

удк 685.173

Группа М51

# АВИАЦИОННЫЙ СТАНДАРТ

ОСТ 1 11033-73

РЕМНИ - ШТРИПКИ ХЛОПЧАТОБУМАЖНЫЕ  
Конструкция и размеры

На 3 страницах

Введен впервые

ОКП 73 9568

Распоряжением Министерства от 24 мая 1973 г.

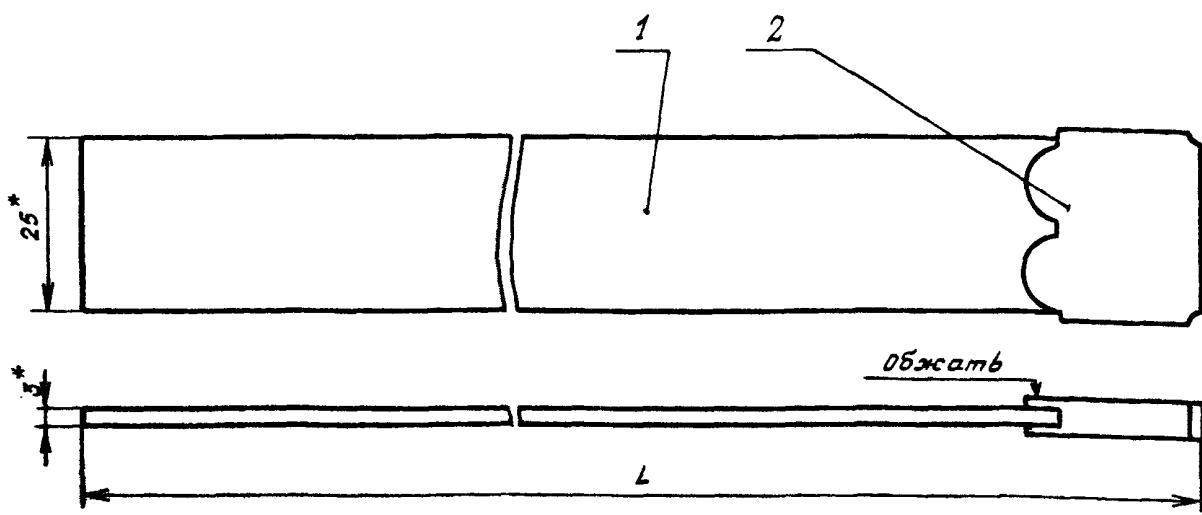
№ 087-16

дата введения 1 января 1974 г.

1. Конструкция, размеры и коды ОКП хлопчатобумажного ремня-штрипки должны соответствовать указанным на чертеже и в таблице.

№ изм.	1	2	6	3	4
№ изв.	8552	10213	12721	13049	13169

Инв. № дубликата	
Инв. № подлинника	1174



Типоразмеры	Код ОКП	L Пред. откл. ±1	Поз. 1	Поз. 2	Масса, кг
			Ремень	Наконечник	
			Количество		
			1	1	
Обозначение					
1	75 9568 3101	101	1-ОСТ 1 11034-73	ОСТ 1 10875-80	0,03043
2	75 9568 3102	151	2-ОСТ 1 11034-73		0,03343
3	75 9568 3103	201	3-ОСТ 1 11034-73		0,03643
4	75 9568 3104	251	4-ОСТ 1 11034-73		0,04043
5	75 9568 3105	301	5-ОСТ 1 11034-73		0,04343
6	75 9568 3106	401	6-ОСТ 1 11034-73		0,05543
7	75 9568 3107	501	7-ОСТ 1 11034-73		0,06743
8	75 9568 3108	601	8-ОСТ 1 11034-73		0,07943
9	75 9568 3109	701	9-ОСТ 1 11034-73		0,07343
10	75 9568 3110	801	10-ОСТ 1 11034-73		0,08543

2. Маркировать обозначение и клеймить окончательную приемку на бирке.
3. Общие технические условия - по ОСТ 1 00562-72.

Пример наименования и обозначения ремня-штрипки типоразмера 1:  
 Ремень-штрипка 1-ОСТ 1 11033-73

\*Размеры для справок.

Лит. изм.	1	2	3
№ изв.	8552	10213	13049
Инв. № дубляжата	1174		
Инв. № подлинника			

