

**ЦЕНТРАЛЬНОЕ БЮРО НОРМАТИВОВ ПО ТРУДУ  
ГОСУДАРСТВЕННОГО КОМИТЕТА СССР  
ПО ТРУДУ И СОЦИАЛЬНЫМ ВОПРОСАМ**

Утверждены  
Государственным комитетом СССР  
по труду и социальным вопросам  
и Секретариатом ВЦСПС  
Постановление № 171/9-70  
от 29 марта 1988 г.

**ТИПОВЫЕ НОРМЫ ВРЕМЕНИ  
на производство  
железобетонных изделий и конструкций  
на заводах  
сборного железобетона**

**Стендовый способ  
производства**

**Часть  
II**

МОСКВА ЭКОНОМИКА 1989

Постановлением Государственного комитета СССР по труду и социальным вопросам и Секретариата ВЦСПС от 29 марта 1988 г. № 171/9–70 установлен срок действия типовых норм до 1994 г.

Сборник содержит нормы времени на производство железобетонных изделий и конструкций по стендовой технологии, не вошедших в первую часть. В их числе: двускатные решетчатые балки покрытий пролетами 12 и 18 м; предварительно напряженные стропильные безраскосные и сегментные фермы пролетами 18 и 24 м; плиты покрытий промышленных зданий размерами 3 × 12 и 3 × 18 м; предварительно напряженные сваи; колонны сплошные прямоугольного сечения; колонны с консолями в одну и две стороны; предварительно напряженные балки пролетных строений для автодорожных и железнодорожных мостов; плиты покрытий для энергетического строительства; предварительно напряженные и ненапряженные ригели.

Типовые нормы рекомендуются для применения на всех предприятиях независимо от их ведомственной подчиненности.

Типовые нормы времени разработаны Конструкторско-технологическим институтом Министерства строительства в южных районах СССР при участии нормативно-исследовательских организаций и предприятий Министерства строительства в южных районах СССР, Министерства транспортного строительства СССР, Министерства строительства в районах Урала и Западной Сибири СССР, Министерства энергетики и электрификации СССР, Министерства строительства в восточных районах СССР, Министерства строительства в северных и западных районах СССР, Главленстройматериалов под методическим руководством Центрального бюро нормативов по труду Государственного комитета СССР по труду и социальным вопросам.

Все замечания и предложения по сборнику направлять по адресу: 109028, Москва, ул. Солянка, д. 3, ЦБНТ.

Обеспечение межотраслевыми нормативными и методическими материалами по труду осуществляется по заявкам предприятий и организаций через книготорговую сеть на местах. Информация об этих книгах публикуется в Аннотированных тематических планах выпуска литературы издательства "Экономика" или Книготорговых бюллетенях.

## 1. ОБЩАЯ ЧАСТЬ

1.1. Типовые нормы времени на производство железобетонных изделий и конструкций по стендовой технологии рекомендуются для применения на всех предприятиях сборного железобетона независимо от их ведомственной подчиненности.

1.2. В основу разработки настоящих норм положены следующие материалы.

1.2.1. Нормативы времени на производство железобетонных изделий и конструкций на заводах сборного железобетона. Работы, выполняемые стендовым способом производства, утвержденные Центральным бюро нормативов по труду при НИИ труда Государственного комитета СССР по труду и социальным вопросам 18 июня 1983 г.

1.2.2. Рабочие чертежи типовых железобетонных изделий и конструкций соответствующих марок и серий проектов, утвержденных Госстроем СССР, а также действующие ГОСТы на конкретные виды изделий и СНиП 3.09.01-85 "Производство сборных железобетонных конструкций и изделий".

1.2.3. Типовые технологические процессы, принятые на основании анализа и обобщения представленных предприятиями строительных министерств и ведомств основных характеристик особенностей технологии изготовления железобетонных изделий и конструкций стендовым способом производства (согласованы ВНИИ железобетоном Минпромстройматериалов СССР 21 февраля 1986 г. № 1-16/842).

1.2.4. Технические расчеты.

1.3. Типовые нормы времени рассчитаны в человеко-часах на одно изделие.

1.4. Типовые нормы времени разработаны с учетом:  
оснащения рабочих мест необходимым инструментом, оснасткой и оборудованием в соответствии с характером выполняемой работы;  
соблюдения действующих правил техники безопасности и промышленной санитарии;  
выпуска продукции, отвечающей требованиям технических условий, стандартов и технологических инструкций;  
использования в работе сырья и материалов, соответствующих техническим условиям;  
полного использования производственных мощностей и производительности оборудования;

выполнения технологического комплекса работ по производству железобетонных изделий и конструкций по стендовой технологии в условиях бригадной формы организации труда.

1.5. В содержании работ перечислены наиболее характерные элементы операций. Отдельные элементы, являющиеся неотъемлемой частью данной операции, но не приведенные в содержании работ, нормами учтены и дополнительно не нормируются. Например, укладка фиксаторов для образования защитного слоя, подача сигналов машинисту крана, смена стропов, наблюдение за подъемом и перемещением грузов, переходы исполнителей в пределах рабочего места и т.п.

1.6. Типовыми нормами учтено время на выполнение рабочими подготовительно-заключительной работы (в том числе уборку рабочего места), обслуживание рабочего места, отдых и личные потребности.

1.7. В Типовых нормах учтено время на перемещение грузов на расстояние до 30 м, при перемещении грузов на расстояние свыше 30 м устанавливаются местные нормы.

1.8. В тех случаях, когда действующие на предприятиях нормы прогрессивнее приведенных в настоящем сборнике и систематически выполняются за установленную смену, их действие сохраняется.

1.9. При внедрении на предприятиях более прогрессивных организации производства и технологии изготовления железобетонных изделий и конструкций, способствующих повышению производительности труда, должны быть разработаны методами технического нормирования местные нормы времени.

1.10. В типовых нормах времени не учитывается время работы крановщиков, занятых на перемещении изделий, форм, арматуры, бетонной смеси и других грузов. Время работы крановщиков учитывается в местных нормах применительно к конкретным условиям предприятия.

1.11. Наименование профессий рабочих и разряды работ в настоящем сборнике указаны в соответствии с Единым тарифно-квалификационным справочником работ и профессий рабочих, вып. 42, раздел "Производство железобетонных и бетонных изделий и конструкций", утвержденным постановлением Государственного комитета СССР по труду и социальным вопросам и ВЦСПС от 23 июня 1984 г. № 214/14-1.

При внесении изменений в Единый тарифно-квалификационный справочник наименования профессий и квалификации рабочих, указанные в сборнике, должны соответственно изменяться.

Выполнение работ рабочими не тех разрядов, которые предусмотрены ЕТКС, не является основанием для каких-либо изменений типовых норм.

1.12. Типовые нормы времени на производство железобетонных изделий и конструкций стендовым способом рассчитаны по формуле

$$N_{вр} = \frac{T_{оп}}{60} \left( 1 + \frac{a_{пз} + a_{об} + a_{отл} + a_{пр}}{100} \right),$$

где  $N_{вр}$  — норма времени, чел.-ч;  $T_{оп}$  — сумма оперативного времени, рассчитанная по операционным нормативам времени, чел.-ч на измеритель;  $a_{пз}$  — время на подготовительно-заключительную работу, 4% от оперативного времени;  $a_{об}$  — время на обслуживание рабочего места, 4% от оперативного времени;  $a_{отл}$  — время на отдых и личные потребности, 9% от оперативного времени;  $a_{пр}$  — время перерывов, обусловленных установленной технологией и организацией производственного процесса, 3% от оперативного времени.

1.13. До введения настоящих типовых норм времени необходимо привести организационно-технические условия в цехах и на участках предприятий в соответствии с запроектированными в Типовых нормах времени.

1.14. Типовые нормы времени разработаны на серии проектов изделий и конструкций, приведенных в табл. 1.1.

Т а б л и ц а 1.1

Наименование конструкций	Серия проекта, ГОСТ или ТУ
Балки двускатные решетчатые пролетом 12 и 18 м	1.462.1-3/80
Плиты покрытий промзданий размером 3 x 12 м	1.465.1-3/80
Фермы стропильные безраскосные пролетом 18 и 24 м	1.463-3
Фермы стропильные сегментные пролетом 18 и 24 м	ПК-01-129/78
Сваи забивные квадратного сечения без поперечного армирования ствола	ГОСТ 19804.4-78
Сваи железобетонные забивные с напрягаемой арматурой	ГОСТ 19804.2-79
Колонны прямоугольного сечения для одноэтажных производственных зданий без мостовых кранов высотой до 9,6 м	1.423-3
То же, высотой 10,8 м; 12,0 м; 13,2 м; 14,4 м	1-423-5
Колонны многоэтажных производственных зданий	1-420-12
Колонны прямоугольного сечения для одноэтажных производственных зданий высотой 8,4-14,4 м, оборудованных мостовыми кранами грузоподъемностью до 32 т	1-424.1-5
Колонны общего назначения	1.020-1/83
Ригели	1.020-1/83
	1.420-12
	1.420-13
	3.503-12
Балки пролетных строений автодорожных и железнодорожных мостов для транспортного строительства	
Предварительно напряженные железобетонные плиты перекрытий типа ПНОС для зданий и сооружений теплоэлектростанций	99-С
Решетчатые балки пролетом 12 м, прямоугольные балки с полкой пролетом 12 м, стеновые блоки тоннелей для энергетического строительства	3200 р.з.в.3

1.15. В пп. 3.1, 3.3, 3.7, 3.9 раздела 3 "Нормативная часть" указан объем бетона в изделии.

## 2. ХАРАКТЕРИСТИКА ПРИМЕНЯЕМОГО ОБОРУДОВАНИЯ, ТЕХНОЛОГИЯ РАБОТЫ И ОРГАНИЗАЦИЯ ТРУДА

### 2.1. ХАРАКТЕРИСТИКА ПРИМЕНЯЕМОГО ОБОРУДОВАНИЯ

Т а б л и ц а 2.1.1

Техническая характеристика гидродомкратов

Показатели	Марка гидродомкратов					
	СМЖ-81	СМЖ-82	СМЖ-84	СМЖ-85	ДГ-100-2	ДГ-200-2
Усилие натяжения, тс	63	63	100	25	100	200
Рабочий ход поршня, мм	320	320	125	100	155	155
Рабочее давление (максимальное), кгс/см <sup>2</sup>	400	400	250	250	400	400
Диаметр натягиваемых стержней (прядей), мм	5	28-40	32-55	15	15	15
Габаритные размеры, мм:						
длина	800	1000	1200	2255	370	440
ширина	245	210	755	794	190	260
высота	265	243	1320	2700	325	370

Т а б л и ц а 2.1.2

Техническая характеристика глубинных вибраторов

Показатели	Марка вибраторов						
	с гибким валом				со встроенным электродвигателем		
	ИВ-47	ИВ-47А	ИВ-66	ИВ-67	ИВ-59	ИВ-79	ИВ-102
Диаметр, мм	50	75	38	51	114	75	76
Номинальная мощность, кВт	0,27	0,8	0,8	0,8	0,6	0,8	0,76
Номинальное напряжение, В	36	36	36	36	36	36	40
Частота тока, Гц	200	50	50	50	200	200	200
Частота колебаний, кол./мин	11000	19000	20000	16000	5700	11000	12000
Возмущающая сила, кН	2,5	3,9	1,5	3,0	5,0	5,4	7,9
Масса виброначечника, кг	9	8,7	2,4	4,5	-	-	-

Таблица 2.1.3

## Техническая характеристика установок для электронагрева арматуры

Показатели	Установка		
	СМЖ-129	УНУ-1	Разработка КТБ "Стройиндустрия"
Производительность, стержней/мин	1-2	3	1
Длина стержней, мм	До 7500	6000-6500	12300-12500
Диаметр нагреваемых стержней, мм	10-25	10-22	10-28
Количество одновременно нагреваемых стержней, шт.	4	1	1
Установленная мощность трансформатора, кВт	40	50	60
Габаритные размеры, мм:			
длина	7400	700	15400
ширина	1450	800	2550
высота	1120	900	2250
Масса, кг	1600	250	3235

Таблица 2.1.4

## Техническая характеристика оборудования для подачи и укладки бетонной смеси

Показатели	Наименование оборудования					
	бункер раздаточный		бункер-бадья		бетоноукладчик	
	СМЖ-1А	СМЖ-2А	СМЖ-355	СМЖ-3А	СМЖ-162А	СМЖ-166А
Число бункеров	1	1	1	1	3	2
Вместимость, м <sup>3</sup>	2,4	2,4	2,4	1,2	2,3; 1,1	2,1; 1
Установленная мощность, кВт	8,0	7,6	0,4	0,25	27,5	23,6
Ширина колеи, мм	1720	1720	1720	1720	4500	4500
Габаритные размеры, мм:						
длина	4485	2686	1965	1700	5200	5200
ширина	1940	1940	1900	1486	6445	6640
высота	1495	1495	1500	1465	3100	3100
Масса, кг	3350	2350	1050	800	13700	10900

## 2.2. ТЕХНОЛОГИЯ РАБОТЫ

Настоящие нормы на производство железобетонных изделий и конструкций разработаны на две разновидности стандовой технологии — в термоформных и стандах-камерах. Особенностью стандовой технологии является то, что изделия и конструкции в процессе их изготовления и до приобретения бетоном необходимой прочности остаются на месте.

При изготовлении изделий и конструкций в стендах-камерах формы могут быть одноместными или многоместными в зависимости от конфигурации и размеров изделий. Многоместные формы имеют постоянные и съемные продольные перегородки и торцевые вкладыши. В термоформах продольные и торцевые борта соединены с поддоном шарнирно.

Упрочнение арматуры осуществляется как электротермическим способом вне форм с последующей установкой ее в упоры, так и механическим — с передачей усилий обжатия непосредственно на упоры стенда-камеры или термоформы.

Укладка бетонной смеси в форму производится с помощью бункера или бетоноукладчика, уплотнение ее — глубинными и навесными вибраторами (для термоформ).

Тепловлажностная обработка изделий осуществляется в термоформах с подачей теплоносителя в специальные отсеки или непосредственно в стендах-камерах. Передача усилий обжатия упрочненной арматуры с упоров на бетон изделий после термообработки выполняется с помощью гидродомкратов с последующей обрезкой концов арматуры дуговой электросваркой.

Технология изготовления железобетонных изделий и конструкций состоит из следующих основных операций: сборки, очистки и смазки формы; установки напряженной электротермическим способом арматуры или натяжения ее механическим способом (для преднапряженных изделий); установки ненапрягаемой арматуры, закладных деталей, вкладышей и монтажных петель; укладки бетонной смеси и ее уплотнения вибрированием; отделки открытой поверхности отформованного изделия ручным, механизированным инструментом; тепловлажностной обработки; обрезки концов преднапряженной арматуры дуговой электросваркой с передачей усилия обжатия с упоров стенда на бетон изделия; расформовки изделия; съема изделия со стенда (из формы), транспортирования его на пост отделки или в штабель; установки изделия с поста отделки на самоходную тележку.

Участок обслуживается мостовым краном.

### 2.3. ОРГАНИЗАЦИЯ ТРУДА

Организация труда рабочих, занятых изготовлением железобетонных изделий и конструкций, определяется применяемой стандовой технологией. Особенность ее — выполнение всех технологических операций производственного процесса на одном посту с доставкой к нему материалов и полуфабрикатов. Трудовой процесс выполняется рабочими исходя из технологической последовательности изготовления тех или иных железобетонных изделий и конструкций с соблюдением требований действующих ГОСТов, технических условий, правил техники безопасности и охраны труда рабочих. В условиях бригадной формы организации труда все основные и вспо-



могательные операции технологического процесса выполняются членами бригады с учетом рационального разделения и кооперации труда.

Квалификация рабочих и содержание работ приведены в соответствующих разделах данного сборника.

Режим труда и отдыха рабочих предусмотрен исходя из условий оптимального темпа выполнения производственного процесса. Регламентированные перерывы для отдыха и личных потребностей, заложенные в нормах, составляют 9%, перерывы, обусловленные технологией и организацией производства, — 3% от оперативного времени.

Для обеспечения условий выполнения типовых норм и повышения производительности труда изготовление железобетонных изделий и конструкций следует производить в соответствии с картами трудовых процессов, которые предусматривают внедрение высокопроизводительных приемов и методов труда. Применение эффективного инструмента и приспособлений, рациональной организации рабочих мест. На предприятиях должны быть разработаны карты технологических операций производства сборных железобетонных изделий и конструкций с учетом специфики деятельности каждого предприятия.

Разработка карт технологических операций осуществляется в соответствии с требованиями Методических указаний по оставлению карт и типовых технологических операций в производстве сборного железобетона, разработанных ВНИИИ труда в строительстве Госстроя СССР в 1982 г.

При производстве сборного железобетона стендовым способом до начала работ необходимо проверить исправность всех механизмов, оборудования, приспособлений, подготовить и разложить на рабочих местах соответствующие инструмент и приспособления.

Расформовку железобетонных изделий и сборку форм осуществляют с помощью ручного, механизированного инструмента или краном. После расформовки производят контрольный обмер изделий и конструкций, проверяют правильность расположения закладных деталей.

Очистку и смазку форм выполняют с помощью ручного или механического инструмента. Ненапрягаемая арматура устанавливается в подготовленную форму с помощью крана и вручную в зависимости от ее массы. Преднапрягаемая арматура упрочняется как механическим способом гидродомкратами, так и на электротермических установках. Бетонную смесь из бункера или бетоноукладчика укладывают в форму, разравнивают и уплотняют глубинными или навесными вибраторами до появления на поверхности цементного молока. Открытую поверхность изделий заглаживают ручным механизированным инструментом. Преднапряженную арматуру после термообработки обрезают дуговой электросваркой.

Ниже приведены схемы организации рабочих мест при изготовлении железобетонных изделий и конструкций стендовым способом.

## 2.4. СХЕМЫ ОРГАНИЗАЦИИ РАБОЧИХ МЕСТ

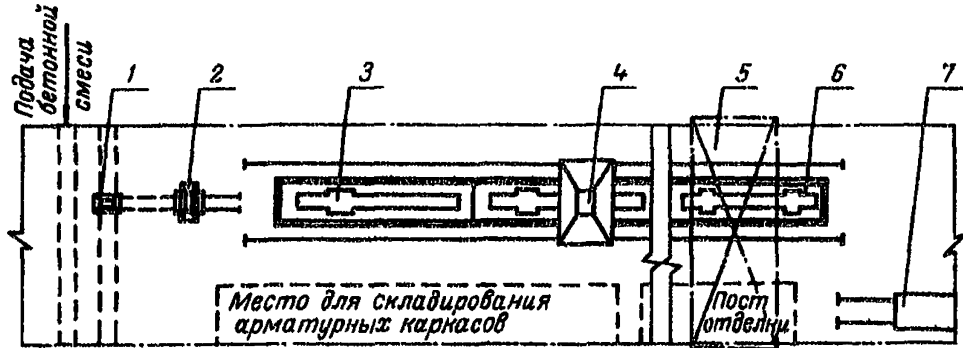


Рис. 1. Изготовление изделий в термоформах:

1 — бункер выдачи бетона; 2 — самоходная бадья; 3 — термоформа для изготовления двускатных балок; 4 — бетоноукладчик; 5 — установка для подготовки пакетов; 6 — мостовой кран; 7 — тележка вывоза на склад готовой продукции

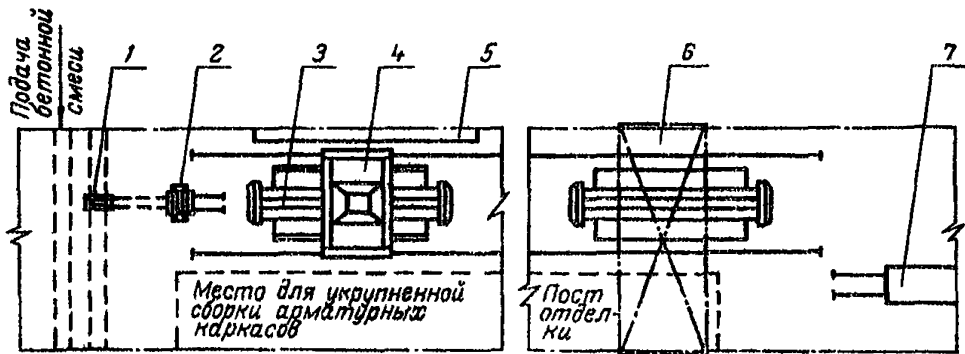


Рис. 2. Изготовление колонн (аналогично для ненапряженных ригелей):

1 — бункер выдачи бетона; 2 — самоходная бадья; 3 — форма; 4 — бетоноукладчик; 5 — мостовой кран; 6 — пропарочная камера; 7 — тележка вывоза на склад готовой продукции

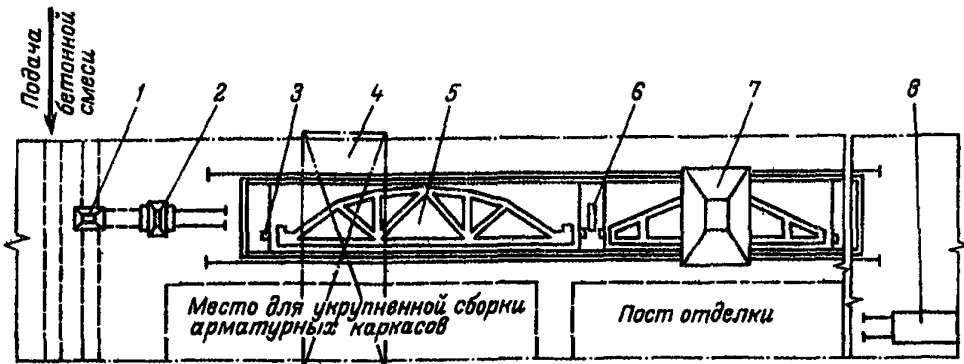


Рис. 3. Изготовление ферм:

1 — бункер выдачи бетона; 2 — самоходная бадья; 3 — упоры стенда; 4 — мостовой кран; 5 — форма; 6 — гидродомкрат; 7 — бетоноукладчик; 8 — тележка вывоза на склад готовой продукции

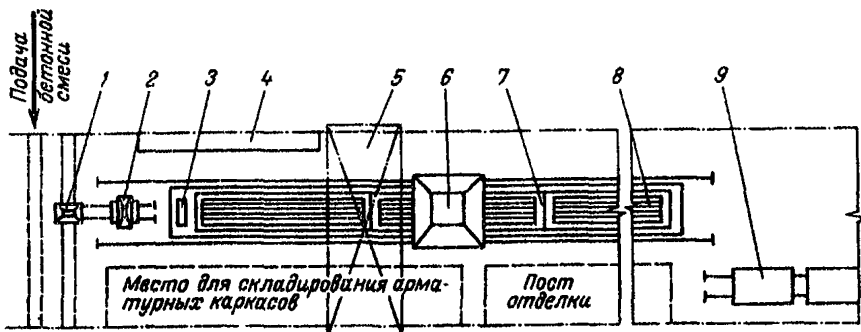


Рис. 4. Изготовление предварительно напряженных свай:

1 — бункер выдачи бетона; 2 — самоходная бадья; 3 — гидродомкрат; 4 — установка для электронагрева стержней (при изготовлении свай с электротермическим натяжением стержневой арматуры); 5 — мостовой кран; 6 — бетоноукладчик; 7 — пропарочная камера; 8 — тележка вывоза на склад готовой продукции

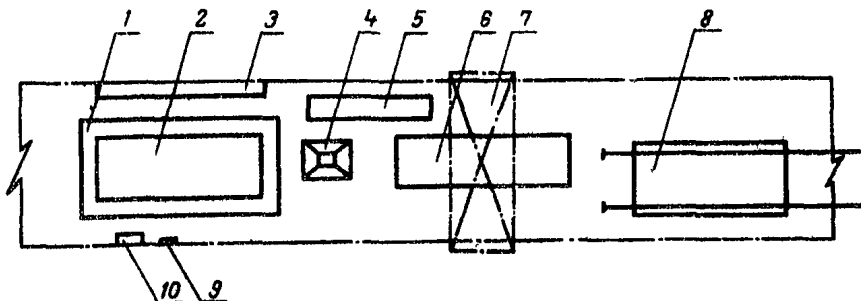


Рис. 5. Изготовление предварительно напряженных плит перекрытия типа ПНОС:

1 — пропарочная камера; 2 — форма; 3 — установка для электронагрева стержней; 4 — бадья для бетона; 5 — место складирования арматурных изделий; 6 — зона охлаждения изделий; 7 — мостовой кран; 8 — грузовая самоходная тележка; 9 — электросварочный трансформатор; 10 — трансформатор установки для нагрева стержней

### 3. НОРМАТИВНАЯ ЧАСТЬ

#### 3.1. ИЗГОТОВЛЕНИЕ ПРЕДВАРИТЕЛЬНО НАПРЯЖЕННЫХ ЖЕЛЕЗОБЕТОННЫХ КОНСТРУКЦИЙ В ТЕРМОФОРМАХ

##### Содержание работы

Передача усилий обжатия с упоров стенда на бетон изделия. Обрезка концов стержней (прядей), освобождение от них захватов.

Расформовка изделия, подъем и осмотр. Установка изделия на пост отделки. Отделка поверхности изделия, очистка и окраска закладных деталей. Установка изделия на самоходную тележку. Очистка, смазка и сборка формы.

Укладка стержней (прядей) в форму с закреплением одного конца в упоре стенда, а другого — в захват гидродомкрата. Натяжение стержней (прядей) до заданного усилия и закрепление их в упорах стенда.

Установка и перестановка гидродомкрата. Укладка и крепление ненапрягаемой арматуры вязальной проволокой или штырями, установка закладных деталей, монтажных петель. Укладка бетонной смеси и уплотнение ее. Отделка открытой поверхности изделия. Установка струбцин (зажимов).

*Состав звена:* формовщик железобетонных изделий и конструкций 5-го разряда — 2 человека, формовщик железобетонных изделий и конструкций 3-го разряда.

### 3.1.1. Изготовление двускатных решетчатых балок покрытий пролетом 12 м

Таблица 3.1

Марка изделия	Норма времени, чел.-ч	№ нормы
<b>Балки объемом 1,86 м<sup>3</sup></b>		
<b>Армирование стержнями</b>		
1 БДР 12-1АVт(п)	8,6	1
1 БДР 12-2АVт(п)	8,8	2
1 БДР 12-3АVт(п)	8,9	3
1 БДР 12-1АIVт(п)	8,7	4
1 БДР 12-2АIVт(п)	8,8	5
1 БДР 12-3АIVт(п)	9,0	6
1 БДР 12-4АIVт(п)	8,9	7
1 БДР 12-5АIVт	8,4	8
1 БДР 12-6АIVт	8,6	9
1 БДР 12-7АIVт	8,7	10
1 БДР 12-1АтпVт-н	8,8	11
1 БДР 12-3АтпVт-н	8,9	12
1 БДР 12-5АтпVт-н	8,8	13
1 БДР 12-7АтпVт-н	9,2	14
1 БДР 12-2АIVт-н	9,0	15
1 БДР 12-4АIVт-н	9,1	16
1 БДР 12-6АIVт-н	9,3	17
1 БДР 12-7АIVт-н	9,2	18
1 БДР 12-1АтпVт-п	8,5	19
1 БДР 12-2АтпVт-п	8,6	20
1 БДР 12-3АтпVт-п	8,7	21
1 БДР 12-4АтпVт-п	9,3	22
1 БДР 12-5АтпVт-п	9,2	23
1 БДР 12-1АIVт-п	8,9	24
1 БДР 12-2АIVт-п	8,3	25
1 БДР 12-3АIVт-п	9,0	26
1 БДР 12-4АIVт-п	9,1	27
1 БДР 12-5АIVт-п	8,7	28

Продолжение

Марка изделия	Норма времени, чел.-ч	№ нормы
<b>Армирование прядями</b>		
1 БДР 12-2К7т	9,4	29
1 БДР 12-3К7т	9,3	30
1 БДР 12-4К7т	9,0	31
1 БДР 12-5К7т	9,8	32
<b>Балки объемом 2,0 м<sup>3</sup></b>		
<b>Армирование стержнями</b>		
2 БДР 12-5АтпVт-н	8,9	33
2 БДР 12-7АтпVт-н	9,0	34
2 БДР 12-8АтпVт-н	9,6	35
2 БДР 12-6АIVт-н	9,0	36
2 БДР 12-8АIVт-н	9,8	37
2 БДР 12-5АтпVт-п	9,6	38
2 БДР 12-6АтпVт-п	9,5	39
2 БДР 12-7АтпVт	9,7	40
2 БДР 12-8АтпVт-п	10,2	41
2 БДР 12-5АIVт-п	9,8	42
2 БДР 12-6АIVт-п	9,6	43
2 БДР 12-8АIVт-п	10,3	44
<b>Армирование прядями</b>		
2 БДР 12-5К7т	10,0	45
2 БДР 12-6К7т	10,3	46
2 БДР 12-7К7т	10,9	47
2 БДР 12-8К7т	11,1	48

### 3.1.2. Изготовление двускатных решетчатых балок покрытий пролетом 18 м

Таблица 3.2

Марка изделия	Норма времени, чел.-ч	№ нормы
<b>Балки объемом 3,46 м<sup>3</sup></b>		
<b>Армирование стержнями</b>		
1 БДР 18-1AVт(п)	10,3	1
1 БДР 18-3AVт	10,8	2
1 БДР 18-4AVт	11,3	3
1 БДР 18-5AVт	10,9	4
1 БДР 18-6AVт	10,1	5
1 БДР 18-1AIVт(п)	10,8	6
1 БДР 18-3AIVт	10,5	7
1 БДР 18-4AIVт	10,9	8
1 БДР 18-6AIVт	11,5	9

Марка изделия	Норма времени, чел.-ч	№ нормы
1 БДР 18-2АтпVт-н	10,3	10
1 БДР 18-3АтпVт-н	11,2	11
1 БДР 18-5АтпVт-н	11,3	12
1 БДР 18-1АIVт-н	10,8	13
1 БДР 18-3АIVт-н	11,1	14
1 БДР 18-4АIVт-н	11,3	15
1 БДР 18-6АIVт-н	11,3	16
1 БДР 18-2АтпVт-н	10,2	17
1 БДР 18-3АтпVт-н	11,4	18
1 БДР 18-4АтпVтп	11,5	19
1 БДР 18-2АIVт-п	11,2	20
1 БДР 18-3АIVт-п	11,4	21
<b>Армирование прядями</b>		
1 БДР 18-2К7т	12,4	22
1 БДР 18-3К7т	12,1	23
1 БДР 18-4К7т	12,8	24
<b>Балки объемом 4,15 м<sup>3</sup></b>		
<b>Армирование стержнями</b>		
2 БДР 18-3AVт (п)	11,9	25
2 БДР 18-4AVт	12,0	26
2 БДР 18-5AVт	12,2	27
2 БДР 18-6AVт	12,5	28
2 БДР 18-4AIVт	12,0	29
2 БДР 18-5AIVт	12,0	30
<b>Армирование прядями</b>		
2 БДР 18-4К7т	14,0	31
2 БДР 18-5К7т	14,6	32
2 БДР 18-6К7т	15,2	33
2 БДР 18-7К7т	15,5	34
<b>Балки объемом 4,84 м<sup>3</sup></b>		
<b>Армирование стержнями</b>		
3 БДР 18-4AVт (п)	12,8	35
3 БДР 18-7AVт	13,0	36
3 БДР 18-4AIVт (п)	12,6	37
3 БДР 18-6AIVт	13,3	38
3 БДР 18-8AIVт	13,6	39
3 БДР 18-6АтпVт-н	13,4	40
3 БДР 18-8АтпVт-н	13,7	41
3 БДР 18-5AIVт-н	12,9	42
<b>Армирование прядями</b>		
3 БДР 18-5К7т	15,7	43
3 БДР 18-6К7т	16,2	44

Продолжение

Марка изделия	Объем бетона в изделии, м <sup>3</sup>	Норма времени, чел.-ч	№ нормы
ФБ 18 III-8AIIIb	3,7	22,3	16
ФБ 18 III-9AIIIb		21,9	17
ФБ 18 IV-9AIV	4,2	21,6	18
ФБ 18 IV-10AIV		21,4	19
ФБ 18 IV-11AIV		21,5	20
ФБ 18 IV-12AIV		21,3	21
ФБ 18 IV-13AIIIb		22,2	22
ФБ 18 IV-13AIV		22,2	23
<b>Армирование прядями</b>			
ФБ 18 I-2П	2,6	19,6	24
ФБ 18 I-3П		21,0	25
ФБ 18 I-4П		21,3	26
ФБ 18 III-7П	3,7	22,6	27
ФБ 18 III-8П		24,4	28
ФБ 18 III-9П		25,9	29
<b>Армирование стержнями</b>			
ФБ 24 I-1AIIIb	3,7	27,4	30
ФБ 24 I-1AIV		27,3	31
ФБ 24 I-2AIIIb		27,5	32
ФБ 24 I-2AIV		27,6	33
ФБ 24 I-3AIIIb		28,3	34
ФБ 24 I-3AIV		28,0	35
ФБ 24 II-3AIIIb	4,2	29,2	36
ФБ 24 II-3AIV		29,4	37
ФБ 24 II-4AIIIb		29,1	38
ФБ 24 II-4AIV		28,8	39
ФБ 24 II-5AIIIb		28,5	40
ФБ 24 II-5AIV		28,5	41
ФБ 24 III-5AIV	4,7	29,1	42
ФБ 24 III-6AIV		29,4	43
ФБ 24 III-7AIV		29,6	44
ФБ 24 IV-8AIV	5,7	32,5	45
ФБ 24 IV-9AIV		31,6	46
ФБ 24 IV-10AIV		31,8	47
<b>Армирование прядями</b>			
ФБ 24 I-1П	3,7	24,6	48
ФБ 24 I-2П		26,6	49
ФБ 24 I-3П		26,7	50
ФБ 24 II-5П	4,2	28,7	51

### 3.2.2. Изготовление стропильных сегментных ферм

Таблица 3.4

Марка изделия	Объем бетона в изделии, м <sup>3</sup>	Норма времени, чел.-ч	№ нормы
2ФС 18-6К7	2,42	20,4	1
2ФС 18-7К7		20,2	2
3ФС 18-8К7	3,11	21,9	3
3ФС 18-5К7П		24,0	4
3ФС 18-9К7		24,8	5
4 ФС 18-8К7	3,75	22,2	6
4 ФС 18-9К7		23,8	7
4 ФС 18-10К7		26,2	8
4 ФС 18-11К7		24,3	9
1 ФС 24-3К7	3,68	22,3	10
1 ФС 24-5К7		26,5	11
3 ФС 24-7К7	5,94	27,4	12
3 ФС 24-8К7		28,6	13
4 ФС 24-9К7	7,42	34,8	14
4 ФС 24-10К7		35,6	15
4 ФС 24-11К7		40,8	16
4 ФС 24-12К7		40,5	17

### 3.3. ИЗГОТОВЛЕНИЕ ПЛИТ ПОКРЫТИЙ ПРОМЗДАНИЙ

#### 3.3.1. Изготовление плит покрытий размером 3 x 12 м

##### Содержание работы

Открывание стенда-камеры. Передача напряжения с упоров стенда на бетон изделия. Обрезка концов стержней (прядей), освобождение от них захватов. Расформовка изделия и осмотр его. Отделка поверхности готового изделия, очистка закладных деталей от наплывов бетона и их окраска. Установка готового изделия на самоходную тележку. Очистка, смазка и сборка формы. Укладка стержней (прядей) в форму с закреплением одного конца в упоре стенда, а другого в зажиме гидродомкрата. Натяжение стержней (прядей) до заданного усилия и закрепление их в упорах. Установка и перестановка гидродомкрата. Укладка и крепление ненапрягаемой арматуры вязальной проволокой или штырями. Установка закладных деталей и монтажных петель. Укладка и уплотнение бетонной смеси. Отделка открытой поверхности изделия. Закрывание стенда-камеры.



Состав звена: формовщик железобетонных изделий и конструкций 4-го разряда – 2 человека, формовщик железобетонных изделий и конструкций 2-го разряда.

Т а б л и ц а 3.5

Марка изделия	Норма времени, чел.-ч, при армировании		№ нормы
	стержнями	пряжками	
<b>Плиты объемом 2,1 м<sup>3</sup></b>			
1 ПФ 12-2К7Т-3	—	11,7	1
1 ПФ 12-4К7Т-3	—	12,6	2
1 ПФ 12-2К7Т-5	—	10,8	3
1 ПФ 12-5К7Т-5	—	12,3	4
1 ПФ 12-1АтVIT-3	10,9	—	5
1 ПФ 12-2АтVT-3	10,9	—	6
1 ПФ 12-1АтVT-3	10,7	—	7
1 ПФ 12-1АVT-3	10,7	—	8
1 ПФ 12-2АтVIT-3	10,8	—	9
1 ПФ 12-4АтVT-3	11,0	—	10
1 ПФ 12-3АтVT-3	11,1	—	11
1 ПФ 12-3АтVIT-3	11,1	—	12
1 ПФ 12-4АVT-3	11,3	—	13
1 ПФ 12-2АIVT-3	11,3	—	14
1 ПФ 12-3АVT-3	11,3	—	15
1 ПФ 12-1АVT-5	9,9	—	16
1 ПФ 12-1АIVT-5	10,0	—	17
1 ПФ 12-4АVT-5	10,1	—	18
1 ПФ 12-2АVT-5	10,2	—	19
1 ПФ 12-2АIVT-5	10,3	—	20
1 ПФ 12-3АIVT-5	10,3	—	21
<b>Плиты объемом 2,3 м<sup>3</sup></b>			
2 ПЛ 12-1К7Т	—	11,6	22
2 ПЛ 12-2К7Т	—	12,6	23
2 ПЛ 12-3К7Т	—	12,1	24
2 ПЛ 12-4К7Т	—	13,1	25
2 ПЛ 12-5К7Т	—	13,6	26
2 ПЛ 12-6К7Т	—	12,9	27
2 ПЛ 12-1АтVT	10,8	—	28
2 ПЛ 12-2АтVT	10,8	—	29
2 ПЛ 12-4АтVT	10,8	—	30
2 ПЛ 12-1АVT	10,9	—	31
2 ПЛ 12-1АтVIT	10,9	—	32
2 ПЛ 12-2АтVIT	10,9	—	33
2 ПЛ 12-2АVT	11,0	—	34
2 ПЛ 12-3АVT	11,0	—	35
2 ПЛ 12-3АтVT	11,0	—	36
2 ПЛ 12-3АтVIT	11,0	—	37
2 ПЛ 12-4АтVIT	11,0	—	38

## Продолжение

Марка изделия	Норма времени, чел.-ч, при армировании		№ нормы
	стержнями	пряжами	
2 ПЛ 12-4АШвТ	11,0	-	39
2 ПЛ 12-1АIVТ	11,1	-	40
2 ПЛ 12-4АIVТ	11,1	-	41
2 ПЛ 12-2АШвТ	11,1	-	42
2 ПЛ 12-1АШвТ	11,2	-	43
2 ПЛ 12-4АУТ	11,2	-	44
2 ПЛ 12-2АIVТ	11,3	-	45
2 ПЛ 12-3АШвТ	11,3	-	46
2 ПЛ 12-5АШвТ	11,4	-	47
2 ПЛ 12-3АIVТ	11,5	-	48
<b>Плиты объемом 2,46 м<sup>3</sup></b>			
1 ПГ 12-1К7П	-	12,4	49
1 ПГ 12-2К7П	-	13,5	50
1 ПГ 12-3К7П	-	12,5	51
1 ПГ 12-5К7Т	-	13,6	52
1 ПГ 12-8К7Т	-	14,4	53
1 ПГ 12-4К7Т	-	14,7	54
1 ПГ 12-6К7Т	-	15,6	55
1 ПГ 12-7К7Т	-	16,4	56
1 ПГ 12-1АтVП	10,8	-	57
1 ПГ 12-1АШвП	10,8	-	58
1 ПГ 12-2АтVП	10,8	-	59
1 ПГ 12-2АШвП	10,9	-	60
1 ПГ 12-3АШвП	11,0	-	61
1 ПГ 12-3АтVП	11,1	-	62
1 ПГ 12-4АтVП	11,2	-	63
1 ПГ 12-4АШв	11,5	-	64
<b>Плиты объемом 2,73 м<sup>3</sup></b>			
1 ПВ 12-5К7Т-10	-	14,0	65
1 ПВ 12-4АтVТ-10	11,7	-	66
1 ПВ 12-4АтVскТ-10х	11,7	-	67
1 ПВ 12-1АIVП-10	11,3	-	68
1 ПВ 12-2АтVIT-10	11,3	-	69
1 ПВ 12-3АШвТ-10	11,4	-	70
1 ПВ 12-2АтIVСП-10	11,6	-	71
1 ПВ 12-3АтVП-10	11,6	-	72
1 ПВ 12-3АIVП-10х	11,6	-	73
1 ПВ 12-5АтIVСТ	11,9	-	74
1 ПВ 12-6АтVТ-10	11,9	-	75
1 ПВ 12-6АтVIT-10	12,0	-	76
1 ПВ 12-6АIVТ-10	12,0	-	77
<b>Плиты объемом 2,77 м<sup>3</sup></b>			
1 ПВ 12-1К7П-7	-	12,9	78
1 ПВ 12-8К7Т-7	-	15,3	79

## Продолжение

Марка изделия	Норма времени, чел.-ч, при армировании		№ нормы
	стержнями	прядями	
1 ПВ 12-1АтIVСП-7	11,3	—	80
1 ПВ 12-1АIIВП-7х	11,3	—	81
1 ПВ 12-2АВП-7	11,3	—	82
1 ПВ 12-2АIVП-7х	11,4	—	83
1 ПВ 12-4АтVскП-7х	11,6	—	84
1 ПВ 12-5АтVскТ-7х	11,7	—	85
1 ПВ 12-6АIVТ-7х	11,8	—	86
1 ПВ 12-5АIVТ-7	11,9	—	87
1 ПВ 12-4АIVП-7	11,9	—	88
1 ПВ 12-6АтVT-7	11,9	—	89
1 ПВ 12-7АтIVСТ-7	12,1	—	90
1 ПВ 12-6АIIВТ-7х	12,2	—	91
<b>Плиты объемом 2,79 м<sup>3</sup></b>			
1 ПВ 12-3К7Т-4	—	13,0	92
1 ПВ 12-2АIVП-4х	11,6	—	93
1 ПВ 12-2АIVТ-4	11,6	—	94
1 ПВ 12-4АтVП-4	11,7	—	95
1 ПВ 12-5АтVскТ-4х	11,7	—	96
1 ПВ 12-3АтIVТ-4	11,7	—	97
1 ПВ 12-5АтIVСТ-4	11,9	—	98
1 ПВ 12-6АIVТ-4	11,9	—	99
1 ПВ 12-6АтVT-4	11,9	—	100
1 ПВ 12-4АIIВП-4х	12,0	—	101
1 ПВ 12-6АIIВТ-4	12,1	—	102
1 ПВ 12-7АVT-4	12,1	—	103
<b>Плиты объемом 2,95 м<sup>3</sup></b>			
1 ПВ 12-8К7Т-14	—	15,3	104
1 ПВ 12-1АIVП-14	11,2	—	105
1 ПВ 12-3АтVIIТ-14	11,3	—	106
1 ПВ 12-3АIIВТ-14	11,4	—	107
1 ПВ 12-2АтIVСП-14	11,5	—	108
1 ПВ 12-3АтVскП-14х	11,6	—	109
1 ПВ 12-5АIIВТ-14х	11,8	—	110
1 ПВ 12-4АIVП-14х	11,8	—	111
1 ПВ 12-6АVT-14	11,8	—	112
1 ПВ 12-7АтVT-14	12,0	—	113
<b>Плиты объемом 2,96 м<sup>3</sup></b>			
2 ПГ 12-4К7Т	—	17,3	114
2 ПГ 12-2К7П	—	14,9	115
2 ПГ 12-1АIVП-х	11,3	—	116
2 ПГ 12-2АVT	11,5	—	117
2 ПГ 12-1АтIVСТ	11,5	—	118
2 ПГ 12-4АтVП	11,6	—	119

## Продолжение

Марка изделия	Норма времени, чел.-ч, при армировании		№ нормы
	стержнями	прядями	
2 ПГ 12-3АВП	11,6	—	120
2 ПГ 12-2АIVТ	11,6	—	121
2 ПГ 12-4АтIVП	11,9	—	122
2 ПГ 12-4АIVТ-х	11,9	—	123
2 ПГ 12-7АVT	12,0	—	124
2 ПГ 12-6АтVT	12,1	—	125
2 ПГ 12-4АIVП	12,2	—	126
<b>Плиты объемом 3,15 м<sup>3</sup></b>			
3 ПГ 12-9АVT	12,4	—	127
3 ПГ 12-8АтVIT	12,6	—	128
3 ПГ 12-7АтIVCT	12,6	—	129
3 ПГ 12-8АтVT	12,6	—	130
3 ПГ 12-8АтVскТ-х	12,6	—	131
3 ПГ 12-9АIIIвТ-х	12,9	—	132
<b>Плиты объемом 3,17 м<sup>3</sup></b>			
2 ПВ 12-1К7П-7	—	13,5	133
2 ПВ 12-1АIVП-7	12,1	—	134
2 ПВ 12-2АтIVСП-7	12,2	—	135
2 ПВ 12-6АтVскТ-7х	12,6	—	136
2 ПВ 12-7АVT-7	12,7	—	137
<b>Плиты объемом 3,2 м<sup>3</sup></b>			
2 ПВ 12-5К7Т-4	—	15,8	138
2 ПВ 12-1АтVП-4	11,9	—	139
2 ПВ 12-1АтIVСП-4	12,1	—	140
2 ПВ 12-3АтVскТ-4х	12,2	—	141
2 ПВ 12-3АIVП-4	12,4	—	142
2 ПВ 12-6АIIIвТ-4х	12,5	—	143
<b>Плиты объемом 3,22 м<sup>3</sup></b>			
2 ПВ 12-5К7Т-14	—	15,7	144
2 ПВ 12-2АIVП-14	12,0	—	145
2 ПВ 12-3АтVскТ-14х	12,0	—	146
2 ПВ 12-4АтIVСП-14	12,3	—	147
2 ПВ 12-3АтVIT-14	12,4	—	148
2 ПВ 12-5АIIIвТ-14	12,6	—	149
<b>Плиты объемом 3,31 м<sup>3</sup></b>			
2 ПВ 12-3К7Т-10	—	14,3	150
1 ПВ 12-1АтVIT-10	11,9	—	151
2 ПВ 12-4АVT-10	12,0	—	152
2 ПВ 12-3АIVП-10	12,3	—	153
2 ПВ 12-5АIIIвП-10х	12,6	—	154

Марка изделия	Норма времени, чел.-ч, при армировании		№ нормы
	стержнями	пряжами	
2 ПВ 12-5АтIVСП-10	12,9	—	155
2 ПВ 12-8АVT-10	12,9	—	156
3 ПВ 12-9АVT-7	13,0	—	157
3 ПВ 12-7АтIVCT-7	13,3	—	158
3 ПВ 12-9АШВТ-7х	13,5	—	159
3 ПВ 12-9АVT-14	12,9	—	160
3 ПВ 12-8АтVT-14	13,0	—	161
3 ПВ 12-8АтVскТ-14х	13,0	—	162
3 ПВ 12-9АШВТ-14	13,3	—	163
3 ПВ 12-9АVT-4	13,0	—	164
3 ПВ 12-7АтIVCT-4	13,3	—	165
3 ПВ 12-8АтVIT-4	13,3	—	166
3 ПВ 12-9АШВТ-4х	13,6	—	167
3 ПВ 12-9АVT-10	12,9	—	168
3 ПВ 12-8АтVскТ-10х	13,2	—	169
3 ПВ 12-7АтIVCT-10	13,2	—	170
3 ПВ 12-8АтVIT-10	13,2	—	171
3 ПВ 12-9АШВТ-10х	13,5	—	172

### 3.3.2. Изготовление шит покрытий размером 3 x 18 м

#### Содержание работы

Открытие стенда-камеры. Передача напряжения с упоров стенда на бетон изделия. Обрезка концов стержней (прядей), освобождение от них захватов. Расформовка изделия, подъем и осмотр его. Установка изделия на пост отделки. Отделка поверхности изделия, очистка закладных деталей от напылов бетона и их окраска. Установка готового изделия на самоходную тележку.

Нагревание стержней на электротермической установке и укладка их в упоры стенда (для изделий с электротермически упрочненной арматурой). Укладка стержней (прядей) в форму с закреплением одного конца в упоре стенда, а другого в зажиме гидродомкрата. Натяжение стержней (прядей) до заданного усилия и закрепление их в упорах стенда. Установка гидродомкрата. Укладка и крепление ненапрягаемой арматуры вязальной проволокой или штырями. Установка монтажных петель. Укладка бетонной смеси из бункера (бетоноукладчика) и уплотнение глубинными вибраторами. Отделка открытой поверхности изделия. Закрывание стенда-камеры.

*Состав звена:* формовщик железобетонных изделий и конструкций 4-го разряда — 2 человека, формовщик железобетонных изделий и конструкций 2-го разряда.

Таблица 3.6

Марка изделия	Объем бетона в изделии, м <sup>3</sup>	Норма времени, чел.-ч	№ нормы
1 ПФ 18 3AVт	3,5	14,3	1
1 ПФ 18 1AVт-3	4,0	14,4	2
1 ПФ 18 5AVт-5	4,1	15,0	3
1 ПФ 18 5AVт-2	4,2	14,8	4
1 ПП 18 2AVт	4,3	13,2	5
1 ПП 18 4AVт		13,4	6
2 ПФ 18 11AV-10	4,6	14,9	7
2 ПП 18 12AVт		15,1	8
2 ПП 18 3AV		13,1	9
2 ПП 18 11АПвт-14	5,1	14,2	10

### 3.4. ИЗГОТОВЛЕНИЕ ПРЕДВАРИТЕЛЬНО НАПРЯЖЕННЫХ СВАЙ

#### Содержание работы

Открытие стенда-камеры. Передача напряжения с упоров стенда на бетон изделия. Обрезка концов стержней (прядей) освобождение от них захватов. Расформовка изделия, подъем и осмотр его. Установка изделия на пост отделки. Частичная отделка поверхности изделия. Укладка готового изделия на самоходную тележку. Очистка, смазка и сборка формы. Укладка напрягаемых стержней (прядей) в форму с закреплением одного конца в упоре стенда, другого в захвате гидродомкрата. Натяжение стержней (прядей) до заданного усилия и закрепление их в упорах стенда. Установка и перестановка гидродомкрата. Укладка и крепление ненапрягаемой арматуры вязальной проволокой или штырями. Установка закладных деталей, монтажных петель. Укладка бетонной смеси и уплотнение глубинными вибраторами. Отделка открытой поверхности изделия. Установка струбцин (зажимов). Закрывание стенда-камеры.

Состав звена	Длина свай	
	до 6 м	свыше 6 м
Формовщик железобетонных изделий и конструкций 4-го разряда	—	2
Формовщик железобетонных изделий и конструкций 3-го разряда	2	—
Формовщик железобетонных изделий и конструкций 2-го разряда	1	1

Таблица 3.7

Марка изделия	Размеры, мм	Объем бетона в изделии, м <sup>3</sup>	Норма времени, чел.-ч	№ нормы
<b>Армирование стержнями</b>				
СЦ 5-25	5000x250x250	0,32	0,75	1
СЦ 3,5-30	3500x300x300	0,33	0,9	2
СЦ 6-25	6000x250x250	0,38	1,0	3
СЦ 4,5-30	4500x300x300	0,42	1,2	4
СЦ 9-30	9000x300x300	0,82	1,3	5
СЦ 10-30	10000x300x300	0,91	1,4	6
СЦ 11-30	11000x300x300	1,00	1,5	7
СЦ 12-30	12000x300x300	1,09	1,7	8
СН 13-40	13000x400x400	2,10	2,0	9
СН 14-40	14000x400x400	2,26	2,1	10
СН 15-40	15000x400x400	2,42	2,2	11
СН 16-40	16000x400x400	2,50	2,3	12
СН 17-40	17000x400x400	2,74	2,4	13
СН 18-40	18000x400x400	2,90	2,5	14
СН 19-40	19000x400x400	3,00	2,6	15
<b>Армирование прядями</b>				
СН пр 4,5-30	4500x300x300	0,42	1,1	16
СН пр 5,5-30	5500x300x300	0,51	1,2	17
СН пр 9-35	9000x350x350	1,12	1,5	18
СН пр 15-35	15000x350x350	1,86	2,0	19

### 3.5. ИЗГОТОВЛЕНИЕ КОЛОНН

#### Содержание работы

Открытие камеры. Расформовка изделия, подъем и осмотр. Установка на пост отделки. Отделка поверхности изделия, очистка и окраска закладных деталей. Укладка готового изделия на самоходную тележку. Очистка, смазка и сборка формы. Укладка и крепление арматурного каркаса и закладных деталей. Укладка и уплотнение бетонной смеси глубинными вибраторами. Отделка открытой поверхности. Закрывание камеры.

Состав звена	Тип колонн	
	бесконсольные	с консолями и полками всех типов
Формовщик железобетонных изделий и конструкций 4-го разряда	-	2
Формовщик железобетонных изделий и конструкций 3-го разряда	2	1
Формовщик железобетонных изделий и конструкций 2-го разряда	1	-

### 3.5.1. Изготовление колонн сплошных прямоугольного сечения

Т а б л и ц а 3.8

Марка изделия	Объем бетона в изделии, м <sup>3</sup>	Норма вре- мени, чел.-ч	№ нормы
К 30-2	0,34	1,1	1
К 30-7	0,37	0,95	2
К 30-1	0,39	1,2	3
К 36-1	0,40	1,3	4
К 36-6	0,40	1,4	5
К 42-1	0,45	1,2	6
К 42-11	0,40	1,0	7
К 54-6	0,56	1,7	8
К 54-10	0,58	1,8	9
К 48-19	0,67	1,4	10
К 48-22с		1,6	11
К 48-38		1,7	12
К 48-38с		2,0	13
К 48-10		1,3	14
К 48-21		1,5	15
К 60-17, К 60-6	0,82	1,7	16
К 60-12		2,2	17
К 60-1с		2,0	18
К 60-16		2,3	19
К 60-42		2,4	20
К 60-19		2,6	21
К 66-9, К 66-1с	0,89	2,4	22
К 66-4с		2,3	23
К 48-47	1,02	2,5	24
К 48-39	1,04	2,6	25
К 60-21, К 60-21с	1,1	2,5	26
К 60-29		2,6	27
К 60-42в		1,7	28
К 60-42б		2,2	29
К 60-42г, К 60-42с		2,4	30
К 48-39с	1,16	2,3	31
К 66-28с	1,2	2,6	32
К 72-8а	1,3	4,2	33
К 72-5д		3,8	34
К 72-3, К 72-4, К 72-6		2,7	35
К 72-19а	1,33	2,6	36
К 72-15к		2,3	37
К 72-19		2,5	38



## Продолжение

Марка изделия	Объем бетона в изделии, м <sup>3</sup>	Норма време- ни, чел.-ч	№ нормы
К 72-13	1,33	2,8	39
К 72-13с		3,2	40
К 78-1	1,4	3,0	41
К 84-3с	1,49	2,3	42
К 84-11, К 84-8		2,8	43
К 54-10	1,57	2,9	44
К 60-32, К 60-37		2,8	45
К 96-1, К 96-4	1,68	2,5	46
К 60-39с	1,75	3,0	47
К 60-40с		3,2	48
К 84-14	1,86	4,1	49
К 84-14а		4,6	50
К 84-13		2,9	51
К 72-32	1,87	3,2	52
К 84-19, К 84-20	1,88	3,0	53
К 72-24, К 72-27	1,9	2,7	54
К 72-30		2,9	55
К 72-26с	2,05	2,6	56
К 96-17с	2,1	2,9	57
К 96-12		2,8	58
К 96-54, К 84-1		2,6	59
К 84-43	2,17	2,7	60
К 84-50	2,2	3,1	61
К 84-42		3,3	62
К 84-62с	2,33	3,4	63
К 108-4, К 108-8с	2,34	2,9	64
К 84-34	2,35	2,7	65
К 120-10с, К 120-7с, К 120-19с, К 120-17с, К 120-7с, К 120-18с	2,58	3,4	66
К 120-2, К 120-9	2,58	3,2	67
К 84-57		2,9	68
К 96-25а	2,65	3,5	69
К 96-23с		3,6	70
К 96-18		3,0	71

## Продолжение

Марка изделия	Объем бетона в изделии, м <sup>3</sup>	Норма вре- мени, чел.-ч	№ нормы
К 84-55с	2,8	3,4	72
К 84-56с		3,2	73
К 96-43	2,94	4,5	74
К 96-49а	2,97	4,3	75
К 96-36		4,6	76
К 96-35		4,8	77
К 108-30	3,12	3,5	78
К 108-29		4,7	79
К 108-22	3,15	3,6	80
К 108-29		3,9	81
К 108-30		4,0	82
К 96-51с		3,8	83
К 96-35с		3,5	84
К 108-26		3,32	4,0
К 108-15, К 108-16, К 108-21	3,7		86
К 108-18	3,9		87
К 108-35	4,2		88
К 108-15с	4,6		89
К 108-21с, К 108-27с	4,8		90
К 132-1	3,39	3,9	91
К 138-3С		4,5	92
К 120-34	3,46	4,7	93
К 120-19с, К 120-21с, К 120-28 с	3,66	4,2	94
К 120-22с, К 120-23с		4,0	95
К 120-20		4,5	96
К 120-24, К 120-30с; К 120-33с		4,3	97
К 120-19		4,1	98
К 144-3с, К 144-4с, К 144-5с		3,67	4,0
К 144-1с, К 144-2с			
К 132-8	4,37	4,5	100
К 132-10		4,4	101
К 132-5с	4,56	4,5	102
К 132-6		4,7	103
К 132-8с, К 132-9с		4,9	104
К 144-9	4,75	4,7	105
К 144-8	4,8	4,9	106
К 144-8	4,95	4,5	107
К 144-6с, К 144-7с		4,6	108

### 3.5.2. Изготовление колонн с консолями в одну сторону

Таблица 3.9

Марка изделия	Объем бетона в изделии, м <sup>3</sup>	Норма времени, чел.-ч	№ нормы
К 1а-1-2	0,46	1,7	1
К 1а-2-2		1,8	2
К 1а-1-5		1,8	3
К 1а-4-2		1,8	4
К 1а-3-2		1,8	5
К 35а-1-1	0,81	2,4	6
К 25а-1-3	0,86	2,5	7
К 25а-2-3		3,3	8
К 26а-1-3	0,92	2,7	9
К 31а-1-1	1,02	2,5	10
К 5а-2-2	1,11	3,5	11
К 5а-2-5		3,4	12
К 39а-3-2	1,19	2,6	13
К 9а-1-5	1,2	3,0	14
К 15а-1-1	1,48	3,2	15
К 15а-2-2		3,3	16
К 19а-2-1	1,64	3,8	17
К 19а-2-3		3,4	18
К 69а-2-1	1,88	3,5	19
К 13а-1-1	1,92	3,7	20
2К 84-1	2,0	3,1	21
2К 84-2		3,4	22
2К 84-3		3,3	23
2К 84-4		3,0	24
2К 84-5		3,2	25
2К 84-6		3,6	26
2К 84-7		3,5	27
1К 84-5		2,1	4,9
1К 84-6	5,2		29
1К 84-3	4,7		30
1К 84-4	4,8		31
1К 84-1	4,6		32

Продолжение

Марка изделия	Объем бетона в изделии, м <sup>3</sup>	Норма времени, чел.-ч	№ нормы
1К 84-2	2,1	5,0	33
2К 96-5	2,3	5,6	34
2К 96-4		5,4	35
2К 96-1		5,8	36
2К 96-3		5,1	37
2К 96-2		5,3	38
3К 96-10		5,9	39
3К 96-5		5,2	40
К 27а-3-1	2,31	5,3	41
К 27а-3-3		4,9	42
К 27а-16-1		5,2	43
К 27а-16-3		5,0	44
К 66а-1-5	2,39	4,4	45
1К 96-6	2,4	3,9	46
1К 96-7		3,8	47
1К 96-1		3,5	48
1К 96-2		3,6	49
1К 96-3		3,4	50
К 17а-1-1	2,64	4,3	51
К 17а-5-2		4,6	52
К 37а-2-4	2,88	4,6	53
К 23а-3-5	2,93	5,1	54
2К 108-4	3,0	6,2	55
2К 108-6		6,1	56
2К 108-3		5,9	57
2К 108-5		6,3	58
2К 108-7		5,8	59
1К 108-1		6,4	60
1К 108-3		5,8	61
1К 108-4		6,0	62
2К 108-2		6,5	63
К 43а-2-2	3,32	6,9	64
К 33а-1-6	3,5	7,0	65
К 33а-1-5		7,3	66
К 33а-3-1		6,5	67

### 3.5.3. Изготовление колонн с консолями в две стороны

Таблица 3.10

Марка изделия	Объем бетона в изделии, м <sup>3</sup>	Норма времени, чел.-ч	№ нормы
К 2а-2	0,53	1,7	1
К 12а-2-3	0,72	2,4	2
К 26а-1-3	0,92	2,6	3
К 5а-1-2	1,11	2,4	4
К 5а-1-5		2,5	5
К 6а-3	1,24	2,8	6
К 6а-1		2,8	7
К 6а-2		2,8	8
К 6а-1-1		2,9	9
К 6а-2-1		2,9	10
К 6а-1-3		3,0	11
К 6а-2-3		3,0	12
К 10а-2-1	1,3	3,0	13
К 10а-2-3		3,3	14
К 6а-1-5	1,58	3,3	15
К 6а-3-5		3,3	16
К 4а-1-1		2,8	17
К 4а-1		3,1	18
К 4а-2		3,1	19
К 4а-2-1		3,5	20
К 4а-3-1		3,5	21
К 4а-2-3		3,6	22
К 4а-3-3		3,6	23
К 4а-2-5		3,8	24
К 16а-3-3	1,61	3,0	25
К 16а-2-1		3,2	26
К 16а-1, К 16а-4		3,3	27
К 20а-1	1,78	3,2	28
К 20а-3-1		3,6	29
К 36а-2	1,9	3,2	30
К 70а-3-5	2,0	3,8	31
К 14а-2, К 14а-3	2,05	3,7	32
К 22а-3-5	2,24	4,5	33
К 38а-2-2	2,28	4,9	34
К 38а-2-2а		4,8	35

## Продолжение

Марка изделия	Объем бетона в изделии, м <sup>3</sup>	Норма времени, чел.-ч	№ нормы
К 28а-1, К 28а-2	2,45	4,5	36
К 28а-2-1		4,6	37
К 8а-1	2,52	3,6	38
К 8а-1-1		3,9	39
К 8а-3-3		3,9	40
К 8а-1-5		4,2	41
К 18а-1-6	2,73	4,8	42
К 4а-1-5		4,5	43
К 18а-2		4,6	44
К 68а-4-3	2,9	4,4	45
К 68а-1-5		4,6	46
К 68а-1-1		4,0	47
К 24а-3, К 24а-5	3,02	4,9	48
К 24а-4-3		4,9	49
К 24а-1-1		4,4	50
К 30а-3-1	3,35	4,6	51
К 34а-1-6	3,64	5,4	52
К 34а-3-2		5,6	53
К 34а-3-5		5,9	54
К 34а-3-6		5,9	55

## 3.5.4. Изготовление колонн общего назначения

Таблица 3.11

Марка изделия	Объем бетона в изделии, м <sup>3</sup>	Норма времени, чел.-ч	№ нормы
1 КВ 3.38-2	0,25	0,7	1
1 КВО 3.28-2.1		1,2	2
1 КВД 3.28-2.1	0,26	1,3	3
1 КВ 3.33-1	0,29	0,8	4
1 КВО 3.33-2.1	0,3	1,4	5
1 КВД 3.33-2.1	0,31	1,5	6
1 К 3.33	0,37	1,1	7
1 КО 3.33, 1 КД 3.33	0,38	1,7	8
1 К 3.36, 1 КО 3.36	0,4	1,4	9
1 КД 3.36	0,41	1,8	10
1 КЗ 3.42	0,45	1,2	11
1 КО 3.42, 1 КД 3.42	0,46	1,9	12

## Продолжение

Марка изделия	Объем бетона в изделии, м <sup>3</sup>	Норма времени, чел.-ч	№ нормы
1 КВД 4.42-1.1	0,58	2,0	13
1 КС 4.36-1		1,2	14
1 КСО 4.36-1.1	0,59	1,9	15
1 КСД 4.36-1.1			
1 КВ 4.48-1	0,66	1,3	16
1 КВО 4.48-2.1	0,67	2,0	17
1 КС 4.42-1		1,5	18
2 КД 3.28-2.2	0,68	2,0	19
1 КСО 4.42-1.1			
1 КВД 4.48-2.2, 1 КН 4.28-1	0,72	1,4	20
1 КНО 4.28-1.1	0,73	2,0	21
3 КД 3.28(20)-2.3	0,74	3,1	22
1 КНД 4.28-1.1		2,3	23
1 КВС 4.54-2.1	0,77	2,3	24
1 КСО 4.48-2.1	0,78	2,2	25
1 КВД 4.54-2.1		2,3	26
1 КС 4.48-1		1,4	27
1 КСД 4.48-2.1	0,79	2,2	28
3 К 3-33 (20)-1	0,81	1,9	29
2 КО 3.42-2.2	0,84	2,6	30
3 КО 3.28-2.1	0,85	2,8	31
1 КВО 4.60-2.1	0,86	2,3	32
1 КН 4.3.36-1		1,5	33
1 КНО 4.36-1.1	0,87	2,3	34
1 КВД 4.60-2.1			
1 КНД 4.36-1.2			
1 КСО 4.54-2.1	0,88	2,2	35
1 КО 3.28(33)-2.1	0,89	2,9	36
1 КСД 4.54-2.1		2,4	37
1 КН 4.42-1	0,95	1,6	38
1 КНО 4.42-1.1	0,96	2,3	39
1 КНД 4.42-1.2	0,97	2,5	40
1 КСО 4.60-2.1			

Продолжение

Марка изделия	Объем бетона в изделии, м <sup>3</sup>	Норма времени, чел.-ч	№ нормы
1 КСД 4.60-2.1	0,98	2,6	41
1 КО 3.33-1.1		3,1	42
4 КО 3.28 (20)-2.1	1,0	3,3	43
3 КД 3.33 (20)-1.3		3,0	44
4 КНД 3.28 (20)-2.3	1,03	3,6	45
2 КВ 4.36-2	1,04	2,0	46
4 К 3.28-1	1,08	2,3	47
4 КД 3.28-2.3	1,13	3,8	48
4 КО 3.33 (20)-1.1		3,4	49
4 КД 3.28 (33)-2.3	1,18	4,0	50
2 КН 4.28-2		3,9	51
2 КНД 4.28-1.2	1,21	2,9	52
3 КВ 4.28-1	1,22	2,0	53
3 КВД 4.28-1.1	1,28	3,5	54
2 КБО 4.36-2.1	1,34	3,1	55
3 КС 4.28-1		2,1	56
3 КСД 4.28-1.2	1,4	3,6	57
2 КВ 4.48-1	1,43	2,2	58
2 КВО 4.48-3.1	1,45	3,3	59
2 КСЛ 4.48-2.1	1,58	3,5	60
3 КВ 4.36-2	1,62	2,5	61
4 КВ 4.28-1	1,67	2,9	62
2 КНО 4.48-2.1	1,78	3,7	63
2 КНД 4.48-2.1	1,8	4,1	64
2 КВД 4.60-2.1	1,85	3,9	65
3 КБО 4.36-2.1	1,93	4,4	66
2 КСД 4.60-2.1	1,96	4,8	67
2 КНД 4.60-2.1	2,19	4,7	68
5 КВД 4.28-1.2	2,21	5,5	69
3 КБ 4.48-2	2,42	3,5	70
3 КБО 4.48-2.1	2,45	5,2	71
3 КБД 4.48-2.1	2,48	5,5	72

### 3.6. ИЗГОТОВЛЕНИЕ ПРЕДВАРИТЕЛЬНО НАПРЯЖЕННЫХ БАЛОК ПРОЛЕТНЫХ СТРОЕНИЙ АВТО- И ЖЕЛЕЗНОДОРОЖНЫХ МОСТОВ ДЛЯ ТРАНСПОРТНОГО СТРОИТЕЛЬСТВА

#### Содержание работы

Открытие стенда-камеры. Передача напряжения с упоров стенда-камеры на бетон изделия, обрезка концов стержней (прядей), освобождение от них захватов. Расформовка изделия, подъем и осмотр его. Установка изде-



с закреплением одного конца в упоре стенда, а другого — в зажиме гидродомкрата. Натяжение стержней (прядей) до заданного усилия и закрепление их в упорах стенда. Установка и перестановка гидродомкрата. Укладка и крепление ненапрягаемой арматуры вязальной проволокой или штырями. Установка монтажных петель. Укладка бетонной смеси из бункера (бетоноукладчика) и уплотнение глубинными вибраторами. Отделка открытой поверхности изделия. Закрывание стенда-камеры.

*Состав звена:* формовщик железобетонных изделий и конструкций 5-го разряда — 3 человека, формовщик железобетонных изделий и конструкций 4-го разряда — 2 человека.

Т а б л и ц а 3.13

Марка изделия	Норма времени, чел.-ч	№ нормы
ПНОС 12-6-1	18,4	1
ПНОС 12-6-2	16,9	2
ПНОС 12т-6-2		3
ПНОС 12-7у	18,2	4
ПНОС 12т-6-1	18,7	5
ПНОС 12т-7у	19,4	6

### 3.8. ИЗГОТОВЛЕНИЕ РИГЕЛЕЙ

#### 3.8.1. Изготовление предварительно напряженных ригелей

##### Содержание работы

Открывание стенда-камеры. Передача напряжения с упоров стенда или формы на бетон изделия. Обрезка концов стержней, освобождение от них захватов. Расформовка изделия, подъем и осмотр. Установка изделия на пост отделки. Отделка поверхности изделия, очистка закладных деталей от напыльвов бетона и их окраска. Установка готового изделия на самоходную тележку. Очистка, смазка и сборка форм. Нагревание стержней на электротермической установке и укладка их в упоры стенда или формы (для изделий с электротермически упрочненной арматурой), укладка стержней в форму с закреплением одного конца в упоре стенда, а другого в зажиме гидродомкрата. Натяжение стержней до заданного усилия и закрепление их в упорах стенда. Установка и перестановка гидродомкрата. Укладка и крепление ненапрягаемой арматуры вязальной проволокой или штырями. Установка монтажных петель. Укладка бетонной смеси из бункера (бетоноукладчика) и уплотнение глубинными вибраторами. Отделка открытой поверхности изделия. Закрывание стенда-камеры.

Состав звена: формовщик железобетонных изделий и конструкций 4-го разряда – 2 человека, формовщик железобетонных изделий и конструкций 2-го разряда.

Таблица 3.14

Марка изделия	Объем бетона в изделии, м <sup>3</sup>	Норма времени, чел.-ч	№ нормы
РЛР 5.56–60АтV	0,73	3,6	1
РЛР 4.56–45АIV		3,6	2
РЛР 4.56–45АтV		3,6	3
РОР 4.56–60АIV	0,9	3,9	4
РОР 4.56–60АтV		3,8	5
РОР 4.56–30АтV		3,7	6
РДР 4.56–60АтV–д	0,95	3,9	7
РДР 4.56–60АIV–д		3,9	8
РДР 4.56–40АIV–д		3,8	9
РДР 4.56–30АIV–д		3,8	10
РДР 4.56–110АIV		4,3	11
РДР 4.56–110АтV		4,2	12
РДР 4.56–70АтV		4,0	13
РДР 4.56–70АIV		4,1	14
РДП 4.56–70АтV	1,02	3,5	15
РДП 4.56–50АтV		3,5	16
РДП 4.56–110АтV		3,5	17
РДП 4.56–40АтV		3,5	18
РДП 4.57–70АтV	1,04	3,6	19
РЛР 6.56–100АIV	1,05	5,2	20
РЛР 6.56–100АтV		5,0	21
РЛР 6.56–60АтV		4,7	22
РЛР 6.56–60АIV		4,8	23
РДП 4.68–50АтV	1,25	4,2	24
РДП 4.68–70АтV		4,2	25
РДП 4.69–40АтV	1,27	4,4	26
РОР 6.56–60АтV	1,3	5,1	27
РОР 6.56–60АIV		5,2	28
РОР 6.56–75АтV		5,1	29
РОР 6.56–75АIV		5,1	30
РОТ 6.56–100АтV		5,3	31
РОТ 6.56–75АтV		5,2	32

Марка изделия	Объем бетона в изделии, м <sup>3</sup>	Норма времени, чел.-ч	№ нормы
РОТ 6.56-60АтV	1,3	5,1	33
РДР 6.56-70А1V	1,43	4,9	34
РДР 6.56-70АтV		5,1	35
РДР 6.56-50АтV		4,8	36
РДР 6.56-50А1V		4,7	37
РДТ 6.56-90АтV		4,9	38
РДТ 6.56-70АтV		5,0	39
Б 49-1	1,6	4,8	40
Б 49-2		5,0	41
Б 49-3		5,2	42
Б 49-4		4,9	43
РОП 6.86-30АтV	2,07	4,4	44
РОП 6.86-40АтV		4,6	45
РОП 6.86-60АтV		4,5	46
Б 42-1	2,3	6,9	47
РДП 6.86-50АтV	2,35	5,6	48
РДП 6.86-110АтV		6,0	49
РДП 6.86-70АтV		5,8	50
РДП 6.86-90АтV		5,9	51
Б 43-1	2,38	7,0	52
Б 43-2		6,7	53
Б 44-1	2,44	6,5	54

### 3.8.2. Изготовление ненапряженных ригелей

#### Содержание работы

Открытие камеры. Расформовка изделия, подъем и осмотр. Установка на пост отделки. Отделка поверхности изделия, очистка и окраска закладных деталей. Установка изделия на самоходную тележку. Очистка, смазка и сборка форм. Укладка и крепление арматурного каркаса и закладных деталей. Укладка и уплотнение бетонной смеси глубинными вибраторами. Отделка открытой поверхности. Закрывание камеры.

*Состав звена:* формовщик железобетонных изделий и конструкций 4-го разряда — 2 человека, формовщик железобетонных изделий и конструкций 2-го разряда.

Таблица 3.15

Марка изделия	Объем бетона в изделии, м <sup>3</sup>	Норма времени, чел.-ч	№ нормы
Б 48-1	0,7	1,9	1
Б 48-2		1,8	2
Б 48-3		1,8	3
Б 45-1	0,71	1,7	4
Б 46-1	0,75	1,8	5
Б 47-1	0,79	1,9	6
РОП 4.69-30	1,01	2,4	7
РОП 4.69-40		2,4	8
РЛП 6.56-45	1,08	2,6	9
РЛП 6.56-50		2,6	10
РОП 4.68-30	1,15	2,7	11
РОП 4.68-40		2,7	12
Б 39-1 лев	1,26	2,6	13
РОП 6.56-30	1,3	2,8	14
РОП 6.56-40		2,8	15
РОП 6.56-50		2,8	16
Б 39-2 пр	1,34	2,7	17
Б 40 К лев-1		2,8	18
Б 40 Кпр-1		2,8	19
Б 39-пр-1		2,8	20
Б 40 С лев-1	1,36	2,9	21
Б 40 С пр-1		2,9	22
Б 39-1	1,4	3,0	23
Б 41 лев-1		3,1	24
Б 41 пр-1		3,2	25
Б 40-1	1,49	3,5	26
РДП 6.56-50	1,51	3,6	27
РДП 6.56-70		3,5	28
РДП 6.56-90		3,6	29
РДП 6.56-110		3,6	30
Б 41-1	1,53	3,6	31
Р 43-2Т-1	2,38	5,6	32
Р 44-2Т-1		5,6	33
Р 25 лев-3т-1	2,53	5,2	34
Р 25 пр-3т-1		5,2	35

Марка изделия	Объем бетона в изделии, м <sup>3</sup>	Норма времени, чел.-ч	№ нормы
Р 25 лев-4т	2,53	5,2	36
Р 25 пр-4т		5,2	37
Р 26 лев-3т		5,2	38
Р 26 пр-3т		5,2	39
Р 5-52Т-1	2,63	5,9	40
Р 5-47Т-1		5,9	41
Р 5-48Т	2,69	6,5	42
Р 5-49Т		6,5	43
Р 5-50Т		6,5	44
Р 5-51Т		6,5	45
Р 5-53Т		6,5	46
Р 5-54Т		6,5	47
Р 6-26т-1		2,76	5,9
Р 6-29т-1	5,9		49
Р 6-27	6,7		50
Р 6-28	6,7		51
Р 6-30	6,7		52

**3.9. ИЗГОТОВЛЕНИЕ ИЗДЕЛИЙ  
ДЛЯ ЭНЕРГЕТИЧЕСКОГО СТРОИТЕЛЬСТВА: РЕШЕТЧАТЫХ БАЛОК  
ПРОЛОТОМ 12 М,  
ПРЯМОУГОЛЬНЫХ БАЛОК С ПОЛКОЙ ПРОЛОТОМ 12 М,  
СТЕНОВЫХ БЛОКОВ ТОННЕЛЕЙ**

**Содержание работы**

Открытие стенда-камеры. Передача напряжения с упоров стенда на бетон изделия. Обрезка концов стержней, освобождение от них захватов (для преднапряженных конструкций). Расформовка изделия, подъем и осмотр. Установка изделия на пост отделки. Отделка поверхности изделия, очистка закладных деталей от наплывов бетона и их окраска. Установка готового изделия на самоходную тележку. Укладка стержней в форму с закреплением одного конца в упоре стенда, а другого в зажиме гидродомкрата. Натяжение стержней в упорах. Установка и перестановка гидродомкрата. Установка вкладышей (пустообразователей). Укладка ненапрягаемой арматуры. Установка монтажных петель. Укладка смеси из бункера (бетоноукладчика) и уплотнение глубинными вибраторами. Отделка открытой поверхности изделия. Закрывание стенда-камеры.

*Состав звена:* формовщик железобетонных изделий и конструкций 4-го разряда — 2 человека, формовщик железобетонных изделий и конструкций 3-го разряда.

Марка изделия	Норма времени, чел.-ч	№ нормы
Преднапряженные решетчатые балки объемом 1,33 м <sup>3</sup> Б-3АШв-а	3,4	1
Преднапряженные прямоугольные балки объемом 2,8 м <sup>3</sup> СБН 12-1-3	3,5	2
Стеновые блоки тоннелей СТд-1-1 (объем 0,77 м <sup>3</sup> )	1,8	3
СТ-2-3 (объем 2,78 м <sup>3</sup> )	2,7	4
СТ-2-2 (объем 3,92 м <sup>3</sup> )	3,1	5

## СОДЕРЖАНИЕ

1. Общая часть . . . . .	3
2. Характеристика применяемого оборудования, технология работы и организация труда . . . . .	6
2.1. Характеристика применяемого оборудования . . . . .	6
2.2. Технология работы . . . . .	7
2.3. Организация труда . . . . .	8
2.4. Схемы организации рабочих мест . . . . .	10
3. Нормативная часть . . . . .	11
3.1. Изготовление предварительно напряженных железобетонных конструкций в термоформах . . . . .	11
3.1.1. Изготовление двускатных решетчатых балок покрытий пролетом 12 м . . . . .	12
3.1.2. Изготовление двускатных решетчатых балок покрытий пролетом 18 м . . . . .	13
3.2. Изготовление предварительно напряженных стропильных безраскосных и сегментных ферм пролетом 18 и 24 м в стендах-камерах . . . . .	15
3.2.1. Изготовление стропильных безраскосных ферм . . . . .	15
3.2.2. Изготовление стропильных сегментных ферм . . . . .	17
3.3. Изготовление плит покрытий промзданий . . . . .	17
3.3.1. Изготовление плит покрытий размером 3 x 12 м . . . . .	17
3.3.2. Изготовление плит покрытий размером 3 x 18 м . . . . .	22
3.4. Изготовление предварительно напряженных свай . . . . .	23
3.5. Изготовление колонн . . . . .	24
3.5.1. Изготовление колонн сплошных прямоугольного сечения . . . . .	25
3.5.2. Изготовление колонн с консолями в одну сторону . . . . .	28
3.5.3. Изготовление колонн с консолями в две стороны . . . . .	30
3.5.4. Изготовление колонн общего назначения . . . . .	31
3.6. Изготовление предварительно напряженных балок пролетных строений авто- и железнодорожных мостов для транспортного строительства . . . . .	33
3.7. Изготовление предварительно напряженных плит перекрытий объемом 6,6 м <sup>3</sup> для энергетического строительства . . . . .	34
3.8. Изготовление ригелей . . . . .	35
3.8.1. Изготовление предварительно напряженных ригелей . . . . .	35
3.8.2. Изготовление ненапряженных ригелей . . . . .	37
3.9. Изготовление изделий для энергетического строительства: решетчатых балок пролетом 12 м, прямоугольных балок с полкой пролетом 12 м, стеновых блоков тоннелей . . . . .	39

*Нормативно-производственное издание*

**ТИПОВЫЕ НОРМЫ ВРЕМЕНИ  
НА ПРОИЗВОДСТВО ЖЕЛЕЗОБЕТОННЫХ ИЗДЕЛИЙ  
И КОНСТРУКЦИЙ НА ЗАВОДАХ  
СБОРНОГО ЖЕЛЕЗОБЕТОНА.  
СТЕНДОВЫЙ СПОСОБ ПРОИЗВОДСТВА. Ч. II**

Зав. редакцией С. А. Юровский  
Редактор М. Ю. Чинякова  
Худож. редактор В. П. Рафальский  
Техн. редактор А. В. Кузюткина  
Корректор Е. Н. Палеева

**ОИБ № 3499**

Сдано в набор 07.09.88. Подписано в печать 25.10.88. Формат 60 x 84 1/16. Бумага кн.-журн. Гарнитура "Пресс-роман". Офсетная печать. Усл. печ. л. 2,79/3,02 усл. кр.-отт. Уч.-изд. л. 3,00. Тираж 13.000 экз. Заказ № 669 Цена 60 к. Изд. № 6711.

Издательство "Экономика", 121864, Москва, Г-59, Бережковская наб., 6.

Типография им. Котлякова издательства "Финансы и статистика" Государственного комитета СССР по делам издательства, полиграфии и книжной торговли, 195273, Ленинград, ул. Руставели, 13.