

ТИПОВЫЕ СТРОИТЕЛЬНЫЕ КОНСТРУКЦИИ, ИЗДЕЛИЯ И УЗЛЫ

СЕРИЯ 1.288.9-2

САНИТАРНО-ТЕХНИЧЕСКИЕ КАБИНЫ

ЛЕЧЕБНО-ПРОФИЛАКТИЧЕСКИХ УЧРЕЖДЕНИЙ

ВЫПУСК 2

ЧАСТЬ I

КНИГА 2

(СТР. 73÷145)

САНИТАРНО-ТЕХНИЧЕСКАЯ ЧАСТЬ.

РАБОЧИЕ ЧЕРТЕЖИ

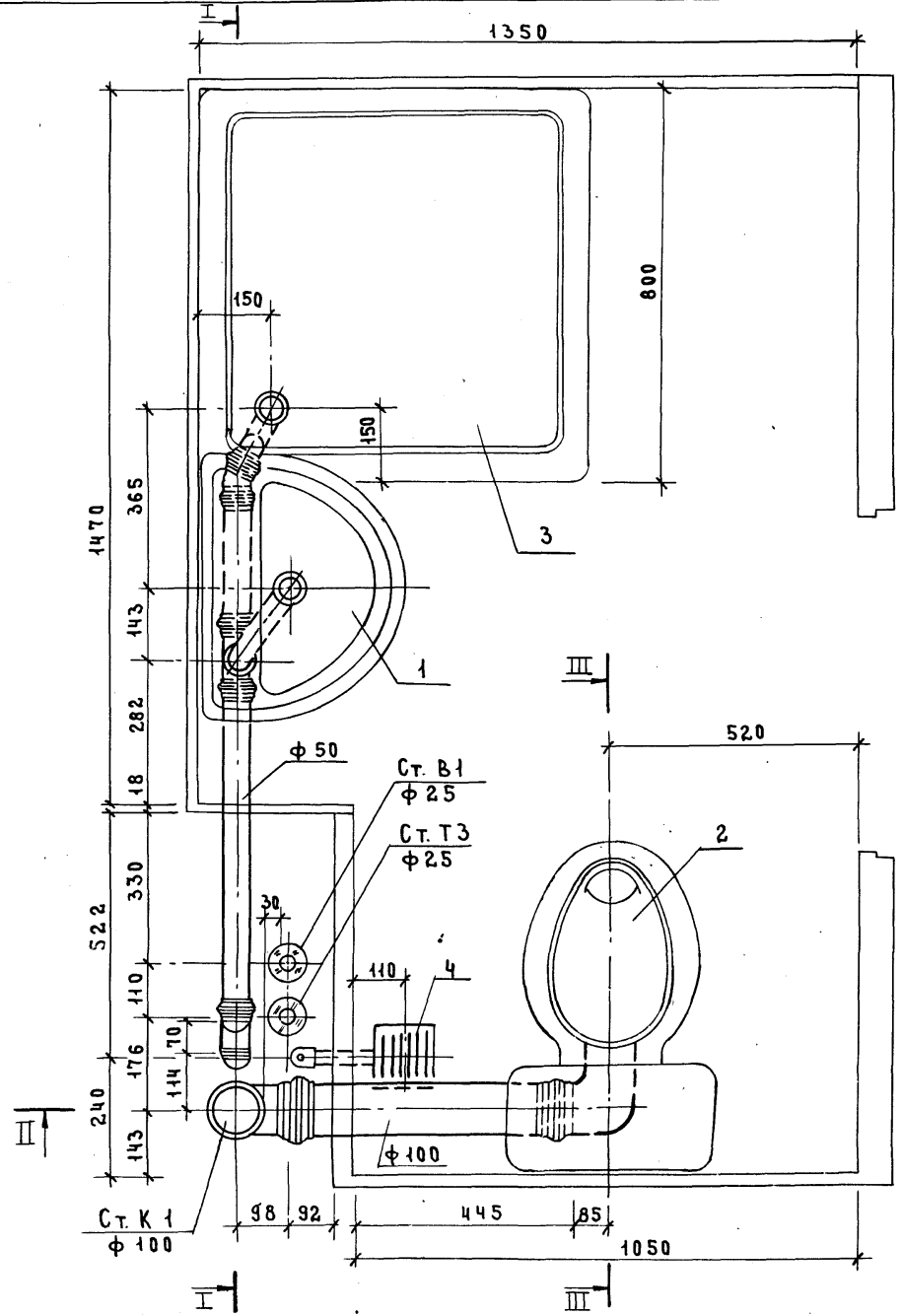
23411-03

ЦЕНТРАЛЬНЫЙ ИНСТИТУТ ТИПОВОГО ПРОЕКТИРОВАНИЯ
ГОССТРОЯ СССР

Москва, А-445, Смольная ул. 22

Сдано в печать *XII 1988* года

Заказ № *13909* Тираж *4470* экз.



РАЗРЕЗ III-III СМ. ДОК. 2.201.3.00 СБ

1.288.9-2.208.3.0.0 СБ

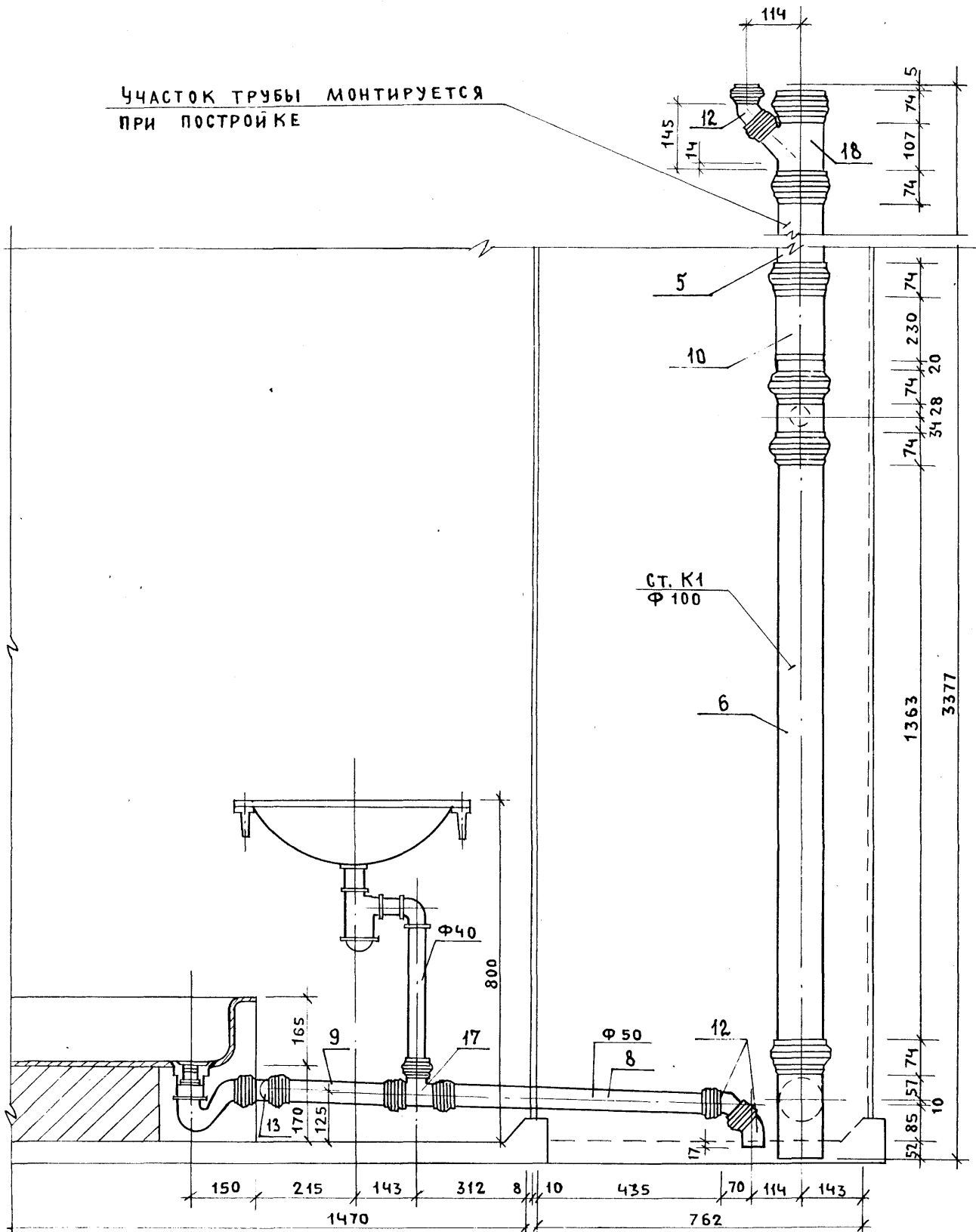
САНИТАРНО-ТЕХНИЧЕСКАЯ КАБИНА СКБА2Т-С КАНАЛИЗАЦИЯ			СТАДИЯ Р	МАССА —	МАСШТАБ 1:10
			ЛИСТ 1	ЛИСТОВ 4	
			ГИПРОНИИЗДРАВ		

И. КОНТР.	КОРНЕЕВА	<i>Соня</i>
ГИП	СОКОЛОВА	<i>София</i>
РУК. ГР.	ФОМИЧЕВ	<i>Соня</i>
СТ. ИНЖ.	ГОЛОВА	<i>Татьяна</i>

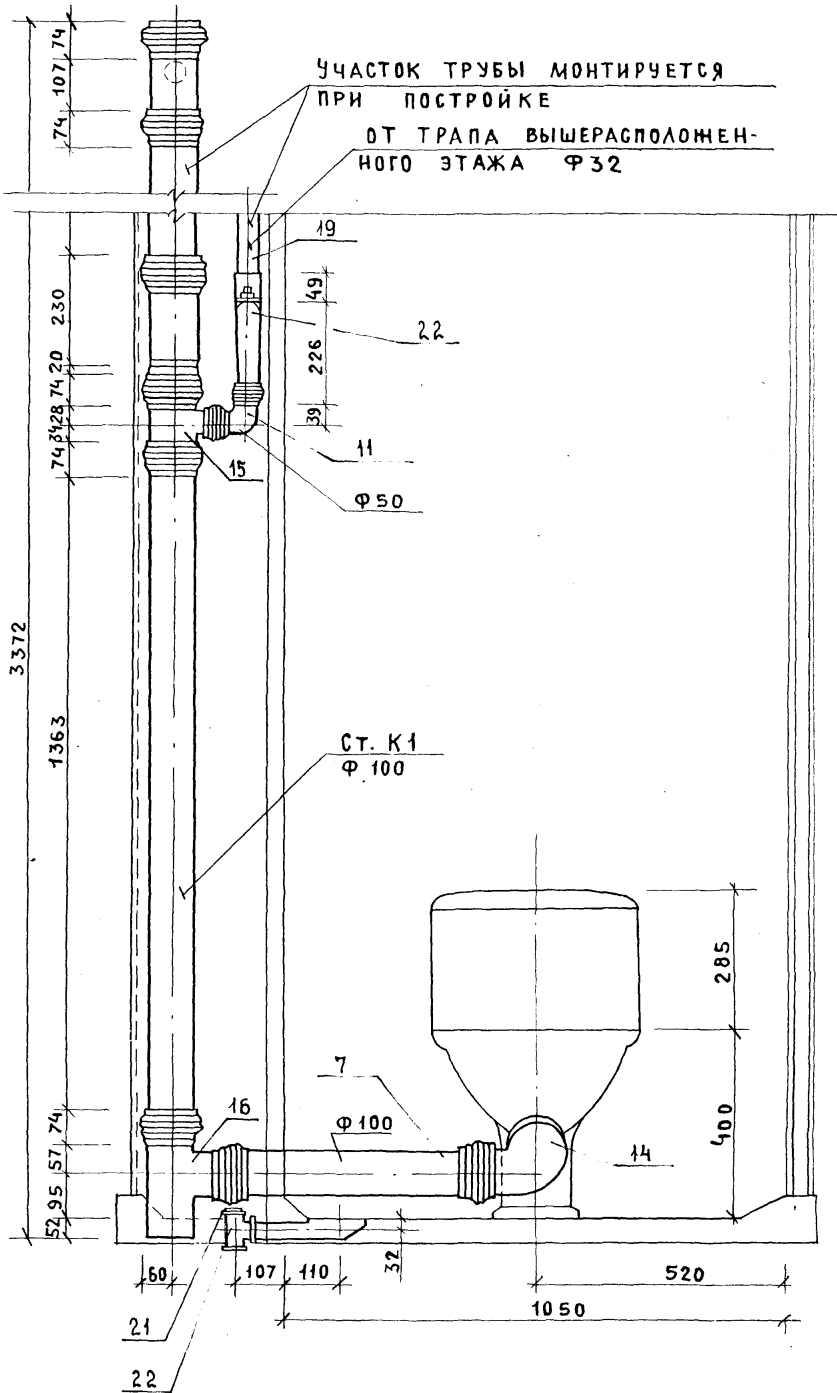
ИМВ. № ПОДА. ПОДПИСЬ И ДАТА (В ЗАМ. ИМВ)

I-I

УЧАСТОК ТРУБЫ МОНТИРУЕТСЯ
ПРИ ПОСТРОЙКЕ



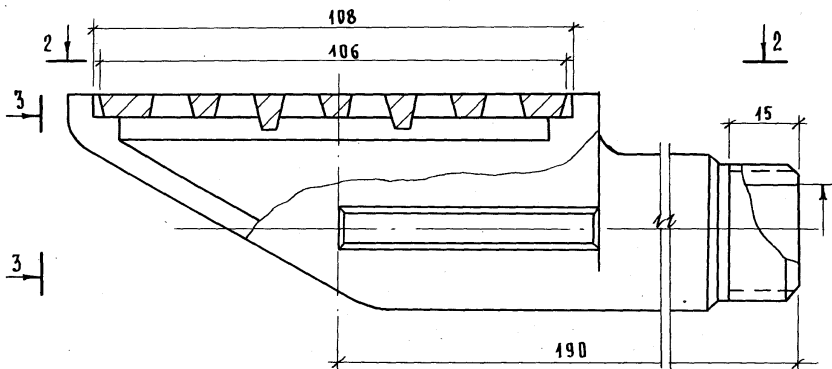
23411-03 75



234 Н-03 76

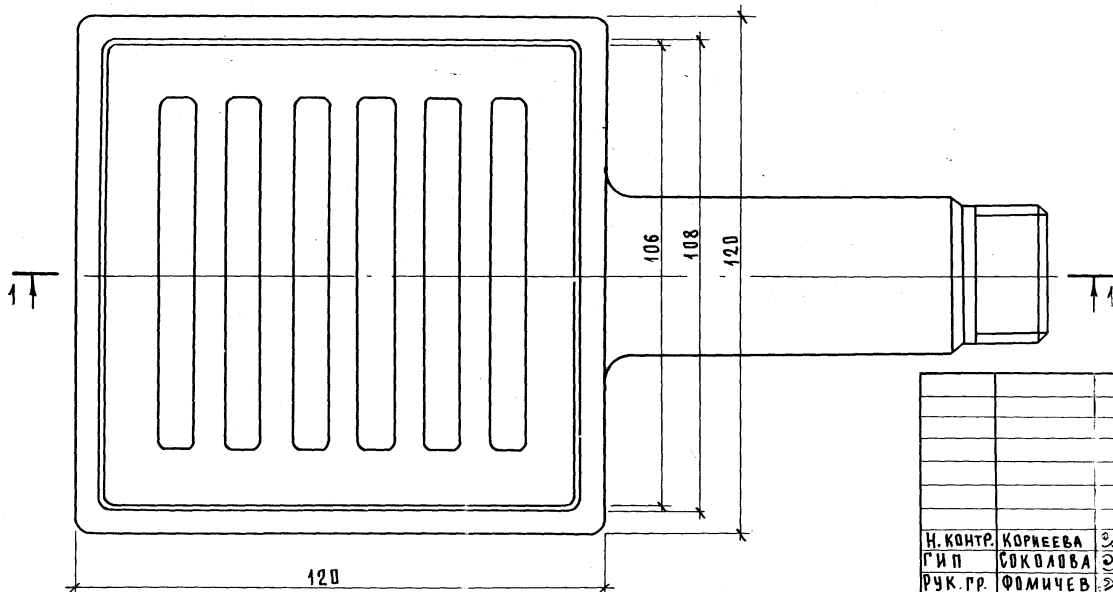
ИНВ. Н. П. ОБД. П. ПОДЛИНЬ И ДА Г. Ц. С. А. М. ИНВ. П. П.

1 - 1

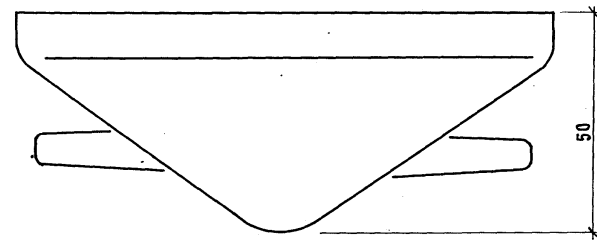


ФОРМАТ	ЗОНА	ПОС.	ОБОЗНАЧЕНИЕ	НАИМЕНОВАНИЕ	КОД.	ПРИМЕЧАНИЕ
				<u>ДОКУМЕНТАЦИЯ</u>		
			1.288.9-2.2 08.3.1.0	ЭСКИЗНЫЙ ЧЕРТЕЖ		
			1.288.9-2.2 0.00.00 ТО	ТЕХНИЧЕСКИЕ ОПИСАНИЕ		
				<u>СБОРОЧНЫЕ ЕДИНИЦЫ</u>		
			1.288.9-2.2 08.3.1.1	КОРПУС	1	
			1.288.9-2.2 08.3.1.2	РЕШЕТКА	1	

2 - 2



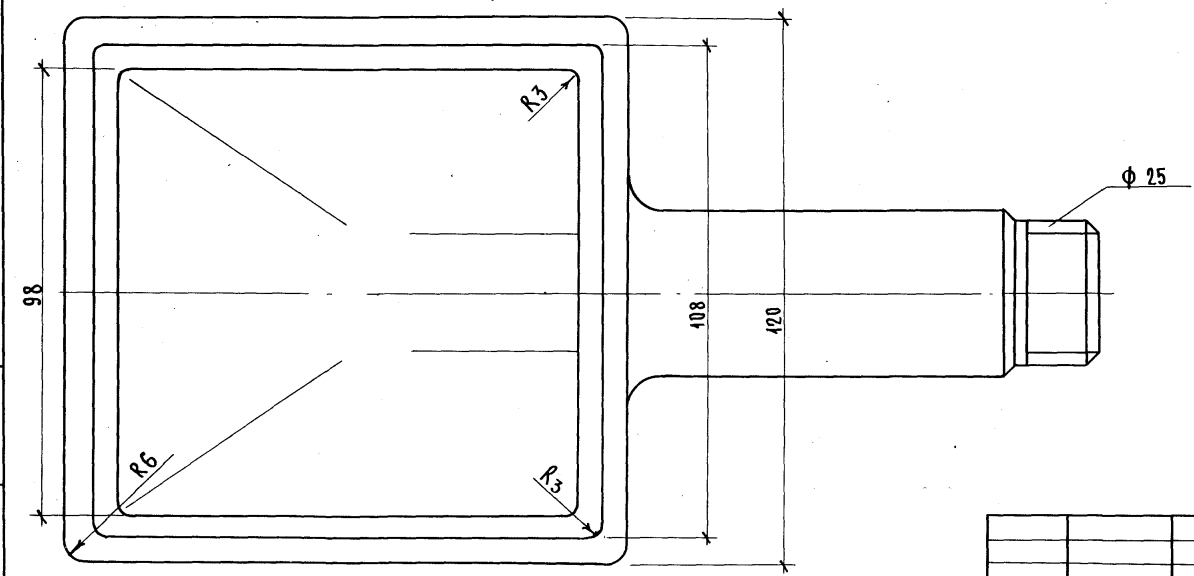
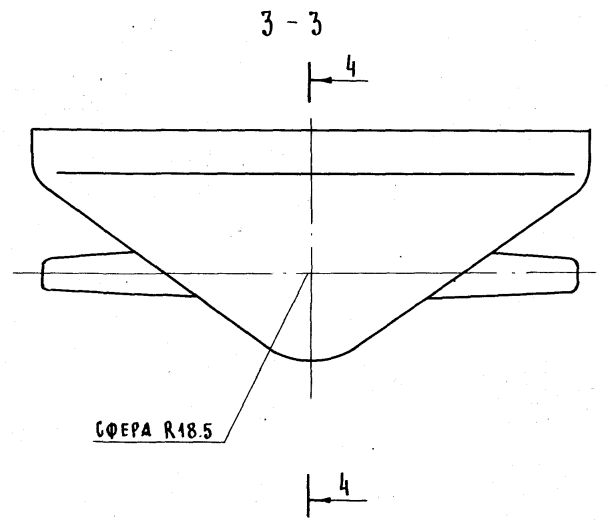
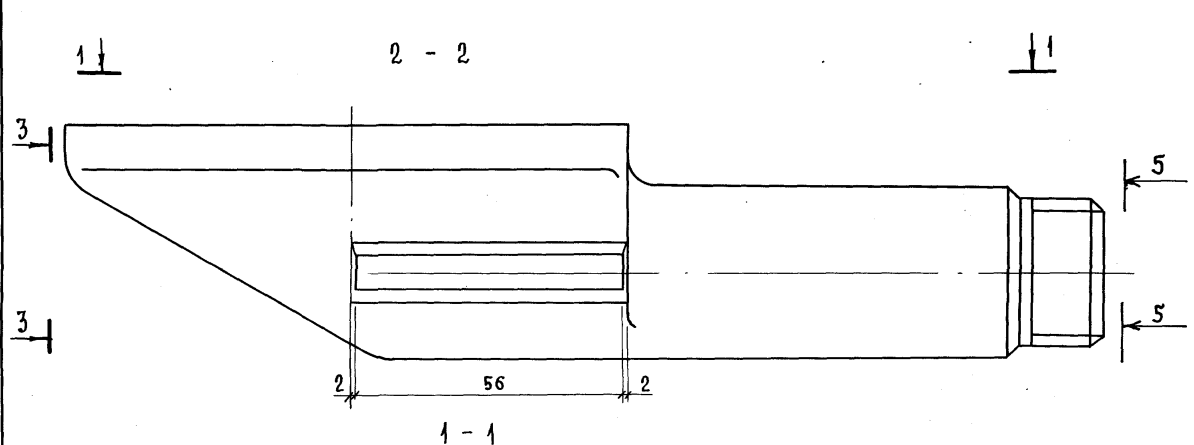
3 - 3



ТЕХНИЧЕСКИЕ УСЛОВИЯ см. док. 1.288.9-2.2 08.3.1.0У
СТР. 224

ИНВ. ПОДЛ. ПОДПИСЬ И ДАТА ОБЗ. ИНВ. Н

1.288.9-2.2 08.3.1.0		
НАПОЛЬНЫЙ ПРИЕМНИК СТОЧНЫХ ВОД ДЛЯ САНИТАРНО-ТЕХНИЧЕСКИХ КАБИН ЗАВОДСКОГО ИЗГОТОВЛЕНИЯ	СТАДИЯ Р	МАССА —
	ЛИСТ	ЛИСТОВ 1
ГИПРОНИИЗДРАВ		



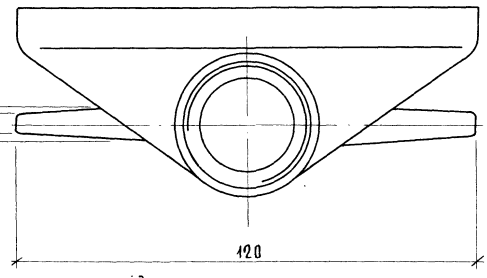
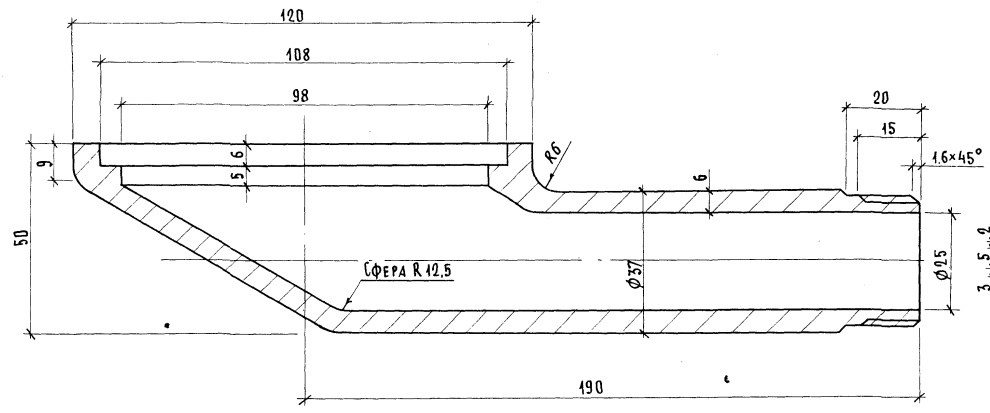
1. ДОПУСКИ НА РАЗМЕРЫ И ВЕС ОТЛИВКИ ПО III КЛ. ТОЧНОСТИ ГОСТ 26645-85
2. НЕУКАЗАННЫЕ ЛИТЕЙНЫЕ РАДИУСЫ 3 мм, ЛИТЕЙНЫЕ УКЛОНЫ 2-3°
3. НАРУЖНЫЕ И ВНУТРЕННИЕ ПОВЕРХНОСТИ ОКРАСИТЬ БИТУМНЫМ ЛАКОМ

ИЗЧ. И ПОДЛ. ПОДПИСЬ И ДАТА. ВЗАМ. ИЗЧ. №

			1.288.9-2.2 08.3.1.1		
			КОРПУС		СТАДИЯ МАССА МАСШТАБ
					Р — 1:40
					ЛИСТ 1 ЛИСТОВ 2
Н. Контр.	КОРНЕЕВА	Сокит	СЧ 18-36 ГОСТ 1410-85		
РЧК. ГР.	СОКОЛОВА	Сокит	ГИПРОНИИЗДРАВ		
СТ. ИНЖ.	ГОЛОВА	Телл			

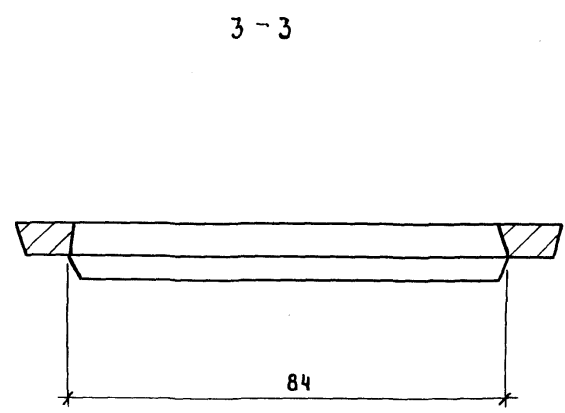
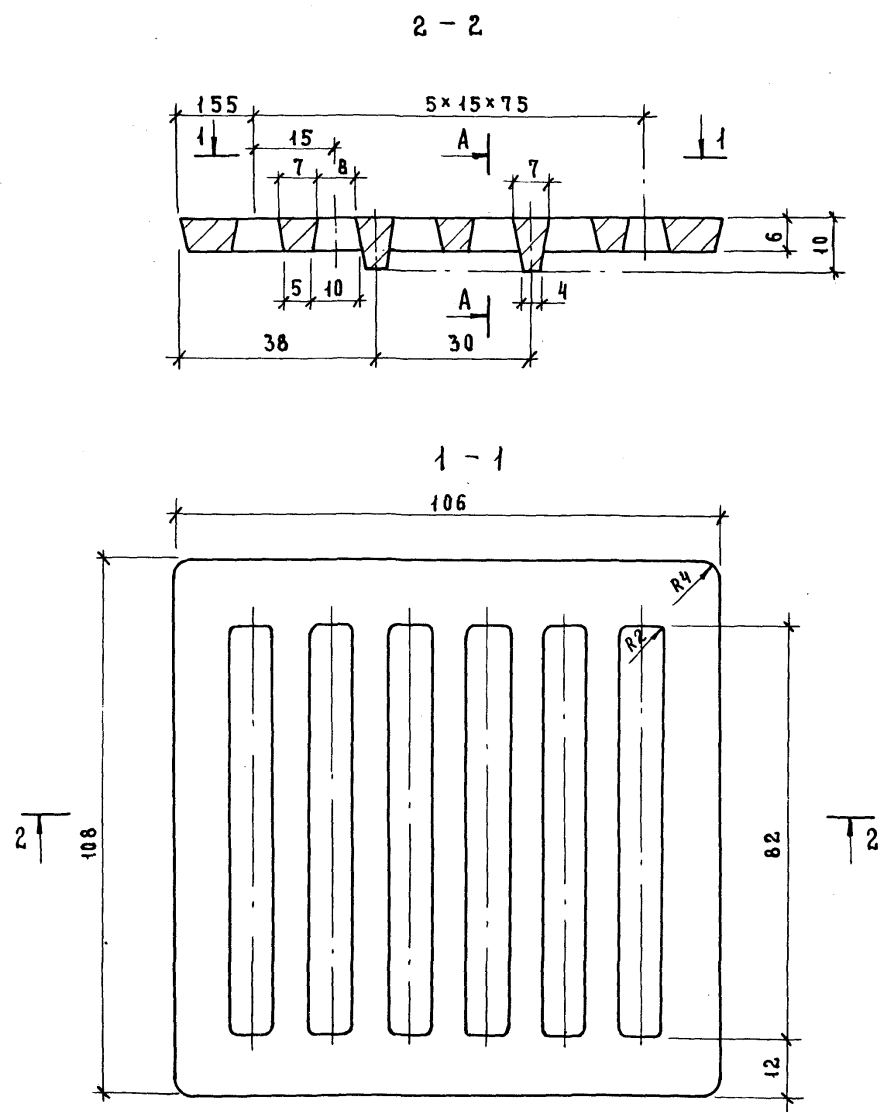
4 - 4

5 - 5



ИВБ. И ПОДА. ПОД ПИСЬ И ДАТА ВЗАИМ. ИВБ.

1.288.9-2.2 08.3.1.1	ЛИСТ
	2



1. ДОПУСКИ НА РАЗМЕРЫ И ВЕС ОТЛИВКИ ПО III КЛ. ТОЧНОСТИ ГОСТ 26645-85.
2. НЕУКАЗАННЫЕ ЛИТЕЙНЫЕ РАДИУСЫ 3мм ЛИТЕЙНЫЕ УКЛОНЫ 2-3°.
3. НАРУЖНЫЕ И ВНУТРЕННИЕ ПОВЕРХНОСТИ ОКРАСИТЬ БИТУМНЫМ ЛАКОМ

ИМЬ-ПОДПИСЬ И ДАТА/ЗАМ.-ИМ.ВН

			1.288.9-2.2 08.3.1.2			
			РЕШЕТКА	СТАДИЯ	МАССА	МАСШТАБ
				Р	—	1:10
			ЛИСТ	ЛИСТОВ 1		
И.КОНТР.	КОРНЕЕВА	<i>Сосиц</i>	ГЧ 18-36 ГОСТ 1412-85			
ГИП	СОКОЛОВА	<i>Сосиц</i>				
РУК. ГР.	ФОМИЧЕВ	<i>Сосиц</i>				
СТ. ИМЖ.	ГОЛОВА	<i>Толп</i>	ГИПРОНИИЗДРАБ			

МАРКА ПОЗ.	ОБОЗНАЧЕНИЕ	НАИМЕНОВАНИЕ	КОЛ.	МАССА ЕД., КГ	ПРИМЕЧАНИЕ
		<u>Документация</u>			
		Санитарно-техническая			
		Кабина СКБА2Т-СР			
	1.288.9-2.2 09.3.0.0 СБ	Сборочный чертёж			
		<u>Канализация</u>			
		<u>Стандартные изделия</u>			
1		Умывальник ПКБС-2 керамический ГОСТ 23759-85, с сифоном СФБВ и выпуском	1		
		ВСУ ГОСТ 23442-79*	1		
		Кронштейнами ГОСТ 1153-76*	2		
		Болтами ГОСТ 7798-70*	2		
2		Унитаз „Компакт“ керамический УНКЦ1 ГОСТ 22847-85, арматура крепления бачка, бачок с арматурой	1		
		ГОСТ 21485.5-76	1		
		Сиденье ГОСТ 15062-83	1		
3		Поддон душевой чугунный эмалированный ПДЧМ 800			
		ГОСТ 10161-83, с выпуском и сифоном ГОСТ 23442-76*	1		
4	Московский завод нестандартного оборудования	Напольный приемник сточных вод для сантехкабин заводского изготовления	1		
5		Трубопровод из пластмассовых			

1.288.9-2.2 09.3.0.0

Санитарно-техническая
Кабина СКБА2Т-СР
Канализация
Спецификация оборудования

СТАДИЯ ЛИСТ ЛИСТОВ
Р 1 2

ГИПРОНИИЗДРАВ

Формат А4

МАРКА ПОЗ.	ОБОЗНАЧЕНИЕ	НАИМЕНОВАНИЕ	КОЛ.	МАССА ЕД., КГ	ПРИМЕЧАНИЕ
		КАНАЛИЗАЦИОННЫХ ТРУБ			
		ГОСТ 22689.2-77 $l=1190$ мм $\phi 100$	1	1.12	
6		То же $l=540$ мм $\phi 100$	1	0.50	
7		То же $l=690$ мм $\phi 100$	1	0.65	
8		То же $l=520$ мм $\phi 100$	1	0.49	
9		То же $l=700$ мм $\phi 50$	1	0.22	
10		То же $l=265$ мм $\phi 50$	1	0.08	
11		ПАТРУБОК КОМПЕНСАЦИОННЫЙ			
		ГОСТ 22689.5-77 $\phi 100$	1		
12		Ревизия ГОСТ 22689.15-77 $\phi 100$	1		
13		Отвод 90° ГОСТ 22689.9-77 $\phi 50$	1	0.06	
14		То же 135° $\phi 50$	1	0.05	
15		То же 150° $\phi 50$	1	0.045	
16		То же 90° $\phi 100$	1	0.325	
17		Тройник 90° ГОСТ 22689.10-77			
		$\phi 100 \times 50$	1	0.27	
18		То же $\phi 100 \times 100$	1	0.46	
19		То же $\phi 50 \times 50$	1	0.085	
20		То же 45° $\phi 100 \times 50$	1	0.31	
21		Трубопровод из стальных водогазопроводных оцинкованных труб ГОСТ 3262-75*			
		$\phi 32 \times 2.8$	1.26	3.09	м
22		Тройник ГОСТ 8949-75* $\phi 32 \times 25$	1	0.43	
23		Пробка ГОСТ 8963-75* $\phi 32$	1	0.17	
24		Сифон-ревизия чугунный			
		СФ150Д ГОСТ 6924-75 $\phi 50$	1	3.3	

1.288.9-2.2 09.3.0.0

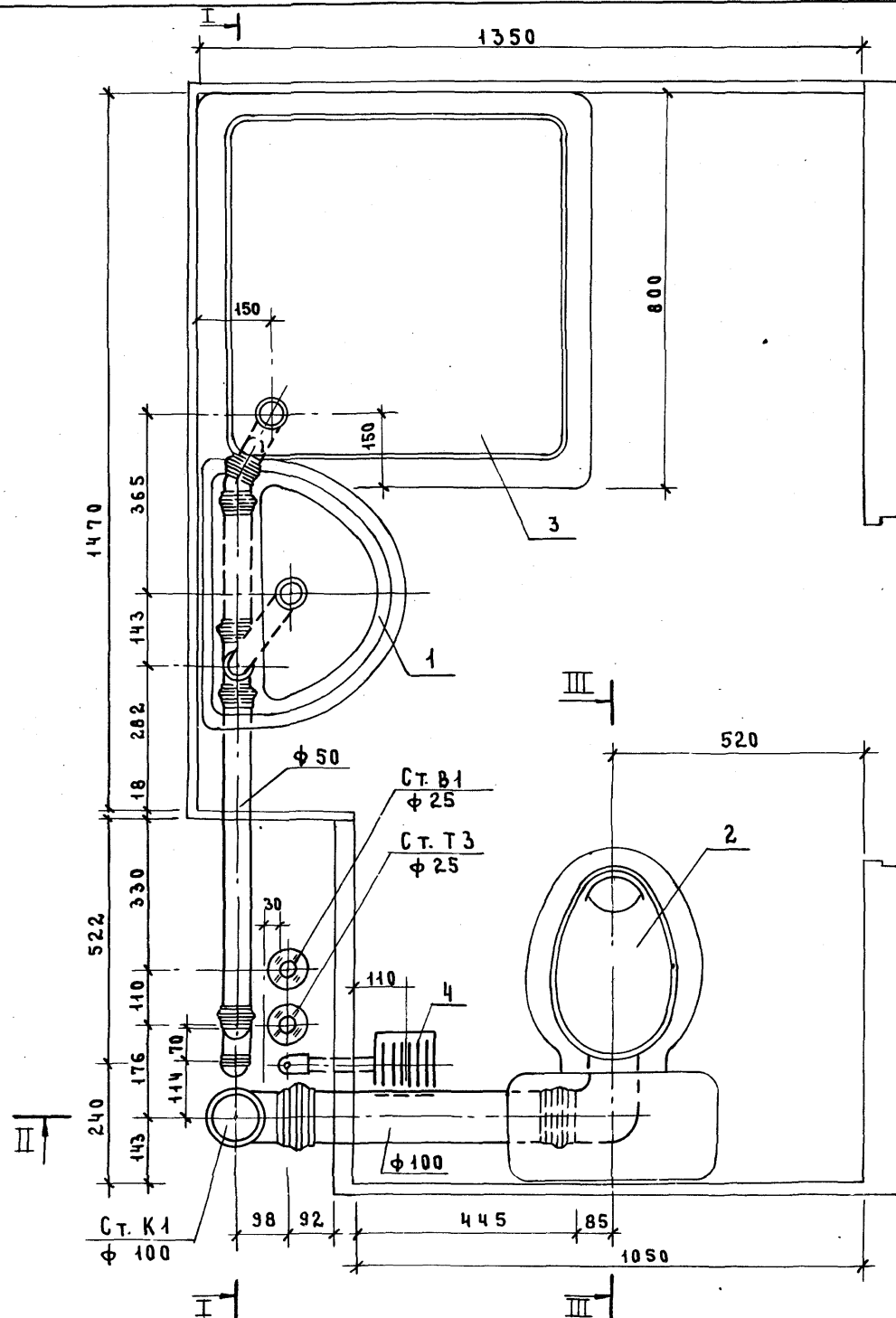
ЛИСТ
2

23411-03 81

Формат А4

ИНВ. № ПОДЛ. ПОДПИСЬ И ДАТА ВЗАМ. ИНВ. №

И. КОНТР. КОРНЕЕВА С.И.
ГИП СОКОЛОВА С.И.
РУК. ГР. ФОМИЧЕВ С.И.
СТ. ИНЖ. ГОЛОВА Т.И.



РАЗРЕЗ III-III см. ДОК. 2.201.3.0.0 СБ

1.288.9 - 2.2.09. 3.0.0 СБ

			1.288.9 - 2.2.09. 3.0.0 СБ		
			СТАДИЯ	МАССА	МАСШТАБ
			Р	—	1:10
			ЛИСТ 1	ЛИСТОВ 4	
Н.КОНТР.	КОРНЕЕВА	<i>Соким</i>	САНИТАРНО-ТЕХНИЧЕСКАЯ КАБИНА СКБА 2Т-СР КАНАЛИЗАЦИЯ		
ГИП	СОКОЛОВА	<i>Соким</i>			
Р.Ж. ГР.	ФОМИЧЕВ	<i>Соким</i>			
СТ. ИНЖ.	ГОЛОВА	<i>Теев</i>			
			ГИПРОНИИЗДРАВ		

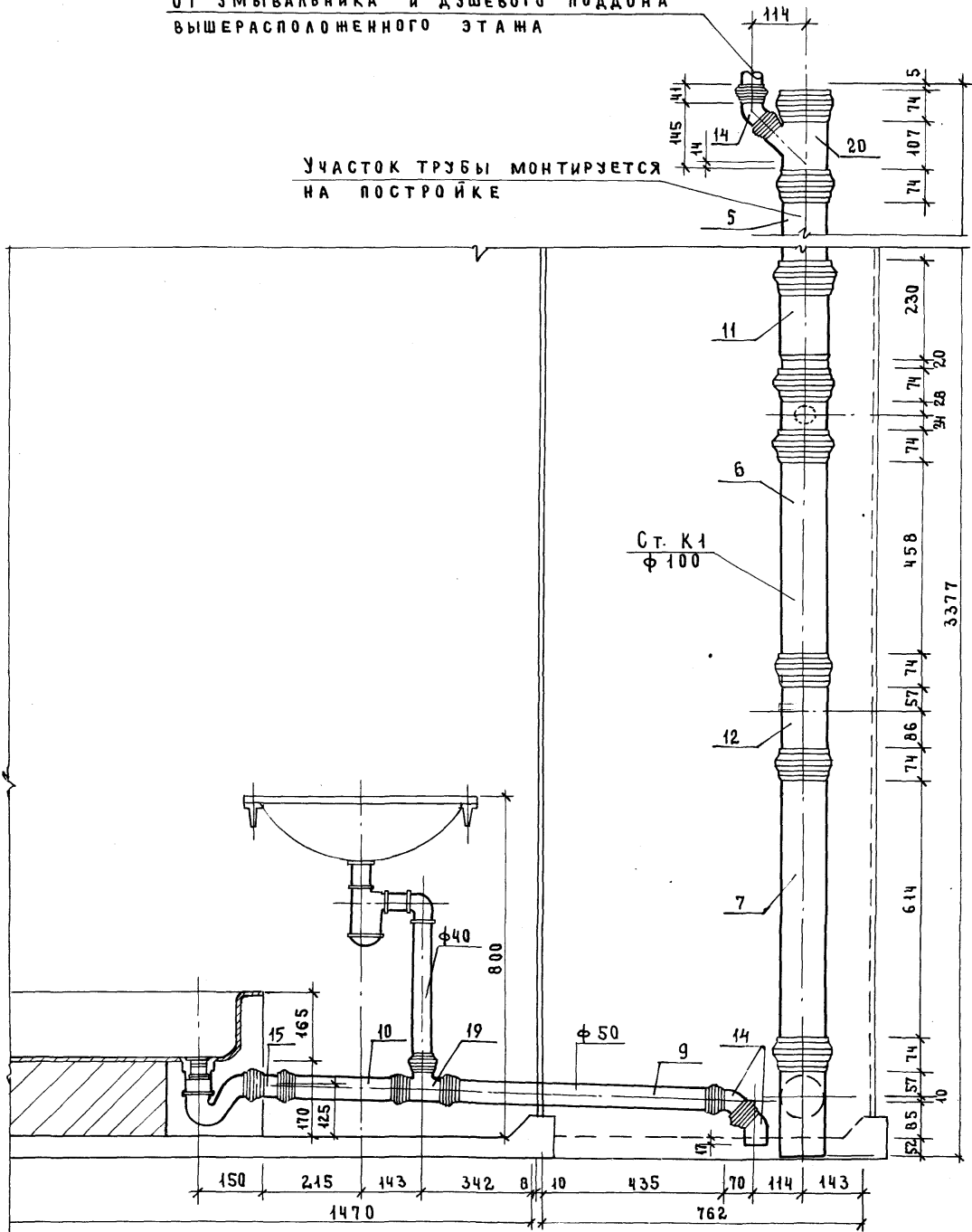
23411-03 82

ФОРМАТ А3

I-I

От умывальника и душевого поддона
вышерасположенного этажа

Участьк трубы монтируется
на постройке



2344-03 83

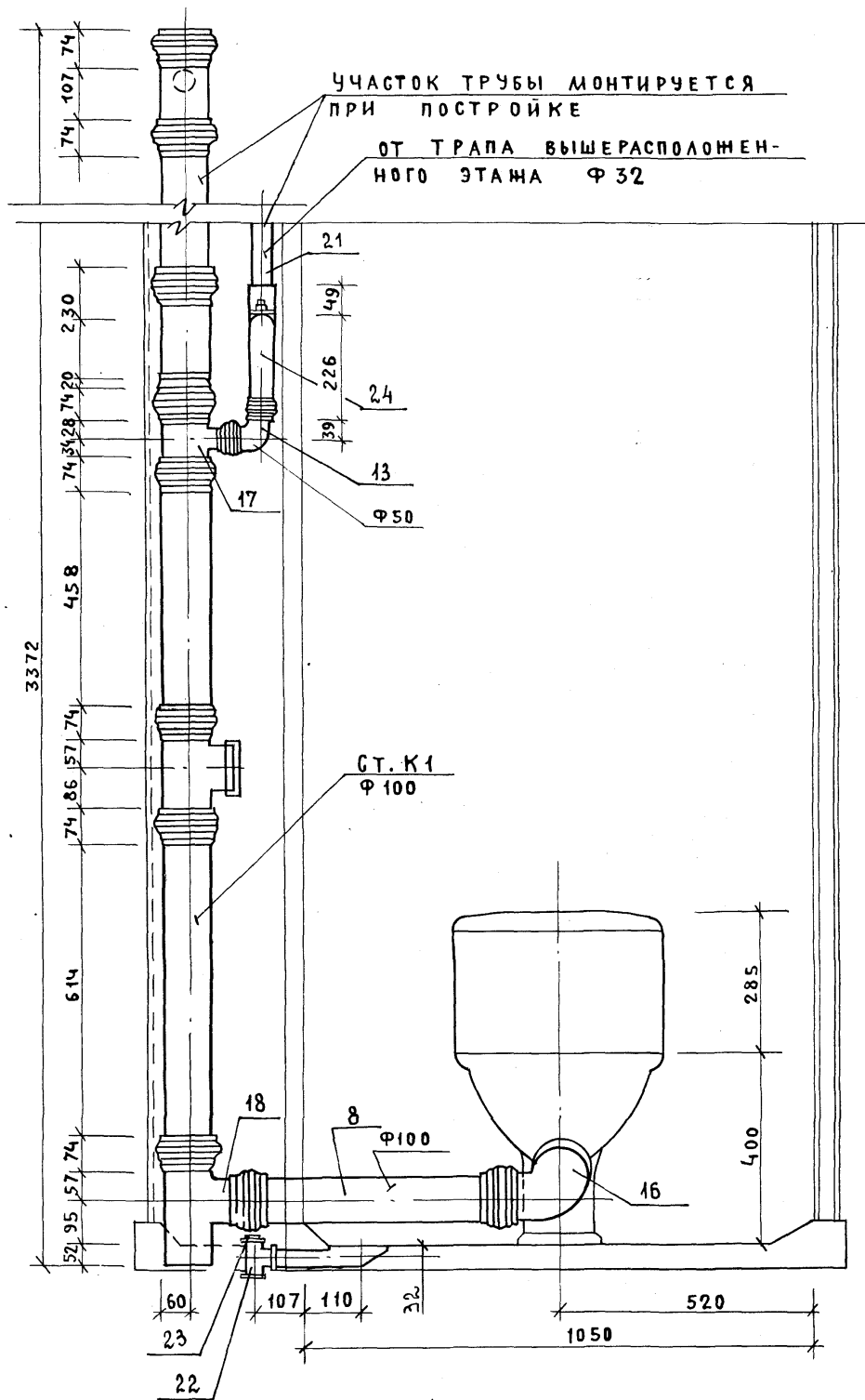
1.288.9 - 2.2 09. 3. 0.0 СБ

Лист
2

ФОРМАТ А3

82

II-II



23441-03 84

1.288.9 - 2.2 09. 3.0.0 СБ

ЛИСТ
3

ФОРМАТ А3

83

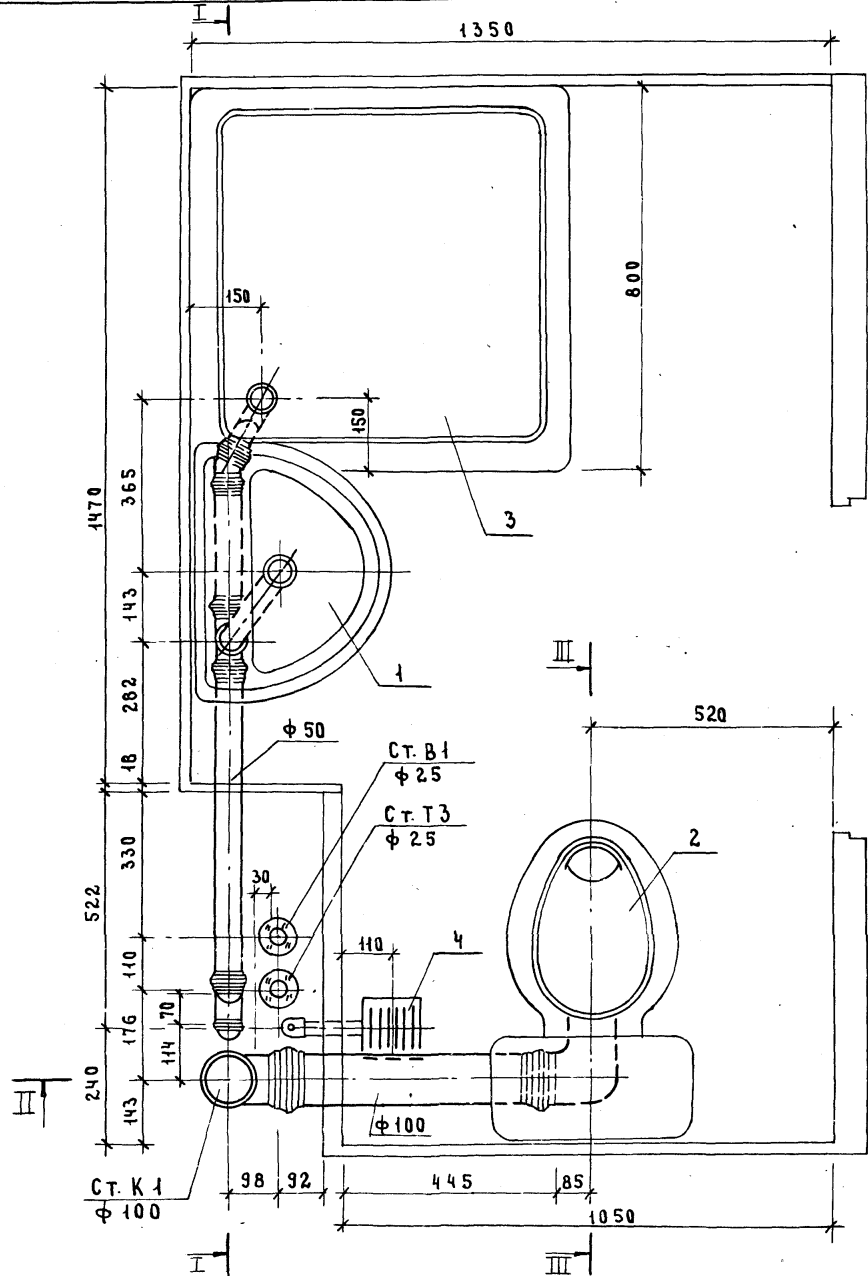
МАРКА ПОЗ.	ОБОЗНАЧЕНИЕ	НАИМЕНОВАНИЕ	КОЛ.	МАССА ЕД. КГ	ПРИМЕЧАНИЕ
		<u>ДОКУМЕНТАЦИЯ</u>			
		САНИТАРНО-ТЕХНИЧЕСКАЯ			
		КАБИНА СКБА2Т-В			
	1.288.9-2.2 10.3.0.0 СБ	БОРОРОЧНЫЙ ЧЕРТЕЖ			
		<u>КАНАЛИЗАЦИЯ</u>			
		<u>СТАНДАРТНЫЕ ИЗДЕЛИЯ</u>			
1		УМЫВАЛЬНИК ПКБС-2 КЕРАМИЧЕСКИЙ ГОСТ 23759-85, С СИФОНОМ СФБВ И ВЫПУСКОМ ВСУ ГОСТ 23412-79*, КРОНШТЕЙНАМИ ГОСТ 1153-76*, БОЛТАМИ ГОСТ 7798-70*	1	1	
2		УНИТАЗ „КОМПАКТ“ КЕРАМИЧЕСКИЙ УНКЦ1 ГОСТ 22847-85, АРМАТУРА КРЕПЛЕНИЯ БАЧКА, БАЧОК С АРМАТУРОЙ ГОСТ 21485.5-76 СИДЕНЬЕ ГОСТ 15062-83	1	1	
3		ПОДДОН ДУШЕВОЙ ЧУГУННЫЙ ЭМАЛИРОВАННЫЙ ПДЧМ800 ГОСТ 10161-83, С ВЫПУСКОМ И СИФОНОМ ГОСТ 23412-76*	1	1	
4	МОСКОВСКИЙ ЗАВОД НЕСТАНДАРТНОГО ОБОРУДОВАНИЯ	НАПОЛЬНЫЙ ПРИЕМНИК СТОЧНЫХ ВОД ДЛЯ САНТЕХКАБИН ЗАВОДСКОГО ИЗГОТОВЛЕНИЯ	1		
5		ТРУБОПРОВОД ИЗ ПЛАСТМАССОВЫХ			
1.288.9-2.2 10.3.0.0					
ИНВ.№ ПОДЛ.	И. КОНТР. КОРНЕЕВА	САНИТАРНО-ТЕХНИЧЕСКАЯ	СТАДИЯ	ЛИСТ	ЛИСТОВ
	ТИП СОКОЛОВА	КАБИНА СКБА2Т В	Р	1	2
	РУК. ГР. ФОМИЧЕВ	КАНАЛИЗАЦИЯ	ГИПРОНИИЗДРАВ		
	СТ. ИНЖ. ГОЛОВА	СПЕЦИФИКАЦИЯ ОБОРУДОВАНИЯ			

МАРКА ПОЗ.	ОБОЗНАЧЕНИЕ	НАИМЕНОВАНИЕ	КОЛ.	МАССА ЕД. КГ	ПРИМЕЧАНИЕ
		КАНАЛИЗАЦИОННЫХ ТРУБ			
		ГОСТ 22689.2-77 $l=1370$ мм $\phi 100$	1	1.30	
6		ТО ЖЕ $l=630$ мм $\phi 100$	1	0.63	
7		ТО ЖЕ $l=690$ мм $\phi 100$	1	0.65	
8		ТО ЖЕ $l=520$ мм $\phi 100$	1	0.49	
9		ТО ЖЕ $l=700$ мм $\phi 50$	1	0.22	
10		ТО ЖЕ $l=265$ мм $\phi 50$	1	0.08	
11		ПАТРУБОК КОМПЕНСАЦИОННЫЙ			
		ГОСТ 22689.5-77 $\phi 100$	1		
12		РЕВИЗИЯ ГОСТ 22689.15-77 $\phi 100$	1		
13		ТРОЙНИК 90° ГОСТ 22689.10-77 $\phi 100 \times 100$	1	0.46	
14		ТО ЖЕ $\phi 50 \times 50$	1	0.085	
15		ОТВОД 135° ГОСТ 22689.9-77 $\phi 50$	1	0.05	
16		ТО ЖЕ 150° $\phi 50$	1	0.045	
17		ТО ЖЕ 90° $\phi 100$	1	0.325	
18		ТРОЙНИК ГОСТ 8949-75* $\phi 32 \times 25$	1	0.43	
19		ПРОБКА ГОСТ 8963-75* $\phi 32$	1	0.17	
1.288.9 2.2 10.3.0.0					
ИНВ.№ ПОДЛ.					ЛИСТ
					2

ИНВ.№ ПОДЛ. ПОДПИСЬ И ДАТА ВЗАМ. ИНВ. №

ИНВ.№ ПОДЛ. ПОДПИСЬ И ДАТА ВЗАМ. ИНВ. №

ИНВ. № ПОДПИСЬ И АСТА ВЗАМ. ИИИИИ



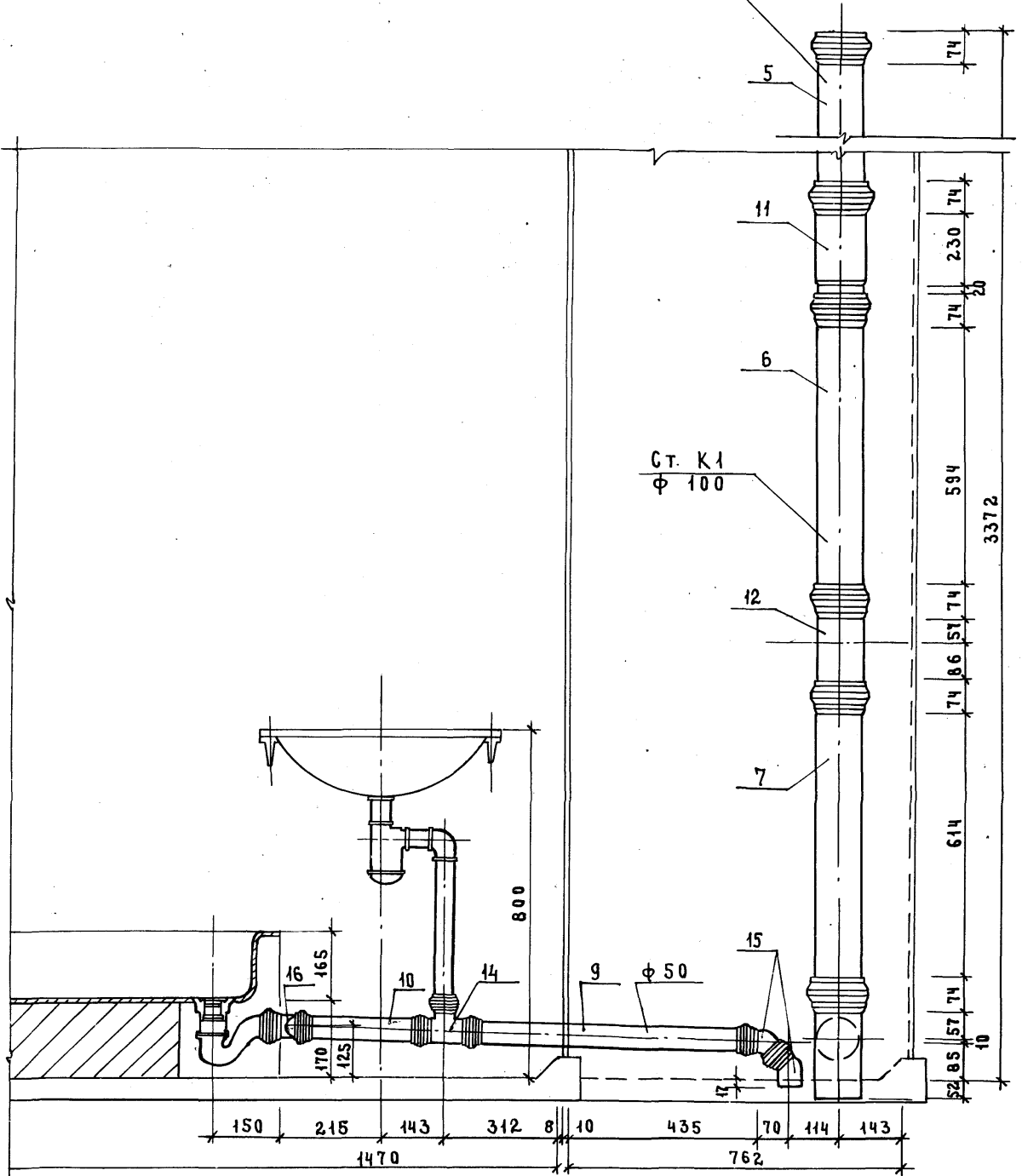
РАЗРЕЗ III-III см. док. 2.201.3.00 СБ

1.288.9-2.2 10.3.0.0 СБ

САНИТАРНО-ТЕХНИЧЕСКАЯ КАБИНА СКБА2Т-В КАНАЛИЗАЦИЯ			СТАДИЯ	МАССА	МАСШТАБ
			Р	—	1:10
			ЛИСТ 1	ЛИСТОВ 4	
ГИПРОНИИЗДРАВ					
И. КОНТР.	КОРНЕЕВА	<i>Солн</i>			
ГИП	СОКОЛОВА	<i>Солн</i>			
РУК. ГР.	ФОМИЧЕВ	<i>Солн</i>			
СТ. ИНЖ.	ГОЛОВА	<i>Тель</i>			

I-I

УЧАСТОК ТРУБЫ МОНТИРУЕТСЯ
ПРИ ПОСТРОЙКЕ



23441-03 87

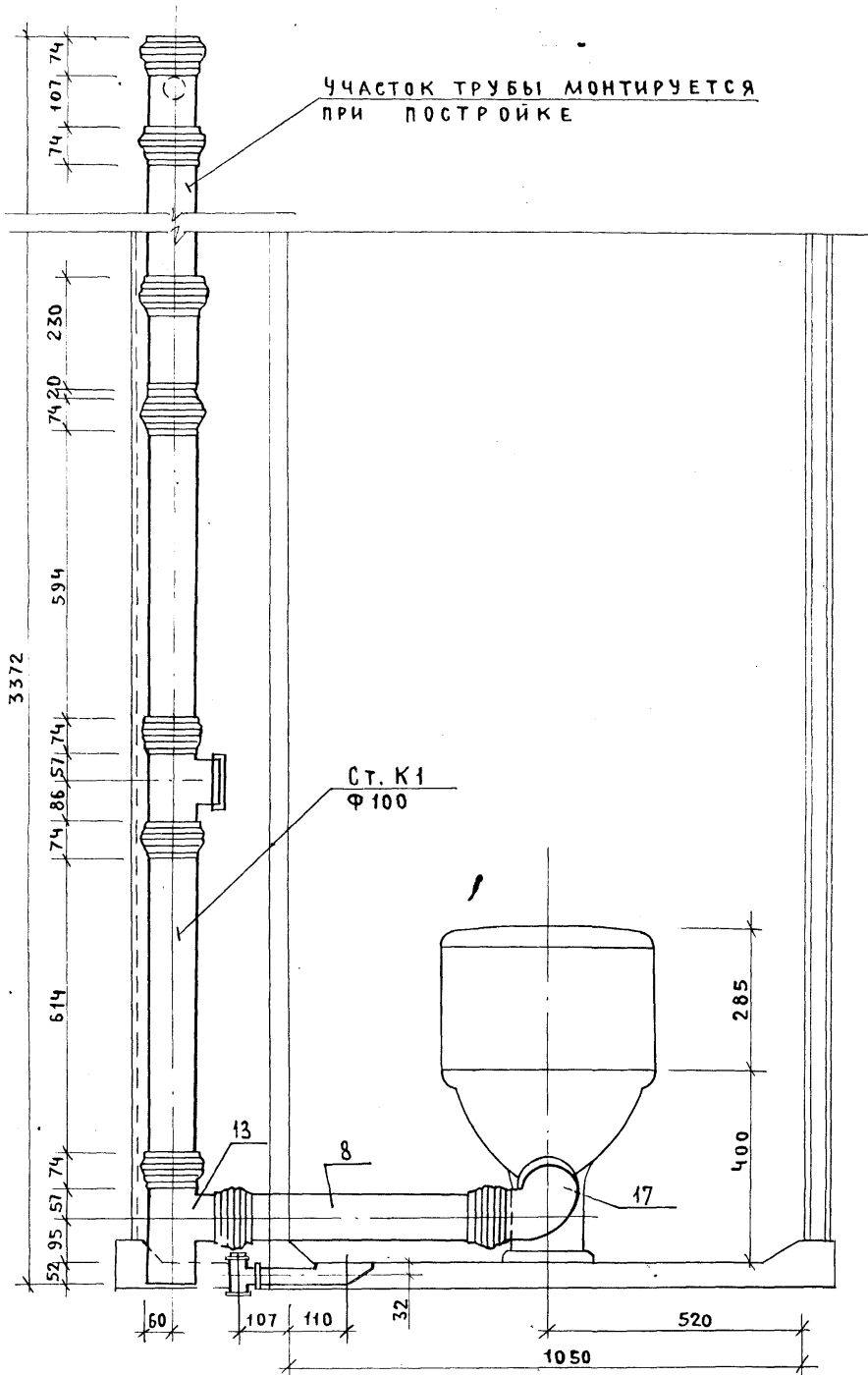
1.288.9 - 2.2 10. 3.0.0 СБ

ЛИСТ
2

ФОРМАТ А3

86

II-II



234-М-03 88

1.288.9 -2.2 10. 3.0.0 СБ

ЛИСТ
3

ФОРМАТ А3

87

МАРКА ПОЗ.	ОБОЗНАЧЕНИЕ	НАИМЕНОВАНИЕ	КОЛ.	МАССА ЕД., КГ	ПРИМЕЧАНИЕ
		<u>Документация</u>			
		Санитарно-техническая			
		кабина СКБАЭТ-Н			
	1.288.9-2.2 11.3.00 СБ	СБОРОЧНЫЙ ЧЕРТЕЖ			
		<u>КАНАЛИЗАЦИЯ</u>			
		<u>СТАНДАРТНЫЕ ИЗДЕЛИЯ</u>			
1		Умывальник ПКББ-2 КЕРАМИЧЕСКИЙ ГОСТ 23759-85, С СИФОНОМ СФБВ И ВЫПУСКОМ ВСУ ГОСТ 23442-79*, КРОНШТЕЙНАМИ ГОСТ 1153-76*, БОЛТАМИ ГОСТ 7798-70*	1		
2		УНИТАЗ „КОМПАКТ“ КЕРАМИЧЕСКИЙ УНКЦ1 ГОСТ 22847-85, АРМАТУРА КРЕПЛЕНИЯ БАЧКА, БАЧОК С АРМАТУРОЙ ГОСТ 21485.5-76 СИДЕНЬЕ ГОСТ 15062-83	1		
3		ПОДДОН ДУШЕВОЙ ЧУГУННЫЙ ЭМАЛИРОВАННЫЙ ПДЧМ 800 ГОСТ 10161-83, С ВЫПУСКОМ И СИФОНОМ ГОСТ 23442-76*	1		
4	МОСКОВСКИЙ ЗАВОД НЕСТАНДАРТНОГО ОБОРУДОВАНИЯ	НАПОЛЬНЫЙ ПРИЕМНИК СТОЧНЫХ ВОД ДЛЯ САНТЕХКАБИН ЗАВОДСКОГО ИЗГОТОВЛЕНИЯ	1		
5		ТРУБОПРОВОД ИЗ ПЛАСТМАССОВЫХ			

1.288.9-2.2 11.3.00

ИНВ. № ПОДАЛ. ПОДПИСЬ И ДАТА. ВЗАМ. ИНВ. №

И. КОНТР.	КОРНЕЕВА	Солн
Г. И. П.	СОКОЛОВА	Солн
РУК. ГР.	ФОМИЧЕВ	Солн
СТ. ИНЖ.	ГОЛОВА	Солн

Санитарно-техническая		
кабина СКБАЭТ-Н		
канализация		
спецификация оборудования		
СТАДИЯ	ЛИСТ	ЛИСТОВ
Р	1	2
ГИПРОНИИЗДРАВ		

ФОРМАТ А4

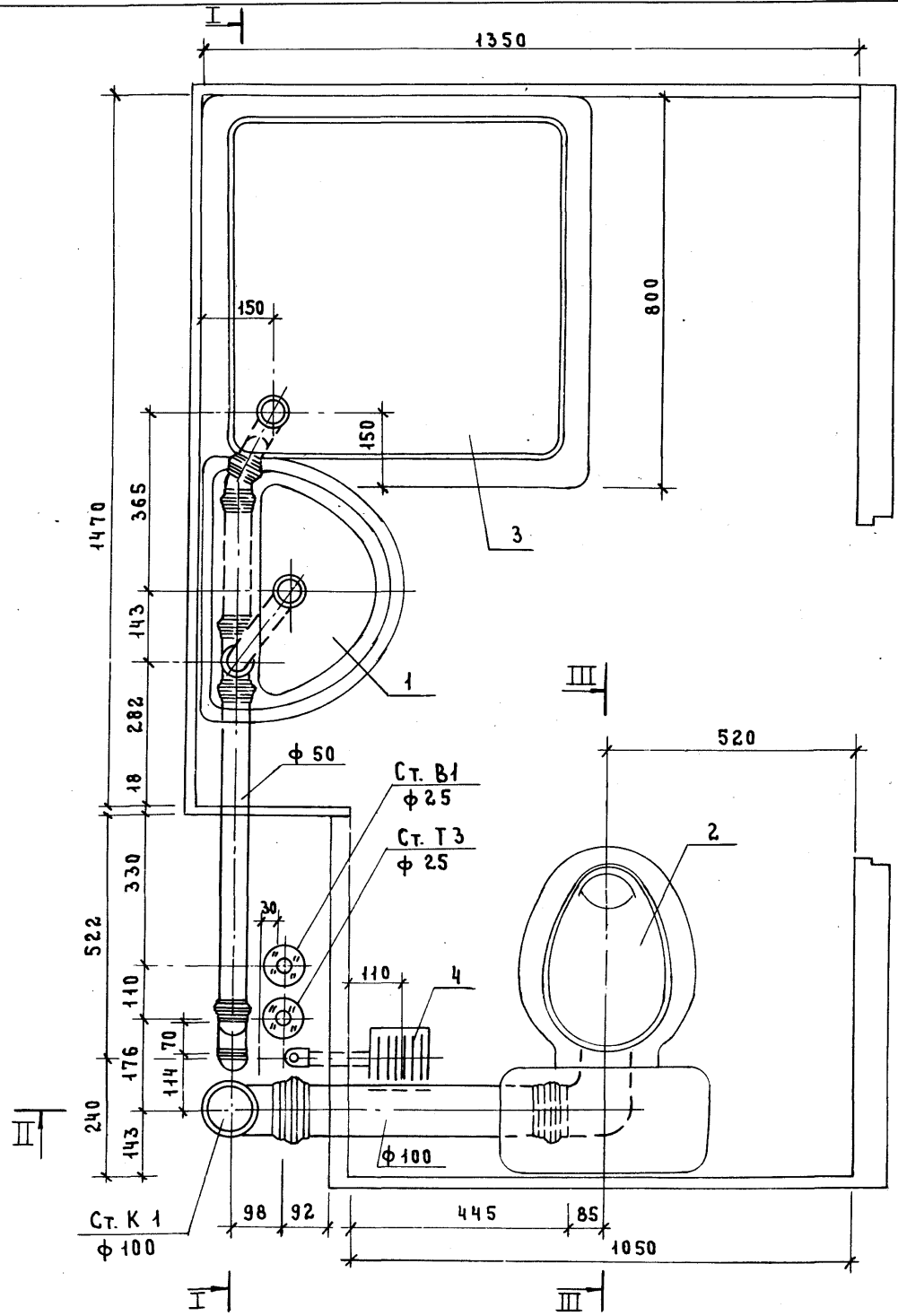
МАРКА ПОЗ.	ОБОЗНАЧЕНИЕ	НАИМЕНОВАНИЕ	КОЛ.	МАССА ЕД., КГ	ПРИМЕЧАНИЕ
		КАНАЛИЗАЦИОННЫХ ТРУБ			
		ГОСТ 22689.2-77 $\ell=1190$ мм $\phi 100$	1	1.12	
6		ТО ЖЕ $\ell=540$ мм $\phi 100$	1	0.50	
7		ТО ЖЕ $\ell=690$ мм $\phi 100$	1	0.65	
8		ТО ЖЕ $\ell=520$ мм $\phi 100$	1	0.49	
9		ТО ЖЕ $\ell=700$ мм $\phi 50$	1	0.22	
10		ТО ЖЕ $\ell=265$ мм $\phi 50$	1	0.08	
11		ПАТРУБОК КОМПЕНСАЦИОННЫЙ			
		ГОСТ 22689.5-77 $\phi 100$	1		
12		РЕВИЗИЯ ГОСТ 22689.15-77 $\phi 100$	1		
13		ОТВОД 90° ГОСТ 22689.9-77 $\phi 50$	1	0.06	
14		ТО ЖЕ 135° $\phi 50$	1	0.05	
15		ТО ЖЕ 150° $\phi 50$	1	0.045	
16		ТО ЖЕ 90° $\phi 100$	1	0.325	
17		ТРОЙНИК 90° ГОСТ 22689.10-77			
		$\phi 100 \times 50$	1	0.27	
18		ТО ЖЕ $\phi 100 \times 100$	1	0.46	
19		ТО ЖЕ $\phi 50 \times 50$	1	0.085	
20		ТО ЖЕ 45° $\phi 100 \times 50$	1	0.31	
21		ТРУБОПРОВОДА ИЗ СТАЛЬНЫХ			
		ВОДОГАЗОПРОВОДНЫХ ОЦИНКОВАННЫХ ТРУБ ГОСТ 3262-75*			
		$\phi 32 \times 2.8$	1.26	3.09	М
22		ТРОЙНИК ГОСТ 8949-75* $\phi 32 \times 25$	1	0.43	
23		ПРОБКА ГОСТ 8963-75* $\phi 32$	1	0.17	
24		СИФОН-РЕВИЗИЯ ЧУГУННЫЙ			
		СФ150Д ГОСТ 6924-75 $\phi 50$	1	3.3	

ИНВ. № ПОДАЛ. ПОДПИСЬ И ДАТА. ВЗАМ. ИНВ. №

1.288.9-2.2 11.3.00

23411-03 89 ФОРМАТ А4

ЛИСТ 2



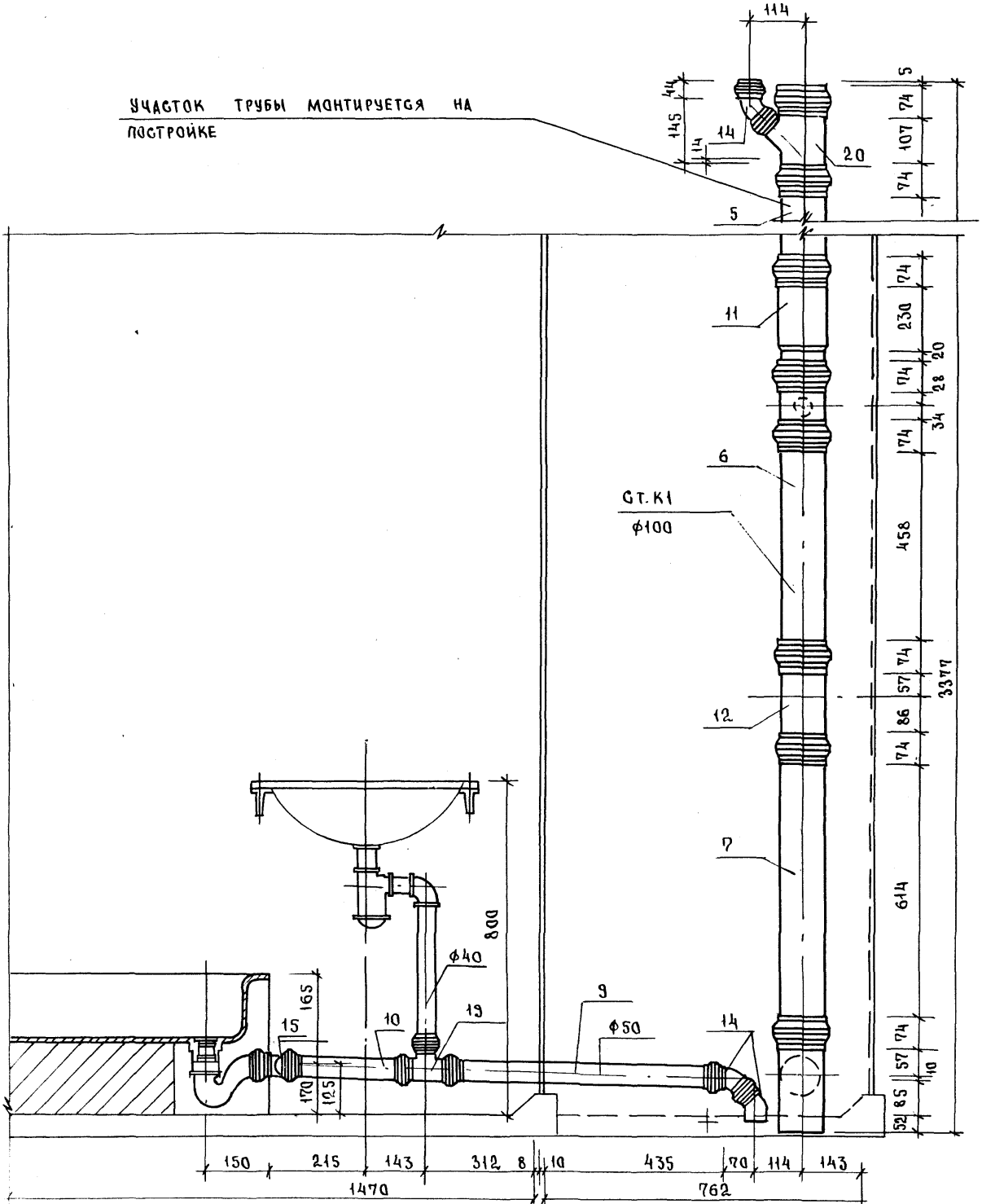
РАЗРЕЗ III-III СМ. ДОК. 2.2 04.3.0.0 СБ

ИНВ. № ПОДП. ПОДАТЬ И ДАТА ВЗАМ. ИНВ.

				1.288.9-2.2 11.3.0.0 СБ		
				САНИТАРНО-ТЕХНИЧЕСКАЯ КАБИНА СКБА2Т-Н		
				КАНАЛИЗАЦИЯ		
				СТADIЯ	МАССА	МАШТАБ
				Р	—	1:10
				ЛИСТ 1	ЛИСТОВ 4	
И. КОНТР.	КОРНЕЕВА	<i>Солн</i>		ГИПРОНИИЗДРАВ		
ГИП	СОКОЛОВА	<i>Солн</i>				
РУК. ГР.	ФОМИЧЕВ	<i>Солн</i>				
СТ. ИНЖ.	ГОЛОВА	<i>Солн</i>				

I-I

УЧАСТОК ТРУБЫ МОНТИРУЕТСЯ НА
ПОСТРОЙКЕ



2344-03 91

1.288.9 - 2.2 11. 3.0.0 СБ

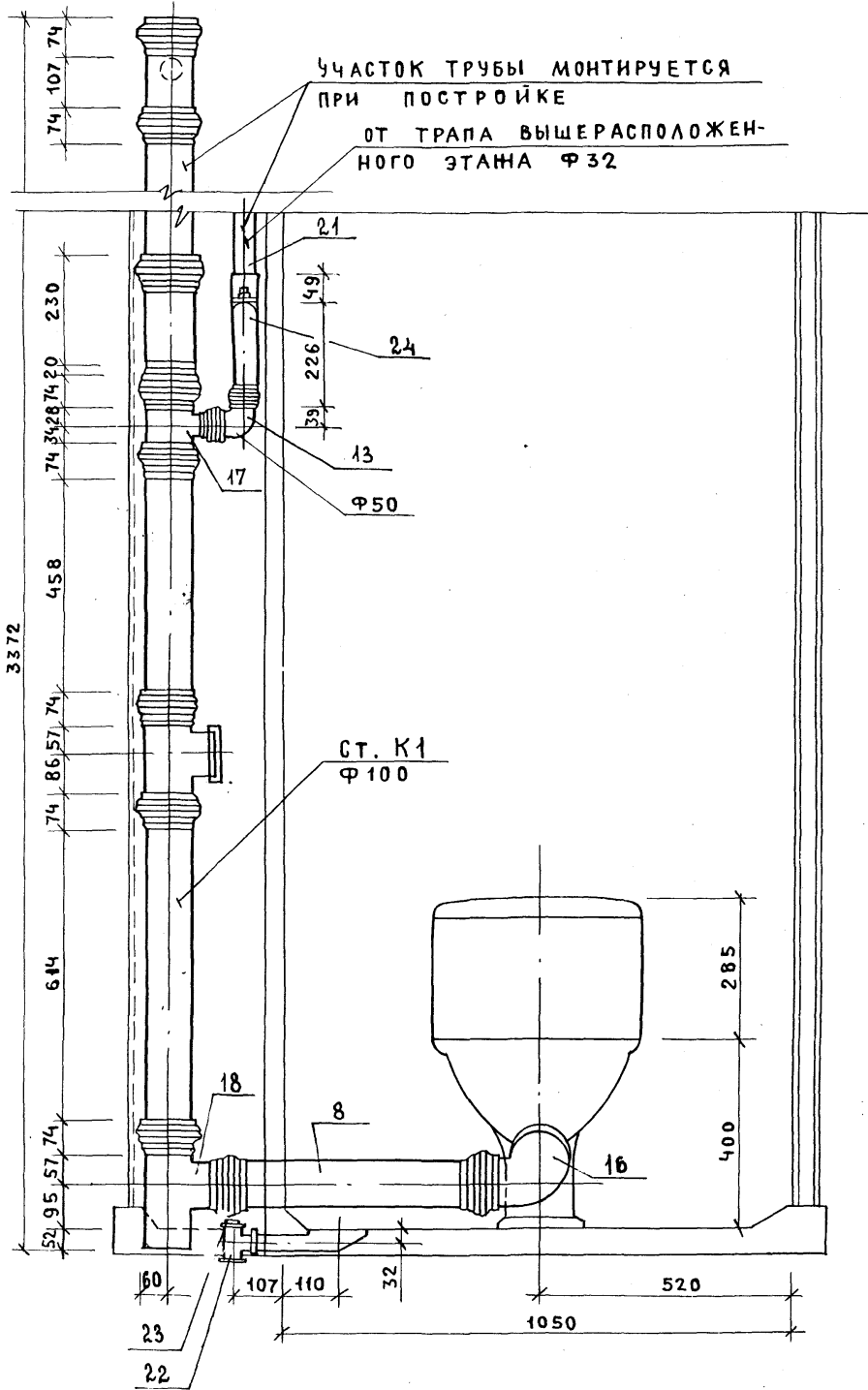
ЛИСТ

2

ФОРМАТ А3

06

II-II



234411.03 66 20-11-74 СС

1.288.9 - 2.2 11. 3.0.0 СБ

ЛИСТ	3
------	---

ФОРМАТ А3

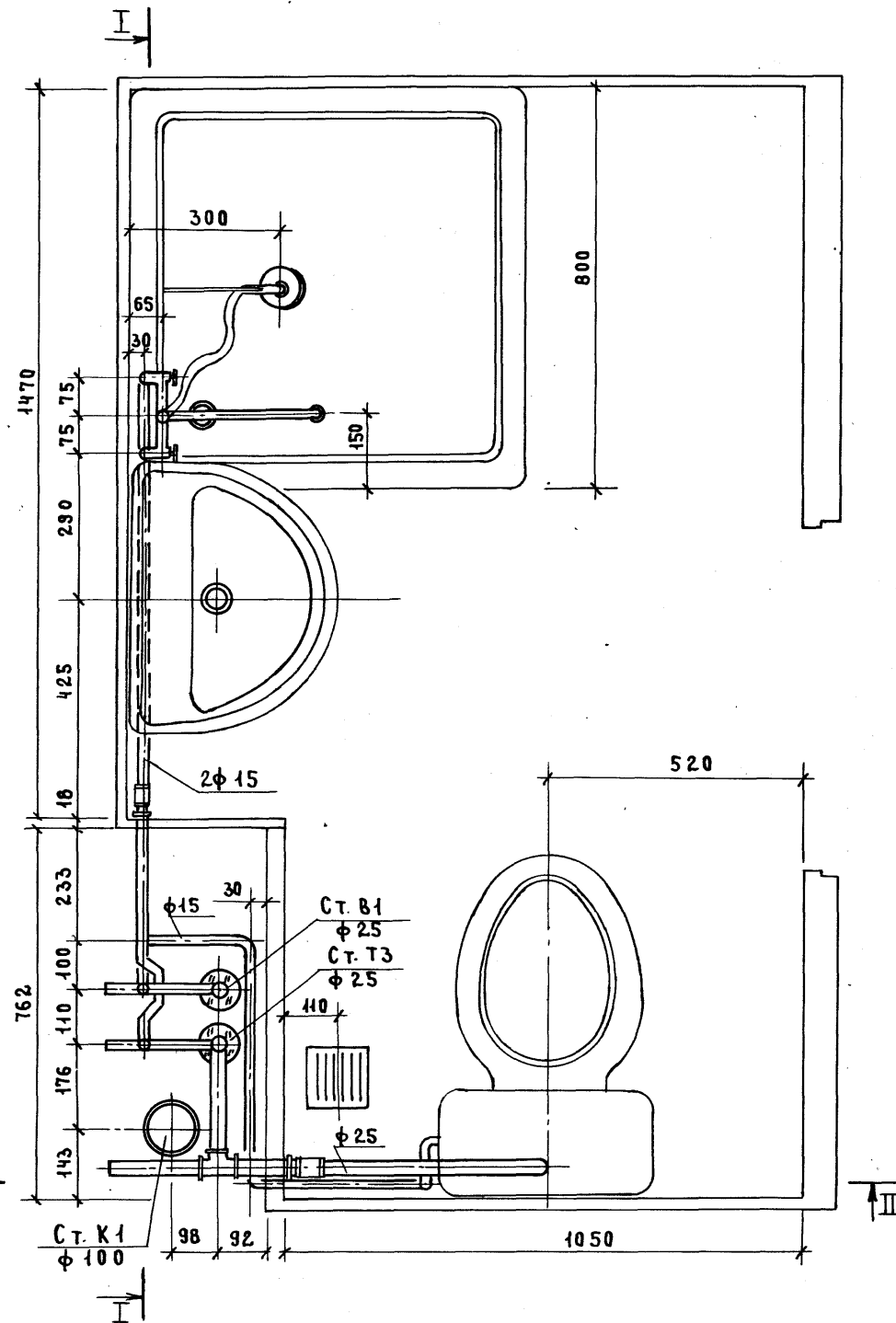
16

МАРКА ПОЗ.	ОБОЗНАЧЕНИЕ	НАИМЕНОВАНИЕ	КОЛ.	МАССА ЕД., КГ	ПРИМЕЧАНИЕ
		<u>ДОКУМЕНТАЦИЯ</u>			
		САНИТАРНО-ТЕХНИЧЕСКАЯ			
		КАБИНА СКБА2Т-ПС			
	1.288.9-2.2 12. 2. 0.0 СБ	СБОРОЧНЫЙ ЧЕРТЕЖ			
		<u>ВОДОПРОВОД</u>			
		<u>СТАНДАРТНЫЕ ИЗДЕЛИЯ</u>			
1.	КАТАЛОГ ЦКБА	ВЕНТИЛЬ ЗАПОРНЫЙ			
		МУФТОВЫЙ 15Б18Р			
		φ 15	4	0,39	
2		МУФТА ПРЯМАЯ КОРОТКАЯ			
		ГОСТ 8966-75 φ 15	5	0,055	
3		КОНТРГАЙКА ГОСТ 8968-75			
		φ 15	5	0,036	
4		СГОН ГОСТ 8969-75			
		φ 15	2	0,075	
5		УГОЛЬНИК ГОСТ 8946-75*			
		φ 15	4	0,095	
6		НИПЕЛЬ ДВОЙНОЙ			
		ГОСТ 8958-75* φ 15	2	0,074	
7		ТРУБОПРОВОД ИЗ ПЛАСТ-			
		МАССОВЫХ ТРУБ ПНД12СЛ			
		ГОСТ 18599-83 l-800мм			
		φ 12	2		
		ТРУБОПРОВОД ИЗ СТАЛЬ-			
		НЫХ ВОДОГАЗОПРОВОДНЫХ			
1.288.9-2.2 12. 2. 0.0					
И. КОНТР.	КОРНЕЕВА	<i>Солм</i>	СТАДИЯ	ЛИСТ	ЛИСТОВ
ГИП	БОКОЛОВА	<i>Солм</i>	Р	1	2
РУК. ГР.	ФОМИЧЕВ	<i>Солм</i>	ПИПРОНИИЗДРАВ		
СТ. ИНЖ.	ГОЛОВА	<i>Солм</i>			
		САНИТАРНО-ТЕХНИЧЕСКАЯ			
		КАБИНА СКБА2Т-ПС			
		ВОДОПРОВОД			
		СПЕЦИФИКАЦИЯ ОБОРУДОВАНИЯ			

МАРКА ПОЗ.	ОБОЗНАЧЕНИЕ	НАИМЕНОВАНИЕ	КОЛ.	МАССА ЕД., КГ	ПРИМЕЧАНИЕ
		ОЦИНКОВАННЫХ ТРУБ			
		ГОСТ 3262-75* φ 40×3.0	0,2	3,84	М
		ТО ЖЕ φ 25×2,8	3,6	2,39	М
		ТО ЖЕ φ 15×2,5	6,6	1,28	М
		<u>ГОРЯЧЕЕ ВОДОСНАБЖЕНИЕ</u>			
		<u>СТАНДАРТНЫЕ ИЗДЕЛИЯ</u>			
1	КАТАЛОГ ЦКБА	ВЕНТИЛЬ ЗАПОРНЫЙ			
		МУФТОВЫЙ 15Б18Р			
		φ 15	2	0,39	
2		МУФТА ПРЯМАЯ КОРОТКАЯ			
		ГОСТ 8966-75 φ 25	4	0,133	
3		ТО ЖЕ φ 15	4	0,055	
4		КОНТРГАЙКА ГОСТ 8968-75			
		φ 25	4	0,082	
5		ТО ЖЕ φ 15	4	0,036	
6		СГОН ГОСТ 8969-75			
		φ 15	2	0,075	
7		УГОЛЬНИК ГОСТ 8946-75*			
		φ 25	2	0,231	
8		ТО ЖЕ φ 15	2	0,095	
9		ТРОЙНИК ГОСТ 8948-75* φ 25	2	0,321	
		ТРУБОПРОВОД ИЗ СТАЛЬНЫХ			
		ВОДОГАЗОПРОВОДНЫХ			
		ОЦИНКОВАННЫХ ТРУБ			
		ГОСТ 3262-75* φ 40×3.0	0,2	3,84	М
		ТО ЖЕ φ 25×2,8	8,0	2,39	М
		ТО ЖЕ φ 15×2,5	4,90	1,28	М
		СМЕСИТЕЛЬ ЛАТУННЫЙ			
		СМ-ВУ-ШЛ ГОСТ 25809-83	2	2,20	
1.288.9-2.2 12. 2. 0.0					ЛИСТ
					2

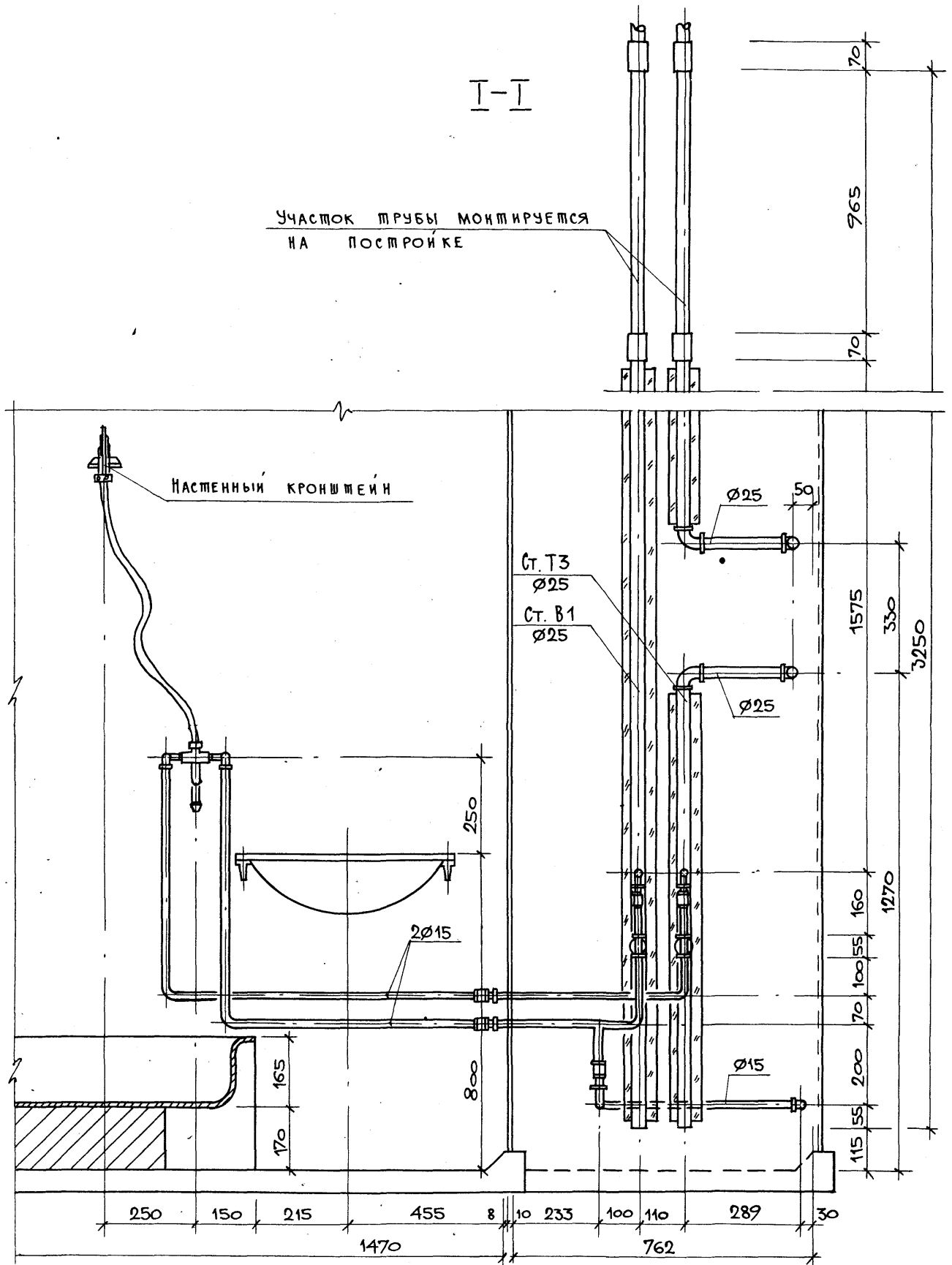
ИНВ. № ПОЛ. ПОДАТЬ И ДАТА ВЗАМ. ИНВ. №

ИНВ. № ПОЛ. ПОДАТЬ И ДАТА ВЗАМ. ИНВ. №



ИНВ. № ПОДА ПОДПИСЬ И ДАТА ВЗАМ. ИМЕН

			1.288.9 - 2.2 12.2.0.0 СБ		
			САНИТАРНО-ТЕХНИЧЕСКАЯ КАБИНА СКБА 2Т-ПС		
			ВОДOPPOB O A		
			СТАДИЯ	МАССА	МАСШТАБ
			Р	—	1:10
			АНСТ 1	АНСТОВ 7	
Н. Контр.	КОРНЕЕВА	<i>Солу</i>			
Гип	СОКОЛОВА	<i>Солу</i>			
Рук. гр.	ФОМИЧЕВ	<i>Рук</i>			
Ст. инж.	ГОЛОВА	<i>Тел</i>			
			ГИПРОНИИЗДРАВ		



234Н-03 95

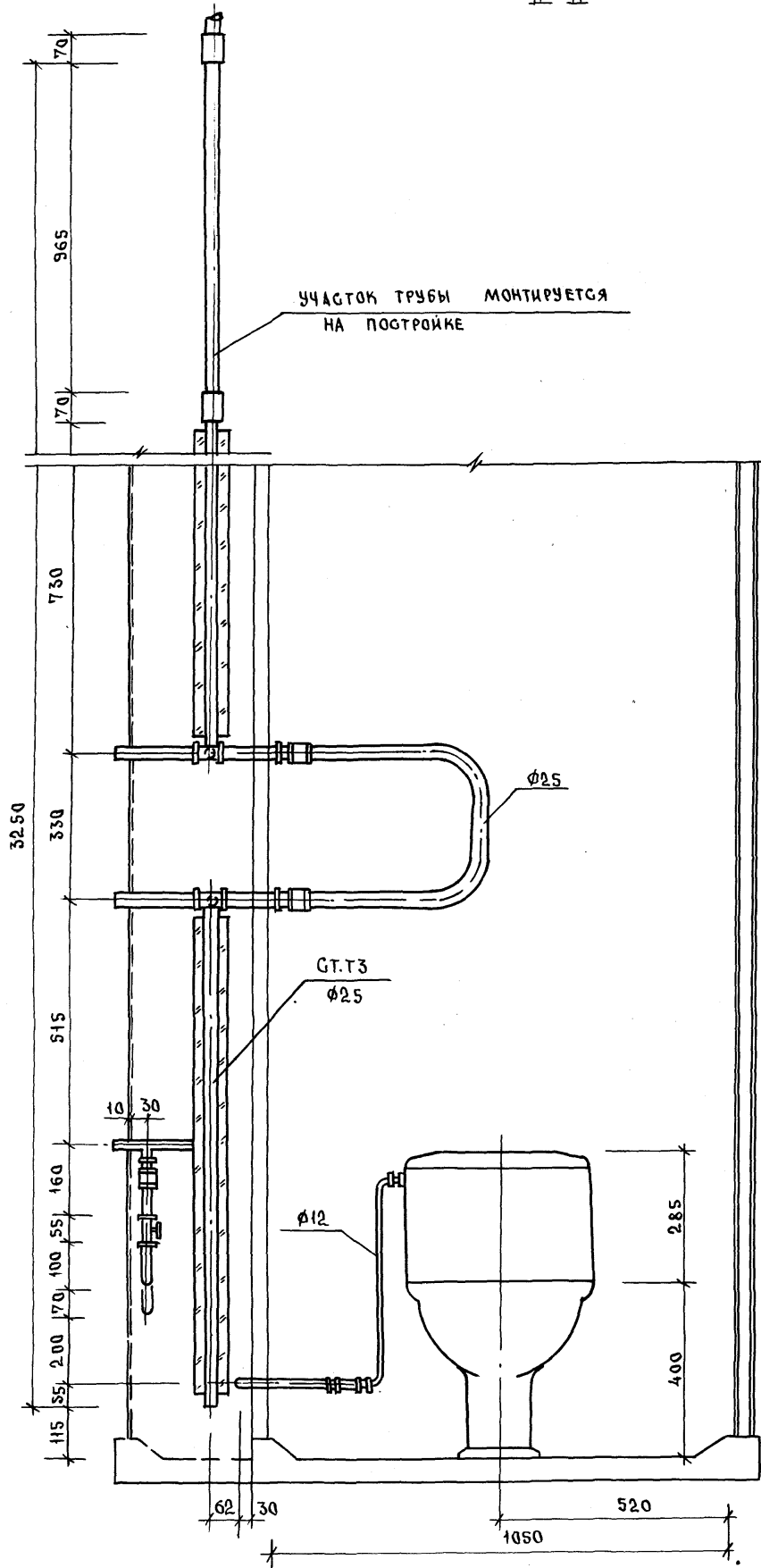
ИНВ. Л. Ю. А. ПУДЛИЖЬ И ДАША Ю. А. М. П. Б. Н.

1.288.9-2.2 12. 2. 0.0 СБ

ФОРМАТ А3

АНСТ
2
46

II-II



2344-03 96

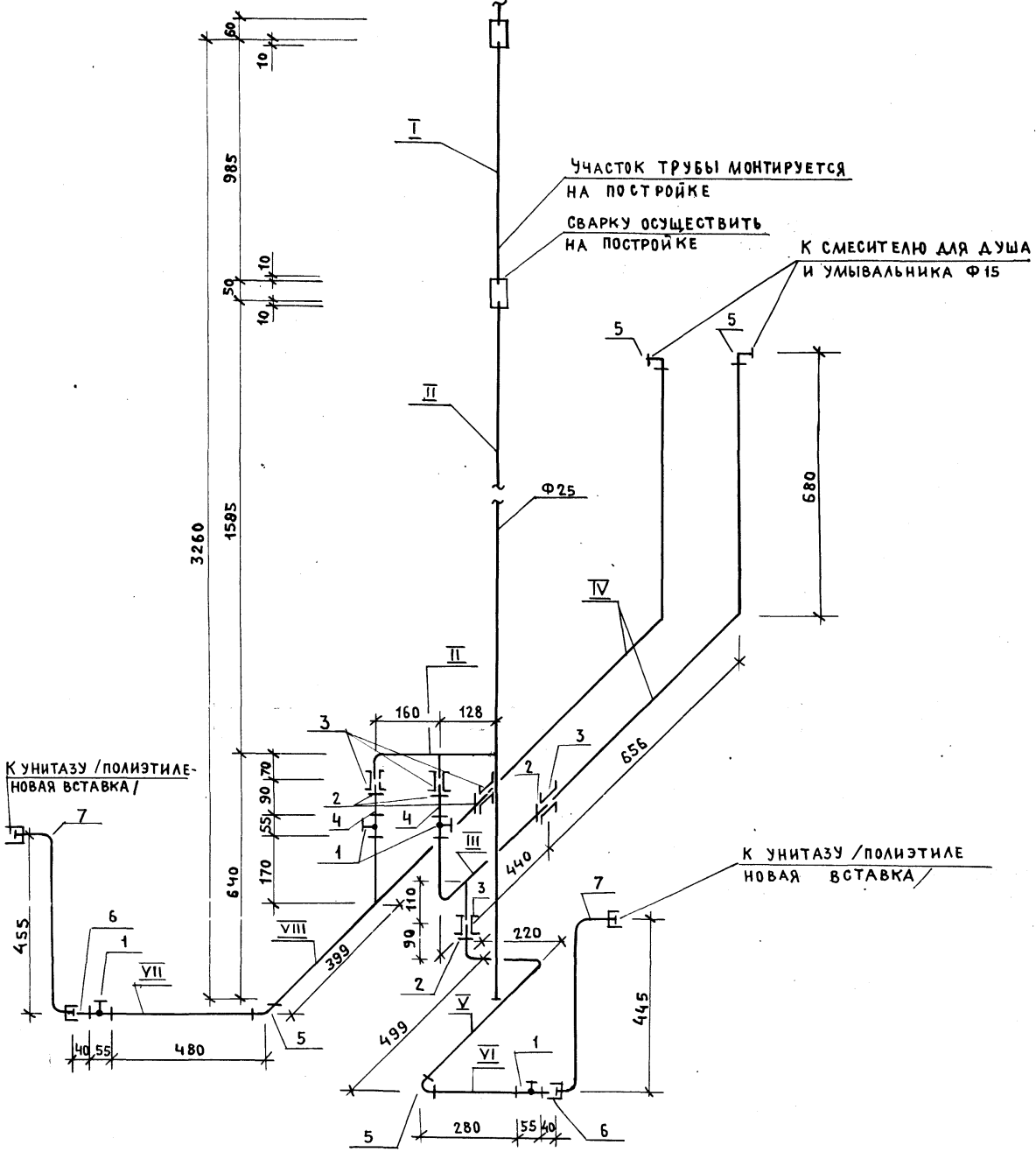
1.288.9 - 2.2 12. 2.0.0 С6

ЛИСТ
3

ФОРМАТ А3

95

СХЕМА ВОДOPPOBДАА



УЧАСТОК ТРУБЫ МОНТИРУЕТСЯ
НА ПОСТРОЙКЕ
СВАРКУ ОСУЩЕСТВИТЬ
НА ПОСТРОЙКЕ
К СМЕСИТЕЛЮ ДЛЯ ДУША
И УМЫВАЛЬНИКА Ф15

К УНИТАЗУ /ПОЛИЭТИЛЕНОВАЯ ВСТАВКА/

К УНИТАЗУ /ПОЛИЭТИЛЕНОВАЯ ВСТАВКА/

23441-03 97

1. 288. 9 - 2.2.	12. 2. 0.0 СБ	ЛИСТ
		4

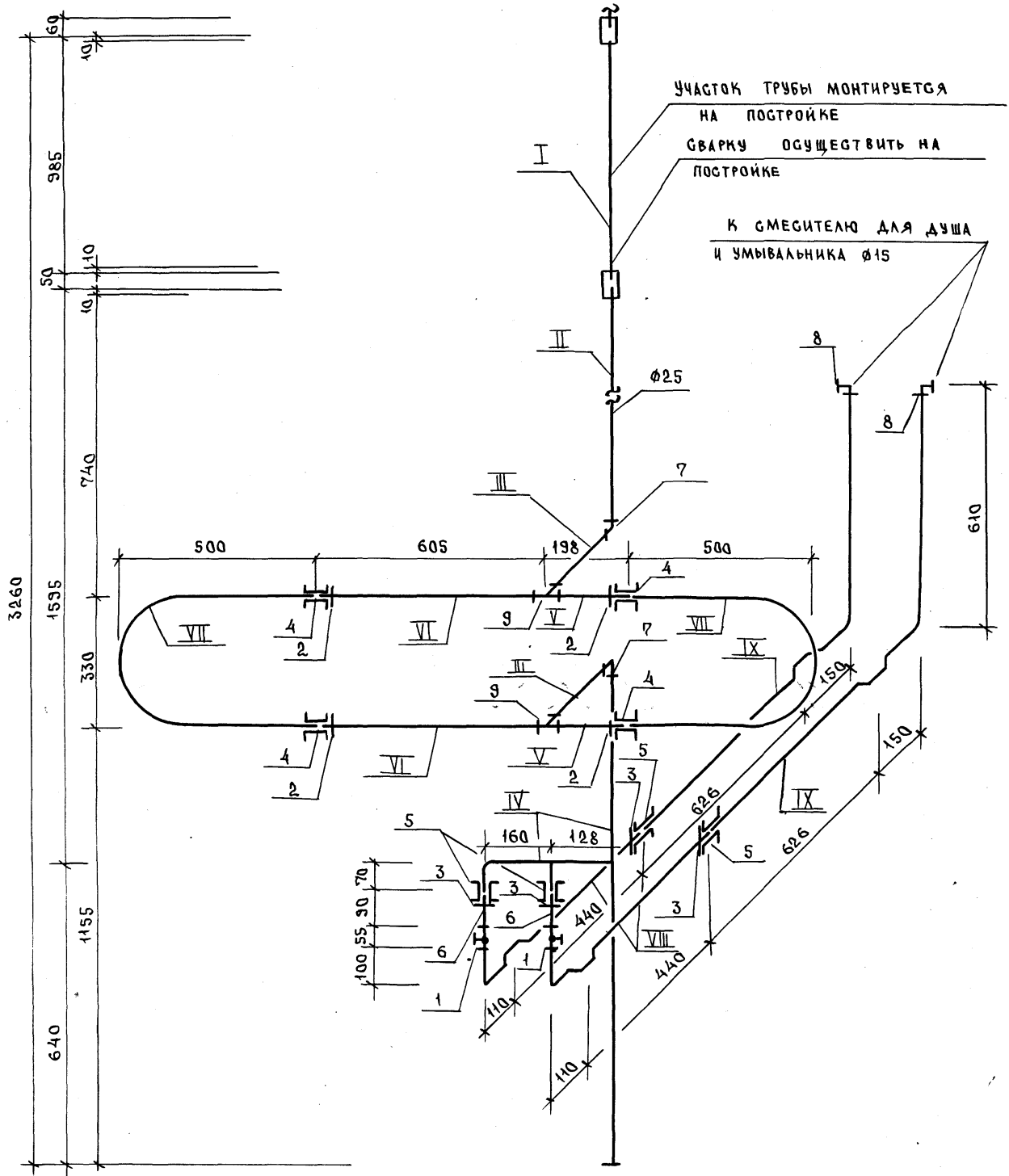
ФОРМАТ А3

ТРУБНЫЕ ЗАГОТОВКИ
К СХЕМЕ ВОДОПРОВОДА

МАРКА ПОЗ.	ЭСКИЗ ДЕТАЛИ	L ММ	Ф ММ	ЕД ИЗМ	КОЛ	МАССА ЕД. КГ	ГОСТ
I		70	40	ШТ	1	0.28	3262-75*
		985	25	ШТ	1	2.35	3262-75*
II		70	40	ШТ	1	0.28	3262-75*
		2235	25	ШТ	1	5.36	3262-75*
		376	15	ШТ	1	0.48	3262-75*
III		788	15	ШТ	1	1.00	3262-75*
IV		1354	15	ШТ	2	1.73	3262-75*
V		868	15	ШТ	1	1.17	3262-75*
VI		278	15	ШТ	1	0.35	3262-75*
VII		478	15	ШТ	1	0.61	3262-75*
VIII		1077	15	ШТ	1	1.38	3262-75*

ИНВ. № ПОДЛ. ПОДПИСЬ И ДАТА ВЗАИМНОВ

СХЕМА ГОРЯЧЕГО ВОДОСНАБЖЕНИЯ



234/1-03 99

1.288.9 - 2.2	12.2	0.0	СБ	ЛИСТ
				6

ФОРМАТ А3

ТРУБНЫЕ ЗАРОТОВКИ
К СХЕМЕ ГОРЯЧЕГО ВОДОСНАБЖЕНИЯ.

МАРКА ПОЗ.	ЭСКИЗ ДЕТАЛИ	Л ММ	Ф ММ	ЕД. ИЗМ	КОЛ.	МАССА ЕД., КГ	ГОСТ
I		70	40	ШТ.	1	0.28	3262-75*
		985	25	ШТ.	1	2.35	3262-75*
II		70	40	ШТ.	1	0.28	3262-75*
		842	25	ШТ.	1	4.95	3262-75*
III		348	25	ШТ.	2	0.76	3262-75*
IV		1174	25	ШТ.	1	2.79	3262-75*
		446	15	ШТ.	1	0.57	3262-75*
V		233	25	ШТ.	2	0.55	3262-75*
VI		640	25	ШТ.	2	4.53	3262-75*
VII		1355	25	ШТ.	2	3.24	3262-75*
VIII		709	15	ШТ.	2	0.91	3262-75*
IX		1404	15	ШТ.	2	1.79	3262-75*

МАРКА ПОЗ.	ОБОЗНАЧЕНИЕ	НАИМЕНОВАНИЕ	КОЛ.	МАССА ЕД., КГ	ПРИМЕЧАНИЕ
		<u>ДОКУМЕНТАЦИЯ</u>			
		САНИТАРНО-ТЕХНИЧЕСКАЯ			
		КАБИНА СКБА2Т-ПС			
	1.288.9-2.2 12.3.0.0 СБ	БОРОЧНЫЙ ЧЕРТЕЖ			
		<u>КАНАЛИЗАЦИЯ</u>			
		<u>СТАНДАРТНЫЕ ИЗДЕЛИЯ</u>			
1		УМЫВАЛЬНИК ПкБС-2 КЕРАМИЧЕСКИЙ ГОСТ 23759-85, С СИФОНОМ СФБВ И ВЫПУСКОМ ВСУ ГОСТ 23412-79*, КРОНШТЕЙНАМИ ГОСТ 1153-76*, БОЛТАМИ ГОСТ 7798-70 *	1	1	
2		УНИТАЗ „КОМПАКТ“ КЕРАМИЧЕСКИЙ УНКЦ1 ГОСТ 22847-85, АРМАТУРА КРЕПЛЕНИЯ БАЧКА, БАЧОК С АРМАТУРОЙ ГОСТ 21485.5-76 СИДЕНЬЕ ГОСТ 15062-83	1	1	
3		ПОДДОН ДУШЕВОЙ ЧУГУННЫЙ ЭМАЛИРОВАННЫЙ ПДЧМ 800 ГОСТ 10164-83, С ВЫПУСКОМ И СИФОНОМ ГОСТ 23412-76 *	1	1	
4	МОСКОВСКИЙ ЗАВОД НЕСТАНДАРТНОГО ОБОРУДОВАНИЯ	НАПОЛЬНЫЙ ПРИЕМНИК СТОЧНЫХ ВОД ДЛЯ САНТЕХКАБИН ЗАВОДСКОГО ИЗГОТОВЛЕНИЯ	1	1	
5		ТРУБОПРОВОД ИЗ ПЛАСТМАССОВЫХ			

1.288.9-2.2 12.3.0.0

ИВ. № ПОДЛ.	ПОДПИСЬ И ДАТА	ВЗАМ. ИВ. №	СТАДИЯ	ЛИСТ	ЛИСТОВ
И. КОНТР. КОРНЕЕВА	С. И.		Р	1	2
ГИП СОКОЛОВА	С. И.		ГИПРОНИИЗДРАВ		
РУК. ГР. ФОМИЧЕВ	С. И.				
СТ. ИНЖ. ГОЛОВА	Т. И.				

ФОРМАТ А4

МАРКА ПОЗ.	ОБОЗНАЧЕНИЕ	НАИМЕНОВАНИЕ	КОЛ.	МАССА ЕД., КГ	ПРИМЕЧАНИЕ
		КАНАЛИЗАЦИОННЫХ ТРУБ			
		ГОСТ 22689 2-77 $\ell=1000\text{мм}$ $\phi 100$	1	0.95	
6		ТО ЖЕ $\ell=1485\text{мм}$ $\phi 100$	1	1.32	
7		ТО ЖЕ $\ell=420\text{мм}$ $\phi 100$	1	0.39	
8		ТО ЖЕ $\ell=260\text{мм}$ $\phi 50$	2	0.08	
9		ТО ЖЕ $\ell=300\text{мм}$ $\phi 50$	1	0.09	
10		ТО ЖЕ $\ell=65\text{мм}$ $\phi 50$	1	0.02	
11		ПАТРУБОК КОМПЕНСАЦИОННЫЙ ГОСТ 22689 5-77 $\phi 100$	1		
12		ОТВОД 90° ГОСТ 22689 9-77 $\phi 50$	1	0.06	
13		ТО ЖЕ 135° $\phi 50$	3	0.05	
14		ТО ЖЕ 150° $\phi 50$	1	0.045	
15		ТО ЖЕ 90° $\phi 100$	1	0.325	
16		ТО ЖЕ 150° $\phi 100$	1	0.220	
17		ТРОЙНИК 90° ГОСТ 22689 10-77 $\phi 100 \times 50$	2	0.27	
18		ТО ЖЕ 45° $\phi 100 \times 50$	1	0.31	
19		ТО ЖЕ 90° $\phi 50 \times 50$	2	0.085	
20		КРЕСТОВИНА 60° ГОСТ 22689 9-77 $\phi 100 \times 100$	1	0.51	
21		ТРУБОПРОВОД ИЗ СТАЛЬНЫХ ВОДОГАЗОПРОВОДАНЫХ ОЦИНКОВАННЫХ ТРУБ ГОСТ 3262-75* $\phi 32 \times 2.8$	1.30	3.09	М
22		ТРОЙНИК ГОСТ 8949-75* $\phi 32 \times 2.5$	1	0.43	
23		ПРОБКА ГОСТ 8063-75* $\phi 32$	1	0.17	
24		СИФОН-РЕВИЗИЯ ЧУГУННЫЙ СФ150А ГОСТ 6924-75 $\phi 50$	1	3.3	

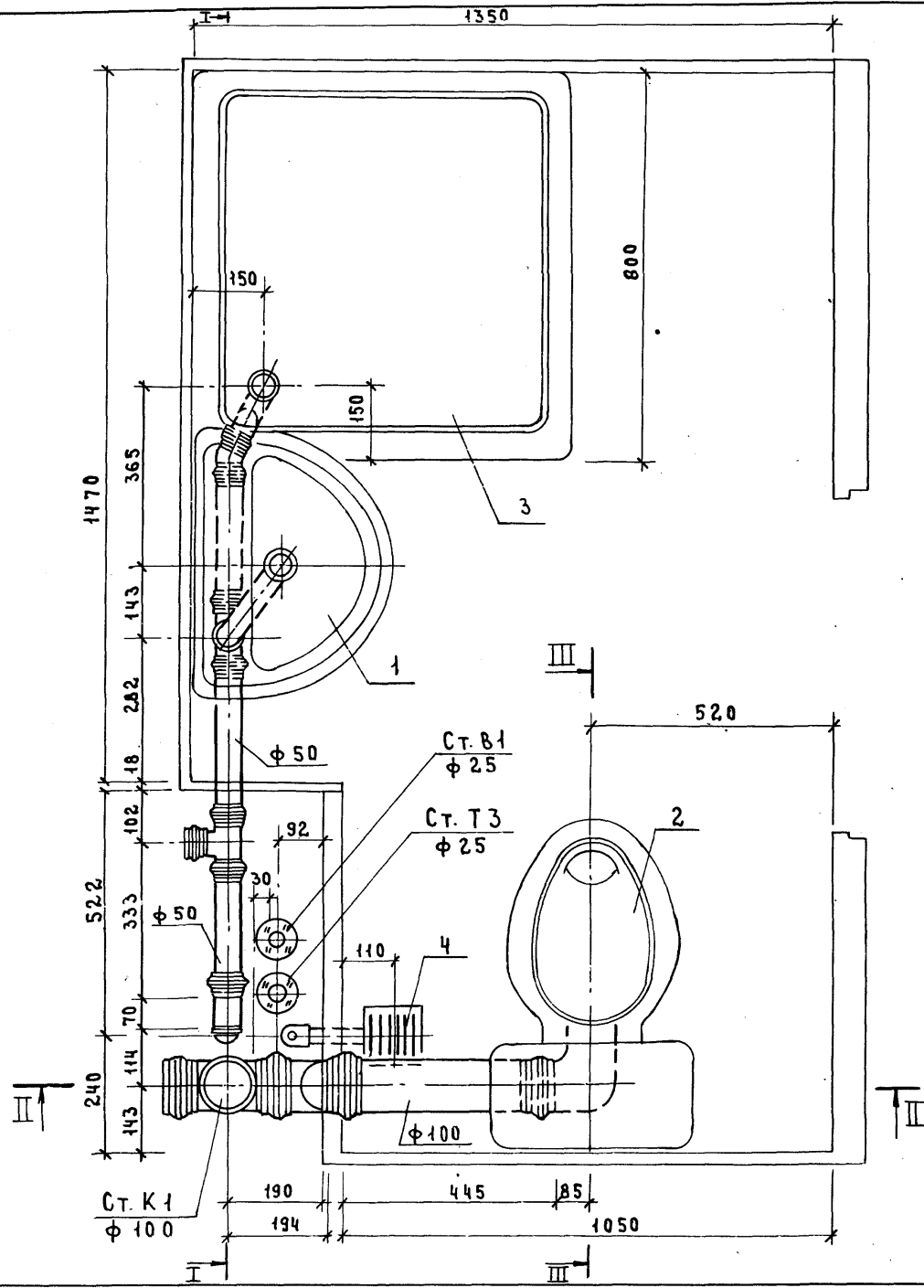
1.288.9-2.2 12.3.0.0

ИВ. № ПОДЛ.	ПОДПИСЬ И ДАТА	ВЗАМ. ИВ. №
-------------	----------------	-------------

ЛИСТ	2
------	---

23411-03 101 ФОРМАТ А4

ИНВ.№ ПОДА. ПОДПИСЬ И ДАТА ВЗАМ. ИВЕН

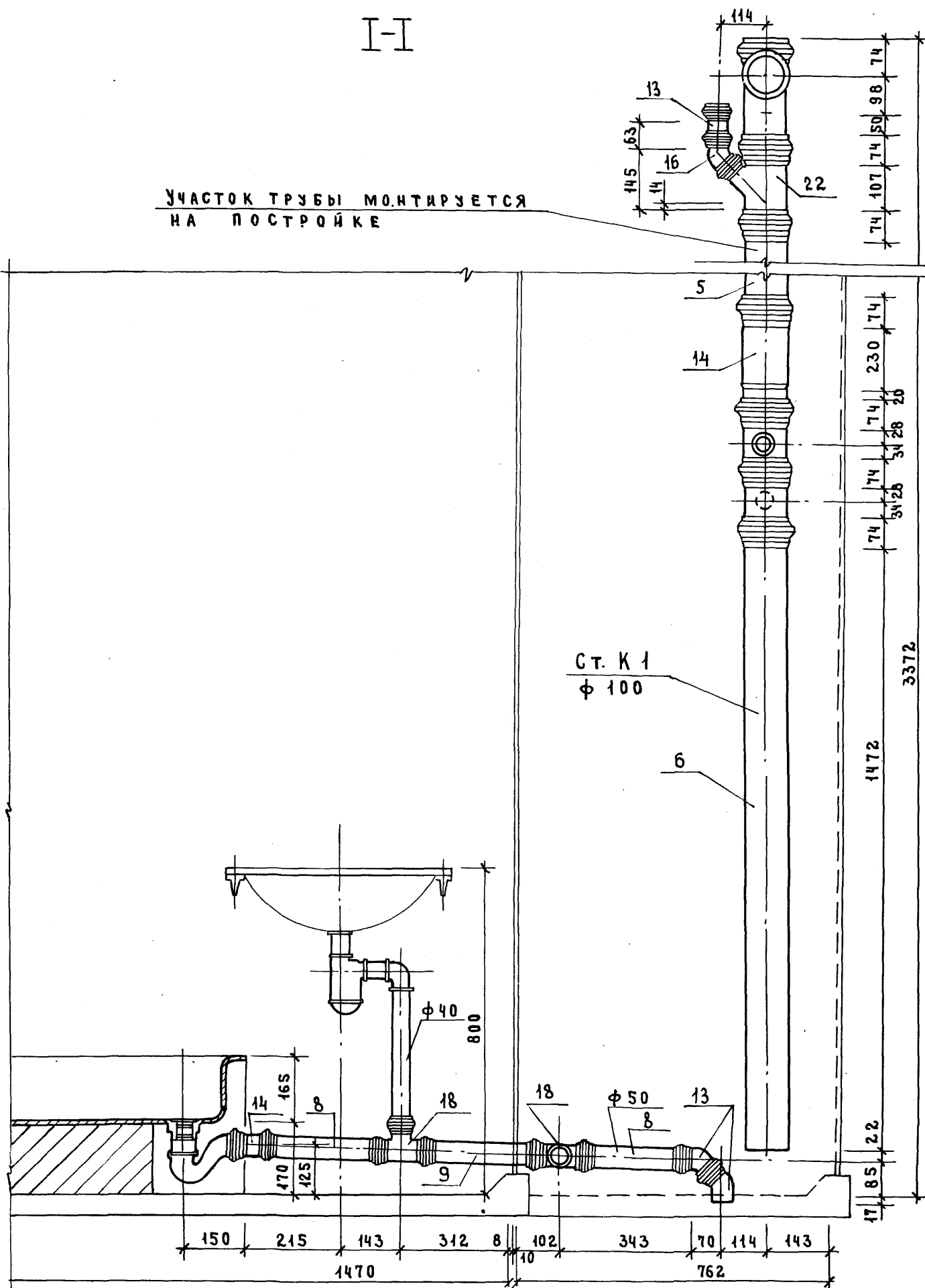


РАЗРЕЗ III-III см. док. 2.204.3.0.0 СБ

			1.288.9 - 2.2 12. 3. 0. 0 СБ		
			СТADIЯ	МАССА	МАСШТАБ
			Р	—	1:10
			ЛИСТ 1	ЛИСТОВ 4	
Н. КОНТР.	КОРНЕЕВА	<i>Смир</i>	САНИТАРНО-ТЕХНИЧЕСКАЯ КАБИНА СКБА 2Т-ПС КАНАЛИЗАЦИЯ ГИПРОНИИЗДРАВ		
ГИП	СОКОЛОВА	<i>Смир</i>			
РУК. ГР.	ФОМИЧЕВ	<i>Смир</i>			
СТ. ИНЖ.	ГОЛОВА	<i>Смир</i>			

I-I

УЧАСТОК ТРУБЫ МОНТИРУЕТСЯ
НА ПОСТРОЙКЕ



23411-03 103

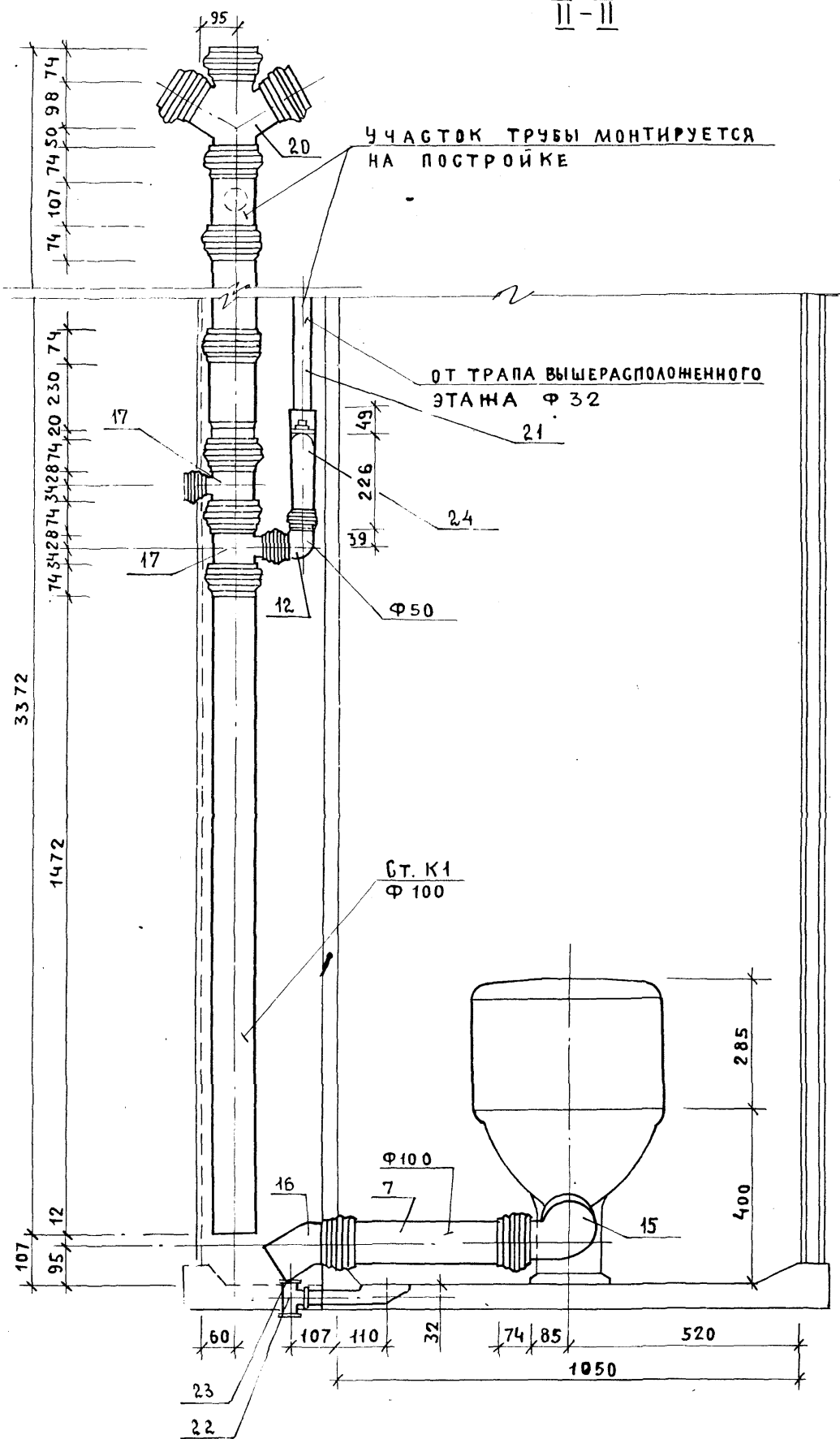
1.288.9-2.2 12.3.0.0 СБ

ЛИСТ
2

ФОРМАТ А3

102

II-II



234-11-03 104

МАРКА ПОЗ.	ОБОЗНАЧЕНИЕ	НАИМЕНОВАНИЕ	КОЛ.	МАССА ЕД., КГ	ПРИМЕЧАНИЕ
		<u>Документация</u>			
		Санитарно-техническая			
		кабина СКБА2Т-ПСР			
	1.288.9-2.2 13.3.0.0 СБ	Оборочный чертеж			
		<u>Канализация</u>			
		<u>Стандартные изделия</u>			
1		Умывальник ПКБС-2 керами-			
		ческий ГОСТ 23759-85, с	1		
		сифоном СФБВ и выпуском			
		ВСУ ГОСТ 23412-79*,	1		
		кронштейнами ГОСТ 1153-76*,	2		
		болтами ГОСТ 7798-70*	2		
2		Унитаз „Компакт“ керамичес-			
		кий УНКЦ1 ГОСТ 22847-85,	1		
		арматура крепления бачка,			
		бачок с арматурой			
		ГОСТ 21485.5-76	1		
		сиденье ГОСТ 15062-83	1		
3		Поддон душевой чугунный			
		эмалированный ПАЧМ 800			
		ГОСТ 10161-83, с выпуском	1		
		и сифоном ГОСТ 23412-76*	1		
4	МОСКОВСКИЙ ЗАВОД	Напольный приемник сточ-			
	нестандартного оборудования	ных вод для сантехкабин			
		заводского изготовления	1		
5		Трубопровода из пластмассовых			

МАРКА ПОЗ.	ОБОЗНАЧЕНИЕ	НАИМЕНОВАНИЕ	КОЛ.	МАССА ЕД., КГ	ПРИМЕЧАНИЕ
		КАНАЛИЗАЦИОННЫХ ТРУБ			
		ГОСТ 22689.2-77 $l=1000$ мм $\phi 100$	1	0,95	
6		То же $l=540$ мм $\phi 100$	1	0,50	
7		То же $l=735$ мм $\phi 100$	1	0,69	
8		То же $l=420$ мм $\phi 100$	1	0,39	
9		То же $l=300$ мм $\phi 50$	1	0,09	
10		То же $l=260$ мм $\phi 50$	2	0,08	
11		То же $l=65$ мм $\phi 50$	1	0,02	
12		ПАТРУБОК КОМПЕНСАЦИОННЫЙ			
		ГОСТ 22689.5-77 $\phi 100$	1		
13		РЕВИЗИЯ ГОСТ 22689.15-77 $\phi 100$	1		
14		ПТВОД, 90° ГОСТ 22689.9-77 $\phi 50$	1	0,06	
15		То же 135° $\phi 50$	1	0,05	
16		То же 150° $\phi 50$	1	0,045	
17		То же $\phi 100$	1	0,220	
18		То же 90° $\phi 100$	1	0,325	
19		Тройник 90° ГОСТ 22689.10-77			
		$\phi 50 \times 50$	2	0,085	
20		То же $\phi 100 \times 50$	2	0,27	
21		То же 45° $\phi 100 \times 50$	1	0,31	
22		КРЕСТОВИНА 60°			
		ГОСТ 22689.11-77 $\phi 100 \times 100$	1	0,51	
23		ТРУБОПРОВОД ИЗ СТАЛЬНЫХ ВО-			
		ДОГАЗОПРОВОДАНЫХ ОДИНКОВАН-			
		НЫХ ТРУБ ГОСТ 3262-75* $\phi 32 \times 2,8$	1,30	3,09	М
24		Тройник ГОСТ 8949-75* $\phi 32 \times 25$	1	0,43	
25		ПРОБКА ГОСТ 8963-75* $\phi 32$	1	0,17	
26		СИФОН-РЕВИЗИЯ ЧУГУННЫЙ			
		СФ150Д ГОСТ 6924-75 $\phi 50$	1	3,3	

ИНВ. № ПОДА. ПОДАТЬ И ДАТА ВЗАМ. ИНВ. № ПОДАТЬ И ДАТА

1.288.9-2.2 13.3.0.0		
И. КОНТР.	КОРНЕЕВА	И.С.
ГИП	СОКОЛОВА	С.И.
РУК. ГР.	ФОМИЧЕВ	С.И.
СТ. ИНЖ.	ГОЛОВА	Т.И.
САНИТАРНО - ТЕХНИЧЕСКАЯ КАБИНА СКБА2Т-ПСР		СТАДИЯ ЛИСТ ЛИСТОВ
КАНАЛИЗАЦИЯ		Р 1 2
СПЕЦИФИКАЦИЯ ОБОРУДОВАНИЯ		ГИПРОНИИЗДРАВ

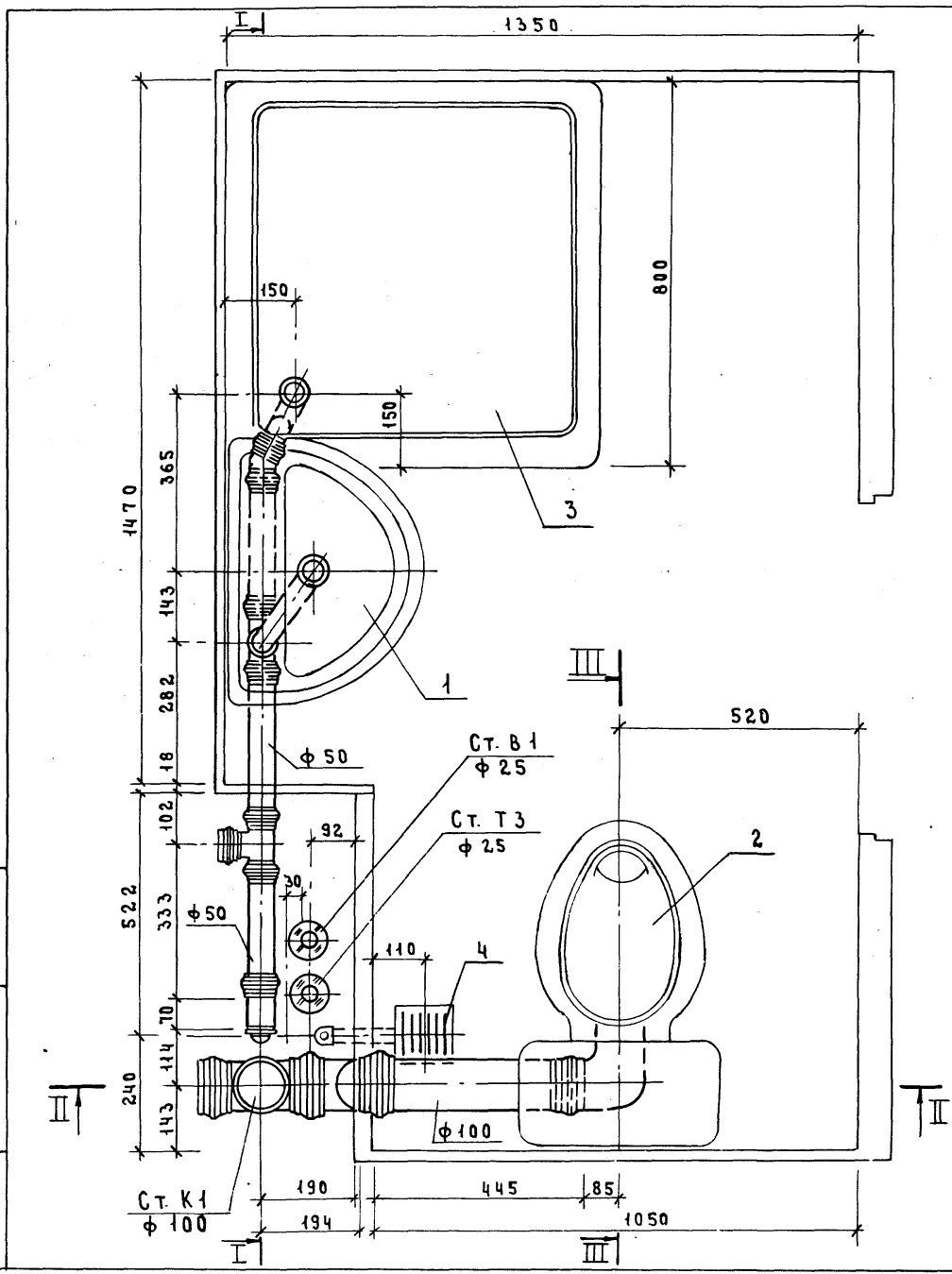
ФОРМАТ А4

ИНВ. № ПОДА. ПОДАТЬ И ДАТА ВЗАМ. ИНВ. № ПОДАТЬ И ДАТА

1.288.9-2.2 13.3.0.0		
		ЛИСТ
		2

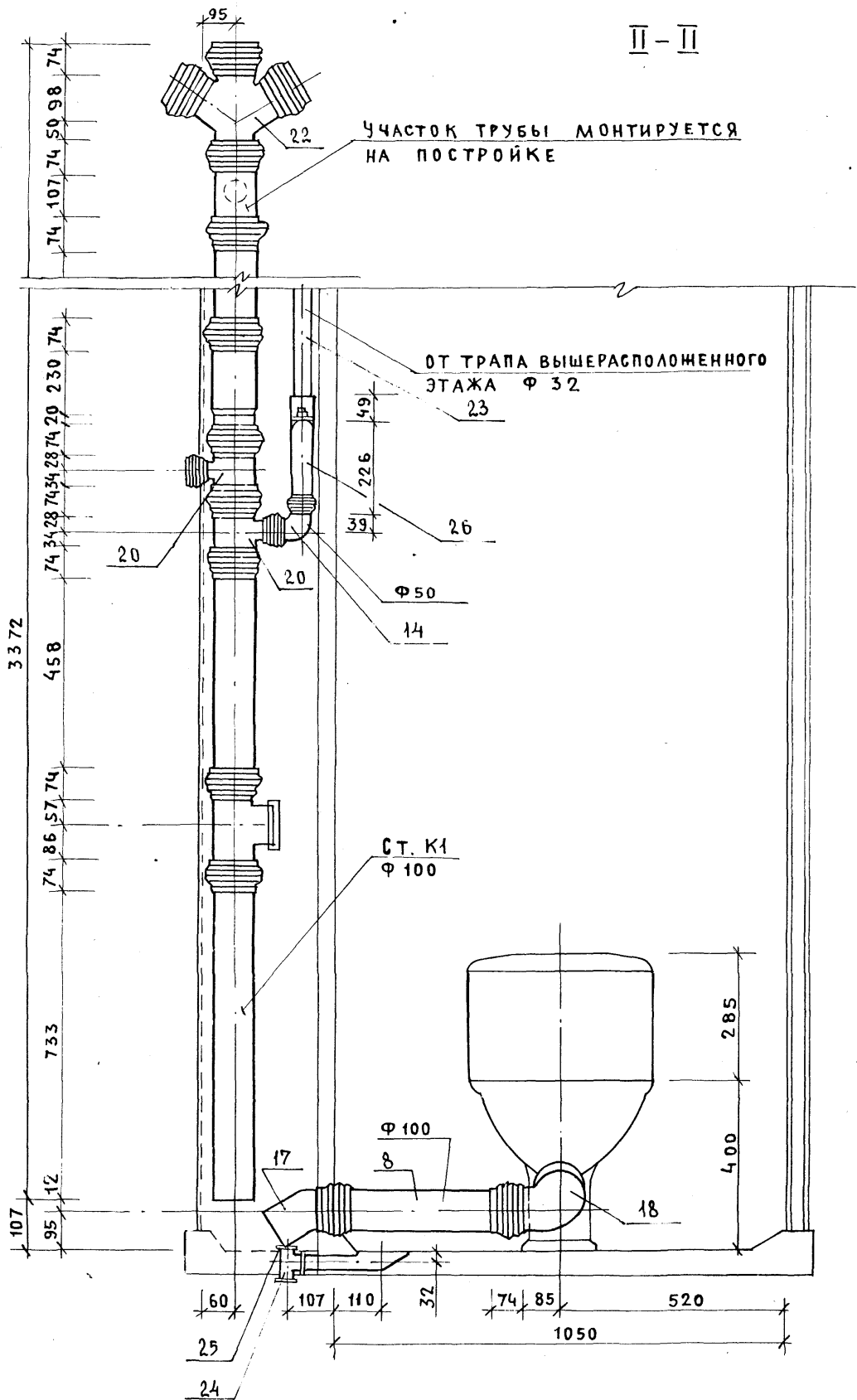
23411-03 105 ФОРМАТ А4

ИМЬ.№ ПОДЛ. ПОДПИСЬ И ДАТА В ЗАМ. ИИВН



РАЗРЕЗ III-III см. док. 2.201.3.0.0.СБ

				1.288.9-2.2 13.3.0.0.СБ			
				САНИТАРНО-ТЕХНИЧЕСКАЯ	СТADIЯ	МАССА	МАСШТАБ
				КАБИНА СКБА 2Т-ПСР	Р	—	1:10
				КАНАЛИЗАЦИЯ	ЛИСТ 1	ЛИСТОВ 4	
И. КОНТР.	КОРНЕЕВА	<i>Сок</i>					
ГИП	СОКОЛОВА	<i>Сок</i>					
РУК. ГР.	ФОМИЧЕВ	<i>Сок</i>					
СТ. ИНЖ.	ГОЛОВА	<i>Сок</i>					
				ГИПРОНИИЗДРАВ			



2344-03 108

МАРКА ПОЗ.	ОБОЗНАЧЕНИЕ	НАИМЕНОВАНИЕ	КОЛ.	МАССА ЕД., КГ	ПРИМЕЧАНИЕ
		<u>ДОКУМЕНТАЦИЯ</u>			
		САНИТАРНО-ТЕХНИЧЕСКАЯ			
		КАБИНА СКБА2Т-СР			
	1.288.9-2.2 14.3.0.0 СБ	СБОРОЧНЫЙ ЧЕРТЕЖ			
		<u>КАНАЛИЗАЦИЯ</u>			
		СТАНДАРТНЫЕ ИЗДЕЛИЯ			
1		УМЫВАЛЬНИК ПКБС-2 КЕРАМИЧЕСКИЙ ГОСТ 23759-85, С СИФОНОМ СФБВ И ВЫПУСКОМ ВСУ ГОСТ 23412-79*, КРОНШТЕЙНАМИ ГОСТ 1153-76*, БОЛТАМИ ГОСТ 7798-70*	1	1	
2		УНИТАЗ, КОМПАКТ КЕРАМИЧЕСКИЙ УНКЦА ГОСТ 22847-85, АРМАТУРА КРЕПЛЕНИЯ БАЧКА, БАЧОК С АРМАТУРОЙ ГОСТ 21485.5-76	1	2	
3		СИДЕНЬЕ ГОСТ 15062-83 ПОДДОН ДУШЕВОЙ ЧУГУННЫЙ ЭМАЛИРОВАННЫЙ ПДЧМ800 ГОСТ 10161-83, С ВЫПУСКОМ И СИФОНОМ ГОСТ 23412-76*	1	1	
4	МОСКОВСКИЙ ЗАВОД НЕСТАНДАРТНОГО ОБОРУДОВАНИЯ	НАПОЛЬНЫЙ ПРИЕМНИК СТОЧНЫХ ВОД ДЛЯ САНТЕХКАБИН ЗАВОДСКОГО ИЗГОТОВЛЕНИЯ	1		
5		ТРУБОПРОВОД ИЗ ПЛАСТМАССОВЫХ			

1.288.9-2.2 14.3.0.0

И. КОНТР.	КОРНЕЕВА	<i>Солн</i>
ТИП	СОКОЛОВА	<i>Солн</i>
РУК. ГР.	ФОМИЧЕВ	<i>Солн</i>
СТ. ИНЖ.	ГОЛОВА	<i>Солн</i>

САНИТАРНО-ТЕХНИЧЕСКАЯ
КАБИНА СКБА2Т-ПВ
КАНАЛИЗАЦИЯ
СПЕЦИФИКАЦИЯ ОБОРУДОВАНИЯ

СТАДИЯ	ЛИСТ	ЛИСТОВ
Р	1	2

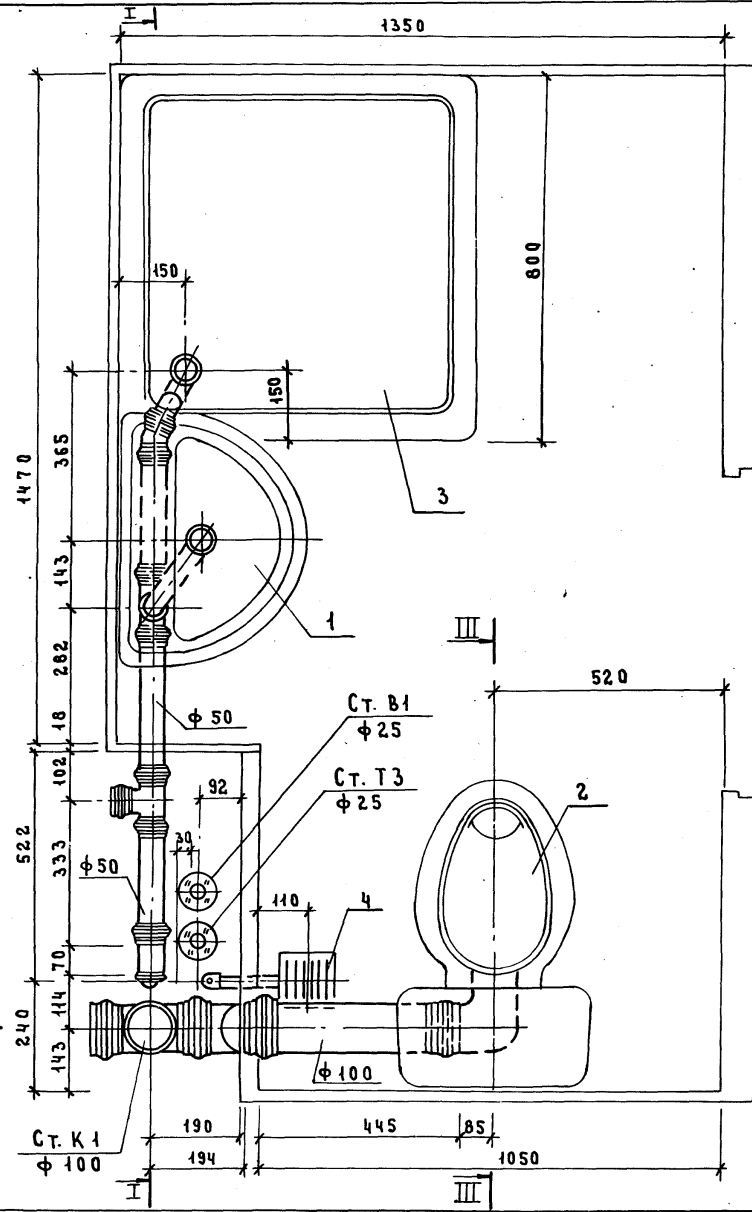
ГИПРОНИИЗДРАВ

МАРКА ПОЗ.	ОБОЗНАЧЕНИЕ	НАИМЕНОВАНИЕ	КОЛ.	МАССА ЕД., КГ	ПРИМЕЧАНИЕ
		КАНАЛИЗАЦИОННЫХ ТРУБ			
		ГОСТ 22689.2-77 $\ell=1135\text{мм}$ $\phi 100$	1	1.08	
6		ТО ЖЕ $\ell=805\text{мм}$ $\phi 100$	1	0.76	
7		ТО ЖЕ $\ell=735\text{мм}$ $\phi 100$	1	0.69	
8		ТО ЖЕ $\ell=420\text{мм}$ $\phi 100$	1	0.39	
9		ТО ЖЕ $\ell=260\text{мм}$ $\phi 50$	2	0.08	
10		ТО ЖЕ $\ell=300\text{мм}$ $\phi 50$	1	0.09	
11		ПАТРУБОК КОМПЕНСАЦИОННЫЙ ГОСТ 22689.5-77 $\phi 100$	1		
12		РЕВИЗИЯ ГОСТ 22689.15-77 $\phi 100$	1		
13		ТРОЙНИК 90° ГОСТ 22689.10-77 $\phi 50 \times 50$	2	0.085	
14		ОТВОД 90° ГОСТ 22689.9-77 $\phi 100$	1	0.325	
15		ТО ЖЕ 150° $\phi 50$	1	0.045	
16		ТО ЖЕ 135° $\phi 50$	2	0.05	
17		ТО ЖЕ 150° $\phi 100$	1	0.22	
18		ТРОЙНИК ГОСТ 8949-75* $\phi 32 \times 25$	1	0.43	
19		ПРОБКА ГОСТ 8963-75* $\phi 32$	1	0.17	

ИНВ. № ПОДА. ПОДПИСЬ И ДАТА

1.288.9-2.2 14.3.0.0

ЛИСТ 2



РАЗРЕЗ III-III см. док. 2.201.3.0.0 СБ

1.288.9-2.214.3.0.0 СБ

САНИТАРНО-ТЕХНИЧЕСКАЯ
КАБИНА СКБА2Т-ПВ
КАНАЛИЗАЦИЯ

СТАДИЯ	МАССА	МАСШТАБ
Р	—	1:10
АНСТ1		АНСТОВ4

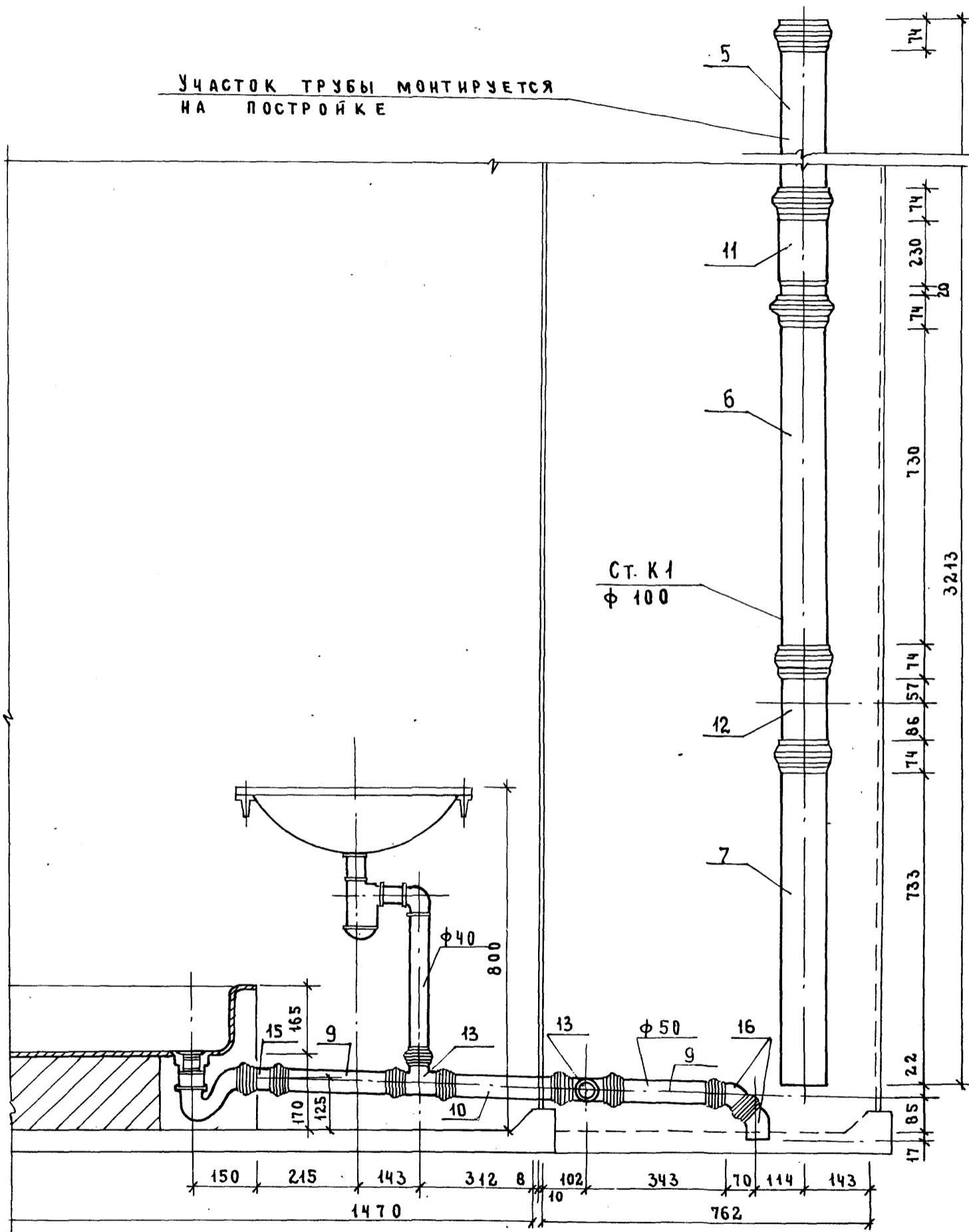
И. КОНТ. КОРНЕЕВА	<i>Сокс</i>
ГИП СОКОЛОВА	<i>Сокс</i>
РУК. ГР. ФОМИЧЕВ	<i>Сокс</i>
СТ. ИНЖ. ГОЛОВА	<i>Толч</i>

ГИПРОНИИЗДРАВ

ИНВ. № ПОДАЛ. ПОДАЛИТЬ И АЛТА. ВЗАМ. И НВМ

I-I

УЧАСТОК ТРУБЫ МОНТИРУЕТСЯ
НА ПОСТРОЙКЕ



2344-03 111

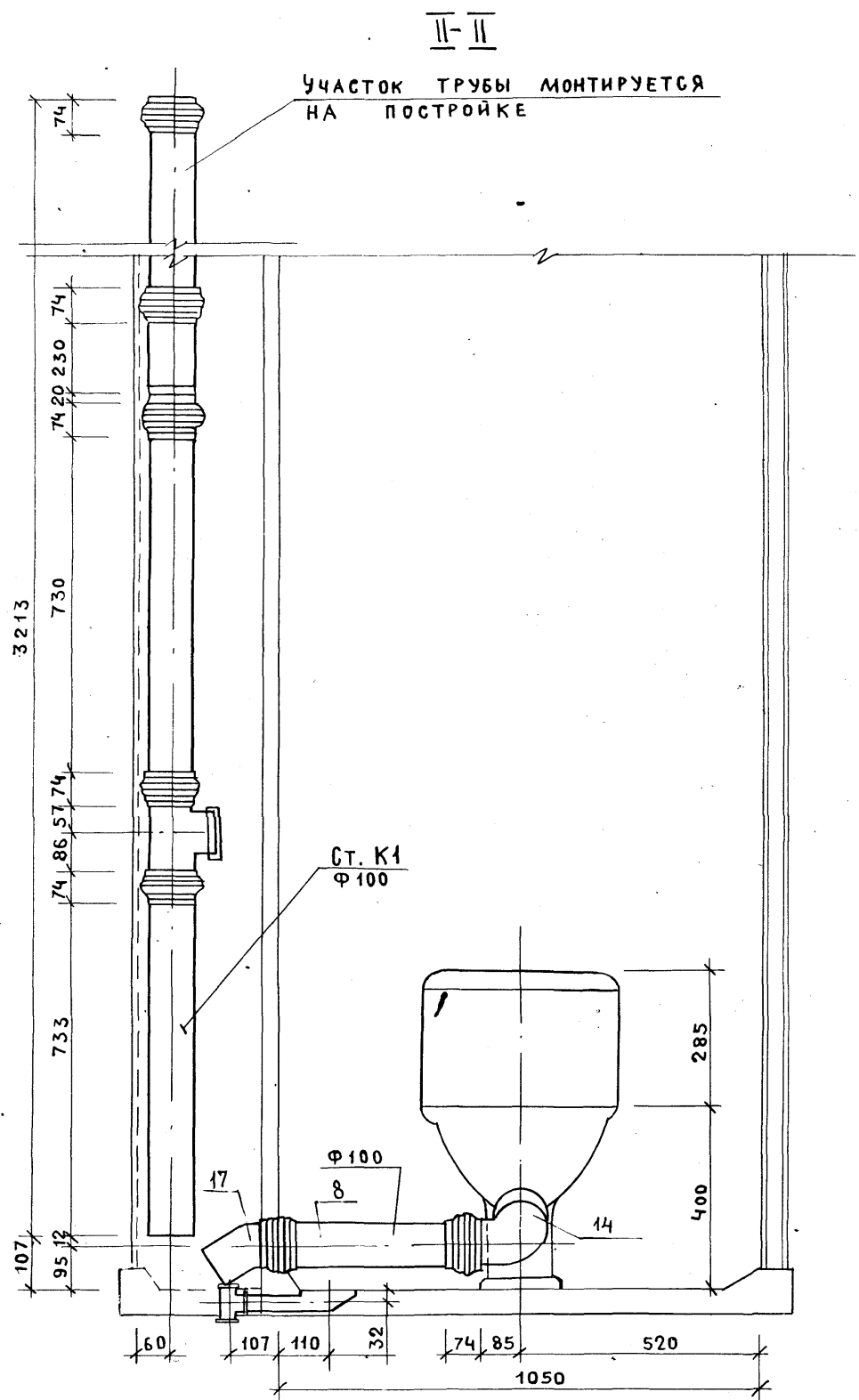
1.288.9-2.2 14 3.0.0 СБ

ЛИСТ
2

ФОРМАТ А3

110

23411-03 112



1.288.9 - 2.2 14. 3.0.0 СБ

ФОРМАТ А3

ЛИСТ
3

111

МАРКА ПОЗ.	ОБОЗНАЧЕНИЕ	НАИМЕНОВАНИЕ	КОЛ.	МАССА ЕД., КГ	ПРИМЕЧАНИЕ
		<u>ДОКУМЕНТАЦИЯ</u>			
		САНИТАРНО-ТЕХНИЧЕСКАЯ			
		КАБИНА СКАБ2-СР			
	1.288 9-2.2 15 3 0.0 СБ	СБОРОЧНЫЙ ЧЕРТЕЖ			
		<u>КАНАЛИЗАЦИЯ</u>			
		<u>СТАНДАРТНЫЕ ИЗДЕЛИЯ</u>			
1		УМЫВАЛЬНИК ПК0С-2 КЕРАМИЧЕСКИЙ ГОСТ 23759-85, С СИФОНОМ СФ6В И ВЫПУСКОМ	1		
		ВСУ ГОСТ 23412-79*	1		
		КРОНШТЕЙНАМИ ГОСТ 1153-76*	2		
		БОЛТАМИ ГОСТ 7798-70*	2		
2		УНИТАЗ „КОМПАКТ“ КЕРАМИЧЕСКИЙ УНКЦ1 ГОСТ 22847-85,	1		
		АРМАТУРА КРЕПЛЕНИЯ БАЧКА, БАЧОК С АРМАТУРОЙ			
		ГОСТ 21485-5-76	1		
		СИДЕНЬЕ ГОСТ 15062-83	1		
3		ПОДДОН ДУШЕВОЙ ЧУГУННЫЙ ЭМАЛИРОВАННЫЙ ПДЧМ800			
		ГОСТ 10161-83, С ВЫПУСКОМ И СИФОНОМ ГОСТ 23412-76*	1		
4	Московский завод нестандартного оборудования	НАПОЛЬНЫЙ ПРИЕМНИК СТОЧНЫХ ВОД ДЛЯ САНТЕХКАБИН ЗАВОДСКОГО ИЗГОТОВЛЕНИЯ	1		
5		ТРУБОПРОВОД ИЗ ПЛАСТМАССОВЫХ			

1.288. 9-2.2 '15. 3 00

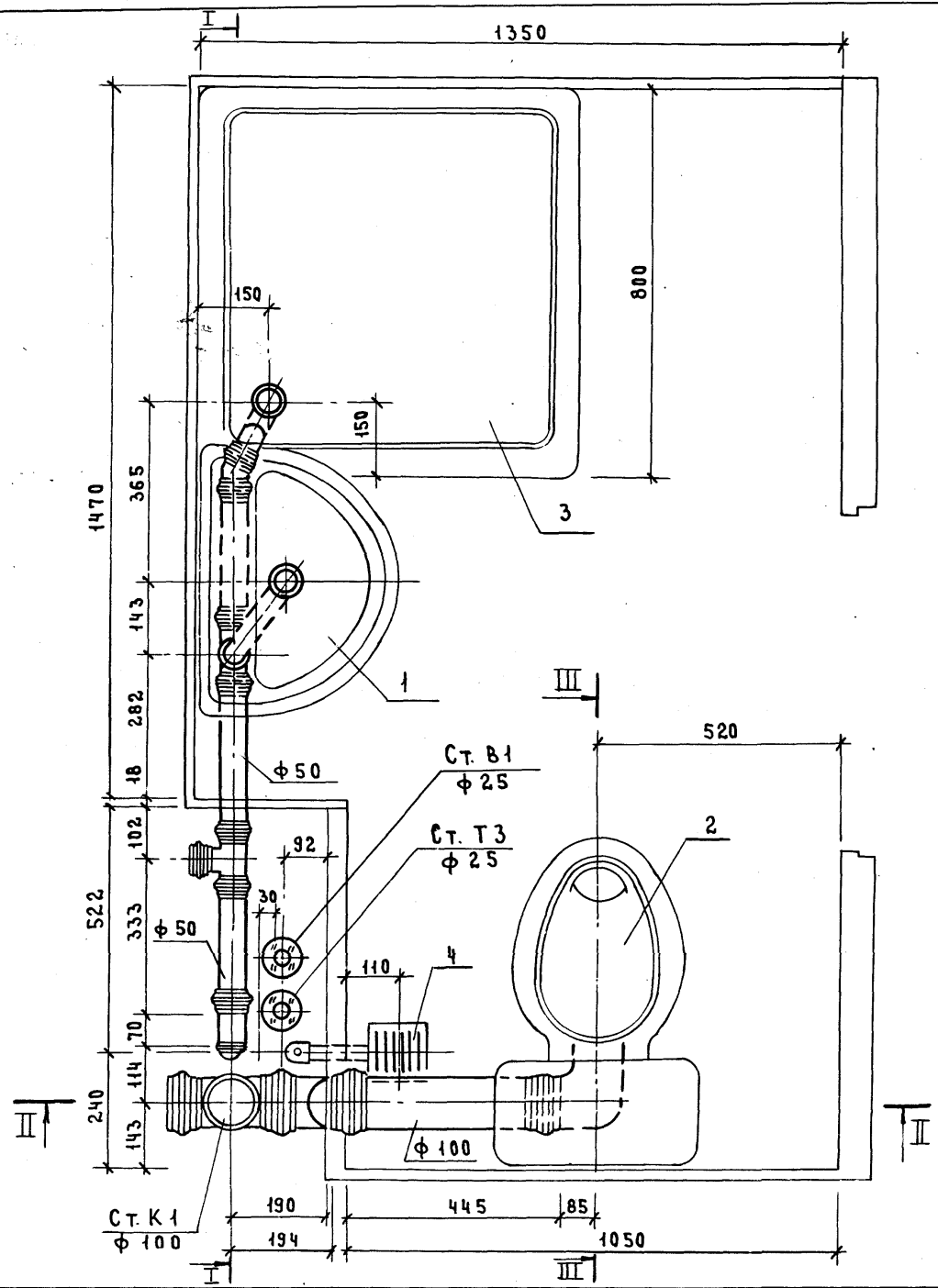
И КОНТР.	КОРНЕЕВА	<i>Солн</i>	САНИТАРНО-ТЕХНИЧЕСКАЯ	СТАДИЯ	ЛИСТ	ЛИСТОВ
ГИП	СОКОЛОВА		КАБИНА СКАБ2-ПН	Р	1	2
РУК. ГР.	ФОМИЧЕВ	<i>Солн</i>	КАНАЛИЗАЦИЯ	ГИПРОНИИЗДРАВ		
СТ. ИНЖ.	ГОЛОВА	<i>Тел</i>	СПЕЦИФИКАЦИЯ ОБОРУДОВАНИЯ			

МАРКА ПОЗ.	ОБОЗНАЧЕНИЕ	НАИМЕНОВАНИЕ	КОЛ.	МАССА ЕД., КГ	ПРИМЕЧАНИЕ
		КАНАЛИЗАЦИОННЫХ ТРУБ			
		ГОСТ 22689 2-77 L=1000мм φ100	1	0.95	
6		ТО ЖЕ L=540 мм φ100	1	0.50	
7		ТО ЖЕ L=735 мм φ100	1	0.69	
8		ТО ЖЕ L=420 мм φ100	1	0.39	
9		ТО ЖЕ L=300 мм φ50	2	0.09	
10		ТО ЖЕ L=260 мм φ50	1	0.08	
11		ТО ЖЕ L=65 мм φ50	1	0.02	
12		ПАТРУБОК КОМПЕНСАЦИОННЫЙ			
		ГОСТ 22689 5-77 φ100	1		
13		РЕВИЗИЯ ГОСТ 22689 15-77 φ100	1		
14		ОТВОД 90° ГОСТ 22689 9-77 φ50	1	0.06	
15		ТО ЖЕ 135° φ50	1	0.05	
16		ТО ЖЕ 150° φ50	1	0.045	
17		ТО ЖЕ φ100	1	0.220	
18		ТО ЖЕ 90° φ100	1	0.325	
19		ТРОЙНИК 90° ГОСТ 22689 10-77			
		φ50 × 50	2	0.085	
20		ТО ЖЕ φ100 × 50	2	0.27	
21		ТО ЖЕ 45° φ100 × 50	1	0.31	
22		КРЕСТОВИНА 60°			
		ГОСТ 22689 11-77 φ100 × 100	1	0.51	
23		ТРУБОПРОВОД ИЗ СТАЛЬНЫХ ВОДОГАЗОПРОВОДНЫХ ОЦИНКОВАННЫХ ТРУБ ГОСТ 3262-75* φ32 × 2.8	1.30	3.09	М
24		ТРОЙНИК ГОСТ 8949-75* φ32 × 2.5	1	0.43	
25		ПРОБКА ГОСТ 8963-75* φ32	1	0.17	
26		СИФОН-РЕВИЗИЯ ЧУГУННЫЙ СФ150Д ГОСТ 6924-75 φ50	1	3.3	

ИЗВ. № ПОДАК. ПОДПИСЬ И ДАТА. ВЗАМ. ИЗВ. №

1.288. 9-2.2 15.3.0.0

ЛИСТ 2



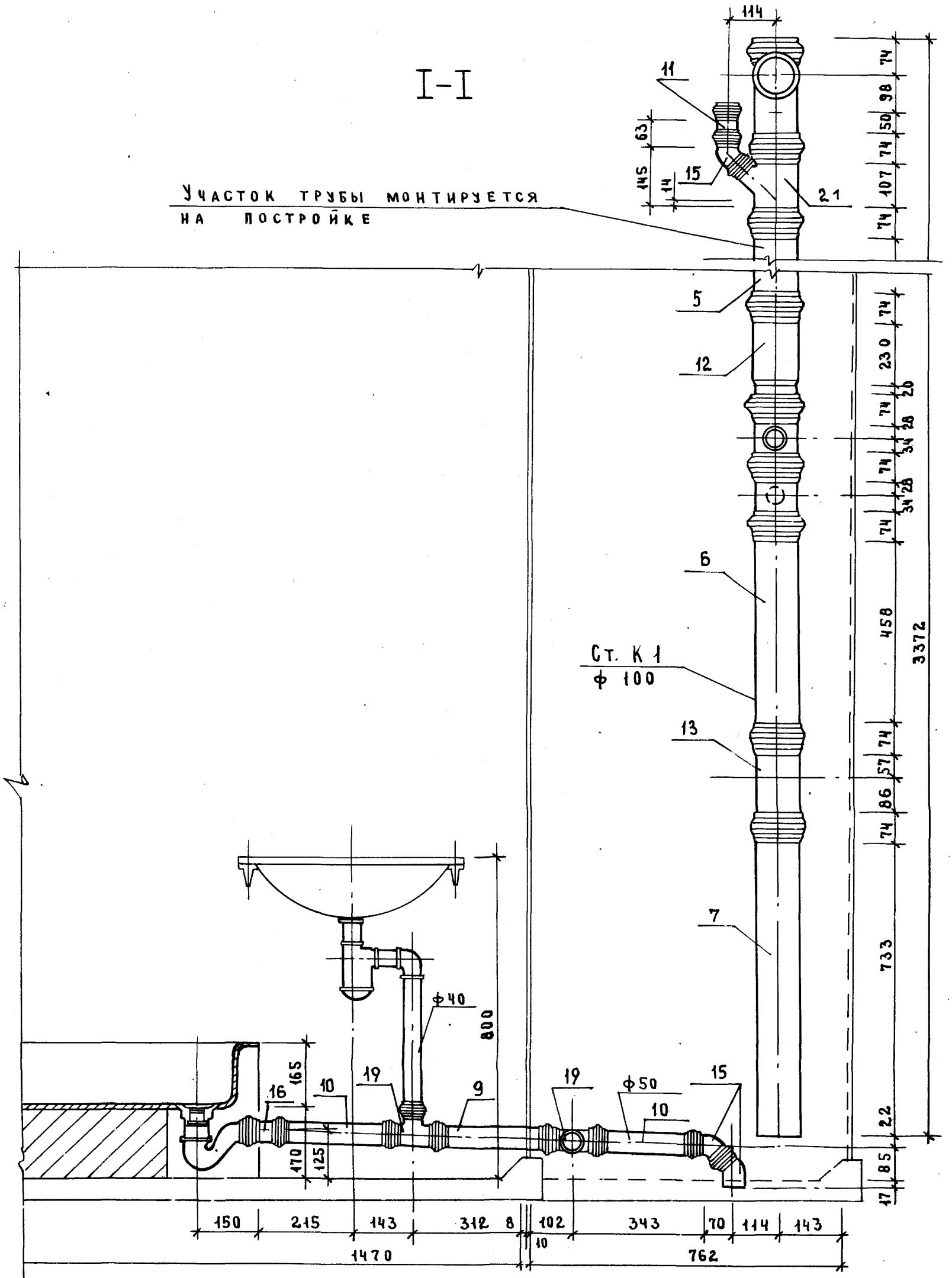
РАЗРЕЗ III-III см. док. 2.2 01.3.0.0 СБ

				1.288.9-2.2 15.3.0.0 СБ		
				САНИТАРНО-ТЕХНИЧЕСКАЯ КАБИНА СКБА2Т-ПН		
				КАНАЛИЗАЦИЯ		
				СТАНЦИЯ	МАССА	МАСШТАБ
				Р	—	1:10
				ЛИСТ 1	ЛИСТОВ 4	
				ГИПРОНИИЗДРАВ		
И. КОНТР.	КОРНЕЕВА	<i>Соким</i>				
ГИП	СОКОЛОВА	<i>Соким</i>				
РУК. ГР.	ФОМИЧЕВ	<i>Соким</i>				
СТ. ИНЖ.	ГОЛОВА	<i>Голова</i>				

ИНВ. ПОДЪЕМ ПИЛЫ И МАТА 163АМ. ИИВН

УЧАСТОК ТРУБЫ МОНТИРУЕТСЯ
НА ПОСТРОЙКЕ

I-I



23411-03 1/5

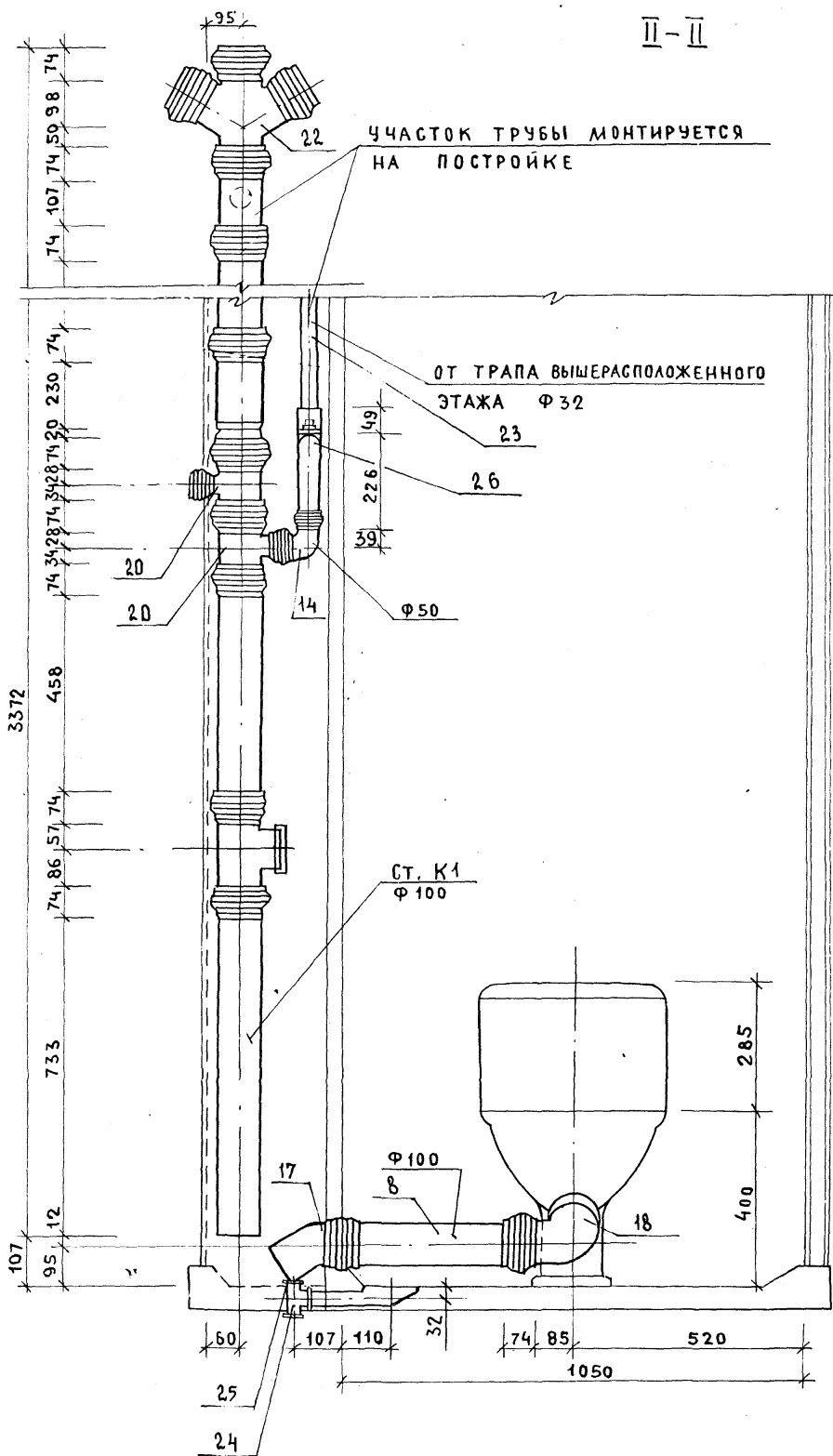
1.288.9-2.2 15 3.0.0 СБ

ЛИСТ
2

ФОРМАТ А3

1/1

II-II



23411-03 НБ

МАРКА ПОЗ.	ОБОЗНАЧЕНИЕ	НАИМЕНОВАНИЕ	КОЛ.	МАССА ЕД., кг	ПРИМЕЧАНИЕ
		<u>ДОКУМЕНТАЦИЯ</u>			
		САНИТАРНО-ТЕХНИЧЕСКАЯ			
		КАБИНА СКБАЗН-В			
	1.288.9-2.2.16.2.0.0 СБ	СБОРОЧНЫЙ ЧЕРТЕЖ			
		<u>ВОДОПРОВОД</u>			
		<u>СТАНДАРТНЫЕ ИЗДЕЛИЯ</u>			
1	КАТАЛОГ ЦКБА	ВЕНТИЛЬ ЗАПОРНЫЙ МУФТОВЫЙ 156 16Р			
		φ 15	2	0,39	
2		МУФТА ПРЯМАЯ КОРОТКАЯ			
		ГОСТ 8966-75 φ 15	3	0,055	
3		КОНТРАЙКА ГОСТ 8968-75			
		φ 15	3	0,036	
4		СГОН ГОСТ 8969-75			
		φ 15	1	0,075	
5		УГОЛЬНИК ГОСТ 8946-75*			
		φ 15	2	0,095	
6		НИППЕЛЬ ДВОЙНОЙ			
		ГОСТ 8958-75* φ 15	1	0,074	
7		ТРУБОПРОВОД ИЗ ПЛАСТМАССОВЫХ ТРУБ ПИД12ВА			
		ГОСТ 18599-83 l=800 мм			
		φ 12	1		
		ТРУБОПРОВОД ИЗ СТАЛЬНЫХ ВОДОГАЗОПРОВОДНЫХ			

МАРКА ПОЗ.	ОБОЗНАЧЕНИЕ	НАИМЕНОВАНИЕ	КОЛ.	МАССА ЕД., кг	ПРИМЕЧАНИЕ
		ОЦИНКОВАННЫХ ТРУБ			
		ГОСТ 3262-75* φ 40×3.0	0.2	3.84	м
		ТО ЖЕ φ 25×2.8	3.6	2.39	м.
		ТО ЖЕ φ 15×2.5	3.9	1.28	м
		<u>ГОРЯЧЕЕ ВОДОСНАБЖЕНИЕ</u>			
		<u>СТАНДАРТНЫЕ ИЗДЕЛИЯ</u>			
1	КАТАЛОГ ЦКБА	ВЕНТИЛЬ ЗАПОРНЫЙ МУФТОВЫЙ 156 16Р			
		φ 15	1	0,39	
2		МУФТА ПРЯМАЯ КОРОТКАЯ			
		ГОСТ 8966-75 φ 25	2	0,133	
3		ТО ЖЕ φ 15	2	0,055	
4		КОНТРАЙКА ГОСТ 8968-75			
		φ 25	2	0,082	
5		ТО ЖЕ φ 15	2	0,036	
6		СГОН ГОСТ 8969-75			
		φ 15	1	0,075	
7		УГОЛЬНИК ГОСТ 8946-75*			
		φ 25	4	0,231	
8		ТО ЖЕ φ 15	1	0,095	
		ТРУБОПРОВОД ИЗ СТАЛЬНЫХ ВОДОГАЗОПРОВОДНЫХ			
		ОЦИНКОВАННЫХ ТРУБ			
		ГОСТ 3262-75* φ 40×3.0	0.2	3.84	
		ТО ЖЕ φ 25×2.8	5.8	2.39	
		ТО ЖЕ φ 15×2.5	2.5	1.28	
		СМЕСИТЕЛЬ ЛАТУННЫЙ			
		СМ-8У-ШЛ ГОСТ 25809-83	1	2.20	

ИНВ. № ПОДА. ПОДПИСЬ И ДАТА

И. КОНТР.	КОРНЕЕВА	<i>Саша</i>
ГМП	СОКОЛОВА	<i>Саша</i>
РЧК. ГР.	ФОМИЧЕВ	<i>Саша</i>
СТ. ИНЖ.	ГОЛОВА	<i>Саша</i>

1.288.9-2.2.16.2.00

САНИТАРНО-ТЕХНИЧЕСКАЯ
КАБИНА СКБАЗН-В
ВОДОПРОВОД
СПЕЦИФИКАЦИЯ ОБОРУДОВАНИЯ

СТАДИЯ ЛИСТ ЛИСТОВ
Р 1 2

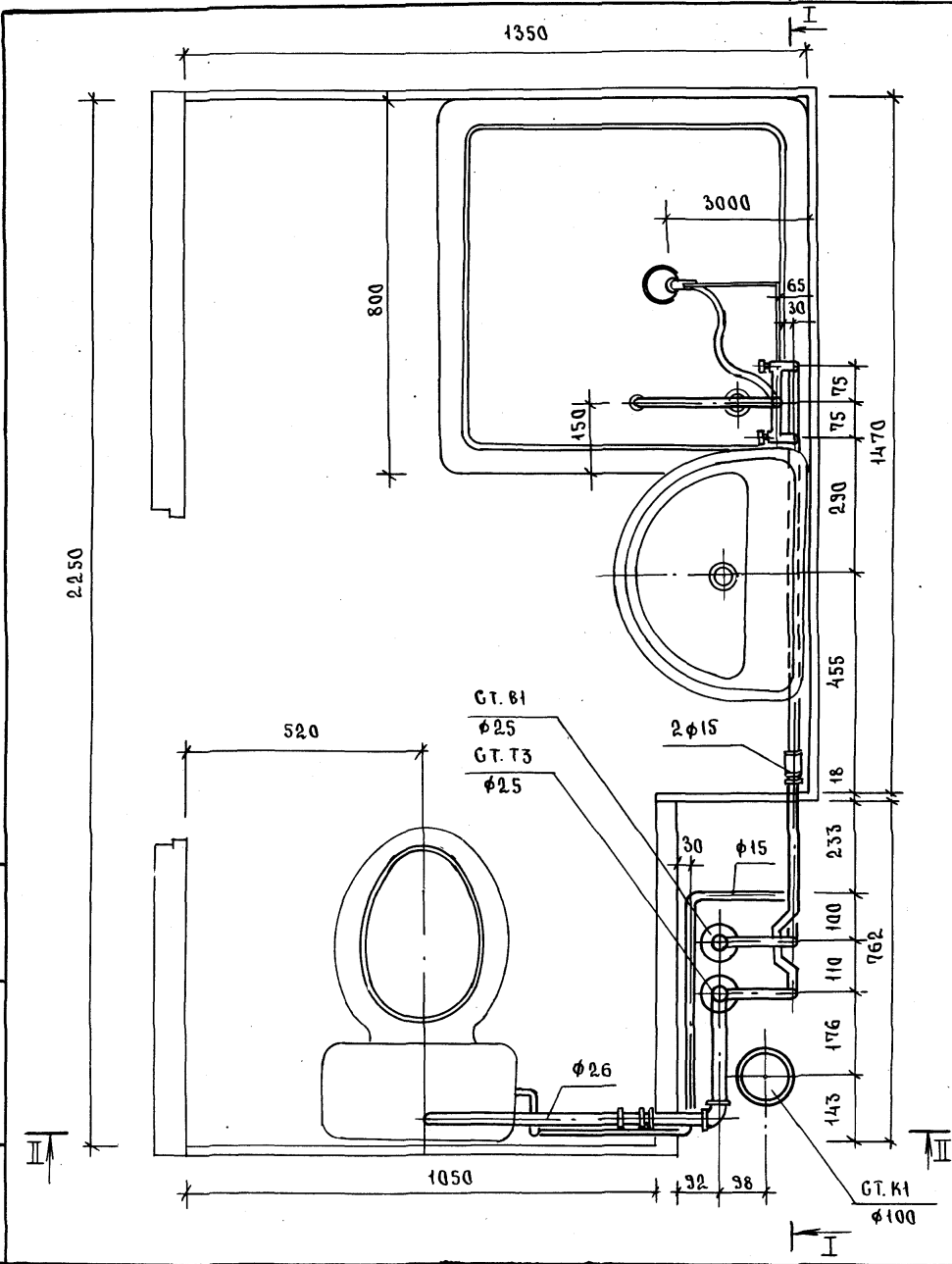
ГИПРОНИИЗДРАЙ

ИНВ. № ПОДА. ПОДПИСЬ И ДАТА

1.288.9-2.2.16.2.00

ЛИСТ 2

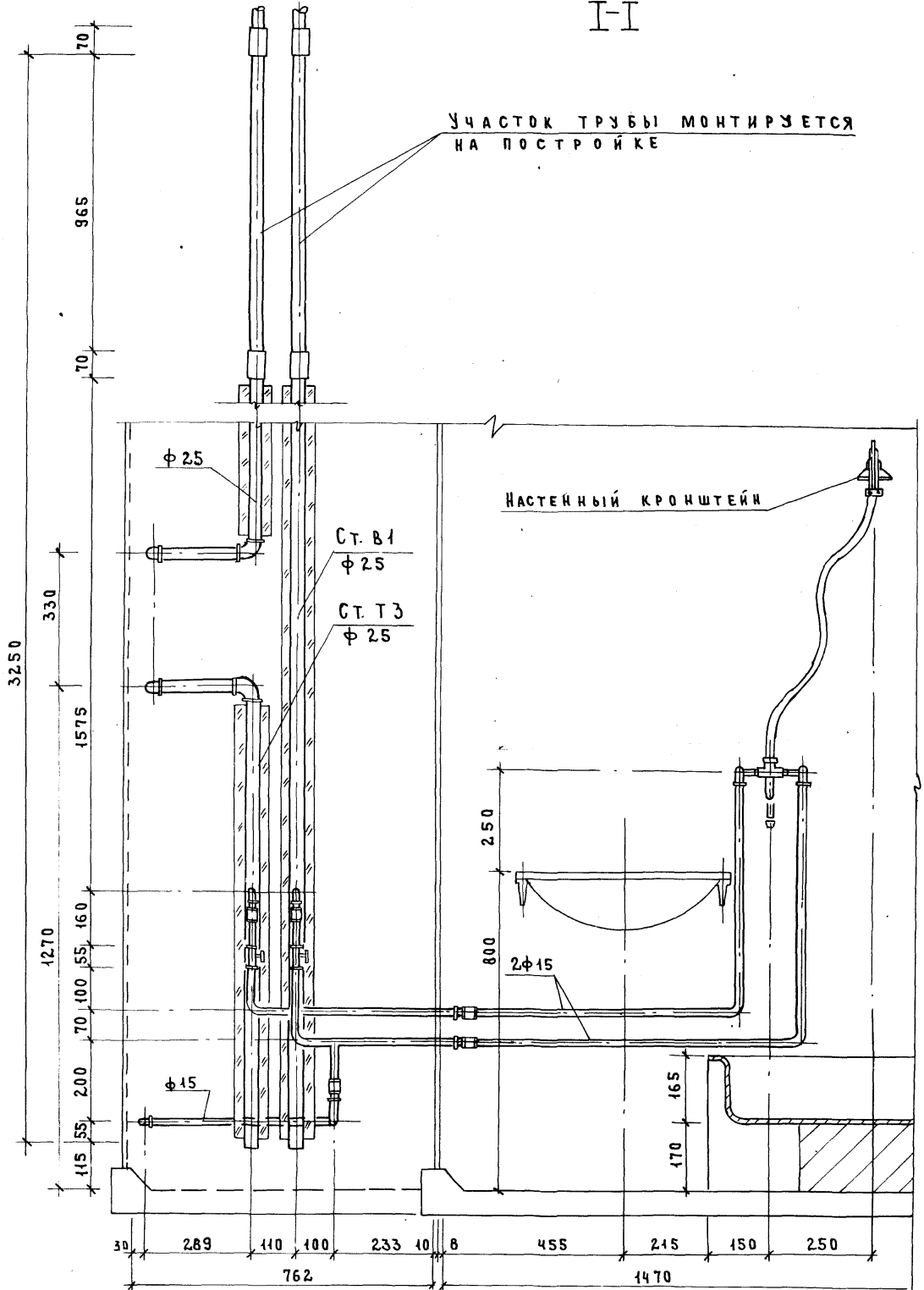
ИНВ. № ПОДА. ПОДПИСЬ И ДАТА | ВЗАМ. ИНВ. №



1.288.3 - 2.2 16.2.0.0 СБ		
САНИТАРНО-ТЕХНИЧЕСКАЯ КАБИНА СКБА2Н-С ВОДОПРОВОД	ЛИСТ 1	ЛИСТОВ 7
	ГИПРОНИИЗДРАВ	
И. КОНТР. КОРНЕЕВА РИП СОКОЛОВА РУК. ГР. ФОМИЧЕВ СТ. ИНЖ. ГОЛОВА	Сохи Сохи Сохи Сохи	

I-I

УЧАСТОК ТРУБЫ МОНТИРУЕТСЯ
НА ПОСТРОЙКЕ



2344-03 119

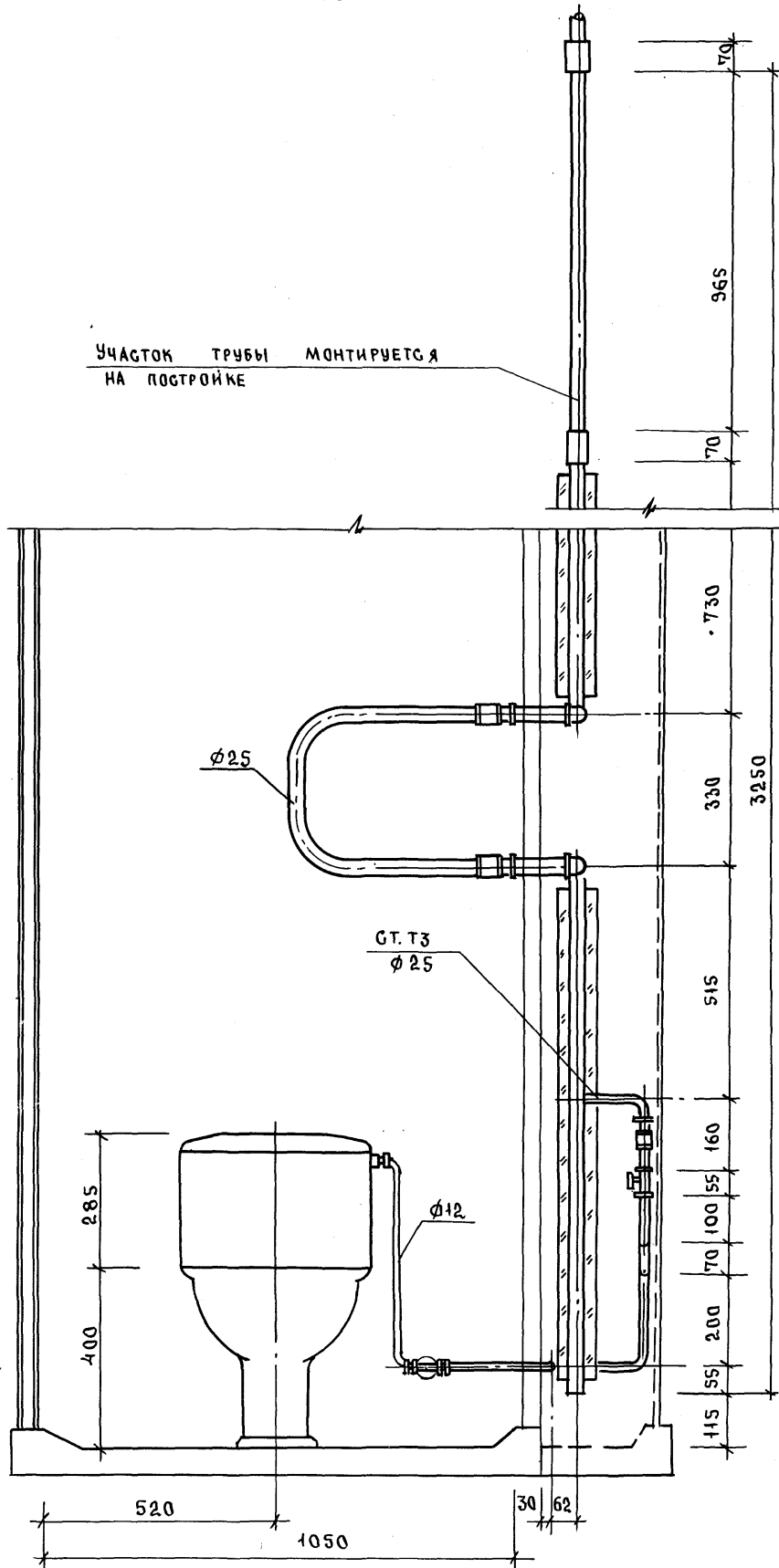
1.288.9 2.2 16.2.0.0 СБ

ЛНСТ
2

ФОРМАТ А3

118

II-II



23411-03 120

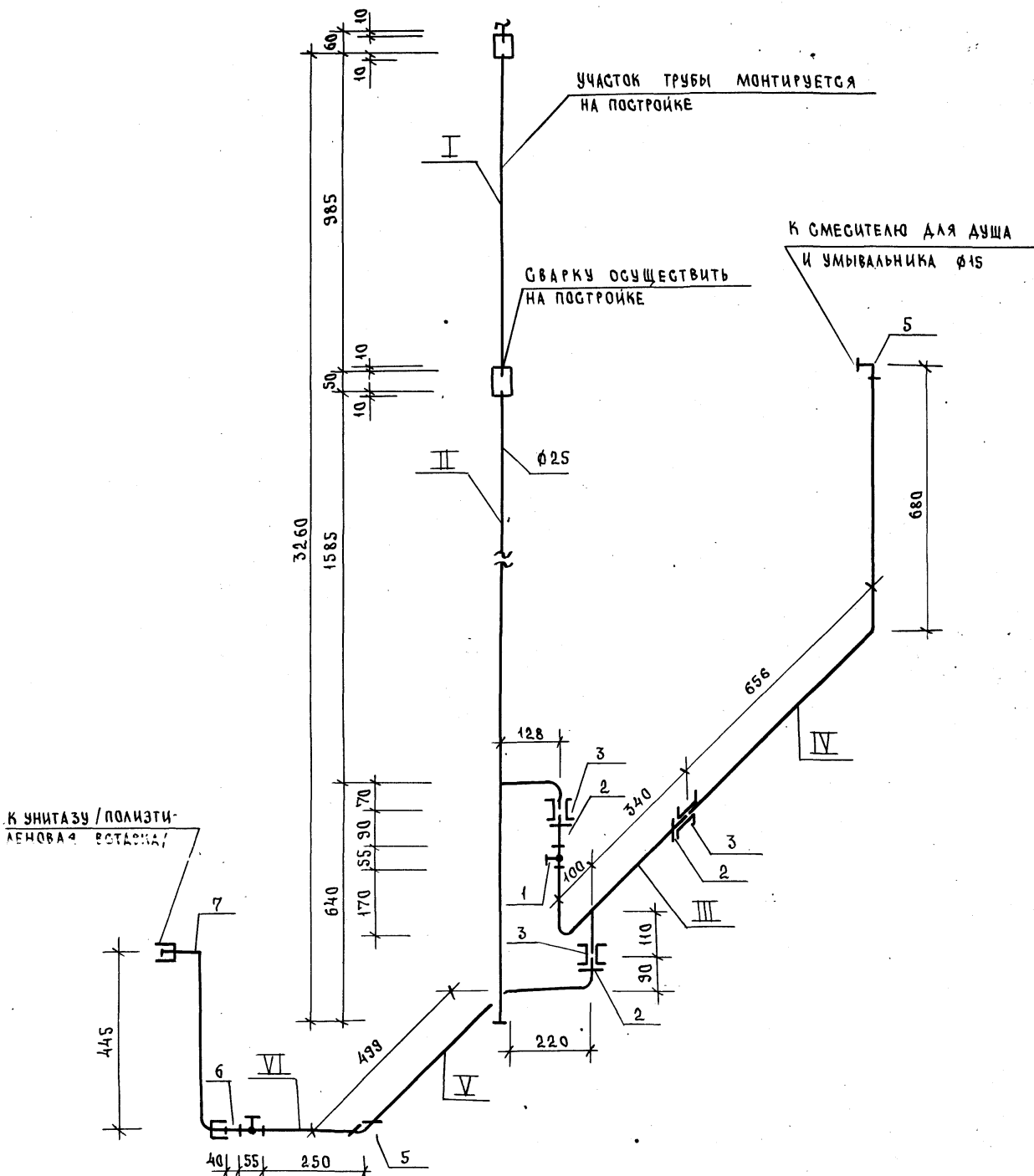
1.238.9 -2.2 16. 2.00 G6

АНСТ
3

ФОРМАТ А3

119

СХЕМА ВОДОПРОВОДА



23411-03 121

ПРОЕКТНО-ИЗЫСКАТЕЛЬСКОЕ ПРЕДПРИЯТИЕ "АКВА" АД

1.288.9 - 2.2. 16.2.0.0 С6	ЛМСТ 4
----------------------------	-----------

ФОРМАТ А3

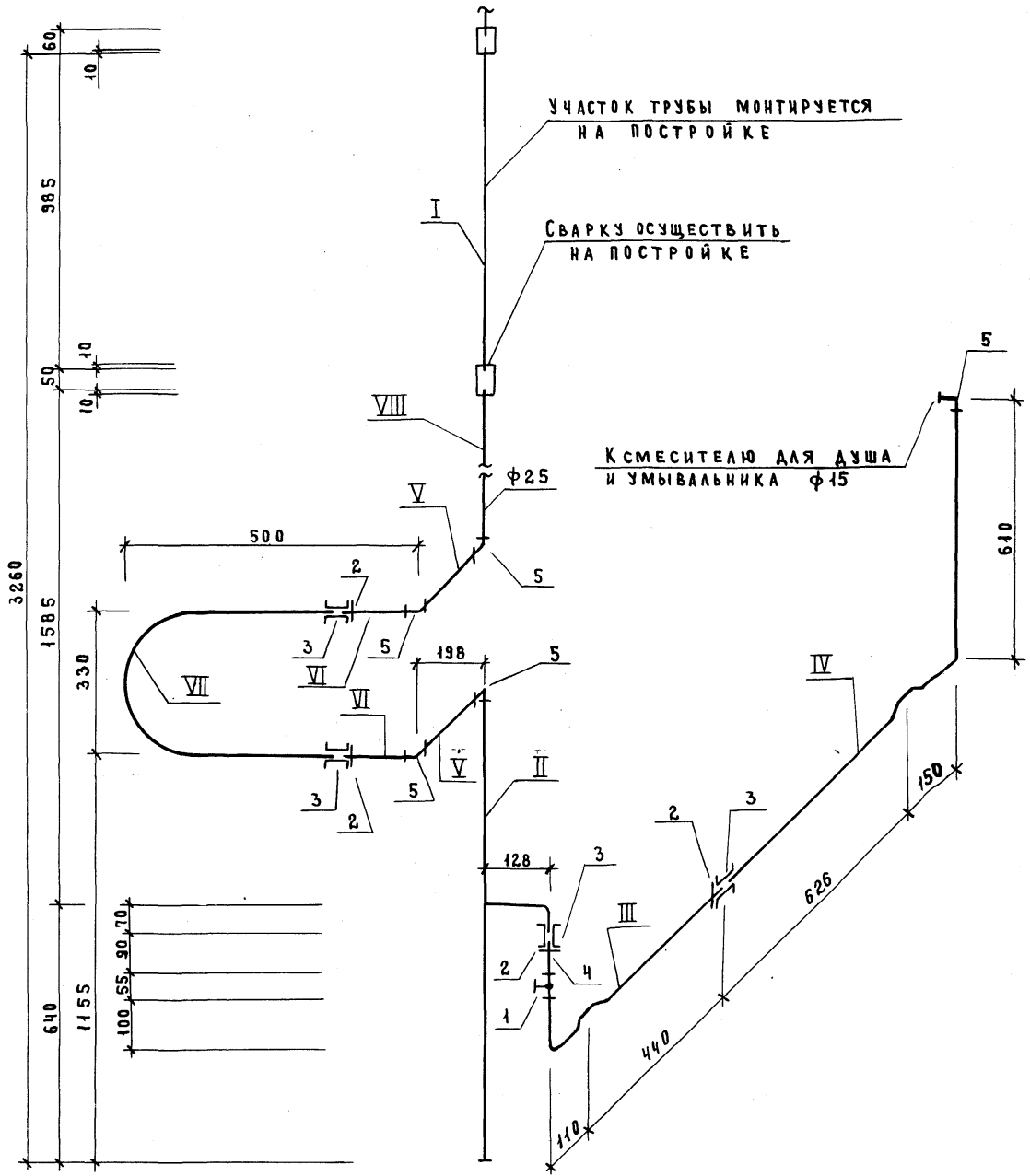
120

ТРУБНЫЕ ЗАГОТОВКИ
К СХЕМЕ ВОДОПРОВОДА.

МАРКА ПОЗ.	ЭСКИЗ ДЕТАЛИ	L		Ф		ЕД		МАССА	
		ММ	ММ	ИЗМ	КОЛ.	ЕД. КГ	ГОСТ		
I		70	40	ШТ	1	0.28	3262-75*		
		985	25	ШТ	1	2.35	3262-75*		
II		70	40	ШТ	1	0.28	3262-75*		
		2235	25	ШТ	1	5.36	3262-75*		
		207	15	ШТ	1	0.26	3262-75*		
III		788	15	ШТ	1	1.90	3262-75*		
IV		1354	15	ШТ	1	1.73	3262-75*		
V		868	15	ШТ	1	1.71	3262-75*		
VI		248	15	ШТ	1	0.31	3262-75*		

ИЗБ. № 10416 ИВАНОВУ П. П. П. ИВАНОВУ П. П. П. ИВАНОВУ П. П. П.

СХЕМА ГОРЯЧЕГО ВОДОСНАБЖЕНИЯ



23411-03 123

1.288. 9-2.2 16.2.0.0 СБ

ЛИСТ

6

ФОРМАТ А3

12.2

ТРУБНЫЕ ЗАГОТОВКИ
К СХЕМЕ ГОРЯЧЕГО ВОДОСНАБЖЕНИЯ.

МАРКА ПОЗ.	ЭСКИЗ ДЕТАЛИ	L ММ	Φ ММ	Е.А. ИЗМ.	КОЛ- ВО	МАССА ЕА, КГ	ГОСТ
I		70	40	ШТ.	1	0.28	3262-75*
		985	25	ШТ.	1	2.35	3262-75*
II		1171	25	ШТ.	1	2.79	3262-75*
		207	45	ШТ.	1	0.26	3262-75*
III		699	15	ШТ.	1	0.89	3262-75*
IV		1404	15	ШТ.	1	1.79	3262-75*
V		304	25	ШТ.	2	0.72	3262-75*
VI		219	25	ШТ.	2	0.52	3262-75*
VII		1355	25	ШТ.	1	3.24	3262-75*
VIII		70	40	ШТ.	1	0.28	3262-75*
		812	25	ШТ.	1	1.95	3262-75*

ИЗМ. № ПОДЛ. ПОДПИСЬ И ДАТА ВЗАМ. ИЗМ. №

МАРКА ПОЗ.	ОБОЗНАЧЕНИЕ	НАИМЕНОВАНИЕ	КОЛ.	МАССА ЕД., КГ	ПРИМЕЧАНИЕ
		<u>Документация</u>			
		САНИТАРНО-ТЕХНИЧЕСКАЯ КАБИНА СКБА2Н-С			
	1.288.9-2.2 16.3.00 СБ	СБОРОЧНЫЙ ЧЕРТЕЖ			
		<u>КАНАЛИЗАЦИЯ</u>			
		<u>СТАНДАРТНЫЕ ИЗДЕЛИЯ</u>			
1		УМЫВАЛЬНИК ПКДС-2 КЕРАМИЧЕСКИЙ ГОСТ 23759-85, С СИФОНОМ СФБВ И ВЫПУСКОМ ВСУ ГОСТ 23442-79*, КРОШТЕЙНАМИ ГОСТ 4153-76*, БОЛТАМИ ГОСТ 7798-70*	1	1	
2		УНИТАЗ, КОМПАКТ КЕРАМИЧЕСКИЙ УНКЦ1 ГОСТ 22847-85, АРМАТУРА КРЕПЛЕНИЯ БАЧКА, БАЧОК С АРМАТУРОЙ ГОСТ 21485.5-76, СИДЕНЬЕ ГОСТ 45062-83	1	1	
3		ПОДДОН ДУШЕВОЙ ЧУГУННЫЙ ЭМАЛИРОВАННЫЙ ПДЧМ800 ГОСТ 10164-83, С СИФОНОМ И ВЫПУСКОМ ГОСТ 23442-76*	1	1	
4	МОСКОВСКИЙ ЗАВОД НЕСТАНДАРТНОГО ОБОРУДОВАНИЯ	НАПОЛЬНЫЙ ПРИЕМНИК СТОЧНЫХ ВОД ДЛЯ САНТЕХКАБИН ЗАВОДСКОГО ИЗГОТОВЛЕНИЯ	1	1	

1.288.9-2.2 16.3.00

И. КОНТР.	КОРНЕЕВА	С.И.	САНИТАРНО-ТЕХНИЧЕСКАЯ	СТАДИЯ	ЛИСТ	ЛИСТОВ
ТИП	СОКОЛОВА	С.И.	КАБИНА СКБА2Н-С	Р	1	2
РУК. ГР.	ФОМИЧЕВ	С.И.	КАНАЛИЗАЦИЯ	ГИПРОНИИЗДРАВ		
СТ. ИНЖ.	ГОЛОВА	Т.И.	СПЕЦИФИКАЦИЯ ОБОРУДОВАНИЯ			

МАРКА ПОЗ.	ОБОЗНАЧЕНИЕ	НАИМЕНОВАНИЕ	КОЛ.	МАССА ЕД., КГ	ПРИМЕЧАНИЕ
5		ТРУБОПРОВОД ИЗ ПЛАСТМАССО-ВЫХ КАНАЛИЗАЦИОННЫХ ТРУБ ГОСТ 22689.2-77 $l=1190$ мм $\phi 100$	1	1.12	
6		ТО ЖЕ $l=1440$ мм $\phi 100$	1	1.36	
7		ТО ЖЕ $l=520$ мм $\phi 100$	1	0.49	
8		ТО ЖЕ $l=700$ мм $\phi 50$	1	0.22	
9		ТО ЖЕ $l=265$ мм $\phi 50$	1	0.08	
10		ПАТРУБОК КОМПЕНСАЦИОННЫЙ ГОСТ 22689.5-77 $\phi 100$	1		
11		ОТВОД 90° ГОСТ 22689.3-77 $\phi 50$	1	0.06	
12		ТО ЖЕ 135° $\phi 50$	3	0.05	
13		ТО ЖЕ 150° $\phi 50$	1	0.045	
14		ТО ЖЕ 90° $\phi 100$	1	0.325	
15		ТРОЙНИК 90° ГОСТ 22689.10-77 $\phi 100 \times 50$	1	0.27	
16		ТО ЖЕ $\phi 100 \times 100$	1	0.46	
17		ТО ЖЕ $\phi 50 \times 50$	1	0.085	
18		ТО ЖЕ 45° $\phi 100 \times 50$	1	0.31	
19		ТРУБОПРОВОД ИЗ СТАЛЬНЫХ ВОДОГАЗОПРОВОДНЫХ ОЦИНКОВАННЫХ ТРУБ ГОСТ 3262-75* $\phi 32 \times 2.8$	1.26	3.09	
20		ТРОЙНИК ГОСТ 8946-75* $\phi 32 \times 25$	1	0.43	
21		ПРОБКА ГОСТ 8963-75* $\phi 32$	1	0.17	
22		СИФОН-РЕВИЗИЯ ЧУГУННЫЙ СФ150А ГОСТ 6924-75 $\phi 50$	1	3.30	

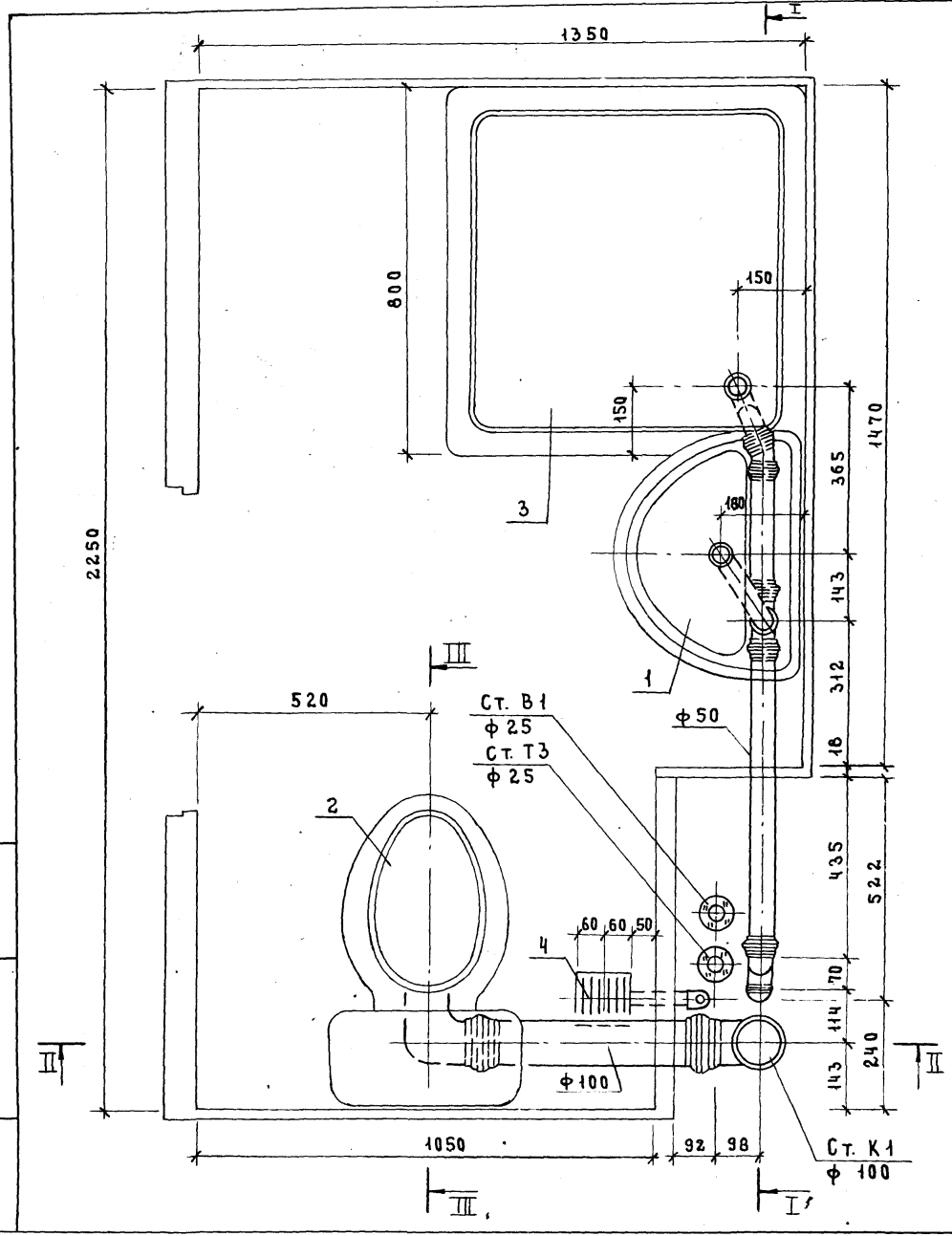
1.288.9-2.2 16.3.00

ЛИСТ

2

23411-03 125

ИНВ. № ПОДА. ПОЛН. И ДАТА. ВЗАМ. ИНВ. №



РАЗРЕЗ III-III СМ. ДОК. 2.201.3.0.0 СБ

1.288.9-2.2 16.30.0 СБ

САНИТАРНО-ТЕХНИЧЕСКАЯ
КАБИНА СКБАЗН-С
КАНАЛИЗАЦИЯ

СТАДИЯ	МАССА	МАСШТАБ
Р	—	1:10
ЛИСТ 1	ЛИСТОВ 4	

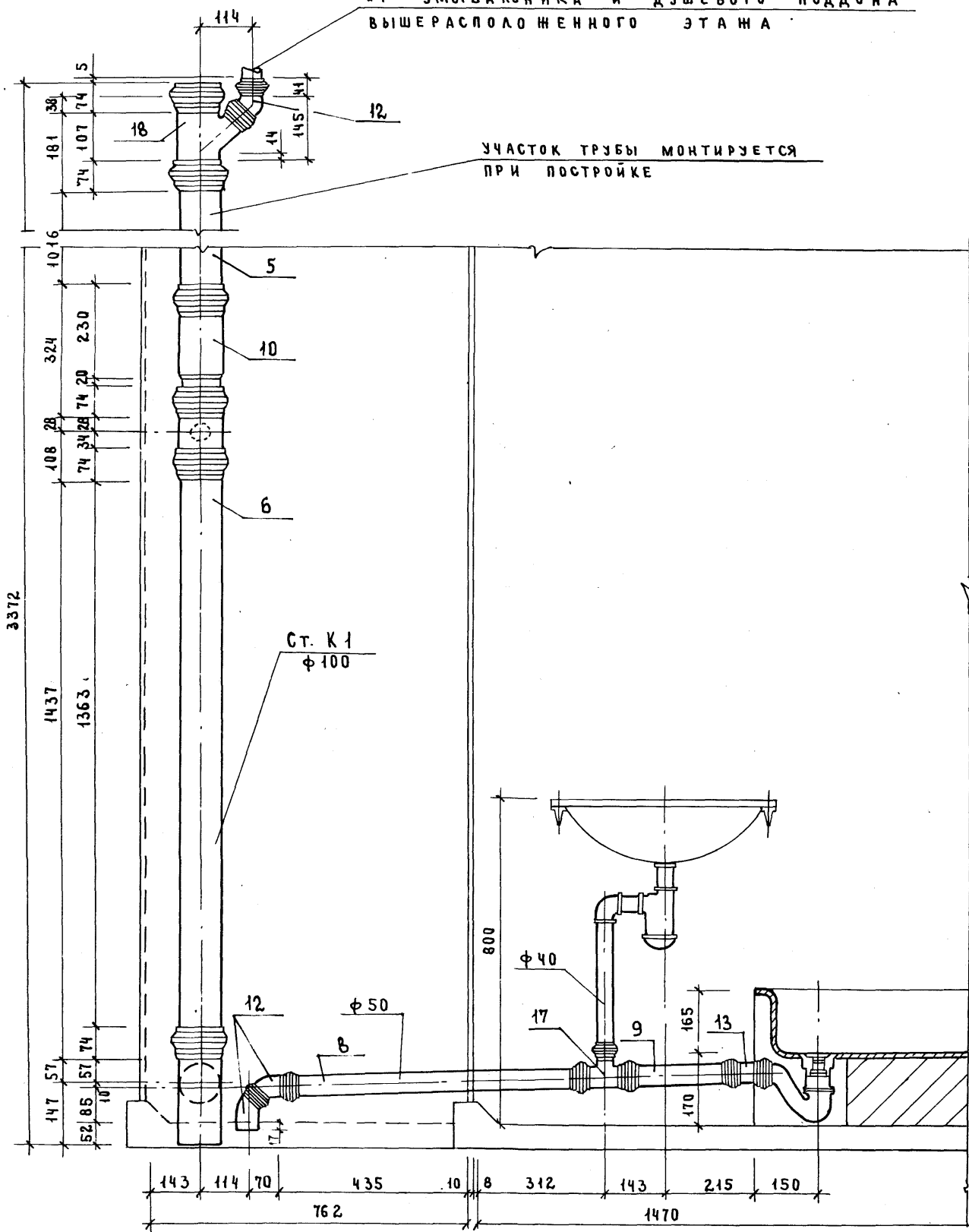
Н. КОНТР.	КОРНЕЕВА	<i>Солн</i>
ГИП	СОКОЛОВА	<i>Солн</i>
РУК. ГР.	РОМИЧЕВ	<i>Солн</i>
СТ. ИНЖ.	ГОЛОВА	<i>Тел</i>

ГИПРОНИИЗДРАВ

I-I

От умывальника и душевого поддона
вышерасположенного этажа

Участок трубы монтируется
при постройке



2344-03 127

1.288.9 - 2.2 16.3.0.0 СБ

Лист

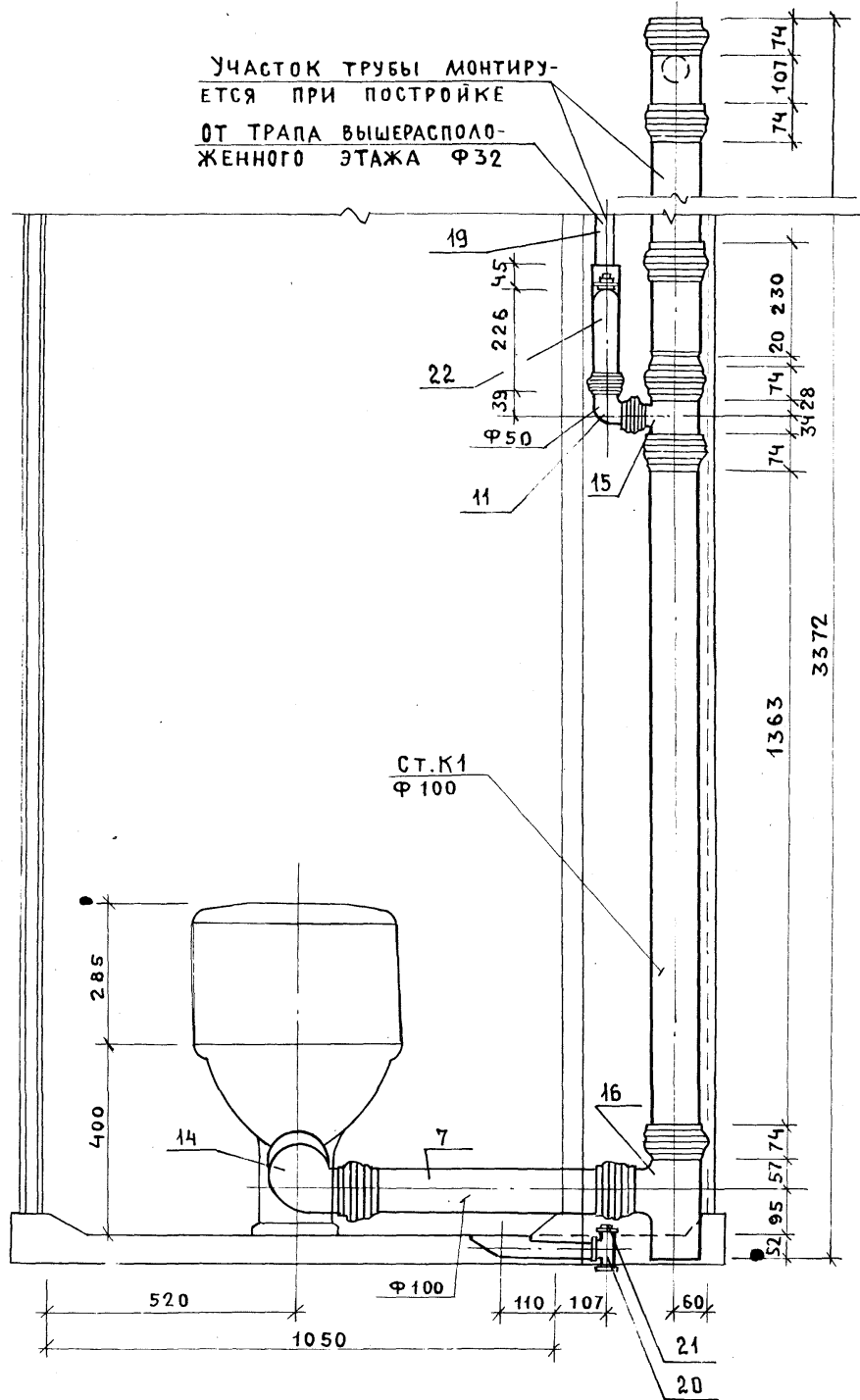
2

ФОРМАТ А3

126

II-II

УЧАСТОК ТРУБЫ МОНТИРУЕТСЯ ПРИ ПОСТРОЙКЕ ОТ ТРАПА ВЫШЕРАСПОЛОЖЕННОГО ЭТАЖА Ф 32



2344-03 128

1.288.9 - 2.2 16. 3.0.0 С6

Лист 3

ФОРМАТ 3

121

МАРКА ПОЗ.	ОБОЗНАЧЕНИЕ	НАИМЕНОВАНИЕ	КОЛ	МАССА ЕД. КГ	ПРИМЕЧАНИЕ
		<u>ДОКУМЕНТАЦИЯ</u>			
		САНИТАРНО-ТЕХНИЧЕСКАЯ			
		КАБИНА СКБА2Н-С			
	1.288.9-2.2.17.3.0.0 СБ	СБОРОЧНЫЙ ЧЕРТЕЖ			
		<u>КАНАЛИЗАЦИЯ</u>			
		<u>СТАНДАРТНЫЕ ИЗДЕЛИЯ</u>			
1		УМЫВАЛЬНИК ПРБС-2 КЕРАМИЧЕСКИЙ ГОСТ 23759-85, С СИФОНОМ СРБВ И ВЫПУСКОМ ВСУ ГОСТ 23412-79*, КРОНШТЕЙНАМИ ГОСТ 1153-76*, БОЛТАМИ ГОСТ 7798-70*	1		
2		УНИТАЗ, КОМПАКТ" КЕРАМИЧЕСКИ УНКЦ1 ГОСТ 22847-85, АРМАТУРА КРЕПЛЕНИЯ БАЧКА, БАЧОК С АРМАТУРОЙ ГОСТ 21485.5-76, СИДЕНЬЕ ГОСТ 15062-83	1		
3		ПОДДОН ДУШЕВОЙ ЧУГУННЫЙ ЭМАЛИРОВАННЫЙ ПДЧМ800 ГОСТ 10161-83, С СИФОНОМ И ВЫПУСКОМ ГОСТ 23412-76*	1		
4	МОСКОВСКИЙ ЗАВОД НЕСТАНДАРТНОГО ОБОРУДОВАНИЯ	НАПОЛЬНЫЙ ПРИЕМНИК СТОЧНЫХ ВОД ДЛЯ САНТЕХКАБИН ЗАВОДСКОГО ИЗГОТОВЛЕНИЯ	1		

1.288.9-2.2.17.3.0.0

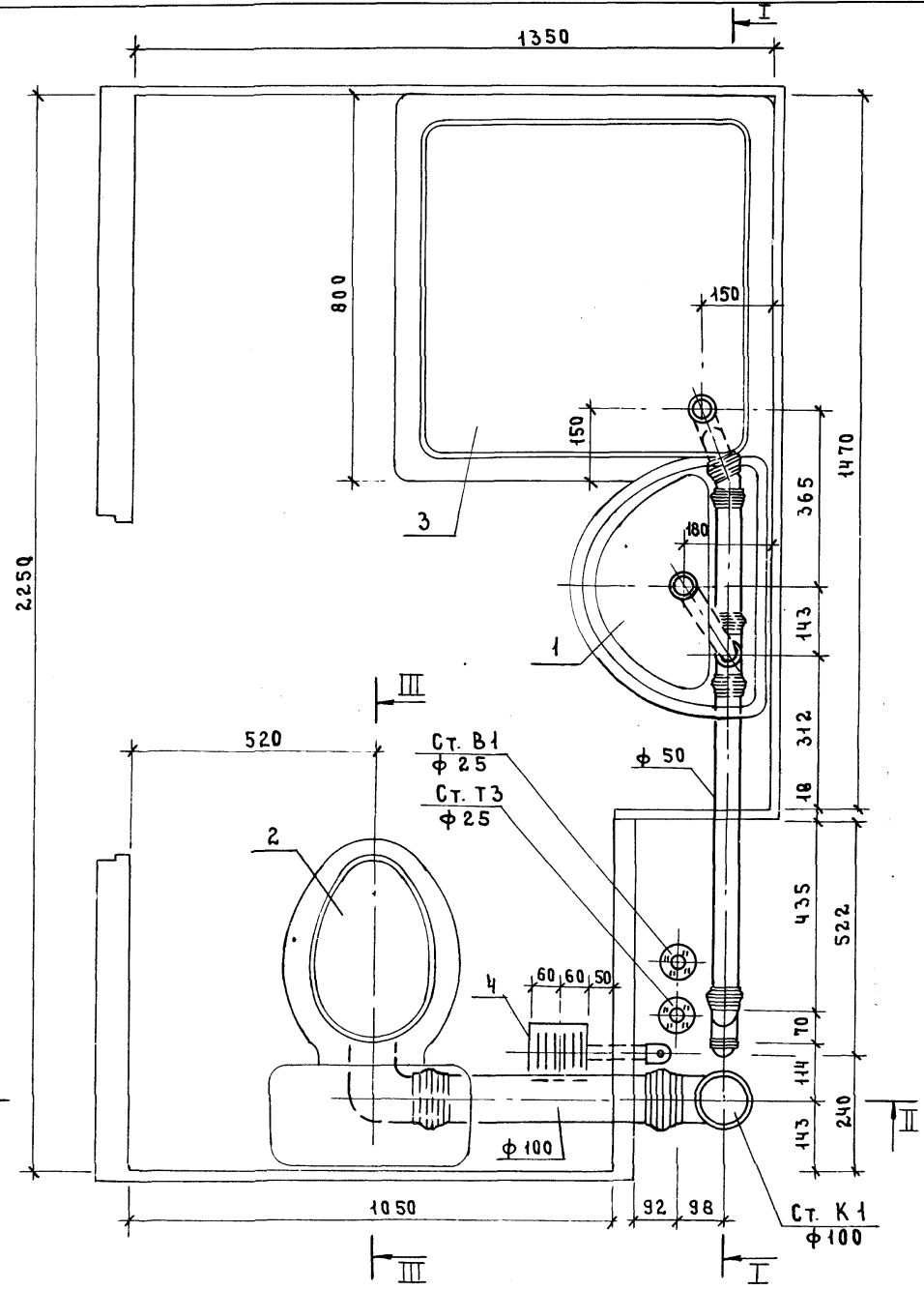
И. КОНТР.	КОРНЕЕВА	САНИТАРНО-ТЕХНИЧЕСКАЯ КАБИНА СКБА2Н-СР КАНАЛИЗАЦИЯ СПЕЦИФИКАЦИЯ ОБОРУДОВАНИЯ	СТАДИЯ	ЛИСТ	ЛИСТОВ
ГИП	СОКОЛОВА		Р	1	2
РУК. ГР.	ФОМИЧЕВ		ГИПРОНИИЗДРАВ		
СТ. ИНЖ.	ГОЛОВА				

МАРКА ПОЗ.	ОБОЗНАЧЕНИЕ	НАИМЕНОВАНИЕ	КОЛ	МАССА ЕД. КГ	ПРИМЕЧАНИЕ
5		ТРУБОПРОВОД ИЗ ПЛАСТМАССОВЫХ КАНАЛИЗАЦИОННЫХ ТРУБ ГОСТ 22689.2-77 $l=1190$ мм $\phi 100$	1	1.12	
6		ТО ЖЕ $l=540$ мм $\phi 100$	1	0.50	
7		ТО ЖЕ $l=690$ мм $\phi 100$	1	0.65	
8		ТО ЖЕ $l=520$ мм $\phi 100$	1	0.49	
9		ТО ЖЕ $l=700$ мм $\phi 50$	1	0.22	
10		ТО ЖЕ $l=265$ мм $\phi 50$	1	0.08	
11		ПАТРУБОК КОМПЕНСАЦИОННЫЙ ГОСТ 22689.5-77 $\phi 100$	1		
12		РЕВИЗИЯ ГОСТ 22689.15-77 $\phi 100$	1		
13		ОТВОД 90° ГОСТ 22689.9-77 $\phi 50$	1	0.06	
14		ТО ЖЕ 135° $\phi 50$	3	0.05	
15		ТО ЖЕ 150° $\phi 50$	1	0.045	
16		ТО ЖЕ 90° $\phi 100$	1	0.325	
17		ТРОЙНИК 90° ГОСТ 22689.10-77 $\phi 100 \times 50$	1	0.27	
18		ТО ЖЕ $\phi 100 \times 100$	1	0.46	
19		ТО ЖЕ $\phi 50 \times 50$	1	0.085	
20		ТО ЖЕ 45° $\phi 100 \times 50$	1	0.31	
21		ТРУБОПРОВОД ИЗ СТАЛЬНЫХ ВОДОГАЗОПРОВОДНЫХ ОЦИНКОВАННЫХ ТРУБ ГОСТ 3262-75* $\phi 32 \times 2,8$	1.26	3.09	
22		ТРОЙНИК ГОСТ 8946-75* $\phi 32 \times 25$	1	0.43	
23		ПРОБКА ГОСТ 8963-75* $\phi 32$	1	0.17	
24		СИФОН-РЕВИЗИЯ ЧУГУННЫЙ СФ150Д ГОСТ 6924-75 $\phi 50$	1	3.30	

ИНВ. № ПОДЛ. ПОДПИСЬ И ДАТА (ВЗАУ, ИНВ. №)

1.288.9-2.2.17.3.0.0

ЛИСТ 2



РАЗРЕЗ III-III СМ. ДОК. 2.201.3.0.0 СБ

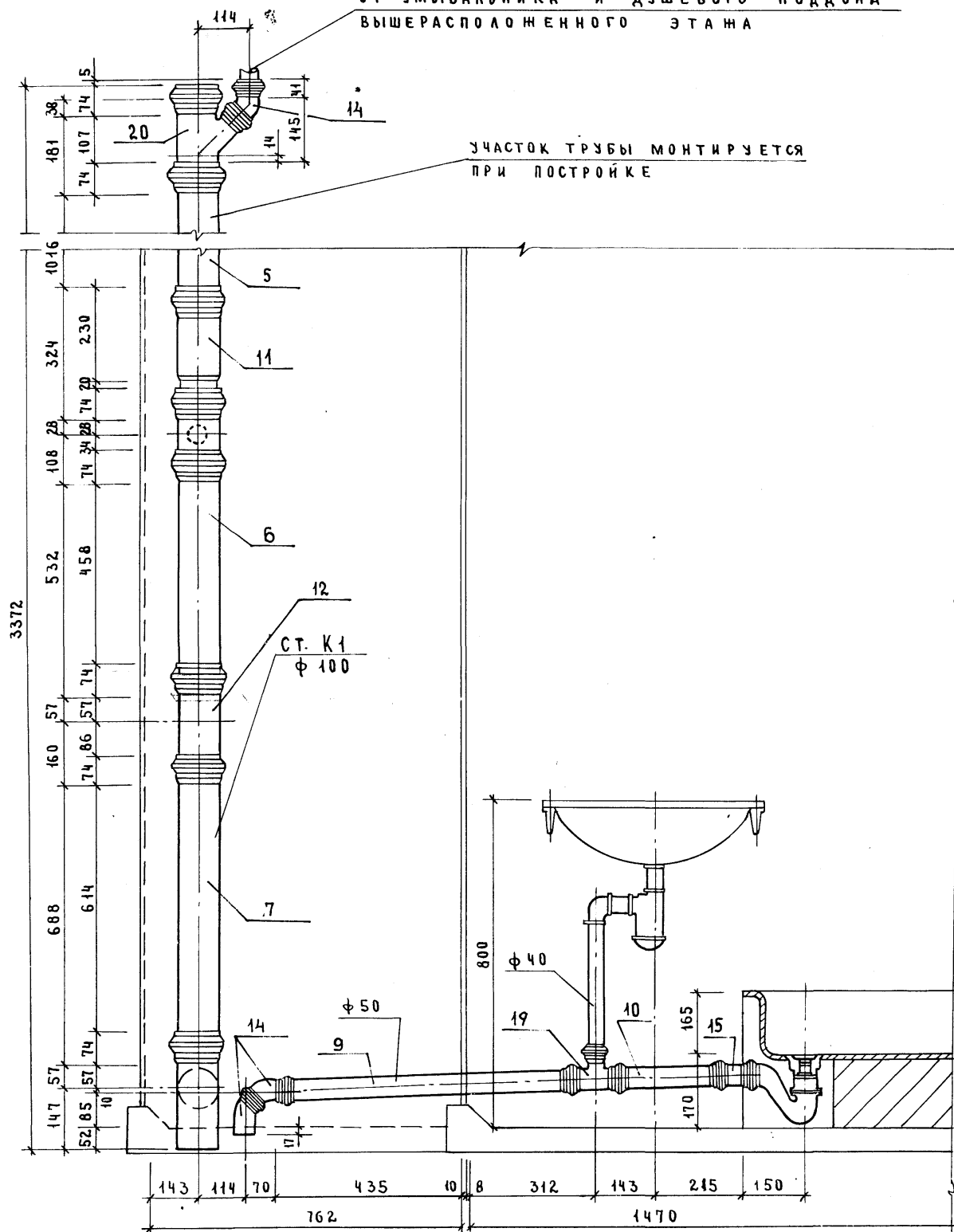
1.288.9-2.2 17.30.0 СБ

1.288.9-2.2 17.30.0 СБ			СТАДИЯ	МАССА	МАСШТАБ
САНИТАРНО-ТЕХНИЧЕСКАЯ КАБИНА СКБАЗН-СР КАНАЛИЗАЦИЯ			Р	—	1:10
Н. КОНТР. КОРНЕЕВА ГИП СОКОЛОВА РУК. ГР. ФОМИЧЕВ СТ. ИНЖ. ГОЛОВА			ЛИСТ 1	ЛИСТОВ 4	
			ГИПРОНИИЗДРАВ		

Инв. № подл. Подпись и дата. Взам. инв. №

I-I

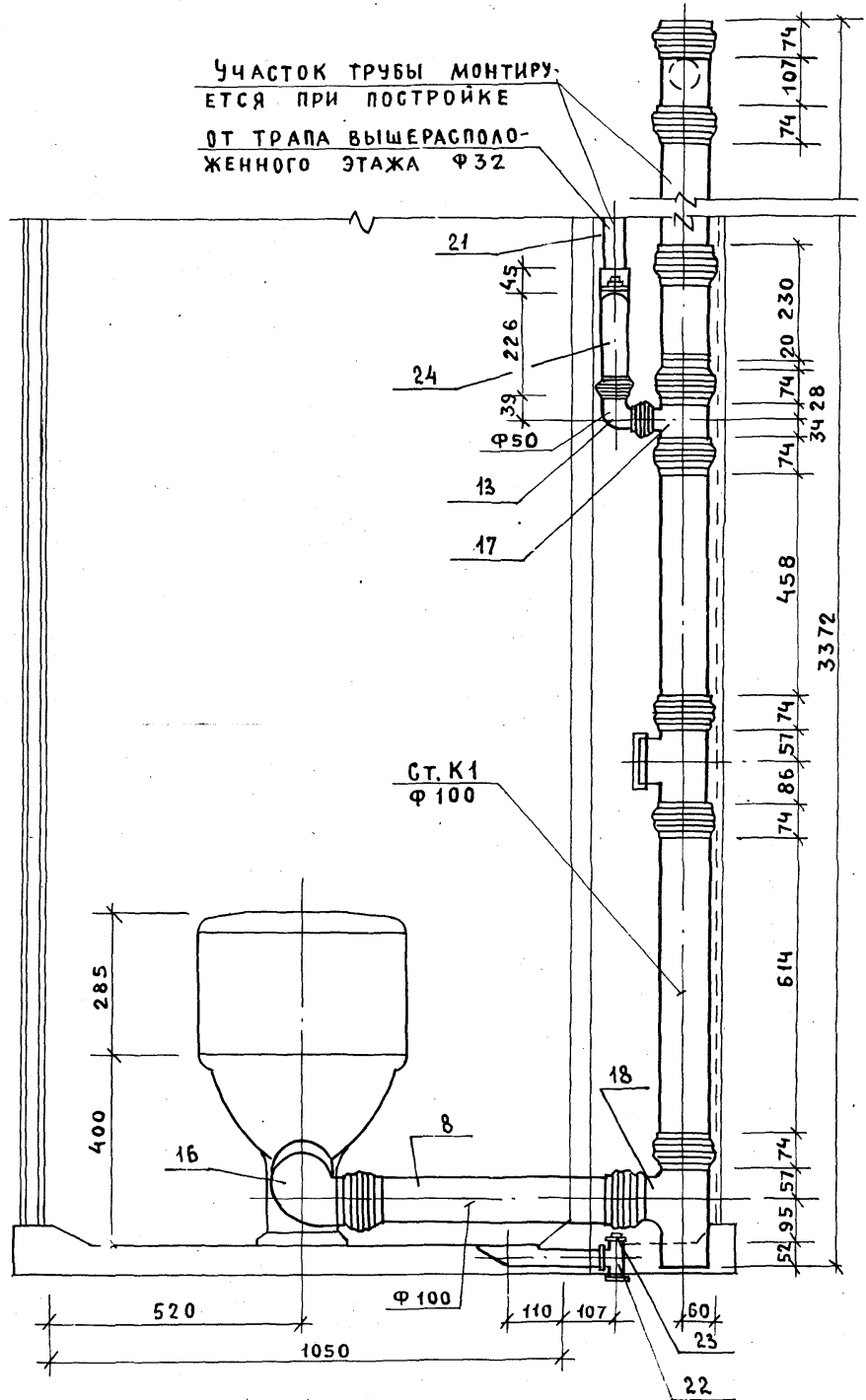
От умывальника и душевого поддона
вышерасположенного этажа



23411-03 131

II-II

УЧАСТОК ТРУБЫ МОНТИРУЕТСЯ ПРИ ПОСТРОЙКЕ
 ОТ ТРАПА ВЫШЕРАСПОЛОЖЕННОГО ЭТАЖА $\Phi 32$



23411-03 132

1. 288.9 - 2.2 17. 3.00 СБ

ЛИСТ
3

ФОРМАТ А3

131

МАРКА ПОЗ.	ОБОЗНАЧЕНИЕ	НАИМЕНОВАНИЕ	КОЛ.	МАССА ЕД. КГ	ПРИМЕЧАНИЕ
		<u>ДОКУМЕНТАЦИЯ</u>			
		САНИТАРНО-ТЕХНИЧЕСКАЯ			
		КАБИНА СКБА2Н-В			
	1.288.9-2.2 18.3.0.0 СБ	СБОРОЧНЫЙ ЧЕРТЕЖ			
		<u>КАНАЛИЗАЦИЯ</u>			
		<u>СТАНДАРТНЫЕ ИЗДЕЛИЯ</u>			
1		УМЫВАЛЬНИК ПКБС-2 КЕРАМИЧЕСКИЙ ГОСТ 23759-85, С	1		
		СИФОНОМ СФБВ И ВЫПУСКОМ			
		ВСУ ГОСТ 23442-79*	1		
		КРОНШТЕЙНАМИ ГОСТ 1153-76*	2		
		БОЛАТАМИ ГОСТ 7798-70*	2		
2		УНИТАЗ „КОМПАКТ“ КЕРАМИЧЕСКИЙ УНКЦ1 ГОСТ 22847-85,	1		
		АРМАТУРА КРЕПЛЕНИЯ БАЧКА,			
		БАЧОК С АРМАТУРОЙ			
		ГОСТ 21485.5-76.	1		
		ВИДЕНЬЕ ГОСТ 15062-83	1		
3		ПОДДОН ДУШЕВОЙ ЧУГУННЫЙ ЭМАЛИРОВАННЫЙ ПДЧМ800			
		ГОСТ 10161-83 С СИФОН	1		
		НОМ И ВЫПУСКОМ ГОСТ 23442-76*	1		
4	МОСКОВСКИЙ ЗАВОД НЕСТАНДАРТНОГО ОБОРУДОВАНИЯ	НАПОЛЬНЫЙ ПРИЕМНИК СТОЧНЫХ ВОД ДЛЯ САНТЕХКАБИН ЗАВОДСКОГО ИЗГОТОВЛЕНИЯ	1		

1.288.9-2.2 18.3.0.0

ИНВ. № ПОДЛ. ПОДАТЬ И ДАТА ПОДАТЬ И ДАТА ВЗАМ. ИНВ. №

Н. КОНТР.	КОРНЕЕВА	<i>Соня</i>	СТАДИЯ ЛИСТ	ЛИСТОВ	
ГИП	БОКЛОВА	<i>Соня</i>			Р
РУК. ГР.	ФОМИЧЕВ	<i>Соня</i>	ГИПРОНИИЗДРАВ		
СТ. ИНЖ.	ГОЛОВА	<i>Тася</i>			

ФОРМАТ А4

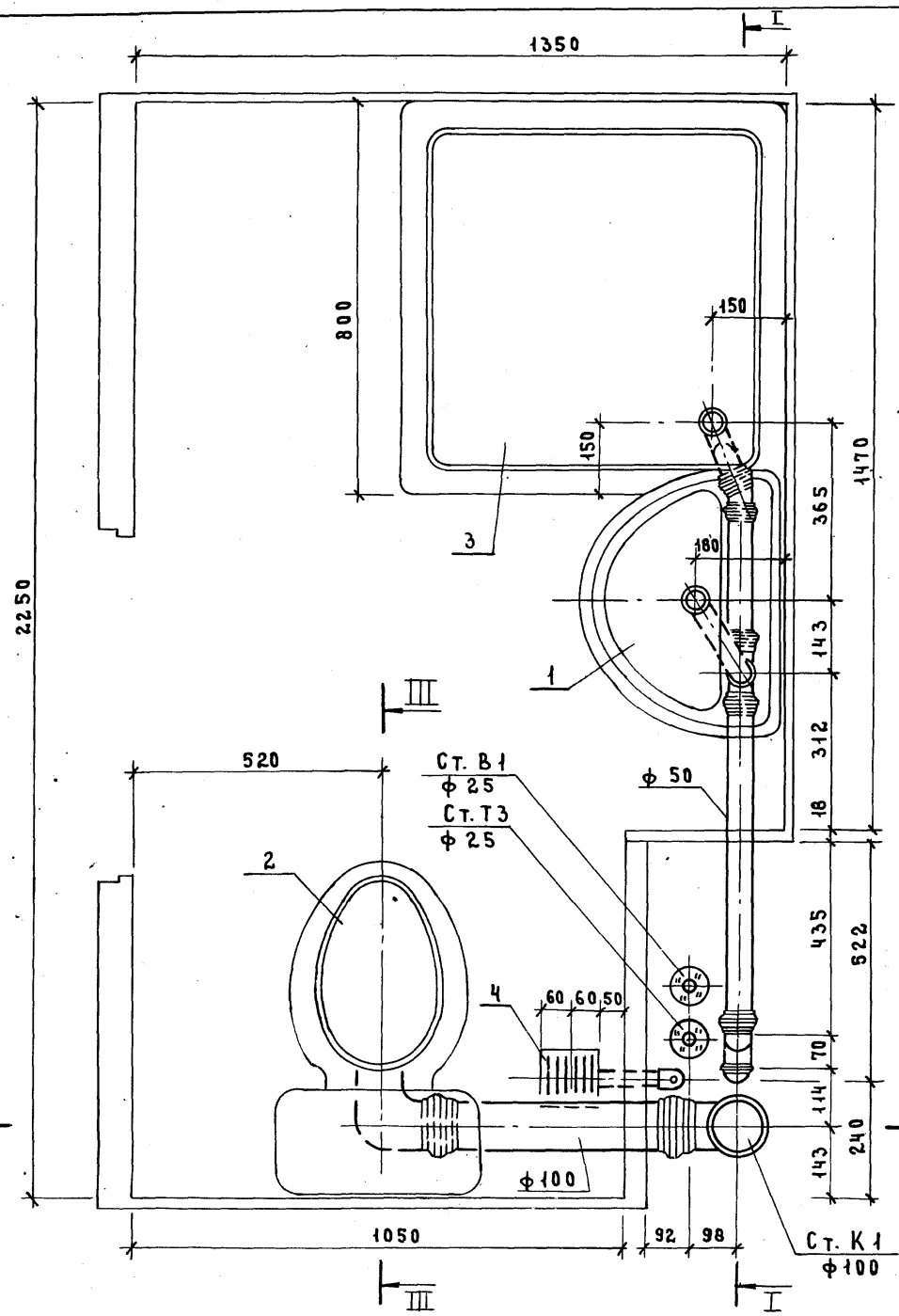
МАРКА ПОЗ.	ОБОЗНАЧЕНИЕ	НАИМЕНОВАНИЕ	КОЛ.	МАССА ЕД. КГ	ПРИМЕЧАНИЕ
5		ТРУБОПРОВОД ИЗ ПЛАСТМАССОВЫХ КАНАЛИЗАЦИОННЫХ ТРУБ			
		ГОСТ 22689.2-77 $l=1370$ мм $\phi 100$	1	1.30	
6		ТО ЖЕ $l=630$ мм $\phi 100$	1	0.63	
7		ТО ЖЕ $l=690$ мм $\phi 100$	1	0.65	
8		ТО ЖЕ $l=520$ мм $\phi 100$	1	0.49	
9		ТО ЖЕ $l=700$ мм $\phi 50$	1	0.22	
10		ТО ЖЕ $l=265$ мм $\phi 50$	1	0.08	
11		ПАТРУБОК КОМПЕНСАЦИОННЫЙ			
		ГОСТ 22689.5-77 $\phi 100$	1		
12		РЕВИЗИЯ ГОСТ 22689.15-77 $\phi 100$	1		
13		ТРОЙНИК 90° ГОСТ 22689.10-77 $\phi 100 \times 100$	1	0.46	
14		ТО ЖЕ $\phi 50 \times 50$	1	0.085	
15		Отвод, 135° ГОСТ 22689.9-77 $\phi 50$	3	0.05	
16		ТО ЖЕ 150° $\phi 50$	1	0.045	
17		ТО ЖЕ 90° $\phi 100$	1	0.325	
18		ТРОЙНИК ГОСТ 8946-75* $\phi 32 \times 25$	1	0.43	
19		ПРОБКА ГОСТ 8963-75* $\phi 32$	1	0.17	

ИНВ. № ПОДЛ. ПОДАТЬ И ДАТА ПОДАТЬ И ДАТА ВЗАМ. ИНВ. №

1.288.9-2.2 18.3.0.0

ЛИСТ 2

23411-03 133 ФОРМАТ А4



РАЗРЕЗ III-III см. ДОК. 2.201.3.0.0 СБ

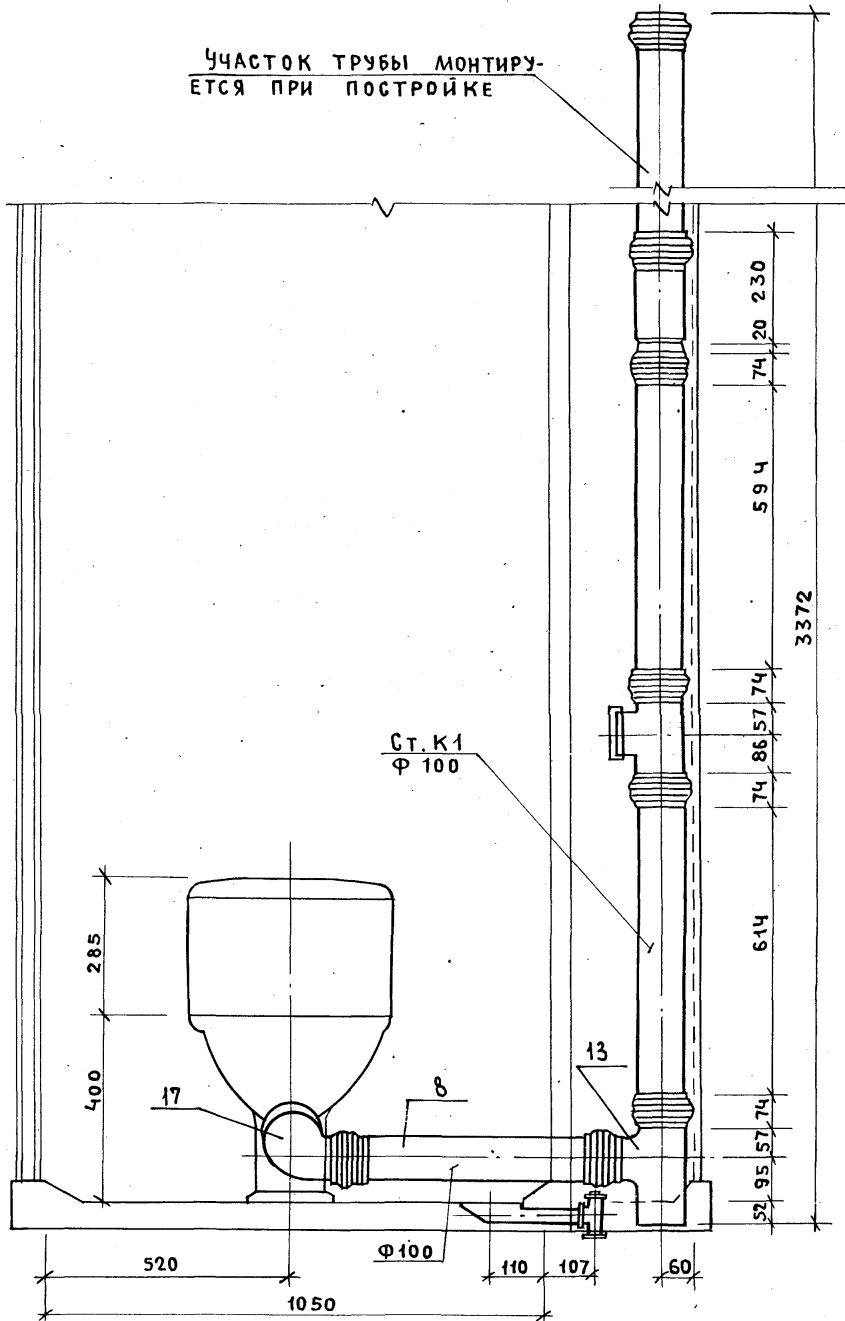
1.288.9-2.2 18.3.0.0 СБ

			1.288.9-2.2 18.3.0.0 СБ		
			СТADIЯ	МАССА	МАСШТАБ
			Р	—	1:10
			ЛИСТ 1	ЛИСТОВ 4	
САНИТАРНО-ТЕХНИЧЕСКАЯ КАБИНА СКБА 2Н-В КАНАЛИЗАЦИЯ			ГИПРОНИИЗДРАВ		
И. КОНТР.	КОРНЕЕВА	<i>Солн</i>			
ГИП	СОКОЛОВА	<i>Солн</i>			
РУК. ГР.	ФОМИЧЕВ	<i>Вилл</i>			
СТ. ИНЖ.	ГОЛОВА	<i>Телу</i>			

ИНВ. № ПОДЛ. ПОЯСЬ НААТА ВЗАМ. ИНВ. №

II-II

УЧАСТОК ТРУБЫ МОНТИРУЕТСЯ ПРИ ПОСТРОЙКЕ



23411-03 135

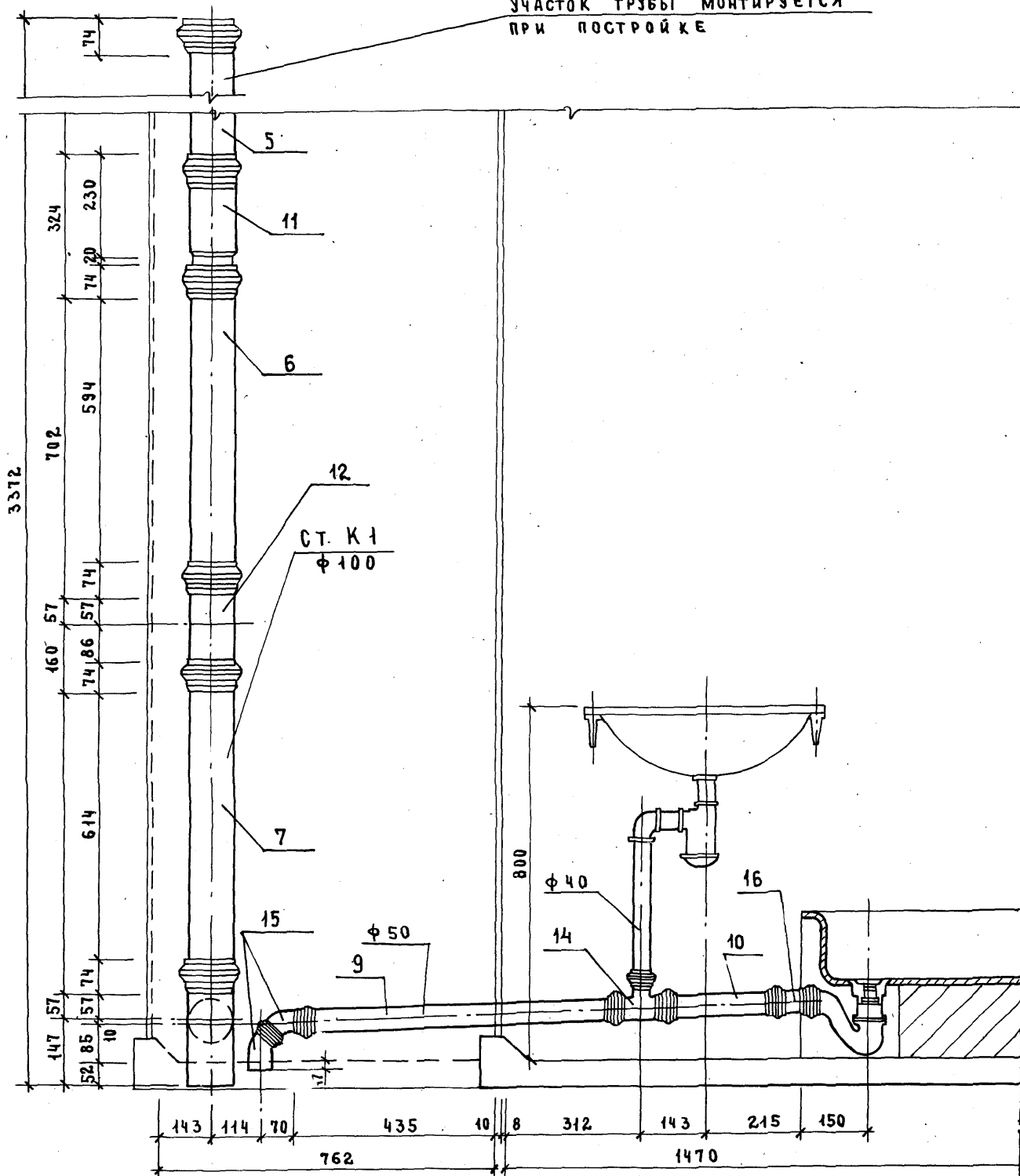
1.288.9 - 2.2 18. 3.0.0 СБ

ФОРМАТ А3

ЛИСТ
3
134

I-I

УЧАСТОК ТРУБЫ МОНТИРУЕТСЯ
ПРИ ПОСТРОЙКЕ



23441-03 136

1.288.9-2.2 18.3.0.0 СБ

ЛМСТ

2

ФОРМАТ А3

435

МАРКА ПОЗ.	ОБОЗНАЧЕНИЕ	НАИМЕНОВАНИЕ	КОЛ.	МАССА ЕД. КГ	ПРИМЕЧАНИЕ
		<u>ДОКУМЕНТАЦИЯ</u>			
		САНИТАРНО-ТЕХНИЧЕСКАЯ КАБИНА СКБАЗН-Н			
	1.288.9-2.2 19.3.0.0 СБ	СБОРОЧНЫЙ ЧЕРТЕЖ			
		<u>КАНАЛИЗАЦИЯ</u>			
		<u>СТАНДАРТНЫЕ ИЗДЕЛИЯ</u>			
1		УМЫВАЛЬНИК ПКБС-2 КЕРАМИЧЕСКИЙ ГОСТ 23759-85, С СИФОНОМ СФБВ И ВЫПУСКОМ	1		
		ВСУ ГОСТ 23412-79*,	1		
		КРОШТЕЙНИКАМИ ГОСТ 1153-76*,	2		
		БОЛТАМИ ГОСТ 7798-70*	2		
2		УНИТАЗ, КОМПАКТ КЕРАМИЧЕСКИЙ УНКЦУ ГОСТ 22847-85,	1		
		АРМАТУРА КРЕПЛЕНИЯ БАЧКА, БАЧОК С АРМАТУРОЙ			
		ГОСТ 21489.5-76,	1		
		СИДЕНЬЕ ГОСТ 45062-83	1		
3		ПОДДОН ДУШЕВОЙ ЧУГУННЫЙ ЭМАЛИРОВАННЫЙ ПДЧМ800			
		ГОСТ 10161-83, С СИФОНОМ И ВЫПУСКОМ ГОСТ 23412-76*	1		
4	МОСКОВСКИЙ ЗАВОД НЕСТАНДАРТНОГО ОБОРУДОВАНИЯ	НАПОЛЬНЫЙ ПРИЕМНИК СТОЧНЫХ ВОД ДЛЯ САНТЕХКАБИН ЗАВОДСКОГО ИЗГОТОВЛЕНИЯ	1		

1.288.9-2.2 19.3.0.0

Н. КОНТР.	КОРНЕЕВА	<i>Сосиц</i>	САНИТАРНО-ТЕХНИЧЕСКАЯ	СТАДИЯ	ЛИСТ	ЛИСТОВ
ГИП	СОКОЛОВА	<i>Сосиц</i>	КАБИНА СКБАЗН-Н	Р	1	2
РУК. ГР.	ФОМИЧЕВ	<i>Сосиц</i>	КАНАЛИЗАЦИЯ	ГИПРОНИИЗДРАВ		
СТ. ИНЖ.	ГОЛОВА	<i>Толч</i>	СПЕЦИФИКАЦИЯ ОБОРУДОВАНИЯ			

ФОРМАТ А4

ИНВ. № ПОДА. ПОДПИСЬ И ДАТА

МАРКА ПОЗ.	ОБОЗНАЧЕНИЕ	НАИМЕНОВАНИЕ	КОЛ.	МАССА ЕД. КГ	ПРИМЕЧАНИЕ
5		ТРУБОПРОВОД ИЗ ПЛАСТМАССО-ВЫХ КАНАЛИЗАЦИОННЫХ ТРУБ			
		ГОСТ 22689.2-77 $l=1190$ мм $\phi 100$	1	1,12	
6		ТО ЖЕ $l=540$ мм $\phi 100$	1	0,50	
7		ТО ЖЕ $l=690$ мм $\phi 100$	1	0,65	
8		ТО ЖЕ $l=520$ мм $\phi 100$	1	0,49	
9		ТО ЖЕ $l=700$ мм $\phi 50$	1	0,22	
10		ТО ЖЕ $l=265$ мм $\phi 50$	1	0,08	
		ПАТРУБОК КОМПЕНСАЦИОННЫЙ			
11		ГОСТ 22689.5-77 $\phi 100$	1		
12		РЕВИЗИЯ ГОСТ 22689.15-77 $\phi 100$	1		
13		ОТВОД 90° ГОСТ 22689.9-77 $\phi 50$	1	0,06	
14		ТО ЖЕ 135° $\phi 50$	3	0,05	
15		ТО ЖЕ 150° $\phi 50$	1	0,045	
		ТО ЖЕ 90° $\phi 100$	1	0,325	
16		ТРОЙНИК 90° ГОСТ 22689.10-77			
17		$\phi 100 \times 50$	1	0,27	
18		ТО ЖЕ $\phi 100 \times 100$	1	0,46	
19		ТО ЖЕ $\phi 50 \times 50$	1	0,085	
		ТО ЖЕ 45° $\phi 100 \times 50$	1	0,31	
		ТРУБОПРОВОД ИЗ СТАЛЬНЫХ ВОДОГАЗОПРОВОДАНЫХ ОЦИНКОВАННЫХ ТРУБ ГОСТ 3262-75*			
20		$\phi 32 \times 2,8$	126	3,09	
21		ТРОЙНИК ГОСТ 8946-75*			
22		$\phi 32 \times 2,5$	1	0,43	
		ПРОБКА ГОСТ 8963-75* $\phi 32$	1	0,17	
		СИФОН-РЕВИЗИЯ ЧУГУННЫЙ			
		СФ150Д ГОСТ 6924-75 $\phi 50$	1	3,30	

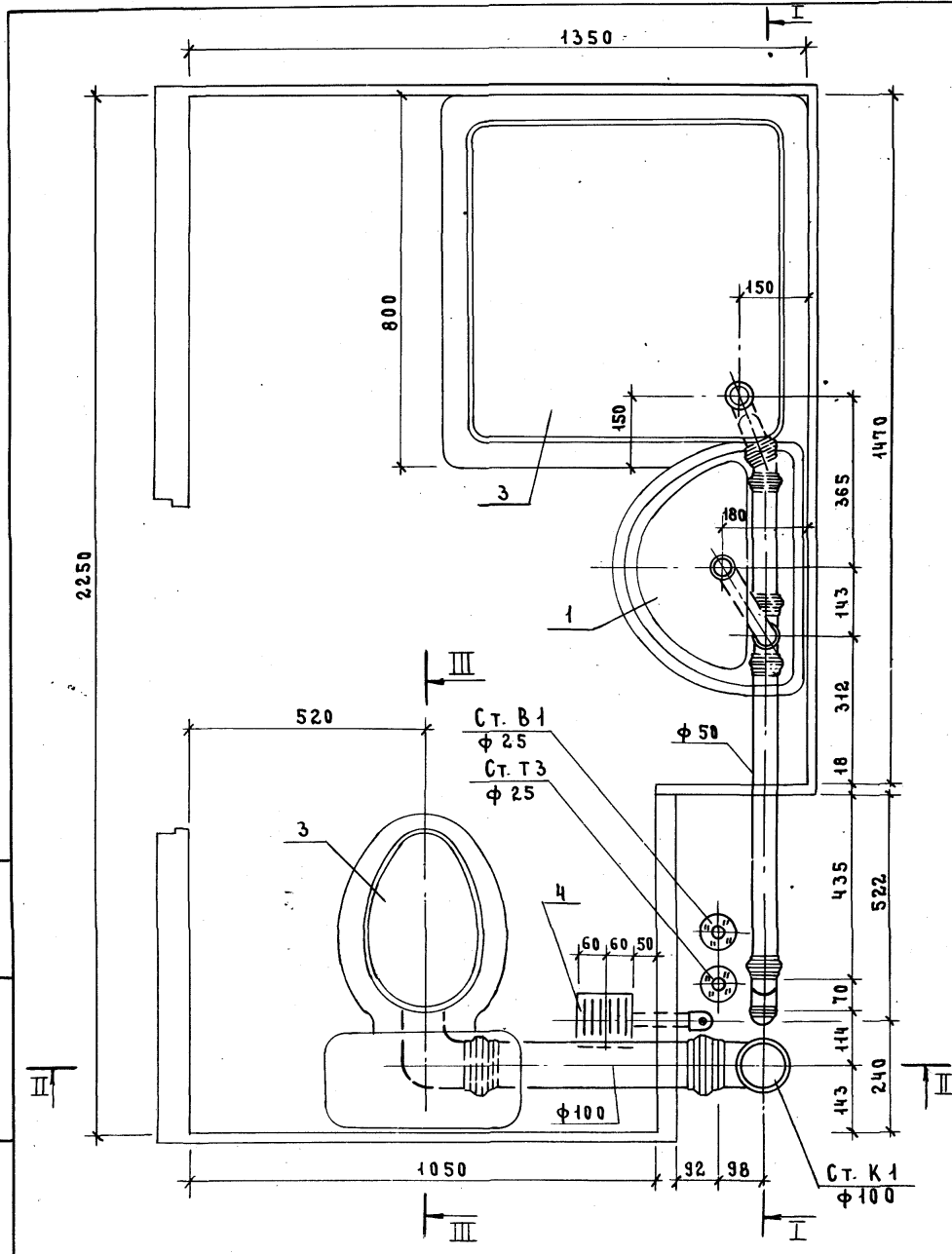
1.288.9-2.2 19.3.0.0

ЛИСТ	2
------	---

23411-03 137 ФОРМАТ А4

ИНВ. № ПОДА. ПОДПИСЬ И ДАТА

Н. КОНТР.	КОРНЕЕВА	<i>Сосиц</i>
ГИП	СОКОЛОВА	<i>Сосиц</i>
РУК. ГР.	ФОМИЧЕВ	<i>Сосиц</i>
СТ. ИНЖ.	ГОЛОВА	<i>Толч</i>



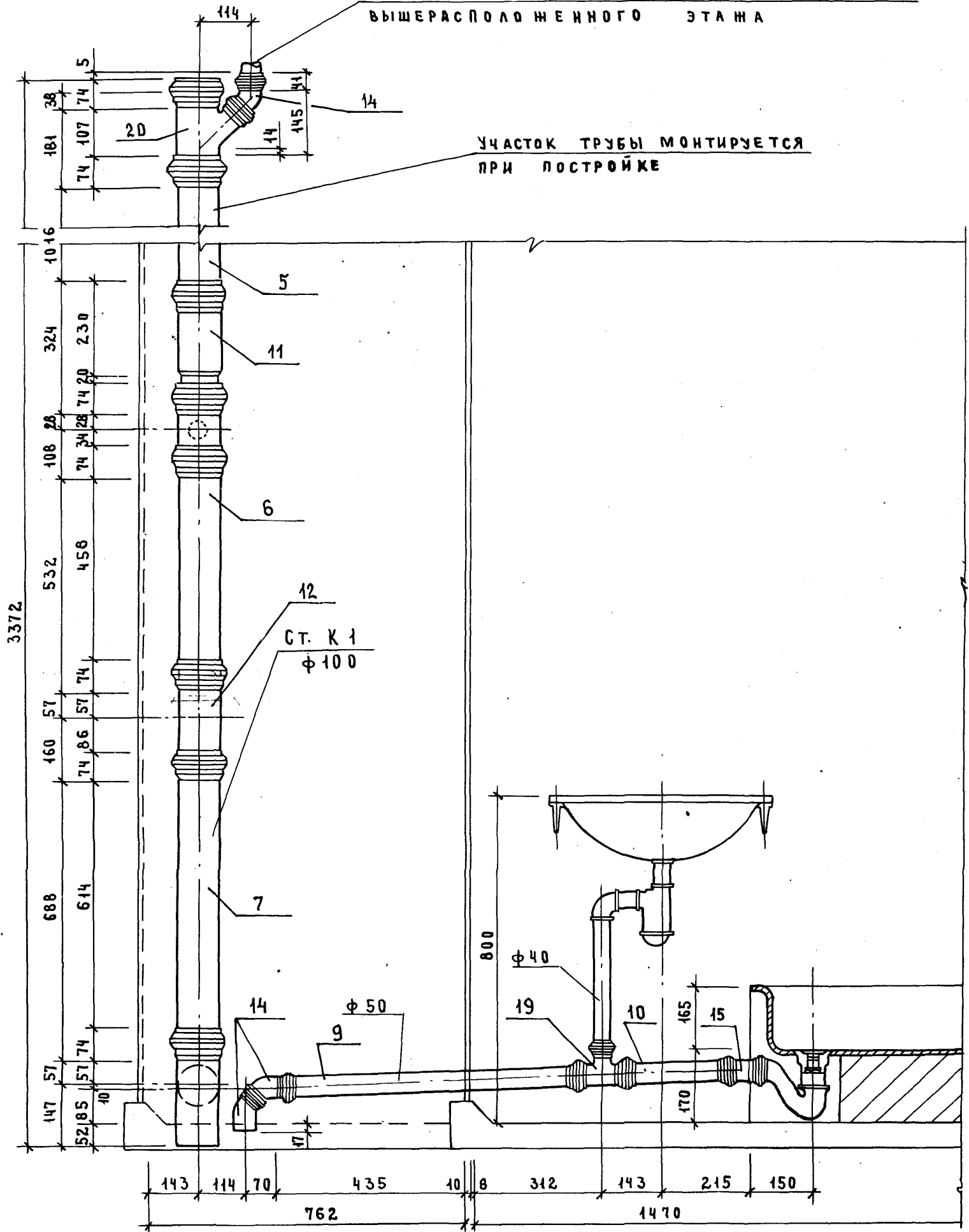
ИНВ. ПОДЛ. ПОДПИСЬ И ДАТА ВЗАМ. ИВН

РАЗРЕЗ III-III СМ. ДСК. 2.204.3.0.0 СБ

		1.288.9-2.2 19.3.0.0 СБ		
		САНИТАРНО-ТЕХНИЧЕСКАЯ КАБИНА СКБАЗН-Н КАНАЛИЗАЦИЯ		
		СТАДИЯ	МАССА	МАСШТАБ
		Р	—	1:10
		ЛИСТ 1	ЛИСТОВ 4	
		ГИПРОНИИЗДРАВ		
И. КОНТР.	КОРНЕЕВА	<i>Сосул</i>		
ГИП	СОКОЛОВА	<i>Сосул</i>		
РУК. ГР.	ФОМИЧЕВ	<i>Сосул</i>		
СТ. ИНЖ.	ГОЛОВА	<i>Толд</i>		

И

ОТ УМЫВАЛЬНИКА И ДУШЕВОГО ПОДАРОНА
ВЫШЕРАСПОЛОЖЕННОГО ЭТАЖА



23411-03 139

1. 288.9 - 2.2 19. 3.0.0 СБ

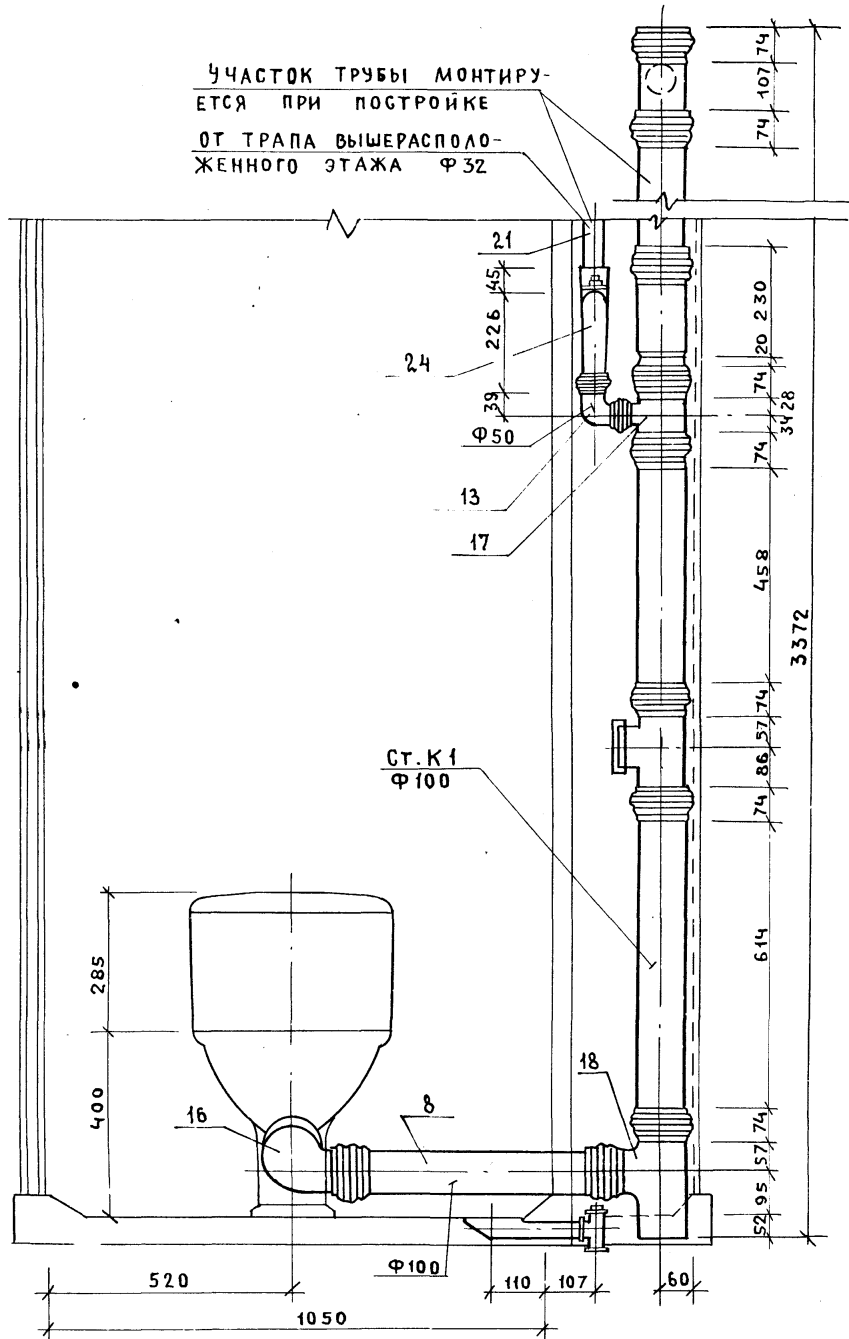
ЛИСТ
2

ФОРМАТ А3

138

II-II

УЧАСТОК ТРУБЫ МОНТИРУЕТСЯ ПРИ ПОСТРОЙКЕ ОТ ТРАПА ВЫШЕРАСПОЛОЖЕННОГО ЭТАЖА Ф 32



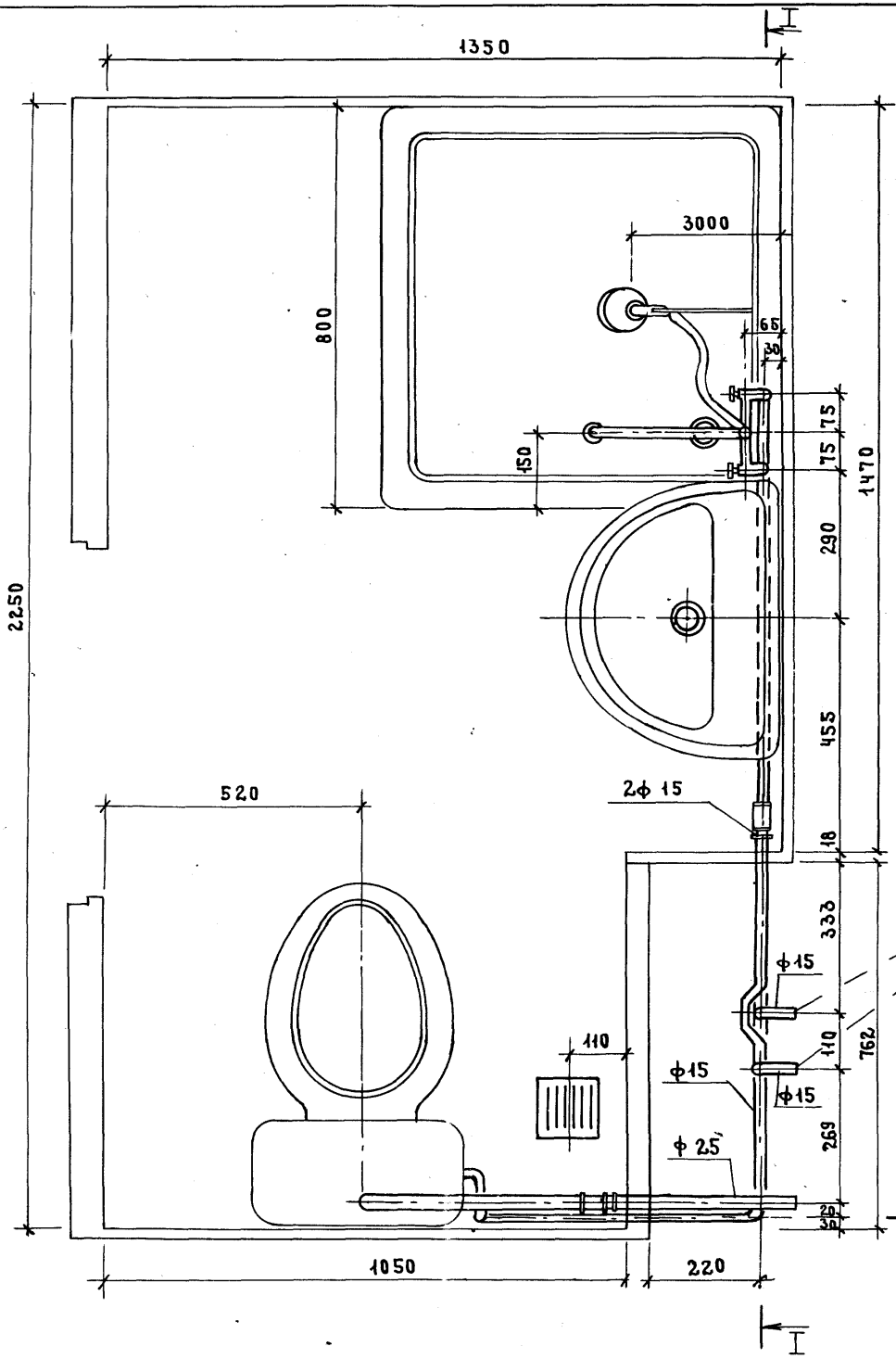
ИНВ. И ОРД. ПОДП. ПОДПИСЬ И Д.АТА|ВЗАМ.ИНВ.И ОРД. ДИ 80-11482

1.288.9 - 2.2 19.3.0.0 СБ

АНСТ 3

ФОРМАТ А3

100

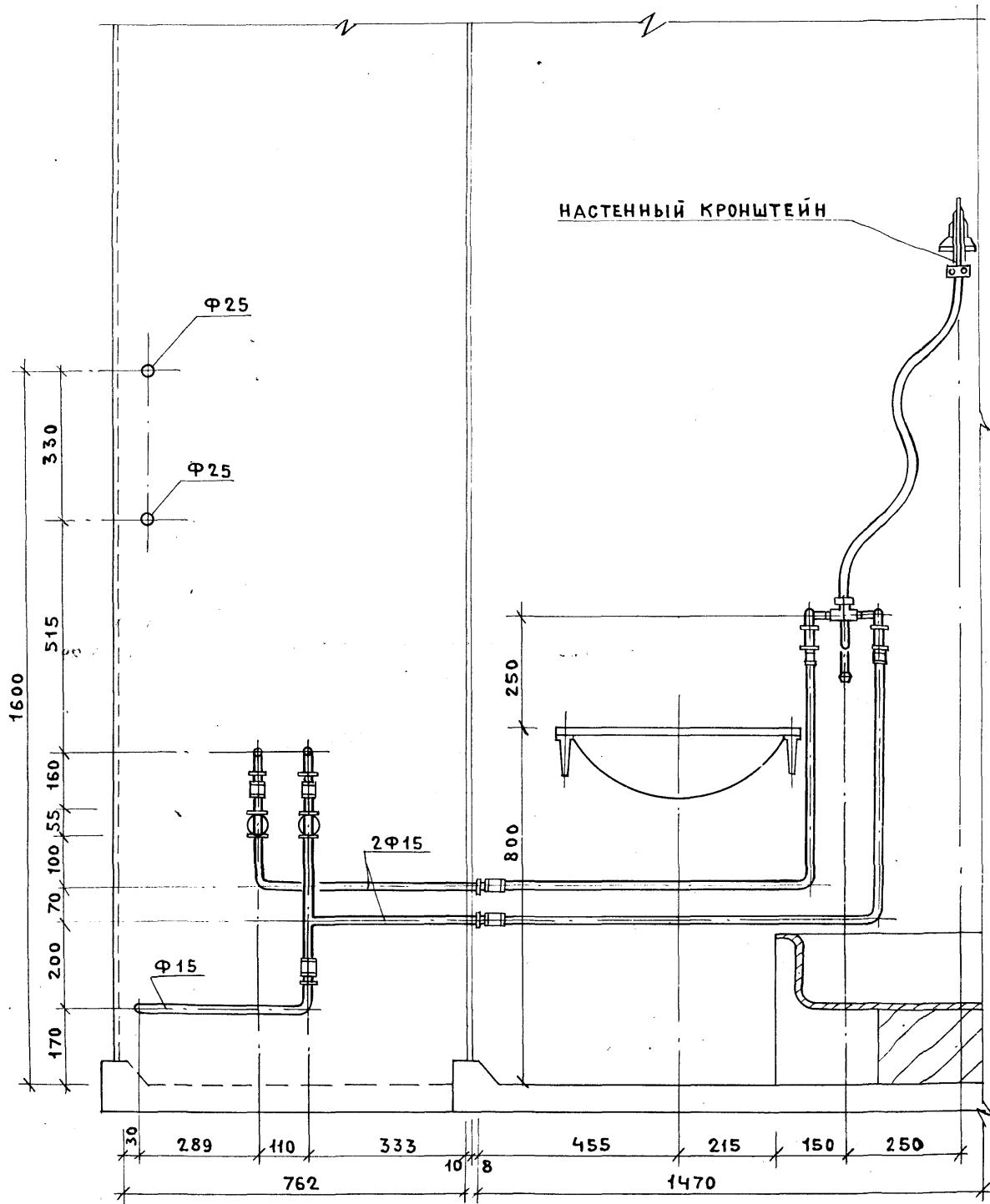


См. ДОКУМ. 1.288.9 - 2.2 12 2.0.0 СБ

ИНВ.№ ПОДЛ. ПОДПИСЬ НАСТАВЗАМ. ИНВ.№

				1.288.9 - 2.2 20 2.0.0 СБ		
				САНИТАРНО-ТЕХНИЧЕСКАЯ КАБИНА СКБА 2Н-П ВОДОПРОВОД		
				СТАДИЯ	МАССА	МАСШТАБ
				Р	—	1:10
				ЛИСТ 1	ЛИСТОВ 3	
				ГИПРОНИИЗДРАВ		
И. КОНТР.	КОРНЕЕВА	<i>Корнеева</i>				
ГИП	СОКОЛОВА	<i>Соколова</i>				
РУК. ГР.	ФОМИЧЕВ	<i>Фомичев</i>				
СТ. ИНЖ.	ГОЛОВА	<i>Голова</i>				

I-I



23411-03 142

ИПР. П. ИВАНОВ И ДРУГИЕ

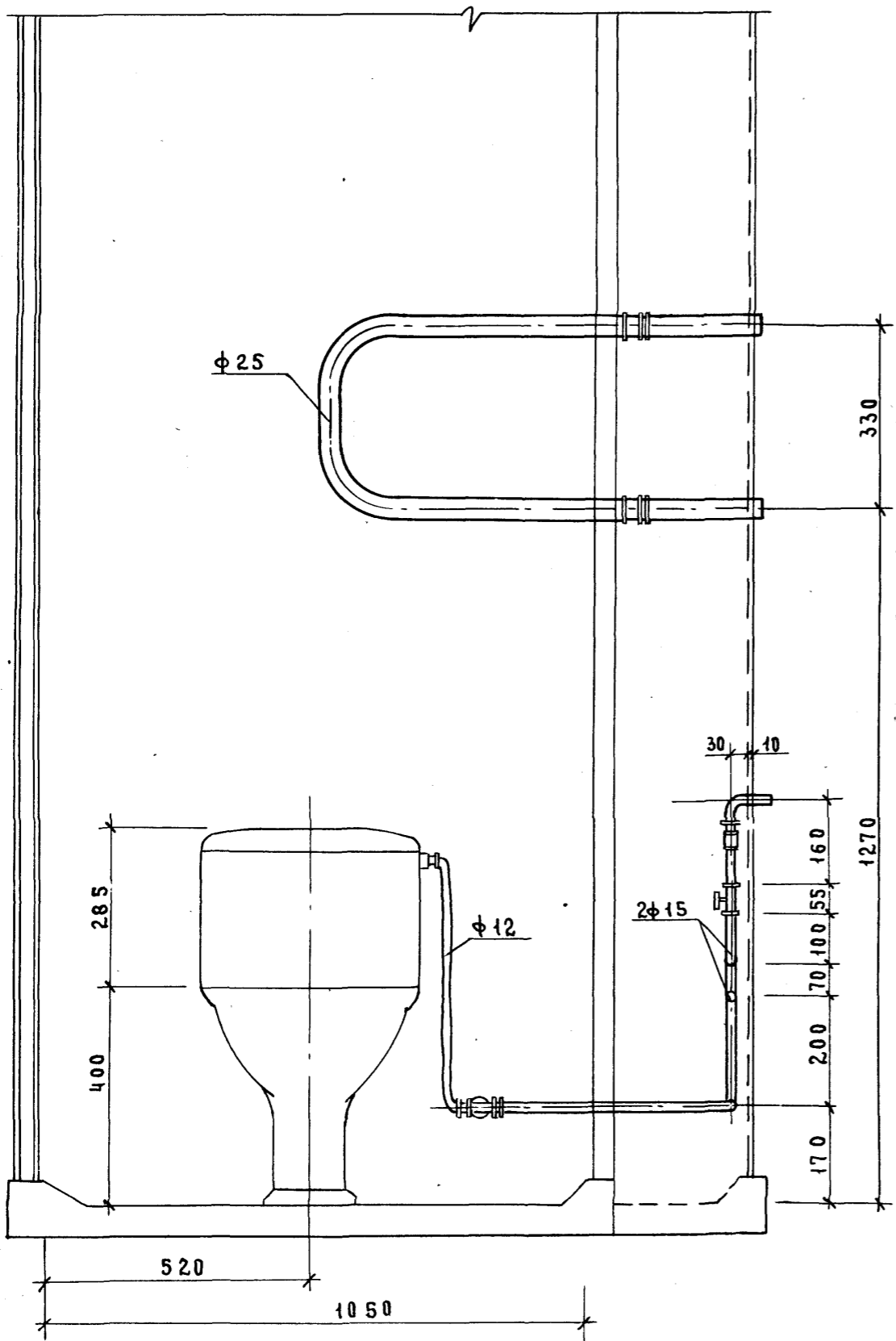
1.288.9 - 2.2 20 2.0.0 СБ

ЛИСТ
2

ФОРМАТ А3

I-I

II-II



ИЗВ. № ПОДЛ. ПОДАТЬ И ДАТА ВЗАМ. ИЛИ ИЛИ

МАРКА ПОЗ.	ОБОЗНАЧЕНИЕ	НАИМЕНОВАНИЕ	КОЛ.	МАССА ЕД., КГ	ПРИМЕЧАНИЕ
		<u>ДОКУМЕНТАЦИЯ</u>			
		САНИТАРНО-ТЕХНИЧЕСКАЯ КАБИНА СКБА2Н-П			
	1.288.9-2.2.20.3.0.0.06	СБОРОЧНЫЙ ЧЕРТЕЖ КАНАЛИЗАЦИЯ			
		<u>СТАНДАРТНЫЕ ИЗДЕЛИЯ</u>			
1		УМЫВАЛЬНИК ПКБС-2 КЕРАМИЧЕСКИЙ ГОСТ 23759-85, С СИФОНОМ СФБВ И ВЫПУСКОМ ВСУ ГОСТ 23412-79*, КРОНШТЕЙНАМИ ГОСТ 1153-76*, БОЛТАМИ ГОСТ 7798-70*	1		
2		УНИТАЗ „Компакт“ КЕРАМИЧЕСКИЙ УНКЦИ ГОСТ 22847-85, АРМАТУРА КРЕПЛЕНИЯ БАЧКА, БАЧОК С АРМАТУРОЙ ГОСТ 21485.5-76, СИДЕНЬЕ ГОСТ 15062-83	1		
3		ПОДДОН АДУШЕВОЙ ЧУГУННЫЙ ЭМАЛИРОВАННЫЙ ПДЧМ800 ГОСТ 10161-83, С СИФОНОМ И ВЫПУСКОМ ГОСТ 23412-76*	1		
4	МОСКОВСКИЙ ЗАВОД НЕСТАНДАРТНОГО ОБОРУДОВАНИЯ	НАПОЛЬНЫЙ ПРИЕМНИК СТОЧНЫХ ВОД ДЛЯ САНТЕХНИКИ КАБИН ЗАВОДСКОГО ИЗГОТОВЛЕНИЯ	1		

1.288.9-2.2.20.3.0.0

Н. КОНТР.	КОРНЕЕВА	САНИТАРНО-ТЕХНИЧЕСКАЯ КАБИНА СКБА2Н-П КАНАЛИЗАЦИЯ СПЕЦИФИКАЦИЯ ОБОРУДОВАНИЯ	СТАДИЯ	ЛИСТ	ЛИСТОВ
ГИП	СОКОЛОВА		Р	1	2
РУК. ГР.	ФОМИЧЕВ		ГИПРОНИИЗДРАВ		
ВТ. ИНЖ.	ГОЛОВА				

ФОРМАТ А4

МАРКА ПОЗ.	ОБОЗНАЧЕНИЕ	НАИМЕНОВАНИЕ	КОЛ.	МАССА ЕД., КГ	ПРИМЕЧАНИЕ
5		ТРУБОПРОВОД ИЗ ПЛАСТМАССОВЫХ КАНАЛИЗАЦИОННЫХ ТРУБ ГОСТ 22689.2-77 L=640 мм Ø100	1	0.60	
6		ТО ЖЕ L=260 мм Ø50	1	0.08	
7		ТО ЖЕ L=300 мм Ø50	1	0.09	
8		ТО ЖЕ L=115 мм Ø50	1	0.04	
9		ТО ЖЕ L=95 мм Ø50	1	0.03	
10		ОТВОД 90° ГОСТ 22689.9-77 Ø50	2	0.06	
11		ТО ЖЕ 150° Ø50	1	0.045*	
12		ТО ЖЕ Ø100	1	0.220	
13		ТО ЖЕ 90° Ø100	1	0.325	
14		ТРОЙНИК 90° ГОСТ 22689.10-77 Ø50x50	1	0.085	
15		ТРУБОПРОВОД ИЗ СТАЛЬНЫХ ВОДОГАЗОПРОВОДНЫХ ОЦИНКОВАННЫХ ТРУБ ГОСТ 3262-75* Ø32x2.8	126	3.09	
16		ТРОЙНИК ГОСТ 8946-75* Ø32x25	1	0.43	
17		ПРОБКА ГОСТ 8963-75* Ø32	1	0.17	
18		СИФОН-РЕВИЗИЯ ЧУГУННЫЙ СФ150А ГОСТ 6924-75 Ø50	1	3.30	

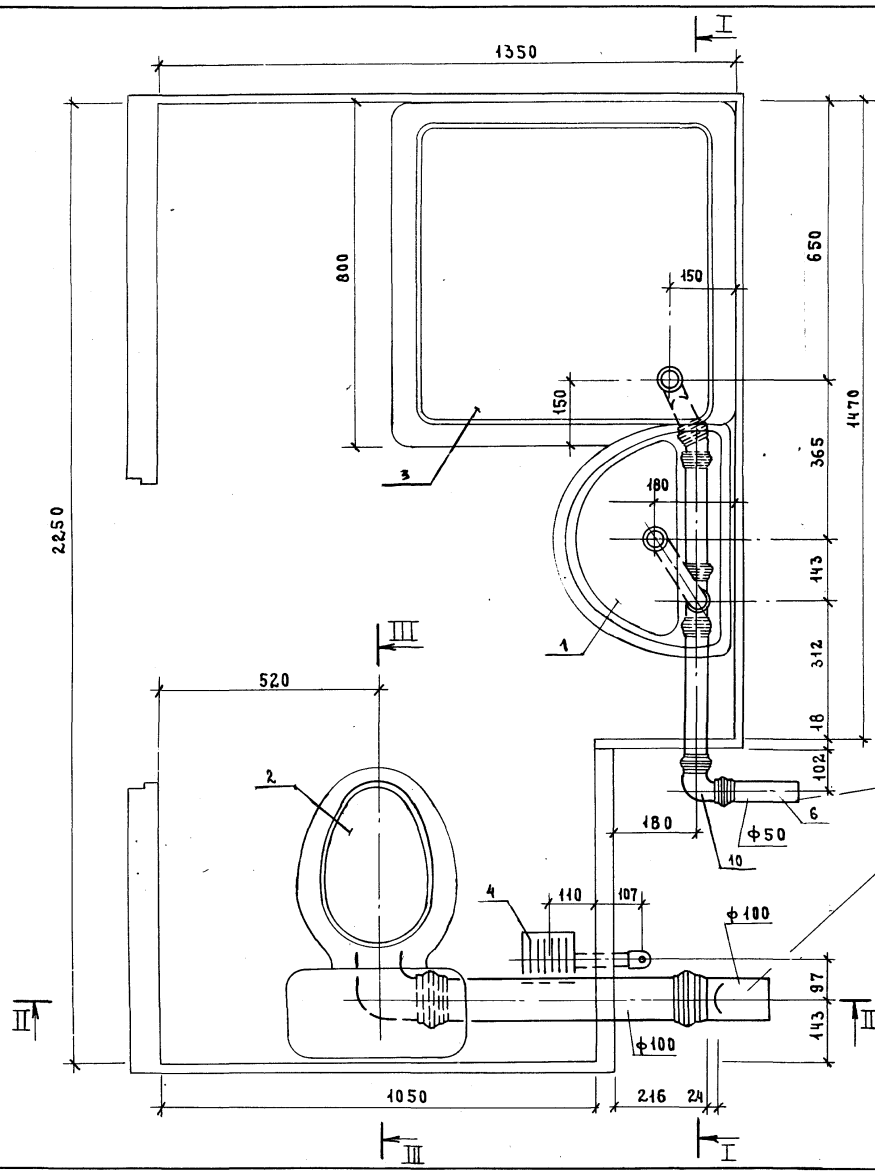
ИНВ. № ПОДАЛ. ПОДПИСЬ И ДАТА ВЗАМ. ИНВ. №

1.288.9-2.2.20.3.0.0

ЛИСТ	2
------	---

23411-03 144 ФОРМАТ А4

ИНВ. № ПОДАЛ. ПОДПИСЬ И ДАТА ВЗАМ. ИНВ. №



См. докум. 1.288.9-2.2 12 3.0.0 СБ

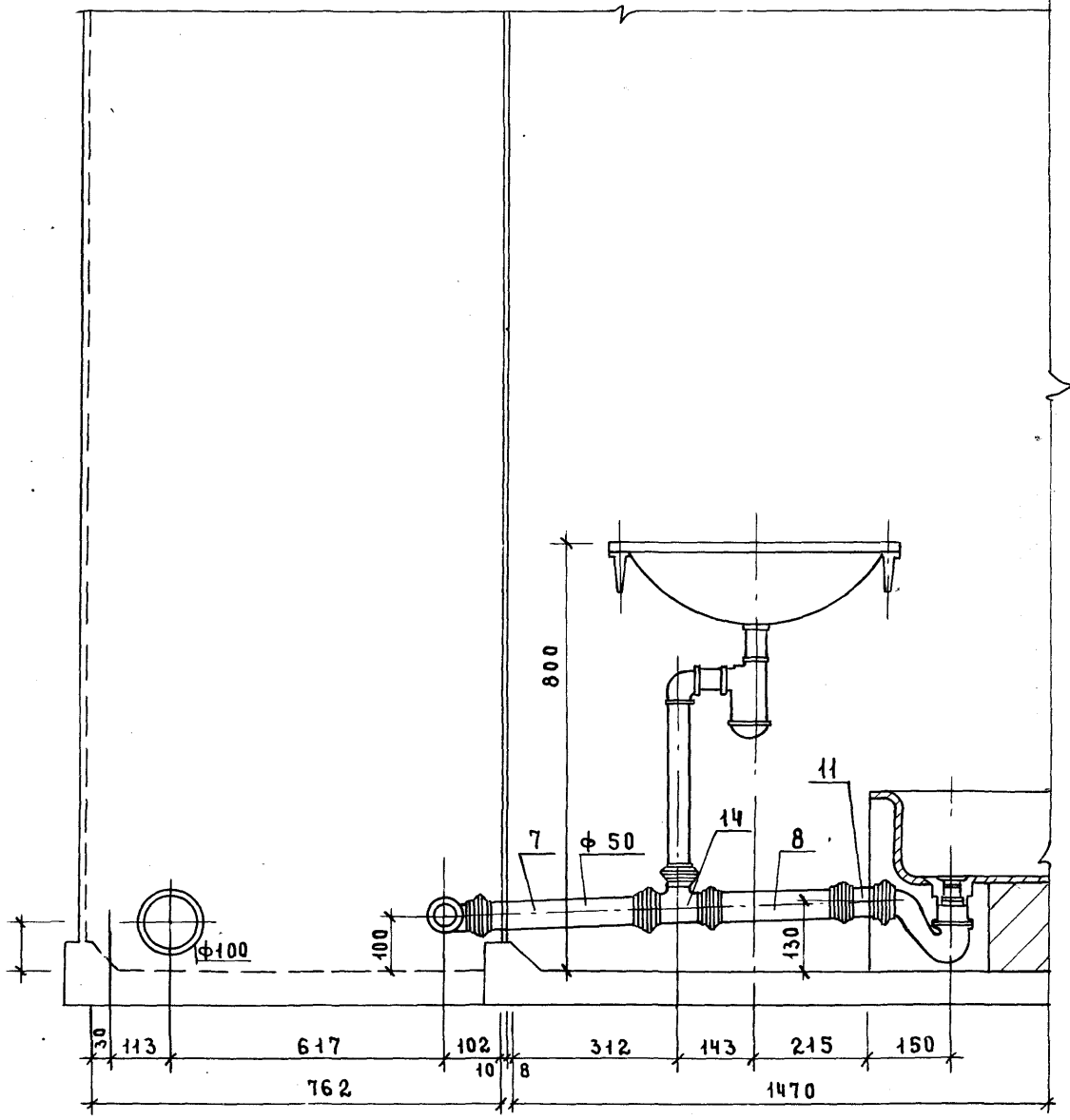
РАЗРЕЗ III-III см. докум. 2.2 01.3.0.0 СБ

1.288.9-2.2 20.3.0.0 СБ

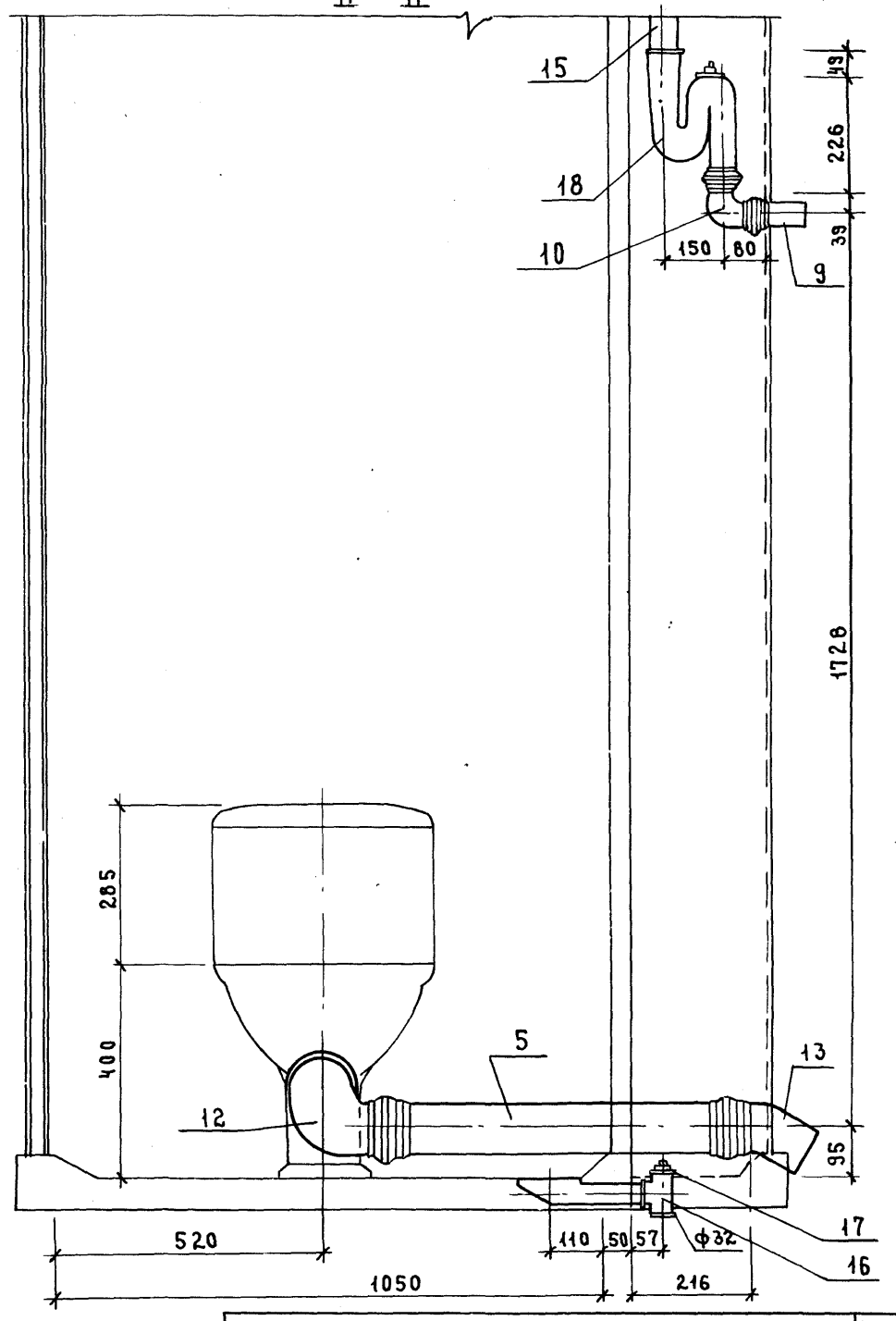
												СТАЯ		МАССА		МАСШТАБ	
												Р		-		1:10	
												ЛИСТ 1		ЛИСТОВ 3			
												ГИПРОНИИЗДРАВ					
И. КОНТР.	КОРНЕЕВА	Солн															
ГИП	СОКОЛОВА	Солн															
РУК. ГР.	ФОМИЧЕВ	Солн															
СТ. ИНЖ.	ГОЛОВА	Солн															

ИНВ. № ПОДП. ПОДПИСЬ И ДАТА ВЗАМ. ИЛИ ИМ.

I-I



II-II



Шиб. № прол. Подпись и дата Взам. инв. №

1.288.9-2.2 2.0.3.0.0СБ		Лист
23411-03 (146) ФОРМАТ А3		2