

ОТРАСЛЕВОЙ СТАНДАРТ

УСТРОЙСТВА ДЛЯ УСТАНОВКИ
ПРИБОРОВ ИЗМЕРЕНИЯ ТЕМПЕРАТУРЫ
НА P_y от 0,6 до 16 МПа
Типы, конструкция, размеры
и общие технические требования

ОСТ 26.260.462-99

ОТРАСЛЕВОЙ СТАНДАРТ

**УСТРОЙСТВА ДЛЯ УСТАНОВКИ
ПРИБОРОВ ИЗМЕРЕНИЯ ТЕМПЕРАТУРЫ
НА P_u от 0,6 до 16 МПа
Типы, конструкция, размеры
и общие технические требования**

Предисловие

1 РАЗРАБОТАН Дочерним открытым акционерным обществом
«Центральное конструкторское бюро нефтеаппаратуры»
(ДАО «ЦКБН»)

2 ПРИНЯТ И ВВЕДЕН В ДЕЙСТВИЕ Техническим комитетом
260 «Оборудование химическое и нефтеперерабатывающее»

3 ВВЕДЕН ВПЕРВЫЕ

Настоящий документ не может быть полностью или частично
воспроизведен, тиражирован и распространен без разрешения
ДАО «ЦКБН»

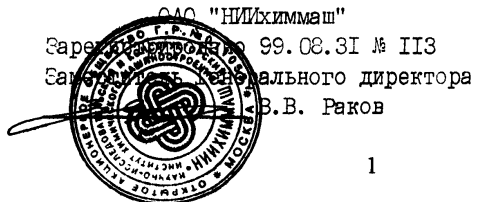
ОТРАСЛЕВОЙ СТАНДАРТ

**УСТРОЙСТВА ДЛЯ УСТАНОВКИ
ПРИБОРОВ ИЗМЕРЕНИЯ ТЕМПЕРАТУРЫ
НА Ру от 0,6 до 16 МПа
Типы, конструкция, размеры и
общие технические требования**

Дата введения 1999.09.01

1 Область применения

Настоящий стандарт устанавливает типы, пределы применения, конструкцию и основные размеры устройств для установки приборов измерения температуры на сосудах, аппаратах и трубопроводах, применяемых в газовой, нефтехимической, химической и других отраслях промышленности на условное давление от 0,6 до 16,0 МПа и температуру не ниже минус 60 °С.



2 Нормативные ссылки

В настоящем стандарте использованы ссылки на следующие стандарты:

ГОСТ 495-92 Листы и полосы медные. Технические условия.

ГОСТ 1050-88 Прокат сортовой, калиброванный, со специальной отделкой поверхности из углеродистой качественной конструкционной стали. Общие технические требования.

ГОСТ 4543-71 Сталь легированная конструкционная. Марки и технические требования.

ГОСТ 5264-80 Ручная дуговая сварка. Соединения сварные. Основные типы, конструктивные элементы и размеры.

ГОСТ 8479-70 Поковка из конструкционной углеродистой и легированной стали. Общие технические требования.

ГОСТ 10549-80 Выход резьбы, сбеги, недорезы, проточки и фаски.

ГОСТ 12815-80 Фланцы арматуры, соединительных частей и трубопроводов на Ру от 0,1 до 20,0 МПа (от 1 до 200 кгс/см²). Типы, присоединительные размеры и размеры уплотнительных поверхностей.

ГОСТ 12816-80 Фланцы арматуры, соединительных частей и трубопроводов на Ру от 0,1 до 20,0 МПа (от 1 до 200 кгс/см²). Общие технические требования.

ГОСТ 12820-80 Фланцы стальные плоские приварные на Ру от 0,1 до 2,5 МПа (от 1 до 25 кгс/см²). Конструкция и размеры.

ГОСТ 12821-80 Фланцы стальные приварные встык на Ру от 0,1 до 20,0 МПа (от 1 до 200 кгс/см²). Конструкция и размеры.

ГОСТ 16037-80 Соединения сварные стальных трубопроводов. Основные типы, конструктивные элементы и размеры.

ГОСТ 21631-76 Листы из алюминия и алюминиевых сплавов. Технические условия.

ГОСТ 24705-81 Резьба метрическая. Основные размеры.

ОСТ 26 291-94 Сосуды и аппараты стальные сварные. Общие технические условия.

ОСТ 26-18-5-88 Блоки технологические газовой и нефтяной промышленности. Общие технические требования.

ОСТ 26.260.460-99 Бобышки, пробки и прокладки. Конструкция, размеры и общие технические требования.

ТУ 14-1-3332-82 Сталь горячекатаная сортовая, стойкая к коррозионному растрескиванию. Опытная партия.

ТУ 14-3-1652-89 Трубы холоднодеформированные из стали 20ЮЧ.

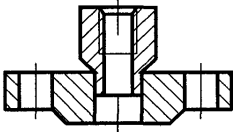
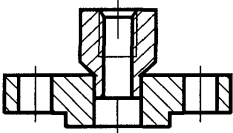
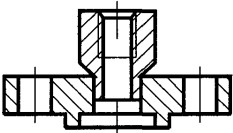
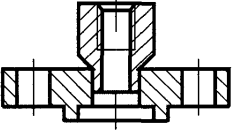
ТУ 26-0303-1532-84 Поковки из стали 20ЮЧ. Опытная партия.

РД 26-02-63-83 Технические требования к конструированию и изготовлению сосудов, аппаратов и технологических блоков, установок подготовки нефти и газа, работающих в средах, вызывающих сероводородное коррозионное растрескивание.

3 Типы и основные параметры

3.1 Типы, основные параметры и назначение устройств для установки приборов измерения температуры должны соответствовать указанным в таблице 1.

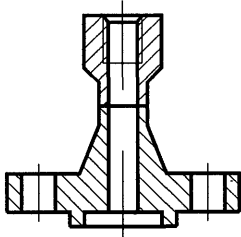
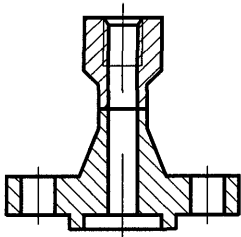
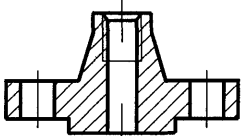
Таблица 1

Тип	Исполнение	Эскиз	Диаметр резьбы, мм	Давление условное, Ру, МПа	Назначение
1	1		M18x1,5 M18x2,0 M20x1,5 M27x1,5 M27x2,0 M30x1,5 M33x2,0	0,6 2,5	Для установки терморегулирующих устройств дилатометрических, электрических, термопреобразователей сопротивления, преобразователей термоэлектрических; термометров стеклянных технических, термометров манометрических и других измерительных приборов
	2				
	3				
	4				То же, с фторопластовой прокладкой

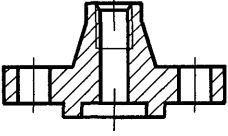
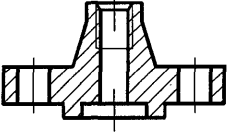
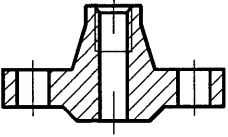
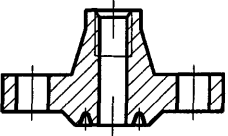
Продолжение таблицы 1

Тип	Исполнение	Эскиз	Диаметр резьбы, мм	Давление условное, Ру, МПа	Назначение
2	1		M18x1,5 M18x2,0 M20x1,5 M27x1,5 M27x2,0 M30x1,5 M33x2,0	0,6 2,5	То же что для типа 1 исполнений 1; 2; 3
	2				
	3				
	4				То же с фторопластовой прокладкой
3	1			4,0 6,3	То же, что для типа 1 исполнений 1; 2; 3

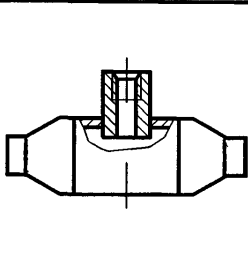
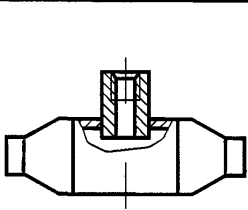
Продолжение таблицы 1

Тип	Исполнение	Эскиз	Диаметр резьбы, мм	Давление условное Ру, МПа	Назначение
3	2		M18x1,5 M18x2,0 M20x1,5 M27x1,5 M27x2,0 M30x1,5 M33x2,0	4,0 6,3	То же, что для типа 1 исполнений 1; 2; 3
	3				То же с фторопластовой прокладкой
4	1				То же, что для типа 1 исполнений 1; 2; 3

Продолжение таблицы 1

Тип	Исполнение	Эскиз	Диаметр резьбы, мм	Давление условное P _y , МПа	Назначение
4	2		M18x1,5 M18x2,0 M20x1,5 M27x1,5 M27x2,0 M30x1,5 M33x2,0	4,0 6,3	То же, что для типа 1 исполнений 1; 2; 3
	3				То же с фторопластовой прокладкой
	4		Ду 50 M20x1,5 M27x2,0 M33x2,0	4,0	То же, что для типа 1 исполнений 1; 2; 3
	5		Ду 25 M20x1,5 M18x1,5	6,3 10,0	
				16,0	

Окончание таблицы 1

Тип	Исполнение	Эскиз	Диаметр резьбы, мм	Давление условное Р _у , МПа	Назначение
5	Для Ду 25		M18x1,5	Не более 16,0	Для установки термометров технических, стеклянных и других измерительных приборов
6			M20x1,5		
7			M27x2,0		
8			M33x2,0		
9	Для Ду 50		M18x1,5		
10			M20x1,5		
11			M27x2,0		
12			M33x2,0		

4 Конструкция и размеры

4.1 Устройства для установки приборов измерения температуры (в дальнейшем устройства) по конструкции и размерам предусматриваются двенадцати типов:

- Тип 1 - устройства с фланцами стальными плоскими приварными на условное давление 0,6 и 2,5 МПа (рисунки 1-4, таблица 2)
- Тип 2 - устройства - фланцы стальные плоские приварные на условное давление 0,6 и 2,5 МПа с резьбой в центре под приборы (рисунки 5-8, таблица 3)
- Тип 3 - устройства с фланцами приварными встык на условное давление 4,0 и 6,3 МПа (рисунки 9-11, таблица 4)
- Тип 4 - устройства - фланцы приварные встык на условное давление от 4,0 до 16,0 МПа с резьбой в центре под приборы (рисунки 12-16, таблицы 5;6)
- Тип 5 - устройства с резьбой М18х1,5 для трубопровода с условным проходом Ду 25 мм (рисунок 17, таблица 7)
- Тип 6 - устройства с резьбой М20х1,5 для трубопровода с условным проходом Ду 25 мм (рисунок 18, таблица 7)
- Тип 7 - устройства с резьбой М27х2,0 для трубопровода с условным проходом Ду 25 мм (рисунок 19, таблица 7)
- Тип 8 - устройства с резьбой М33х2,0 для трубопровода с условным проходом Ду 25 мм (рисунок 20, таблица 7)
- Тип 9 - устройства с резьбой М18х1,5 для трубопровода с условным проходом Ду 50 мм (рисунок 21, таблица 7)
- Тип 10 - устройства с резьбой М20х1,5 для трубопровода с условным проходом Ду 50 мм (рисунок 22, таблица 7)
- Тип 11 - устройства с резьбой М27х2,0 для трубопровода с условным проходом Ду 50 мм (рисунок 23, таблица 7)
- Тип 12 - устройства с резьбой М33х2,0 для трубопровода с условным проходом Ду 50 мм (рисунок 24, таблица 7).

Устройства типов 1-4 применяются для сред, вызывающих скорость проникновения коррозии не более 0,2 мм в год, устройства типов 5-12 могут применяться как для сред вызывающих скорость проникновения коррозии не более 0,2 мм в год, так и для сред, вызывающих скорость проникновения коррозии более 0,2 мм в год, а также для сред, вызывающих коррозионное растрескивание металла.

Устройства типов 5-12 предназначены для установки термометров на трубопроводах с диаметром Ду 25 и 50 мм.

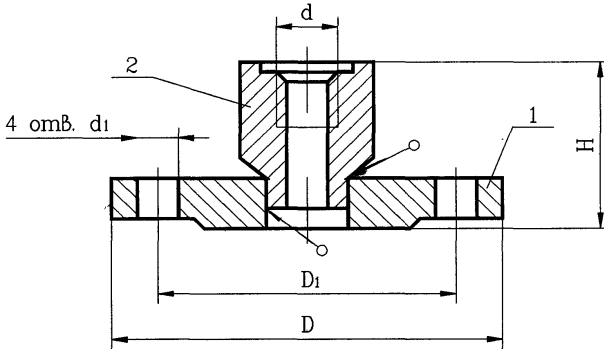
На трубопроводах диаметром более Ду 50 мм термометры рекомендуется устанавливать через бобышки. Бобышки принимать по ОСТ 26.260.460-99.

На аппаратах термометры рекомендуется устанавливать через штуцера, штуцер должен иметь ответный фланец с резьбой для присоединения термометра.

4.2 Конструкция и размеры устройств типа 1 исполнений 1-4 должны соответствовать указанным на рисунках 1-4 и в таблице 2.

Тип 1

Исполнение 1

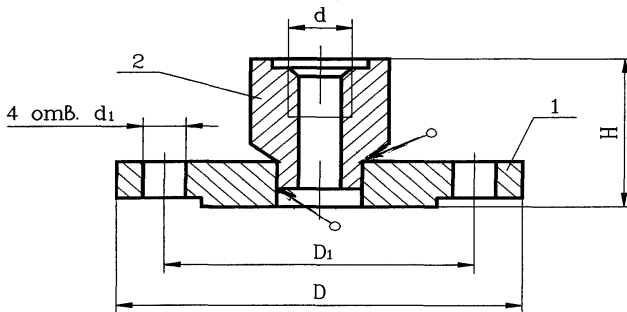


1. Фланец 1-Ду-Ру ГОСТ 12820
2. Бобышка 2-1-d-50 ОСТ 26.260.460

Рисунок 1

Тип 1

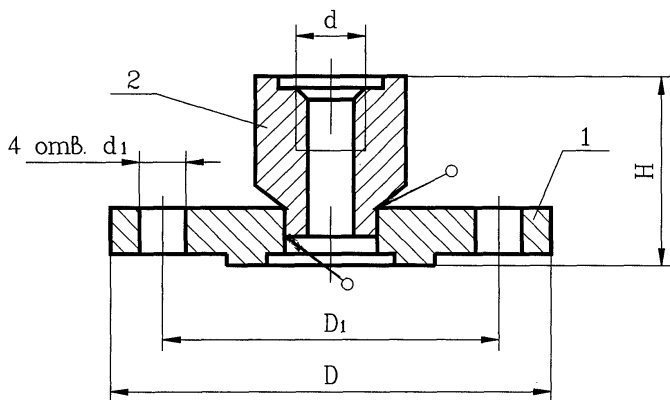
Исполнение 2



1. Фланец 2-Ду-Ру ГОСТ 12820
2. Бобышка 2-1-d-50 ОСТ 26.260.460

Рисунок 2

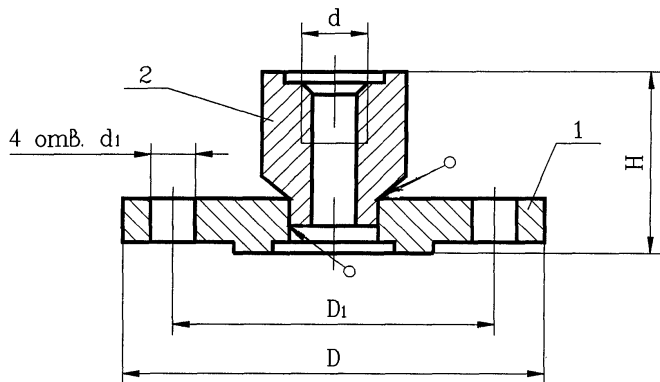
Тип 1
Исполнение 3



1. Фланец 4-Ду-Ру ГОСТ 12820
2. Бобышка 2-1-d-50 ОСТ 26.260.460

Рисунок 3

Тип 1
Исполнение 4



1. Фланец 8-Ду-Ру ГОСТ 12820
2. Бобышка 2-1-d-50 ОСТ 26.260.460

Рисунок 4

Таблица 2

Размеры в миллиметрах

Диаметр резьбы бо- бышки, d	Dy	P _y , МПа	D	D ₁	d ₁	H				Масса, кг											
						Исполнение				Исполнение											
						1	2	3	4	1	2	3	4								
M27x1,5	25	0,6	100	75	11	54	-	56	56	1,04	-	1,03	1,03								
M27x2,0	32		120	90		55	-	57	57	1,44	-	1,39	1,38								
M30x1,5																					
M33x2,0																					
M18x1,5	20	2,5	105	75	14	58	60	60	60	1,29	1,28	1,27	1,26								
M18x2,0										1,27	1,26	1,25	1,24								
M20x1,5										1,57	1,57	1,55	1,54								
M27x1,5										25	115	85									
M27x2,0																					
M30x1,5	32	135	100	18	60	62	62	62	2,20	2,19	2,17	2,16									
M33x2,0	2,13								2,12	2,10	2,09										

Примечание - Масса рассчитана из условия плотности материала 7,85 г/см³.

Пример условного обозначения устройства типа 1 исполнения 3 с условным проходом Dy 25 с присоединительной резьбой M27x1,5 на P_y 2,5 МПа из стали 10Г2:

Устройство для измерения температуры
1-3-25-M27x1,5-2,5-10Г2 ОСТ 26.260.462-99.

4.3 Конструкция и размеры устройств типа 2 исполнений 1-4 должны соответствовать указанным на рисунках 5-8 и в таблице 3.

Тип 2
Исполнение 1

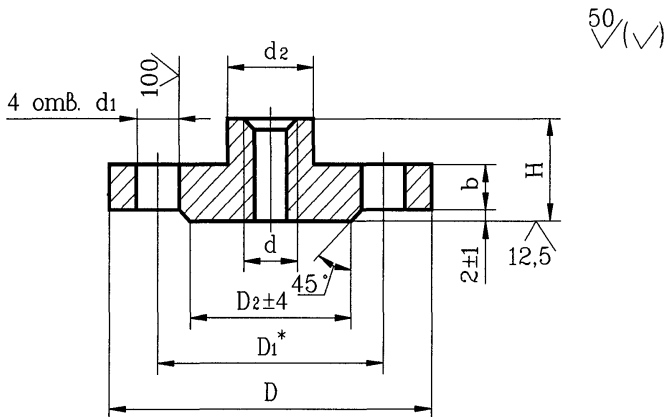


Рисунок 5

Тип 2
Исполнение 2

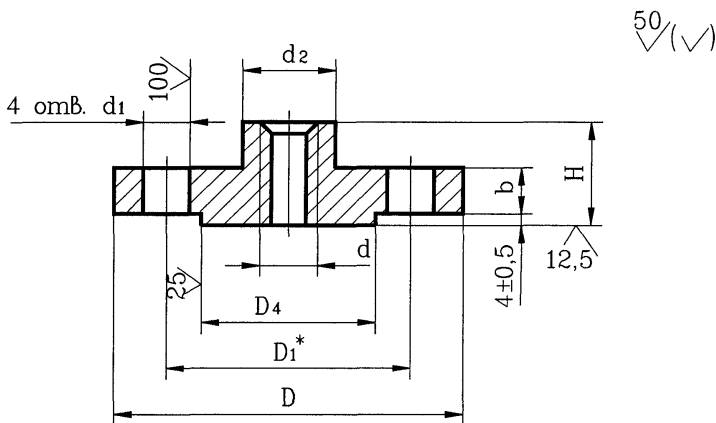


Рисунок 6

Тип 2
Исполнение 3

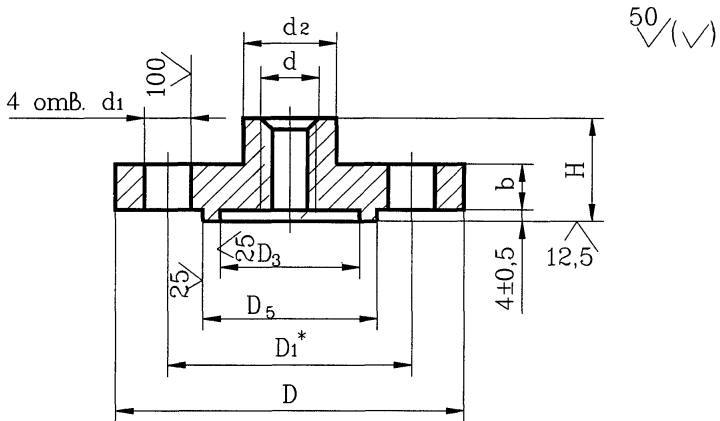


Рисунок 7

Тип 2
Исполнение 4

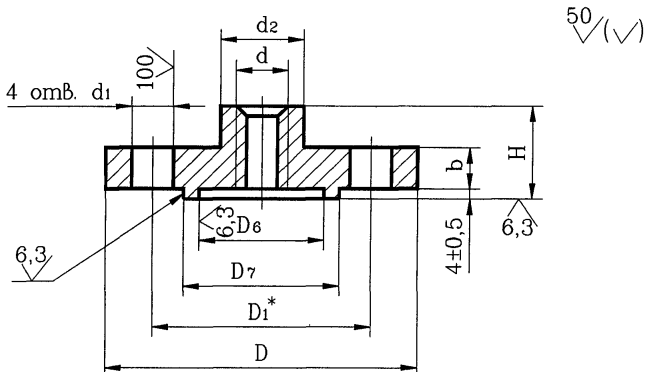


Рисунок 8

*Присоединительные размеры фланцев по ГОСТ 12815.

Таблица 3

Диаметр резьбы бо-бышки, d	Dy	Ry, МПа	Размеры в миллиметрах																		
			D	D ₁	D ₂	D ₃	D ₄	D ₅	D ₆	D ₇	d ₁	d ₂	b	H				Масса, кг			
														Исполнение				Исполнение			
														1	2	3	4	1	2	3	4
M27x1,5	25	0,6	100	75	60	41	-	51	40	52	11	42	12	35	-	35	35	0,71	-	0,70	0,70
M27x2,0			32	120	90	70	49	-	59	48	60	14	48	13	35	-	35	35	1,24	-	1,23
M30x1,5	20	2,5		105	75	58	36	50	50	35	51	14	32	16	28	28	28	1,06	1,05	1,04	1,04
M20x1,5			1,05															1,04	1,03	1,03	
M27x1,5	25	0,6	115	85	68	43	57	57	42	58	14	42	16	35	35	35	35	1,32	1,30	1,28	1,29
M27x2,0			32	135	100	78	51	65	65	50	66	18	48	18	35	35	35	35	1,98	1,95	1,93
M30x1,5	25	0,6		100	75	60	41	-	51	40	52	11	42	12	35	-	35	35	0,71	-	0,70
M33x2,0																					

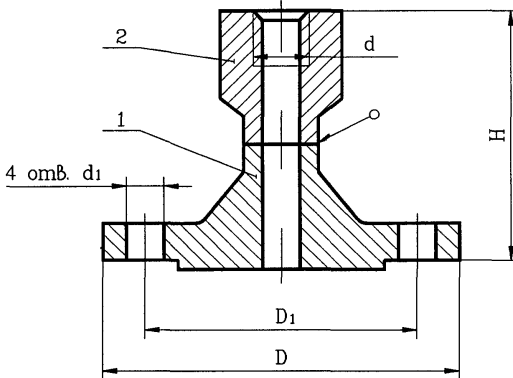
Примечание - Масса рассчитана из условия плотности материала 7,85 г/см³.

Пример условного обозначения устройства типа 2 исполнения 3 с условным проходом Dy 25 с присоединительной резьбой M27x2,0 на Ry 2,5 МПа из стали 10Г2:

Устройство для измерения температуры 2-3-25-M27x2,0-2,5-10Г2 ОСТ 26.260.462-99.

4.4 Конструкция и размеры устройств типа 3 исполнений 1-3 должны соответствовать указанным на рисунках 9-11 и в таблице 4.

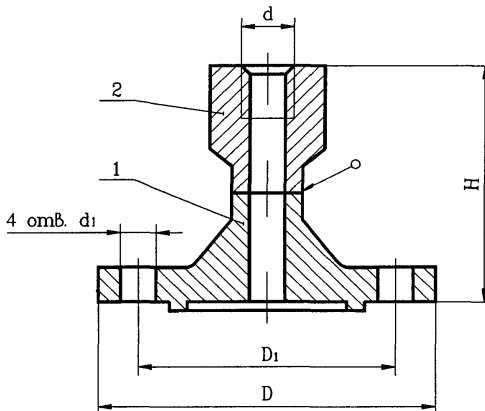
Тип 3
Исполнение 1



1. Фланец 2-Ду-Ру ГОСТ 12821
2. Бобышка 2-1-d-50 ОСТ 26.260.460

Рисунок 9

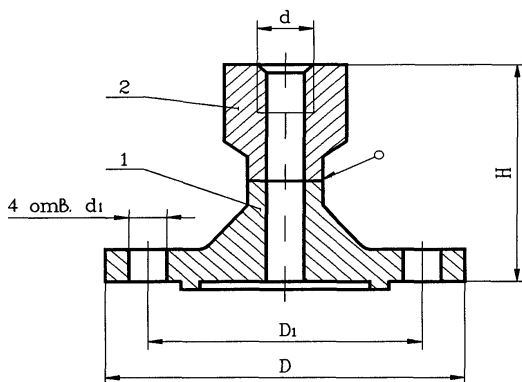
Тип 3
Исполнение 2



1. Фланец 4-Ду-Ру ГОСТ 12821
2. Бобышка 2-1-d-50 ОСТ 26.260.460

Рисунок 10

Тип 3
Исполнение 3



1. Фланец 8-Ду-Ру ГОСТ 12821
2. Бобышка 2-1-d-50 ОСТ 26.260.460

Рисунок 11

Таблица 4

Размеры в миллиметрах

Диаметр резьбы бо- бышки, d	Dy	Рy, МПа	D	D ₁	d ₁	H			Масса, кг			
						Исполнение			Исполнение			
						1	2	3	1	2	3	
M18x1,5	20	4,0	105	75	14	88	88	88	1,39	1,37	1,37	
M18x2,0									1,35	1,33	1,33	
M20x1,5									1,37	1,35	1,35	
M27x1,5	25		115	85		90	90	90	1,75	1,72	1,72	
M27x2,0												
M30x1,5	32		135	100			97	97	97	2,28	2,24	2,24
M33x2,0		2,32			2,28					2,28		
M18x1,5	20	6,3	125	90	18	108	108	108	2,21	2,18	2,18	
M18x2,0									2,17	2,14	2,14	
M20x1,5									2,19	2,16	2,16	
M27x1,5	25		135	100			110	110	110	2,84	2,82	2,82
M27x2,0												
M30x1,5	32		150	110		22	114	114	114	3,37	3,34	3,34
M33x2,0		3,41			3,38					3,38		

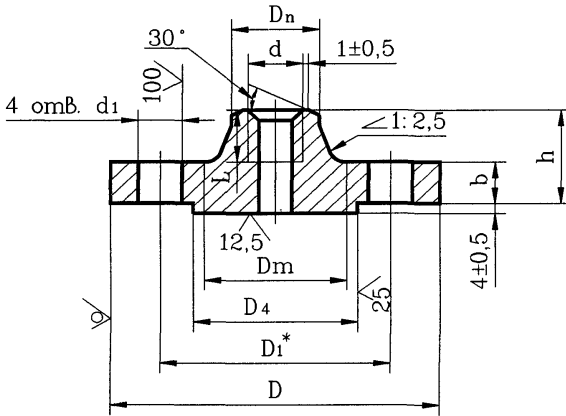
Примечание - Масса рассчитана из условия плотности материала 7,85 г/см³.

Пример условного обозначения устройства типа 3 исполнения 2, с условным проходом Ду 25 с присоединительной резьбой M27x1,5 на Рy 6,3 МПа из стали 10Г2:

Устройство для измерения температуры
3-2-25-M27x1,5-6,3-10Г2 ОСТ 26.260.462-99.

4.5 Конструкция и размеры устройств типа 4 исполнений 1-3 должны соответствовать указанным на рисунках 12-14 и в таблице 5, а исполнений 4 и 5 - на рисунках 15, 16 и в таблице 6.

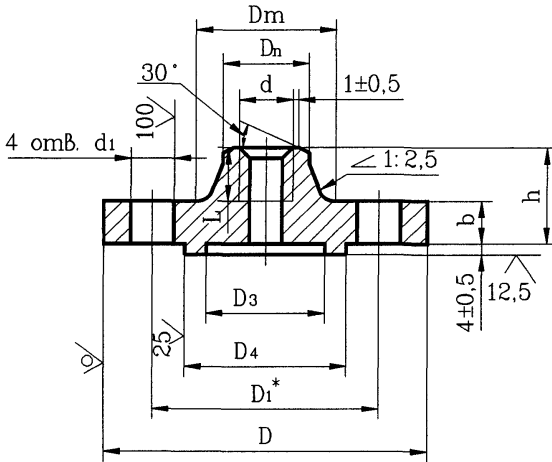
Тип 4
Исполнение 1



50(✓)

Рисунок 12

Тип 4
Исполнение 2



50(✓)

Рисунок 13

Тип 4
Исполнение 3
Остальное см. исполнение 2

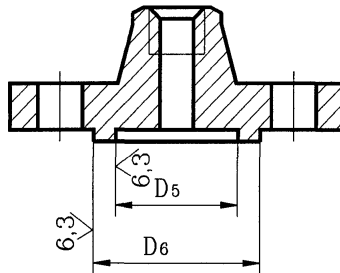


Рисунок 14

*Присоединительные размеры фланцев по ГОСТ 12815

Тип 4
Исполнение 4

50 (✓)

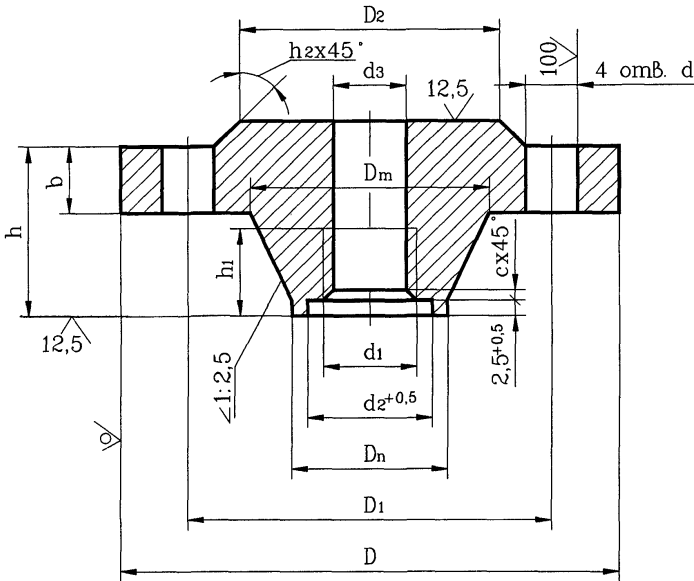


Рисунок 15

Тип 4
Исполнение 5
Остальное см. исполнение 4

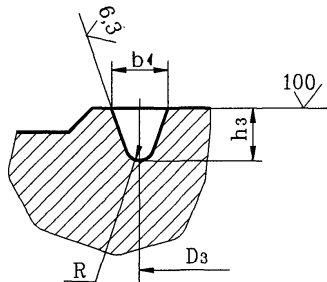


Рисунок 16

Таблица 5

Размеры в миллиметрах

Диаметр резьбы фланца, d	Ру, МПа	Dy	D	D ₁	D ₃	D ₄	D ₅	D ₆	D _n	D _m	d _i	b	h	l	Масса, кг		
															Исполнение		
															1	2	3
M18x1,5	4,0	20	105	75	36	50	35	51	26	38	14	14	34	-	0,99	0,97	0,96
M18x2,0																	
M20x1,5																	
M27x1,5																	
M27x2,0																	
M30x1,5																	
M33x2,0																	
M18x1,5	6,3	20	125	90	36	50	35	51	26	48	18	18	54	28	1,81	1,78	1,77
M18x2,0																	
M20x1,5																	
M27x1,5																	
M27x2,0																	
M30x1,5																	
M33x2,0																	

Примечание - Масса рассчитана из условия плотности материала 7,85 г/см³.

Пример условного обозначения устройства типа 4 исполнения 1 с условным проходом Ду 25, с присоединительной резьбой M27x1,5, на Ру 6,3 МПа из стали 10Г2:

Устройства для измерения температуры 4-1-25-M27x1,5-6,3-10Г2 ОСТ 26.260.462-99.

Таблица 6

Размеры в миллиметрах

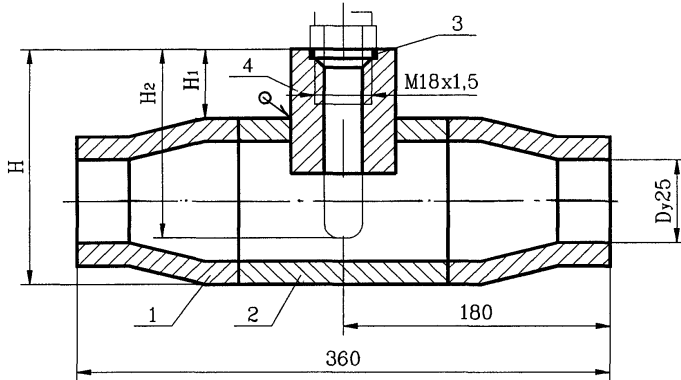
Диаметр резьбы фланца, d	Исполнение	Р _у , МПа	D _у	D	D ₁	D ₂	D ₃	h	h ₁	h ₂	c	d	d ₂	d ₃	D _m	D _n	b	b ₁	R	h ₃	Масса, кг	
M20x1,5	4	4,0	50	160	125	102	-	45	25	3	1,6	18	33	18,4	76	58	17	-	-	-	3,1	
M27x2,0											2,0		41	24,9							3,0	
M33x2,0													44	30,9							2,9	
M20x1,5	6,3	10,0		175	135	102	85	67	30	3	1,6	22	33	18,4	86	58	25	12	4	8	5,3	
M27x2,0											2,0		41	24,9							5,1	
M33x2,0													44	30,9							5,0	
M20x1,5	10,0	16,0		195	145	115	95	75	18	2	1,6	26	33	18,4	52	33	22	9	2,8	6,5	5,3	
M27x2,0											2,0		41	24,9							6,5	
M33x2,0													44	30,9							6,3	
M20x1,5	16,0	16,0		25	135	100	68	50	56	18	2	1,6	18	27	16,4	52	33	22	9	2,8	6,5	7,0
M27x2,0												2,0		41	24,9							6,9
M33x2,0														44	30,9							6,7
M18x1,5			25	135	100	68	50	56	18	2	1,6	18	27	16,4	52	33	22	9	2,8	6,5	2,4	
M20x1,5														18,4								

Примечание - Масса рассчитана из условия плотности материала 7,85 г/см³.Пример условного обозначения устройства типа 4 исполнения 5 с условным проходом Ду 50, с присоединительной резьбой M27x2,0, на Р_у 6,3 МПа из стали 10Г2:

4-5-50-M27x2-6,3-10Г2 ОСТ 26.260.462-99.

4.6 Конструкция и размеры устройств типов 5-12 должны соответствовать указанным на рисунках 17-24 и в таблице 7.

Тип 5

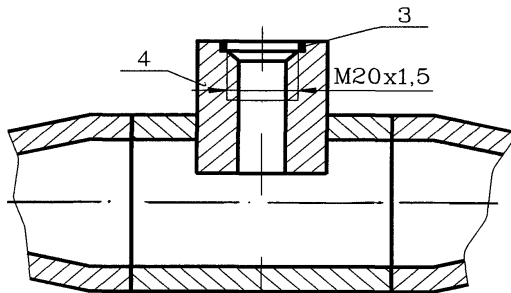


1. Переход концентрический 80x25 - ОСТ 26.260.462
2. Корпус ОСТ 26.260.462
3. Прокладка 19x30 - ОСТ 26.260.462
4. Бобышка M18x1,5 - ОСТ 26.260.462

Рисунок 17

Тип 6

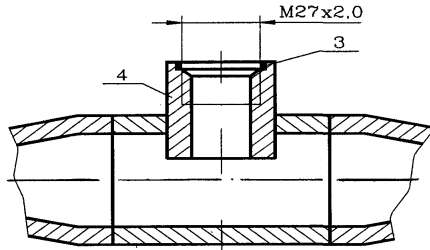
Остальное см.тип 5



3. Прокладка 21x30 - ОСТ 26.260.462
4. Бобышка M20x1,5 - ОСТ 26.260.462

Рисунок 18

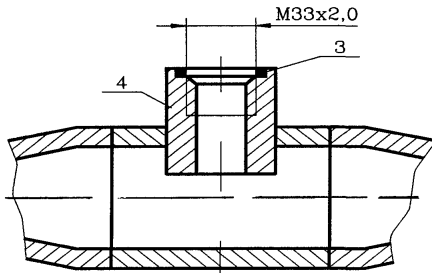
Тип 7
Остальное см.тип 5



- 3. Прокладка 28x38 - ОСТ 26.260.462
- 4. Бобышка M27x2,0 - ОСТ 26.260.462

Рисунок 19

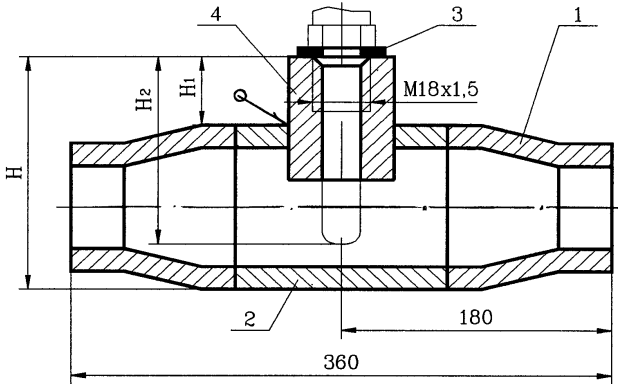
Тип 8
Остальное см.тип 5



- 3. Прокладка 34x43 - ОСТ 26.260.462
- 4. Бобышка M33x2,0 - ОСТ 26.260.462

Рисунок 20

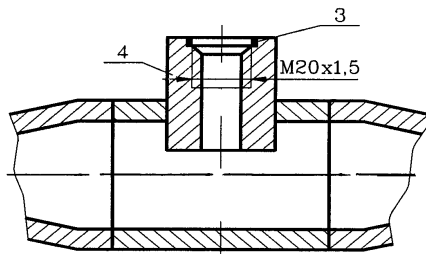
Тип 9



1. Переход концентрический 80x50 - ОСТ 26.260.462
2. Корпус - ОСТ 26.260.462
3. Прокладка 19x30 - ОСТ 26.260.462
4. Бобышка M18x1,5 - ОСТ 26.260.462

Рисунок 21

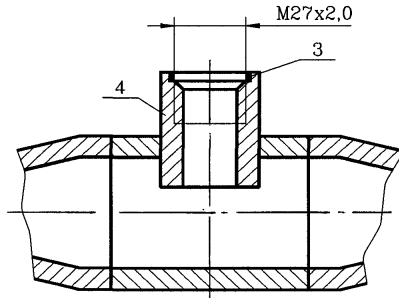
Тип 10
Остальное см.тип 9



3. Прокладка 21x30 - ОСТ 26.260.462
4. Бобышка M20x1,5 - ОСТ 26.260.462

Рисунок 22

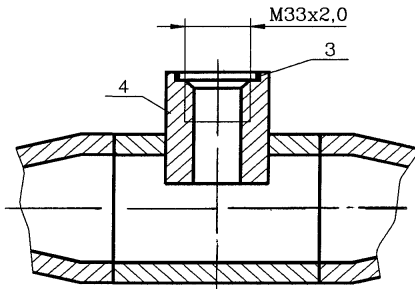
Тип 11
Остальное см.тип 9



- 3. Прокладка 28x38 - ОСТ 26.260.462
- 4. Бобышка M27x2,0 - ОСТ 26.260.462

Рисунок 23

Тип 12
Остальное см.тип 9



- 3. Прокладка 34x43 - ОСТ 26.260.462
- 4. Бобышка M33x2,0 - ОСТ 26.260.462

Рисунок 24

Таблица 7

Размеры в миллиметрах

Тип	Давление условное Р _у , МПа	Проход условный Ду	Диаметр резьбы бобышки, d	Н ₁			Н ₂			Н			Масса, кг		
				Исполнение			Исполнение			Исполнение			Исполнение		
				1	2	3	1	2	3	1	2	3	1	2	3
5	16	25	M18x1,5	45	105	145	100	160	200	135	195	235	6,0	6,6	7,2
6			M20x1,5										5,9	6,4	6,9
7			M27x2,0										5,7	6,1	6,5
8			M33x2,0										6,7	7,3	7,9
9		50	M18x1,5										6,6	7,1	7,6
10			M20x1,5										6,4	6,9	7,3
11			M27x2,0												
12			M33x2,0												

Примечание - Масса рассчитана из условия плотности материала 7,85 г/см³.

Пример условного обозначения устройства типа 6 исполнения 2 с условным проходом Ду 25, на Р_у 16, 0 МПа, материального исполнения 2:

Устройство для измерения температуры 6-2-25-16,0-2 ОСТ 26.260.462-99.

4.6.1 Конструкция и размеры перехода концентрического должны соответствовать указанным на рисунке 25 и в таблице 8.

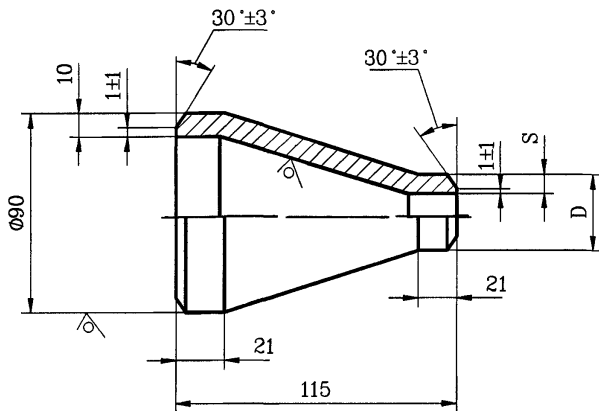


Рисунок 25

Таблица 8

Проход условный $D_y \times d_y$, мм	S	D	Масса, кг
	мм		
80x25	4,0	33	1,21
80x50	6,5	58	1,58

Пример условного обозначения перехода концентрического Ду 80x25 материального исполнения 1:

Переход концентрический 80x25-1 ОСТ 26.260.462-99.

4.6.2 Конструкция и размеры корпуса должны соответствовать указанным на рисунке 26.

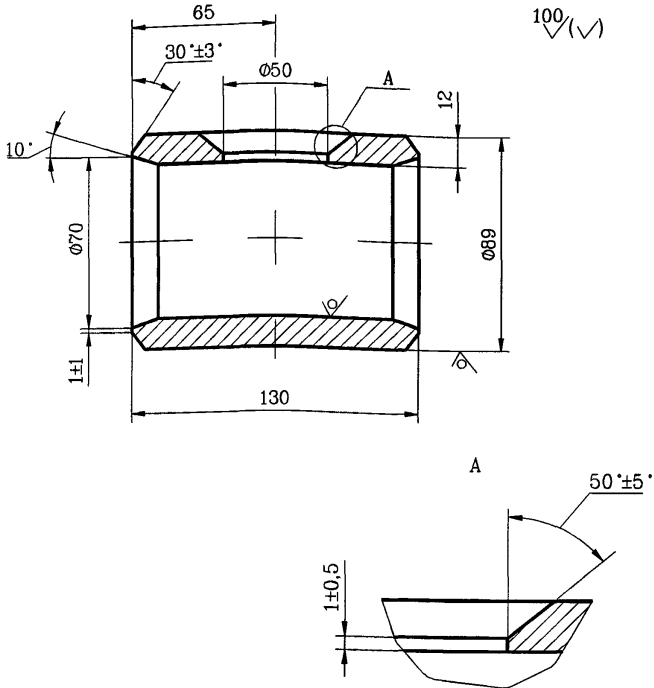


Рисунок 26

Примечание - Масса корпуса - 2,7 кг.

Пример условного обозначения корпуса материального исполнения 2:

Корпус 2 ОСТ 26.260.462-99.

4.6.3 Конструкции и размеры прокладки должны соответствовать указанным на рисунке 27 и в таблице 9.

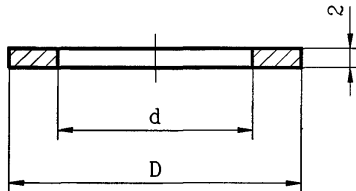


Рисунок 27

Таблица 9

D	d	Масса, кг
мм		
30	19	0,008
30	21	0,007
38	28	0,009
43	34	0,010

Примечание - Масса прокладок изготовленных из меди марки М1 рассчитана из условия плотности материала 8,9 г/см³.

Пример условного обозначения прокладки с внутренним диаметром d 21 мм, наружным диаметром D 30 мм из меди марки М1:

Прокладка 21x30-М1 ОСТ 26.260.462-99.

4.6.4 Конструкция и размеры бобышки должны соответствовать указанным на рисунке 28 и в таблице 10.

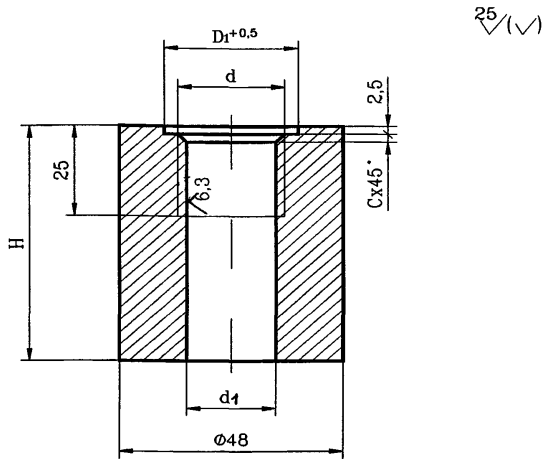


Рисунок 28

Таблица 10

Размеры в миллиметрах							
d	D ₁	d ₁	Пред. откл.	C	H		
					70	120	170
					Масса, кг		
M18x1,5	31	16,43	+0,3	1,6	0,86	1,50	2,13
M20x1,5		18,43			0,84	1,44	2,03
M27x2,0	39	24,90	+0,4	2,0	0,73	1,24	1,76
M33x2,0	44	30,90			0,58	0,99	1,41

Пример условного обозначения бобышки с резьбой M20x1,5, высотой H=120, материального исполнения 2:

Бобышка M20x1,5-120-2 ОСТ 26.260.462-99.

5 Общие технические требования

5.1 Устройства для установки приборов измерения температуры должны изготавливаться в соответствии с требованиями настоящего стандарта по чертежам, утвержденным в установленном порядке.

5.2 Технические требования к изготовлению в соответствии с ОСТ 26 291.

5.3 Фланцы устройств должны изготавливаться с уплотнительными поверхностями исполнений 1; 2; 4; 7; 8 по ГОСТ 12815.

5.4 Материал фланцев и технические требования к их изготовлению должны соответствовать ГОСТ 12816; ГОСТ 12820; ГОСТ 12821 и ОСТ 26 291.

5.5 Материал бобышек и технические требования к их изготовлению должны соответствовать ОСТ 26.260.460 и ОСТ 26 291.

5.6 Материальное исполнение устройств типов 5-12 должно соответствовать таблице 11.

5.7 Требования к материалам, пределы применения, назначение и виды испытаний должны соответствовать требованиям ОСТ 26 291.

5.8 Резьба метрическая по ГОСТ 24705, поле допусков 7H; 7h по ГОСТ 16093.

Размеры сбегов, недорезов, проточек и фасок по ГОСТ 10549.

5.9 Резьба должна иметь полный чистый и гладкий профиль.

На резьбе не должно быть надорванных или смятых витков, препятствующих ввинчиванию проходного калибра.

5.10 Конструктивные элементы подготовленных кромок под сварку должны соответствовать ГОСТ 5264 и ГОСТ 16037, а сварочный материал должен соответствовать ОСТ 26 291.

Контроль качества сварных соединений производить в соответствии с требованиями ОСТ 26 291.

5.11 Неуказанные предельные отклонения размеров: отверстий - Н14, валов h - 14, остальных - $\pm \frac{IT14}{2}$.

5.12 Для устройств типа 5-12 материального исполнения 3 учитывать технические требования к изготовлению в соответствии с РД 26-02-63.

5.13 Пробное гидравлическое испытание устройств производить совместно с аппаратом в соответствии с ОСТ 26 291 и блоком в соответствии с ОСТ 26-18-5.

5.14 Маркировать: условное обозначение без наименования и товарный знак предприятия-изготовителя.

Допускается не маркировать товарный знак предприятия-изготовителя если изделия не являются товарной продукцией.

Маркировку производить способами, принятыми на предприятии-изготовителе.

Таблица 11

Наименование деталей	Исполнение по материалам		
	1	2	3
	Температура рабочей среды, °С		
	от минус 30 до 475	от минус 60 до 475	от минус 40 до 475
	Марка стали, обозначение		
Бобышка	<u>Сталь 20</u> ГОСТ 1050	<u>Сталь 10Г2</u> ГОСТ 4543	20ЮЧ ТУ 14-1-3332
Корпус			20ЮЧ ТУ 14-3-1652
Переход концентрический	<u>20 ГОСТ 1050</u> Гр.IV-КП215 ГОСТ 8479	<u>10Г2 ГОСТ 4543</u> Гр.IV-КП215 ГОСТ 8479	20ЮЧ ТУ 26-0303-1532
Прокладка *	Алюминий ГОСТ 21631	Медь ГОСТ 495	
* Материал прокладки выбирается в зависимости от условий эксплуатации			