

СССР

ОТРАСЛЕВЫЕ СТАНДАРТЫ

**ЭЛЕМЕНТЫ КОНСТРУКЦИИ И ДЕТАЛИ ПОДВИЖНЫХ
ШАРНИРНО-БОЛТОВЫХ СОЕДИНЕНИЙ ШАССИ**

ОСТ 1 10174-78
ОСТ 1 10199-78—ОСТ 1 10200-78
ОСТ 1 10204-78, ОСТ 1 10205-78
ОСТ 1 10210-78—ОСТ 1 10216-78
ОСТ 1 00893-78

Издание официальное



УДК 621.88

Группа Г33

ОТРАСЛЕВЫЕ СТАНДАРТЫ

ОСТ 1 10199-78

ОСТ 1 10200-78

На 4 страницах

Взамен ОСТ 1 10199-71

ОСТ 1 10200-71

ГАЙКИ НИЗКИЕ Конструкция и размеры

Срок действия продлен до 01.07.87

Проверено в 1987 г.

Срок действия продлен до 01.07.93

Без ограничения срока действия

№ изм.	1	2	8
№ изв.	10082	10584	12721

Распоряжением Министерства от 15 ноября 1978 г. № 087-16/4

срок действия установлен с 1 июля 1979 г.

до 1 июля 1984 г.

Несоблюдение стандарта преследуется по закону

1. Настоящий стандарт распространяется на низкие гайки шарнирно-болтовых соединений шасси.

Ив. № дубликата	3893
Ив. № подлинника	

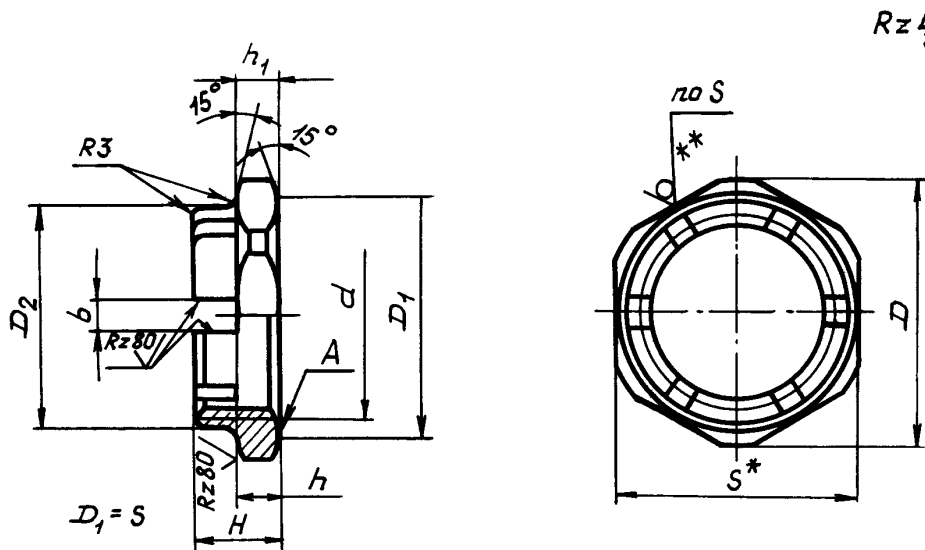
Издание официальное

ГР 8103608, 8103613 от 22.12.78

Перепечатка воспрещена



2. Конструкция и размеры гаек должны соответствовать указанным на чертеже и в таблице.



Размеры, мм

d	D	S	D ₂	H	h	h ₁	b	Масса, кг
		Поле допуска h 12						
M27 x 1,5	40	36	34	12	6	6	4	0,030
M33 x 1,5	46	41	38					0,037
M36 x 1,5	52	46	41					0,049
M42 x 1,5	62	55	48					0,073
M48 x 1,5	65	60	54	14	7	7	5	0,090
M52 x 1,5	70	65	58					0,105
M56 x 1,5	75	70	62					0,112
M60 x 1,5	80	75	66					0,137
M64 x 1,5	85	80	70	16	8	8	5	0,174
M68 x 1,5	90	85	74					0,195
M72 x 1,5	95	90	78					0,217
M76 x 1,5	100	95	82					0,241
M80 x 1,5	105	100	88					0,279

* Размер для справок для стали 30ХГСА.
** Для стали 30ХГСА.

2

№ изм.

10584

№ изв.

3893

Ив. № дубликата

Ив. № подлинника

ЛИСТ РЕГИСТРАЦИИ ИЗМЕНЕНИЙ

№ изм.	Номера страниц				Номер "Изв. об изм."	Подпись	Дата	Срок введения изменения
	Изме- ненных	Заме- ненных	Новых	Анну- лиро- ванных				
6	1	—	—	—	12721	<i>[Signature]</i>		3.11.2000

Инв. № подлинника 3893