

УДК 621.882.622

Группа Г31

# ОТРАСЛЕВОЙ СТАНДАРТ

**БОЛТЫ С УМЕНЬШЕННОЙ  
ПЛОСКО-ВЫПУКЛОЙ ГОЛОВКОЙ,  
С ПОЛЕМ ДОПУСКА ДИАМЕТРА СТЕРЖНЯ f9,  
ИЗ ТИТАНОВОГО СПЛАВА**

**ОСТ 1 10837-72**

На 6 страницах

Взамен 5940А

**Конструкция и размеры**

Проверен в 1986 г.  
Подлежит проверке в 1996 г.  
Проверен в 1981 г.  
Подлежит проверке в 1986 г.

ОКП 75 9155

№ изм.  
№ изв.

4  
3  
8483  
9701

Распоряжением Министерства от 28 декабря 1972 г. № 087-16  
срок введения установлен с 1 июля 1973 г.

**Несоблюдение стандарта преследуется по закону**

1. Настоящий стандарт распространяется на болты с уменьшенной плоско-выпуклой головкой, с полем допуска диаметра стержня **f 9**, из титанового сплава, предназначенные для эксплуатации в соединениях, работающих на срез, при температуре:

- до 130°С без ограничения ресурса;
- до 200°С, ресурс не более 1000 часов;
- до 300°С, ресурс не более 200 часов.

2. Конструкция и размеры болтов должны соответствовать указанным на чертеже и в табл. 1 и 2.

Инв. № дубликата  
Инв. № подлинника  
953

Издание официальное

ГР № 1915 от 20.03.73

Перепечатка воспрещена

③ Зам. Изв. № 8483

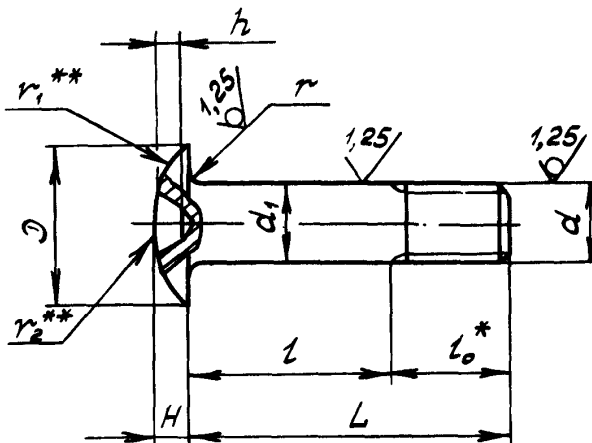
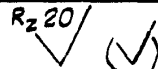


Таблица 1

Размеры, мм

d	d <sub>1</sub>	D	H	r	r <sub>1</sub>	r <sub>2</sub>	L <sub>0</sub> *	Шлиц по ГОСТ 10753-80	
	Пред. откл.							Номер	Пред. откл. по h <sub>14</sub>
	по f 9	по h <sub>14</sub>	-0,3	по h <sub>14</sub>					
M4	4	8	1,6	0,5	3	9	7	2	1,3
M5	5	10	2,0	0,7	4	12	8		1,7
M6	6	12	2,4		5	15	10		2,1
M8	8	16	3,2	0,9	7	21	12	3	2,8

\* Размер для справок.  
 \*\* Размеры обеспеч. инстр.

Ив. № дубликата  
 Ив. № подлинника

853

№ изм. 2  
 № изв. 6140  
 № 3 8483  
 № 4 9701

Таблица 2

мм

L		d								
		M4		M5		M6		M8		
Но- мин.	Пред. откл.	Применяе- мость	L Пред. откл. -0,35	Применяе- мость	L Пред. откл. -0,4	Применяе- мость	L Пред. откл. -0,5	Применяе- мость	L Пред. откл. -0,62	
10	±0,2		3		-		-		-	
12			5		4		-		-	
14			7		6		4		-	
16			9		8		6		4	
18			11		10		8		6	
20			13		12		10		8	
22			15		14		12		10	
24			17		16		14		12	
26			19		18		16		14	
28			21		20		18		16	
30			23		22		20		18	
32			25		24		22		20	
34			27		26		24		22	
36		±0,3		-		28		26		24
38			-		30		28		26	
40			-		32		30		28	
42			-		34		32		30	
44			-		36		34		32	
46			-		-		36		34	
48			-		-		38		36	
50			-		-		40		38	
52	±0,5			-		-		-		40
54				-		-		-		42
56			-		-		-		44	
58			-		-		-		46	
60		-		-		-		48		

3. Материал: титановый сплав BT16.
4. Термическая обработка:  $\sigma_B = 1030 \dots 1180$  МПа ( $105 \dots 120$  кгс/мм<sup>2</sup>).
5. Резьба с увеличенной закругленной впадиной R (0,144 + 0,180) P, поле допуска - 6e.
6. Покрытие: Ан.Окс 2-3.
7. Масса болтов должна соответствовать указанной в табл.3.

№ изм.	2	3	4
№ изв.	6140	8483	9701
Име. № дубликата	953		
Име. № подлинника			

Таблица 3

L, мм	d				L, мм	d			
	M4	M5	M6	M8		M4	M5	M6	M8
	Масса 100 шт., кг					Масса 100 шт., кг			
10	0,070	-	-	-	36	-	0,348	0,500	0,865
12	0,081	0,134	-	-	38	-	0,366	0,527	0,910
14	0,093	0,151	0,220	-	40	-	0,383	0,550	0,957
16	0,104	0,168	0,244	0,407	42	-	0,400	0,580	1,000
18	0,116	0,186	0,267	0,452	44	-	0,417	0,605	1,050
20	0,128	0,203	0,296	0,500	46	-	-	0,625	1,090
22	0,139	0,220	0,319	0,545	48	-	-	0,655	1,140
24	0,151	0,238	0,348	0,590	50	-	-	0,680	1,180
26	0,162	0,255	0,371	0,638	52	-	-	-	1,230
28	0,174	0,272	0,394	0,685	54	-	-	-	1,275
30	0,186	0,290	0,424	0,725	56	-	-	-	1,320
32	0,197	0,313	0,446	0,773	58	-	-	-	1,370
34	0,209	0,330	0,475	0,817	60	-	-	-	1,410

8. Коды ОКП болтов должны соответствовать указанным в обязательном приложении.

9. Технические условия - по ОСТ 1 00597-72, кроме расчетных разрушающих нагрузок на разрыв, которые составляют 70% от указанных в стандарте.

Пример наименования и обозначения болта с уменьшенной плоско-выпуклой головкой, с полем допуска диаметра стержня  $f_9$ , из титанового сплава, с резьбой М6 и длиной  $L = 24$  мм, анодированного:

Болт 6-24-Ан.Окс-ОСТ 1 10837-72

№ изм. 3  
№ изм. 8483  
4 9701

Изм. № дубликата  
Изм. № подлинника  
863

Код ОКП 75 9155 4XXX КЧ

См. таблицу

L	d							
	M4		M5		M6		M8	
	Покрытие: Ан.Окс							
	XXX КЧ							
10	001	09						
12	002	08	014	04				
14	003	07	015	03	031	03		
16	004	06	016	02	032	02	050	00
18	005	05	017	01	033	01	051	10
20	006	04	018	00	034	00	052	09
22	007	03	019	10	035	10	053	08
24	008	02	020	06	036	09	054	07
26	009	01	021	05	037	08	055	06
28	010	08	022	04	038	07	056	05
30	011	07	023	03	039	06	057	04
32	012	06	024	02	040	02	058	03
34	013	05	025	01	041	01	059	02
36			026	00	042	00	060	09
38			027	10	043	10	061	08
40			028	09	044	09	062	07
42			029	08	045	08	063	06
44			030	04	046	07	064	05
46					047	06	065	04
48					048	05	066	03
50					049	04	067	02
52							068	01
54							069	00
56							070	07
58							071	06
60							072	05

4  
№ 938  
№ 120 9701

№ 953  
№ 1  
№ 2

ЛИСТ РЕГИСТРАЦИИ ИЗМЕНЕНИЙ

№ изм.	Номера страниц				Номер "Изв. об изм."	Подпись	Дата	Срок введения изменения
	Измененных	Замеченных	Новых	Аннулированных				
"а"	3	-	-	-	5453	} Тилваас		01.07.74
2	1	2,3	-	-	6140			01.01.76
3	2,3,4	1	5,6	-	8483		19.10.81	01.07.82
4	1,2,3, 4, 5.	-	-	-	9301	Кушуб	24.04.87	01.07.87

Инвентарный № 953

③ Нов. Изв. № 8483