

СТАНДАРТ ОТРАСЛИ

---

УСТРОЙСТВА ДЛЯ УСТАНОВКИ ПРИБОРОВ  
ИЗМЕРЕНИЯ ДАВЛЕНИЯ НА  $P_y$  4,0 и 16,0 МПа  
(с двумя кранами шаровыми)

Конструкция и размеры

## **Предисловие**

**1 РАЗРАБОТАН** Дочерним открытым акционерным обществом  
Центральное конструкторское бюро нефтеаппаратуры  
ДАО ЦКБН

**2 ПРИНЯТ И ВВЕДЕН В ДЕЙСТВИЕ** Техническим комитетом 260  
«Оборудование химическое и нефтегазоперерабатывающее»

**3 ВВЕДЕН ВПЕРВЫЕ**

**Настоящий документ не может быть полностью или частично  
воспроизведен, тиражирован и распространен без разрешения ДАО ЦКБН**

СТАНДАРТ ОТРАСЛИ

---

УСТРОЙСТВА ДЛЯ УСТАНОВКИ ПРИБОРОВ ИЗМЕРЕНИЯ  
ДАВЛЕНИЯ НА  $P_y$  4,0 и 16,0 МПа  
(с двумя кранами шаровыми)

Конструкция и размеры

---

Дата введения 2000-12-01

**1 Область применения**

Настоящий стандарт устанавливает пределы применения, конструкцию и основные размеры устройств для установки приборов измерения давления на трубопроводах и аппаратах, применяемых в химической, нефтехимической, газовой и других смежных отраслях промышленности на условное давление 4,0 и 16,0 МПа, температуру от минус 40 до 100 °С и от минус 60 до 100 °С в зависимости от материального исполнения для неагрессивной среды со скоростью коррозии до 0,1 мм/год, в том числе:

- природный газ с содержанием углекислоты до 1% объемных, сероводорода не более 20 мг/м<sup>3</sup>, нефтегазовая смесь, углеводородный конденсат, конденсационная вода, метанол, мехпримеси.



Зарегистрировано № I56 2000-09-13

Заместитель Генерального директора

В. В. Раков

## **2 Нормативные ссылки**

В настоящем стандарте использованы ссылки на следующие стандарты:

ОСТ 26.260.465-2000 Устройства для установки приборов измерения давления на Ру 1,6 МПа(с краном трехходовым).

Конструкция и размеры

ОСТ 26.260.466-2000 Устройства для установки приборов измерения давления на Ру 4,0 и 16,0 МПа (с двумя вентилями).

Конструкция и размеры

ОСТ 26.260.472-2000 Устройства для установки приборов измерения и отбора давления . Общие технические требования

ТУ 3742-007-31688214-95 Краны шаровые DN10,15,25 мм PN от 1,0 до 16,0 МПа

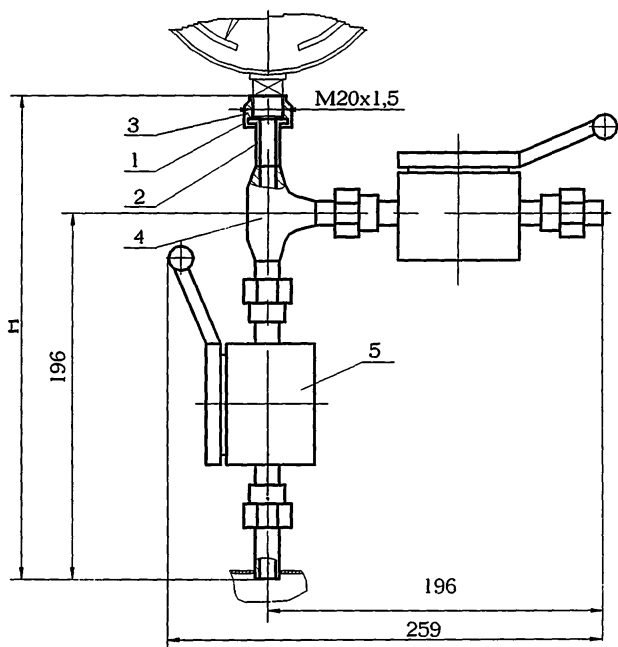
## **3 Конструкция и размеры**

3.1 По конструкции и размерам устройства имеют восемь исполнений:

исполнения 1-4 - рисунки 1-4, таблица 1

исполнения 5-8 – рисунки 5-8, таблица 1.

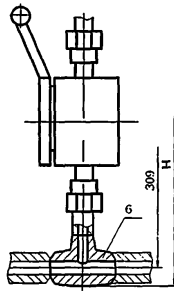
## Исполнение 1



- 1-прокладка 1 ОСТ 26.260.465  
2-ниппель 1 ОСТ 26.260.466  
3-гайка накидная 1 ОСТ 26.260.466  
4-тройник равнопроходный 1 ОСТ 26.260.466  
5- кран шаровый DN10 PN16, ВНИЛ.491811.002-04  
ТУ 3742-007-31688214 или DN10 PN16 ,  
ВНИЛ.491811.002-05 ТУ 3742-007-31688214

Рисунок 1

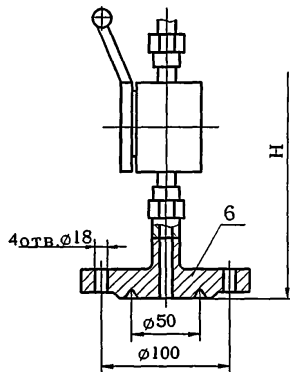
Исполнение 2  
Остальное см. исполнение 1



6-тройник переходный 2 ОСТ 26.260.466

Рисунок 2

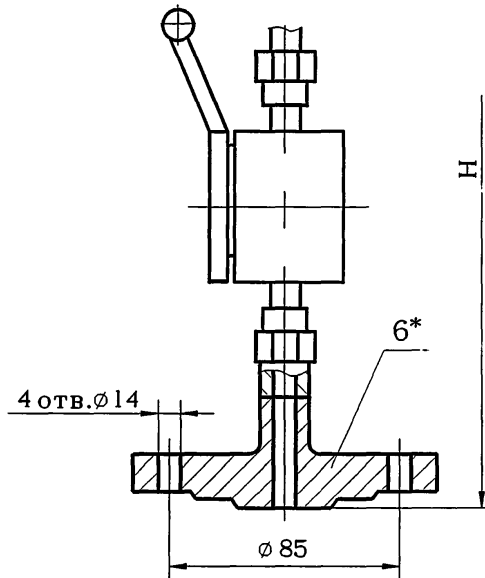
Исполнение 3  
Остальное см. исполнение 1



6-заглушка 3 ОСТ 26.260.466

Рисунок 3

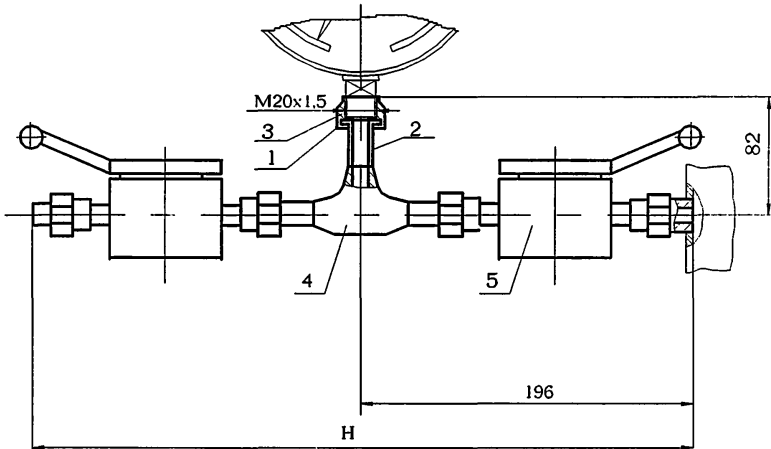
Исполнение 4  
Остальное см. исполнение 1



6\*-заглушка 4 ОСТ 26.260.466

Рисунок 4

## Исполнение 5

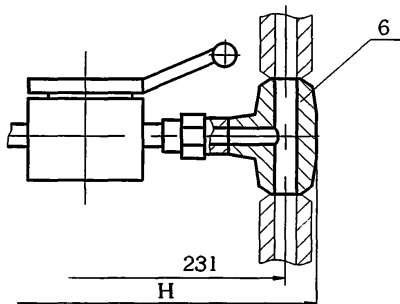


- 1-прокладка 1 ОСТ 26.260.465
- 2-нипель 1 ОСТ 26.260.466
- 3-гайка накидная 1 ОСТ 26.260.466
- 4-тройник равнопроходный 1 ОСТ 26.260.466
- 5- кран шаровый DN10 PN16, ВНИЛ.491811.002-04  
ТУ 3742-007-31688214 или DN10 PN16  
ВНИЛ.491811.002-05 ТУ 3742-007-31688214

Рисунок 5

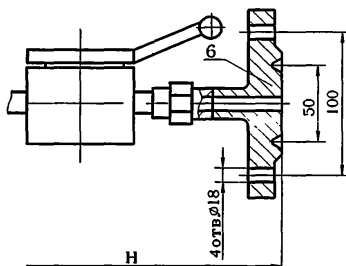


Исполнение 6  
Остальное см. исполнение 5



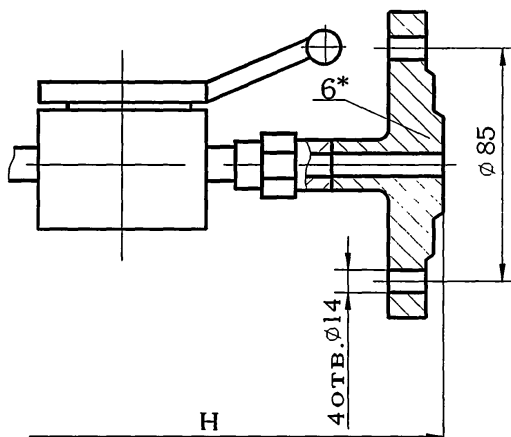
6-тройник переходный 2 ОСТ 26.260.466  
Рисунок 6

Исполнение 7  
Остальное см. исполнение 5



6-заглушка 3 ОСТ 26.260.466  
Рисунок 7

Исполнение 8  
Остальное см. исполнение 5



6\*-заглушка 4 ОСТ 26.260.466

Рисунок 8

\* Заглушку поз.6 в устройствах исполнений 4 и 8 для сосудов и аппаратов 1 и 2 группы применять с уплотнительной поверхностью «выступ» рисунок 24 ОСТ 26.260.466.

Таблица 1

Исполнение	Давление условное $P_y$ , МПа	Температура среды, °С	H, мм	Масса, кг
1	16	До 80	274	2,7
2			327	3,1
3			324	6,2
4	4		308	4,2
5	16		392	2,7
6			445	3,1
7			442	6,2
8	4		426	4,2

Пример условного обозначения устройства измерения давления исполнения 2, материального исполнения 8, на  $P_y$  16,0 МПа:

Устройство измерения давления 2-8-16,0 ОСТ 26.260.470-2000

### 3.2 Технические требования - по ОСТ 26.260.472