

СТАНДАРТ ОТРАСЛИ

УСТРОЙСТВА ДЛЯ УСТАНОВКИ ПРИБОРОВ ИЗМЕРЕНИЯ ДАВЛЕНИЯ
НА P_y 4,0 и 16,0 МПа
(с двумя клапанами типа ВНИЛ)

Конструкция и размеры

Предисловие

1 РАЗРАБОТАН **Дочерним открытым акционерным обществом
Центральное конструкторское бюро нефтеаппаратуры
ДАО ЦКБН**

2 ПРИНЯТ И ВВЕДЕН В ДЕЙСТВИЕ **Техническим комитетом 260
«Оборудование химическое и нефтегазоперерабатывающее»**

3 ВВЕДЕН ВПЕРВЫЕ

**Настоящий документ не может быть полностью или частично
воспроизведен, тиражирован и распространен без разрешения ДАО ЦКБН**

II

СТАНДАРТ ОТРАСЛИ

УСТРОЙСТВА ДЛЯ УСТАНОВКИ ПРИБОРОВ ИЗМЕРЕНИЯ
ДАВЛЕНИЯ НА P_y 4,0 и 16,0 МПа
(с двумя клапанами ВНИЛ)

Конструкция и размеры

Дата введения 2000-12-01

1 Область применения

Настоящий стандарт устанавливает пределы применения, конструкцию и основные размеры устройств для установки приборов измерения давления на трубопроводах и аппаратах, применяемых в химической, нефтехимической, газовой и других смежных отраслях промышленности на условное давление 4,0 и 16,0 МПа, температуру от минус 40 до 200 °С и от минус 70 до 300 °С в зависимости от материального исполнения.

Материальное исполнение 5 – для неагрессивной среды со скоростью коррозии до 0,1 мм/год:

- природный газ с содержанием углекислоты до 1% объемных, сероводорода не более 20 мг/м³, нефтегазовая смесь, углеводородный конденсат, конденсационная вода, метанол, мехпримеси.

Материальное исполнение 6 - для агрессивной среды со скоростью коррозии свыше 0,1 мм/год:

- природный газ, углеводородный конденсат, нефтегазовая смесь, содержащие сероводород, вызывающий коррозионное растрескивание при парциальном давлении сероводорода более 0,0003 МПа;

- растворы щелочей, аминов, вызывающие коррозионное растрескивание;

- растворы гликолей, содержащие продукты окисления-муравьиную и уксусную кислоты.

ОАО "НИИХиммаш"

Зарегистрировано № I54 2000-09-13

Заместитель Генерального директора

В.В. Раков

2 Нормативные ссылки

В настоящем стандарте использованы ссылки на следующие стандарты:

ОСТ 26.260.465-2000 Устройства для установки приборов измерения давления на P_y 1,6 МПа (с краном трехходовым).

Конструкция и размеры

ОСТ 26.260.466-2000 Устройства для установки приборов измерения давления на P_y 4,0 и 16,0 МПа (с двумя вентилями).

Конструкция и размеры

ОСТ 26.260.472-2000 Устройства для установки приборов измерения и отбора давления. Общие технические требования

ТУ 3742-008-31688214-95 Клапаны сальниковые DN 6;10; 15 мм PN16 МПа

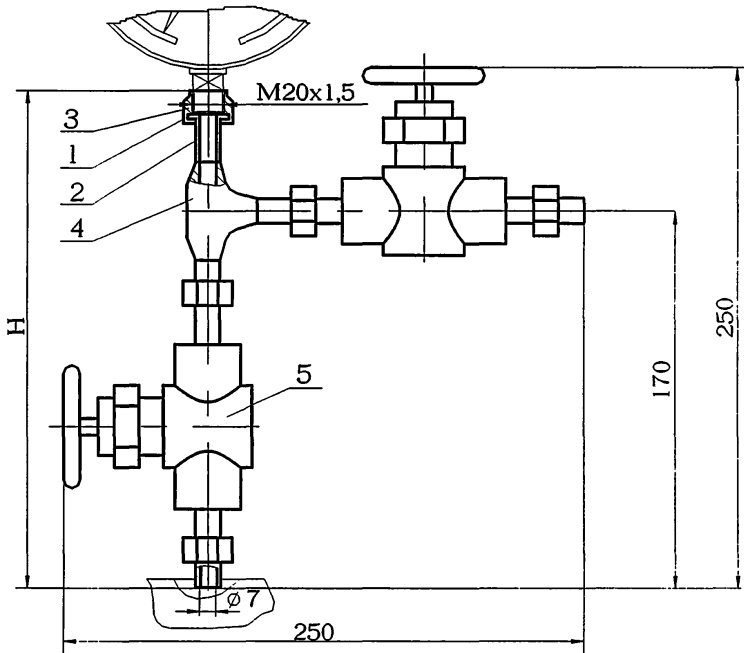
3 Конструкция и размеры

3.1 По конструкции и размерам устройства имеют шестнадцать исполнений:

исполнения 1-8 - рисунки 1-8, таблица 1

исполнения 9-16 – рисунки 9-16, таблица 1.

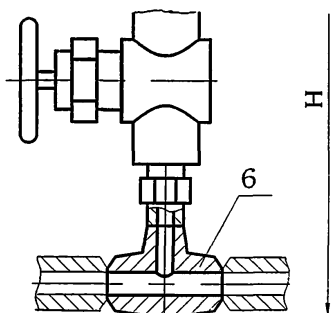
Исполнение 1



- 1-прокладка 1 ОСТ 26.260.465
 2-нипель 1 ОСТ 26.260.466
 3-гайка накидная 1 ОСТ 26.260.466
 4-тройник равнопроходный 1 ОСТ 26.260.466
 5- клапан DN10, ВНИЛ.49111.011-09, M22×1,5
 ТУ 3742-008-31688214 или клапан DN10, ВНИЛ.49111.011-25,
 M22×1,5 ТУ 3742-008-31688214

Рисунок 1

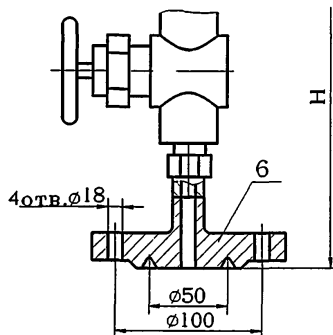
Исполнение 2
Остальное см. исполнение 1



6-тройник переходный 2 ОСТ 26.260.466

Рисунок 2

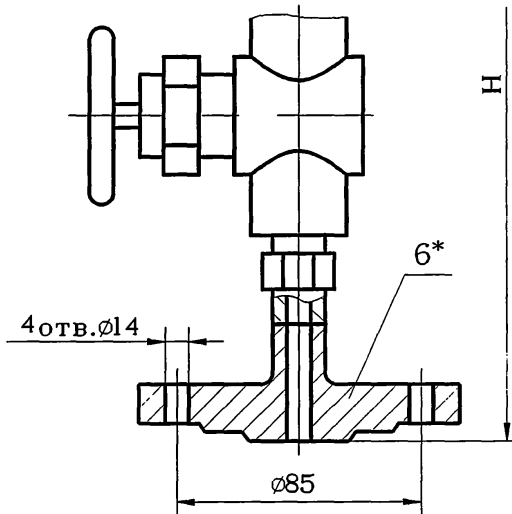
Исполнение 3
Остальное см. исполнение 1



6-заглушка 3 ОСТ 26.260.466

Рисунок 3

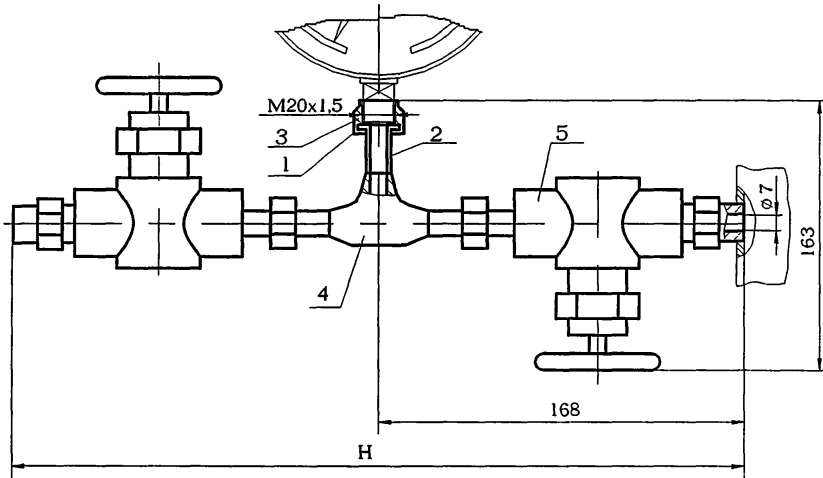
Исполнение 4
Остальное см. исполнение 1



6*-заглушка 4 ОСТ 26.260.466

Рисунок 4

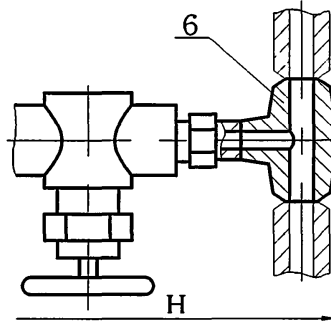
Исполнение 5



- 1-прокладка 1 ОСТ 26.260.465
- 2-нипель 1 ОСТ 26.260.466
- 3-гайка накидная 1 ОСТ 26.260.466
- 4-тройник равнопроходный 1 ОСТ 26.260.466
- 5- клапан DN10, ВНИЛ.49111.011-09, M22×1,5,
ТУ 3742-008-31688214 или клапан DN10, ВНИЛ.49111.011-25,
M22×1,5, ТУ 3742-008-31688214

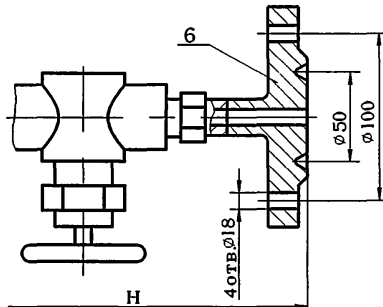
Рисунок 5

Исполнение 6
Остальное см. исполнение 5



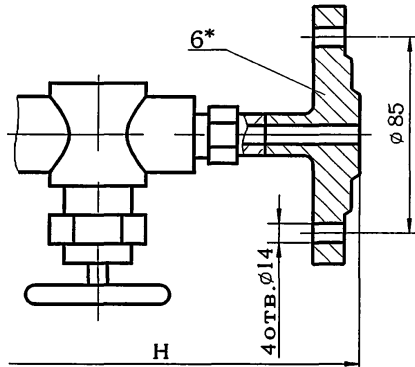
6-тройник переходный 2 ОСТ 26.260.466
Рисунок 6

Исполнение 7
Остальное см. исполнение 5



6-заглушка 3 ОСТ 26.260.466
Рисунок 7

Исполнение 8
Остальное см. исполнение 5

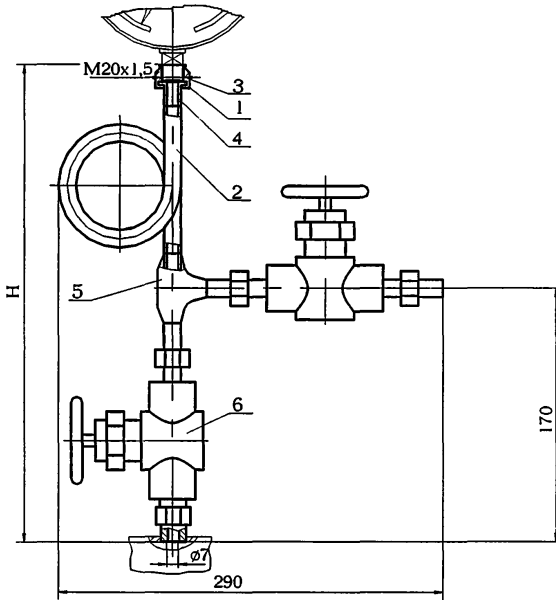


6*-заглушка 4 ОСТ 26.260.466

Рисунок 8

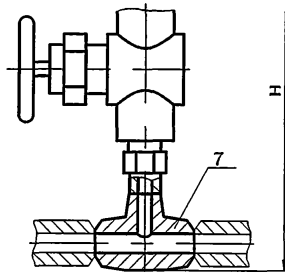
* Заглушку поз.6 в устройствах исполнений 4 и 8 для сосудов и аппаратов 1 и 2 группы применять с уплотнительной поверхностью «выступ» рисунок 24 ОСТ 26.260.466.

Исполнение 9



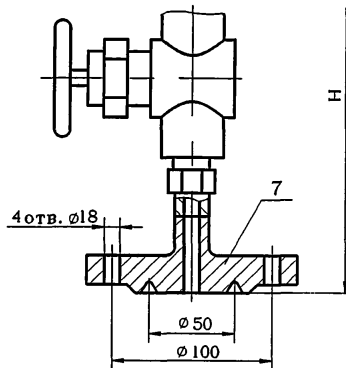
- 1-прокладка 1 ОСТ 26.260.465
 2- трубка сифонная 4 ОСТ 26.260.466
 3-гайка накидная 1 ОСТ 26.260.466
 4- ниппель 1 ОСТ 26.260.466
 5-тройник равнопроходный 2 ОСТ 26.260.466
 6- клапан DN10, ВНИЛ.49111.011-09, M22×1,5,
 ТУ 3742-008-31688214 или клапан DN10, ВНИЛ.49111.011-25,
 M22×1,5, ТУ 3742-008-31688214

Исполнение 10
Остальное см. исполнение 9



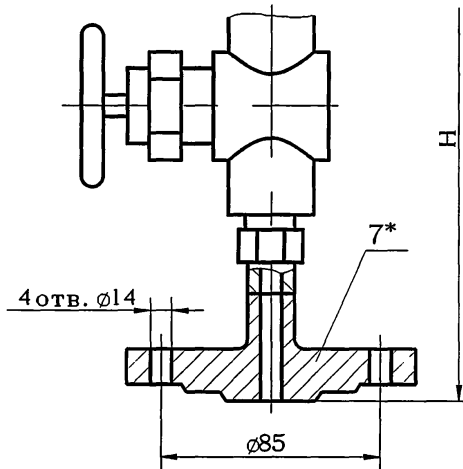
7-тройник переходный 2 ОСТ 26.260.466
Рисунок 10

Исполнение 11
Остальное см. исполнение 9



7-заглушка 3 ОСТ 26.260.466
Рисунок 11

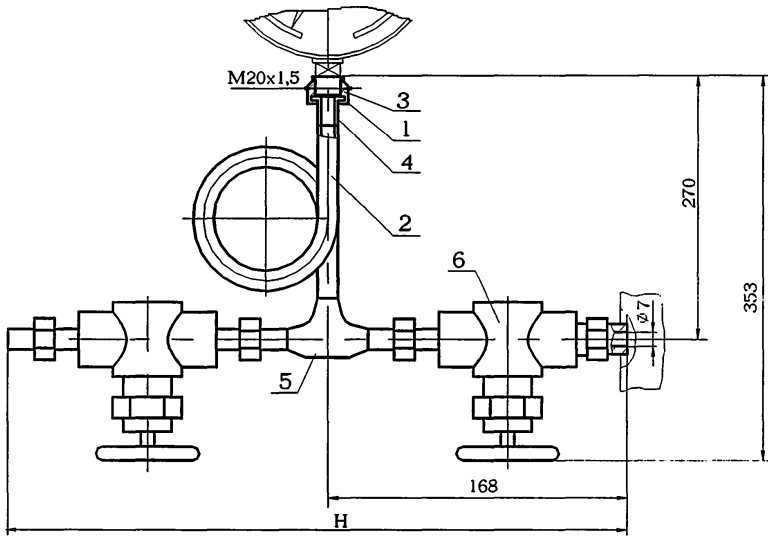
Исполнение 12
Остальное см. исполнение 9



7*-заглушка 4 ОСТ 26.260.466

Рисунок 12

Исполнение 13



1-прокладка 1 ОСТ 26.260.465

2- трубка сифонная 4 ОСТ 26.260.465

3-гайка накидная 1 ОСТ 26.260.466

4- ниппель 1 ОСТ 26.260.466

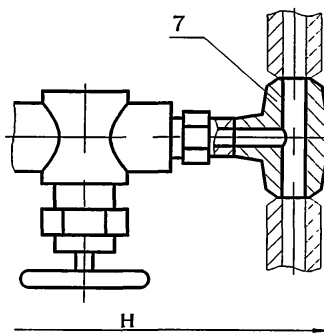
5-тройник равнопроходный 1 ОСТ 26.260.466

6- клапан DN10, ВНИЛ.49111.011-09, M22×1,5

ТУ 3742-008-31688214 или клапан DN10, ВНИЛ.49111.011-25,
M22×1,5 ТУ 3742-008-31688214

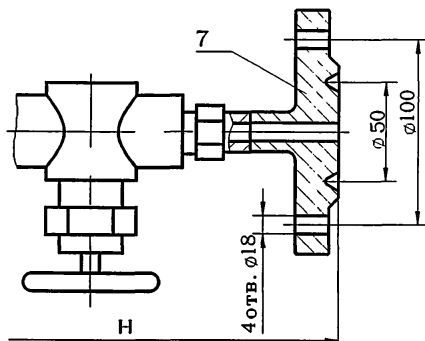
Рисунок 13

Исполнение 14
Остальное см. исполнение 13



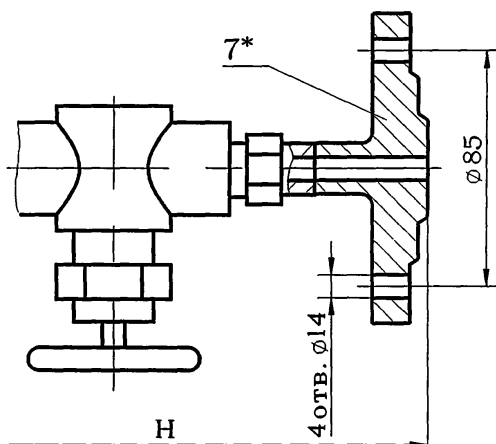
7-тройник переходный 2 OCT 26.260.466
Рисунок 14

Исполнение 15
Остальное см. исполнение 13



7-заглушка 3 OCT 26.260.466
Рисунок 15

Исполнение 16
Остальное см. исполнение 13



7*-заглушка 4 ОСТ 26.260.466

Рисунок 16

* Заглушку поз.7 в устройствах исполнений 12 и 16 для сосудов и аппаратов 1 и 2 группы применять с уплотнительной поверхностью «выступ» рисунок 24 ОСТ 26.260.466

Таблица 1

Исполнение	Давление условное P_y , МПа	Температура среды, °С	H, мм	Масса, кг
1	16	До 80	250	1,5
2			303	1,9
3			300	5,0
4	4		285	3,0
5	16		336	1,5
6			389	1,9
7			386	5,0
8	4		370	3,0
9	16	До 450	440	2,0
10			493	2,4
11			490	5,5
12	4		474	3,5
13	16		336	2,0
14			389	2,4
15			386	5,5
16	4		370	3,5

Пример условного обозначения устройства измерения давления исполнения 2, материального исполнения 5, на P_y 16,0 МПа :

Устройство измерения давления 2-5-16,0 ОСТ 26.260.468-2000

3.2 Технические требования – по ОСТ 26.260.472