

СТАНДАРТ ОТРАСЛИ

УСТРОЙСТВА ДЛЯ УСТАНОВКИ ПРИБОРОВ ИЗМЕРЕНИЯ ДАВЛЕНИЯ
НА P_y 4,0 и 16,0 МПа
(с двумя вентилями)

Конструкция и размеры

Предисловие

1 РАЗРАБОТАН Дочерним открытым акционерным обществом
Центральное конструкторское бюро нефтеаппаратуры
ДАО ЦКБН

2 ПРИНЯТ И ВВЕДЕН В ДЕЙСТВИЕ Техническим комитетом 260
«Оборудование химическое и нефтегазоперерабатывающее»

3 ВЗАМЕН АТК 24.201.03 – 90 в части устройств с двумя
вентильми типа ВМ-15.

4 ВВЕДЕН ВПЕРВЫЕ

**Настоящий документ не может быть полностью или частично
воспроизведен, тиражирован и распространен без разрешения ДАО ЦКБН**

СТАНДАРТ ОТРАСЛИ

УСТРОЙСТВА ДЛЯ УСТАНОВКИ ПРИБОРОВ ИЗМЕРЕНИЯ
ДАВЛЕНИЯ НА P_y 4,0 и 16,0 МПа
(с двумя вентилями)

Конструкция и размеры

Дата введения 2000-12-01

1 Область применения

Настоящий стандарт устанавливает пределы применения, конструкцию и основные размеры устройств для установки приборов измерения давления на трубопроводах и аппаратах, применяемых в химической, нефтехимической, газовой и других смежных отраслях промышленности на условное давление 4,0 и 16,0 МПа, температуру от минус 40 до 250 °С, для неагрессивной среды со скоростью коррозии до 0,1 мм/год, в том числе

- природный газ с содержанием углекислоты до 1% объемных, сероводорода не более 20 мг/м³, нефтегазовая смесь, углеводородный конденсат, конденсационная вода, метанол, мехпримеси.

ОАО "НИИхиммаш"
Зарегистрировано № 152 2000-09-12
Заместитель Генерального директора
_____ В.В. Раков

2 Нормативные ссылки

В настоящем стандарте использованы ссылки на следующие стандарты:

ОСТ 26.260.465-2000 Устройства для установки приборов измерения давления на Ру 1,6 МПа (с краном трехходовым).

Конструкция и размеры

ОСТ 26.260.472-2000 Устройства для установки приборов измерения и отбора давления . Общие технические требования

ТУ 26-07-1078-73 Вентили запорные муфтовые типа ВВД, Ру 16 МПа (160 кгс/см²)

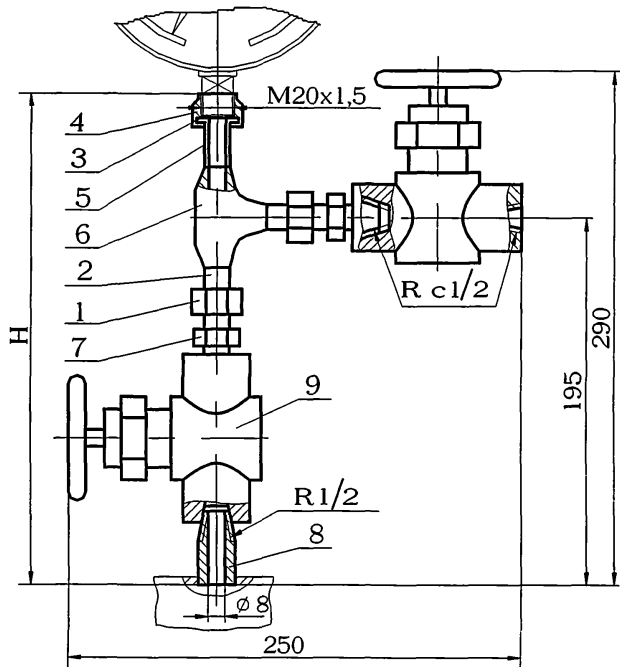
3 Конструкция и размеры

3.1 По конструкции и размерам устройства имеют шестнадцать исполнений:

исполнения 1-8 - рисунки 1-8, таблица 1

исполнения 9-16 – рисунки 9-16, таблица 1.

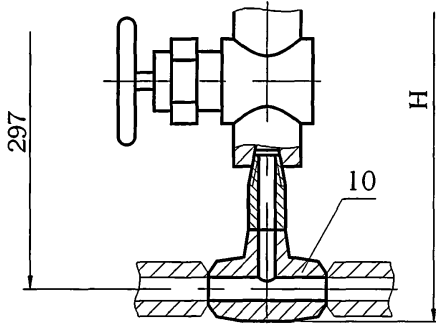
Исполнение 1



- 1-гайка накидная 1 OCT 26.260.465
- 2-нипель шаровый 1 OCT 26.260.465
- 3-прокладка 1 OCT 26.260.465
- 4-гайка накидная 1 OCT 26.260.466
- 5-нипель 1 OCT 26.260.466
- 6-тройник равнопроходный 1 OCT 26.260.466
- 7-штуцер концевой 1 OCT 26.260.466
- 8-штуцер проходной 1 OCT 26.260.466
- 9-вентиль $D_y 15, P_y 16$ МПа т/ф 14с64нж
(P1327-00-00) У1 ТУ 26-07-1078

Рисунок 1

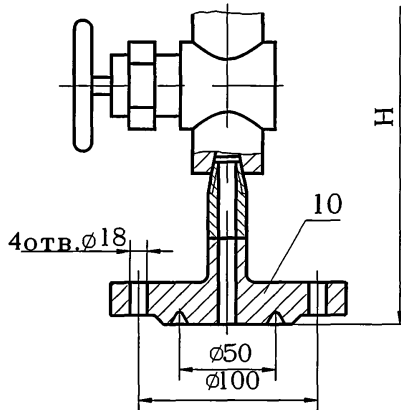
Исполнение 2
Остальное см. исполнение 1



10-тройник переходный 2 ОСТ 26.260.466

Рисунок 2

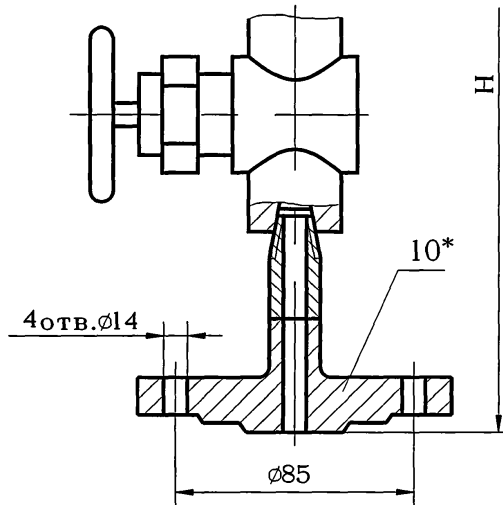
Исполнение 3
Остальное см. исполнение 1



10-заглушка 3 ОСТ 26.260.466

Рисунок 3

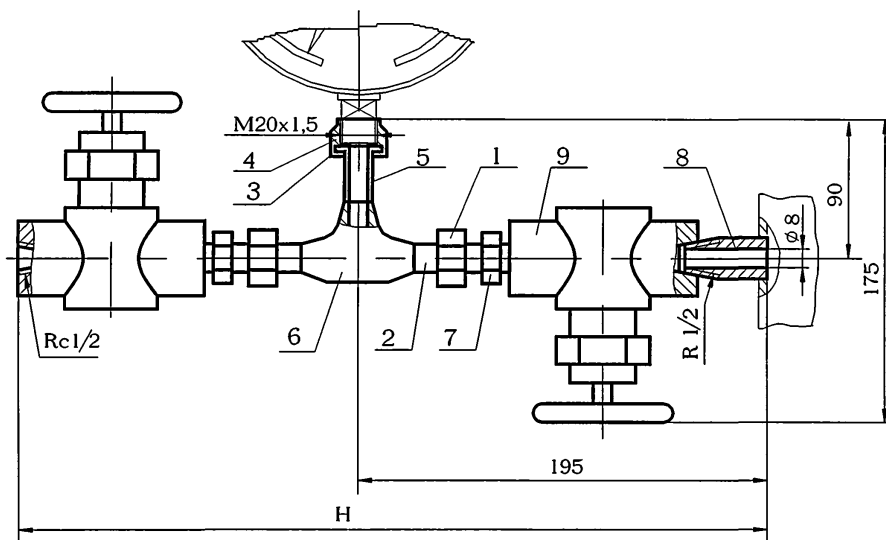
Исполнение 4
Остальное см. исполнение 1



10*-заглушка 4 ОСТ 26.260.466

Рисунок 4

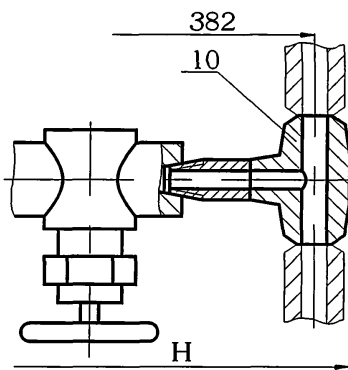
Исполнение 5



- 1-гайка накидная 1 ОСТ 26.260.465
- 2-ниппель шаровый 1 ОСТ 26.260.465
- 3-прокладка 1 ОСТ 26.260.465
- 4-гайка накидная 1 ОСТ 26.260.466
- 5-ниппель 1 ОСТ 26.260.466
- 6-тройник равнопроходный 1 ОСТ 26.260.466
- 7-штуцер концевой 1 ОСТ 26.260.466
- 8-штуцер проходной 1 ОСТ 26.260.466
- 9-вентиль $D_y 15$, $P_y 16$ МПа т/ф 14с64нж (Р 1327-00-00) У1
ТУ 26-07-1078

Рисунок 5

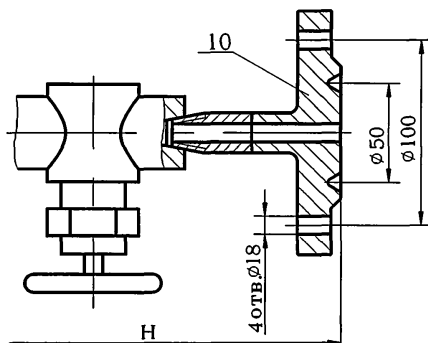
Исполнение 6
Остальное см.исполнение 5



10-тройник переходный 2 ОСТ 26.260.466

Рисунок 6

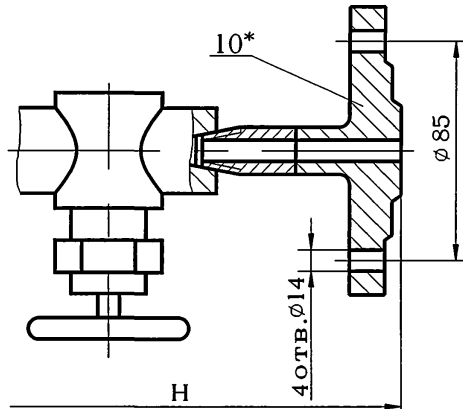
Исполнение 7
Остальное см.исполнение 5



10-заглушка 3 ОСТ 26.260.466

Рисунок 7

Исполнение 8
Остальное см.исполнение 5

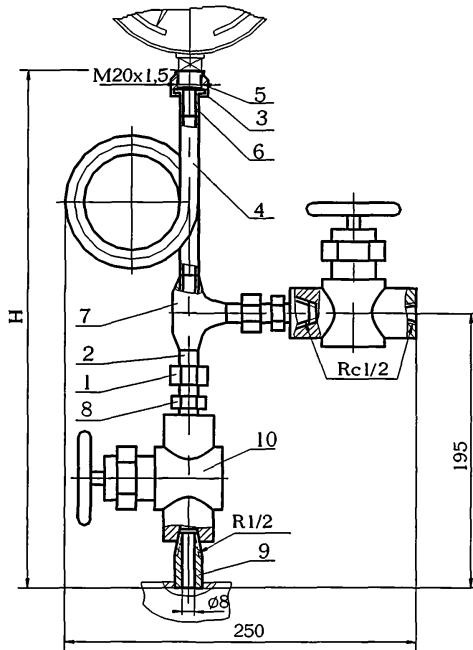


10*-заглушка 4 ОСТ 26.260.466

Рисунок 8

* Заглушку поз.10 в устройствах исполнений 4 и 8 для сосудов и аппаратов 1 и 2 группы применять с уплотнительной поверхностью «выступ» рисунок 24.

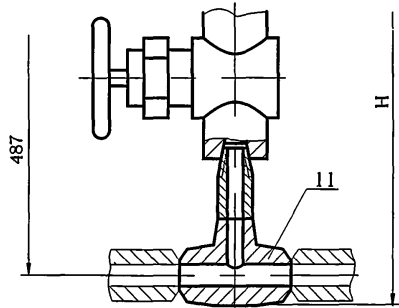
Исполнение 9



- 1-гайка накидная 1 ОСТ 26.260.465
- 2-нипель шаровый 1 ОСТ 26.260.465
- 3-прокладка 1 ОСТ 26.260.465
- 4-трубка сифонная 4 ОСТ 26.260.465
- 5-гайка накидная 1 ОСТ 26.260.466
- 6-нипель 1 ОСТ 26.260.466
- 7-тройник равнопроходный 1 ОСТ 26.260.466
- 8-штуцер концевой 1 ОСТ 26.260.466
- 9-штуцер проходной 1 ОСТ 26.260.466
- 10-вентиль $D_y 15$, $P_y 16$ МПа т/ф 14с64нж (Р 1327-00-00) У1
ТУ 26-07-1078

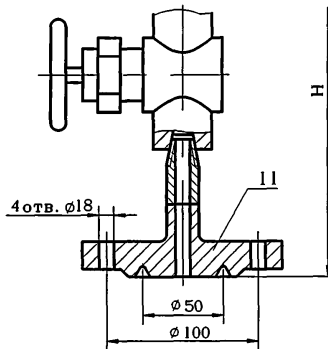
Рисунок 9

Исполнение 10
Остальное см.исполнение 9



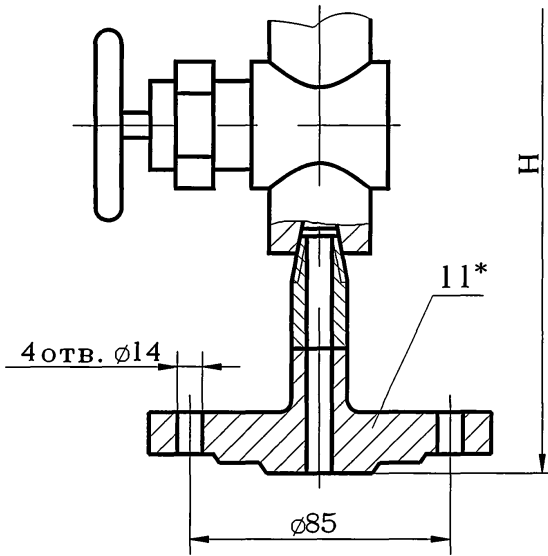
11-тройник переходный 2 ОСТ 26.260.466
Рисунок 10

Исполнение 11
Остальное см.исполнение 9



11-заглушка 3 ОСТ 26.260.466
Рисунок 11

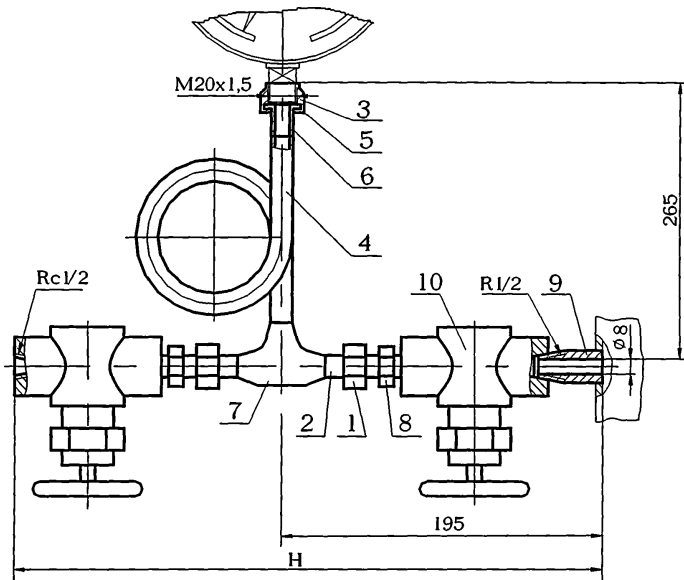
Исполнение 12
Остальное см. исполнение 9



11*-заглушка 4 ОСТ 26.260.466

Рисунок 12

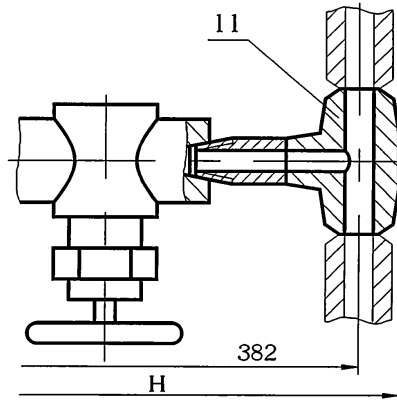
Исполнение 13



- 1-гайка накидная 1 ОСТ 26.260.465
- 2-ниппель шаровый 1 ОСТ 26.260.465
- 3-прокладка 1 ОСТ 26.260.465
- 4-трубка сифонная 4 ОСТ 26.260.465
- 5-гайка накидная 1 ОСТ 26.260.466
- 6-ниппель 1 ОСТ 26.260.466
- 7-тройник равнопроходный 1 ОСТ 26.260.466
- 8-штуцер концевой 1 ОСТ 26.260.466
- 9-штуцер проходной 1 ОСТ 26.260.466
- 10-вентиль D_y 15, P_y 16 МПа т/ф 14с64нж (Р 1327-00-00) У1
ТУ 26-07-1078

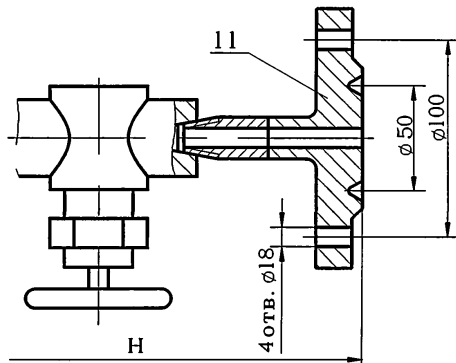
Рисунок 13

Исполнение 14
Остальное см. исполнение 13



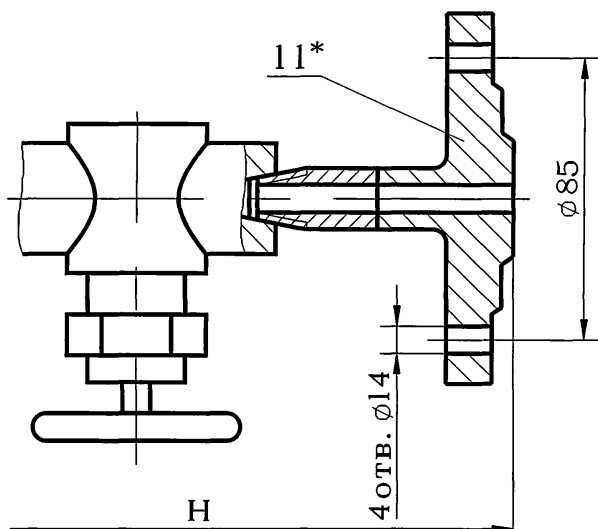
11-тройник переходный 2 ОСТ 26.260.466
Рисунок 14

Исполнение 15
Остальное см. исполнение 13



11-заглушка 3 ОСТ 26.260.466
Рисунок 15

Исполнение 16
Остальное см.исполнение 13



11*-заглушка 4 ОСТ 26.260.466

Рисунок 16

* Заглушку поз.11 в устройствах исполнений 12 и 16 для сосудов и аппаратов 1 и 2 группы применять с уплотнительной поверхностью «выступ» рисунок 24.

3.1.1 Конструкция и размеры гайки накладной устройства исполнения 1 должны соответствовать указанным на рисунке 17.

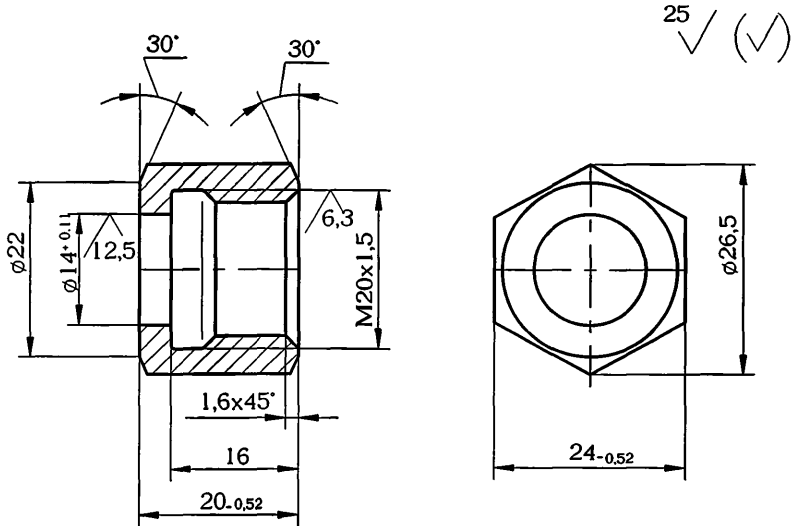


Рисунок 17

Примечание – Масса – 0,05 кг

Пример условного обозначения гайки накладной устройства исполнения 1, материального исполнения 2:

Гайка накладная 1-2 ОСТ 26.260.466-2000

3.1.2 Конструкция и размеры ниппеля устройства исполнения 1 должны соответствовать указанным на рисунке 18.

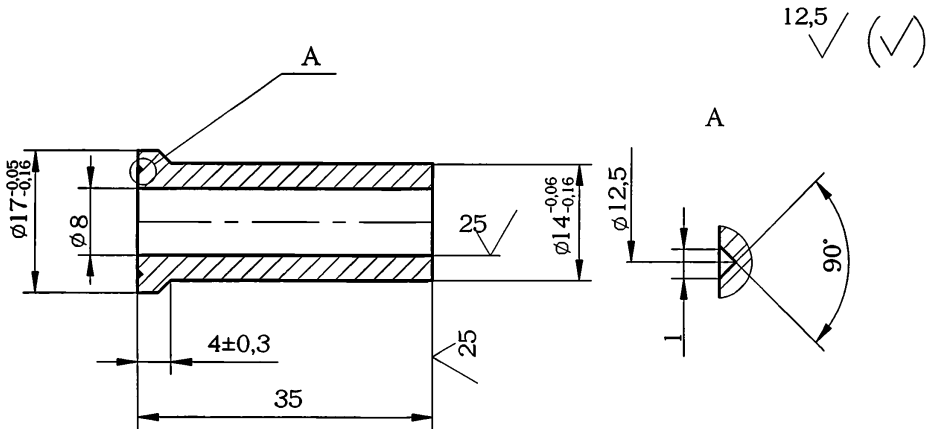


Рисунок 18

Примечание – Масса – 0,003 кг

Пример условного обозначения ниппеля устройства исполнения 1, материального исполнения 2:

Ниппель 1-2 ОСТ 26.260.466-2000

3.1.3 Конструкция и размеры тройника равнопроходного устройства исполнения 1 должны соответствовать указанным на рисунке 19.

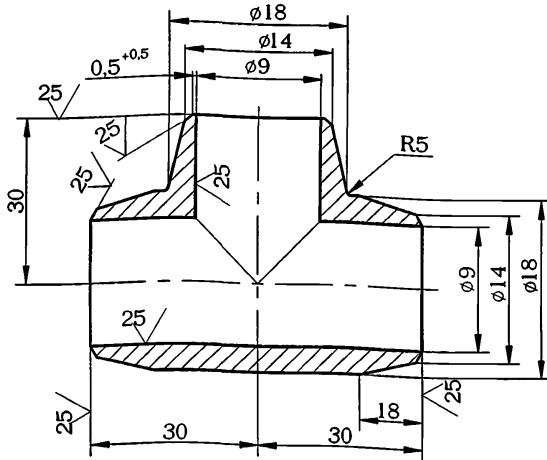


Рисунок 19

Примечание – Масса – 0,13 кг

Пример условного обозначения тройника равнопроходного устройства исполнения 1, материального исполнения 2:

Тройник равнопроходный 1-2 ОСТ 26.260.466-2000

3.1.5 Конструкция и размеры штуцера концевой устройства исполнения 1 должны соответствовать указанным на рисунке 21.

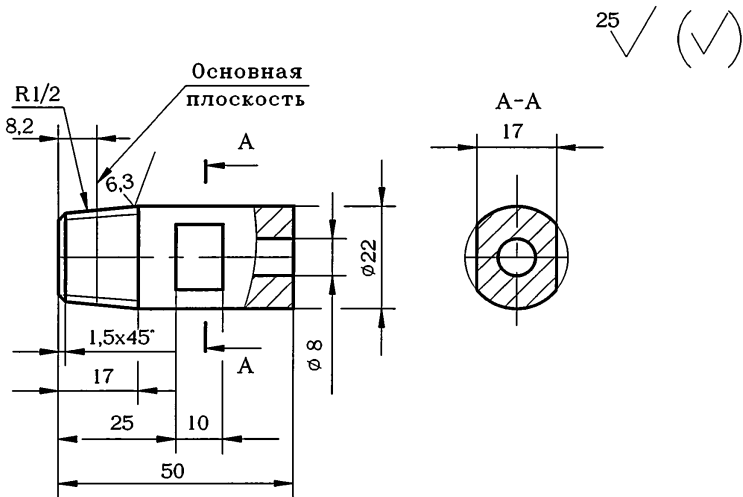


Рисунок 21

Примечание – Масса - 0,08 кг

Пример условного обозначения штуцера проходного устройства исполнения 1, материального исполнения 2:

Штуцер проходной 1-2 ОСТ 26.260.466-2000

3.1.6 Конструкция и размеры заглушки устройства исполнения 3 должны соответствовать указанным на рисунке 22.

25 ✓ (✓)

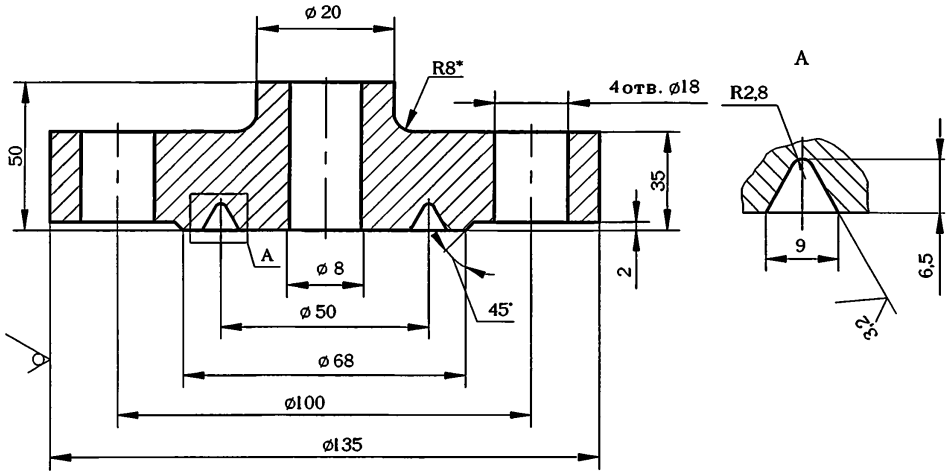


Рисунок 22

Примечание – Масса – 3,5 кг

Пример условного обозначения заглушки устройства
исполнения 3, материального исполнения 2:
Заглушка 3-2 ОСТ 26.260.466-2000

3.1.7 Конструкция и размеры заглушки устройства исполнения 4 должны соответствовать указанным на рисунке 23.

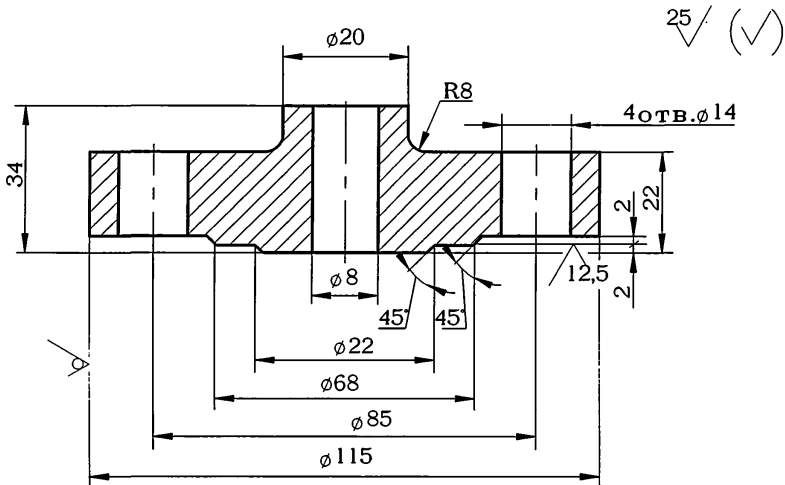


Рисунок 23

Примечание - Масса – 1,5 кг

Пример условного обозначения заглушки устройства исполнения 4, материального исполнения 2:
Заглушка 4-2 ОСТ 26.260.466-2000

3.1.8 Конструкция и размеры заглушки с выступом устройства исполнения 4 должны соответствовать рисунку 24.

25 ✓ (✓)

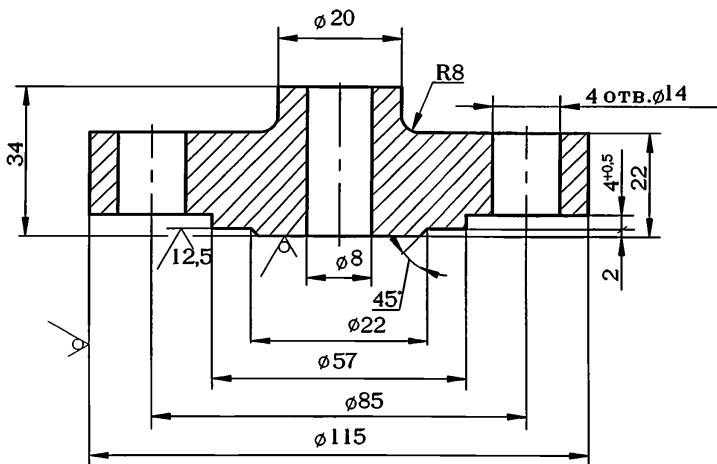


Рисунок 24

Примечание – Масса – 1,5 кг

Пример условного обозначения заглушки с выступом устройства исполнения 4, материального исполнения 2:

Заглушка с выступом 4-2 ОСТ 26.260.466-2000

3.1.9 Конструкция и размеры тройника переходного устройства исполнения 2 должны соответствовать указанным на рисунке 25.

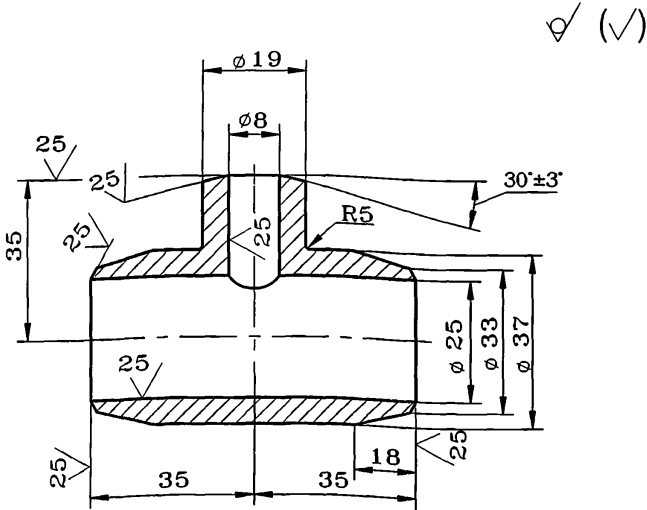


Рисунок 25

Примечание – Масса – 0,44 кг

Пример условного обозначения тройника переходного устройства исполнения 2, материального исполнения 2:

Тройник переходный 2-2 ОСТ 26.260.466-2000

Таблица 1

Исполнение	Давление условное P_y , МПа	Температура среды, °С	H, мм	Масса, кг
1	16	До 80	260	1,8
2			315	2,2
3			310	5,3
4	4		295	3,3
5	16		345	1,8
6			400	2,2
7			395	5,3
8	4		380	3,3
9	16	До 450	450	2,2
10			505	2,7
11			500	5,7
12	4		485	3,7
13	16		345	2,2
14			400	2,7
15			395	5,7
16	4		380	3,7

Пример условного обозначения устройства измерения давления исполнения 2, материального исполнения 2, на P_y 16,0 МПа:

Устройство 2-2-16,0 ОСТ 26.260.466-2000

3.2 Технические требования - по ОСТ 26.260.472.