

**СТАНДАРТ ОТРАСЛИ**

---

**УСТРОЙСТВА ДЛЯ УСТАНОВКИ ПРИБОРОВ ИЗМЕРЕНИЯ  
ДАВЛЕНИЯ НА  $P_y$  4,0 и 16,0 МПа  
(с одним клапаном типа 15нж546к)**

**Конструкция и размеры**

## Предисловие

**1 РАЗРАБОТАН** Дочерним открытым акционерным обществом Центральное конструкторское бюро нефтеаппаратуры ДАО ЦКБН

**2 ПРИНЯТ И ВВЕДЕН В ДЕЙСТВИЕ** Техническим комитетом 260 «Оборудование химическое и нефтегазоперерабатывающее»

**3 ВЗАМЕН** АТК 24.201.03 – 90 в части устройства с одним клапаном 15нж546к и 15нж546к1

**4 ВВЕДЕН ВПЕРВЫЕ**

Настоящий документ не может быть полностью или частично воспроизведен, тиражирован и распространен без разрешения ДАО ЦКБН

СТАНДАРТ ОТРАСЛИ

---

УСТРОЙСТВА ДЛЯ УСТАНОВКИ ПРИБОРОВ ИЗМЕРЕНИЯ  
ДАВЛЕНИЯ НА  $P_y$  4,0 и 16,0 МПа  
(с одним клапаном 15нж546к)

Конструкция и размеры

---

Дата введения 2001-02-01

**1 Область применения**

Настоящий стандарт устанавливает конструкцию, пределы применения и основные размеры устройств для установки приборов измерения давления на трубопроводах и аппаратах, применяемых в химической, нефтехимической, газовой и других смежных отраслях промышленности на условное давление 4,0 и 16,0 МПа, температуру от минус 40 до 300 °С.

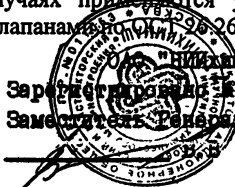
Устройства с одним клапаном предназначены для измерения давления следующих сред:

- газы горючие природные по ОСТ 51.40;
- другие газы, не содержащие пластовую воду, механические примеси, парафины и другие конденсирующиеся и кристаллизирующиеся вещества;

- жидкости, не замерзающие в диапазоне температур окружающего воздуха, не содержащие механических примесей и других веществ, выпадающих в осадок, не содержащие парафины и другие кристаллизирующиеся вещества, не вязкие жидкости.

Во всех остальных случаях применяются устройства для измерения давления с двумя клапанами по ОСТ 26.260.467.

Зарегистрировано в Едином государственном реестре стандартов  
Заместитель Генерального директора  
Раков



167 2001-02-23

## **2 Нормативные ссылки**

В настоящем стандарте использованы ссылки на следующие стандарты:

ОСТ 26.260.465-2000 Устройства для установки приборов измерения давления на Ру 1,6 МПа (с краном трехходовым).

**Конструкция и размеры**

ОСТ 26.260.466-2000 Устройства для установки приборов измерения давления на Ру 4,0 и 16,0 МПа (с двумя вентилями).

**Конструкция и размеры**

ОСТ 26.260.467-2000 Устройства для установки приборов измерения давления на Ру 4,0 и 16,0 МПа (с двумя клапанами типа 15нж546к). **Конструкция и размеры**

ОСТ 26.260.472-2000 Устройства для установки приборов измерения и отбора давления. Общие технические требования

ОСТ 51.40-93 Газы горючие природные поставляемые и транспортируемые по магистральным газопроводам. Технические условия

ТУ 26-07-1418-86 Клапаны запорные стальные Ду 15, Ру 16 МПа (160 кгс/см<sup>2</sup>). Технические условия

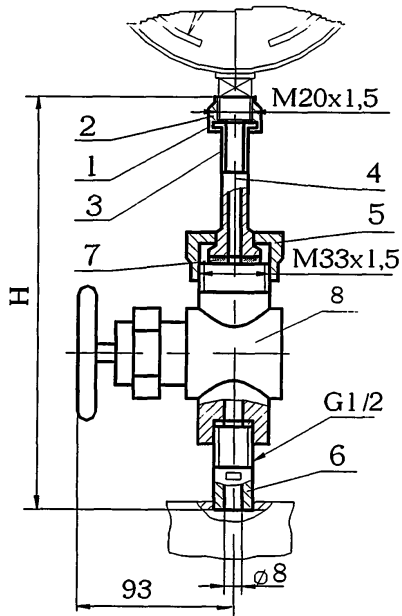
## **3 Конструкция и размеры**

3.1 По конструкции и размерам устройства имеют шестнадцать исполнений:

исполнения 1-8 - рисунки 1-8, таблица 1

исполнения 9-16 – рисунки 9-16, таблица 1.

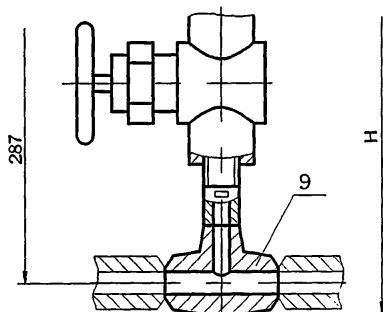
## Исполнение 1



- 1-прокладка 1 ОСТ 26.260.465  
 2-гайка накидная 1 ОСТ 26.260.466  
 3-нипель 1 ОСТ 26.260.466  
 4-штуцер 1 ОСТ 26.260.467  
 5-гайка 1 ОСТ 26.260.467  
 6-штуцер ввертной 1 ОСТ 26.260.467  
 7-прокладка 1 ОСТ 26.260.467  
 8-клапан Ду 15 Ру 16,0 МПа т/ф 15нж546к (ПЗ.2286-015)  
 ТУ 26-07-1418 или клапан Ду 15 Ру 16,0 МПа  
 т/ф 15нж546к1 (ПЗ.2286-015-03) ТУ 26-07-1418

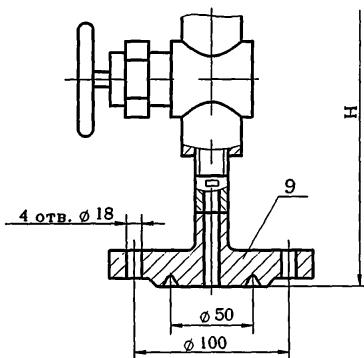
Рисунок 1

Исполнение 2  
Остальное см исполнение 1



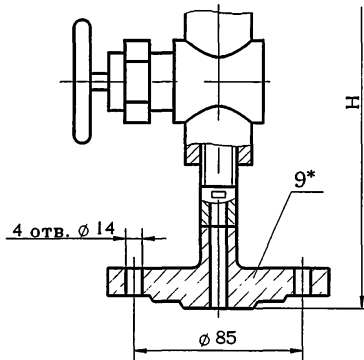
9-тройник переходный 2 ОСТ 26.260.466  
Рисунок 2

Исполнение 3  
Остальное см.исполнение 1



9-заглушка 3 ОСТ 26.260.466  
Рисунок 3

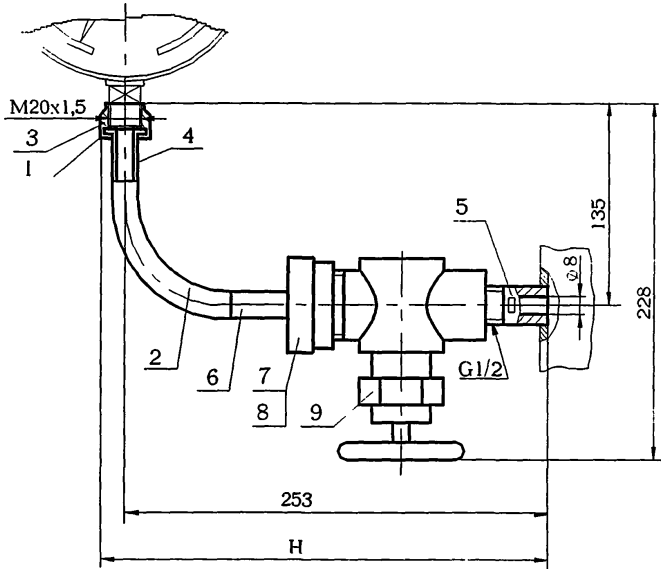
Исполнение 4  
Остальное см.исполн.1



9\*-заглушка 4 ОСТ 26.260.466

Рисунок 4

## Исполнение 5

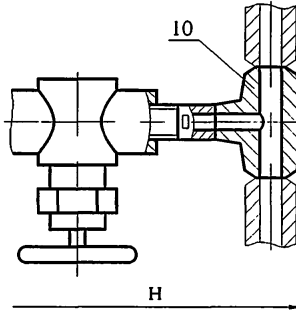


- 1-прокладка 1 ОСТ 26.260.465  
 2-трубка сифонная 7 ОСТ 26.260.465  
 3-гайка накидная 1 ОСТ 26.260.466  
 4- ниппель 1 ОСТ 26.260.466  
 5- штуцер ввертной 1 ОСТ 26.260.467  
 6- штуцер 1 ОСТ 26.260.467  
 7- гайка 1 ОСТ 26.260.467  
 8- прокладка 1 ОСТ 26.260.467  
 9-клапан  $D_y$  15  $P_y$  16,0 МПа т/ф 15нж546к (ПЗ.2286-015)  
 ТУ 26-07-1418 или клапан  $D_y$  15  $P_y$  16,0 МПа  
 т/ф 15нж546к1 (ПЗ.2286-015-03) ТУ 26-07-1418

Рисунок 5

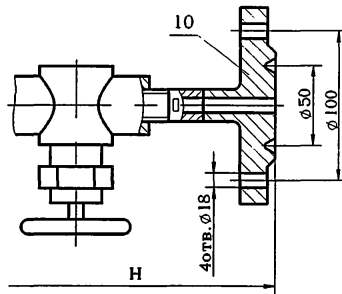


Исполнение 6  
Остальное см. исполнение 5



10-тройник переходной 2 ОСТ 26.260.466  
Рисунок 6

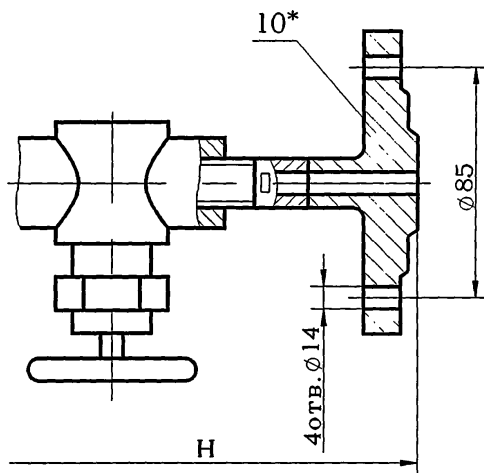
Исполнение 7  
Остальное см. исполнение 5



10-заглушка 3 ОСТ 26.260.466

Рисунок 7

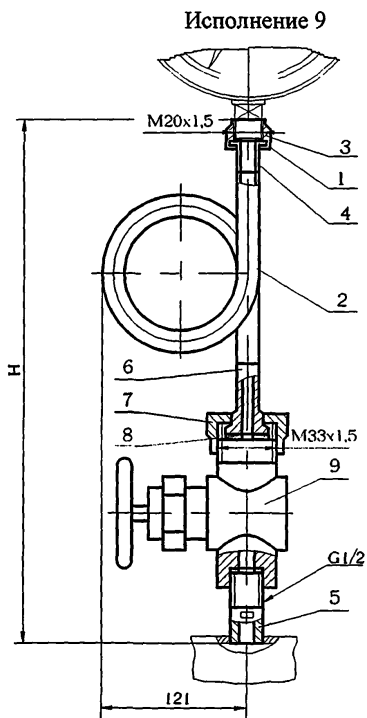
Исполнение 8  
Остальное см. исполнение 5



10\*-заглушка 4 ОСТ 26.260.466

Рисунок 8

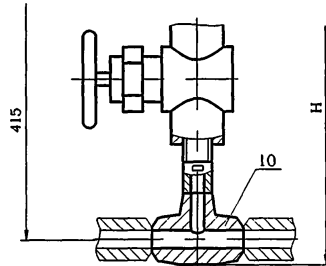
\* Заглушку поз. 9 и 10 в устройствах исполнений соответственно 4 и 8 для сосудов и аппаратов 1 и 2 группы применять с уплотнительной поверхностью «выступ» рисунок 24 ОСТ 26.260.466.



- 1-прокладка 1 ОСТ 26.260.465  
 2-трубка сифонная 4 ОСТ 26.260.465  
 3-гайка накидная 1 ОСТ 26.260.466  
 4-ниппель 1 ОСТ 26.260.466  
 5-штуцер ввертной 1 ОСТ 26.260.467  
 6-штуцер 1 ОСТ 26.260.467  
 7-гайка 1 ОСТ 26.260.467  
 8-прокладка 1 ОСТ 26.260.467  
 9-клапан Ду 15 Ру 16,0 МПа т/ф 15нж546к (ПЗ.2286-015)  
 ТУ 26-07-1418 или клапан Ду 15 Ру 16,0 МПа  
 т/ф 15нж546к1 (ПЗ.2286-015-03) ТУ 26-07-1418

Рисунок 9

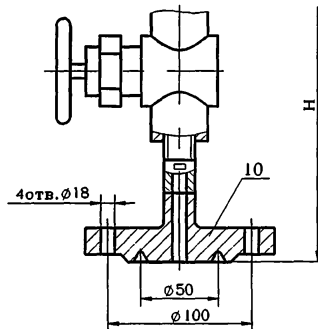
Исполнение 10  
Остальное см. исполнение 9



10-тройник переходной 2 ОСТ 26.260.466

Рисунок 10

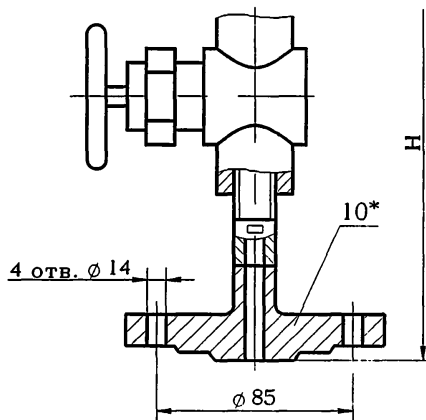
Исполнение 11  
Остальное см. исполнение 9



10-заглушка 3 ОСТ 26.260.466

Рисунок 11

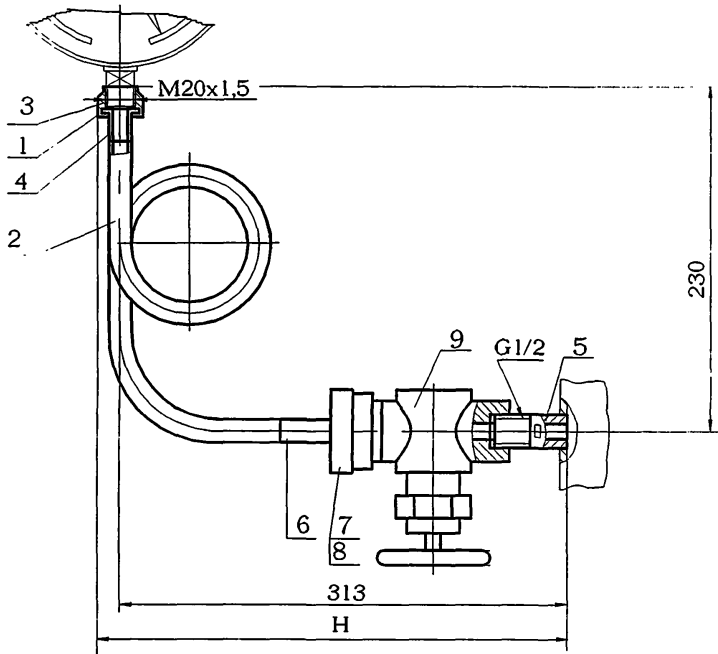
Исполнение 12  
Остальное см. исполнение 9



10\*-заглушка 4 ОСТ 26.260.466

Рисунок 12

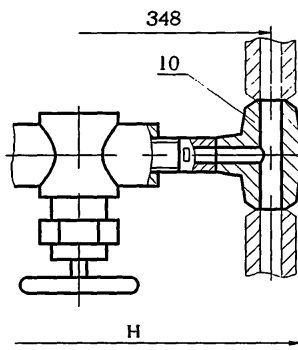
## Исполнение 13



- 1-прокладка 1 ОСТ 26.260.465
- 2-трубка сифонная 1 ОСТ 26.260.465
- 3-гайка накидная 1 ОСТ 26.260.466
- 4-ниппель 1 ОСТ 26.260.466
- 5-штуцер ввертной 1 ОСТ 26.260.467
- 6-штуцер 1 ОСТ 26.260.467
- 7-гайка 1 ОСТ 26.260.467
- 8-прокладка 1 ОСТ 26.260.467
- 9-клапан Ду 15 Ру 16,0 МПа т/ф 15нж546к (ПЗ.2286-015)  
ТУ 26-07-1418 или клапан Ду 15 Ру 16,0 МПа  
т/ф 15нж546к1 (ПЗ.2286-015-03) ТУ 26-07-1418

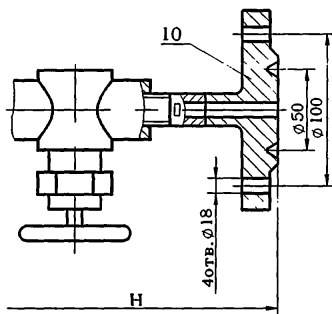
Рисунок 13

Исполнение 14  
Остальное см. исполнение 13



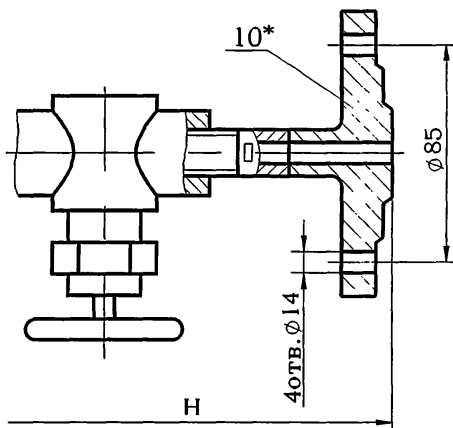
10-тройник переходный 2 ОСТ 26.260.466  
Рисунок 14

Исполнение 15  
Остальное см. исполнение 13



10-заглушка 3 ОСТ 26.260.466  
Рисунок 15

Исполнение 16  
Остальное см. исполнение 13



10\*-заглушка 4 ОСТ 26.260.466

Рисунок 16

\*Заглушку поз.10 в устройствах исполнений 12 и 16 для сосудов и аппаратов 1 и 2 группы применять с уплотнительной поверхностью «выступ» рисунок 24 ОСТ 26.260.466.



Таблица 1

Исполнение	Давление условное $P_y$ , МПа	Температура среды, °С	H, мм	Масса, кг
1	16	До 80	190	1,10
2			244	1,54
3			240	4,60
4			4	224
5	16		267	1,22
6			321	1,70
7			317	4,72
8	4		291	2,72
9	16	До 450	380	1,50
10			434	1,95
11			430	5,00
12			4	414
13	16		326	1,60
14			380	2,05
15			375	5,10
16	4		360	3,10

Пример условного обозначения устройства измерения давления исполнения 2, материального исполнения 3, на  $P_y$  16,0 МПа:

Устройство измерения давления 2-3-16,0 ОСТ 26.260.475 – 2001

### 3.2 Технические требования - по ОСТ 26.260.472