

**СТАНДАРТЫ ОТРАСЛИ**

---

**ПОДВЕСКИ  
СТАНЦИОННЫХ И ТУРБИННЫХ  
ТРУБОПРОВОДОВ  
ТЕПЛОВЫХ И АТОМНЫХ СТАНЦИЙ**

**ОСТ 24.125.100-01 – ОСТ 24.125.107-01  
ОСТ 24.125.109-01 – ОСТ 24.125.128-01  
ОСТ 24.125.130-01**

**Издание официальное**

УТВЕРЖДАЮ

Заместитель руководителя Департамента  
промышленной и инновационной политики  
в машиностроении Министерства  
промышленности, науки и технологий  
Российской Федерации

Е. Я. Нисанов

Письмо № 10-1984 от 31.10.01

Лист утверждения  
сборника стандартов отрасли

**Подвески станционных и турбинных трубопроводов  
тепловых и атомных станций**

ОСТ 24.125.100–01 – ОСТ 24.125.107–01  
ОСТ 24.125.109–01 – ОСТ 24.125.128–01  
ОСТ 24.125.130–01

СОГЛАСОВАНО  
Зам. генерального  
директора СПБАЭП

*А. В. МОЛЧАНОВ*

Генеральный директор  
ОАО «НПО ЦКТИ»

*Ю. К. ПЕТРЕНЯ*

СОГЛАСОВАНО  
Исполнительный директор ТЭП

*А. С. ЗЕМЦОВ*

Технический директор  
ОАО «Белэнерго»

*М. И. ЕВДОЩЕНКО*

Письмо № 031-117/56  
от 28.01.2002 г.

---

© Открытое акционерное общество «Научно-производственное объединение по исследованию и проектированию энергетического оборудования им. И. И. Ползунова» (ОАО «НПО ЦКТИ»), 2002 г.



ОТКРЫТОЕ АКЦИОНЕРНОЕ ОБЩЕСТВО  
«НАУЧНО-ПРОИЗВОДСТВЕННОЕ ОБЪЕДИНЕНИЕ ПО ИССЛЕДОВАНИЮ  
И ПРОЕКТИРОВАНИЮ ЭНЕРГЕТИЧЕСКОГО ОБОРУДОВАНИЯ  
ИМ И. И. ПОЛЗУНОВА»  
(ОАО «НПО ЦКТИ»)

191167, Санкт-Петербург, ул Атаманская, д. 3/6 Тел. (812) 277-23-79, факс (812) 277-43-00  
Телетайп 821490 ЦИННИЯ, ОКПО 05762252, ИНН 7825660956

e-mail: general@ckti.nw.ru

Руководителю предприятия

15 СЕН 2004

№

*24/492*

по списку рассылки

На № \_\_\_\_\_ от \_\_\_\_\_

В настоящее время при проектировании опор и подвесок трубопроводов ТЭС и АЭС используются отраслевые стандарты выпуска 1980 с Изменениями 1,2,3 и стандарты 1993г выпуска, переизданные в 2001г. Опыт эксплуатации опор и подвесок по указанным стандартам подтвердил их высокую эксплуатационную надежность. Повреждения элементов опор встречаются крайне редко - после наработки первоначально установленного ресурса и связаны, как правило, с неточным определением нагрузок на опоры при проектировании, с перегрузкой опор и подвесок вследствие нарушений при монтажно-наладочных работах, а также при эксплуатации

В последние годы в связи с введением ГТН РФ обязательной процедуры наладки ОПС при проведении экспертизы промышленной безопасности выявлены случаи повышенной деформации наиболее напряженных элементов опор и подвесок ( в частности хомутов на вертикальных и горизонтальных участках трубопроводов и ряда других элементов ), что может в ряде случаев приводить к нарушениям работы ОПС, отклонениям трассы трубопровода от проектного положения. Указанные случаи деформации наблюдались при нагрузках на опоры и подвески, не достигающих предельного значения, установленного отраслевыми стандартами.

В связи с изложенным НПО ЦКТИ обращает внимание проектных организаций, что величины предельно допускаемых нагрузок, приведенные в отраслевых стандартах, определены по условию разрушения (аварийная ситуация по терминологии Норм АЭС) и включают не только собственный вес трубопровода плюс вес воды и изоляции, но и все остальные виды нагрузок - от сейсмических воздействий, от сил трения, от реактивного воздействия струи пара при повреждениях трубопровода, от неточностей при монтаже и эксплуатации и тд.

С учетом изложенного, для обеспечения работы элементов ОПС в зоне упругого деформирования для низкотемпературных трубопроводов и ограничения деформаций ползучести ОПС высокотемпературных трубопроводов нагрузка в рабочем состоянии должна быть ниже предельно-допускаемой по ОСТ. До выхода новых стандартов, рекомендуем при выборе рабочей нагрузки на опорные элементы ( в частности на хомуты), обеспечивать запас не менее  $n > 3,5$  по отношению к предельной нагрузке по ОСТ.

Если полученная с указанным запасом прочности нагрузка недостаточна, необходимо либо пересмотреть расположение опор ( снизить нагрузку ), либо провести усиление элементов ОПС. В э том случае следует провести уточненные расчеты напряженно-деформированного состояния элементов ОПС с применением численных методов и использованием аттестованных программных средств. При проведении расчетов следует оценивать не только уровень напряжений, но и величину перемещений, включая углы поворота

Заместитель генерального директора  
Л ОАО «НПО ЦКТИ»

А.В.Судаков

## Содержание

ОСТ 24.125.100–01	Подвески трубопроводов ТЭС и АЭС. Типы . . . . .	3
ОСТ 24.125.101–01	Подвески трубопроводов ТЭС и АЭС. Узлы крепления. Типы, конструкция и размеры . . . . .	33
ОСТ 24.125.102–01	Подвески трубопроводов ТЭС и АЭС. Вилки. Конструкция и размеры . . . . .	65
ОСТ 24.125.103–01	Подвески трубопроводов ТЭС и АЭС. Серьги. Конструкция и размеры . . . . .	75
ОСТ 24.125.104–01	Подвески трубопроводов ТЭС и АЭС. Проушины. Конструкция и размеры . . . . .	81
ОСТ 24.125.105–01	Подвески трубопроводов ТЭС и АЭС. Талрепы. Конструкция и размеры . . . . .	87
ОСТ 24.125.106–01	Подвески трубопроводов ТЭС и АЭС. Муфты соединительные. Конструкция и размеры . . . . .	95
ОСТ 24.125.107–01	Подвески трубопроводов ТЭС и АЭС. Тяги резьбовые. Конструкция и размеры . . . . .	101
ОСТ 24.125.109–01	Подвески трубопроводов ТЭС и АЭС. Пружины винтовые цилиндрические. Конструкция и размеры . . . . .	109
ОСТ 24.125.110–01	Подвески трубопроводов ТЭС и АЭС. Траверса. Конструкция и размеры . . . . .	117
ОСТ 24.125.111–01	Подвески трубопроводов ТЭС и АЭС. Блоки пружинные подвесные. Конструкция и размеры . . . . .	123
ОСТ 24.125.112–01	Подвески трубопроводов ТЭС и АЭС. Блоки пружинные опорные. Конструкция и размеры . . . . .	133
ОСТ 24.125.113–01	Подвески трубопроводов ТЭС и АЭС. Блоки хомутовые для горизонтальных трубопроводов. Конструкция и размеры . . . . .	143
ОСТ 24.125.114–01	Подвески трубопроводов ТЭС и АЭС. Полухомуты для горизонтальных трубопроводов. Конструкция и размеры . . . . .	155
ОСТ 24.125.115–01	Подвески трубопроводов ТЭС и АЭС. Прокладки. Конструкция и размеры . . . . .	163
ОСТ 24.125.116–01	Подвески трубопроводов ТЭС и АЭС. Блоки хомутовые с траверсой. Конструкция и размеры . . . . .	171

ОСТ 24.125.117–01	Подвески трубопроводов ТЭС и АЭС. Хомуты сварные. Конструкция и размеры . . . . .	179
ОСТ 24.125.118–01	Подвески трубопроводов ТЭС и АЭС. Подвески хомутовые на опорной балке с проушинами. Конструкция и размеры . . . . .	185
ОСТ 24.125.119–01	Подвески трубопроводов ТЭС и АЭС. Корпуса на опорной балке с проушинами. Конструкция и размеры	199
ОСТ 24.125.120–01	Подвески трубопроводов ТЭС и АЭС. Полухомуты для хомутовых опор. Конструкция и размеры . . . . .	209
ОСТ 24.125.121–01	Подвески трубопроводов ТЭС и АЭС. Балки опорные с проушинами. Конструкция и размеры . . . . .	217
ОСТ 24.125.122–01	Подвески трубопроводов ТЭС и АЭС. Подвески пружинные хомутовые на опорной балке. Конструкция и размеры . . . . .	225
ОСТ 24.125.123–01	Подвески трубопроводов ТЭС и АЭС. Корпуса на опорной балке для пружин. Конструкция и размеры	251
ОСТ 24.125.124–01	Подвески трубопроводов ТЭС и АЭС. Балки опорные для пружин. Конструкция и размеры . . . . .	259
ОСТ 24.125.125–01	Подвески трубопроводов ТЭС и АЭС. Подвески приварные на опорной балке с проушинами. Конструкция и размеры . . . . .	267
ОСТ 24.125.126–01	Подвески трубопроводов ТЭС и АЭС. Подвески пружинные приварные на опорной балке. Конструкция и размеры . . . . .	273
ОСТ 24.125.127–01	Подвески трубопроводов ТЭС и АЭС. Блоки хомутовые для вертикальных трубопроводов. Конструкция и размеры . . . . .	281
ОСТ 24.125.128–01	Подвески трубопроводов ТЭС и АЭС. Полухомуты для вертикальных трубопроводов. Конструкция и размеры	295
ОСТ 24.125.130–01	Подвески трубопроводов ТЭС и АЭС. Упоры. Конструкция и размеры . . . . .	305

**СТАНДАРТ ОТРАСЛИ**

**ПОДВЕСКИ ТРУБОПРОВОДОВ  
ТЭС И АЭС.  
БЛОКИ ХОМУТОВЫЕ  
ДЛЯ ГОРИЗОНТАЛЬНЫХ ТРУБОПРОВОДОВ**

**Конструкция и размеры**

## Предисловие

1 РАЗРАБОТАН открытым акционерным обществом «Научно-производственное объединение по исследованию и проектированию энергетического оборудования им. И. И. Ползунова» (ОАО «НПО ЦКТИ») и открытым акционерным обществом «Белгородский завод энергетического машиностроения» (ОАО «Белэнергомаш»)

ИСПОЛНИТЕЛИ: от ОАО «Белэнергомаш» ЗАВГОРОДНИЙ Ю. В., СЕРГЕЕВ О. А., РОГОВ В. А.;  
от ОАО «НПО ЦКТИ» ПЕТРЕНЯ Ю. К., д-р физ.-мат. наук; СУДАКОВ А. В., д-р техн. наук; ДАНЮШЕВСКИЙ И. А., канд. техн. наук; ИВАНОВ Б. Н., канд. техн. наук;  
ТАБАКМАН М. Л.; ГЕОРГИЕВСКИЙ Н. В.

2 ПРИНЯТ И ВВЕДЕН В ДЕЙСТВИЕ Департаментом промышленной и инновационной политики в машиностроении Министерства промышленности, науки и технологий Российской Федерации письмом № 10-1984 от 31.10.2001 г.

3 ВЗАМЕН ОСТ 108.275.52–80, ОСТ 108.275.53–80

---

**ПОДВЕСКИ ТРУБОПРОВОДОВ ТЭС И АЭС****БЛОКИ ХОМУТОВЫЕ ДЛЯ ГОРИЗОНТАЛЬНЫХ ТРУБОПРОВОДОВ****Конструкция и размеры**

---

Дата введения 2002-01-01

**1 Область применения**

Настоящий стандарт распространяется на блоки хомутовые для подвесок горизонтальных трубопроводов для ТЭС и АЭС:

- из хромомолибденованадиевых сталей наружным диаметром от 57 до 920 мм с температурой среды  $t \leq 560$  °С;
- из углеродистых и кремнемарганцовистых сталей наружным диаметром от 57 до 820 мм с температурой среды  $t \leq 440$  °С;
- из сталей аустенитного класса наружным диаметром от 57 до 325 мм с температурой среды  $t \leq 440$  °С

Стандарт устанавливает их конструкцию и размеры.

**2 Нормативные ссылки**

В настоящем стандарте использованы ссылки на следующие стандарты:

- ГОСТ 1050–88 Прокат сортовой калиброванный со специальной отделкой поверхности из углеродистой качественной конструкционной стали. Общие технические условия
- ГОСТ 4543–71 Сталь легированная конструкционная. Технические условия
- ГОСТ 5915–70 Гайки шестигранные класса точности В. Конструкция и размеры
- ГОСТ 5916–70 Гайки шестигранные низкие класса точности В. Конструкция и размеры
- ГОСТ 7798–70 Болты с шестигранной головкой класса точности В. Конструкция и размеры
- ГОСТ 9066–75 Шпильки для фланцевых соединений с температурой среды от 0 до 650 °С.

Типы и основные размеры

ГОСТ 20072–74 Сталь теплоустойчивая. Технические условия

ОСТ 24.125.101–01 Подвески трубопроводов ТЭС и АЭС. Узлы крепления. Типы, конструкция и размеры

ОСТ 24.125.114–01 Подвески трубопроводов ТЭС и АЭС. Полухомуты для горизонтальных трубопроводов. Конструкция и размеры

ОСТ 24.125.115–01 Подвески трубопроводов ТЭС и АЭС. Прокладки. Конструкция и размеры

ОСТ 24.125.170–01 Детали и сборочные единицы опор, подвесок, стяжек для линзовых компенсаторов и приводов дистанционного управления арматурой трубопроводов ТЭС и АЭС. Общие технические условия



### 3 Конструкция и размеры

3.1 Конструкция, основные размеры и материал деталей должны соответствовать указанным на рисунках 1, 2 и в таблицах 1–6. Допускаемые нагрузки на хомутовый блок приведены в ОСТ 24.125.101.

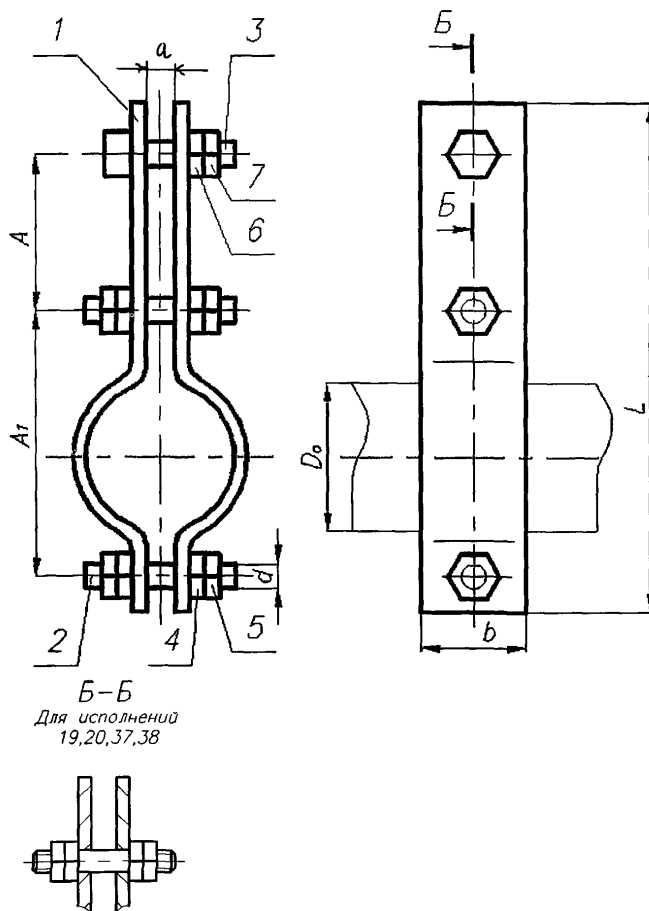
3.2 Маркировка и остальные технические требования – по ОСТ 24.125.170.

3.3 Пример условного обозначения блока хомутового для подвески горизонтального трубопровода наружным диаметром 159 мм исполнения 05:

БЛОК ХОМУТОВЫЙ 05 ОСТ 24.125.156

3.4 Пример маркировки: 05 ОСТ 24.125.113

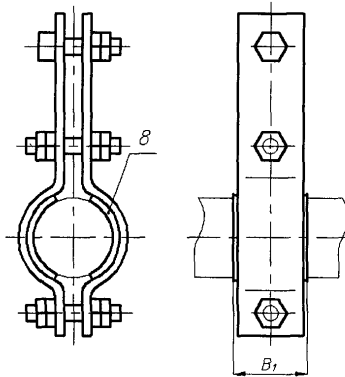
Товарный  
знак



\* Размеры для справок.

1 – полухомут; 2 – шпилька; 3 – болт; 4 – гайка; 5 – гайка; 6 – гайка; 7 – гайка

Рисунок 1



8 – прокладка

Остальное – см. рисунок 1

Рисунок 2

Таблица 1 – Размеры хомутовых блоков для горизонтальных трубопроводов из хромомолибденованадиевых сталей

Размеры в миллиметрах

Исполнение	Наружный диаметр $D_a$	Рисунок	$A$	$A_1$	$a$	$b$	$L$	$d$	Масса, кг	
01	57	1	140	105	8	40	300	M16	1,7	
02	76		150	125			330		1,8	
03	108			180			385		2,1	
04	133		160	205	12	60	420	M24	3,2	
05	159			240			455		3,6	
06	194			290			530		6,6	
07	219		170	315	16	80	565	M24	10,2	
08	245			350			600		10,8	
09	273			390			20		100	640
10	325		180	440	24	80	700	M36	15,2	
11	377			520			780		13,8	
12	426		180	570	30	80	100	M24	36,7	
13							80		830	14,9
14							100		865	M36
15	465		180	610	30	80	870	M24	15,7	
16							630		925	41,5
17	530		180	690	36	100	985	M36	44,7	
18	630						1095		50,0	
19	720						900		1225	M42
20	920		1100	80	140	1425	M42	94,0		

ОСТ 24.125.113–01

Таблица 2 – Размеры хомутовых блоков для горизонтальных трубопроводов из углеродистых и кремнемарганцовистых сталей

Размеры в миллиметрах

Исполнение	Наружный диаметр $D_a$	Рисунок	$A$	$A_1$	$a$	$b$	$L$	$d$	Масса, кг
21	57	1	120	105	8	40	280	M16	1,6
22	76		130	125			310		1,8
23	89			150			335		1,9
24	108			180			365		2,1
25	133			205	390	3,0			
26	159		140	240	12	60	435	M24	3,4
27	194			290	16	80	510		6,4
28	219			315		535	11,8		
29	245			350		100	570		12,4
30	273		390	20	610		13,4		
31	325		150	440	24	120	670	M36	14,6
32	377			520			785		24,5
33	426			570	835		25,9		
34	465			610	875		33,1		
35	530			690	955		35,9		
36	630			800	1065		39,9		
37	720		900	36	1195	M42	69,8		
38	820		1000		1295		75,8		

Таблица 3 – Размеры хомутовых блоков для горизонтальных трубопроводов из аустенитных сталей

Размеры в миллиметрах

Исполнение	Наружный диаметр $D_a$	Рисунок	$A$	$A_1$	$a$	$b$	$B_1$	$L$	$d$	Масса, кг
39	57	2	120	105	8	40	55	280	M16	1,7
40	76		130	125				310		1,9
41	89			150				335		2,0
42	108			180				365		2,2
43	133			205	390	3,2				
44	159		140	240	12	60	65	435	M24	3,7
45	219, 220			315	16	100	105	535		12,4
46	245			350				570		13,0
47	273			390				20		610
48	325		150	440	24			670	15,4	

Таблица 4 – Спецификация хомутовых блоков трубопроводов из хромомолибденованадиевых сталей

Исполнение	Полухомут, поз. 1, 2 шт.	Шпилька ГОСТ 9066, поз. 2			Болт ГОСТ 7798, поз. 3, 1 шт.					
		Материал								
	Исполнение по ОСТ 24.125.114	Сталь 20Х1М1Ф1ТР ГОСТ 20072			Сталь 35 ГОСТ 1050					
		Диаметр резьбы	Длина, мм	Кол.	Масса, кг		Диаметр резьбы	Длина, мм	Масса, кг	
1 шт.	общая				1 шт.	общая				
01	01	M16	70	2	0,094	0,188	M16	50	0,11	0,11
02	02									
03	03									
04	04									
05	05									
06	06	M24	120		0,110	0,220	M24	80	0,40	0,40
07	07									
08	08									
09	09									
10	10									
11	11	M24	120	2	0,371	0,742	M24	80	0,40	0,40
12	12	M36	180		1,282	2,564	M36	140	1,56	1,56
13	13	M24	130		0,407	0,814	M24	90	0,44	0,44
14	14	M36	180		1,282	2,564	M36	140	1,56	1,56
15	15	M24	130		0,407	0,814	M24	90	0,44	0,44
16	16	M36	180		1,282	2,564	M36	140	1,56	1,56
17	17									
18	18		200		1,443	2,886				
19	19	M42	250		2,494	4,988	M42	250	2,494	2,494
20	20									

Продолжение таблицы 4

Испол- нение	Гайка ГОСТ 5915, поз. 4				Гайка ГОСТ 5916, поз. 5				Гайка ГОСТ 5915, поз. 6				Гайка ГОСТ 5916, поз. 7			
	Материал															
	Сталь 20Х1М1Ф1ТР ГОСТ 20072								Сталь 35 ГОСТ 1050							
	Диаметр резьбы	Кол.	Масса, кг		Диаметр резьбы	Кол.	Масса, кг		Диаметр резьбы	Кол.	Масса, кг		Диаметр резьбы	Кол.	Масса, кг	
1 шт.			общая	1 шт.			общая	1 шт.			общая	1 шт.			общая	
01	М16	4	0,033	0,132	М16	4	0,020	0,080	М16	1	0,033	0,033	М16	1	0,020	0,020
02																
03																
04																
05																
06	М24	4	0,107	0,428	М24	4	0,055	0,220	М24	1	0,107	0,107	М24	1	0,055	0,055
07																
08																
09																
10	М24	4	0,107	0,428	М24	4	0,055	0,220	М24	1	0,107	0,107	М24	1	0,055	0,055
11																
12																
13																
14																
15																
16																
17																
18																
19																
20																

Таблица 5 – Спецификация хомутовых блоков трубопроводов из углеродистых и кремнемарганцовистых сталей

Исполнение	Полухомут, поз. 1, 2 шт.	Шпилька ГОСТ 9066, поз. 2				Болт ГОСТ 7798, поз. 3, 1 шт.				
		Материал								
		Сталь 35Х ГОСТ 4543				Сталь 35 ГОСТ 1050				
	Исполнение по ГОСТ 24.125.114	Диаметр резьбы	Длина, мм	Кол	Масса, кг		Диаметр резьбы	Длина, мм	Масса, кг	
1 шт.					общая	1 шт.			общая	
21	21	M16	70	2	0,094	0,188	M16	50	0,11	0,11
22	22									
23	23									
24	24									
25	25	80	0,110		0,220					
26	26									
27	27	M24	120		0,371	0,742	M24	80	0,40	0,40
28	28									
29	29									
30	30									
31	31									
32	32									
33	33	M36	180		1,282	2,564	M36	140	1,56	1,56
34	34									
35	35									
36	36									
37	37	M42	250		2,494	4,988	M42	250	2,494	2,494
38	38									

## Продолжение таблицы 5

Исполнение	Гайка ГОСТ 5915, поз. 4				Гайка ГОСТ 5916, поз. 5				Гайка ГОСТ 5915, поз. 6				Гайка ГОСТ 5916, поз. 7			
	Материал															
	Сталь 35 ГОСТ 1050															
	Диаметр резьбы	Кол.	Масса, кг		Масса, кг	Кол.	Масса, кг		Диаметр резьбы	Кол.	Масса, кг		Диаметр резьбы	Кол.	Масса, кг	
1 шт.			общая	1 шт.			общая	1 шт.			общая	1 шт.			общая	
21	M16	4	0,033	0,132	M16	4	0,020	0,080	M16	1	0,033	0,033	M16	1	0,020	0,020
22																
23																
24																
25																
26	M24	4	0,107	0,428	M24	4	0,055	0,220	M24	1	0,107	0,107	M24	1	0,055	0,055
27																
28																
29																
30																
31	M36	4	0,377	1,508	M36	4	0,182	0,728	M36	1	0,377	0,377	M36	1	0,182	0,182
32																
33																
34																
35																
36	M42	4	0,624	2,496	M42	4	0,294	1,176	M42	2	0,624	1,248	M42	2	0,294	0,588
37																
38																

Таблица 6 – Спецификация хомутовых блоков трубопроводов из аустенитных сталей

Исполнение	Полухомут поз. 1, 2 шт.	Прокладка поз. 8, 2 шт.	Диаметр резьбы деталей	Шпилька ГОСТ 9066 поз. 2, 2 шт.		Болт ГОСТ 7798 поз. 3, 1 шт.		Гайка ГОСТ 5915 поз. 4, 4 шт.		Гайка ГОСТ 5916 поз. 5, 4 шт.		Гайка ГОСТ 5915 поз. 6, 1 шт.		Гайка ГОСТ 5916 поз. 7, 1 шт.			
				Материал													
	Исполнение по ОСТ 24.125.114			Сталь 35Х ГОСТ 4543			Сталь 35 ГОСТ 1050										
	Длина, мм	Масса, кг		Длина, мм	Масса, кг		Масса, кг		Масса, кг		Масса, кг		Масса, кг				
1 шт.		общая	1 шт.		общая	1 шт.	общая	1 шт.	общая	1 шт.	общая	1 шт.	общая				
39	21	01	M16	70	0,094	0,188	50	0,11	0,11	0,033	0,132	0,020	0,08	0,033	0,033	0,020	0,020
40	22	02															
41	23	03															
42	24	05															
43	25	08															
44	26	10	80	0,110	0,220												
45	28	13	M24	120	0,371	0,742	80	0,40	0,40	0,107	0,428	0,055	0,22	0,107	0,107	0,055	0,055
46	29	16															
47	30	19															
48	31	21															



Ключевые слова: подвески трубопроводов, хомутовые блоки, горизонтальные трубопроводы, конструкция, размеры, материалы.

---