

## ОТРАСЛЕВОЙ СТАНДАРТ

ХОМУТ ДЛЯ ВЕРТИКАЛЬНЫХ

ОСТ

ТРУБОПРОВОДОВ

34-10-736-93

Конструкция и размеры

ОКН З1 1312

Дата введения

1994.01.01

1. Настоящий стандарт распространяется на хомуты для подвесок вертикальных трубопроводов ТЭС и АЭС Дн 57 ÷ 630 мм.

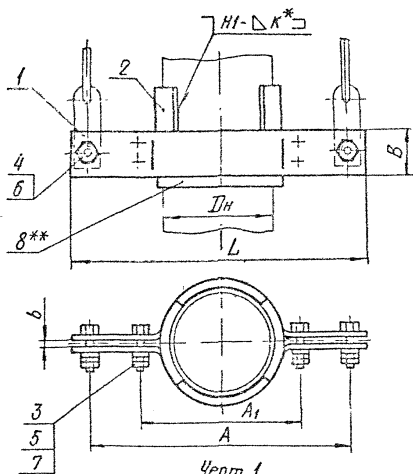
2. Конструкция, основные размеры, допускаемые нагрузки и материал деталей должны соответствовать указанным на черт. 1 и в табл. 1 и 2.

Пример условного обозначения хомута для вертикального трубопровода Дн 108 мм из углеродистой стали:

Хомут 108У-07 ОСТ 34-10-736-93,

то же для трубопровода из коррозионностойкой стали:

Хомут 108К-08 ОСТ 34-10-736-93.



Черт. 1

Размеры в мм

Таблица 1

Обозначение хомутов		Допускаемая нагрузка КН(кгс)	$D_H$	A	$A_1$	L	B	b	Масса, кг (без учета поз 8)
Для трубопроводов из углеродистой стали	Для трубопроводов из коррозионно-стойкой стали								
01	02	0,9(90)	57	380	100	420	60	8	2,30
03	04	1,5(150)	76	420	120	460			2,35
05	06	2,0(200)	89	500	140	540			2,62
07	08	2,8(300)	108		160		70	4,30	
09	10	3,8(390)	133	550	180	590	90	8	4,90
11	12	5,4(550)	159	600	220	640			9,10
13	14	11,7(1200)	219	660	300	720	100	12	15,20
15	16	18,1(1850)	273	720	350	780			16,60

## Продолжение табл. I

Размеры в мм

Обозначение хомутов		Допускае- мая нагрузка кН (кгс)	Дн	А	А <sub>I</sub>	L	В	b	Масса, кг
для трубо- проводов из углеро- дистой стали	для трубо- проводов из корро- зионно- стойкой стали								
17	18	23,5(2400)	325	760	420	820	120	12	25,3
19	20	28,4(2900)	377	860	470	920			28,7
21	22	33,3(3400)	426	960	530	1030	150	16	40,5
23	24	46,1(4700)	530	1030	630	1100			44,4
25	26		630	1130	730	1200	49,1		

2.1.\* Величина катета шва К - по наименьшей толщине свариваемых деталей.

2.2.\*\* Для трубопроводов из коррозионностойкой стали и упорам из стали 08Х18Н10Т.

2.3. Остальные технические требования по ТУ 34-42-10380 и по ОСТ 34-10-723.

Таблица 2

Обозначение хомутов для трубопроводов из стали		Поз.1 Подухомут 2 шт.		Поз.2 Упор 2 шт.		Поз.3 Болт ГОСТ 7798 4 шт.	
		Обозначение по ОСТ 34-12-736					
углерод.	корроз.	углерод	корроз.	углерод.	корроз.	Сталь 35	12X18H10T
01	-	1-01	-	2-01	-	M10x45.58	-
-	02	-	1-02	-	2-02	-	M10x45.21
03	-	1-03	-	2-03	-	M10x45.58	-
-	04	-	1-04	-	2-04	-	M10x45.21
05	-	1-05	-	2-05	-	M10x45.58	-
-	06	-	1-06	-	2-06	-	M10x45.21
07	-	1-07	-	2-07	-	M10x45.58	-
-	08	-	1-08	-	2-08	-	M10x45.21
09	-	1-09	-	2-09	-	M10x45.58	-
-	10	-	1-10	-	2-10	-	M10x45.21
11	-	1-11	-	2-11	-	M12x60.58	-
-	12	-	1-12	-	2-12	-	M12x60.21
13	-	1-13	-	2-13	-	M16x70.58	-
-	14	-	1-14	-	2-14	-	M16x70.21
15	-	1-15	-	2-15	-	M16x70.58	-
-	16	-	1-16	-	2-16	-	M16x70.21

Продолжение табл.2

Обозначение хомутов для трубопроводов из стали		Поз. 4 Болт ГОСТ 7798				Поз. 5 Гайка ГОСТ 5915			
углер.	горроз.	Сталь 35	Кол.	12X18H10T	Кол.	Сталь 35	Кол.	08X18H10T	Кол.
01	-	M12x60.58	2	-		M10.6	8	-	
-	02	-		M12x60.21	2	-		M10.21	8
03	-	M12x60.58	2	-		M10.6	8	-	
-	04	-		M12x60.21	2	-		M10.21	8
05	-	M12x60.58	2	-		M10.6	8	-	
-	06	-		M12x60.21	2	-		M10.21	8
07	-	M12x60.58	2	-		M10.6	8	-	
-	08	-		M12x60.21	2	-		M10.21	8
09	-	M12x60.58	2	-		M10.6	8	-	
-	10	-		M12x60.21	2	-		M10.21	8
11	-	M12x60.58	2	-		M12.6	8	-	
-	12	-		M12x60.21	2	-		M12.21	8
13	-	M16x70.58	2	-		M16.6	8	-	
-	14	-		M16x70.21	2	-		M16.21	8
15	-	M16x70.58	2	-		M16.6	8	-	
-	16	-		M16x70.21	2	-		M16.21	8

ОСТ 34-10-736-93 Стр.5

Продолжение табл.2

Обозначение хомутов для трубопроводов из стали		Поз.6 Гайка ГОСТ 5915 4 шт.		Поз.7 Шайба ГОСТ 11371 4 шт.		Поз.8 <sup>к*</sup> Прокладка ОСТ 34-40-735 2 шт.	
углер.	корроз.	Сталь 35	03X18H10T	Сталь 45	03X18H10T	03X18H10T	Масса, кг 1 шт.
01	-	M12.6	-	10.06	-	4-01	0,14
-	02	-	M12.21	-	10.21	-	-
03	-	M12.6	-	10.06	-	4-03	0,19
-	04	-	M12.21	-	10.21	-	-
05	-	M12.6	-	10.06	-	4-05	0,22
-	06	-	M12.21	-	10.21	-	-
07	-	M12.6	-	10.06	-	4-07	0,31
-	08	-	M12.21	-	10.21	-	-
09	-	M12.6	-	10.06	-	4-09	0,33
-	10	-	M12.21	-	10.21	-	-
11	-	M12.6	-	12.06	-	4-11	0,63
-	12	-	M12.21	-	12.21	-	-
13	-	M16.6	-	16.06	-	4-13	0,95
-	14	-	M16.21	-	16.21	-	-
15	-	M16.6	-	16.06	-	4-15	1,09
-	16	-	M16.21	-	16.21	-	-

Продолжение табл.2

Обозначение хомутов для трубопроводов из стали		Поз.1 Полухомут 2 шт.		Поз.2 Упор 2 шт.		Поз.3 Болт ГОСТ7798 4 шт.	
		Обозначение по ОСТ 34-10-736-95					
углер.	корроз.	углерод.	корроз.	углерод.	корроз.	Сталь 35	12X18H10T
17	-	1-17	-	2-17	-	M16x70.58	-
-	18	-	1-18	-	2-18	-	M16x70.21
19	-	1-19	-	2-19	-	M16x70.58	-
-	20	-	1-20	-	2-20	-	M16x70.21
21	-	1-21	-	2-21	-	M20x80.58	-
-	22	-	1-22	-	2-22	-	M20x80.21
23	-	1-23	-	2-23	-	M20x80.58	-
-	24	-	1-24	-	2-24	-	M20x80.21
25	-	1-25	-	2-25	-	M20x80.58	-
-	26	-	1-26	-	2-26	-	M20x80.21

ОСТ 34-10-736-95 Стр.7

Продолжение табл.2

Обозначение хомутов для трубопроводов из стали		Поз.4 Болт ГОСТ 7798				Поз.5 Гайка ГОСТ 5915			
углер.	корроз.	Сталь 35	Кол.	12X18H10T	Кол.	Сталь 35	Кол.	08X18H10T	кол
17	-	M20x80.58	2	-		M16.6	8	-	
-	18	-		M20x80.21	2	-		M16.21	8
19	-	M20x80.58	2	-		M16.6	8	-	
-	20	-		M20x80.21	2	-		M16.21	8
21	-	M24x90.58	2	-		M20.6	8	-	
-	22	-		M24x90.21	2	-		M20.21	8
23	-	M24x90.58	2	-		M20.6	8	-	
-	24	-		M24x90.21	2	-		M20.21	8
25	-	M24x90.58	2	-		M20.6	8	-	
-	26	-		M24x90.21	2	-		M20.21	8

Стр.8 ОСТ 34 - 10-736-93

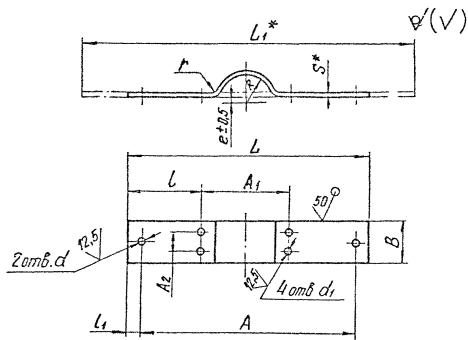


Продолжение табл.2

Обозначение хомутов для трубопроводов из стали		Поз.6 Гайка ГОСТ 5915 4 шт.		Поз.7 Шайба ГОСТ 11371 4 шт.		Поз.8** Прокладка ОСТ 34-10-736-93 2 шт.	
углер.	корроз.	Сталь 35	08X18H10T	Сталь 45	08X18H10T	08X18H10T	Масса, кг, 1 шт.
17	-	M20.6	-	16.06	-	4-17	1,53
-	18	-	M20.21	-	16.21	-	-
19	-	M20.6	-	16.06	-	4-19	1,77
-	20	-	M20.21	-	16.21	-	-
21	-	M24.6	-	20.06	-	4-21	2,49
-	22	-	M24.21	-	20.21	-	-
23	-	M24.6	-	20.06	-	4-23	3,09
-	24	-	M24.21	-	20.21	-	-
25	-	M24.6	-	20.06	-	4-24	3,69
-	26	-	M24.21	-	20.21	-	-

ОСТ 34-10-736-93 Стр.9

3. Конструкция и размеры полухомута должны соответствовать указанным на черт. 2 и в табл 3



Черт. 2

Размеры в мм

Таблица 3

Обозначение полухамута		R	A	A <sub>1</sub>	A <sub>2</sub>	B	d (H14)	d <sub>1</sub> (H14)	L	L <sub>1</sub>	l	l <sub>1</sub>	l <sub>2</sub>	r	S	e	Масса, кг	
Материал																		
1) БН СГСТ16903 Лист 203Т0СТ1577	БН СГСТ16903 Лист 63К5ВНТ0СТ1622																	
1-01	1-02	29	380	100	30	60	14	12	420	442	160	20	15	5	4	4	0,84	
1-03	1-04	38	420	120					580	586	170						1,06	
1-05	1-06	45	500	140					540	586	190						1,89	
1-07	1-08	55		160	70	90	14	14	590	650	205	20	8	6	8	4	2,03	
1-09	1-10	67	550	180					720	712	210						3,97	
1-11	1-12	80	600	220					780	910	215						7,05	
1-13	1-14	110	660	300	50	100	18	18	820	820	200	30	25	15	10	6	6,34	
1-15	1-16	138	720	350					820	976							225	11,03
1-17	1-18	165	760	420					920	1106							225	12,51
1-19	1-20	190	860	470	60	120	23	18	1030	1240	250	35	40	18	12	8	17,47	
1-21	1-22	215	960	530					1100	1370	235						19,32	
1-23	1-24	266	1030	630					1200	1530							21,49	
1-25	1-26	316	1130	730														

1) для трубопроводов из углеродистой стали с температурой среды до 350°C, свыше 350°C - сталь 20К-11 ГОСТ 5520-79 для ТЭС и 09Г2С или 16ГС по ГОСТ 19282-73 - для АЭС.

ОСТ 34-10-736-93 Стр. 11

Пример условного обозначения полухомута  $R$  29 мм для трубопровода  $D_n$  57 мм из углеродистой стали:

Полухомут 1-01 ОСТ 34-10-736-93,

то же для трубопровода из коррозионностойкой стали:

Полухомут 1-02 ОСТ 34-10-736-93.

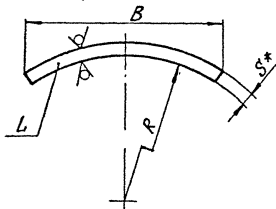
Э.1.\* Размеры для справок.

Э.2. Неуказанные предельные отклонения размеров:

$$h_{14}, \pm \frac{1T14}{2} .$$

4. Конструкция и размеры упора должны соответствовать указанным на черт. 3 и в табл. 4

50/ (✓)



Черт. 3

Таблица 4

Размеры в мм

Обозначение для трубопроводов из стали		Для трубопроводов		R	L	B	S	Масса, кг
		ДН	S не менее					
углерод.	коррозион.							
2-01	2-02	57	3	29	30	40	4	0,04
2-03	2-04	76		38				0,05
2-05	2-06	89		45	0,07			
2-07	2-08	108	3,5	55	60	50	4	0,10
2-09	2-10	133		67				0,19
2-11	2-12	159	4,5	80	80	70	6	0,26
2-13	2-14	219	6	110		100	100	8
		220						
2-15	2-16	273						
2-17	2-18	325	9	138	100	130	8	0,82
2-19	2-20	377						165
				190		160		

Размеры в мм

Обозначение упора для трубопроводов из стали		Для трубопроводов		R	L	B	S	Масса, кг
		Д <sub>н</sub>	S не ме- нее					
углер.	корроз.							
2-21	2-22	426	7	215	100	175	10	1,37
2-23	2-24	530	8	266		190		1,49
2-25	2-26	630		316		210		1,66

Пример условного обозначения упора для трубопровода

Д<sub>н</sub> 57 мм из углеродистой стали

Упор 2-01 ОСТ 34-10-736-93

4.1.\* Размер для справок

4.2. Материал: лист В-ПН-Э ГОСТ 19903  
В Ст 3 Ст5 ГОСТ 14637

или лист В-ПН-С ГОСТ 19903 - для трубопроводов из угле-  
20-3-Т ГОСТ 1577  
*родистой стали с температурой среды до 350°C, свыше 350°C -  
сталь 20К-М ГОСТ 5520-79 для ТЭЦ и 16ГС по ГОСТ 19282-73 для АЭС.*

Лист В-ПН-Э ГОСТ 19903 - для трубопроводов из  
08Х18Н10Т ГОСТ 7350

коррозионностойкой стали.

4.3. Предельные отклонения размеров:  $\pm \frac{IT14}{2}$ .

## ИНФОРМАЦИОННЫЕ ДАННЫЕ

УТВЕРЖДЕН ПРИКАЗОМ Министерства топлива и энергетики Российской Федерации № 158 от 12 июля 1993 г.

## ИСПОЛНИТЕЛИ

В.И.Есарев, В.В.Горбачев, О.В.Стрельников (руководитель темы),  
Н.В.Паутов, И.П.Горяинова

ВЗАМЕН ОСТ 34-42-736-85

## ССЫЛОЧНЫЕ НОРМАТИВНО-ТЕХНИЧЕСКИЕ ДОКУМЕНТЫ

Обозначение НТД, на которые дана ссылка	Номер пункта, подпункта, перечисления, приложения
ГОСТ 1577-81	Табл.3;п.4.2
ГОСТ 5520-79	Табл.3;п.4.2
ГОСТ 5915-70	Табл.2
ГОСТ 7350-77	Табл.3
ГОСТ 7798-70	Табл.2
ГОСТ 11371-78	Табл.2
ГОСТ 19281-89	Табл.3;п.4.2
ГОСТ 19903-74	Табл.3;п.4.2
ГОСТ 14637-89	п.4.2
ОСТ 34-10-735-93	Табл.2
ОСТ 34-10-723-93	п.2.3
ТУ 34-42-10380-83	п.2.3

ИЗМЕНЕНИЕ №1      ОСТ 34-10-736-93 «Сборочные единицы и детали подвесок станционных трубопроводов атомных станций Рраб < 2,2 МПа (22 кгс/см<sup>2</sup>). Хомут для вертикальных трубопроводов. Конструкция и размеры».

Принято и введено в действие приказом Северо-Западного энергетического инженерингового центра РАО «ЕЭС РОССИИ» от 25 апреля 2005 г. № 119/12-04

**Дата введения 2005-05-01**

В таблице 1 графу масса изложить в новой редакции:

Обозначение хомутов		Масса, кг (без учета поз.8)
01	02	3,14
03	04	3,27
05	06	3,68
07	08	6,56
09	10	7,61
11	12	13,08
13	14	20,28
15	16	22,24
17	18	32,66
19	20	45,38
21	22	63,80
23	24	70,16
25	26	77,76

Таблицу 3 изложить в новой редакции.



Таблица 3

Размеры в миллиметрах

Обозначение полухомута		R	A	A <sub>1</sub>	A <sub>2</sub>	B	d	d <sub>1</sub>	L	L <sub>1</sub>	l	l <sub>1</sub>	l <sub>2</sub>	r	S	e	Масса, кг
Материал*							H14										
<i>Лист</i> Б - ПН - СГОСТ19903-74 20 ГОСТ1577-93	<i>Лист</i> Б - ПН - СГОСТ19903-74 08Х18Н10Т ГОСТ7350-77																
1-01	1-02	29	380	100	30	60	14	12	420	442	160	20	15	5	6	4	1,26
1-03	1-04	38	420	120					460	492	170						1,37
1-05	1-06	45	500	140					540	586	200						1,59
1-07	1-08	55	500	160	70	14	12	590	650	205	20	20	8	10	4	3,15	
1-09	1-10	67		550				180	590	650						205	3,38
1-11	1-12	80	600	220	50	90	14	640	712	210	30	12	12	4	5,96		
1-13	1-14	110	660	300				720	820	215					8,88		
1-15	1-16	138	720	350	60	100	18	780	910	215	30	25	15	14	6	9,87	
1-17	1-18	165	760	420				820	976	200						14,71	
1-19	1-20	190	860	470	70	120	23	920	1106	225	35	30	18	20	8	20,85	
1-21	1-22	215	960	530				1030	1240	250						29,12	
1-23	1-24	266	1030	630	70	150	27	23	1100	1370	235	35	40	18	20	8	32,20
1-25	1-26	316	1130	730					1200	1530	235						35,82

\* Для трубопроводов с рабочей температурой среды более 300 °С применять листовую сталь по ГОСТ 5520 (16 и 18 категорий) из сталей марок:

- для трубопроводов АЭС - 16ГС и 09Г2С по ГОСТ 19281;

- для трубопроводов ТЭС - 17ГС и 17Г1С по ГОСТ 19281; при рабочей температуре до 400 °С допускается применение сталей марок 16ГС и 10Г2С1 по ГОСТ 19281.

Температура испытаний листов из сталей марок 16ГС и 10Г2С1 - 400 °С, из сталей марок 17ГС и 17Г1С - 450 °С