

**ОПОРЫ СКОЛЬЗЯЩИЕ  
НАПРАВЛЯЮЩИЕ  
ДВУХХОМУТОВЫЕ  
ТРУБОПРОВОДОВ ТЭС И АЭС**

**ОСТ 108.275.34—80**

Взамен МВН 136—63 в части  
 $D_H = 325 \div 465$  мм

**КОНСТРУКЦИЯ И РАЗМЕРЫ**

ОКП 31 1312

Указанием Министерства энергетического машиностроения от 30.06.80  
№ ЮК-002/5261 срок введения установлен

§5  
с 01.01.82

Несоблюдение стандарта преследуется по закону

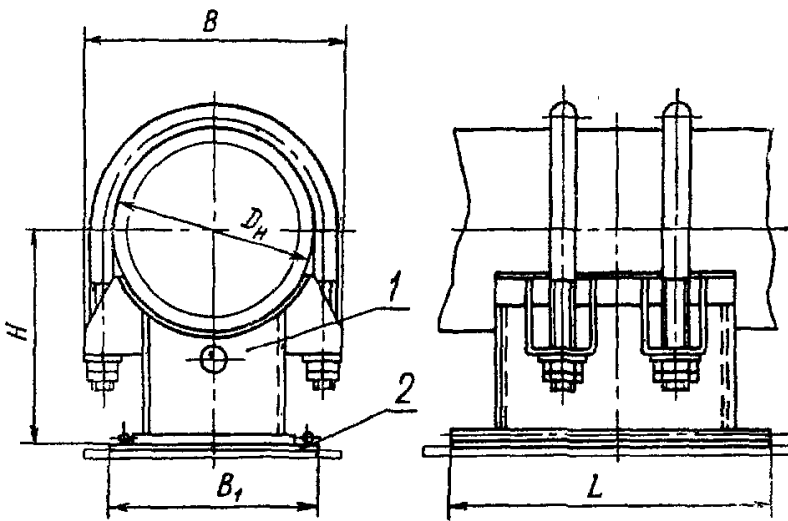
1. Настоящий стандарт распространяется на скользящие направляющие двуххомутовые опоры трубопроводов наружным диаметром 325—720 мм с температурой среды:

не более 560°C для трубопроводов из хромомолибденованадиевых сталей для ТЭС;

не более 440°C для трубопроводов из углеродистой и кремне-марганцовистых сталей для ТЭС и АЭС.

2. Конструкция и основные размеры опор должны соответствовать указанным на чертеже и в табл. 1 и 2.

3. Технические требования — по ОСТ 108.275.50—80.



1 — опора скользящая; 2 — плита направляющая

Таблица 1

Основные размеры и спецификация опор трубопроводов из хромомолибденованадиевых сталей  
Размеры в мм

Исполнение	Наружный диаметр трубопровода $D_H$	$B$	$B_1$	$H$	$L$	Масса, кг	Опора скользящая, поз. 1 1 шт.	Плита направляющая, поз. 2 1 шт.
							Исполнение	
							по ОСТ 108.275.30—80	по ОСТ 108.275.41—80
01	325	<del>410</del> 410	325	315	400	<del>31,1</del> 31,1	01	11
02	377	<del>459</del> 459	350	339		<del>38,4</del> 38,4	02	12
03	426	<del>508</del> 508	410	369		43,0	03	13
04	465	548	440	<del>411</del> 381	500	<del>52,7</del> 52,7	04	14
05	530	616	545	<del>419</del> 419		<del>80,4</del> 80,4	05	15
06	630	734	645	485		<del>120,9</del> 120,9	06	17
07	720	822	715	534		<del>141,9</del> 141,9	07	19

Основные размеры и спецификация опор трубопроводов из углеродистой и кремнемарганцовистых сталей  
Размеры в мм

Исполнение	Наружный диаметр трубопровода $D_H$	$B$	$B_1$	$H$	$L$	Масса, кг	Опора скользящая, поз. 1 1 шт.	Плита направляющая, поз. 2 1 шт.
							Исполнение	
							по ОСТ 108.275.30—80	по ОСТ 108.275.41—80
08	325	<del>410</del>	325	315	400	<del>34,1</del>	08	11
09	377	<del>450</del>	350	339		<del>38,4</del>	09	12
10	426	<del>508</del>	410	369		43,0	10	13
11	465	548	440	381	500	<del>52,7</del>	11	14
12	530	616	545	<del>419</del>		<del>80,4</del>	12	15
13	630	734	645	<del>485</del>		<del>122,7</del>	13	17
14	720	822	715	534		<del>144,4</del>	14	19

Пример условного обозначения скользящей направляющей двухмутовой опоры исполнения 11 для трубопровода наружным диаметром 465 мм:

ОПОРА 465 11 ОСТ 108.275.34—80