

УДК 621.648:629.7

Группа Д15

ОТРАСЛЕВЫЕ СТАНДАРТЫ

ПРОБКИ Конструкция и размеры

ОСТ 1 12980-77
ОСТ 1 12981-77
ОСТ 1 12982-77
ОСТ 1 12983-77
ОСТ 1 14695-90

На 5 страницах

Введен впервые

Проверено в 1985 г.

ОКП 75 9510

Распоряжением Министерства от 22 декабря 1977 г. № 087-16
срок введения установлен с 1 января 1979 г.

Несоблюдение стандарта преследуется по закону

1. Настоящие стандарты распространяются на пробки, предназначенные для соединений трубопроводов с углом конуса 24° .

2. Конструкция и размеры пробок должны соответствовать указанным на черт. 1-4 и в таблице.

Издание официальное ГР 8067811, 8067827, 8067832, 8067848 от 31.03.78 Перепечатка воспрещена

№ изм.	1	2	3	4	1
№ изд.	8071	10017	10291	10829	1.1.609

Изм. № дубликата	3575
Изм. № подлинника	

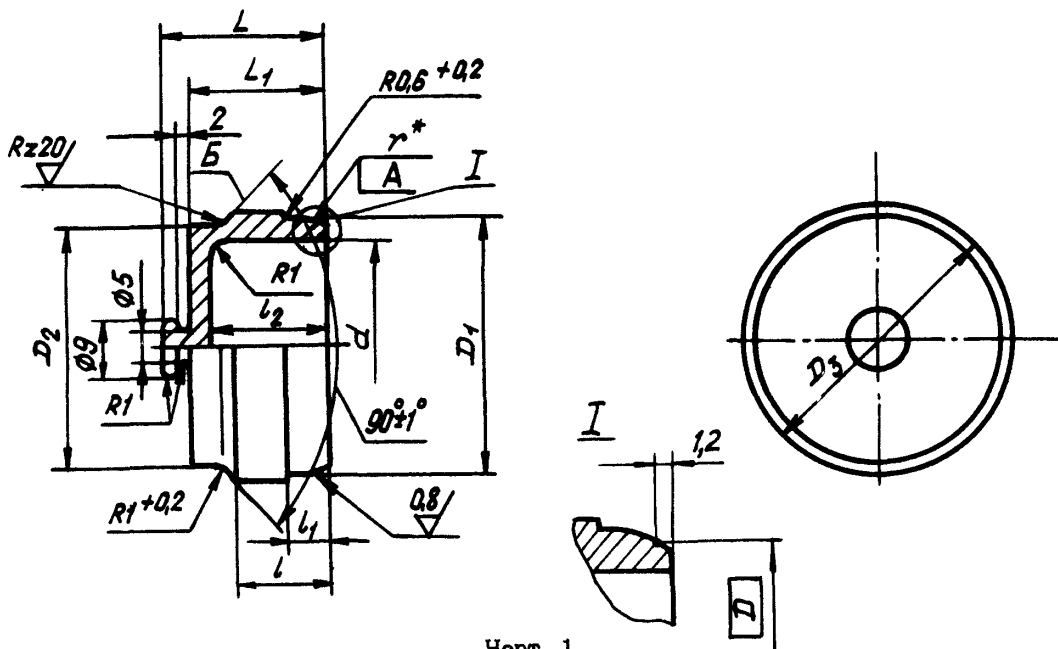
ОСТ 1 12980-77—ОСТ 1 12983-77, Стр. 2

ОСТ 1 14695-90

Исполнение 1

Для $D_H = 26 \div 42$ мм

Rz40/ (✓)



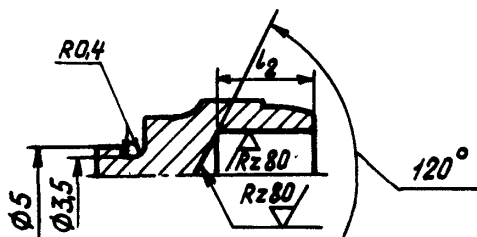
Черт. 1

Для $D_H = 6$ и 8 мм

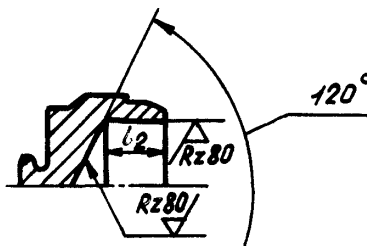
Остальное - см. черт. 1

Для $D_H = 10 \div 22$ мм

Остальное - см. черт. 1



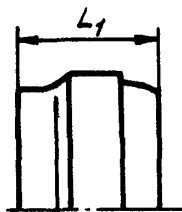
Черт. 2



Черт. 3

Исполнение 2

Остальное - см. черт. 1 ÷ 3



Черт. 4

* Размер обеспеч. инстр.

5

4

2

№ инв.

№ инв.

11609

10828

10017

3575

№в. № дублемата

№в. № паровоза

№№. № дубликата

№№. № соединения

3575

№ изм.

2

3

4

5

№ изв.

10017

10291

10829

11609

Размеры, мм

Наружный диаметр трубы D_H^*	d	D	D_1	D_2	D_3	l	l_1	l_2	L	L_1	r	Масса, г					
			Предельные отклонения									L	L_1	Пред. откл. $\pm 0,5$	Титанс- вый сплав	Сталь	Алюми- ниевый сплав
			$h 11$			$\pm 0,2$	$\pm 0,1$	-1									
6	5	7,5	8,0	7,6	9,8	9,0	6,0	8,0	18	14	10	2,6	4,5	1,5			
8	7	9,5	10,0	9,6	11,8							3,9	8,7	2,4			
10	9	11,5	12,0	11,8	14,0	10,0	8,5	19	15	10	5,7	10,0	3,6				
12	10	13,5	14,0	14,0	16,0						7,0	12,0	4,3				
14	12	15,5	16,0	16,0	18,0	11,0	20	16	10	9,7	16,7	6,0					
16	14	17,5	18,0	18,2	20,0					11,4	19,5	7,0					
18	16	19,5	20,0	20,2	22,0	11,5	6,5	21	17	16	14,5	24,8	8,9				
20	18	21,6	22,4	22,4	24,8	12,5					9,5	23	19	18,8	32,3	11,6	
22	20	23,6	24,4	24,4	27,8		13,5	16,0	24	20				23,2	39,8	14,3	
25	23	26,6	27,4	27,4	30,8	7,5					17,0	25	21	24,5	42,1	15,1	
28	26	29,6	30,4	30,4	33,8		14,5	18,0	26	22				29,6	50,7	18,2	
30	28	32,6	33,4	32,4	36,6	19,0					19,0	27	23	32,5	55,8	20,0	
32	30	34,6	35,4	34,6	39,0		14,5	18,0	26	22				43,8	75,1	27,0	
34	32	36,2	37,0	36,6	39,4	19,0					19,0	27	23	41,8	71,7	25,7	
36	33	38,6	39,4	38,6	42,0		19,0	19,0	27	23				53,2	91,1	32,7	
38	35	40,6	41,4	40,6	45,0	19,0					19,0	27	23	59,4	101,5	36,5	
42	38	44,6	45,4	44,6	49,0		79,4	137,5	48,6								

* Размер для справок.

ГОСТ 12980-77—ГОСТ 12983-77, стр. 3
 ГОСТ 14695-90

ОСТ 1 12980-77—ОСТ 1 12983-77, Стр. 4
ОСТ 1 14695-90

3. Материал: титановые сплавы ВТЗ-1, ВТ6 ОСТ 1 90173-75; сталь 13X11H2B2MФ-Ш ТУ 14-1-3297-82 и ТУ 14-1-1791-76; сталь 15X16H2AM-Ш ТУ 14-1-3575-83 и алюминиевый сплав Д16Т ГОСТ 21488-76.

4. Термическая обработка*: пробки из титанового сплава - отжечь, группа контроля 5 ОСТ 1 00021-78; из стали - 25 . . . 35 НRC₉, группа контроля 4 ОСТ 1 00021-78.

5. Неуказанные предельные отклонения размеров, формы и расположения поверхностей - по ОСТ 1 00022-80.

6. Допуск радиального биения поверхности А относительно поверхности Б - 0,05 мм.

7. Покрытие*: пробок из титанового сплава - Ан.Окс 2-3; из алюминиевого сплава - Ан.Окс-нхр; наружных поверхностей пробок из стали - КИБ. Нитрид титана 4-7, $H_{V50} = 900-1200$. Перед нанесением покрытия поверхность А полировать до шероховатости $0,63/\sqrt{\quad}$.

8. Маркировать обозначение и клеймить окончательную приемку на бирке для партии деталей.

9. Технические условия - по ОСТ 1 00943-79.

Пример наименования и обозначения пробки исполнения 1 к трубопроводу $D_H = 12$ мм из титанового сплава ВТЗ-1:

Пробка 1 - 12-ОСТ 1 12980-77

То же, из титанового сплава ВТ6:

Пробка 1-12-ОСТ 1 14695-90

То же, из стали 13X11H2B2MФ-Ш:

Пробка 1 - 12-ОСТ 1 12981-77

То же, из стали 15X16H2AM-Ш:

Пробка 1 - 12-ОСТ 1 12982-77

То же, из алюминиевого сплава:

Пробка 1 - 12-ОСТ 1 12983-77

* По действующему в отрасли документу.

№ п/п.	1	2	3	4	5
№ п/п.	8071	10017	10281	10829	11609

№ п/п.	3575
№ п/п.	

№ п/п. дубликата
 № п/п. подлинника

