



Совет главных механиков предприятий
нефтеперерабатывающей
и нефтехимической промышленности

ИНСТРУКЦИЯ. ИПКМ-2005

**“Порядок эксплуатации, ревизии и ремонта
пружинных предохранительных клапанов,
мембранных предохранительных
устройств нефтеперерабатывающих
и нефтехимических предприятий
Минпромэнерго России”**

Москва 2006г.

**СОВЕТ ГЛАВНЫХ МЕХАНИКОВ ПРЕДПРИЯТИЙ
НЕФТЕПЕРЕРАБАТЫВАЮЩЕЙ И НЕФТЕХИМИЧЕСКОЙ
ПРОМЫШЛЕННОСТИ**

**ОТКРЫТОЕ АКЦИОНЕРНОЕ ОБЩЕСТВО
«ВСЕРОССИЙСКИЙ НАУЧНО-ИССЛЕДОВАТЕЛЬСКИЙ И
КОНСТРУКТОРСКО-ТЕХНОЛОГИЧЕСКИЙ ИНСТИТУТ
ОБОРУДОВАНИЯ НЕФТЕПЕРЕРАБАТЫВАЮЩЕЙ И
НЕФТЕХИМИЧЕСКОЙ ПРОМЫШЛЕННОСТИ»
(ОАО «ВНИКТИНЕФТЕХИМОБОРУДОВАНИЕ»)**

СОГЛАСОВАНО
Управление по надзору за
общепромышленными опасными
объектами Ростехнадзора
Письмо № 11-16/2006
От 20.06.2006г.



УТВЕРЖДАЮ
Председатель Совета главных механиков
Предприятий нефтеперерабатывающей и
нефтехимической промышленности

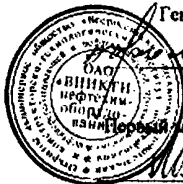
Б.С.Кабанов

«23» 01 2006г.

Инструкция. ИПКМ-2005

«Порядок эксплуатации, ревизии и ремонта пружинных
предохранительных клапанов, мембранных предохранительных
устройств нефтеперерабатывающих и нефтехимических предприятий
Минпромэнерго России»

ИСПОЛНИТЕЛИ:



Генеральный директор

В.Е. Фолиянц

Первый зам. генерального директора

Н.В. Мартынов

Заведующий лабораторией №13

Ю.И. Шлеенков

Ведущий научный сотрудник лаб. №13

Н.Н. Толкачев

Волгоград – 2006



**ФЕДЕРАЛЬНАЯ СЛУЖБА
ПО ЭКОЛОГИЧЕСКОМУ, ТЕХНО-
ЛОГИЧЕСКОМУ И АТОМНОМУ
НАДЗОРУ**

109147, Москва, ул. Таганская, д. 34

Телефон: 912-39-11

Телетайп: 111633 "БРИДЕР"

Телефакс: (495) 912-40-41

E-mail: atomnadzor@gun.ru

Генеральному директору
ОАО «ВНИКТИнефтехимоборудование»

А.Е. Фолиянцу

И.И. Шенников
20.06.2006г.

20.06.06 № 41-16/2006

На № 01/241 от 15.02.2006г.

О рассмотрении нормативно-
технической документации

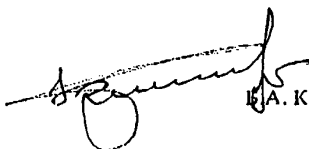
Управление по надзору за объектами нефте-газодобычи, переработки и магистрального трубопроводного транспорта рассмотрело инструкцию «Порядок эксплуатации, ревизии и ремонта пружинных предохранительных клапанов, мембранных предохранительных устройств нефтеперерабатывающих и нефтехимических предприятий Минпромэнерго России» (ИПКМ-2005), утвержденную Председателем Совета главных механиков предприятий нефтеперерабатывающей и нефтехимической промышленности 23.01.2006г., протокол технического совещания по рассмотрению указанной инструкции от 30.09.2005г. с участием специалистов нефтеперерабатывающих и нефтехимических предприятий и специалистов ОАО «ВНИКТИнефтехимоборудование», замечания ОАО «НИИХИММАШ» к инструкции (письмо от 26.04.2006 № 7064-31-5-31) и внесенные в инструкцию ОАО «ВНИКТИнефтехимоборудование» изменения и уточнения (письмо от 19.06.2006 №13/731) и сообщает следующее.

В соответствии со статьей 17 Федерального закона от 27.12.2002 № 184-ФЗ «О техническом регулировании» стандарты организаций, в том числе и общественных, разрабатываются самостоятельно, в соответствии с требованиями национальных норм и правил и согласованию с Ростехнадзором не подлежат.

Представленный документ не противоречит требованиям национальных норм и правил в области промышленной безопасности и может использоваться в качестве рекомендательного документа для организаций, эксплуатирующих опасные производственные объекты нефтеперерабатывающей и нефтехимической промышленности

взамен руководящего документа РУПК-78 «Руководящие указания по эксплуатации, ревизии и ремонту пружинных предохранительных клапанов».

И.О. начальника Управления по надзору
за объектами нефте-газодобычи,
переработки и магистрального
трубопроводного транспорта



И.А. Красных

Предисловие

1. РАЗРАБОТАНА Открытым акционерным обществом «ВНИКТИнефтехимоборудование» с учетом предложений нефтеперерабатывающих и нефтехимических предприятий Минпромэнерго России.

РАЗРАБОТЧИКИ:

А.Е. Фолиянц; Н.В. Мартынов; Ю.И. Шлеенков; Н.Н. Толкачев;
А.Е. Стародубцев; Г.В. Горланова; С.В. Евграфова; Н.С. Голева –
ОАО «ВНИКТИнефтехимоборудование»;
А.А.Шаталов – Федеральная служба по экологическому,
технологическому и атомному надзору;
Б.С.Кабанов, В.Л.Соколов – ООО ПО «Киришинефтеоргсинтез»,
С.О.Маликов – ООО «Леннихиммаш».

2. Вводится в действие приказом по предприятию.

3. С вводом в действие «Инструкции» отменяется действие РУПК-78 «Руководящие указания по эксплуатации, ревизии и ремонту пружинных предохранительных клапанов».

4. Настоящая инструкция обязательна для выполнения всеми предприятиями нефтеперерабатывающей и нефтехимической промышленности.

Содержание

1. Область применения.....	6
2. Нормативные ссылки.....	6
3. Определения, обозначения и сокращения.....	7
4. Общие положения.....	10
5. Эксплуатация и надзор за эксплуатацией предохранительных клапанов и МПУ.....	12
6. Ревизия, ремонт, регулировка и испытание предохранительных клапанов и МПУ. Осмотр зажимных колец.....	18
7. Схемы и требования к установке МПУ.....	25
Приложение А Форма акта ревизии предохранительных клапанов.....	28
Приложение Б Форма ведомости установочных давлений, периодичности проверки и ревизии предохранительных клапанов.....	29
Приложение В Форма графика ревизии предохранительных клапанов установки.....	30
Приложение Г Форма эксплуатационного паспорта.....	31
Приложение Д Расчет пропускной способности клапана.....	32
Приложение Е Разборка, дефектовка деталей, сборка, испытание предохранительных клапанов, неполадки в работе и методы их устранения.....	34
Приложение Ж Примерный перечень оборудования и механизмов специализированной мастерской, цеха (участка) по ревизии и ремонту предохранительных клапанов.....	41
Приложение И Назначение и типы пружинных предохранительных клапанов.....	42
Приложение К Каталог типовых конструкций мембранных предохранительных устройств с разрывной мембраной (МПУ).....	68
Приложение Л Паспорт на мембранное предохранительное устройство МПУ № (форма).....	74
Приложение М Форма акта на продление цикла работы предохранительных клапанов установки.....	76

1 Область применения

1.1 Настоящая инструкция предусматривает порядок эксплуатации, надзора, ревизии и ремонта пружинных предохранительных клапанов (ППК), мембранных предохранительных устройств (МПУ), установленных или устанавливаемых на сосудах, аппаратах, трубопроводах, насосах, компрессорах и других видах оборудования нефтеперерабатывающих и нефтехимических предприятий Минпромэнерго России.

1.2 Действие инструкции не распространяется на предохранительные клапаны паровых котлов, пароперегревателей и экономайзеров с рабочим давлением более 0,07 МПа (0,7 кгс/см²) и водогрейных котлов с температурой воды свыше 115°С, на которые распространяется действие «Правил устройства и безопасной эксплуатации паровых и водогрейных котлов», а также на предохранительные клапаны трубопроводов пара и горячей воды с рабочим давлением пара более 0,07 МПа (0,7 кгс/см²) или горячую воду с температурой воды свыше 115°С, на которые распространяется действие ПБ 10-573-03.

2 Нормативные ссылки

2.1 В настоящей инструкции использованы ссылки на следующие нормативные документы:

– ГОСТ 12.2.085-02 Система стандартов безопасности труда. Сосуды, работающие под давлением. Клапаны предохранительные. Требования безопасности;

– ГОСТ 356-80 Арматура и детали трубопроводов. Давления условные, пробные и рабочие. Ряды;

– ГОСТ 2405-88 Манометры, вакуумеры, мановакуумеры, напоромеры, тягомеры и тягонапоромеры. Общие технические условия;

– ПБ 03-576-03 Правила устройства и безопасной эксплуатации сосудов, работающих под давлением;

– Инструкция по выбору сосудов и аппаратов, работающих под давлением до 100 кгс/см² и защите их от превышения давления;

– Правила устройства и безопасной эксплуатации паровых котлов с давлением пара не более 0,07 МПа (0,7 кгс/см²), водогрейных котлов и водоподогревателей с температурой нагрева воды не выше 388К (115°С), 1992 г.;

- ПБ 10-574-03 Правил устройства и безопасной эксплуатации паровых и водогрейных котлов;
- ПБ 10-573-03 Правила устройства и безопасной эксплуатации трубопроводов пара и горячей воды;
- ПБ 09-540-03 Общие правила взрывобезопасности для взрывопожароопасных химических, нефтехимических и нефтеперерабатывающих производств;
- ПБ 03-583-03 Правила разработки, изготовления и применения мембранных предохранительных устройств;
- ПБ 03-585-03 Правила устройства и безопасной эксплуатации технологических трубопроводов;
- ПБ 03-595-03 Правила безопасности аммиачных холодильных установок;
- ПБ 03-581-03 Правила устройства и безопасной эксплуатации стационарных компрессорных установок, воздухопроводов и газопроводов;
- РД 01-001-2002 Порядок эксплуатации, ревизии и ремонта пружинных предохранительных клапанов в дочерних нефтегазодобывающих, нефтеперерабатывающих обществах и обществах нефтепродуктообеспечения ОАО «ЛУКОЙЛ»;
- РДИ 38.18.017-94 Инструкция по магнитопорошковому контролю оборудования и сварных соединений;
- РД 38.13.004-86 Эксплуатация и ремонт технологических трубопроводов под давлением до 10,0 МПа (100 кгс/см²);
- РДИ 38.18.019-95 Инструкция по капиллярному контролю деталей технологического оборудования, сварных соединений и наплавки;
- РТМ – 6-28-009-90 Устройства предохранительные с разрушающейся мембраной;
- ТУ 3615-015-46913361-2001 Мембранные Предохранительные Устройства.

3 Определения, обозначения и сокращения

3.1 В настоящей инструкции использованы следующие термины с соответствующими определениями.

3.1.1 **Производственный объект** – структурное подразделение (производство, цех, технологическая установка, участок) предприятия.

3.1.2 **Сосуд (аппарат)** – герметически закрытая емкость, предназначенная для ведения химических, тепловых и других технологических процессов, а также для хранения газообразных, жидких

и других веществ. Границей сосуда являются входные и выходные штуцера.

3.1.3 Трубопровод – герметически закрытое техническое устройство для транспортировки газообразных, жидких и других веществ, обеспечивающих ведение технологического процесса и эксплуатацию оборудования.

3.1.4 Предохранительный клапан (ПК) – клапан, предназначенный для защиты от недопустимого давления посредством сброса избытка рабочей среды и обеспечивающий прекращение сброса при давлении закрытия и восстановления рабочего давления.

3.1.5 Рабочий предохранительный клапан (аварийный) – клапан, устанавливаемый на сосуде, аппарате, трубопроводе для сброса давления в случае его превышения над установленным.

3.1.6 Контрольный предохранительный клапан – клапан, устанавливаемый на сосуде, аппарате, трубопроводе, установочное давление которого ниже, чем у рабочего предохранительного клапана на величину указанную в п.6.8.2.

3.1.7 Мембранное предохранительное устройство (МПУ) – устройство, состоящее из разрывной предохранительной мембраны (одной или нескольких) и узла ее крепления (зжимающих элементов) в сборе с другими элементами, обеспечивающее необходимый сброс массы рабочей среды при определенном давлении срабатывания.

3.1.8 МПУ вакуумное – специальное мембранное предохранительное устройство, используемое в криогенных резервуарах и трубопроводах для защиты теплоизоляционной полости от повышения давления при аварийной ситуации.

3.1.9 Мембрана предохранительная (МП) – предохранительный элемент МПУ, разрушающийся при заданном давлении и освобождающий при этом необходимое проходное сечение для сообщения защищаемого сосуда (трубопровода) со сбросной системой.

3.1.10 Мембрана разрывная (МР) – плоская или куполообразная МП, работающая на разрыв под давлением, действующим на её поверхность.

3.1.11 Мембрана «хлопающая» (МХ) – куполообразная МП, работающая на потерю устойчивости (хлопок) под давлением, действующим на выпуклую поверхность. Теряя устойчивость, мембрана

разрезается на ножевых лезвиях либо разрывается по предварительно ослабленному сечению.

3.1.12 **Зажимающие элементы** – детали, служащие для закрепления (зажима) МП по краевому кольцевому участку.

3.1.13 **Условный проход Ду (DN)** – номинальный внутренний диаметр присоединяемого к арматуре трубопровода;

3.1.14 **Давление условное P_y (PN)**– наибольшее избыточное давление при температуре среды 293К (20°C), при котором допустима длительная эксплуатация сосудов, арматуры и деталей трубопровода, имеющих заданные размеры, обоснованные расчетом на прочность при выбранных материалах и характеристиках их прочности, соответствующих температуре 293К (20°C);

3.1.15 **Давление внутреннее (наружное)** – давление, действующее на внутреннюю (наружную) поверхность стенки сосуда.

3.1.16 **Расчетное давление сосуда (аппарата), трубопровода $P_{рас}$** - избыточное внутреннее или наружное давление, на которое производится расчет на прочность.*

3.1.17 **Разрешенное давление сосуда (аппарата), трубопровода $P_{раз}$** - максимальное избыточное допустимое внутреннее или наружное давление, установленное по результатам технического освидетельствования или технического диагностирования.*

3.1.18 **Рабочее давление сосуда (аппарата), трубопровода $P_{раб}$** - избыточное максимальное внутреннее или наружное давление, возникающее при нормальном протекании технологического процесса (давление, температура рабочей среды и т.д.) без учета гидростатического давления рабочей среды и без учета допустимого кратковременного превышения давления во время действия предохранительного клапана или других предохранительных устройств*.

*Примечание. Рабочее, разрешенное и расчетное давления назначаются из условия $P_{раб} \leq P_{раз} \leq P_{рас}$.

3.1.19 **Расчетная температура стенки сосуда (аппарата), трубопровода $T_{рас}$** ~ наибольшая температура стенки, при которой производится определение допускаемых напряжений и проводится расчет на прочность.

3.1.20 **Рабочая температура стенки сосуда (аппарата), трубопровода $T_{раб}$** - температура стенки, возникающая при нормальном протекании технологического процесса.

3.1.21 **Разрешенная температура сосуда, трубопровода $T_{разр}$** - температура эксплуатации при разрешенном давлении, установленная по результатам технического освидетельствования (ревизии трубопровода) или технического диагностирования;

3.1.22 **Установочное давление (давление начала открытия) предохранительного клапана $P_{вст}$** - избыточное давление, при котором предохранительный клапан сделает первый хлопок во время регулировки на стенде сжатым воздухом (регулирующее давление пружины) или начинает терять герметичность в затворе при испытании водой.

3.1.23 **Давление полного открытия предохранительного клапана P_1** - избыточное максимальное давление перед предохранительным клапаном при достижении полного его открытия.

3.1.24 **Давление за предохранительным клапаном P_2** - избыточное давление непосредственно на выходе из выхлопного штуцера предохранительного клапана.

3.1.25 **Избыточное давление в системе сброса $P_{сб}$** - максимальное давление в сбросовом коллекторе (факельном или свечевом).

3.1.26 **Давление срабатывания МПУ ($P_{срб.}$)** - давление, при котором должна разрушаться (разрываться) мембрана. Указывается вместе с температурой срабатывания.

3.1.27 **Максимальный прогиб пружины** - сжатие пружины, при котором зазор между средними витками пружины не превышает 0,1 диаметра прутка.

3.1.28 **Назначенный срок службы мембраны** - календарная продолжительность эксплуатации, при достижении которой мембрану следует заменить независимо от ее технического состояния.

4 Общие положения

4.1 На каждом предприятии или производственном объекте при его обособленности разрабатывается и утверждается главным инженером (техническим директором) инструкция по эксплуатации, ревизии и ремонту пружинных предохранительных клапанов и МПУ.

4.2 Установка предохранительных клапанов на сосудах, аппаратах и трубопроводах, работающих под избыточным давлением, производится в соответствии с действующими нормативными документами и правилами безопасности. Количество, конструкция, место установки клапанов, МПУ и направление сброса определяются проектом.

4.3 Предохранительные клапаны и МПУ поставляются изготовителями с паспортом и инструкцией (руководством) по эксплуатации. В паспорте наряду с другими сведениями указывается срок службы, коэффициент расхода клапана для сжимаемых и несжимаемых сред, а также площадь, к которой он отнесен. Изготовитель должен иметь разрешение на применение.

4.4 Диаметр штуцера под предохранительный клапан принимается не менее диаметра входного патрубка клапана.

4.5 Диаметр отводящей трубы клапана принимается не менее диаметра выходного штуцера клапана.

При установке на одном патрубке (трубопроводе) нескольких предохранительных устройств, площадь поперечного сечения патрубка (трубопровода) должна быть не менее 1,25 суммарной площади сечений клапанов, установленных на нем.

В случае объединения выходных труб клапанов, установленных на нескольких аппаратах, диаметр общего коллектора рассчитывается по максимально возможному одновременному сбросу клапанов, определяемому проектом.

4.6 Стояк, отводящий сброс от предохранительного клапана в атмосферу, защищается от атмосферных осадков и в нижней точке выполняется дренажное отверстие диаметром 20-50 мм для спуска жидкости.

Направление сброса и высота отводящего стояка определяются проектом и правилами безопасности.

4.7 Отбор рабочей среды из патрубков и на участках присоединительных трубопроводов от сосуда до клапана, на которых установлены предохранительные клапаны, не допускается.

4.8 Арматура перед (за) предохранительным устройством может быть установлена при условии монтажа двух предохранительных устройств и блокировки, исключающей возможность одновременного их отключения. В этом случае каждый из них должен иметь пропускную способность в соответствии с требованиями «Правил устройства и безопасной эксплуатации сосудов, работающих под давлением».

При установке группы предохранительных устройств и арматуры перед (за) ними блокировка должна быть выполнена таким образом, чтобы при любом предусмотренном проектом варианте отключения клапанов остающиеся включенными предохранительные устройства имели суммарную пропускную способность в соответствии с требованиями «Правил устройства и безопасной эксплуатации сосудов, работающих под давлением».

4.9 После клапана могут быть установлены устройства нагрева, охлаждения, сепарации и обезвреживания. Общее сопротивление сброса при этом не должно быть более указанного в пункте 4.10.

4.10 Сопротивление сбросного трубопровода клапана должно быть не выше $0,5 \text{ кгс/см}^2$ с учетом установки сепаратора, устройства нагрева, охлаждения, обезвреживания и т.д.

При рабочем давлении менее 1 кгс/см^2 сопротивление системы не должно быть выше $0,2 \text{ кгс/см}^2$.

4.11 При замене клапана пропускная способность вновь устанавливаемого должна быть не ниже, чем у заменяемого.

4.12 В случаях, когда по роду производства или вследствие действия содержащейся в сосуде, аппарате или трубопроводе среды (существует возможность коррозии, эрозии, полимеризации, кристаллизации, закоксовывания, прикипания, примерзания и т.п.), предохранительный клапан не может надежно работать, или с целью предотвращения возможных утечек через закрытые клапаны токсичных, взрывопожароопасных рабочих сред, сосуд (аппарат) или трубопровод должен быть снабжен мембранно-предохранительным устройством, установленным перед предохранительным клапаном, а при необходимости и после него. Давление срабатывания МПУ ($P_{ср\text{аб}}$) определяется техническим заданием или проектом с учетом установочного давления предохранительного клапана ($P_{в\text{см}}$), а условный внутренний диаметр МПУ должен быть равен условному внутреннему входному диаметру клапана при установке МПУ перед клапаном или условному внутреннему выходному диаметру клапана при установке МПУ после клапана. Тип МПУ и его материальное исполнение определяется разработчиком МПУ.

5 Эксплуатация и надзор за эксплуатацией предохранительных клапанов и МПУ

5.1 Предприятие, в рамках обеспечения производственного контроля за соблюдением требований промышленной безопасности, обеспечивает содержание пружинных предохранительных клапанов и МПУ в исправном состоянии и их безопасные условия работы.

В этих целях назначаются:

– ответственные за исправное состояние и безопасное действие пружинных предохранительных клапанов и МПУ – ответственные за исправное состояние и безопасное действие сосудов, трубопроводов;

– ответственные за осуществление производственного контроля, за соблюдением требований промышленной безопасности при эксплуатации пружинных предохранительных клапанов и МПУ – ответственные за осуществление производственного контроля за соблюдением требований промышленной безопасности при эксплуатации сосудов, трубопроводов;

– ответственные за хранение поступивших на ревизию клапанов и МПУ, качество ревизии и ремонта, а также применение соответствующих материалов при ремонте.

5.2 До ввода в эксплуатацию лицо, ответственное за исправное состояние и безопасное действие предохранительных клапанов, должно проверить:

– наличие акта ревизии на клапан и ознакомиться с результатами ревизии и ремонта в эксплуатационном паспорте клапана;

– наличие на клапане пломб в местах пломбирования (регулирующие винты и разъемы клапана);

– правильность установки в соответствии с данными, указанными в табличке на клапане;

– отсутствие заглушки между объектом установки и клапаном;

– укомплектованность разъемных соединений клапана и фланцевых соединений крепежными деталями, правильность их установки, однородность по типам и размерам.

5.3 При монтаже и эксплуатации МПУ и мембран следует руководствоваться инструкциями по охране труда и инструкцией по монтажу и эксплуатации мембран.

Работы по монтажу и эксплуатации МПУ и мембран следует выполнять лицами, обученными обращению с мембранами. Допуск МПУ и мембран к эксплуатации осуществляется предприятием-заказчиком по результатам проводимой им на месте сборки или монтажа проверки технического состояния как мембран, так и сопрягаемых с ними деталей. При этом следует:

– проверить соответствие технических характеристик мембран, указанных в паспорте, эксплуатационным требованиям;

– проверить наличие на хвостовике для маркировки нанесенных электрографическим или другим способом номера партии, соответствующего указанному в паспорте, а также наименования или обозначения предприятия-изготовителя;

– при обнаружении на мембранах вмятин или их следов, царапин и других видимых повреждений, появившихся в результате небрежного хранения или обращения, изъять их из дальнейшего использования и заменить новыми мембранами из комплекта;

- при наличии на деталях МПУ, сопрягаемых с мембранами, загрязнений механическими частицами, маслом, краской и т.п. очистить их и обезжирить;

- проверить на соответствие требованиям рабочих чертежей размеры и качество обработки поверхностей деталей, сопрягаемых с мембранами.

5.4 Проверка правильности эксплуатации и надзор за эксплуатацией предохранительных клапанов и МПУ предприятия проводятся в следующие сроки:

- ежемесячно - обслуживающим персоналом производственного объекта;

- ежедневно - ответственным за исправное состояние и безопасное действие пружинных предохранительных клапанов производственного объекта;

- периодически, по утвержденному графику, но не реже одного раза в год ответственным за осуществление производственного контроля, за соблюдением требований промышленной безопасности пружинных предохранительных клапанов и МПУ.

5.5 При ежемесячном и ежедневном надзоре обслуживающий персонал и ответственный за исправное состояние и безопасное действие пружинных предохранительных клапанов без МПУ производственного объекта обращают внимание на следующее:

- наличие внешних повреждений корпуса клапана (трещин, вмятин на колпаке, сквозной коррозии и др.);

- укомплектованность разъемных соединений клапана и фланцевых соединений крепежными деталями, правильность их установки, однородность по типам и размерам;

- наличие пломб в местах опломбирования (регулирующие винты и разъемы клапана);

- герметичность фланцевых и разъемных соединений клапана;

- герметичность затвора клапана (косвенно о герметичности затвора можно судить по характерному шипению при истечении продукта в имеющийся зазор в затворе, а на горячих продуктах – по нагреву сбросного трубопровода за клапаном);

- целостность пружины у пружинного клапана (о разрушении пружины сигнализирует характерный ритмичный стук, издаваемый затвором);

- наличие на клапане специальной таблички с его характеристикой и сведениями об установке;

- соответствие объекта (сосуда, трубопровода и др.), на котором установлен клапан, данным на табличке клапана;

– отсутствие заглушки между объектом установки и клапаном во время эксплуатации объекта.

При установке МПУ последовательно с предохранительным клапаном дополнительно обращают внимание на следующее:

– наличие на хвостовике мембраны МПУ маркировки содержащей характеристику МПУ (тип мембраны, условный диаметр согласно МПУ, минимальное и максимальное давление срабатывания мембраны при заданной температуре);

– целостность мембраны в МПУ. Целостность мембраны определяется с помощью сигнального манометра или сигнализатора давления, сигнал от которого выведен в помещение операторной установки;

– герметичность фланцевых и разъемных соединений МПУ (косвенно о герметичности можно судить по характерному шипению при истечении продукта в имеющийся зазор фланцевых и разъемных соединений МПУ).

При обнаружении нарушений обслуживающий персонал уведомляет об этом старшего по смене и ответственного за исправное состояние и безопасное действие пружинных предохранительных клапанов и МПУ производственного объекта, а также делает запись в вахтовом журнале.

Ответственный за исправное состояние и безопасное действие пружинных предохранительных клапанов и МПУ производственного объекта при личном обнаружении нарушений делает запись о них в вахтовом журнале и принимает меры по их устранению.

5.6 Ответственный за осуществлением производственного контроля, за соблюдением требований промышленной безопасности пружинных предохранительных клапанов и МПУ в процессе осуществления надзора производит осмотр объектов (сосудов, трубопроводов, насосов и др.), оборудованных предохранительными клапанами и МПУ и обращает внимание на следующее:

– наличие возможных дефектов, указанных в п.5.5 инструкции;

– соответствие обвязки предохранительных клапанов и МПУ проектной схеме;

– наличие на установке (цехе, производстве) ведомости установочных давлений предохранительных клапанов и ее соответствие факту установки;

– наличие на производственном объекте предприятия инструкции по эксплуатации, ревизии и ремонту пружинных предохранительных клапанов данного предприятия;

- наличие графика ревизии и регулирования предохранительных клапанов;
- своевременность проведения ревизии и регулировки предохранительных клапанов и наличие актов ревизии;
- своевременное выполнение предписаний, ранее выданных службой технического надзора предприятия и работниками Ростехнадзора, приказов по предприятию, актов расследования аварий и неполадок;
- расследование аварий, происшедших на оборудовании с пружинными предохранительными клапанами и МПУ.

При обнаружении нарушений ответственный за осуществление производственного контроля, за соблюдением требований промышленной безопасности пружинных предохранительных клапанов и МПУ отражает выявленные нарушения в акте проверки.

При установке МПУ последовательно с предохранительным клапаном дополнительно обращают внимание на своевременность проведения контроля целостности и замены предохранительной мембраны.

Периодичность контроля целостности предохранительной мембраны устанавливается инструкцией по надзору за техническим состоянием и эксплуатацией пружинных предохранительных клапанов и МПУ.

Контроль целостности предохранительной мембраны производится по утвержденному графику ответственным за исправное состояние и безопасное действие предохранительной мембраны.

Расследование аварий, происшедших на оборудовании с предохранительными клапанами и МПУ производится в установленном порядке.

5.7 На предохранительные клапаны производственного объекта оформляется следующая техническая документация:

- инструкция по эксплуатации, ревизии и ремонту пружинных предохранительных клапанов;
- акты ревизии и ремонта по форме, приведенной в приложении А;
- ведомость установочных давлений, периодичности проверки и ревизии по форме, приведенной в приложении Б;
- график ревизии и ремонта по форме, приведенной в приложении В;
- эксплуатационные паспорта по форме, приведенной в приложении Г;
- паспорта на МПУ, мембраны и пружины заводов-изготовителей (хранятся вместе с эксплуатационными паспортами на клапаны);

– расчеты пропускной способности предохранительных клапанов (см. приложение Д), вкладываются в соответствующие паспорта сосудов (аппаратов), трубопроводов, насосов, компрессоров, на которых установлены клапаны.

На МПУ дополнительно оформляется следующая техническая документация:

– журнал эксплуатации МПУ;

– акты контроля целостности предохранительной мембраны (форма произвольная).

В журнал эксплуатации мембран следует регулярно заносить эксплуатационные данные:

Паспорт на мембраны, N	Дата ввода в эксплуатацию	Условия эксплуатации	Зарегистрированное срабатывание			
			Дата	Давление	Температура	Примечание

5.8 В случае отсутствия или утери паспорта завода-изготовителя на клапан или пружину допускается составление новых паспортов (по форме завода-изготовителя) за подписями главного инженера, главного механика предприятия, старшего механика цеха, мастера специализированной мастерской, участка, цеха, проводившего гидравлическое испытание, представителя технадзора. Для составления паспорта клапан должен быть разобран, проревизирован, для клапана проведено гидравлическое испытание и испытание пружины, при необходимости, его регулировка. Данные о технических характеристиках предохранительного клапана и пружины заполняются на основании их заводской маркировки, соответствия геометрических размеров чертежам, спецификаций заводов-изготовителей на пружины и результатов испытаний.

В случае отсутствия или утери паспорта завода-изготовителя на МПУ или партию предохранительных мембран (МП), допускается составление новых паспортов (по форме завода-изготовителя) за подписями главного механика предприятия, старшего механика цеха, представителя технадзора и главного инженера предприятия. Для составления паспорта МПУ должны быть разобраны и осмотрены на предмет отсутствия видимых повреждений. Данные в паспорт на МПУ заносятся на основании имеющейся маркировки предохранительных мембран и устройств крепления, для чего МПУ разбираются, осматриваются на предмет отсутствия видимых повреждений, испытываются представители от партии мембран на давление срабатывания. Форма паспорта на МПУ приведена в приложении Л.

5.9 На корпусе каждого клапана надежно крепится табличка со следующими сведениями:

- место установки (производство, номер цеха, обозначение аппарата, трубопровода по технологической схеме);
- установочное давление $P_{уст}$,
- рабочее давление в сосуде, аппарате, трубопроводе $P_{раб}$.

Мембраны для маркировки снабжаются прикрепленными к ним маркировочными хвостовиками. Маркировка на хвостовиках наносится со стороны купола мембраны электрографическим, ударным или иным способом, исключающим в процессе эксплуатации ее стирание. Маркировка содержит следующие сведения:

- наименование (обозначение) или товарный знак предприятия-изготовителя;

- номер партии мембран;
- тип мембран (MP или MX);
- материал мембран;
- условный диаметр D_u (DN) – согласно МПУ;
- рабочий диаметр (Драб.) – согласно указанному в паспорте МПУ;
- расчетный диаметр (Драсч.) – по техническому заданию (заказу)

на МПУ;

- минимальное и максимальное давление срабатывания мембран в партии при заданной температуре и при температуре 20°C (для всех мембран в данной партии).

5.10 К обслуживанию предохранительных клапанов и МПУ допускаются работники, прошедшие проверку знаний и аттестованные в соответствии с действующими правилами на технические устройства, где установлены ПК и МПУ.

6 Ревизия, ремонт, регулировка и испытание предохранительных клапанов и МПУ. Осмотр зажимных колец

6.1 Ревизия предохранительных клапанов состоит из разборки, очистки, дефектовки деталей, испытания входной части (входного патрубка и сопла), испытания пружины, сборки, регулировки установочного давления, проверки герметичности затвора, испытания соединений клапана на плотность. Порядок разборки, сборки, перечень возможных неполадок в работе предохранительных клапанов и методы их устранения приведены в приложении Е.

Ревизия, ремонт, регулировка, испытания предохранительных клапанов производятся в специализированной ремонтной мастерской,

цехе (участке) на специальных стендах в соответствии с инструкцией по эксплуатации, ревизии и ремонту пружинных предохранительных клапанов. Примерный перечень оборудования и механизмов специализированной мастерской, цеха (участка) по ревизии и ремонту предохранительных клапанов приведен в приложении Ж.

6.2 Величина установочного давления, периодичность ревизии, ремонта и регулировки, место установки, направление сбросов от предохранительных клапанов указываются в ведомости установочных давлений (см. приложение Б). Ведомость составляется по каждому производственному объекту предприятия, согласовывается со службой технического надзора, главным механиком и утверждается главным инженером (техническим директором) предприятия и хранится на производственном объекте, в специализированной ремонтной мастерской, цехе (участке), в службе технического надзора.

6.3 На клапаны, прошедшие ревизию, ремонт, регулировку и испытания составляется акт ревизии (см. приложение А) с обязательной сверкой фактического установочного давления с ведомостью установочных давлений.

6.4 Клапаны, прошедшие ревизию, ремонт, регулировку и испытания пломбируются специальным пломбиром, хранящимся у мастера по ремонту. Обязательной пломбировке подлежат стопорные винты регулировочных втулок, разъемные соединения корпус - крышка и крышка - колпак. На пломбах указываются месяц и год проведенной ревизии и клеймо специализированной мастерской, цеха (участка). Результаты ревизии и ремонта заносятся в эксплуатационный паспорт клапана.

6.5 Ревизия МПУ включает разборку, очистку и обезжиривание деталей, дефектовку деталей. Детали, сопрягаемые с мембраной, имеющие коррозионные поражения, растрескивание, подлежат замене.

6.6 Периодичность ревизии, ремонта, регулировки и испытаний предохранительных клапанов

6.6.1 Периодичность ревизии, ремонта и регулировки предохранительных клапанов определяется с учетом условий и опыта их эксплуатации, вредного воздействия рабочей среды (коррозия, примерзание, прикипание, полимеризация), но при этом она не должна превышать сроки, установленные в 6.6.1.1-6.6.1.3 кроме случаев применения МПУ для защиты предохранительных клапанов от коррозии.

6.6.1.1 Для непрерывно действующих технологических производств периодичность ревизии, ремонта и регулировки предохранительных клапанов не должна превышать:

– 36 мес. - на сосудах, аппаратах и трубопроводах, работающих со средами, не вызывающими коррозию деталей затвора (скорость коррозии 0,1 мм/год и ниже), при отсутствии возможности примерзания, прикипания и полимеризации (закупоривания) клапанов в рабочем состоянии;

– 18 мес. - на сосудах, аппаратах и трубопроводах, работающих со средами, вызывающими скорость коррозии материала деталей затвора более 0,1 до 0,2 мм/год (включительно), при отсутствии возможности примерзания, прикипания и полимеризации (закупоривания) клапанов в рабочем состоянии;

– 6 мес. - на сосудах, аппаратах и трубопроводах, работающих со средами, вызывающими скорость коррозии материала деталей затвора более 0,2 мм/год;

– 6 мес. - на сосудах, аппаратах и трубопроводах, работающих в условиях возможного коксования среды, но при отсутствии образования твердого осадка внутри клапана, примерзания или прикипания затвора;

– 4 мес. - на сосудах, аппаратах и трубопроводах, работающих в условиях возможного коксования среды, образования твердого осадка внутри клапана, примерзания или прикипания затвора.

6.6.1.2 Для промежуточных и товарных емкостей хранения сжиженных нефтяных газов, а также легковоспламеняющихся жидкостей с температурой кипения до 45°C, периодичность ревизии, ремонта и регулировки предохранительных клапанов не должна превышать 12 мес.

6.6.1.3 Для периодически действующих производств периодичность ревизии, ремонта и регулировки предохранительных клапанов не должна превышать:

– 6 мес. - на сосудах, аппаратах и трубопроводах при условии исключения возможности примерзания, прикипания или забивания клапана рабочей средой;

– 4 мес. - на сосудах, аппаратах и трубопроводах со средами, при которых возможно коксование среды, образование твердого осадка внутри клапана, примерзания или прикипания затвора.

6.6.1.4 Периодичность ревизии, ремонта и регулировки предохранительных клапанов указывается в ведомости установочных давлений пружинных предохранительных клапанов. Сроки ревизии МПУ совмещаются со сроками ревизии ППК.

Периодичность гидравлических испытаний устанавливается службой технического надзора предприятия в зависимости от условий эксплуатации, результатов ревизий, но не реже одного раза в 8 лет и указывается в ведомости установочных давлений.

6.6.1.5 Главному инженеру предприятия предоставляется право под его ответственность в отдельных технически обоснованных случаях увеличивать сроки периодической ревизии предохранительных клапанов и предохранительных клапанов с МПУ, но не более чем на 30% от установленных графиком.

6.6.1.6 При установке МПУ перед предохранительными клапанами периодичность ревизии, ремонта и регулировки предохранительных клапанов может быть увеличена до 48 месяцев независимо от свойств среды в защищаемом аппарате, при условии обеспечения надежности работы деталей МПУ в этот период и отсутствии закоксованности, полимеризации патрубка подводящего штуцера. Если при этом имело место срабатывание мембраны (разрыв), то продолжительность эксплуатации предохранительного клапана без мембраны не должна быть более установленной пунктами 6.6.1.1, 6.6.1.2, 6.6.1.3.

Назначенный срок службы предохранительной мембраны определяется изготовителем МПУ с учетом конкретных условий эксплуатации предохранительной мембраны (скорости коррозии материала, состава рабочей среды защищаемого аппарата, температуры среды в месте установки предохранительной мембраны, степени нагрузки (соотношение между рабочим давлением и давлением срабатывания мембраны) и ожидаемой скорости нагрузки (скорость нарастания давления "взрыва" среды в аппарате) при срабатывании, характера нагружения мембраны в процессе эксплуатации (статический, знакопеременный, пульсирующий), скорости ползучести материала в конкретных условиях эксплуатации), и подтверждается расчетом.

6.6.2 Скорость коррозии деталей затвора определяется на основе данных ревизий предохранительного клапана или испытания образцов из аналогичной стали в условиях эксплуатации.

6.6.3 Испытания разъемных соединений клапана на плотность производятся в каждую ревизию.

6.6.4 Сроки проведения ревизии, ремонта, регулировки предохранительных клапанов производственного объекта указываются в ежегодно составляемом графике по форме, приведенной в приложении В. График согласовывается со службой технического надзора, главного механика и утверждается главным инженером (техническим директором).

6.6.5 Клапаны, поступившие с завода-изготовителя или из резервного хранения, непосредственно перед установкой на сосудах, трубопроводах должны быть отрегулированы на стенде на установочное давление. По истечении срока консервации, указанного в паспорте, клапан должен быть подвергнут ревизии с полной разборкой.

6.7 Дефектовка деталей предохранительного клапана и МПУ

6.7.1 Детали клапанов не должны иметь задиров, забоин, вмятин, изгибов. В случае повреждений сопла и золотника (забоины, риски, коррозия) необходимо механической обработкой и последующей притиркой восстановить их поверхности.

6.7.2 Резьба регулировочного винта должна быть чистой и без забоин. Все крепежные детали, имеющие дефектную резьбу, заменяются.

6.7.3 Пружины предохранительных клапанов проверяются визуально на отсутствие трещин, коррозионных язв.

Пружины считаются непригодными для эксплуатации, если при осмотре обнаружены вмятины, забоины, трещины, поперечные риски.

Перпендикулярность торцов оси пружины должна быть в пределах допуска, указанного в приложении И, в таблицах И.5 и И.7.

6.7.4 При каждой ревизии предохранительного клапана пружины подвергаются контролю, в том числе:

- трехкратному сжатию статической нагрузкой, вызывающей максимальный прогиб, при этом пружина не должна иметь остаточной деформации (усадки) более 1,5% первоначальной высоты пружины в свободном состоянии;

- сжатию максимальной рабочей статической нагрузкой, указанной в паспорте или спецификации на пружины, осевое перемещение при этом должно быть в пределах, указанных в приложении И, в таблицах И.5 и И.7;

- проверке на отсутствие поверхностных трещин магнитопорошковой или капиллярной дефектоскопией; необходимость проведения проверки определяется инструкцией предприятия, эксплуатирующего предохранительный клапан.

Кроме магнитопорошковой или капиллярной дефектоскопии проверку пружин на поверхностные трещины можно выполнять путем погружения пружины на 30 мин. в керосин и последующей обтирки насухо, после чего пружину посыпают меловой пудрой. Темные штрихи на поверхности мела указывают на наличие поверхностных трещин, такая пружина бракуется.

Магнитопорошковая и капиллярная дефектоскопия проводятся в соответствии с РДИ 38.18.017-94 и РДИ 38.18.019-95.

6.7.5 При визуальном обнаружении на корпусе клапана следов коррозии или износа он подвергается толщинометрии. Отбраковка корпуса по толщине стенки, а также уплотнительных поверхностей фланцев производится в соответствии с п.13.52 РД 38.13.004-86.

6.7.6 При ревизии МПУ или замене мембраны и обнаружении коррозионных повреждений, растрескивания поверхностей зажимных колец, сопрягаемых с мембраной, зажимные кольца подлежат замене.

Крепежные детали (шпильки, гайки) отбраковываются при износе, выкрашивании резьбы, износе поверхностей под ключ.

6.8 Регулировка предохранительных клапанов

6.8.1 Регулировка предохранительных клапанов на установочное давление проводится на специальном стенде. Установочное давление определяется проектом в соответствии с «Правилами устройства и безопасной эксплуатации сосудов, работающих под давлением».

6.8.2 Установочное давление $P_{всм}$ предохранительных клапанов для сосудов запроектированных в соответствии с «Инструкцией по выбору сосудов и аппаратов, работающих под давлением до 100 кгс/см² и защите их от превышения давления» принимается:

а) установочное давление $P_{всм}$ рабочих предохранительных клапанов следует принимать равным расчетному давлению сосудов, трубопроводов;

б) установочное давление ($P_{всм}$) контрольных клапанов, устанавливаемых на сосудах и трубопроводах с расчетным давлением до 6,0 МПа, следует принимать на 10%, но не менее чем на 0,15 МПа ниже их расчетного давления, а для сосудов и трубопроводов с расчетным давлением выше 6,0 МПа – на 11% ниже их расчетного давления. При наличии противодействия системы сброса от контрольного клапана давление начала открытия увеличивается на величину этого противодействия;

6.8.3. Для сосудов запроектированных в соответствии с требованиями РПК-66 установочное давление рабочих и контрольных клапанов ($P_{всм}$) принимается в соответствии с РПК-66:

для рабочих предохранительных клапанов – расчетному давлению;

для контрольных – на 5%, но не менее чем на 0,1 МПа (1 кгс/см²) ниже расчетного.

6.9 Испытание предохранительных клапанов

6.9.1 Герметичность затвора клапана проверяется при давлении, равном рабочему давлению $P_{\text{раб}}$.

6.9.2 Герметичность затвора и соединения сопла с корпусом после регулировки проверяется путем создания в клапане со стороны выходного фланца уровня воды, который должен покрывать уплотнительные поверхности затвора, и требуемого давления воздуха под клапаном. Отсутствие пузырьков воздуха в течение 2 мин. свидетельствует о полной герметичности затвора. При появлении пузырьков воздуха дополнительно проверяется герметичность соединения сопла с корпусом клапана.

Для определения герметичности соединения сопла с корпусом следует понизить уровень воды с таким расчетом, чтобы затвор был выше уровня воды. Отсутствие пузырьков на поверхности воды в течение 2 мин. свидетельствует о полной герметичности соединения.

Если клапан не имеет герметичности в затворе или в соединении сопла с корпусом, он бракуется и передается на дополнительную ревизию и ремонт.

6.9.3 Испытание разъемных соединений клапана на плотность проводится путем подачи воздуха к выкидному патрубку.

Клапаны типа ППК и СППК испытываются давлением $1,5PN$ фланца выкидного патрубка с выдержкой в течение 5 мин. и последующим снижением давления до PN с обмыливанием разъемных соединений. Клапаны с диафрагмой испытываются давлением 0,2 МПа (2,0 кгс/см²), клапаны с сильфоном - давлением 0,4 МПа (4,0 кгс/см²).

6.9.4 Гидравлическое испытание входной части клапанов (входного патрубка и сопла) проводится давлением $1,5PN$ входного фланца с выдержкой в течение 5 мин., последующим снижением давления до PN и осмотром.

6.9.5 Результаты испытаний клапанов записываются в акте ревизии и ремонта и в эксплуатационном паспорте.

6.10 Транспортирование и хранение предохранительных клапанов и МПУ

6.10.1 К месту установки или ремонта предохранительные клапаны транспортируются в вертикальном положении с заглушенными фланцами (заглушками).

При перевозке клапанов сбрасывание их с платформы любого вида транспорта или места установки, неосторожная кантовка, установка клапанов на земле без подкладок категорически запрещается.

6.10.2 Полученные с завода-изготовителя, а также бывшие в эксплуатации предохранительные клапаны хранятся в вертикальном положении на подкладках в сухом закрытом помещении. Пружина должна быть ослаблена, приемные и выкидные штуцеры должны быть закрыты заглушками. В период хранения клапанов необходимо периодически, не реже одного раза в 6 мес., проверять условия хранения и их состояние.

6.10.3 МПУ в сборе, а также мембраны, противовакуумные опоры, ножевые лезвия, зажимающие и другие элементы устройства упаковываются в тару, исключающую возможность механических повреждений при их транспортировке и хранении.

6.10.4 На упаковочной таре указываются следующие сведения: наименование изделия, наименование организации-изготовителя, номер МПУ (номер технического задания), тип и количество мембран.

6.10.5 Тару для хранения предохранительных мембран в процессе транспортировки и до монтажа их по месту следует опечатать для исключения несанкционированного доступа к мембранам и их случайного деформирования.

7 Схемы и требования к установке МПУ

7.1 В сочетании с предохранительными клапанами МПУ устанавливаются перед клапанами в случаях:

- когда клапаны не могут надежно работать вследствие вредного воздействия рабочей среды (коррозия, эрозия, полимеризация, кристаллизация, закоксовывание, прилипание, примерзание и т.п.);
- с целью предотвращения возможных утечек через закрытые клапаны токсичных, взрывопожароопасных рабочих сред (рис. 1).

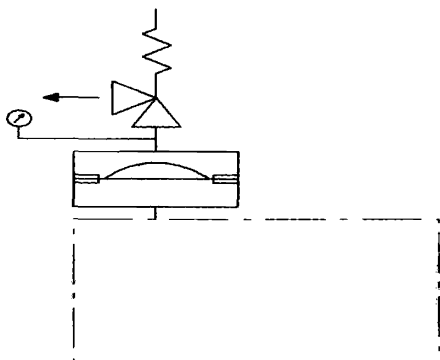


Рис. 1. Схема установки МПУ перед клапаном.

7.2 В сочетании с предохранительными клапанами МПУ устанавливаются за клапанами в случаях когда клапаны:

- не могут надежно работать вследствие воздействия среды со стороны сбросной системы (коррозия, обледенение и др.);
- для исключения влияния колебаний противодействия со стороны сбросной системы на точность срабатывания клапанов (рис. 2).

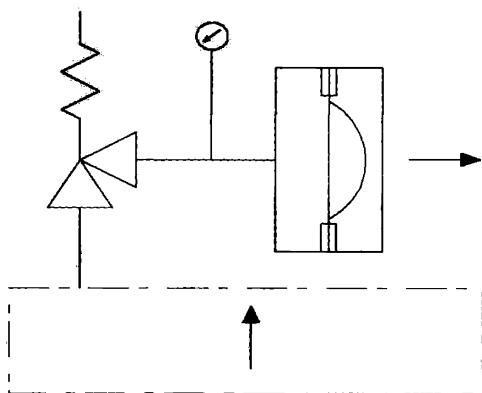


Рис.2. Схема установки МПУ за клапаном.

7.3 Допускается установка трехходового крана перед МПУ (рис. 3) при наличии удвоенного числа МПУ с обеспечением при этом защиты сосуда (трубопровода) от превышения давления при любом положении трехходового крана.

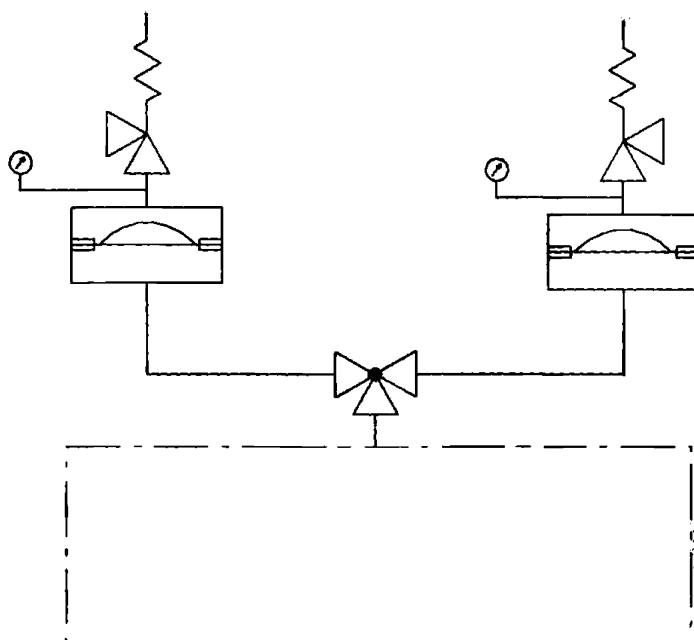


Рис. 3. Схема установки МПУ с трехходовым краном перед клапанами.

7.4 МПУ следует устанавливать на патрубках или трубопроводах, непосредственно присоединенных к сосуду.

7.5. Присоединительные трубопроводы МПУ следует защищать от замерзания в них рабочей среды.

7.6. МПУ следует размещать в местах, открытых и доступных для осмотра, обслуживания, монтажа и демонтажа.

Перечень организаций, специализированных в вопросах проектирования и изготовления мембранных предохранительных устройств.

Наименование организации	Область специализации	Адрес
ООО «ЛЕННИИХИММАШ»	Разработка и изготовление МПУ в соответствии с требованиями ТУ 3615-015-46913361-2001 и по индивидуальным требованиям заказчика.	Общество с ограниченной ответственностью «Научно-исследовательский и проектно-конструкторский институт химического машиностроения» ООО «ЛЕННИИХИММАШ» ул. Уральская, 19, литер Д, корп.5, Санкт-Петербург, 199155, Россия Телефон: (812) 327 7960, 327 7968, тел./факс: (812) 327 7692 E-mail: office@niihimash.com, http://www.niihimash.com

Приложение А
(рекомендуемое)

Форма акта ревизии предохранительных клапанов

АКТ №

ревизии и ремонта предохранительных клапанов от _____ 20__ г.

Настоящий акт составлен в том, что нижеперечисленные предохранительные клапаны производства _____ цеха № _____ установки _____ отревизированы, отремонтированы, отрегулированы на установочное давление, опрессованы и опломбированы пломбой ремонтно-механической мастерской, участка, цеха.

№ п.п	Место установки предохранительного клапана (индекс аппарата)	№ клапана	Тип клапана, DN, PN	№ пружины	Испытание пружины	Установочное давление, МПа (кгс/см ²)	Проверка герметичности затвора клапана, МПа (кгс/см ²)	Испытание на плотность разъёмных соединений клапана, МПа (кгс/см ²)	Испытание на прочность корпуса клапана, МПа (кгс/см ²)	Характеристика ремонта, причины замены деталей	Примечание
-------	--	-----------	---------------------	-----------	-------------------	---	--	---	--	--	------------

Клапаны из ремонта сдал:

Клапаны из ремонта принял:

Начальник (мастер) мастерской (участка, цеха) _____

Механик цеха _____

Контролер ОТК _____ (инженер ОТН)

Приложение Б (рекомендуемое)

Форма ведомости установочных давлений, периодичности проверки и ревизии предохранительных клапанов

СОГЛАСОВАНО

Главный механик _____
наименование предприятия

УТВЕРЖДАЮ

Главный инженер _____
(Технический директор) наименование предприятия

« » 20 г

« » 20 г.

ВЕДОМОСТЬ

установочных давлений, периодичности проверки и ревизии

предохранительных клапанов

производства _____ цеха _____ установки _____

№ п.п	Наименование и марка клапана, PN, DN	№ клапана	Техн. № оборудования	Среда, скорость коррозии деталей затвора	Температура среды под клапаном, °С	Рабочее давление МПа (кгс/см ²)	Расчетное давление, МПа (кгс/см ²)	Установочное давление клапана, МПа (кгс/см ²)	№ пружины	Периодичность ревизии или ремонта, проверки, мес.	Направление сброса и противодействие, МПа (кгс/см ²)

Начальник производства _____

_____ инициалы и фамилия

Начальник цеха (установки) _____

_____ инициалы и фамилия

Ст.механик цеха (установки) _____

_____ инициалы и фамилия

Начальник ОТН _____

_____ инициалы и фамилия

Приложение В (рекомендуемое)

Форма графика ревизии предохранительных клапанов установки

СОГЛАСОВАНО

УТВЕРЖДАЮ

Главный механик _____
наименование предприятия

Главный инженер _____
(Технический директор) наименование предприятия

« ___ » _____ 20 ___ г

« ___ » _____ 20 ___ г.

ГРАФИК

ревизии предохранительных клапанов

производства _____

цеха _____

установки _____

№ п. п	Место установки клапана	Марка клапана	Зав. №	№ пружины	Плановая и фактическая ревизия по месяцам																
					I	II	III	IV	V	VI	VII	VIII	IX	X	XI	XII					

Начальник производства _____

_____ инициалы и фамилия

Начальник цеха (установки) _____

_____ инициалы и фамилия

Ст. механик цеха (установки) _____

_____ инициалы и фамилия

Начальник ОТН _____

_____ инициалы и фамилия

Приложение Г
(рекомендуемое)
Форма эксплуатационного паспорта

ЭКСПЛУАТАЦИОННЫЙ ПАСПОРТ №
предохранительного клапана, установленного на

_____ (сосуд, аппарат, производство, цех)

Характеристика предохранительного клапана:

1. Завод-изготовитель _____
2. Год изготовления _____
3. Дата установки _____
4. Марка клапана _____
5. Условное давление, МПа (кгс/см²) _____
6. Условный проход, мм _____
7. Рабочие условия:
 - а) рабочее давление, МПа (кгс/см²) _____
 - б) установочное давление, МПа (кгс/см²) _____
 - в) температура среды под клапаном, °С _____
 - г) среда под клапаном, её коррозионная агрессивность _____
8. Данные о пружине:
 - а) № пружины _____
 - б) диапазон рабочего давления, МПа (кгс/см²) _____
 - в) защитное покрытие _____
9. Материал корпуса _____
10. Материал золотника _____
11. Масса, кг _____
12. Периодичность ревизии и регулировки, мес. _____
13. Направление сброса клапана _____
в атмосферу, на факел, противодавление, МПа (кгс/см²)

Начальник производства _____ инициалы и фамилия

Начальник цеха (установки) _____ инициалы и фамилия

Ст. механик цеха (установки) _____ инициалы и фамилия

Сведения о ревизии и ремонте предохранительного клапана

№ п.п.	Периодичность ревизии, ремонта, мес	Дата ревизии, ремонта	Описание ревизии, ремонта	Подпись ответственного за ревизию и ремонт

Приложение Д (справочное)

Расчет пропускной способности клапана (по ГОСТ 12.2.085-02)

Д.1 Исходные данные

Среда – воздух.

$P_1 = 10,0$ – максимальное избыточное давление воздуха перед предохранительным клапаном, кгс/см².

$P_2 = 0,2$ – максимальное избыточное давление воздуха за предохранительным клапаном, кгс/см².

$\alpha_1 = 0,8$ – коэффициент расхода воздуха клапаном (см. таблицу И.3 приложения И).

$d_c = 33$ – внутренний диаметр сечения в проточной части (диаметр седла), (см. таблицу И.3 приложения И), мм.

k – показатель адиабаты воздуха (см. ГОСТ 12.2.085-02 приложение 5).

$R = 29,27$ – газовая постоянная воздуха (см. ГОСТ 12.2.085-02 приложение 5), $\frac{\text{кг} \cdot \text{м}}{\text{кг} \cdot \text{град}}$.

$T_1 = 25^\circ\text{C} = 298^\circ\text{K}$ – температура воздуха перед клапаном при давлении P_1 , °К.

$B_1 = 1$ – коэффициент сжимаемости воздуха (см. ГОСТ 12.2.085-02 приложение 7).

Д.2 Результаты расчета

Д.2.1 Отношение абсолютных давлений за предохранительным клапаном и перед ним

$$\beta = \frac{P_2 + 1}{P_1 + 1} = \frac{0,2 + 1}{10 + 1} = 0,109.$$

Д.2.2 Критическое отношение давлений

$$\beta_{кр} = \left(\frac{2}{k+1} \right)^{\frac{k}{k-1}} = \left(\frac{2}{1,4+1} \right)^{\frac{1,4}{1,4-1}} = 0,528.$$

Д.2.3 Коэффициент учета физико-химических свойств воздуха при температуре (T_1) воздуха перед клапаном

$$B_3 = 1,59 \cdot \sqrt{\frac{k}{k+1}} \cdot \left(\frac{2}{k+1}\right)^{\frac{1}{k-1}} \quad \text{при } \beta \leq \beta_{кр};$$

$$B_3 = 1,59 \cdot \sqrt{\frac{1,4}{1,4+1}} \cdot \left(\frac{2}{1,4+1}\right)^{\frac{1}{1,4-1}} = 0,770; \quad 0,109 < 0,528.$$

Д.2.4 Площадь сечения проточной части клапана, мм²

$$F = \frac{3,14 \cdot d_c^2}{4} = \frac{3,14 \cdot 33^2}{4} = 854,8.$$

Д.2.5 Плотность воздуха перед клапаном при параметрах P_1 и T_1 , кг/м³

$$\rho_1 = \frac{(P_1+1) \cdot 10^4}{B_4 \cdot R \cdot T_1} = \frac{(10,0+1) \cdot 10^4}{1 \cdot 29,27 \cdot 298} = \frac{110000}{8722,46} = 12,61.$$

Д.2.6 Пропускная способность клапана, кг/ч

$$G = B_3 \cdot \alpha_1 \cdot F \cdot \sqrt{(P_1+1)\rho_1} = 0,770 \cdot 0,8 \cdot 854,8 \sqrt{(10,0+1) \cdot 12,61} = 6202.$$

Приложение Е **(справочное)**

Разборка, дефектовка деталей, сборка, испытание предохранительных клапанов, неполадки в работе и методы их устранения

Описанный ниже порядок разборки и сборки клапана относится к клапану типа СППК4Р, исполнение 1, характеристики и чертеж которого приведены в И.1 и на рисунке И.1 (см. приложение И)

Е.1 Разборка предохранительных клапанов

Е.1.1 Разборку клапана выполняют в следующей последовательности:

- снять колпак 1, установленный на шпильках над регулировочным винтом;
- освободить пружину от натяжения, для чего ослабить контргайку регулировочного винта 2 и вывернуть его в верхнее положение;
- равномерно ослабить, а потом снять гайки со шпилек 4 удерживающих крышку 3, снять ее; при этом перед снятием крышки нанести риски на фланцах крышки и корпуса или крышки, разделителя и корпуса в случае, если клапан выполнен с разделителем;
- снять пружину с опорными шайбами 6 и осторожно поставить в безопасное место; категорически запрещается бросать пружину, ударять по ней и т.п.;
- удалить из корпуса клапана золотник 7 вместе со штоком и перегородкой, осторожно поставить в безопасное место во избежание повреждений уплотнительной поверхности золотника и прогиба штока;
- при наличии в клапане разделителя предварительно снять с корпуса разделитель, освободив его от крепления на корпусе;

- освободить стопорные винты 8 регулирующих втулок 9 и 10;
- освободить направляющую втулку 11 и удалить ее из корпуса вместе с регулировочной втулкой 9;
- снять регулировочную втулку 10 и сопло клапана 12; если уплотнительная поверхность сопла повреждена незначительно, то рекомендуется восстановление сопла производить не вывертывая последнее из гнезда в корпусе.

Е.2 Сборка предохранительных клапанов

Е.2.1 К сборке клапана приступают после очистки, ревизии и восстановления всех его деталей. При сборке клапана соблюдают следующую последовательность:

- установить сопло 12 в корпус клапана 5, произвести керосином проверку на герметичность соединения сопла с корпусом;
- установить регулировочную втулку 10 сопла;
- установить направляющую втулку 11 с прокладкой и верхней регулировочной втулкой в корпус клапана; отверстие для стока среды в направляющей втулке должно быть повернуто в сторону выкидного патрубка клапана;
- установить золотник 7, соединенный со штоком, в направляющую втулку;
- установить перегородку 13 и разделитель;
- поставить пружину вместе с опорными шайбами 6 на шток;
- поставить прокладку на прилегающую поверхность корпуса и опустить на корпус крышку, следя за тем, чтобы не повредить шток; затем отцентровать крышку по выступу направляющей втулки и равномерно закрепить ее на шпильках; проверка правильности установки крышки

определяется равномерным зазором по окружности между фланцем крышки и корпусом.

Прежде чем регулировать пружину, необходимо убедиться, что шток не заедает в направляющих. В тех случаях, когда пружина свободно располагается в крышке, шток должен свободно вращаться от руки.

Если пружина имеет высоту, несколько большую высоты крышки, и зажимается ею после установки, проверка производится тоже поворотом штока вокруг оси. Равномерное усилие, требуемое во время поворота штока вокруг своей оси, будет показывать правильность сборки клапана.

Далее следуют создать предварительное натяжение пружины регулировочным винтом 2 и окончательно отработать его на стенде, а затем поставить колпак 1 и закрепить его к крышке.

Е.2.2 Для работы клапана на газе регулировочные втулки (схема их установки приведена рисунке Е.1) устанавливаются следующим образом:

- нижняя регулировочная втулка 4 должна быть установлена в крайнем верхнем положении с зазором между торцом втулки и золотником клапана в пределах от 0,2 до 0,3 мм;

- верхняя регулировочная втулка 5 предварительно устанавливается на одном уровне с внешним краем золотника 2; окончательная установка производится в верхнем положении, при котором происходит резкий хлопок во время регулировки на стенде.

Е.2.3 При работе клапана на жидкости нижняя регулировочная втулка устанавливается в крайнем нижнем положении, верхняя регулировочная втулка устанавливается так же, как указано выше.

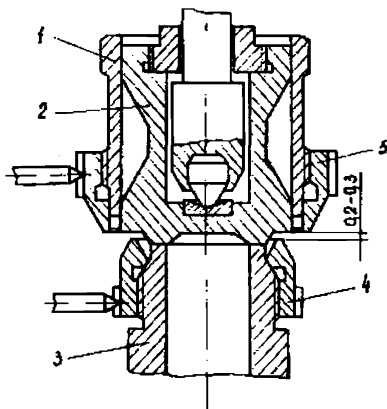
Е.2.4 В качестве контрольной среды для клапанов, работающих на паргазообразных продуктах, применяется воздух, а для клапанов, работающих на жидких средах – вода, воздух.

Контрольная среда должна быть чистой, без механических включений. Наличие твердых частиц в контрольной среде может послужить причиной повреждения уплотнительных поверхностей.

Е.2.5 Регулировка клапанов на установочное давление производится посредством регулировочного винта путем затяжки или ослабления его. После каждой регулировки пружины необходимо закреплять регулировочный винт контргайкой.

Замер давления при регулировке производится по манометру класса точности 1,0 по ГОСТ 2405.

Е.2.6 Клапан считается отрегулированным, если он при заданном давлении и с применением в качестве контрольной среды воздуха открывается и закрывается с чистым резким хлопком (при регулировке клапана с применением воды открытие его происходит без хлопка).



1 – направляющая втулка; 2 – золотник; 3 – сопло; 4 – нижняя регулировочная втулка; 5 – верхняя регулировочная втулка.

Рисунок Е.1 - Схема установки регулировочных втулок.

Е.3 Перечень неполадок в работе предохранительного клапана и методы их устранения

Е.3.1 Утечка среды может быть вызвана следующими причинами и устранена следующими методами:

– задержка на уплотнительных поверхностях посторонних веществ (окалины, продуктов переработки и т.п.) устраняется продувкой клапана воздухом;

– повреждение уплотнительных поверхностей сопла и золотника устраняется притиркой уплотнительных поверхностей сопла и золотника или их проточкой с последующей притиркой и проверкой на герметичность;

Примечание. Путем притирки устраняются незначительные повреждения уплотнительных поверхностей сопла и золотника. Восстановление уплотнительных поверхностей при глубине повреждений 0,1 мм и более должно проводиться путем механической обработки с целью восстановления геометрии и удаления дефектных мест и последующей притиркой. Ремонтные размеры уплотнительных поверхностей золотника и сопла указаны на рисунке Е.2. На этом рисунке пунктиром обозначена конфигурация уплотнительной поверхности после ремонта, а цифры означают допустимые величины, на которые может быть произведена обработка уплотнительных поверхностей при ремонте.

– нарушение соосности деталей клапана от чрезмерной нагрузки устраняется проверкой приемной и выкидной магистрали, снятием нагрузки, перетяжкой шпилек;

– деформация пружины устраняется заменой пружины;

– заниженное давление открытия устраняется повторной регулировкой клапана;

– некачественная сборка после ремонта устраняется разборкой и повторной сборкой клапана.

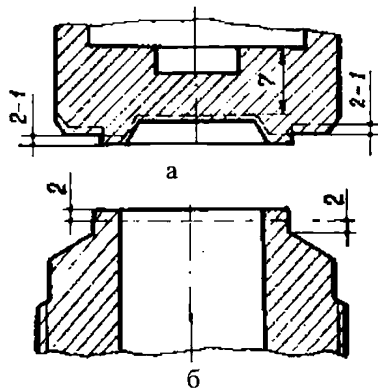


Рисунок Е.2 - Ремонтные размеры уплотнительных поверхностей:
а – золотника; б – сопла

Е.3.2 Пульсация (быстрое и частое открытие и закрытие клапана) может быть вызвана следующими причинами и устранена следующими методами:

- чрезмерно большая пропускная способность клапана устраняется заменой клапана на клапан меньшего диаметра или ограничением высоты подъема золотника;
- суженное сечение подводящего трубопровода или патрубка аппарата, которое заставляет «голодать» клапан и этим вызывает пульсацию, устраняется установкой подводящих патрубков с площадью сечения не меньшей, чем площадь входного сечения клапана.

Е.3.3 Вибрация клапана устраняется путем установки выхлопных труб с проходом не менее условного прохода выкидного патрубка клапана и с минимальным количеством изгибов и поворотов.

Е.3.4 Задиры движущихся частей могут возникнуть при неправильной сборке или установке клапана вследствие допущения перекосов и появления боковых усилий на деталях движения (золотник, шток). Задиры должны

быть удалены механической обработкой, а причины, их вызывающие, устраняются квалифицированной сборкой и установкой.

Е.3.5 Если клапан не открывается при заданном установочном давлении, то это может быть вызвано следующими причинами и устранено следующими методами:

- неправильная регулировка пружины устраняется путем регулировки пружины на заданное давление;
- повышенная жесткость пружины устраняется установкой пружины меньшей жесткости;
- повышенное трение в направляющих золотника устраняется исключением перекосов, а также регулировкой зазоров между золотником и направляющей.

Приложение Ж (справочное)

Примерный перечень оборудования и механизмов специализированной мастерской, участка, цеха (участка) по ревизии и ремонту предохранительных клапанов

Таблица Ж. 1

Наименование оборудования, механизмов	Количество, Шт.	Примечание
Стенд для испытания и регулировки предохранительных клапанов <i>DN 50-150, PN до 64 кгс/см²</i>	2	Для ревизии или ремонта 1000 клапанов в год (орисн-тировочно)
Стенд для испытания трубопроводной арматуры <i>DN 50-250, PN до 64 кгс/см²</i>	2	»
Стенд для разборки и сборки арматуры <i>DN 50-100, PN до 64 кгс/см²</i>	2	»
Стенд для испытания пружин	1	»
Станок для механической притирки плоских поверхностей	1	»
Моечная установка для деталей	1	»
Пневматическая шлиф. машина	2	»
Гайковерты на подвесках-балансирах	3	»
Токарно-винторезный станок	1	»
Вертикально-сверлильный станок	1	»
Шлифовально-обдирочный станок	1	»
Компрессор воздушный с ресивером на <i>PN150</i>	1	»
Компрессор воздушный с ресивером на <i>PN25</i>	1	»
Насос дозировочный	1	»
Кран-балка	1	»
Электротельфер	1	»
Электропогрузчик	1	»

Примечание. Указанный в таблице перечень не ограничивает применение иного оборудования, использование которого должно обеспечивать качество и безопасность работ.

Приложение И (справочное)

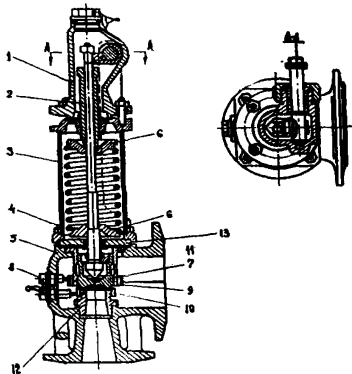
Назначение и типы пружинных предохранительных клапанов

На нефтегазодобывающих, нефтеперерабатывающих, нефтехимических предприятиях и предприятиях нефтепродуктообеспечения в качестве предохранительной арматуры применяются предохранительные пружинные клапаны, выпускаемые специализированными предприятиями.

Для применения вновь устанавливаемых предохранительных клапанов при ремонте и модернизации производств следует обращать внимание на наличие соответствующих разрешений Ростехнадзора.

И.1 Клапаны типа СППК4Р

И. 1.1 Предохранительные пружинные клапаны типа СППК4Р предназначены для установки на сосудах, аппаратах и трубопроводах, работающих на различных средах при температуре до 450 и до 600 °С. Конструкции данных клапанов показаны соответственно на рисунках И.1 и И.2.



- 1 - колпак; 2 - регулировочный винт; 3 - крышка; 4 - шпилька; 5 - корпус; 6 - опорные шайбы; 7 - золотник; 8 - стопорные винты; 9 - регулировочная втулка верхняя; 10-регулирующая втулка нижняя; 11 - направляющая втулка; 12 - сопло; 13- перегородка.

Рисунок И.1- Клапан предохранительный пружинный типа СППК4Р t до 450°С

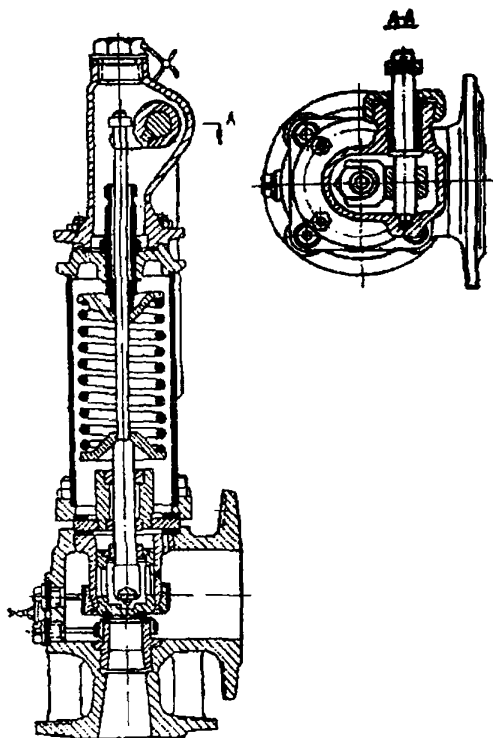


Рисунок И.2 - Клапан предохранительный пружинный типа СППК4Р t до 600°С

Предохранительный пружинный клапан представляет собой механизм автоматического действия. Давлению среды на золотник клапана противодействует сила пружины, прижимающая золотник к седлу через опору и шток. При рабочем давлении в аппарате или сосуде сила действия среды уравнивает силу пружины. Возрастание давления в сосуде, аппарате и трубопроводе выше допустимого нарушает равновесие, подъемная сила преодолевает усилие пружины, золотник поднимается и происходит сброс среды.

Клапан полноподъемный, так как золотник поднимается на высоту равную или больше четверти диаметра седла. Высокий подъем золотника достигается использованием кинетической энергии и реакции потока,

выходящего с большой скоростью из сопла. Для этого клапан снабжен верхней и нижней регулировочными втулками, которые, обеспечивая подъем золотника, а, следовательно, производительность клапана, регулируют давления полного открытия и обратной посадки золотника на седло, то есть обеспечивают четкую работу клапана. Регулировочные втулки фиксируются в определенном положении стопорными винтами.

Примечание. В клапанах DN 150 и 200 верхняя регулировочная втулка отсутствует, и подъем золотника в этих клапанах обеспечивается специальной формой увеличенной нижней части золотника (см. рисунок И.3). В эксплуатации имеются клапаны DN100, как с верхней регулировочной втулкой, так и со специальной формой золотника, показанной на рисунке И.3.

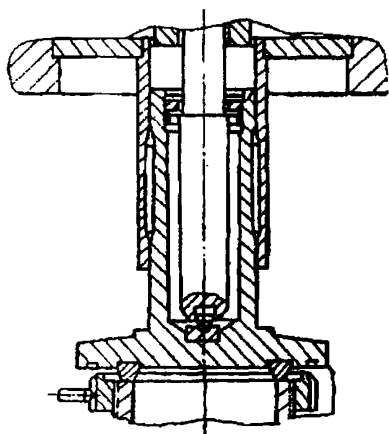


Рисунок И.3 - Вариант клапана DN 150, 200

Для принудительного открытия и контрольной продувки в рабочем состоянии клапан снабжен рычажным устройством. Поворотом рычага усилие через валик, кулачок и гайку передается на шток, приподнимая последний вместе с золотником и обеспечивая открытие клапана.

Настройка пружины на требуемое давление осуществляется регулировочным винтом. Набор сменных пружин обеспечивает бесступенчатую регулировку клапана на заданный диапазон рабочих давлений.

И.1.2 Клапаны типа СППК4Р в настоящее время изготавливаются в двух исполнениях:

- исполнение 1 (см. рисунок И. 1.) - с корпусом из углеродистой стали для работы при температуре до 450 °С;

- исполнение 2 (см. рисунок И.2.) - с корпусом из коррозионностойкой стали для работы при температуре до 600 °С.

Конструктивным отличием клапана исполнения 2 от клапана исполнения 1 является удлиненная крышка и перегородка с двумя направляющими втулками, ограждающая пружину от действия повышенных температур при сбросе среды, больший вес и габариты.

И.1.3 До 1955г. промышленностью изготавливались клапаны типа ППК1, в дальнейшем они были заменены клапанами ППК2 и ППК3 на те же параметры.

С 1960г. серийно изготавливались клапаны типа ППК4, которые имели значительно меньший вес и габариты по сравнению с клапанами типа ППК1 и полностью заменяли последние.

С 1977г. клапаны типа ППК4 заменены на клапаны СППК4Р тех же DN и PN.

И.1.4 Одной из основных характеристик предохранительных клапанов является их пропускная способность.

В соответствии с ПБ 03-576-03 пункт 5.5.9 пропускная способность предохранительного клапана должна быть выбрана по расчету и определяться по ГОСТ 12.2.085 с учетом ПБ 03-576-03 пункт 5.5.10.

И.1.5 Для возможности увеличения коэффициента расхода в клапанах ППК4, изготовленных до 1976г. включительно и установленных на действующих объектах, при необходимости, силами потребителей рекомендуются принимать следующие меры:

- доработать направляющую втулку по эскизу рисунок И.4. с размерами, указанными в таблице И. 1;

- установить направляющую втулку отверстиями d и d_1 , в сторону выходного патрубка;

- для исключения перекрытия отверстий в направляющей втулке уменьшить ширину прокладки между перегородкой и направляющей втулкой за счет внутреннего диаметра;

- определить положение нижней и верхней регулировочных втулок при настройке клапанов на рабочие параметры.

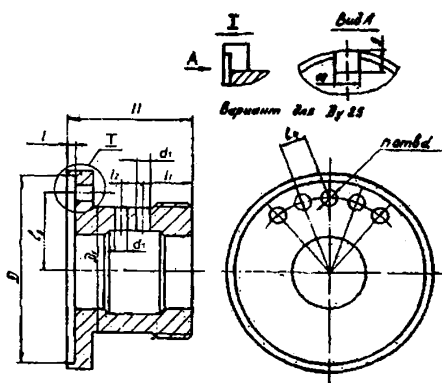


Рисунок И.4 - Эскиз направляющей втулки после доработки

И.2 Клапаны типа СППК4

И.2.1 Предохранительные пружинные клапаны типа СППК4 (см. рисунки И.5 и И.6.) конструктивно выполнены на базе клапанов типа СППК4Р, но не имеют рычажного устройства для принудительного открытия и контрольной продувки.

Клапаны типа СППК4 предназначены для работы на тех же установках, средах и параметрах, что и клапаны СППК4Р.

И.2.2 Клапаны типа СППК4 в настоящее время изготавливаются в двух исполнениях:

- исполнение 3 (см. рисунок И.5) - с корпусом из углеродистой стали для работы при температуре до 450°C;
- исполнение 4 (см. рисунок И.6) - с корпусом из коррозионно-стойкой стали для работы при температуре до 600°C.

Так же, как и в клапанах типа СППК4Р, конструктивным отличием клапана исполнения 4 от клапана исполнения 3 являются удлиненная крышка и разделительная перегородка, ограждающая пружину от действия повышенных температур при сбросе среды, больший вес и габариты.

И.2.3 До 1955г. изготавливались клапаны типа СППК1, в дальнейшем они были заменены клапанами типа СППК2 и СППК3 на те же параметры.

С 1960г. серийно изготавливались клапаны типа СППК4, которые имели значительно меньший вес и габариты по сравнению с клапанами типа СППК1 и полностью заменяли последние.

С 1977г. серийно изготавливаются клапаны типа СППК4 с повышенным коэффициентом расхода «а».

И.2.4 Для возможности увеличения коэффициента расхода в клапанах ППК4, установленных на действующих объектах силами потребителей, рекомендуются меры, указанные в пункте И.1.5.

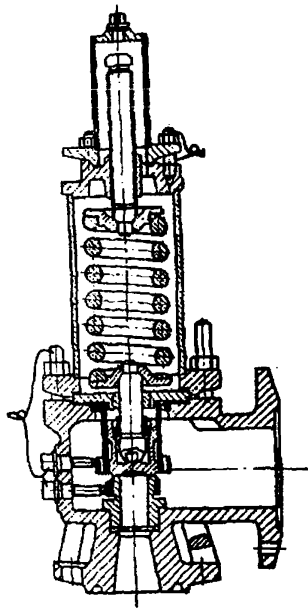


Рисунок И.5 - Клапан предохранительный пружинный типа СППК4 t до 450°C

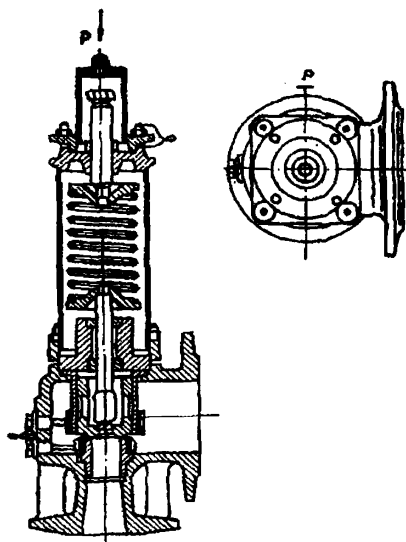


Рисунок И.6 - Клапан предохранительный пружинный типа СППК4 t до 600°C

Таблица И. 1 Размеры втулки

DN, мм	PN, кгс/см ²	Размеры, мм										
		D	D ₁	d	D ₁	L	l ₁	l ₂	l ₃	l ₄	H	n
25	16; 40	65	52	—	6	3	22	—	—	—	48	—
50	16; 40	80	52	8	8	3	18	—	35	9	51	2
50	64; 160	80	52	8	8	3	18	—	35	9	51	4
80	16	100	82	8	8	3	20	11	45	9	77	3
80	40	100	82	8	8	3	20	11	45	9	77	4
80	64	100	82	8	8	3	20	11	45	9	77	5
100	16; 40	115	98	8	8	3	24	11	53	10	92	5

И.3 Клапаны типа СППКМР

И.3.1 Предохранительные пружинные муфтовые клапаны типа СППКМР предназначены для установки на сосудах, аппаратах и

трубопроводах, работающих на жидких и газообразных химических и нефтяных средах при температуре до 450 и до 600 °С

И.3.2 Клапан СППКМР конструктивно (см. рисунок И.7) выполнен аналогично клапану СППК4Р и отличается от последнего сварным корпусом с муфтовыми присоединительными концами. К трубопроводу клапан присоединяется патрубками с концами под приварку, ввернутыми в муфтовые концы.

Клапан имеет рычажное устройство для принудительного открытия и контрольной продувки.

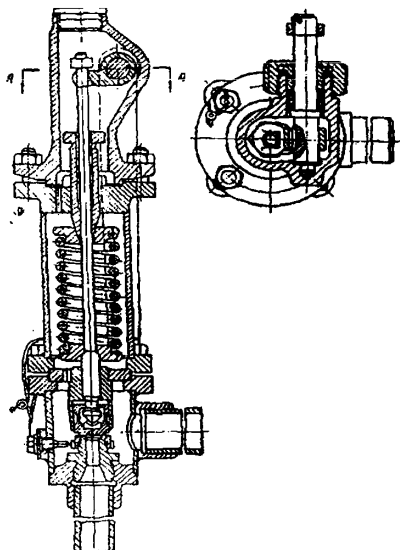


Рисунок И.7 - Клапан предохранительный пружинный типа СППКМР

Клапаны типа СППКМР в настоящее время изготавливаются условным проходом DN 25 из углеродистой стали для работы при температуре до 450 °С и из коррозионно-стойкой стали для работы при температуре до 600 °С.

И.4 Клапаны типа СППКМ

И.4.1 Предохранительные пружинные муфтовые клапаны типа СППКМ конструктивно (см. рисунок И.8) выполнены на базе клапанов типа СППКМР, но не имеют рычажного устройства для принудительного открытия и контрольной продувки.

И.4.2 Клапаны типа СППКМ предназначены для работы на тех же установках, средах и параметрах, что и клапаны СППКМР.

И.4.3 Клапаны типа СППКМ в настоящее время изготавливаются из углеродистой стали для работы при температуре до 450 °С.

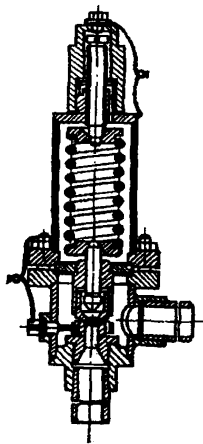


Рисунок И.8 - Клапан предохранительный пружинный типа СППКМ

И.5 Клапаны типа 2СППК-200-16

И.5.1 В связи со значительным укрупнением установок и увеличением производительности аппаратов возникла необходимость в увеличении производительности предохранительных клапанов, устанавливаемых на этих аппаратах.

Пружинный предохранительный клапан 2СППК-200-16, изготавливаемый промышленностью до 1972г., имеет максимальную производительность из всего ряда клапанов типа ППК.

В клапане 2СППК (см. рисунок И.9) в одном корпусе смонтировано два седла, что позволяет резко увеличить его производительность. Клапан типа 2СППК предназначен для работы в тех же условиях, что и клапаны типа СППК.

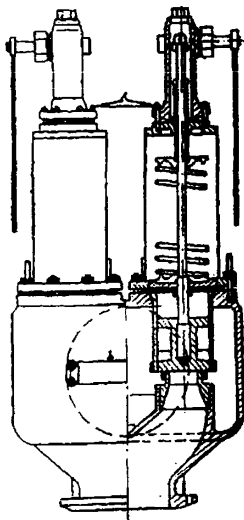


Рисунок И.9 - Клапан предохранительный пружинный сдвоенный типа 2СППК-200-16

И.5.2 Ввиду того, что клапан 2СППК имел все же низкий коэффициент расхода ($\alpha=0,4$), взамен Благовещенским арматурным заводом был разработан и с 1972г. выпускается клапан типа СППК4 (см. рисунок И. 10) с условным проходом 200мм и диаметром седла 142 мм на условное давление 16 кгс/см². Коэффициент расхода СППК4-200-16 равен 0,7.

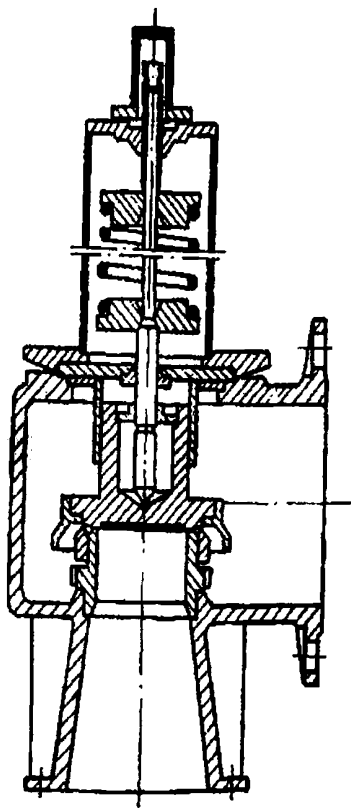


Рисунок И. 10 - Клапан предохранительный пружинный типа
200-16

СППК4-

И.6 Клапаны типа ШПКДМ

И.6.1 При установке клапанов на емкостях со сжиженными газами, на линиях сброса на факел или на перепускных линиях насосов для нестабильных бензинов пружина, из-за наличия противодействия, все время находится в контакте с агрессивной средой, которая действует на нее

разрушающе. Кроме того, даже незначительное нарушение герметичности затвора ведет к усиленному эрозионному износу уплотнительных поверхностей и нарушению нормальной работы клапана. При отрицательных температурах среды это обстоятельство приводит к примерзанию золотника к седлу и, следовательно, к увеличению давления открытия клапана.

Для устранения в предохранительных клапанах указанных недостатков на базе клапана типа ППК4 был разработан и изготовлялся клапан типа ППКДМ (см. рисунок И. 11), в котором пружина изолирована от среды диафрагмой, а надежная герметичность затвора обеспечивается мягким уплотнением на золотнике.

И.6.2 Предохранительные клапаны типа ППКДМ применяются при температурах среды от минус 30 до плюс 100°С и давлении среды до 4,0 МПа (40 кгс/см²).

Модификацией клапана типа ППКДМ является клапан типа ППКМ, который отличается от последнего отсутствием диафрагмы, и клапан типа ППКД, который отличается от клапана типа ППКДМ отсутствием мягкого уплотнения на золотнике.

В настоящее время клапаны типов ППКДМ, ППКМ и ППКД промышленностью не изготавливаются.

И.7 Клапаны типа СППК5 и СППК5Р

И.7.1 Клапаны типа СППК5 (см. рисунок И. 12) и СППК5Р (см. рисунок И.13) с 1992 г. выпускаются с повышенным коэффициентом расхода.

И.8 Рекомендации по применению и выбору клапана

И.8.1 Для предохранительных клапанов условные P_N , пробные $P_{пр}$ и рабочие давления устанавливаются в соответствии с таблицей И.2, составленной на основе ГОСТ 356.

Таблица И.2 Давления пробные и рабочие для предохранительных клапанов по ГОСТ 356-80

Давления условные P_N , кгс/см ²	Давления пробные $P_{пр}$, Кгс /см ²	Материал корпуса	Давления рабочие наибольшие в кгс/см ² при температуре среды в °С													
			до 200	250	300	350	400	425	450	475	500	525	560	590	600	
16	24	20Л, 25Л,	16	14	12,5	11	10	9	6,7	-	-	-	-	-	-	
		10Х18Н9ТЛ	16	15	14	13	12,5	12	11,5	11	10,5	10	9	8	7,5	
40	60	20Л, 25Л,	40	36	32	28	25	22	17	-	-	-	-	-	-	
		10Х18Н9ТЛ	40	38	36	34	32	31	30	28	26	25	22	20	19	
64	96	20Л, 25Л,	64	56	50	45	40	36	26	-	-	-	-	-	-	
		10Х18Н9ТЛ	64	60	56	53	50	48	47	45	42	40	36	32	30	
100	150	20Л, 25Л,	100	90	80	71	64	56	42	-	-	-	-	-	-	
		10Х18Н9ТЛ	100	95	90	85	80	77	74	71	67	63	56	50	47	
160	240	20Л, 25Л,	160	140	125	112	100	90	67	-	-	-	-	-	-	
		10Х18Н9ТЛ	160	150	140	133	123	121	117	113	106	99	90	80	75	

И.8.2 Основные параметры и пределы применения предохранительных клапанов в зависимости от параметров среды приведены в таблицах И.3, И.4.

И.8.3 Выбор пружин для предохранительных клапанов всех типов производится с использованием таблиц И.5, И.6 и И.7, а также рисунка И.14.

И.8.4 Характеристика входных и выходных фланцевых соединений выпускаемых предохранительных клапанов приведена в таблице И.3, а конструкция на рисунке И. 15.

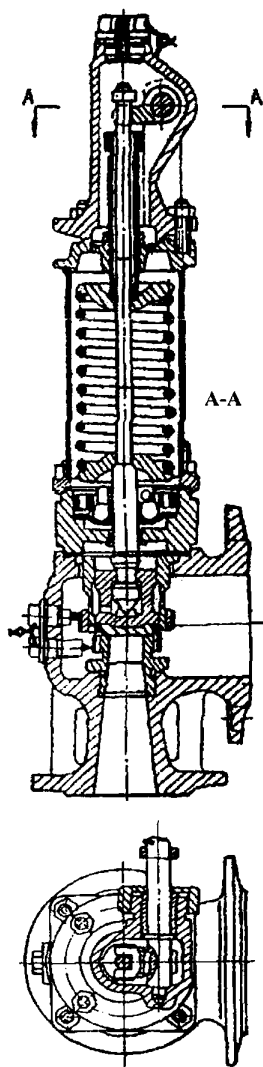
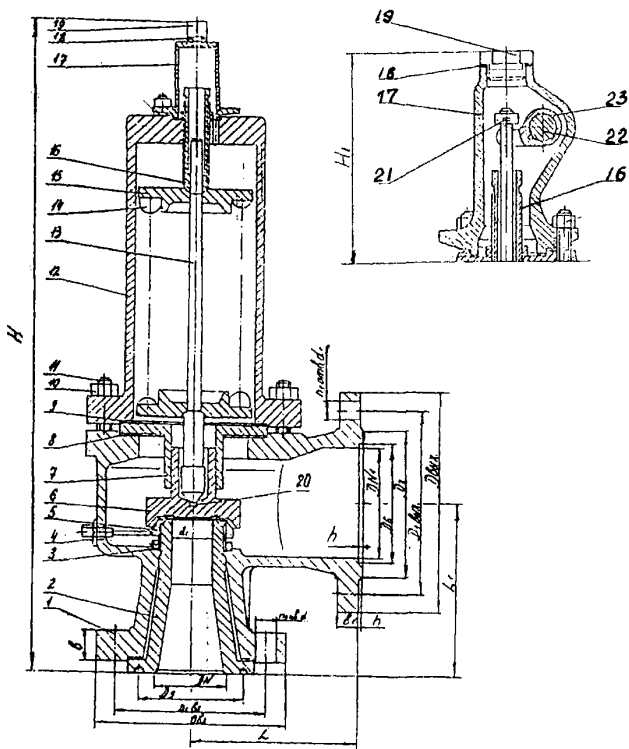


Рисунок И11 - Клапан предохранительный пружинный типа ППКДМ



1 - Корпус	13 - Шток
2 - Седло	14 - Пружина
3 - Гайка	15 - Опора
4 - Винт стопорный	16 - Винт регулировочный
5 - Втулка регулировочная	17 - Колпак
6 - Золотник	18 - Прокладка
7 - Втулка направляющая	19 - Пробка
8 - Прокладка	20 - Подушка
9 - Прокладка	21 - Шплинт
10 - Гайка	22 - Валик
11 - Шпилька	23 - Кулачек
12 - Крышка	

Рисунок И.12 - Клапан предохранительный пружинный типа СППК5

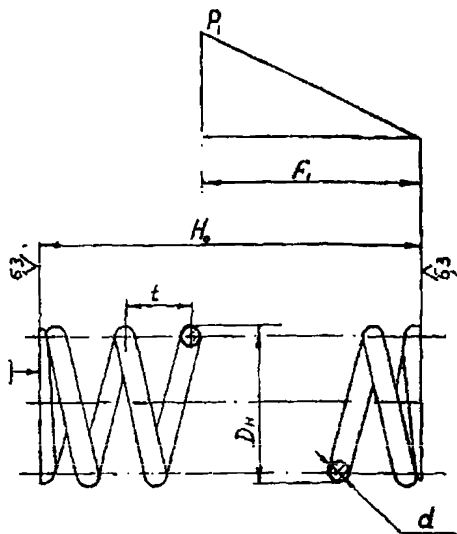


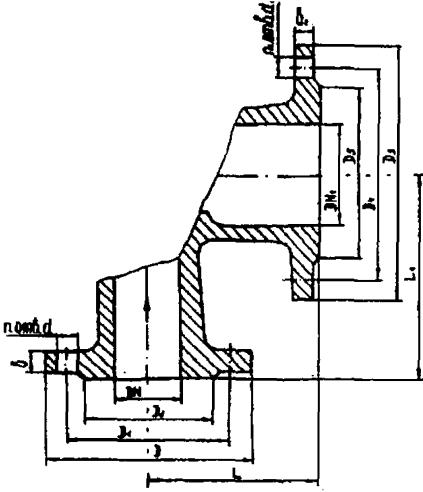
Рисунок И.14 - Условные обозначения параметров пружин, используемые в таблицах И.5, И.6 и И.7

Примечания.1.Материал пружины - сталь марки 50ХФА по ГОСТ 14959.

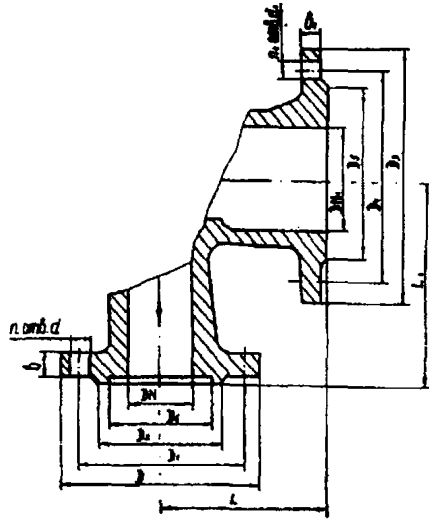
2.В таблицах помещены пружины, изготавливаемые Благовещенским арматурным заводом.

3.Пружины, используемые в ранее выпущенных клапанах и не вошедшие в указанные таблицы, испытываются аналогично указаниям настоящей инструкции.

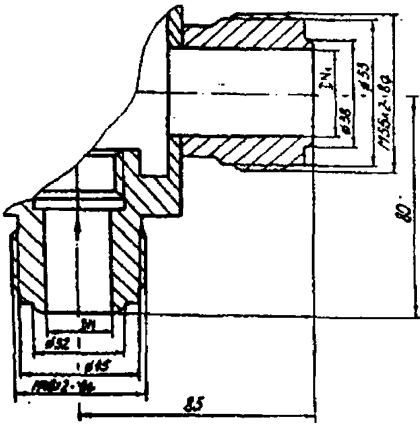
PN 16



PN 40



DN 25; PN100



PN 63; 160

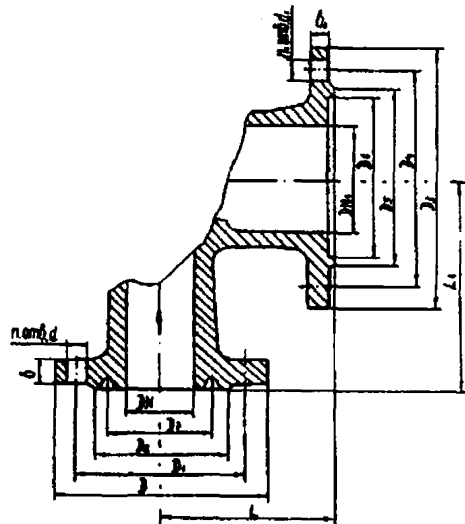


Таблица И.3 Основные параметры пружинных предохранительных клапанов

Обозначение изделия	Обозначение типа (Таблица фигур)	DN (Dy), мм, ВХОД	PN (Py), кгс/см ² , ВХОД	DN (Dy), мм, ВЫХОД	PN (Py), кгс/см ² , ВЫХОД	dс, мм	Fс, мм ²	α ₁ , газа	α ₂ , жид.	Материал Корпуса	H, мм	H ₁ , мм	L, мм	L ₁ , мм	Масса, кг	
СППК4P-50-16	17с6нж	50	16	80	6	3,3	854,9	0,8	0,5	Сталь 20Л	595	-	130	155	29	
СППК4-50-16	17с7нж		16		6						-	570			26	
СППК4P-50-40	17с21нж		40		16						595	-			31	
СППК4-50-40	17с23нж		40		16						-	570			28	
СППК4-50-16нж	17нж13нж	50	16	80	6	30	706,5	0,6	0,1	Сталь 12Х18Н9ТЛ	-	600	130	155	27	
СППК4-50-40нж	17нж14нж		40		16						-	600			29	
СППК4P-50-16нж	17нж17нж		16		6						660	-			30	
СППК4P-50-40нж	17нж25нж		40		16						660	-			31	
СППК5P-50-63	17с16нж	50	63	80	40	3,3	854,9	0,8	0,4	Сталь 20Л	720	-	145	160	49	
СППК5-50-63	17с16нж1		63								-	675			45	
СППК5P-50-160	17с8нж		160								-	720			-	54
СППК5-50-160	17с8нж1		160								-	-			675	50
СППК5P-50-63нж	17нж16нж	50	63	80	40	3,3	854,9	0,8	0,4	Сталь 12Х18Н9ТЛ	720	-	145	160	49	
СППК5-50-63нж	17нж16нж1		63								-	675			45	
СППК5P-50-160нж	17нж8нж		160								-	720			-	54
СППК5-50-160нж	17нж8нж1		160								-	-			675	50
СППК4P-80-16	17с6нж	80	16	100	6	40	1256	0,8	0,5	Сталь 20Л	675	-	150	175	40	
СППК4-80-16	17с7нж		16		6						-	650			37	
СППК4P-80-40	17с21нж		40		16						675	-			44	
СППК4-80-40	17с23нж		40		16						-	650			39	
СППК4-80-16нж	17нж13нж	80	16	100	6	40	1256	0,6	0,1	Сталь 12Х18Н9ТЛ	-	690	150	175	39	
СППК4-80-40нж	17нж14нж		40		16						-	690			41	
СППК4P-80-16нж	17нж17нж		16		6						740	-			42	
СППК4P-80-40нж	17нж25нж		40		16						740	-			44	
СППК4-80-63	17с85нж	80	63	100	40	1256	0,6	0,1	Сталь 20Л	-	715	165	195	52		
СППК4P-80-63	17с89нж		63		40	1256				-	55					
СППК4-80-160	17с80нж		160		3,3	854,9				-	715			64		
СППК4P-80-160	17с90нж		160		3,3	854,9				-	760			68		
СППК4-80-63нж	17нж85нж	80	63	100	40	1133,5	0,6	0,1	Сталь 12Х18Н9ТЛ	-	770	165	195	55		
СППК4P-80-63нж	17нж89нж		63		40					820	-			61		
СППК4-80-160нж	17нж80нж		160		3,3					-	770			64		
СППК4P-80-160нж	17нж90нж		160		-					820	-			70		
СППК5P-100-16	17с6нж	100	16	150	16	48	1808	0,8	0,5	Сталь 20Л	770	-	160	200	53	
СППК5-100-16	17с7нж		16								-	730			50	
СППК5P-100-40	17с21нж		40								-	770			-	58
СППК5-100-40	17с23нж		40								-	-			730	55

Продолжение Таблицы И.3

Обозначение изделия	Обозначение типа (Таблица фигур)	DN (Dy), мм. вход	PN (Py), кгс/см2, вход	DN (Dy), мм, выход	PN (Py), кгс/см2, выход	dc, мм	Fc, мм2	$\alpha 1$, газа	$\alpha 2$, жид.	Материал Корпуса	H, мм	H1, мм	L, мм	L1, мм	Масса, кг
СППК5P-100-16нж	17нж6нж	100	16	150	16	48	1808	0,8	0,5	Сталь 12X18H9TЛ	770	-	160	200	53
СППК5-100-16нж	17нж7нж		16								-	730			50
СППК5P-100-40нж	17нж21нж		40								770	-			58
СППК5-100-40нж	17нж23нж		40								-	730			55
СППК4-100-63	17с85нж	100	63	125	40	48	1808	0,4	0,1	Сталь20Л	-	775	195	225	73
СППК4P-100-63	17с89нж										855	-			76
СППК4-100-63нж	17нж85нж									Сталь 12X18H9TЛ	-	775			83
СППК4P-100-63нж	17нж89нж										855	-			85
СППК4-150-16	17с7нж	150	16	200	6	75	4415	0,8	0,4	Сталь20Л	-	860	205	230	91
СППК4-150-40	17с23нж		40								-				96
СППК4P-150-16	17с6нж		16								940	-			94
СППК4P-150-40	17с21нж		40								-	99			
СППК4-150-16нж	17нж7нж	150	16	200	6	75	4415	0,8	0,4	Сталь 12X18H9TЛ	-	860	205	230	91
СППК4-150-40нж	17нж23нж		40								-				96
СППК4P-150-16нж	17нж6нж		16								940	-			94
СППК4P-150-40нж	17нж21нж		40								-	99			
СППК4-200-16	17с13нж	200	16	300	6	142	15828	0,4	0,1	Сталь20Л	-	1000	280	320	176
СППК4P-200-16	17с17нж										1060	-			180
СППК4-25-40	17с14нж	25	40	40	16	16	201	0,6	0,1	Сталь 20Л	-	505	100	120	20
СППК4P-25-40	17с25нж										545	-			23
СППК-25-100	17с81нж	25	100	32	40	12	113	0,4	0,1	Сталь20Л	-	430	85	80	9
СППКP-25-100	17с84нж										475	-			12
СППК4-200-16нж	17нж13нж	200	16	300	6	142	15828	0,4	0,1	Сталь 12X18H9TЛ	-	1170	280	320	176
СППК4P-200-16нж	17нж17нж										1250	-			180
СППК4-25-40нж	17нж14нж	25	40	40	16	16	201	0,6	0,1	Сталь 12X18H9TЛ	-	505	100	120	21
СППК4P-25-40нж	17нж25нж										475	-			24
СППК5P-100-63	17с16нж	100	63	150	40	63	3115,7	0,8	0,4	Сталь 20Л	970	-	235	245	155
СППК5P-100-63-01	17с16нж2					72	4069,4				970	-			155
СППК5-100-63	17с16нж1					63	3115				-	925			150
СППК5-100-63-01	17с16нж3					72	4069				-	925			150
СППК5P-100-63нж	17нж16нж	100	63	150	40	63	3115	0,8	0,4	Сталь 12X18H9TЛ	970	-	235	245	155
СППК5P-100-63нж1	17нж16нж2					72	4069				970	-			155
СППК5-100-63нж	17нж16нж1					63	3115				-	925			150
СППК5-100-63нж1	17нж16нж3					72	4069				-	925			150
СППК5P-100-160	17с8нж	100	160	150	40	48	1808	0,8	0,4	Сталь 20Л	970	-	235	245	160
СППК5P-100-160-01	17с8нж2					56	2461				970	-			160

Окончание Таблицы И3

Обозначение изделия	Обозначение типа (Таблица фигур)	DN (Dy), мм, вход	PN (Py), кгс/см2, вход	DN (Dy), мм, выход	PN (Py), кгс/см2, выход	d _c , мм	F _c , мм2	α ₁ , газа	α ₂ , жид.	Материал Корпуса	Н, мм	Н1, мм	L, мм	L1, мм	Масса, кг
СППК5-100-160	17с8нж1	100	160	150	40	48	1808	0.8	0.4	Сталь 12Х18Н9ТЛ	-	925	235	245	155
СППК5-100-160-01	17с8нж3					56	2461				925	155			
СППК5Р-100-160нж	17нж8нж					48	1808				970	-			160
СППК5Р-100-60нж1	17нж8нж2					56	2461				970	-			160
СППК5-100-160нж	17нж8нж1					48	1808				-	925			155
СППК5-100-160нж1	17нж8нж3					56	2461				-	925			155

Примечание В таблице использованы следующие условные обозначения

d_c – внутренний диаметр сечения в проточной части (диаметр седла);

F_c – площадь сечения клапана, равная наименьшей площади сечения в проточной части;

α₁, α₂ – коэффициент расхода по газу и жидкости соответственно.

Таблица И.4 - Применение предохранительных клапанов

Тип клапана	Краткая характеристика клапана	Рабочая среда		Материал основных деталей					
		Скорость коррозии по отношению к углеродистой стали, мм/год	Температура, °С	Корпус	Седло	Золотник	Шток	Втулка направляющая	Крышка, колпак
СППК4Р исп.1	Фланцевый с рычагом для продувки	До 0.5	От -40 до +450	20Л, 25Л	20Х13, 30Х13	20Х13, 30Х13	30Х13	30Х13	Углеродистая сталь
СППК4Р исп.2	Фланцевый с рычагом для продувки и удлиненной крышкой	Более 0.5	От -40 до +600	10Х18Н9ТЛ	12Х18Н9Т с наплавкой стеллита В2К	12Х18Н9Т с наплавкой стеллита В2К	45Х14Н14В2М или 12Х18Н9Т	12Х18Н9Т	Углеродистая сталь
СППК4Р исп.3	Фланцевый	До 0.5	От -40 до +450	20Л, 25Л	20Х13, 30Х13	20Х13, 30Х13	30Х13	30Х13	Углеродистая сталь
СППК4Р исп.4	Фланцевый с удлиненной крышкой	Более 0.5	От -40 до +600	10Х18Н9ТЛ	10Х18Н9ТЛ	12Х18Н9Т с наплавкой стеллита В2К	45Х14Н14В2М или 12Х18Н9Т	12Х18Н9Т	Углеродистая сталь
СППКМР	Муфтовый с рычагом для продувки из углеродистой стали	До 0.5	От -40 до +450	Сталь 20	30Х13	30Х13	30Х13	30Х13	Углеродистая сталь
СППКМР	Муфтовый с рычагом для продувки из коррозионно-стойкой стали	Более 0.5	От -40 до +600	12Х18Н9Т	12Х18Н9Т с наплавкой стеллита В2К	12Х18Н9Т с наплавкой стеллита В2К	45Х14Н14В2М или 12Х18Н9Т	12Х18Н9Т	Углеродистая сталь
СППКМ	Муфтовый	До 0.5	От -40 до +450	Сталь 20	30Х13	30Х13	30Х13	30Х13	Углеродистая сталь

Таблица И.5 - Пружины для предохранительных клапанов

Номер пружины №	Шифр клапанов	Условный проход, DN, мм	Условное давление, PN, МПа	Пределы давлений, P, МПа	Диаметр прутка пружины, d мм	Длина прутка пружины, l мм	Наружный диаметр пружины, D _n мм	Высота пружины в свободном состоянии, H ₀ мм	Шаг пружины, t мм	Полное число витков пружины, n'	Число рабочих витков пружины, n	Перпендикулярность торцов, % (% от H ₀)	Нагрузка при максимальном давлении, P ₁ кг	Осевое перемещение при максимальной нагрузке, F ₁ мм	Вес пружины, Q кг
1	СППКМ СППКМР	25	10,0	0,8-1,6	5,0	1330	43	114 ^{+6,5} _{-2,5}	13	10	8	2,2	41	40	0,214
2				1,6-2,5	5,5	1340	44	112 ^{+6,5} _{-2,5}	13	10	8	2,2	64	38	0,238
3				2,5-5,0	7,0	1345	47	117 ^{+6,5} _{-2,5}	13	10	8	2,0	127	29	0,37
4				5,0-8,0	8,5	1350	50	117 ^{+6,5} _{-2,5}	14	10	8	2,0	204	23	0,57
5				8,0-10,0	9,0	1360	51	117 ^{+6,5} _{-2,5}	14	10	8	2,0	254	25	0,64
01	СПК4 СППК4Р	25	4,0	0,8-1,6	5,0	1330	43	114 ^{+6,5} _{-2,5}	13	10	8	2,2	41	40	0,214
02				1,6-2,5	5,5	1340	44	112 ^{+6,5} _{-2,5}	13	10	8	2,2	64	38	0,238
03				2,5-4,0	6,5	1350	46	113 ^{+6,5} _{-2,5}	13	10	8	2,2	103	35	0,372
10	СППК4 СППК4Р	50	1,6	0,05-0,12	4,0	1740	66	149 ^{+6,5} _{-2,5}	22	8,5	6,5	2,8	12	80	0,14
11				0,12-0,25	5,0	1770	68	150 ^{+6,5} _{-2,5}	22	8,5	6,5	2,9	26	70	0,26
12				0,25-0,4	6,0	1690	70	140 ^{+6,5} _{-2,5}	22	8,0	6,0	3,1	41	50	0,39
13				0,4-0,8	8,0	1740	74	114 ^{+6,5} _{-2,5}	22	8,0	6,0	3,0	82	37	0,69
14			1,6; 4,0	0,8-2,0	10,0	1790	78	140 ^{+6,5} _{-2,5}	22	8,0	5,5	3,1	204	37	1,23
15	СППК4 СППК4Р	50	1,6; 4,0	2,0-3,0	11,0	1820	80	140 ^{+6,5} _{-2,5}	22	8	5,5	2,9	306	40	1,22
16				3,0-4,0	12,0	1720	82	143 ^{+6,5} _{-2,5}	23	7,5	5,5	3,0	408	40	1,8
16	СППК4 СППК4Р	50	6,3	2,5-3,5	12	1720	82	143 ^{+6,5} _{-2,5}	23	7,5	5,5	3,0	408	40	1,8
17				3,5-4,4	13	1985	84	168 ^{+6,5} _{-2,5}	23	8,5	6,5	3,0	449	40	1,8

Продолжение Таблицы И.5

18				4.4-5.0	14	2010	86	168 ^{+6.5} _{-2.5}	23	9,5	6,5	3,0	510	35	1,9				
19				5.0-6.3	15	1920	88	167 ^{+6.5} _{-2.5}	24	8,0	6,0	3,0	643	35	2,04				
20	СППК4 СППК4Р	50	16,0	6.3-10.0	16	1940	90	168 ^{+6.5} _{-2.5}	24	8	6,0	3,0	790	32	2,44				
21							10.0-14.0	18	1870	94	168 ^{+6.5} _{-2.5}	26	7,5	5,5	3,0	1106	28	3,06	
22								14.0-16.0	19	1770	96	164 ^{+6.5} _{-2.5}	27	7	5	3,0	1264	24	3,5
30	СППК4 СППК4Р	80	1,6	0,05-0,12	6	2400	82	189 ^{+9,0} _{-3,0}	24	9,5	7,5	4,0	18	47	0,49				
31								0,12-0,3	7	2496	84	198 ^{+9,0} _{-3,0}	24	9,5	7,5	4,0	45	66	0,69
32								0,3-0,5	8	2528	86	194 ^{+9,0} _{-3,0}	26	9,0	7,0	4,0	76	64	0,92
33								0,5-0,8	9	2560	88	195 ^{+9,0} _{-3,0}	26	9,0	7,0	4,0	121	67	1,17
34								0,8-1,6	11	2462	90	195 ^{+9,0} _{-3,0}	26	9,0	7,0	4,0	243	65	1,39
35	СППК4 СППК4Р	80	4,0	0,8-2,0	12	2523	94	193 ^{+9,0} _{-3,0}	25	9,0	7,0	4,0	304	60	2,05				
36								2,0-3,0	13	2362	96	188 ^{+9,0} _{-3,0}	24	9,0	7,0	4,0	456	47	2,38
37								3,0-4,0	15	2333	90	191 ^{+9,0} _{-3,0}	24	9,0	7,0	4,0	608	42	2,93
38	СППК4 СППК4Р	80	6,3	2,5-3,5	14	2304	88	192 ^{+9,0} _{-3,0}	24	9,0	7,0	4,0	532	38	2,8				
39								4,4-5,0	16	2304	92	195 ^{+9,0} _{-3,0}	24	9,0	7,0	4,1	760	38	3,7
40								5,0-6,3	18	2247	96	206 ^{+9,0} _{-3,0}	26	9,0	7,0	4,4	958	33	4,7
41	СППК4 СППК4Р	80	16,0	6,3-10,0	19	1946	90	206 ^{+9,0} _{-3,0}	25	9,0	7,0	4,0	1260	27	4,0				
42								10,0-13,5	20	2067	92	208 ^{+9,0} _{-3,0}	27	8,5	6,5	4,0	1700	28	4,75
43								13,5-16,0	22	1895S	96	215 ^{+9,0} _{-3,0}	28	8,5	6,5	4,0	2016	25	5,33
50	СППК4 СППК4Р	100	1,6	0,05-0,10	7	3050	102	260 ^{+9,0} _{-3,0}	33	10	7,5	5,2	23	64	0,85				

Окончание Таблицы И.5

51				0,08-1,6	8	3100	104	260 ^{+9,0} _{-3,0}	33	10	7,5	5,2	37	61	1,15
52				0,15-0,30	9	3110	106	260 ^{+9,0} _{-3,0}	33	10	7,5	5,2	69	75	1,46
53				0,25-0,45	10	3200	108	260 ^{+9,0} _{-3,0}	33	10	7,5	5,2	103	76	1,86
54				0,45-0,85	12	3200	112	260 ^{+9,0} _{-3,0}	32	10	7,5	5,2	195	75	2,67
55	СППК4 СППК4Р	100	1,6:4,0	0,8-1,6	14	3200	112	260 ^{+9,0} _{-3,0}	32	10	7,5	5,2	366	71	3,64
56	СППК4 СППК4Р	100	4,0:6,3	1,6-2,6	16	3210	116	260 ^{+9,0} _{-3,0}	32	10	7,5	5,2	595	73	4,75
57				2,6-4,0	18	3100	114	260 ^{+9,0} _{-3,0}	31	10	7,5	5,2	916	62	5,8
58				4,0-4,8	19	3110	116	260 ^{+9,0} _{-3,0}	31	10	7,5	5,2	1099	62	6,5
59				4,8-6,3	21	3100	116	260 ^{+9,0} _{-3,0}	31	10	7,5	5,2	1443	52	7,9
70	СППК4 СППК4Р	150	1,6	0,05-0,15	10	3500	126	320±7,0	43	9,0	7,0	6,0	75	86	2,22
71				0,15-0,3	12	3500	130	320±7,0	43	9,0	7,0	6,0	151	87	3,11
72				0,3-0,5	14	3700	134	320±7,0	41	9,5	7,0	6,0	251	84	4,35
73				0,5-0,8	16	3800	138	320±7,0	40	9,5	7,0	6,0	402	83	5,84
74	СППК4 СППК4Р	150	1,6; 4,0	0,8-1,2	18	3800	142	320±7,0	40	9,5	7,0	6,0	603	81	7,12
75				1,2-1,8	20	3700	146	320±7,0	40	9,0	7,0	6,0	904	85	8,78
76	СППК4 СППК4Р	150	4,0	1,8-2,5	22	3700	148	320±7,0	40	9,0	7,0	6,0	1256	81	10,75
77				2,5-3,5	24	3750	144	320±7,0	38	9,5	7,5	6,0	1758	74	12,53
78				3,5-4,0	26	3520	148	320±7,0	40	9,0	7,0	6,0	2010	61	13,8
72	СППК4 СППК4Р	200	1,6	0,05-0,1	14	3700	134	320±7,0	41	9,5	7,0	6,0	170	57	4,35
73				0,1-0,2	16	3800	138	320±7,0	40	9,5	7,0	6,0	339	70	5,84
74				0,2-0,3	18	3800	142	320±7,0	40	9,5	7,0	6,0	509	69	7,12
75				0,3-0,5	20	3700	146	320±7,0	40	9,0	7,0	6,0	848	79	8,78
76				0,5-0,7	22	3700	148	320±7,0	40	9,0	7,0	6,0	1187	76	10,75
77				0,7-0,9	24	3750	144	320±7,0	38	9,5	7,5	6,0	1526	64	11,7
78				0,9-1,2	26	3520	148	320±7,0	40	9,0	7,0	6,0	2035	61	13,8
79				1,2-1,6	28	3500	146	320±7,0	40	9,0	7,0	6,0	2713	55	15,9

Таблица И.6 - Пружины для предохранительных клапанов

Номер пружины №	Шифр клапанов	Условный проход, <i>DN</i> , мм	Условное давление, <i>PN</i> , МПа	Пределы давлений, <i>P</i> МПа
55	СППК5 СППК5P	50	6,3	2,0-3,4
56				3,0-5,4
57				5,0-6,3
58	СППК5 СППК5P	50	16,0	5,3-9,0
59				8,5-12,4
60				12,4-14,1
61				14,0-16,0
50	СППК5 СППК5P	100	1,6	0,05-0,1
51				0,08-0,16
52				0,15-0,3
53				0,25-0,45
54				0,45-0,85
55	СППК5 СППК5P	100	4,0	0,8-1,6
55				0,8-1,6
56				1,6-2,6
57	СППК5 СППК5P	100	6,3	2,6-4,0
77 ^a				2,5-4,0
80				4,0-5,5
81				5,5-6,3
80				2,5-4,0
81				4,0-5,5
82	5,5-6,3			
80	СППК5 СППК5P	100	16,0	6,3-10,0
81				10,0-12,5
82				11,0-14,5
83				13,5-16,0
81				6,3-9,0
82				9,0-11,5
83				11,5-13,0

Таблица И.7 - Пружины для предохранительных клапанов

Номер пружины №	Шифр клапанов	Условный проход, DN мм	Условное давление, PN кг/см ²	Пределы давлений, P кг/см ²	Диаметр прутка пружины, d мм	Длина прутка пружины, l м	Наружный диаметр пружины, D _н мм	Высота пружины в свободном состоянии, H ₀ мм	Шаг пружины, t мм	Полное число витков пружины n'	Число рабочих витков пружины n	Перпендикулярность торцов, % (% от H ₀)	Нагрузка при максимальном давлении, P ₁ кг	Осевое перемещение при максимальной нагрузке, F ₁ кг	Вес пружины, Q, кг	Высота пружины при заневоливании, H _{сж} мм			
1	СППКМР СППКМ	25	100	8-16	5,5	1,4	53,5	117-128	19	8,5	6,0	2,46	39	29-34	0,22	45			
2				16-30	6,5	1,45	52,5	114-125	17	9,0	6,5	2,42	75	27-31	0,32	57			
3				30-64	7,5	2,75	52,5	118-129	17	9,0	6,5	2,48	161	31-35	0,41	65			
4				64-85	8,5	1,6	53,5	115-125	16	10,0	7,5	2,52	171	21-25	0,59	83			
5				85-108	9	3,0	50	103-112	14	9,0	6,5	2,2	217	14-17	0,55	78			
6	СППК4Р СППК4	25	16	0,5-2	4	1,8	54	118-126	14,5	10,5	8,0	2,42	16	57-66	0,16	41			
7				2-4,5	4	1,45	44	113-124	15,3	10,0	7,5	2,42	28	50-58	0,12	39			
1				4,5-12	5,5	1,4	53,5	117-128	19	8,5	6,0	2,46	39	29-34	0,22	45			
2				16-40	12-19	6,5	1,45	52,5	114-125	17	9,0	6,5	2,42	75	27-31	0,32	57		
3				40	19-23	7,5	2,75	52,5	118-129	17	9,0	6,5	2,48	161	31-35	0,41	65		
4					23-40	8,5	1,6	53,5	115-125	16	10,0	7,5	2,52	171	21-25	0,59	83		
101							0,5-1,2	4	1,8	54	132-145	18	10,0	7,5	2,76	8,5	28-34	0,14	39
102							1,2-1,9	5	2,0	65	134-147	20	9,5	7,0	2,82	13,4	29-36	0,26	46
103				1,9-3,5	6	2,0	76	141-154	24	8,5	6,0	2,98	24,7	35-43	0,39	50			
104	СППК4Р	50	16	3,5-6	7	2,0	77	137-150	23	8,5	6,0	2,88	42,4	32-39	0,53	58			
105	СППК4			6-10	8	2,0	78	137-150	23	8,5	6,0	2,88	70,7	32-39	0,69	66			
106				10-16	9	2,0	77	134-147	22	8,5	6,0	2,84	113	29-36	0,85	74			
107			40	16-25	10	4,0	82	138-151	24	8,0	5,5	2,90	177	33-40	1,05	77			
108			40-64	25-35	11	2,0	81	133-146	23	8,0	5,5	2,84	247	28-35	1,22	85			
109				35-44	12	4,0	82	136-150	24	8,0	5,5	2,86	310	25-31	1,46	93			
110				0,5-1,3	6	2,6	81	176-194	24	10,0	7,5	3,70	16,3	36-44	0,49	59			
111				1,3-2,5	7	2,6	85	183-202	25	10,0	7,5	3,92	31,4	42-51	0,69	68			
112				2,5-4,5	8	2,7	87	188-207	26	10,0	7,5	3,86	56,5	46-56	0,92	78			
113			16	4,5-7	9	2,75	89	189-209	26	10,0	7,5	3,96	88	46-57	1,17	87			
114				7-9,5	10	2,6	91	181-200	26	9,5	7,0	3,8	119	40-49	1,39	92			
115		80		9,5-13	11	2,65	93	179-197	25	9,5	7,0	3,76	163	39-47	1,7	101			
116			40-64	16-18	12	2,7	95	180-200	26	9,5	7,0	3,84	226	39-48	2,05	110			
117				18-28	13	2,7	95	186-205	26	9,5	7,0	3,94	352	43-52	2,38	120			
118				28-35	14	2,5	94	178-196	27	9,0	6,5	3,8	440	34-42	2,55	122			
119				35-44	15	2,5	95	195-209	28	9,0	6,5	4,04	552	32-40	2,93	131			
120	СППК4Р		16	0,5-1	7	2,95	94	210-231	29	10,0	7,5	4,42	19,6	36-44	0,77	68			
121	СППК4			1-1,5	8	3,85	108	225-248	31	10,0	7,5	4,76	29,5	49-59	1,15	78			
122				1,5-3,5	9	3,5	114	246-272	35	10,0	7,5	4,12	69	80-96	1,33	88			
123		100		3,5-9,5	12	3,5	114	251-271	31	10,5	8,0	4,0	186	69-85	2,78	123			

Окончание таблицы И.7

124			16-40	9,5-20	14	3,55	114	256-281	32	10,5	8,0	4,0	393	74-90	3,72	143
125			40-64	20-30	16	3,5	116	259-285	32	10,5	8,0	4,04	590	65-79	4,85	164
126				30-40	18	3,4	116	251-276	33	10,0	7,5	4,0	785	49-60	5,73	175
127				0,5-1	9	3,7	121	273-300	37	10,0	7,5	4,6	41	60-73	1,64	88
128				1-1,5	10	4,0	135	290-320	43	9,5	7,0	4,84	61	75-92	2,16	92
129		150	16	1,5-2	11	3,85	141	288-316	45	9,0	6,5	4,8	81	72-88	2,57	96
130			16	2-3	12	4,0	142	292-320	45	9,0	6,5	4,84	122	76-92	3,06	105
131				3-6,5	14	4,0	134	298-326	39	10,0	7,5	4,94	264	80-98	4,25	136
132				6,5-11	16	4,0	138	302-332	40	10,0	7,5	5,02	446	84-102	5,64	155
133				11-15	18	3,9	138	288-316	37	10,0	7,5	4,70	610	68-83	7,02	175
134			16-40	15-22	20	4,0	148	306-336	42	9,5	7,0	4,82	900	74-91	8,8	185
135		150		22-28	22	4,0	150	309-334	41	9,5	7,0	4,78	1140	64-78	10,65	203
136			40	28-35	24	4,2	156	328-358	44	9,5	7,0	5,02	1425	62-76	13,15	222
137				35-44	26	4,0	156	312-342	44	9,0	6,5	4,76	1630	46-56	14,35	225
138		50	64	44-50	13	4,2	82	160-177	24	9,0	6,5	3,38	354	28-34	1,9	113
139					14	4,0	82	155-172	25	8,5	6,0	3,28	452	21-26	2,04	115
140			160	64-100	16	4,0	82	158-175	27	8,0	5,5	3,36	707	17-21	2,44	124
141			64	44-50	16	2,6	96	205-226	28	9,5	7,0	4,32	628	33-41	3,52	148
142		80		50-64	17	2,3	95	190-211	32	8,5	6,0	4,04	800	26-35	3,51	140
143	СППК4Р		160	64-100	19	2,1	95	192-212	33	8,0	5,5	4,06	1257	24-30	4,0	147
144	СППК4	100	64	40-48	19	3,1	116	248-274	35	9,5	7,0	3,92	940	43-54	6,11	175
145				48-64	21	2,8	116	230-254	37	8,5	6,0	4,84	1260	30-39	6,75	172
146		50		100-140	18	3,9	92	155-172	32	7,0	4,5	3,28	1000	17-21	3,06	120
147			160	140-160	19	1,8	94	160-177	33	7,0	4,5	3,38	1150	16-20	3,5	127
148		80	160	100-135	20	4,6	96	210-225	32	8,5	6,0	4,36	1700	27-32	4,75	165
149				135-160	22	4,0	96	205-220	34	8,0	5,5	4,26	2000	18-22	5,33	170
304		200	16	0,5-8	20	3,6	134	299-326	36	9,5	7,0	6,0	1250	75-92	7,95	230
305				8-16	26	3,4	144	288-323	42	8,5	6,0	7,0	2890	66-75	12,6	260
301				22-28	22	4,0	148	309-337	40	9,5	7,0	2,45	1140	64-78	10,8	200
302		150	40	28-35	24	3,9	148	319-348	41	9,5	7,0	2,5	1425	54-68	12,5	218
303				35-40	26	3,7	148	305-333	41	9,0	6,5	2,4	1730	42-50	13,8	224

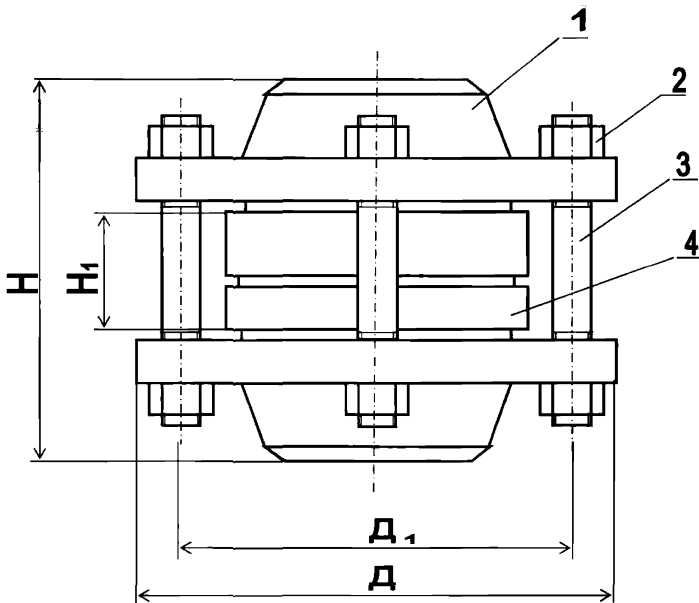
Примечание: Пружины выпускаются ОАО «Благовещенский арматурный завод» по ТУ 3742-004-07533604-95 с 1996г.

Приложение К
(справочное)

**Каталог типовых конструкций мембранных
предохранительных устройств
с разрывной мембраной (МПУ)**

1 Общий вид мембранного предохранительного устройства (МПУ) приведен на рисунке 1.

2 Габаритные и массовые характеристики МПУ согласно рисунку 1 приведены в соответствующих таблицах.



- 1 – фланец по ГОСТ 12821;
- 2 – гайка по ГОСТ 5915-70;
- 3 – шпилька по ГОСТ 22042-76;
- 4 – мембранное предохранительное устройство (МПУ).

Рисунок 1. Мембранное предохранительное устройство с разрывной мембраной

PN (Py) 0,25 МПа (2,5кгс/см ²)			
DN (Ду), мм	Д, мм	Н мм	Масса, кг
25	100	96	2,3
32	120	96	3,2
40	130	106	4
50	140	106	4,5
65	160	106	5,8
80	185	120	9,2
100	205	130	11
125	235	130	16
150	260	142	21
200	315	165	30
250	370	170	42
300	435	172	59
350	485	174	68
400	535	176	81
500	640	190	110
600	755	202	144
800	975	216	222
PN (Py) 0,6 МПа (6 кгс/см ²)			
DN (Ду), мм	Д, мм	Н, мм	Масса, кг
25	100	104	2,9
32	120	110	4,4
40	130	114	5,5
50	140	114	4,7
65	160	114	8,3
80	185	123	11,1
100	205	132	12,3
125	235	140	17,2
150	260	152	23,6
200	315	175	17,8
250	370	180	38
300	435	184	58
350	485	186	75
400	535	190	79
500	640	194	121
600	755	210	153
800	975	232	238

PN (Py) 1 МПа (10 кгс/см ²)			
DN (Ду), мм	Д, мм	Н, мм	Масса, кг
25	115	120	3,9
32	135	124	5,7
40	145	128	6,6
50	160	128	8,3
65	180	134	11,5
80	195	143	13,3
100	215	152	17,4
125	245	174	24
150	280	179	30
200	335	192	40
250	390	200	53
300	440	204	71
350	500	206	92
400	565	210	132
500	670	224	170
600	780	230	212
PN (Py) 1,6 МПа (16 кгс/см ²)			
DN (Ду), мм	Д, мм	Н, мм	Масса, кг
25	115	125	4,2
32	135	129	6,0
40	145	133	7,1
50	160	138	8,7
65	180	142	12
80	195	150	16
100	215	155	18
125	245	174	25
150	280	182	30
200	335	192	43
250	405	208	55
300	460	216	83
350	520	226	117
400	580	240	156
500	710	274	257
600	840	280	359

PN (Py) 2,5 МПа (25 кгс/см ²)			
DN (Ду), мм	Д, мм	Н, мм	Масса, кг
25	115	136	5
32	135	142	6,4
40	145	148	7,6
50	160	150	9,7
65	180	155	12,7
80	195	160	15
100	230	172	23
125	270	190	33
150	300	202	44
200	360	220	61
250	425	226	85
300	485	240	114
350	550	254	160
400	610	290	224
500	730	294	310
PN (Py) 4 МПа (40 кгс/см ²)			
DN (Ду), мм	Д, мм	Н, мм	Масса, кг
25	115	136	5
32	135	142	6,4
40	145	148	7,6
50	160	150	9,7
65	180	160	13
80	195	180	16
100	230	186	24
125	270	195	34
150	300	212	46
200	375	240	82
250	445	272	126
300	510	304	170
350	570	316	236
400	655	360	358
500	755	374	429

PN (Py) 6,3 МПа (63 кгс/см ²)			
DN (Ду), мм	Д, мм	Н, мм	Масса, кг
25	135	152	7
32	150	166	9,1
40	165	175	11,5
50	175	175	14
65	200	192	19
80	210	195	22
100	250	210	33
125	295	250	52
150	340	275	75
200	405	290	117
250	470	306	164
300	530	320	228
350	595	364	323
400	670	400	462
PN (Py) 10 МПа (100 кгс/см ²)			
DN (Ду), мм	Д, мм	Н, мм	Масса, кг
25	135	162	7,5
32	150	174	9,5
40	165	182	12,5
50	195	198	18,2
65	220	216	27,5
80	230	230	31
100	265	255	46
125	310	292	69
150	350	330	105
200	430	365	169
250	500	414	250
300	585	460	380

PN (Py) 16 МПа (160 кгс/см ²)			
DN (Ду), мм	Д, мм	Н, мм	Масса, кг
15	105	148	4
20	125	162	6
25	135	168	8
32	150	180	10
40	165	185	13
50	195	202	20
65	220	220	29
80	230	240	33
100	265	265	49
125	310	304	79
150	350	340	112
200	430	375	192
PN (Py) 20 МПа (200 кгс/см ²)			
DN (Ду), мм	Д, мм	Н, мм	Масса, кг
15	120	152	7
20	130	168	8
25	150	175	11
32	160	180	14
40	170	190	17
50	210	210	32
65	260	225	55
80	290	252	82
100	360	273	149
125	385	315	215
150	440	352	265
200	535	386	476

ПРИЛОЖЕНИЕ Л

(рекомендуемое)

ПАСПОРТ

на мембранное предохранительное устройство МПУ № _____

Форма

_____ (наименование и адрес предприятия-изготовителя)

Паспорт

на мембранное предохранительное устройство (МПУ) N _____

МПУ изготовлено в соответствии с

_____ (обозначение ТУ и чертежа)

МПУ изготовлено по заказу

_____ (наименование предприятия)

Количество мембран в комплекте _____ шт.

Технические данные и характеристики

Тип МПУ по виду крепления

_____ (плоский, шип и т.п.)

Условный диаметр МПУ (Dy) _____ мм

Материал зажимающих элементов _____

Тип мембраны в комплекте МПУ _____

(МР, МХ и др.)

Мембраны изготовлены по ТУ _____ чертежу N _____

Материал мембраны _____

Рабочий диаметр (Драб.) _____ мм

Расчетный диаметр (Драсч.) _____ мм

Давление срабатывания мембран в партии:

минимальное, максимальное, при температуре,

МПа (кгс/см²) МПа (кгс/см²) град. С

_____ Назначенный срок службы _____ месяцев (лет).

По истечении назначенного срока службы мембраны вне зависимости от их состояния должны заменяться новыми из комплекта поставки.

Гарантийные обязательства

Изготовитель гарантирует соответствие технических характеристик мембран указанным в паспорте при соблюдении заказчиком порядка их эксплуатации в течение ___ месяцев (лет).

Дата изготовления " __ " _____ 200_ г.

М.П. _____ Изготовитель

(Ф.И.О., должность)

(подпись)

" __ " _____ 200_ г.

ТЗ N ___ подготовил _____ " __ " _____ 200_ г.

(Ф.И.О., должность)

Приложение М
(рекомендуемое)

Форма акта на продление цикла работы предохранительных клапанов установки

СОГЛАСОВАНО

Главный механик _____
наименование предприятия

УТВЕРЖДАЮ

Главный инженер _____
наименование предприятия

«__» _____ 20 г

«__» _____ 20 г.

АКТ №

на продление цикла работы предохранительных клапанов

от «__» _____ 20 г.

Комиссия в составе: нач.цеха № _____, нач.установки _____, ст.механика _____, механика установки, начальника службы технического надзора _____ провела обследование технического состояния предохранительных клапанов установки _____ цеха _____. Обследованы предохранительные клапаны, установленные на аппаратах, трубопроводах, насосах, компрессорах и др.оборудовании _____

Обследование проводилось наружным осмотром с учетом технического состояния всех деталей в период последнего ремонта и ревизии.

Дата последней ревизии и ремонта _____

Дата очередной ревизии по графику _____

Результаты обследования (техническое состояние) _____

Решение комиссии: 1.Продлить цикл работы клапанов _____

(число, месяц, год)

2.Довести до сведения обслуживающего персонала о продлении срока работы клапанов распоряжением начальника установки в вахтовом журнале.

Примечание. Настоящий акт составляется в 2-х экземплярах. Хранится 1 экз. в технологическом цехе, другой – в отделе тех.надзора.

Начальник цеха _____

Механик установки _____

Начальник установки _____

Начальник тех.надзора _____

Старший механик _____