
ФЕДЕРАЛЬНОЕ АГЕНТСТВО
ПО ТЕХНИЧЕСКОМУ РЕГУЛИРОВАНИЮ И МЕТРОЛОГИИ



НАЦИОНАЛЬНЫЙ
СТАНДАРТ
РОССИЙСКОЙ
ФЕДЕРАЦИИ

ГОСТ Р
52764—
2007
(ИСО 7799:1985)

МАТЕРИАЛЫ МЕТАЛЛИЧЕСКИЕ

Метод испытания на перегиб листов и лент толщиной 3 мм и менее

ISO 7799:1985

Metallic materials — Sheet and strip 3 mm thick or less — Reverse bend test
(MOD)

Издание официальное

БЗ 3—2002/48



Москва
Стандартинформ
2007

Предисловие

Цели и принципы стандартизации в Российской Федерации установлены Федеральным законом от 27 декабря 2002 г. № 184-ФЗ «О техническом регулировании», а правила применения национальных стандартов Российской Федерации — ГОСТ Р 1.0—2004 «Стандартизация в Российской Федерации. Основные положения»

Сведения о стандарте

1 РАЗРАБОТАН И ВНЕСЕН Техническим комитетом по стандартизации ТК 145 «Методы контроля металлопродукции»

2 УТВЕРЖДЕН И ВВЕДЕН В ДЕЙСТВИЕ Приказом Федерального агентства по техническому регулированию и метрологии от 22 октября 2007 г. № 268-ст

3 Настоящий стандарт является модифицированным по отношению к международному стандарту ИСО 7799:1985 «Материалы металлические. Лист и лента толщиной 3 мм или менее. Испытание на перегиб с изменением направления» (ISO 7799:1985 «Metallic materials — Sheet and strip 3 mm thick or less — Reverse bend test») путем изменения отдельных слов, введения фраз и приложения А для учета потребностей национальной экономики Российской Федерации, которые выделены курсивом.

Наименование настоящего стандарта изменено относительно наименования указанного международного стандарта для приведения в соответствие с ГОСТ Р 1.5—2004 (подраздел 3.5)

4 ВВЕДЕН ВПЕРВЫЕ

Информация об изменениях к настоящему стандарту публикуется в ежегодно издаваемом информационном указателе «Национальные стандарты», а текст изменений и поправок — в ежемесячно издаваемых информационных указателях «Национальные стандарты». В случае пересмотра (замены) или отмены настоящего стандарта соответствующее уведомление будет опубликовано в ежемесячно издаваемом информационном указателе «Национальные стандарты». Соответствующая информация, уведомление и тексты размещаются также в информационной системе общего пользования — на официальном сайте Федерального агентства по техническому регулированию и метрологии в сети Интернет

© Стандартинформ, 2007

Настоящий стандарт не может быть полностью или частично воспроизведен, тиражирован и распространен в качестве официального издания без разрешения Федерального агентства по техническому регулированию и метрологии

МАТЕРИАЛЫ МЕТАЛЛИЧЕСКИЕ

Метод испытания на перегиб листов и лент толщиной 3 мм и менее

Metallic materials.
Method of bend test for sheets and strips 3 mm thick and less

Дата введения — 2008—07—01

1 Область применения

Настоящий стандарт устанавливает метод определения способности металлических листов и лент толщиной 3 мм и менее выдерживать пластическую деформацию при перегибе.

Для алюминия и его сплавов этот метод может быть применен только после предварительного согласования между изготовителем и потребителем.

2 Нормативные ссылки

В настоящем стандарте использованы нормативные ссылки на следующие стандарты:
ГОСТ Р 8.568—97 Государственная система обеспечения единства измерений. Аттестация испытательного оборудования. Основные положения
ГОСТ 2789—73 Шероховатость поверхности. Параметры и характеристики

П р и м е ч а н и е — При пользовании настоящим стандартом целесообразно проверить действие ссылочных стандартов в информационной системе общего пользования — на официальном сайте Федерального агентства по техническому регулированию и метрологии в сети Интернет или по ежегодно издаваемому информационному указателю «Национальные стандарты», который опубликован по состоянию на 1 января текущего года, и по соответствующим ежемесячно издаваемым информационным указателям, опубликованным в текущем году. Если ссылочный стандарт заменен (изменен), то при пользовании настоящим стандартом следует руководствоваться заменяющим (измененным) стандартом. Если ссылочный стандарт отменен без замены, то положение, в котором дана ссылка на него, применяется в части, не затрагивающей эту ссылку.

3 Сущность метода

Испытание на перегиб заключается в повторяющихся изгибах на 90° в противоположных направлениях прямоугольного образца, один конец которого закреплен в приспособлении, состоящем из губок с валиками установленного размера.

За один перегиб принимают изгиб образца на 90° и возвращение его в исходное положение (рисунок 1).

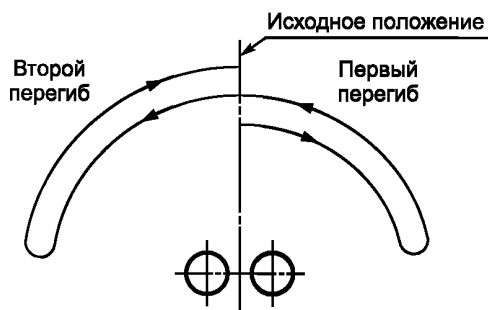


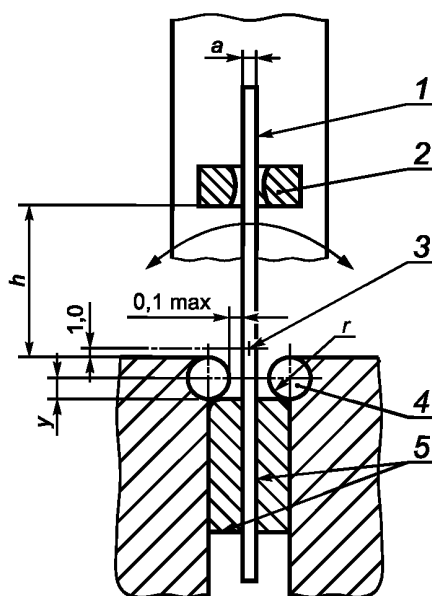
Рисунок 1 — Схема испытания на перегиб

4 Термины и обозначения

Термины и обозначения, применяемые при испытании на перегиб, приведены в таблице 1 и на рисунке 2.

Т а б л и ц а 1

Обозначение	Термин
a	Толщина испытуемого образца, мм
r	Радиус валика, мм
h	Расстояние от верхней образующей валиков до нижней кромки поводка, мм
y	Расстояние от плоскости, проходящей через оси валиков, до ближайшей линии контакта образца с губками тисков, мм
N_b	Число перегибов



1 — изгибающий рычаг; 2 — поводок; 3 — ось вращения изгибающего рычага; 4 — валик; 5 — губки тисков

Рисунок 2 — Схема конструкции устройства, предназначенного для испытания на перегиб

5 Оборудование

5.1 Испытание на перегиб проводят на *устройстве*, приведенном на рисунке 2.

5.2 Валики и губки *устройства*

5.2.1 Валики и губки *устройства* должны быть сменными, достаточно твердыми и износостойкими.

5.2.2 Радиус валиков *устанавливается* нормативными документами на металлопродукцию. Можно использовать валики с радиусами, приведенными в таблице 2.

Т а б л и ц а 2

В миллиметрах

Толщина образца a	Радиус изгибающего валика r
$a \leq 0,3$	$1,0 \pm 0,1$
$0,3 < a \leq 0,5$	$2,5 \pm 0,1$
$0,5 < a \leq 1,0$	$5,0 \pm 0,1$
$1,0 < a \leq 1,5$	$7,5 \pm 0,2$
$1,5 < a \leq 3,0$	$10,0 \pm 0,2$

5.2.3 Оси валиков должны быть перпендикулярны к плоскости изгиба, параллельны между собой и лежать в одной плоскости в пределах 0,1 мм.

5.2.4 Между образцом, закрепленным в *устройстве* в исходном положении, и каждым валиком должен быть зазор, не превышающий 0,1 мм.

5.2.5 Верхняя кромка губок должна быть ниже осей валиков на расстоянии u , равном 1,5 мм для валиков радиусом 2,5 мм и менее 3 мм — для валиков большего размера.

5.2.6 Расстояние h от нижней кромки поводка до верхней образующей валиков должно быть от 3 до 50 мм.

5.3 Изгибающий рычаг

Расстояние от оси вращения изгибающего рычага до верхней образующей валиков должно быть 1,0 мм для валиков всех размеров.

Устройство для испытаний на перегиб является испытательным оборудованием и подлежит аттестации по ГОСТ Р 8.568.

6 Образец для испытания

6.1 Толщина образца должна быть равна толщине испытуемого материала. При этом поверхность листа и ленты не обрабатываются.

6.2 Ширина образца после обработки его боковых сторон должна быть от 20 до 25 мм. *Образец должен быть прямоугольной формы.*

Ширина образца не должна отличаться по всей длине более чем на 0,5 мм.

При ширине ленты менее 20 мм ширина образца должна быть равной ширине материала в состоянии поставки.

6.3 Образец должен быть изготовлен любыми способами (*методом штамповки, на металлорежущих станках и т.д.*), исключая возможность изменения свойств металла при нагреве и наклепе.

Поверхности образца не должны иметь трещин, рисок и заусенцев.

7 Проведение испытания

7.1 Испытания на перегиб должны проводиться при температуре окружающей среды от 10 °С до 35 °С. *При разногласиях в оценке качества* испытания должны проводиться при температуре $(23 \pm 5)^\circ\text{C}$.

7.2 Образец зажимают в губках *устройства* (рисунок 2). Верхний конец образца должен проходить через паз в поводке, закрепленном на рычаге *устройства* (исходное положение). Длина зажимаемого конца должна быть не менее высоты губок.

При испытании перемещение образца в губках не допускается.

7.3 Образец изгибают на 90° от вертикали в любую сторону и возвращают его в исходное (вертикальное) положение, что принимают за один перегиб.

Следующий изгиб проводят в противоположном направлении (рисунок 1).

Испытание проводят без перерывов между изгибами.

7.4 Скорость испытания должна быть равномерной, не превышающей один изгиб в секунду.

Чтобы нагрев не повлиял на результаты испытания, *по требованию потребителя* скорость изгиба может быть уменьшена.

7.5 Чтобы обеспечить надежный контакт между образцом и валиками в процессе испытания, может быть использовано натяжение образца. При этом растягивающее напряжение от натяжения не должно превышать 2 % номинального временного сопротивления испытываемого металла, если нет других указаний *в нормативных документах на металлопродукцию*.

7.6 Испытание продолжают до тех пор, пока не будет достигнуто определенное *в нормативных документах на металлопродукцию* число перегибов или до появления трещины, видимой без помощи увеличительных средств.

При наличии соответствующего указания *в нормативных документах на металлопродукцию* испытание продолжают до полного разрушения образца.

7.7 Перегиб, во время которого происходит разрушение образца или появляется трещина, не включают в общее число перегибов N_b .

Количество перегибов определяют с точностью до 0,5.

7.8 В случае отсутствия критерия для оценки результатов испытания *в нормативных документах на металлопродукцию* испытание прекращают при появлении трещины.

8 Протокол испытания

8.1 Протокол испытания должен содержать:

- ссылку на настоящий стандарт;
- идентификацию образца (тип материала, номер плавки, направление оси образца относительно изделия и т.д.);
- размеры образца;
- условия испытания (радиус валиков r , расстояние h , приложенное растягивающее напряжение при использовании);
- критерий окончания испытания;
- результаты испытания.

**Приложение А
(обязательное)****Дополнительные требования, отражающие потребности экономики страны**

А.1 Места вырезки заготовок для изготовления образцов, их количество, направление продольной оси образца по отношению к заготовке устанавливаются в соответствии с требованиями нормативных документов на металлопродукцию.

А.2 При вырезке из проката заготовок для образцов оставляют припуск на обработку от линии реза до края готового образца.

Наклепанную зону и зону, подвергавшуюся нагреву, удаляют механической обработкой.

Допускается зачистка острых кромок напильником.

А.3 Допускается правка образца перед испытанием, если нет других указаний в нормативных документах на металлопродукцию.

А.4 При изготовлении образцов сохраняют прокатную поверхность и поверхностное покрытие (полуду, оцинковку и т. п.).

А.5 Для листов и лент из электротехнической изотропной и анизотропной стали допускается проводить испытание на образцах шириной $(30 \pm 0,2)$ мм.

А.6 Губки и валики устройства должны иметь твердость не ниже HRC 60. Шероховатость поверхности губок и валиков должна быть $Ra \leq 1,25$ мкм по ГОСТ 2789.

А.7 Устройство должно обеспечивать угол загиба образца $90^\circ \pm 3^\circ$ вправо и влево от вертикали.

А.8 Устройство должно иметь натяжное приспособление, обеспечивающее натяжение усилием менее 2% номинального значения временного сопротивления испытуемого металла.

А.9 Устройство может быть укомплектовано валиками, помимо указанных в таблице 2, радиусами r , равными $(2 \pm 0,1)$, $(4 \pm 0,1)$, $(6 \pm 0,1)$ и $(8 \pm 0,2)$ мм.

А.10 Допускается при использовании в устройстве валиков радиусом не более 6 мм расстояние u — менее указанного в 5.2.5, но не менее 0,5 г.

А.11 Ширина паза в поводке изгибающего рычага не должна превышать толщину образца: более чем на 0,3 мм — для образцов толщиной до 0,5 мм включительно; более чем на 0,6 мм — для образцов толщиной свыше 0,5 до 1,5 мм включительно; более чем на 0,7 мм — для образцов толщиной свыше 1,5 мм.

А.12 При отсутствии указаний в нормативных документах на металлопродукцию расстояние h устанавливается 5, 10, 15 и 20 мм соответственно для образцов толщиной до 0,3 мм, свыше 0,3 до 0,5 мм включительно, свыше 0,5 до 1,5 мм включительно и свыше 1,5 мм.

А.13 Критерием для окончания испытания может быть трещина длиной, равной половине ширины образца, если это предусмотрено в нормативных документах на металлопродукцию.

А.14 Для листов и лент с покрытием началом разрушения считают появление трещины в основном металле или в покрытии, если в нормативных документах на металлопродукцию не предусмотрено другое требование.

Ключевые слова: металлические материалы, методы испытания, перегиб листов и лент

Редактор *Л.И. Нахимова*
Технический редактор *Н.С. Гришанова*
Корректор *Е.М. Капустина*
Компьютерная верстка *И.А. Налейкиной*

Сдано в набор 09.11.2007. Подписано в печать 14.12.2007. Формат 60 × 84 $\frac{1}{8}$. Бумага офсетная. Гарнитура Ариал.
Печать офсетная. Усл. печ. л. 0,93. Уч.-изд. л. 0,60. Тираж 421 экз. Зак. 872.

ФГУП «СТАНДАРТИНФОРМ», 123995 Москва, Гранатный пер., 4.
www.gostinfo.ru info@gostinfo.ru

Набрано во ФГУП «СТАНДАРТИНФОРМ» на ПЭВМ.

Отпечатано в филиале ФГУП «СТАНДАРТИНФОРМ» — тип. «Московский печатник», 105062 Москва, Лялин пер., 6.