

ТИПОВЫЕ КОНСТРУКЦИИ, ИЗДЕЛИЯ И УЗЛЫ  
ЗДАНИЙ И СООРУЖЕНИЙ

СЕРИЯ 3.503.9-110.93

ПРОЛЕТНЫЕ СТРОЕНИЯ СТАЛЕЖЕЛЕЗОБЕТОННЫЕ  
АВТОДОРОЖНЫЕ, РАЗРЕЗНЫЕ И НЕРАЗРЕЗНЫЕ  
С ЕЗДОЙ ПОВЕРХУ ПОД ГАБАРИТЫ Г-8, Г-10 И Г-11.5  
В ОБЫЧНОМ И СЕВЕРНОМ ИСПОЛНЕНИИ

ВЫПУСК 5

ПРОЛЕТНОЕ СТРОЕНИЕ  $L_p=42+63+42$ м

ГАБАРИТ Г-8

ЧЕРТЕЖИ КМ

ТИПОВЫЕ КОНСТРУКЦИИ, ИЗДЕЛИЯ И УЗЛЫ  
ЗДАНИЙ И СООРУЖЕНИЙ

ПРОЕКТНАЯ ДОКУМЕНТАЦИЯ СЕРТИФИЦИРОВАНА.  
СЕРТИФИКАТ СООТВЕТСТВИЯ N ГОСТ Р RU.9003.1.3.0033

СЕРИЯ 3.503.9-110.93

ПРОЛЕТНЫЕ СТРОЕНИЯ СТАЛЕЖЕЛЕЗОБЕТОННЫЕ  
АВТОДОРОЖНЫЕ, РАЗРЕЗНЫЕ И НЕРАЗРЕЗНЫЕ  
С ЕЗДОЙ ПОВЕРХУ ПОД ГАБАРИТЫ Г-8, Г-10 И Г-11.5  
В ОБЫЧНОМ И СЕВЕРНОМ ИСПОЛНЕНИИ

ВЫПУСК 5

ПРОЛЕТНОЕ СТРОЕНИЕ  $L_p=42+63+42$ м

ГАБАРИТ Г-8

ЧЕРТЕЖИ КМ

РАЗРАБОТАНЫ ОАО ТРАНСМОСТ

ГЛАВНЫЙ ИНЖЕНЕР ОАО ТРАНСМОСТ 

ГЛАВНЫЙ ИНЖЕНЕР ПРОЕКТА 

В.С. КИСЛЯКОВ

В.А. ГАЛАХОВ

УТВЕРЖДЕНЫ ФДС РОССИИ,  
РАСПОРЯЖЕНИЕ N72 ОТ 23.06.98

ВВЕДЕНЫ В ДЕЙСТВИЕ С 1.09.98  
ОАО ТРАНСМОСТ,  
ПРИКАЗ N17/Т ОТ 13.08.98

Обозначение	Наименование	Стр.
3.503.9-110.93.5-ТТ	Технические требования	3
3.503.9-110.93.5-СМ1	Расчеты пролетного строения	5
3.503.9-110.93.5-СМ2	Спецификация металла (обычное исполнение)	7
3.503.9-110.93.5-01КМ	Общий вид пролетного строения	10
3.503.9-110.93.5-02КМ	Общий вид металлоконструкций	11
3.503.9-110.93.5-03КМ	Монтажные стыки главных балок	15
3.503.9-110.93.5-04КМ	Упоры главных балок и прогона	17
3.503.9-110.93.5-05КМ	Домкратная балка на крайней опоре	21
3.503.9-110.93.5-06КМ	Домкратная балка на средней опоре	22
3.503.9-110.93.5-07КМ	Поперечные связи	23
3.503.9-110.93.5-08КМ	Смотровой ход	24
3.503.9-110.93.5-09КМ	Строительный подъем	26

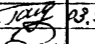
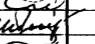
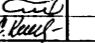


Обозначение	Наименование	Стр.
3.503.9-110.93.5-10КМ	Перила	27
3.503.9-110.93.5-11КМ	Ограждение ездового полотна	28
3.503.9-110.93.5-12КМ	Техническая спецификация металла (обычное исполнение)	29
3.503.9-110.93.5-13КМ	Техническая спецификация металла (северное исполнение)	33
3.503.9-110.93.5-14КМ	Схема монтажа пролетного строения	37
3.503.9-110.93.5-15КМ	Схема расположения железобетонных элементов проезжей части	38
3.503.9-110.93.5-16КМ	Мостовое полотно	39
3.503.9-110.93.5-17КМ	Водоотводное устройство	40
3.503.9-110.93.5-18КМ.ВМ	Ведомость потребности в материалах	41

При изготовлении и монтаже пролетного строения следует учитывать утвержденные изменения государственных стандартов и технических условий, ссылки на которые имеются в проекте. Изменения публикуются в журнале "Бюллетень строительной техники" и информационном указателе "Государственные стандарты".

Имя, И. подл.	Подпись и дата	Взам. инв. №	Нач. отд. Гл. специалист	Ворса Пинаев
---------------	----------------	--------------	-----------------------------	-----------------

Технические решения, принятые в рабочих чертежах, соответствуют требованиям экологических, санитарно-гигиенических, противопожарных и других норм, действующих на территории Российской Федерации и обеспечивают безопасную для жизни и здоровья людей эксплуатацию объекта.

Главный инженер проекта  В.А.Галахов

3.503.9-110.93.5					
Изм.	Кол. уч.	Лист	№ док.	Подпись	Дата
Гл. инж. пр.		Галахов			23.08
Нач. пр. гр.		Герасимова			
Н. контр.		Пинаев			
Проверил		Герасимова			
Разраб.		Котова			
Содержание				Стадия	Лист
				Р	1
				ОАО Трансмост	

1. Введение.

1.1. Типовые конструкции серии 3.503.9-110.93

"Пролетные строения автодорожные, сталежелезобетонные, разрезные и неразрезные с ездой поверху под габариты Г-8, Г-10 и Г-11,5 в обычном и северном исполнении" разработаны ОАО Трансмост в соответствии с техническим заданием, выданным Федеральным дорожным департаментом Минтранса РФ (взамен серий 3.503-50 и 3.503.9-62).

1.2. Выпуск 5 "Пролетное строение Lp=42+63+42м. Габарит Г-8. Чертежи КМ" рассматривать совместно с выпуском 15/1 "Плита монолитная. Чертежи КЖ".

2. Указания по применению.

2.1. Пролетное строение Lp=42+63+42м под габарит Г-8 предназначено для установки на мостах автомобильных дорог IV категории, расположенных в плане на прямых участках, и может устанавливаться в профиле на площадках, уклонах и выпуклых кривых радиусом 5000 и 10000м при расчетной сейсмичности не выше 6 баллов.

2.2. Тип исполнения стальных конструкций пролетных строений следует назначать в зависимости от расчетной минимальной температуры воздуха района эксплуатации пролетного строения: обычное исполнение - до минус 40°C включительно; северное исполнение А - ниже минус 40°C до минус 50°C включительно; северное исполнение Б - ниже минус 50°C. За расчетную минимальную температуру следует принимать среднюю температуру наружного воздуха наиболее холодной пятидневки в районе строительства в соответствии с указаниями СНиП 2.01.01-82 с обеспеченностью 0,98.

3. Нормативные документы.

3.1. СНиП 2.05.03-84 "Мосты и трубы".

3.2. СНиП III-18-75 "Правила производства и приемки работ. Металлические конструкции".

3.3. СНиП 3.03.01-87 "Несущие и ограждающие конструкции".

3.4. СНиП 3.06.04-91 "Мосты и трубы".

3.5. СТП 001-95 "Защита металлических конструкций мостов от коррозии методом окрашивания" (корпорация "Трансстрой", М, 1995).

3.6. Инструкция по машинной кислородной резке проката из углеродистой и низколегированной стали при заготовке деталей мостовых конструкций, ВСН 191-79.

3.7. Инструкция по технологии механизированной и ручной сварки при заводском изготовлении стальных конструкций мостов, ВСН 169-80.

3.8. Инструкция по механической обработке сварных соединений в стальных конструкциях мостов, ВСН 188-78.

3.9. СТП 005-97 "Технология монтажной сварки стальных конструкций мостов" (корпорация "Трансстрой", М, 1997).

3.10. Руководство по устройству на мостовых сооружениях конструкций дорожной одежды с гидроизоляцией из материалов "Изопласт" и "Филизол". ФДД Минтранса РФ, 1996 г.

4. Временные вертикальные нагрузки.

4.1. От автотранспортных средств - в виде двух полос АК с классом нагрузки K=11.

4.2. От тяжелых одиночных нагрузок - в виде колесной нагрузки НК-80.

4.3. Нагрузка для тротуаров -  $p=400 - 2\lambda$ , но не менее 200 кгс/м<sup>2</sup>, где  $\lambda$  - длина загрузки.

Для пропуска нагрузок, превышающих выше указанные, необходимо производить специальный расчет. Расчет выполняет организация, привязывающая типовые конструкции или эксплуатирующая пролетное строение, построенное по настоящему проекту. Расчет должен быть согласован с ОАО Трансмост.

5. Основные материалы и полуфабрикаты.

5.1. Для стальных конструкций пролетных строений следует применять сталь в соответствии с приведенной ниже таблицей.

Вид проката	Марки сталей		
	Обычное исполнение	Северное исполнение	
		А	Б
Листовой прокат несущих элементов толщиной до 15 мм	15ХСНД ГОСТ 6713-91	15ХСНД-2 ГОСТ 6713-91	10ХСНД-3 ГОСТ 6713-91 с полистовым испытанием при расчетной температуре минус 60°C и ниже
То же толщиной 16 мм и более	15ХСНД-2 ГОСТ 6713-91		
Фасонный прокат несущих элементов	15ХСНД	15ХСНД	10ХСНД При условии выполнения требований по ударной вязкости при температуре минус 60°C.
Листовой и фасонный прокат несущих элементов перил и смотрового хода	СтЗсп5 ГОСТ 535-88* ГОСТ 14637-89*	325-09Г2С-4 ГОСТ 19281-89*	
Уголки с полкой 70мм и менее в перилах смотрового хода	СтЗпс2 ГОСТ 535-88*		
Элементы ограждения ездового полотна	СтЗпс ГОСТ 535-88*, ГОСТ 14637-89*		
Высокопрочные болты, гайки и шайбы к ним	В соответствии с ГОСТ 22356-77*		
Сварочные материалы	В соответствии с ВСН 169-80		

5.2. Для железобетонных конструкций пролетных строений следует применять следующие материалы:

бетон конструкционный тяжелый по ГОСТ 26633-91 класса по прочности на сжатие В30, водонепроницаемости W6, марки по морозостойкости F200 при среднемесячной температуре наиболее холодного месяца минус 10° С и выше и F300 при среднемесячной температуре наиболее холодного месяца ниже минус 10° С. марки арматурной стали по ГОСТ 5781-82\* в зависимости от средней температуры наружного воздуха наиболее холодной пятидневки в районе строительства - согласно приведенной ниже таблице.

Класс арматурной стали	Марка стали	Средняя температура наиболее холодной пятидневки, °С		
		минус 30 и выше	ниже минус 30 до минус 40 включ.	ниже минус 40
A-I	СтЗсп СтЗпс	+	+	+
A-II	Ст5сп Ст5пс	+	+	-
Ac-II	10ГТ	+	+	+

1) только в вязаных сетках и каркасах. Знак "плюс" означает возможность применения

6. Конструкция пролетного строения

6.1. Пролетное строение Lp=42+63+42 м в поперечном сечении имеет две сварные главные балки двутаврового сечения со сплошной стенкой высотой 2480 мм. Расстояние между главными балками - 6.4 м.

6.2. По оси пролетного строения расположена продольная сварная балка (прогон) двутаврового сечения, опирающаяся на поперечные связи.

6.3. Поперечные связи запроектированы в виде плоских сварных ферм с треугольной решеткой, прикрепляемых к поперечным ребрам жесткости главных балок с шагом 5,25 м.

6.4. Продольные связи - крестовой системы, с дополнительными распорками, расположены на расстоянии 290 мм от нижних поясов главных балок. Диагонали продольных связей запроектированы в виде сварных тавров.

В целях повышения пространственной жесткости металлоконструкций пролетного строения в процессе монтажа, запроектированы верхние продольные связи (на длине двух панелей по 5,25 м в каждую сторону от середины пролетного строения), объединяющие верхние распорки поперечных связей с главными балками.

6.5. Главные балки пролетного строения разбиты на монтажные блоки длиной по 21.0 и 16.05 м. Для труднодоступных районов строительства допускается разбивка главных балок на монтажные блоки длиной 10,5 и 5.55 м.

6.6. Монтажные стыки главных балок запроектированы двух типов: комбинированные (пояса на сварке, стенка на высокопрочных болтах d=22 мм); на высокопрочных болтах d=22 мм. Прочие монтажные соединения - на высокопрочных болтах d=22 мм.

6.7. Элементы объединения (упоры) главных балок с железобетонной плитой для совместной работы запроектированы в трех вариантах: гибкие упоры (основной вариант); жесткие упоры с анкерами; гибко-жесткие гребенчатые упоры, разработанные НИЦ "Мосты" АО "ЦНИИС". Выбор типа упоров, гибких или жестких, осуществляется при привязке пролетного строения с учетом имеющейся на заводе-изготовителе металлоконструкций технологической оснастки. При этом необходимо учитывать, что объединение стальной и железобетонных частей пролетного строения более надежно и долговечно в эксплуатации при применении гибких упоров. Последний вариант предназначен для опытно-экспериментального применения при научно-техническом сопровождении НИЦ "Мосты" АО "ЦНИИС".

						<b>3.503.9-110.93.5-ТТ</b>			
Изм.	Колуч.	Лист	И док.	Подпись	Дата	Технические требования.	Стадия	Лист	Листов
							Р	1	2
							ОАО Трансмост		

Изм.	Колуч.	Лист	И док.	Подпись	Дата
Изм.	Колуч.	Лист	И док.	Подпись	Дата
Изм.	Колуч.	Лист	И док.	Подпись	Дата

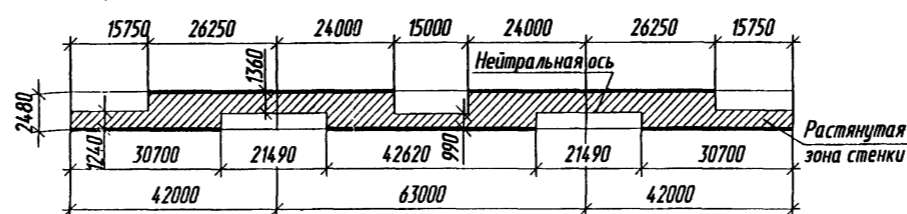
- 6.8. Железобетонная плита проезда (выпуск 15/1) – монолитная с карнизными блоками.
- 6.9. Смотровые приспособления запроектированы в виде смотрового хода, расположенного по оси пролетного строения между главными балками в уровне нижних продольных связей, и лестниц для спуска на опоры.
- 6.10. Пролетное строение устанавливается на опорные части типов III и IV по типовому проекту серии 3.501-35 (инв. N583)\* Литые опорные части под металлические пролетные строения железнодорожных мостов с ездой понизу и поверху пролетами от 18.2 до 110.0 м<sup>2</sup>, разработанному Гипротрансостом в 1968 году.
- 6.11. Металлоконструкции пролетного строения допускают устройство сборной железобетонной плиты проезжей части по индивидуальному проекту при применении жестких упоров.

#### 7. Указания по изготовлению металлоконструкций.

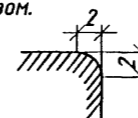
- 7.1. Изготовление металлоконструкций должно производиться в соответствии с требованиями СНиП III-18-75, СНиП 2.05.03-84\*.
- 7.2. Машинная кислородная резка деталей металлоконструкций должна выполняться в соответствии с ВСН 191-79.  
Качество свободных или неполностью проплавленных при сварке кромок должно соответствовать требованиям табл.40 СНиП III-18-75 с учетом следующей разбивки кромок по категориям:  
I категория – продольные кромки горизонтальных и вертикальных листов главных балок, продольных ребер жесткости в растянутой зоне, элементов продольных связей, горизонтальных и вертикальных листов прогона.  
II категория – кромки фасонки и стыковых накладок, кромки верхних поясов и верхние кромки вертикальных листов домкратных балок.  
III категория – кромки элементов, не перечисленных в составе I и II категорий.
- 7.3. Сварка элементов при заводском изготовлении металлоконструкций пролетного строения должна выполняться в соответствии с требованиями ВСН 169-80.
- 7.4. Перед сваркой главных балок все заводские стыки горизонтальных и вертикальных листов должны быть заранее сварены так, чтобы изготовленные листы имели полные длины, необходимые для данного элемента с учетом усадки листов при сварке их между собой и при приварке ребер жесткости и упоров.
- 7.5. Разбивка швов по категориям, допуски по технологическим дефектам швов сварных соединений, методы и нормы контроля должны соответствовать требованиям табл.41 СНиП III-18-75 с учетом следующих дополнений: к швам I категории относятся поперечные стыковые швы листов прогона, к швам II категории – угловые швы прикрепления упоров в растянутой зоне, угловые швы прикрепления продольных ребер жесткости к опорным, угловые швы прикрепления поперечных ребер жесткости к фасонкам и поясам главных балок в растянутой зоне, угловые швы прикрепления к стенкам балок опорных ребер жесткости и поперечных ребер жесткости в местах прикрепления поперечных связей.
- 7.6. При приварке поперечных ребер жесткости к фасонкам продольных связей или поясам главных балок в растянутой зоне сварные швы должны иметь соотношение катетов 1:2 (большой катет на фасонке или поясе) и плавный переход к основному металлу.
- 7.7. Механическая обработка сварных соединений должна выполняться в соответствии с указаниями, приведенными на чертежах металлоконструкций и требованиями ВСН 188-78.

#### 7.8. Схема расположения растянутых зон

Жирными линиями указаны растянутые пояса



- 7.9. Углы свободных кромок деталей конструкций, за исключением кромок, перекрываемых накладками в стыках или свариваемых на монтаже, должны быть закруглены в соответствии с эскизом.



- 7.10. Грунтование и окраска металлоконструкций должны производиться в соответствии с требованиями СТП 001-95.

- 7.11. Части металлоконструкций, подлежащие обетонированию, не грунтуются, не окрашиваются, а покрываются цементным молоком. Соприкасающиеся поверхности монтажных соединений на высокопрочных болтах, а также зоны монтажной сварки на ширину 100 мм по обе стороны от шва не грунтуют и не красят.

#### 8. Мостовое полотно.

- 8.1. Одежда ездового полотна принята многослойной, включающей в себя покрытие, защитный слой, гидроизоляцию и выравнивающий слой.
- 8.2. Покрытие проезжей части устраивается по одному из двух вариантов: асфальтобетонное из двух слоев асфальтобетона по ГОСТ 9128-84\* общей толщиной 70 мм; цементобетонное толщиной 100 мм, совмещающее функции покрытия и защитного слоя, армированное сварной сеткой по ГОСТ 23279-85 из арматурной стали класса А-1 по ГОСТ 5781-82\* диаметром 6 мм с ячейками 100x100 мм.
- 8.3. Гидроизоляция плиты проезжей части – из рулонных материалов изопласт ЭМП-55М по ТУ 5770-002-0051635-94 или флизол по ТУ 400-1-409-5-92 или мастики С-III по ВСН 32-81.  
В районах строительства с температурой наиболее холодных суток обеспеченностью 0,92 до минус 40°C включительно гидроизоляция выполняется из изопласта или флизола, до минус 50°C включительно – из флизола. В районах с температурой ниже минус 50°C гидроизоляция выполняется из битумной мастики С-III.

В случае необходимости, при соответствующем технико-экономическом обосновании, могут применяться другие (в том числе зарубежные) гидроизоляционные материалы согласно техническим условиям их применения.

- 8.4. Материал цементобетонного покрытия, выравнивающего и защитного слоев – конструкционный тяжелый бетон по ГОСТ 26633-91, марки по водонепроницаемости W6, класса по прочности на сжатие не ниже В30 и марки по морозостойкости F200 при среднемесячной температуре наиболее холодного месяца минус 10°C и выше, класса по прочности на сжатие не ниже В40 и марки по морозостойкости F300 при среднемесячной температуре наиболее холодного месяца ниже минус 10°C.

- 8.5. Ограждение ездового полотна – барьерного типа по ГОСТ 26804-86.

- 8.6. Тротуары пролетного строения шириной 1,0 или 1,5 м расположены в уровне проезжей части.  
Ширина тротуаров назначается при привязке пролетного строения с учетом указаний п.1.64 СНиП 2.05.03-84\*.

- 8.7. Отвод воды с проезжей части и тротуаров осуществляется через водоотводные трубки, расположенные в пределах полос безопасности ездового полотна. Расстояние между водоотводными трубками назначается при привязке пролетного строения с учетом указаний п.1.76 СНиП 2.05.03-84\*.

Проезжая часть имеет двухсторонний уклон 20‰ в сторону тротуаров. Тротуары имеют встречный по отношению к уклону проезжей части уклон 20‰.

При недопустимости сброса воды через водоотводные трубки по экологическим требованиям, должен быть обеспечен отвод воды за пределы пролетного строения. Для этого пролетное строение должно быть расположено на продольном уклоне или выпуклой вертикальной кривой. В этом случае водоотводные трубки не устанавливаются.

- 8.8. Конструкции деформационных швов в настоящем проекте не разрабатывались.  
Тип деформационных швов выбирается организацией, осуществляющей привязку типового проекта, в зависимости от условий эксплуатации пролетного строения, района строительства, а также возможности поставки готовых изделий.

#### 9. Монтаж пролетных строений.

- 9.1. Монтаж металлических и железобетонных конструкций должен осуществляться в соответствии со СНиП 3.03.01-87, СНиП 3.06.04-91 по детально разработанному проекту производства работ.
- 9.2. Установка металлоконструкций пролетного строения в пролеты моста предусмотрена продольной надвигкой на катках или устройствах скольжения с применением аванбека без временных опор.
- 9.3. Бетонирование плиты проезжей части должно осуществляться только после установки металлоконструкций на постоянные опорные части.
- 9.4. Бетонирование плиты должно производиться последовательно от одного конца пролетного строения к другому, как правило, с использованием инвентарной передвижной (переставной) опалубки многократного применения.  
Допускается применение одноразовой опалубки, которая по условиям прочности металлоконструкции пролетного строения может быть установлена сразу на всю длину.
- 9.5. Снятие опалубки разрешается после набора бетоном плиты 70% прочности, проезд по плите и работы по устройству мостового полотна – после набора 80% прочности.
- 9.6. В случае применения способов установки металлоконструкций в пролеты моста и бетонирования плиты проезжей части, не предусмотренных данным проектом, при разработке проекта производства работ должны быть выполнены проверочные расчеты элементов пролетного строения на монтажные нагрузки.

#### 10. Условные обозначения:

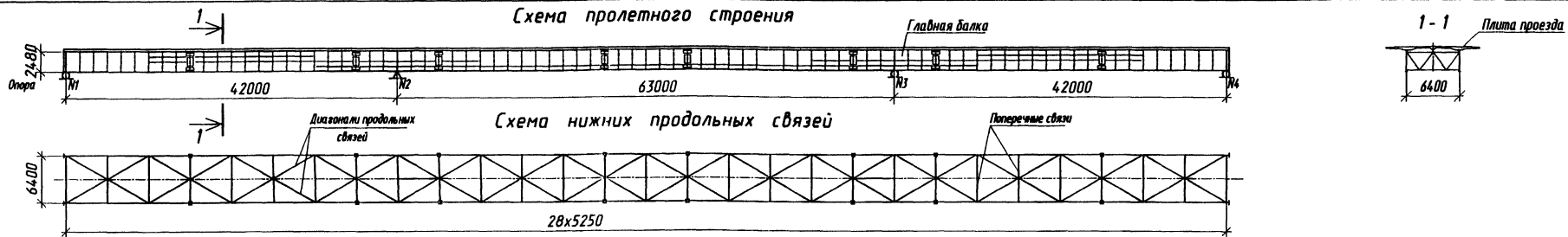
▲ – высокопрочный болт d=22 мм в отверстии d=25 мм

⊕ – механическая обработка с указанием пункта по ВСН 188-78.

Изм.	Колуч.	Лист	Подп.	Дата

3.503.9-110.93.5-ТТ

Лист  
2



**Основные положения расчета**

- Нормы проектирования - СНиП 2.05.03-84\* "Мосты и трубы".
- Расчет пролетного строения произведен по двум стадиям:
  - первая стадия работы - нагрузку воспринимает стальная часть конструкции;
  - вторая стадия работы - нагрузку воспринимает сталежелезобетонная конструкция.
- Нагрузки:
  - Постоянная равномерно распределенная нагрузка на одну балку в тс/м

Наименование нагрузки	Нормативная нагрузка		Кэффициент надежности по нагрузке	Расчетная нагрузка	
	стадия работы			стадия работы	
	первая	вторая		первая	вторая
Металлоконструкция пролетного строения	1.03*	-	1.1	1.13	-
Плита проезжей части	3.41	-	1.1	3.75	-
Покрyтие проезжей части	-	1.12	1.5	-	1.68
Защитный слой	-	0.57	1.3	-	0.74
Гидроизоляция	-	0.04	1.3	-	0.05
Выравнивающий слой	-	0.19	1.3	-	0.25
Карнизный блок	-	0.19	1.1	-	0.21
Перила и ограждение ездового полотна	-	0.10	1.1	-	0.11
Прочие элементы	-	0.01	1.1	-	0.01
Итого	4.44	2.22	-	4.88	3.05
Опалубка	1.00	-1.00	1.1/0.9	1.10	-0.90
Всего	5.44	1.22	-	5.98	2.15

\* - приведена условная равномерно распределенная нагрузка

- Нормативная временная вертикальная нагрузка:
  - от автотранспортных средств - в виде двух полос АК с классом нагрузки K=1;
  - от тяжелых одиночных колесных нагрузок - в виде нагрузки НК-В0;
  - на тротуары -  $p=400-2\lambda$  кс/м<sup>2</sup>, но не менее 200 кс/м<sup>2</sup>, где  $\lambda$  - длина загрузки, м.

- Кoeffициенты к нормативной временной вертикальной нагрузке:

Кoeffициент поперечной установки для временной вертикальной нагрузки АК: для равномерно распределенной нагрузки -  $\eta = 1.144$  для тележек -  $\eta = 1.313$

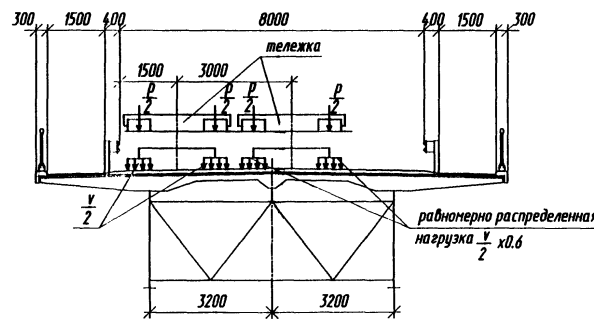
Кoeffициенты надежности по нагрузке и динамические коoeffициенты приняты в соответствии с пп. 2.22 и 2.23 СНиП 2.05.03-84.\*

- Основные расчетные сопропвления стале

Марка стали	Расчетное сопропвление тм, кс/см <sup>2</sup>
15ХСНД (исполнение обычное и северное А)	3000
10ХСНД (исполнение северное Б)	3000

Тип сечения	Расстояние от крайней опоры до сечения	Расчетные усилия от сочетаний нагрузок						Расчетные напряжения по прочности и устойчивости			
		I стадия		II стадия				в стальном верхнем поясе $\sigma_{st}$	в стальном нижнем поясе $\sigma_{st}$	в бетоне $\sigma_b$	в расчетной продольной арматуре $\sigma_r$
		M1	Q1	первое сочетание		второе сочетание					
				M2 max	Q2 max	M2 max	Q2 max				
	м	тс м	тс	тс м	тс	тс м	тс				
I	0	0	74	0	79	0	73	-200	319	2	-205
I	5.25	308	43	427	71	383	64	-1228	1829	-10	-365
I	10.85	460	11	701	44	634	40	-1636	2590	-17	-463
X	15.75	443	-18	791	-20	722	19	-1450	2380	-19	-469
X	21.00	269	-49	741	-41	689	-32	-996	1963	-18	-434
II	22.50	190	-58	700	-48	656	-39	-868	1832	-18	-448
II	26.25	-66	-79	548	-65	-621	-51	1394	-1573	---	1409
III	30.05	-409	-102	-588	-52	-811	-59	2379	-2012	---	1716
IV	33.00	-735	-119	-734	-65	-983	-71	2968	-2279	---	1814
V	36.75	-1225	-142	-1021	-88	-1287	-91	2523	-2413	---	1259
VI	37.15	-1282	-145	-1057	-90	-1324	-93	2534	-1945	---	1246
VII	40.00	-1721	-163	-1335	-106	-1608	-107	2624	-2442	---	1260
VIII	42.00	-2060	-176/190	-1558	-117/151	-1831	-117/135	2723	-2441	---	1276
IX	44.00	-1693	177	-1266	139	-1572	124	2575	-2396	---	1232
X	46.85	-1215	159	-935	104	-1272	95	2499	-2390	---	1244
XI	47.25	-1152	156	-894	102	-1234	93	2396	-2296	---	1208
XII	49.75	-780	141	-656	88	-1017	81	2481	-2440	---	1252
XIII	52.55	-409	124	-434	70	-812	65	2380	-2012	---	1718
XIV	57.75	-778	93	690	92	715	81	-766	1429	-19	-434
XV	61.00	-408	74	915	78	915	67	-1576	2188	-24	-527
XVI	66.00	156	45	1163	55	1136	47	-2153	2921	-27	-597
XVII	68.25	428	31	1235	44	1199	38	-2332	2630	-30	-633
XVIII	73.50	726	0	1305	-19	1261	-15	-2539	2857	-31	-661

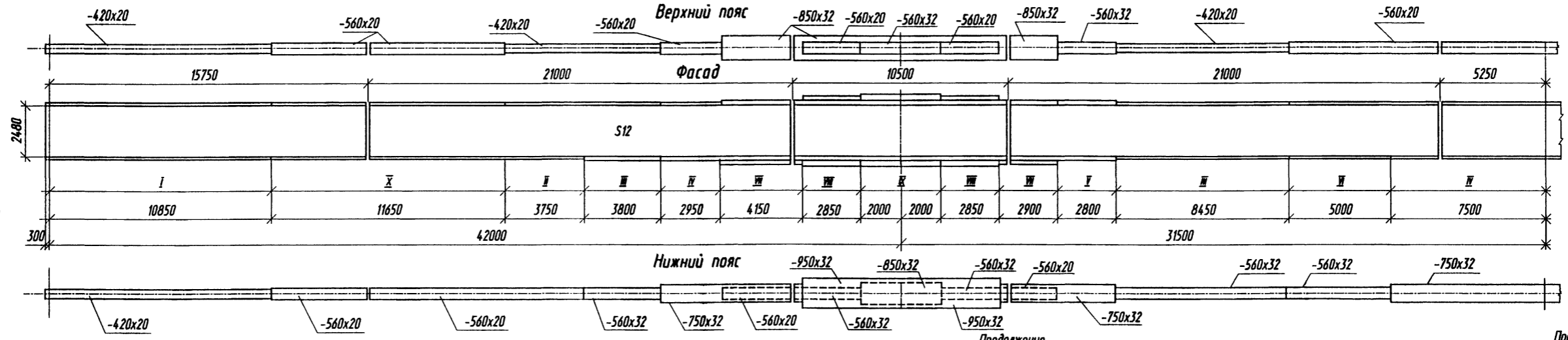
Схема установки временной вертикальной нагрузки АК



- Расчет усилий и напряжений в элементах пролетного строения выполнен по программе MOLL Y, разработанной Ленинпротрансмон.
- Сочетания нагрузок включают:
  - первое - постоянную и временную нагрузки с учетом ползучести бетона;
  - второе - постоянную и 80% временную нагрузки с учетом 70% температурного воздействия, ползучести и усадки бетона.

3.503.9-110.93.5-СМ1					
Расчеты пролетного строения					
Иж. Кодуч.	Лист	Иж. Кодуч.	Лист	Лист	Лист
Г.А. инж. пр. Галахов	Р	Г.А. инж. пр. Герасимова	1	2	2
Нач. пр. пр. Пинаев	ОАО Трансмост				
Н.контр. Пинаев					
Проверил Рахманова					
Разраб. Котова					

Теоретическая эюра материалов

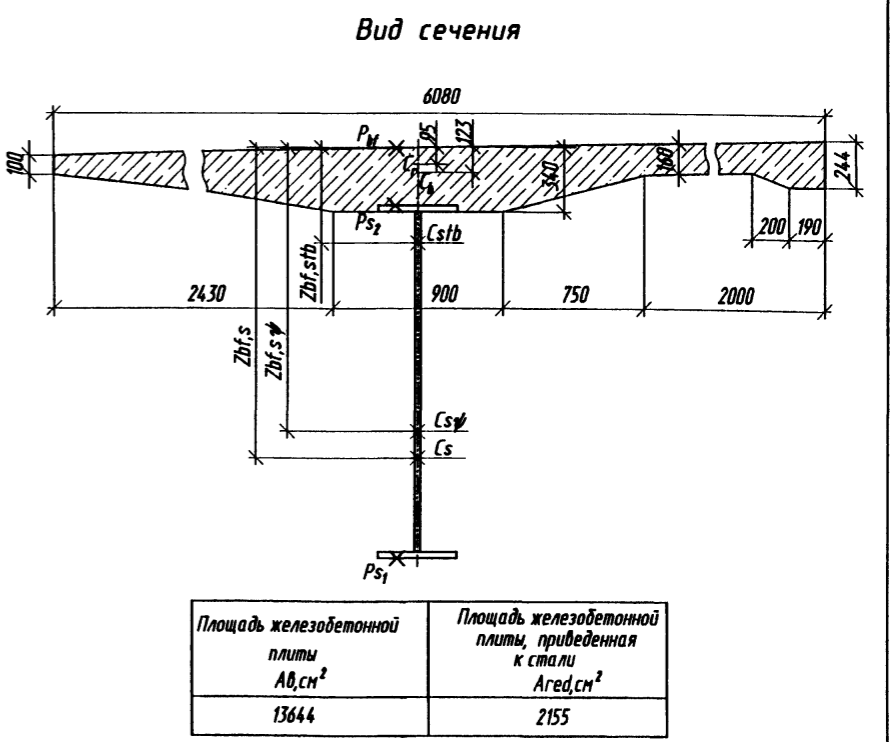


Тип сечения	Состав сечения	Площадь сечения As As <sub>stb</sub> As <sub>fb</sub>	Z <sub>bf,s</sub> Z <sub>bf,s<sup>stb</sup></sub> Z <sub>bf,fb</sub>	Момент инерции Js Js <sup>stb</sup> Js <sub>fb</sub>	Момент сопротивления				
					Ws <sub>s</sub>	Ws <sub>s<sup>stb</sup></sub>	Wb <sub>stb</sub>	W <sub>r,fb</sub>	
					Ws <sub>s<sup>stb</sup></sub>	Ws <sub>s<sub>fb</sub></sub>			
		см <sup>2</sup>	см	см <sup>4</sup>	см <sup>3</sup>				
I	г.л.420x20								
	д.л.2480x12								
	г.л.420x20								
	Итого	466	158.0	4150000	32900	32900			
	сталь+арматура	513	144.4	5094000	36500	45300			
	сталь+бетон	2668	37.7	12430000	50400	2189300	490000	441000	
II	г.л.420x20								
	д.л.2480x12								
	г.л.560x20								
	Итого	494	165.1	4560000	38400	34300			
	сталь+арматура	541	151.5	5604000	42300	46900			
	сталь+бетон	2696	40.2	14090000	57800	1713800	504700	458700	
III	г.л.420x20								
	д.л.2480x12								
	г.л.560x32								
	Итого	561	179.4	5410000	51100	36700			
	сталь+арматура	608	166.2	6663000	56000	49600			
	сталь+бетон	2763	46.2	18010000	75340	1271000	532000	491000	
IV	г.л.560x20								
	д.л.2480x12								
	г.л.750x32								
	Итого	650	182.9	6660000	65100	44200			
	сталь+арматура	697	171.1	79810000	70000	57400			
	сталь+бетон	2852	51.1	21370000	91300	1120000	551000	513800	
V	г.л.560x32								
	д.л.2480x12								
	г.л.750x32								
	Итого	717	168.7	8060000	69100	58400			
	сталь+арматура	811	150.2	10170000	75300	85200			
	сталь+бетон	2967	50.0	21476000	91300	1119000	569800	530400	

Тип сечения	Состав сечения	Площадь сечения As As <sub>stb</sub> As <sub>fb</sub>	Z <sub>bf,s</sub> Z <sub>bf,s<sup>stb</sup></sub> Z <sub>bf,fb</sub>	Момент инерции Js Js <sup>stb</sup> Js <sub>fb</sub>	Момент сопротивления				
					Ws <sub>s</sub>	Ws <sub>s<sup>stb</sup></sub>	Wb <sub>stb</sub>	W <sub>r,fb</sub>	
					Ws <sub>s<sup>stb</sup></sub>	Ws <sub>s<sub>fb</sub></sub>			
		см <sup>2</sup>	см	см <sup>4</sup>	см <sup>3</sup>				
VI	г.л.560x20								
	д.л.2480x12								
	г.л.560x32								
	Итого	589	172.5	5980000	53000	42600			
	сталь+арматура	683	150.0	8370000	60200	69000			
	сталь+бетон	2939	45.4	18775000	75400	1346000	545600	503100	
VII	г.л.850x32								
	д.л.2480x12								
	г.л.750x32								
	г.л.560x20								
	Итого	922	169.2	11330000	96000	81800			
сталь+арматура	1016	154.4	13510000	101700	109300				
	сталь+бетон	3171	57.8	27560000	120100	1020000	605500	570400	
VIII	г.л.560x20								
	г.л.850x32								
	д.л.2480x12								
	г.л.950x32								
	г.л.560x32								
Итого	1165	168.9	15290000	128000	109100				
сталь+арматура	1259	157.0	17503000	133200	136500				
	сталь+бетон	3415	65.66	34250000	153800	929400	642000	610000	
IX	г.л.560x32								
	г.л.850x32								
	д.л.2480x12								
	г.л.950x32								
	г.л.850x32								
Итого	1325	170.1	17910000	151300	125700				
сталь+арматура	1419	159.4	20170000	156400	153100				
	сталь+бетон	3575	70.7	38800000	178200	900300	664400	634000	

Продолжение

Тип сечения	Состав сечения	Площадь сечения As As <sub>stb</sub> As <sub>fb</sub>	Z <sub>bf,s</sub> Z <sub>bf,s<sup>stb</sup></sub> Z <sub>bf,fb</sub>	Момент инерции Js Js <sup>stb</sup> Js <sub>fb</sub>	Момент сопротивления				
					Ws <sub>s</sub>	Ws <sub>s<sup>stb</sup></sub>	Wb <sub>stb</sub>	W <sub>r,fb</sub>	
					Ws <sub>s<sup>stb</sup></sub>	Ws <sub>s<sub>fb</sub></sub>			
		см <sup>2</sup>	см	см <sup>4</sup>	см <sup>3</sup>				
X	г.л.560x20								
	д.л.2480x12								
	г.л.560x20								
	Итого	522	158.0	5030000	39900	39900			
	сталь+арматура	569	145.7	5978000	43230	52600			
	сталь+бетон	2724	40.2	14100000	57800	1729600	506100	459900	



Инв. и подл. Подпись и дата Взаим. инв. N

Масса металла по маркам стали

Наименование	Масса металла, т		
	15ХСНД	Ст 3	Всего
Главные балки	176.0	-	176.0
Стыки главных балок	5.1	-	5.1
Прогон	26.6	-	26.6
Упоры главных балок и прогона	1.5	-	1.5
Продольные связи	14.1	-	14.1
Домкратные балки	9.8	-	9.8
Поперечные связи	20.1	-	20.1
Смотровой ход	-	12.1	12.1
Перила	-	18.7	18.7
Ограждение ездового полотна	-	9.2	9.2
<b>Итого</b>	<b>253.2</b>	<b>40.0</b>	<b>293.2</b>
Высокопрочные болты	-	-	2.5
<b>Всего</b>	<b>-</b>	<b>-</b>	<b>295.7</b>

Поз.	Наименование части	Марка стали	Размеры одной части, мм			Кол. шт.	Общая длина, м или площадь, кв. м	Масса, кг	
			T	B	DL			1 м или 1 кв. м	Общая
<b>1. Главные балки</b>									
101	Гориз. лист	15ХСНД-2	20	420	10550	8	84.40	65.94	5565
102	То же	15ХСНД-2	20	560	5250	4	21.00	87.92	1846
103	"	15ХСНД-2	20	560	7280	8	58.24	87.92	5120
104	"	15ХСНД-2	20	560	10750	4	43.00	87.92	3781
105	"	15ХСНД-2	20	420	6210	4	24.84	65.94	1638
106	"	15ХСНД-2	20	560	2400	4	9.60	87.92	844
108	"	15ХСНД-2	20	560	2840	4	11.36	87.92	999
109	"	15ХСНД-2	20	560	4040	4	16.16	87.92	1421
110	"	15ХСНД-2	20	560	10000	2	20.00	87.92	1758
111	"	15ХСНД-2	32	560	8400	4	33.60	140.67	4727
112	"	15ХСНД-2	32	560	2110	4	8.44	140.67	1187
113	"	15ХСНД-2	32	750	2667	4	10.67	188.40	2010
114	"	15ХСНД-2	32	560	12310	4	49.24	140.67	6927
115	"	15ХСНД-2	32	750	5680	4	22.72	188.40	4280
116	"	15ХСНД-2	32	750	7244	4	28.98	188.40	5459
117	"	15ХСНД-2	32	750	3004	4	12.02	188.40	2264
118	"	15ХСНД-2	32	750	10494	2	20.99	188.40	3954
119	"	15ХСНД-2	32	850	10000	4	40.00	213.52	8541
120	"	15ХСНД-2	32	850	4610	4	18.44	213.52	3937
121	"	15ХСНД-2	32	850	3500	4	14.00	213.52	2989
122	"	15ХСНД-2	20	420	7610	4	30.44	65.94	2007

Гл. спец. пр. Пинаев  
Нач. отд. Ворса  
Взв. инв. И  
Подпись и дата  
Инв. № подл.

Продолжение

Поз.	Наименование части	Марка стали	Размеры одной части, мм			Кол. шт.	Общая длина, м или площадь, кв. м	Масса, кг	
			T	B	DL			1 м или 1 кв. м	Общая
123	Гориз. лист	15ХСНД-2	32	560	3000	4	12.00	140.67	1688
124	То же	15ХСНД-2	32	850	5180	4	20.72	213.52	4424
125	"	15ХСНД-2	32	950	10514	4	42.06	238.64	10037
126	Вертик. лист	15ХСНД	12	2480	16045	4	64.18	233.62	14994
127	То же	15ХСНД	12	2480	20990	8	167.92	233.62	39229
128	"	15ХСНД	12	2480	10490	6	62.94	233.62	14704
129	Поперечное р.ж.	15ХСНД-2	16	200	2480	8	19.84	25.12	498
130	То же	15ХСНД-2	32	420	2480	8	19.84	105.50	2093
131	"	15ХСНД	10	140	2480	124	307.52	10.99	3380
132	"	15ХСНД	10	140	2190	22	48.18	10.99	529
133	"	15ХСНД	10	140	280	22	6.16	10.99	68
134	Продольное р.ж.	15ХСНД	10	130	5250	16	84.00	10.20	857
135	То же	15ХСНД	10	130	20560	8	164.48	10.20	1678
136	"	15ХСНД	10	130	15750	4	63.00	10.20	643
137	"	15ХСНД	10	130	5014	16	80.22	10.20	818
138	"	15ХСНД	10	130	10060	2	20.12	10.20	205
139	Опорный лист	15ХСНД-2	20	400	460	4	1.84	62.80	116
140	То же	15ХСНД-2	20	400	750	4	3.00	62.80	188
141	Фасонка	15ХСНД	10	A = 3150		4	1.26	78.50	99
142	То же	15ХСНД	10	A = 3530		22	7.77	78.50	610
143	"	15ХСНД-2	20	A = 5140		4	2.06	78.50	162
145	Гориз. лист	15ХСНД-2	20	560	5497	4	21.99	87.92	1933
146	То же	15ХСНД-2	32	750	2667	4	10.67	188.40	2010
147	"	15ХСНД-2	32	750	780	8	6.24	188.40	1176
<b>Итого по п.1.</b>								<b>173393</b>	
<b>1.5% на сварные швы</b>								<b>2607</b>	
<b>Всего по п.1.</b>								<b>176000</b>	
<b>2. Стыки главных балок</b>									
151	Накладка	15ХСНД	10	380	2060	32	65.92	29.83	1966
152	Попереч.р.ж.	15ХСНД	10	130	2060	16	32.96	10.20	336
153	Уголок	15ХСНД	L 100x10		800	28	22.4	15.10	338
154	Прокладка	15ХСНД	12	A = 380		32	1.22	94.20	115
155	Накладка	15ХСНД	14	180	700	64	44.80	19.78	886
156	Вставка	15ХСНД-2	20	560	600	8	4.80	87.92	422
157	То же	15ХСНД-2	32	850	600	8	4.80	213.52	1025
<b>Всего по п.2.</b>								<b>5088</b>	

Продолжение

Поз.	Наименование части	Марка стали	Размеры одной части, мм			Кол. шт.	Общая длина, м или площадь, кв. м	Масса, кг	
			T	B	DL			1 м или 1 кв. м	Общая
<b>3. Прогон</b>									
161	Гориз. лист	15ХСНД-2	20	400	10520	2	21.02	62.80	1321
162	То же	15ХСНД-2	20	400	10500	8	84.00	62.80	5275
163	"	15ХСНД-2	20	400	10490	16	167.84	62.80	10540
164	"	15ХСНД-2	20	400	5535	4	22.14	62.80	1390
165	Вертик. лист	15ХСНД	12	440	10520	1	10.52	41.45	436
166	То же	15ХСНД	12	440	10500	4	42.00	41.45	1741
167	"	15ХСНД	12	440	10490	8	83.92	41.45	3478
168	"	15ХСНД	12	440	5535	2	11.07	41.45	459
169	Ребра жестк.	15ХСНД	10	140	440	15	6.60	10.99	73
170	То же	15ХСНД	10	A = 1185		29	3.44	78.50	270
171	"	15ХСНД	10	140	400	14	5.60	10.99	62
172	Накладка	15ХСНД	10	260	400	43	17.20	20.41	351
173	То же	15ХСНД	12	400	540	28	15.12	37.68	570
174	Подкладка	15ХСНД	12	180	210	28	5.88	16.96	100
175	То же	15ХСНД	12	400	420	2	0.84	37.68	32
176	"	15ХСНД	12	210	400	12	4.80	19.78	95
<b>Итого по п.3.</b>								<b>26193</b>	
<b>1.5% на сварные швы</b>								<b>397</b>	
<b>Всего по п.3.</b>								<b>26590</b>	
<b>4. Упоры главных балок и прогона</b>									
180	Стержень упора с головкой	Ст 3 сп 5	D = 25		160	2164	-	-	1515
<b>Итого по п.4.</b>								<b>1515</b>	
<b>1.5% на сварные швы</b>								<b>25</b>	
<b>Всего по п.4.</b>								<b>1540</b>	

**3.503.9-110.93.5-СМ2**

Изм.	Колуч.	Лист	И док.	Подпись	Дата
Гл. инж. пр.	Галахов				23.08
Нач. пр. вр.	Герасимова				
Н. контр.	Пинаев				
Проверил	Рахманова				
Разраб.	Котова				

Спецификация металла (обычное исполнение)

Стадия	Лист	Листов
Р	1	3

ОАО Трансмост



Продолжение

Поз.	Наименование части	Марка стали	Размеры одной части, мм			Кол. шт.	Общая длина, м или площадь, кв. м	Масса, кг	
			T	B	DL			1 м или 1 кв. м	Общая
			площадь A, кв.см						
<b>5. Продольные связи</b>									
201	Гориз. лист	15ХСНД	12	220	5580	4	22.32	20.72	462
202	То же	15ХСНД	12	220	5650	52	293.80	20.72	6088
203	·	15ХСНД	12	220	5230	4	20.92	20.72	434
204	Вертик. лист	15ХСНД	12	180	5580	4	22.32	16.96	379
205	То же	15ХСНД	12	180	5650	52	293.80	16.96	4983
206	·	15ХСНД	12	160	5230	4	20.92	15.07	315
207	Фасонка	15ХСНД	10	A=6485		12	7.78	78.50	611
208	То же	15ХСНД	12	A=13250		1	1.32	94.20	125
209	·	15ХСНД	12	A=1250		4	0.49	94.20	47
210	Уголок	15ХСНД	L 100x10		260	4	1.04	15.10	16
211	Гориз. лист	15ХСНД	12	200	4630	2	9.26	18.84	175
212	Вертик. лист	15ХСНД	10	120	4630	2	9.26	9.42	87
213	Фасонка	15ХСНД	10	A=1060		2	0.21	78.50	16
214	·	15ХСНД	10	A=6790		2	1.36	78.50	107
Всего по п.5.									13845
1.5% на сварные швы									210
Всего по п.5									14055
<b>6. Домкратные балки</b>									
<b>6.1 на крайних опорах</b>									
221	Вертик. лист	15ХСНД	12	780	6350	2	12.70	73.48	933
222	Гориз. лист	15ХСНД-2	16	420	5950	4	23.80	52.75	1255
223	Ребро жест.	15ХСНД	12	200	780	16	12.48	18.84	235
224	Прокладка	15ХСНД	12	80	120	8	0.96	7.54	7
225	Распорка	15ХСНД	L 100x10		5960	4	23.84	15.10	360
226	Диагональ	15ХСНД	L 100x10		1175	8	9.40	15.10	142
227	Фасонка	15ХСНД	12	A=705		4	0.28	94.20	26
228	То же	15ХСНД	12	340	640	2	1.28	32.03	41
229	·	15ХСНД	12	A=580		4	0.23	94.20	22
230	Уголок	15ХСНД	L 100x10		100	4	0.40	15.10	6
231	Ребро жест.	15ХСНД	10	A=140		4	0.06	78.50	5
232	Опорный лист	15ХСНД-2	20	400	460	4	1.84	62.80	116
Итого по п.6.1									3148
1.5% на сварные швы									52
Всего по п.6.1									3200
<b>6.2 на средних опорах</b>									
234	Вертик. лист	15ХСНД	12	1808	3050	2	6.10	170.31	1039
235	Вертик. лист	15ХСНД-2	25	1808	1240	4	4.96	354.82	1760
236	Гориз. лист	15ХСНД-2	25	420	5530	4	22.12	82.43	1823
237	Ребро жест.	15ХСНД-2	20	200	1808	16	28.93	31.40	908
238	То же	15ХСНД	12	120	492	8	3.94	11.31	45

Продолжение

Поз.	Наименование части	Марка стали	Размеры одной части, мм			Кол. шт.	Общая длина, м или площадь, кв. м	Масса, кг	
			T	B	DL			1 м или 1 кв. м	Общая
			площадь A, кв.см						
239	Лист	15ХСНД	12	200	2550	2	5.10	18.84	96
240	Уголок	15ХСНД	L 100x10		100	8	0.80	15.10	12
241	Прокладка	15ХСНД	4	180	1780	8	14.24	5.65	80
242	Накладка	15ХСНД-2	16	370	1780	8	14.24	46.47	661
243	Опорный лист	15ХСНД-2	20	400	460	4	1.84	62.80	116
Итого по п.6.2									6540
1.5% на сварные швы									100
Всего по п.6.2									6640
Всего по п.6									9840
<b>7. Поперечные связи</b>									
251	Уголок	15ХСНД	L 100x10		6080	50	304.00	15.10	4590
252	То же	15ХСНД	L 100x10		1890	100	189.00	15.10	2854
253	·	15ХСНД	L 100x10		1930	100	193.00	15.10	2914
254	·	15ХСНД	L 125x12		6080	50	304.00	22.68	6895
255	Фасонка	15ХСНД	10	A=2325		25	5.81	78.50	456
256	То же	15ХСНД	10	A=2275		50	11.38	78.50	893
257	·	15ХСНД	10	A=1515		50	7.58	78.50	595
258	·	15ХСНД	10	A=490		50	2.45	78.50	192
259	Ребро жест.	15ХСНД	10	A=140		50	0.70	78.50	55
260	Прокладка	15ХСНД	10	80	120	300	36.00	6.28	226
261	То же	15ХСНД	10	100	160	50	8.25	7.85	65
262	·	15ХСНД	10	100	165	50	8.00	7.85	63
Итого по п.7.									19798
1.5% на сварные швы									297
Всего по п.7.									20095
<b>8. Смотровой ход</b>									
271	Швеллер	ГОСТ 8240-89	Ст 3 сп 5	[ 12	10460	28	292.88	10.40	3046
272	Лестница	Ст 3 пс 2	L 70x6		2120	4	8.48	6.39	54
273	Лестница	Ст 3 пс 2	L 70x6		1000	4	4.00	6.39	26
274	Стойка перил	Ст 3 пс 2	L 70x6		1220	168	204.96	6.39	1310
275	Распорка	Ст 3 пс 2	L 50x5		740	84	62.16	3.77	234
276	Поручень	Ст 3 пс 2	L 50x5		40950	2	81.90	3.77	309
277	То же	Ст 3 пс 2	L 50x5		61390	1	61.39	3.77	231
278	·	Ст 3 пс 2	L 50x5		41500	2	83.00	3.77	313
279	·	Ст 3 пс 2	L 50x5		62500	1	62.50	3.77	236
280	Заполнение перил	Ст 3 кл 2	D = 16		41600	2	83.20	1.58	131
281	То же	Ст 3 кл 2	D = 16		62400	1	62.40	1.58	99
282	·	Ст 3 кл 2	D = 16		42100	2	84.20	1.58	133

Продолжение

Поз.	Наименование части	Марка стали	Размеры одной части, мм			Кол. шт.	Общая длина, м или площадь, кв. м	Масса, кг	
			T	B	DL			1 м или 1 кв. м	Общая
			площадь A, кв.см						
283	·	Ст 3 кл 2	D = 16		63400	1	63.40	1.58	100
284	Лист	Ст 3 кл 2	4	150	41100	2	82.20	4.71	387
285	То же	Ст 3 кл 2	4	150	61370	1	61.37	4.71	289
286	·	Ст 3 кл 2	4	150	41960	2	83.92	4.71	395
287	·	Ст 3 кл 2	4	150	62960	1	62.96	4.71	297
288	Ступени лестницы	Ст 3 пс 3	D = 20		580	12	6.96	2.47	17
289	Рифленый лист	Ст 3 кл	5	700	10460	14	146.44	29.26	4285
Итого по п.8.									11892
1.5% на сварные швы									178
Всего по п.8.									12070
<b>9. Перила</b>									
291	Поручень перил	ГОСТ 8645-88	Ст 3 сп 5	Тр 80x60x4	3000	94	282.00	8.07	2275
292	То же	Ст 3 сп 5	Тр 80x60x4		3300	4	13.20	8.07	107
293	Заполнение перил	Ст 3 сп 5	16	60	880	1968	1731.84	7.54	13058
294	Швеллер	ГОСТ 8240-89	Ст 3 сп 5	[ 8	3000	94	282.00	7.05	1988
295	То же	Ст 3 сп 5	[ 8		3300	4	13.20	7.05	93
296	Уголок	Ст 3 сп 5	L 100x63x8		140	680	95.20	9.87	940
Итого по п.9.									18461
1.5% на сварные швы									279
Всего по п.9.									18740
<b>10. Ограждение ездового полотна</b>									
301	Секция балки	Ст 3 пс	4	465	6320	46	290.72	14.60	4249
302	То же	Ст 3 пс	4	465	6600	2	13.20	14.60	193
303	·	Ст 3 пс	4	465	3530	2	7.06	14.60	102
304	Стойка	ГОСТ 8239-78	Ст 3 пс	I 12	580	100	58.00	11.50	667
305	Консоль - амортизатор	Ст 3	4	280	430	100	43.00	8.79	378
306	Фланец	Ст 3 пс	20	210	210	100	21.00	32.97	692
307	Косынка	Ст 3 пс	6	A = 80		400	3.20	47.10	151
308	То же	Ст 3 пс	6	A = 45		200	0.90	47.10	42

Инв. и подл. Подпись и дата

Продолжение

Поз.	Наименование части	Марка стали	Размеры одной части, мм			Кол. шт.	Общая длина, м или площадь, кв. м	Масса, кг	
			T	B	DL			1 м или 1 кв. м	Общая
309	Болт ГОСТ 7802-81		M 16x45.58			484		0.10	49
310	Болт ГОСТ 7798-70*		M 16x30.58			200		0.08	16
311	Гайка ГОСТ 5915-70*		M 16 - 5			684		0.03	21
312	Шайба 16 ГОСТ 6402-70*	65Г ГОСТ 14959-79*	—			684		0.01	7
313	Шайба 16 ГОСТ 11371-78*	Ст 3	—			200		0.03	2
314	Фланец	Ст 3 сп	20	300	300	100	30.00	47.10	1413
315	Лист	Ст 3 пс	10	115	250	200	50.00	9.03	452
316	То же	Ст 3 пс	10	115	230	200	46.00	9.03	415
317	Труба ГОСТ 10704-91*	Ст 3	Тр. Ø 28x2.5		60	400	24.00	1.57	38
318	Лист	Ст 3	10	50	50	400	20.00	3.93	79
319	Болт ГОСТ 7798-70*	Ст 3	M 20x70.58			400		0.24	96
320	Шайба 20 ГОСТ 11371-78*	Ст 3 ГОСТ 14959-79*	—			400		0.01	4
Итого по п.10.								9066	
1.5% на сварные швы								134	
Всего по п.10.								9200	

Условные обозначения :

- T - толщина элемента
- B - ширина элемента
- DL - длина элемента
- D - диаметр элемента
- L - уголок
- I - швеллер
- I - двутавр

Спецификация высокопрочных болтов М22

Толщина стягиваемого пакета, мм	Длина болта, мм	Количество штук	Масса, кг	
			1000 шт.	общая
15 - 32	70	1612	312	503
25 - 42	80	1764	341	602
35 - 52	90	544	370	201
55 - 72	110	376	428	161
Итого			1467	
Гайки		4296	108.0	464
Шайбы		8592	59.3	510
Всего			2441	

Материалы и полуфабрикаты

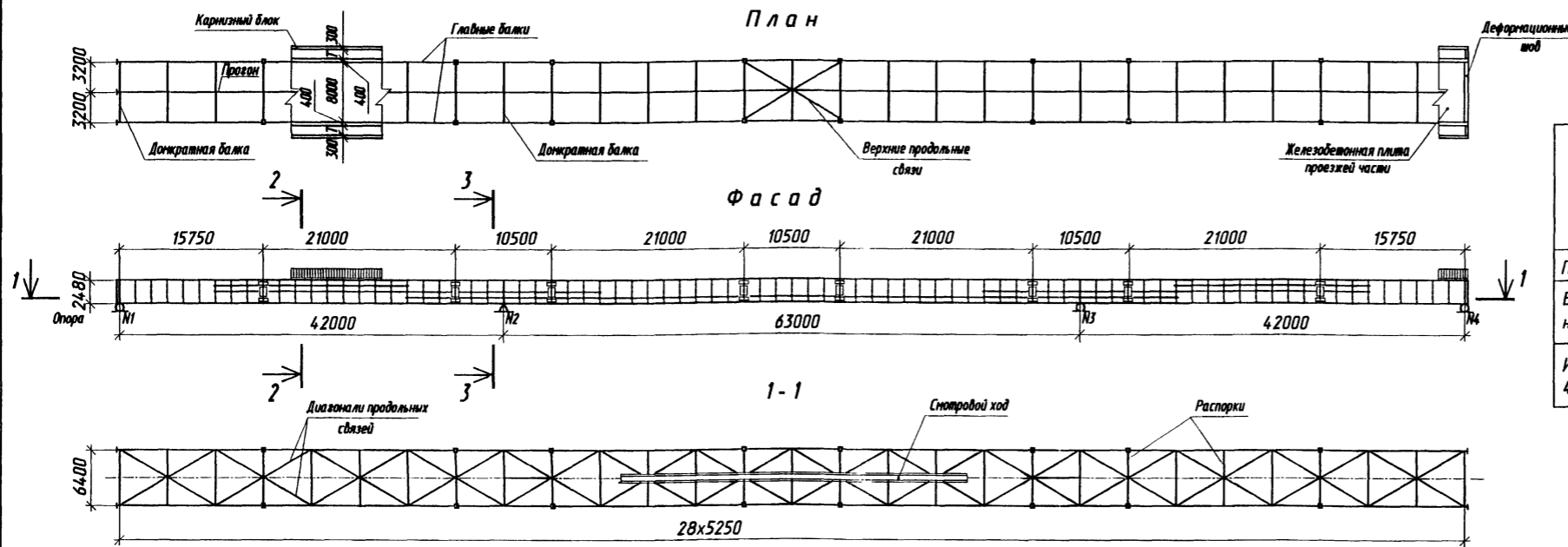
1. Прокат низколегированный конструкционный для мостостроения из стали марок 15ХСНД, 15ХСНД - 2 по ГОСТ 6713 - 91 с дополнительными требованиями по примечанию 3 к табл. 1, пп. 2.2.7 и 2.2.9.
2. Прокат из стали углеродистой обыкновенного качества марки Ст 3 по ГОСТ 535 - 88\*, ГОСТ 14637 - 89\* и ГОСТ 8568-77\*.
3. Сварочные материалы при заводском изготовлении - в соответствии с ВСН 169 - 80.
4. Высокопрочные болты, гайки и шайбы к ним - климатического исполнения У по ГОСТ 22356-77\*.

Изм. и подл. Подпись и дата Взам. инв. №

Изм.	Колуч.	Лист	И док.	Подпись	Дата
------	--------	------	--------	---------	------

3.503.9-110.93.5-СМ2

Лист 3



**Прогибы и перемещения, см**

Наименование нагрузки	Максимальный прогиб в пролете		Горизонтальное перемещение на опоре N		
	1-2, 3-4	2-3	1	3	4
Постоянная	3.6	14.9	-	-	-
Временная нормативная	f	4.7	1.9	2.0	1.9
	f/l	1/1830	1/1340		
Изменение температуры от 40°C до минус 50°C (γ <sub>t</sub> = 1.2)	-	-	5.4	8.2	13.6

**Объемы основных работ по плите проезжей части и мостовому полотну**

Наименование	Материал	Ед. изм.	Количество	
			T=1,0	T=1,5
Монолитный железобетон плиты проезжей части	См.	м <sup>3</sup>	380.9	402.8
Железобетон карнизных блоков		м <sup>3</sup>	21.4	
Арматура	выпуск 15/1	А-I	т	20.7
		А-II	т	31.7
Покрывтие	Асфальтобетон проезжей части	асфальтобетонное	м <sup>2</sup> /м <sup>3</sup>	1098/77
		Цементобетон тротуаров	м <sup>2</sup> /м <sup>3</sup>	490/49
Покрывтие	Цементобетон проезжей части	цементобетонное	м <sup>2</sup> /м <sup>3</sup>	1178/118
		Цементобетон тротуаров	м <sup>2</sup> /м <sup>3</sup>	416/29
Гидроизоляция	См. док. - 16КМ	м <sup>2</sup>	1750	1915
Защитный слой (при асфальтобетоне)		м <sup>2</sup> /м <sup>3</sup>	1098/66	
Выравнивающий слой		м <sup>2</sup> /м <sup>3</sup>	420/15	570/26
Изделия закладные и монтажные элементы	См. выпуск 15/1	т	5.5	

**Расчетные опорные реакции, тс (на одну опорную часть)**

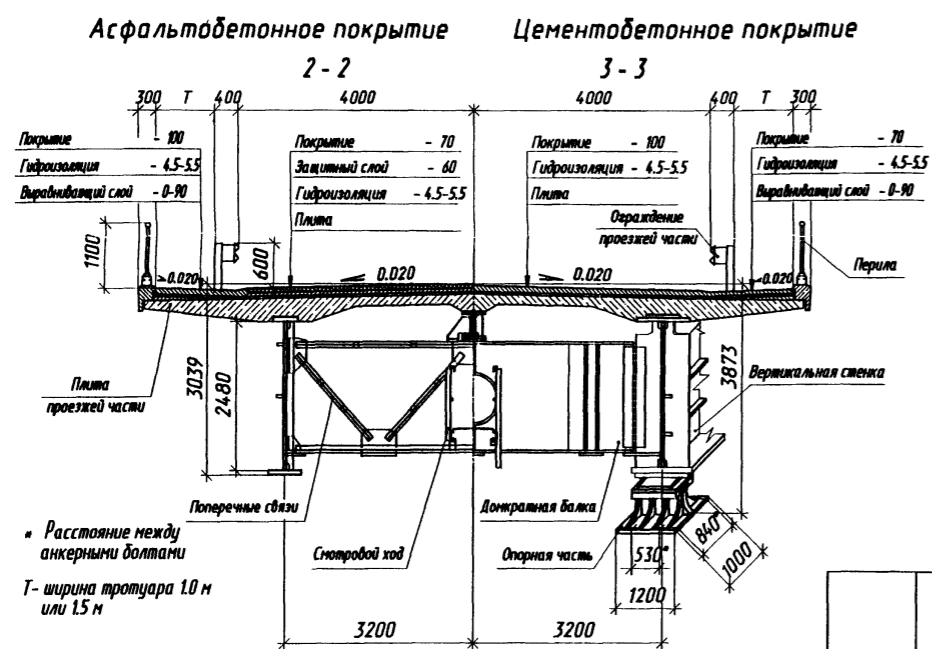
Нагрузка	Опора N	
	1, 4	2, 3
Постоянная	104	495
Временная	с динамикой	69
	без динамики	59
Суммарная	с динамикой	173
	без динамики	163

**Строительные высоты, мм**

от верха мостового полотна по оси проезда	Расстояние		Величина
	до опорной площадки на опоре N		
	1, 4	2, 3	3629
до низа конструкции	в крайних пролетах		3039
	в среднем пролете		3051

**Опорные части**

Опора N	Тип опорной части	Количество на пролетное строение	Масса		Высота опорной части	Размеры нижней опорной плиты			Диаметр анкерного болта	Расстояние между анкерными болтами	
			одной штуки	итого		вдоль моста	поперек моста	вдоль моста		поперек моста	
			шт.	кг							т
1, 4	3.501-35 (инв. N583) тип III	4	1135	4.54	570	720	940	36	500	740	
2	3.501-35 (инв. N583) тип IV неподвижная	2	1799	3.60	770	1000	1200	36	840	530	
3	3.501-35 (инв. N583) тип IV	2	3587	7.17	770	960	1200	36	840	530	



**Объемы основных работ по металлоконструкциям**

Наименование	Материал	Ед. изм.	Количество на исполнение	
			Обычное и северное А	Северное Б
Металлоконструкции пролетного строения	См. техн. специф. док. - 12КМ и 13КМ	т	259.9	261.9
Высокопрочные болты		т	2.4	2.4
Итого			262.3	264.3
Перила	См. техн. специф. док. - 12КМ и 13КМ	т	19.3	
Ограждение ездового полотна		т	9.3	
Смотровой ход		т	12.5	
Всего			303.4	305.4
Опорные части	25Л 3-й группы	т	15.9	

**Основные конструктивные показатели**

Наименование	Длина или размеры, м	Масса, т
Монтажный блок металлоконструкции	21.0x2.7	12.0
Монтажный блок карниза	0.4x2.9	0.6

**3.503.9-110.93.5-01КМ**

Общий вид пролетного строения

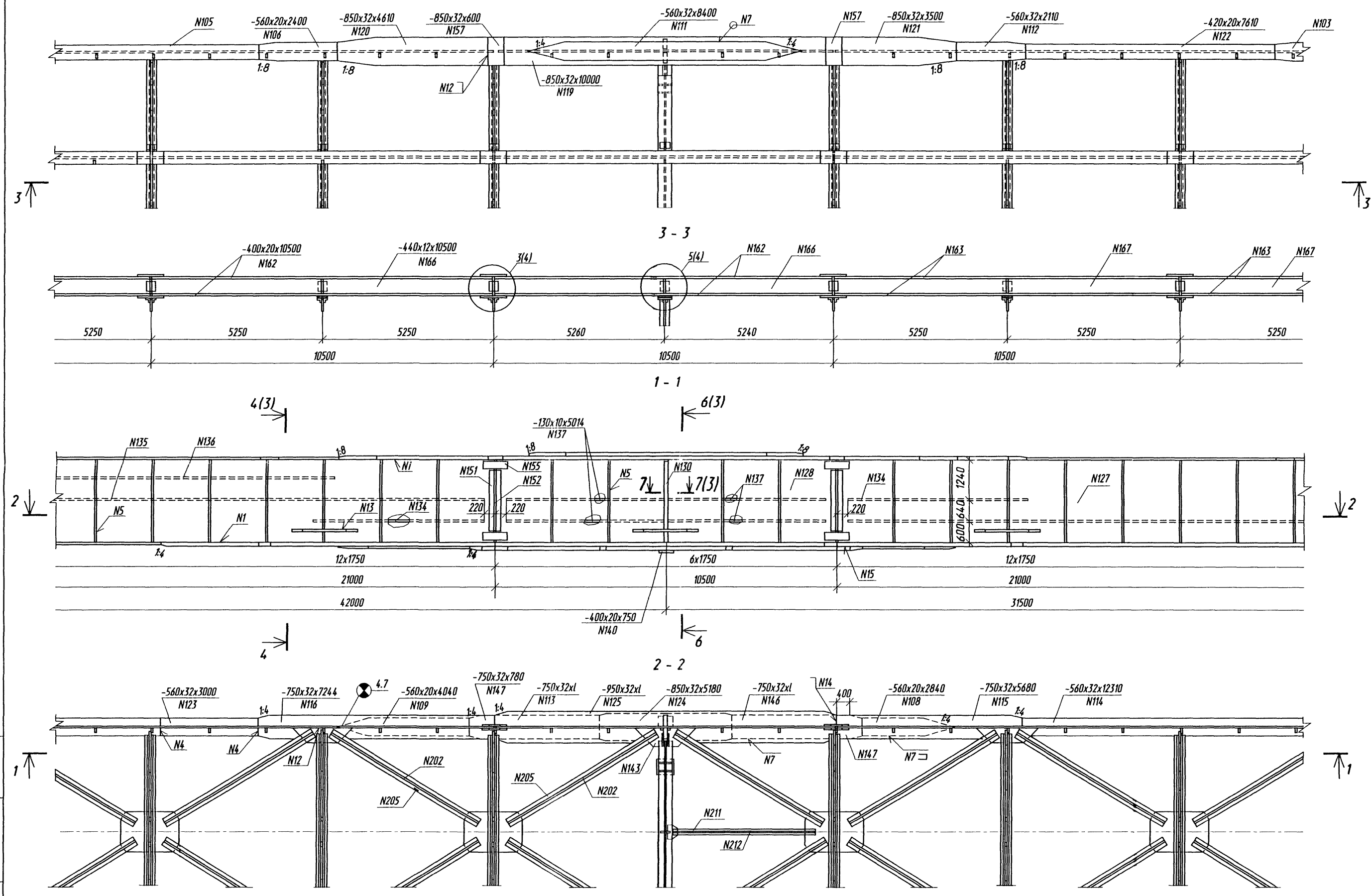
ОАО Трансмост

Изм. Колуч./Лист N док. Подпись Дата  
 Гл. инж. пр. Галахов  
 Нач. пр. гр. Герасимова  
 Н.Контр. Пинаев  
 Проверил Рахманова  
 Разраб. Котова

Стадия Лист Листов  
 Р 1 1



План



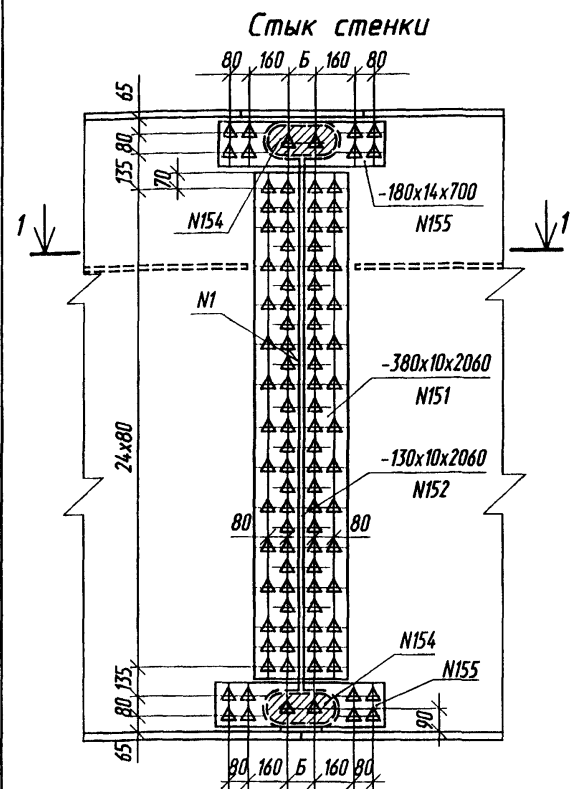
Инд. N подл. Подпись и дата. Взам. инв. N

Изм.	Кол.ч	Лист N док.	Подпись	Дата	3.503.9-110.93.5-02KM	Лист 2
------	-------	-------------	---------	------	-----------------------	-----------

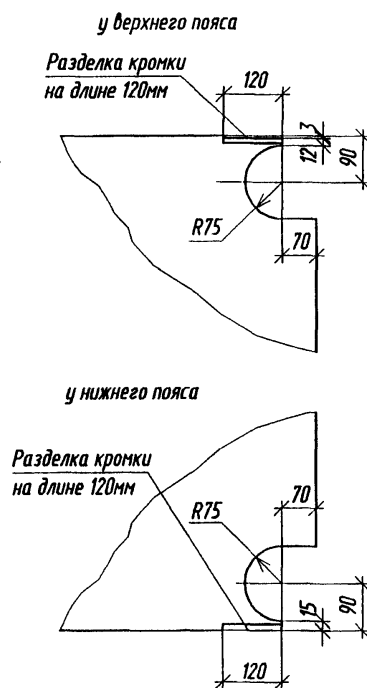




Комбинированные стыки



Оформление вырезов вертикального листа



Болтовые стыки

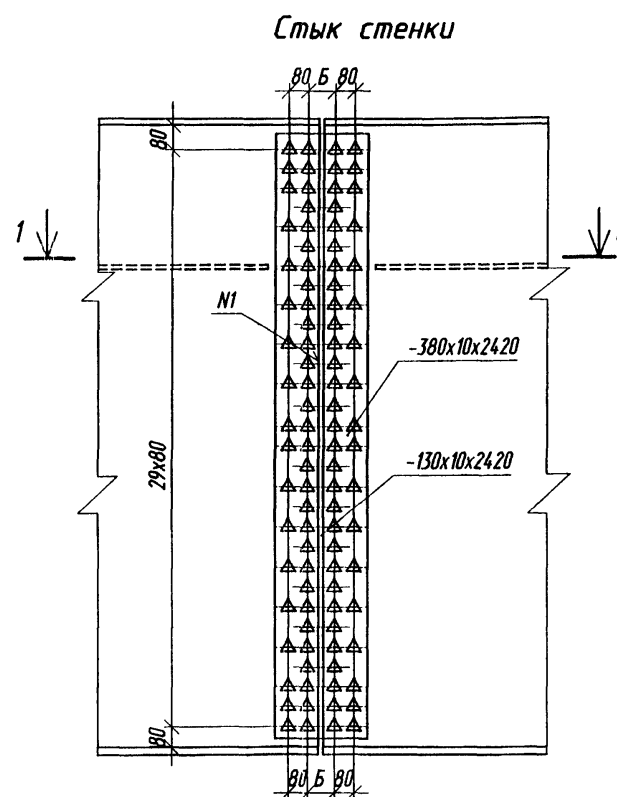
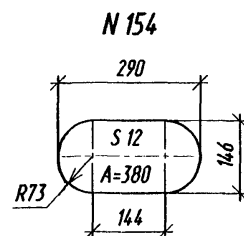
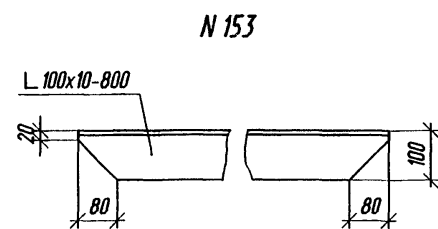
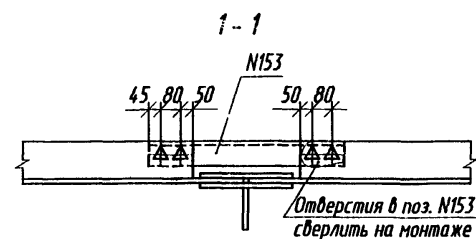
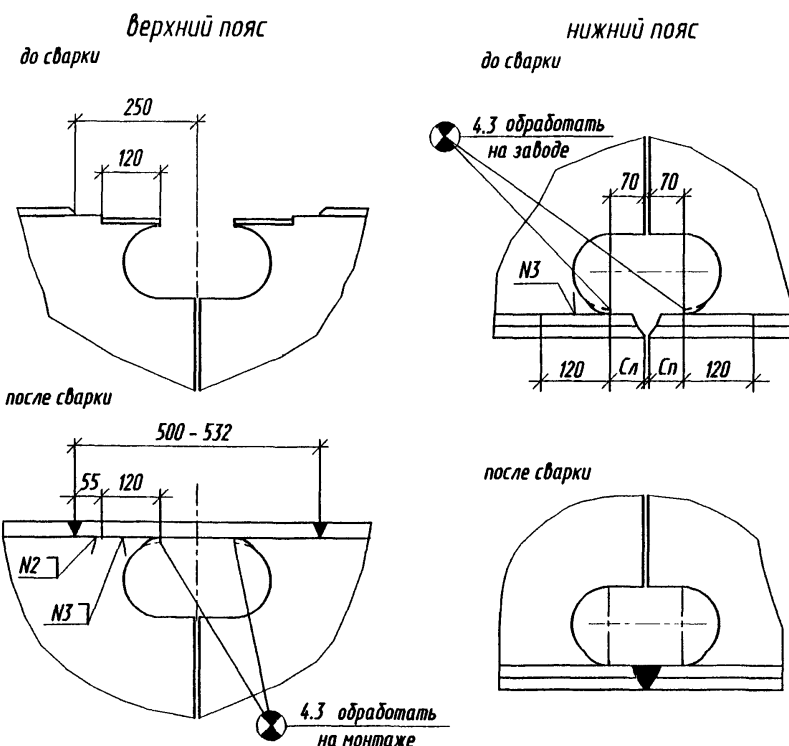


Схема расположения блоков

Номер стыка	1	2	3	4	5	6	7
Тип стыка	I	II	I	IV	V	I	II
	-420x20	-560x20	-420x20	-850x32	-850x32	-850x32	-420x20
	-420x20	-560x20	-560x20	-560x32	-750x32	-750x32	-560x32
	-560x20	-560x20	-560x20	-560x32	-750x32	-750x32	-560x32
Тип стыка для блоков для блоков	21.0м	10.5м	21.0м	10.5м	10.5м	21.0м	10.5м
	5250	10500	10500	10500	10500	10500	5250
	42000			31500			

Размер мм	Номер стыка								
	1,2,3,6 и 7		4			5			
	на площадке	R=5000м	R=10000м	на площадке	R=5000м	R=10000м	на площадке	R=5000м	R=10000м
Сл	72			72	72	72	82	72	76
Сп	72			82	78	82	72	72	72

Стыки поясов



Сварные швы

Номер шва	Обозначение стандарта на шов сварного соединения	Условное обозначение шва сварного соединения	Примечание
1	ГОСТ 8713-79*	T3-M-Δ5	
2	ГОСТ 5264-80*	T3-Δ8	
3		T8	

1. Проектом предусмотрены два варианта разбивки главных балок на монтажные блоки: блоки длиной 21.0 м (основной вариант); блоки длиной 10.5 м.
2. Монтажные стыки главных балок запроектированы двух типов: комбинированные (основной вариант); болтовые. Тип стыков определяется при привязке пролетного строения с учетом возможностей строительной организации.

Инв. N подл. Подпись и дата  
 Нач. пр. гр. Г. Селецкий  
 Взам. инв. N  
 Инж. пр. Пинаев

Изм.	Колуч.	Лист	N док.	Подпись	Дата
				Галахов	03.08
				Герасимова	
				Пинаев	
				Елисева	
				Котова	

3.503.9-110.93.5-03KM

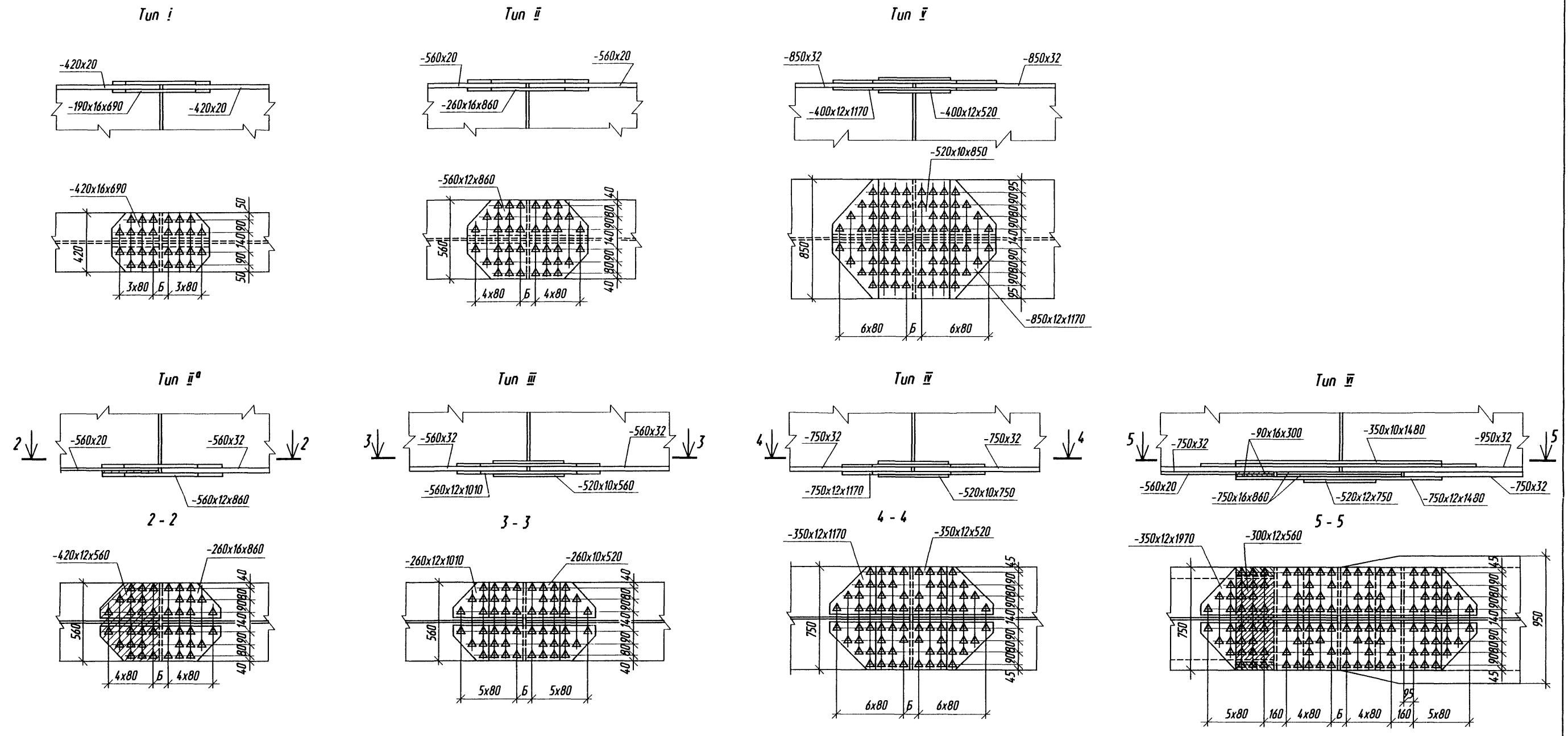
Монтажные стыки  
главных балок

Стадия	Лист	Листов
P	1	2

Формат А2



Стыки поясов

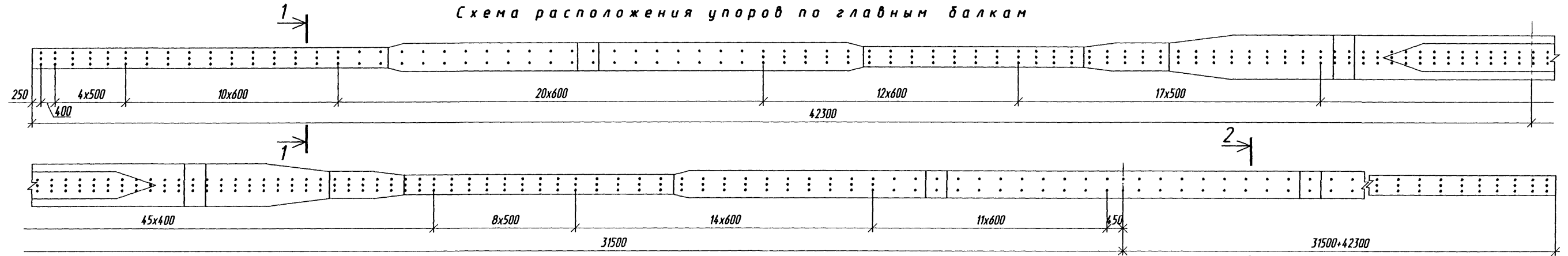


Размещение рисок в накладках с учетом строительного подъема, мм

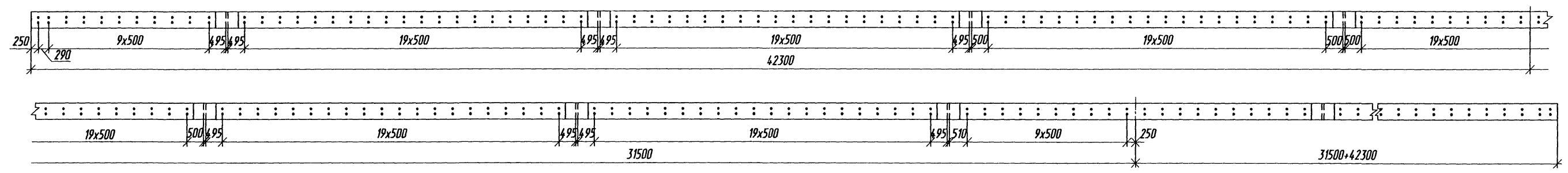
№ стыка	Тип стыка	Верхний пояс			№ стыка	Тип стыка	Нижний пояс		
		Б					Б		
		на площадке	R=5000 м	R=10000 м			на площадке	R=5000 м	R=10000 м
1	i	106	106	106	1	i	106	106	106
2	ii	118	130	126	2	ii	106	106	106
3	i	106	106	106	3	iii <sup>a</sup>	106	106	106
4	iv	106	106	106	4	iv	118	114	118
5	v	106	106	106	5	iv	118	108	112
6	i	106	106	106	6	iii	106	106	106
7	ii	124	132	128	7	iv	106	106	106

Инд. № подл. Подпись и дата  
Взам. инв. №

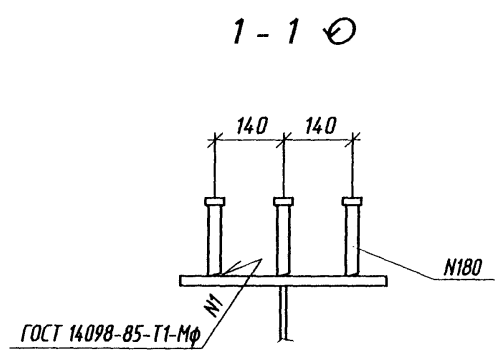
**Гибкие упоры**  
**Схема расположения упоров по главным балкам**



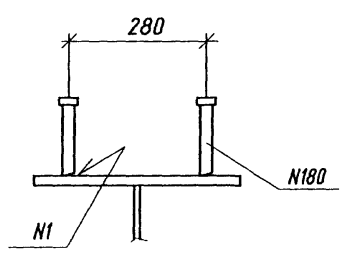
**Схема расположения упоров по прогону**



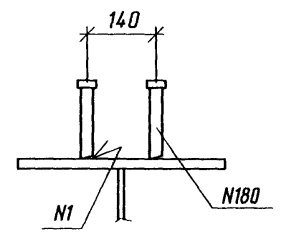
**Упоры на поясе главной балки**



**2 - 2 Ø**

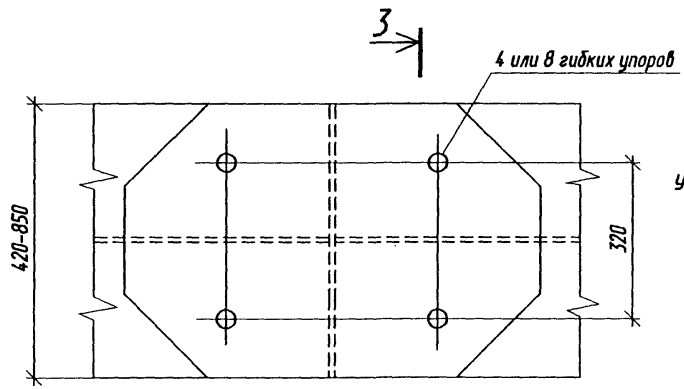
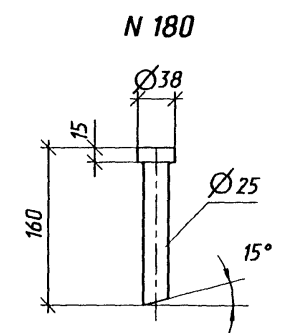


**Упоры на поясе прогона**

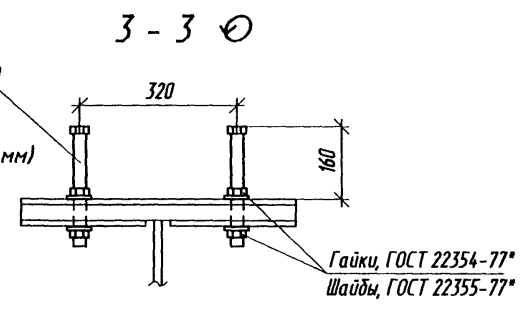


**Упоры в болтовых стыках главной балки**

**Гибкий стерженьковый упор с головкой**



Болт М22, l=280  
ГОСТ 22353-77\*  
(длину резьбы  
увеличить до 150 мм)



В пределах болтовых стыков применяются гибкие стерженьковые упоры диаметром 22 мм из стали 40Х с двумя гайками и шайбами. Они устанавливаются вместо высокопрочных болтов в два ряда с шагом между ними 400-600 мм и затягиваются на расчетное усилие 22.5 тс.

Инд. N подл.	Подпись и дата	Взам. инф. N	Ворса
			Гл. спец. отд. Пинаев

3.503.9-110.93.5-04KM					
Изм.	Колуч.	Лист	N док.	Подпись	Дата
	Г.л. инж. пр.	Галахов		Галахов	23.98
	Нач. пр. гр.	Герасимова		Герасимова	
	Н.контр.	Пинаев		Пинаев	
	Проверил	Елисеева		Елисеева	
	Разраб.	Котова		Котова	
Упоры главных балок и прогона				Стадия	Лист
				P	1
				Листов 4	
ОАО Трансмост					

Жесткие упоры с анкерами  
Схема расположения упоров по главным балкам

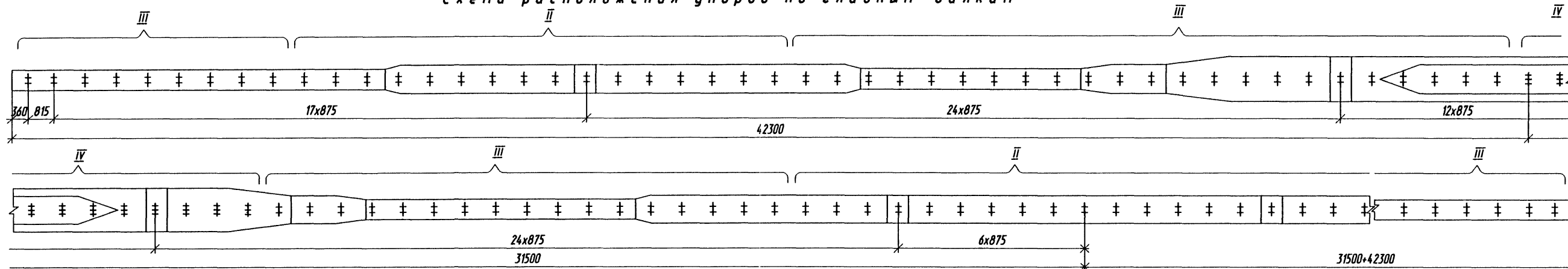


Схема расположения упоров по прогону (тип I)

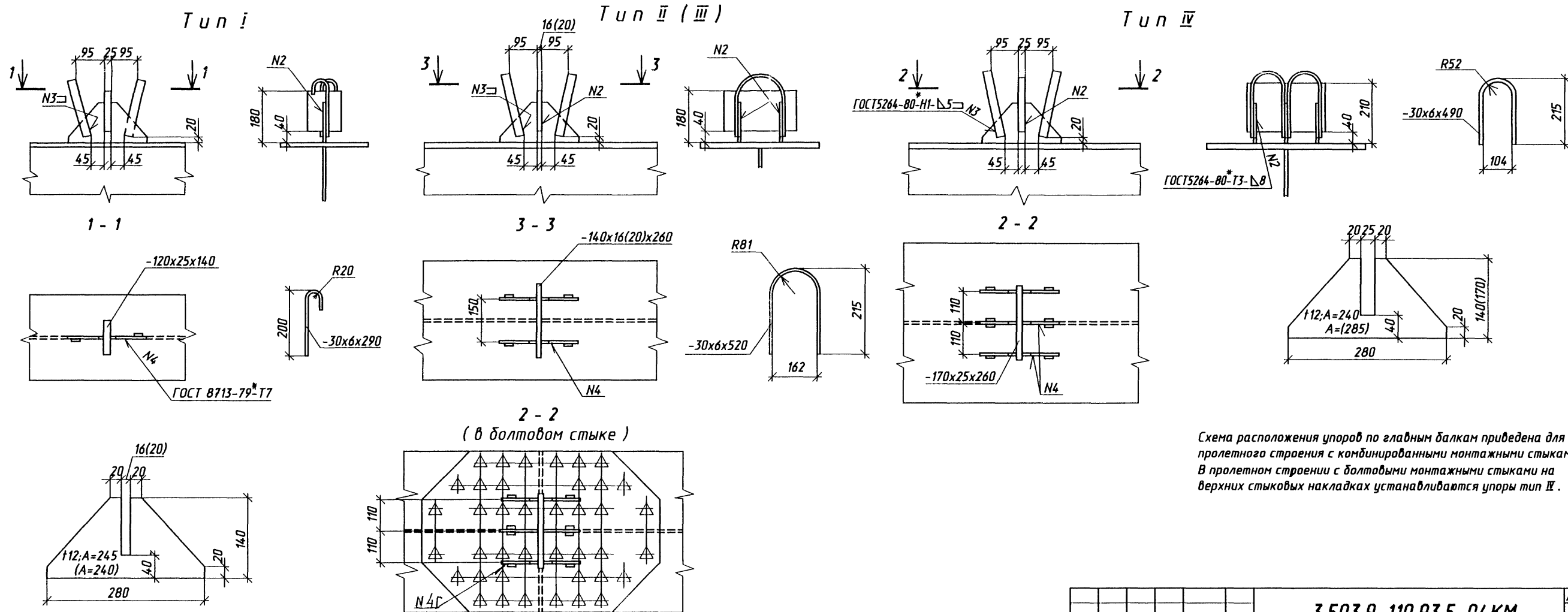
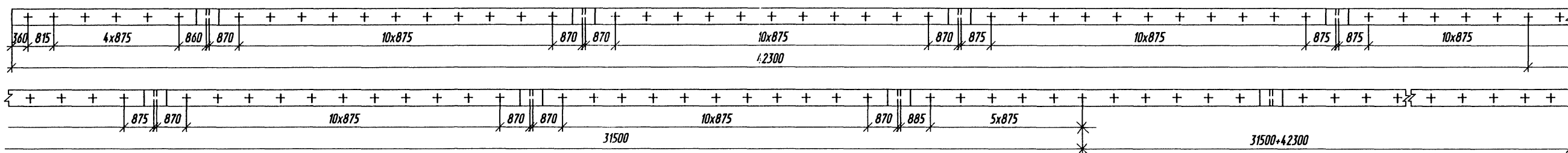


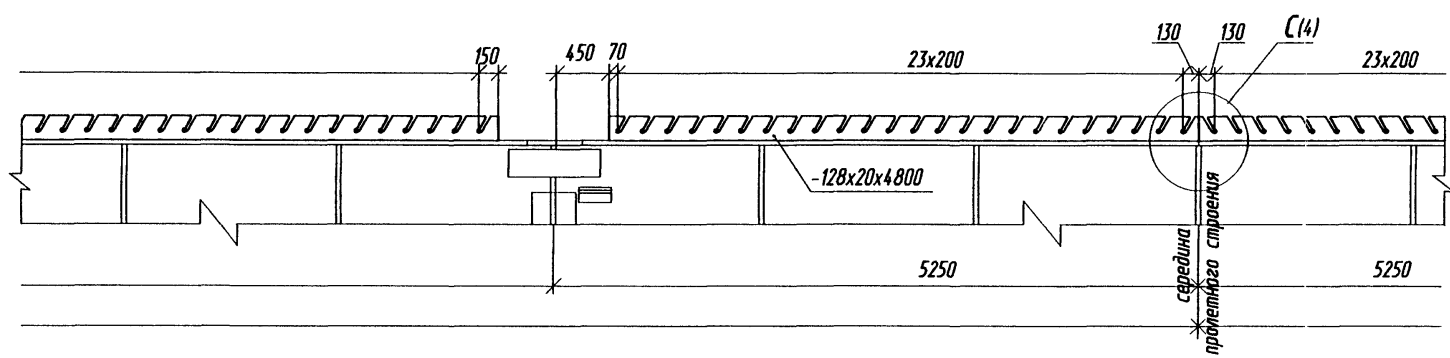
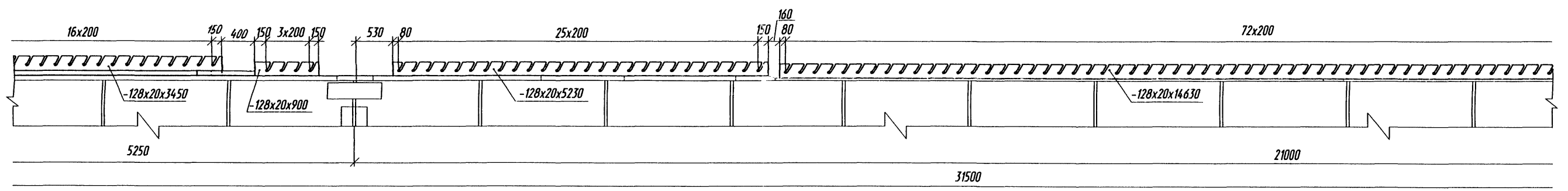
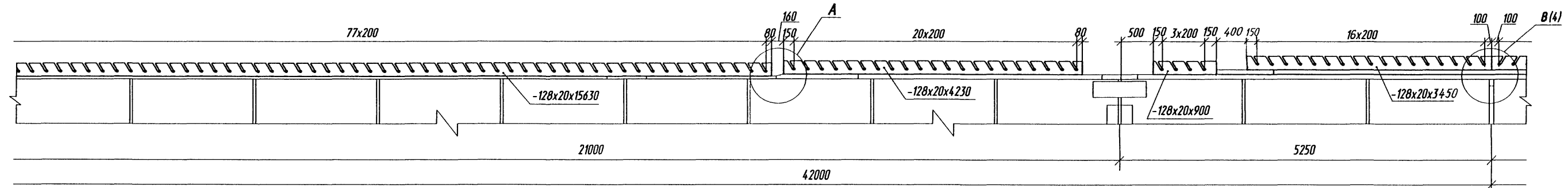
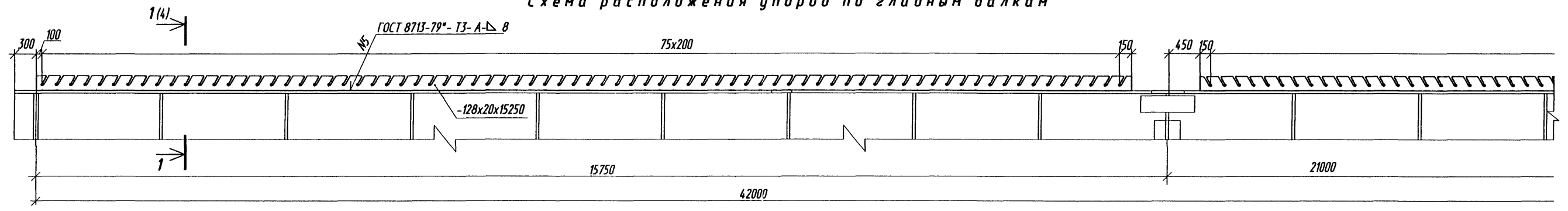
Схема расположения упоров по главным балкам приведена для пролетного строения с комбинированными монтажными стыками. В пролетном строении с болтовыми монтажными стыками на верхних стыковых накладках устанавливаются упоры тип IV.

Имя, И. подл. Подпись и дата Взам. инв. N

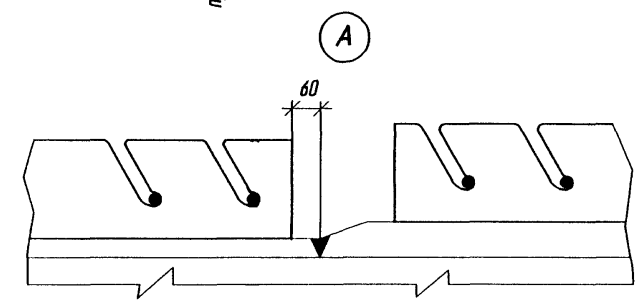
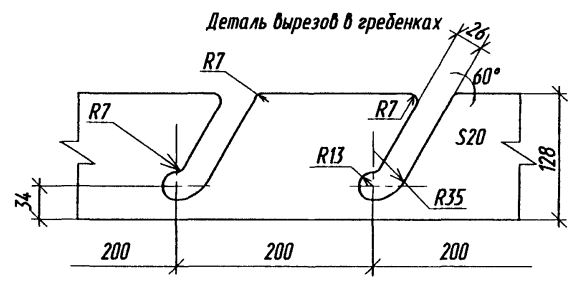
Изм.	Колуч.	Лист	И. док.	Подпись	Дата	Лист
						2

3.503.9-110.93.5-04KM

### Гибко-жесткие гребенчатые упоры Схема расположения упоров по главным балкам



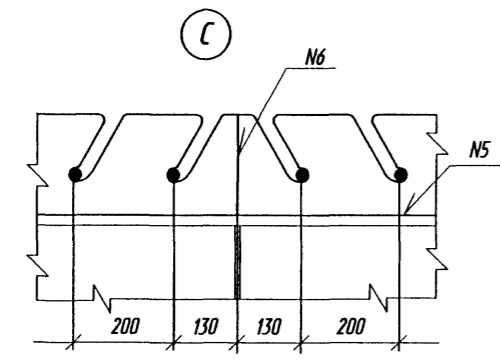
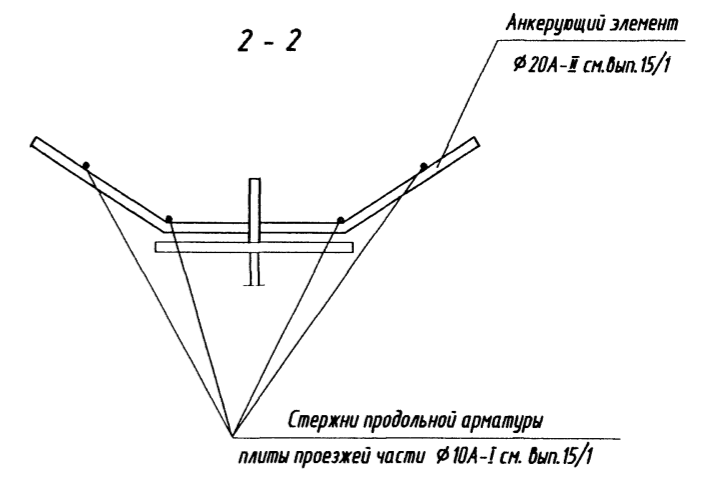
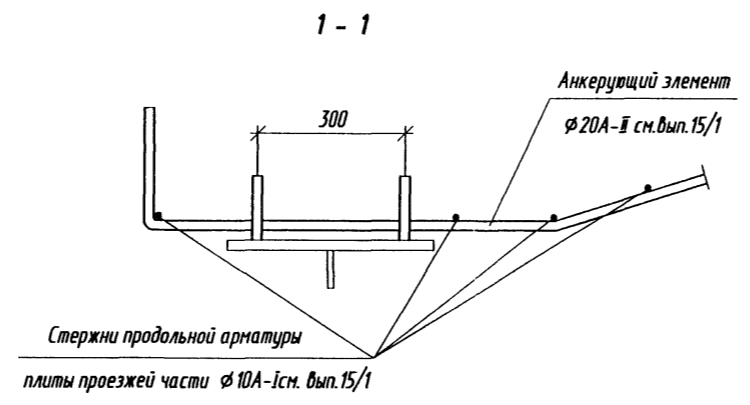
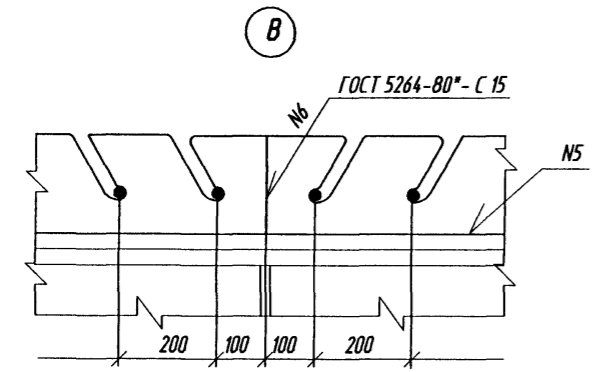
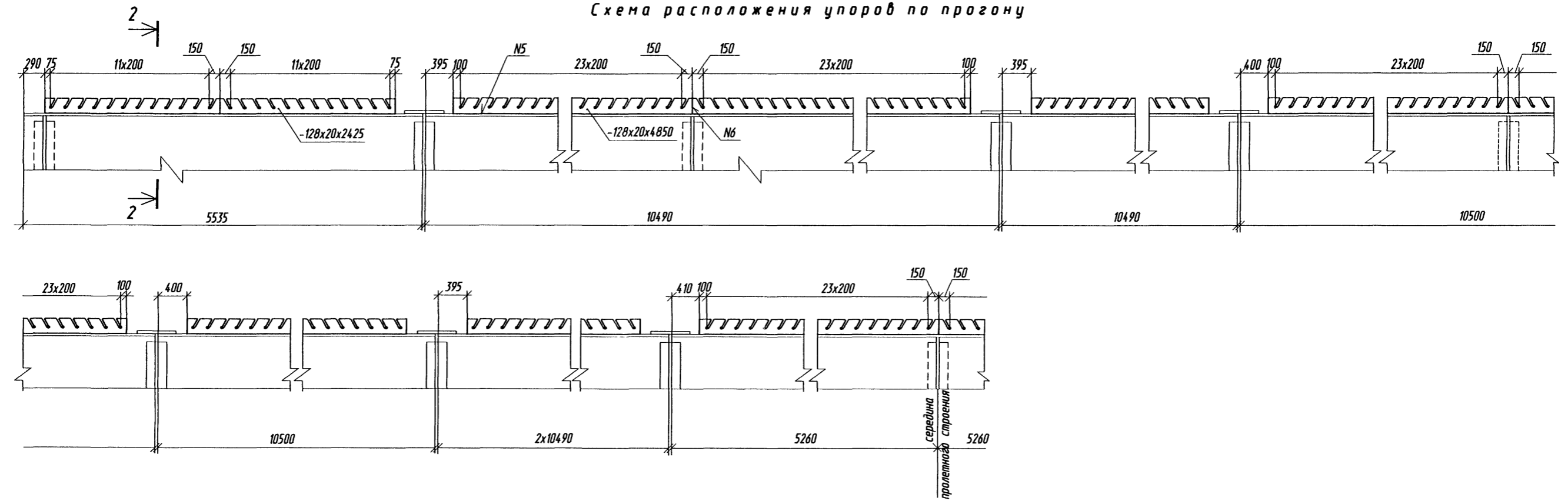
При разбивке главных балок на монтажные блоки длиной 10.5 м в местах расположения дополнительных монтажных стыков предусмотреть разрывы в гребенках величиной 900-1000 мм.



Имя, И. подл. Подпись и дата Взам. инв. И

Изм.	Кол.уч.	Лист	И док.	Подпись	Дата	3.503.9-110.93.5-04KM	Лист 3
------	---------	------	--------	---------	------	-----------------------	-----------

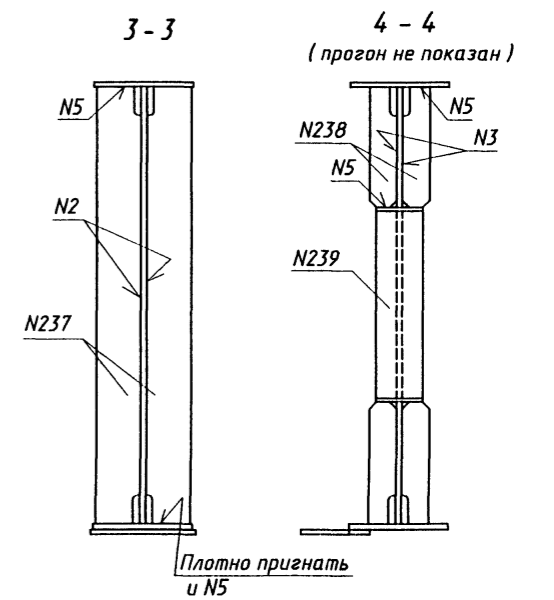
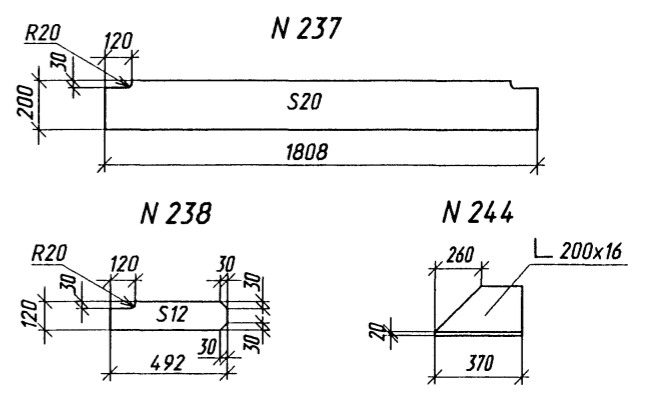
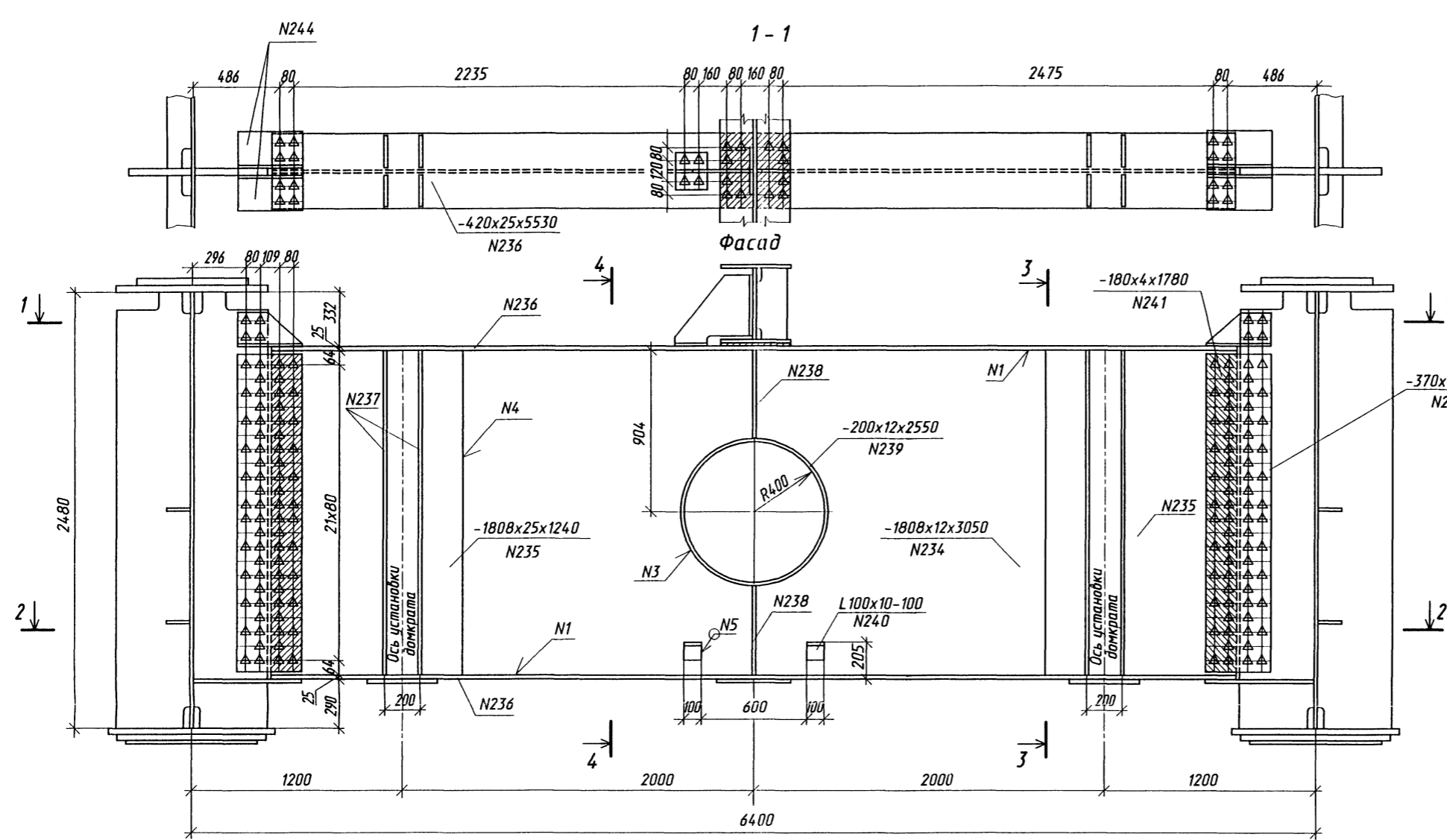
Схема расположения упоров по прогону



Инд. и подл.  
Подпись и дата  
Взам. инв. N

Изм.	Колуч.	Лист	И док.	Подпись	Дата	3.503.9-110.93.5-04KM	Лист
							4

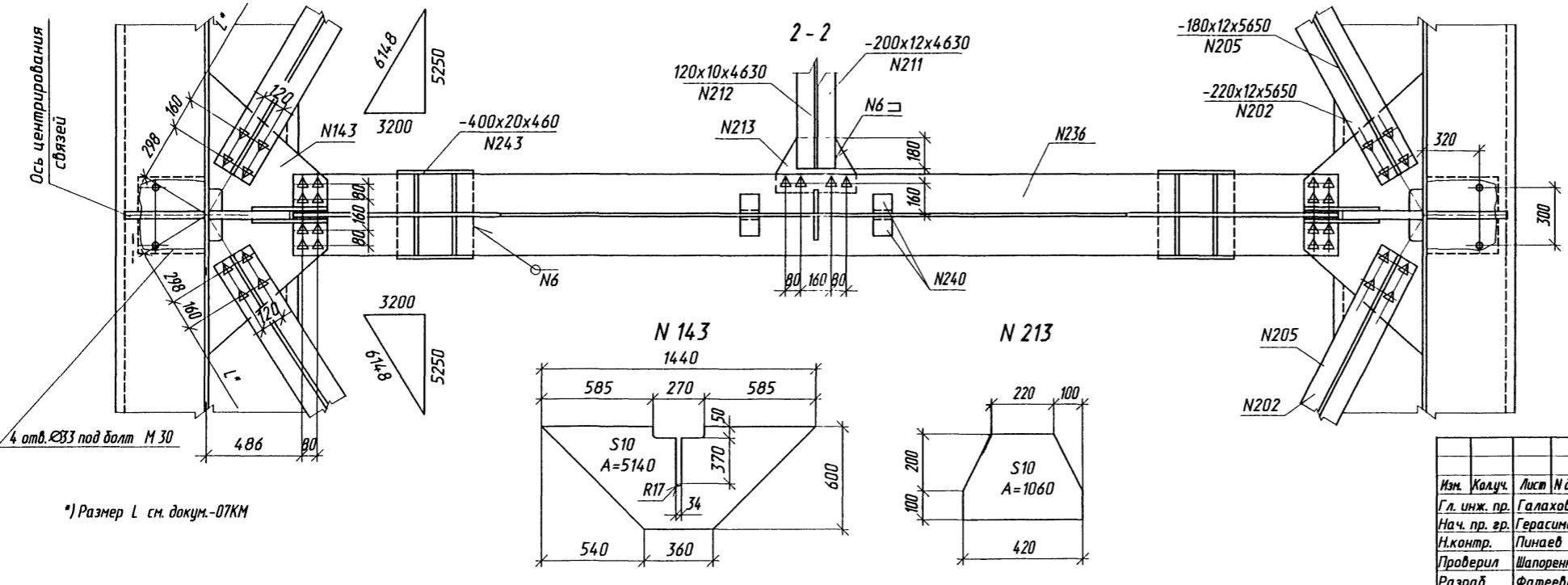




Сварные швы

Номер шва	Обозначение стандарта на шов сварного соединения	Условное обозначение шва сварного соединения	Примечание
1	ГОСТ 8713-79*	T3-A-Δ 8	
2		T3-M-Δ 8	
3		T3-M-Δ 6	
4		C25-A	
5	ГОСТ 5264-80*	T3-Δ 6	
6		H1-Δ 6	

Подъем и опускание пролетного строения на опорах должны производиться домкратными установками, удовлетворяющими требованиям п.3.20 СНиП 3.06.04-91. Домкраты должны размещаться строго по осям, указанным на чертеже. На каждой оси - один домкрат грузоподъемностью не менее 500Т.



\*) Размер L см. докум.-07KM

Инв. N подл. Подпись и дата. Взам. инв. N. Нач. отд. Гл. спец. отд. Пинаев. Барса. Нач. отд. Гл. спец. отд. Пинаев.

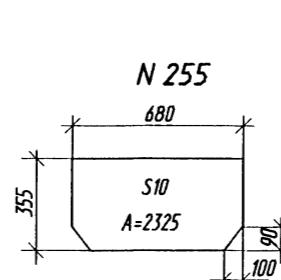
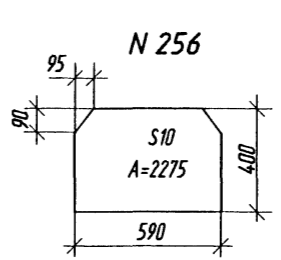
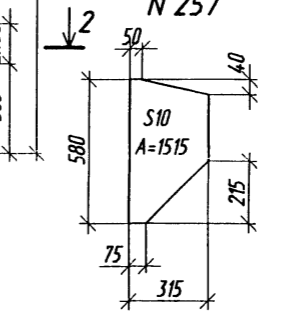
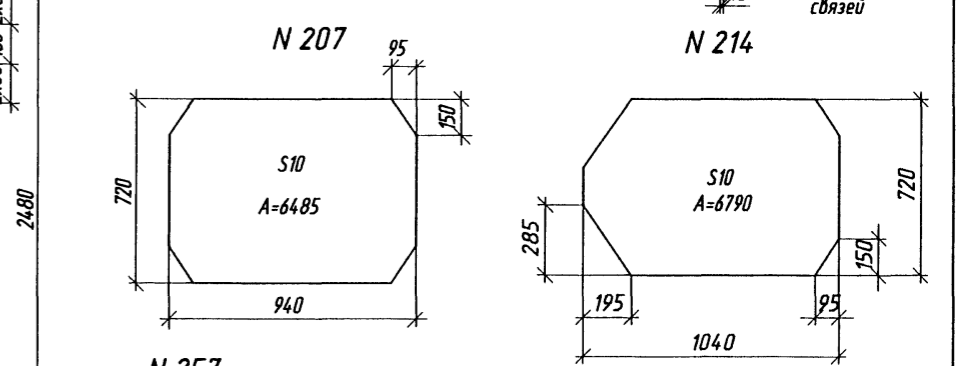
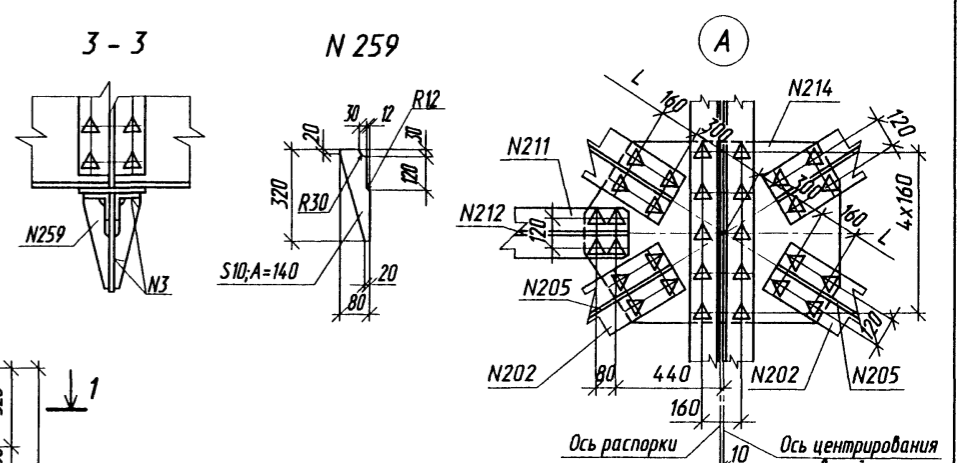
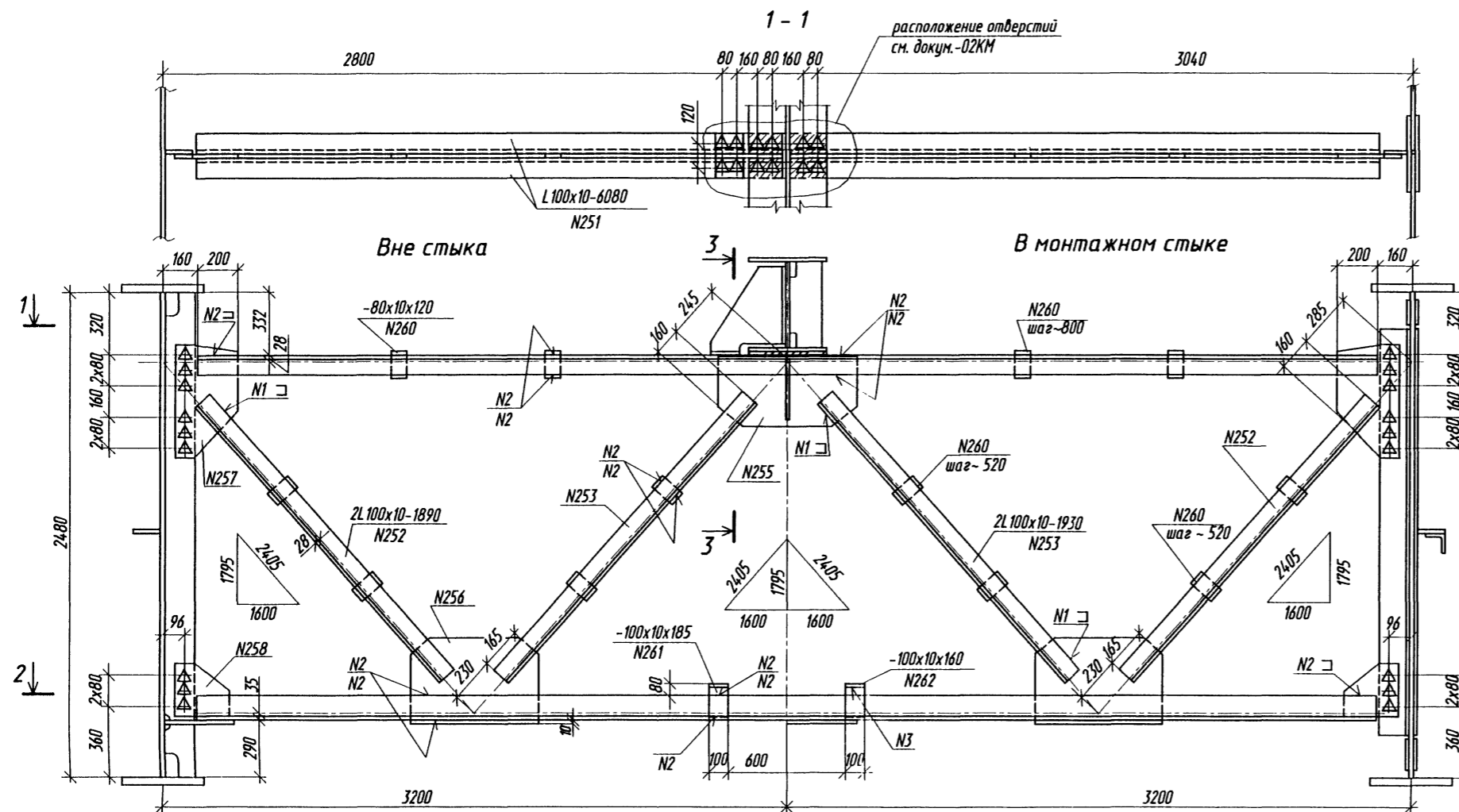
Изм.	Колуч.	Лист	N док.	Подпись	Дата
	Гл. инж. пр.	Галахов		Сей	23.98
	Нач. пр. гр.	Герасимова			
	Н.контр.	Пинаев			
	Проверил	Шапоренков			
	Разраб.	Фатеева			

**3.503.9-110.93.5-06KM**

Домкратная балка на средней опоре

Стадия	Лист	Листов
P		1

ОАО Трансмост

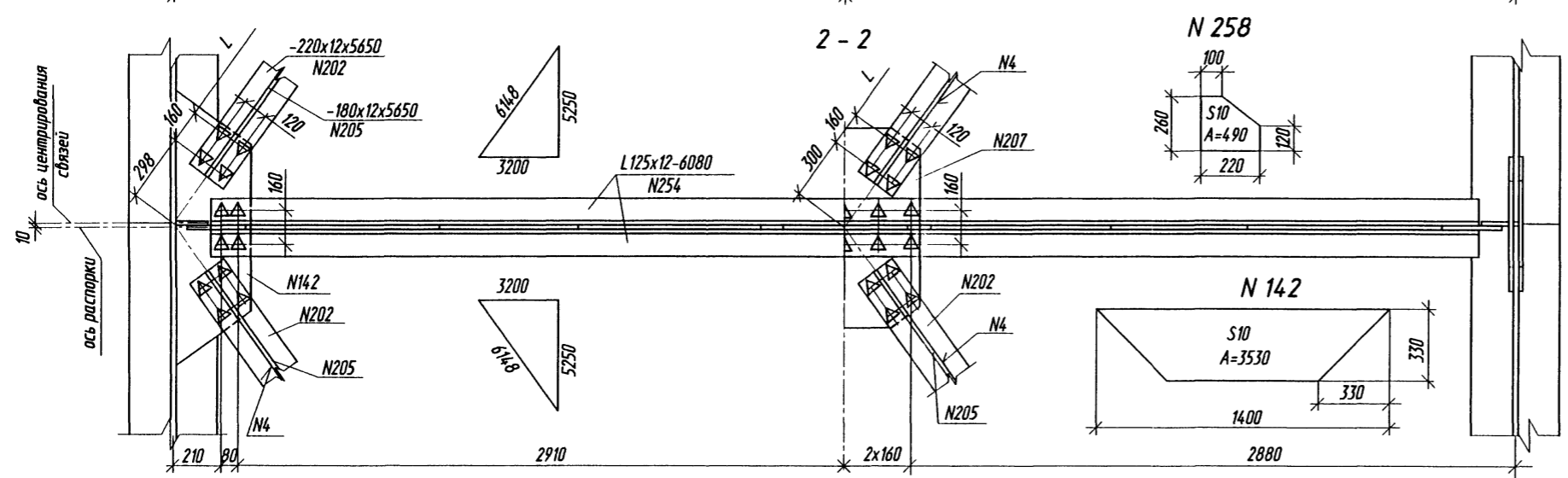


Расположение пролетного строения	Размер L в группах диагоналей продольных связей, мм			
	I	II	III	IV
на площадке				5235
на кривой R=5000м	5160	5230	5235	5230
на кривой R=10000м				5233

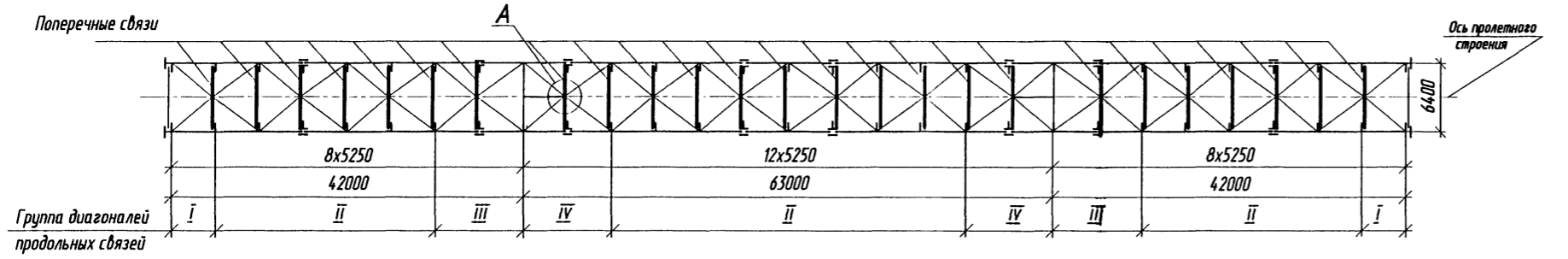
**Сварные швы**

Номер шва	Обозначение стандарта на шов сварного соединения	Условное обозначение шва сварного соединения	Примечание
1	ГОСТ 5264-80*	H1 - Δ8	
2		H1 - Δ6	
3	ГОСТ 8713-79*	T3 - Δ6	
4		T3-M - Δ5	

Для северного исполнения Б уголки сечением 100x10 мм поз.251, 252, 253 заменяются уголками сечением 100x12 мм.



**Схема расположения связей**



Изм.	Колуч.	Лист	И док.	Подпись	Дата

**3.503.9-110.93.5-07KM**

Поперечные связи

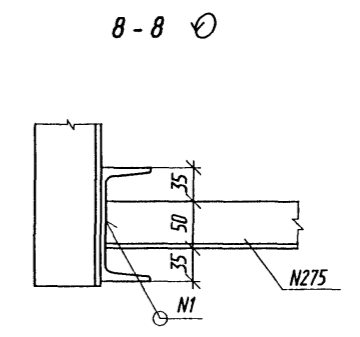
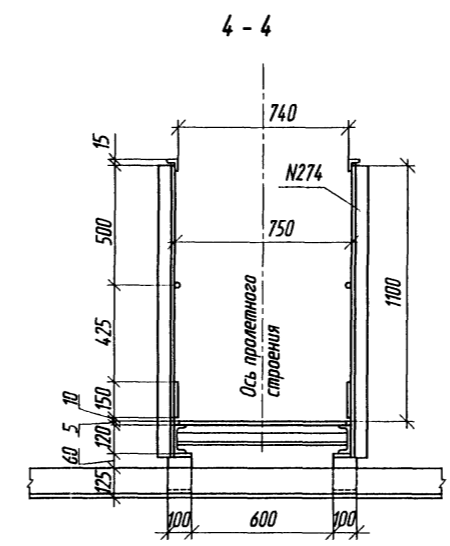
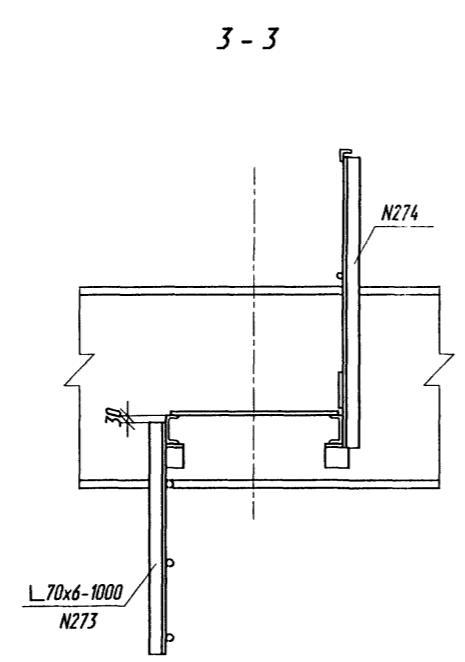
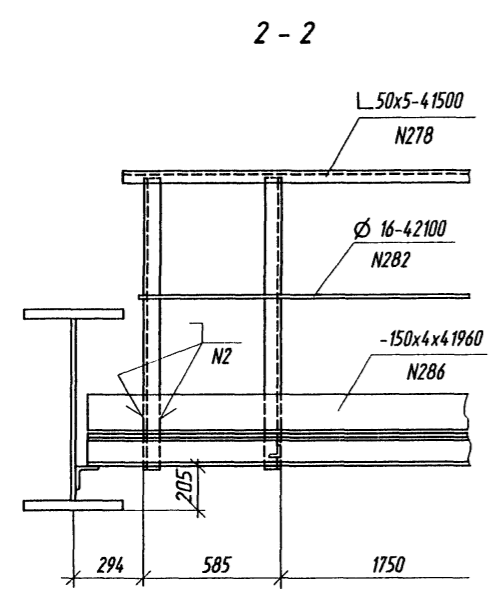
Стадия	Лист	Листов
P		1

ОАО Трансмост

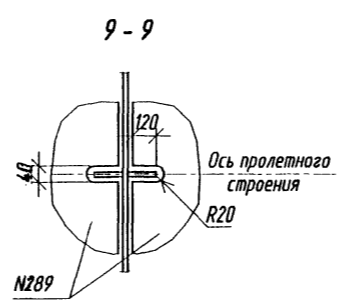
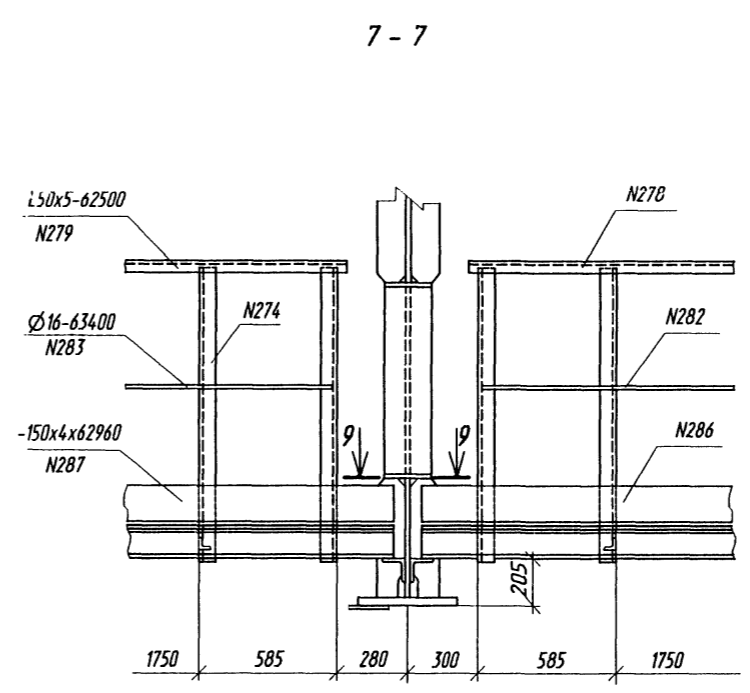
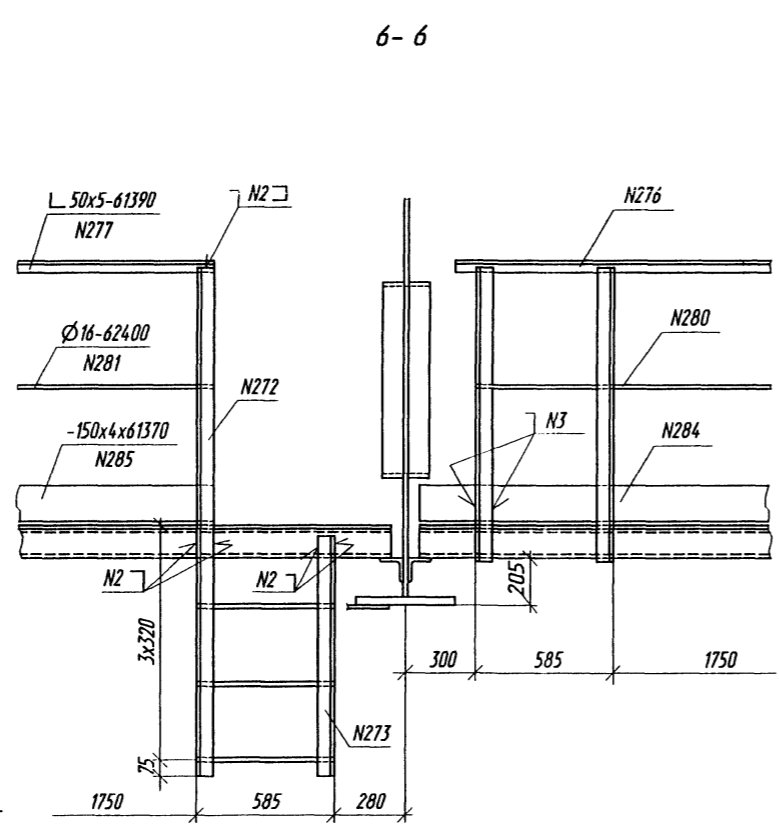
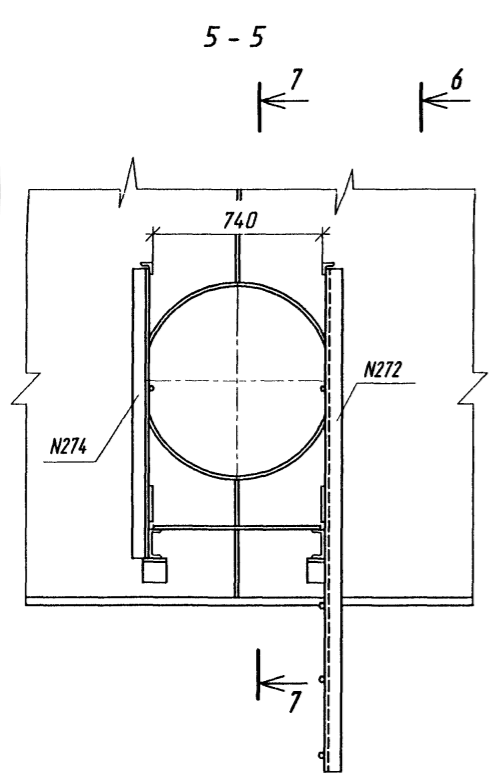
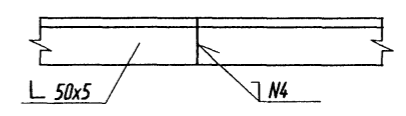
Инв. и подл. Подпись и дата Взам. инв. Н. Ворса Г.л. спец. отв. Пинаев







Стык поручня перил



Сварные швы

Номер шва	Обозначение стандарта на шов сварного соединения	Условное обозначение шва сварного соединения	Примечание
1	ГОСТ 5264-80 *	T1-Δ6	
2		H1-Δ4	
3		H1-Δ3	
4		C2	
Нестандартные			
	Вид сварки	Форма и размеры шва	
5	Сварка ручная дуговая		
6			

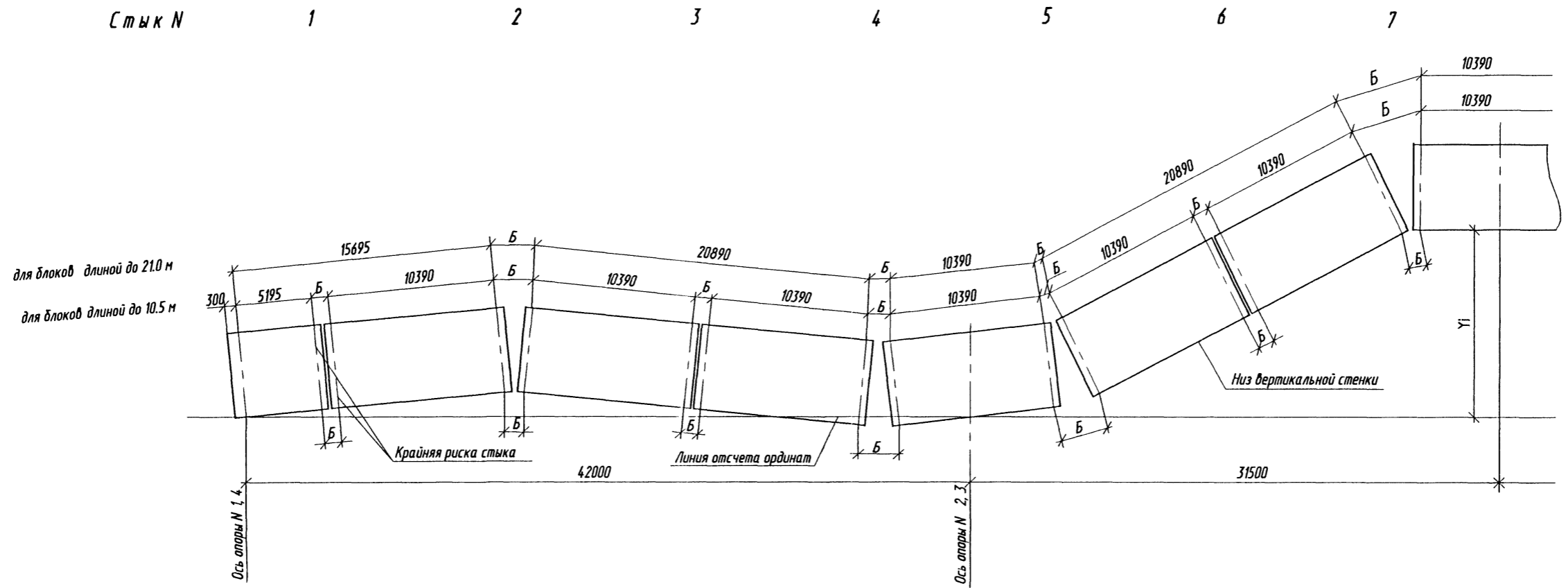
Имя, И. полн. Подпись и дата. Взам. инв. №

Изм.	Колуч.	Лист	Издк.	Подпись	Дата
------	--------	------	-------	---------	------

3.503.9-110.93.5-08KM

Лист 2

Схема заводского строительного подъема



Наименование параметра			Ординаты $Y_i$ , мм								
			Опоры N 1 и 4	Стык N				Опоры N 2 и 3	Стык N		
				1	2	3	4		5	6	7
Прогиты, мм	от постоянной нагрузки	I стадия	0	21	35	12	-7	0	19	85	141
		II стадия	0	2	4	2	-1	0	3	10	16
	от 40 % временной нагрузки		0	2	4	2	0	0	1	7	11
	суммарные		0	25	43	16	-8	0	23	102	168
Ординаты строительного подъема, мм	Теоретического	на площадке	0	-25	-43	-16	8	0	-23	-102	-168
		при R=5000 м	441	342	191	108	44	0	-53	-176	-265
		при R=10000 м	221	158	74	46	26	0	-38	-139	-216
	Заводского	на площадке	0	-13	-38	-13	13	0	-13	-90	-167
		при R=5000 м	442	357	188	120	51	0	-51	-161	-271
		при R=10000 м	222	171	69	52	34	0	-34	-127	-220
Ординаты строительного подъема металлических конструкций, мм*	на площадке	0	-11	-32	-10	14	0	-10	-76	-142	
	при R=5000 м	442	359	194	123	52	0	-49	-148	-246	
	при R=10000 м	222	173	75	55	35	0	-31	-113	-195	

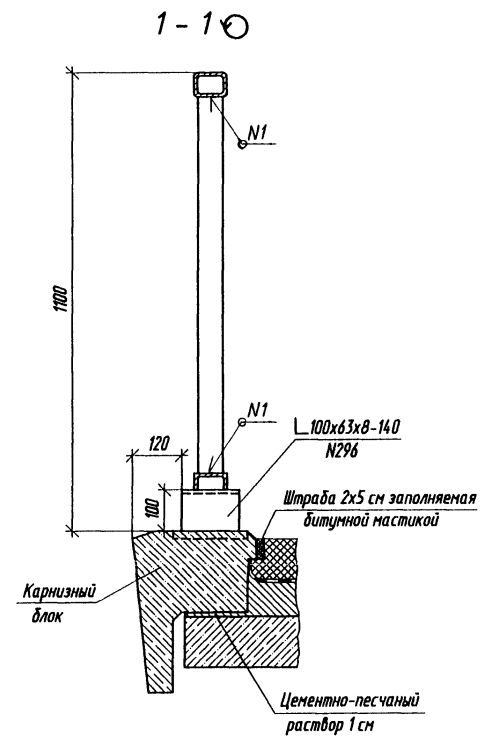
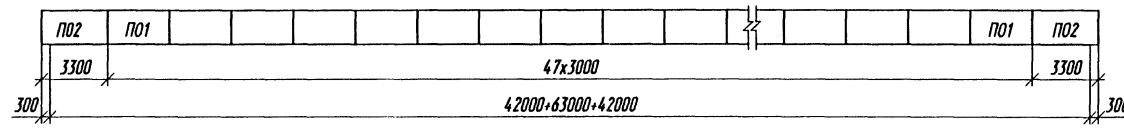
\* Установленных на опорные части

1. Строительный подъем пролетного строения соответствует величине суммарного упругого прогиба от нормативной постоянной нагрузки и 40% от нормативной временной нагрузки и приведен для следующих видов продольного профиля : площадка ; вертикальная выпуклая кривая R=5000 м и R=10000 м .
2. Строительный подъем пролетного строения создается за счет переломов в монтажных стыках главных балок . Переломы в стыках осуществляются путем поворота монтажных блоков вокруг точки пересечения линий , проходящих по нижней или верхней кромке вертикальных листов блоков , с осью стыка .
3. Ординаты строительного подъема ( $Y_i$ ) приведены к низу вертикальной стенки главной балки . За линию отсчета ординат принята линия , проходящая через точки пересечения осей опор N 2 и 3 с низом вертикальной стенки .
4. См. вместе с документом - 03КМ .
5. Правило знаков ординат  $Y_i$  : направленных вверх от линии отсчета - со знаком " минус " , вниз со знаком " плюс " .

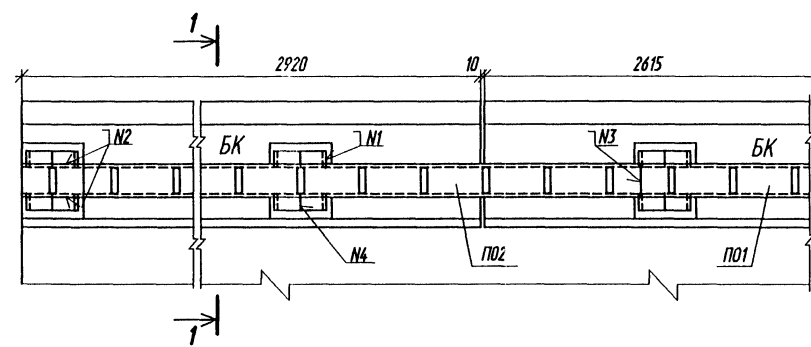
Имя, И.П. Подпись и дата  
 Взам. инв. N  
 Начальник  
 Гл. спец. инж. Пинаев

3.503.9-110.93.5-09КМ					
Изм.	Кол.ч.	Лист	№ док.	Подпись	Дата
Гл. инж. пр.	Галахов				23.08
Нач. пр. гр.	Герасимова				
Н.контр.	Пинаев				
Проверил	Елисеева				
Разраб.	Фатеева				
Строительный подъем			Стадия	Лист	Листов
			P		1
			ОАО Трансмост		

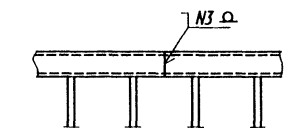
Схема расположения секций перильного ограждения



Установка секций перильного ограждения на карнизные блоки

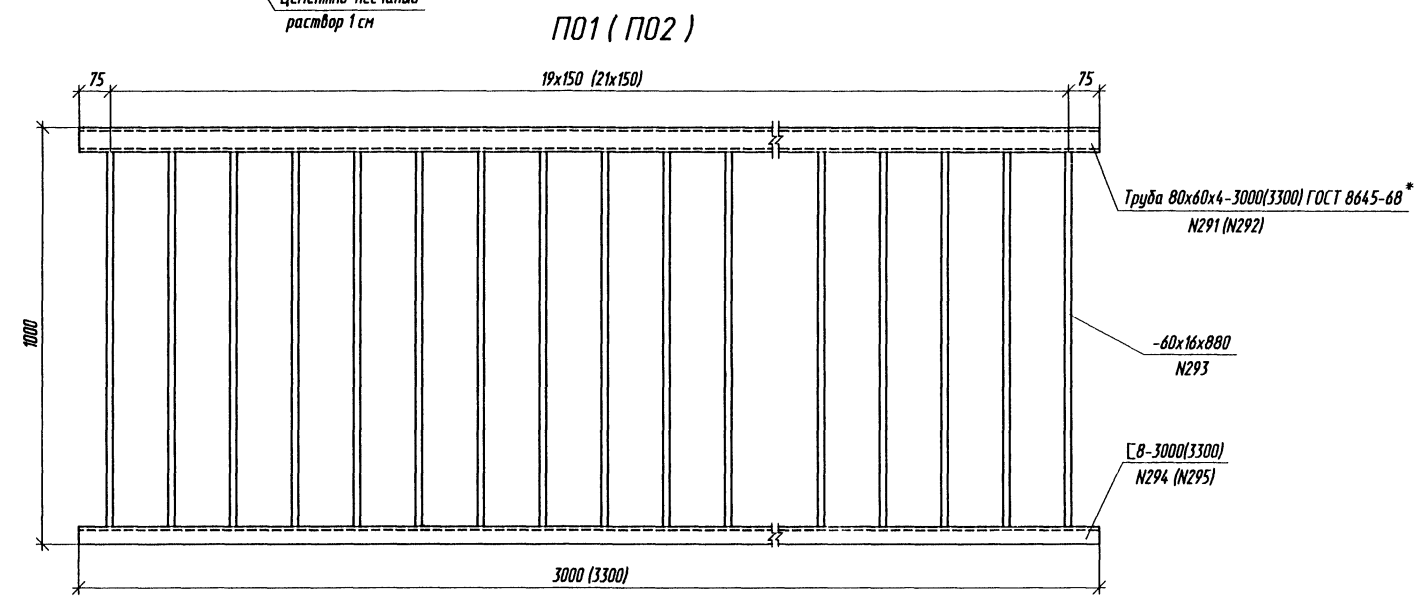


Стык поручня перил



Сварные швы.

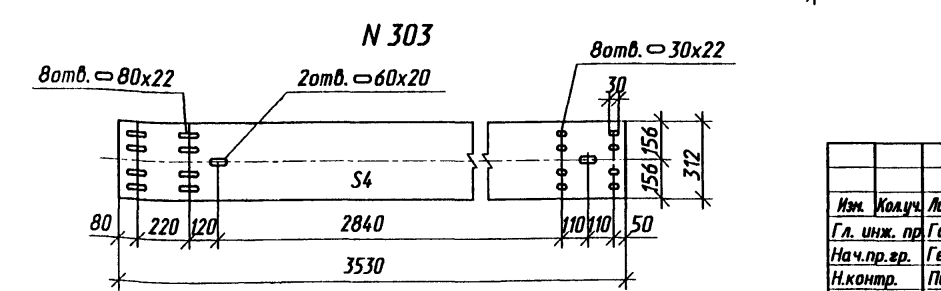
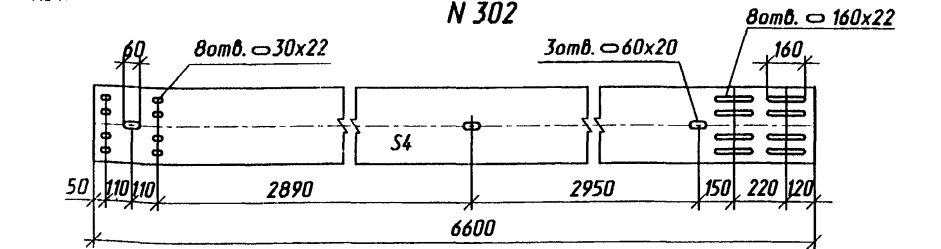
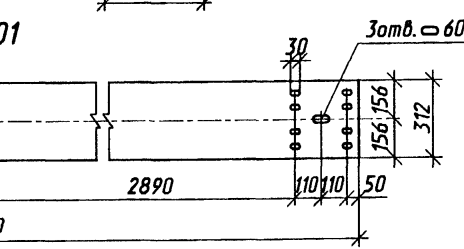
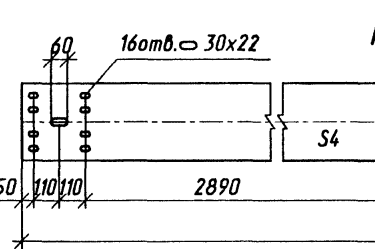
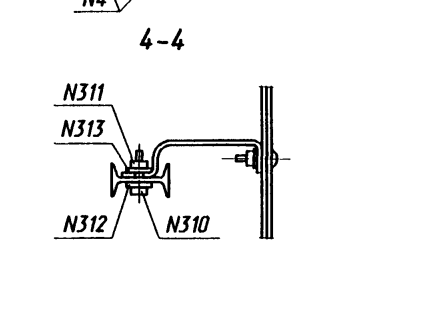
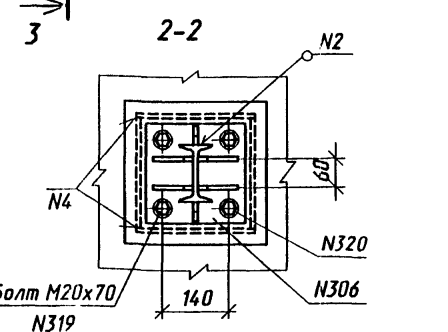
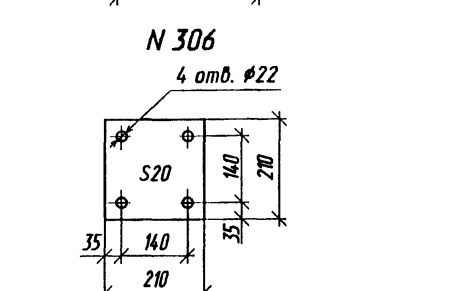
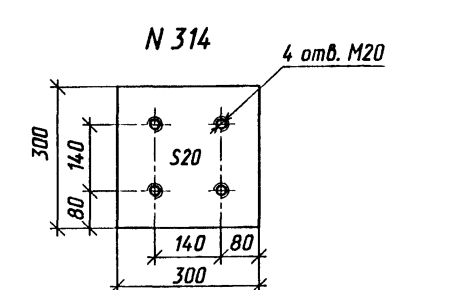
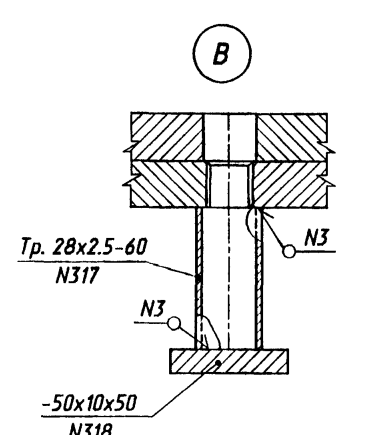
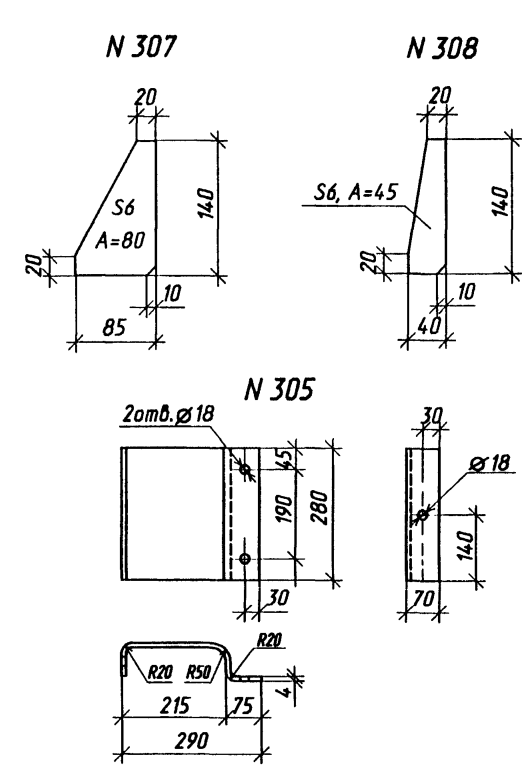
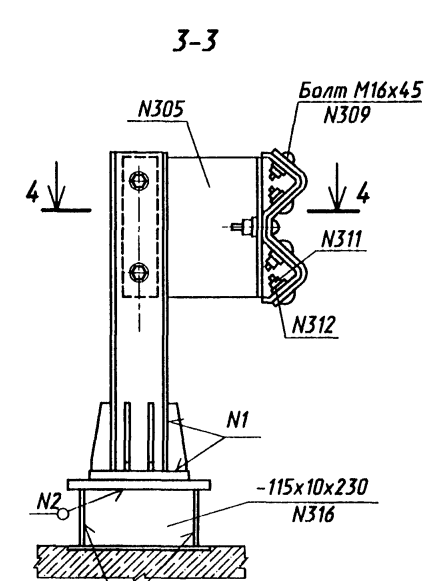
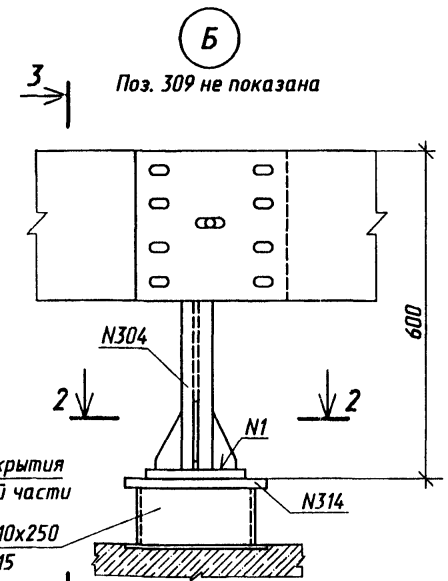
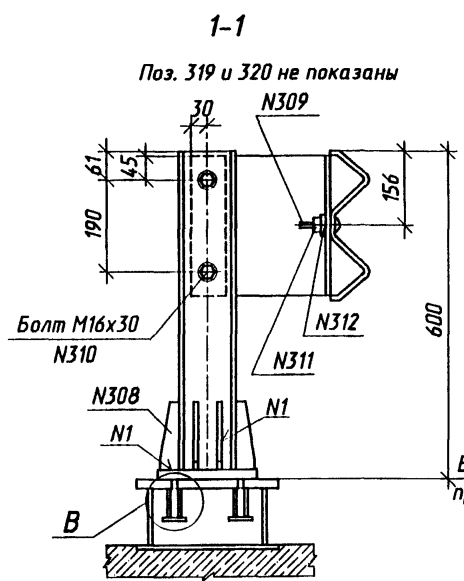
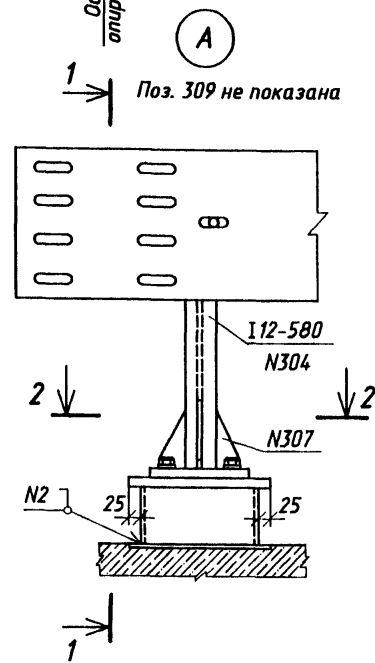
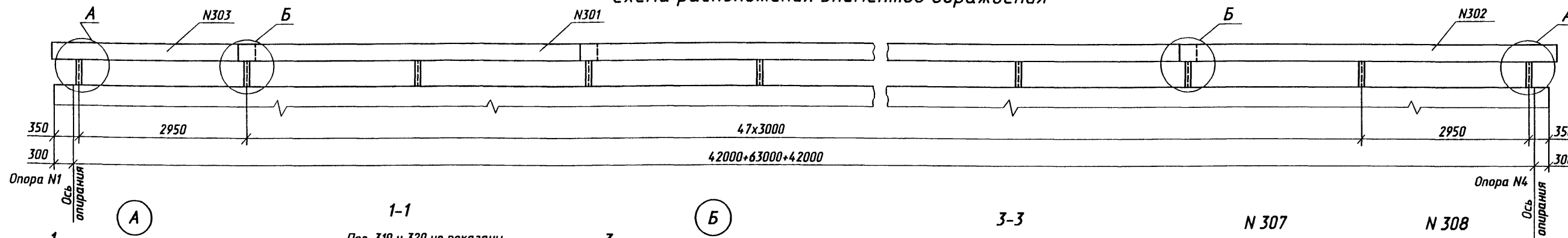
Номер шва	Обозначение стандарта на шов сварного соединения	Условное обозначение шва сварного соединения	Примечание
1	ГОСТ 5264-80*	T1-Δ5	
2		T1-Δ6	
3		C2	
4		C17	



Имя и подл.	Подпись и дата	Взам. инв. N	Ворса
			Г. 23.09.98

3.503.9-110.93.5-10KM								
Изм.	Кол.уч.	Лист	И. док.	Подпись	Дата			
				Г. 23.09.98				
Гл. инж. пр.	Галахов							
Нач. пр. вр.	Герасимова							
Н. контр.	Линаев							
Проверил	Елисеева							
Разраб.	Фатеева							
Перила						Стадия	Лист	Листов
						Р	1	1
						ОАО Трансмост		

Схема расположения элементов ограждения



Сварные швы

Номер шва	Обозначение стандарта на шов сварного соединения	Условное обозначение шва сварного соединения	Примечание
1	ГОСТ 5264-80*	T3-Δ5	
2		T1-Δ5	
3		T1-Δ3	
4		У4-Δ5	

1. Конструкция ограждения ездового полотна принята в соответствии с ГОСТ 26804-86\*.
2. Секции балок ограждения устанавливать с расположением видимого торца по направлению движения автотранспорта.
3. Внутренние поверхности цоколя загрунтовать.

Имя, И. подл. Подпись и дата  
 Нач. отд. Нач. отд. Г.А. Степ. отд. (Полтав)  
 Ворса  
 Взам. инд. Н

3.503.9-110.93.5-11KM					
Иж. Колуч.	Лист	И док.	Подпись	Дата	
Гл. инж. пр.	Галахов			23.98	
Нач. пр. гр.	Герасимова				
Н. контр.	Пинаев				
Проверил	Елисеева				
Разраб.	Котова				
Ограждение ездового полотна				Стадия	Лист
				P	1
				ОАО Трансмост	
Формат А2					

Техническая спецификация металла

Вид профиля и ГОСТ, ТУ	Марка металла и ГОСТ	Обозначение и размер профиля мм	N п. п.	Код			Количество шт.	Длина мм	Масса металла по элементам конструкций, т									Общая масса т	Масса потребности в металле по кварталам (заполняется изготовителем)				Заполняется В Ц
				марки металла	вида профиля	размера профиля			Главные балки	Продольные связи	Домкратные балки	Поперечные связи	Смотровой ход	Перила	Ограждение ездового полотна	Опорные части	I		II	III	IV		
																	19		20	21	22		
1	2	3	4	5	6	7	8	9	10	11	12	13	14	15	16	17	18	19	20	21	22	23	
Сталь листовая горячекатаная ГОСТ 19903-74*	15 ХСНД-2 ГОСТ 6713-91	-2500x16	1						0.5		1.9						2.4						
		-2000x20	2						46.4		1.1						47.5						
		-2500x25	3								3.6						3.6						
		-2500x32	4						68.8								68.8						
	Итого		5						115.7		6.6					122.3							
	15 ХСНД ГОСТ 6713-91	-2500x10	6							12.0	0.8	0.1	2.6				15.5						
		-2500x12	7							76.0	13.0	2.5					91.5						
		-2500x14	8							0.9							0.9						
	Итого		9						88.9	13.8	2.6	2.6				107.9							
	Ст 3 сп 5 ГОСТ 380-88*	-2500x16	10												13.1		13.1						
		Итого		11											13.1		13.1						
	Ст 3 пс ГОСТ 380-88*	-1700x6	12													0.2	0.2						
		-2500x10	13													0.9	0.9						
		-2000x20	14													2.1	2.1						
	Итого		15												3.2	3.2							
	Ст 3 кп 2 ГОСТ 380-88*	-1500x4	16											1.4			1.4						
		Итого		17										1.4			1.4						
	Ст 3 ГОСТ 380-88*	-1500x4	18													0.4	0.4						
		Итого		19												0.4	0.4						
	Всего профиля			20						204.6	13.8	9.2	2.6	1.4	13.1	3.6	248.3						
Уголки стальные горячекатаные неравнополочные ГОСТ 8510-86*	Ст 3 сп 5 ГОСТ 380-88*	L100x63x8	21											0.9		0.9							
		Итого		22										0.9		0.9							
Всего профиля			23											0.9		0.9							

Прокат низколегированный конструкционный для мостостроения из стали марок 15ХСНД, 15ХСНД - 2 по ГОСТ 6713 - 91 с дополнительными требованиями по примечанию 3 к табл. 1, пп.2.2.7 и 2.2.9.

Имя, И. подл. Подпись и дата. Взам. инв. №. Нач. отд. Ворса Г. специ. отд. Пинаев

3.503.9-110.93.5-12KM					
Изм.	Колуч.	Лист	И док.	Подпись	Дата
Гл. инж. пр.	Галахов				
Нач. пр. гр.	Герасимова				
И. контр.	Пинаев				
Проверил	Елисеева				
Разраб.	Котова				
Техническая спецификация металла (обычное исполнение)				Стация Р	Лист 1
				Листов 4	
ОАО Трансмост					

Продолжение

Вид профиля и ГОСТ, ТУ	Марка металла и ГОСТ	Обозначение и размер профиля мм	N п. п.	Код			Количество шт.	Длина мм	Масса металла по элементам конструкций, т								Общая масса т	Масса потребности в металле по кварталам (заполняется изготовителем)				Заполняется В Ц
				марки металла	вида профиля	размера профиля			Главные балки	Продольные связи	Домкратные балки	Поперечные связи	Смотровой ход	Перила	Ограждение ездового полотна	Опорные части		I	II	III	IV	
Уголки стальные горячекатаные равнополочные ГОСТ 8509-93	15 ХСНД ГОСТ 6713-91	L100x10 L125x12	24 25						0.3	0.1	0.5	10.4					11.3					
Итого			26						0.3	0.1	0.5	17.3					18.2					
Ст 3 пс 2 ГОСТ 380-88*	L50x5 L70x6		27 28										1.3				1.3					
Итого			29										2.7				2.7					
Всего профиля			30						0.3	0.1	0.5	17.3	2.7				20.9					
Швеллы стальные горячекатаные ГОСТ 8240-89	Ст 3 сп 5 ГОСТ 380-88*	С 8 С 12	31 32											2.1			2.1					
Итого			33											3.1	2.1		5.2					
Всего профиля			34											3.1	2.1		5.2					
Двутавры стальные горячекатаные ГОСТ 8239-89	Ст 3 пс ГОСТ 380-88*	И 12	35													0.7	0.7					
Итого			36													0.7	0.7					
Всего профиля			37													0.7	0.7					
Профили стальные гнутые ТУ 14-2-341-78	Ст 3 пс ГОСТ 380-88*	s4	38													4.5	4.5					
Итого			39													4.5	4.5					
Всего профиля			40													4.5	4.5					
Трубы стальные прямоугольные ГОСТ 8645-68*	Ст 3 сп 5 ГОСТ 380-88*	□ 80x60x4	41											2.4			2.4					
Итого			42											2.4			2.4					
Всего профиля			43											2.4			2.4					
Листы стальные с ромбическим и чечевичным рифлением ГОСТ 8568-77*	Ст 3 кп ГОСТ 380-88*	s5	44										4.3				4.3					
Итого			45										4.3				4.3					
Всего профиля			46										4.3				4.3					
Прокат стальной горячекатаный круглый ГОСТ 2590-88	Ст 3 кп 2 ГОСТ 380-88*	∅ 16	47										0.5				0.5					
Ст 3 сп 5 ГОСТ 380-88*	∅ 25		48						1.5								1.5					
Итого			49						1.5				0.5				2.0					
Всего профиля			50						1.5				0.5				2.0					

Инв. и подл. Взам. инв. и дата

Изм. Кол.ч Лист N док Подпись Дата

3.503.9-110.93.5-12КМ

Лист 2

Формат А2

Продолжение

Вид профиля и ГОСТ, ТУ	Марка металла и ГОСТ	Обозначение и размер профиля мм	N п. п.	Код			Количество шт.	Длина мм	Масса металла по элементам конструкций, т								Общая масса т	Масса потребности в металле по кварталам (заполняется изготовителем)				Заполняется В Ц
				марки металла	вида профиля	размера профиля			Главные балки	Продольные связи	Домкратные балки	Поперечные связи	Смотровой ход	Перила	Ограждение ездового полотна	Опорные части		I	II	III	IV	
																		19	20	21	22	
1	2	3	4	5	6	7	8	9	10	11	12	13	14	15	16	17	18	19	20	21	22	23
Стальное литье	25 Л 3-й гр. ГОСТ 977-88		51													15.3	15.3					
	Итого		52													15.3	15.3					
Всего профиля			53													15.3	15.3					
Масса всего металла			54						206.4	13.9	9.7	19.9	12.0	18.5	8.8	15.3	304.5					
В том числе по маркам	15 ХСНД		55						89.2	13.9	3.1	19.9					126.1					
	15 ХСНД-2 ГОСТ 6713-91		56						115.7		6.6						122.3					
	Ст 3 сп 5 ГОСТ 380-88*		57						1.5				3.1	18.5			23.1					
	Ст 3 пс ГОСТ 380-88*		58												8.4		8.4					
	Ст 3 кп 2 ГОСТ 380-88*		59										1.9				1.9					
	Ст 3 ГОСТ 380-88*		60												0.4		0.4					
	Ст 3 пс 2 ГОСТ 380-88*		61											2.7			2.7					
	Ст 3 кп ГОСТ 380-88*		62											4.3			4.3					
	25 Л 3-й гр. ГОСТ 977-88		63													15.3	15.3					

Инд. и подл. Подпись и дата. Взам. инв. N



**Ведомость металлоконструкций по маркам металла \***

Наименование конструкций по номенклатуре Прейскуранта N01-09	Позиции по Прейскуранту N01-09	N п. п.	Код конструкции	Количество шт.	Марка металла	Масса металлоконструкций
Главные балки	—	1	—	—	15 ХСНД - 2	120.3
	—	2	—	—	15 ХСНД	92.8
	—	3	—	—	Ст 3 сп 5	1.6
Продольные связи	—	4	—	—	15 ХСНД	14.5
Домкратные балки	—	5	—	—	15 ХСНД - 2	6.9
	—	6	—	—	15 ХСНД	3.2
Поперечные связи	—	7	—	—	15 ХСНД	20.7
Смотровой ход	—	8	—	—	Ст 3 сп 5	3.2
	—	9	—	—	Ст 3 кп 2	2.0
	—	10	—	—	Ст 3 пс 2	2.8
	—	11	—	—	Ст 3 кп	4.5
Перила	—	12	—	—	Ст 3 сп 5	19.3
Ограждение ездового полотна	—	13	—	—	Ст 3 пс	8.7
	—	14	—	—	Ст 3	0.4
Опорные части	—	15	—	—	25 Л 3-й гр.	15.9
Всего	—	16	—	—		316.8
	—	17	—	—	15 ХСНД - 2	127.2
	—	18	—	—	15 ХСНД	131.2
	—	19	—	—	Ст 3 сп 5	24.1
	—	20	—	—	Ст 3 кп 2	2.0
	—	21	—	—	Ст 3 пс 2	2.8
	—	22	—	—	Ст 3 кп	4.5
	—	23	—	—	Ст 3 пс	8.7
	—	24	—	—	Ст 3	0.4
	—	25	—	—	25 Л 3-й гр.	15.9

\* в графе 7 масса металла дана с учетом 3% уточнения в детализированных чертежах и 1% массы наплавленного металла (см. СН 460-74, п. 3. 4)

**Сводная ведомость**

N п.п.	Наименование	ГОСТ	Материал	Кол. шт.	Масса, кг		Примечание
					1 шт.	Всего	
1	Болт крепляющий М16х45,5В	7802-81*	—	484	0.10	49	
2	Болт крепляющий М16х30,5В	7798-70*	—	200	0.08	16	
3	Болт крепляющий М20х70,5В	7798-70*	—	400	0.24	96	
Итого						161	
4	Гайка М16-5	5915-70*	—	684	0.03	21	
5	Шайба 16	11371-78*	Ст 3	200	0.01	2	
6	Шайба 16	6402-70*	65 Г	684	0.01	7	
7	Шайба 20	11371-78*	Ст 3	400	0.01	4	
Итого						34	
Всего						195	

**Ведомость металлоконструкций по видам профилей \***

Наименование конструкций по номенклатуре Прейскуранта N01-09	Позиции по Прейскуранту N 01-09	N п. п.	Код конструкции	Масса конструкций, т										Количество шт.	
				по видам профилей стали											Всего
				Всего стали профильной и высокой прочности	Балки и швеллеры	Крупно-сортовая сталь	Средне-сортовая сталь	Мелко-сортовая сталь	Полосовая сталь	Листовая сталь	Значит. и малозначит. стальные	Трубы	Прочие		
1	2	3	4	5	6	7	8	9	10	11	12	13	14	15	
Главные балки	—	1	—	212.0	—	0.3	1.5	—	210.7	—	—	—	—	214.6	
Продольные связи	—	2	—	14.3	—	0.1	—	—	14.2	—	—	—	—	14.5	
Домкратные балки	—	3	—	10.0	—	0.5	—	—	9.5	—	—	—	—	10.1	
Поперечные связи	—	4	—	20.5	—	17.8	—	—	2.7	—	—	—	—	20.7	
Смотровой ход	—	5	—	—	3.2	2.8	—	0.5	5.9	—	—	—	—	12.5	
Перила	—	6	—	—	2.2	0.9	—	—	13.5	—	2.5	—	—	19.3	
Ограждение ездового полотна	—	7	—	—	0.7	—	—	—	3.7	4.6	—	—	—	9.1	
Итого	—	8	—	—	6.1	22.4	1.5	0.5	260.2	4.6	2.5	—	—	300.8	
Опорные части	—	9	—	—	—	—	—	—	—	—	—	—	15.7	15.9	

\* в графах 5 - 13 масса металла дана с учетом 3% уточнения в детализированных чертежах, в графе 14 - с учетом 1% от суммарной массы (6 - 13) наплавленного металла (см. СН 460 - 74, п. 3. 4)

**Сводная ведомость монтажных высокопрочных болтов, гаек и шайб**

N п.п.	Наименование	ГОСТ	Материал	Кол. шт.	Масса, кг		Примечание
					1 шт.	Всего	
1	Болт М22х70	22353-77*	Ст 40Х	1612	0.312	503	Термообр.
2	Болт М22х80			1764	0.341	602	
3	Болт М22х90			544	0.370	201	
4	Болт М22х110			376	0.428	161	
Итого						1467	
5	Гайка М22	22354-77*	Ст 40Х	4296	0.108	464	Термообр.
6	Шайба 22	22355-77*	Ст 5 пс 2	8592	0.059	510	
Всего						2441	
В том числе				Ст 40Х		1931	
				Ст 5 пс 2		510	

Изм. и подл. Подпись и дата

Техническая спецификация металла

Вид профиля и ГОСТ, ТУ	Марка металла и ГОСТ	Обозначение и размер профиля мм	N п. п.	Код			Количество шт.	Длина мм	Масса металла по элементам конструкций, т								Общая масса т	Масса потребности в металле по кварталам (заполняется изготовителем)				Заполняется В Ц	
				марки металла	вида профиля	размера профиля			Главные балки	Продольные связи	Домкратные балки	Поперечные связи	Смотровой ход	Перила	Ограждение ездового полотна	Опорные части		I	II	III	IV		
																		19	20	21	22		
1	2	3	4	5	6	7	8	9	10	11	12	13	14	15	16	17	18	19	20	21	22	23	
Сталь листовая горячекатаная ГОСТ 19903-74*	15 ХСНД-2 ГОСТ 6713-91	-2500x10	1						12.0	0.8	0.1	2.6					15.5						
		-2500x12	2						76.0	13.0	2.5						91.5						
		-2500x14	3						0.9								0.9						
		-2500x16	4						0.5		1.9						2.4						
		-2000x20	5						46.4		1.1						47.5						
		-2500x25	6								3.6						3.6						
		-2500x32	7						68.8								68.8						
	Итого			8					204.6	13.8	9.2	2.6					230.2						
	325-09Г2С-4 ГОСТ 19281-89*	-2000x16	9												13.1		13.1						
				Итого	10											13.1		13.1					
	Ст 3 пс ГОСТ 380-88*	-1700x6 -2500x10 -2000x20	11 12 13													0.2		0.2					
				Итого	14											3.2		3.2					
				Ст 3 кп 2 ГОСТ 380-88*	-1500x4	15										1.4		1.4					
	Итого	16													1.4		1.4						
	Ст 3 ГОСТ 380-88*	-1500x4	17													0.4		0.4					
				Итого	18												0.4		0.4				
	Всего профиля			19						204.6	13.8	9.2	2.6	1.4	13.1	3.6		261.7					
	Уголки стальные горячекатаные неравнополочные ГОСТ 8510-86*	325-09Г2С-4 ГОСТ 19281-89*	L100x63x8	20														0.9					
Итого					21													0.9					
Всего профиля			22														0.9						

1. В спецификации приведены марки сталей для северного исполнения А, в северном исполнении Б стали марок 15ХСНД и 15ХСНД-2 должны быть заменены на стали марок 10ХСНД и 10ХСНД-3 соответственно.
2. Величины в скобках приведены для северного исполнения Б.
3. Прокат низколегированный конструкционный для мостостроения из стали марок 15ХСНД, 15ХСНД-2, 10ХСНД и 10ХСНД - 3 по ГОСТ 6713 - 91 с дополнительными требованиями по примечанию 3 к табл. 1, пп. 2.2.7 и 2.2.9.

Изд. N подл. Подпись и дата  
 Нач. отд. Ворса  
 Гл. спец. отд. Пинаев

3.503.9-110.93.5-13КМ					
Изм.	Колуч	Лист	И док.	Подпись	Дата
Гл. инж. пр.	Галахов				23.08
Нач. пр. зр.	Герасимова				
Н. контр.	Пинаев				
Проверил	Елисеева				
Разраб.	Котова				
Техническая спецификация металла (северное исполнение)				Страница Р	Лист 1
				Листов 4	
ОАО Трансмост					

Продолжение

Вид профиля и ГОСТ, ТУ	Марка металла и ГОСТ	Обозначение и размер профиля мм	N п. п.	Код			Количество шт.	Длина мм	Масса металла по элементам конструкций, т								Общая масса т	Масса потребности в металле по кварталам (заполняется изготовителем)				Заполняется В Ц				
				марки металла	вида профиля	размера профиля			Главные балки	Продольные связи	Домкратные балки	Поперечные связи	Смотровой ход	Перила	Ограждение ездового полотна	Опорные части		I	II	III	IV					
																							10	11	12	13
Уголки стальные горячекатаные равнополочные ГОСТ 8509-86	15 ХСНД ГОСТ 6713-91	L100x10 (12)	23						0.3	0.1	0.5	10.4(12.3)									11.3(13.2)					
		L125x12	24									6.9									6.9					
	Итого		25						0.3	0.1	0.5	17.3(19.2)									18.2(20.1)					
	Ст 3 пс 2 ГОСТ 380-88*	L50x5	26											1.3							1.3					
		L70x6	27											1.4							1.4					
Итого			28										2.7							2.7						
Всего профиля			29						0.3	0.1	0.5	17.3(19.2)	2.7							20.9(22.8)						
Швеллы стальные горячекатаные ГОСТ 8240-89	325-09Г2С-4	□ 8	30											2.1						2.1						
	ГОСТ 19281-89*	□ 12	31											3.1						3.1						
	Итого		32											3.1	2.1					5.2						
Всего профиля			33										3.1	2.1					5.2							
Двутавры стальные горячекатаные ГОСТ 8239-89	Ст 3 пс ГОСТ 380-88*	I 12	34													0.7				0.7						
	Итого		35													0.7				0.7						
Всего профиля			36													0.7				0.7						
Профили стальные гнутые ТУ 14-2-341-78	Ст 3 пс ГОСТ 380-88*	s4	37													4.5				4.5						
	Итого		38													4.5				4.5						
Всего профиля			39													4.5				4.5						
Трубы стальные прямоугольные ГОСТ 8645-68*	325-09Г2С-4	□ 80x60x4	40											2.4						2.4						
	ГОСТ 19281-89*																									
Итого			41											2.4						2.4						
Всего профиля			42											2.4						2.4						
Листы стальные с ромбическим и чечевициным рифлением ГОСТ 8568-77*	Ст 3 кп ГОСТ 380-88*	s5	43											4.3						4.3						
	Итого		44											4.3						4.3						
Всего профиля			45											4.3						4.3						
Прокат стальной горячекатаный круглый ГОСТ 2590-88	Ст 3 кп 2 ГОСТ 380-88*	∅ 16	46											0.5						0.5						
	Ст 3 сп 5 ГОСТ 380-88*	∅ 25	47						1.5											1.5						
	Итого		48						1.5					0.5						2.0						
Всего профиля			49						1.5				0.5						2.0							

Инв. № подл. Подпись и дата. Взам. инв. №

Изм.	Кол.	Лист	И док	Подпись	Дата
------	------	------	-------	---------	------

3.503.9-110.93.5-13KM

Лист  
2

Формат А2

Продолжение

Вид профиля и ГОСТ, ТУ	Марка металла и ГОСТ	Обозначение и размер профиля мм	N п. п.	Код			Количество шт.	Длина мм	Масса металла по элементам конструкций, т								Общая масса т	Масса потребности в металле по кварталам (заполняется изготовителем)				Заполняется В Ц
				марки металла	вида профиля	размера профиля			Главные балки	Продольные связи	Домкратные балки	Поперечные связи	Смотровой ход	Перила	Ограждение ездового полотна	Опорные части		I	II	III	IV	
																		19	20	21	22	
1	2	3	4	5	6	7	8	9	10	11	12	13	14	15	16	17	18	19	20	21	22	23
Стальное литьё	25 Л 3-й гр. ГОСТ 977-88		50													15.3	15.3					
	Итого		51													15.3	15.3					
Всего профиля			52													15.3	15.3					
Масса всего металла			53						206.4	13.9	9.7	19.9(21.8)	12.0	18.5	8.8	15.3	304.5(306.4)					
В том числе по маркам	15 ХСНД-2 ГОСТ 6713-91		54						204.6	13.8	9.2	2.6					230.2					
	15 ХСНД ГОСТ 6713-91		55						0.3	0.1	0.5	17.3(19.2)					18.2(20.1)					
	325-09Г2С-4 ГОСТ 19281-89*		56											3.1	18.5		21.6					
	Ст 3 сп 5 ГОСТ 380-88*		57						1.5								1.5					
	Ст 3 пс ГОСТ 380-88*		58												8.4		8.4					
	Ст 3 кп 2 ГОСТ 380-88*		59											1.9			1.9					
	Ст 3 ГОСТ 380-88*		60												0.4		0.4					
	Ст 3 пс 2 ГОСТ 380-88*		61											2.7			2.7					
	Ст 3 кп ГОСТ 380-88*		62											4.3			4.3					
	25 Л 3-й гр. ГОСТ 977-88			63													15.3	15.3				

Инв. N подл. Подпись и дата Взам. инв. N

Изм.	Кол.ч/Лист	N док	Подпись	Дата	3.503.9-110.93.5-13КМ	Лист 3
------	------------	-------	---------	------	-----------------------	--------

**Ведомость металлоконструкций по маркам металла \***

Наименование конструкций по номенклатуре Прейскуранта N01-09	Позиции по Прейскуранту N01-09	N п. п.	Код конструкции	Количество шт.	Марка металла	Масса металлоконструкций
Главные балки	—	1	—	—	15 ХСНД - 2	212.8
	—	2	—	—	15 ХСНД	0.3
	—	3	—	—	Ст 3 сп 5	1.6
Продольные связи	—	4	—	—	15 ХСНД - 2	14.4
	—	5	—	—	15 ХСНД	0.1
Домкратные балки	—	6	—	—	15 ХСНД - 2	9.6
	—	7	—	—	15 ХСНД	0.5
Поперечные связи	—	8	—	—	15 ХСНД - 2	2.7
	—	9	—	—	15 ХСНД	18.0(20.0)
Смотровой ход	—	10	—	—	325-09Г2С-4	3.2
	—	11	—	—	Ст 3 кп 2	2.0
	—	12	—	—	Ст 3 пс 2	2.8
	—	13	—	—	Ст 3 кп	4.5
Перила	—	14	—	—	325-09Г2С-4	19.3
Ограждение ездового полотна	—	15	—	—	Ст 3 пс	8.7
	—	16	—	—	Ст 3	0.4
Опорные части	—	17	—	—	25 Л 3-й гр.	15.9
Всего	—	18	—	—		316.8(318.8)
	—	19	—	—	15 ХСНД - 2	239.5
	—	20	—	—	15 ХСНД	18.9(20.9)
	—	21	—	—	325-09Г2С-4	22.5
	—	22	—	—	Ст 3 кп 2	2.0
	—	23	—	—	Ст 3 пс 2	2.8
	—	24	—	—	Ст 3 кп	4.5
	—	25	—	—	Ст 3 пс	8.7
	—	26	—	—	Ст 3	0.4
	—	27	—	—	25 Л 3-й гр.	15.9
	—	28	—	—	Ст 3 сп 5	1.6

\* в графе 7 масса металла дана с учетом 3% уточнения в детализированных чертежах и 1% массы наплавленного металла (см. СН 460-74, п.3, 4)

**Сводная ведомость монтажных болтов, гаек и шайб**

N п.п.	Наименование	ГОСТ	Материал	Кол. шт.	Масса, кг		Примечание
					1 шт.	Всего	
1	Болт крепляющий М16х45,58	7802-81*	—	484	0.10	49	
2	Болт крепляющий М16х30,58	7798-70*	—	200	0.08	16	
3	Болт крепляющий М20х70,58	7798-70*	—	400	0.24	96	
<b>Итого</b>						<b>161</b>	
4	Гайка М16-5	5915-70*	—	684	0.03	21	
5	Шайба 16	11371-78*	Ст 3	200	0.01	2	
6	Шайба 16	6402-70*	65 Г	684	0.01	7	
7	Шайба 20	11371-78*	Ст 3	400	0.01	4	
<b>Итого</b>						<b>34</b>	
<b>Всего</b>						<b>195</b>	

**Ведомость металлоконструкций по видам профилей \***

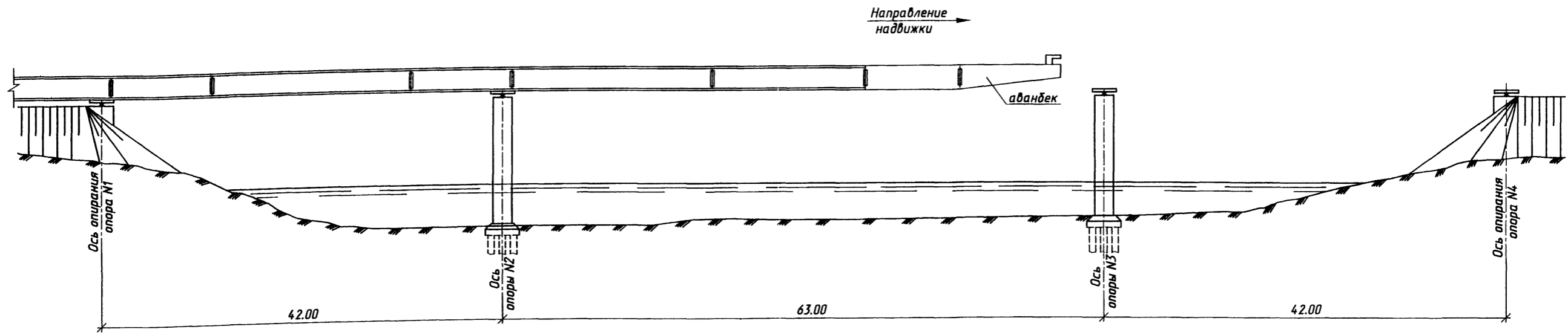
Наименование конструкций по номенклатуре Прейскуранта N01-09	Позиции по Прейскуранту N01-09	N п. п.	Код конструкции	Масса конструкций, т										Всего	Количество шт.
				по видам профилей стали											
				Всего стали по профилям и высокой прочности	бляки и швеллеры	крупно-сортная сталь	средне-сортная сталь	нежелезистая сталь	толстая листовая сталь	внутренние и наружные сварные швы	трубы	прочие	Всего		
1	2	3	4	5	6	7	8	9	10	11	12	13	14	15	
Главные балки	—	1	—	212.0	—	0.3	1.5	—	210.7	—	—	—	—	214.6	
Продольные связи	—	2	—	14.3	—	0.1	—	—	14.2	—	—	—	—	14.5	
Домкратные балки	—	3	—	10.0	—	0.5	—	—	9.5	—	—	—	—	10.1	
Поперечные связи	—	4	—	20.5(22.5)	—	17.8(19.8)	—	—	2.7	—	—	—	—	20.7(22.7)	
Смотровой ход	—	5	—	—	3.2	2.8	—	0.5	5.9	—	—	—	—	12.5	
Перила	—	6	—	—	2.2	0.9	—	—	13.5	—	2.5	—	—	19.3	
Ограждение ездового полотна	—	7	—	—	0.7	—	—	—	3.7	4.6	—	—	—	9.1	
<b>Итого</b>	—	8	—	—	6.1	22.4(24.4)	1.5	0.5	260.2	4.6	2.5	—	—	300.8(302.8)	
Опорные части	—	9	—	—	—	—	—	—	—	—	—	15.7	—	15.9	

\* в графах 5 - 13 масса металла дана с учетом 3 % уточнения в детализированных чертежах, в графе 14 - с учетом 1 % от суммарной массы (6 - 13) наплавленного металла (см. СН 460 - 74, п. 3. 4)

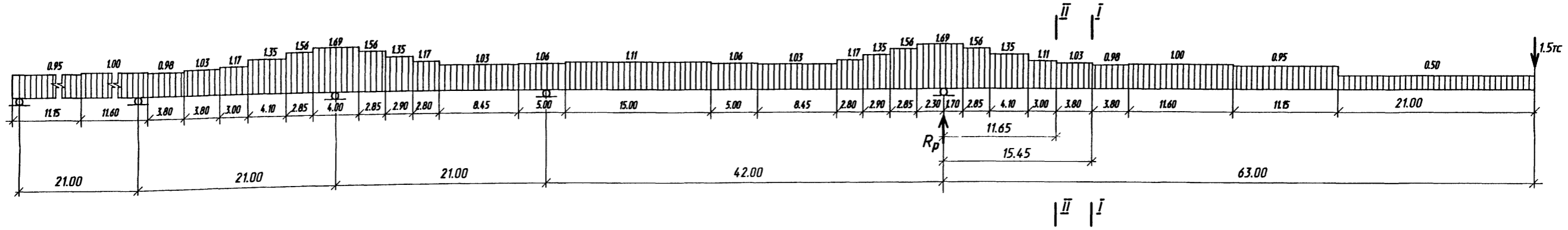
**Сводная ведомость монтажных высокопрочных болтов, гаек и шайб.**

N п.п.	Наименование	ГОСТ	Материал	Кол. шт.	Масса, кг		Примечание
					1 шт.	Всего	
1	Болт М22х70	22353-77	Ст 40Х	1612	0.312	503	Термообр.
2	Болт М22х80			1764	0.341	602	
3	Болт М22х90			544	0.370	201	
4	Болт М22х110			376	0.428	161	
<b>Итого</b>						<b>1467</b>	
5	Гайка М22	22354-77*	Ст 40Х	4296	0.108	464	Термообр.
6	Шайба 22	22355-77*	Ст 5 пс 2	8592	0.059	510	
<b>Всего</b>						<b>2441</b>	
<b>В том числе</b>						<b>1931</b>	
<b>Ст 40Х</b>						<b>1931</b>	
<b>Ст 5 пс 2</b>						<b>510</b>	

Имя, И. подл. Подпись и дата



Расчетная схема



Нагрузки

Наименование нагрузок	Измеритель	Нормативная нагрузка	Коэффициент надежности	Расчетная нагрузка
Вертикальная нагрузка от массы металлоконструкций	тс/м	-	1.1	см. схему
Горизонтальная ветровая нагрузка интенсивностью 115.0 кгс/м <sup>2</sup>	тс/м	0.30	1.0	0.30
Вес устройства для выборки прогибов	тс	1.4	1.1	1.5

Расчетные усилия, напряжения и прогибы

Сечение	Расчетные усилия					Момент сопротивления $\frac{W_{S2}}{W_{S1}}$	Площадь поперечного сечения ветровой фермы	Напряжения		Прогиб конца консоли
	от веса металла пролетного строения		от ветровой нагрузки					по прочности	по устойчивости	
	$R_p$	$Q_p$	$M_p$	$M_{ws1}$	$N_w$			$\sigma_{s1} = \frac{M_p}{W_{S1}} + \frac{N_w}{A_{S1}}$	$\sigma_{s1} = \frac{M_p}{\varphi W_{S1}} + \frac{N_w}{\varphi A_{S1}}$	
I-I	38	-801	47	7	$\frac{34300}{38400}$	14.2	$\frac{2350}{-2150}$	$\frac{-2540}{\varphi=0.847}$	162	
II-II	42	-953	51	8	$\frac{36700}{51100}$	209	$\frac{2600}{-1905}$	$\frac{-2220}{\varphi=0.858}$		

- Монтаж пролетного строения должен осуществляться по детально разработанному специализированной организацией проекту производства работ.
- Установка металлоконструкций пролетного строения в пролеты моста предусмотрена продольной навигацией, без устройства временных опор, с помощью аванбека длиной 21.0 м.
- Расчет пролетного строения произведен из условия, что навигация осуществляется с применением специальных скользящих устройств (на основе нафлена-2, фторопласта и других) на каждой опоре, или по перекаточным кареткам грузоподъемностью не менее 120 т.  
Длина соприкасающихся поверхностей скользящих устройств на опорах должна быть не менее 2.5 м под каждой гладкой балкой.
- При монтаже металлоконструкций следует соблюдать требования глав СНиП 3.06.04-91, СНиП III-4-80 и настоящего проекта.

Имя, И. подл. Подпись и дата. Взам. инв. №. Нач. отд. Г. Спирин, инж. Пинаев

3.503.9-110.93.5-14KM

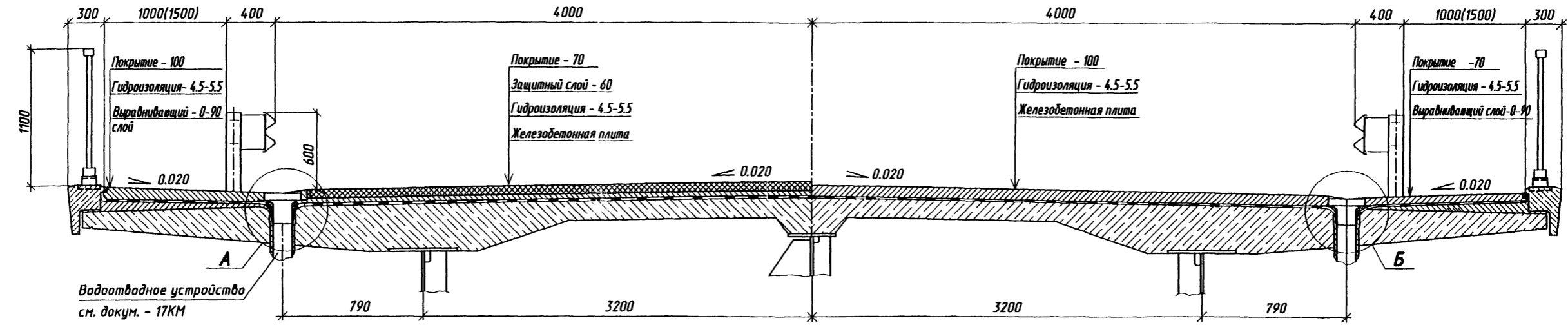
Изм.	Колуч	Лист	И. док.	Подпись	Дата
Гл. инж. пр.	Галахов	23.98			
Нач. пр. вр.	Герасимова				
И. контр.	Пинаев				
Проверил	Рахманова				
Разраб.	Фатеева				

Схема монтажа пролетного строения  
ОАО Трансмост



Асфальтобетонное покрытие

Цементобетонное покрытие

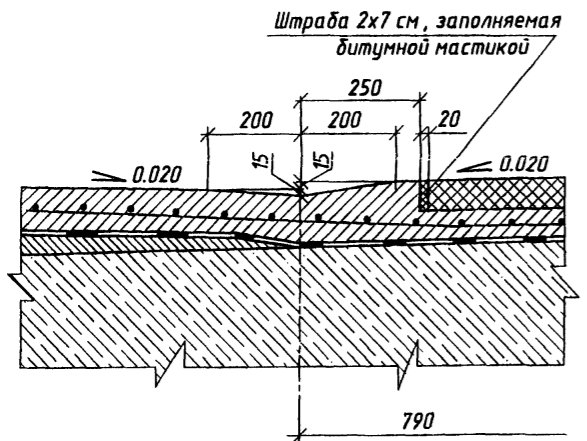


Объемы работ по мостовому полотну

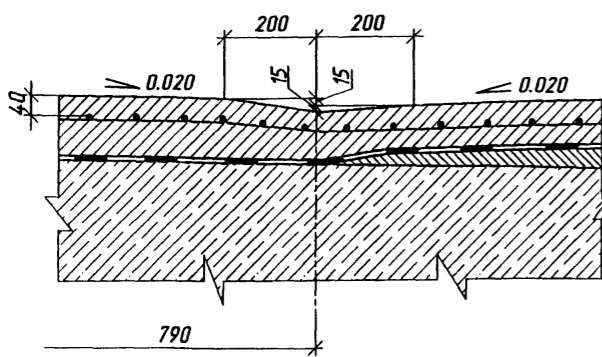
Наименование	Материал	Изм.	Количество	
			T=1.0 м	T=1.5 м
Асфальтобетонное покрытие	Покрытие проезжей части - 7 см	см. п. 2	м <sup>2</sup> /м <sup>3</sup>	1098/77
	Покрытие тротуаров - 10 см	см. п. 6	м <sup>2</sup> /м <sup>3</sup>	490/49 638/64
	Гидроизоляция - 0.45-0.55 см	см. п. 4	м <sup>2</sup>	1750 1915
	Защитный слой - 6 см	см. п. 3	м <sup>2</sup> /м <sup>3</sup>	1098/66
	Арматура защитного слоя и покрытия тротуаров	см. п. 3	т	7.1 7.9
	Выравнивающий слой 0-9 см	см. п. 6	м <sup>2</sup> /м <sup>3</sup>	420/15 570/26
Цементобетонное покрытие	Покрытие проезжей части - 10 см	см. п. 6	м <sup>2</sup> /м <sup>3</sup>	1178/118
	Покрытие тротуаров - 7 см	см. п. 6	м <sup>2</sup> /м <sup>3</sup>	416/29 564/39
	Гидроизоляция - 0.45-0.55 см	см. п. 4	м <sup>2</sup>	1750 1915
	Арматура покрытия проезжей части и тротуаров	см. п. 5	т	8.8 9.9
Выравнивающий слой - 0-9 см	см. п. 6	м <sup>2</sup> /м <sup>3</sup>	420/15 570/26	
Железобетон карнизных блоков		м <sup>3</sup>	21.4	
Арматура карнизных блоков А - I	см. технические требования	т	1.9	
Изделия закладные и монтажные элементы	докум. - ТТ	т	2.0	
Перила		т	19.3	
Ограждение ездового полотна		т	9.3	
Водоотводное устройство	см. докум. - 17КМ	шт/кг	52/3749	

1. Покрытие проезжей части устраивается по одному из двух вариантов: асфальтобетонное или цементобетонное. Покрытие тротуаров в обоих случаях цементобетонное.
2. Асфальтобетонное покрытие проезжей части - двухслойное из мелкозернистого асфальтобетона по ГОСТ 9128-84 общей толщиной 70 мм. Нижний слой - 35-40 мм, верхний - 35-30 мм.
3. Защитный слой толщиной 60 мм устраивается из мелкозернистого бетона, армируемого плоскими сварными сетками из арматурной стали класса В диаметром 5 мм с ячейкой 100x100 мм по ГОСТ 23279-85. Сетки укладываются с перекрытием в 300 мм.
4. Гидроизоляция плиты проезжей части из рулонных материалов: изопласт ЭМП-55М по ТУ 5770-002-00516235-94, укладываемый в один слой; флизол - супер по ТУ 400-1-409-5-92, укладываемый в один слой; флизол - Н и флизол - В по ТУ 400-1-409-5-92, укладываемые в два слоя, соответственно, в нижний и верхний, или мастики СШ по ВСН 32-81. В районах строительства с температурой наиболее холодных суток обеспеченностью 0.92 до минус 40 °С включительно гидроизоляция выполняется из изопласта или флизола, до минус 50 °С включительно - из флизола. В районах с температурой ниже минус 50 °С гидроизоляция выполняется из битумной мастики СШ.
5. Цементобетонное покрытие - однослойное, совмещает функции покрытия и защитного слоя и армируется сварными плоскими сетками из арматурной стали класса А-I диаметром 6 мм с ячейкой 100x100 мм по ГОСТ 23279-85. Сетки укладываются с перекрытием в 300 мм с обеспечением защитного слоя бетона над арматурой 40 мм.
6. Материал цементобетонного покрытия, выравнивающего и защитного слоев - конструкционный тяжелый бетон по ГОСТ 26633-91, марки по водонепроницаемости W6, класса по прочности на сжатие не ниже В30 и марки по морозостойкости F200 при среднемесячной температуре наиболее холодного месяца минус 10 °С и выше, класса по прочности на сжатие не ниже В40 и марки по морозостойкости F300 при среднемесячной температуре наиболее холодного месяца ниже минус 10 °С.
7. В местах сопряжения асфальтобетонного покрытия проезжей части и цементобетонного покрытия тротуаров устраивается штраба, заполняемая битумной мастикой марок Ю-I; Ю-II; С-III по ВСН 32-81 при среднемесячной температуре наиболее холодных суток соответственно до минус 20 °С, от минус 20 °С до минус 40 °С и ниже минус 40 °С.

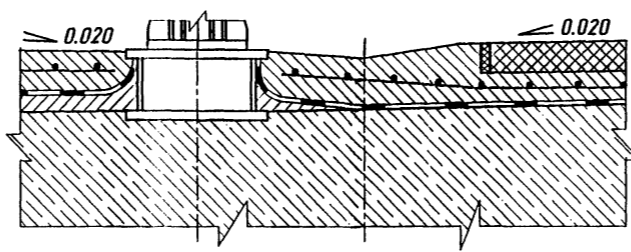
(водоотводное устройство не показано)



(водоотводное устройство не показано)



Сопряжение гидроизоляции с цоколем ограждения



Инд. и подл. Подпись и дата Взаим. инд. М. На ч. отд. Ворса Гл. спец. инд. Пинаев

Изм.	Колуч.	Лист	И док.	Подпись	Дата
Гл. инж. пр.	Галахов	23	98		
Нач. пр. вр.	Герасимова				
Н.контр.	Пинаев				
Проверил	Шапоренко				
Разраб.	Котова				

3.503.9-110.93.5-16КМ

Мостовое полотно

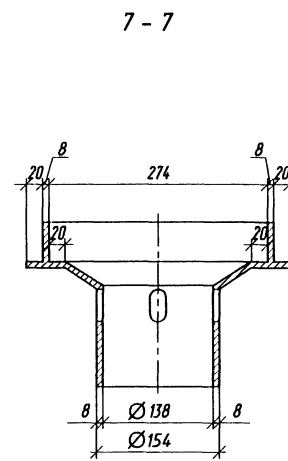
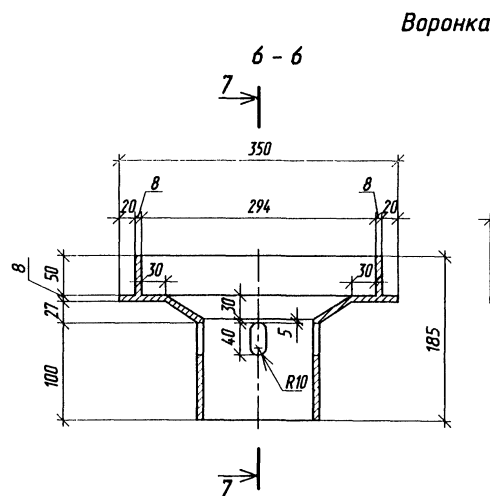
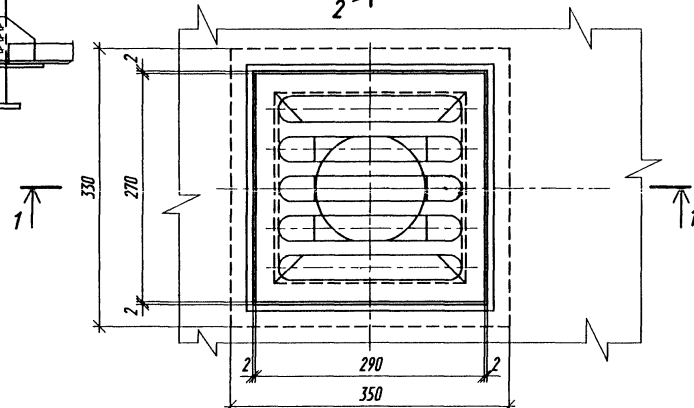
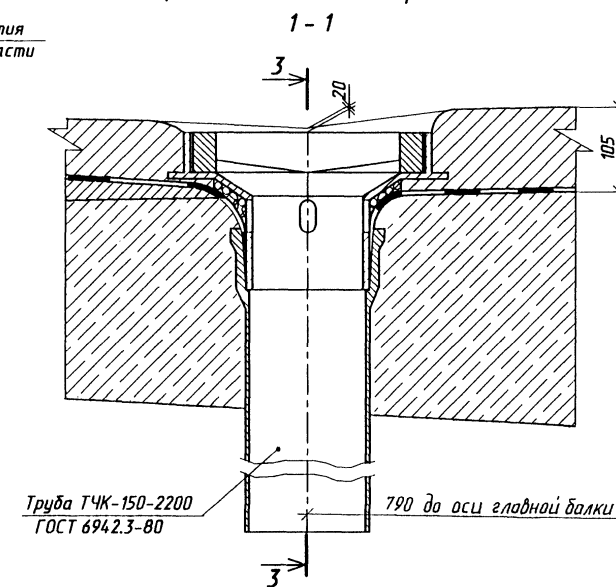
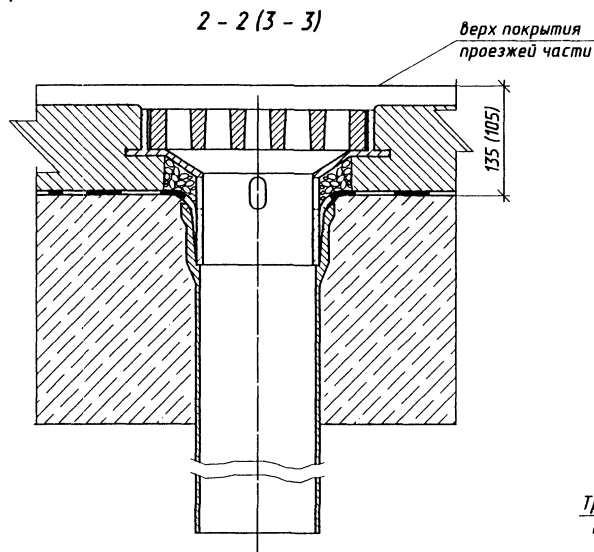
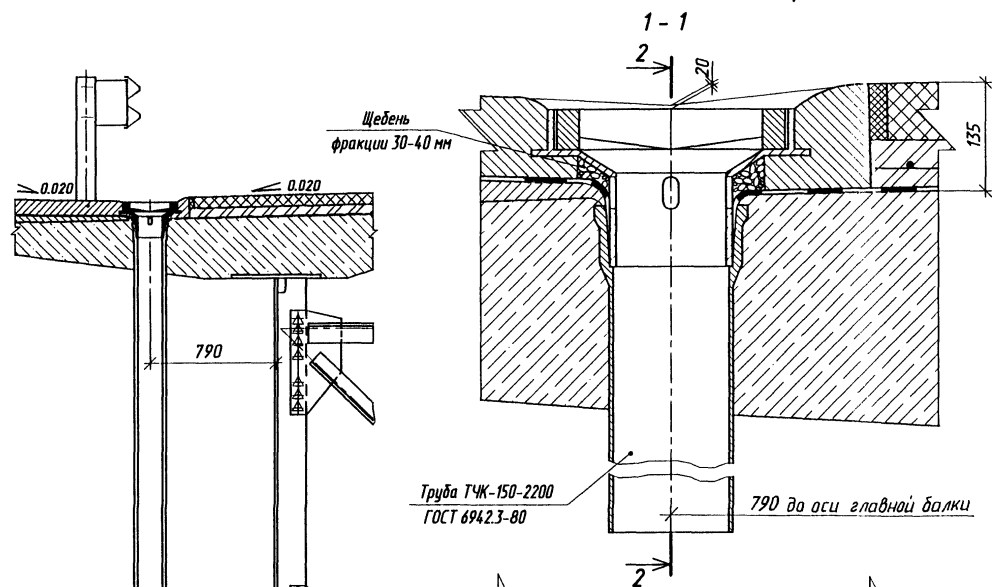
ОАО Трансмост

Стадия Р Лист 1



Асфальтобетонное покрытие

Цементобетонное покрытие



Расстояния между водоотводными устройствами

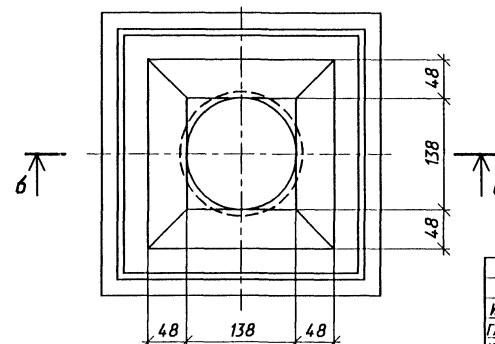
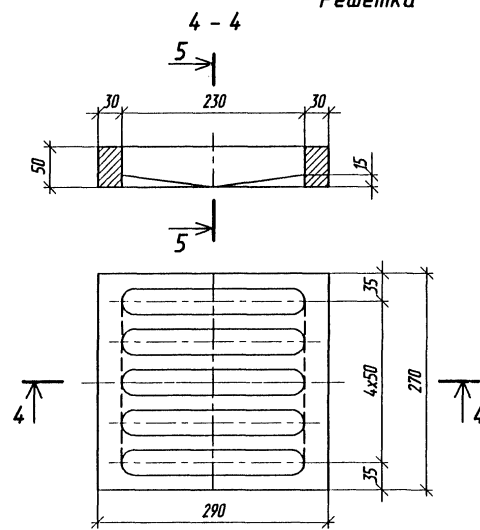
Продольный уклон %	Максимальное расстояние м
до 5	6
5 - 10	12
более 10	устанавливается при привязке проекта

Расход металла на одно водоотводное устройство

Наименование	Кол-во	Масса
	шт.	кг
Труба	1	43.6
Воронка	1	12.5
Решетка	1	16.0
Итого		72.1

1. Гидроизоляцию заводить между воронкой и трубой.
2. Материал водоотводного устройства - чугун.

Имя и фамилия  
Подпись и дата  
Взнос, инв. №  
Нач. отд.  
Гл. спец. инж. Пинаев



Изм.	Кол-во	Лист	Н док.	Подпись	Дата
Гл. инж. пр.		Галахов			23.09.98
Нач. пр. фр.		Герасимова			
Н.контр.		Пинаев			
Проверил		Елисеева			
Разработ.		Фатеева			

3.503.9-110.93.5-17КМ

Водоотводное устройство

Стадия	Лист	Листов
Р	1	1
ОАО Трансмост		

