

СТРОИТЕЛЬНОЕ ЗАДАНИЕ

**ПРИБОРЫ ДЛЯ ИЗМЕРЕНИЯ
И РЕГУЛИРОВАНИЯ РАСХОДА.
УСТАНОВКА НА ТРУБОПРОВОДЕ**

СЗК 4-3-90

Часть I

Счетчики

**МИНМОНТАЖСПЕЦСТРОЙ СССР
НПО "МОНТАЖАВТОМАТИКА"**

1990

СТРОИТЕЛЬНОЕ ЗАДАНИЕ

УТВЕРЖДАЮ

Главный инженер

[Signature]
..... Комаров Д.В.

" 11 " 1990 год

ПРИБОРЫ ДЛЯ ИЗМЕРЕНИЯ И РЕГУЛИРОВАНИЯ
РАСХОДА. УСТАНОВКА НА ТРУБОПРОВОДЕ

Сборник СЗК4-3-90

Часть I

Счетчики

Заместитель директора

[Signature]

М.А. Чудинов

Начальник отдела

[Signature]

А.М. Гуров

Начальник отдела

[Signature]

М.И. Байтемиров

21 09 90

1990

№ 2103 (А4)

7/12/2015 15:52:22

| | | | | |
|--------------|---------------|--------------|--------------|-------------|
| Изм. № вола. | Испол. в дата | Взам. инв. № | Изм. № дубл. | Пом. в дата |
| 234-1 | 12.12.1980 | | | |

| Обозначение | Наименование |
|---------------|---|
| ЗК4-240.00-90 | Счетчик ВСЖМ |
| ЗК4-240.10-90 | Установка на трубопроводе |
| ЗК4-240.20-90 | Тройник Т |
| ЗК4-241.00-90 | Тройник Т |
| ЗК4-241.01-90 | Счетчик ШКУ-25 |
| ЗК4-241.02-90 | Установка на трубопроводе |
| ЗК4-241.03-90 | Штуцер Ш |
| ЗК4-241.10-90 | Прокладка |
| ЗК4-241.20-90 | Прокладка П |
| ЗК4-241.30-90 | Катушка К |
| ЗК4-242.00-90 | Патрубок П |
| ЗК4-242.00-90 | Отвод О |
| ЗК4-242.00-90 | Счетчик ШКУ-40С-6 |
| ЗК4-243.00-90 | Установка на трубопроводе |
| ЗК4-244.00-90 | Счетчик ШЖ |
| ЗК4-245.00-90 | Установка на трубопроводе |
| ЗК4-245.01-90 | Счетчик ШКУ |
| ЗК4-245.02-90 | Установка на трубопроводе |
| ЗК4-245.10-90 | Преобразователь ПР расходомера мазута ТМ2С |
| ЗК4-245.20-90 | Установка на трубопроводе |
| ЗК4-246.00-90 | Прокладка |
| ЗК4-246.10-90 | Колено К |
| ЗК4-246.20-90 | Соединитель С |
| ЗК4-246.30-90 | Соединитель |
| ЗК4-246.40-90 | Преобразователь ЕН2 счетчика турбинного НОРД-М |
| ЗК4-246.50-90 | Установка на трубопроводе |
| ЗК4-246.60-90 | Патрубок П |
| ЗК4-246.70-90 | Тройник Т |
| ЗК4-246.80-90 | Прокладка |
| ЗК4-247.00-90 | Преобразователь ПРТ расходомера-счетчика газа турбинного ТУРГАС |
| ЗК4-247.10-90 | Установка на трубопроводе |
| ЗК4-247.20-90 | Патрубок П |
| ЗК4-248.00-90 | Отвод О |
| ЗК4-248.10-90 | Счетчик газа РГ |
| ЗК4-248.20-90 | Установка на трубопроводе |
| ЗК4-248.30-90 | Патрубок П |
| ЗК4-261.00-90 | Труба Т |
| ЗК4-261.10-90 | Отвод О |
| ЗК4-261.20-90 | Счетчики турбинные холодной и горячей воды СТВ, СТГ |
| ЗК4-261.20-90 | Установка на трубопроводе |
| ЗК4-261.20-90 | Патрубок П |
| ЗК4-261.20-90 | Тройник Т |

Взам.№, № Инв.№ дубл., Попл. и дата

Изм.№, Попл. и дата

204-1 12.19.10.80

| Изм./Лист | № докум. | Попл. | Дата |
|-----------|-----------|-------|----------|
| Разраб. | Крупнова | Крупн | 09.90 |
| Пров. | Кузнецова | Куз | 09.90 |
| Н.контр. | Крюкова | ЗК4 | 05.09.90 |
| Угв. | | | |

СЗК4-3-90 ч. I

Приборы для измерения и регулирования расхода
Установка на трубопроводе
Веломость документов

| Лист | Лист | Листов |
|------|------|--------|
| | 2 | 7 |
| 4 | | |

различных марок сталей. Изготовлению закладных элементов должно предшествовать уточнение марок стали в зависимости от материала трубопровода, на котором они монтируются.

Чертежи деталей отводных линий выполнены исходя из условий, что сортамент труб для них из углеродистой стали соответствует "Пособию по оптимальному выбору труб из углеродистой и низкоуглеродистой стали для технологических трубопроводов на Ру до 10МПа" (к СН547-80).

Монтаж приборов и закладных элементов на трубопроводах должен производиться до выполнения теплоизоляционных работ, которые осуществляются специализированные организации в соответствии с СН542-81 "Инструкция по проектированию тепловой изоляции оборудования и трубопроводов промышленных предприятий". Врезка закладных элементов и установка встраиваемых в технологический трубопровод приборов должны производиться до гидравлического испытания технологического трубопровода и его элементов.

При применении труб, запорной арматуры других типов и размеров проектная организация может применить необходимый чертеж из сборника в качестве "чертежа повторного применения", внеся в него в установленном порядке соответствующие изменения типов запорной арматуры и сортамента труб, материала фланцев и деталей, а также при необходимости размеров закладных элементов и установочных размеров. При этом данный чертеж передается монтажной организации в составе рабочей документации, а его обозначение включает в раздел "Прилагаемые документы" ведомости ссылок и прилагаемых документов.

С выпуском настоящего сборника аннулируются сборники-68 "Приборы для измерения количества и расхода жидкости и газов.

| | | | | | |
|------|----------|-------|------|--|--|
| | | | | | |
| Лист | № докум. | Подп. | Дата | | |

Установка закладных конструкций на трубопроводах узлы и детали " (1972 г.) и 69 " Приборы для измерения количества и расхода жидкости и газов. Установка на трубопроводах" (1972г.).

Ф2.106-5а(А4)

| | | | | |
|----------|-------------|---------|-------|------|
| № докум. | Дата докум. | Исполн. | Полн. | Дата |
| 294-1 | 22.10.80 | | | |

| | | | | | |
|------|----------|-------|------|----------------|------|
| Лист | № докум. | Полн. | Дата | СЗК4-3-90 ч. I | Лист |
| | | | | | 5 |

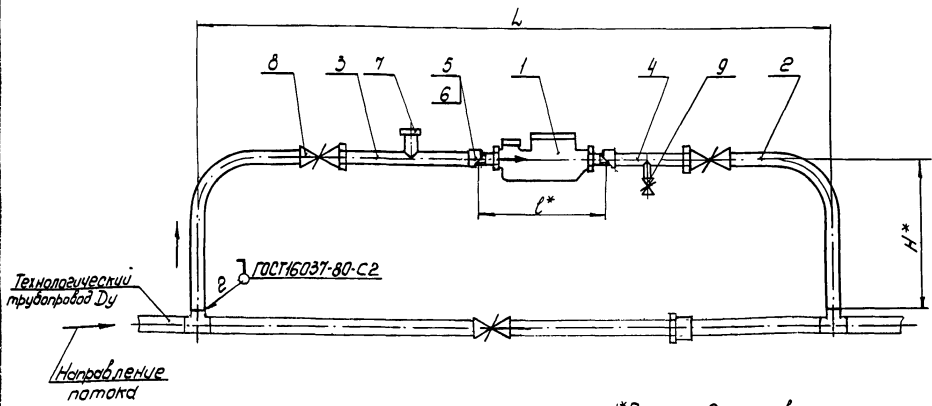
| Обозначение | Наименование прибора | Обозначение чертежа установки прибора | | | | | | | | | | | | | | | | | | | | |
|--|---|---------------------------------------|--|--|--|--|--|--|--|---|--|--|--|--|--|--|--|--|--|---|------|---|
| ВСКМ-7/25Н ВСКМ-7/25Л ВСКМ-10/32Н ВСКМ-10/32Л ВСКМ-30/50Н ВСКМ-30/50Л | Счетчик крыльчатый горячей воды | ЗК4-240.00-90 | | | | | | | | | | | | | | | | | | | | |
| ПСКУ-25-16 ПСКУ-25Л-16 | Счетчик жидкости с овальными шестернями унифицированный | ЗК4-241.00-90 | | | | | | | | | | | | | | | | | | | | |
| ПСКУ-40С-6 | Счетчик жидкости с овальными шестернями | ЗК4-242.00-90 | | | | | | | | | | | | | | | | | | | | |
| ПСКУ-40-16 ПСКУ-60-16 ПСКАО-40-16 ПСКАО-60-16 | Счетчик с овальными шестернями | ЗК4-243.00-90 | | | | | | | | | | | | | | | | | | | | |
| ПСКУ-40-16 ПСКУА-40-16 ПСКУА-65-16 | Счетчик с овальными шестернями | ЗК4-244.00-90 | | | | | | | | | | | | | | | | | | | | |
| ПР-10/64 ПР-32/64 | Преобразователь расхода расходомера мазута ТМ2С | ЗК4-245.00-90 | | | | | | | | | | | | | | | | | | | | |
| БН2.040.000 БН2.040.000-01 БН2.040.000-02 БН2.060.000 БН2.060.000-01 БН2.060.000-02 БН2.080.000 БН2.080.000-01 БН2.080.000-02 БН2.010.000 БН2.010.000-01 | Преобразователь счетчика турбинного НОРД-М | ЗК4-246.00-90 | | | | | | | | | | | | | | | | | | | | |
| <table border="1"> <tr><td> </td><td> </td><td> </td></tr> <tr><td> </td><td> </td><td> </td></tr> <tr><td> </td><td> </td><td> </td></tr> </table> | | | | | | | | | | <table border="1"> <tr><td> </td><td> </td><td> </td></tr> <tr><td> </td><td> </td><td> </td></tr> <tr><td> </td><td> </td><td> </td></tr> </table> | | | | | | | | | | СЗК4-3-90 ч. I <table border="1" style="float: right;"> <tr><td>Лист</td></tr> <tr><td>6</td></tr> </table> | Лист | 6 |
| | | | | | | | | | | | | | | | | | | | | | | |
| | | | | | | | | | | | | | | | | | | | | | | |
| | | | | | | | | | | | | | | | | | | | | | | |
| | | | | | | | | | | | | | | | | | | | | | | |
| | | | | | | | | | | | | | | | | | | | | | | |
| | | | | | | | | | | | | | | | | | | | | | | |
| Лист | | | | | | | | | | | | | | | | | | | | | | |
| 6 | | | | | | | | | | | | | | | | | | | | | | |

Почт. я. д. 1981 г.

Лист 19.10.90

254-1

04.901(03) Плат. и дата 23.12.90
 234-2
 16.12.90
 16.12.90
 16.12.90



Пример условного обозначения установки счетчика ВСКМ-7/25Л:
 Счетчик ВСКМ-7/25Л ЗК4-240.00-90. Установка 1

- 1* Размеры для справок.
- 2 Измеряемая среда - вода, P_у до 1МПа.
- 3 Детали поз.1; 7-9 уплотнить лентой ФУМ ТУ6-05-1888-76.
- 4 Установку и монтаж прибора производить в соответствии со СН и ПЗ. 05.05-85 и инструкцией по эксплуатации.

| | | | |
|------------|-------------|------------|---------------------------|
| | | Взвешен | 3К4-240.00-90 |
| | | Группа | |
| Исполн: | 4 | Полн. Дата | Счетчик ВСКМ |
| Рядов: | Воскресенье | 16.12.90 | |
| Проект: | Промышлен | 16.12.90 | Установка на трубопроводе |
| Вед. инж.: | Кузнецов | 16.12.90 | |
| Нач. отд.: | Чирок | 16.12.90 | НПО. МЯ Рег. № |
| Н.контр.: | Промышлен | 16.12.90 | |
| Утв.: | Чирок | 16.12.90 | Срок введения |
| | | | Стр. 1 из 10 |
| | | | Лист 1 из 3 |
| | | | 4 |

Таблица 1

| Условное наименование | Dy, мм | Размеры, мм | | | Масса, кг | Поз. 1 | Поз. 2 | Поз. 3 | Поз. 4 | Поз. 5 | Поз. 6 |
|-----------------------|--------|-------------|-----|-----|-----------|-------------------|--------|---------------|---------------|--------------|--------------|
| | | L | l | H | | Счетчик ВСКМ | Колено | Трайник | Трайник | Муфта | Контрвайн |
| | | | | | | ТУ25-02.120113-81 | | ЭК4-240.10-90 | ЭК4-240.20-90 | ГОСТ 8966-75 | ГОСТ 8968-75 |
| Количество | | | | | | | | | | | |
| Условное наименование | | | | | | | | | | | |
| 1 | 25 | 1564 | 394 | 500 | 15 | 7/254 | 1/2 | T-1 | T-1 | 25 | 25 |
| | | | | | 18 | 7/25л | | | | | |
| 2 | 32 | 1856 | 398 | 500 | 12 | 10/324 | 2/2 | T-2 | T-2 | 32 | 32 |
| | | | | | 14 | 10/32л | | | | | |
| 3 | 50 | 2490 | 444 | 600 | 29 | 30/504 | 3/2 | T-3 | T-3 | 50 | 50 |
| | | | | | 32 | 30/50л | | | | | |

Продолжение табл. 1

| Условное наименование | Поз. 7 | Поз. 8 | Поз. 9 |
|-----------------------|-------------------|--------------------------|-----------------|
| | Калпачок-заглушка | Клапан муфтовый | Вентиль |
| | ТУ36.1144-83 | 15БЗР ТУ26-07-1392-86 | ТУ26.07-1090-74 |
| Количество | | | |
| Условное наименование | | | |
| 1 | K3-G143 | Dy 25 | 38-2мчл4 |
| 2 | K3-G 1 1/4ч3 | Dy 32 | |
| 3 | K3-G 2ч3 | Dy 50 | |

Поз. 2 Колено

Rz60
✓(✓)

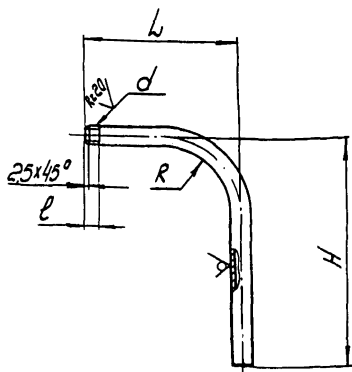


Таблица 2

| Условное наименование | Размеры, мм | | | | | | Масса, кг | Материал Труба ГОСТ 3262-75 |
|-----------------------|-------------|---------|----|-----|-----|----------|-----------|-----------------------------------|
| | L | Л,разв. | l | H | R | d | | |
| 1/2 | 300 | 708 | 11 | 500 | 200 | G1-B | 1,8 | 25x3,2 |
| 2/2 | 368 | 755 | 13 | | 250 | G1 1/4-B | 2,4 | 32x3,2 |
| 3/2 | 525 | 958 | 17 | 600 | 360 | G2-B | 4,7 | 50x3,5 |

Остальные технические требования по ТК4-570-81.

Ф2.106-51(А4)

Имя, инициалы, дата

Имя, инициалы, дата

Имя, инициалы, дата
19.10.88

Имя, инициалы, дата
19.10.88

Имя, инициалы, дата

Копировал

3К4-240.00-90

Лист

3

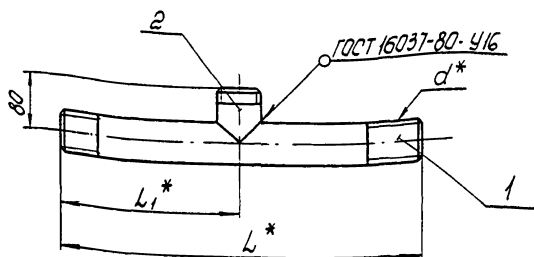


Таблица 1

| Условное наимено- вание | Dy, мм | Размеры, мм | | | Масса, кг | Поз. 1 | Поз. 2 |
|-------------------------------|-----------|-------------|------------------|----------|--------------|------------|----------|
| | | L* | L ₁ * | d* | | Труба | Патрубок |
| | | | | | | Количество | |
| Условное наименование | | | | | | | |
| T-1 | 25 | 250 | 125 | G1-B | 0,75 | T-1/1 | T-1/2 |
| T-2 | 32 | 320 | 160 | G1 1/4-B | 1,25 | T-2/1 | T-2/2 |
| T-3 | 50 | 500 | 250 | G2-B | 2,83 | T-3/1 | T-3/2 |

Пример условного обозначения тройника Т-1:

Тройник Т-1 ЗК4-240.10-90

1.* Размеры для справок.

2. Остальные технические требования по ТК4-570-81

| | | | | | | | | | | |
|-----------|-----------|-------|-------|---------------|---------------|--|---------------|-----------|---------|---|
| | | | | Взятен | ЗК4-240.10-90 | | | | | |
| | | | | Группа | | | | | | |
| Изм/Лист | № докум. | Подп. | Дата | Тройник Т | | | Лит. | Масса | Масштаб | |
| Разраб. | Васильевы | Вас | 05.90 | | | | Лит. | Ст. табл. | 1:5 | |
| Пров. | Кучинов | Куч | 08.90 | | | | | | | |
| Вед. инж. | Кузнецов | Куз | 10.90 | | | | Лист | 1 | Листов | 3 |
| Нач. отд. | Гуров | Гур | 02.90 | | | | НПО МА Рег. № | | | 4 |
| Н.контр. | Прюкова | Прю | 05.89 | Срок введения | | | | | | |
| Утв | Чудинов | Чуд | 10.88 | | | | | | | |

Поз 1 Труба

Rz60 (✓)

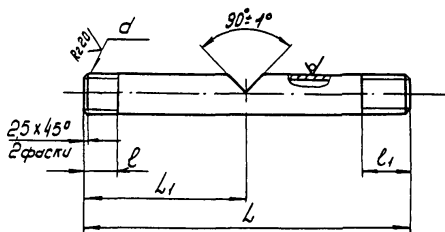


Таблица 2

| Условное наименование | Размеры, мм | | | | | Масса, кг | Материал Труба ГОСТ 3262-75 |
|-----------------------|-------------|----------------|----|----------------|----------|-----------|-----------------------------------|
| | L | L ₁ | l | l ₁ | d | | |
| T-1/1 | 250 | 125 | 26 | 50 | G1-B | 0,6 | 25x3,2 |
| T-2/1 | 320 | 160 | 28 | 55 | G1 1/4-B | 1,0 | 32x3,2 |
| T-3/1 | 500 | 250 | 32 | 65 | G2-B | 2,5 | 50x3,5 |

10. 000. 1/11

Изм. № 1
Изм. № 2
Изм. № 3
Изм. № 4
Изм. № 5
Изм. № 6
Изм. № 7
Изм. № 8
Изм. № 9
Изм. № 10
Изм. № 11
Изм. № 12
Изм. № 13
Изм. № 14
Изм. № 15
Изм. № 16
Изм. № 17
Изм. № 18
Изм. № 19
Изм. № 20

3К4-240.10-90

Лист
2

Поз. 2 Патрубок
М1:2

Rz 60/√(✓)

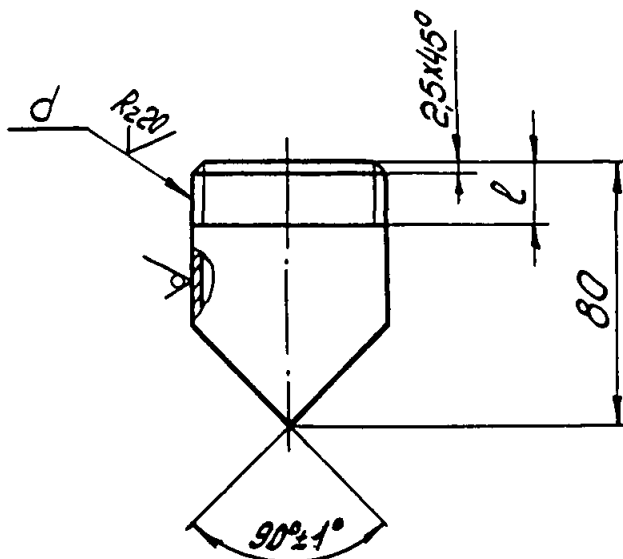


Таблица 3

| Условное наименование | Размеры, мм | | Масса кг | Материал Труба ГОСТ 3262-75 |
|--------------------------|-------------|----------|-------------|-----------------------------------|
| | l | d | | |
| T-1/2 | 11 | G1-B | 0,2 | 25 x 3,2 |
| T-2/2 | 13 | G1 1/4-B | 0,3 | 32 x 3,2 |
| T-3/2 | 17 | G2-B | 0,4 | 50 x 3,5 |

Ф2.106-51(А4)

| | | | |
|-------------|-------------|-------------|-------------|
| Имя, и.п.ф. | Имя, и.п.ф. | Имя, и.п.ф. | Имя, и.п.ф. |
| 204-3 | И.И.И. | И.И.И. | И.И.И. |
| И.И.И. | И.И.И. | И.И.И. | И.И.И. |
| И.И.И. | И.И.И. | И.И.И. | И.И.И. |

ЗК4-240.10-90

Лист
3

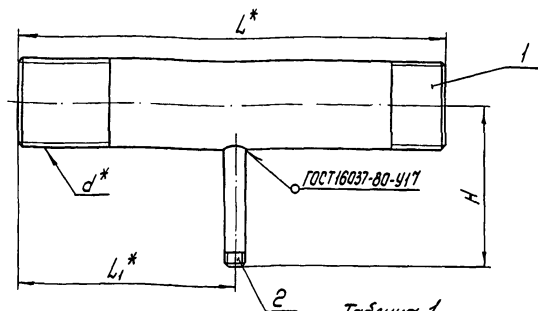


Таблица 1

| Условное наименование | Ди, мм | Размеры, мм | | | | Масса, кг | Поз.1 | Поз.2 |
|-----------------------|--------|-------------|-----|-----|----------|-----------|------------|----------|
| | | L* | L1* | H | d* | | Трубы | Патрубок |
| | | | | | | | Количество | |
| Условное наименование | | | | | | | | |
| Т-1 | 25 | 200 | 100 | 95 | G1-B | 0,53 | Т-1/1 | Т-1/2 |
| Т-2 | 32 | 260 | 130 | 100 | G1 1/4-B | 0,86 | Т-2/1 | Т-2/2 |
| Т-3 | 50 | 300 | 150 | 109 | G2-B | 1,51 | Т-3/1 | Т-3/2 |

Пример условного обозначения тройника Т-1:

Тройник Т-1 ЗК4-240.20-90

1.* Размеры для справок.

2. Остальные технические требования по ТК4-510-81

| | | | | | | | |
|-------------------------|---------------|---------------|--------------|----------------|--|---------------|----------|
| | | | | Возврат | | ЗК4-240.20-90 | |
| | | | | Грунт | | | |
| Изм/Лист | № док. изм. | Поп. | Дата | Тройник Т | | Лист | Масса |
| Разраб. <i>Иванов</i> | <i>Иванов</i> | <i>Иванов</i> | <i>12.90</i> | | | Стр. | 1:2 |
| Проект. <i>Петров</i> | <i>Петров</i> | <i>Петров</i> | <i>10.90</i> | | | Лист | Листов 3 |
| Тех. экз. <i>Иванов</i> | <i>Иванов</i> | <i>Иванов</i> | <i>09.90</i> | | | | |
| Исп. отд. <i>Иванов</i> | <i>Иванов</i> | <i>Иванов</i> | <i>08.90</i> | НПО МА Рес. № | | | |
| Нач. отд. <i>Иванов</i> | <i>Иванов</i> | <i>Иванов</i> | <i>08.90</i> | Сост. введения | | 4 | |

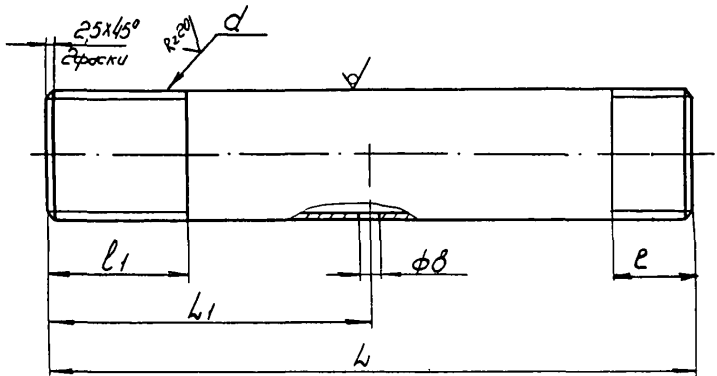


Таблица 2

| Условное наимено- вание | Размеры, мм | | | | | Масса, кг | Материал Труда ГОСТ 3262-75 |
|-------------------------------|-------------|-------|-----|-------|----------|--------------|-----------------------------------|
| | L | L_1 | l | l_1 | d | | |
| T-1/1 | 200 | 100 | 25 | 50 | G1-B | 0,48 | 25x3,2 |
| T-2/1 | 260 | 130 | 28 | 55 | G1 1/4-B | 0,81 | 32x3,2 |
| T-3/1 | 300 | 150 | 32 | 65 | G2-B | 1,46 | 50x3,5 |

Ф2.106-53 (А4)

| | | | | |
|----------|--------|-------------|-----------|-----------|
| Изд. шаг | Изм. № | Изм. дата | Изм. дата | Изм. дата |
| 294-4 | | 12.19.10.10 | | |
| Изм. шаг | Изм. № | Изм. дата | Изм. дата | Изм. дата |
| | | | | |

| | | | | |
|----------|--------|-----------|-----------|-----------|
| Изм. шаг | Изм. № | Изм. дата | Изм. дата | Изм. дата |
| | | | | |

ЗК4-240.20-90

Лист
е

Рис. 2
Остальное - см. рис. 1
A (1:5)

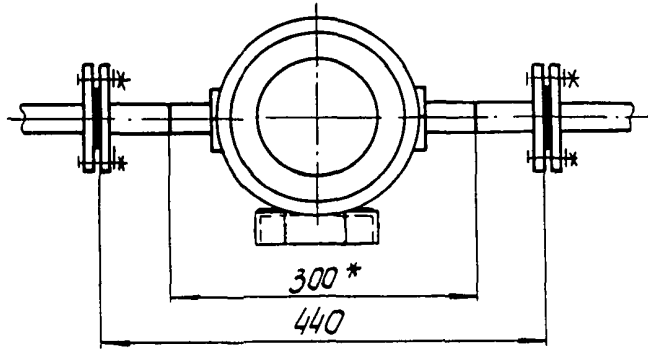


Рис. 3
Остальное - см. рис. 1
A (1:5)

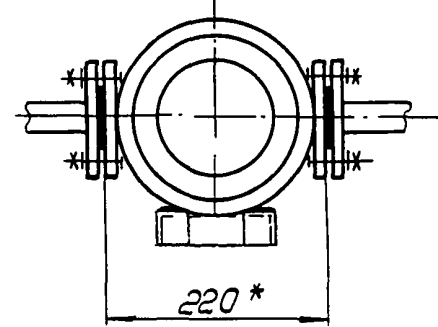
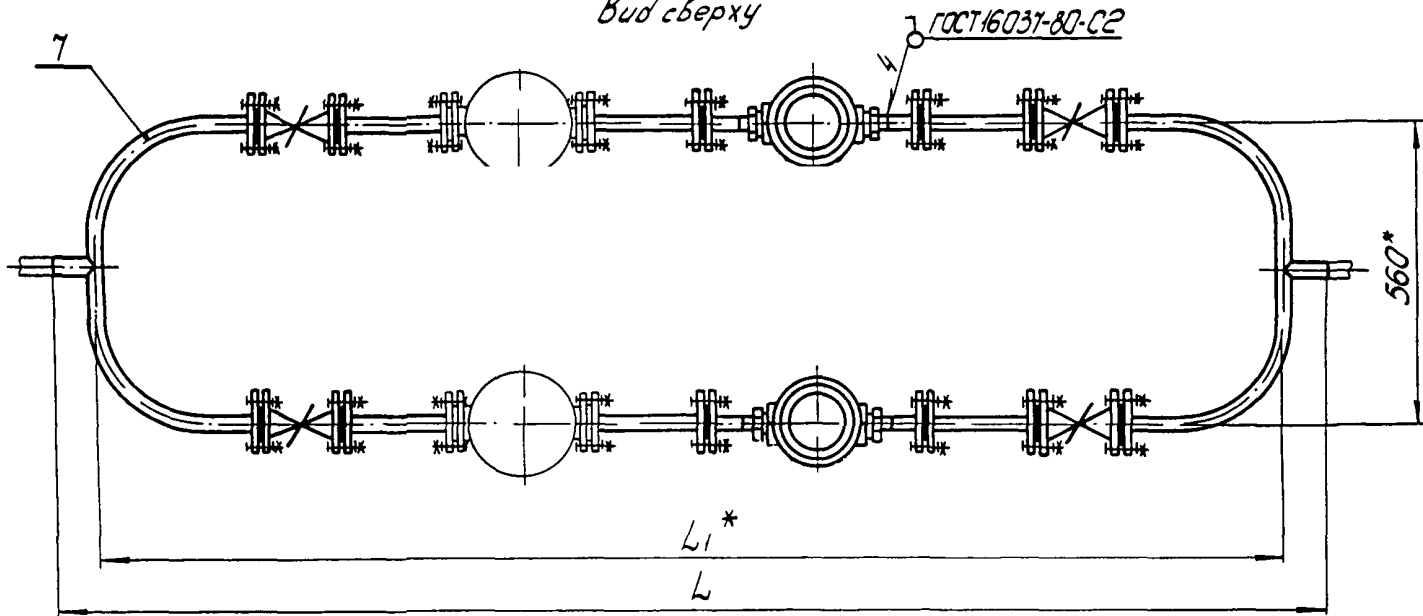


Рис. 4
Остальное - см. рис. 1
Вид сверху



294-5 L-19.10.90

| | | | |
|----------|----------|-------|------|
| Изм/Лист | № докум. | Подп. | Дата |
| | | | |

ЗК4-241.00-90

Лист
2

Копировал

Формат А1

Рис. 5 Вид сверху
Остальное - ст. рис. 1; 4

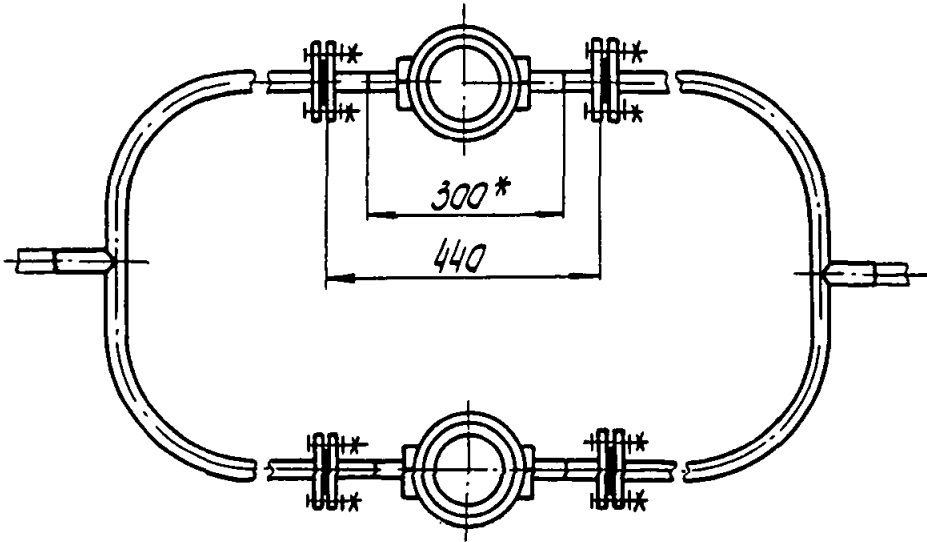
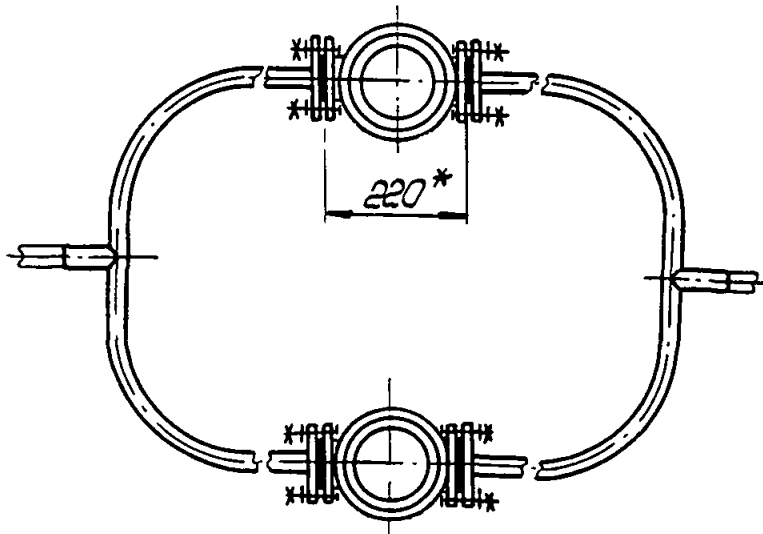


Рис. 6 Вид сверху
Остальное - ст. рис. 1; 4



Ф 2.106-5а (А4)

Полн. и 1/4

Убт

294-5
L 19.10.80

Лист № докум.

Лист № докум. Попл. Дал

3К4-241.00-90

Лист

3

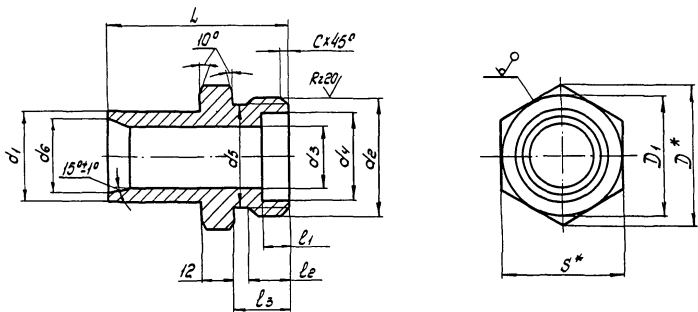
-17-

| Условное наименование | Рис. | Dy, мм | Размеры, мм | | Масса, кг | Поз.1 | Поз.2 | Поз.3 | Поз.4 | Поз.5 | Поз.6 | Поз.7 | Поз.8 | | | |
|-----------------------|------|--------|-------------|------|-----------|--|--------------------------|-------|---------------------------|-------|-----------------------|-------------------------|-------|-----|-----|---|
| | | | L | L* | | Счетчик ГОСТ 12671-81 | Катушка ЗК4-241.10-90 | | Патрубок ЗК4-241.20-90 | | Штаб ЗК4-241.30-90 | Штуцер ЗК4-241.01-90 | | | | |
| | | | | | | | Количество | | | | | | | | | |
| Условное наименование | | | | | | | | | | | | | | | | |
| 1 | 1 | 25 | 1908 | — | 33 | ШХУ-25-16 | 1 | 1 | 1 | 1 | 2 | П-2 | — | Ш-1 | 2 | |
| 2 | 4 | | 2488 | 2348 | 70 | ШХУ-25П-16 (штуцерный вариант) | | | | | | | | | | 2 |
| 3 | 2 | | 1908 | — | 30 | ШХУ-25-16 | 1 | К-1 | 1 | К-2 | К-3 | 1 | П-1 | 2 | П-2 | — |
| 4 | 5 | | 2488 | 2348 | 62 | ШХУ-25П-16 (штуцерный вариант с отдельными штуцерами) | | | | | | | | | | |
| 5 | 3 | | 1688 | — | 32 | ШХУ-25-16 | 1 | 1 | 1 | 1 | 1 | — | П-2 | — | — | — |
| 6 | 6 | | 2268 | 2128 | 66 | ШХУ-25П-16 (фланцевый вариант) | | | | | | | | | | |

| Условное наименование | Поз.9 | Поз.10 | Поз.11 | Поз.12 | Поз.13 | Поз.14 | Поз.15 | Продолжение | | | | | | | | | | | | | | | | | | | | | | | | | | | | | | | |
|-----------------------|----------------------------|----------------------------|----------------------------|---------|----------------------|----------------------|-----------------------|---------------|-----------|-----------|-------------------------------------|----|---|---|----|----|---|-----------|---|---|----|----|---|---|----|----|---|-----------|---|---|----|----|---|-------------------------------------|---|---|---|---|---|
| | Прокладка ЗК4-241.02-90 | Прокладка ЗК4-241.03-90 | Прокладка ГОСТ 15180-86 | | Болт ГОСТ 1798-70 | Винт ГОСТ 1491-80 | Гайка ГОСТ 5915-70 | Поз.16 | Поз.17 | Поз.18 | | | | | | | | | | | | | | | | | | | | | | | | | | | | | |
| | Количество | | | | | | | | | | | | | | | | | | | | | | | | | | | | | | | | | | | | | | |
| Условное наименование | | | | | | | | | | | | | | | | | | | | | | | | | | | | | | | | | | | | | | | |
| 1 | 23x32 | 2 | 1 | 2 | 4 | 24 | 48 | 4 | 8 | 8 | 24 | 48 | 8 | 4 | 24 | 48 | 8 | 10.01.016 | 8 | 4 | 24 | 48 | 8 | 4 | 24 | 48 | 8 | 12.01.016 | 8 | 4 | 24 | 48 | 8 | 126405-025.01 (13С 42п) Dy 25 | 2 | 4 | 2 | 4 | |
| 2 | | | | | | | | | | | | | | | | | | | | | | | | | | | | | | | | | | | | | | | 4 |
| 3 | — | — | П-1 | А-25-16 | В-25-16 | М12-8g x 80.40.016 | ВМ10-8g x 20.40.016 | М12-11.04.016 | 10.01.016 | 12.01.016 | 126405-025.01 (13С 42п) Dy 25 | 2 | 4 | 2 | 4 | 2 | 4 | 2 | 4 | 2 | 4 | 2 | 4 | 2 | 4 | 2 | 4 | 2 | 4 | 2 | 4 | 2 | 4 | 2 | 4 | 2 | 4 | 2 | 4 |
| 4 | | | | | | | | | | | | | | | | | | | | | | | | | | | | | | | | | | | | | | | |
| 5 | — | — | 1 | 2 | 4 | 24 | 48 | 4 | 8 | 8 | 24 | 48 | 8 | 4 | 24 | 48 | 8 | 10.01.016 | 8 | 4 | 24 | 48 | 8 | 4 | 24 | 48 | 8 | 12.01.016 | 8 | 4 | 24 | 48 | 8 | 126405-025.01 (13С 42п) Dy 25 | 2 | 4 | 2 | 4 | |
| 6 | | | | | | | | | | | | | | | | | | | | | | | | | | | | | | | | | | | | | | | 2 |

289-5 № 15.10.90

Rz40/√(√)



| Условное наимено- вание | D _ш , мм | Размеры, мм | | | | | | | | | | Масса, кг | Материал | | | |
|-------------------------------|------------------------|----------------|----------------|----------------|----------------|----------------|----------------|------|----|----------------|----------------|--------------|----------|----------------|------|---|
| | | d ₁ | d ₂ | d ₃ | d ₄ | d ₅ | d ₆ | D* | S* | l ₁ | l ₂ | | | l ₃ | L | C |
| Ш-1 | 25 | 32 | 14x2-8φ | 22 | 33 | 39 | 27 | 53,1 | 46 | 10 | 15 | 20 | 63 | 3 | 0,64 | 46-НП ГОСТ 8560-78 20-В ГОСТ 1050-74 |
| Ш-2 | 40 | 45 | 17,5x3-8φ | 33 | 42 | 51,5 | 40 | 69,3 | 60 | 11 | 16 | 22 | 64 | 4 | 1,18 | 60-НП ГОСТ 8560-78 20-В ГОСТ 1050-74 |

D_ш ≈ S*

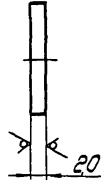
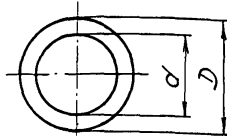
1. * Размеры для справок.
2. Остальные технические требования по ТК4-570-81

Пример условного обозначения штыцера Ш-1:
Штыцера Ш-1 3К4-241.01-90

| | | | | | | | | |
|-----------|-----------|------------|-------|--------|---------------|------|--------|---------|
| | | | | Объем | 3К4-241.01-90 | | | |
| | | | | Группа | | | | |
| Изм. | Лист | № док. чл. | Пол. | Дата | Штыцера Ш | Лист | Масса | Масштаб |
| Разраб. | Корнилова | 10.88 | 10.88 | 08.90 | | Стр. | 1:1 | |
| Проект. | Корнилова | 10.88 | 10.88 | 08.90 | | Лист | Листов | |
| Ред. изм. | Корнилова | 10.88 | 10.88 | 08.90 | | | | |
| Нач. отд. | Корнилова | 10.88 | 10.88 | 08.90 | | | | |
| Н.контр. | Корнилова | 10.88 | 10.88 | 08.90 | НПО МА Рег. № | | | |
| Упр. | Чудинов | 10.88 | 10.88 | 08.90 | Срок введения | | 4 | |

250-6 14.10.90

Rz60/(V)
√(V)



| Условное наимено- вание | Размеры, мм | |
|-------------------------------|-------------|----|
| | d | D |
| 23x32 | 23 | 32 |
| 34x42 | 34 | 42 |

Пример условного обозначения прокладки:
Прокладка 23x32 ЗК4.241.02-90

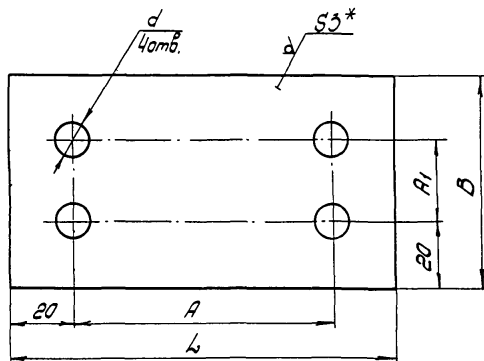
1. Материал прокладки определяется в зависимости от среды, давления и температуры.
2. Остальные технические требования по ТК4-570-81.

№ 291-А
 Изм. № 1
 Полн. и дата
 № докум. и дата
 № инв. № дубл.
 Ф.И.О. (А.А.)
 Полн. и дата
 19.10.90

| | | | | | | | | |
|-----------|-----------|----------|-------|--------|-----------|---------------|---------|--|
| | | | | Взамен | | ЗК4-241.02-90 | | |
| | | | | Группа | | | | |
| Изм. | Лист | № докум. | Полн. | Дата | Прокладка | | | |
| Разраб. | Васильева | Звац | 07.90 | 08.90 | | | | |
| Пров. | Копылова | Копылов | 08.90 | 08.90 | Лит. | Масса | Масштаб | |
| Вед. инж. | Кудачева | Звац | 08.90 | 08.90 | Лист | — | 1:1 | |
| Нач. отд. | Гуров | Гуров | 09.90 | 09.90 | Листов | | 1 | |
| Н. контр. | Прикобад | Прикобад | 09.90 | 09.90 | 4 | | | |
| Утв. | Чидимов | Чидимов | 10.90 | 10.90 | | | | |

НПО МА Рег. №
Срок введения

Рис. 1



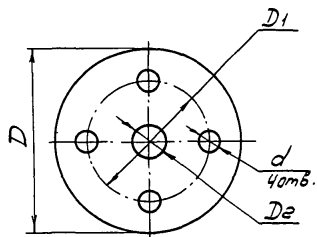
| Условное наименование | Рис. | Размеры, мм | | | | | | | Масса, кг | |
|-----------------------|------|-------------|----------------|-----|-----|----|-----|----------------|-----------|----------------|
| | | A | A ₁ | B | L | d | D | D ₁ | | D ₂ |
| П-1 | 1 | 80 | 25 | 65 | 120 | 11 | - | - | - | 0,045 |
| П-2 | | 125 | 75 | 115 | 165 | | | | | 0,099 |
| П-3 | 2 | - | - | - | - | 13 | 115 | 75 | 20 | 0,067 |
| П-4 | | | | | | | 125 | 85 | 25 | 0,074 |

К260/У

Пример условного обозначения прокладки П-1:

Прокладка П-1 ЗК4-241.03-99

Рис. 2 (1:2)



1. * Размер для справок.
2. Материал - пластина I, лист, ТМКЦ-С-3-5.В ГОСТ 7338-77.
3. Остальные технические требования по ТК4-570-81

| | | | | | |
|-----------|---------------|--------|---------------|---------------|--|
| | | Взамен | | ЗК4-241.03-90 | |
| | | Группа | | | |
| Исполн. | № док. уч. | Полн. | Дата | Прокладка П | |
| Разраб. | Обозначение | Дата | Дата | | |
| Пров. | Проверка | Контр. | 109 90 | Масштаб 1:1 | |
| Ведущ. | Удостоверение | Дата | 109 90 | | |
| Нач. отд. | Город | Фирма | 109 90 | Лист 1 из 1 | |
| Н.контр. | Примечание | Скл. | 25/11/90 | | |
| Утв. | Удостоверение | Дата | 1/09 90 | 4 | |
| | | | ИПО МА Рег № | | |
| | | | Срок введения | | |

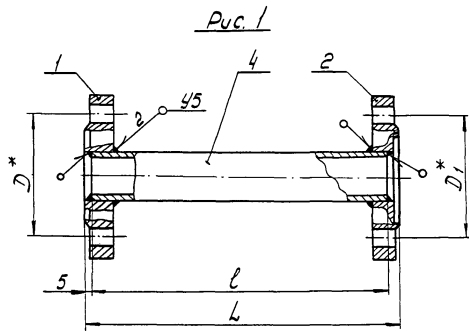


Рис. 2 (1:5)
Остальное - ст. рис. 1

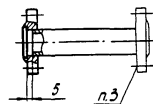
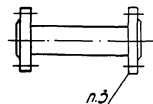


Рис. 3 (1:5)
Остальное - ст. рис. 1



Пример условного обозначения катушки К-1:
Катушка К-1 ЗК4-241.10-90

Рис. 4 (1:5)
Остальное - ст. рис. 1

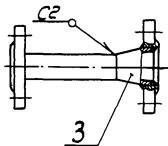
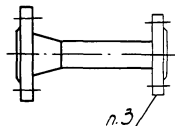
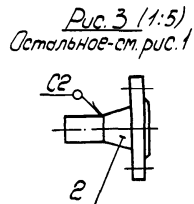
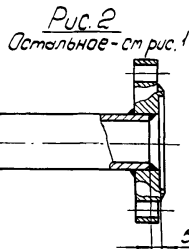
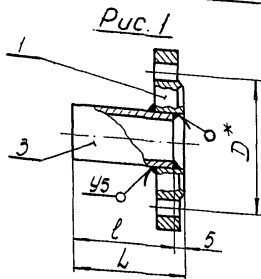


Рис. 5 (1:5)
Остальное - ст. рис. 1



1. * Размеры для справок.
2. Сварные швы по ГОСТ 16037-80
3. Фланец определить по фланцу фильтра
4. Остальные технические требования по ТК4-570-81

| | | | | | |
|-------------------|------------|----------|------|---------------|--------------|
| | | Взятен | | ЗК4-241.10-90 | |
| | | Гриппа | | | |
| Изм./Лист | % со. вкл. | Полн. | Дата | Катушка К | Ст. мод. 1:2 |
| Разраб. Остальное | Вас | 17.90 | | | |
| Проект. Крымова | Кры | 03.50 | | Лист 1 из 2 | 4 |
| Вып. отп. Крымова | Кры | 03.90 | | | |
| Нач. отд. Гуров | Гур | 02.90 | | НПО МА Рег. № | |
| Н. к. ст. Крымова | Кры | 05.10.90 | | Срок введения | |
| Утв. Суданов | Суд | 04.10 | | | |



| Условное наименование | Рис. | Dy, мм | P _y , МПа | Размеры, мм | | | Масса, кг | Поз. 1 | Поз. 2 | Поз. 3 |
|-----------------------|------|--------|----------------------|-------------|-----|-----|-------------------|-----------------------------|------------------------------|---|
| | | | | l | L | D* | | Фланец ГОСТ 12820-80 | Переход ГОСТ 11378-83 | Труба |
| | | | | | | | | Условное наименование | | |
| П-1 | 1 | 25 | 16 | 65 | 70 | 85 | 1,29 | 1-25-16 Ст 20 | — | 32x25 ГОСТ 8734-75 Б20 ГОСТ 8733-81 |
| П-2 | 2 | | | 102 | 110 | 85 | 1,32 | квадратный 3-25-16 Ст 20 | | |
| П-3 | 1 | 40 | 0,6 | 65 | 70 | 100 | 1,38 | 1-40-6 Ст 20 | — | 45x25 ГОСТ 8734-75 Б20 ГОСТ 8733-81 |
| П-4 | | | | 125 | 130 | 110 | 2,04 | 1-40-10 Ст 20 | | |
| П-5 | 3 | 65 | 1,6 | 65 | 130 | 125 | 2,95 | 1-50-16 Ст 20 | K 57x4-45x2,5 | 45x25 12x18x9T ГОСТ 9941-81 |
| П-6 | | | | 100 | 180 | 160 | 4,83 | 2-50-16 12x18x9TЛ | K 57x4-45x2,5 0912С | |
| П-7 | 3 | 65 | 1,6 | 100 | 180 | 160 | 2,91 | 1-80-16 Ст 20 | K 89x3,5-76x3,5 | 76x3,5 ГОСТ 8734-75 Б20 ГОСТ 8733-81 |
| П-8 | | | | | | | 2-80-16 12x18x9TЛ | K-89x3,5-76x3,5 0912С | 76x3,5 12x18x9T ГОСТ 9941-81 | |

2. Остальные технические требования по ТК4-570-81

Пример условного обозначения патрубков П-1:

Патрубок П-1 3К4-241.20-90

1* Размер для справок

| | | | |
|-----------|---------------|--------|---------|
| Исполн. | № док. вкл. | Полн. | Дата |
| Размас. | Дату введения | Изм. | 07.90 |
| Пров. | Группа | Контр. | 108.80 |
| Буд. инж. | Пункт ввода | Изм. | 108.80 |
| Нач. отд. | Город | Изм. | 108.80 |
| Н.с. инж. | Проект | Изм. | 05.1988 |
| Инж. | Число вкл. | Изм. | 10.88 |

3К4-241.20-90

Патрубок П

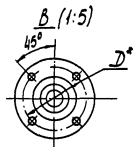
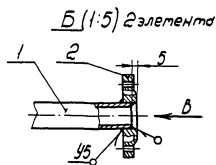
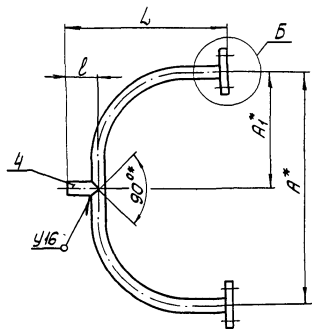
НПО МА Рег. №

Срок введения

| | | |
|-----------|--------|---------|
| Изм. | Масса | Масштаб |
| Ст. табл. | 1:2 | |
| Лист | Листов | |

11

Рис. 1



Пример условного обозначения отвода 0-1:

Отвод 0-1 ЗК4-241.30-90

Рис. 2 (1:5)
Остальное - см. рис. 1

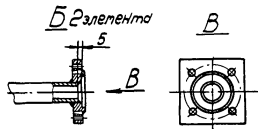
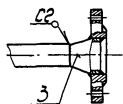


Рис. 3 (1:5)
Остальное - см. рис. 1
B 2 элемента



1. *Размеры для справок.
2. Сварные швы по ГОСТ 16037-80.
3. Остальные технические требования по ТК4-570-81

| | | | | | | | | |
|-----------|-------------|-------|-------|---------------|--|---------------|----------|---------|
| | | | | Взятая группа | | ЗК4-241.30-90 | | |
| Изм./Лист | № док. тех. | Полн. | Дата | Отвод 0 | | Лист | Масса | Масштаб |
| Разраб. | Судаченко | ИЗ | 07.80 | | | Сетка | 1:10 | |
| Пров. | Павлова | К | 10.80 | | | Лист | Листов 3 | |
| Вед. инж. | Павлова | ИЗ | 09.80 | | | | | |
| Нач. отд. | Гуров | ИЗ | 09.80 | НПО МР Рес. № | | 4 | | |
| Нач. отд. | Прохорова | ИЗ | 09.80 | Срок введения | | | | |
| Учб. | Чудинов | ИЗ | 09.80 | | | | | |

Таблица 1

| Условное наименование | Рис. | Dy, мм | Py, МПа | Размеры, мм | | | | | Масса, кг | Поз. 1 Колена | Поз. 2 Фланец ГОСТ 12820-80 | Поз. 3 Переход ГОСТ 17578-83 | |
|-----------------------|------|--------|---------|-------------|------------------|-----|-----------------------|-----|-----------|------------------|--------------------------------|---------------------------------|--|
| | | | | A* | A ₁ * | ℓ | L | D* | | | | | |
| | | | | Количество | | | Условное наименование | | | | | | |
| | | | | 1 | 2 | 2 | | | | | | | |
| 0-1 | 2 | 25 | 1,6 | 560 | 280 | 70 | 400 | 85 | 4,29 | 0-1/1 | квадратный 3-25-16 Ст 20 | — | |
| 0-2 | 1 | | 0,6 | | | | | 110 | 7,53 | 0-2/1 | 1-40-10 Ст 20 | — | |
| 0-3 | | 40 | | 830 | 415 | 100 | 560 | 125 | 9,36 | 0-3/1 | 1-50-16 Ст 20 | К57х4-45х2,5 | |
| 0-4 | 3 | | 1,6 | | | | | | 9,28 | 0-4/1 | 2-50-16 12К18Н9ТЛ | К57х4-45х2,5-09ГЭС | |
| 0-5 | | 65 | | | | | | | 21,01 | 0-5/1 | 1-80-16 Ст 20 | К89х3,5-76х3,5 | |
| 0-6 | | | | 1290 | 645 | 150 | 840 | 160 | 21,01 | 0-6/1 | 2-80-16 12К18Н9ТЛ | К89х3,5-76х3,5-09ГЭС | |

Продолжение табл. 1

| Условное наименование | Поз. 4 Труба |
|-----------------------|---|
| | Количество |
| | 1 |
| | Условное наименование |
| 0-1 | 32х2,5 ГОСТ 8734-75 Б20 ГОСТ 8733-87 |
| 0-2 | 45х2,5 ГОСТ 8734-75 |
| 0-3 | Б20 ГОСТ 8733-87 |
| 0-4 | 45х2,5 12К18Н9Т ГОСТ 9941-81 |
| 0-5 | 76х3 ГОСТ 8734-75 Б20 ГОСТ 8733-87 |
| 0-6 | 76х3 12К18Н9Т ГОСТ 9941-81 |

Поз. 1 Колено (1:5)

R60/√(√)

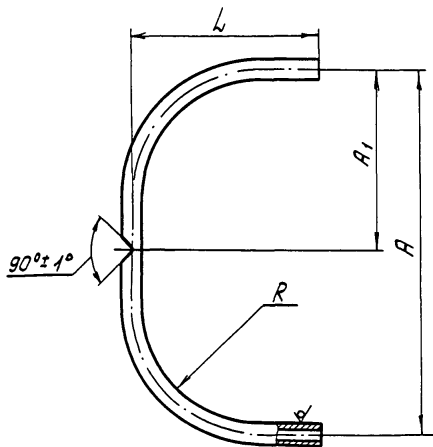
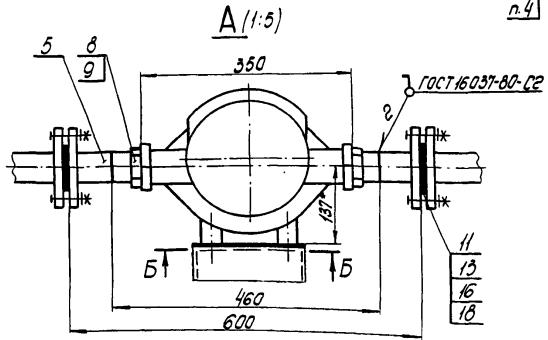
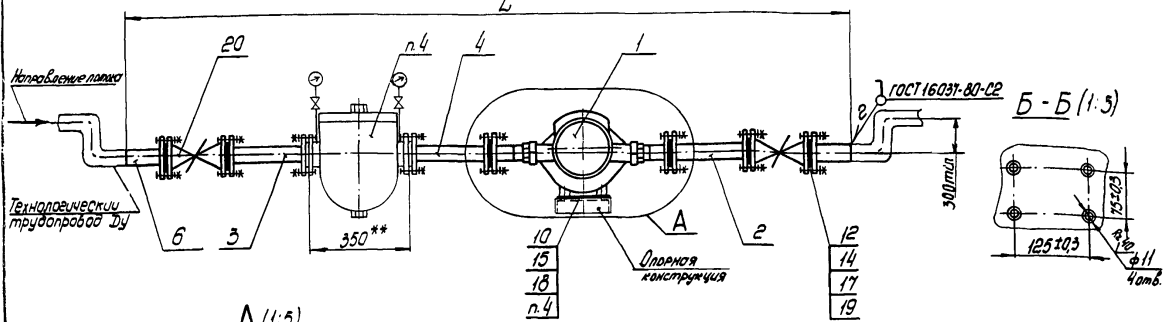


Таблица 2

| Условное наимено- вание | Dy, мм | Размеры, мм | | | | | Масса, кг | Материал Труба |
|-------------------------------|-----------|-------------|----------------|-----|-----|-------------------|--------------|--|
| | | A | A ₁ | R | L | L _{разб} | | |
| 0-1/1 | 25 | 560 | 280 | 80 | 322 | 1122 | 1,9 | 32x25 ГОСТ 8734-75 B20 ГОСТ 8733-87 |
| 0-2/1 | 40 | 830 | 415 | 150 | 455 | 1592 | 3,85 | 45x25 ГОСТ 8734-75 B20 ГОСТ 8733-87 |
| 0-3/1 | | | | | 395 | 1472 | 3,54 | |
| 0-4/1 | | | | | | | | |
| 0-5/1 | 65 | 1290 | 645 | 340 | 610 | 2185 | 10,83 | 76x3 ГОСТ 8734-75 B20 ГОСТ 8733-87 |
| 0-6/1 | | | | | | | | 76x3 12x18 НТ ГОСТ 9941-81 |

Рис. 1



- 1.* Размеры для справок.
- 2.** Размер уточнить при монтаже.
- 3 Измеряемая среда - неагрессивная жидкость Р_у 0,6 МПа температурой до 100°.
4. Фильтр, ответные фланцы и опорная конструкция определяются при проектировании.
5. Материал прокладки определяется в зависимости от среды.
6. Установку и монтаж прибора производить в соответствии со СНиП ПЗ.05.05-85 и инструкцией по эксплуатации.

02.2011.001
 Исполн. и дата
 Проверен. №
 Изм. № докум.
 Исполн. и дата
 2011-11-15

Пример условного обозначения установки счетчика ШЖУ-40С-6 (с резьбовым присоединением) по рис. 1: Счетчик ШЖУ-40С-6 ЗК4-242.00-90 Установка 1.

| | | | | | |
|-----------|----------|--------------|--------|---------------|---|
| | | Взамен | | 3К4-242.00-90 | |
| | | Группа | | | |
| Изм. | Лист | № док. и. л. | Полн. | Дата | Счетчик ШЖУ-40С-6 Установка на трубопроводе НПО МА Рег. № Срок введения |
| Разраб. | Одобрено | № | В.И.З. | 09.90 | |
| Проект. | Проект | № | С.В. | 09.90 | |
| Выполн. | Исполн. | № | В.И.З. | 09.90 | |
| Нач. отд. | Завед. | № | В.И.З. | 09.90 | |
| Нач. отд. | Проект | № | В.И.З. | 09.90 | Лист 1 |
| Исполн. | Исполн. | № | В.И.З. | 09.90 | Листов 1 |

Рис. 2
Остальное - см. рис. 1
A(1:5)

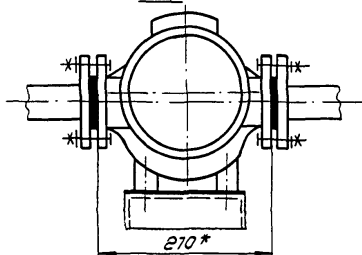
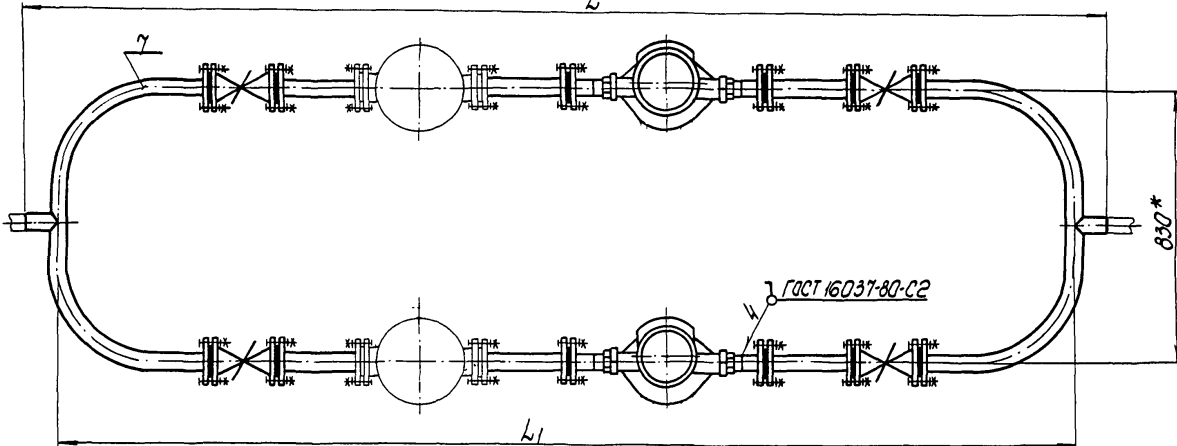


Рис. 3 вид сверху
Остальное - см. рис. 1
L

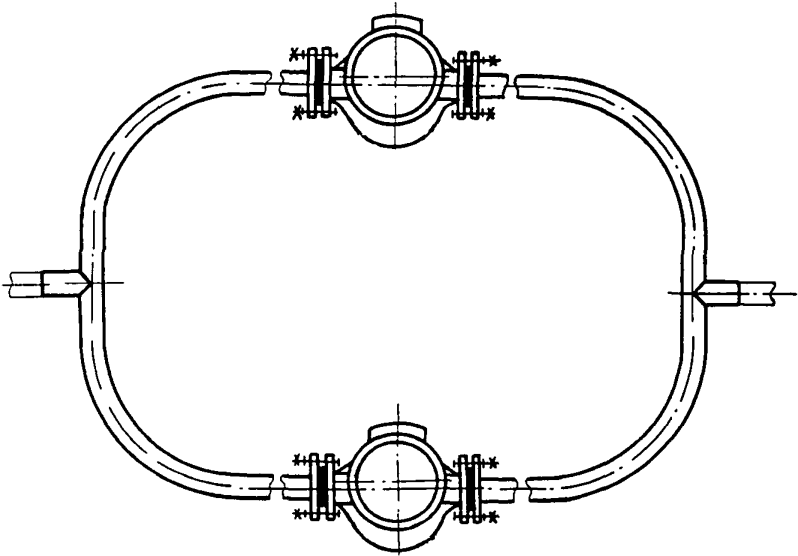


| | | | | |
|------|------|----------|-------|------|
| Изм. | Лист | № докум. | Подп. | Дата |
| | | | | |

3К4-242.00-90

Лист
2

Рис. 4 Вид сверху
Остальное - см. рис. 2; 3



Ф 2 106-51 (А 4)

| | | | |
|-------|------------|-----|-------------|
| 294/2 | Л/19.10.90 | УБ: | Пост. и ... |
| | | | |
| | | | |
| | | | |
| | | | |

3К4-242.00-90

Лист
3

Рис 2
Остальное - см. рис. 1
Вид сверху

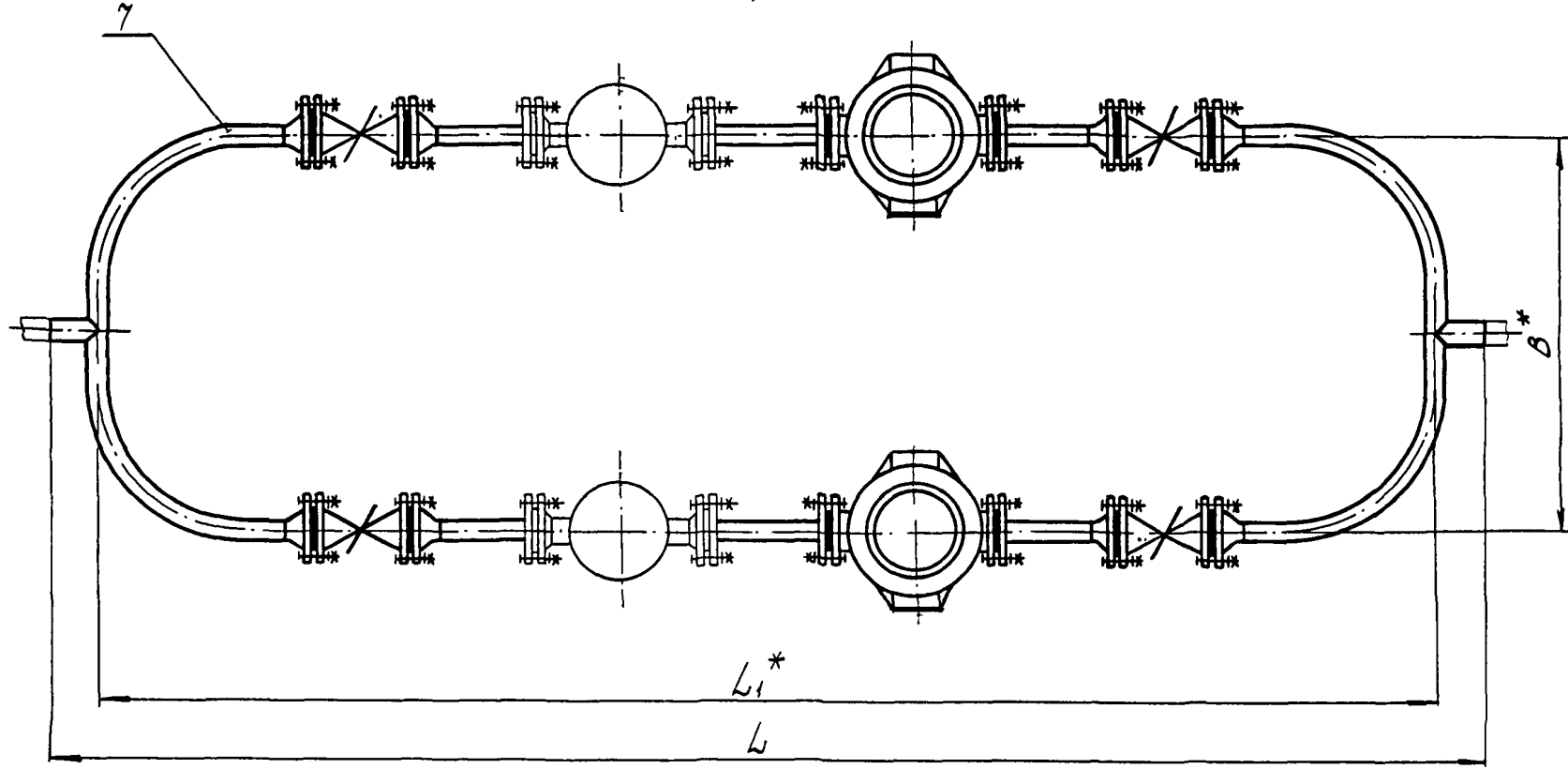
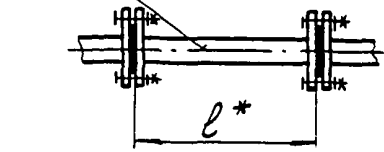


Рис 3
5 Остальное - см. рис. 1
п.3

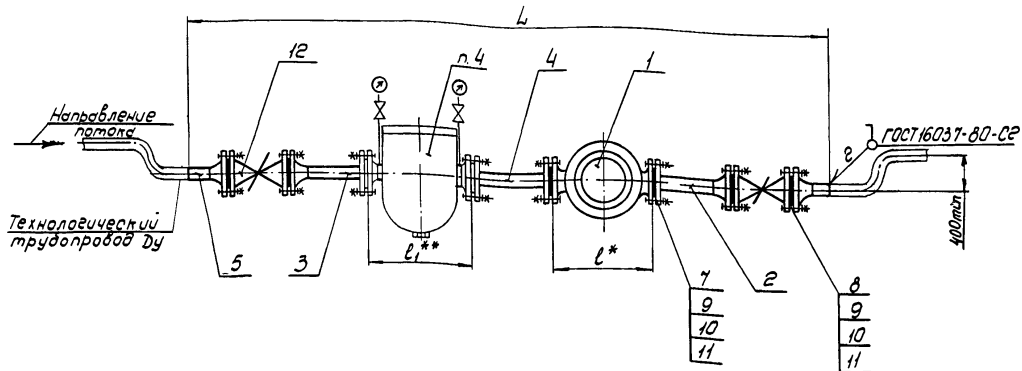


| | | | | |
|-----|------|----------|-------|------|
| Изм | Лист | № докум. | Подп. | Дата |
| | | | | |

ЗК4-243.00-90

Лист
2

Рис. 1



2. **Размер уточнить при монтаже.
3. Измеряемая среда - жидкость Р_у 1,6 МПа, температурой от -40° до +50°.
4. Фильтр и ответные фланцы определяются при проектировании.
5. Материал прокладки определяется в зависимости от среды.
6. Установку и монтаж прибора производить в соответствии со СНиП 3.05.05-85 и инструкцией по эксплуатации.

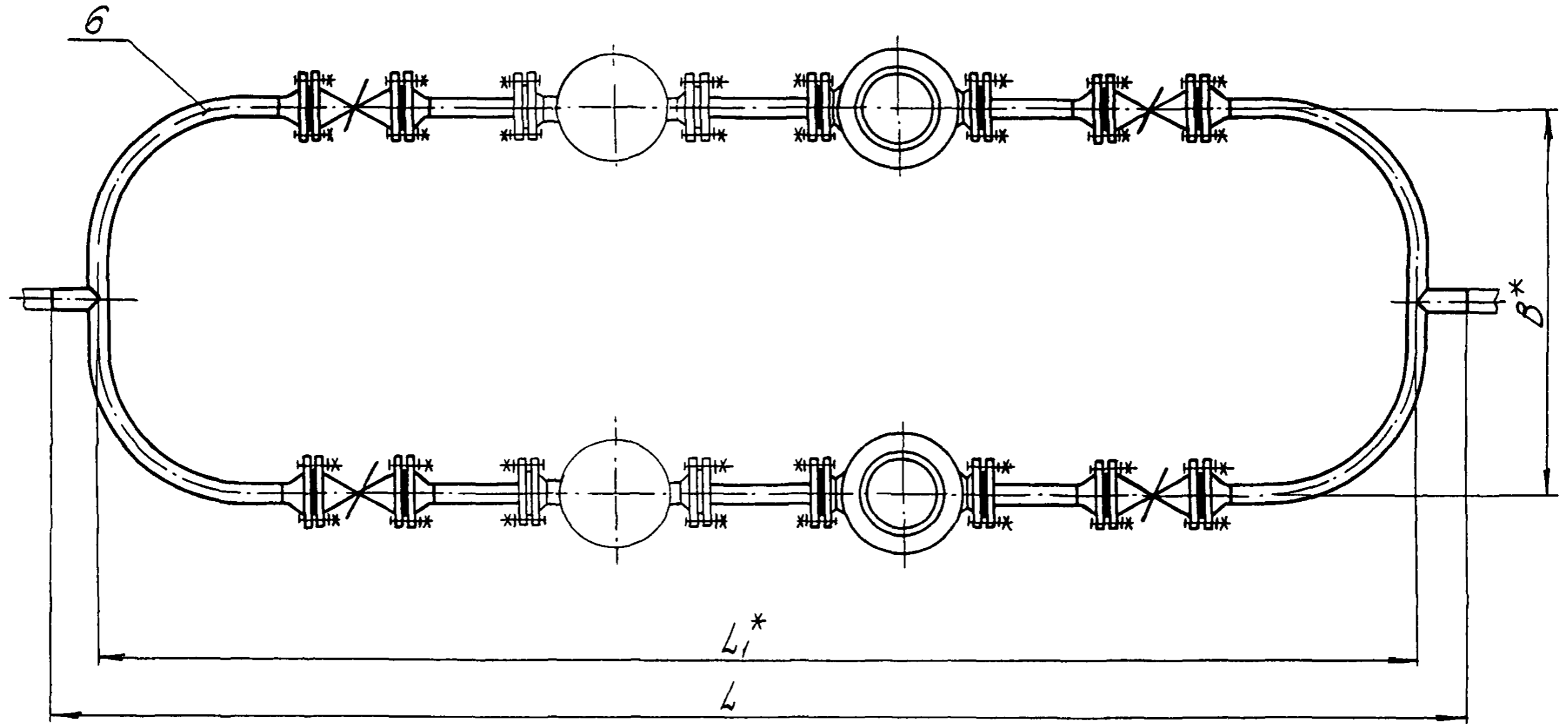
Пример условного обозначения установки счетчика ШХУ-40-16 рис. 1:

Счетчик ШХУ-40-16 ЗК4-244.00-90
Установка 1

1.* Размеры для справок.

| | | | | | |
|----------|-------------|----------|---------------------------|---------------|--|
| | | | Взамен | ЗК4-244.00-90 | |
| | | | Группа | | |
| Изм.Лист | № до изм. | Дата | Счетчик ШХУ | | |
| Разраб. | Исполнитель | Проверка | Установка на трубопроводе | | |
| Проект | Контракт | Срок | ИПО МА Рег.№ | | |
| Исполн. | Курсы | Срок | Срок введения | | |
| И.к.с.т. | Подпись | Срок | | | |
| И.к.с.т. | Подпись | Срок | | | |
| | | | Лист | Масса | |
| | | | С.м.д.п. | 1:10 | |
| | | | Лист | Листов 3 | |
| | | | 4 | | |

Рис. 2 Вид сверху
Остальное - см. рис. 1



284-14 L 19.10.90

| | | | | |
|------|------|----------|-------|------|
| Изм. | Лист | № докум. | Подп. | Дата |
| | | | | |

ЗКЧ-244.00-90

Лист
2

Копировал

Формат А3

| Условное наименование | Рис. | Dy, мм | Измеряемая среда | Размеры, мм | | | | | Масса, кг | Поз.1 | Поз.2 | Поз.3 | Поз.4 | Поз.5 | Поз.6 | | | | | | | | | | | | | | | | | | | | | |
|-----------------------|------|--------|------------------|-------------|------|----------------|-----|-----------------------------|-----------|--------------------------|--------------------------|-------|---------------------------|------------------------|-------|------|------------|---|------|------------|---|-----|---|---|---|---|---|---|---|---|---|---|---|---|---|-----|
| | | | | B | L | L ₁ | e | e [*] ₁ | | Счетчик ГОСТ 12671-81 | Катушка ЗК4-241.10-90 | | Патрубок ЗК4-241.20-90 | Отвод ЗК4-241.30-90 | | | | | | | | | | | | | | | | | | | | | | |
| | | | | | | | | | | | Количество | | | | | | | | | | | | | | | | | | | | | | | | | |
| 1 | 1 | 40 | Неагрессивная | — | 2171 | — | 325 | 294 | 106 | ШЖУ-40-16 | Количество | 1 | К-8 | Количество | 1 | К-9 | Количество | 1 | К-10 | Количество | 1 | П-5 | — | | | | | | | | | | | | | |
| 2 | 2 | | | 830 | 3031 | 2831 | | | | | | 219 | | | 2 | | | 2 | | | 2 | | | 2 | 2 | | | | | | | | | | | |
| 3 | 1 | | | — | 2171 | — | | | | | | 130 | | | 1 | | | 1 | | | 1 | | | 1 | 1 | 1 | 1 | 1 | 1 | 1 | 1 | 1 | 1 | 1 | 1 | 0-3 |
| 4 | 2 | | | 830 | 3031 | 2831 | | | | | | 267 | | | 2 | | | 2 | | | 2 | | | 2 | 2 | 2 | 2 | 2 | 2 | 2 | 2 | 2 | 2 | 2 | 2 | — |
| 5 | 1 | 65 | Агрессивная | — | 2694 | — | 380 | 392 | 236 | ШЖУА-65-16 | Количество | 1 | К-19 | Количество | 1 | К-21 | Количество | 1 | К-20 | Количество | 1 | П-8 | — | | | | | | | | | | | | | |
| 6 | 2 | | | 1290 | 4074 | 3774 | | | | | | 236 | | | 2 | | | 2 | | | 2 | | | 2 | 2 | 2 | 2 | 2 | 2 | 2 | 2 | 2 | 2 | 2 | — | 0-6 |

| Условное наименование | Поз.7 | Поз.8 | Поз.9 | Поз.10 | Поз.11 | Продолжение | |
|-----------------------|----------------------------|----------------------|------------------------|------------------------|---|---|------------|
| | Прокладка ГОСТ 15180-86 | Болт ГОСТ 7797-70 | Гайка ГОСТ 55945-70 | Шайба ГОСТ 11371-78 | Кран трубопроводный ГОСТ 1425-07-1190-78 | Поз.12 | |
| | | | | | | Забойка клиновая с выдвинутым шлицевым болтом ГОСТ 66-07-1218-79 | Количество |
| 1 | 2 | 4 | 24 | 24 | 24 | КСП-16 | 2 |
| 2 | 4 | 8 | 48 | 48 | 48 | (243-00, Ду50) | 4 |
| 3 | 4 | 4 | 24 | 24 | 24 | — | Количество |
| 4 | 4 | 8 | 48 | 48 | 48 | | |
| 5 | 4 | 4 | 24 | 24 | 24 | — | Количество |
| 6 | 4 | 8 | 48 | 48 | 48 | | |

| Условное наименование | Dy, мм | Размеры, мм | | | Масса, кг | Поз. 1 | Поз. 2 | Поз. 3 | Поз. 4 | Поз. 5 | Поз. 6 |
|-----------------------|--------|-------------|-----|------|-----------|---|---------------|---------------|---------------|---------------|--|
| | | L* | H* | L | | Преобразователь расхода расходомера мазута ТМС | Прокладка | Колоно | Соединитель | Соединитель | Зрбушка клиновья с выбужным шипом, лем пучковая зижж ТТЖ |
| | | | | | | ТУ 25-02.07.0193-82 | ЗК4-245.01-90 | ЗК4-245.02-90 | ЗК4-245.10-90 | ЗК4-245.20-90 | ТУ 26-07.1171-83 |
| Количество | | | | | | | | | | | |
| Условное наименование | | | | | | | | | | | |
| 1 | 10 | 220 | 500 | 1290 | 11,75 | ПР-10/64 | 14x25 | К-1 | С-1 | С-1 | Dy 15 |
| 2 | | | | | | | | К-2 | С-2 | С-2 | |
| 3 | 32 | 150 | 600 | 1920 | 39,4 | ПР-32/64 | 38x53 | К-3 | С-3 | С-3 | Dy 40 |
| 4 | | | | | | | | К-4 | С-4 | С-4 | |

Продолжение

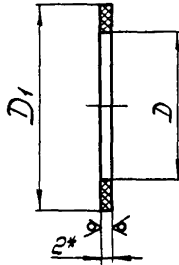
| Условное наименование | Поз. 7 | Поз. 8 | Измеряемая среда |
|-----------------------|---|---|------------------|
| | Труба | | |
| | Количество | | |
| Условное наименование | | | |
| 1 | 14x2-08x18x107-8 ГОСТ 9941-81 L=180mm | 14x2-08x18x107-8 ГОСТ 9941-81 L=90mm | Агрессивная |
| 2 | 14x2 ГОСТ 8734-75 833 ГОСТ 8735-81 L=180mm | 14x2 ГОСТ 8734-75 833 ГОСТ 8735-81 L=90mm | Неагрессивная |
| 3 | 38x4-08x18x107-8 ГОСТ 9941-81 L=420mm | 38x4-08x18x107-8 ГОСТ 9941-81 L=210mm | Агрессивная |
| 4 | 38x4 ГОСТ 8734-75 833 ГОСТ 8735-81 L=420mm | 38x4 ГОСТ 8734-75 833 ГОСТ 8735-81 L=210mm | Неагрессивная |

Изд. Лист № докум. Подп. Дата

ЗК4-245.00-90

Лист 2

Rz 60 ✓(✓)



| Условное наименование | Размеры, мм | | Масса, кг |
|-----------------------|-------------|----------------|-----------|
| | D | D ₁ | |
| 14 x 25 | 14 | 24,6 | 0,001 |
| 38 x 53 | 38 | 52,8 | 0,002 |

- 1.*Размер для справок
- 2.Материал: Фторопласт ФУМ-В-1,5 ГОСТ 14906-77
- 3.Остальные технические требования по ТК4-570-81

Актуальн 15.05.87

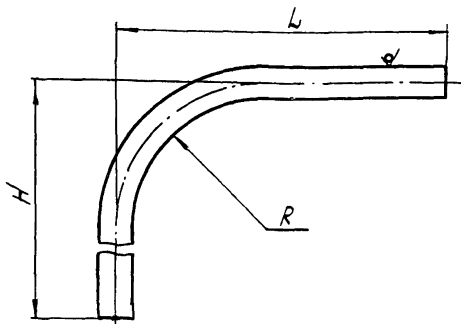
Ф.2 301 (А4)

| | | | | |
|--------|------|-----------|-----------|---------|
| Изм. № | Лист | № докум. | Подп. | Дата |
| 234/16 | 1 | Селюбинов | Селюбинов | 01.90 |
| | | Крылов | Крылов | 09.90 |
| | | Кузнецова | Кузнецова | 09.90 |
| | | Чуров | Чуров | 09.90 |
| | | Протопова | Протопова | 05.1090 |
| | | Чудинов | Чудинов | 08.90 |

| | |
|---------------|---------------|
| Взятен | 3К4-245.01-90 |
| Группа | |
| Прокладка | |
| ИПО МА Рег. № | |
| Срок введения | |

| | | |
|------|-----------|---------|
| Лит. | Масса | Масштаб |
| | Ст. табл. | 1:1 |
| Лист | Листов | |
| 4 | | |

Rz 60/√(√)



| Условное наименование | Размеры, мм | | | | Масса, кг | Материал Труба |
|-----------------------|-------------|-----|-----|-------------------|-----------|---------------------------------------|
| | H | L | R | L _{разв} | | |
| K-1 | | | | | | 14x2-08x18H10T-8 ГОСТ 9941-81 |
| K-2 | 500 | 180 | 50 | 656 | 0,5 | 14x2 ГОСТ 8734-75 B35 ГОСТ 8733-87 |
| K-3 | | | | | | 38x4-08x18H10 T-8 ГОСТ 9941-81 |
| K-4 | 600 | 300 | 132 | 835 | 4,3 | 38x4 ГОСТ 8734-75 B35 ГОСТ 8733-87 |

Остальные технические требования по ТК4-570-81

Ф2.501(А4)
Изм. № подл. Попл. и дата
289-17 11.19.08
Изм. Лист № докум. Попл. Дата
Разраб. Селиванов 07.90
Пров. Крупнов 09.90
Вед. инж. Паничева 09.90
Нач. отд. Сурав 09.90
Н. контр. Кракова 30.90
Чтб. Чудинюв 30.90

Взятен

Группа

ЗК4-245.02-90

Колено К

Лит.

Масса

Масштаб

Ст.
табл.

1:2

Лист

Листов 1

НПО МА Рег. №

Срок введения

4

Контракт

Формат А4

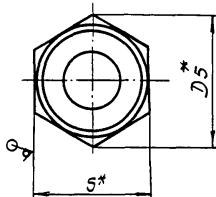
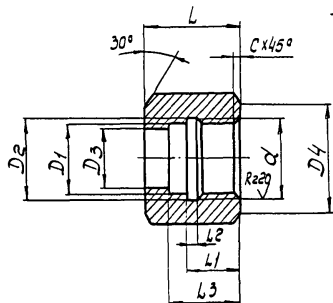


Таблица 2

| Условное наименование | Dy, мм | Размеры, мм | | | | | | | | | | | Масса, кг | Материал | |
|-----------------------|--------|---------------------------------------|------|----|----|----|----|------|--|----|----|------|-----------|----------|-------------------------|
| | | d | D1 | L | L1 | L2 | L3 | D2 | D3 | S | D4 | D5 | | | C |
| C-1/1 | 10 | 127 ^{+0,14} _{-0,14} | 25,4 | 30 | 17 | 3 | 23 | 27,7 | 19,5 ^{+0,14} _{-0,14} | 36 | 34 | 41,6 | 1,6 | 0,15 | 36-Н12 ГОСТ 8560-78 |
| C-2/1 | | | | | | | | | | | | | | | ОВ18Н10Т-В ГОСТ 5949-75 |
| C-3/1 | 32 | 126 ^{+0,14} _{-0,14} | 53,8 | 50 | 28 | 4 | 38 | 57 | 45,5 ^{+0,17} _{-0,17} | 65 | 64 | 75 | 2 | 0,53 | 65-Н12 ГОСТ 8560-78 |
| C-4/1 | | | | | | | | | | | | | | | ОВ18Н10Т-В ГОСТ 5949-75 |

Rz60 ✓

Поз. 2 Нунпель

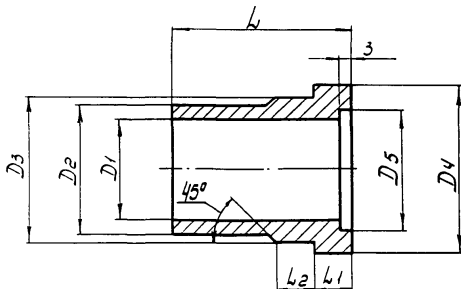


Таблица 3

| Условное наименование | Dy, мм | Размеры, мм | | | | | | | Масса, кг | Материал Круж | |
|--------------------------|-----------|-------------|----------------|----------------|----------------|----------------|----------------|----------------|--------------|------------------|---|
| | | L | L ₁ | L ₂ | D ₁ | D ₂ | D ₃ | D ₄ | | | D ₅ |
| C-1/2 | 10 | 40 | 7 | 7 | 10 | 14 | 19 | 25 | 14 | 0,08 | 27-В ГОСТ 2590-88 08Х18Н10Т-В ГОСТ 5949-75 |
| C-2/2 | | | | | | | | | | | 27-В ГОСТ 2590-88 А30 ГОСТ 1414-75 |
| C-3/2 | 32 | 55 | 11 | 12 | 30 | 38 | 45 | 53 | 38 | 0,36 | 55-В ГОСТ 2590-88 08Х18Н10Т-В ГОСТ 5949-75 |
| C-4/2 | | | | | | | | | | | 55-В ГОСТ 2590-88 А30 ГОСТ 1414-75 |

Ф2 1С6-5:(А4)

Изм. № 001

Изм. № 001

Изм. № 001

Изм. № 001

25.11.18 12.15.10.10

| | | |
|---------|---------|------|
| Исполн. | Провер. | Дата |
| | | |

3К4-245.10-90

Лист

3

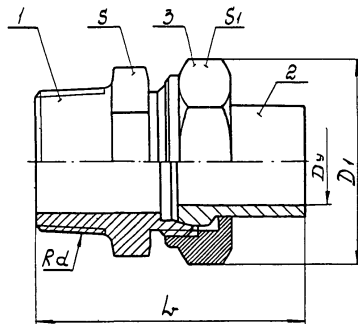


Таблица 1

| Условное наименование | Du, мм | Размеры, мм | | | | | Масса, кг | Поз.1 | Поз.2 | Поз.3 |
|-----------------------|--------|-------------|------|-----|----|----|-----------|------------|---------|-------|
| | | d | D1 | L | S | S1 | | Штуцер | Ниппель | Гайка |
| | | | | | | | | Количество | | |
| Условное наименование | | | | | | | | | | |
| C-1 | 10 | 1/2 | 34,6 | 75 | 24 | 24 | 0,23 | C-1/1 | C-1/2 | C-1/3 |
| C-2 | | | | | | | | C-2/1 | C-2/2 | C-2/3 |
| C-3 | 32 | 1 1/2 | 69,3 | 101 | 55 | 60 | 1,15 | C-3/1 | C-3/2 | C-3/3 |
| C-4 | | | | | | | | C-4/1 | C-4/2 | C-4/3 |

Пример условного обозначения соединения C-1
Соединитель C-1 ЗК4-245.20-90

1. Размеры для справок
2. Измеряемая среда - газыт Ру до 6,4 МПа
3. Остальные технические требования по ГОСТ 15763-75

| | | | | | |
|-----------|--------------|--------|-------|--------------------|---------------|
| | | | | Взятен | ЗК4-245.20-90 |
| | | | | Группа | |
| Изм./Лист | № докум. | Полн. | Дата | Соединитель | |
| Разраб. | С.В.Сидорова | К.В.В. | 10.90 | | |
| Проект. | Л.В.Лаврова | М.С.С. | 10.90 | Лист 1 из листов 4 | |
| Исполн. | Л.В.Лаврова | С.В.С. | 10.90 | | |
| Нач. отд. | Г.В.В. | С.В.С. | 10.90 | ИПО МА Рег.№ | |
| Нач. отд. | Л.В.Лаврова | С.В.С. | 10.90 | | |
| | | | | Срок введения | 4 |

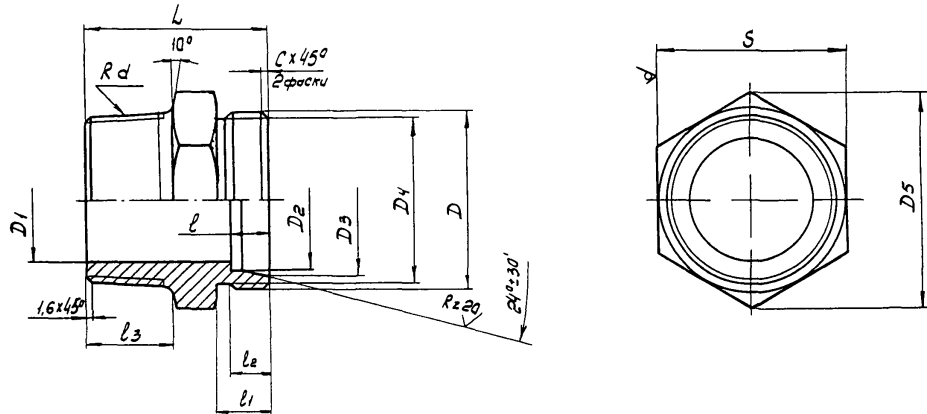


Таблица 2

| Условное наименование | Dy, мм | Размеры, мм | | | | | | | | | | | | | | Масса, кг | Материал |
|-----------------------|--------|-------------|---------|----------------|--|----------------|----------------|----------------|----|----|----|----------------|----------------|----------------|-----|-----------|---------------------|
| | | d | D | D ₁ | D ₂ | D ₃ | D ₄ | D ₅ | S | l | l | l ₁ | l ₂ | l ₃ | C | | |
| C-1/1 | 10 | 1/2 | M22x1,5 | 10 | 14 ^{+0,035} _{-0,035} | 16,3 | 19,8 | 31,2 | 24 | 41 | 8 | 13,5 | 11 | 19,7 | 1,6 | 0,11 | 27-н12 ГОСТ 8560-78 |
| C-2/1 | | | | | 08x18НЧТ-В ГОСТ 5949-75 | | | | | | | | | | | | |
| C-3/1 | 32 | 1 1/2 | M52x2 | 28 | 38 ^{+0,037} _{-0,037} | 41 | 49 | 63,5 | 55 | 64 | 16 | 21 | 18 | 27,1 | 2 | 0,8 | 55-н12 ГОСТ 8560-78 |
| C-4/1 | | | | | 08x18НЧТ-В ГОСТ 5949-75 | | | | | | | | | | | | |
| | | | | | | | | | | | | | | | | | 35-н12 ГОСТ 8560-78 |
| | | | | | | | | | | | | | | | | | Я30 ГОСТ 1414-75 |

254/18 L/19.10.20

Поз 2 Нуннель

Rz40 √(V)

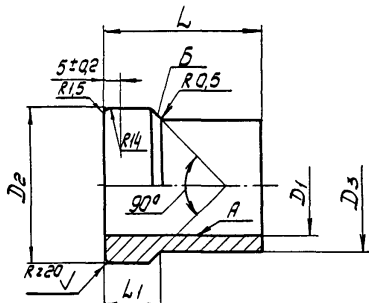


Таблица 3

| Условное наименование | D4, мм | Размеры, мм | | | | | Масса, кг | Материал Круг |
|-----------------------|--------|-------------|------|----|----|----------|-----------|---|
| | | D1 | D2 | D3 | L | L1 | | |
| C-1/2 | 10 | 10 | 16,7 | 14 | 38 | 9±0.2 | 0,03 | 19-В ГОСТ 2590-88 ОВХ18Н10Т-В ГОСТ 5949-75 |
| C-2/2 | | | | | | | | 19-В ГОСТ 2590-88 А-30 ГОСТ 1414-75 |
| C-3/2 | 32 | 30 | 41,2 | 38 | 44 | 13,5±0.2 | 0,26 | 43-В ГОСТ 2590-88 ОВХ18Н10Т-В ГОСТ 5949-75 |
| C-4/2 | | | | | | | | 43-В ГОСТ 2590-88 А-30 ГОСТ 1414-75 |

с2 106-51(А4)

| | | | | |
|------------|------------|------------|------------|------------|
| Иск. подл. | Иск. подл. | Иск. подл. | Иск. подл. | Иск. подл. |
| 28.07.88 | 15.10.88 | | | |
| Л | Л | | | |

3К4-24520-90

Лист
3

Паз 3 Гайка

Rz 40 √(✓)

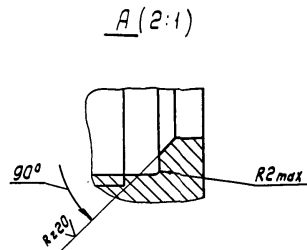
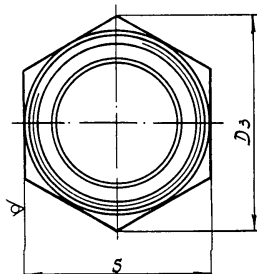
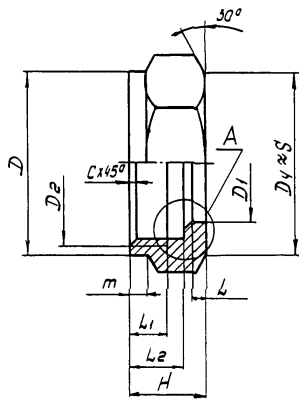


Таблица 4

| Условное наимено- вание | Dy, мм | Размеры, мм | | | | | | | | | | | Масса, кг | Материал |
|-------------------------------|-----------|---|--------|----------|------|-------|--------|------|-------|----|----|-----|--------------|--|
| | | D | D1 | D2 | D3 | L±0.2 | L1±0.3 | L2 | H±0.3 | m | S | C | | |
| C-1/3 | 10 | 28-0.3 | 14±0.3 | M 22x1,5 | 31,2 | 4,5 | 10,5 | 14,5 | 20,5 | 6 | 24 | 1,6 | 0,05 | 27-н12 ГОСТ 8560-78 08х18н10ГФ ГОСТ 5949-75 |
| C-2/3 | | 27-н12 ГОСТ 8560-78 А30 ГОСТ 1414-75 | | | | | | | | | | | | |
| C-3/3 | 32 | 60-0.4 | 30±0.4 | M 52 x 2 | 69,3 | 7,5 | 17 | 22,5 | 32,5 | 10 | 60 | 2 | 0,3 | 60-н12 ГОСТ 8560-78 08х18н10ГФ ГОСТ 5949-75 |
| C-4/3 | | 60-н12 ГОСТ 8560-78 А30 ГОСТ 1414-75 | | | | | | | | | | | | |

204-10 22.09.90

Изм./Лист № зомуч. Поп. Дата

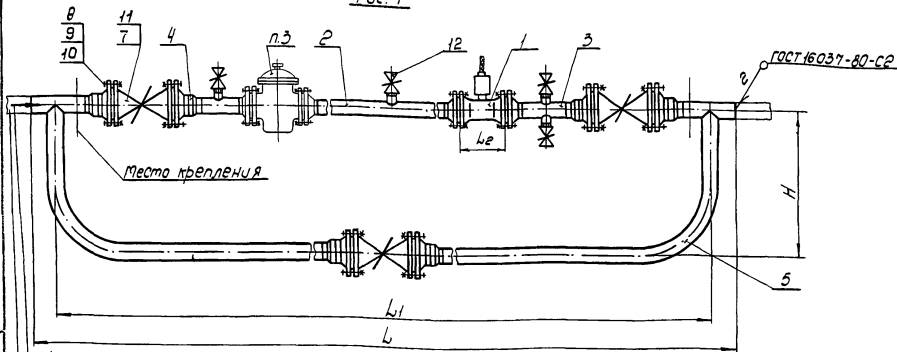
3К4-245.20-90

Лист 4

Автомат

Формат А3

Рис. 1



Технологический
трубопровод Ду

3. Тип фильтра и ответные фланцы определяются при проектировании.

4. Размеры L и L_1 определить при монтаже по месту.

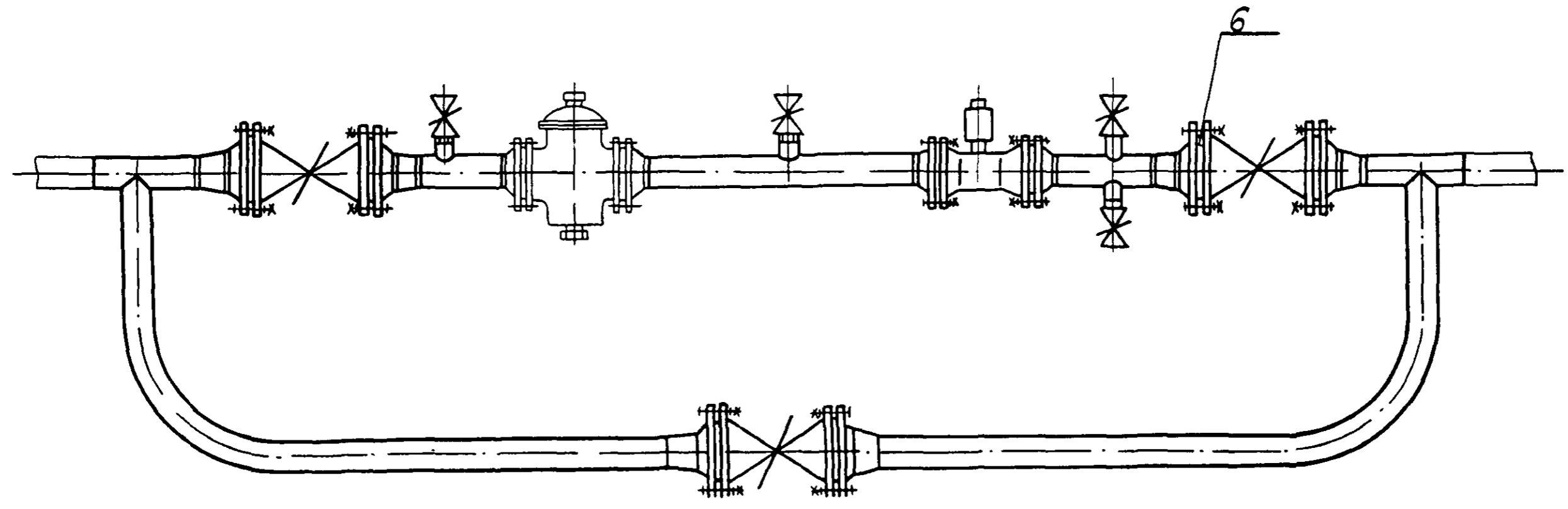
5. Установку и монтаж прибора производить в соответствии со СН и ПЗ.05.05-85 и инструкций по эксплуатации.

Пример условного обозначения установки преобразователя БНЭ.040-000 счетчика турбинного НОРД-М-40-25 на трубопроводе Ду 40:
Преобразователь БНЭ.040-000 ЗК4-246.00-90
Установка 1

1. Размеры для справок.
2. Измеряемая среда - нефть и нефтепродукты, температура от 5 до 50°C, вязкость от 1 до 20 сСт.

| | | | | | |
|-----------|------------|---------------|---------------------------|---------------|----------|
| | | | Взвешен | 3К4-246.00-90 | |
| | | | Группа | | |
| Изм. Лист | № док. чм. | Полн. и дата | Преобразователь БНЭ | шт. | Масса |
| Разраб. | Сметлов | М.С. | счетчик турбинного | См. | Масштаб |
| Проект. | Сметлов | Кем. 2. 02.90 | НОРД-М | шт. | — |
| Вед. инж. | Муромов | 28.04.90 | Установка на трубопроводе | Лист | Листов 4 |
| Нап. инж. | Гуров | 28.04.90 | ИПД МВ Рес. № | | |
| Н.с. инж. | Протолов | 28.04.90 | Срок введения | | |
| Инж. | Чибриков | 28.04.90 | | | |

Рис 2
Остальное - см рис 1



294.20
19.00.90

| | | | | |
|------|------|----------|-------|------|
| Изм. | Лист | № докум. | Подп. | Дата |
| | | | | |

ЗК4-246.00-90

Лист
2

| Условное наимено- вание | Рис. | Dy, мм | Py, мм | Размеры, мм | | | | Масса, кг | Поз. 1 | Поз. 2 | Поз. 3 | Поз. 4 | Поз. 5 | Поз. 6 | | |
|-------------------------------|------|-----------|-----------|--|-----|-----|------|----------------|--|---------------------------|--------|--------------------------|---------------------------|--------|--|--|
| | | | | | | | | | Преобразователь счетчика турбинного НОРД-М ТУ339-01.486.79 | Петрубок ЗК4-246.10-90 | | Тройник ЗК4-246.20-90 | Лоплопад ЗК4-246.01-90 | | | |
| | | | | К о л о ч е с т в о | | | | | | | | | | | | |
| | | | | У с л о в н о е н а и м е н о в а н и е | | | | | | | | | | | | |
| L | L1 | L2 | H | | | | | | | | | | | | | |
| 1 | 1 | 40 | 25 | п.4 | п.4 | 180 | 600 | БН2.040.000 | П-1 | П-2 | П-3 | Т-1 | — | | | |
| 2 | 1 | | 64 | | | | 600 | БН2.040.000-01 | П-4 | П-5 | П-6 | Т-2 | — | | | |
| 3 | 2 | | 16,0 | | | | 600 | БН2.040.000-02 | П-7 | П-8 | П-9 | Т-3 | П-2 | | | |
| 4 | 1 | 65 | 25 | | | 220 | 700 | 600 | БН2.060.000 | П-10 | П-11 | П-12 | Т-4 | — | | |
| 5 | 1 | | 64 | | | | | 600 | БН2.060.000-01 | П-13 | П-14 | П-15 | Т-5 | — | | |
| 6 | 2 | | 16,0 | | | | | 600 | БН2.060.000-02 | П-16 | П-17 | П-18 | Т-6 | П-4 | | |
| 7 | 1 | 80 | 25 | | | 250 | 800 | 600 | БН2.080.000 | П-19 | П-20 | П-21 | Т-7 | — | | |
| 8 | 1 | | 64 | | | | | 600 | БН2.080.000-01 | П-22 | П-23 | П-24 | Т-8 | — | | |
| 9 | 1 | | 16,0 | | | | | 600 | БН2.080.000-02 | П-25 | П-26 | П-27 | Т-9 | — | | |
| 10 | 1 | 100 | 25 | | | 280 | 800 | 600 | БН2.010.000 | П-28 | П-29 | П-30 | Т-10 | — | | |
| 11 | 1 | | 64 | | | | | 600 | БН2.010.000-01 | П-31 | П-32 | П-33 | Т-11 | — | | |
| 12 | 2 | | 16,0 | | | | | 600 | БН2.010.000-02 | П-34 | П-35 | П-36 | Т-12 | П-6 | | |
| 13 | 1 | 150 | 25 | | | 360 | 900 | 600 | БН2.030.000 | П-37 | П-38 | П-39 | Т-13 | — | | |
| 14 | 1 | | 64 | | | | | 600 | БН2.030.000-01 | П-40 | П-41 | П-42 | Т-14 | — | | |
| 15 | 1 | | 200 | | | | | 600 | БН2.020.000 | П-43 | П-44 | П-45 | Т-15 | — | | |
| 16 | 1 | 200 | 64 | | | 400 | 1200 | 600 | БН2.020.000-01 | П-46 | П-47 | П-48 | Т-16 | — | | |

| Условные наименования | — | Поз. 7 | Поз. 8 | Поз. 9 | Поз. 10 | Поз. 11 | Поз. 12 |
|--|--------------|---------------------|---------------|--------------|--------------------------------------|--|-----------------|
| | | Прокладка | Шпилька | Гайка | Шайба | защелка клиновая с быдбижным шпинделем | клапан муфтовой |
| | | ГОСТ 15180-86 | ГОСТ 22042-76 | ГОСТ 5916-70 | ГОСТ 11371-78 | | |
| | | К о л у ч е с т в о | | | 3 | | 4 |
| У с л о в н ы е н а и м е н о в а н и я | | | | | | | |
| 1 | Б-50-40 ПОИ | М16-8g x 85 48 016 | М16-7H 04 016 | 16 01 016 | 30 нх 15 нх 2 Дч 50 ТУ 26-07-1218-79 | | |
| 2 | Б-50-64 ПОИ | М20-8g x 100 48 016 | М20-7H 04 016 | 20 01 016 | 31 нх 11 нх 1 Дч 50 ТУ 26-07-361-85 | | |
| 3 | — | М24-8g x 120 48 016 | М24-7H 04 016 | 24 01 016 | 31 нх 45 нх Дч 50 ТУ 26-07-1218-79 | | |
| 4 | Б-80-40 ПОИ | М16-8g x 85 48 016 | М16-7H 04 016 | 16 01 016 | 30 нх 15 нх 2 Дч 80 ТУ 26-07-1218-79 | | |
| 5 | Б-80-64 ПОИ | М20-8g x 110 48 016 | М20-7H 04 016 | 20 01 016 | 31 нх 11 нх 1 Дч 80 ТУ 26-07-361-85 | | |
| 6 | — | М24-8g x 130 48 016 | М24-7H 04 016 | 24 01 016 | 31 нх 45 нх Дч 80 ТУ 26-07-1218-79 | | |
| 7 | Б-80-40 ПОИ | М16-8g x 85 48 016 | М16-7H 04 016 | 16 01 016 | 30 нх 15 нх 2 Дч 80 ТУ 26-07-1218-79 | | |
| 8 | Б-80-64 ПОИ | М20-8g x 110 48 016 | М20-7H 04 016 | 20 01 016 | 31 нх 11 нх 1 Дч 80 ТУ 26-07-361-85 | | |
| 9 | — | М24-8g x 130 48 016 | М24-7H 04 016 | 24 01 016 | 31 нх 45 нх Дч 80 ТУ 26-07-1218-79 | | |
| 10 | Б-100-40 ПОИ | М20-8g x 100 48 016 | М20-7H 04 016 | 20 01 016 | 30 нх 99 нх 3 Дч 100 ТУ 26-07-412-87 | | |
| 11 | Б-100-64 ПОИ | М24-8g x 120 48 016 | М24-7H 04 016 | 24 01 016 | 31 нх 11 нх 1 Дч 100 ТУ 26-07-361-85 | | |
| 12 | — | М27-8g x 150 48 016 | М27-7H 04 016 | 27 01 016 | 31 нх 45 нх Дч 100 ТУ 26-07-1218-79 | | |
| 13 | Б-150-25 ПОИ | М24-8g x 120 48 016 | М24-7H 04 016 | 24 01 016 | 30 нх 99 нх 3 Дч 150 ТУ 26-07-412-87 | | |
| 14 | Б-150-64 ПОИ | М30-8g x 150 48 016 | М30-7H 04 016 | 30 01 016 | 31 нх 11 нх 1 Дч 150 ТУ 26-07-361-85 | | |
| 15 | Б-200-25 ПОИ | М24-8g x 120 48 016 | М24-7H 04 016 | 24 01 016 | 30 нх 99 нх 3 Дч 200 ТУ 26-07-412-87 | | |
| 16 | Б-200-64 ПОИ | М30-8g x 160 48 016 | М30-7H 04 016 | 30 01 016 | 30 с 76 нх Дч 200 ТУ 26-07-1125-77 | | |

ВВД Р1327.00.07
(Дч 15)

2894-20 / 2.6.15.01.04

Рис 1

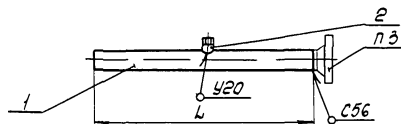


Рис 4
Остальное - см рис 1

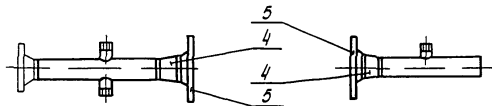


Рис 6
Остальное - см рис 1

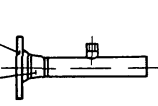


Рис 2
Остальное - см рис 1

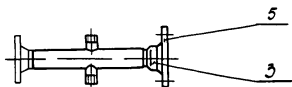


Рис 5
Остальное - см рис 1

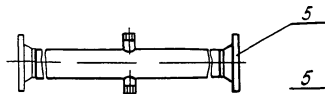


Рис 7
Остальное - см рис 1

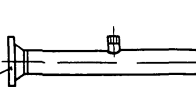
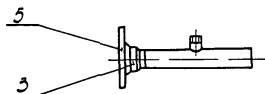


Рис 3
Остальное - см рис 1



Пример условного обозначения патрубка П-1
Патрубок П-1 ЗК4-246 10-90

1 * Размеры для справок.

2. Сварные швы по ГОСТ 16037-80

3 Фланцы поставляются комплектно с преоб-
разователем БН2 счетчика турбинного НОРД-М

4 Остальные технические требования по ТК4-570-81

| | | | | | | |
|-------------|----------|-------|-------|---------------|---------------|---------|
| | | | | Введен | ЗК4-246 10-90 | |
| | | | | Группа | | |
| ИжЛаст | № до чм. | Полл. | Дата | Патрубок П | | |
| Разраб. | Питяков | М | 08 90 | | | |
| Прев. | Степанов | С | 08 90 | Лист | Стр. | Масштаб |
| Вед. инж. | Кузнецов | С | 10 90 | | мод.1. | ±:5 |
| Нач. отд. | Гуров | С | 03 90 | Лист | Листов 6 | |
| Н.с.с. инж. | Прокоп | З | 05 90 | ИПО МА Рег. № | | |
| Инж. | Чудинов | В | 07 90 | Срок введения | | |
| | | | | 4 | | |

Таблица 1

| Условное наименование | Рис. | Ду, мм | Ру, мм | L, мм | Масса кг | Поз 1 | Поз 2 | Поз 3 | Поз 4 | Поз 5 | | |
|-----------------------|------|--------|--------|-------|----------|--------|----------|---------------|---------------|---------------|----------------|------------|
| | | | | | | Труба | Патрубок | Переход | Переход | Фланец | | |
| | | | | | | | | ГОСТ 17378-83 | ГОСТ 22826-83 | ГОСТ 12821-80 | | |
| количество | | | | | | | | | | | | |
| условное наименование | | | | | | | | | | | | |
| П-1 | 1 | 40 | 2,5 | 900 | 3,7 | П-1/1 | П-1/2 | 1 | — | — | | |
| П-2 | 2 | | | 450 | 5,07 | П-2/1 | | 2 | КС7х5-45х4 | | 3-50-40 Сп 20 | |
| П-3 | 3 | | | 300 | 4,4 | П-3/1 | | 1 | — | | | |
| П-4 | 1 | | | 960 | 3,9 | П-4/1 | | — | — | | | |
| П-5 | 2 | | | 64 | 480 | 7,0 | | П-5/1 | 2 | | | КС7х5-45х4 |
| П-6 | 3 | | 300 | 6,2 | П-3/1 | 1 | | — | | | | |
| П-7 | 1 | | 960 | 3,9 | П-4/1 | 1 | | — | | | | |
| П-8 | 4 | | 16,0 | 480 | 11,1 | П-5/1 | | 2 | — | 50х40-1 | 7-50-160 Сп 20 | |
| П-9 | 6 | | 300 | 10,3 | П-3/1 | 1 | | — | — | — | | |
| П-10 | 1 | | 65 | 2,5 | 1500 | 13,2 | | П-10/1 | П-1/2 | 1 | — | — |
| П-11 | 2 | 760 | | | 12,5 | П-11/1 | 2 | КС89х6-76х5 | | 3-80-40 Сп 20 | | |
| П-12 | 3 | 400 | | | 9,7 | П-12/1 | 1 | — | | | | |
| П-13 | 1 | 1500 | | | 13,2 | П-10/1 | — | — | | | | |
| П-14 | 2 | 64 | | | 760 | 14,9 | П-11/1 | 2 | | | КС89х6-76х5 | |
| П-15 | 3 | 400 | | 12,1 | П-12/1 | 1 | — | | | | | |
| П-16 | 1 | 1500 | | 13,2 | П-10/1 | 1 | — | — | | | | |
| П-17 | 4 | 16,0 | | 760 | 24,2 | П-11/1 | 2 | — | | 80х65-1 | 7-80-160 Сп 20 | |
| П-18 | 6 | 400 | | 21,4 | П-12/1 | 1 | — | — | | — | | |
| П-19 | 1 | 80 | | 2,5 | 1800 | 18,3 | П-19/1 | П-1/2 | | 1 | — | — |
| П-20 | 5 | | 900 | | 14,1 | П-20/1 | 2 | | — | 3-80-40 Сп 20 | | |
| П-21 | 7 | | 500 | | 9,9 | П-21/1 | 1 | | — | | | |
| П-22 | 1 | | 1800 | | 18,3 | П-19/1 | 2 | | — | | | |
| П-23 | 3 | | 64 | 900 | 16,5 | П-20/1 | 1 | | — | | — | |
| П-24 | 7 | | 500 | 12,4 | П-21/1 | 2 | — | | 2-80-63 Сп 20 | | | |
| | | | | | | 1 | — | | | | | |

291-1 К 13.10.90

И-Л/Лис-1 № закуп. Полп. Дата

3К4-246.10-90

Лист 2

Продолжение табл.1

| Условное наименование | Рис. | Ду, мм | Ру, МПа | L, мм | Масса, кг | Поз.1 | Поз.2 | Поз.3 | Поз.4 | Поз.5 | | |
|-----------------------|------|--------|---------|-------|-----------|--------------|---------------|---------------|---------|--------|----------------|---------------|
| | | | | | | Труда | Пятрудак | Переход | Переход | Фланец | | |
| | | | | | | ГОСТ11737-83 | | | | | ГОСТ22026-83 | |
| Количество | | | | | | | | | | | | |
| Условное наименование | | | | | | | | | | | | |
| П-25 | 1 | 80 | 160 | 1800 | 18,3 | П-19/1 | | | | | — | |
| П-26 | 5 | | | 900 | 19,7 | П-20/1 | | | | | 1 | 7-80-160 Сп20 |
| П-27 | 7 | | | 500 | 15,6 | П-21/1 | | | | | 2 | |
| П-28 | 1 | 2,5 | 2200 | 33,3 | П-28/1 | 1 | — | | | | | |
| П-29 | 5 | | 1100 | 23,7 | П-29/1 | 2 | 3-100-40 Сп20 | | | | | |
| П-30 | 7 | | 800 | 20,6 | П-30/1 | 1 | | | | | | |
| П-31 | 1 | 100 | 2200 | 33,3 | П-28/1 | 1 | | — | | | | |
| П-32 | 5 | | 6,4 | 1100 | 27,0 | П-29/1 | 2 | 2-100-63 Сп20 | | | | |
| П-33 | 7 | | | 800 | 23,8 | П-30/1 | 1 | | | | | |
| П-34 | 1 | 2200 | | 33,3 | П-28/1 | 1 | — | | | | | |
| П-35 | 5 | 16,0 | 1100 | 1100 | 31,7 | П-29/1 | П-1/2 | | | | 7-100-160 Сп20 | |
| П-36 | 7 | | | 800 | 28,5 | П-30/1 | | | | | | 2 |
| П-37 | 1 | | | 3200 | 81,4 | П-37/1 | | | | | | 1 |
| П-38 | 5 | 150 | 2,5 | 1600 | 53,7 | П-38/1 | | | | | 2-150-40 Сп20 | |
| П-39 | 7 | | | 1000 | 39,5 | П-39/1 | | | | | | 2 |
| П-40 | 1 | | | 3200 | 81,4 | П-37/1 | | | | | | 1 |
| П-41 | 5 | 6,4 | 1600 | 1600 | 65,3 | П-38/1 | | | | | 2-150-63 Сп20 | |
| П-42 | 7 | | | 1000 | 51,1 | П-39/1 | | | | | | 2 |
| П-43 | 1 | | | 4400 | 209,7 | П-43/1 | | | | | | 1 |
| П-44 | 5 | 200 | 2,5 | 2200 | 122,6 | П-44/1 | | | | | 2-200-25 Сп20 | |
| П-45 | 7 | | | 1500 | 87,2 | П-45/1 | | | | | | 2 |
| П-46 | 1 | | | 4400 | 209,8 | П-43/1 | | | | | | 1 |
| П-47 | 5 | 6,4 | 2200 | 2200 | 141,8 | П-44/1 | | | | | 2-200-63 Сп20 | |
| П-48 | 7 | | | 1500 | 106,3 | П-45/1 | | | | | | 2 |

Rz60 ✓(✓)

Поз. 1 Труба

Рис. 1

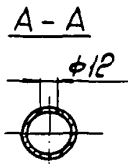
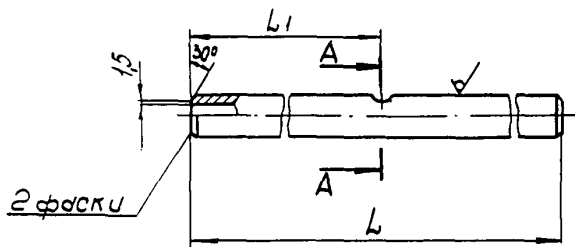
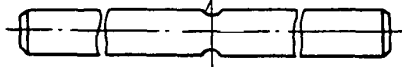


Рис. 2

Остальное - см. рис. 1
2 отв. φ12



φ2.106-55(A4)

| | | | |
|-----------|-----------|-----------|-----------|
| Исполн. | Провер. | Исполн. | Провер. |
| 28421 | Л.В.С.Р. | | |
| Имя, дата | Имя, дата | Имя, дата | Имя, дата |

| | | | | |
|--------|------|----------|-------|------|
| № док. | Лист | № докум. | Подп. | Дата |
| | | | | |

ЗК4-246.10-90

Лист
4

Таблица 2

| Условное наименование | Рис. | Размеры, мм | | Масса, кг | Материал Труба ГОСТ 8734-75 В20 ГОСТ 8733-87 |
|-----------------------|------|-------------|------|-----------|--|
| | | L | L1 | | |
| П-1/1 | 1 | 900 | 450 | 3,6 | 45x4 |
| П-2/1 | 2 | 450 | 225 | 1,8 | |
| П-3/1 | 1 | 300 | 150 | 1,2 | |
| П-4/1 | | 960 | 480 | 3,8 | |
| П-5/1 | 2 | 480 | 240 | 1,9 | |
| П-10/1 | 1 | 1500 | 750 | 13,1 | 76x5 |
| П-11/1 | 2 | 760 | 380 | 6,6 | |
| П-12/1 | 1 | 400 | 200 | 3,9 | |
| П-19/1 | | 1800 | 900 | 18,2 | |
| П-20/1 | 2 | 900 | 450 | 9,1 | 89x5 |
| П-21/1 | 1 | 500 | 250 | 5,1 | |
| П-28/1 | | 2200 | 1100 | 33,2 | |
| П-29/1 | 2 | 1100 | 550 | 16,1 | 108x6 |
| П-30/1 | 1 | 800 | 400 | 13,0 | |
| П-37/1 | | 3200 | 1600 | 81,3 | |
| П-38/1 | 2 | 1600 | 800 | 40,5 | 160x7 |
| П-39/1 | 1 | 1000 | 500 | 26,4 | |
| П-43/1 | | 4400 | 2200 | 209,7 | |
| П-44/1 | 2 | 2200 | 1100 | 105,0 | 219x9 |
| П-45/1 | 1 | 1500 | 750 | 69,6 | |

3К4-246.10-90

Лист

5

Рис 1

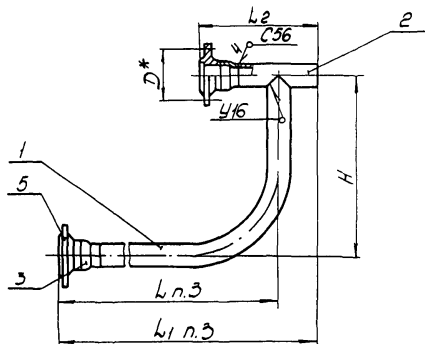


Рис 3
Остальное - см рис 1

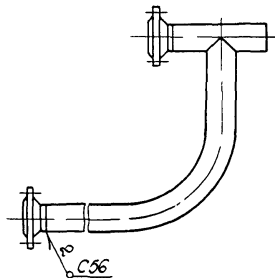
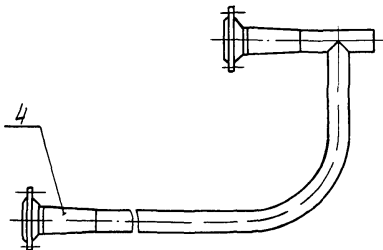


Рис 2
Остальное - см. рис. 1



Пример условного обозначения тройника Т-1:
Тройник Т-1 ЗК4-246.20-90.
1 * Размер для справок
2 Сварные швы по ГОСТ 16037-80.
3 Размеры L_1, L_2 определить при монтаже по месту.
4 Остальные технические требования по ТК4-570-81.

42.201(10)
 Исполн. / Дата
 Попл. в лист
 Имя, И. публ.
 Имя, И. публ.
 Дата
 19.10.80

| | | | | | | |
|-----------|--------------|--------|---------------|---------------|-------|---------|
| | | Взамен | ЗК4-246.20-90 | Лист | Масса | Масштаб |
| | | Группа | | Тройник Т | Ст. | табл. |
| Исполн. | № док. чм. 1 | Попл. | Дата | Листов 4 | | |
| Работ. | Митякова | Мещ | 07.90 | | | |
| Проект. | Степанов | Крив | 08.90 | | | |
| Вед. акт. | Кузнецова | Ред | 09.90 | | | |
| Нач. акт. | Гуров | Вед | 09.90 | | | |
| И.контр. | Крюкова | ЖК | 10.90 | НПО МА Рег. № | | |
| И.тв. | Чудинов | ЖК | 10.90 | Срок введения | | |

Таблица 1

| Условное наименование | Рис. | Dy, мм | Py, мм | Размеры, мм | | | | | Масса, кг | Паз.1 Калено | Паз.2 Труба | Паз.3 Переход ГОСТ17376-83 | Паз.4 Переход ГОСТ22886-83 | Паз.5 Фланец ГОСТ12821-80 | | | | | |
|-----------------------|------|--------|--------|-------------|----------------|----------------|-------------|---------|--------------|-----------------|----------------|----------------------------------|----------------------------------|---------------------------------|-----------------------|---|---|---|---|
| | | | | L | L ₁ | L ₂ | H | D* | | | | | | | Количество | | | | |
| | | | | | | | | | | | | | | | Условное наименование | | | | |
| | | | | | | | | | | | | | | | 1 | 2 | 3 | 4 | 5 |
| | | | | | | | | | | | | | | | | | | | |
| T-1 | 1 | 40 | 25 | 700 | 358 | 600 | 125 | T-1/1 | T-1/2 | K57x4-45x35 | — | 3-50-40Cm20 | | | | | | | |
| T-2 | | | 6,4 | | | | 135 | T-2/1 | | | | 2-50-63Cm20 | | | | | | | |
| T-3 | 2 | 65 | 16,0 | 498 | 145 | T-3/1 | — | 50x40-1 | 7-50-160Cm20 | | | | | | | | | | |
| T-4 | 1 | 65 | 2,5 | 413 | 700 | 160 | T-4/1 | T-4/2 | K89x6-76x5 | — | 3-80-40Cm20 | | | | | | | | |
| T-5 | | | 6,4 | 431 | 170 | T-5/1 | 2-80-63Cm20 | | | | | | | | | | | | |
| T-6 | 2 | 80 | 16,0 | 593 | 180 | T-6/1 | — | 80x65-1 | 7-80-160Cm20 | | | | | | | | | | |
| T-7 | 3 | 100 | 2,5 | 700 | 358 | 800 | 160 | T-7/1 | T-7/2 | — | — | 3-80-40Cm20 | | | | | | | |
| T-8 | | | 6,4 | | | | 170 | T-8/1 | | | | 2-80-63Cm20 | | | | | | | |
| T-9 | | | 16,0 | | | | 393 | 900 | | | | 180 | T-9/1 | 7-80-160Cm20 | | | | | |
| T-10 | 1 | 100 | 2,5 | 418 | 800 | 190 | T-10/1 | T-10/2 | — | — | 3-100-40Cm20 | | | | | | | | |
| T-11 | | | 6,4 | 431,5 | 900 | 200 | T-11/1 | | | | 2-100-63Cm20 | | | | | | | | |
| T-12 | 1 | 100 | 16,0 | 453 | 1100 | 210 | T-12/1 | T-13/2 | — | — | 7-100-160Cm20 | | | | | | | | |
| T-13 | | | 2,5 | 452 | 900 | 250 | T-13/1 | | | | 2-150-25Cm20 | | | | | | | | |
| T-14 | | | 6,4 | 489,5 | 1100 | 280 | T-14/1 | | | | 2-150-63Cm20 | | | | | | | | |
| T-15 | 1 | 100 | 2,5 | 523,5 | 1000 | 310 | T-15/1 | T-15/2 | — | — | 2-200-25Cm20 | | | | | | | | |
| T-16 | | | 6,4 | 561,5 | 1200 | 345 | T-16/1 | | | | 2-200-63Cm20 | | | | | | | | |

Поз. 1. Колено

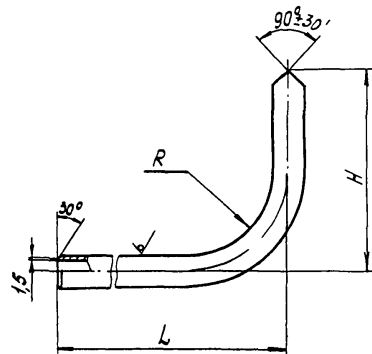


Таблица 2

R260/√(V)

| Условное наименование | Размеры, мм | | | Разб. | Масса кг | Материал ГОСТ 8134-75 Труба 82010018133-87 |
|-----------------------|-------------|------|------|-------|----------|--|
| | L | R | H | | | |
| T-1/1 | п 1 | 180 | 600 | п 1 | | 45x3 |
| T-2/1 | | | | | | |
| T-3/1 | | 195 | 700 | | | 76x5 |
| T-4/1 | | | | | | |
| T-5/1 | | 300 | 800 | | | 89x5 |
| T-6/1 | | | | | | |
| T-7/1 | | 360 | 900 | | | 108x6 |
| T-8/1 | | | | | | |
| T-9/1 | | 440 | 1100 | | | 160x7 |
| T-10/1 | | | | | | |
| T-11/1 | | 640 | 1100 | | | 219x9 |
| T-12/1 | | | | | | |
| T-13/1 | | 880 | 1000 | | | |
| T-14/1 | | | | | | |
| T-15/1 | | 1200 | | | | |
| T-16/1 | | | | | | |

1 Размеры L; Разб. определить при монтаже по месту
 2. Остальные технические требования по ТК-570-81.

№: 109-56(13)
 Имя, № докум., Подп. и дата
 234-22 L. 13.10.90

Изм. Лист № докум. Подп. Дата

3К4-246 20-90

Лист 3

Rz60 (✓)

Поз 2 Труба

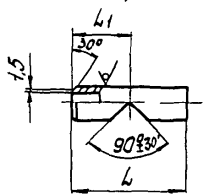


Таблица 3

| Условное наимено- вание | Размеры, мм | | Масса, кг | Материал |
|-------------------------------|----------------|-----|--------------|--|
| | L | L1 | | Труба ГОСТ 8734-75 ВР0 ГОСТ 8733-87 |
| T-1/2 | 250 | 125 | 0,76 | 45x3 |
| T-4/2 | 280 | 140 | 2,45 | 76x5 |
| T-7/2 | 300 | 150 | 3,107 | 89x5 |
| T-10/2 | 350 | 175 | 4,52 | 108x6 |
| T-13/2 | 380 | 190 | 10,03 | 160x7 |
| T-15/2 | 450 | 225 | 21,07 | 219x9 |

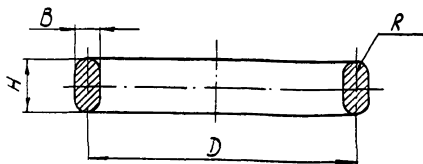
Ф2 106-51(А4)

| | | | | | | | | | |
|---------|----------|---------|---------|---------|---------|---------|---------|---------|----------|
| Изм. №1 | Изм. №2 | Изм. №3 | Изм. №4 | Изм. №5 | Изм. №6 | Изм. №7 | Изм. №8 | Изм. №9 | Изм. №10 |
| 089-22 | 19.10.86 | | | | | | | | |
| Лист | № докум. | Подп. | Дат | | | | | | |

ЗК4-246.20-90

Лист
4

Rz40



| Условное наименование | Размеры, мм | | | | Масса, кг | Материал |
|-----------------------|-------------|----|----|-----|-----------|----------|
| | D | B | H | R | | |
| П-1 | 50 | 8 | 15 | 4 | 0,14 | 60 |
| П-2 | 75 | | | | 0,22 | 85 |
| П-3 | 95 | 11 | 18 | 5,5 | 0,56 | 110 |
| П-4 | 110 | | | | 0,60 | 125 |
| П-5 | 130 | | | | 0,63 | 145 |
| П-6 | 160 | | | | 0,78 | 175 |

Пример условного обозначения прокладки П-1
 Прокладка П-1 ЗК4-246.01-90
 Остальные технические требования по
 ТК4-570-81

| | | | | | | | | |
|-----------|----------|----------|-------|------|------------------------|---------------|--|--|
| | | | | | Взятен | ЗК4-246.01-90 | | |
| | | | | | Группа | | | |
| Лист | Лист | № докум. | Подп. | Дата | Прокладка | | | |
| Разраб. | Митякова | Митякова | 08.90 | | | | | |
| Прооп. | Митякова | Митякова | 08.90 | | Илт. Масса Масштаб | | | |
| Вед. инж. | Митякова | Митякова | 08.90 | | | | | |
| Нач. отд. | Гуров | Гуров | 08.90 | | Лист Листов / | | | |
| И.контр. | Крюкова | Крюкова | 08.90 | | | | | |
| Утв. | Чуднов | Чуднов | 10.90 | | НПО МА Рег. № | | | |
| | | | | | Срок введения | | | |

Копировал

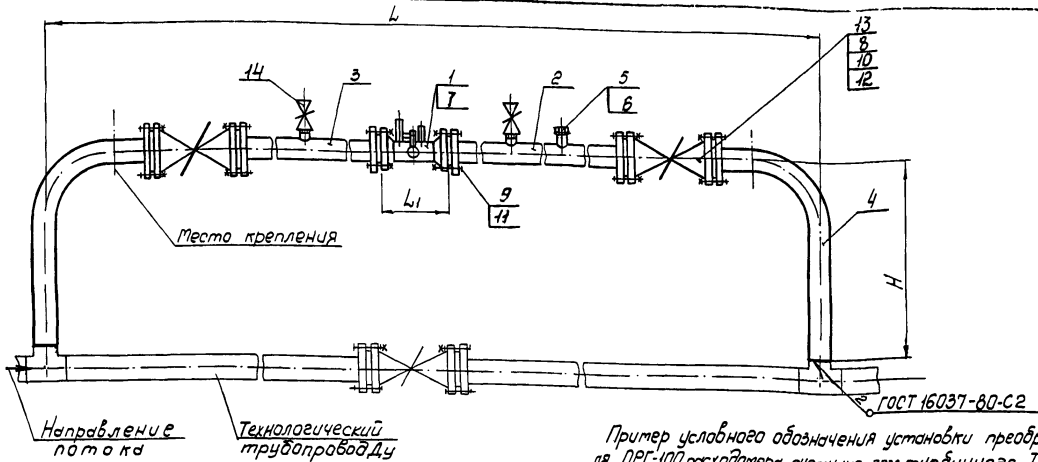
Формат 34

Итого 15,05 87

Ф 2 301 (А4)

Имя, №, полн. | Почт. и дата | Взам. инв. № | Инв. №, субинв. | Пост. и дата

295-29 | 15.10.90



Пример условного обозначения установки преобразователя ПРГ-100 расходомера-счетчика газа турбинного ТУРГАС на трубопроводе Ду65:

Преобразователь ПРГ-100 ЗК4-247.00-90. Установлен!

1. Размеры для справок.

2. Утеряемая среда-очищенный неагрессивный горючий газ (метан), воздух, инертный газ Р_у 0,6 МПа t от 0° до 50°.

3. Материал поз. 6...9 - выбирается в зависимости от среды.

4. Установку и монтаж прибора производить в соответствии со СНиП 3.05.05-85 и инструкцией по эксплуатации

| | | | | | | |
|-----------|------------|---------|-------|---|---------------|-----------------|
| | | | | Взвешен | ЗК4-247.00-90 | |
| | | | | Группа | | |
| Изм./Лист | № док. ун. | Поим. | Дата | Преобразователь ПРГ расходомера-счетчика газа турбинного ТУРГАС | | Лист 1 из 2 |
| Разраб. | Утвержден | Исполн. | 05.90 | Установлен на трубопроводе | | Дет. табл. 1:10 |
| Проект. | Сметное | Контр. | 08.90 | | | Лист 1 из 2 |
| Инж. отд. | Материал | Склад | 09.90 | | | |
| Нач. отд. | Литер. | Склад | 09.90 | ИПО МА Рег. № | | |
| Нач. отд. | Промыш. | Склад | 05.90 | Срок введения | | 4 |
| Исполн. | Исполн. | Исполн. | 00.90 | | | |

| Условное наименование | Dy, мм | Размеры, мм | | | Масса, кг | Преобразователь ПРГ расхода газа - счетчик газа турбинного ТУРГАС ТУ26-07-03263-81 | | | | Поз.1 | Поз.2 | Поз.3 | Поз.4 | Поз.5 | — Поз.6 Поз.7 Поз.8 | | |
|---|--------|-------------|-----|------|-----------|--|-----|------|-----|-----------|-------|-------|---------|---------|---------------------|--------|--------|
| | | L | L1 | H | | Патрубок | | | | Пракладка | | | | | | | |
| | | | | | | Обод 0 | | | | Поз.1 | | | | | | | |
| К о л и ч е с т в о | | | | | | | | | | | | | | | | | |
| У с л о б н о е н а и м е н о в а н и е | | | | | | | | | | | | | | | | | |
| 1 | 65 | 2954 | 230 | 550 | 111,04 | ПРГ-100 | П-1 | П-2 | О-1 | ПМ2712 | — | 28x42 | 1 | 2 | 4 | 66x110 | 66x122 |
| 2 | 80 | 3367 | 242 | 600 | 131,70 | ПРГ-200 | П-3 | П-4 | О-2 | | | | 78x128 | 78x133 | | | |
| 3 | 100 | 3956 | 230 | 670 | 180,40 | ПРГ-400 | П-5 | П-6 | О-3 | | | | 96x148 | 96x158 | | | |
| 4 | 150 | 5554 | 320 | 960 | 320,0 | ПРГ-800 | П-7 | П-8 | О-4 | | | | 146x202 | 146x212 | | | |
| 5 | 200 | 6549 | 340 | 1200 | 480,00 | ПРГ-1600 | П-9 | П-10 | О-5 | | | | 202x258 | 202x268 | | | |

| Условное наименование | Поз.9 | | Поз.10 | | Поз.11 | | Поз.12 | | Поз.13 | | Поз.14 | | | | | | | | | | | |
|---|---------------------|---------------------|--------------------|--------------------|--|----|--------------------------------------|---------------------|---|----------------------------|--------------------------------------|-------------------------|----|---------------|---------------------|----|--------------------------|----|---------------|---------------------|----|--------------------------|
| | Болт ГОСТ 7798-70 | | Гайка ГОСТ 5915-70 | | Клапан проходной сифранный У26530 ТУ26-07-363-85 | | Клапан микро-был 8ВД ТУ26-07-1150-77 | | Забужка плунжерс не-зависимый шпинделем французская 30x478n ТУ26-07-1150-77 | | Клапан микро-был 8ВД ТУ26-07-1078-79 | | | | | | | | | | | |
| | К о л и ч е с т в о | | | | | | | | | | | | | | | | | | | | | |
| У с л о б н о е н а и м е н о в а н и е | | | | | | | | | | | | | | | | | | | | | | |
| 1 | M12-8g x 55.48.016 | К о л и ч е с т в о | 8 | M16-8g x 60.48.016 | К о л и ч е с т в о | 24 | M12-7H.04.016 | К о л и ч е с т в о | 24 | 26 мм 7п У26530 - 065 | — | P 1327.00.00 (Dy 15) | | | | | | | | | | |
| 2 | M16-8g x 65.48.016 | | | | | | | | | | | | 48 | M16-7H.04.016 | К о л и ч е с т в о | 48 | 26 мм 7п У26530 - 080 | | | | | |
| 3 | M20-8g x 70.48.016 | | | | | | | | | | | | | | | | | 16 | M20-7H.04.016 | К о л и ч е с т в о | 16 | 26 мм 7п У26530 - 100 |
| 4 | M20-8g x 70.48.016 | | | | | | | | | | | | | | | | | | | | | |
| 5 | M20-8g x 70.48.016 | | | | | | | | | | | | | | | | | 16 | M20-7H.04.016 | К о л и ч е с т в о | 16 | — |
| | | | | | | | | | | 30x478n AC 12004-200.16 | | | | | | | | | | | | |

29У-24 L. 15.10.80

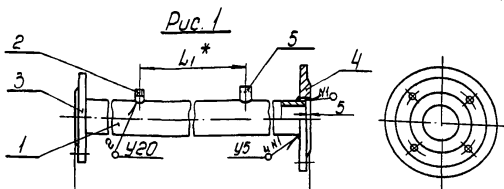
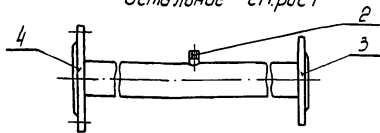


Рис. 2
Остальное - см. рис. 1



Продолжение табл. 1

| Условное наименование | Поз. 3 | Поз. 4 | Поз. 5 |
|-----------------------|-----------------------|--------------|------------------|
| | Фланец | | Бобышка |
| | ГОСТ 12820-80 | | ТУ 36.1097-85 |
| | Количество | | |
| | Условное наименование | | |
| П-1 | 1-65-6См20 | 1-65-16См20 | 5ПН-М2712-55УК13 |
| П-2 | — | — | — |
| П-3 | 1-80-6См20 | 1-80-16См20 | 5ПН-М2712-55УК13 |
| П-4 | — | — | — |
| П-5 | 1-100-6См20 | 1-100-16См20 | 5ПН-М2712-55УК13 |
| П-6 | — | — | — |
| П-7 | 1-150-6См20 | 1-150-16См20 | 5ПН-М2712-55УК13 |
| П-8 | — | — | — |
| П-9 | 1-200-6См20 | 1-200-6См20 | 5ПН-М2712-55УК13 |
| П-10 | — | — | — |

| Условное наименование | Рис. | Ду, мм | Размеры, мм | | Масса, кг | Поз. 1 | Поз. 2 |
|-----------------------|------|--------|-------------|-----|-----------|------------|----------|
| | | | L | L1* | | Труба | Патрубок |
| | | | | | | Количество | |
| Условное наименование | | | | | | | |
| П-1 | 1 | 65 | 415 | 205 | 7,40 | П-1/1 | П-1/2 |
| П-2 | 2 | | 740 | — | 9,95 | П-2/1 | |
| П-3 | 1 | 80 | 499 | 289 | 9,34 | П-3/1 | |
| П-4 | 2 | | 699 | — | 11,88 | П-4/1 | |
| П-5 | 1 | 100 | 600 | 390 | 12,32 | П-5/1 | |
| П-6 | 2 | | 1100 | — | 16,12 | П-6/1 | |
| П-7 | 1 | 150 | 666 | 656 | 22,89 | П-7/1 | |
| П-8 | 2 | | 1616 | — | 31,52 | П-8/1 | |
| П-9 | 1 | 200 | 1128 | 918 | 37,04 | П-9/1 | |
| П-10 | 2 | | 2128 | — | 55,65 | П-10/1 | |

Пример условного обозначения Патрубка П-1:
Патрубок П-1 ЗК4-247.10-90

1. * Размеры для справок.

2. Сварные швы по ГОСТ 16037-80.

Материал поз. 2 трубы 22x6 ГОСТ 8734-75
520 ГОСТ 8733-87

4. Остальные технические требования по ТК4-570-81.

| | | | | | | | | |
|------------|------------|------|------|---------------|---------------|--------|----------|---------|
| | | | | Объем | ЗК4-247.10-90 | | | |
| | | | | Группа | | | | |
| Патрубок П | | | | | | Лист 1 | Масса 1 | Масштаб |
| | | | | | | Стр. | 1:10 | |
| | | | | | | Лист 1 | Листов 3 | |
| Исполн. | № док. чм. | Пом. | Дата | | | | | |
| Разраб. | Михайлова | ММ | 1989 | | | | | |
| Провер. | Степанова | КМ | 1989 | | | | | |
| Вед. инж. | Клименко | РЗ | 1989 | | | | | |
| Нач. отд. | Григор | РЗ | 1989 | | | | | |
| Н.к.спец. | Панова | РЗ | 1989 | НПО МА Рес. № | | | | |
| Учб.-м. | Чудинов | ВК | 1989 | Срок введения | | | | |
| | | | | | | 4 | | |

Поз. 1 Труба

R260 √(✓)

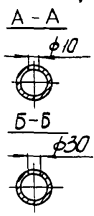
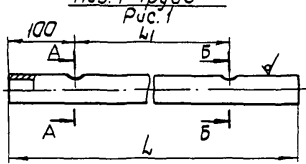


Рис. 2

Остальное - см. рис. 1

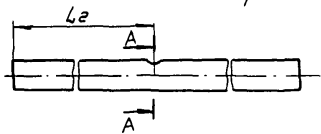


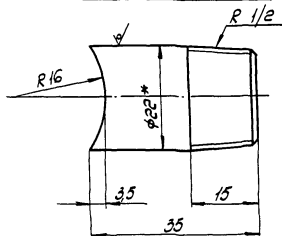
Таблица 2

| Условное наименование | Рис. | Размеры, мм | | | Масса, кг | Материал |
|-----------------------|------|-------------|-----|------|-----------|--|
| | | L | L1 | L2 | | |
| П-1/1 | 1 | 405 | 205 | — | 2,19 | Труба ГОСТ 8734-75 820 ГОСТ 8733-87 |
| П-2/2 | 2 | 730 | — | 365 | 4,80 | |
| П-3/1 | 1 | 489 | 289 | — | 3,11 | 89x3 |
| П-4/2 | 2 | 889 | — | 445 | 5,65 | |
| П-5/1 | 1 | 590 | 390 | — | 4,58 | 108x3 |
| П-6/2 | 2 | 1090 | — | 545 | 8,46 | |
| П-7/1 | 1 | 856 | 656 | — | 9,94 | 160x3 |
| П-8/2 | 2 | 1606 | — | 803 | 18,65 | |
| П-9/1 | 1 | 1118 | 918 | — | 20,89 | 219x3,5 |
| П-10/2 | 2 | 2118 | — | 1059 | 39,58 | |

№ 2.106-53(A4) Изм. и дата Изм. и дата Изм. и дата Изм. и дата
 294-25 L 15.10.90

3K4-247.10-90

Паз. 2. Патрубок П-1/2



- 1.* Размеры для справок.
2. Материал трубы $\frac{\text{Ø}22 \times 6 \text{ ГОСТ } 8734-75}{\text{В}20 \text{ ГОСТ } 8733-87}$
3. Масса: 0,062 кг.

251-26 | № 13.10.90

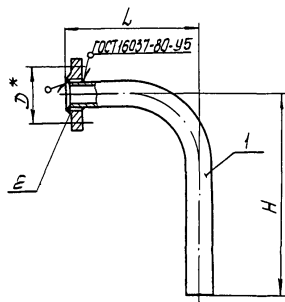
| | | | | |
|---|------|----------|------|------|
| № | Лист | № докум. | Изм. | Дата |
| | | | | |

3К4-247.10-90

Лист

3

Таблица 1



| Условное наимено- вание | Ди, мм | Размеры, мм | | | Масса, кг | Поз. 1 | Поз. 2 |
|-------------------------------|-----------|-------------|--------------|-----|--------------|------------|---------------|
| | | L | H | D* | | колена | Фланец |
| | | | | | | Количество | ГОСТ 12820-80 |
| | | Условное | наименование | | | | |
| О-1 | 65 | 488 | 550 | 145 | 8,15 | О-1/1 | 1-63-16Ст20 |
| О-2 | 80 | 547,5 | 600 | 160 | 8,88 | О-2/1 | 1-80-16Ст20 |
| О-3 | 100 | 657 | 670 | 180 | 11,47 | О-3/1 | 1-100-16Ст20 |
| О-4 | 150 | 890 | 960 | 240 | 24,08 | О-4/1 | 1-150-16Ст20 |
| О-5 | 200 | 1140,5 | 1200 | 295 | 41,77 | О-5/1 | 1-200-10Ст20 |

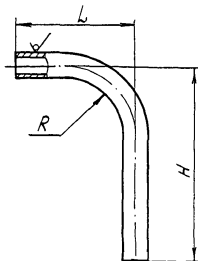
Пример условного обозначения тройника Т-1;
Тройник Т-1 ЗК4-247.20-90

1. Размер для справок.
2. Остальные технические требования по ТК4-570-81.

| | | | | | | | |
|-----------|----------|-------|-------|---------------|---------------|--------|----------|
| | | | | Возвеш | ЗК4-247.20-90 | | |
| | | | | Группа | | | |
| Исполн | № док.м. | Подп. | Дата | Отвод О | | Масса | Масштаб |
| Разраб. | Миняев | Милл | 02.90 | | | Ст | 1:10 |
| Прош. | Смирнов | Крем | 18.90 | | | Лист 1 | Листов 2 |
| Вед. инж. | Кувшинов | Рос | 18.90 | | | | |
| Нач. отд. | Гуров | Сид | 03.90 | | | | |
| Н.контр. | Протоков | ЗК | 05.90 | ИПО МА Рег.№ | | | |
| Утв. | Чудинов | Иж | 17.90 | Срок введения | | | |
| | | | | | | 4 | |

Поз 1 Колена

Rz60 (✓)



| Условное наимено- вание | Размеры, мм | | | | Масса, кг | Материал |
|-------------------------------|-------------|------|-----|--------|--------------|--|
| | L | H | R | вразб. | | |
| 0-1/1 | 483 | 550 | 300 | 812 | 4,73 | Труба ГОСТ 8734-75 B20 ГОСТ 8733-87 |
| 0-2/1 | 542 | 600 | 350 | 813 | 5,17 | 89x3 |
| 0-3/1 | 652 | 670 | 450 | 997 | 6,74 | 108x3 |
| 0-4/1 | 885 | 960 | 650 | 1371 | 15,92 | 160x3 |
| 0-5/1 | 1135 | 1200 | 870 | 1695 | 31,67 | 219x3,5 |

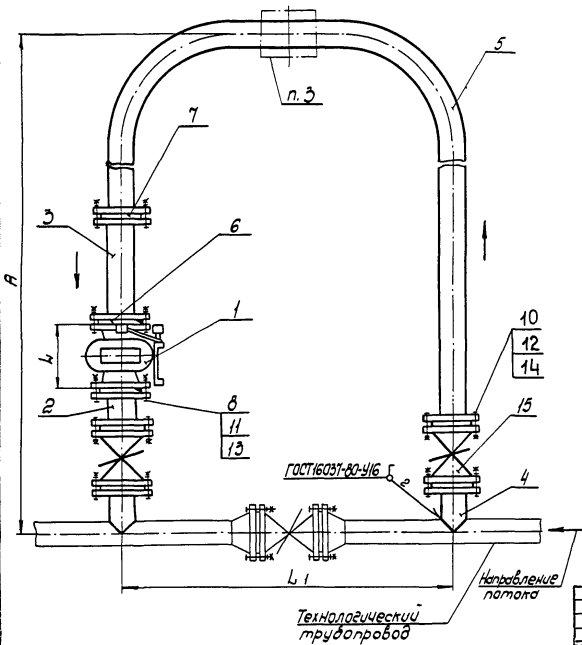
с2.106-53(А4)

| | | | | |
|--------|---------|----------|---------|---------|
| Изм. | Исполн. | Провер. | Исполн. | Исполн. |
| 299-26 | К | 19.10.80 | | |

3К4-247.20-90

Лист
2

Рис. 1



Пример условного обозначения установки счетчика газа РГ-100-1 на трубопроводе Ду 80:

Счетчик газа РГ-100-1 ЗК4-248.00-90

Установка 1

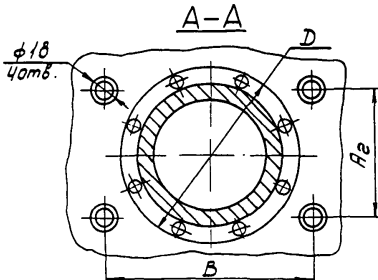
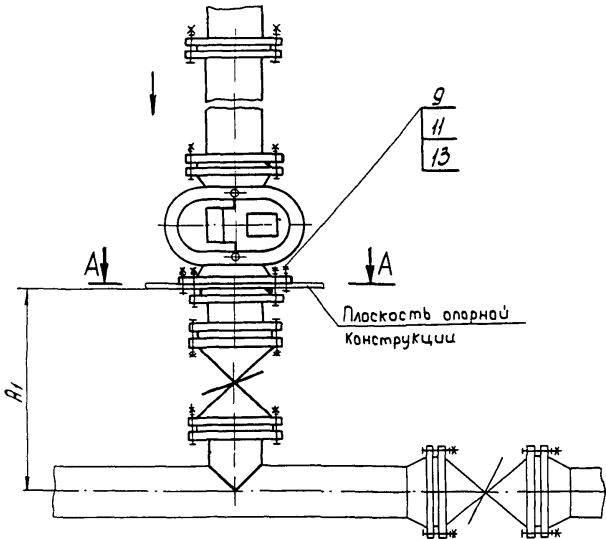
1. Размеры для справок.
2. Измеряемая среда газы - природный, сланцевый, генераторный, водяной, коксовый, доменный, светильный, масляный, стеханный, сжиженный пропан-бутан (в газообразном состоянии) P_y до 0,1 МПа, t от 0° до +50°С
3. Место установки дополнительного фильтра определяется по проекту.

4. Установку и монтаж прибора производить в соответствии со СНиП 3.05.05-85 и инструкцией по эксплуатации.

| | | | | | | | |
|--|--|--|--|---------------------------|--|----------------|--|
| | | | | Ватмен | | ЗК4-248.00-90 | |
| | | | | Группа | | | |
| | | | | Счетчик газа РГ | | шт. Масса 1:10 | |
| | | | | Установка на трубопроводе | | шт. 1:10 | |
| | | | | НПО МО Рег. № | | 4 | |
| | | | | Срок введения | | | |

| Изм/Лист | № докум. | Подп. | Дата |
|-----------------|----------|-------|-------|
| Разраб. | Сметанов | К.С. | 02.99 |
| Проект. | Куликова | С. | 08.90 |
| Вед. инж. | Куликова | С. | 08.90 |
| Нач. отд. | Гуров | В.И. | 08.90 |
| Н.с.с. пр. отд. | Пронин | В.И. | 08.90 |
| Утв. | Чудинов | В.И. | 08.90 |

Рис. 2
Остальное см. рис. 1



Ф2.106-52(А4)

| | | | |
|--------------|-------------|-------------|-------------|
| Имя, фамилия | Имя, и.о.ф. | Имя, и.о.ф. | Имя, и.о.ф. |
| 289-44 | Л.С.О.80 | | |

| | | | |
|------|-----------|-------|-----|
| Лист | Л. догум. | Попп. | Дпт |
| | | | |

3К4-248.00-90

Лист
2

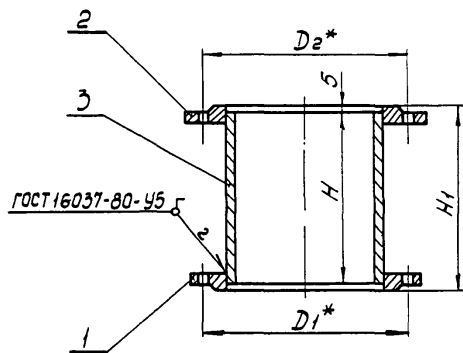


Таблица 1

| Условные наимено- вания | Размеры, мм | | | | | Масса, кг | Поз. 1 | Поз. 2 | Поз. 3 | |
|-------------------------------|-------------|----------------|----------------|----------------|-----|--------------|-------------------------|--------------|---|--|
| | | | | | | | Фланец гост 12820-80 | | Труба гост 8152-75 в2гост 8733-87 | |
| | Количество | | | | | | | | | |
| | 1 | | | 1 | | | 1 | | | |
| Условные наименования | | | | | | | | | | |
| Dy | H | H ₁ | D ₁ | D ₂ | | | | | | |
| П-1 | 50 | 145 | 153 | 110 | 125 | 3,5 | 1-50-10См20 | 1-50-10См20 | 57х2 | |
| П-2 | | 500 | 510 | | | 4,4 | | | | |
| П-3 | 80 | 175 | 185 | 150 | 160 | 5,8 | 1-80-10См20 | 1-80-10См20 | 89х2 | |
| П-4 | | 800 | 810 | | | 8,5 | | | | |
| П-5 | 125 | 190 | 200 | 200 | 210 | 9,7 | 1-125-10См20 | 1-125-10См20 | 133х3 | |
| П-6 | | 1300 | 1310 | | | 18,1 | | | | |
| П-7 | 150 | 210 | 220 | 225 | 240 | 12,5 | 1-150-10См20 | 1-150-10См20 | 160х3 | |
| П-8 | | 1500 | 1510 | | | 28,1 | | | | |
| П-9 | 200 | 250 | 260 | 280 | 310 | 17,5 | 1-200-10См20 | 1-200-25См20 | 219х3,5 | |
| П-10 | | 2050 | 2060 | | | 52,8 | | | | |

Патрубок П-1 ЗК4-248.10-90

1* Размеры для справок

2 Остальные технические требования по
ТК4-570-81

| | | | | | | | | |
|------------|-----------|---------|-------|---------------|---------------|--|------|-----------------|
| | | | | Взятен | ЗК4-248.10-90 | | | |
| | | | | Группа | | | | |
| Изм./Лист | № докум. | Полн. | Дата | Патрубок П | | | Лит. | Масса (масштаб) |
| Разраб. | Селиванов | Кедрин | 21.70 | | | | Ст | 1:5 |
| Проект. | Кочуров | Кочуров | 18.30 | | | | Лист | Листов |
| Вед. инж. | Клименко | Бел | 18.40 | | | | | |
| Нач. отд. | Григорьев | Сид | 18.40 | | | | | |
| Н. констр. | Литвинов | Сид | 18.40 | НПО МА Рез № | | | 4 | |
| Утв. | Удальцов | Сид | 18.40 | Срок введения | | | | |

297-26 1-18.10.80

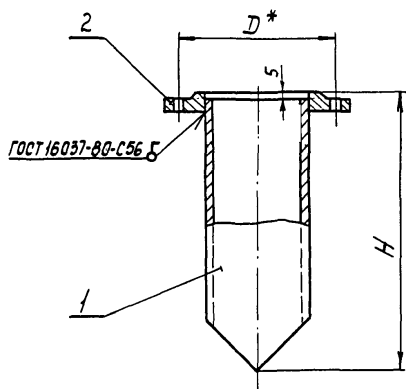


Таблица 1

| Условное наименование | Размеры, мм | | | Масса, кг | Поз. 1 | Поз. 2 |
|-----------------------|-------------|-----|-----|-----------|-----------------------|---------------|
| | Dy | D | H | | Патрубок | Фланец |
| | | | | | ГОСТ 12820-80 | ГОСТ 12820-80 |
| | | | | | Количество | 1 |
| | | | | | Условное наименование | |
| T-1 | 50 | 125 | 158 | 0,3 | П-1/1 | +50-10См 20 |
| T-2 | 80 | 160 | 188 | 0,5 | П-2/1 | +80-10См 20 |
| T-3 | 125 | 210 | 210 | 1,0 | П-3/1 | +125-10См 20 |
| T-4 | 150 | 240 | 220 | 1,4 | П-4/1 | +150-10См 20 |
| T-5 | 200 | 310 | 278 | 3,7 | П-5/1 | +200-25См 20 |

Пример условного обозначения трубы Т-1:

Труба Т-1 ЗК4-248.20-90

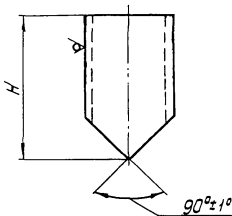
1.* Размер для справок

2. Остальные технические требования по ТК4-570-81.

| | | | | | | | |
|-----------|------------|-------|--------|---------------|---------------|---------|------|
| | | | | Взятен | ЗК4-248.20-90 | | |
| | | | | Группа | | | |
| Имя Лист | № докум. | Полн. | Дата | Труба Т | Лит. | Масштаб | |
| Разраб. | Специалист | Кол. | 08.90 | | НПО МА Рег.№ | Стр. | мод. |
| Пров. | Принято | Кл. | 108.90 | | | | |
| Вед. инж. | Климова | Р. | 09.90 | | | | |
| Нач. отд. | Гуров | А. | 09.90 | | | | |
| Н.контр. | Григорьев | З.К. | 05.90 | | | | |
| Утв. | Чудинов | В.И. | 10.90 | Срок введения | Лист | Листов | |
| | | | | | 4 | | |

Поз. 1 Патрубок

Rz60 ✓(✓)



| Условные наименова- ние | H, мм | Масса, кг | Материал |
|-------------------------------|----------|--------------|---|
| | | | Труба ГОСТ 8732-75 В20 ГОСТ 8733-87 |
| П-1/1 | 153 | 0,3 | 57 x 2 |
| П-2/1 | 183 | 0,5 | 89 x 2 |
| П-3/1 | 205 | 1,0 | 133 x 3 |
| П-4/1 | 215 | 1,4 | 169 x 3 |
| П-5/1 | 273 | 3,7 | 219 x 3,5 |

№2 106-5а(А4)

Итого: 1 шт

Л-19.1096

294-29

Лист № докум. Итого: Длин

3К4 - 248.20-90

Лист
2

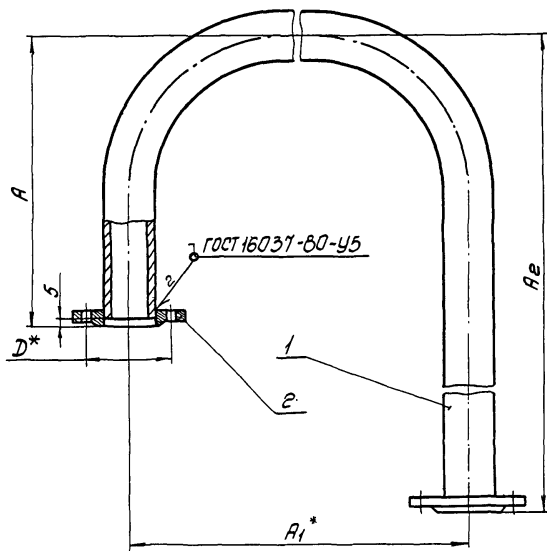


Таблица 1

| Условное наименование | Размеры, мм | | | | | Масса, кг | Поз.1 | Поз.2 |
|-----------------------|-------------|-----|------|------|------|-----------|-----------------------|----------------|
| | Dy | D | A | A1 | A2 | | Отвод | Фланец |
| | | | | | | | ГОСТ 12820-60 | |
| | | | | | | | Количество | |
| | | | | | | | 1 | |
| | | | | | | | 2 | |
| | | | | | | | Условное наименование | |
| 0-1 | 50 | 125 | 410 | 850 | 1251 | 8,1 | 0-1/1 | 1-50-10 ст.20 |
| 0-2 | 80 | 160 | 590 | 1206 | 1831 | 17,0 | 0-2/1 | 1-80-10 ст.20 |
| 0-3 | 125 | 210 | 775 | 1650 | 2651 | 50,6 | 0-3/1 | 1-125-10 ст.20 |
| 0-4 | 150 | 240 | 1040 | 1996 | 3136 | 69,2 | 0-4/1 | 1-150-10 ст.20 |
| 0-5 | | | | | | | | |
| 0-6 | 200 | 310 | 1341 | 2648 | 4167 | 150,6 | 0-6/1 | 1-200-25 ст.20 |

Пример условного обозначения отвода 0-1
Отвод 0-1 ЗК4-248.30-90.

1.* Размер для справок.

2. Остальные технические требования по ТК4-570-81

| | | | | | | |
|---------------|------------|-------|-------|---------------|---------------|----------|
| | | | | Водител | ЗК4-248.30-90 | |
| | | | | Группа | | |
| Изд./Лист | № докум. | Подп. | Дата | Отвод 0 | Лит. | Масштаб |
| Разраб. | Исполнител | Конт. | 01.90 | | См. мод. 1 | 1:10 |
| Пров. | Материал | Конт. | 01.90 | | Лист 1 | Листов 2 |
| Верх. отв. | Материал | Конт. | 01.90 | | | |
| Ниж. отв. | Суров | Конт. | 01.90 | НПО МА Рег. № | | |
| Начерт. | Прокоп | Конт. | 01.90 | Срок введения | | |
| Утв. Чувшинов | Изд. | 12.90 | | | | |

Поз.1 Отвод

Rz 60_y (✓)

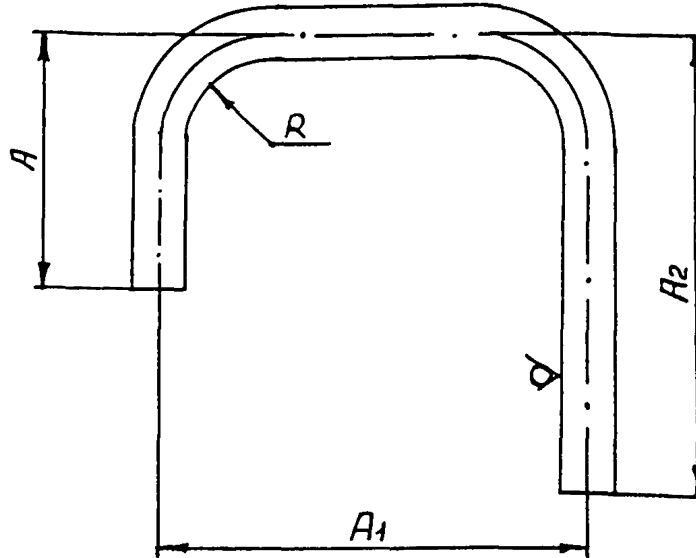


Таблица 2

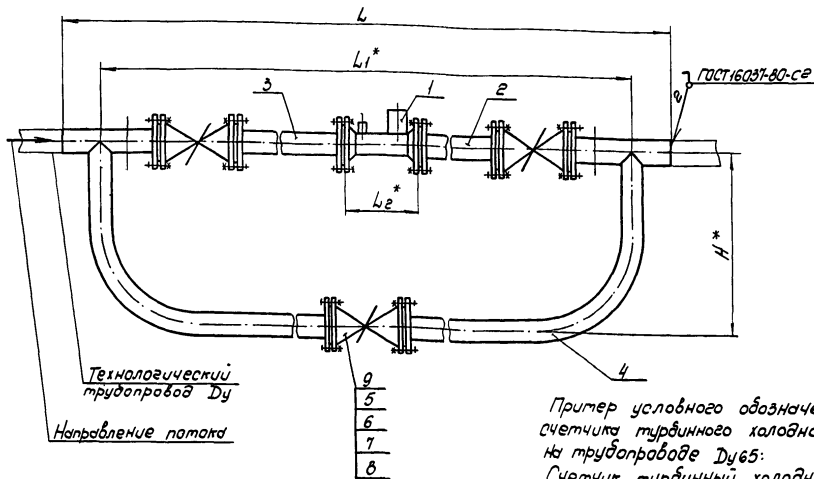
| Условное наименование | Размеры, мм | | | | | Масса, кг | Материал |
|-----------------------|-------------|----------------|----------------|------|---------|-----------|---|
| | A | A ₁ | A ₂ | R | L разв. | | Труба ГОСТ 8732-75 B20 ГОСТ 8733-87 |
| □ - 1/1 | 406 | 850 | 1246 | 200 | 2305 | 6,0 | 57×2 |
| □ - 2/1 | 585 | 1206 | 1826 | 400 | 3237 | 13,8 | 89×2 |
| □ - 3/1 | 770 | 1650 | 2646 | 600 | 4496 | 42,6 | 133×3 |
| □ - 4/1 | 1035 | 1996 | 3131 | 720 | 5472 | 62,6 | 160×3 |
| □ - 5/1 | | | 3211 | | 5552 | | |
| □ - 6/1 | 1336 | 2648 | 4162 | 1000 | 7190 | 137,2 | 219×3,5 |

Ф2.108-5а(А4)
 № инв. № дубл.
 Подп. и дата
 Взам. инв. № Инв. № дубл.
 Подп. и дата
 23.12.80
 18.12.80

Изм. Лист № докум. Подп. Дата **3К4-248.30-90** Лист **2**

Копировал

Формат А4



Пример условного обозначения установки счетчика турбинного холодной воды СТВ-65 на трубопроводе Ду65:

Счетчик турбинный холодной воды СТВ-65
ЗК4-261.00-90 Установка 1

2. Измеряемая среда - вода, $P_{ра}$ 1,0 МПа, температура холодной воды от 5 до 40°, горячей воды от 40 до 90°

3. Установку и монтаж прибора производить в соответствии со СНиП 3.05.05-85 и инструкцией по эксплуатации.

4.* Размеры для справок

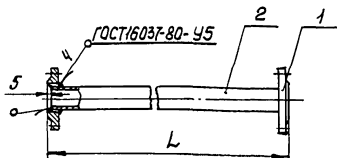
| | | | | | | | |
|-------------|-----------|-----------|--------|---------------------------|---------------|---------------|------------|
| | | | | Взамен | | ЗК4-261.00-90 | |
| | | | | Гриппа | | | |
| | | | | Счетчики турбинные | | Лист | Масса |
| | | | | холодной и горячей воды, | | Стр. | Масштаб |
| | | | | СТВ, СТГ | | 1 | 1:10 |
| | | | | Установка на трубопроводе | | Лист | Известно в |
| Изд. | Лист | № со. уч. | Позн. | Дата | ИПО МА Рег. № | | |
| Разраб. | Мухомова | М.И. | 108.90 | 19.90 | Срок введения | | |
| Проект. | Мухомова | М.И. | 108.90 | 19.90 | | | |
| Вед. инж. | Мухомова | М.И. | 108.90 | 19.90 | | | |
| Инж. отд. | Гуров | В.С. | 108.90 | 19.90 | | | |
| Н.к.с. отд. | Ломоносов | В.С. | 108.90 | 19.90 | | | |
| Уч. в. | Чудинов | В.С. | 108.90 | 19.90 | | | |
| | | | | | | 4 | |

| Условное наименование | Dy, мм | Размеры, мм | | | | Масса, кг | Поз.1 | Поз.2 | Поз.3 | Поз.4 | Поз.5 | Поз.6 | |
|-----------------------|--------|-------------|------------------|------------------|-----|-----------|--|------------------------|-----------------------|-------------------------|-------------------|--------------------|----|
| | | L | L ₁ * | L ₂ * | H* | | Счетчик турбинный холодной и горячей воды 24-77-2-00.00.0070 | Патрубок ЭК4-261.10-90 | Тройник ЭК4-261.20-90 | Прокладка ГОСТ 15180-86 | Болт ГОСТ 7798-70 | | |
| | | | | | | | Количество | | | | | | — |
| Условное наименование | | | | | | | | | | | | | |
| 1 | 65 | 2208 | 1908 | 260 | 450 | 129,90 | СТВ-65, СТВГ-I-65 | П-1 | П-2 | Т-1 | А-65-10-ТМКЦ-С | М16-8g x 65.48.016 | 32 |
| 2 | 80 | 2414 | 2094 | 270 | 500 | 160,65 | СТВ-80, СТВГ-I-80 | П-3 | П-4 | Т-2 | А-80-10-ТМКЦ-С | | |
| 3 | 100 | 2706 | 2366 | 300 | 600 | 227,65 | СТВ-100, СТВГ-I-100 | П-5 | П-6 | Т-3 | А-100-10-ТМКЦ-С | М20-8g x 75.48.016 | 64 |
| 4 | 150 | 3492 | 3112 | 350 | 830 | 463,50 | СТВ-150, СТВГ-I-150 | П-7 | П-8 | Т-4 | А-150-10-ТМКЦ-С | | |

Продолжение

| Условное наименование | Поз.7 | Поз.8 | | Поз.9 | |
|-----------------------|--------------------|---------------------|-----------|---|--------|
| | Гайка ГОСТ 5915-70 | Шайба ГОСТ 11374-78 | | Клапан сланцевый УЛ2103 (15ч14мм) ГОСТ 18722-73 | |
| | Количество | | | | |
| Условное наименование | | | | | |
| 1 | М16-7Н.04.016 | 32 | 16.01.016 | 32 | Ду 65 |
| 2 | | | | | Ду 80 |
| 3 | М20-7Н.04.016 | 64 | 20.01.016 | 64 | Ду 100 |
| 4 | | | | | Ду 150 |

289-51.2.18.10.20



| Условное наименование | Dy, мм | L, мм | Масса, кг | Поз.1 | Поз.2 |
|-----------------------|--------|-------|-----------|---------------|------------------|
| | | | | Фланец | Труба |
| | | | | ГОСТ 12820-80 | ГОСТ 8734-75 |
| | | | | | 820 ГОСТ 8733-87 |
| | | | | Количество | |
| | | | | 2 | 1 |
| Условное наименование | | | | | |
| П-1 | 65 | 228 | 6,96 | +65-10 Сm20 | 76x3 L=218 |
| П-2 | | 428 | 7,59 | | 76x3 L=318 |
| П-3 | 80 | 263 | 8,24 | +80-10 Сm20 | 89x3 L=253 |
| П-4 | | 503 | 10,04 | | 89x3 L=493 |
| П-5 | 100 | 304 | 10,93 | +100-10 Сm20 | 108x3 L=294 |
| П-6 | | 604 | 14,01 | | 108x3 L=594 |
| П-7 | 150 | 420 | 20,14 | +150-10 Сm20 | 160x3 L=410 |
| П-8 | | 870 | 27,07 | | 160x3 L=860 |

Пример условного обозначения патрубков П-1:
 Патрубок П-1 ЗКЧ-261.10-90
 1.* Размер для справок
 2 Остальные технические требования по ТКЧ-570-81

№ тех. 15 05 87

ФЭ 71(А4)

| | | | | |
|--------|--------------|--------------|--------|--------------|
| Изм. № | Попл. и дата | Взам. инв. № | Изм. № | Попл. и дата |
| 294-31 | 18.10.86 | | | |

| | | | | | | | |
|---------------|-----------|-----------|-------|---------------|------|-------|---------|
| Взамен | | | | ЗКЧ-261.10-90 | | | |
| Группа | | | | | | | |
| Изм. | Лист | № докум. | Попл. | Дата | Лит. | Масса | Масштаб |
| | Разр. | Митяков | Иль | 08.90 | | См | 1:1 |
| | Посл. | Кочубова | Куз | 08.90 | | табл. | |
| | Вед. инж. | Кузнецова | Куз | 09.90 | | | |
| | Нач. отд. | Гуров | Куз | 09.90 | | | |
| | Н. контр. | Корюкова | Куз | 08.11.90 | | | |
| | Учтб | Чудинов | Куз | 10.10 | | | |
| НПО МА Рег № | | | | Лист 4 | | | |
| Срок введения | | | | Листов 1 | | | |

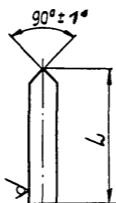


Таблица 2

| Условное наименование | L, мм | Масса кг | Материал |
|-----------------------|-------|----------|--|
| | | | Тру- ГОСТ 8734-75 Ди 820 ГОСТ 8733-87 |
| T-1/1 | 350 | 2,20 | 76 x 3 |
| T-2/1 | 380 | 2,80 | 89 x 3 |
| T-3/1 | 450 | 4,52 | 108 x 3 |
| T-4/1 | 605 | 9,30 | 160 x 3 |

284-35 L 19.00.80

| | | | |
|--------|----------|-------|------|
| № Лист | № докум. | Подп. | Дата |
| | | | |

3K4-261.20-90

Лист
2

Rz60/√(√)

Поз. 2 Труб

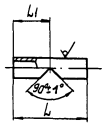


Таблица 3

| Условное наименование | Размеры, мм | | Масса, кг | Материал | |
|-----------------------|-------------|-------|-----------|----------|---------------------------------|
| | L | L1 | | Труба | ГОСТ 8734-75 взагост 8733-87 |
| T-1/2 | 345 | 172,5 | 2,15 | 76 x 3 | |
| T-2/2 | 368 | 184 | 2,71 | 89 x 3 | |
| T-3/2 | 388 | 194 | 3,98 | 108 x 3 | |
| T-4/2 | 435 | 217,5 | 6,69 | 160 x 3 | |

234-33 L 18.10.90

4-300

3K4-261.20-90

Лист 3