

ТИПОВОЙ ПРОЕКТ

901-2-163.89

ВОДОПРОВОДНАЯ НАСОСНАЯ СТАНЦИЯ
В ШАХТЕ ГЛУБИНОЙ 4,0 м
ПРОИЗВОДИТЕЛЬНОСТЬЮ ОТ 20 ДО 200 М³/ч

Альбом 1

23611-01

| | | |
|-----|-------------------------------------|--------------|
| ПЗ | Пояснительная записка | стр. 3 - 11 |
| ТХ | Технологические решения | стр. 12 - 18 |
| ОВ | Отопление и вентиляция | стр. 19 - 22 |
| ВК | Внутренние водопровод и канализация | стр. 23 |
| ЭМ | Электротехническая часть | стр. 24 - 41 |
| АТХ | Технологический контроль | стр. 42 - 46 |

ТИПОВОЙ ПРОЕКТ

901-2-163.89

ВОДОПРОВОДНАЯ НАСОСНАЯ СТАНЦИЯ
В ШАХТЕ ГЛУБИНОЙ 4,0 м
ПРОИЗВОДИТЕЛЬНОСТЬЮ ОТ 20 ДО 200 м³/ч

Альбом 1

Перечень альбомов

| | | | | | |
|----------|-----|-------------------------------------|----------|-----|------------------------------------|
| Альбом 1 | ПЗ | Пояснительная записка | Альбом 3 | | Подземная часть |
| | ТХ | Технологические решения | | КЖ | Конструкции железобетонные |
| | ОВ | Отопление и вентиляция | | КМ | Конструкции металлические |
| | ВК | Внутренние водопровод и канализация | | КЖИ | Строительные изделия |
| | ЭМ | Электротехническая часть | Альбом 4 | СО | Спецификации оборудования |
| Альбом 2 | АТХ | Технологический контроль | Альбом 5 | ВМ | Ведомости потребности в материалах |
| | | Наземная часть | Альбом 6 | С | Сметы. Общая часть |
| | АР | Архитектурные решения | Альбом 7 | С | Сметы |
| 23611-01 | КЖ | Конструкции железобетонные | | | |
| | КМ | Конструкции металлические | | | |
| | КЖИ | Строительные изделия | | | |

© СР 4111 Госстрой СССР, 1988г.

РАЗРАБОТАН
ПРОЕКТНО-ИЗЫСКАТЕЛЬСКИМ ИНСТИТУТОМ
„МОСГИПРОТРАНС“

ДИРЕКТОР ИНСТИТУТА
ГЛАВНЫЙ ИНЖЕНЕР ПРОЕКТА

Шваб
ЛН

В.В. ШОЛИН
Г.И. БЕЛЯНИНОВ

УТВЕРЖДЕН
И ВВЕДЕН В ДЕЙСТВИЕ
МИНИСТЕРСТВОМ ТРАНСПОРТНОГО СТРОИТЕЛЬСТВА

УКАЗАНИЕ ГА-968 ОТ 27.12.88 Г.

СОДЕРЖАНИЕ АЛЬБОМА 1

Альбом 1

Типовой проект 901-2-163.89

| № листов | Наименование | стр. |
|----------|---|------|
| | | |
| пз1 | Пояснительная записка | 3 |
| пз9 | | |
| | Технологические решения | |
| ТХ-1 | Общие данные | 12 |
| ТХ-2 | Схема системы ВО, схема дренажных трубопроводов | 13 |
| ТХ-3 | Таблица выбора оборудования (начало) | 14 |
| ТХ-4 | Таблица выбора оборудования (продолжение) | 15 |
| ТХ-5 | Таблица выбора оборудования (продолжение) | 16 |
| ТХ-6 | Таблица выбора оборудования (окончание) | 17 |
| ТХ-7 | План на отм. - 4,00 Разрезы | 18 |
| | Отопление и вентиляция | |
| ОВ1 | Общие данные | 19 |
| ОВ2 | Отопление, вентиляция. Планы. Схема системы отопления | 20 |
| ОВ3 | Отопление, вентиляция. Разрез 1-1. Схемы систем П1, ВЕ1, ВЕ2. Установка системы П1. План. Разрез 2-2. Узел управления | 21 |
| ОВН-1 | Воздухосмесительная камера | 22 |
| | Внутренние водопровод и канализация | |
| ВК-1 | Общие данные. План с сетями В1 и К1 Схемы В1 и К1 | 23 |
| | Электротехническая часть | |
| ЭМ-1 | Общие данные (начало) | 24 |
| ЭМ-2 | Общие данные (окончание) | 25 |
| ЭМ-3 | Распределительная сеть ~ 380/220 В Схема принципиальная | 26 |

| № листов | Наименование | стр. |
|-----------------|--|------|
| ЭМ-4 | Хозяйственно - питьевые насосы Схема принципиальная | 27 |
| ЭМ-5 | Хозяйственно - питьевые насосы. Схема применения проекта автоматизации | 28 |
| ЭМ-6 | Дренажный насос Схема принципиальная | 29 |
| ЭМ-7 | Приточный вентилятор П1 Схема принципиальная | 30 |
| ЭМ-8 | Электроотопление Схема принципиальная | 31 |
| ЭМ-9 | Схемы подключения (начало) | 32 |
| ЭМ-10 | Схемы подключения (окончание) | 33 |
| ЭМ-11 | Кабельный журнал | 34 |
| ЭМ-12 | План расположения силового электрооборудования и прокладка кабелей | 35 |
| ЭМ-13 | План расположения электрооборудования электроотопления и прокладка кабелей | 36 |
| ЭМ-14 | План расположения электрического освещения | 37 |
| ЯУ.002.001.80 | Ящик учета ЯУ. Чертеж общего вида | 38 |
| ЯУ.002.001 | Ящик учета ЯУ. Технические данные аппаратов | 38 |
| ЯУ.002.001.76 | Ящик учета ЯУ. Перечень надписей | 38 |
| ЯУ.002.001.34 | Ящик учета ЯУ. Схема электрическая соединений | 39 |
| ШУАН 001.001 | Шкаф управления дренажным насосом ШУАН Чертеж общего вида | 40 |
| ШУАН 001.001 | Шкаф управления дренажным насосом ШУАН Технические данные аппаратов | 40 |
| ШУАН 001.001.76 | Шкаф управления дренажным насосом ШУАН Перечень надписей | 40 |
| ШУАН 001.001.34 | Шкаф управления дренажным насосом ШУАН Схема электрическая соединений | 41 |

| № листов | Наименование | стр. |
|-----------------------|---|------|
| | Технологический контроль | |
| АТХ1 | Общие данные | 42 |
| АТХ2 | Схема функционального технологического контроля | 43 |
| АТХ3 | Схема соединений внешних проводок | 44 |
| АЭ.001.00.000 лист1,2 | Датчики электродные | 45 |
| АЭ.001.00.000 сб | Датчики электродные Сборочный чертеж | 45 |
| АЭ.001.00.001 | Стойка | 46 |
| АЭ.001.00.002 | Панель | 46 |
| АЭ.001.00.003 | Скоба | 46 |
| АЭ.001.00.004 | Электрод | 46 |

Инв. л. подл. Подпись и дата Взам. инв. л.

1. Общая часть

Типовой проект водопроводной насосной станции в шахте производительностью от 20 до 200 м³/ч разработан в соответствии с планом типового проектирования Госстроя СССР на 1988 год (п. Т5.7.1).

Проект разработан взамен ТП 901-2-119. Водопроводная насосная станция предназначена для целей хозяйственно-питьевого или производственного водоснабжения. Может быть использована в качестве:

- насосной станции I подъема из открытых источников с отдельно стоящим водоприемным колодцем;
 - насосной станции II подъема (при глубине 4,0; 6,0 м).
- Технология, оборудование, строительные решения, организация производства настоящего проекта соответствуют новейшим достижениям ответственной науки и техники.

Условия и область применения

В проекте приняты следующие условия строительства:

- расчетная зимняя температура наружного воздуха - 20°С; -30°С; -40°С.
- нормативное значение ветрового давления - 0,25 кПа (23 кгс/м²);
- нормативное значение веса снегового покрова - 1,0 кПа (100 кгс/м²);
- рельеф строительной площадки ровный.

Типовой проект насосной станции разработан для применения по всей территории СССР, за исключением районов с вечномерзлыми, просадочными и пучинистыми грунтами оснований, районов с сейсмичностью выше 6 баллов, районов подверженных карстообразованию, с оползнями и пустотами, территорий, подрабатываемых горными выработками, а также при производстве работ с открытым водоотливом в мелких и пылеватых песках, глинистых грунтах текуче-пластичной и текучей консистенции.

Грунты приняты двух видов - сухие и мокрые со следующими характеристиками:

| Тип грунта | Нормативный угол внутреннего трения φ_n | Модуль деформации E нескольких грунтов | Плотность грунта γ_n | Нормативное сцепление C_n | Коэффициент пористости |
|------------|---|--|-----------------------------|-------------------------------------|------------------------|
| Сухой | 0,49 рад. или 28° | 15 МПа или 150 кгс/см ² | 1,8 т/м ³ | 2 кПа или 0,02 кгс/см ² | 0,75 |
| Мокрый | 0,37 рад. или 21° | 14 МПа или 140 кгс/см ² | 1,8 т/м ³ | 25 кПа или 0,25 кгс/см ² | 0,75 |

Коэффициент безопасности по грунту принят Кг=1.

Расчетный уровень грунтовых вод принят на 1,5 м ниже планировочной отметки в период эксплуатации. Грунтовые воды приняты неагрессивными по отношению к бетону.

Таблица комплектации типовых проектов

| № альбом | Наименование | Таблица 2 | | |
|----------|---|--|--|--|
| | | ТП 901-2-163.89 в шахте глубиной 4,0 м | ТП 901-2-164.89 в шахте глубиной 6,0 м | ТП 901-2-165.89 в шахте глубиной 9,0 м |
| 1 | Пояснительная записка. Технологические решения. Отопление и вентиляция. Внутренние водопровод и канализация. Электротехническая часть. Технологический контроль | ТП 901-2-163.89 | из ТП 901-2-163.89 | из ТП 901-2-163.89 |
| 2 | Наземная часть. Архитектурно-строительные решения. Конструкции железобетонные. Конструкции металлические. Строительные изделия | ТП 901-2-163.89 | из ТП 901-2-163.89 | из ТП 901-2-163.89 |
| 3 | Подземная часть. Конструкции железобетонные. Конструкции металлические. Строительные изделия | ТП 901-2-163.89 | ТП 901-2-164.89 | ТП 901-2-165.89 |
| 4 | Спецификации оборудования | ТП 901-2-163.89 | из ТП 901-2-163.89 | из ТП 901-2-163.89 |
| 5 | Ведомости потребности в материалах | ТП 901-2-163.89 | из ТП 901-2-163.89 | из ТП 901-2-163.89 |
| 6 | Смета. Общая часть | ТП 901-2-163.89 | из ТП 901-2-163.89 | из ТП 901-2-163.89 |
| 7 | Сметы | ТП 901-2-163.89 | ТП 901-2-164.89 | ТП 901-2-165.89 |

Подземная часть насосной станции в плане круглая, диаметром 4,5 м. Запроектирована на три глубины шахты: 4,0; 6,0; 9,0 м

Наземная часть - прямоугольная, размерами в плане 6,0 x 4,5 м, высотой 3,66 м. В подземной части расположен машинный зал.

В наземной части расположен санузел и предусмотрено место установки электроцита.

2. Технологические решения

По степени обеспеченности подачи воды насосная станция может относиться ко II или III категории.

Работа насосной станции предусматривается без постоянного дежурного персонала.

Управление работой насосов - автоматическое. Для подачи воды потребителю в насосной станции устанавливаются три насоса, из которых два рабочих и один резервный. Пуск насосов производится при открытых задвижках на напорном водоводе. Обслуживание насосов и задвижек производится с пола.

Монтаж и демонтаж оборудования в насосной станции производится только передвижной червячной грузоподъемностью 1 т.

Разгрузка оборудования у насосной станции производится при помощи автокрана.

В проекте принята работа насосов под заливом.

В качестве меры защиты от гидравлического удара, вызываемого внезапным выключением насосов, необходимо предусмотреть установку клапана - гасителя в первом колодце на напорном водоводе.

| | | | |
|-----------|-----------|--|------------------------|
| | | Привязан | |
| | | | |
| | | | |
| | | ТП 901-2-163.89 ПЗ | |
| Г.И.П. | Беляников | ТП 901-2-163.89 Пояснительная записка | ПЗ Стр. 1 Лист 3 |
| Нач. отд. | Москалец | | |
| Ин. спец. | Федотов | | |
| Н. контр. | Коханова | | |
| С.И.П. | Ухлина | | |
| Г.И.П. | Киселева | Мосгипротранс | |

Копировал *Л*

Формат А2

Перечень насосов, которые могут быть установлены в насосной станции, приводится в таблице.

Таблица 3

| N п/п | Насос | | | Электродвигатель | |
|-------|--------------|--------------------------------------|---------|------------------|--------------|
| | Марка | Производительность м ³ /ч | Напор м | Марка | Мощность кВт |
| 1 | К 8/18 | 8 | 18 | 4A80A2 | 1.5 |
| 2 | К 8/18 а | 7.4 | 15 | 4A80A2 | 1.5 |
| 3 | К 8/18 б | 6.7 | 12 | 4A80A2 | 1.5 |
| 4 | К 20/18 | 20 | 18 | 4A80B2 | 2.2 |
| 5 | К 20/18 а | 16.8 | 15 | 4A80B2 | 2.2 |
| 6 | К 20/18 б | 15.1 | 12 | 4A80B2 | 2.2 |
| 7 | К 20/30 | 20 | 30 | 4A100S2 | 4 |
| 8 | К 20/30 а | 18.5 | 25.8 | 4A100S2 | 4 |
| 9 | К 45/30 | 45 | 30 | 4A112M2 | 7.5 |
| 10 | К 45/30 а | 35 | 22.5 | 4A112M2 | 7.5 |
| 11 | К 45/55 | 45 | 55 | 4A160S2 | 15 |
| 12 | К 45/55 а | 40 | 41.5 | 4A132M2 | 11 |
| 13 | К 90/20 | 90 | 20 | 4A112M2 | 7.5 |
| 14 | К 90/20 а | 70 | 18.2 | 4A112M2 | 7.5 |
| 15 | К 90/35 | 90 | 35 | 4A160S2 | 15 |
| 16 | К 90/35 а | 85 | 28.6 | 4A132M2 | 11 |
| 17 | К 90/55 | 90 | 55 | 4A160S2 | 22 |
| 18 | К 90/55 а | 90 | 43 | 4A160M2 | 18.5 |
| 19 | К 50-32-125А | 12.5 | 20 | 4AM80B2Y3 | 2.2 |
| 20 | К 65-50-160А | 25 | 32 | 4AM100L2Y3 | 5.5 |
| 21 | К 80-65-160А | 50 | 32 | 4AM112M2Y3 | 7.5 |
| 22 | К 80-50-200 | 50 | 50 | 4AM160S2 | 15 |
| 23 | К 100-80-160 | | | | |

Для удаления дренажных вод из шахты предусматривается установка насоса ГНОМ 10-10, работа которого зависит от уровня воды в приемке.

Вокруг здания насосной станции должна быть предусмотрена зона санитарной охраны, огражденная забором и озелененная. Граница зоны предусматривается на расстоянии 15 м (только для насосных станций хозяйственно-питьевого водоснабжения).

3. Внутренние водопровод и канализация

3.1. Водопровод

Подача воды к сантехническим приборам: умывальнику, унитазу осуществляется от напорных водопроводов насосной станции.

Внутренняя сеть водопровода монтируется из стальных водопроводных оцинкованных или пластмассовых труб диаметрами 15 и 25 мм.

У умывальника предусмотрена установка электроводонагревателя ЭВ5010/1.25.

При подаче насосной станцией воды не питьевого качества над умывальником должен быть предусмотрен бакочк, заполняемый привозной питьевой водой.

3.2. Канализация

Внутренняя канализация выполняется из пластмассовых труб диаметром 100 мм.

Для сбора воды от мытья полов и сброса воды из дренажного приемка предусмотрен трап.

Отвод бытовых сточных вод осуществляется самотеком в наружную канализацию.

Вентиляция сети осуществляется через канализационный стояк, выводимый выше кровли на 0.5 м.

4. Отопление и вентиляция

4.1. Отопление

Проект отопления насосной станции разработан для района с расчетными температурами воздуха -20°C, -30°C, -40°C.

Таблица расходов тепла на отопление Вт (ккал/ч)

Таблица 4

| N п/п | Наименование помещения | Внутренняя температура °C | -20°C | -30°C | -40°C |
|--------|------------------------|---------------------------|------------|--------------|------------|
| | | | 1 | Машинный зал | +5 |
| 2 | Санузел | +14 | 610(530) | 790(680) | 970(840) |
| Всего: | | | 4710(4070) | 6490(5600) | 8270(7140) |

Отопление здания разработано для двух вариантов:

1 вариант. Источник тепла - наружные тепловые сети, теплоноситель - вода с параметрами 95-70°C, 150-70°C. В качестве нагревательных приборов приняты регистры из гладких труб ϕ 108x4.

2 вариант. Электроотопление. В качестве нагревательных приборов приняты электрические печи ПЭТ-4.

4.2. Вентиляция

Вентиляция насосной станции запроектирована приточно-вытяжная с механическим и естественным побуждением.

5. Электротехническая часть

5.1. Силовое электрооборудование

По степени надежности и бесперебойности электроснабжения согласно ПУЭ насосная станция относится ко II или III категории.

Питание электроэнергией предусматривается по двум кабельным линиям, из которых одна - рабочая, другая - резервная. Каждый ввод рассчитан на полную нагрузку. На вводе устанавливается пакетный переключатель ППЗ. Согласно ПУЭ-86 (п.1.2.19) допускается питание электроприемников II категории по одной ВЛ.

Для приема и распределения электроэнергии принят силовой распределительный пункт ПРН-3078-21Y3. Напряжение питающей и распределительной сети 380/220В с глухозаземленной нейтралью.

Выбор электротехнического оборудования по мощности электродвигателя насоса приведен в таблице на листе общих данных.

Ввиду незначительной потребной реактивной мощности (менее 50кВАр) ее компенсация не предусматривается.

Все электродвигатели механизмов поступают комплектно с технологическим оборудованием и выбор их в проекте не производится.

| |
|----------|
| Привязан |
| |
| |
| |
| Инь. N |

ТП 901-2-163.89 ПЗ

Лист 2

Альбом 1
Типовой проект 901-2-163.89

Питаящая и распределительная сеть выполнена кабелем марки АВВГ.

5.2. Автоматизация

Работа насосов полностью автоматизирована в зависимости от уровня воды в резервуаре, баке водонапорной башни или давления в сети.

Работа по давлению в сети возможна: - на закрытую сеть, оборудованную компенсирующими устройствами; - в регулируемую емкость (водонапорную башню, резервуар), при этом емкости должны быть оборудованы автоматическими клапанами или электрифицированными задвижками.

При аварийном отключении рабочего насоса предусмотрено автоматическое включение резервного насоса.

Для автоматизации насосных агрегатов используется комплектная аппаратура Киевского завода "Трансигнал" МПС. Она обеспечивает контроль за давлением в сети, за состоянием линий управления и сигнализации. Аппаратура позволяет дежурному осуществлять контроль за наличием воды в емкостях и за работой насосных агрегатов.

В автоматическом режиме процессы управления всеми агрегатами осуществляется в установленной последовательности без участия обслуживающего персонала, роль которого при этом сводится к наладке, периодическому осмотру и наблюдению за состоянием аппаратуры и оборудования в процессе эксплуатации.

Комплект аппаратуры включает:

- ячейка управления типа ЯН-370;
- ячейка сигнализации типа ЯС-373;
- датчик уровня поплавковый типа ДП-374 или манометрический типа ДМ-375;
- кабельный ящик типа КЯ-662 для перехода кабельной линии в воздушную линию связи.

Линии, связывающие ячейку управления с датчиком и ячейкой сигнализации, однопроводные с допустимой длиной до 7-15 км (при хорошем заземлении). Максимально допустимое сопротивление в линиях - 200 Ом, напряжение 36В, потребляемая мощность не более 50 Вт.

5.3. Электроотопление

В насосной станции, как вариант, предусматривается электрическое отопление печами ПЭТ-4 мощностью 1 кВт каждая, напряжением 220 В. Включение электроотопления производится автоматически по сигналу температурного датчика при снижении температуры воздуха внутри насосной станции ниже +5°С.

В соответствии с постановлением Совета Министров СССР № 485 от 27.02.72 г. требуется получение разрешения на применение электроэнергии для целей отопления при мощности до 10 кВт от энергосбытов, а при большей мощности от Госплана СССР.

Требуемое количество электрических печей в зависимости от температуры наружного воздуха дано в разделе "ОВ".

5.4. Освещение и зануление

В проекте приняты следующие системы освещения: общее, аварийное и ремонтное.

Общее освещение принято светильниками с лампами накаливания от группового осветительного щитка ОП-6 напряжением 220 В.

Напряжение ремонтного освещения 12В. Для питания сети ремонтного освещения предусматривается ящик ЯТП-0.25 с понижающим трансформатором ОСО-0.25.

Аварийное освещение осуществляется аккумуляторным фонарем.

Выбор светильников произведен в зависимости от среды освещаемого помещения, его назначения и высоты.

Мощность осветительных установок определена светотехническим расчетом. Расчет производился методом удельной мощности Вт/м².

Выбор величин освещенности произведен с учетом характера выполняемых работ в соответствии с СН 357-77 и ПУЭ, раздел 6.

Для обеспечения безопасности обслуживающего персонала все металлические нетоковедущие части электрооборудования, могущие оказаться под напряжением, должны быть надежно занулены путем присоединения к нулевой жиле или оболочке кабеля. Зануление кабеля выполнить согласно ПУЭ-86, п. 1.7.39.

При питании насосной станции по воздушным линиям необходимо выполнить повторный контур заземления.

6. Технологический контроль

Проектом предусматривается следующий объем измерения и контроля:

- давление на напорных водоводах;
- давление и давление-разрежение на каждом насосном агрегате;
- расход воды на напорных водоводах;
- уровень воды в дренажном приемке;
- затопление машинного зала;
- температура воздуха в насосной станции.

7. Архитектурно-строительные решения

7.1. Общие сведения

Здание насосной станции по огнестойкости относится ко II степени (СНиП 2.04.02-84, СНиП 2.01.02-85), класс ответственности здания - II.

Производственные процессы в насосной станции по степени пожарной опасности относятся к категории "Д".

Здание отапливаемое, внутренняя температура помещений соответствует требованиям технологического процесса.

Относительная влажность помещений 50-60%.

7.2. Объемно-планировочные решения

Наземная часть насосной станции прямоугольная в плане с размерами в осях 4,5 x 6,0 м высотой 3,66 м до низа плит покрытия.

Подземная часть круглая в плане диаметром 4,5 м.

Отметка пола - 4,0; - 6,0; - 9,0 м.

Стены наземной части выполняются из крупных легкобетонных блоков. Перегородки - деревянный каркас, обитый плоскими асбестоцементными листами.

| |
|----------|
| Привязан |
| |
| Инв.№ |

ТП 901-2-163.89 ПЗ

Лист 3

Копировал *Лун*

ФОРМАТ А2

ИЗМ. № 001 ПОДПИСЬ И ДАТА ВЗЯМ. ИЛИ

Альбом 1

901-2-163.89

Туполов проект

Инв. № (табл.) (табл.) и дата Взам инв. №

Гидроизоляция на отм. -0.030 выполняется из цементно-песчаного раствора состава 1:2 толщиной 30 мм.

Кровля-рулонная из трех слоев рубероида марки РКН-350Б (ГОСТ 10923-82) на антисептированной битумной мастике марки МБК-Г-65А (ГОСТ 2889-80).

Полы в помещениях см. на листе АР-4. Оконный проем заполняется деревянным переплетом по ГОСТ 11214-86.

Двери по ГОСТ 14624-84, ГОСТ 6629-74. Все стальные изделия окрашиваются масляной краской по грунтовке из олифы.

Ведомость отделки помещений см. лист АР-1. Наружная отделка стен-затирка поверхности цементно-песчаным раствором с последующей окраской кремнеорганической краской.

Откосы дверных и оконных проемов оштукатуриваются цементно-песчаным раствором с последующей клеевой окраской.

Вокруг здания устраивается асфальтовая отмостка по песчано-гравийному основанию.

7.3. Конструктивные решения

Стены наземной части выполняются из крупных легобетонных блоков по серии 1.133.1-7.В.1-1.

Блоки крепятся между собой металлическими анкерами, а швы заполняются цементно-песчаным раствором.

Фундаменты - столбчатые монолитные или из сборных железобетонных колец.

Перекрытия - сборные железобетонные ребристые плиты.

Стены, днище и перекрытие подземной части выполняются из монолитного железобетона класса В15, F50, W4.

7.4. Основные расчетные положения

Конструкции наземной части рассчитаны на виды нагрузок и воздействий в соответствии с требованиями СНиП-2.01.07.85 "Нагрузки и воздействия."

Конструкции подземной части рассчитаны на виды нагрузок и воздействий, принятых и определенных в соответствии с требованиями СНиП-2.09.03-85 "Сооружения промышленных предприятий" раздел 5 "Опускные колодцы" и

"Руководство по проектированию опускных колодцев, погружаемых в тиксотропной рубашке" разработанного Харьковским Промстройинпроектом Госстроя СССР.

Расчет произведен на силовое воздействие от наиболее невыгодных сочетаний нагрузок на период строительства и эксплуатации при коэффициенте постели основания $k = 3 \text{ кг/см}^2$ для сухих и 2 кг/см^2 для мокрых грунтов.

7.5. Защита строительных конструкций от коррозии

Защита строительных конструкций от коррозии принята в соответствии с главой СНиП 2.03.11-85 "Защита строительных конструкций от коррозии."

Во всех помещениях насосной станции все необетонируемые стальные закладные и соединительные изделия железобетонных конструкций защищаются по очищенной от ржавчины поверхности лакокрасочными материалами:

эмаль ХВ-113 в 2 слоя по грунту ГФ-0119. Сварные швы и участки закладных изделий в процессе монтажа конструкций после приварки к ним соединительных изделий должны быть очищены от окалины, обезжирены и окрашены эмалью ХВ-113 в 2 слоя по 1 слою грунта ГФ-0119.

Все металлические конструкции и изделия, за исключением ездовых поверхностей манорельсовых и крановых путей, окрашиваются эмалью ХВ-113 или ПФ-133 в 2 слоя по 1 слою грунта ГФ-0119.

8. Основные положения по производству работ

В настоящем проекте подземная часть насосной станции запроектирована в монолитном железобетоне.

Предусмотрены следующие способы строительства:

- 1. Открытый способ - при отметке днища -4.300 и -6.300 м в сухих и мокрых грунтах.
- 2. Опускной способ - при отметке днища -6.300 и -9.300 м в сухих и мокрых грунтах.

8.1. Открытый способ производства работ

Земляные работы

Разработка котлованов выполняется с уширением по диаметру на 0.3 м в сухих грунтах и на 1.5 м в мокрых из условий производства работ.

Растительный грунт срезается бульдозером и перемещается в кучи. Окученный растительный грунт грузится экскаватором на автотранспорт и вывозится на 1 км в отвал.

Разработка котлованов производится экскаватором в отвал. В стесненных условиях используются автосамосвалы для отвоза и подвоза грунта. Обратная засыпка производится бульдозером с последним уплотнением.

Объем грунта, отвозимого за пределы площадки и складированного непосредственно на площадке, устанавливается в соответствии с балансом земляных работ. Добор грунта производится вручную.

При строительстве подземной части в мокрых грунтах способ осушения котлована решается при привязке проекта с учетом конкретных гидрогеологических условий.

Открытый водоотлив рекомендуется применять в суглинистых грунтах при небольшом коэффициенте фильтрации, а глубинное водопонижение - в несвязных грунтах по отдельному проекту. Открытый водоотлив осуществляется путем устройства кольцевой дренажной траншеи глубиной 0.6 м.

Бетонные работы

При бетонировании днища открытым способом строительства бетонная смесь из транспортных средств перегружается в бадьи.

| | | | |
|----------|--|--|--|
| Привязан | | | |
| | | | |
| | | | |
| | | | |
| Инв. № | | | |

ТП 901-2-163.89

173

Лист 4

Затем краном подается на участок бетонирования, либо непосредственно из автосамосвалов выгружается в вибробункера и по виброжелобу подается в днище.

Днище бетонируется непрерывно в один слой сразу на проектную толщину. Подача бетона в днище производится кранами МКЯ-6.3. Бетонная смесь в стены укладывается друсками высотой не более 2 м, а в ярусах слоями 0,2-0,25 м. Грунт в обратной засыпке послойно уплотняется катками и пневматическими трамбовками, степень уплотнения не менее $K_u = 0.95$.

При обратной засыпке пазух котлована в мокрых грунтах во избежание всплытия подземной части производится водоотлив из дренажного приямка, устраиваемого в днище подземной части станции.

По окончании строительства наземной части вода из шахты откачивается, тампонируется патрубком дренажного приямка и осуществляется монтаж технологического оборудования.

8.2. Опускной способ производства работ.

При строительстве подземной части опускным способом в тиксотропной рубашке выполняется экскаватором пионерный котлован, в котором устраивается железобетонное кольцо форшахты.

По внутреннему периметру устраивается песчано-щебеночная подушка, на которой монтируется шахта.

Под опалубку устанавливаются подкладки и стойки.

После бетонирования шахты и достижения 70% проектной прочности бетона, подкладки убираются. Во избежание неравномерной посадки шахты удаление опорных подкладок и стоек необходимо производить одновременно.

На полосе шириной 1 м по периметру опускного колодца грунт разрабатывается вручную.

При погружении колодца в мокрых грунтах способ осушения (открытый или глубинный водоотлив) решается отдельно с учетом конкретных грунтовых условий строительной площадки. Открытый водоотлив рекомендуется применять в суглинистых грунтах при небольших коэффициентах

фильтрации, а глубинное водопонижение в несвязных грунтах по отдельному проекту.

В проекте принят открытый водоотлив центробежным насосом производительностью 40 м³/ч.

Насос устанавливается на специальной площадке, подвешенной на высоте до 3.0 м от низа ножа колодца. При погружении колодца в несвязных грунтах подача тиксотропного раствора производится в нижнюю зону рубашки по инъекционным трубам $\phi 32$ мм с перфорацией в нижней части.

С целью уменьшения сил трения опускного колодца о грунт при недостаточной его массе, ножевую часть покрывают антифрикционной обмазкой. В случае искривления колодца в процессе опускания, выравнивание его производится при помощи вибропогружателей типа ВР-3 или путем подработки грунта с высокой зависшей стороны. При этом под нож опережающей стороны подводят подкладки.

При погружении колодца в связных грунтах подача тиксотропного раствора производится непосредственно за форшахту.

После погружения колодца до проектной отметки производится тампонаж полости тиксотропной рубашки и устройство днища.

Тампонаж производится путем закачки в полость раствора насосом СБ 49 цементно-песчаного раствора.

Водоотлив производится до получения бетоном днища проектной прочности и полного окончания наземной части.

8.3. Техника безопасности при производстве работ

Все строительные-монтажные работы по подземной и наземной частям насосной станции должны выполняться в соответствии с требованиями СНиП III-4-80 «Техника безопасности в строительстве».

Интенсивность разработки грунта, а также расчетные зоны опирания должны обеспечивать равномерное и симметричное оседание колодца. Запрещается разра-

батывать связные грунты более чем на 1 м ниже кромки ножа.

Для предотвращения возможности наплыва несвязных грунтов в полость опускаемого колодца необходимо, чтобы его нож был заглублен в грунт на 0.5-1.0 м.

При разработке подвижных грунтов с водоотливом или при наличии прослойки таких грунтов выше ножа колодца должны быть предусмотрены меры по обеспечению быстрой эвакуации людей на случай внезапного прорыва грунта и затопления колодца.

По внутреннему периметру колодца должны быть устроены защитные козырьки.

При непрерывном водоотливе необходимо обеспечить аварийный резерв водоотливных средств.

При дополнительном погружении колодца сверху необходимо предусматривать меры безопасности для работающих внизу.

| | | | |
|----------|--|--|--|
| Привязан | | | |
| | | | |
| | | | |
| | | | |
| Инв. н | | | |

Схема разработки грунта внутри опускаемого колодца

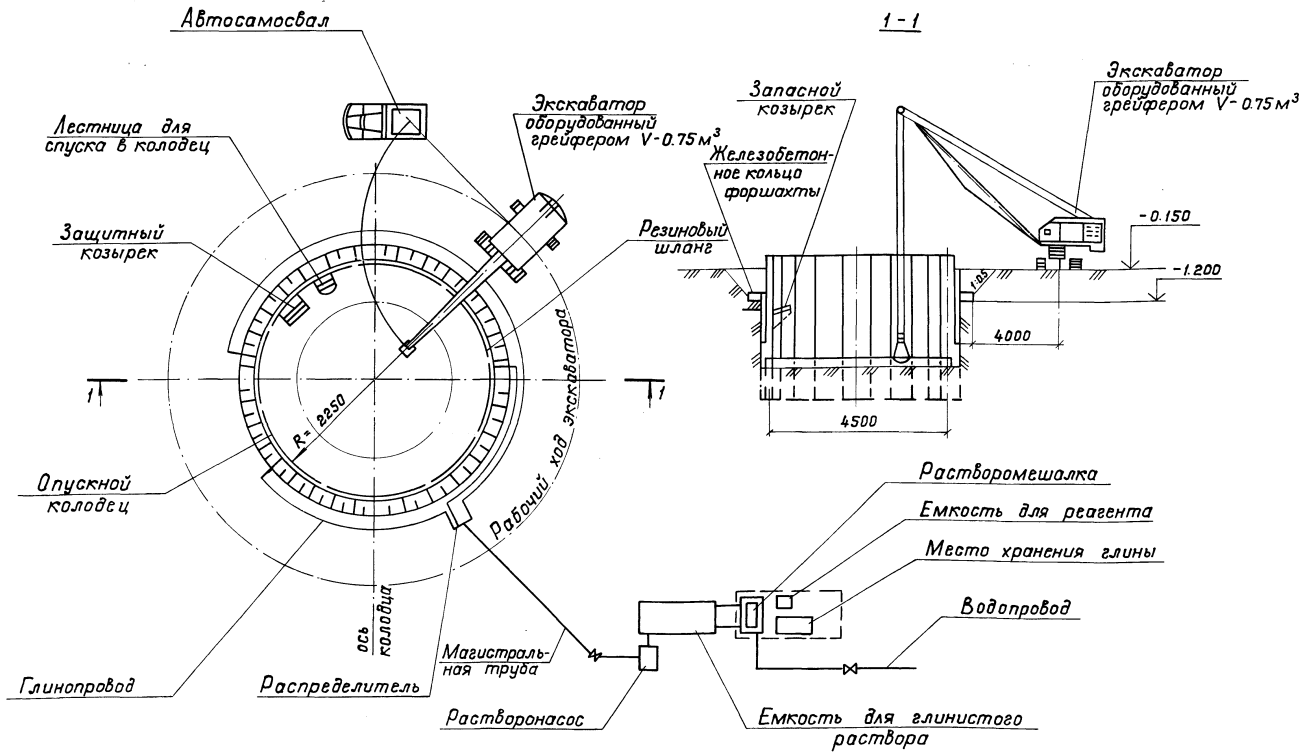
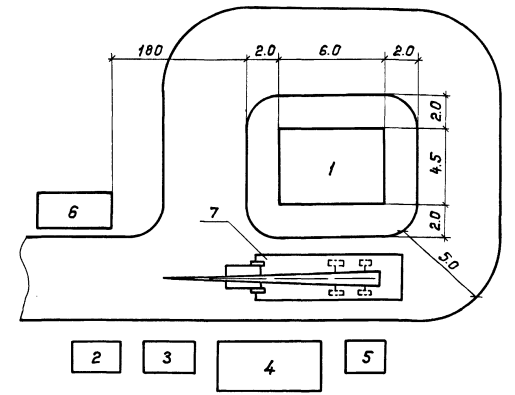


Схема строительного генерального плана наземной части



1. Здание насосной станции
2. Склад фундаментных блоков
3. Склад стеновых блоков
4. Склад плит покрытия
5. Склад карнизных плит
6. Помещение для рабочих
7. Автомобильный кран

Инв. № табл. Подпись и дата Взам. инв. №

| | |
|----------|--|
| Привязан | |
| | |
| Инв. № | |

ТП 901-2-163.89 ПЗ

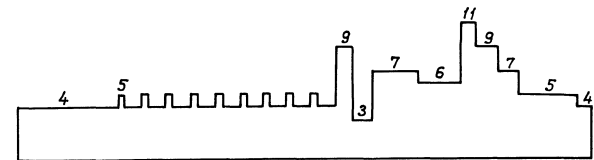
Лист 6

Копировал: *Ильин*

Формат А2

| | Наименование работ | Едн. измерения | Объем работ | Трудо-емкость чел. дн. | Продолжительность дн. | Кол. смен | Число рабочих в смену | Месяцы | | | | | | | | |
|----|----------------------------------|----------------|-------------|------------------------|-----------------------|-----------|-----------------------|--------|---|---|---|---|---|--|--|--|
| | | | | | | | | 1 | 2 | 3 | 4 | 5 | 6 | | | |
| 1 | Земляные работы | М ³ | 1009 | 244 | 41 | | 4 | | | | | | | | | |
| 2 | Основание | М ³ | 2.7 | 8 | 4 | 1 | 2 | | | | | | | | | |
| 3 | Фундаменты под стены | М ³ | 4.35 | 7 | 3.5 | 1 | 2 | | | | | | | | | |
| 4 | Бетонные и ж.б. конструкции | М ³ | 50.32 | 116 | 20 | 2 | 3 | | | | | | | | | |
| 5 | Металлоконструкции | кг | 950 | 6 | 3 | 1 | 2 | | | | | | | | | |
| 6 | Полы | М ² | 36 | 5 | 5 | 1 | 1 | | | | | | | | | |
| 7 | Отделочные работы | М ² | 366 | 27 | 13.5 | 1 | 2 | | | | | | | | | |
| 8 | Изоляционные работы | М ² | 167 | 42 | 14 | 1 | 3 | | | | | | | | | |
| 9 | Стены | М ² | 78.9 | 32 | 11 | 1 | 3 | | | | | | | | | |
| 10 | Перегородки | М ² | 9.0 | 4 | 2 | 1 | 2 | | | | | | | | | |
| 11 | Покрытие | М ² | 27 | 6 | 3 | 1 | 2 | | | | | | | | | |
| 12 | Кровля | М ² | 45 | 12 | 6 | 1 | 2 | | | | | | | | | |
| 13 | Проемы | М ² | 8.2 | 2 | 1 | 1 | 2 | | | | | | | | | |
| 14 | Хозяйственно-питьевой водопровод | | | 4 | 2 | 1 | 2 | | | | | | | | | |
| 15 | Бытовая канализация | | | 3 | 1.5 | 1 | 2 | | | | | | | | | |
| 16 | Отопление | | | 12 | 6 | 1 | 2 | | | | | | | | | |
| 17 | Вентиляция | | | 13 | 6.5 | 1 | 2 | | | | | | | | | |
| 18 | Технологическое оборудование | | | 69 | 23 | 1 | 3 | | | | | | | | | |
| 19 | Силовое электрооборудование | | | 27 | 13.5 | 1 | 2 | | | | | | | | | |
| 20 | Электроосвещение | | | 9 | 4.5 | 1 | 2 | | | | | | | | | |
| 21 | Технологический контроль | | | 7 | 3.5 | 1 | 2 | | | | | | | | | |
| | | | | | | | | | | | | | | | | |
| | | | | | | | | | | | | | | | | |
| | | | | | | | | | | | | | | | | |
| | | | | | | | | | | | | | | | | |
| | | | | | | | | | | | | | | | | |
| | | | | | | | | | | | | | | | | |
| | | | | | | | | | | | | | | | | |
| | | | | | | | | | | | | | | | | |
| | | | | | | | | | | | | | | | | |

1. График производства работ приведен для шахты глубиной 9.0м при строительстве в мокрых грунтах.
2. - работа проводится в две смены



| | | | |
|----------|--|--|--|
| Привязан | | | |
| | | | |
| Инв. N | | | |

8.4. Организация строительства

Основные положения по организации строительства разработаны в соответствии со СНиП 1.02.01-85, СНиП 3.01.01-85, СНиП 1.04.03-85, СНиП III-4-80.

До начала строительства проверить совместно с представителями служб городских (поселковых) организаций расположение подземных коммуникаций и получить разрешение на производство земляных работ.

Для выполнения разбивочных работ с повышенной точностью создается геодезическая разбивочная основа в виде разбитой сети закрепленных знаками пунктов, определяющих положение объекта на местности в соответствии с генеральным планом, стройгенпланом и свободным планом сетей.

До начала строительно-монтажных работ по возведению сооружения выполняются работы подготовительного периода:

- расчистка и подготовка строительной площадки;
- создание геодезической разбивочной основы;
- прокладка временных коммуникаций;
- устройство временного ограждения;
- устройство площадок для складирования конструкций.

Разработка траншей и котлованов под инженерные коммуникации и проектируемое здание осуществляется экскаваторами емкостью ковша 0,25-0,65 м³ с обратной засыпкой бульдозером мощностью до 100 л.с.

Открытые и засыпка траншей и котлованов в стесненных местах ведется вручную.

Коммуникации, трассы которых проходят в пределах котлована строящегося здания, укладываются после монтажа конструкций подземной части до выполнения обратной засыпки.

На монтаже конструкций здания используется автомобильный кран КС-4561 грузоподъемностью 16 т со стрелой 18 м.

Наибольший вес монтажного элемента 2,4 т (плита покрытия).

При монтаже конструкций каркаса необходима инструментальная проверка

соответствия проекту отметок и положения на плане.

Бетон и раствор целесообразно доставлять с ближайшего растворобетонного узла.

Затраты труда, количество машиночасов работы механизмов, потребные ресурсы для строительства приведены в ведомости потребности в материалах (альбом 5) и в сметах (альбомы 6 и 7).

Продолжительность строительства здания определена по СНиП 1.04.03-85 разд. 3-2, п. 24, стр. 504 методом интерполяции и составляет 6 месяцев.

При производстве работ в зимнее время должны соблюдаться следующие условия:

- основание, на которое укладывается бетонная смесь и метод укладки смеси должны исключать возможность замерзания бетона на стыке с основанием;
- в случае промерзания основания, оно должно быть отогрето до положительной температуры на глубину не менее 50 см и защищено от промерзания перед укладкой бетона;
- в качестве мероприятий, предотвращающих примерзание колодцев к грунту в случае вынужденных перерывов при опускании, следует применять: устройство с наружной стороны по периметру стен кольцевого воротника из древесных опилок, соломенных матов и т.д.;
- электропрогрев или паропрогрев грунта в зоне кольца шириной до 1 м на глубину до 1,5-2,0 м и более в зависимости от температуры и категории грунта; насыщение грунта, окружающего верхнюю часть колодца водным раствором поваренной соли;
- стыки сборных железобетонных конструкций заделывают раствором или бетоном с электроподогревом;
- сварка металлоконструкций из ст. 3 при температуре -30°C и низкоуглеродистых сталей при -20°C запрещается;
- кирпичную кладку выполняют согласно СНиП II-22-81, гл. 7;

- рулонную кровлю выполняют при температуре не ниже -20°C;

- цементную стяжку под рулонной кровлей выполняют при температуре не ниже -5°C;

- штукатурные работы выполняют при положительной температуре обычными растворами, при отрицательной - растворами с добавками.

9. Техника безопасности и производственная санитария

Работники водопроводной насосной станции должны руководствоваться „Правилами безопасности при эксплуатации водопроводно-канализационных сооружений“, утвержденными Министерством жилищно-коммунального хозяйства РСФСР, приказ № 407 от 4 октября 1977 г. и Правилами пользования системами коммунального водоснабжения и канализации“, утвержденными Минжилкомхозом РСФСР, приказ № 285 от 13 июня 1985 г.

При автоматическом режиме работы водопроводной насосной станции процессы управления осуществляются в установленной последовательности без участия обслуживающего персонала, роль которого при этом сводится к налаживанию, периодическому осмотру и наблюдению за состоянием аппаратуры и оборудования в процессе эксплуатации, проведению их мелкого ремонта и замены.

Для обеспечения бесперебойной работы и нормальных условий труда проектом предусматривается:

- комплектная аппаратура автоматического управления насосными агрегатами, которая обеспечивает автоматическую работу, контроль давления в трубопроводе, контроль за состоянием линий;
- зануление всех металлических нетоковедущих частей электрооборудования, могущие оказаться под напряжением вследствие пробоя изоляции;
- ограждение вращающихся частей механизмов;
- санитарный узел (унитаз и раковина);

| | | | |
|----------|--|--|--|
| Прибызан | | | |
| | | | |
| | | | |
| Инв.№ | | | |

ТП 901-2-163.89

ПЗ

Лист
8Копировал: *Зубов*

Формат А2

Альбом 1
Типовой проект 901-2-163.89
Лист 9

- электроводонагреватель для мытья рук типа БЯС-10;
- освещение естественное и искусственное, величина освещенности принята с учетом характера выполняемых работ;
- цветовая отделка помещений по СН181-70.

10. Противопожарные мероприятия

Здание водопроводной насосной станции в соответствии со СНиП 2.09.02-85 относится по взрывопожарной и пожарной опасности к категории „Д“.

По СНиП 2.01.02-85 класс здания II, степень огнестойкости II.

Противопожарные мероприятия выполняются согласно требованиям соответствующих глав СНиП 2.01.02-85, ПУЭ-85 и правилами пожарной безопасности.

Принятые в проекте планировочные и конструктивные решения обеспечат в случае возникновения пожара безопасную эвакуацию людей из всех помещений.

В здании насосной станции предусмотрены средства пожаротушения согласно нормам оснащения противопожарным оборудованием и инвентарем зданий и сооружений.

11. Техничко-экономические показатели и качественные характеристики

В качестве базовых показателей приняты показатели, разработанные на основе удельных контрольных показателей по министерству на 12 пятилетку для насосных станций и требований нового СНиП 2.04.02-84. Базовые показатели утверждены Министерством Транспортного Строительства в техническом задании на проектирование.

Таблица 5

| Наименование технико-экономических показателей и качественных характеристик | Ед. изм. | Базовые | | | Достигнутые | | |
|---|-------------------|---------|------|------|-------------|-------|-------|
| | | 4.0м | 6.0м | 9.0м | 4.0м | 6.0м | 9.0м |
| 1. Мощность | М ³ /ч | 200 | 200 | 200 | 200 | 200 | 200 |
| 2. Общая сметная стоимость | тыс. руб. | 21.0 | 25.5 | 29.5 | 19.03 | 22.97 | 26.24 |
| 3. Сметная стоимость СМР | тыс. руб. | 17.5 | 22.0 | 25.0 | 16.07 | 19.67 | 22.94 |
| 4. Построечные трудозатраты | чел-ч | 2600 | 2800 | 3200 | 2467 | 2581 | 2984 |
| 5. Расход цемента, привед. к М400 | т | 28.0 | 35.6 | 44.6 | 23.03 | 32.71 | 40.64 |
| 6. Расход стали, привед. к Ст3 и А-1 | т | 8.9 | 12.9 | 14.5 | 7.33 | 11.32 | 13.88 |
| 7. Степень автоматизации | % | 100 | 100 | 100 | 100 | 100 | 100 |
| 8. Объем строительный | м ³ | 240 | 295 | 365 | 235 | 289.1 | 357.7 |
| 9. Площадь общая | м ² | 37.5 | 37.5 | 37.5 | 35.8 | 35.8 | 35.8 |

Таблица 6

| Наименование технико-экономических показателей и качественных характеристик | Ед. изм. | Удельные показатели | | | | | |
|---|----------|---------------------|-------|-------|-------------|--------|-------|
| | | Базовые | | | Достигнутые | | |
| | | 4.0м | 6.0м | 9.0м | 4.0м | 6.0м | 9.0м |
| 1. Общая сметная стоимость на единицу мощности | руб. | 105 | 127 | 147.5 | 95.15 | 114.85 | 131.2 |
| 2. Сметная стоимость СМР на единицу мощности | руб. | 87.5 | 110 | 125 | 80.35 | 98.35 | 114.7 |
| 3. То же на 1 м ³ объема | руб. | 72.9 | 74.6 | 68.5 | 68.38 | 68.04 | 64.13 |
| 4. Построечные трудозатраты на единицу мощности | чел-ч | 13 | 14 | 16 | 12.34 | 12.9 | 14.92 |
| 5. То же, на 1 м ³ объема | чел-ч | 10.8 | 9.43 | 8.77 | 10.5 | 8.93 | 8.09 |
| 6. Расход цемента, привед. к М400 на единицу мощности | кг | 140 | 178 | 220 | 115.2 | 163.9 | 203.2 |
| 7. То же, на 1 м ³ объема | кг | 116.7 | 120.7 | 122.2 | 98 | 113.4 | 113.6 |
| 8. Расход стали, привед. к Ст.3 и А-1 на единицу мощности | кг | 44.5 | 64.5 | 72.5 | 36.55 | 56.6 | 69.4 |
| 9. То же, на 1 м ³ объема | кг | 37.1 | 43.7 | 39.73 | 31.2 | 39.2 | 38.8 |

12. Указания по привязке проекта

При привязке проекта следует:

- 1) Определить назначение и категорию насосной станции.
- 2) В соответствии с расчетным расходом и потребным напором выбрать и на соответствующих листах проставить марку основного

насоса, марку электродвигателя, поставляемого с насосом, производительность, напор, мощность.

3) Произвести привязку чертежей в зависимости от глубины шахты.

4) Решить вопрос канализования насосной станции.

5) Проставить отметки подводящих и отводящих трубопроводов и абсолютную отметку нуля.

6) В соответствии с выбранным насосным оборудованием по таблицам на соответствующих листах выбрать аппаратуру управления, защиты и сечение кабелей.

7) В зависимости от потребителя воды (башня, резервуар, разводящая сеть) выбрать тип датчика управления насосными агрегатами.

8) Решить вопрос размещения контрольного пункта.

9) При привязке определить метод производства работ.

10) Толщины стен опускных колодцев определены на основании параметров грунтовых условий и уровня грунтовых вод, принятых в проекте при условии, что погружение опускного колодца происходит с обязательным качественным антифрикционным покрытием наружной поверхности ножа согласно серии 3.902.1-10, вып. 0 - в песках.

11) Арматура стен подземной части подлежит перерасчету при конкретных геологических условиях, уровне грунтовых вод.

12) В соответствии с принятым оборудованием провести привязку альбома спецификации оборудования.

13) Привязать сметы в соответствии с глубиной шахты и типом насоса.

14) Телефонизацию и охранную сигнализацию решить в комплексе водопроводных сооружений.

Все замечания и предложения по проекту направлять по адресу:
129278, Москва,
ул. Павла Корчагина, д. 2,
„Мосгипротранс“

| | | | |
|----------|--|--|--|
| Привязан | | | |
| | | | |
| Инв. № | | | |

ТП 901-2-163.89

Лист 9

Копировал *Ля*

ФОРМАТ А2

Ведомость основных комплектов рабочих чертежей.

Ведомость рабочих чертежей основного комплекта ТХ

Альбом 1

901-2-163.89

Типовой проект

| Обозначение | Наименование | Примечание |
|-------------|-------------------------------------|------------|
| ПЗ | Пояснительная записка | Альбом 1 |
| ТХ | Технологические решения | Альбом 1 |
| ОВ | Отопление и вентиляция | Альбом 1 |
| ВК | Внутренние водопровод и канализация | Альбом 1 |
| ЭМ | Электротехническая часть | Альбом 1 |
| АТХ | Технологический контроль | Альбом 1 |
| | Наземная часть | |
| АР | Архитектурные решения | Альбом 2 |
| КЖ | Конструкции железобетонные | Альбом 2 |
| КМ | Конструкции металлические | Альбом 2 |
| КЖИ | Строительные изделия | Альбом 2 |
| | Подземная часть | |
| КЖ | Конструкции железобетонные | Альбом 3 |
| КМ | Конструкции металлические | Альбом 3 |
| КЖИ | Строительные изделия | Альбом 3 |

| Лист | Наименование | Примечание |
|------|---|------------|
| 1 | Общие данные | |
| 2 | Схема системы ВО, схема дренажных трубопроводов | |
| 3 | Таблица выбора оборудования (начало) | |
| 4 | Таблица выбора оборудования (продолжение) | |
| 5 | Таблица выбора оборудования (продолжение) | |
| 6 | Таблица выбора оборудования (окончание) | |
| 7 | План на отм. - 4.00 Разрезы | |

Общие указания

1. За условную отметку 0,000 принята абсолютная отметка
2. После монтажа стальные трубопроводы и трубопроводную арматуру в помещении машинного зала окрасить по очищенной от ржавчины поверхности 2 слоями эмали ПФ-133 или ПФ-155 по 1 слою грунта ГФ-0119. Цветовую окраску трубопроводов и оборудования принять по ГОСТ 14202-69.

Таблица привязочных размеров насосов

| Насос | φ1 | φ2 | α | б | Л |
|---------------|-----|-----|-----|-----|------|
| К 8/18 | 80 | 50 | 335 | 455 | 610 |
| К 8/18 а | 80 | 50 | 335 | 455 | 610 |
| К 8/18 б | 80 | 50 | 335 | 455 | 610 |
| К 20/18 | 100 | 80 | 335 | 455 | 610 |
| К 20/18 а | 100 | 80 | 335 | 455 | 610 |
| К 20/18 б | 100 | 80 | 335 | 455 | 610 |
| К 20/30 | 100 | 80 | 335 | 485 | 650 |
| К 20/30 а | 100 | 80 | 335 | 485 | 650 |
| К 45/30 | 150 | 100 | 375 | 525 | 765 |
| К 45/30 а | 150 | 100 | 375 | 525 | 765 |
| К 45/55 | 150 | 100 | 445 | 655 | 1040 |
| К 45/55 а | 150 | 100 | 375 | 525 | 975 |
| К 90/20 | 200 | 150 | 375 | 525 | 765 |
| К 90/20 а | 200 | 150 | 375 | 525 | 765 |
| К 90/35 | 200 | 150 | 445 | 645 | 1040 |
| К 90/35 а | 200 | 150 | 435 | 635 | 975 |
| К 90/55 | 200 | 150 | 445 | 655 | 1125 |
| К 90/55 а | 200 | 150 | 445 | 655 | 1040 |
| К 50-32-125 А | 50 | 32 | 325 | 465 | 830 |
| К 65-50-160 А | 65 | 50 | 345 | 505 | 890 |
| К 80-65-160 А | 80 | 65 | 380 | 560 | 890 |
| К 80-50-200 | 80 | 50 | 380 | 580 | 990 |
| К 100-80-160 | 100 | 80 | | | |

Ведомость ссылочных и прилагаемых документов

| Обозначение | Наименование | Примечание |
|---|--|------------|
| | <u>Ссылочные документы</u> | |
| Типовые конструкции „Главмонтаж-автоматики“ черт. ТКЧ-3/44-70 | Установка конструкций на технологическом оборудовании и трубопроводах Узлы и детали | |
| | <u>Прилагаемые документы</u> | |
| ТХ.СО | Спецификации оборудования | Альбом 4 |
| ТХ.ВМ | Ведомости потребности в материалах | Альбом 5 |

Проект разработан в соответствии с действующими нормами и правилами, с соблюдением мероприятий, обеспечивающих взрывопожарную безопасность при правильной эксплуатации насосной станции.
Главный инженер проекта *Г.И.Белянинов*

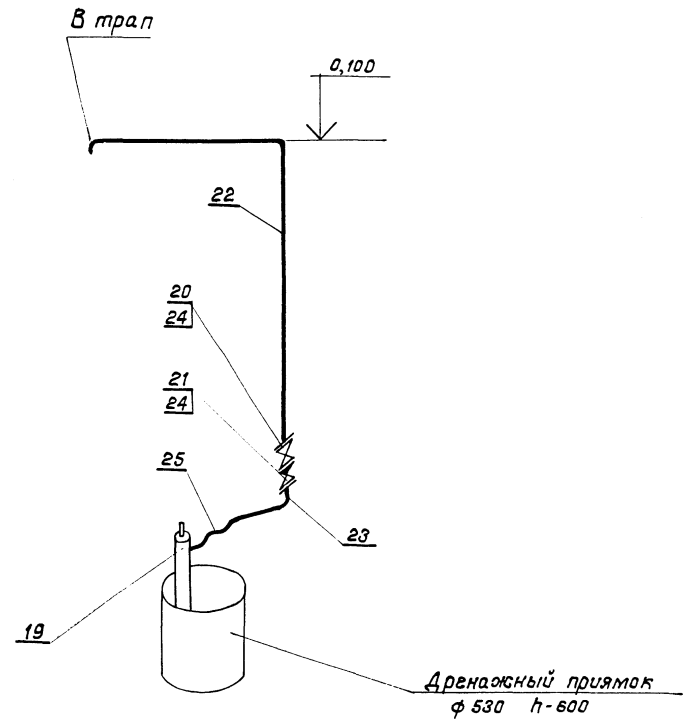
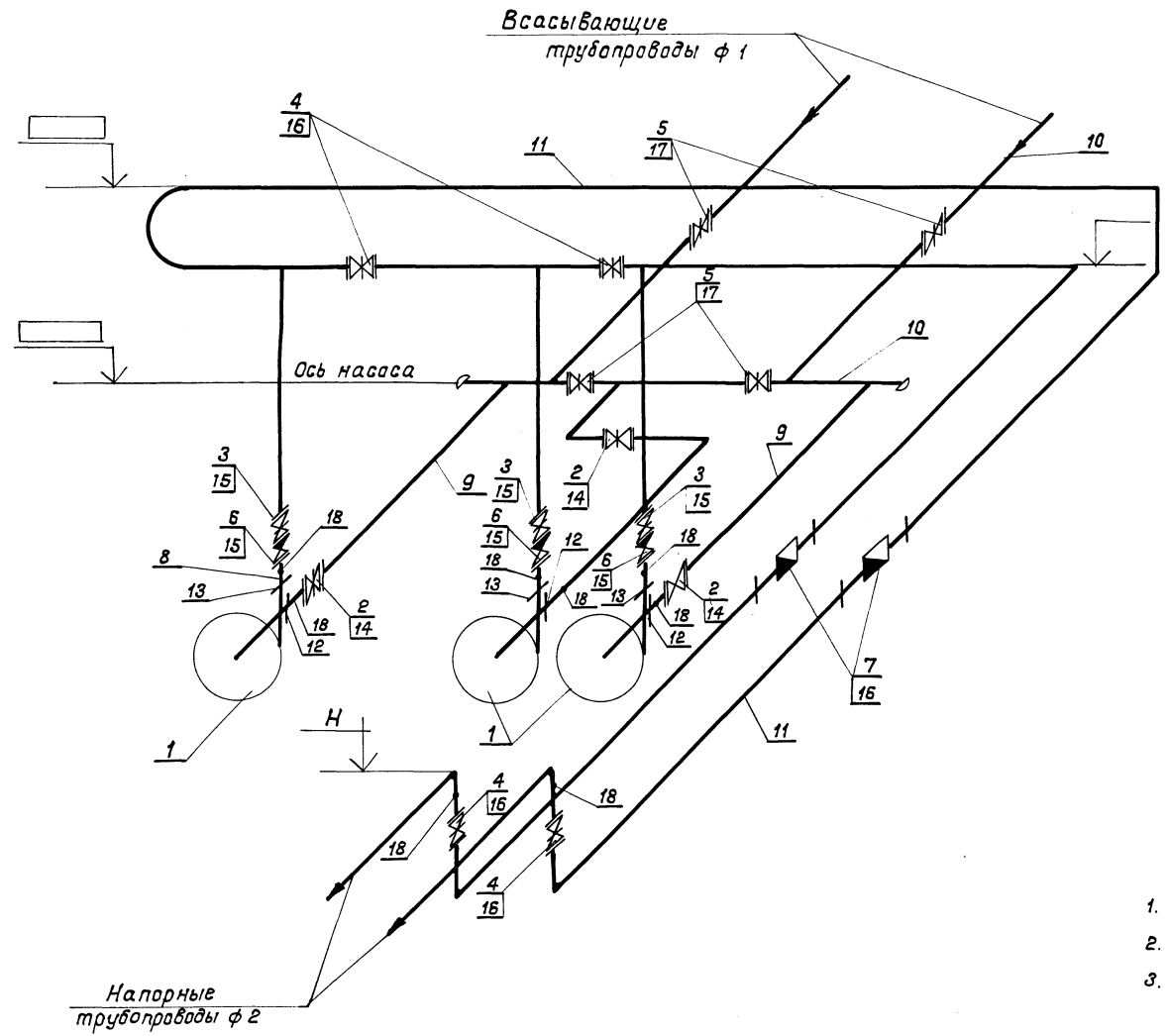
ИВБ.Н.ПОЛ. ПОДП. И АВТ. ВЗР. ИВБ

| Привязан | | Лист | | |
|-----------------|------------|---|---------|--------|
| | | | | |
| 77 901-2-163.89 | | ТХ | | |
| ГИП | Белянинов | Водопроводная насосная станция в шахте глубиной 4,0 м производительностью от 20 до 200 м ³ /ч. | Станция | Лист |
| Ивч.ОТД. | Москваец | | Лист | Листов |
| Л.СПЕЦ. | Федотов | | Лист | Листов |
| Н.КОНТР. | Коклянова | | Лист | Листов |
| Вед. инж. | Бокренкова | | Лист | Листов |
| Ст. инж. | Линкина | | Лист | Листов |
| Общие данные | | Мосгипротранс | | |

Типовой проект 901-2-163.89 Альбом 1

ВО

Схема дренажных трубопроводов



1. φ1; φ2 см. ТХ-1.
2. За 0,000 принята отметка пола наземной части.
3. Производительность дренажного насоса (поз. 19) отрегулировать вентилем (поз. 20) до 8 м³/ч.

ИНВ.Л. Подпись и дата Взам. инв.Л.

| | | | |
|----------|--|--|--|
| | | ТП 901-2-163.89 ТХ | |
| Привязан | Г И П Нач. отд. Гл. спец. И.контр. Вед. инж. Ст. инж. | Белянинов Маскалец Федотов Коханова Васкресенская Линкина | Водопроводная насосная станция в шахте глубиной 4,0 м производительностью от 20 до 200 м ³ /ч Схема системы ВО Схема системы дренаж- ных трубопроводов Копировал: <i>И. Кома</i> |
| | | | Стадия Лист Листов РП 2 |
| | | | Мосгипротранс Формат А2 |

Альбом 1
 Типовой проект
 901-2-163.89
 Ш.в. и подл. Подпись и дата: Взам.инв.№

| Поз. | Наименование | Количество | | | | | |
|-------------------------|--|---------------------------|---|-------------------|-------------------|--|-------------------|
| | | кв/18 кв/18а кв/18б | к20/18 к20/18а к20/18б к20/30 к20/30а | к45/30 к45/30а | к45/55 к45/55а | к90/20 к90/20а к90/35 к90/35а | к90/55 к90/55а |
| Схема системы ВО | | | | | | | |
| 1 | Центробежный консольный насос с электродвигателем | 3 | 3 | 3 | 3 | 3 | 3 |
| 2 | Задвижка параллельная с выдвигным шпинделем фланцевая чугунная исполнение I зочбвр Ду 50 | — | 3 | — | — | — | — |
| | Ду 80 | — | — | 3 | 3 | — | — |
| 3 | Задвижка параллельная с выдвигным шпинделем фланцевая чугунная исполнение I зочбвр Ду 50 | — | — | 3 | 3 | — | — |
| | Ду 80 | — | — | — | — | 3 | 3 |
| 4 | Задвижка параллельная с выдвигным шпинделем фланцевая чугунная исполнение I зочбвр Ду 50 | 4 | — | — | — | — | — |
| | Ду 80 | — | 4 | — | — | — | — |
| 5 | Задвижка параллельная с выдвигным шпинделем фланцевая чугунная исполнение I зочбвр Ду 80 | 4 | — | — | — | — | — |
| | Ду 200 | — | — | — | — | 4 | 4 |
| 2 | Затвор поворотный дисковый МТД 34 П-100 | — | — | — | — | 3 | 3 |
| 4 | Затвор поворотный дисковый МТД 34 П-100 | — | — | 4 | 4 | — | — |
| | МТД 34 П-150 | — | — | — | — | 4 | 4 |

| Поз. | Наименование | Количество | | | | | |
|------|--|---------------------------|---|-------------------|-------------------|--|-------------------|
| | | кв/18 кв/18а кв/18б | к20/18 к20/18а к20/18б к20/30 к20/30а | к45/30 к45/30а | к45/55 к45/55а | к90/20 к90/20а к90/35 к90/35а | к90/55 к90/55а |
| 5 | Затвор поворотный дисковый МТД 34 П-100 | — | 4 | — | — | — | — |
| | МТД 34 П-150 | — | — | 4 | 4 | — | — |
| 2 | Вентиль запорный муфтовый 15ч 8р2 Ду 40 | 3 | — | — | — | — | — |
| 3 | Вентиль запорный муфтовый 15ч 8р2 Ду 32 | 3 | — | — | — | — | — |
| | Ду 40 | — | 3 | — | — | — | — |
| 6 | Клапан обратный подъемный муфтовый 16кч 11р Ду 32 | 3 | — | — | — | — | — |
| | Ду 40 | — | 3 | — | — | — | — |
| 6 | Клапан обратный поворотный фланцевый 19ч 21р Ду 50 | — | — | 3 | 3 | — | — |
| | Ду 80 | — | — | — | — | 3 | 3 |
| 7 | Счетчик турбинный холодной воды СТВ-80 | 2 | 2 | — | — | — | — |
| | СТВ-100 | — | — | 2 | 2 | — | — |
| | СТВ-150 | — | — | — | — | 2 | 2 |
| 8 | Труба 32x2,8 ГОСТ 3262-75 | 0,7 | — | — | — | — | — |
| | 40x3,0 ГОСТ 3262-75 | — | 0,7 | — | — | — | — |
| | 50x3,0 ГОСТ 3262-75 | — | — | 0,7 | 0,7 | — | — |
| | Труба 89x2,8 ГОСТ 10704-76 Аст-3 ГОСТ 10705-80 м | — | — | — | — | 0,7 | 0,7 |
| 9 | Труба 40x3,0 ГОСТ 3262-75 | 0,5 | — | — | — | — | — |
| | 50x3,0 ГОСТ 3262-75 | — | 0,5 | — | — | — | — |

ТТ 901-2-163.89 ТХ

| | | | | | | | |
|----------|----------------|---------------|------|---|--------|------|--------|
| Приказан | Гип | Белянинов | И.И. | Водопроводная насосная станция в шахте глубиной 4,0 м приобластной от 20 до 200 м/л | Стация | Лист | Листов |
| | Нач. отд. | Москва | л.с. | | РП | 3 | |
| | Гл. спец. | Федотов | И.И. | | | | |
| | Н. контр. | Кожанова | Л.В. | Таблица выбора оборудования (начало) | | | |
| | Вед. тех. бюро | Воскресенский | В.С. | | | | |
| | Стинке | Линкина | Л.И. | | | | |

Копировала: Шибин
Формат А2

Альбом 1

901-2-163.89

Миловой проект

Имя и фамилия. Подпись и дата. Взам. инв. №

| Поз. | Наименование | Количество | | | | | |
|------|---|------------------------------|--|---------------------|---------------------|--|---------------------|
| | | к 8/18 к 8/18а к 8/18б | к 20/18 к 20/18а к 20/18б к 20/30 к 20/30а | к 45/30 к 45/30а | к 45/55 к 45/55а | к 90/20 к 90/20а к 90/35 к 90/35а | к 90/55 к 90/55а |
| 9 | Труба 89x2,8 ГОСТ 10704-76 ДстЗ ГОСТ 10705-80 м | — | — | 0,5 | 0,5 | — | — |
| | Труба 108x2,8 ГОСТ 10704-76 ДстЗ ГОСТ 10705-80 м | — | — | — | — | 0,5 | 0,5 |
| 10 | Труба 89x2,8 ГОСТ 10704-76 ДстЗ ГОСТ 10705-80 м | 12,0;14,0;17,0 | — | — | — | — | — |
| | Труба 108x2,8 ГОСТ 10704-76 ДстЗ ГОСТ 10705-80 м | — | 12,0;14,0;17,0 | — | — | — | — |
| | Труба 159x3,2 ГОСТ 10704-76 ДстЗ ГОСТ 10705-80 м | — | — | 12,0;14,0;17,0 | 12,0;14,0;17,0 | — | — |
| | Труба 219x4 ГОСТ 10704-76 ДстЗ ГОСТ 10705-80 м | — | — | — | — | 12,0;14,0;17,0 | 12,0;14,0;17,0 |
| 11 | Труба 50x3,0 ГОСТ 3262-75 | 24,0;26,0;29,0 | — | — | — | — | — |
| | Труба 89x2,8 ГОСТ 10704-76 ДстЗ ГОСТ 10705-80 м | — | 24,0;26,0;29,0 | — | — | — | — |
| | Труба 108x2,8 ГОСТ 10704-76 ДстЗ ГОСТ 10705-80 м | — | — | 24,0;26,0;29,0 | 24,0;26,0;29,0 | — | — |
| | Труба 159x3,2 ГОСТ 10704-76 ДстЗ ГОСТ 10705-80 м | — | — | — | — | 24,0;26,0;29,0 | 24,0;26,0;29,0 |
| 12 | Фланец по ГОСТ 12820-80 | | | | | | |
| | 1-50-6 | — | 3 | — | — | — | — |
| | 1-80-6 | — | — | 3 | 3 | — | — |
| | 1-100-6 | — | — | — | — | 3 | 3 |
| 13 | Фланец по ГОСТ 12820-80 | | | | | | |
| | 1-50-6 | — | — | 3 | 3 | — | — |
| | 1-65-6 | — | — | — | — | — | 3 |
| | 1-80-6 | — | — | — | — | 3 | — |
| 14 | Фланец по ГОСТ 12820-80 | | | | | | |
| | 1-50-10 | — | 6 | — | — | — | — |
| | 1-80-10 | — | — | 6 | 6 | — | — |
| | 1-100-10 | — | — | — | — | 6 | 6 |
| 15 | Фланец по ГОСТ 12820-80 | | | | | | |
| | 1-50-10 | — | — | 9 | 9 | — | — |
| | 1-80-10 | — | — | — | — | 9 | 9 |
| 16 | Фланец по ГОСТ 12820-80 | | | | | | |
| | 1-50-10 | 12 | — | — | — | — | — |
| | 1-80-10 | — | 12 | — | — | — | — |
| | 1-100-10 | — | — | 12 | 12 | — | — |
| | 1-150-10 | — | — | — | — | 12 | 12 |

| Поз. | Наименование | Количество | | | | | |
|-------------------------------|---|------------------------------|--|---------------------|---------------------|--|---------------------|
| | | к 8/18 к 8/18а к 8/18б | к 20/18 к 20/18а к 20/18б к 20/30 к 20/30а | к 45/30 к 45/30а | к 45/55 к 45/55а | к 90/20 к 90/20а к 90/35 к 90/35а | к 90/55 к 90/55а |
| 17 | Фланец по ГОСТ 12820-80 | | | | | | |
| | 1-80-10 | 8 | — | — | — | — | — |
| | 1-100-10 | — | 8 | — | — | — | — |
| | 1-150-10 | — | — | 8 | 8 | — | — |
| | 1-200-10 | — | — | — | — | 8 | 8 |
| 18 | Закладная конструкция 3кч-45-70 | 8 | 8 | 8 | 8 | 8 | 8 |
| Схема дренажных трубопроводов | | | | | | | |
| 19 | Электронасос для загряженных вод Гном10-10 Q-10 м³/ч Н-10 м | 1 | 1 | 1 | 1 | 1 | 1 |
| 20 | Вентиль запорный фланцевый 15кч 16п1 Ду40 | 1 | 1 | 1 | 1 | 1 | 1 |
| 21 | Клапан обратный подъемный фланцевый 15ч3п Ду40 | 1 | 1 | 1 | 1 | 1 | 1 |
| 22 | Труба 25x2,8 ГОСТ 3262-75 | 6,0;8,0;11,0 | 6,0;8,0;11,0 | 6,0;8,0;11,0 | 6,0;8,0;11,0 | 6,0;8,0;11,0 | 6,0;8,0;11,0 |
| 23 | Труба 40x3,0 ГОСТ 3262-75 | 0,3 | 0,3 | 0,3 | 0,3 | 0,3 | 0,3 |
| 24 | Фланец по ГОСТ 12820-80 | | | | | | |
| | 1-40-10 | 2 | 2 | 2 | 2 | 2 | 2 |
| 25 | Рукав резиновый напорный по ГОСТ 18698-79 ф40 | 0,5 | 0,5 | 0,5 | 0,5 | 0,5 | 0,5 |
| 26 | Таль, г.п.1 тс | 1 | 1 | 1 | 1 | 1 | 1 |

- В графах поз. 10, 11, 22 даны длины трубопроводов соответственно для глубин шахты 4,0; 6,0; 9,0 м.
- Таль (поз. 26) для шахты глубиной 4,0 м принимается ручная, высотой подъема 6,0 м; для шахт глубиной 6,0 и 9,0 м - электрическая, высотой подъема 9,0 и 12,0 м соответственно.

| | | | | | |
|---------|------------------|-------------------|------------------|---|------------------------|
| | | | | ТП 901-2-163.89 ТХ | |
| Приязан | Г.И.П. Белянинов | Нач.отд. Маскалец | Гл.спец. Федотов | Ин.контр. Коханава | Вед.инж. Воскресенский |
| | | | | Ст.инж. Линкина | |
| И.И.И. | | | | | |
| | | | | Водопроводная насосная станция в шахте глубиной 4,0 м производительностью от 20 до 200 м³/ч | Стандия Лист Листов |
| | | | | Таблица выбора оборудования (продолжение) | РП 4 |
| | | | | Мосгеопротранс | |

Альбом 1

901-2-163.89

Типовой проект

Шифр, М.п.подл., Подпись и дата, Взам. инв. №

| Поз. | Наименование | Количество | | | | |
|-------------------------|---|-------------|-------------|-------------|-------------|-------------|
| | | К50-32-125А | К65-50-160А | К80-65-160А | К80-50-200А | К100-80-160 |
| Схема системы ВО | | | | | | |
| 1 | Центробежный консольный насос с электродвигателем | 3 | 3 | 3 | 3 | |
| 2 | Задвижка параллельная с выдвижным шпинделем фланцевая чугунная исполнение I 304 бр | | | | | |
| | Ду 50 | 3 | 3 | - | - | |
| | Ду 80 | - | - | 3 | 3 | |
| 3 | Задвижка параллельная с выдвижным шпинделем фланцевая чугунная исполнение I 304 бр | | | | | |
| | Ду 50 | - | - | 3 | 3 | |
| 4 | Задвижка параллельная с выдвижным шпинделем фланцевая чугунная исполнение I 304 бр | | | | | |
| | Ду 50 | 4 | - | - | - | |
| | Ду 80 | - | 4 | - | - | |
| 5 | Задвижка параллельная с выдвижным шпинделем фланцевая чугунная исполнение I 304 бр. | | | | | |
| | Ду 80 | 4 | - | - | - | |
| 4 | Затвор поворотный дисковый МТД 34П - 100 | - | - | 4 | 4 | |
| 5 | Затвор поворотный дисковый МТД 34П - 100 | - | 4 | - | - | |
| | МТД 34П - 150 | - | - | 4 | 4 | |

| Поз. | Наименование | Количество | | | | |
|------|---|------------------|------------------|-------------|-------------|-------------|
| | | К50-32-125А | К65-50-160А | К80-65-160А | К80-50-200А | К100-80-160 |
| 3 | Вентиль запорный муфтовый 154 ВР2 Ду 32 | 3 | - | - | - | |
| 6 | Клапан обратный подъемный муфтовый 16 кч, 11р Ду 32 | 3 | - | - | - | |
| 6 | Клапан обратный поворотный фланцевый 19 ч 21р Ду 50 | - | 3 | 3 | 3 | |
| 7 | Счетчик турбинный холодной воды | | | | | |
| | СТВ - 80 | 2 | 2 | - | - | |
| | СТВ - 100 | - | - | 2 | 2 | |
| 8 | Труба | | | | | |
| | 32 x 2,8 ГОСТ 3262 - 75 | 0,7 | - | - | - | |
| | 50 x 3,0 ГОСТ 3262 - 75 | - | 0,7 | 0,7 | 0,7 | |
| 9 | Труба | | | | | |
| | 50 x 3,0 ГОСТ 3262 - 75 | 0,5 | 0,5 | - | - | |
| 9 | Труба 89 x 2,8 ГОСТ 10704-75 Дст.3 ГОСТ 10705-80 м | - | - | 0,5 | 0,5 | |
| 10 | Труба 89 x 2,8 ГОСТ 10704-75 Дст.3 ГОСТ 10705-80 м | 12,0; 14,0; 17,0 | - | - | - | |
| | Труба 108 x 2,8 ГОСТ 10704-76 Дст.3 ГОСТ 10705-80 м | - | 12,0; 14,0; 17,0 | - | - | |

| | | | | | | | |
|-----------|--|-----------------|---------------|--|--|------|--------|
| | | ТП 901-2-163.89 | | | ТХ | | |
| Привязан: | | ГИП | Белянинов | | Водопроводная насосная станция в шахте глубиной 4,0 м производительностью от 2 до 20 л/сек | | |
| | | Нач. отд. | Москалец | | Станция | Лист | Листов |
| | | Эксп. | Федотов | | АП | 5 | |
| | | Н.контр. | Коханова | | Мосгипротранс | | |
| | | Вед. инж. | Васкресенский | | | | |
| | | Ст. инж. | Минкина | | Таблица выбора оборудования (продолжение) | | |

Копировал: ВЗУ-

Формат А2

Альбом 1

901-2-163.89

Штиловой проект

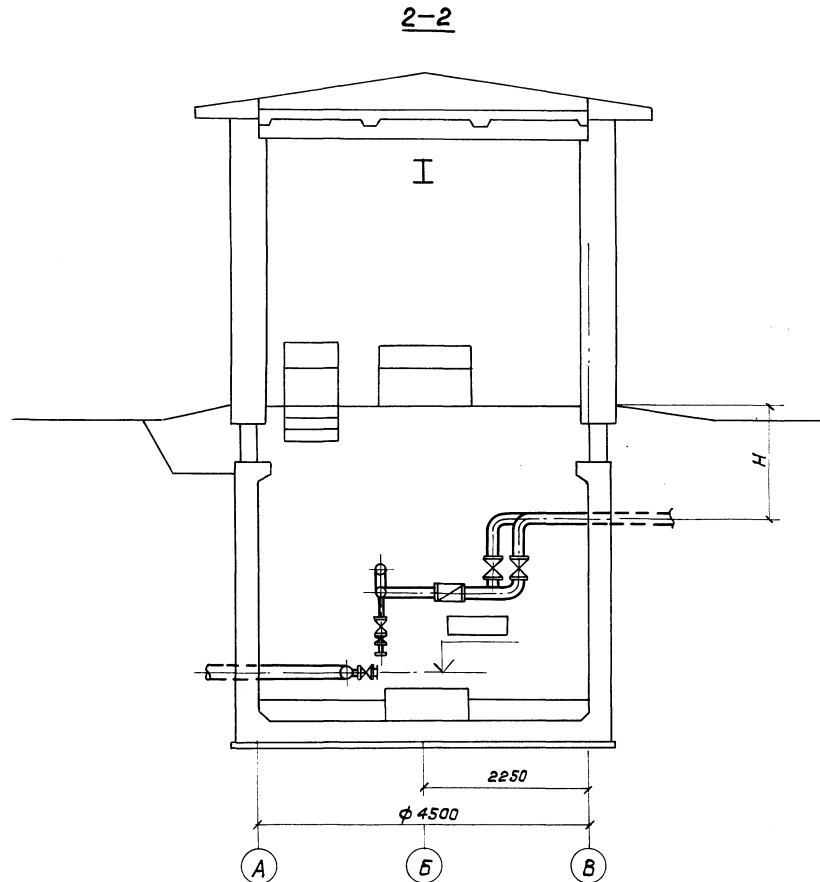
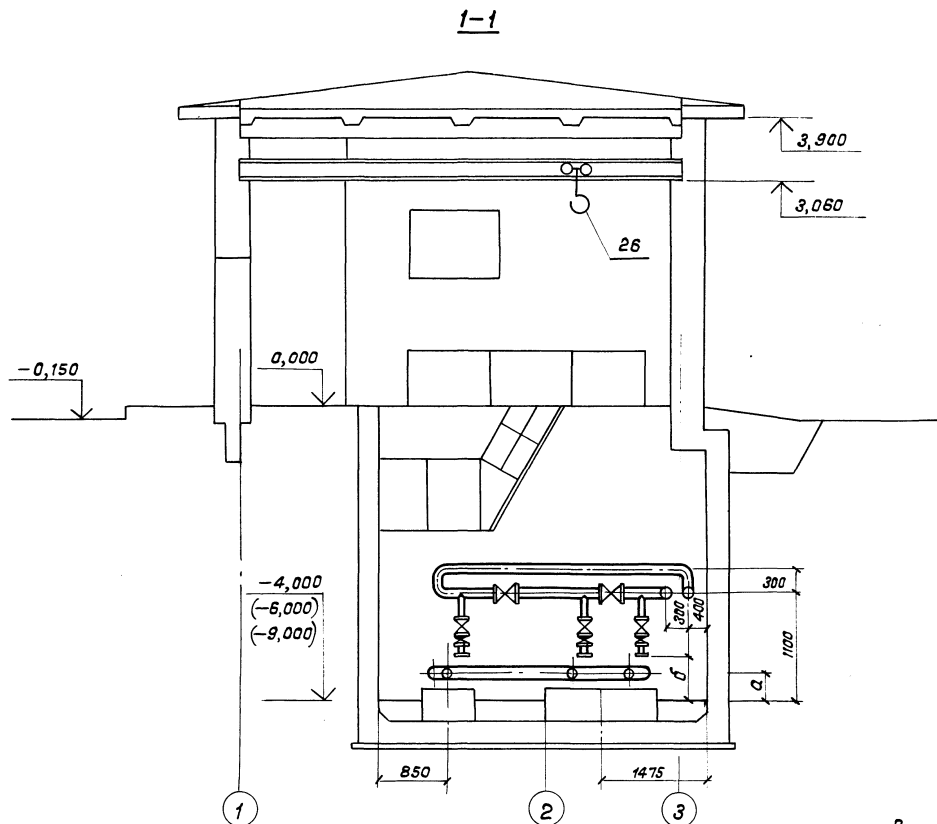
Инв. и подкл. Подпись и дата: В.М.И.И.И.

| Поз. | Наименование | Количество | | | | |
|------|---|------------------|------------------|------------------|------------------|-------------|
| | | К50-32-125А | К65-50-160А | К80-65-160А | К80-50-200 | К100-80-160 |
| 10 | Труба 159х3,2 ГОСТ 10704-76 ДстЗ ГОСТ 10705-80 м | - | - | 12,0; 14,0; 17,0 | 12,0; 14,0; 17,0 | |
| 11 | Труба 50х30 ГОСТ 3262-75 | 24,0; 26,0; 29,0 | - | - | - | |
| | Труба 89х2,9 ГОСТ 10704-70 ДстЗ ГОСТ 10705-80 м | - | 24,0; 26,0; 29,0 | - | - | |
| | Труба 108х2,8 ГОСТ 10704-76 ДстЗ ГОСТ 10705-80 м | - | - | 24,0; 26,0; 29,0 | 24,0; 26,0; 29,0 | |
| 12 | Фланец по ГОСТ 12820-80 | | | | | |
| | 1-50-6 | 3 | - | - | - | |
| | 1-80-6 | - | - | 3 | 3 | |
| | 1-65-6 | - | - | - | - | |
| 13 | Фланец по ГОСТ 12820-80 | | | | | |
| | 1-50-6 | - | 3 | - | 3 | |
| | 1-65-6 | - | - | 3 | - | |
| 14 | Фланец по ГОСТ 12820-80 | | | | | |
| | 1-50-10 | 6 | - | - | - | |
| | 1-65-10 | - | 6 | - | - | |
| | 1-80-10 | - | - | 6 | 6 | |
| 15 | Фланец по ГОСТ 12820-80 | | | | | |
| | 1-50-10 | - | 9 | 9 | 9 | |
| 16 | Фланец по ГОСТ 12820-80 | | | | | |
| | 1-50-10 | 12 | - | - | - | |
| | 1-80-10 | - | 12 | - | - | |
| | 1-100-10 | - | - | 12 | 12 | |
| 17 | Фланец по ГОСТ 12820-80 | | | | | |
| | 1-80-10 | 8 | - | - | - | |
| | 1-100-10 | - | 8 | - | - | |
| | 1-150-10 | - | - | 8 | 8 | |
| 18 | Закладная конструкция ЗКЧ-45-70 | 8 | 8 | 8 | 8 | |

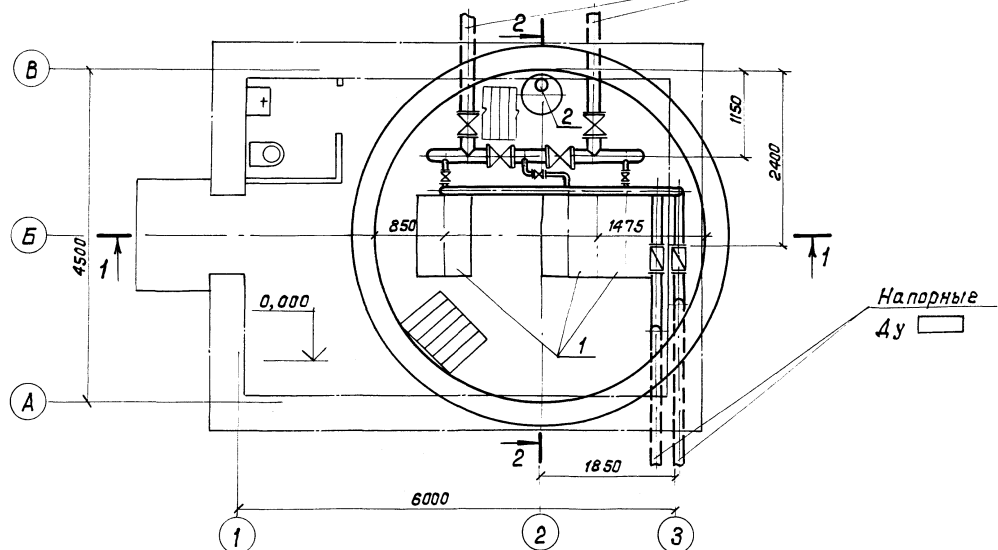
| Поз. | Наименование | Количество | | | | |
|-------------------------------|--|----------------|----------------|----------------|----------------|-------------|
| | | К50-32-125А | К65-50-160А | К80-60-160А | К80-50-200 | К100-80-160 |
| Схема дренажных трубопроводов | | | | | | |
| 19 | Электронасос для заеряженных вод ГНОМ-10-10 Q-10 м ³ /ч Н-10 м | 1 | 1 | 1 | 1 | |
| 20 | Вентиль запорный фланцевый 15кч 16п/Ду 40 | 1 | 1 | 1 | 1 | |
| 21 | Клапан обратный подъемный фланцевый 15 ч 3 п Ду 40 | 1 | 1 | 1 | 1 | |
| 22 | Труба 25х2,8 ГОСТ 3262-75 | 6,0; 8,0; 11,0 | 6,0; 8,0; 11,0 | 6,0; 8,0; 11,0 | 6,0; 8,0; 11,0 | |
| 23 | Труба 40х30 ГОСТ 3262-75 | 0,3 | 0,3 | 0,3 | 0,3 | |
| 24 | Фланец по ГОСТ 12820-80 1-40-10 | 2 | 2 | 2 | 2 | |
| 25 | Рукав резиновый напорный по ГОСТ 18698-79 ф 40 | 0,5 | 0,5 | 0,5 | 0,5 | |
| 26 | Таль грузоподъемная ночью 1 тс | 1 | 1 | 1 | 1 | |

- В графах поз. 10, 11, 22 даны длины трубопроводов соответственно для глубин шахты 4,0; 6,0; 9,0 м
- Таль (поз. 26) для шахты глубиной 4,0 м принимается ручная, высотой подъема 6,0 м; для шахт глубиной 6,0 и 9,0 м - электрическая, высотой подъема 9,0 и 12,0 м соответственно.

| | | | | |
|-----------|-----------|-----------------|--|---------------|
| | | ТП 901-2-163.89 | | ТХ |
| Привязан: | ГИП | Белянинов | Водопродвижная насосная станция | Стация |
| | Нач. отд. | Маскалец | для шахте глубиной 4,0 м | Лист |
| | Гл. спец. | Федотов | производительностью от 20 до 200 м ³ /ч | Листов |
| | Н. контр. | Коханова | | рп |
| | Вед. инж. | Воскресенский | Таблица выбора | 6 |
| | Ст. инж. | Линкина | оборудования (окончание) | |
| | | | | МОСГИПРОТРАНС |
| | | | Копировал: В.Б. | Формат А2 |



План на отм. -4,000 (-6,000; -9,000)



1. Глубина заложения напорных трубопроводов H определяется при привязке проекта.
2. На плане наземная часть станции показана условно.
3. Сабариты фундаментов см. КЖ-3, альбом 2.
4. Размер a, b см. ТХ-1.

И.И.И. Подпись и дата. Взам. инв. №

| | | | | | |
|----------|------------------------|--------------------|---|----------------|------|
| | | ТП 901-2-163.89 | | ТХ | |
| Привязан | Г.И.П. Белянинов | Нач. отд. Москалец | Водопроводная насосная станция в шахте глубиной 4,0 м производительностью от 60 до 200 м³/ч | Стадия | Лист |
| | Гл. спец. Фадеев | Л.И.И.И. | | РП | 7 |
| | И.контр. Коханова | Л.И.И.И. | План на отм. - 4,000 | Мосгеопротранс | |
| | Без инж. Воскресенская | Л.И.И.И. | Разрезы | | |
| | Ст. инж. Линкина | Л.И.И.И. | | | |

Копировала: Л.И.И.И.

Формат А2

23611-01

Ведомость чертежей основного комплекта ДВ

| Лист | Наименование | Примечание |
|------|--|------------|
| 1 | Общие данные | |
| 2 | Отопление. Вентиляция. Планы. Схема системы отопления. | |
| 3 | Отопление. Вентиляция. Разрез 1-1. Схемы систем П1, ВЕ1, ВЕ2. Установка системы П1. План Разрез 2-2. Узел управления | |

Основные показатели по чертежам отопления и вентиляции

| Наименование помещения | Объем, м ³ | Периоды года при t _н , °C | Расход тепла, Вт (ккал/ч) | | | Расход холода, Вт (ккал/ч) | Итого расход тепла, Вт (ккал/ч) |
|------------------------|-----------------------|--------------------------------------|---------------------------|---------------|--------------------------|----------------------------|---------------------------------|
| | | | на отопление | на вентиляцию | на горячее водоснабжение | | |
| Машинный зал | 230 | -20 | 4100(3540) | — | — | 4100(3540) | 0,12 |
| | | -30 | 5700(4920) | — | — | 5700(4920) | |
| | | -40 | 7300(6300) | — | — | 7300(6300) | |
| Санузла | 10 | -20 | 610(530) | — | — | 610(530) | — |
| | | -30 | 790(680) | — | — | 790(680) | |
| | | -40 | 970(840) | — | — | 970(840) | |

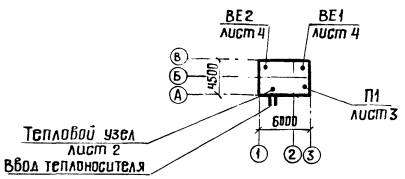
Общие указания

- Проект разработан для наружных температур -20°C, -30°C, -40°C
- В проекте разработаны 2 варианта отопления:
 - водяное - теплоноситель вода с параметрами 95-70°C и 150-70°C;
 - электрическое.
- В качестве нагревательных приборов приняты регистры из гладких труб ф 108×4 или электропечи ПЭТ-4.
- На основании СНиП 2.04.02-84 (табл.69) и ГОСТ ССБТ 12.1.005-76 приняты внутренние температуры в помещениях:
 - в машинном зале t_{вн} = 5°C;
 - в санузле t_{вн} = 14°C
- Вентиляция насосной станции запроектирована приточно-вытяжная с механическим и естественным побуждением. Приточный воздух подается вентилятором в подземную часть. Вытяжная вентиляция - естественная.
- Воздухообмен машинного зала принят из расчета ассимиляции тепловыделений от электродвигателей насосов.
- Трубопроводы теплового узла управления изолируются по серии 7.903.9-2 шнуром из минеральной ваты (7.903.9-2.1-13 л.2) с последующим покрытием стеклотканью (7.903.9-2.1-42 л.2) Арматура не изолируется.
- Трубопроводы нагревательные приборы, воздухопроводы и вентиляционное оборудование окрашиваются масляной краской за 2 раза.
- Монтаж системы отопления и вентиляции выполнять в соответствии с указаниями СНиП 3.05.01-85.

Ведомость ссылачных и прилагаемых документов

| Обозначение | Наименование | Примечание |
|------------------------------|---|------------------------------------|
| Серия 1.494-10 | Решетки щелевые регулирующие Тип Р | |
| Серия 5.903-2 | Воздухосборники для систем отопления и теплонаблюдения вентиляционных установок | |
| Серия 1.494-32 | Зонты и дефлекторы вентиляционных систем | |
| Серия 4.904-69 | Детали крепления санитарно-технических приборов и трубопроводов | |
| Серия 5.904-10 | Узлы прохода вентиляционных шахт через покрытия зданий | |
| Серия 5.904-1 Вып.1 | Детали крепления воздухопроводов | |
| Серия 7.903-2 Вып.1 | Тепловая изоляция трубопроводов | |
| <u>Прилагаемые документы</u> | | |
| ТП | ОВ.ВМ | Ведомость потребности в материалах |
| ТП | ОВ.СО | Спецификация оборудования |
| ТП | ОВ.Н1 | Воздухосмесительная камера |

План-схема



Характеристика отопительно-вентиляционных систем

| Обозначение системы | Код системы | Наименование обслуживаемого помещения (технологического оборудования) | Тип установки | Вентилятор | | | | | Электродвигатель | | Примечание | | | |
|---------------------|-------------|---|---------------|------------------------------------|----|-------------------|----------------|----------------------|------------------|-----------|------------|------------------------------------|--------|-----------|
| | | | | Тип, исполнение по ВЗР/ВЗР/ВЗР/ВЗР | № | Ск-мо-ис-лоче-ние | Пл-ис-лоче-ние | Л, м ³ /ч | Р, Па | П, об/мин | | Тип, исполнение по ВЗР/ВЗР/ВЗР/ВЗР | N, кВт | П, об/мин |
| П1 | 1 | Машинный зал | осевой | В-06300 | 4А | — | — | 2000 | 88/88 | 1375 | 4А56А4 | 0,12 | 1375 | |
| ВЕ1 | 1 | Машинный зал | | | | | | Д.с.Ф.Л.Е.К.О.Р.Д. | 00.00-02 | | | | | |
| ВЕ2 | 1 | Санузла | | | | | | Зонит | З.К. | 00.000 | | | | |

Листы в альбоме
Листы в альбоме
Листы в альбоме
Листы в альбоме

Проект разработан в соответствии с действующими нормами и правилами, с соблюдением мероприятий, обеспечивающих взрывобезопасность при правильной эксплуатации насосной станции.

Главный инженер проекта *Иванов* /Колесникова/

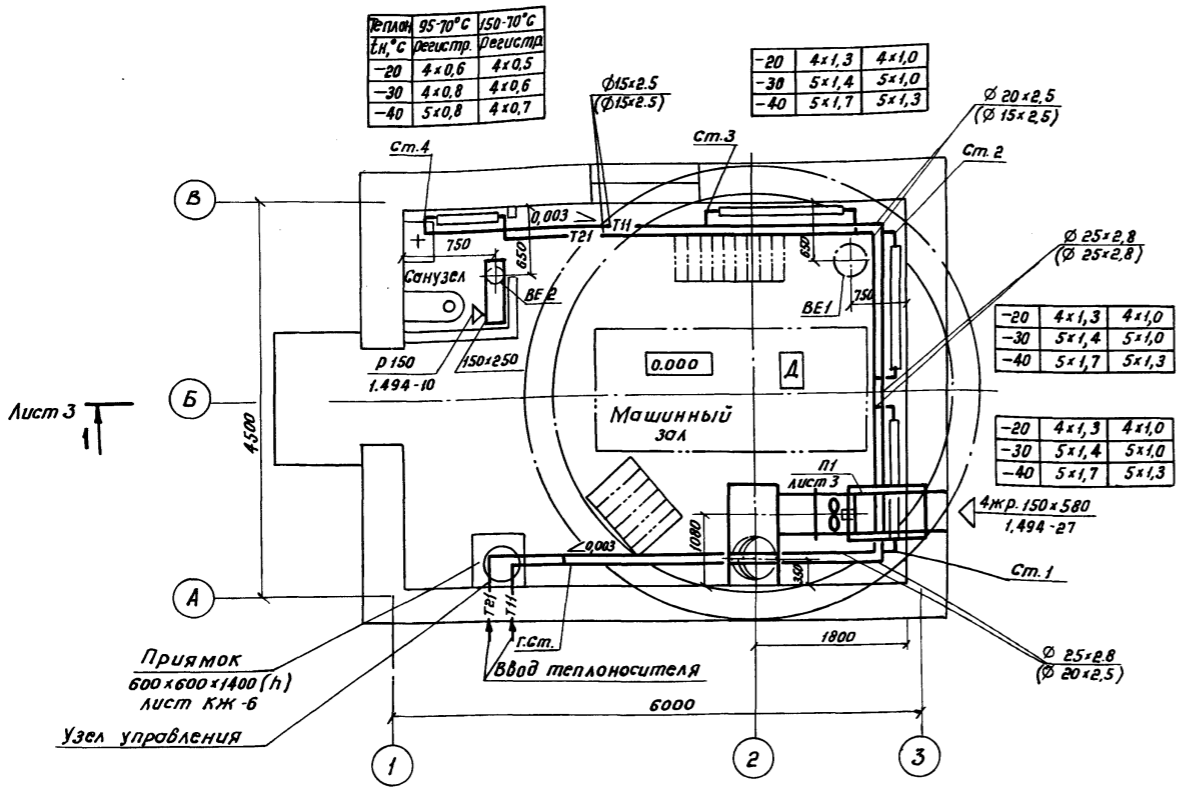
| | | | | | |
|--------------------|-----------|--|-------|---------------|--------|
| Приказан | | | | | |
| Инв. N | | | | | |
| ТП 901-2-163.89 ДВ | | | | | |
| ГИП | Белянинов | Водопроводная насосная станция в шахте глубиной 4,0 м производительностью от 20 до 200 м ³ /ч | Сталь | Лист | Листов |
| Нач.опт. | Романов | | РП | 1 | 4 |
| Гл.спец. | Развожкин | | | | |
| Н.контр. | Развожкин | | | | |
| ГИП | Коваленко | | | | |
| Рук.гр. | Развожков | Общие данные | | МОСГИПРОТРАНС | |
| Инж. | Соловьева | | | | |

Альбом 1

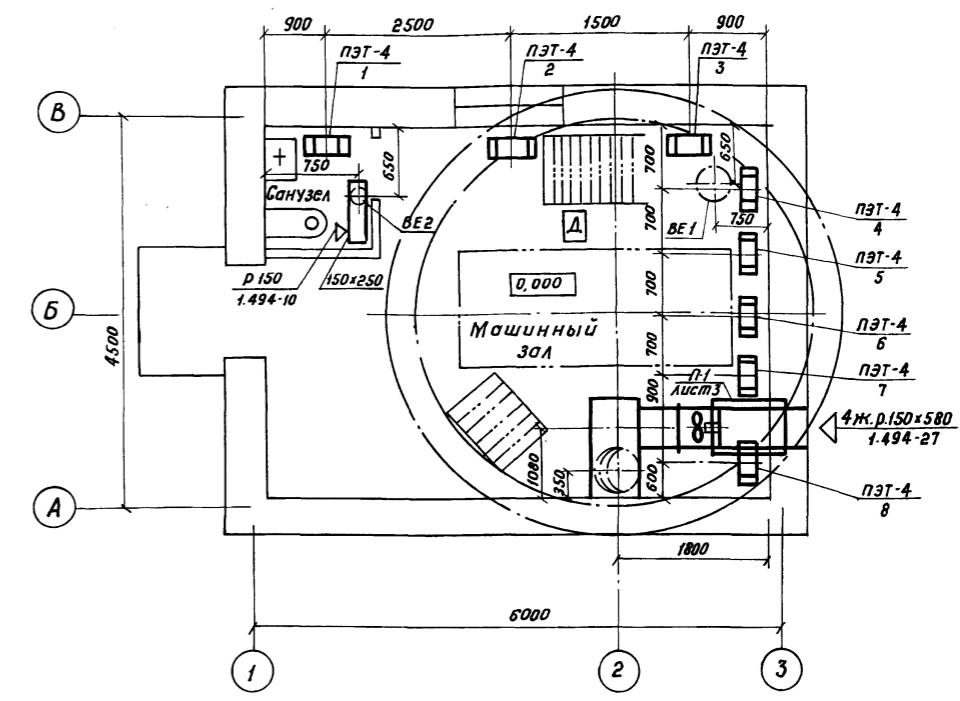
Тиловой проект 901-2-163.89

ЦНБ. И. Подд. Подпись и дата Взам. инв. №

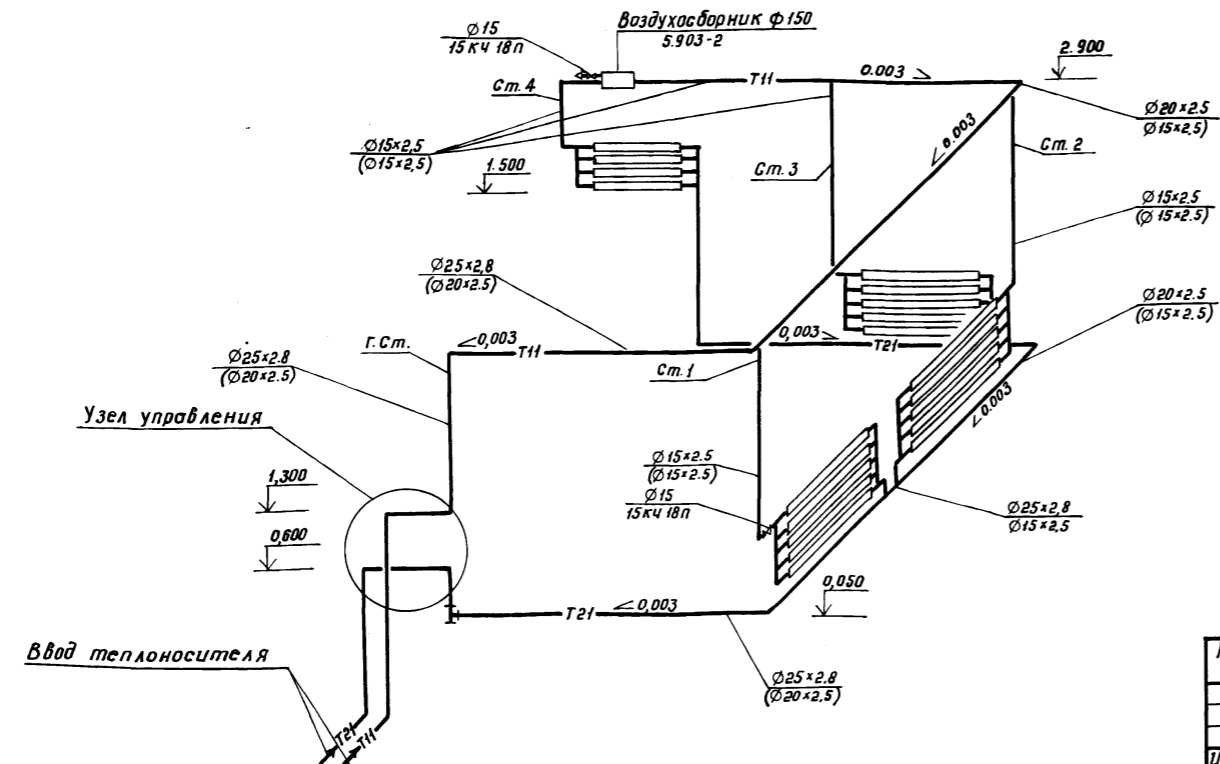
План



План



Система отопления 95-70°С (150-70°С)



Вариант с электроотоплением

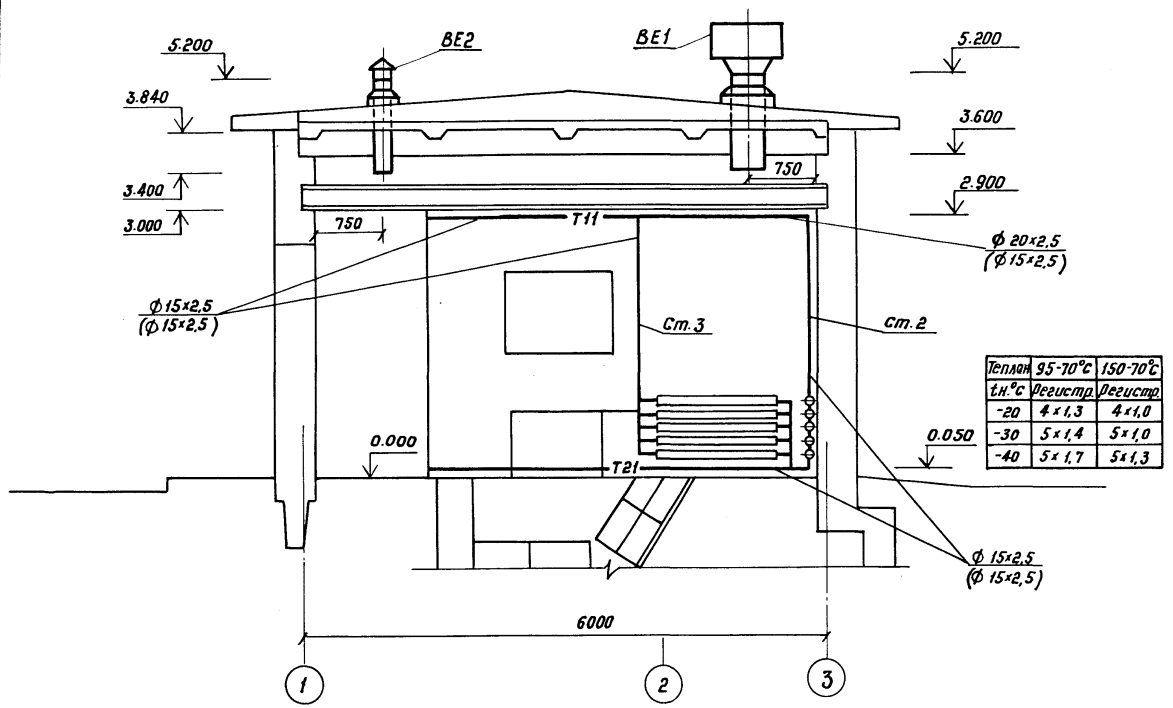
| Наименование помещения | Количество электрических печей ПЭТ-4 при tн,°С | | |
|-------------------------------------|--|-------------|-------|
| | -20 | -30 | -40 |
| Машинный зал | 4 | 6 | 7 |
| Санузел | 1 | 1 | 1 |
| Итого | 5 | 7 | 8 |
| Номера электрических печей на плане | 1, 2, 4, 6, 8 | 1 ÷ 5, 7, 8 | 1 ÷ 8 |

| | | |
|--------------------|---------------------|---|
| ТП 901-2-163.89 | | ОВ |
| Гип. Белянинов | Нач. отд. Романов | Водопроводная насосная станция в шахте глубиной 4,0 м производительностью от 20 до 200 м³/ч |
| Л.спец. Давудайкин | Н.контр. Давудайкин | |
| Г.ип. Колесников | Дук. гр. Разумов | Отопление. Вентиляция. Планы |
| Инж. Соловьева | | |
| Привязан | | Схема системы отопления |
| ЦНБ. И. | | Мосгипротранс |

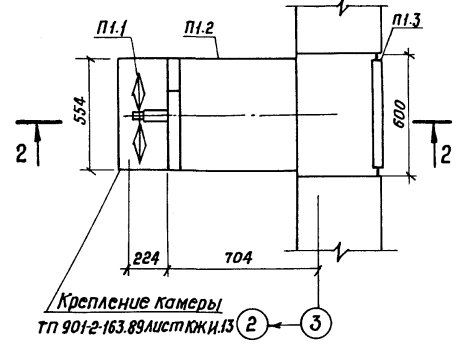
Копировал: ВП

Формат А2
23611-01

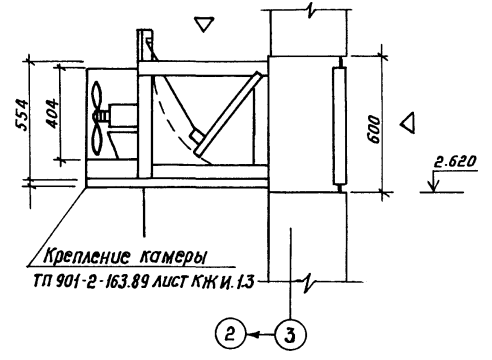
Разрез 1-1



План



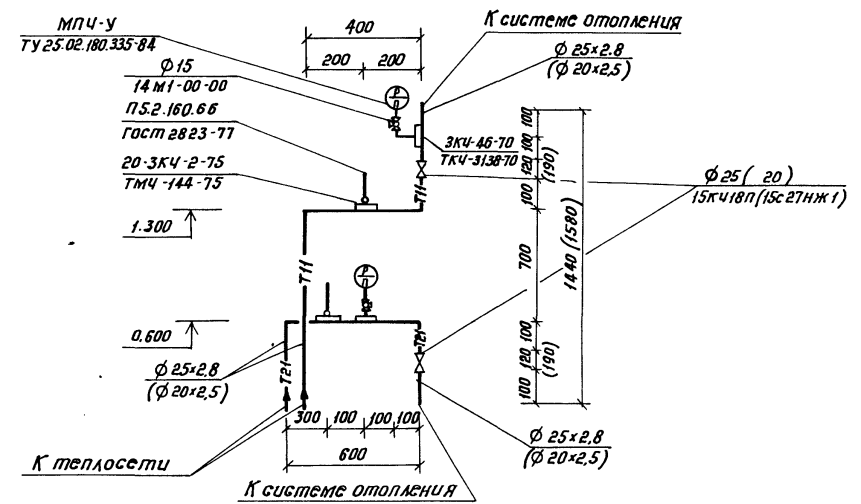
Разрез 2-2



Спецификация вентиляционной установки

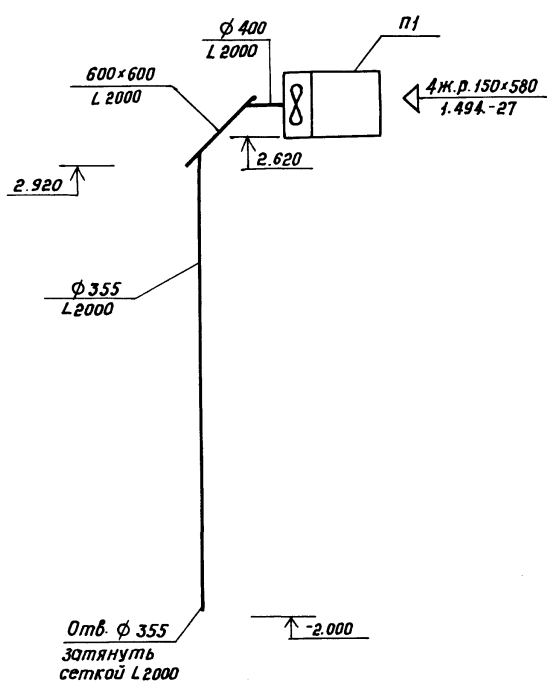
| Марка, поз. | Обозначение | Наименование | Кол. | Масса ед., кг | Примечание |
|-------------|----------------------|--|------|---------------|------------|
| П1 | | | | | |
| П1.1 | ТУ 22-5862-84 | Вентилятор осевой В-06-300 N4A с электродвигателем 4А56А4, 1375 об/мин, 0.12 кВт | 1 | 20 | |
| П1.2 | ТП 901-2-163.89 овн1 | Воздухосмесительная камера, комп. | 1 | 56,98 | |
| П1.3 | 1.494-27 вып. 7 | Решетка жалюзийная неподвижная воздухозаборная, 150x580 мм | 4 | 1,2 | |

Узел управления 95-70°С (150-70°С)

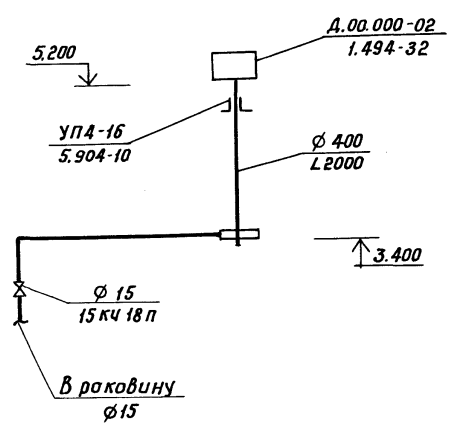


| | | |
|-----|---------|---------|
| -20 | 4 x 1,3 | 4 x 1,0 |
| -30 | 5 x 1,4 | 5 x 1,0 |
| -40 | 5 x 1,7 | 5 x 1,3 |

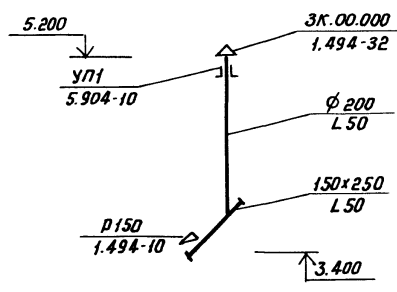
П1



BE1



BE2



Шиф. и подл. Подпись и дата. Взам. инв.н.

| ТП 901-2-163.89 | | | ОВ | | |
|-----------------|-------------|---------|---|---------------|------|
| ГИП | Белянинов | Исполн. | Водопродвижная насосная станция в шахте глубиной 4,0 м производительностью от 20 до 200 м³/ч | Стация | Лист |
| Исполн. | Романов | Исполн. | | рп | 3 |
| Исполн. | Разувайкин | Исполн. | | МОСГИПРОТРАНС | |
| Исполн. | Разувайкин | Исполн. | | | |
| Исполн. | Колесникова | Исполн. | Отопление, вентиляция, Разрез 1-1, схемы систем П1, BE1, BE2, установка системы п. План, Разрез 2-2. Узел управления. | | |
| Исполн. | Разутов | Исполн. | | | |
| Исполн. | Соловьева | Исполн. | | | |

**ТИПОВОЙ ПРОЕКТ
901-2-163.89**

**ВОДОПРОВОДНАЯ НАСОСНАЯ СТАНЦИЯ
В ШАХТЕ ГЛУБИНОЙ 4,0 М
ПРОИЗВОДИТЕЛЬНОСТЬЮ
ОТ 20 ДО 200 м³/ч**

АЛЬБОМ 1.1

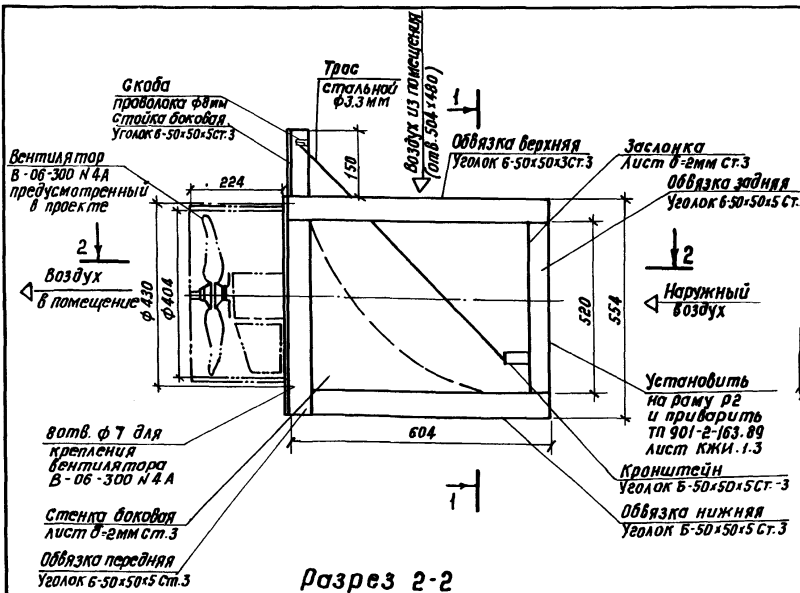
**Эскизные чертежи общих видов
НЕТИПОВЫХ КОНСТРУКЦИЙ СИСТЕМ
ВЕНТИЛЯЦИИ**

| | |
|--------|-----------|
| Инд. № | Прибязан: |
| | |
| | |
| | |

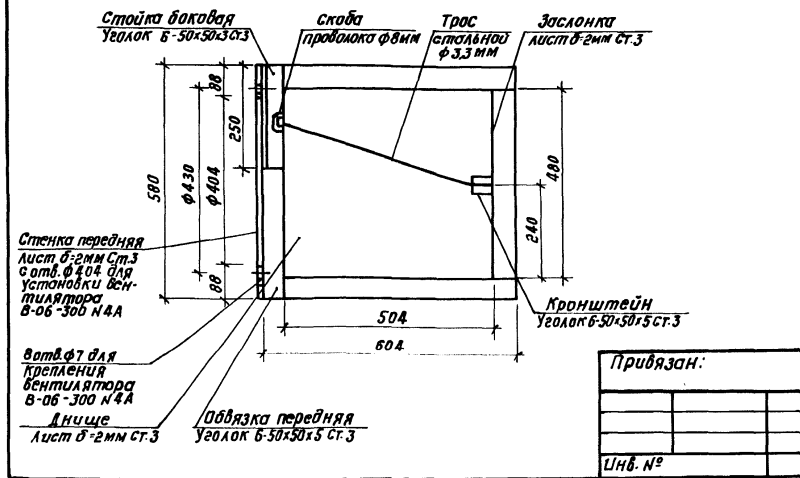
формат А4

| Обозначение | Наименование | Примечание |
|----------------------|----------------------------|-------------------------------|
| ТП 901-2-163.89 ОВН1 | Воздухосмесительная камера | |
| Прибязан: | | |
| Инд. № | | |
| ТП 901-2-163.89 ОВН1 | | |
| Содержание | | Страниц Лист Листов РП 1 1 |
| | | МОСГИПРОТРАНС |

формат А4



Разрез 2-2



Разрез 1-1

Воздухосмесительная камера предназначена для смешивания
наружного и внутреннего воздуха.
Температура перемещаемого воздуха от 3°С до 5°С.
Окрасить масляной краской МА-015 по ГОСТ 8292-85
Масса изделия - 56,98 кг.

Прибязан:

Инд. №

| | | | |
|-----------|-------------|----------------------------|------|
| ГИП | Белянинов | ТП 901-2-163.89 | ОВН1 |
| Нач. отд. | Романов | Воздухосмесительная камера | |
| Гл. спец. | Разубайкин | Страниц | Лист |
| Н. контр. | Разубайкин | РП | 1 |
| ГИП | Колесникова | МОСГИПРОТРАНС | |
| Рук. гр. | Разумов | | |
| Инж. | Соловьева | | |

Копировал: ВФУ-

формат А3

Ведомость рабочих чертежей основного комплекта ВК

| Лист | Наименование | Примечание |
|------|--|------------|
| 1 | Общие данные. План с сетями В1, К1. Схемы систем В1, К1 | |

Ведомость ссылочных и прилагаемых документов

| Обозначение | Наименование | Примечание |
|--|---|------------|
| | <u>Ссылочные документы</u> | |
| Строительный каталог часть 10, раздел 5 подраздел 12 | Санитарные приборы и их установка | |
| | <u>Прилагаемые документы</u> | |
| ВК.СО | Спецификация оборудования систем водопровода и канализации | Альбом 4 |
| ВК.ВМ | Ведомость потребности в материалах систем водопровода и канализации | Альбом 5 |

Основные показатели по чертежам водопровода и канализации

| Наименование системы | Потребный напор м | Расчетный расход | | | | Установленная мощность электродвигателей, кВт | Примечание |
|----------------------|-------------------|------------------|--------|------|-----|---|------------|
| | | л/с | м³/сут | м³/ч | л/с | | |
| В1 | 8 | 0,1 | 0,05 | 0,2 | 2,5 | — | |
| К1 | — | 0,1 | 0,05 | 1,75 | — | — | |

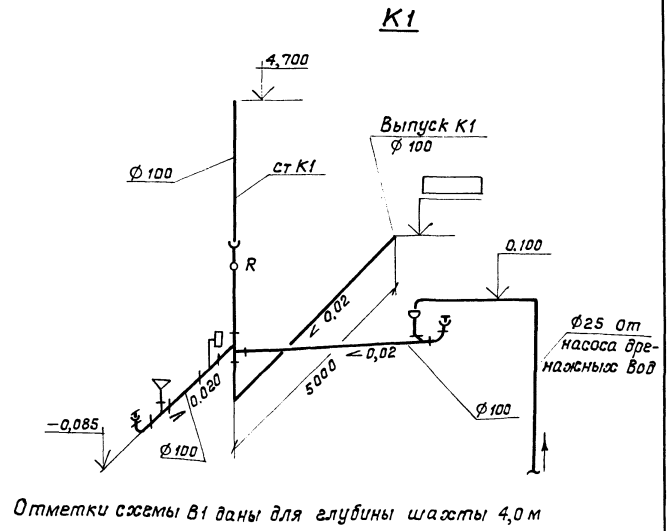
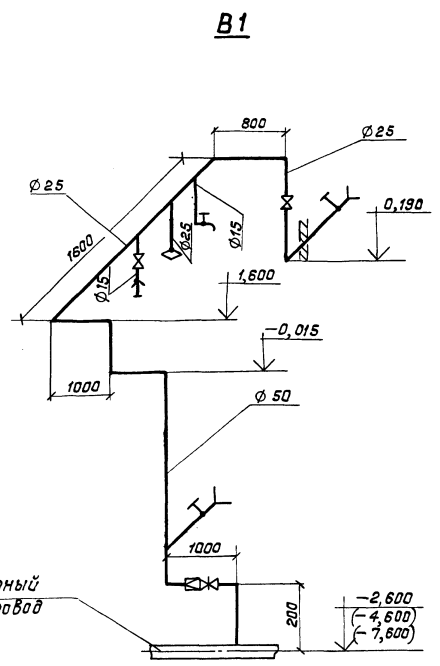
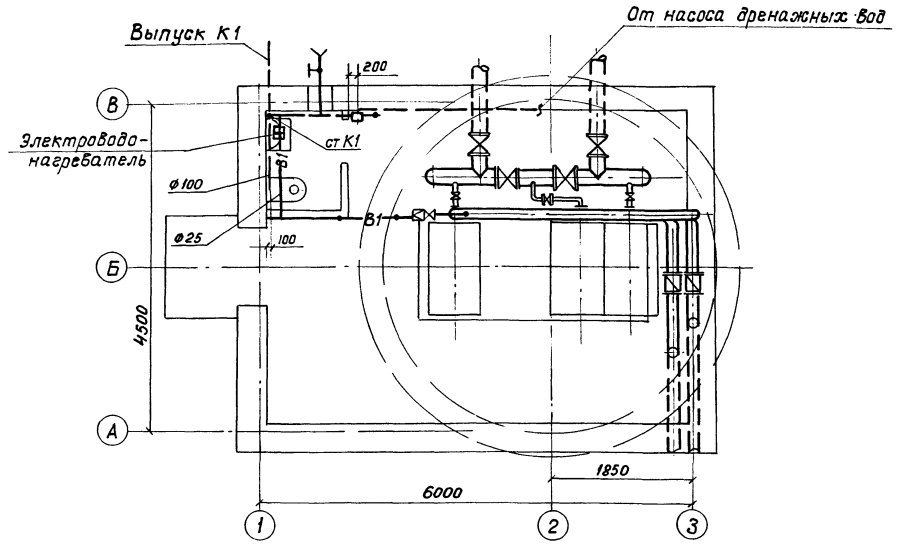
Общие указания

1. Расчет систем В1 и К1 выполнен в соответствии со СНиП 2.04.01-85.
2. Монтаж трубопроводов систем В1 и К1 вести в соответствии со СНиП 3.05.01-85
3. Стальные трубопроводы окрасить масляной краской за 2 раза.

Проект разработан в соответствии с действующими нормами и правилами, с соблюдением мероприятий, обеспечивающих взрывопожарную безопасность при правильной эксплуатации насосной станции.
 Главный инженер проекта *Г.К.Белянинов*

Альбом 1
Мушкетерский проект 901-2-163.89

Инж. М.П.А. Подпись и дата М.В.И.И.И.



| | | | | | |
|------------------------|-------------------|---|---------------|-----------|--------|
| Привязан | | | | | |
| И.И.И. | | | | | |
| Т/П 901-2-163.89 | | ВК | | | |
| Г.И.П. Белянинов | Нач.отд. Москва | Водопроводная насосная станция в шахте глубиной 4,0 м производительностью от 20 до 200 м³/ч | Стация | Лист | Листов |
| М.П.А. Федотов | Н.контр. Кожанова | | РП | 1 | 1 |
| Вед.инж. Воскресенский | Ст.инж. Линкина | Общие данные. План с сетями В1 и К1. Схемы В1 и К1 | Мосгипротранс | | |
| Копировал: ЗИИ | | | | Формат А2 | |

Типовой проект 901-2-163.89 Альбом 1

Ведомость рабочих чертежей основного комплекта ЭМ

Ведомость ссылочных и прилагаемых документов

| Лист | Наименование | Примечание |
|------|--|------------|
| 1 | Общие данные (начало) | |
| 2 | Общие данные (окончание) | |
| 3 | Распределительная сеть ~380/220 В. Схема принципиальная | |
| 4 | Жоэяйственнo-питьевые насосы. Схема принципиальная | |
| 5 | Жоэяйственнo-питьевые насосы. Схема применения проекта автоматизации | |
| 6 | Дренажный насос. Схема принципиальная | |
| 7 | Приточный вентилятор П1. Схема принципиальная | |
| 8 | Электроотопление. Схема принципиальная | |
| 9 | Схемы подключения (начало) | |
| 10 | Схемы подключения (окончание) | |
| 11 | Кабельный журнал | |
| 12 | План расположения силового электрооборудования и прокладка кабелей | |
| 13 | План расположения электрооборудования электроотопления и прокладка кабелей | |
| 14 | План расположения электрического освещения. | |

| Обозначение | Наименование | Примечание |
|----------------|--|------------|
| | <u>Ссылочные документы</u> | |
| 5-407-62 | Прокладка проводов в поливинилхлоридных (ПВХ) трубах в производственных помещениях: Выпуск 0,1 | |
| 5-407-63 | Прокладка проводов и кабелей в полиэтиленовых трубах в промышленных помещениях: Выпуск 0,1 | |
| 5-407-64 | Установка одиночных навесных и протяжных ящиков, коробок с зажимами, щитков освещения и токопроводы: Выпуск 1 | |
| 5-407-54 | Установка одиночных магнитных пускателей серии ПМА (исполнение IP54): Выпуск 1,2 | |
| 5-407-21 | Установка одиночных магнитных пускателей серии ПМА (исполнение IP54): Выпуск 1,2 | |
| 5-407-43 | Установка распределительных шкафов серии ПР11: Выпуск 0,1 | |
| 5-407-11 | Заземление и зануление электроустановок промышленных предприятий | |
| 5-407-7 | Устройство комплектных гибких токопроводов к электрошкафам | |
| 5-407-91 | Установка светильников с разрядными лампами высокого давления и лампами накаливания в производственных помещениях: Выпуск 1,2 | |
| 5-407-83 | Установка выключателей и штепсельных розеток: Выпуск 1,2 | |
| | <u>Прилагаемые документы</u> | |
| яч. 002.001.80 | Ящик учета яч. Чертеж общего вида | Стр. 38 |
| яч. 002.001 | Ящик учета яч. | |
| яч. 002.001.ТБ | Технические данные аппаратов | Стр. 38 |
| яч. 002.001.ТБ | Ящик учета яч. Перечень надписей | Стр. 38 |
| яч. 002.001.ЭЧ | Ящик учета яч. | |
| | Схема электрическая соединений | Стр. 39 |

| Обозначение | Наименование | Примечание |
|-----------------|--|------------|
| | <u>Прилагаемые документы</u> | |
| ШУДН.001.001.80 | Шкаф управления дренажным насосом ШУДН. Чертеж общего вида | Стр.40 |
| ШУДН.001.001 | Шкаф управления дренажным насосом ШУДН. Технические данные аппаратов | Стр.40 |
| ШУДН.001.001.ТБ | Шкаф управления дренажным насосом ШУДН. Перечень надписей | Стр.40 |
| ШУДН.001.001.ЭЧ | Шкаф управления дренажным насосом ШУДН. Схема электрическая соединений | Стр.41 |
| ЭМ.С0 | Спецификация оборудования марки ЭМ | Альбом 4 |
| ЭМ.ВМ | Ведомость потребности материалов по разделу ЭМ | Альбом 5 |

Общие указания

В объем проекта входят рабочие чертежи силового электрооборудования, автоматизации и электроосвещения. По степени надежности и бесперебойности электроснабжения насосная станция в зависимости от назначения может относиться ко второй или третьей категории. Питание электроэнергией предусматривается по двум кабельным фидерам, из которых один рабочий, другой - резервный. На входе устанавливается пакетный переключатель ППЗ. Для приема и распределения электроэнергии принят силовой распределительный пункт ПР11 - 3078 - 2143. Напряжение питающей и распределительной сети 380/220в с глухозаземленной нейтралью. Все электродвигатели механизмов поступают комплектно с технологическим оборудованием и выбор их в проекте не производится. Работа насосных агрегатов полностью автоматизирована в зависимости от уровня воды в резервуаре, баке водонапорной башни или от давления в сети. Для автоматизации насосных агрегатов используется комплектная аппаратура Киевского завода „Трансигнал” МПС.

| | | | | |
|----------------------|--|---|--|--|
| Привязан | | | | |
| Имя.№ | | ТП 901-2-163.89 ЭМ | | |
| Г.И.П. Белянинов | | Водопроводная насосная станция в составе глухозаземленной нейтральной системы | | |
| Нач.оп.т. Москалеву | | Страница | | |
| Гл. спец. Федотов | | Лист | | |
| Н.контр. Кожанова | | Листов | | |
| Рук. эк. Бурыйкин | | РП 1 14 | | |
| Ит. инж. Востряжская | | Общие данные (начало) | | |
| | | Мосгипротранс | | |

Проект разработан в соответствии с действующими нормами и правилами, с соблюдением мероприятий, обеспечивающих взрывопожарную безопасность при правильной эксплуатации насосной станции.
Главный инженер проекта Г.И. Белянинов

Таблица комплектации насосных агрегатов, выбора аппаратуры и материалов

| Насос | | | | Пускатель 1-КМ... 3-КМ | | Выключатель 1-QS ÷ 3-QS | | Кабель К электро-двигателю 1...3 | | Кабель К пускателю 1-КМ... 3-КМ | | Гибкий ввод к электродвигателю 1...3 и пускателю 1-КМ... 3-КМ | | Пункт распределительный ПР | | | | Вводы | | |
|-------------|------------------------|-----------------------------|-------------------|------------------------|--------------------|-------------------------|-------------------|----------------------------------|---------------------|---------------------------------|---------------------|---|----------------|-------------------------------|----------------------|-------------------------------|----------------------|-------|---------------------|---|
| Тип | Электродвигатель 1...3 | | | Тип | Тепло-вое реле Тип | Номиналь-ный ток, А | Температу-ра реле | Тип | Номиналь-ный ток, А | Число жил и сечение | Число жил и сечение | Тип | Тип | Выключатель автоматический QF | | Выключатель автоматический QF | | Тип | Номиналь-ный ток, А | Марка и сечение кабеля К пункту распре-делитель-ному ПР |
| | Тип | Номи-наль-ная мощ-ность кВт | Ток статора JH Jn | | | | | | | | | | | Тип | Номи-наль-ный ток, А | Тип | Номи-наль-ный ток, А | | | |
| к 8/18 | 4A80A2 | 1.5 | 3.3 | 21.45 | ПМЛ-121002В | РТЛ | 10 | 6 | ПВЗ-16 | 10 | АВВГ-0,66 4×2,5 | К1081У3 | ПР11-3078-21У3 | А3726 Б | 250 | АЕ20465 | 63 | 10 | 40 | АВВГ-0,66 3×16+1×10 |
| к 8/18а | | | | | | | | | | | | | | | | | | | | |
| к 8/18б | | | | | | | | | | | | | | | | | | | | |
| к 20/18 | 4A80B2 | 2.2 | 4.7 | 30.55 | ПМЛ-121002В | РТЛ | 10 | 6 | ПВЗ-16 | 10 | АВВГ-0,66 4×2,5 | К1081У3 | ПР11-3078-21У3 | А3726 Б | 250 | АЕ20465 | 63 | 12.5 | 40 | АВВГ-0,66 3×16+1×10 |
| к 20/18а | | | | | | | | | | | | | | | | | | | | |
| к 20/18б | | | | | | | | | | | | | | | | | | | | |
| к 20/30 | 4A100S2 | 4 | 7.8 | 58.5 | ПМЛ-221002В | РТЛ | 25 | 19 | ПВЗ-40 | 25 | АВВГ-0,66 4×4 | К1086У3 | ПР11-3078-21У3 | А3726 Б | 250 | АЕ20465 | 63 | 20 | 63 | АВВГ-0,66 3×25+1×16 |
| к 20/30а | | | | | | | | | | | | | | | | | | | | |
| к 65-50-160 | | | | | | | | | | | | | | | | | | | | |
| к 45/30 | 4A112M2 | 7.5 | 14.9 | 111.75 | ПМЛ-221002В | РТЛ | 25 | 19 | ПВЗ-40 | 25 | АВВГ-0,66 4×4 | К1086У3 | ПР11-3078-21У3 | А3726 Б | 250 | АЕ20465 | 63 | 32 | 63 | АВВГ-0,66 3×25+1×16 |
| к 90/20 | | | | | | | | | | | | | | | | | | | | |
| к 80-65-160 | | | | | | | | | | | | | | | | | | | | |
| к 45/55а | 4A132M2 | 11 | 21.2 | 159 | ПМА-3212У3В | РТТ-2П | 40 | 32 | ПВЗ-60 | 40 | АВВГ-0,66 4×6 | К1086У3 | ПР11-3078-21У3 | А3726 Б | 250 | АЕ20465 | 63 | 40 | 160 | АВВГ-1 3×70+1×25 |
| к 90/35а | | | | | | | | | | | | | | | | | | | | |
| к 45/55 | | | | | | | | | | | | | | | | | | | | |
| к 90/35 | 4A160S2 | 15 | 28.5 | 199.5 | ПМА-3212У3В | РТТ-2П | 40 | 32 | ПВЗ-60 | 40 | АВВГ-0,66 4×10 | К1086У3 | ПР11-3078-21У3 | А3726 Б | 250 | АЕ20465 | 63 | 40 | 160 | АВВГ-1 3×70+1×25 |
| к 80-50-200 | | | | | | | | | | | | | | | | | | | | |
| к 90/55а | | | | | | | | | | | | | | | | | | | | |
| к 90/55 | 4A160M2 | 18.5 | 34.5 | 241.5 | ПМА-4210У3В | РТТ-2П | 63 | 40 | ПВЗ-100 | 63 | АВВГ-0,66 4×16 | К1086У3 | ПР11-3078-21У3 | А3726 Б | 250 | АЕ20465 | 63 | 63 | 160 | АВВГ-1 3×70+1×25 |
| к 90/55 | | | | | | | | | | | | | | | | | | | | |
| к 90/55 | 4A180S2 | 22 | 41.6 | 312 | ПМА-4210У3В | РТТ-2П | 63 | 40 | ПВЗ-100 | 63 | АВВГ-0,66 4×16 | К1086У3 | ПР11-3078-21У3 | А3726 Б | 250 | АЕ20465 | 63 | 63 | 160 | АВВГ-1 3×70+1×25 |

Таблица расчета электрических нагрузок

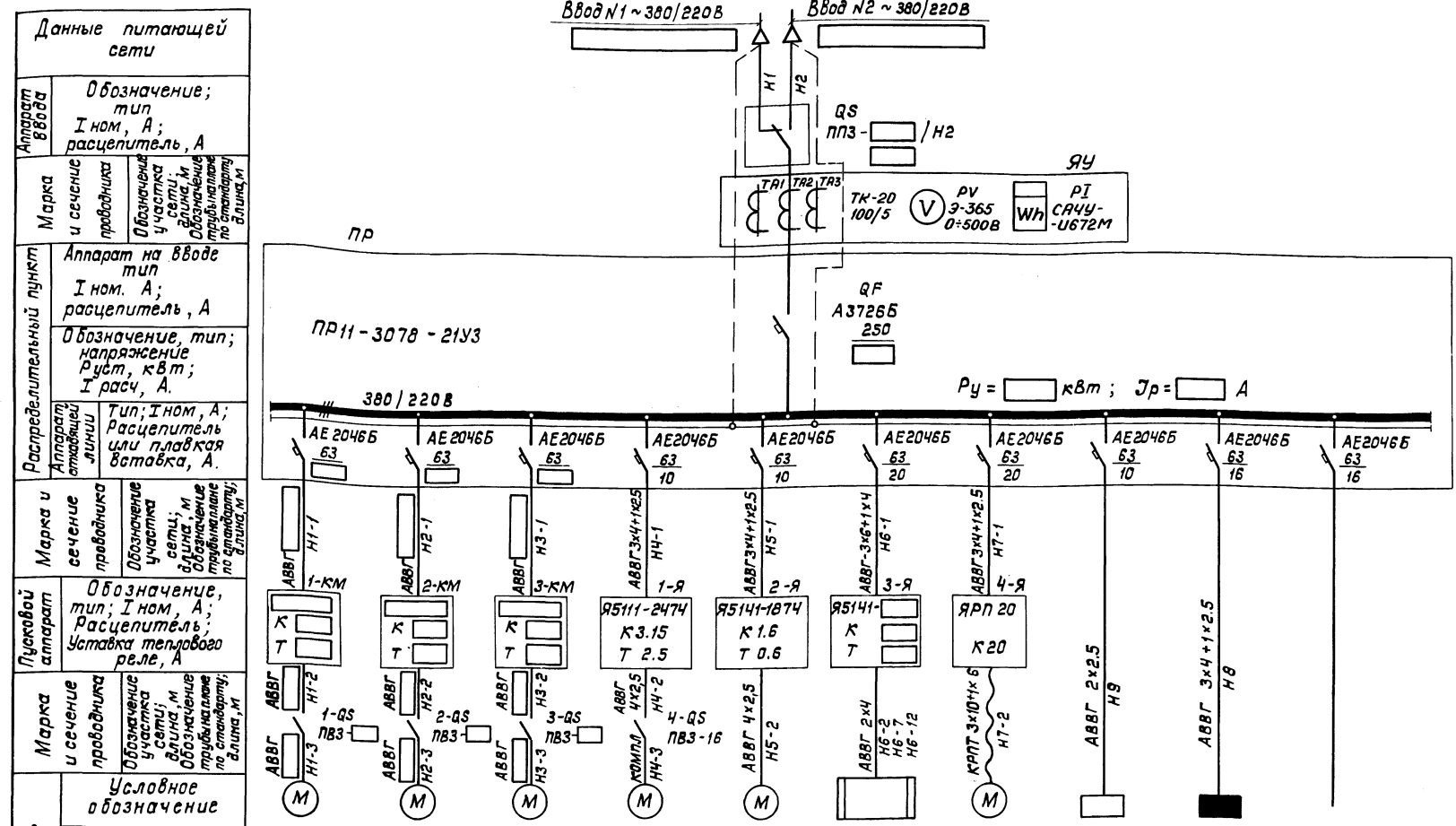
| Номиналь-ная мощность электродвигателя, кВт | Установлен-ная мощность, кВт | Расчетные нагрузки | | | | | Годовой расход электроэнергии, тыс. кВт ч |
|---|------------------------------|------------------------|--------------------------|----------------------|----------------------|------------------|---|
| | | Активная мощность, кВт | Реактивная мощность, кВт | Полная мощность, кВт | Коэф. мощности cos φ | Расчетный ток, А | |
| 1.5 | 9.82 | 4.1 | 2.79 | 6.16 | 0.85 | 9.33 | |
| 2.2 | 11.92 | 5.5 | 3.44 | 7.69 | 0.87 | 11.65 | |
| 4.0 | 17.32 | 9.1 | 5.01 | 11.59 | 0.89 | 17.56 | |
| 5.5 | 21.82 | 12.1 | 6.54 | 14.95 | 0.89 | 22.65 | |
| 7.5 | 27.82 | 16.1 | 9.04 | 19.66 | 0.88 | 29.79 | |
| 11.0 | 38.32 | 23.1 | 11.49 | 27.31 | 0.90 | 41.38 | |
| 15.0 | 50.32 | 31.1 | 14.43 | 35.48 | 0.91 | 53.76 | |
| 18.5 | 60.82 | 38.1 | 16.47 | 42.70 | 0.92 | 64.70 | |
| 22.0 | 71.32 | 45.1 | 20.73 | 50.84 | 0.91 | 77.03 | |

Типовой проект 901-2-163.89 Альбом 1

Имя, Инициалы, Подпись и дата

| | | | |
|---|-----------|---------------|--------|
| ТП 901-2-163.89 | | ЭМ | |
| Приказан | ГИП | белянинов | |
| | Нач.отд. | Иоскалец | |
| | Тл. спец. | Федотов | |
| | Н.контр. | Козырица | |
| | Рук.ар. | Зубыгин | |
| | Т.п. | Давыдова | |
| Вопросная насосная станция в шахте глубиной 40м от 20 до 200 м³/ч | | Лист | Листов |
| Общие данные (окончание) | | РП | 2 |
| | | Мосгипротранс | |

Альбом 1
Типовой проект 901-2-163.89



| | | | | | | | | | | | |
|----------------------------------|----------------------|-----------------------------|-----------------------------|-----------------------------|-----------------|----------------------|-------------------|--------------------|-----------------------------------|-----------------|--------|
| Электроприемник | Условное обозначение | | | | | | | | | | |
| | Номер по плану | 1 | 2 | 3 | 4 | 5 | 6-ЕК | 7 | ЩУДН | ЩО | |
| | Тип | | | | компл. | 4А56А4 | ПЭТ-4 | 4АВС100ЛА | | ОП-6 | |
| | Р ном., кВт | | | | 1.1 | 0.12 | | 1.5 0.12 | 0.063 | | |
| | Ток, А | | | | 2.5 | 0.44 | | 2.82 0.66 | | | |
| Наименование механизма | И ном. | | | | | | | | | | |
| | И пуск | | | | | | | | | | |
| Наименование механизма | | Хозяйственно-питьевой насос | Хозяйственно-питьевой насос | Хозяйственно-питьевой насос | Дренажный насос | Приточный вентилятор | Электро-отопление | Таль электрическая | Щкаф управления дренажным насосом | Щиток освещения | Резерв |
| Обозначение принципиальной схемы | | ЭМ-4 | ЭМ-4 | ЭМ-4 | ЭМ-6 | ЭМ-7 | ЭМ-8 | ЭМ-6 | | | |

1. Марка и сечение вводных кабелей определяются проектом внешнего электроснабжения.
2. Технические данные электрооборудования см. таблицу лист ЭМ-2.
3. Кабельный журнал см. лист ЭМ-11.
4. При варианте без электроотопления ящик 3-Я и электропечи 6-ЕК вычеркнуть.
5. Таль электрическая М7 показана для шахты глубиной 6.0 и 9.0м.

| | | | | | | | | |
|-----------|----------|----------|-----------|----------|----------|----------|----------|----------|
| Привязан: | | ГИП | Беляничев | Маскалец | Федотов | Коканова | Бурыгин | Давыдова |
| И.контр. | М.контр. | Р.контр. | И.контр. | М.контр. | Р.контр. | И.контр. | М.контр. | Р.контр. |
| И.контр. | М.контр. | Р.контр. | И.контр. | М.контр. | Р.контр. | И.контр. | М.контр. | Р.контр. |
| И.контр. | М.контр. | Р.контр. | И.контр. | М.контр. | Р.контр. | И.контр. | М.контр. | Р.контр. |

ТП 901-2-163.89 ЭМ

Водопродовная насосная станция в шахте глубиной 4,0м производственной мощностью от 20 до 300 м³/ч

Распределительная сеть ~ 380/220В.

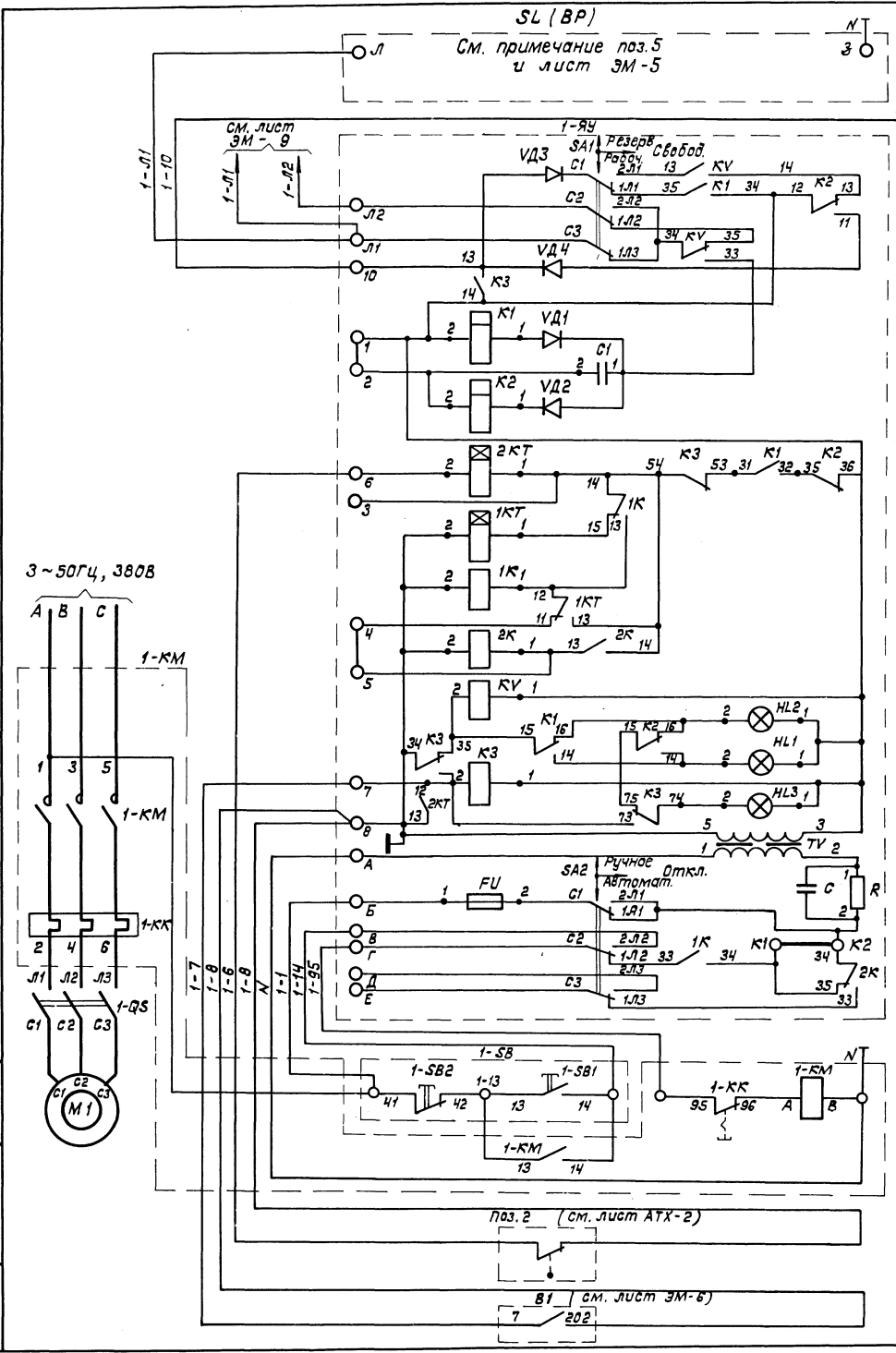
Схема принципиальная

Мосгипротранс

Альбом 1

Типовой проект 901-2-163.89

Цепи подл. Подпись и дата. Взам. инв. №



Цепи подачи сигналов на включение и отключение насосов

Переключатель режима работы и цепи сигнализации подачи сигналов на диспетчерский пункт

Реле пуска насосного агрегата

Реле останова насосного агрегата

Реле времени

Реле времени

Реле промежуточное

Реле промежуточное

Реле контроля напряжения

Цепи сигнализации
Довольно
Качай
Реле аварии
Авария

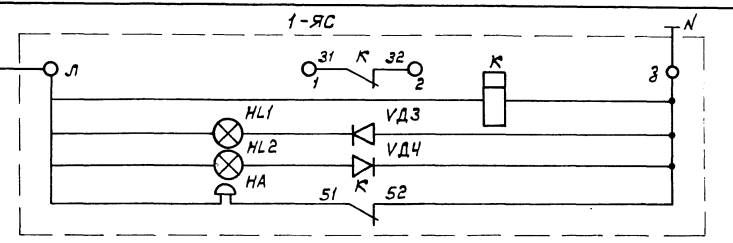
Феррорезонансный стабилизатор напряжения 110-250/366

Переключатель вида управления

Местное управление насосными агрегатами

Цепи контроля наличия в напорном трубопроводе насосов

Сигнализация заполнения машинного зала и отключение насосов 1-3



Цепи сигнализации
В схему внешней сигнализации
Качает
Довольно
Авария

Перечень элементов

| Позиционное обозначение | Наименование | Кол. | Примечание |
|-----------------------------------|---------------------------------------|------|------------|
| У механизма | | | |
| M1+M3 | Двигатель ~380В; кВт | 3 | |
| поз.2 | Манометр электроконтактный | | |
| | ЭКМ-14 p=0÷ МПа | 3 | |
| 1-QS+3-QS | Выключатель пакетный ПВЗ- | 3 | |
| По месту | | | |
| 1-ЯУ+3-ЯУ | Ячейка управления АН-370 | 3 | |
| 1-КМ+3-КМ | Пускатель магнитный | 3 | |
| 1-SB+3-SB | Пост управления кнопочный ПКЕ-212-2У3 | 3 | |
| Дренажный приемок | | | |
| В1 | Датчик электроный Контрольный пункт | 1 | |
| Ячейка сигнализации АС-373 | | | |
| 1-ЯС+3-ЯС | Ячейка сигнализации АС-373 | 3 | |
| Водонапорная башня | | | |
| SL | Датчик уровня поплавковый ДП-374 | | |
| BP | Датчик уровня манометрический ДМ-375 | | |

1. Схема составлена для насоса N1. Для насоса NN2,3 схема аналогична данной за исключением маркировки цепей аппаратов, в которой индекс "1" меняется соответственно на "2" и "3".
2. Перечень аппаратуры составлен для трех насосов.
3. Технические данные электрооборудования см. лист ЭМ-2.
4. Перемычка K1-K2 в ячейке управления АН-370 в автоматическом режиме снимается.
5. Датчик уровня выбирается в зависимости от принимаемых сооружений.
6. Данный лист смотреть с листом ЭМ-5.

| | | |
|-----------------|---|---|
| ТП 901-2-163.89 | | ЭМ |
| Привязан | ГИП Белянинов Нач. отд. Маскальч Л.Л. спец. Чевалов Инж. Коханова Рук. ар. Бурягин Инжен. Давыдова | Водонапорная насосная станция в шахте глининой 40м производительность от 20 до 200 м³/ч Хозяйственно-питьевые насосы Схема принципиальная |
| Инв. № | | Мосгипротранс |

Альбом 1

проект 901-2-163.89

Тиловой

Выбор схем датчиков уровня воды
Схема I

Один поплавковый датчик

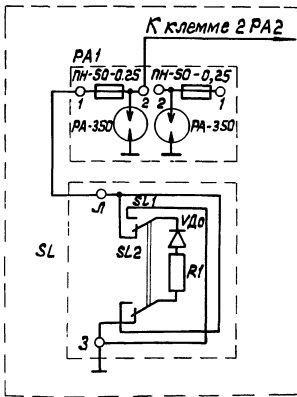


Схема I

Один манометрический датчик

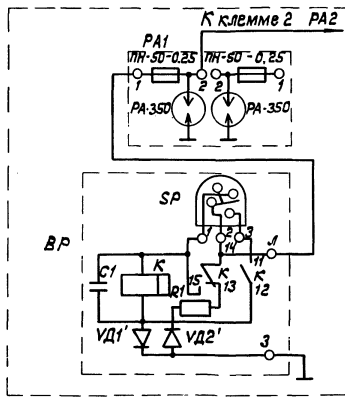


Схема II

Два поплавковых датчика

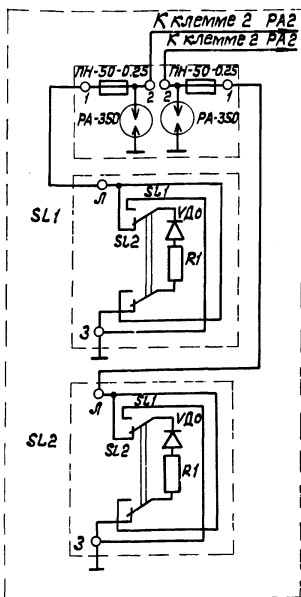
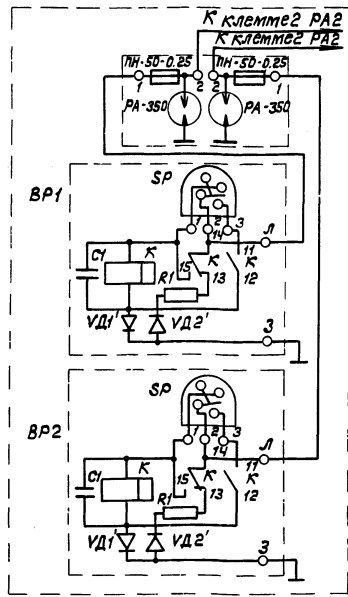


Схема II

Два манометрических датчика



Схемы применения проекта автоматизации

Схема I

Водонапорная башня (резервуар)
Напорная сеть

Управление насосами от одного датчика уровня.
Насосная станция

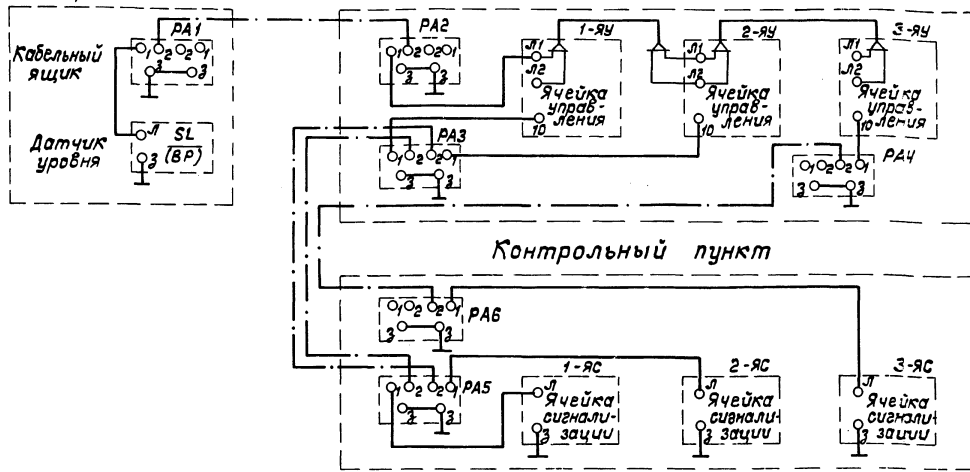
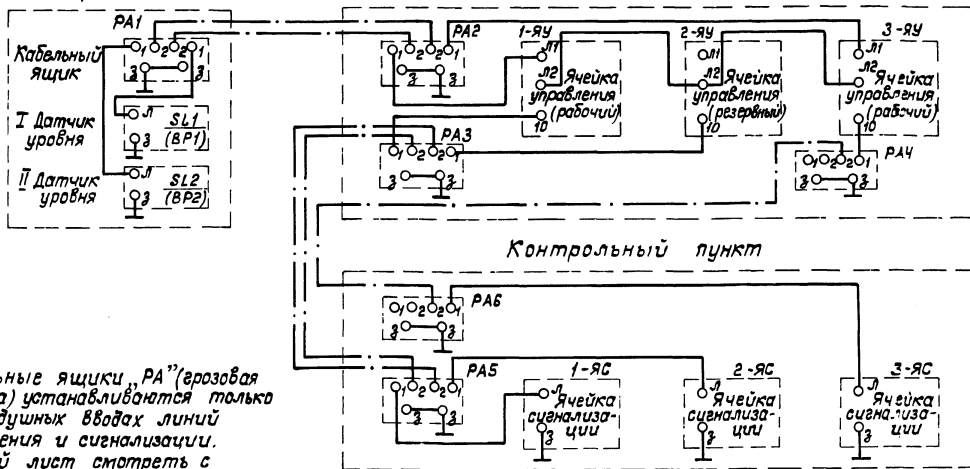


Схема II

Водонапорная башня (резервуар)
Напорная сеть

Управление насосами (рабочий - резервный - рабочий)
от двух датчиков уровня.
Насосная станция



1. Кабельные ящики, PA'' (грозовая защита) устанавливаются только на воздушных вводах линий управления и сигнализации.
2. Данный лист смотреть с листом ЭМ-4.

ТП 901-2-163.89

ЭМ

| | | | | | | | |
|----------|---------|-----------|----------|--|---------------|------|--------|
| Привязан | ГИП | Белянинов | Маскалец | Водонапорная насосная станция в шахте глубиной 10м произведённая восточной от 20 до 200 м3/ч | Стация | Лист | Листов |
| | И.сл.п. | Федотов | И.контр. | Хозяйственно-питьевые насосы | рп | 5 | |
| Иск. № | Рук.пр. | Бурьягин | И.инж. | Схема применения проекта автоматизации | Мозгипротранс | | |
| | Инженер | Давыдова | | | | | |

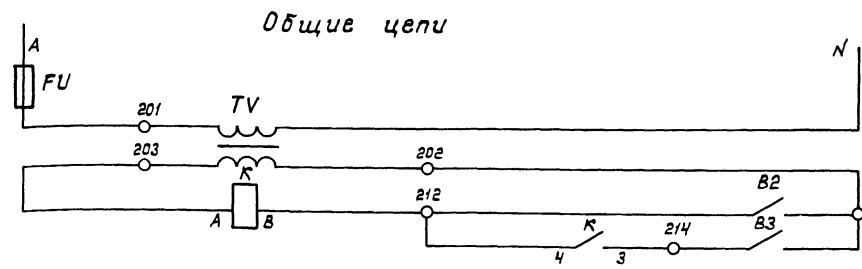
Копировал: Зюль

Формат А2

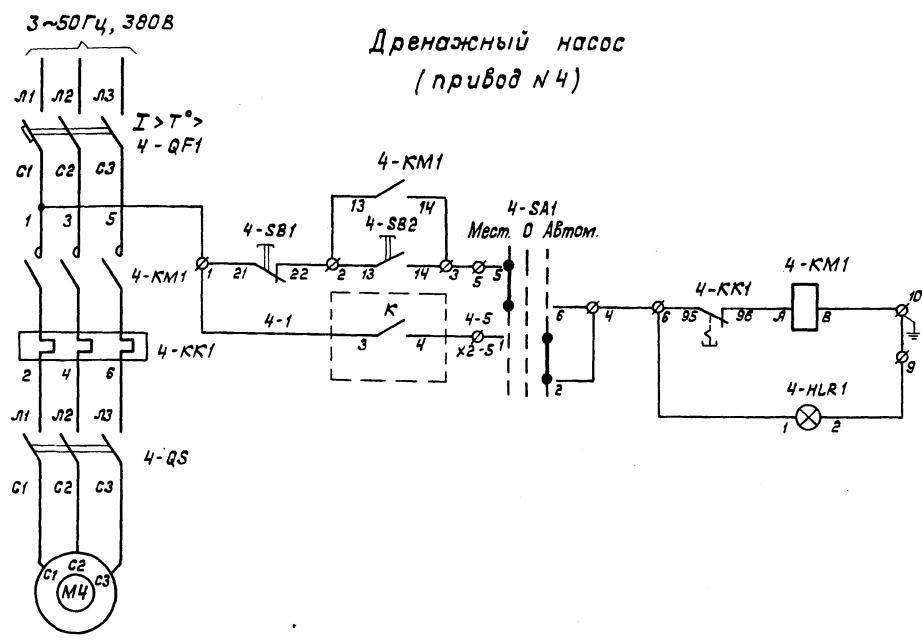
23611-01

Альбом 1

Типовой проект 901-2-163.89

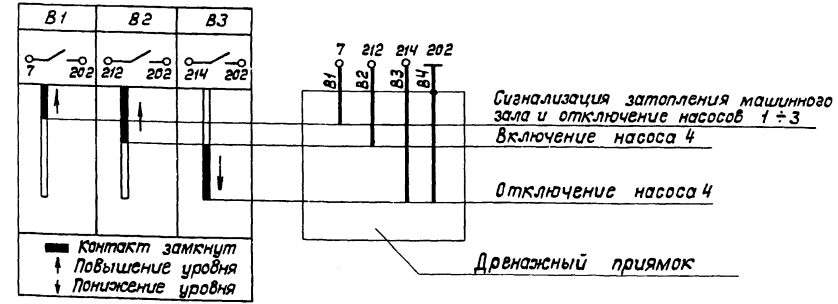


| |
|--|
| Питание ~ 220В |
| Трансформатор понижающий 220/12В |
| Управление насосом |
| Включение |
| Отключение |

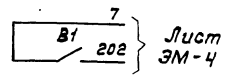


| | |
|------------------------------|----------------|
| Управление | Местное |
| | Автоматическое |
| Сигнализация. Насос включен. | |

Диаграмма замыкания датчиков уровня



Контакт, занятый в схеме сигнализации затопления машинного зала и отключения насосов 1÷3



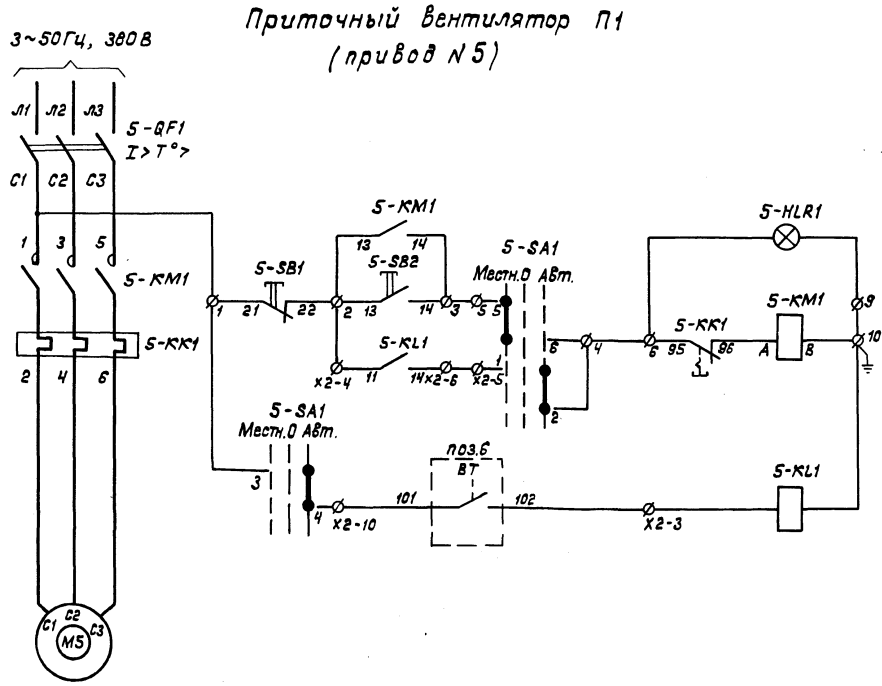
Перечень элементов

| Позиционный обозначение | Наименование | Кол. | Примечание |
|------------------------------|---|------|----------------|
| У механизма | | | |
| М4 | Двигатель ~380В, 1.1кВт | 1 | |
| По месту | | | |
| В ящике 1-я (Я5111-2474УХЛ4) | | | |
| 4-QF1 | Выключатель автоматический АЕ2026-10НУЗ-Б Iр=3.15А ТУ16.522.064-82 | 1 | |
| 4-КМ1 | Пускатель магнитный ПМЛ1100 0ж4В U~220В ТУ16.526.437-76 с приставкой контактной ПКЛ 22 0ж4В | 1 | |
| 4-КК1 | Реле тепловое РТЛ-100 0ж4С ТУ16.523.549-82 | 1 | |
| 4-SA1 | Переключатель кулачковый ПКУЗ-14С-УЗ, ТУ16.526.047-74 | 1 | |
| 4-HLR1 | Арматура светосигнальная АМЕ-3212212У2, ~220В, ТУ16.535.582-76 | 1 | |
| 4-SB1 | Кнопка управления КЕ011У3 исполнение 2, ТУ16.526.407-79 | 1 | Красный „Стоп“ |
| 4-SB2 | Кнопка управления КЕ011У3 исполнение 2, ТУ16.526.407-79 | 1 | Черный „Пуск“ |
| В шкафу управления ШУДН | | | |
| FU | Предохранитель ППТ-10УЗ ТУ16.521.037-75 плавкая вставка ВТФ-6, 6А | 1 | |
| TV | Трансформатор понижающий ОСМ-0.063У3, U~220/12В, 63ВА ГОСТ 16710-76 | 1 | |
| К | Реле промежуточное универсальное РПУ-2-М364У3, U~12В, 4з; ТУ16.523.331-76 | 1 | |
| Дренажный приямок | | | |
| В1-В4 поз. 5 | Датчик электродный | 4 | |

Шкаф № табл. Подпись и дата Взам. инв. №

| | | | | | | | |
|-------------------|--|------------------|-------------------|--|----------------------|------------------|------------------|
| Привязан | | Г.И.П. Белянинов | Начальн. Маскалец | Инж. спец. Федотов | Инж. контр. Коканова | Рук. гр. Бурьгин | Инженер Давыдова |
| Т.П. 901-2-163.89 | | ЭМ | | Водопродонная насосная станция в шкафу электроутом производительностью от 25 до 200 м³/ч | | С.З.Лист Листов | рп 6 |
| | | | | Дренажный насос. Схема принципиальная | | Мосгипротранс | |

Типовой проект 901-2-163.89 Альбом 1



Сигнализация
вентилятор
включен

Управление

Местное

Автоматическое

Диаграмма замыкания контактов датчика температуры контактов поз.6

| Обозначение контактов | Температура, t°С | | Назначение цели |
|-----------------------|------------------|-------|------------------------|
| | 0 | 25 35 | |
| BT поз. 6 | | ■ | Включение вентилятора |
| 101 102 | ■ | | Выключение вентилятора |

■ Контакт замкнут

Перечень элементов

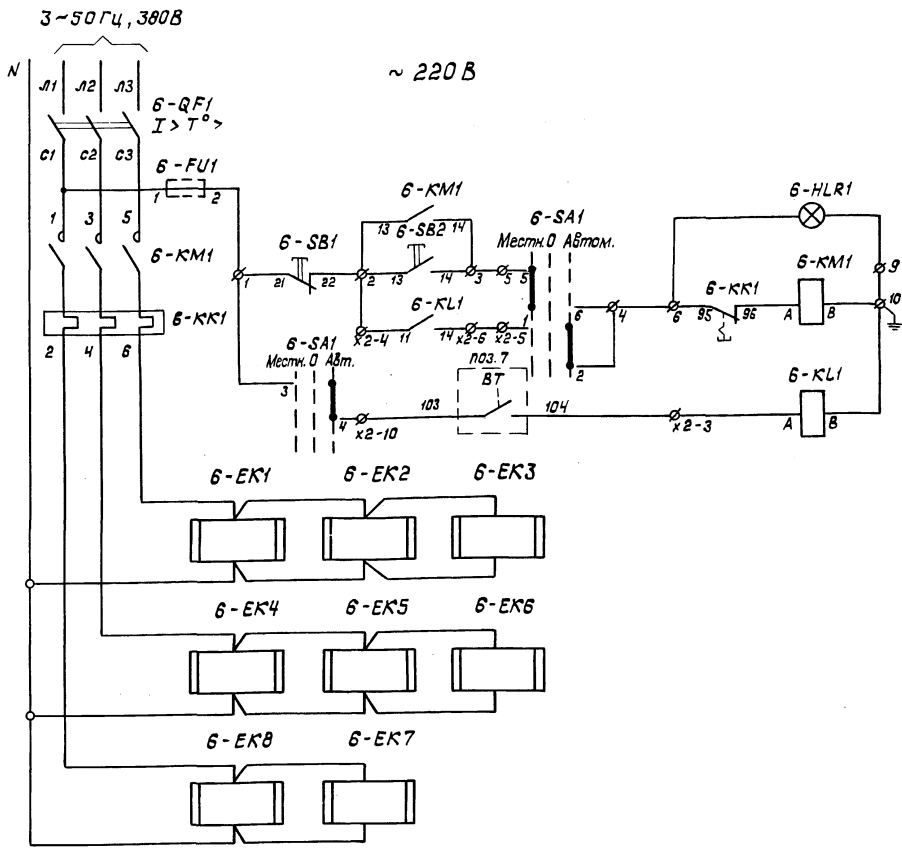
| Позиционные обозначения | Наименование | Кол. | Примечание |
|---------------------------------------|--|------|----------------|
| По месту | | | |
| M5 | Двигатель 4А56А4 ~ 380В, 0.12 кВт | 1 | |
| BT поз. 6 | Датчик температуры камерный ДТКБ-46 шкала 20°-50°С | 1 | |
| В ящике 2-я (Я5141 - 1074УХЛ4) | | | |
| 5-QF1 | Выключатель автоматический АЕ2026М-10НУЗ-Б, I _р =16А ТУ16.522.064-82 | 1 | |
| 5-КМ1 | Пускатель магнитный ПМЛ11000 ж4В U~220В ТУ16.526.437-78 с контактной приставкой ПКЛ 220 ж4 | 1 | |
| 5-КК1 | Реле тепловое РТЛ-1004 0 ж4с ТУ 16.523.549-82 | 1 | |
| 5-SA1 | Переключатель кулачковый ПКУЗ-14с-УЗ ТУ16.526.047-74 | 1 | |
| 5-SB1 | Кнопка управления КЕ 011У3 исполнение 2, ТУ16.526.407-79 | 1 | Красный „Стоп“ |
| 5-SB2 | Кнопка управления КЕ 011У3 исполнение 2, ТУ16.526.407-79 | 1 | Черный „Пуск“ |
| 5-КЛ1 | Реле промежуточное РП21-003УХЛ4Б ТУ16.533.593-80 | 1 | |
| 5-HLR1 | Арматура светосигнальная АМЕ 3212212У2 ~ 220В, ТУ16.535.582-76 | 1 | |

| | | | | | |
|----------|---|--|--------|------|--------|
| | | ТП 901-2-163.89 | | ЭМ | |
| Привязан | ГИП Белякинов И.с.лец Маскалец И.с.лец Савдатов И.контр. Коханова Руковод. Бурыгин Инж. Цыбыдова | Водопробная напорная станция в шахте глубиной 40м производительностью от 20 до 200 м ³ /ч | Стадия | Лист | Листов |
| | | Приточный вентилятор П1. Схема принципиальная. | РП | 7 | |

Перечень элементов

| Позиционная обозначение | Наименование | Кол. | Примечание |
|-------------------------|--|------|------------------------------------|
| По месту | | | |
| 6-ЕК | Печь электрическая ПЭТ-4 | | |
| | ~ 220В; 1кВт, | | |
| ВТ поз. 7 | Датчик температуры камерный ДТКБ-53, | 1 | от 0° до +30°С |
| В ящике 3-Я (Я5141 -) | | | |
| 6-QF1 | Выключатель автоматический АЕ2046М-10Р43-Б, Тр= [] ТУ16.522.064-02 | 1 | |
| 6-КМ1 | Пускатель магнитный ПМЛ21000 * 4В U~220В ТУ16.526.437-78 с приставкой контактной ПКЛ 220 * 4 | 1 | |
| 6-КК1 | Реле тепловое РТЛ [] ТУ16.523.549-02 | 1 | |
| 6-КЛ1 | Реле промежуточное РП21-003УХЛ4Б ТУ16.533.593-80 | 1 | |
| 6-СА1 | Переключатель кулачковый ПКУЗ-14С-УЗ ТУ16.526.047-74 | 1 | |
| 6-СБ1 | Кнопка управления КЕ011У3 исполнение 2, ТУ16.526.407-79 | 1 | Красный, „Стоп” |
| 6-СБ2 | Кнопка управления КЕ011У3 исполнение 2, ТУ16.526.407-79 | 1 | Черный, „Пуск” |
| 6-НЛР1 | Арматура светосигнальная АМЕ 3212212 У2, ~220В, ТУ16.535.582-76 | 1 | |
| 6-FU1 | Предохранитель ПРС-6ПУЗ ТУ16-521.037-75, плавкая вставка 6А | 1 | Устанавливается в ящике Я5141-3174 |

Альбом 1
Типовой проект 901-2-163.89



Сигнализация отопление включено
Местное
Автоматическое
Управление
Электронагреватели

Диаграмма замыкания контактов датчика температуры поз. 7

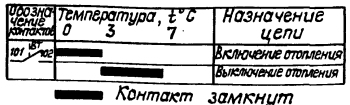


Таблица выбора электропечей и аппаратуры

| Расчетная температура наружного воздуха, t°С | Количество электропечей, шт | Номинальная мощность, кВт | Номинальный ток, А | Ящик управления | | | Тепловое реле | № № электропечей на плане |
|--|-----------------------------|---------------------------|--------------------|-----------------|--------------------------|---|---------------|-----------------------------------|
| | | | | Тип | Номинальный ток ящика, А | Номинальный ток расцепителя автомата, А | | |
| -20°С | 5 | 5 | 7,6 | Я5141-2974УХЛ4 | 8.0 | 10.0 | РТЛ-10120УС | 6-ЕК1, 6-ЕК2, 6-ЕК4, 6-ЕК6, 6-ЕК8 |
| -30°С | 7 | 7 | 10,6 | Я5141-3174УХЛ4 | 12.5 | 16 | РТЛ-10160УС | 6-ЕК1 + 6-ЕК5, 6-ЕК7, 6-ЕК8 |
| -40°С | 8 | 8 | 12,2 | Я5141-3174УХЛ4 | 12.5 | 16 | РТЛ-10160УС | 6-ЕК1 + 6-ЕК8 |

| | | | | | | |
|-----------|----------|----------|-----------|--|--|---------------------|
| Привязан | | ГИП | Белянинов | ТП 901-2-163.89 | | ЗМ |
| Нач. отд. | Маскалец | И.контр. | Чедотов | Кладовая насосная станция в ящике шириной 400 мм производительностью от 20 до 200 м³/ч | | Страниц Лист Листов |
| И.контр. | Коканова | И.контр. | Бурякин | Электронагревание. Схема принципиальная | | Р.П. 8 |
| И.н.э. | Давыдова | И.н.э. | Давыдова | Москва | | Мосгипротранс |

И.н.э. № табл. Подпись и дата

Альбом 1
Типовой проект 901-2-163.89

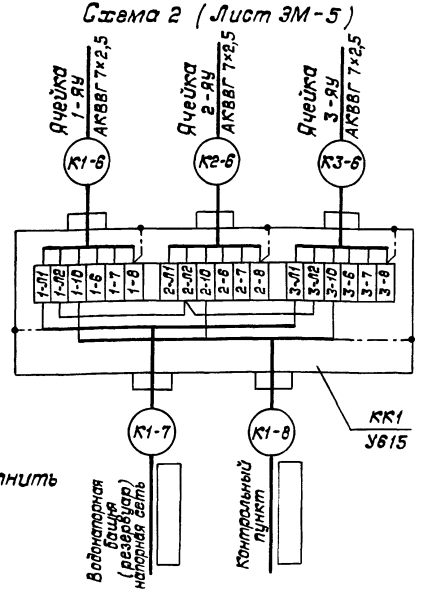
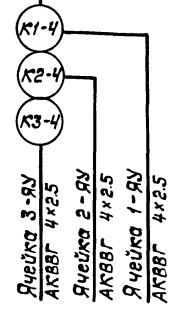
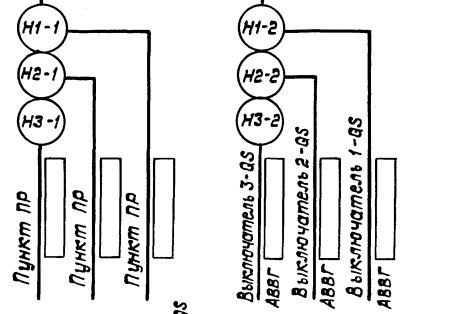
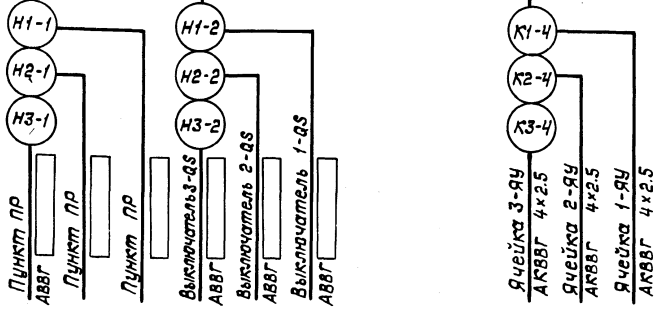
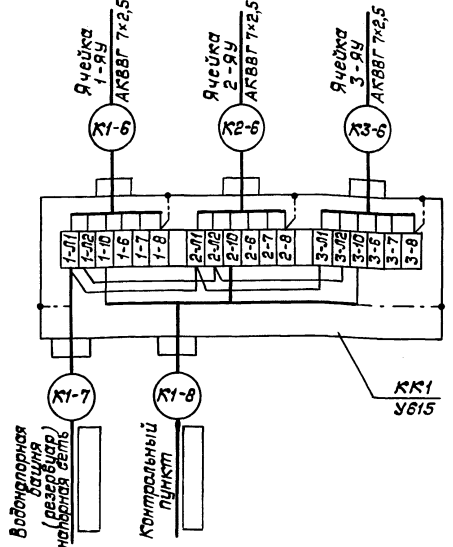
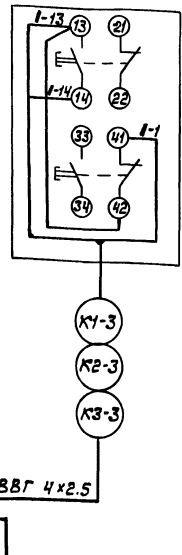
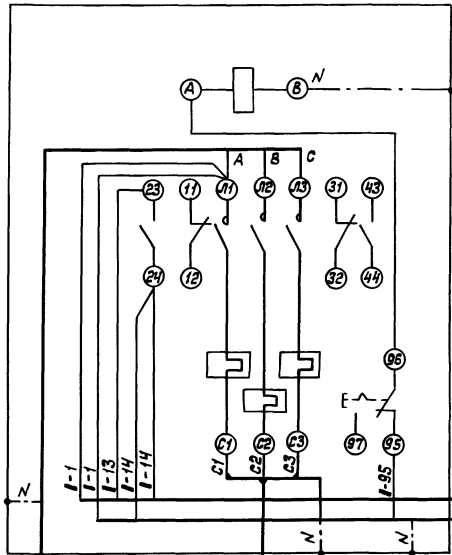
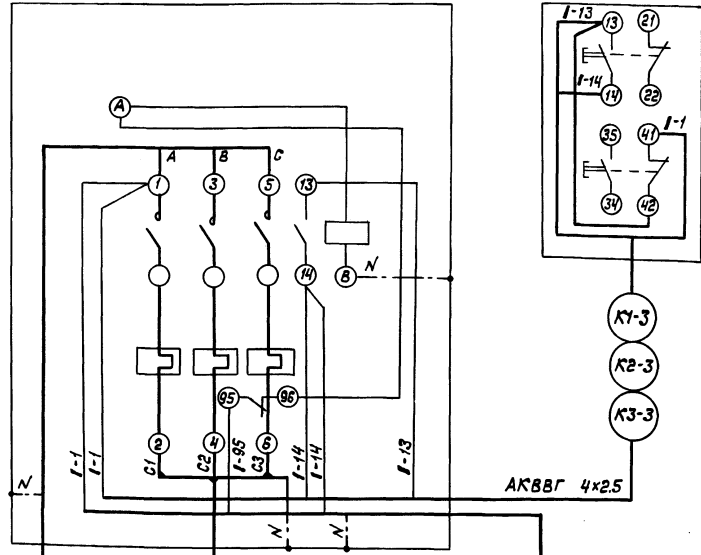
Пускатель 1-КМ (2-КМ, 3-КМ)
Мощность электродвигателя
насоса 1.5; 2.2; 4; 7.5 кВт

Кнопочный пост
1-SB (2-SB, 3-SB)

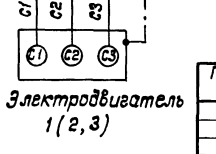
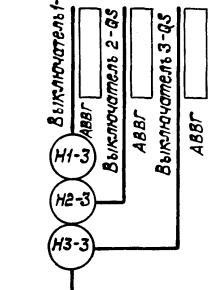
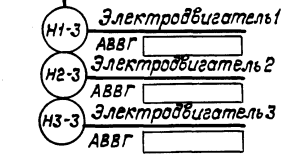
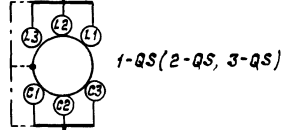
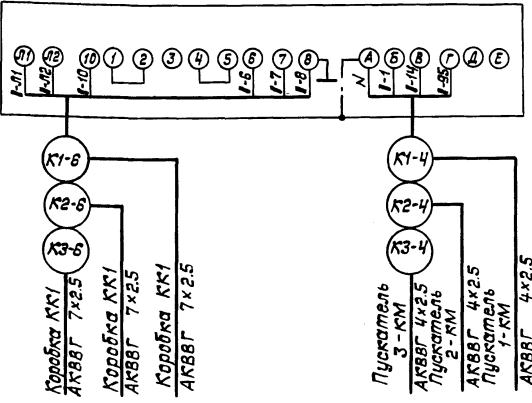
Пускатель 1-КМ (2-КМ, 3-КМ)
Мощность электродвигателя
насоса 11; 15; 18.5; 22 кВт

Кнопочный пост
1-SB (2-SB, 3-SB)

Схема 1 (Лист ЭМ-5)



Ячейка управления 1-ЯУ (2-ЯУ, 3-ЯУ)



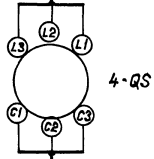
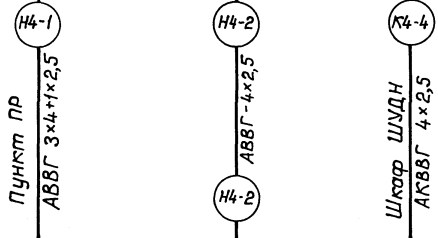
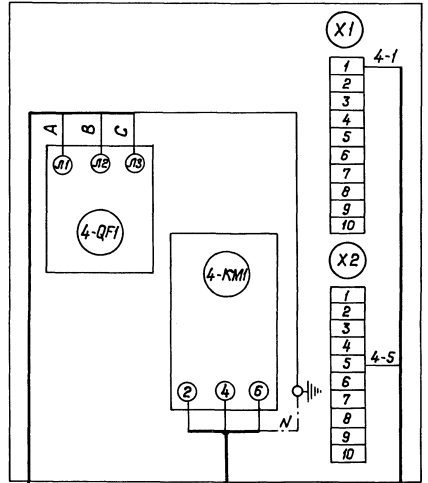
Защитное электрооборудование выполнить согласно ПУЭ - 85 п. 1. 7. 39

| | | | | |
|----------|---|----------------------------|---|-----------------------------|
| Привязан | ГИП Белянинов Нач.от. Москалец гл.пл.ц. Февалов И.Конта Лозанова Рук.пр. Бурыйгин техник Ульянов | ТП 901-2-163.89 ЭМ | Водопроводная насосная станция в шахте глубиной 4,0 м производительностью от 20 до 200 м³/ч | Станция Лист Листов РП 9 |
| И.Н.В.Н | | Схемы подключения (начало) | Мосгипротранс | |

Копировал Жуков
Формат А2
23.6.11-01

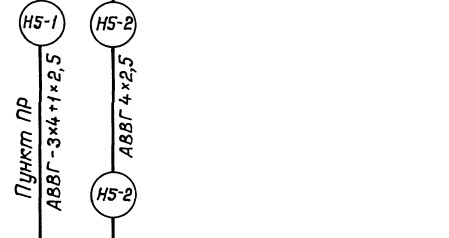
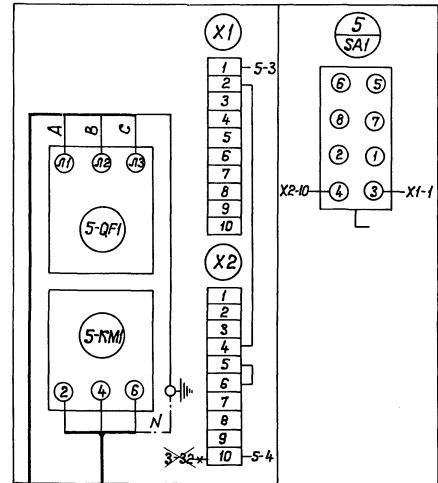
Альбом 1
Типовой проект 901-2-163.89

Ящик управления 1-Я
Я5111 - 2474 УХЛ4



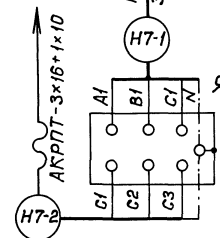
Электродвигатель 4

Ящик управления 2-Я
Я5141 - 1874 УХЛ4



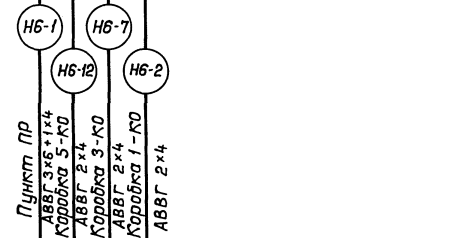
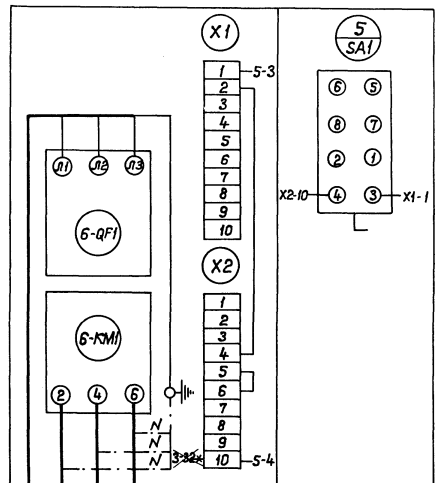
Электродвигатель 5

К тали 7

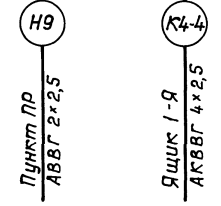
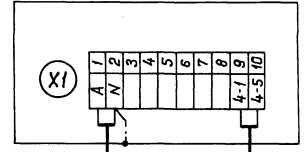


Ящик 4-Я

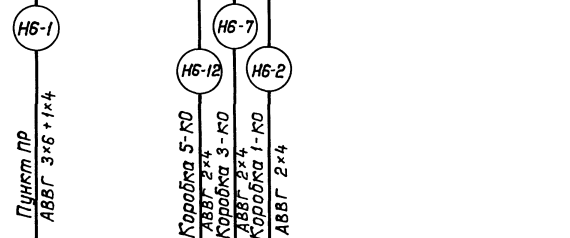
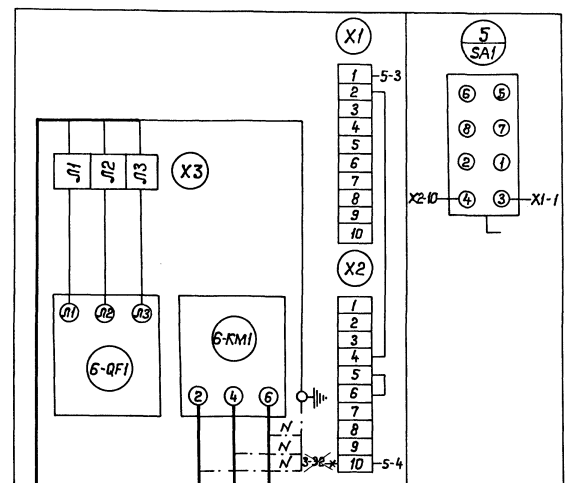
Ящик управления 3-Я
Я5141 - 2974 УХЛ4



Шкаф управления ШУДН



Ящик управления 3-Я
Я5141 - 3174 УХЛ4



1. Схема подключения ящика управления 3-Я (Я5141-3074 УХЛ4) показана для температуры наружного воздуха -20°С, а 3-Я (Я5141-3174 УХЛ4) для температур -30°С и -40°С.
2. Зануление электрооборудования выполнить согласно ПУЭ-85 п.17.39
3. — Демонтировать.

| | | | | | |
|----------|---|--|---|--------|------|
| | | ТП 901-2-163.89 | | ЭМ | |
| Прибызан | ГИП Начальник И. спец. Н. контр. рук. зр. Ст. инж. | Белянинов Москалеу Федотов Коханова Бурыйгин Востерская | Водопроводная насосная станция в шахте глубиной 4,0 м производительностью от 20 до 200 м³/ч | Стадия | Лист |
| Инв. № | | | Схемы подключения (окончание) | РП | 10 |
| | | | Мосгипротранс | | |

Альбом 1

Пилобой проект 901-2-163.89

лист № подл. Подпись и дата. Взам. инв. №

| Обозначение кабеля | Трасса | | Кабель | | | | |
|---------------------------------|-----------------------------|-----------------------------|----------------------|---|----------|-------|---|
| | Начало | Конец | по проекту | | проложен | | |
| | | | Марка | Количество кабелей, число и сечение жил, напряжение | Длина, м | Марка | Количество кабелей, число и сечение жил, напряжение |
| Кабели силовые до 1000 В | | | | | | | |
| Н1 | Ввод Н1 ~ 380/220 В | Переключатель QS | | | | | |
| Н2 | Ввод Н2 ~ 380/220 В | Переключатель QS | | | | | |
| Н3 | Переключатель QS | Ящик учета ЯУ | АВВГ | | 2 | | |
| Н1-1 | пункт распределительный ПР | Пускатель 1-КМ | АВВГ | | 660 В | 6 | |
| Н1-2 | Пускатель 1-КМ | Выключатель 1-QS | АВВГ | | 660 В | | |
| Н1-3 | Выключатель 1-QS | Электродвигатель 1 | АВВГ | | 660 В | 5 | |
| Н2-1 | пункт распределительный ПР | Пускатель 2-КМ | АВВГ | | 660 В | 7 | |
| Н2-2 | Пускатель 2-КМ | Выключатель 2-QS | АВВГ | | 660 В | | |
| Н2-3 | Выключатель 2-QS | Электродвигатель 2 | АВВГ | | 660 В | 5 | |
| Н3-1 | пункт распределительный ПР | Пускатель 3-КМ | АВВГ | | 660 В | 8 | |
| Н3-2 | Пускатель 3-КМ | Выключатель 3-QS | АВВГ | | 660 В | | |
| Н3-3 | Выключатель 3-QS | Электродвигатель 3 | АВВГ | | 660 В | 5 | |
| Н4-1 | пункт распределительный ПР | Ящик 1-Я | АВВГ | 1(3x4+1x2.5) | 660 В | 10 | |
| Н4-2 | Ящик 1-Я | Выключатель 4-QS | АВВГ | 1(4x2.5) | 660 В | | |
| Н4-3 | Выключатель 4-QS | Электродвигатель 4 | комплектно с насосом | | | | |
| Н5-1 | пункт распределительный ПР | Ящик 2-Я | АВВГ | 1(3x4+1x2.5) | 660 В | 9 | |
| Н5-2 | Ящик 2-Я | Электродвигатель 5 | АВВГ | 1(4x2.5) | 660 В | 6 | |
| Н6-1 | пункт распределительный ПР | Ящик 3-Я | АВВГ | 1(3x6+1x4) | 660 В | 5 | |
| Н6-2 | Ящик 3-Я | Коробка ответвительная 1-КО | АВВГ | 1(2x4) | 660 В | 9 | |
| Н6-3 | Коробка ответвительная 1-КО | Электропечь Б-ЕК1 | АВВГ | 1(2x4) | 660 В | 2 | |
| Н6-4 | Коробка ответвительная 1-КО | Коробка ответвительная 2-КО | АВВГ | 1(2x4) | 660 В | 3 | |
| Н6-5 | Коробка ответвительная 2-КО | Электропечь Б-ЕК2 | АВВГ | 1(2x4) | 660 В | 3 | |
| Н6-6 | Коробка ответвительная 2-КО | Электропечь Б-ЕК3 | АВВГ | 1(2x4) | 660 В | 5 | |
| Н6-7 | Ящик 3-Я | Коробка ответвительная 3-КО | АВВГ | 1(2x4) | 660 В | 15 | |
| Н6-8 | Коробка ответвительная 3-КО | Электропечь Б-ЕК4 | АВВГ | 1(2x4) | 660 В | 3 | |
| Н6-9 | Коробка ответвительная 3-КО | Коробка ответвительная 4-КО | АВВГ | 1(2x4) | 660 В | 1 | |
| Н6-10 | Коробка ответвительная 4-КО | Электропечь Б-ЕК5 | АВВГ | 1(2x4) | 660 В | 3 | |
| Н6-11 | Коробка ответвительная 4-КО | Электропечь Б-ЕК6 | АВВГ | 1(2x4) | 660 В | 4 | |
| Н6-12 | Ящик 3-Я | Коробка ответвительная 5-КО | АВВГ | 1(2x4) | 660 В | 8 | |
| Н6-13 | Коробка ответвительная 5-КО | Электропечь Б-ЕК8 | АВВГ | 1(2x4) | 660 В | 3 | |
| Н6-14 | Коробка ответвительная 5-КО | Электропечь Б-ЕК7 | АВВГ | 1(2x4) | 660 В | 4 | |
| Н7-1 | пункт распределительный ПР | Ящик 4-Я | АВВГ | 1(3x4+1x2.5) | 660 В | 7 | |
| Н7-2 | Ящик 4-Я | Маль 7 | КРПТ | 1(3x10+1x6) | 660 В | 15 | |
| Н8 | пункт распределительный ПР | Щиток освещения ЩО | АВВГ | 1(3x4+1x2.5) | 660 В | 9 | |
| Н9 | пункт распределительный ПР | Шкаф управления ШУДН | АВВГ | 1(2x2.5) | 660 В | 10 | |
| Н4 | Ящик учета ЯУ | пункт распределительный ПР | АВВГ | | | 4 | |

| Обозначение кабеля | Трасса | | Кабель | | | | |
|---------------------------|----------------------------|------------------------------------|------------|---|----------|-------|---|
| | Начало | Конец | по проекту | | проложен | | |
| | | | Марка | Количество кабелей, число и сечение жил, напряжение | Длина, м | Марка | Количество кабелей, число и сечение жил, напряжение |
| Кабели контрольные | | | | | | | |
| К1-4 | Пускатель 1-КМ | Пост кнопочный 1-СВ | АКВВГ | 1(4x2.5) | 1 | | |
| К1-5 | Пускатель 1-КМ | Ячейка управления 1-ЯУ | АКВВГ | 1(4x2.5) | 2 | | |
| К1-6 | Ячейка управления 1-ЯУ | Коробка соединительная КК1 | АКВВГ | 1(7x2.5) | 4 | | |
| К1-7 | Коробка соединительная КК1 | Вводная панель резервуарного ввода | | | | | |
| К1-8 | Коробка соединительная КК1 | Пункт контрольный | | | | | |
| К2-4 | Пускатель 2-КМ | Пост кнопочный 2-СВ | АКВВГ | 1(4x2.5) | 1 | | |
| К2-5 | Пускатель 2-КМ | Ячейка управления 2-ЯУ | АКВВГ | 1(4x2.5) | 2 | | |
| К2-6 | Ячейка управления 2-ЯУ | Коробка соединительная КК1 | АКВВГ | 1(7x2.5) | 5 | | |
| К3-4 | Пускатель 3-КМ | Пост кнопочный 3-СВ | АКВВГ | 1(4x2.5) | 1 | | |
| К3-5 | Пускатель 3-КМ | Ячейка управления 3-ЯУ | АКВВГ | 1(4x2.5) | 2 | | |
| К3-6 | Ячейка управления 3-ЯУ | Коробка соединительная КК1 | АКВВГ | 1(7x2.5) | 6 | | |
| К4-4 | Ящик 1-Я | Шкаф управления ШУДН | АКВВГ | 1(4x2.5) | 2 | | |

Выбор длины кабеля

| Глубина шахты | Марка кабеля | | | |
|---------------|--------------|------|------|------|
| | Н1-2 | Н2-2 | Н3-2 | Н4-2 |
| 4.0 м | 6 | 7 | 7 | 14 |
| 6.0 м | 8 | 9 | 9 | 16 |
| 9.0 м | 11 | 12 | 12 | 19 |

Сводка кабелей и проводов

| Число и сечение жил, напряжение | Марка | | | |
|---------------------------------|-------|--|--|--|
| | АВВГ | | | |
| 2x2.5; 660 В | 10 | | | |
| 2x4; 660 В | 63 | | | |
| 4x2.5; 660 В | 6 | | | |
| 3x4+1x2.5; 660 В | 35 | | | |
| 3x6+1x2.5; 660 В | 5 | | | |
| 3x1+1x1; 660 В | 21 | | | |

| Число и сечение жил, напряжение | Марка | | |
|---------------------------------|-------|-------|------|
| | АВВГ | АКВВГ | КРПТ |
| 4x1; 660 В | | | |
| 3x1+1x1; 660 В | 6 | | |
| 4x2.5 | | 11 | |
| 7x2.5 | | 15 | |
| 3x10+1x6; 660 В | | | 15 |

1. Длина кабеля уточняется при нарезке.
2. Марка и сечение вводных кабелей определяется проектом бншнего электрооборудования.
3. Сечение кабелей Н3, Н1-1+Н1-3, Н2-1+Н2-3, Н3-1+Н3-3 см. таблицу лист ЭМ-2.
4. Кабели Н7-1+7-2 даны для шахты глубиной 6.0 и 9.0 м;
5. При варианте без электроотопления кабели Н6-1+Н6-14 вычеркнуть.

ТП 901-2-163.89 ЭМ

| | | | | | |
|----------|-------------------|--|----------|------|--------|
| Прибызан | Г.И.П. Беляников | Вводная насосная станция в шахте глубиной 4.0 м производительностью от 20 до 200 л/с | Страница | Лист | Листов |
| | Нач. отд. Москва | | РП | 11 | |
| | Гл. спец. Федотов | | | | |
| | Н.контр. Коханова | | | | |
| | Рук.вр. Бурьгин | | | | |
| | Инж. Давыдова | | | | |

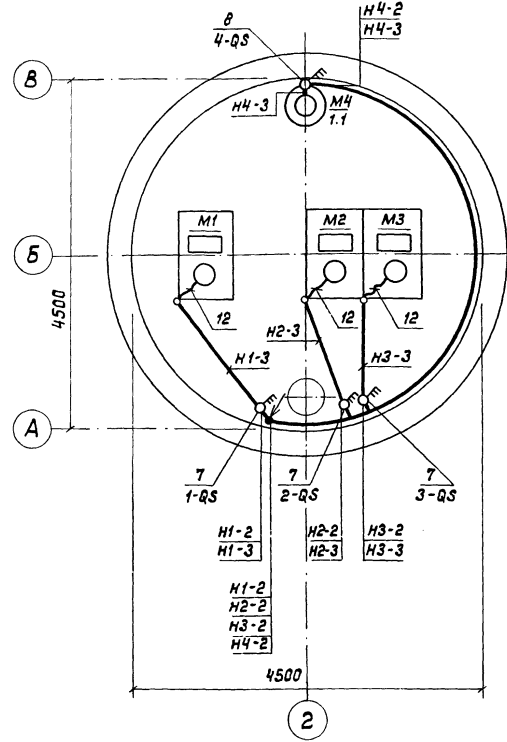
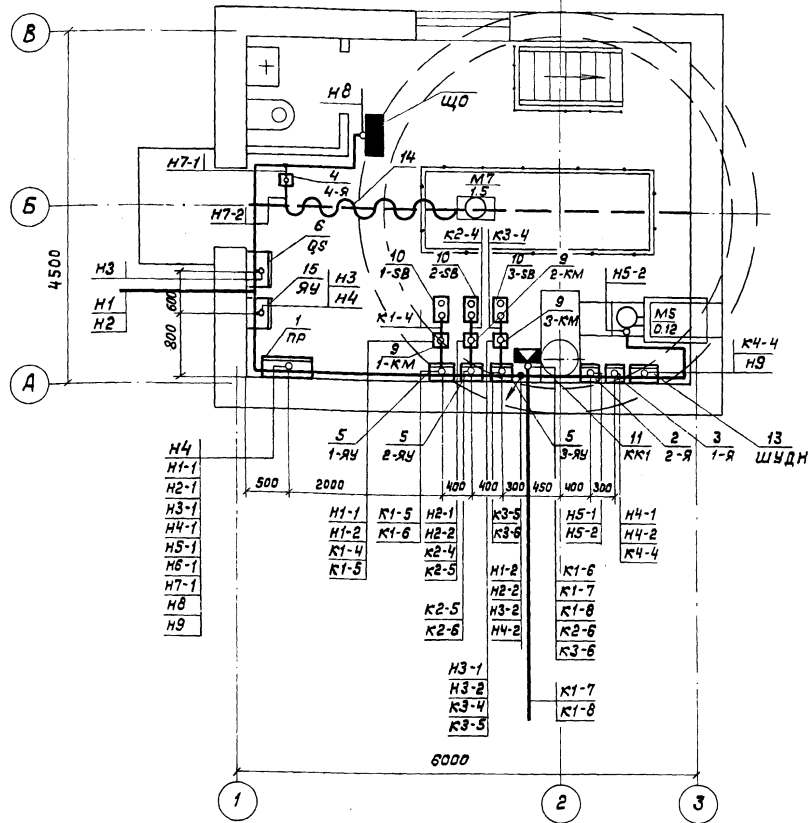
Кабельный журнал

Мосгипротранс

Типовой проект 901-2-163.89 Альбом 1

План на отм. 0.000

План на отм. -4.000 (-6.000, -9.000)



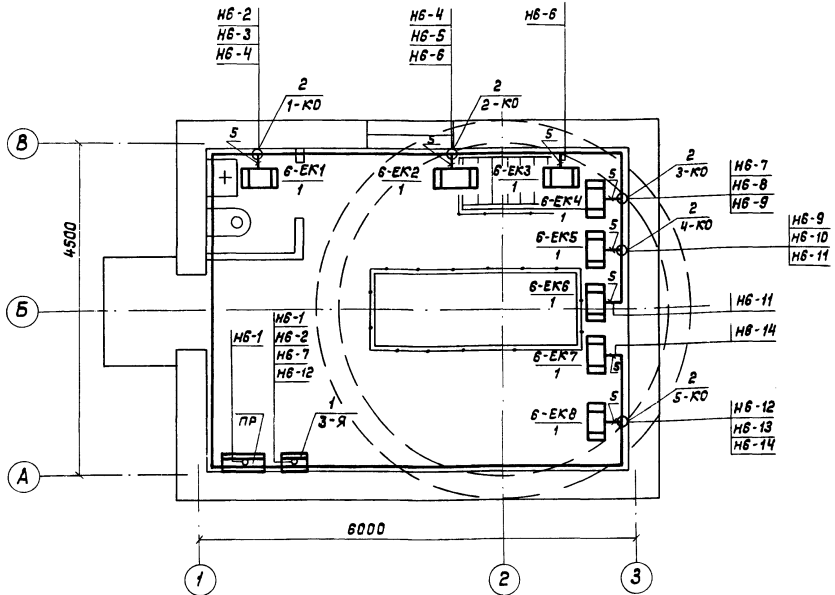
| Марка, позиция | Обозначение | Наименование | Кол. | Масса вв. кг. | Примечание |
|----------------------------|-------------|---|------|---------------|---------------------------------|
| Электрооборудование | | | | | |
| 1 | | Пункт силовой распределительный ПР 11-3078-2192 | 1 | | |
| 2 | | Ящик управления Я 5141 - 1874УХЛ4 | 1 | | |
| 3 | | Ящик управления Я 5111 - 2474УХЛ4 | 1 | | |
| 4 | | Ящик силовой ЯРП-2043 | 1 | | Для шахты глубиной 6,0 м, 9,0 м |
| 5 | | Ячейка управления АН-370 | 3 | | |
| 6 | | Переключатель пакетный ППЗ - | 1 | | |
| 7 | | Выключатель пакетный ПВЗ - | 3 | | |
| 8 | | Выключатель пакетный ПВЗ - 16 I P 36 | 1 | | |
| 9 | | Пускатель магнитный | 3 | | |
| 10 | | Кнопочный пост управления ПКЕ - 212-243 | 3 | | |
| Изделия заводов ГЭМ | | | | | |
| 11 | | Коробка клеммная У 615 АУЗ | 1 | | |
| 12 | | Ввод гибкий | 3 | | |
| Изделия по чертежам | | | | | |
| 13 | | Щаф управления дренажным насосом ШУДН | 1 | | |
| 14 | 5.407-7 | Гибкий токопровод | 1 | | Для шахты глубиной 6,0 м, 9,0 м |
| 15 | | Ящик учета ЯУ | 1 | | |
| Материалы | | | | | |
| 16 | | Труба ПВХ ЭПЗЭН ТУ6-19-215-83 | 3 | | М |
| 17 | | Труба ПВХ ЭП ТУ6-19-215-83 | 12 | | см. примеч. М п. 4 |
| 18 | | Кабель АВВГ 2х2,5; 660В ГОСТ 16442-80 * | 10 | | М |
| 19 | | Кабель АВВГ 4х2,5; 660В ГОСТ 16442-80 * | | | М |
| 20 | | Кабель АВВГ 3х4+1х2,5; 660В ГОСТ 16442-80 * | | | М |
| 21 | | Кабель АВВГ 4х *; 660В ГОСТ 16442-80 * | | | М |
| 22 | | Кабель АВВГ 3х *; 660В ГОСТ 16442-80 * | 21 | | М |
| 23 | | Кабель АВВГ 3х *; 660В ГОСТ 16442-80 * | 6 | | М |
| 24 | | Кабель КРНТ 3х10+1х8; 660В ГОСТ 13497-77 * Е | 15 | | Для шахты глубиной 6,0 м, 9,0 м |
| 25 | | Кабель АКВВГ 4х2,5; 660В ГОСТ 1508-78 * Е | 11 | | М |
| 26 | | Кабель АКВВГ 7х2,5; 660В ГОСТ 1508-78 * Е | 15 | | М |

- Настоящий лист выполнен на основании строительных, технологических и санитарно-технических чертежей проекта и рассматривать совместно с листом ЭМ-11.
- Технические данные электрооборудования см. лист ЭМ-2.
- Кабельная трасса прокладывается по стене на высоте до 2.5 м от уровня пола.
- Кабели, проложенные на высоте до 2-х метров от уровня пола, защищаются поливинилхлоридными трубами. Прокладка кабелей в поливинилхлоридных трубах выполняется по типовому проекту 5.407-62. Для электродвигателей мощностью от 1.5 до 11 кВт для защиты кабеля принимается труба ПВХ ЭПЗЭН (поз. 17), а от 15 до 22 кВт - труба ПВХ ЭП40Н.
- В полу кабели прокладываются в полиэтиленовых трубах. Прокладка кабелей в полиэтиленовых трубах выполняется по типовому проекту 5.407-63. В соответствии со СНиП 3.05.06-85 выходы полиэтиленовых труб из побливок пола защищаются на высоту до 200 мм коленами из тонкостенных стальных труб.
- Трубы для прокладки кабелей в полу и через фундаменты в гибких вводах привязаны в строительной части проекта.
- Подвод кабеля к электродвигателям осуществляется в гибких вводах.
- Таль электрическая М7 показана для шахты глубиной 6.0 и 9.0 м.

Имя, Подпись и дата

| | | | | | | | | | | | |
|----------|--|---|----------|----------|---------|-----------|---------------|--------|---------|---------|------------|
| Привязан | | ГИП | бетнинов | И. спец. | Чедобов | И. контр. | Коханова | Р.ж.вр | Бурыгин | Ст инж. | Вестерская |
| | | Водопродвижная насосная станция в шахте глубиной 4.0 м производительностью от 20 до 200 м ³ /ч | | Статья | | Лист | Листов | | | | |
| | | План расположения силового электрооборудования и прокладка кабелей | | РП | | 12 | Мосгипротранс | | | | |

Туповой проект 901-2-163.89 Альбом 1



| Марка, позиция | Обозначение | Наименование | Кол. | Масса в кг. | Примечание |
|----------------|-------------|---|------|-------------|-------------|
| | | Электрооборудование | | | |
| 1 | | Ящик управления Я5141 - [] УХЛ4 | 1 | | |
| | | Изделия заводов ГЭМ | | | |
| 2 | | Коробка ответвительная КОР - 73 | 5 | | |
| | | Материалы | | | |
| 3 | | Кабель АВВГ 2х4 - 660 В ГОСТ 16442 - 80 * | 1 | | М |
| 4 | | Кабель АВВГ 3х6+1х4 - 660 В ГОСТ 16442 - 80 * | 5 | | М |
| 5 | | Металлорукав РЗ-Ц-Х-Ш20 ТУ 22. 3988 - 77 | 9 | | М, тн -20°С |
| 5 | | Металлорукав РЗ-Ц-Х-Ш20 ТУ 22. 3988 - 77 | 13 | | М, тн -30°С |
| 5 | | Металлорукав РЗ-Ц-Х-Ш20 ТУ 22. 3988 - 77 | 15 | | М, тн -40°С |

Таблица выбора электропечей и аппаратуры.

| Расчетная температура наружного воздуха, t°С | Количество электропечей, шт | Номинальная мощность, кВт | Номинальный ток, А | Ящик управления | | № № электропечей на плане |
|--|-----------------------------|---------------------------|--------------------|-----------------|--------------------------|-----------------------------------|
| | | | | Тип | Номинальный ток ящика, А | |
| - 20°С | 5 | 5 | 7.6 | Я5141-2974УХЛ4 | 8.0 | 6-ЕК1, 6-ЕК2, 6-ЕК4, 6-ЕК6, 6-ЕК8 |
| - 30°С | 7 | 7 | 10.6 | Я5141-3174УХЛ4 | 12.5 | 6-ЕК1 + 6-ЕКС, 6-ЕК7, 6-ЕК8 |
| - 40°С | 8 | 8 | 12.2 | Я5141-3174УХЛ4 | 12.5 | 6-ЕК1 + 6-ЕК8 |

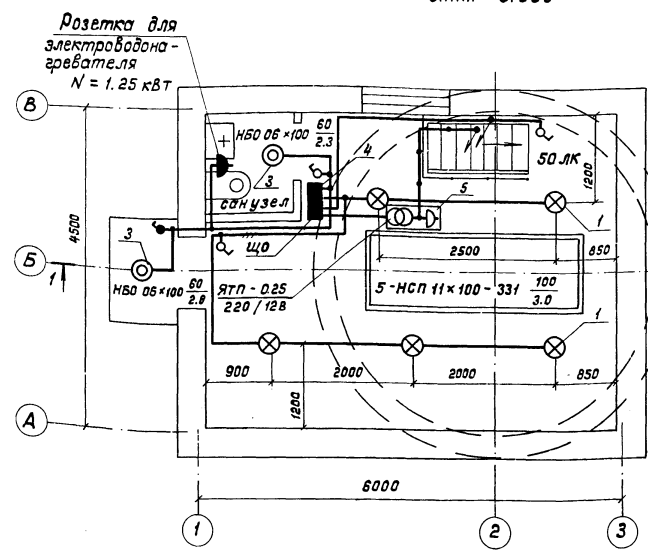
1. Для обогрева помещений приняты электропечи пэт-4 мощностью 1квт и учтены в разделе отопление и вентиляция.
2. Количество электропечей на плане показано для температуры наружного воздуха - 40°С, для температуры - 20°С и - 30°С дано в таблице.
3. Кабельный журнал см. лист ЭМ-11.
4. Схему управления электроотоплением см. лист ЭМ-8.

Ш.В. № [] Подпись и дата []

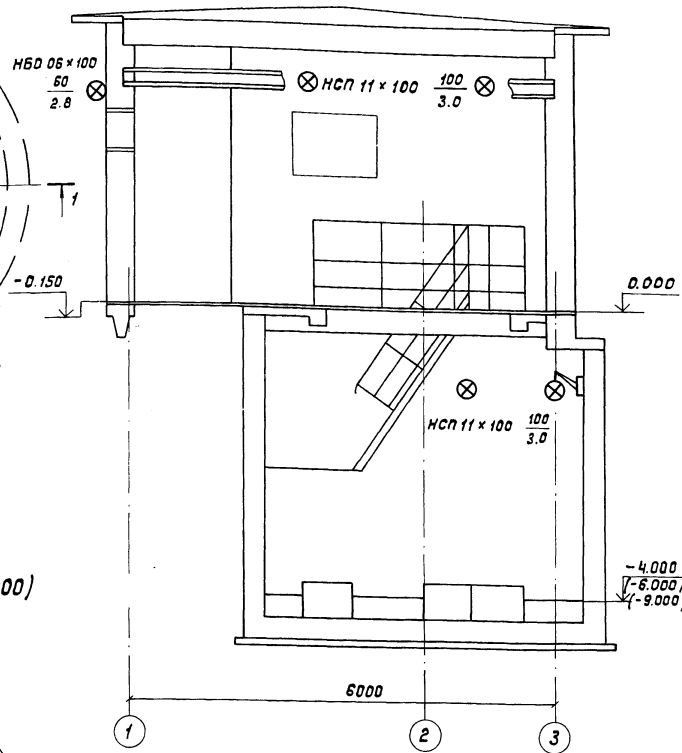
| | | | |
|-----------------|-------------------|--|---------------|
| ТП 901-2-163.89 | | ЭМ | |
| Привязан | Г.И.П. Беляжников | Водопробная народная станция в шахте глубиной 4.0м производительностью от 20 до 200 м³/ч | Стр. 13 |
| | Нач.отд. Москалец | | |
| | Гл. спец. Федотов | | |
| | Н.контр. Куханова | План расположения электрооборудования электроотопления и прокладка кабелей. | Моссипротранс |
| | Рук.вр. Бурьякин | | |
| | Инж. Давыдова | | |

Типовой проект 901-2-163.89 Альбом 1

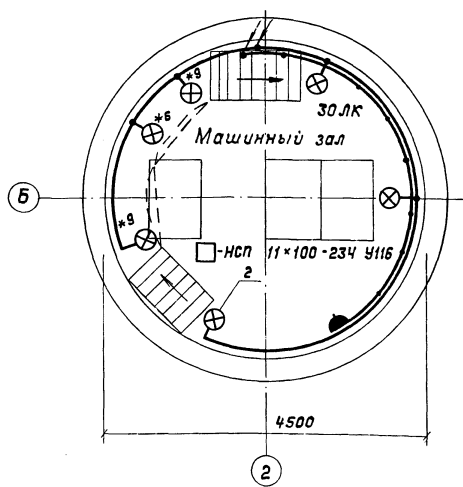
План на отм. 0.000



Разрез 1-1



План на отм. -4.000(-6.000, -9.000)



| Глубина шахты, м | Количество светильников в шахте, шт | Установленная мощность, кВт | | | Общая установленная мощность, кВт | Расчетный ток, А |
|------------------|-------------------------------------|-----------------------------|----------------------|----------------------|-----------------------------------|------------------|
| | | Рабочего освещения | Ремонтного освещения | Электроподогреватели | | |
| 4.0 | 3 | 0,92 | 0,25 | 1,25 | 2,42 | 3,68 |
| 6.0 | 4 | 1,02 | 0,25 | 1,25 | 2,52 | 3,83 |
| 9.0 | 5 | 1,12 | 0,25 | 1,25 | 2,62 | 3,98 |

Ведомость узлов установки электрического оборудования

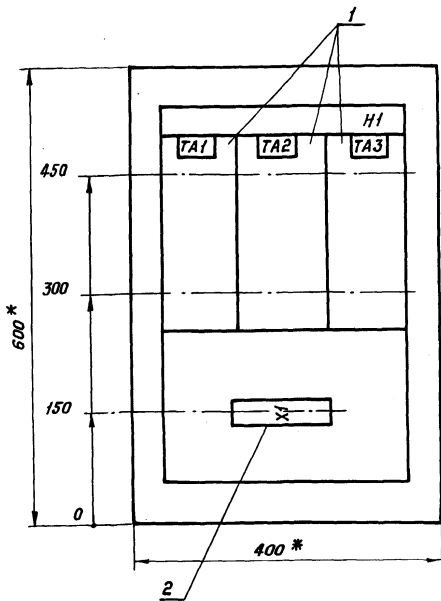
| Поз. | Обозначение | Наименование | Кол. | Примечание |
|------|-------------|--|------|------------|
| 1 | 5.407-91 | Установка светильника НСП 11 × 100 - 331 на крюках | 5 | |
| 2 | 5.407-91 | Установка светильника НСП 11 × 100 - 234 на кронштейнах | | |
| 3 | 5.407-91 | Установка светильника НБ0 06 × 100 на стене | 2 | |
| 4 | 5.407-64 | Установка группового щитка ОП-6 | 1 | |
| 5 | | Установка понижающего трансформатора ЯТП - 0,25; 220 / 12В | 1 | |

- Условные обозначения на плане приняты по ГОСТ 21.614-88.
- Напряжение сети освещения: общего рабочего ~ 220В; переносного ремонтного ~ 12В.
- Питание щитка рабочего освещения ЩО осуществляется от пункта распределительного ПР.
- Групповую осветительную сеть во всех помещениях насосной станции выполнить кабелем АВВГ открыто по стенам и перекрытиям креплением скобами.
- Все подъемы кабелей защитить от механических повреждений до высоты 2.0 м от уровня пола поливинилхлоридными трубами.
- Для зануления элементов электрооборудования используется рабочая нулевая жила кабеля.
- Показатели осветительной установки: освещаемая площадь - 40,8 м²; установленная мощность освещения: рабочего освещения - [] кВт.
- Светильники, обозначенные знаком * (6,9) устанавливаются над площадками в шахтах глубиной 6.0, 9.0 м.

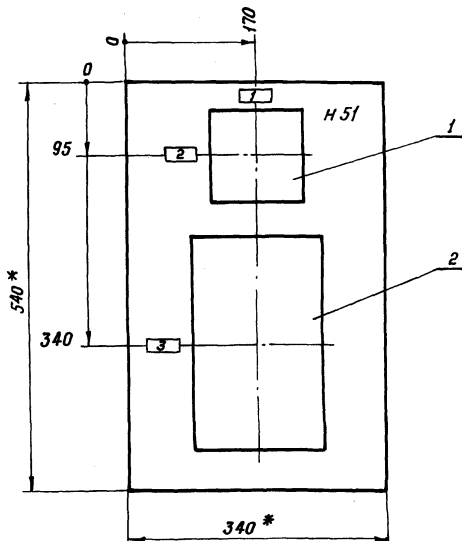
| | | | |
|-----------------|------------|---|---------------|
| ТП 901-2-163.89 | | ЗМ | |
| ГИП | Белянинов | Водопроводная насосная станция в шахте глубиной 4.0 м привязана к отметке от 0 до 600 м/314 | Статья |
| Нач.отд. | Москвалец | | Лист |
| Гл. спец. | Фредотв | | 14 |
| Н.контр. | Коханова | | |
| Рук.гр. | Бурыгин | План расположения электрического освещения. | Мосгипротранс |
| Ст.инж. | Вестерская | | |

Имя и фамилия Подпись и дата Взам. инв. №

Вид спереди
Дверь не показана



Дверь шкафа
Вид спереди



1. *Размеры для справок.
2. Неуказанные предельные отклонения размеров по...
3. В контуре табличек и аппаратов указаны номера надписей по перечню надписей.
4. Глубина ящика 350 мм.

ЯУ. 002.001.80

| | | | | | | | |
|-----------|------------|---------|------|---|------|--------|---------|
| Изм. Лист | № докум. | Подп. | Дата | Ящик учета ЯУ. Чертеж общего вида | Лит. | Масса | Масштаб |
| Разработ. | Вестерская | Зеленый | | | Лист | Листов | 1 |
| Проб. | Бурыйгин | | | МОСГИПРОТРАНС | | | |
| Т.контр. | Белянинов | | | | | | |
| Н.контр. | Коханова | | | | | | |
| Гл.инж. | Федотов | | | | | | |
| Утв. | Москалец | | | | | | |

Копировал: ВВГ

Формат А3

| Формат | Зона | Лист | Обозначение | Наименование | Кол. | Примечание |
|--------------------------|------|------|--------------------|--------------------------------|------|------------|
| <u>Документация</u> | | | | | | |
| А3 | | | ЯУ. 002. 001. 80 | Чертеж общего вида | | |
| А2 | | | ЯУ. 002. 001. 34 | Схема электрическая соединений | | |
| А4 | | | ЯУ. 002. 001. ТБ | Перечень надписей | | |
| <u>Сборочные единицы</u> | | | | | | |
| Панель | | | | | | |
| Н1 | | | | | | |
| 1 | | | Трансформатор тока | ТК20-У3, I100/5А | 3 | ТА1÷ТА3 |
| 2 | | | Блок зажимов | БЗ24-4П25-В/ВУЗ-10 | 1 | Х1 |
| Дверь | | | | | | |
| Н51 | | | | | | |
| 1 | | | Вольтметр Э-365 | 0÷500 В | 1 | РУ |
| 2 | | | Счетчик | САЧУ-ИВ72 МУЗ | 1 | Р1 |
| 3 | | | | 380/220 В, 5А | 1 | Р1 |

ЯУ. 002.001

Ящик учета ЯУ.
Технические
данные аппаратов

Лит. Лист Листов
МОСГИПРОТРАНС

Копировал: ВВГ

Формат А4

| Панель | Надпись | Позицион-ное обозначение | Место надписи | Текст | Лит. | Лист | Листов |
|--------|---------|--------------------------|---------------|-------|------|------|--------|
| Панель | | | | | | | |
| 1 | ТА1 | Табличка | ТА1 | | 1 | | |
| | ТА2 | " | ТА2 | | 1 | | |
| | ТА3 | " | ТА3 | | 1 | | |
| Дверь | | | | | | | |
| 1 | | Табличка | Ящик учета ЯУ | | 1 | | |
| 2 | РУ | " | РУ | | 1 | | |
| 3 | Р1 | " | Р1 | | 1 | | |

ЯУ. 002.001.ТБ

Ящик учета ЯУ.
Перечень надписей

Лит. Лист Листов
МОСГИПРОТРАНС

Копировал: ВВГ

Формат А4

Альбом 1

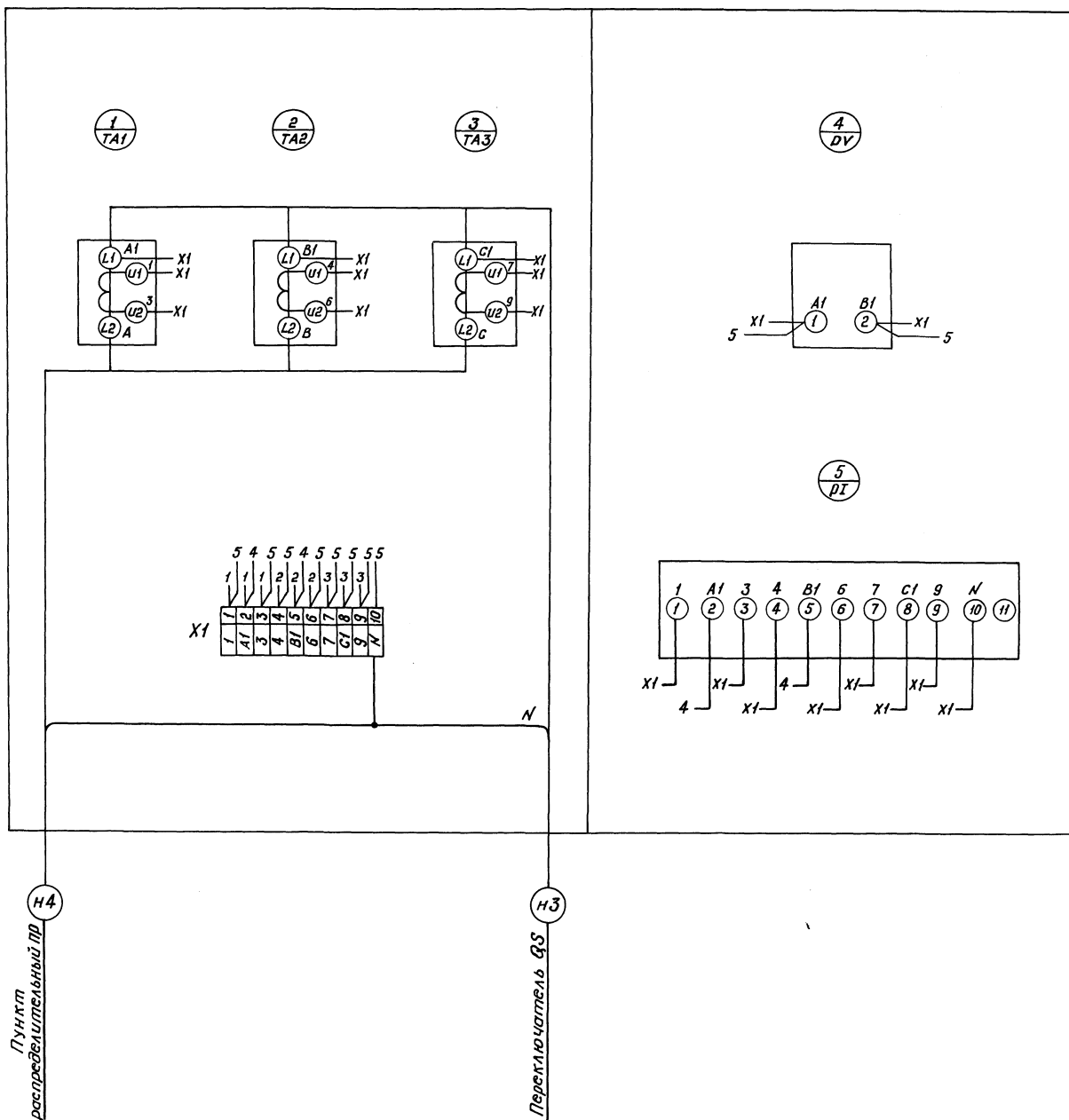
ТП 901-2-163.89

Имя и подл. Подпись и дата

Имя и подл. Подпись и дата

Вид спереди

Дверь шкафа
Вид сзади



Цена, материал, подписать и дата. Взятый лист. Шля. м. ФУ. Ш. Подпись и дата

Пункт
распределительный пр
Н4

Переключатель ВЗ
НЗ

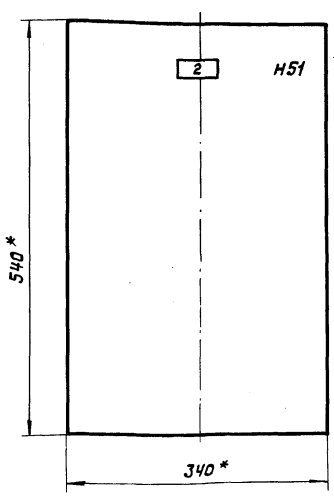
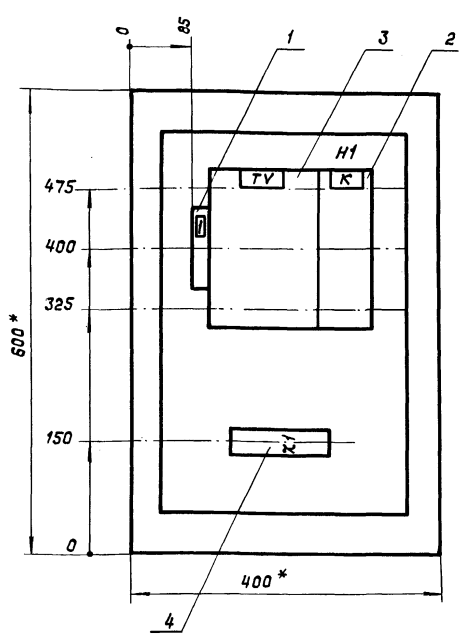
| | | | | | | |
|----------|------------|----------|-------|----------------|---|--------|
| | | | | ЯУ. 002.001.ЭЧ | | |
| Изм. | Лист | И докум. | Подп. | Дата | Ящик учета ЯУ. Схема электрическая соединений | |
| Разраб. | Востерская | Венгер | | | | |
| Проб. | Бурягин | | | | Лист | Листов |
| Г.контр. | Белянинов | | | | МОСГИПРОТРАНС | |
| Гл.слес. | Федотов | | | | | |
| Н.контр. | Кожанова | | | | | |
| Утв. | Москалец | | | | | |
| | | | | 23611-01 | Копировал: В.В.ч. | |
| | | | | Формат А2 | | |

Альбом 1
ТЛ 901-2-163.89
Инв. № подл. Подпись и дата
Взам. инв. № Шт. № факт. Подпись и дата

08 100 100 НУКМ

Вид спереди
Дверь не показана

Дверь шкафа
Вид спереди



1. * Размеры для справок.
2. Неуказанные предельные отклонения размеров по...
3. В контуре табличек и аппаратов указаны номера надписей по перечню надписей.
4. Глубина ящика 350 мм.

| | | | | | | | | |
|----------------|-----------|----------|-------|------------------------|---|---------------|--------|---------|
| | | | | ШУДН.001.001.80 | | | | |
| Изм. | Лист | № докум. | Подп. | Дата | Шкаф управления дренажным насосом ШУДН. Чертеж общего вида | Лит. | Масса | Масштаб |
| Разраб. | Ульянова | | | | | | | 1:5 |
| Провер. | Бурьгин | | | | | Лист | Листов | 1 |
| И.контр. | Белянинов | | | | | Мосгипротранс | | |
| И.контр. | Коканова | | | | | | | |
| Гл. спец. | Федотов | | | | | | | |
| Утв. | Москалец | | | | | | | |
| Копировал Я... | | | | | | Формат А3 | | |

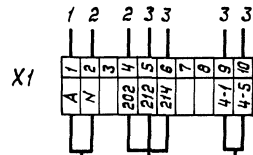
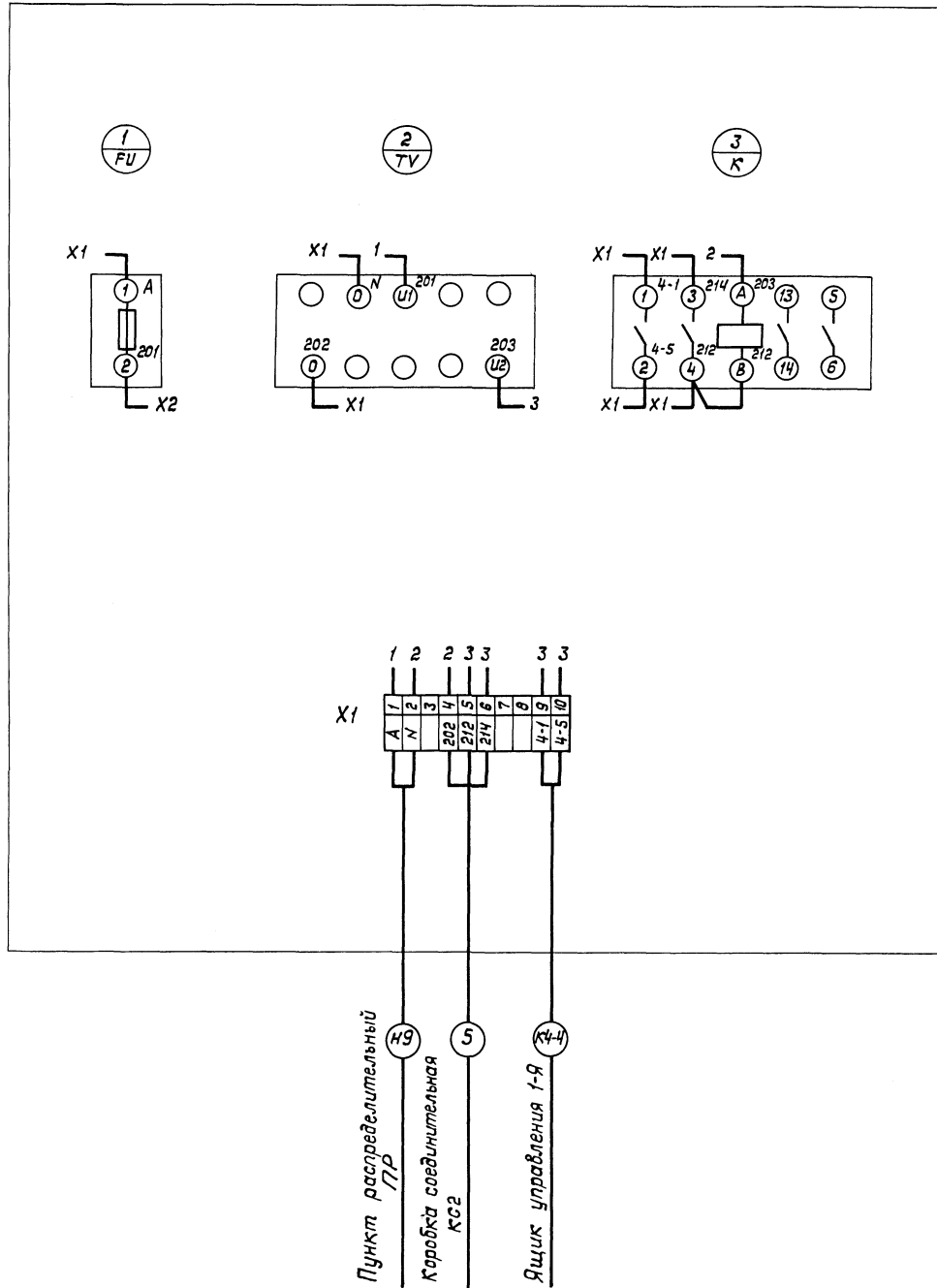
| Формат | Зона | Поз. | Обозначение | Наименование | Кол. | Примечание |
|--------|------|------|-----------------|--|------|------------|
| | | | | <u>Документация</u> | | |
| А3 | | | ШУДН.001.001.80 | Чертеж общего вида | | |
| А2 | | | ШУДН.001.001.34 | Схема электрическая соединений | | |
| А4 | | | ШУДН.001.001.Т5 | Перечень надписей | | |
| | | | | <u>Сборочные единицы</u> | | |
| | | | | Панель | | |
| | | | | H1 | | |
| | | 1 | | Предохранитель ППТ-10У3 с плавкой вставкой ВТФ-6, 6А | 1 | FU |
| | | 2 | | Реле РПУ2-М36400У3 U ~ 12В | 1 | K |
| | | 3 | | Трансформатор ОСМ-0.063, U ~ 220/12В, 0.063 кВА | 1 | TV |
| | | 4 | | Блок зажимов БЗ24-4П25-В/ВУ3-10 | 1 | X1 |

| | | | | | | | | |
|---------------------|----------|----------|---------|------|--|---------------|--------|--------|
| ШУДН.001.001 | | | | | | | | |
| Изм. | Лист | № докум. | Подпись | Дата | Шкаф управления дренажным насосом ШУДН. Технические данные аппаратов. | Лит. | Лист | Листов |
| Разраб. | Ульянова | | | | | | | 1 |
| Провер. | Бурьгин | | | | | Лист | Листов | 1 |
| И.контр. | Коканова | | | | | Мосгипротранс | | |
| Гл. спец. | Федотов | | | | | | | |
| Утв. | Москалец | | | | | | | |
| Копировал Я... | | | | | | Формат А4 | | |

| Панель | Надпись | Позицион-ное обозначение | Место надписи | Текст | Кол. | Вид шрифта | Заголов. кат |
|---------------|---------|--------------------------|---------------------------------|-------|------|------------|--------------|
| <u>Панель</u> | | | | | | | |
| 1 | FU | Табличка | Питание цепей дренажного насоса | | 1 | | |
| | | " | То же | TV | 1 | | |
| | | " | " | K | 1 | | |
| <u>Дверь</u> | | | | | | | |
| 2 | | Табличка | Шкаф управления ШУДН | | 1 | | |

| | | | | | | | | |
|------------------------|----------|----------|---------|------|--|---------------|------|--------|
| ШУДН.001.001.Т5 | | | | | | | | |
| Изм. | Лист | № докум. | Подпись | Дата | Шкаф управления дренажным насосом ШУДН. Перечень надписей | Лит. | Лист | Листов |
| Разраб. | Ульянова | | | | | | | 1 |
| Провер. | Бурьгин | | | | | Лит. | Лист | Листов |
| И.контр. | Коканова | | | | | Мосгипротранс | | |
| Гл. спец. | Федотов | | | | | | | |
| Утв. | Москалец | | | | | | | |
| Копировал Я... | | | | | | Формат А4 | | |

Вид спереди



Пункт распределительный ПР
 Коробка соединительная КС2
 Ящик управления 1-9

Имя и фамилия, Подпись и дата, Имя и фамилия, Подпись и дата

| | | | | | | | | |
|-----|------|------------|-----------|-----------------|---|---------------|----------|---------|
| | | | | ШУДН.001.001.Э4 | | | | |
| Изм | Лист | И.в.контр. | Подпись | Дата | Шкаф управления дренажным насосом ШУДН. | Лит. | Масса | Масштаб |
| | | Разраб. | Ульянова | | Схема электрическая соединении | | | |
| | | Пробер. | Бурыгин | | | Лист | Листов 1 | |
| | | И.контр. | Белянинов | | | Мосгипротранс | | |
| | | Ил. спец. | Федотов | | | Формат А2 | | |
| | | И.контр. | Коханова | | | | | |
| | | Утв. | Москалец | | | | | |
| | | | | 23611-01 | Копировал | | | |

Типовой проект 901-2-163.89 Альбом 1

Ведомость рабочих чертежей основного комплекта АТХ

| Лист | Наименование | Примечание |
|------|--|------------|
| 1 | Общие данные | |
| 2 | Схема функциональная технологического контроля | |
| 3 | Схема соединений внешних проводок | |

Ведомость ссылочных и прилагаемых документов

| Обозначение | Наименование | Примечание |
|------------------------|---|------------|
| | <u>Ссылочные документы</u> | |
| ГОСТ 21.404-85 | Обозначения условные приборов и средств автоматизации в схемах | |
| 5.407-62 | Прокладка проводов в поливинилхлоридных (ПВХ) трубах в производственных помещениях: | |
| | Выпуск 0,1 | |
| 5.407-63 | Прокладка проводов и кабелей в полистироловых трубах в промышленных помещениях: | |
| | Выпуск 0,1 | |
| Главмонтажавтоматика | Сборник 52 | |
| ТКЧ-3138-70 | Приборы для измерения и регулирования давления, разрежения и расхода | |
| ТКЧ-3139-70 | | |
| | <u>Прилагаемые документы</u> | |
| ДЭ.001.00.000 лист 1,2 | Датчики электродные | стр. 45 |
| ДЭ.001.00.000.СБ | Датчики электродные | стр. 45 |
| | Сборочный чертеж | |
| ДЭ.001.00.001 | Стойка | стр. 46 |
| ДЭ.001.00.002 | Планка | стр. 46 |
| ДЭ.001.00.003 | Скоба | стр. 46 |
| ДЭ.001.00.004 | Электрод | стр. 46 |
| АТХ.СО | Спецификация оборудования марки АТХ | Альбом 4 |
| АТХ.ВМ | Ведомость потребности материалов по разделу АТХ | Альбом 5 |

Общие указания

В объем настоящей части проекта входит технологический контроль.

Силовое электрооборудование и автоматизация приведены в разделе ЭМ настоящего проекта.

Проектом предусматривается контроль и измерение следующих параметров:

- давления в напорных патрубках насосов и давления - разрежения на всасе насосов;
- расхода воды на напорных трубопроводах;
- давления воды в напорных трубопроводах;
- уровня воды в дренажном приемке;
- температуры воздуха в помещении.

Принципиальные электрические схемы управления насосными агрегатами, дренажным насосом, приточным вентилятором и электроотоплением приведены в разделе ЭМ.

Приточный вентилятор П1 включается при достижении в помещениях температуры +35 °С и отключается при понижении температуры ниже +25 °С.

Лист № подл. Подпись и дата Векст. табл. №

Проект разработан в соответствии с действующими нормами и правилами с соблюдением мероприятий, обеспечивающих взрывопожарную безопасность при правильной эксплуатации насосной станции

Главный инженер проекта *Г.И. Белянинов*

| | | | | |
|-----------|-----------|--|----------------|------|
| | | Привязан | | |
| Инв. № | | | | |
| | | ТП 901-2-163.89 | АТХ | |
| ГИП | Белянинов | | | |
| Нач. отд. | Москва | | | |
| Л. спец. | Федотов | Водопроводная насосная станция в шахте глубиной 40 м | Станция | Лист |
| И. контр. | Коханова | производительностью от 20 до 200 м ³ /ч | РП | 1 |
| Рук. эк. | Бурьгин | | | 3 |
| Инженер | Давыдова | Общие данные | Мосгазпротранс | |

Копировал: *Фигурин*

Формат А2

23611-01

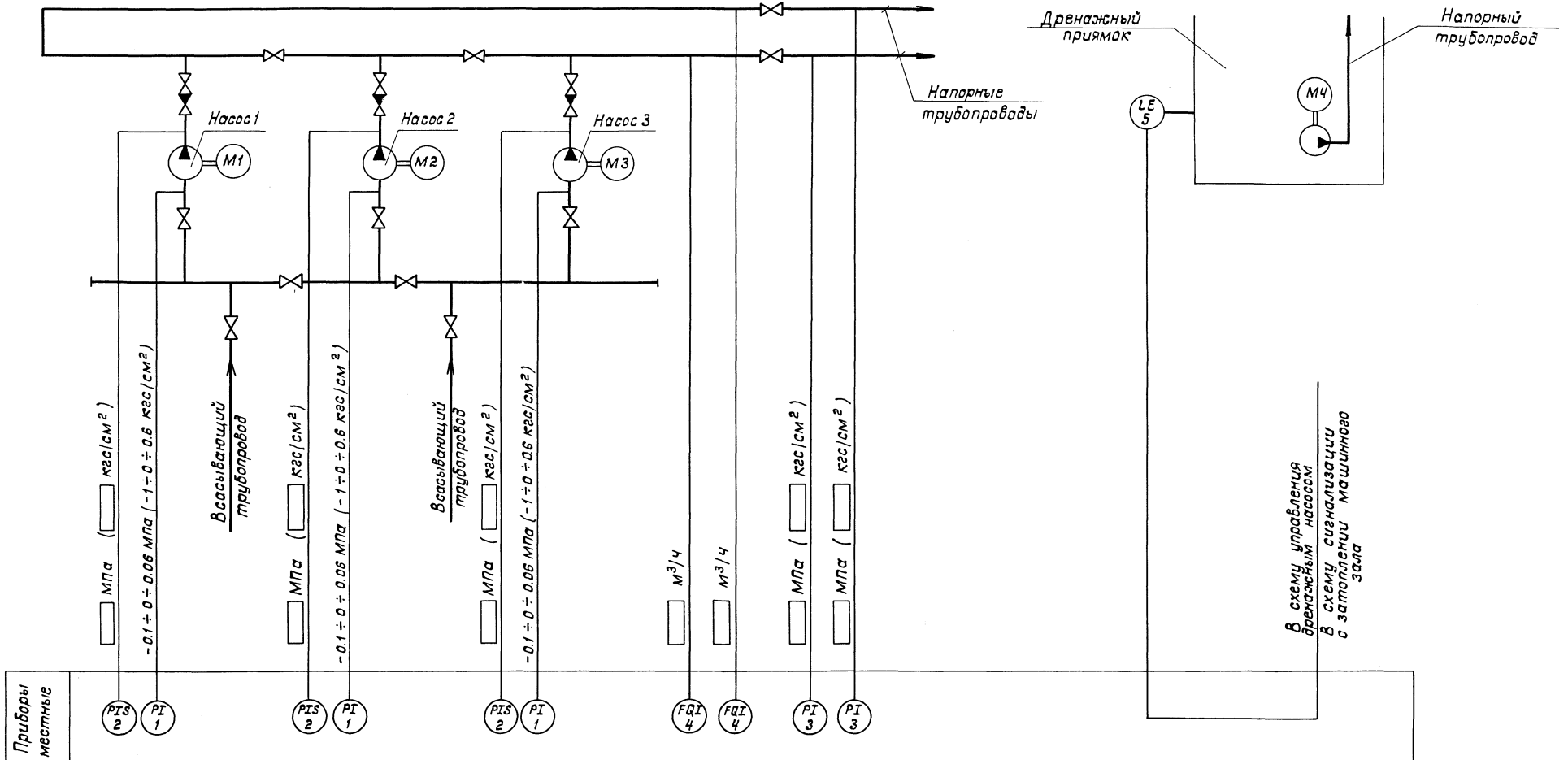


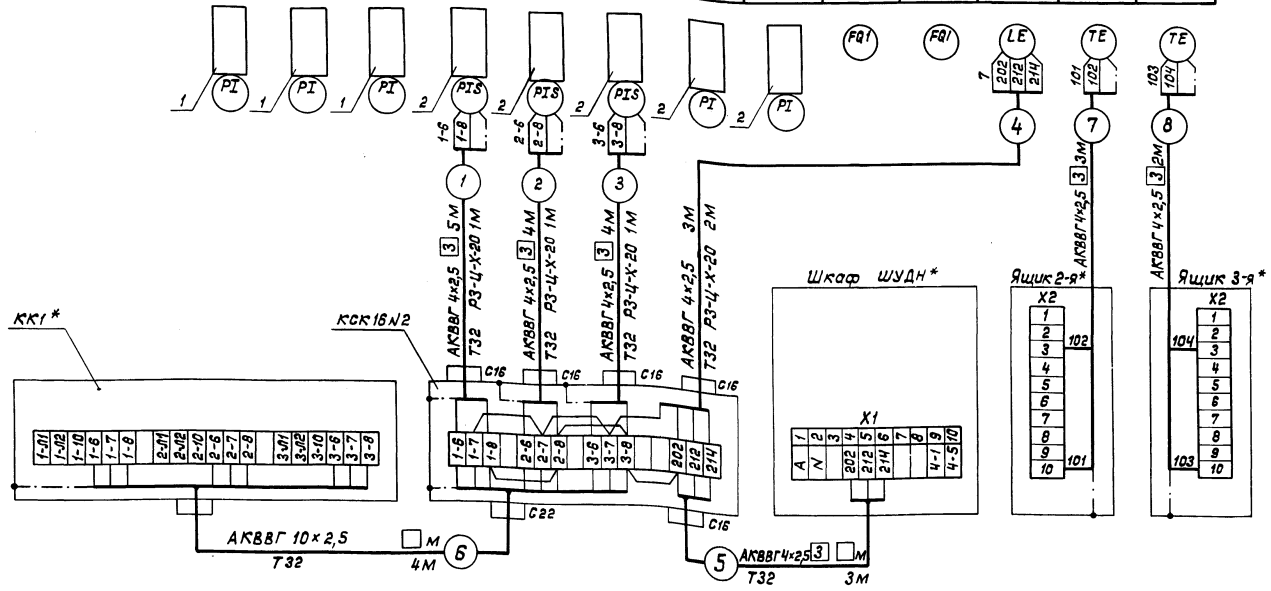
Таблица выбора водомера (FQI поз.4)

| Марка насоса | Подача м³/ч | Напор, М | Тип водомера | Марка насоса | Подача м³/ч | Напор, М | Тип водомера | Марка насоса | Подача м³/ч | Напор, М | Тип водомера |
|--------------|-------------|----------|--------------|--------------|-------------|----------|--------------|--------------|-------------|----------|--------------|
| к8/18 | 8 | 18 | СТВ-80 | к20/30 | 20 | 30 | СТВ-80 | к90/20 | 90 | 20 | СТВ-150 |
| к8/18а | 7.4 | 15 | | к20/30а | 18.5 | 25.8 | | к90/20а | 70 | 18.2 | |
| к8/18б | 6.7 | 12 | СТВ-100 | к45/30 | 45 | 30 | СТВ-100 | к90/35 | 90 | 35 | СТВ-150 |
| к20/18 | 20 | 18 | | к45/30а | 35 | 22.5 | | к90/35а | 85 | 28.6 | |
| к20/18а | 16.8 | 15 | | к45/55 | 45 | 30 | | к90/55 | 90 | 55 | |
| к20/18б | 15.1 | 12 | СТВ-150 | к45/55а | 41.5 | 22.5 | СТВ-150 | к90/55а | 90 | 43 | СТВ-150 |
| к50-32-125 | 12.5 | 20 | | к80-65-160 | 50 | 32 | | | | | |
| к65-50-160 | 25 | 32 | | к80-50-200 | 50 | 50 | | | | | |

| | | | | | | | |
|---------|--|-----------|-----------|--|---|------|--------|
| Приязан | | ГИП | Белянинов | | ТП 901-2-163.89 АТХ | | |
| | | Нач.отд. | Маскалец | | Водопроводная насосная станция в шахте глубиной 40м | | |
| | | Гл. спец. | Федотов | | привоза д.з.наст. от 20 до 200 м³/ч | | |
| | | Н. контр. | Коханова | | Стация | Лист | Листов |
| | | Рук. гр. | Бурыйгин | | рп | 2 | |
| Имв. № | | Инженер | Давыдова | | Москвапротранс | | |

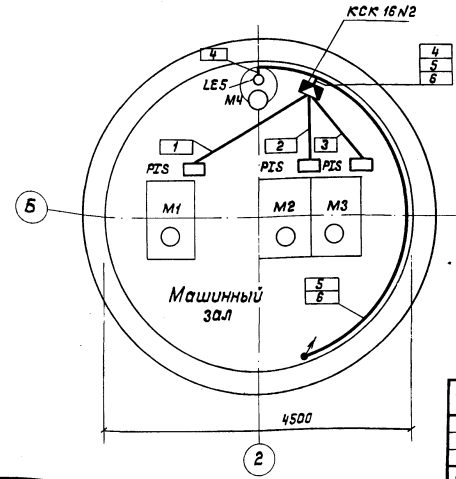
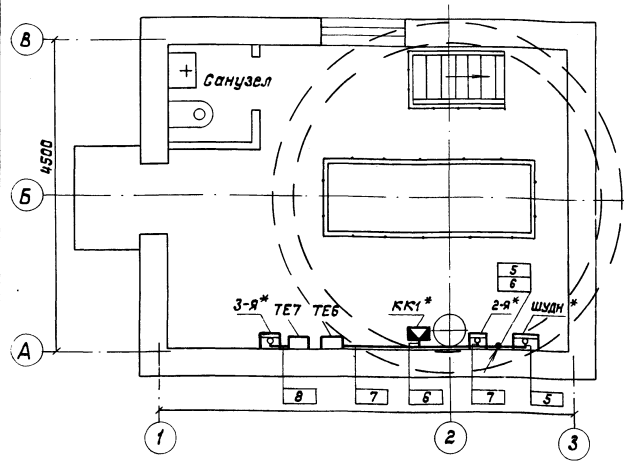
Альбом 1
Тилобой проект 901-2-163.89

| Наименование параметра и место отбора или установки прибора | Давление - разрежение | | | Давление | | | Расход воды | | Уровень воды в дренажном | | Температура воздуха в помещении | | |
|---|-----------------------------------|----|----|------------------------------|----|----|----------------------------|---|----------------------------|---|---------------------------------|------------|-------------------|
| | В сасы вающий трубопровод насосов | | | Напорный трубопровод насосов | | | Напорный трубопровод общий | | Напорный трубопровод общий | | прямоме | Вентиляция | Электро-отопление |
| | M1 | M2 | M3 | M1 | M2 | M3 | 1 | 2 | 1 | 2 | | | |
| Обозначение чертежа установки | TKЧ-3138-70 | | | TKЧ-3139-70 | | | TKЧ-3138-70 | | TMЧ-60-73 | | Дэ.001.00.000.СБ | TMЧ-41-73 | |
| Позиция | 1 | 1 | 1 | 2 | 2 | 2 | 3 | 3 | 4 | 4 | 5 | 6 | 7 |



План на отм. 0.000
М 1:50

План на отм. -4.000 (-6.000, -9.000)



Выбор длины кабеля

| Глубина шахты | Марка кабеля | 5 | 6 |
|---------------|--------------|-----|---|
| 4,0м | 14м | 13м | |
| 6,0м | 16м | 15м | |
| 9,0м | 19м | 18м | |

1. Позиции приборов соответствуют спецификации АТХ.СО. Альбом 4.
2. Запущение приборов, соединительных коробок выполнить согласно ПУЭ-85 п.17.39.
3. Кабели, проложенные на высоте до 2м от уровня пола, защищаются поливинилхлоридными трубами.
4. В полу кабели прокладываются в полиэтиленовых трубах. Трубы для прокладки кабеля в полу утены и привязаны в строительной части проекта.
- 5.* Устанавливаются по чертежам раздела „Силовое электрооборудование“ (ЭМ)

| Марка, позиция | Обозначение | Наименование | Кол. | Масса ед. кг. | Примечание |
|----------------|-------------|---|------|---------------|------------|
| 1 | | Отборное устройство 16-225П, ТУ36.1258-76 | 3 | | |
| 2 | | Отборное устройство 16-225У, ТУ36.1258-76 | 5 | | |
| | | Коробка соединительная КСК-16 ТУ36.1753-75 | 1 | | |
| | | Кабель контрольный ГОСТ 1508-78 *Е | | | |
| | | АКВВГ 4x2,5 мм.кВ | | | М |
| | | АКВВГ 10x2,5 мм.кВ | | | М |
| | | Металлорукав РЗ-ЦХ-20 | | | |
| | | ТУ 22.3988-77 | 5 | | М |
| | | Труба ПВХ ЭП 32Н | | | |
| | | ТУ 6-19-215-83 | 7 | | М |

СОГЛАСОВАНО:
Инж. М.И. Павлин и дата: 13.01.89
Раздел ТХ: Инженер А.С. Шалин
Раздел ОВ: Инженер В.И. Шалин
Раздел РС: Инженер А.С. Шалин

| | | | | |
|----------|---|--|----------------|--------|
| Привязан | Г.И.П. Белянинов Нач. отд. Москва Гл. спец. Федотов Инж. Кожанова Рук. в. Бурыгин Инженер Давыдова | Водопроводная насосная станция в шахте глубиной 4,0м производится в объеме от 20 до 200 м³/ч | Листов 3 | Листов |
| Инв. № | | Схема соединений внешних проводов | Мосгазпротранс | |

Альбом 1
ТП 901-2-163.89

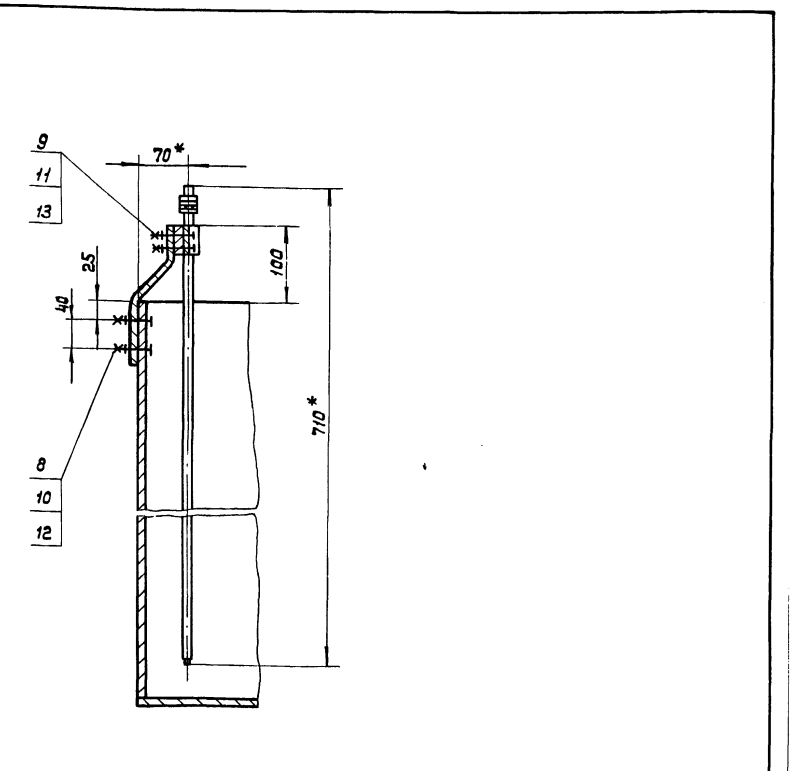
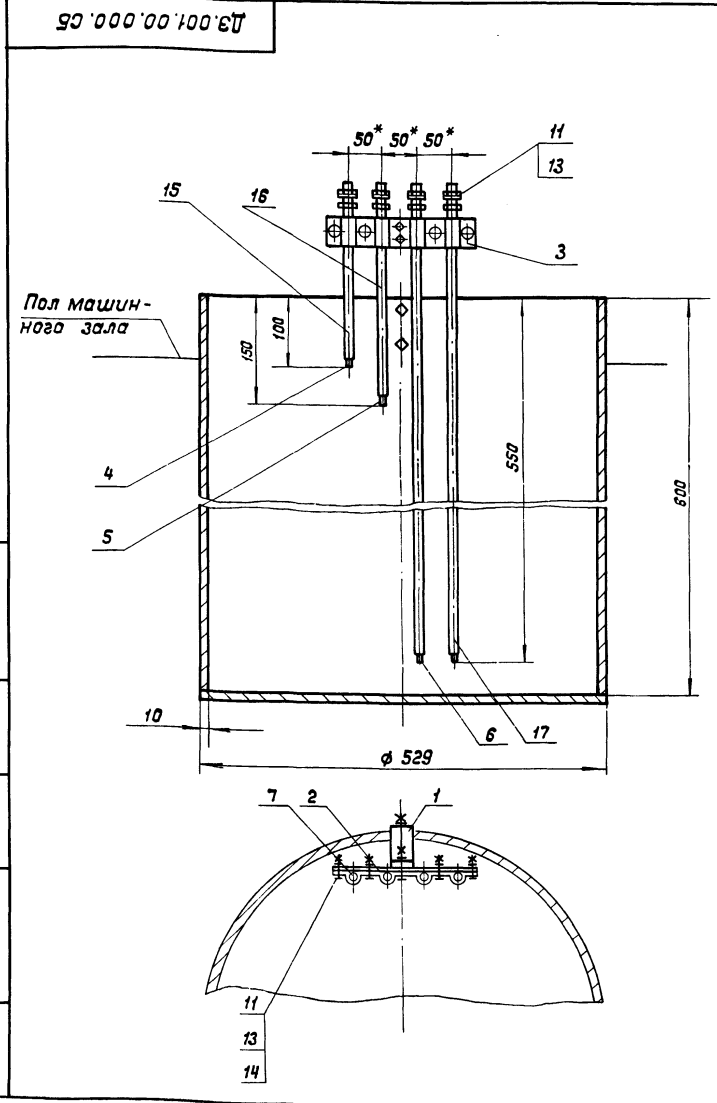
Шиф. № табл. Подпись и дата
Шиф. № табл. Подпись и дата
Шиф. № табл. Подпись и дата

| Формат | Зона | Поз. | Обозначение | Наименование | Кол. | Примечание |
|--------|------|------|------------------|----------------------------|------|------------|
| | | | | <u>Документация</u> | | |
| | | ДЗ | ДЭ.001.00.000.СБ | Сборочный чертеж | | |
| | | | | <u>Детали</u> | | |
| А4 | 1 | | ДЭ.001.00.001 | Стойка | 1 | |
| А4 | 2 | | ДЭ.001.00.002 | Планка | 1 | |
| А4 | 3 | | ДЭ.001.00.003 | Скаба | 1 | |
| А4 | 4 | | ДЭ.001.00.004 | Электрод | 1 | |
| А4 | 5 | | -01 | Электрод | 1 | |
| А4 | 6 | | -02 | Электрод | 2 | |
| Б4 | 7 | | | Втулка | | |
| | | | | Трубка 3Св x 3,0 | | |
| | | | | ГОСТ 5496-78 | | |
| | | | | l = 40 | 4 | 0,09кг |
| | | | | <u>Стандартные изделия</u> | | |
| | | 8 | | Болт М8 x 25,58 | | |
| | | | | ГОСТ 7798-70* | 2 | |
| | | 9 | | Болт М6 x 16,58 | | |
| | | | | ГОСТ 7798-70* | 2 | |
| | | 10 | | Гайка М8.5.05 | | |

| | | | | | | | | | | | |
|--------------------|--|--|-----------|--|--|---------------|--|--|--------|--|--|
| Шиф. Лист | | | № докум. | | | Подп. | | | Дата | | |
| Разраб. Баранова | | | Лит. | | | Лист | | | Листов | | |
| Провер. Линкина | | | 1 | | | 2 | | | | | |
| Гл. спец. Федотов | | | Масштаб | | | 1:1 | | | 1:5 | | |
| Н. контр. Коханова | | | Материал | | | Мосгипротранс | | | | | |
| Утв. Москалец | | | Формат А4 | | | | | | | | |

| Формат | Зона | Поз. | Обозначение | Наименование | Кол. | Примечание |
|--------|------|------|-------------|-----------------------|------|------------|
| | | | | ГОСТ 5915-70* | 2 | |
| | | 11 | | Гайка М8.5.05 | | |
| | | | | ГОСТ 5915-70* | 10 | |
| | | 12 | | Шайба 6.04.05 | | |
| | | | | ГОСТ 6402-70* | 2 | |
| | | 13 | | Шайба 6.04.05 | | |
| | | | | ГОСТ 6958-78* | 10 | |
| | | 14 | | Винт М6 x 10,58 | | |
| | | | | ГОСТ 17473-80* | 4 | |
| | | | | <u>Материалы</u> | | |
| | | 15 | | Трубка вини пласта - | | |
| | | | | вая φ6, l = 230 | | |
| | | | | ГОСТ 19034-82 | 1 | |
| | | 16 | | Трубка вини пластовая | | |
| | | | | φ6, l = 280 | | |
| | | | | ГОСТ 19034-82 | 1 | |
| | | 17 | | Трубка вини пластовая | | |
| | | | | φ6, l = 680 | | |
| | | | | ГОСТ 19034-82 | 2 | |

| | | | | | | | | | | | |
|--------------------|--|--|-----------|--|--|---------------|--|--|--------|--|--|
| Шиф. Лист | | | № докум. | | | Подп. | | | Дата | | |
| Разраб. Баранова | | | Лит. | | | Лист | | | Листов | | |
| Провер. Линкина | | | 1 | | | 2 | | | | | |
| Гл. спец. Федотов | | | Материал | | | Мосгипротранс | | | | | |
| Н. контр. Коханова | | | Формат А4 | | | | | | | | |
| Утв. Москалец | | | Формат А4 | | | | | | | | |

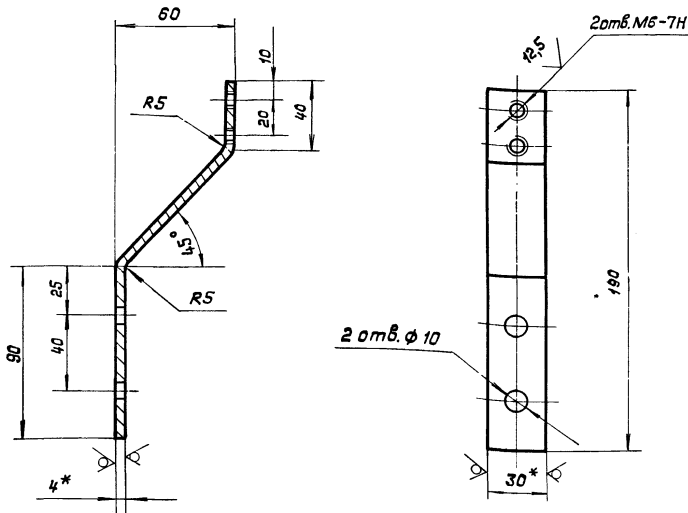


1. Провод к электродам изолировать изоляционной лентой ГОСТ 2162-78*.
2. В нижней части электроды оголеть на 10 мм.
- 3.* Размеры для справок.

| | | | | | | | | | | | |
|--------------------|--|--|-----------|--|--|---------------|--|--|--------|--|--|
| Шиф. Лист | | | № докум. | | | Подп. | | | Дата | | |
| Разраб. Баранова | | | Лит. | | | Лист | | | Листов | | |
| Провер. Линкина | | | 1,1 | | | 1:5 | | | | | |
| Гл. спец. Федотов | | | Материал | | | Мосгипротранс | | | | | |
| Н. контр. Коханова | | | Формат А3 | | | | | | | | |
| Утв. Москалец | | | Формат А3 | | | | | | | | |

ДЭ.001.00.001

12,5 (✓)



1. Неуказанные предельные отклонения размеров обработанных поверхностей, валов - $h14$, отверстий - $H14$, прочих - $\pm \frac{1T14}{2}$
2. Длина заготовки 215 мм.
3. *Размеры для справок.

ДЭ.001.00.001

Стойка

| Лит. | Масса | Масштаб |
|------|----------|---------|
| | 0,22 | 1:2 |
| Лист | Листов 1 | |

Лента 24 x 30 ГОСТ 103-76*
Ст. зкп ГОСТ 535-79*

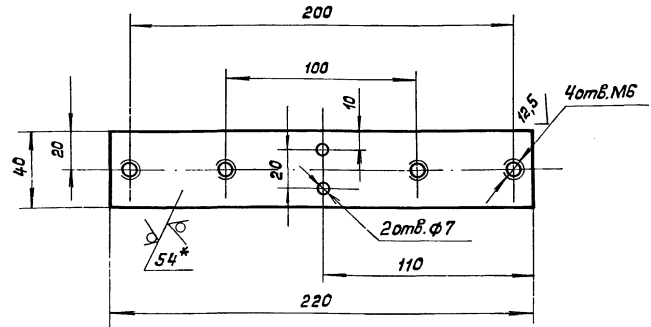
Мосгипротранс

Копировал [подпись]

Формат А4

ДЭ.001.00.002

12,5 (✓)



1. Неуказанные предельные отклонения размеров обработанных поверхностей, валов - $h14$, отверстий - $H14$, прочих - $\pm \frac{1T14}{2}$
2. *Размер для справок.

ДЭ.001.00.002

Планка

| Лит. | Масса | Масштаб |
|------|----------|---------|
| | 0,28 | 1:2 |
| Лист | Листов 1 | |

Лист 4 ГОСТ 19903-74*
ст. зкп ГОСТ 14637-79

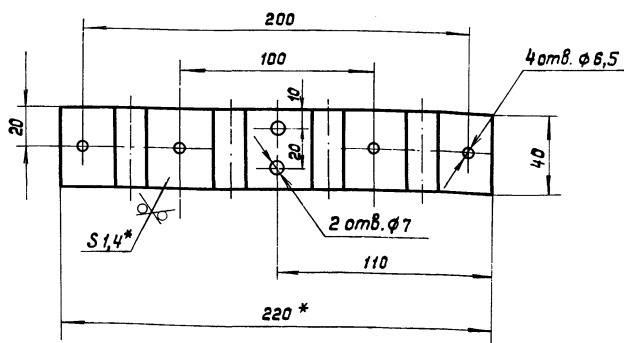
Мосгипротранс

Копировал [подпись]

Формат А4

ДЭ.001.00.003

12,5 (✓)



Профиль гибки

1. Неуказанные предельные отклонения размеров обработанных поверхностей, валов - $h14$, отверстий - $H14$, прочих - $\pm \frac{1T14}{2}$
2. Длина заготовки 255 мм.
3. *Размер для справок.

ДЭ.001.00.003

Скоба

| Лит. | Масса | Масштаб |
|------|----------|---------|
| | 0,12 | 1:2 |
| Лист | Листов 1 | |

Лента 1,4 x 40 Б Ст. 2 пс
ГОСТ 6009-74*

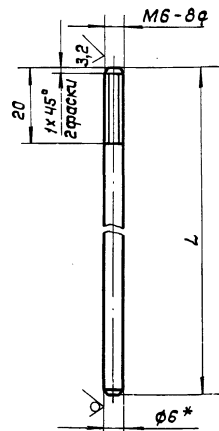
Мосгипротранс

Копировал [подпись]

Формат А4

ДЭ.001.00.004

12,5 (✓)



| Обозначение | L, мм | Масса, кг |
|---------------|-------|-----------|
| ДЭ.001.00.004 | 260 | 0,06 |
| - 01 | 310 | 0,07 |
| - 02 | 710 | 0,16 |

1. Неуказанные предельные отклонения размеров обработанных поверхностей, валов - $h14$, прочих - $\pm \frac{1T14}{2}$
2. *Размер для справок.

ДЭ.001.00.004

Электрод

| Лит. | Масса | Масштаб |
|------|-----------|---------|
| | см. табл. | 1:1 |
| Лист | Листов 1 | |

Круж 86 ГОСТ 2590-71*
ст. зкп ГОСТ 535-79*

Мосгипротранс

Копировал [подпись]

Формат А4

Шиб. № подл. Подпись и дата

Шиб. № подл. Подпись и дата

23611-01