

РД 52.24.482-95

РУКОВОДЯЩИЙ ДОКУМЕНТ

МЕТОДИЧЕСКИЕ УКАЗАНИЯ. МЕТОДИКА ВЫПОЛНЕНИЯ
ИЗМЕРЕНИЙ МАССОВОЙ КОНЦЕНТРАЦИИ ЛЕТУЧИХ
ХЛОРЗАМЕЩЕННЫХ УГЛЕВОДОРОДОВ В ВОДАХ
ГАЗОХРОМАТОГРАФИЧЕСКИМ МЕТОДОМ

Ростов-на-Дону
1995

РД 52.24.482-95

Предисловие

1 РАЗРАБОТАН Гидрохимическим институтом, малым научно-производственным предприятием "Акватест"

2 РАЗРАБОТЧИКИ Ю.Я. Винников, канд. хим. наук, (руководитель разработки), Н.С. Тамбиева

3 УТВЕРЖДЕН И ВВЕДЕН В ДЕЙСТВИЕ Начальником ГУЭМЗ Росгидромета Цатуровым Ю.С. 21.07.94

4 ОДОБРЕН Секцией по методам химического и радиологического мониторинга природной среды ЦКПМ Росгидромета 21.06.94, протокол N 1.

5 СВИДЕТЕЛЬСТВО ОБ АТТЕСТАЦИИ МВИ Выдано Гидрохимическим институтом в 1994 г. N 137

6 ЗАРЕГИСТРИРОВАН ЦКБ ГМП в 1995 г. N 482

7 ВЗАМЕН РД 52.24.137-93

Введение

Летучие хлорзамещенные углеводороды (ЛХУ) широко используются в качестве продуктов органического синтеза, а также в производстве лаков, красок (хлороформ, хлорбензол), искусственных волокон, лекарственных препаратов (трихлорэтилен), резинотехнических изделий, инсектицидов (дихлорэтан), антибиотиков, хладоагентов (хлороформ), пластмасс, парфюмерии (хлорбензол), нефте- и коксохимии (дихлорэтан) и др. Со сточными водами этих производств они могут поступать в водные объекты.

ЛХУ также образуются при хлорировании сточных вод, содержащих органические соединения с ацетильными и дикетоновыми структурными группами, и при взаимодействии активного хлора с фульвокислотами. Некоторые ЛХУ практически всегда присутствуют в водопроводной воде, подвергнутой хлорированию.

В загрязненных водных объектах концентрация отдельных ЛХУ может достигать десятков микрограммов в кубическом дециметре.

ЛХУ обладают повышенной токсичностью, а некоторые из них (хлороформ, дихлорэтан) - канцерогенными и мутагенными свойствами. Содержание ЛХУ в водах нормируется по величине ПДК (мг/дм³): хлороформ-0,005; дихлорэтан-0,1; хлорбензол-0,001; трихлорэтилен-0,06; тетрахлорэтилен-0,02.

РУКОВОДЯЩИЙ ДОКУМЕНТ

МЕТОДИЧЕСКИЕ УКАЗАНИЯ. МЕТОДИКА ВЫПОЛНЕНИЯ ИЗМЕРЕНИЙ МАССОВОЙ КОНЦЕНТРАЦИИ ЛЕТУЧИХ ХЛОРЗАМЕЩЕННЫХ УГЛЕВОДОРОДОВ В ВОДАХ ГАЗОХРОМАТОГРАФИЧЕСКИМ МЕТОДОМ

Дата введения 01.01.95 г.

1 Назначение и область применения методики

Настоящий руководящий документ устанавливает газохроматографическую методику выполнения измерения массовой концентрации летучих хлорзамещенных углеводородов (ЛХУ) - хлороформа, дихлорэтана, три и тетрахлорэтилена в диапазоне 2,0 - 200,0 мкг/дм³ и хлорбензола в диапазоне 0,5 - 200,0 мкг/дм³ в пробах природных и очищенных сточных вод. При анализе проб воды с массовой концентрацией ЛХУ, превышающей 200,0 мкг/дм³, верхний предел определения регулируют соответствующим изменением шкалы регистратора хроматографа.

2 Нормы погрешности и значения характеристик погрешности измерения

Нормы погрешности для измерения летучих хлорзамещенных углеводородов в водах не установлены.

Найденные для настоящей методики значения характеристик погрешности и ее составляющих приведены в таблице 1.

При выполнении измерений в пробах с массовой концентрацией ЛХУ свыше 200,0 мкг/дм³ погрешность измерений не превышает значений, рассчитанных по приведенным в таблице 1 зависимостям.

РД 52.24.482-95

Таблица 1 - Значения характеристик погрешности и ее составляющих (P=0,95)

Диапазон измеряемых концентраций ЛХУ, С, мкг/дм ³	Характеристики составляющих погрешности, мкг/дм ³		Характеристика погрешности, мкг/дм ³ , Δ
	случайной, $\sigma(\Delta)$	систематической Δ.	
Хлороформ			
2,0-25,0	0,1+0,082 С	0,2+0,057 С	0,2+0,15 С
св.25,0-200,0	1,6+0,041 С	1,2+0,029 С	3,1+0,082 С
Дихлорэтан			
2,0-25,0	0,4+0,049 С	0,3+0,038 С	1,0+0,095 С
св.25,0-200,0	3,1+0,029 С	2,0+0,023 С	6,2+0,058 С
Трихлорэтан			
2,0-25,0	0,3+0,086 С	0,1+0,077 С	0,4+0,19 С
св.25,0-200,0	3,2+0,038 С	2,1+0,031 С	6,4+0,075 С
Тетрахлорэтилен			
2,0-25,0	0,1+0,11 С	0,1+0,085 С	0,3+0,22 С
св.25,0-200,0	3,1+0,047 С	2,8+0,027 С	6,6+0,091 С
Хлорбензол			
0,5-5,0	0,14 С	0,065 С	0,27 С
св.5,0-100,0	0,7+0,026 С	0,4+0,036 С	1,4+0,063 С

3 Метод измерения

В зависимости от концентрации ЛХУ в воде используют два варианта выполнения определения. Вариант 1 - прямой парофазный анализ пробы воды, в варианте 2 предусмотрено предварительное концентрирование ЛХУ дистилляцией, что обеспечивает большую чувствительность определения.

Определение по варианту 1 основано на концентрировании ЛХУ в равновесный пар над пробой воды в герметично закрытом стеклянном флаконе при использовании высаливающего агента (сульфата натрия).

Непосредственно перед анализом флаконы с пробами термостатируют для достижения равновесия, после чего отбирают 2 см³ равновесного пара и подвергают его газохроматографическому анализу с применением пламенно-ионизационного детектора

Вариант 2 используют для определения более низких содержаний ЛХУ. В этом случае пробу воды объемом 800 см³ помещают в устройство для дистилляции и отгоняют 14 см³ дистиллята, в котором концентрируется ЛХУ. Анализ равновесного пара концентрата выполняют аналогично варианту 1.

Качественную идентификацию ЛХУ осуществляют по временам удерживания при сравнении хроматограмм пробы и стандартного раствора. Для идентификации ЛХУ в пробах особо сложного состава используют дополнительно колонку с неполярной фазой.

Расчет количественного содержания ЛХУ проводят по соотношениям высот или площадей хроматографических пиков на хроматограммах стандартного раствора и пробы воды.

Так как непосредственно анализу подвергается равновесный пар, мешающее влияние малолетучих органических соединений отсутствует.

4 Средства измерений, вспомогательные устройства, реактивы, материалы

4.1 Средства измерений и вспомогательные устройства

4.1.1 Хроматограф газовый серии "Цвет 500М" по ТУ 1.550.150 или другого типа с пламенно-ионизационным детектором.

4.1.2 Весы аналитические 2 класса точности по ГОСТ 24104.

4.1.3 Весы технические лабораторные 4 класса точности по ГОСТ 24104 с пределом взвешивания 200 г.

4.1.4 Шкаф сушильный общелабораторный по ГОСТ 13474.

4.1.5 Плитка электрическая с закрытой спиралью и регулируемой мощностью нагрева по ГОСТ 14919.

4.1.6 Водяной термостат любого типа, обеспечивающий температуру $(50 \pm 0,2)$ °С.

4.1.7 Баня водяная по ТУ 46-22-608.

4.1.8 Микрокомпрессор для аквариумов.

4.1.9 Насос водоструйный стеклянный по ГОСТ 10696.

4.1.10 Водород газообразный в баллоне по ГОСТ 3022 или генератор водорода, обеспечивающий давление водорода не менее 1 атм.

4.1.11 Колонка хроматографическая стеклянная с внутренним диаметром 3 мм и длиной 3 м - 2

4.1.12 Секундомер, класс 3, по ГОСТ 5072 - 1

4.1.13 Микрошприц МШ-10М по ТУ 2.833.106 вместимостью 10 мм³ - 1

4.1.14 Шприц медицинский комбинированный со стеклянным поршнем по ТУ 61-1-378 или шприц газовый любого типа вместимостью 2 см³ - 2

4.1.15 Иглы инъекционные с мандренами по ОСТ 64-1-102 - 2

4.1.16 Флаконы аптечные с навинчивающимися пробками и резиновыми вкладышами по ТУ 64-2-109 номинальной вместимостью:

10 см³ - 20

30 см³ - 30

4.1.17 Пипетки градуированные по ГОСТ 29227 вместимостью:

1 см³ - 2

2 см³ - 2

5 см³ - 2

10 см³ - 2

4.1.18 Цилиндры мерные по ГОСТ 1770 вместимостью: 50 см³ - 1

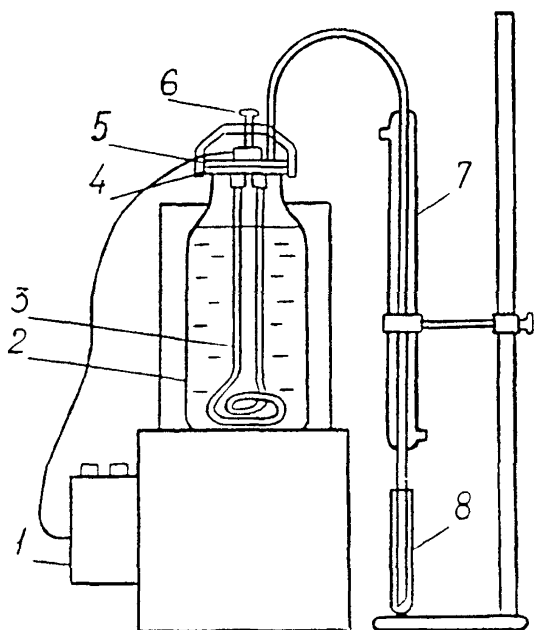
1000 см³ - 1

- 4.1.19 Пробирки градуированные с притертыми пробками по ГОСТ 1770 вместимостью 15 см³ с ценой деления 0,1 см³ - 2
- 4.1.20 Чашка фарфоровая диаметром 100 мм по ГОСТ 9147 - 1
- 4.1.21 Воронка лабораторная диаметром 30 мм по ГОСТ 25336 - 1
- 4.1.22 Слянки с притертой пробкой по ГОСТ 25336 вместимостью:
- | | |
|----------------------|-----|
| 500 см ³ | - 1 |
| 1000 см ³ | - 1 |
- 4.1.23 Устройство для дистилляции (рисунок 1) - 1
- 4.1.24 Слянки с навинчивающимися крышками, силиконовыми и фторопластовыми прокладками для транспортировки пробы воды вместимостью 1 дм³

Допускается использование других типов средств измерений, посуды и вспомогательного оборудования, в том числе импортных, с характеристиками не хуже, чем у приведенных в 4.1.

4.2 Реактивы и материалы

- 4.2.1 Хроматон N-AW-DMCS или N-Super, фракция 0,200-0,250 мм.
- 4.2.2 Трикрезилфосфат.
- 4.2.3 Апиезон L.
- 4.2.4 Ацетон по ГОСТ 2603, ч.д.а., свежеперегнанный или ацетон по ТУ 6-09-3513, ос.ч.
- 4.2.5 Сульфат натрия безводный по ГОСТ 4166, ч.
- 4.2.6 Хлороформ по ГОСТ 20015, очищенный.
- 4.2.7 Дихлорэтан по ТУ 6-09-2661, х.ч.
- 4.2.8 Хлорбензол, трихлорэтилен и тетрахлорэтилен с содержанием основного вещества не менее 98 %.
- 4.2.9 Кислота серная по ГОСТ 4204, ч.д.а.
- 4.1.10 Азот газообразный особой чистоты по МРТУ 602-375 или азот нулевой поверочный по ТУ 6-21-39 в баллоне.
- 4.2.11 Стеклоткань по ГОСТ 10146.
- 4.2.12 Фторопластовая пленка (лента) Ф-4 КО по ГОСТ 24222 толщиной 0,04 - 0,08 мм.



- 1-регулятор напряжения; 2-склянка для пробы воды;
3-электронагреватель; 4- уплотняющая прокладка из фторопласта;
5-крышка; 6-прижимной винт; 7-водяной холодильник;
8-пробирка для сбора концентрата.

Рисунок 1 - Установка для концентрирования ЛХУ дистилляцией

4.2.13 Дистиллированная вода по ГОСТ 6709.

Допускается использование реактивов и материалов, изготовленных по другой нормативно-технической документации, в том числе импортных, с квалификацией не ниже указанной в 4.2.

5 Отбор проб

Общим правилом при отборе проб воды для определения ЛХУ должно быть обеспечение возможно меньшего промежутка времени между отбором и помещением пробы во флакон для парофазного анализа (вариант 1) или транспортную склянку (вариант 2) с целью исключения потерь за счет улетучивания ЛХУ.

Для определения по варианту 1 флаконы должны быть заранее подготовлены в соответствии с 6.2.

Пробу воды отбирают батометром (или другим устройством), отмеряют с помощью мерного цилиндра установленный объем анализируемой воды (6.2), наливают пробу во флаконы, немедленно их герметично закрывают и несколько раз энергично встряхивают.

Во время транспортировки и хранения флаконы держат пробками вниз или в горизонтальном положении. Срок хранения при температуре от +4 до +6 °С до 20 сут, при комнатной температуре - не более 10 сут.

При определении по варианту 2 отобранные пробы воды переливают в склянки вместимостью 1000 см³ (4.1.24). Склянки заполняют таким образом, чтобы в ней оставалось не более 3-4 см³ свободного объема и консервируют 1 см³ раствора серной кислоты (6.1.4). Срок хранения при комнатной температуре не более 10 сут.

6 Подготовка к выполнению измерений

6.1 Приготовление растворов и реактивов

6.1.1 Вода, очищенная от ЛХУ

Дистиллированную или водопроводную воду кипятят в течение 30 мин. Хранят в склянке с притертой пробкой.

6.1.2 Сульфат натрия безводный

Прокаливают сульфат натрия в муфельной печи при температуре 400 °С в течение 4 ч. Хранят в склянке с притертой пробкой.

6.1.3 Ацетон, водный раствор

Смешивают равные объемы ацетона и очищенной от ЛХУ воды (6.1.1).

6.1.4 Раствор серной кислоты, 1:1

К 100 см³ дистиллированной воды, помещенной в термостойкий химический стакан, при непрерывном перемешивании приливают 100 см³ концентрированной серной кислоты.

6.2 Подготовка флаконов

В качестве сосудов для парофазного анализа используют стандартные стеклянные (аптечные) флаконы с номинальной вместимостью 30 см³ (полная вместимость 42-44 см³) для парофазного анализа (вариант 1) и 10 см³ (полная вместимость 12-14 см³) для анализа концентрата ЛХУ (вариант 2). Флаконы снабжены навинчивающимися пластмассовыми крышками и резиновыми вкладышами (4.1.17).

Для отбора паровой фазы в крышке флакона просверливают отверстие диаметром 1,5 - 2 мм для ввода иглы шприца. Герметизацию флакона осуществляют с помощью резинового вкладыша, у которого срезают выступающую часть. Уплотнение осуществляют гладкой стороной вкладыша.

Резину от контакта с пробой защищают прокладкой, вырезанной из фторопластовой пленки. Фторопластовая прокладка заменяется после каждого определения.

Для каждой серии определений подбирают флаконы с вместимостью, отличающейся не более, чем на $\pm 0,5$ см³. Для этого флакон полностью заполняют водой при комнатной температуре (если вода образует выпуклый мениск, излишек снимают стеклянной палочкой) и измеряют с помощью цилиндра объем воды, который равен полной вместимости флакона.

В зависимости от полной вместимости флакона при прямом парофазном анализе (вариант 1) объем анализируемой пробы воды может быть различен. Для флаконов вместимостью 42, 43 и 44 см³ он составляет соответственно 34, 35 и 36 см³. Количество добавляемого к пробе сульфата натрия одинаково для флаконов различной вместимости и равно 11 г. При этом одинаков и остающийся во флаконе после растворения сульфата натрия свободный объем (5 см³).

По варианту 2 во флакон с номинальной вместимостью 10 см³ вносят 7 см³ концентрата ЛХУ и добавляют 5 г сульфата натрия. При этом используют флаконы с одинаковой полной вместимостью.

6.3 Подготовка устройства для ввода пробы

Отбор и ввод в хроматограф паровой фазы осуществляют с помощью устройства для парофазного анализа при наличии его в комплекте хроматографа. При отсутствии такого устройства пробу равновесного пара отбирают и вводят шприцем вместимостью 2 см³ (4.1.14).

Подготовку устройства для парофазного анализа осуществляют в соответствии с инструкцией по его эксплуатации.

Шприц непосредственно перед отбором паровой фазы подогревают, наполняя его несколько раз дистиллированной водой с температурой не ниже 65 °С. Внутренняя поверхность шприца должна быть влажной, однако присутствие в шприце капель воды недопустимо.

6.4 Подготовка устройства для дистилляции

Проверяют герметичность устройства для дистилляции (рис. 1), для чего наливают в него около 0,5 дм³ воды, прижимают крышку склянки 5 с помощью винта 6, закрывают выходной штуцер и переворачивают склянку с крышкой вверх дном. Если наблюдается пропускание воды, крышку прижимают плотнее поворотом винта. При необходимости заменяют под крышкой склянки фторопластовую прокладку 4.

После каждого определения моют отдельно склянку 2, из которой

производится отгонка, холодильник 7 и крышку 5 с впаянным в нее нагревателем 3 и ополаскивают их водой, не содержащей ЛХУ.

При отгоне ЛХУ в склянку 2 наливают анализируемую пробу воды, герметизируют, подсоединяют выходной штуцер к холодильнику, охлаждаемому проточной водой, и под выход холодильника подставляют пробирку для сбора концентрата ЛХУ. Вилку нагревателя подключают к регулятору напряжения 1, а последний - к сети, после чего устройство готово к работе.

6.5 Приготовление стандартных растворов ЛХУ

Стандартные растворы ЛХУ, аттестованные по процедуре приготовления, готовят объемным методом, используя пипетку вместимостью 10 см³ и микрошприц МШ-10М (4.1.14). Перед приготовлением растворов ЛХУ индивидуальные соединения выдерживают в течение 2 ч в рабочем помещении. Для всех стандартных растворов погрешности, обусловленные процедурой приготовления, не превышают 4 % относительно приписанного значения массовой концентрации ЛХУ.

6.5.1 Основные стандартные растворы хлороформа, дихлорэтана, три- и тетрахлорэтилена и хлорбензола

В пять флаконов с номинальной вместимостью 10 см³ вносят по 4 см³ водного раствора ацетона и вводят в каждый флакон по одному индивидуальному ЛХУ в следующих количествах: хлороформа, дихлорэтана и трихлорэтилена по 10 мм³, тетрахлорэтилена 9 мм³, хлорбензола 6 мм³. В 1 см³ приготовленных растворов содержится: хлороформа 3,745 мг, дихлорэтана 3,145 мг, трихлорэтилена 3,60 мг, тетрахлорэтилена 3,654 мг и хлорбензола 1,659 мг.

6.5.2 Основной стандартный раствор смеси хлороформа, дихлорэтана, три- и тетрахлорэтилена и хлорбензола

Во флакон с номинальной вместимостью 10 см³ вносят 4 см³ водного раствора ацетона и вводят в него по 10 мм³ хлороформа, дихлорэтана и трихлорэтилена, 9 мм³ тетрахлорэтилена и 6 мм³ хлорбензола. В 1 см³ раствора содержится: хлороформа 3,745 мг,

дихлорэтана 3,145 мг, трихлорэтилена 3,600 мг, тетрахлорэтилена 3,654 мг и хлорбензола 1,659 мг.

Основные стандартные растворы индивидуальных ЛХУ и их смеси хранят при температуре 4-6 °С не более 5 дней.

Растворы индивидуальных ЛХУ и их смеси меньших концентраций готовят разбавлением в соответствующее число раз стандартных растворов (6.5.1 и 6.5.2), используя для этого пипетки вместимостью 1; 2; 5 см³ и флаконы номинальной вместимостью 10 см³. Эти растворы используют в день приготовления.

6.5.3 Рабочий стандартный раствор хлороформа, дихлорэтана, три- и тетрахлорэтилена и хлорбензола для определения по варианту 1

Во флакон с номинальной вместимостью 10 см³ вносят 2 см³ основного стандартного раствора индивидуального ЛХУ (6.5.1) или их смеси (6.5.2), добавляют 2 см³ водного раствора ацетона, закрывают и осторожно перемешивают.

В 1 см³ полученного раствора содержится: хлороформа 1,872 мг, дихлорэтана 1,573 мг, трихлорэтилена 1,800 мг, тетрахлорэтилена 1,827 мг, хлорбензола 0,830 мг. Раствор используют в день приготовления.

6.5.4 Приготовление проб воды с добавками ЛХУ для определения по варианту 1

Во флакон полной вместимостью 42-44 см³ (6.2) вносят 11 г сульфата натрия, наливают в зависимости от полной вместимости флакона 34-36 см³ воды, не содержащей ЛХУ, и быстрым движением поршня микрошприца вводят 4 мм³ рабочего стандартного раствора (6.5.3) и герметизируют флакон. Полученные концентрации каждого ЛАУ, в зависимости от объема флакона, представлены в таблице 2.

6.5.5 Приготовление проб воды с добавками ЛХУ для определения по варианту 2

В пробирку с притертой пробкой вместимостью 15 см³ (4.1.18) наливают 15 см³ воды, не содержащей ЛХУ, быстрым движением поршня микрошприца вводят 5 мм³ основного стандартного раствора (6.5.1 или 6.5.2), закрывают пробирку пробкой и осторожно перемешивают. Затем отбирают пипеткой вместимостью 10 см³ дважды по 7 см³ раствора и переносят во флакон с номинальной

РД 52.24.482-95

Таблица 2 - Значения концентраций индивидуальных ЛХУ для определения по варианту 1 (добавка 4 мм³ рабочего стандартного раствора)

Определяемое соединение	Концентрация ЛХУ в пробе воды, мкг/ дм ³ , при объеме воды в флаконе		
	34 см ³	35 см ³	36 см ³
Хлороформ	220	214	208
Дихлорэтан	185	180	175
Трихлорэтилен	212	206	200
Тетрахлорэтилен	205	209	203
Хлорбензол	98	95	92

вместимостью 10 см³, куда заранее помещено 5 г сульфата натрия, после чего герметизируют флакон.

Полученные для каждого индивидуального соединения значения концентраций в пересчете на 1 дм³ воды представлены в таблице 3.

Таблица 3 - Значение концентраций индивидуальных ЛХУ для определения по варианту 2 (добавка 5 мм³ основного стандартного раствора)

Определяемые соединения	Хлороформ	Дихлорэтан	Трихлор-этилен	Тетрахлор-этилен	Хлорбензол
Концентрация, мкг/ дм ³	23	20	23	23	10

Пробы воды с добавками ЛХУ для определения по варианту 1 и 2 используют в день приготовления.

6.6 Нанесение неподвижной фазы на твердый носитель

6.6.1 Приготовление хроматографической насадки 10% трикрезилфосфата на хроматоне N-AW-DMCS или N-Super

Отвешивают 20 г носителя и переносят в фарфоровую чашку. 3 г

трикрезилфосфата растворяют в 50 см³ хлороформа и раствор приливают к носителю. Хлороформ испаряют на водяной бане с помощью вентилятора при осторожном встряхивании чашки.

После испарения растворителя, когда подготовленная насадка станет легкосыпучей, ее помещают на 3 ч для просушивания в термостат при температуре 70 °С, после чего приступают к заполнению колонки.

6.6.2 Приготовление хроматографической насадки 15% апиезона L на хроматоне N-AW-DMCS или N-Super

Отвешивают 20 г носителя и переносят в фарфоровую чашку. 3 г апиезона L растворяют в 50 см³ хлороформа и выполняют процедуру, описанную в 6.6.1.

6.7 Подготовка хроматографических колонок

Стеклянные хроматографические колонки (4.1.12) промывают ацетоном, сушат при 100-110 °С и заполняют приготовленными хроматографическими насадками (6.6.1 и 6.6.2). Для этого один конец колонки закрывают стеклотканью и подсоединяют к водоструйному насосу. К другому концу колонки подсоединяют воронку и через нее заполняют колонку сорбентом при постукивании по ней палочкой до тех пор, пока сорбент не перестанет уплотняться. Затем открытый конец колонки закрывают стеклотканью.

Колонки подсоединяют к испарителю хроматографа (не подсоединяя к детектору), устанавливают расход газа-носителя 40-50 см³/мин и выдерживают при 50-60 °С в течение 20 мин. Затем поднимают температуру термостата колонок со скоростью 2 град/мин до 180 °С и выдерживают при этой температуре 8 ч.

Во время кондиционирования рекомендуется ввести в колонку 3-4 пробы равновесного с дистиллятом пара (7.1).

Откондиционированную колонку с насадкой из трикрезилфосфата присоединяют к детектору хроматографа.

6.8 Подготовка хроматографа

Подготовку хроматографа проводят в соответствии с руководством по его эксплуатации и устанавливают условия хроматографирования,

исходя из следующих параметров:

- расход газа носителя и водорода $30 \text{ см}^3/\text{мин}$;
- расход воздуха $300 \text{ см}^3/\text{мин}$;
- температура испарителя $150 \text{ }^\circ\text{C}$;
- температура колонки $80 - 100 \text{ }^\circ\text{C}$;
- рабочий предел шкалы измерений - в зависимости от определяемых концентраций ($50 - 200 \cdot 10^{-12} \text{ А}$).

После выхода прибора на рабочий режим вводят в испаритель несколько раз по 2 см^3 равновесного пара пробы с добавкой смеси ЛХУ. Если ЛХУ разделяются неполностью, подбирают температуру колонки, при которой достигается наилучшее разделение (рисунок 2).

Аналогичную процедуру выполняют с колонкой, содержащей насадку из апиезона L. Хроматограмма смеси ЛХУ на этой колонке имеет вид, представленный на рисунке 3.

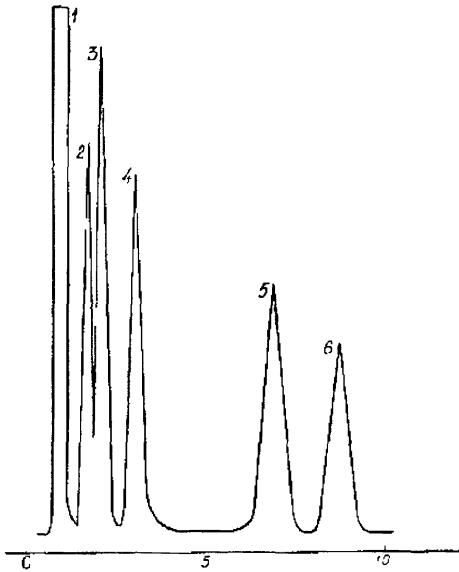
В хроматограф вновь устанавливают колонку с насадкой из трикрезилфосфата и на ней осуществляют анализ проб воды. Колонку с насадкой из апиезона L хранят с заглушенными концами и используют для подтверждения правильности идентификации ЛХУ в случае анализа проб сложного состава. Оптимальным вариантом является применение хроматографа с обоими колонками или двух хроматографов с разными колонками.

7 Выполнение измерений

7.1 Выполнение измерений в холостой пробе

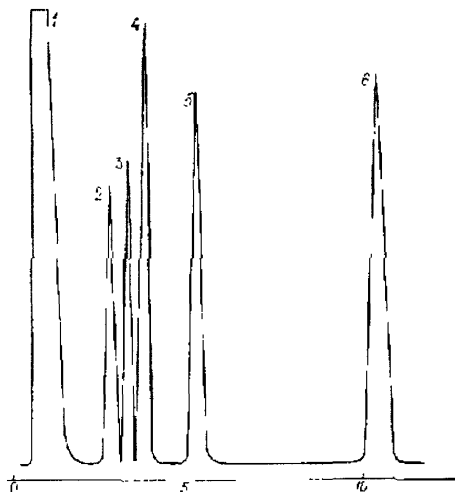
Измерение массовой концентрации ЛХУ в холостой пробе проводят с целью проверки чистоты реактивов и материалов, используемых в анализе.

По варианту 1 во флакон полной вместимостью $42 - 44 \text{ см}^3$ вносят 11 г сульфата натрия, $34 - 36 \text{ см}^3$ очищенной от ЛХУ воды и герметично закрывают. Выполняют парофазный анализ в соответствии с 7.3. Хроматограмма не должна содержать пиков, одинаковых по времени выхода с пиками определяемых ЛХУ. В противном случае следует найти и устранить причину загрязнения.



1-растворитель (ацетон); 2-хлороформ; 3-трихлорэтилен;
4-дихлорэтан; 5-тетрахлорэтилен; 6-хлорбензол.
Температура 85 °С..

Рисунок 2 - Хроматограмма равновесного пара пробы воды с добавкой ЛХУ на колонке с трикрезилфосфатом



1-растворитель (ацетон); 2-хлороформ; 3-трихлорэтилен;
4-дихлорэтан; 5-тетрахлорэтилен; 6-хлорбензол.
Температура 80 °С.

Рисунок 3 - Хроматограмма равновесного пара пробы воды с
добавкой ЛХУ на колонке с апиезоном L

По варианту 2 в устройство для дистилляции помещают 800 см^3 очищенной от ЛХУ воды, выполняют отгонку концентрата (7.2) и его парофазный анализ (7.3). Хроматограмма не должна содержать пиков, одинаковых по временам выхода с пиками определяемых ЛХУ. В противном случае следует найти и устранить причину загрязнения.

7.2 Предварительное концентрирование ЛХУ дистилляцией

Из транспортной склянки (4.1.24) отбирают 800 см^3 воды и переливают в склянку устройства для дистилляции (рисунок 1), предварительно ополоснув ее анализируемой водой. В градуированную пробирку для сбора концентрата (4.1.19) вносят 1 см^3 воды, не содержащей ЛХУ, и подставляют ее под трубку для стекания дистиллята таким образом, чтобы ее кончик был погружен в воду (гидрозатвор). Включают нагреватель устройства на полную мощность, ожидают закипания пробы и не допуская переброс воды уменьшают мощность нагрева примерно в 2 раза. Скорость отгонки должна составлять 5-6 $\text{см}^3/\text{мин}$, оптимальная температура охлаждающей воды 10-12 °С. Продолжают дистилляцию до тех пор, пока объем дистиллята в пробирке (вместе с добавленным 1 см^3 воды) составит 15 см^3 .

Пробирку с концентратом ЛХУ закрывают, пробу осторожно перемешивают, отбирают пипеткой вместимостью 10 см^3 дважды по 7 см^3 концентрата и переносят во флаконы номинальной вместимостью 10 см^3 , куда заранее помещено 5 г сульфата натрия, и герметизируют флакон.

7.3 Определение степени извлечения ЛХУ при концентрировании дистилляцией

В склянку устройства для дистилляции наливают 800 см^3 очищенной воды, вносят добавку ЛХУ (6.5.5), выполняют отгонку концентрата (7.2) и его парофазный анализ (7.4). Одновременно с анализом концентрата выполняют парофазный анализ проб очищенной воды с добавками ЛХУ (6.5.5). Для приготовления этих проб к 15 см^3

очищенной воды добавляют такое же количество стандартного раствора смеси ЛХУ, как и в устройство для дистилляции. За высоту (площадь) хроматографического пика каждого ЛХУ принимают среднее из 2 параллельных определений для каждого ЛХУ.

Степень извлечения индивидуальных ЛХУ находят по формуле (3) раздела 8.

7.4 Парофазный анализ проб воды и концентрата ЛХУ

7.4.1 Выполнение измерений по варианту 1

Флаконы номинальной вместимостью 30 см³ с пробами воды помещают в термостат с температурой 50 °С и выдерживают 35-40 мин для установления равновесия. В течение этого времени флаконы несколько раз энергично встряхивают.

При отборе и вводе равновесного пара с помощью предварительно подогретого шприца (6.3) вводят иглу шприца во флакон, 3-4 раза заполняют шприц и выталкивают равновесный пар обратно во флакон, затем отбирают 2,5 см³ пара. Непосредственно перед вводом иглы в испаритель устанавливают поршень на деление 2 см³, вводят пробу через испаритель в хроматографическую колонку и записывают хроматограмму.

При использовании устройства для парофазного анализа отбор и ввод равновесного пара осуществляют в соответствии с инструкцией по его эксплуатации.

Одновременно с анализом серии проб выполняют в таких же флаконах анализ двух проб очищенной воды с добавкой индивидуальных ЛХУ или их смеси в зависимости от наличия индивидуальных соединений в пробе воды. Добавку (6.5.4) вводят микрошприцем непосредственно во флакон с водой, не содержащей ЛХУ, перед его герметизацией.

7.4.2 Выполнение измерений по варианту 2

Флаконы номинальной вместимостью 10 см³ с концентратом ЛХУ (7.3) помещают в термостат с температурой 50 °С и выполняют парофазный анализ как по варианту 1 (7.4.1).

Одновременно с анализом концентрата ЛХУ в таких же флаконах выполняют анализ проб очищенной воды с добавками ЛХУ, для чего в пробирку с 15 см³ воды, не содержащей ЛХУ, вносят микрошприцем добавку индивидуальных ЛХУ или их смеси в зависимости от наличия ЛХУ в пробе. Выполняют подготовку и анализ данной пробы аналогично как для концентрата ЛХУ (7.2).

8 Вычисление результатов измерений

При выполнении измерений по варианту 1 массовую концентрацию каждого индивидуального ЛХУ в пробе анализируемой воды (C_r , мкг/дм³) рассчитывают по формуле

$$C_r = \frac{C_{cm} \cdot h_r(S_r)}{h_{cm}(S_{cm})}, \quad (1)$$

где C_{cm} - концентрация определяемого соединения в пробе очищенной воды с добавкой, мкг/дм³;

$h_r(S_r)$ - высота (площадь) хроматографического пика определяемого соединения в анализируемой пробе, мм (мм²);

$h_{cm}(S_{cm})$ - высота (площадь) хроматографического пика определяемого соединения в пробе очищенной воды с добавкой, мм (мм²).

При выполнении измерений по варианту 2 массовую концентрацию каждого индивидуального ЛХУ в пробе анализируемой воды (C_r , мкг/дм³) рассчитывают по формуле

$$C_r = \frac{C_{cm} \cdot h_r(S_r)}{h_{cm}(S_{cm}) \cdot R_r}, \quad (2)$$

где $C_{cm}, h_r(S_r), h_{cm}(S_{cm})$ - обозначения величин, аналогичные таковым в формуле (1);

R_r - степень извлечения индивидуального ЛХУ.

R_r находят по формуле

$$R_r = \frac{h_p(S_p)}{h_{cm}(S_{cm})}, \quad (3)$$

где $h_p(S_p)$ - высота (площадь) хроматографического пика ЛХУ при анализе пробы воды с добавкой после её отгонки (7.3), мм (мм²);

$h_{cm}(S_{cm})$ - высота (площадь) хроматографического пика ЛХУ при прямом парофазном анализе воды с добавкой (7.3), мм (мм²).

Результат измерения в документах, предусматривающих его использование, представляют в виде:

$$C_x \pm \Delta, \text{ мг/дм}^3 \text{ (P=0,95)}, \quad (4)$$

где Δ - характеристика погрешности измерения для данной массовой концентрации индивидуального ЛХУ.

Численные значения результата измерения должны оканчиваться цифрой того же разряда, что и значения характеристики погрешности.

9 Контроль погрешности измерений

Оперативный контроль погрешности проводят по воспроизводимости результатов измерения ЛХУ в повторных рабочих пробах воды. Периодичность контроля - не менее одной контрольной на 15-20 рабочих проб за период, в течение которого условия проведения анализа принимают соответствующими условиям проведения контрольных измерений.

Для проведения контроля отбирают основную и две контрольные пробы и консервируют их в соответствии с разделом 5. Выполняют измерение массовой концентрации ЛХУ в основной и

одной из контрольных проб. Интервал между анализом основной и контрольной пробы должен составлять 1-3 сут

Результат контроля признают удовлетворительным, если расхождение результатов основного (C_{x1}) и контрольного (C_{x2}) измерения не превышает норматива контроля (K_b):

$$|C_{x1} - C_{x2}| \leq K_b \quad (5)$$

Норматив контроля рассчитывают по формуле

$$K_b = 2,77 \sigma(\Delta) \quad (P=0,95), \quad (6)$$

где $\sigma(\Delta)$ - характеристика случайной составляющей погрешности для концентрации каждого индивидуального ЛХУ, рассчитанной по формуле $(C_{x1} + C_{x2})/2$ (таблица 1).

При превышении норматива повторяют определение с использованием второй контрольной пробы. При повторном превышении норматива выясняют причины, приводящие к неудовлетворительным результатам, и устраняют их.

10 Требования безопасности

10.1 При выполнении измерений массовой концентрации ЛХУ в пробах природных и очищенных сточных вод соблюдают требования безопасности, установленные в "Правилах по технике безопасности при производстве наблюдений и работ на сети Госкомгидромета", Л., Гидрометеоздат, 1983, или в "Типовой инструкции по технике безопасности для гидрохимических лабораторий служб Роскомвода", М., 1995.

10.2 По степени воздействия на организм вредные вещества, используемые при выполнении определений, относятся ко 2, 3, 4 классам опасности по ГОСТ 12.1.007.

10.3 Содержание используемых вредных веществ в воздухе рабочей зоны не должно превышать установленных предельно допустимых концентраций в соответствии с ГОСТ 12.1.005.

10.4 Определение следует проводить при наличии вытяжной вентиляции.

11 Требования к квалификации операторов

К выполнению измерений и обработке их результатов допускаются лица с высшим и средним профессиональным образованием, имеющие опыт работы с газовой хроматографией и освоившие методику анализа.

12 Затраты времени на проведение анализа

На подготовительные работы требуется:

- приготовление хроматографической насадки - 6 чел.-ч;
- подготовку колонки - 1,5 чел.-ч;
- приготовление растворов и реактивов в расчете на 100 определений - 1,0 чел.-ч;
- приготовление стандартных растворов - 2,0 чел.-ч.

Для проведения анализа серии из 10 проб по варианту 1 требуется 8,0 чел.-ч.

Для проведения анализа серии из 10 проб по варианту 2 требуется 13,0 чел.-ч.

Затраты времени на подготовку посуды включены в затраты времени на проведение анализа.

**ФЕДЕРАЛЬНАЯ СЛУЖБА РОССИИ ПО ГИДРОМЕТЕОРОЛОГИИ
И МОНИТОРИНГУ ОКРУЖАЮЩЕЙ СРЕДЫ**

ГИДРОХИМИЧЕСКИЙ ИНСТИТУТ

**СВИДЕТЕЛЬСТВО N 137
об аттестации МВИ**

МЕТОДИКА ВЫПОЛНЕНИЯ ИЗМЕРЕНИЙ массовой концентрации летучих хлорзамещенных углеводородов в водах газохроматографическим методом.

ОСНОВАНА на газохроматографическом анализе равновесного пара пробы воды, находящейся в закрытом флаконе при 50 °С. В этих условиях летучие хлорзамещенные углеводороды концентрируются в равновесный пар. Для низких концентраций предусмотрен вариант определения с предварительным концентрированием ЛХУ дистилляцией.

РАЗРАБОТАНА Гидрохимическим институтом, МНПП "Акватест".

РЕГЛАМЕНТИРОВАНА в РД 52.24.482-95.

АТТЕСТОВАНА в соответствии с ГОСТ Р 8.563 (ГОСТ 8.010).

АТТЕСТАЦИЯ проведена Гидрохимическим институтом на основании результатов экспериментальных исследований в 1992 г., и метрологической экспертизы материалов в 1994 г.

В результате аттестации МВИ установлено:

1. МВИ соответствует предъявляемым к ней метрологическим требованиям и обладает следующими основными метрологическими характеристиками:

Значения характеристик погрешности и ее составляющих (P=0,95)

Диапазон измеряемых концентраций ЛХУ, С, мкг/дм ³	Характеристики составляющих погрешности, мкг/дм ³		Характеристика погрешности, мкг/дм ³ , Δ
	случайной, $\sigma(\Delta)$	систематической Δ.	
Хлороформ			
2,0-25,0 св.25,0-200,0	0,1+0,082 С 1,6+0,041 С	0,2+0,057 С 1,2+0,029 С	0,2+0,15 С 3,1+0,082 С
Дихлорэтан			
2,0-25,0 св.25,0-200,0	0,4+0,049 С 3,1+0,029 С	0,3+0,038 С 2,0+0,023 С	1,0+0,095 С 6,2+0,058 С
Трихлорэтан			
2,0-25,0 св.25,0-200,0	0,3+0,086 С 3,2+0,038 С	0,1+0,077 С 2,1+0,031 С	0,4+0,19 С 6,4+0,075 С
Тетрахлорэтилен			
2,0-25,0 св.25,0-200,0	0,1+0,11 С 3,1+0,047 С	0,1+0,085 С 2,8+0,027 С	0,3+0,22 С 6,6+0,091 С
Хлорбензол			
0,5-5,0 св.5,0-100,0	0,14 С 0,7+0,026 С	0,065 С 0,4+0,036 С	0,27 С 1,4+0,063 С

2 Оперативный контроль погрешности измерений проводят в соответствии с разделом 9 РД 52.24.482-95.

3. Дата выдачи свидетельства март 1994 г.

Главный метролог ГУ 1 ХИ



А.А. Назарова

1018274