

**ТИПОВЫЕ СТРОИТЕЛЬНЫЕ КОНСТРУКЦИИ, ИЗДЕЛИЯ И УЗЛЫ**

**СЕРИЯ 1.420.3-38.07**

**КАРКАСЫ СТАЛЬНЫЕ "УНИКОН-РК1"**

**ОДНОЭТАЖНЫХ ПРОИЗВОДСТВЕННЫХ ЗДАНИЙ  
С ПРИМЕНЕНИЕМ СПЛОШНОСТЕНЧАТЫХ СВАРНЫХ ДВУТАВРОВ**

**ВЫПУСК 0-1**

**КАРКАСЫ С ОДНОПРОЛЕТНЫМИ РАМАМИ ПРОЛЕТАМИ 18 и 24 м  
для БЕСКРАНОВЫХ ЗДАНИЙ,  
ЗДАНИЙ С ПОДВЕСНЫМИ МОСТОВЫМИ КРАНАМИ ГРУЗОПОДЪЕМНОСТЬЮ ДО 5 т  
И МОСТОВЫМИ ОПОРНЫМИ КРАНАМИ ГРУЗОПОДЪЕМНОСТЬЮ 5, 10, 16 и 20 т**

**МАТЕРИАЛЫ ДЛЯ ПРОЕКТИРОВАНИЯ**

ТИПОВЫЕ СТРОИТЕЛЬНЫЕ КОНСТРУКЦИИ, ИЗДЕЛИЯ И УЗЛЫ

**СЕРИЯ 1.420.3-38.07**

## **КАРКАСЫ СТАЛЬНЫЕ "УНИКОН-РК1"**

ОДНОЭТАЖНЫХ ПРОИЗВОДСТВЕННЫХ ЗДАНИЙ  
С ПРИМЕНЕНИЕМ СПЛОШНОСТЕНЧАТЫХ СВАРНЫХ ДВУТАВРОВ

### **ВЫПУСК 0-1**

**КАРКАСЫ С ОДНОПРОЛЕТНЫМИ РАМАМИ ПРОЛЕТАМИ 18 и 24 м  
ДЛЯ БЕСКРАНОВЫХ ЗДАНИЙ,  
ЗДАНИЙ С ПОДВЕСНЫМИ МОСТОВЫМИ КРАНАМИ ГРУЗОПОДЪЕМНОСТЬЮ ДО 5 т  
И МОСТОВЫМИ ОПОРНЫМИ КРАНАМИ ГРУЗОПОДЪЕМНОСТЬЮ 5, 10, 16 и 20 т**

#### **МАТЕРИАЛЫ ДЛЯ ПРОЕКТИРОВАНИЯ**

##### **РАЗРАБОТАНЫ**

ООО "Научно-исследовательская  
и проектно-строительная фирма "УНИКОН"

Президент фирмы,  
руководитель проекта

Главный инженер проекта,  
начальник Новокузнецкого отдела



Катюшин В. В.

Скворцов Ю. В.

##### **УТВЕРЖДЕНА**

ООО "Стройкомпани"  
Приказ от 14.06.07 № 5

##### **ВВЕДЕНА В ДЕЙСТВИЕ**

ООО "Стройкомпани"  
с 14.06.07  
Приказ от 14.06.07 № 5

Обозначение документа	Наименование	Стр.	Обозначение документа	Наименование	Стр.
1.420.3-38.07.0-1-000	Содержание	2	1.420.3-38.07.0-1-008	Схемы расположения гутей подвесного	
1.420.3-38.07.0-1-001	Пояснительная записка	3		мостового и мостового опорного кранов при	
1.420.3-38.07.0-1-002	Ведомости используемых и ссылочных документов,			пролетах L=18 и 24 м	31
	условные изображения и обозначения метизов,		1.420.3-38.07.0-1-009	Схемы расположения двусторонних поясных	
	сварных швов, узлов на схемах, сокращения в тексте	6		швов, односторонних ребер под прогоны	34
1.420.3-38.07.0-1-003	Эквивалентные нагрузки на покрытие от подвесных		1.420.3-38.07.0-1-010	Узлы 1, 2, 3, 4	35
	мостовых кранов. Предельные нагрузки от		1.420.3-38.07.0-1-011	Узлы 5, 6, 7, 8	37
	подвесных мостовых и мостовых опорных кранов	8	1.420.3-38.07.0-1-012	Узел 9	39
1.420.3-38.07.0-1-004	Таблицы расчетных нагрузок на фундаменты		1.420.3-38.07.0-1-013	Узлы 10, 11, 12, 13, 14	40
	несущих конструкций	9	1.420.3-38.07.0-1-014	Узлы 15, 16, 17, 18, 19, 20	42
1.420.3-38.07.0-1-005	Таблицы выбора марок элементов рам (колонн		1.420.3-38.07.0-1-015	Узлы 21, 22, 23, 24, 25, 26	44
	и ригелей)	16	1.420.3-38.07.0-1-016	Узлы 27, 28	47
1.420.3-38.07.0-1-006	Схемы конструкций каркаса для бескрановых зданий		1.420.3-38.07.0-1-017	Узел 29, гибкая связь	49
	и зданий с подвесными мостовыми и мостовыми		1.420.3-38.07.0-1-018	Узлы 30, 31	50
	опорными кранами пролетами L=18 и 24 м	21	1.420.3-38.07.0-1-019	Марки сечений ригелей	52
1.420.3-38.07.0-1-007	Схемы расположения связей по покрытию		1.420.3-38.07.0-1-020	Сечения колонн	53
	и вертикальных связей при различной длине		1.420.3-38.07.0-1-021	Сечения элементов каркаса (прогоны покрытия,	
	здания для пролетов L=18 и 24 м	28		связи, распорки, элементы фахверка,	
				стойки эстакады)	54

Взамен инв. №

Подпись и дата

Инв. № подл.

Изм.	Кол.уч.	Лист	№ док.	Подп.	Дата
Руков. пр.		Катюшин		<i>[Подпись]</i>	07.03.07
Гл. инж.		Скворцов		<i>[Подпись]</i>	06.03.07
Н. контр.		Зайцева		<i>[Подпись]</i>	05.03.07
Провер.		Коваленко		<i>[Подпись]</i>	02.03.07
Исполн.		Раджабова		<i>[Подпись]</i>	01.03.07

1.420.3-38.07.0-1-000

СОДЕРЖАНИЕ

Стадия	Лист	Листов
Р		1
ООО "Фирма "УНИКОН"		

## 1. ОБЩАЯ ЧАСТЬ

- 1.1. Стальные каркасы УНИКОН-РК1 (Рамные Каркасы) одноэтажных производственных зданий разработаны научно-исследовательской и проектно-строительной фирмой УНИКОН и содержат материалы для проектирования, изготовления и монтажа зданий с применением сплошнотенчатых сварных двутавров.
- 1.2. Техническая документация стальных каркасов УНИКОН-РК1 содержит следующее:
- габаритные схемы основных несущих конструкций;
  - сортаменты стоек и ригелей рам;
  - нагрузки на фундаменты;
  - схемы размещения связевых блоков, сортаменты связей и распорок;
  - схемы и сортамент торцевого фахверка;
  - схемы и сортамент путей транспорта;
  - схемы и сортамент прогонов покрытия;
  - узлы сопряжений элементов каркаса.
- 1.3. В качестве ограждающих конструкций кровли для зданий с каркасами УНИКОН-РК1 рекомендуется применять легкие ограждающие конструкции типа трехслойных металлических панелей или послойной сборки из профлиста и эффективного утеплителя.

## 2. ОБЛАСТЬ ПРИМЕНЕНИЯ

- 2.1. Конструкции каркасов УНИКОН-РК1 разработаны для применения в отапливаемых и неотапливаемых однопролетных одноэтажных зданиях со следующими параметрами:
- пролеты 18 и 24 м;
  - номинальная высота до нижнего пояса ригеля (верха колонны) 4,8, 6,0, 7,2, 8,4, 9,6, 10,8 м;
  - номинальный шаг колонн 6\* м;
  - без кранов или с подвесными мостовыми кранами грузоподъемностью от 1 до 5 т с режимами работы 1К - 3К;
  - с мостовыми опорными кранами грузоподъемностью 5, 10, 16 и 20 т с режимами работы 1К - 6К;
  - для неагрессивной или слабоагрессивной среды при относительной влажности внутри помещения не более 70%.

\* - Допускается уменьшение номинального шага колонн с учетом пропорционального увеличения или уменьшения вертикальной нагрузки по способу 2.

- 2.2. Конструкции каркасов УНИКОН-РК1 предназначены для строительства:

- в I - VII районах по весу снегового покрова;
- в I - IV районе по ветровому давлению;
- в климатических районах строительства II4, II5 и др. с расчетной температурой до минус 40°C;
- в климатических районах строительства I1, I2, II2, II3 с расчетной температурой от минус 40°C до минус 65°C;
- в несейсмических и сейсмических районах с расчетной сейсмичностью до 8 баллов включительно (при расчетной вертикальной нагрузке на покрытие до 395 кг/м<sup>2</sup>).
- в сейсмических районах с расчетной сейсмичностью 9 баллов необходимо сечения основных колонн принимать по коду нагрузок следующему за принятым для данного района строительства; установить дополнительные горизонтальные связи в крайних шагах покрытия; установить дополнительные вертикальные связи по колоннам во втором и предпоследнем шагах (при суммарной вертикальной расчетной нагрузке от 245 кг/м<sup>2</sup> до 395 кг/м<sup>2</sup>). Сечения дополнительных связей принимать по сечениям основных связей.

- 2.3. Высота до нижнего пояса ригеля может назначаться в диапазоне указанных номинальных высот, в том числе и менее 4,8 м. При этом сечения основных колонн, стоек фахверка и подкрановых эстакад, вертикальных связей, а также нагрузки на фундаменты для этих конструкций следует принимать для зданий с ближайшей большей высотой.

## 3. КОНСТРУКТИВНЫЕ РЕШЕНИЯ КАРКАСА

- 3.1. Основными несущими конструкциями каркасов УНИКОН-РК1 являются сплошнотенчатые рамы из сварных двутавров.
- В состав каркаса также входят:
- конструкции торцевого фахверка,
  - конструкции связевых блоков,
  - прогоны покрытия,
  - пути подвесных мостовых кранов,
  - встроенные подкрановые эстакады,
  - подкрановые балки.

1.420.3-38.07.0-1-001

Изм.	Кол.уч.	Лист	№ док.	Подп.	Дата
Руков. пр.		Катюшин			07.03.07
Гл. инж.		Скворцов			06.03.07
Н. контр.		Зайцева			05.03.07
Провер.		Коваленко			02.03.07
Исполн.		Раджабова			01.03.07

ПОЯСНИТЕЛЬНАЯ ЗАПИСКА

Стадия	Лист	Листов
Р	1	3
ООО "Фирма "УНИКОН"		

- 3.2. Устойчивость и геометрическая неизменяемость здания обеспечивается:
- в поперечном направлении - конструкциями несущих рам и связями торцевых фахверков;
  - в продольном направлении - вертикальными связями по каждому ряду колонн и горизонтальными связями по покрытию. При длине здания более 72 метров по каждому ряду колонн устанавливаются связевые блоки с расстоянием между ними не более 48 м.
- 3.3. В серии предусматриваются 2 варианта установки подкрановых балок под мостовые краны:
- на консоли колонн - для зданий с мостовыми опорными кранами грузоподъемностью 5 и 10 т;
  - на подкрановые эстакады - для зданий с мостовыми опорными кранами грузоподъемностью 5, 10, 16 и 20 т.
- 3.4. В серии предусматриваются 2 варианта решения торцов зданий:
- в зданиях с мостовыми опорными кранами - самонесущий фахверк (с торцевой рамой и приставными стойками фахверка);
  - в бескрановых зданиях и в зданиях с подвесными мостовыми кранами - самонесущий фахверк с торцевой рамой и несущий фахверк (стойки фахверка и торцевые балки).
- 3.5. Рамы каркаса запроектированы из сплошностенчатых сварных двутавров:
- ригели из тонкостенных балок (с переменной высотой стенки);
  - стойки из сварных двутавров постоянного сечения.
- Поясные швы стоек и ригеля выполняются одно- или двусторонними. Условие применения типов швов и их размеры см. докум. -009. Сопряжение колонн с фундаментами жесткое, с ригелем - шарнирное. Коньковый узел сопряжения отправочных элементов ригеля - фланцевый на высокопрочных болтах с предварительным натяжением.
- 3.6. В серии применяются следующие вертикальные связи:
- для бескрановых зданий и зданий с подвесными кранами - гибкие связи из круглой стали, устанавливаемые с предварительным натяжением. Конструктивное решение гибких связей см. докум. -017;
  - для зданий с мостовыми кранами - жесткие связи из замкнутых гнутых профилей.
- 3.7. В серии применяются следующие горизонтальные связи:
- для бескрановых зданий и зданий с подвесными мостовыми кранами - жесткие из замкнутых профилей. Схемы см. докум. -007 листы 1 и 2;
  - для зданий с мостовыми опорными кранами - основные связи по докум. -007 листы 1 и 2, и дополнительно, в зависимости от грузоподъемности кранов и режимов работы, устраивается или диск жесткости из профлиста покрытия, или устанавливается дополнительная нитка жестких связей в первом шаге прогонов покрытия. Схемы дополнительных связей в зданиях с мостовыми опорными

кранами см. докум. -007 лист 3.

- 3.8. Прогоны покрытия, торцевые балки и балки для поддержания моно-рельсов выполняются из гнутых швеллеров.
- 3.9. Стойки фахверка выполняются из гнутых швеллеров.
- 3.10. Подкрановые балки и узлы их крепления приняты по серии 1.426.2-7(МП) вып.3 для случая применения кранового рельса КР70.
- 3.11. Пути подвесных мостовых кранов приняты по серии 1.426.2-6 вып.1/91.
- 3.12. Все монтажные соединения на обычных и высокопрочных болтах.
- 3.13. Уклон ригеля в проекте принят равным 1 : 9.7 с учетом строительного подъема.

#### 4. ОСНОВНЫЕ РАСЧЕТНЫЕ ПОЛОЖЕНИЯ

- 4.1. Расчет конструкций каркасов произведен в соответствии с главами СНиП II-23-81\* "Стальные конструкции. Нормы проектирования", СНиП 2.01.07-85\* "Нагрузки и воздействия", СНиП II-7-81\* "Строительство в сейсмических районах", "Пособием по проектированию стальных конструкций (к СНиП II-23-81\*)".
- 4.2. При расчете конструкций каркасов УНИКОН-РК1 приняты следующие расчетные нагрузки на покрытие:

Таблица 1

Расчетные вертикальные нагрузки на покрытие

Вид нагрузок	Код и величина нагрузок на покрытие (кг/м <sup>2</sup> )						
	1	2	3	4	5	6	7
Снеговая нагрузка (снеговой район)	80 (I)	120 (II)	180 (III)	240 (IV)	320 (V)	400 (VI)	480 (VII)
Постоянная нагрузка	50	50	65	70	75	80	85
Суммарные нагрузки	130	170	245	310	395	480	565

Таблица 2

Нормативные значения постоянных нагрузок

Код и величина нагрузок на покрытие (кг/м <sup>2</sup> )						
1	2	3	4	5	6	7
44	44	57	62	66	70	75

Средний коэффициент надежности для постоянных нагрузок равен  $\gamma_f=1.13$

- 4.3. Код вертикальной нагрузки может определяться двумя способами:  
**Способ 1:** Код вертикальной нагрузки принимается по номеру снегового района места строительства.

1.420.3-38.07.0-1-001

Изм.	Кол.уч.	Лист	№ док.	Подп.	Дата

**Способ 2:** Применяется при воздействии нагрузок со значениями, отличающимися от нагрузок по кодам для соответствующего снегового района. При этом сбор нагрузок производится в соответствии со СНиП 2.01-07-85\* (с учетом сдува снега ветром, образования снеговых мешков на покрытии). Учитывается наличие подвесного кранового оборудования и т. д.). После чего определяется фактическая вертикальная нагрузка на здание:

$$q_{\text{факт}} = q_{\text{пост}} + q_{\text{врем}} + q_{\text{экв}} \text{ (кг/м}^2\text{)}$$

- где  $q_{\text{пост}}$  - постоянная нагрузка действующая на фундамент;  
 $q_{\text{врем}}$  - временная нагрузка, действующая на здание;  
 $q_{\text{экв}}$  - эквивалентная нагрузка от подвесных кранов, определяемая в соответствии с док. 003.

Расчетный код вертикальной нагрузки определяется по табл.1 из условия:

$$q_{\text{табл.}} \geq q_{\text{факт}}$$

- 4.4. Предельное давление под опорными плитами баз колонн - 90 кг/см<sup>2</sup>.  
 4.5. Коэффициент надежности по назначению  $\gamma_n = 0.95$  учтен в нагрузках на фундаменты и при расчете конструкций.

### 5. МАТЕРИАЛЫ КОНСТРУКЦИЙ

5.1. Стали элементов каркаса должны соответствовать указаным в табл. 3.

Таблица 3

№ п.п.	Наименование элементов	Сталь	ГОСТ или ТУ
1.	Ригели	C255, C345	27772-88*
2.	Колонны	C255, C345	27772-88*
3.	Стойки фахверка	C255	27772-88*
4.	Прогоны покрытия	C255	27772-88*
5.	Торцевые балки	C255	27772-88*
6.	Фланцы	См. докум. -012	
7.	Подкрановые балки	C255, C345	27772-88*
8.	Стойки подкрановых эстакад	C255, C345	27772-88*
9.	Пути подвесных кранов	См. докум. -008, лист 2	
10.	Гибкие связи	C345-3	27772-88*
11.	Жесткие связи	C255	27772-88*

Все детали узлов, выполняемые из листового проката, приняты из сталей C255 и C345, в соответствии со сталями рам.

- 5.2. Требования к материалу фланцев, методу испытаний и контроль принимать по "Рекомендациям по расчету, проектированию, изготовлению и монтажу фланцевых соединений стальных строительных конструкций" ЦНИИПСКА им. Мельникова, 1989 г.
- 5.3. Высопрочные болты М24-8q.110-ХЛ1 ГОСТ 22353-77\* из стали 40Х "Селект", гайки М24-7н.110 ГОСТ 22354-77\* из стали 35Х. Отверстия под высокопрочные болты d=28 мм. Болты, гайки и шайбы изготавливать по технологическим требованиям по ГОСТ 22356-77\*. Временное сопротивление болтов в готовом изделии 110 кг/мм<sup>2</sup>. Осевое усилие натяжения болтов во фланцевых соединениях 23 т.
- 5.4. Болты точности В, класса прочности 5.8 по ГОСТ 7798-70\*. Применение автоматной стали для болтов не допускается.

### 6. ТРЕБОВАНИЯ К ИЗГОТОВЛЕНИЮ И МОНТАЖУ

- 6.1. Изготовление и монтаж конструкций производить в соответствии с требованиями существующих документов: ГОСТ 23118-99 "Конструкции стальные строительные. Общие технические условия", СНиП 3.03.01-87 "Несущие и ограждающие конструкции", "Рекомендации по сборке фланцевых соединений стальных строительных конструкций" Минмонтажспецстроя СССР и стандарта предприятия на изготовление конструкций.
- 6.2. Допускается производить замену марок сталей по серии на другую в соответствии со СНиП II-23-81\* "Стальные конструкции. Нормы проектирования".
- 6.3. Стыковые сварные швы следует выполнять с полным проваром. Качество швов должно быть проверено неразрушающими методами контроля.
- 6.5. Гибкие связи по колоннам и стойкам фахверка устанавливаются с предварительным натяжением. Усилие предварительного натяжения следует принимать:  
 - для связей по колоннам - 6.0 т;  
 - для связей по стойкам фахверка - 3.0 т.  
 Максимально допустимое перенапряжение в связях + 10%.  
 При установке связей должны быть приняты меры, препятствующие деформациям каркаса здания и его отдельных конструкций.

Взамен инв. №  
Подпись и дата  
Инв. № подл.

Изм.	Кол.уч.	Лист	№ док.	Подп.	Дата

1.420.3-38.07.0-1-001

Таблица 1

## ВЕДОМОСТЬ ИСПОЛЬЗУЕМЫХ ДОКУМЕНТОВ

Шифр или серия	Наименование	Примечания
Серия 1.426.2-6	Балки путей подвешного транспорта	
Выпуск 1/91	Балки пролетом 3, 4 и 6 м. Чертежи КМ	
Серия 1.426.2-7(МП)	Балки подкрановые стальные под мостовые опорные краны	
Выпуск 3	Балки пролетом 6 и 12 м разрезные под краны общего назначения грузоподъемностью до 50 т. Чертежи КМ	
Шифр 11-2537КМ	Стальные конструкции каркасов типа "Канск" одноэтажных производственных зданий с применением несущих рам из прокатных широкополочных и сварных двутавровых балок с шагом 12 м. Чертежи КМ	

Таблица 2

## ВЕДОМОСТЬ ССЫЛОЧНЫХ ДОКУМЕНТОВ

ГОСТ	Наименование	Примечания
ГОСТ 30245-2003	Профили стальные гнутые замкнутые сварные квадратные и прямоугольные	
ГОСТ 2590-88	Прокат стальной горячекатаный круглый. Сортамент	
ГОСТ 23118-99	Конструкции стальные строительные. Общие технические условия	
ГОСТ 7798-70*	Болты с шестигранной головкой класса точности В. Конструкция и размеры	
ГОСТ 22353-77*	Болты высокопрочные класса точности В. Конструкция и размеры	
ГОСТ 22356-77*	Болты и гайки высокопрочные и шайбы. Общие технические условия	
ГОСТ 27772-88*	Прокат для строительных стальных конструкций. Общие технические условия.	
ГОСТ 22354-77*	Гайки высокопрочные класса точности В. Конструкция и размеры.	
ГОСТ 8278-83*	Швеллеры стальные гнутые равнополочные. Сортамент	

1.420.3-38.07.0-1-002

Изм.	Кол.уч.	Лист	№ док.	Подп.	Дата
Руков. пр.		Катюшин		<i>[Подпись]</i>	07.03.07
Гл. инж.		Скворцов		<i>[Подпись]</i>	06.03.07
Н. контр.		Зайцева		<i>[Подпись]</i>	05.03.07
Провер.		Коваленко		<i>[Подпись]</i>	02.03.07
Исполн.		Раджабова		<i>[Подпись]</i>	01.03.07

ВЕДОМОСТИ ИСПОЛЬЗУЕМЫХ  
И ССЫЛОЧНЫХ ДОКУМЕНТОВ,  
УСЛОВНЫЕ ИЗОБРАЖЕНИЯ И  
ОБОЗНАЧЕНИЯ МЕТИЗОВ, СВАРНЫХ  
ШВОВ, УЗЛОВ НА СХЕМАХ,  
СОКРАЩЕНИЯ В ТЕКСТЕ

Стадия	Лист	Листов
Р	1	2

ООО "Фирма "УНИКОН"

Взамен инв. №

Подпись и дата

Инв. № подл.

Таблица 3  
УСЛОВНЫЕ ИЗОБРАЖЕНИЯ И ОБОЗНАЧЕНИЯ МЕТИЗОВ

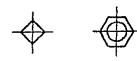
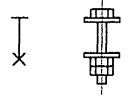

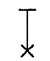
№ п/п	Условное изображение		Наименование	Условное обозначение
	в плане	в разрезе		
1.			Болт нормальной точности	M20
				M24
2.			Высокопрочный болт	ВПБ М24

Таблица 4  
УСЛОВНЫЕ ИЗОБРАЖЕНИЯ И ОБОЗНАЧЕНИЯ СВАРНЫХ ШВОВ

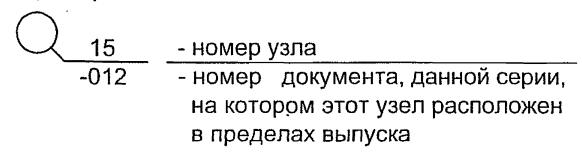
№ п/п	Условное изображение шва		Наименование
	заводского	монтажного	
1.			Шов сварного соединения стыкового - сплошной: с видимой стороны
2.			с невидимой стороны
3.			Шов сварного соединения углового, таврового или внахлестку - сплошной: с видимой стороны
4.			с невидимой стороны

Таблица 5  
СОКРАЩЕНИЯ В ТЕКСТЕ

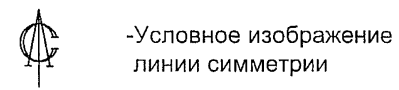
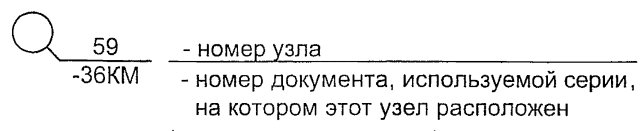
Полное наименование	Сокращение
Документ	докум.
Таблица	табл.
Лист	л.
Пункт	п.
Примечания	прим.
Количество	кол-во
Выпуск	вып.

ОБОЗНАЧЕНИЕ УЗЛОВ НА СХЕМАХ

Пример 1:



Пример 2:



Изнв. № подл. Подпись и дата. Взамен инв. №

Изм.	Кол.уч.	Лист	№ док.	Подп.	Дата

1.420.3-38.07.0-1-002



Таблица 1

ЭКВИВАЛЕНТНЫЕ НАГРУЗКИ НА ПОКРЫТИЕ  
ОТ ПОДВЕСНЫХ МОСТОВЫХ КРАНОВ

Пролет, м	Грузоподъемность крана, т	Схема подвески крана	Эквивалентная равномерно распределенная нагрузка, кгс/м <sup>2</sup>
18	1.0		40
	2.0		65
	3.2		105
	5.0		170
18	1.0		85
	2.0		140
	3.2		210
	5.0		320
24	1.0		75
	2.0		125
	3.2		175
	5.0		240

Таблица 2

ПРЕДЕЛЬНЫЕ НАГРУЗКИ  
ОТ ПОДВЕСНЫХ МОСТОВЫХ КРАНОВ

1 подвесной кран на пути			
Q кран, т	D max, тс	D min, тс	T попереч, тс
1	1.70	0.70	0.075
2	2.80	0.90	0.15
3.2	4.20	1.20	0.25
5	6.20	1.50	0.40
2 подвесных крана на пути (с учетом $\psi = 0.85$ )			
1	2.60	1.10	0.15
2	4.30	1.40	0.30
3.2	6.45	1.80	0.45
5	9.35	2.30	0.65

Таблица 3

ПРЕДЕЛЬНЫЕ НАГРУЗКИ ОТ МОСТОВЫХ ОПОРНЫХ КРАНОВ

1 мостовой кран на пути				2 мостовых крана на пути (с учетом $\psi = 0.85$ )			
Q кран, т	D max, тс	D min, тс	T попереч, тс	Q кран, т	D max, тс	D min, тс	T попереч, тс
5	7.95	4.5	0.40	5	11.90	6.75	0.65
10	11.35	5.0	0.75	10	16.75	7.40	1.30
16	17.0	6.90	1.2	16	24.35	9.85	2.05
20	20.75	8.10	1.50	20	29.70	11.55	2.55

1. Эквивалентные равномерно распределенные нагрузки от подвесных мостовых кранов даны от расчетных нагрузок от двух сближенных кранов на пути.
2. Для определения эквивалентной равномерно распределенной нагрузки от одного крана на пути числовые данные из табл. 1 следует умножать на коэффициент  $k=0,8$ .
3. Нагрузки от подвесных мостовых и мостовых опорных кранов не должны превышать значений, приведенных в табл. 2 для подвесных мостовых кранов и в табл. 3 для мостовых опорных кранов.

Изм.	Кол.уч.	Лист	№ док.	Подп.	Дата
Руков. пр.		Катюшин			07.03.07
Гл. инж.		Скворцов			06.03.07
Н. контр.		Зайцева			05.03.07
Провер.		Коваленко			02.03.07
Исполн.		Раджабова			01.03.07

1.420.3-38.07.0-1-003

ЭКВИВАЛЕНТНЫЕ НАГРУЗКИ  
НА ПОКРЫТИЕ ОТ ПОДВЕСНЫХ  
МОСТОВЫХ КРАНОВ.  
ПРЕДЕЛЬНЫЕ НАГРУЗКИ  
ОТ ПОДВЕСНЫХ МОСТОВЫХ  
И МОСТОВЫХ ОПОРНЫХ КРАНОВ.

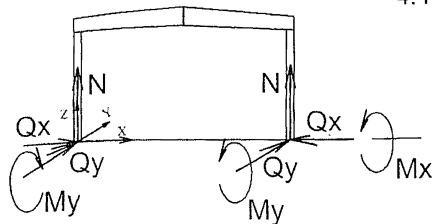
Стадия	Лист	Листов
Р		1

ООО "Фирма "УНИКОН"

Нагрузка на раму, кгс/м <sup>2</sup>	Вид нагрузки	Высота до низа несущих конструкций, м																	
		4.8						6.0						7.2					
		Максимальные значения			Минимальные значения			Максимальные значения			Минимальные значения			Максимальные значения			Минимальные значения		
		My, тм	N, тс	Qx, тс	My, тм	N, тс	Qx, тс	My, тм	N, тс	Qx, тс	My, тм	N, тс	Qx, тс	My, тм	N, тс	Qx, тс	My, тм	N, тс	Qx, тс
130	Суммарная вертикальная	-3.7	-9.0	-1.2	-2.8	-6.6	-0.6	-2.7	-9.0	-0.8	-2.3	-6.6	-0.4	-2.2	-9.0	-0.7	-1.9	-6.6	-0.3
	Ветровая	±2.84	0.0	±1.2	—	—	—	±4.4	0.0	±1.5	—	—	—	±6.3	0.0	±1.8	—	—	—
170	Суммарная вертикальная	-4.3	-10.6	-1.3	-2.7	-6.6	-0.6	-3.1	-10.6	-0.9	-2.2	-6.6	-0.4	-2.5	-10.6	-0.7	-1.8	-6.6	-0.3
	Ветровая	±2.84	0.0	±1.2	—	—	—	±4.4	0.0	±1.5	—	—	—	±6.3	0.0	±1.8	—	—	—
245	Суммарная вертикальная	-5.9	-15.1	-1.6	-2.5	-6.6	-0.6	-4.3	-15.1	-1.1	-2.0	-6.6	-0.4	-3.4	-15.1	-0.9	-1.6	-6.6	-0.3
	Ветровая	±2.84	0.0	±1.2	—	—	—	±4.4	0.0	±1.5	—	—	—	±6.3	0.0	±1.8	—	—	—
310	Суммарная вертикальная	-6.4	-18.5	-1.7	-2.3	-6.6	-0.6	-4.7	-18.5	-1.2	-1.7	-6.6	-0.4	-3.7	-18.5	-0.9	-1.4	-6.6	-0.3
	Ветровая	±2.84	0.0	±1.2	—	—	—	±4.4	0.0	±1.5	—	—	—	±6.3	0.0	±1.8	—	—	—
395	Суммарная вертикальная	-6.6	-23.3	-1.9	-1.7	-6.1	-0.5	-5.0	-23.3	-1.3	-1.3	-6.1	-0.3	-4.0	-23.3	-1.0	-1.0	-6.1	-0.3
	Ветровая	±2.84	0.0	±1.2	—	—	—	±4.4	0.0	±1.5	—	—	—	±6.3	0.0	±1.8	—	—	—
480	Суммарная вертикальная	-7.2	-29.3	-2.3	-1.5	-6.1	-0.5	-5.5	-29.3	-1.5	-1.2	-6.1	-0.3	-4.5	-29.3	-1.2	-0.9	-6.1	-0.3
	Ветровая	±2.84	0.0	±1.2	—	—	—	±4.4	0.0	±1.5	—	—	—	±6.3	0.0	±1.8	—	—	—
565	Суммарная вертикальная	-7.8	-34.1	-2.5	-1.4	-6.1	-0.5	-6.0	-34.1	-1.8	-1.1	-6.1	-0.3	-5.0	-34.1	-1.3	-0.9	-6.1	-0.2
	Ветровая	±2.84	0.0	±1.2	—	—	—	±4.4	0.0	±1.5	—	—	—	±6.3	0.0	±1.8	—	—	—

1. Общие указания см. Пояснительную записку докум -001 листы 1,2,3.
2. В таблице 1 приведены нагрузки на фундаменты от ветра для I-III ветровых районов. Для получения нагрузок для IV ветрового района приведенные в таблице 1 значения нагрузок от ветра следует умножить на коэффициент 1,3.
3. Нагрузки на фундаменты основных рам в связевых блоках см. докум. -004 лист 7 табл. 11.
4. Расчетные нагрузки на фундаменты даны с учетом дополнительных нагрузок от ограждающих конструкций стен и цоколя.

СХЕМА НАГРУЗОК НА ФУНДАМЕНТЫ



1.420.3-38.07.0-1-004

Изм.	Кол.уч.	Лист	№ док.	Подп.	Дата
Руков. пр.	Катюшин				07.03.07
Гл. инж.	Скворцов				06.03.07
Н. контр.	Зайцева				05.03.07
Провер.	Коваленко				02.03.07
Исполн.	Раджабова				01.03.07

ТАБЛИЦЫ РАСЧЕТНЫХ НАГРУЗОК НА ФУНДАМЕНТЫ НЕСУЩИХ КОНСТРУКЦИЙ

Стадия	Лист	Листов
Р	1	7

ООО "Фирма "УНИКОН"

Взамен инв. №

Подпись и дата

Инв. № подл.

Таблица 2

РАСЧЕТНЫЕ НАГРУЗКИ НА ФУНДАМЕНТЫ ПРИ ПРОЛЕТЕ 18 м И ВЫСОТОЙ ДО НИЗА НЕСУЩИХ КОНСТРУКЦИЙ ОТ 8.4 ДО 10.8 м

Нагрузка на раму, кгс/м²	Вид нагрузки	Высота до низа несущих конструкций, м																	
		8.4						9.6						10.8					
		Максимальные значения			Минимальные значения			Максимальные значения			Минимальные значения			Максимальные значения			Минимальные значения		
		My, тм	N, тс	Qx, тс	My, тм	N, тс	Qx, тс	My, тм	N, тс	Qx, тс	My, тм	N, тс	Qx, тс	My, тм	N, тс	Qx, тс	My, тм	N, тс	Qx, тс
130	Суммарная вертикальная	-1.8	-9	-0.6	-1.6	-6.5	-0.2	-1.8	-9	-0.4	-1.6	-6.6	-0.2	-1.7	-9	-0.4	-1.6	-6.6	-0.2
	Ветровая	±8.5	0.0	±2.0	—	—	—	±11.0	0.0	±2.4	—	—	—	±13.9	0.0	±2.6	—	—	—
	Крановая	-6.4	-16.7	-0.9	-9.3	-5.0	-2.1	-5.9	-16.7	-0.8	-10.8	-5.0	-2.0	-5.6	-16.7	-0.8	-11.5	-5.0	-1.7
170	Суммарная вертикальная	-2.1	-10.6	-0.6	-1.5	-6.5	-0.2	-2.0	-10.6	-0.4	-1.5	-6.6	-0.2	-1.9	-10.6	-0.4	-1.5	-6.6	-0.2
	Ветровая	±8.5	0.0	±2.0	—	—	—	±11.0	0.0	±2.4	—	—	—	±13.9	0.0	±2.6	—	—	—
	Крановая	-6.4	-16.7	-0.9	-9.3	-5.0	-2.1	-5.9	-16.7	-0.8	-10.8	-5.0	-2.0	-5.6	-16.7	-0.8	-11.5	-5.0	-1.7
245	Суммарная вертикальная	-2.9	-15.1	-0.7	-1.3	-6.5	-0.2	-2.8	-15.1	-0.5	-1.3	-6.6	-0.2	-2.7	-15.1	-0.5	-1.3	-6.6	-0.2
	Ветровая	±8.5	0.0	±2.0	—	—	—	±11.0	0.0	±2.4	—	—	—	±13.9	0.0	±2.6	—	—	—
	Крановая	-6.4	-16.7	-0.9	-9.3	-5.0	-2.1	-5.9	-16.7	-0.8	-10.8	-5.0	-2.0	-5.6	-16.7	-0.8	-11.5	-5.0	-1.7
310	Суммарная вертикальная	-3.1	-18.5	-0.7	-1.1	-6.5	-0.2	-3.0	-18.5	-0.5	-1.1	-6.6	-0.2	-2.9	-18.5	-0.5	-1.1	-6.6	-0.2
	Ветровая	±8.5	0.0	±2.0	—	—	—	±11.0	0.0	±2.4	—	—	—	±13.9	0.0	±2.6	—	—	—
	Крановая	-6.4	-16.7	-0.9	-9.3	-5.0	-2.1	-5.9	-16.7	-0.8	-10.8	-5.0	-2.0	-5.6	-16.7	-0.8	-11.5	-5.0	-1.7
395	Суммарная вертикальная	-3.5	-23.3	-0.8	-0.9	-6.1	-0.2	-3.7	-23.3	-0.7	-0.9	-6.1	-0.2	-3.3	-23.3	-0.6	-0.9	-6.1	-0.2
	Ветровая	±8.5	0.0	±2.0	—	—	—	±11.0	0.0	±2.4	—	—	—	±13.9	0.0	±2.6	—	—	—
	Крановая	-6.4	-16.7	-0.9	-9.3	-5.0	-2.1	-5.9	-16.7	-0.8	-10.8	-5.0	-2.0	-5.6	-16.7	-0.8	-11.5	-5.0	-1.7
480	Суммарная вертикальная	-4.3	-29.3	-1.0	-0.9	-6.1	-0.2	-4.2	-29.3	-0.9	-0.9	-6.1	-0.2	-3.8	-29.3	-0.7	-0.8	-6.1	-0.2
	Ветровая	±8.5	0.0	±2.0	—	—	—	±11.0	0.0	±2.4	—	—	—	±13.9	0.0	±2.6	—	—	—
	Крановая	-6.4	-16.7	-0.9	-9.3	-5.0	-2.1	-5.9	-16.7	-0.8	-10.8	-5.0	-2.0	-5.6	-16.7	-0.8	-11.5	-5.0	-1.7
565	Суммарная вертикальная	-4.8	-34.1	-1.1	-0.8	-6.1	-0.2	-4.7	-34.1	-0.9	-0.8	-6.1	-0.2	-4.5	-34.1	-0.9	-0.8	-6.1	-0.2
	Ветровая	±8.5	0.0	±2.0	—	—	—	±11.0	0.0	±2.4	—	—	—	±13.9	0.0	±2.6	—	—	—

1. См. примечания докум. -004-лист 1.
2. Нагрузки на фундаменты основных рам в связевых блоках см. докум. -004 лист 7 табл. 11.
3. Схема нагрузок на фундаменты см. докум. -004 лист 1.

Изм.	Кол.уч.	Лист	№ док.	Подп.	Дата

1.420.3-38.07.0-1-004

Инв. № подл. Подпись и дата. Взамен инв. №

Таблица 3

РАСЧЕТНЫЕ НАГРУЗКИ НА ФУНДАМЕНТЫ ПРИ ПРОЛЕТЕ 24 м И ВЫСОТОЙ ДО НИЗА НЕСУЩИХ КОНСТРУКЦИЙ ОТ 4.8 ДО 7.2 м

Нагрузка на раму, кгс/м <sup>2</sup>	Вид нагрузки	Высота до низа несущих конструкций, м																	
		4.8						6.0						7.2					
		Максимальные значения			Минимальные значения			Максимальные значения			Минимальные значения			Максимальные значения			Минимальные значения		
		Му, тм	N, тс	Qх, тс	Му, тм	N, тс	Qх, тс	Му, тм	N, тс	Qх, тс	Му, тм	N, тс	Qх, тс	Му, тм	N, тс	Qх, тс	Му, тм	N, тс	Qх, тс
130	Суммарная вертикальная	-5.8	-11.4	-1.9	-4.6	-8.7	-1.0	-4.4	-11.4	-1.2	-3.8	-8.7	-0.6	-3.4	-11.4	-1.0	-2.7	-8.7	-0.4
	Ветровая	±2.8	0.0	±1.2	—	—	—	±4.4	0.0	±1.5	—	—	—	±6.3	0.0	±1.8	—	—	—
170	Суммарная вертикальная	-6.6	-13.5	-2.1	-4.4	-8.7	-1.0	-5.0	-13.5	-1.3	-3.6	-8.7	-0.6	-3.9	-13.5	-1.0	-2.6	-8.7	-0.4
	Ветровая	±2.8	0.0	±1.2	—	—	—	±4.4	0.0	±1.5	—	—	—	±6.3	0.0	±1.8	—	—	—
245	Суммарная вертикальная	-9.1	-19.4	-2.6	-3.9	-8.7	-1.0	-6.9	-19.4	-1.6	-3.2	-8.7	-0.6	-5.3	-19.4	-1.2	-2.4	-8.7	-0.4
	Ветровая	±2.8	0.0	±1.2	—	—	—	±4.4	0.0	±1.5	—	—	—	±6.3	0.0	±1.8	—	—	—
310	Суммарная вертикальная	-9.9	-24.2	-2.7	-3.5	-8.7	-1.0	-7.5	-24.2	-1.7	-2.7	-8.7	-0.6	-5.8	-24.2	-1.3	-2.0	-8.7	-0.4
	Ветровая	±2.8	0.0	±1.2	—	—	—	±4.4	0.0	±1.5	—	—	—	±6.3	0.0	±1.8	—	—	—
395	Суммарная вертикальная	-9.8	-30.4	-2.8	-2.6	-8.0	-0.7	-7.4	-30.3	-1.9	-2.0	-8.0	-0.5	-5.5	-30.4	-1.3	-1.4	-8.0	-0.35
	Ветровая	±2.8	0.0	±1.2	—	—	—	±4.4	0.0	±1.5	—	—	—	±6.3	0.0	±1.8	—	—	—
480	Суммарная вертикальная	-11.2	-38.2	-3.2	-2.3	-8.0	-0.7	-8.6	-38.2	-2.2	-1.8	-8.0	-0.5	-6.9	-38.2	-1.7	-1.4	-8.0	-0.35
	Ветровая	±2.8	0.0	±1.2	—	—	—	±4.4	0.0	±1.5	—	—	—	±6.3	0.0	±1.8	—	—	—
565	Суммарная вертикальная	-11.4	-44.5	-3.5	-2.0	-8.0	-0.6	-9.6	-44.5	-2.8	-1.5	-8.0	-0.5	-7.9	-44.5	-1.9	-1.4	-8.0	-0.34
	Ветровая	±2.8	0.0	±1.2	—	—	—	±4.4	0.0	±1.5	—	—	—	±6.3	0.0	±1.8	—	—	—

1. См. примечания докум. -004 лист 1.

2. Схема нагрузок на фундаменты см. докум. -004 лист 1.

3. Нагрузки на фундаменты основных рам в связевых блоках см. докум. -004 лист 7 табл. 11.

Изм.	Кол.уч.	Лист	№ док.	Подп.	Дата

1.420.3-38.07.0-1-004

Лист

3

Взамен инв. №

Подпись и дата

Инв. № подл.

Таблица 4

РАСЧЕТНЫЕ НАГРУЗКИ НА ФУНДАМЕНТЫ ПРИ ПРОЛЕТЕ 24 м И ВЫСОТОЙ ДО НИЗА НЕСУЩИХ КОНСТРУКЦИЙ ОТ 8.4 ДО 10.8 м

Нагрузка на раму, кгс/м²	Вид нагрузки	Высота до низа несущих конструкций, м																	
		8.4						9.6						10.8					
		Максимальные значения			Минимальные значения			Максимальные значения			Минимальные значения			Максимальные значения			Минимальные значения		
		My, тм	N, тс	Qx, тс	My, тм	N, тс	Qx, тс	My, тм	N, тс	Qx, тс	My, тм	N, тс	Qx, тс	My, тм	N, тс	Qx, тс	My, тм	N, тс	Qx, тс
130	Суммарная вертикальная	-2.7	-11.4	-0.7	-2.3	-6.5	-0.3	-2.7	-11.4	-0.7	-2.5	-8.7	-0.3	-2.6	-11.4	-0.5	-1.9	-8.7	-0.2
	Ветровая	±8.5	0.0	±2.1	—	—	—	±11.0	0.0	±2.4	—	—	—	±13.9	0.0	±2.7	—	—	—
	Крановая	-6.1	-18.7	-1.2	-9.3	-7.3	-2.1	-5.3	-18.7	-1.1	-10.8	-7.3	-2.0	-4.9	-18.7	-1.0	-11.9	-7.3	-1.9
170	Суммарная вертикальная	-3.1	-13.5	-0.8	-2.2	-6.5	-0.3	-3.1	-13.5	-0.7	-2.3	-8.7	-0.3	-3.0	-13.5	-0.6	-1.8	-8.7	-0.2
	Ветровая	±8.5	0.0	±2.1	—	—	—	±11.0	0.0	±2.4	—	—	—	±13.9	0.0	±2.7	—	—	—
	Крановая	-6.1	-18.7	-1.2	-9.3	-7.3	-2.1	-5.3	-18.7	-1.1	-10.8	-7.3	-2.0	-4.9	-18.7	-1.0	-11.9	-7.3	-1.9
245	Суммарная вертикальная	-4.3	-19.4	-0.9	-2.0	-6.5	-0.3	-4.2	-19.4	-0.9	-2.1	-8.7	-0.3	-4.1	-19.4	-0.7	-1.7	-8.7	-0.2
	Ветровая	±8.5	0.0	±2.1	—	—	—	±11.0	0.0	±2.4	—	—	—	±13.9	0.0	±2.7	—	—	—
	Крановая	-6.1	-18.7	-1.2	-9.3	-7.3	-2.1	-5.3	-18.7	-1.1	-10.8	-7.3	-2.0	-4.9	-18.7	-1.0	-11.9	-7.3	-1.9
310	Суммарная вертикальная	-4.7	-24.2	-1.0	-1.7	-6.5	-0.3	-4.6	-24.2	-0.9	-1.8	-8.7	-0.3	-4.5	-24.2	-0.8	-1.6	-8.7	-0.2
	Ветровая	±8.5	0.0	±2.1	—	—	—	±11.0	0.0	±2.4	—	—	—	±13.9	0.0	±2.7	—	—	—
	Крановая	-6.1	-18.7	-1.2	-9.3	-7.3	-2.1	-5.3	-18.7	-1.1	-10.8	-7.3	-2.0	-4.9	-18.7	-1.0	-11.9	-7.3	-1.9
395	Суммарная вертикальная	-5.4	-30.4	-1.1	-1.4	-8.0	-0.3	-5.3	-30.4	-1.0	-1.4	-8.0	-0.3	-4.7	-30.4	-0.8	-1.2	-8.0	-0.2
	Ветровая	±8.5	0.0	±2.1	—	—	—	±11.0	0.0	±2.4	—	—	—	±13.9	0.0	±2.7	—	—	—
	Крановая	-6.1	-18.7	-1.2	-9.3	-7.3	-2.1	-5.3	-18.7	-1.1	-10.8	-7.3	-2.0	-4.9	-18.7	-1.0	-11.9	-7.3	-1.9
480	Суммарная вертикальная	-7.1	-36.2	-1.5	-1.5	-8.0	-0.3	-6.3	-38.2	-1.2	-1.3	-8.0	-0.3	-5.9	-38.2	-1.0	-1.2	-8.0	-0.2
	Ветровая	±8.5	0.0	±2.1	—	—	—	±11.0	0.0	±2.4	—	—	—	±13.9	0.0	±2.7	—	—	—
	Крановая	-6.1	-18.7	-1.2	-9.3	-7.3	-2.1	-5.3	-18.7	-1.1	-10.8	-7.3	-2.0	-4.9	-18.7	-1.0	-11.9	-7.3	-1.9
565	Суммарная вертикальная	-7.4	-44.5	-1.6	-1.3	-8.0	-0.3	-6.7	-44.5	-1.3	-1.2	-7.8	-0.2	-6.0	-44.5	-1.1	-1.1	-8.0	-0.2
	Ветровая	±8.5	0.0	±2.1	—	—	—	±11.0	0.0	±2.4	—	—	—	±13.9	0.0	±2.7	—	—	—

1. См. примечания докум. -004 лист 1.
2. Нагрузки на фундаменты основных рам в связевых блоках см. докум. -004 лист 7 табл. 11.
3. Схема нагрузок на фундаменты см. докум. -004 лист 1.

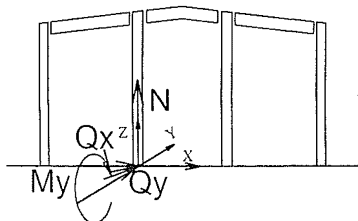
И-нв. № подл. Подпись и дата. Взамен инв. №

Изм.	Кол.уч.	Лист	№ док.	Подп.	Дата

1.420.3-38.07.0-1-004

Нагрузка на раму кгс/м <sup>2</sup>	Вид нагрузки	Высота до низа несущих конструкций, м														
		4.8					6.0					7.2				
		N, тс	My, тм	Qx, тс	Mx, тм	Qy, тс	N, тс	My, тм	Qx, тс	Mx, тм	Qy, тс	N, тс	My, тм	Qx, тс	Mx, тм	Qy, тс
130	Суммарная вертикальная	-3.3	—	—	—	—	-3.3	—	—	—	—	-3.3	—	—	—	—
	Ветер вдоль здания	—	—	—	±1.0	±0.9	—	—	±1.5	±1.0	—	—	—	±2.0	±1.2	
	Ветер поперек здания	—	±0.5	±0.45	—	—	—	±0.75	±0.5	—	—	—	±1.0	±0.6	—	—
170	Суммарная вертикальная	-3.9	—	—	—	—	-3.9	—	—	—	—	-3.9	—	—	—	—
	Ветер вдоль здания	—	—	—	±1.0	±0.9	—	—	±1.5	±1.0	—	—	—	±2.0	±1.2	
	Ветер поперек здания	—	±0.5	±0.45	—	—	—	±0.75	±0.5	—	—	—	±1.0	±0.6	—	—
245	Суммарная вертикальная	-5.3	—	—	—	—	-5.3	—	—	—	—	-5.3	—	—	—	—
	Ветер вдоль здания	—	—	—	±1.0	±0.9	—	—	±1.5	±1.0	—	—	—	±2.0	±1.2	
	Ветер поперек здания	—	±0.5	±0.45	—	—	—	±0.75	±0.5	—	—	—	±1.0	±0.6	—	—
310	Суммарная вертикальная	-6.4	—	—	—	—	-6.4	—	—	—	—	-6.4	—	—	—	—
	Ветер вдоль здания	—	—	—	±1.0	±0.9	—	—	±1.5	±1.0	—	—	—	±2.0	±1.2	
	Ветер поперек здания	—	±0.5	±0.45	—	—	—	±0.75	±0.5	—	—	—	±1.0	±0.6	—	—
395	Суммарная вертикальная	-7.8	—	—	—	—	-7.8	—	—	—	—	-7.8	—	—	—	—
	Ветер вдоль здания	—	—	—	±1.0	±0.9	—	—	±1.5	±1.0	—	—	—	±2.0	±1.2	
	Ветер поперек здания	—	±0.5	±0.45	—	—	—	±0.75	±0.5	—	—	—	±1.0	±0.6	—	—
480	Суммарная вертикальная	-9.6	—	—	—	—	-9.6	—	—	—	—	-9.6	—	—	—	—
	Ветер вдоль здания	—	—	—	±1.0	±0.9	—	—	±1.5	±1.0	—	—	—	±2.0	±1.2	
	Ветер поперек здания	—	±0.5	±0.45	—	—	—	±0.75	±0.5	—	—	—	±1.0	±0.6	—	—
565	Суммарная вертикальная	-11.1	—	—	—	—	-11.1	—	—	—	—	-11.1	—	—	—	—
	Ветер вдоль здания	—	—	—	±1.0	±0.9	—	—	±1.5	±1.0	—	—	—	±2.0	±1.2	
	Ветер поперек здания	—	±0.5	±0.45	—	—	—	±0.75	±0.5	—	—	—	±1.0	±0.6	—	—

СХЕМА НАГРУЗОК НА ФУНДАМЕНТЫ



1. См. примечания докум. -004 лист 1.
2. Нагрузки на фундаменты стоек фахверка в связевых блоках см. докум. -004 лист 7 табл. 10.

Изм.	Кол.уч.	Лист	№ док.	Подп.	Дата
------	---------	------	--------	-------	------

1.420.3-38.07.0-1-004

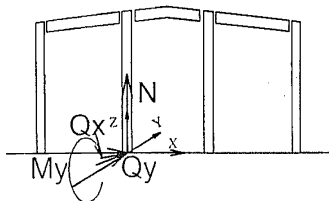
Взамен инв. №

Подпись и Дата

Инв. № подл.

Нагрузка на раму кгс/м <sup>2</sup>	Вид нагрузки	Высота до низа несущих конструкций, м														
		8.4					9.6					10.8				
		N, ТС	My, ТМ	Qx, ТС	Mx, ТМ	Qy, ТС	N, ТС	My, ТМ	Qx, ТС	Mx, ТМ	Qy, ТС	N, ТС	My, ТМ	Qx, ТС	Mx, ТМ	Qy, ТС
130	Суммарная вертикальная	-3.3	—	—	—	—	-3.3	—	—	—	—	-3.3	—	—	—	—
	Ветер вдоль здания	—	—	—	±3.6	±1.3	—	—	—	±4.3	±1.5	—	—	—	±4.7	±1.6
	Ветер поперек здания	—	±1.3	±0.65	—	—	—	±1.7	±0.75	—	—	—	±18.5	±0.8	—	—
170	Суммарная вертикальная	-3.9	—	—	—	—	-3.9	—	—	—	—	-3.9	—	—	—	—
	Ветер вдоль здания	—	—	—	±3.6	±1.3	—	—	—	±4.3	±1.5	—	—	—	±4.7	±1.6
	Ветер поперек здания	—	±1.3	±0.65	—	—	—	±1.7	±0.75	—	—	—	±18.5	±0.8	—	—
245	Суммарная вертикальная	-5.3	—	—	—	—	-5.3	—	—	—	—	-5.3	—	—	—	—
	Ветер вдоль здания	—	—	—	±3.6	±1.3	—	—	—	±4.3	±1.5	—	—	—	±4.7	±1.6
	Ветер поперек здания	—	±1.3	±0.65	—	—	—	±1.7	±0.75	—	—	—	±18.5	±0.8	—	—
310	Суммарная вертикальная	-6.4	—	—	—	—	-6.4	—	—	—	—	-6.4	—	—	—	—
	Ветер вдоль здания	—	—	—	±3.6	±1.3	—	—	—	±4.3	±1.5	—	—	—	±4.7	±1.6
	Ветер поперек здания	—	±1.3	±0.65	—	—	—	±1.7	±0.75	—	—	—	±18.5	±0.8	—	—
395	Суммарная вертикальная	-7.8	—	—	—	—	-7.8	—	—	—	—	-7.8	—	—	—	—
	Ветер вдоль здания	—	—	—	±3.6	±1.3	—	—	—	±4.3	±1.5	—	—	—	±4.7	±1.6
	Ветер поперек здания	—	±1.3	±0.65	—	—	—	±1.7	±0.75	—	—	—	±18.5	±0.8	—	—
480	Суммарная вертикальная	-9.6	—	—	—	—	-9.6	—	—	—	—	-9.6	—	—	—	—
	Ветер вдоль здания	—	—	—	±3.6	±1.3	—	—	—	±4.3	±1.5	—	—	—	±4.7	±1.6
	Ветер поперек здания	—	±1.3	±0.65	—	—	—	±1.7	±0.75	—	—	—	±18.5	±0.8	—	—
565	Суммарная вертикальная	-11.1	—	—	—	—	-11.1	—	—	—	—	-11.1	—	—	—	—
	Ветер вдоль здания	—	—	—	±3.6	±1.3	—	—	—	±4.3	±1.5	—	—	—	±4.7	±1.6
	Ветер поперек здания	—	±1.3	±0.65	—	—	—	±1.7	±0.75	—	—	—	±18.5	±0.8	—	—

СХЕМА НАГРУЗОК НА ФУНДАМЕНТЫ



1. См. примечания докум. -004 лист 1.
2. Нагрузки на фундаменты стоек фахверка в связевых блоках см. докум. -004 лист 7 табл. 10.

Изм.	Кол.уч.	Лист	№ док.	Подп.	Дата
------	---------	------	--------	-------	------

1.420.3-38.07.0-1-004

Взамен инв. №  
 Подпись и дата  
 Инв. № подл.

Таблица 7

ДОПОЛНИТЕЛЬНЫЕ РАСЧЕТНЫЕ НАГРУЗКИ  
ОТ МОСТОВЫХ ОПОРНЫХ КРАНОВ НА ФУНДАМЕНТЫ РАМ КАРКАСА

Грузо-подъемность крана, т	Высота до низа несущих конструкций, м								
	8.4			9.6			10.8		
	Мук, тм	N, тс	Qхк, тс	Мук, тм	N, тс	Qхк, тс	Мук, тм	N, тс	Qхк, тс
5	±2.8	-	±0.55	±3.2	-	±0.52	±3.5	-	±0.50
10	±5.6	-	±1.08	±6.3	-	±1.04	±7.1	-	±1.01
16	±8.6	-	±1.66	±9.7	-	±1.60	±10.9	-	±1.55
20	±10.6	-	±2.12	±12.4	-	±2.04	±13.9	-	±1.98

Данные нагрузки следует прибавлять к нагрузкам, действующим на стойки рамы каркаса зданий без мостовых кранов (см. докум. -004 лист 2 и лист 4).

Таблица 8

ДОПОЛНИТЕЛЬНЫЕ НАГРУЗКИ НА ФУНДАМЕНТЫ  
СТОЕК ЭСТАКАДЫ СВЯЗЕВОГО БЛОКА

Высота до низа несущих конструкций, м	Нагрузки на фундаменты при грузоподъемности крана Q, т							
	5		10		16		20	
	Нкс, тс	Qус, тс	Нкс, тс	Qус, тс	Нкс, тс	Qус, тс	Нкс, тс	Qус, тс
8.4	-0.93	±1.2	-1.32	±1.7	-1.86	±2.4	-2.33	±3.0
9.6	-1.17	±1.2	-1.66	±1.7	-2.34	±2.4	-2.93	±3.0
10.8	-1.41	±1.2	-2.00	±1.7	-2.82	±2.4	-3.53	±3.0

Таблица 10

НАГРУЗКИ НА ФУНДАМЕНТЫ  
СТОЕК ФАХВЕРКА В СВЯЗЕВЫХ БЛОКАХ

Высота до низа несущих конструкций, основных рам, м	N, тс	Qх, тс
4.8	-2.3	±1.3
6.0	-2.4	±1.4
7.2	-2.5	±1.5
8.4	-2.6	±1.6
9.6	-2.7	±1.8
10.8	-2.9	±2.0

Таблица 9

РАСЧЕТНЫЕ НАГРУЗКИ НА ФУНДАМЕНТЫ  
СТОЕК КРАНОВЫХ ЭСТАКАД

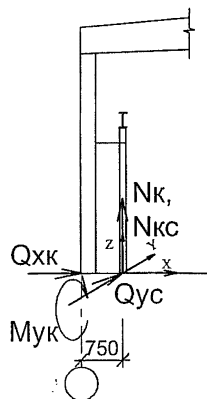
Грузо-подъемность крана, т	Высота до низа несущих конструкций, м								
	8.4			9.6			10.8		
	Му, тм	Nк, тс	Qх, тс	Му, тм	Nк, тс	Qх, тс	Му, тм	Nк, тс	Qх, тс
5	-	-11.9	-	-	-11.9	-	-	-11.9	-
10	-	-16.7	-	-	-16.7	-	-	-16.7	-
16	-	-24.3	-	-	-24.3	-	-	-24.3	-
20	-	-30.0	-	-	-30.0	-	-	-30.0	-

Таблица 11

НАГРУЗКИ НА ФУНДАМЕНТЫ  
ОСНОВНЫХ РАМ В СВЯЗЕВЫХ БЛОКАХ

Наличие мостовых опорных кранов	Высота до низа несущих конструкций, м	Пролет 18 м		Пролет 24 м	
		N, тс	Q, тс	N, тс	Q, тс
Здания без мостовых опорных кранов	4.8	-3.8	±4.7	-5.1	±6.3
	6.0	-4.3	±4.3	-5.7	±5.7
	7.2	-4.7	±3.8	-6.3	±5.1
	8.4	-4.9	±3.5	-6.5	±4.7
	9.6	-5.1	±3.2	-6.8	±4.3
Здания с мостовыми опорными кранами	8.4	-5.1	±4.3	-5.9	±4.9
	9.6	-5.6	±4.7	-6.4	±5.4
	10.8	-6.1	±5.2	-7.0	±6.0

СХЕМА НАГРУЗОК  
НА ФУНДАМЕНТЫ СТОЕК  
КРАНОВЫХ ЭСТАКАД



Общие указания см. Пояснительную записку докум -001 листы 1,2,3.

Изм.	Кол.уч.	Лист	№ док.	Подп.	Дата
------	---------	------	--------	-------	------

1.420.3-38.07.0-1-004

Взамен инв. №

Подпись и дата

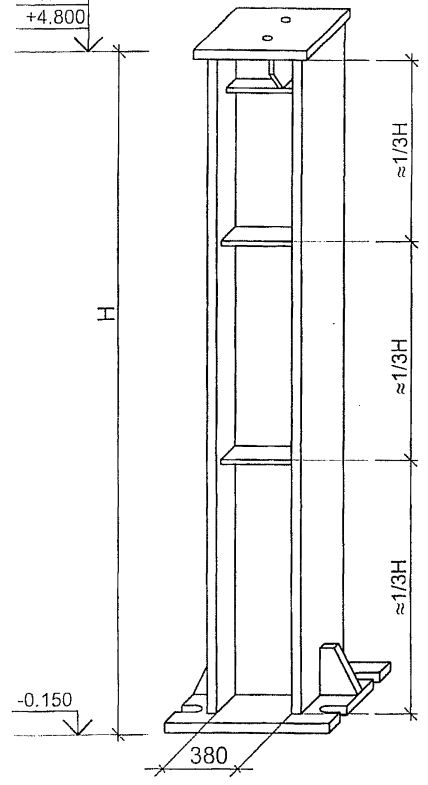
Инв. № подл.



Таблица 1

ВЫБОР КОЛОНН ДЛЯ БЕСКРАНОВЫХ ЗДАНИЙ  
И ЗДАНИЙ С ПОДВЕСНЫМИ МОСТОВЫМИ КРАНАМИ

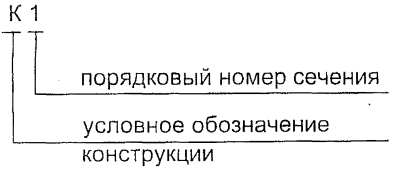
- +10.800
- +9.600
- +8.400
- +7.200
- +6.000
- +4.800



Сталь С255															
Отметка верха колонны, м	Высота колонны Н, мм	Пролет рамы L=18 м						Пролет рамы L=24 м							
		Суммарная нагрузка на покрытие, кгс/м2													
		130	170	245	310	395	480	565	130	170	245	310	395	480	565
Тип сечения колонны								Тип сечения колонны							
4.8	4950	K1	K1	K1	K1	K1	K1	K1	K1	K1	K1	K1	K1	K1 (K3)	K3
6.0	6150	K1	K1	K2	K2	K2	K2	K2	K2	K1	K2	K2	K2	K2	K3
7.2	7350	K2	K2	K2	K2	K2 (K3)	K3	K3	K2	K2	K2	K2 (K3)	K3	K3	K3
8.4	8550	K3	K3	K3	K3	K3 (K5)	K5	K5	K3	K3	K3	K5	K5	K5	K5
9.6	9750	K5	K8	K8	K8	K8	K8	K8	K5	K8	K8	K8	K8	K8	K8
10.8	10950	K8	K8	K9	K9	K9	K10	K10	K8	K8	K9	K9	K10	K10	K10

В скобках даны сечения колонн для IV ветрового района.

ПРИНЦИП МАРКИРОВКИ КОЛОНН



Взамен инв. №  
Подпись и дата  
Инв. № подл.

Изм.	Кол.уч.	Лист	№ док.	Подп.	Дата
Руков. пр.		Катюшин		<i>[Signature]</i>	07.03.07
Гл. инж.		Скворцов		<i>[Signature]</i>	06.03.07
Н. контр.		Зайцева		<i>[Signature]</i>	05.03.07
Провер.		Коваленко		<i>[Signature]</i>	02.03.07
Исполн.		Раджабова		<i>[Signature]</i>	27.02.07

1.420.3-38.07.0-1-005

ТАБЛИЦЫ ВЫБОРА МАРОК  
ЭЛЕМЕНТОВ РАМ  
(КОЛОНН И РИГЕЛЕЙ)

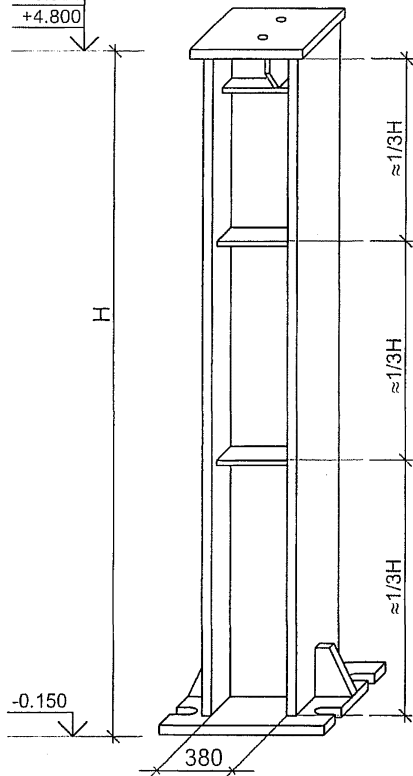
Стадия	Лист	Листов
Р	1	5

ООО "Фирма "УНИКОН"

Таблица 2

ВЫБОР КОЛОНН ДЛЯ БЕСКРАНОВЫХ ЗДАНИЙ  
И ЗДАНИЙ С ПОДВЕСНЫМИ МОСТОВЫМИ КРАНАМИ

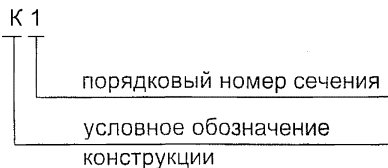
+10.800  
+9.600  
+8.400  
+7.200  
+6.000  
+4.800



Сталь С345																
Отметка верха колонны, м	Высота колонны H, мм	Пролет рамы L=18 м							Пролет рамы L=24 м							
		Суммарная нагрузка на покрытие, кгс/м <sup>2</sup>														
		130	170	245	310	395	480	565	130	170	245	310	395	480	565	
		Тип сечения колонны							Тип сечения колонны							
4.8	4950	K1	K1	K1	K1	K1	K1	K1	K1	K1	K1	K1	K1	K1	K1	
6.0	6150	K1	K1	K1	K1 (K3)	K3	K3	K3	K1	K1	K1	K3	K3	K3	K3	
7.2	7350	K2	K2	K2	K2	K2	K2 (K3)	K3	K2	K2	K2	K2	K2 (K3)	K3	K3	
8.4	8550	K3	K3	K3	K3	K5	K5	K5	K3	K3	K3	K3	K5	K5	K5	
9.6	9750	K5	K5	K8	K8	K8	K8	K8	K5	K5	K8	K8	K8	K8	K8	
10.8	10950	K8	K8	K8	K8	K8 (K9)	K9	K9	K8	K8	K9	K9	K9	K10	K10	

В скобках даны сечения колонн для IV ветрового района.

ПРИНЦИП МАРКИРОВКИ КОЛОНН



Взамен инв. №

Подпись и дата

Инв. № подл.

Изм.	Кол.уч.	Лист	№ док.	Подп.	Дата
------	---------	------	--------	-------	------

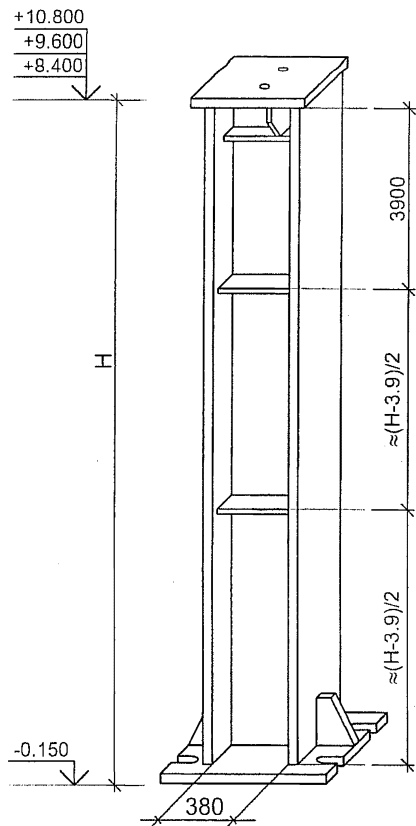
1.420.3-38.07.0-1-005

Лист

2

Таблица 3

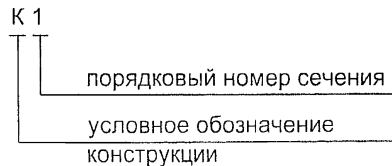
ВЫБОР КОЛОНН ДЛЯ ЗДАНИЙ С МОСТОВЫМИ КРАНАМИ НА СТОЙКАХ ЭСТАКАДЫ



Отметка верха колонны, м	Высота колонны H, мм	Кран Q = 16 т и Q = 20 т												Кран Q=5 т и Q=10 т
		Пролет рамы L=18 м						Пролет рамы L=24 м						
		Суммарная нагрузка на покрытие, кг/м <sup>2</sup>												
		130	170	245	310	395	480	130	170	245	310	395	480	
Тип сечения колонны						Тип сечения колонны								
<b>Сталь С255</b>														
8.4	8550	K8	K8	K8	K9	K9	K9	K8	K8	K6	K9	K9	K9 (K11)	K6
9.6	9750	K9	K11	K11	K11 (K10)	K11 (K10)	K10	K9	K9	K11	K11 (K10)	K10	K10	K10
10.8	10950	K10	K10	K10	K12	K12	K12	K10	K10	K10	K12	K12	K12	K12
<b>Сталь С345</b>														
8.4	8550	K8	K8	K8	K8	K8	K8	K8	K8	K8	K8	K8	K8	K6
9.6	9750	K8	K8	K9	K9	K9 (K11)	K9 (K11)	K8	K8	K9	K9 (K11)	K9 (K11)	K9 (K11)	K10
10.8	10950	K9	K11	K11	K11 (K10)	K10 (K12)	K10 (K12)	K11	K11	K11	K10 (K12)	K10 (K12)	K12	K12

В скобках даны сечения колонн для IV ветрового района.

ПРИНЦИП МАРКИРОВКИ КОЛОНН



Взамен инв. №

Подпись и дата

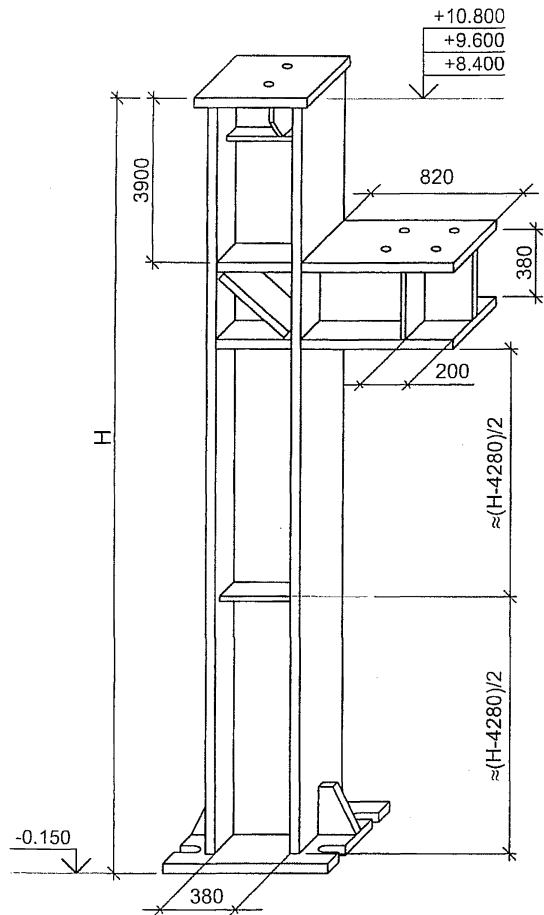
Инв. № подл.

Изм.	Кол.уч.	Лист	№ док.	Подп.	Дата

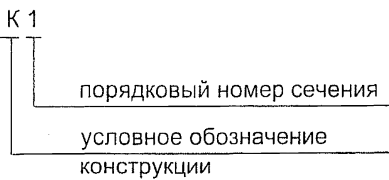
1.420.3-38.07.0-1-005

Таблица 4

ВЫБОР КОЛОНН ДЛЯ ЗДАНИЙ С МОСТОВЫМИ КРАНАМИ НА КОНСОЛЯХ



ПРИНЦИП МАРКИРОВКИ КОЛОНН



Отметка верха колонны, м	Высота колонны H, мм	Режим работы крана 1К-3К, 6К												Режим работы крана 4К, 5К
		Пролет рамы L=18 м						Пролет рамы L=24 м						
		Суммарная нагрузка на покрытие, кгс/м <sup>2</sup>												
		130	170	245	310	395	480	130	170	245	310	395	480	
Тип сечения колонны						Тип сечения колонны								
<b>Сталь С255</b>														
8.4	8550	K4	K6	K6	K6	K6	K6	K6	K6	K6	K6	K6	K7	K6
9.6	9750	K6	K6	K6	K6	K7	K7	K6	K7	K7	K7	K7	K10	K10
10.8	10950	K9	K9	K10	K10	K10	K10	K11	K10	K10	K10	K12	K12	K12
<b>Сталь С345</b>														
8.4	8550	K4	K4	K4	K4	K4	K4	K4	K4	K4	K4	K4	K6	K6
9.6	9750	K4	K6	K6	K6	K6	K6	K6	K6	K6	K6	K6	K6	K10
10.8	10950	K6	K7	K7	K7	K7	K7	K9	K9	K10	K10	K10	K10	K12

Инв. № подл. Подпись и дата. Взамен инв. №

Изм.	Кол.уч.	Лист	№ док.	Подп.	Дата

1.420.3-38.07.0-1-005

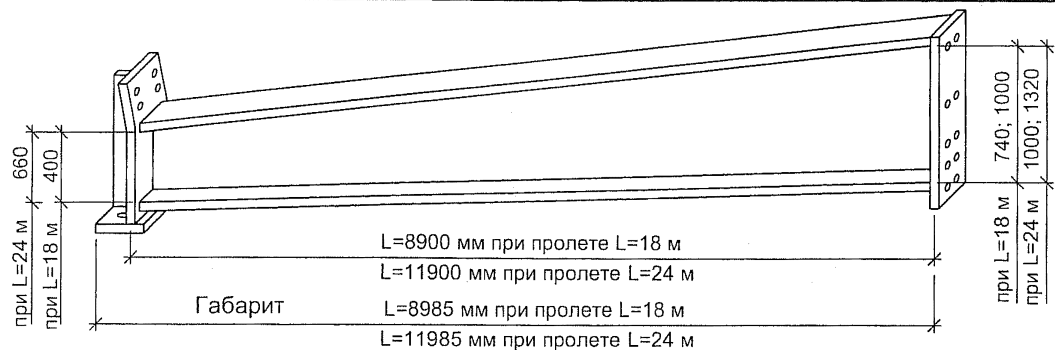


Таблица 5

ВЫБОР РИГЕЛЕЙ

Пролет, м	Суммарная нагрузка на покрытие, кгс/м <sup>2</sup>	Сталь С255	Сталь С345
		Марка ригеля	Марка ригеля
18	130	Б18-1-1	Б18-1-2
	170	Б18-2-1	Б18-2-2
	245	Б18-3-1	Б18-3-2
	310	Б18-4-1	Б18-4-2
	395	Б18-5-1	Б18-5-2
	480	Б18-6-1	Б18-6-2
	565	Б18-7-1	Б18-7-2
24	130	Б24-1-1	Б24-1-2
	170	Б24-2-1	Б24-2-2
	245	Б24-3-1	Б24-3-2
	310	Б24-4-1	Б24-4-2
	395	Б24-5-1	Б24-5-2
	480	Б24-6-1	Б24-6-2
	565	Б24-7-1	Б24-7-2

## ПРИНЦИП МАРКИРОВКИ РИГЕЛЕЙ

Б 18 - 2 - 1

условное обозначение стали:

1 - С255, 2 - С345

условное обозначение нагрузки:

1 - 130 кгс/м<sup>2</sup>, 2 - 170 кгс/м<sup>2</sup>,3 - 245 кгс/м<sup>2</sup>, 4 - 310 кгс/м<sup>2</sup>,5 - 395 кгс/м<sup>2</sup>, 6 - 480 кгс/м<sup>2</sup>,7 - 565 кгс/м<sup>2</sup>

пролет рамы, м

условное обозначение

конструкции

Изм.	Кол.уч.	Лист	№ док.	Подп.	Дата

1.420.3-38.07.0-1-005

Лист

5

Взамен инв. №

Подпись и дата

Инв. № подл.

СХЕМА РАСПОЛОЖЕНИЯ РАМ И ПРОГОНОВ ПОКРЫТИЯ ДЛЯ ЗДАНИЙ ПРОЛЕТОМ L=18 м  
БЕЗ КРАНОВ ИЛИ ЗДАНИЙ С ПОДВЕСНЫМИ МОСТОВЫМИ КРАНАМИ

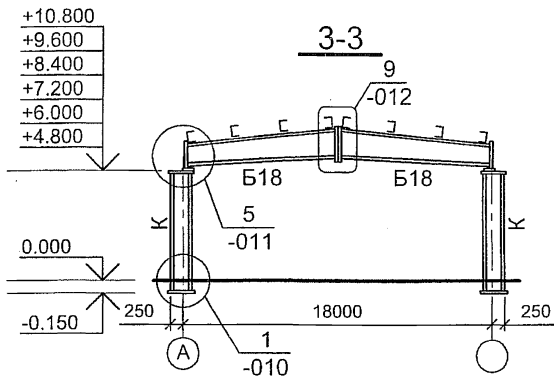
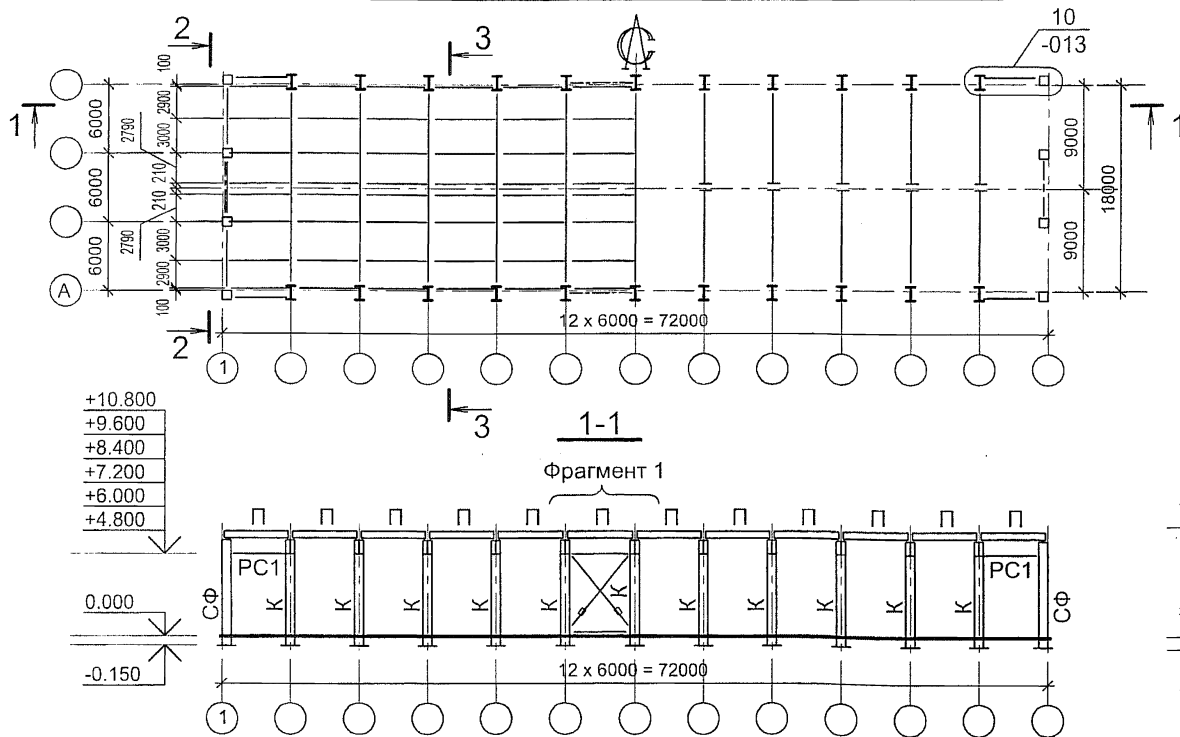


Таблица 1  
ВЫБОР МАРКИ  
ПРОГОНА ПОКРЫТИЯ

Снеговой район (расч. нагрузка, кгс/м²)	Марка прогона	
	коньковый крайний	средний
I, (80)	П1	П2
II, (120)	П1	
III, (180)	П2	П3
IV, (240)	П2	
V, (320)	П3	П4
VI, (400)	П3	
VII, (480)	П4	П5

1. Разрез 2-2 (по элементам фахверка) см. докум. -006 лист 6.
2. Фрагмент 1 см. докум. -006 лист 7.

1.420.3-38.07.0-1-006

Изм.	Кол.уч.	Лист	№ док.	Подп.	Дата
Руков. пр.				Катюшин	07.03.07
Гл. инж.				Скворцов	06.03.07
Н. контр.				Зайцева	05.03.07
Провер.				Коваленко	02.03.07
Исполн.				Раджабова	28.02.07

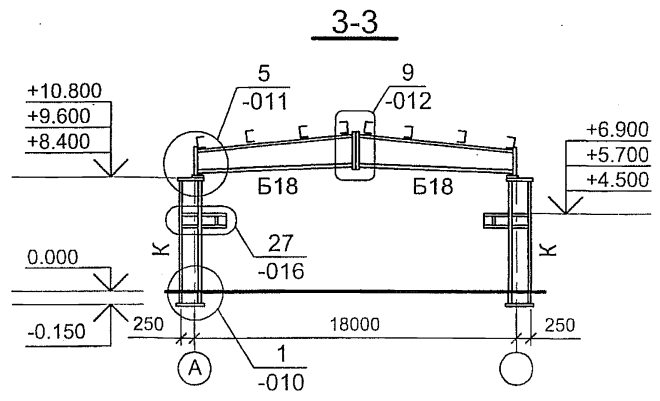
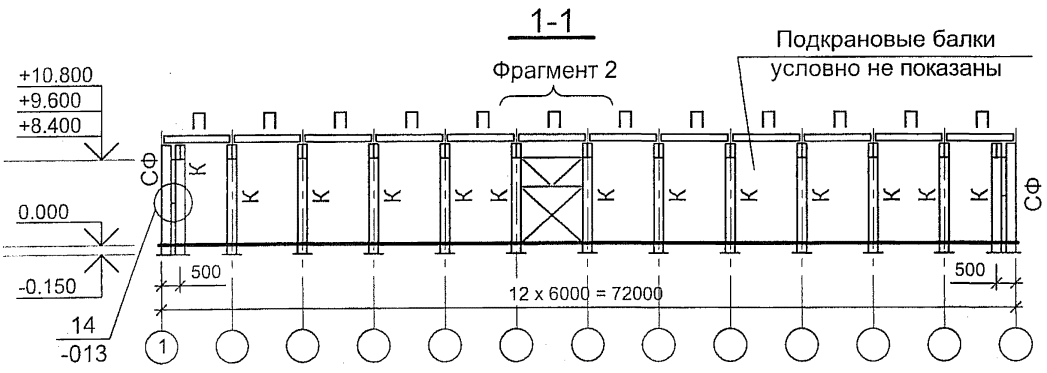
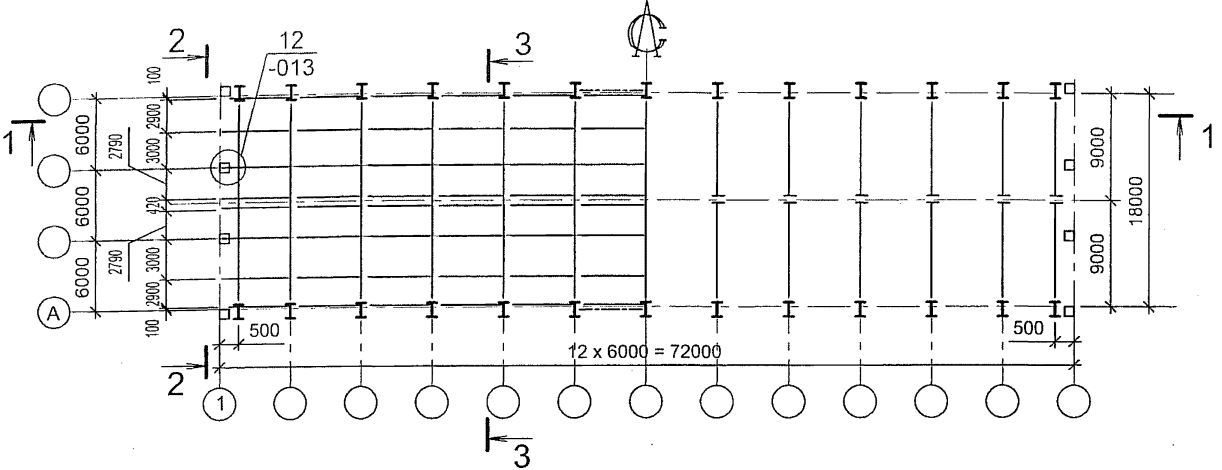
СХЕМЫ КОНСТРУКЦИЙ КАРКАСА  
ДЛЯ БЕСКРАНОВЫХ ЗДАНИЙ И ЗДАНИЙ  
С ПОДВЕСНЫМИ МОСТОВЫМИ  
И МОСТОВЫМИ ОПОРНЫМИ КРАНАМИ  
ПРОЛЕТАМИ L=18 И 24 м

Стадия	Лист	Листов
Р	1	7

ООО "Фирма "УНИКОН"

Инв. № подл. Подпись и дата. Взамен инв. №

СХЕМА РАСПОЛОЖЕНИЯ РАМ И ПРОГОНОВ ПОКРЫТИЯ ДЛЯ ЗДАНИЙ ПРОЛЕТОМ L=18 м  
С МОСТОВЫМИ ОПОРНЫМИ КРАНАМИ



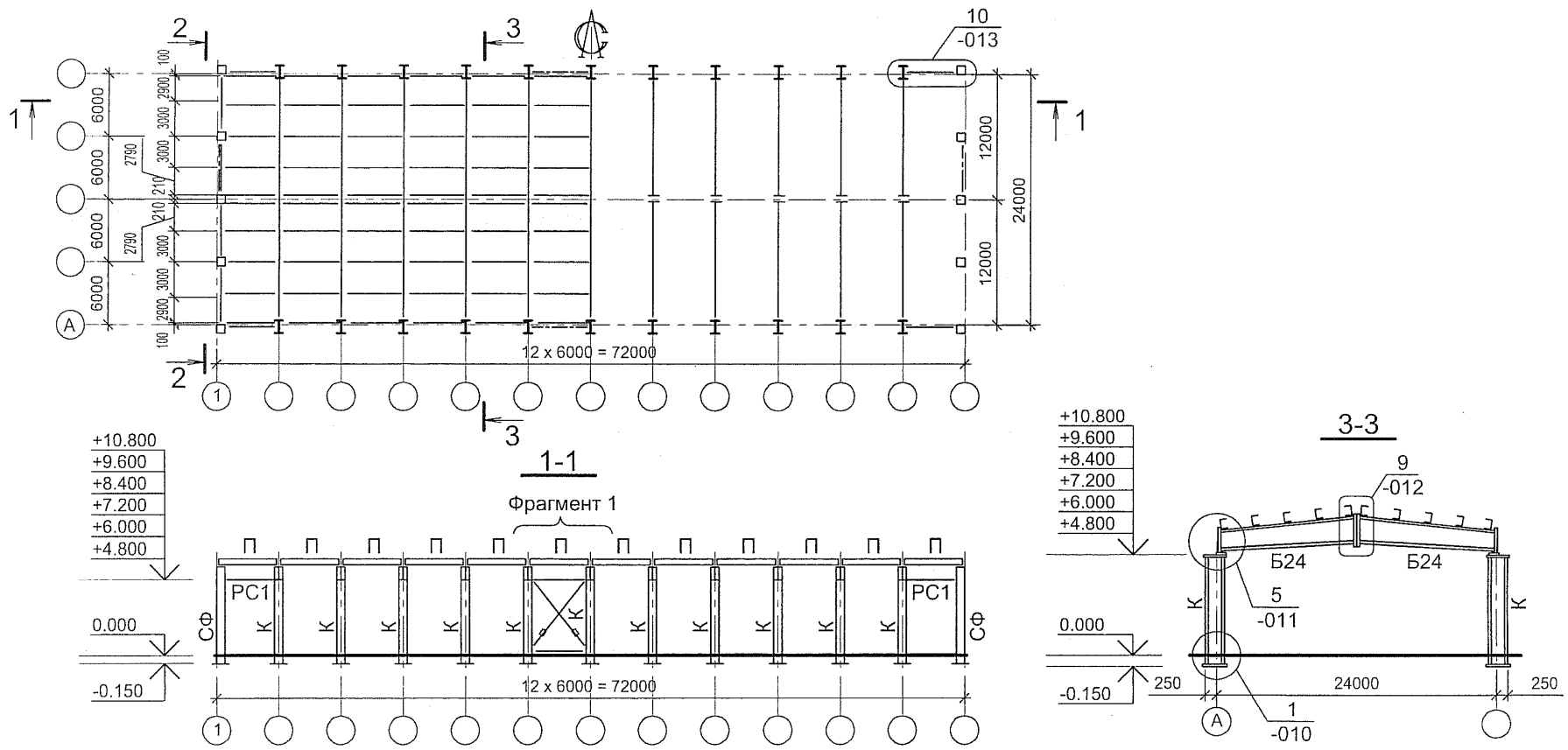
1. Разрез 2-2 (по элементам фахверка) см. докум. -006 лист 6.
2. Фрагмент 2 см. докум. -006 лист 7.
3. Маркировку прогонов покрытия см. докум. -006 лист 1, сечения прогонов покрытия см. докум. -021.
4. Для зданий с крановыми эстакадами схема рам и прогонов аналогична. Разрез 3-3 для рам с крановыми эстакадами и схему стоек крановой эстакады см. докум. -006 лист 5.

Изм. № подл. Подпись и дата. Взамен инв. №

Изм.	Кол.уч.	Лист	№ док.	Подп.	Дата

1.420.3-38.07.0-1-006

СХЕМА РАСПОЛОЖЕНИЯ РАМ И ПРОГОНОВ ПОКРЫТИЯ ДЛЯ ЗДАНИЙ ПРОЛЕТОМ L=24 м  
БЕЗ КРАНОВ ИЛИ ЗДАНИЯ С ПОДВЕСНЫМИ МОСТОВЫМИ КРАНАМИ



1. Разрез 2-2 (по элементам фахверка) см. докум. -006 лист 6.  
2. Фрагмент 1 см. докум. -006 лист 7.

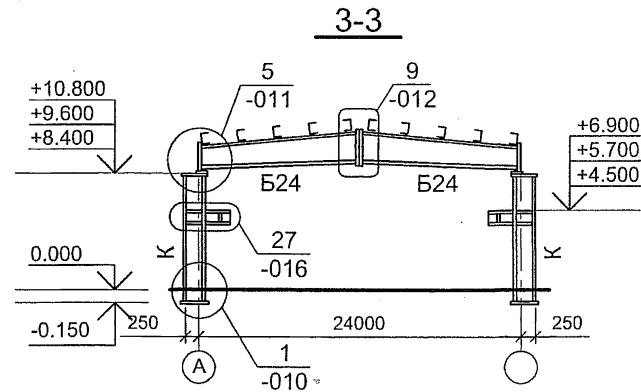
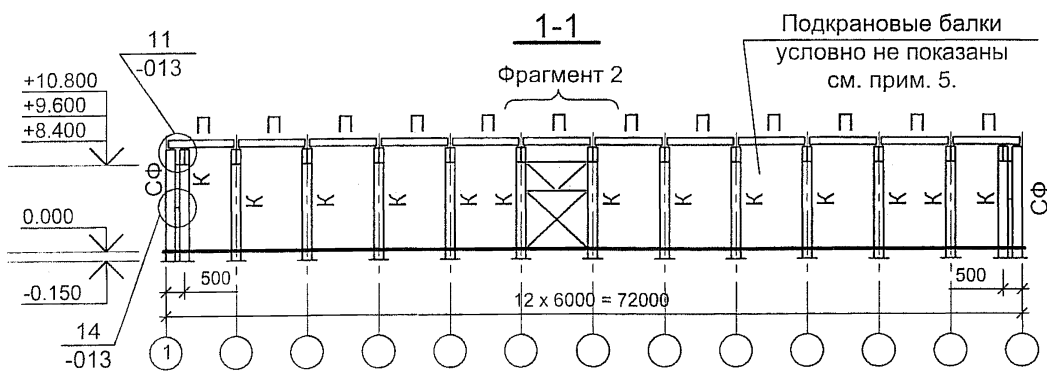
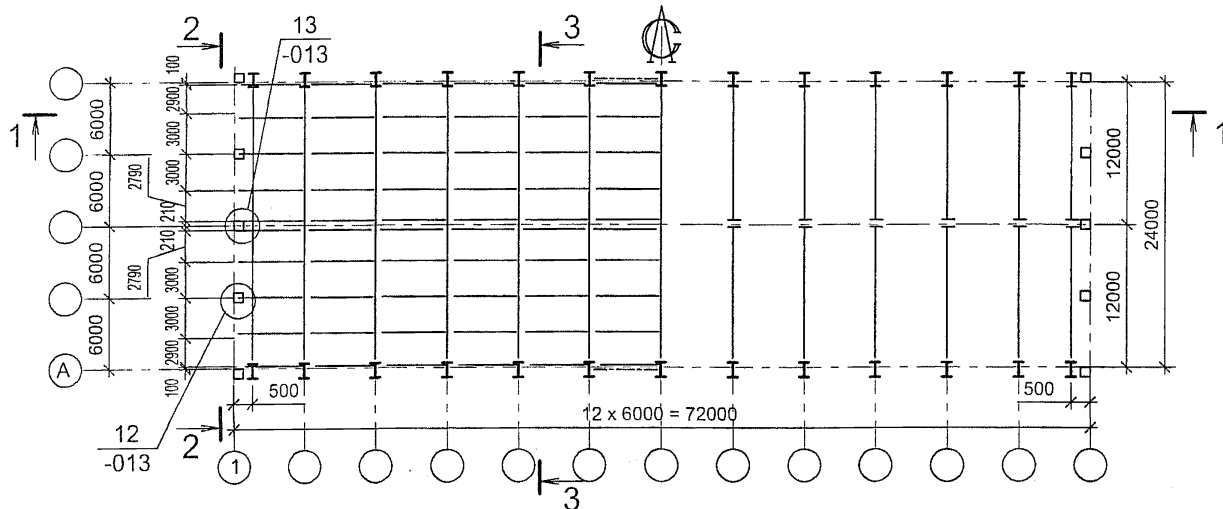
Изм. № подл. Подпись и дата. Взамен инв. №

Изм.	Кол.уч.	Лист	№ док.	Подп.	Дата

1.420.3-38.07.0-1-006



СХЕМА РАСПОЛОЖЕНИЯ РАМ И ПРОГОНОВ ПОКРЫТИЯ ДЛЯ ЗДАНИЙ ПРОЛЕТОМ L=24 м  
С МОСТОВЫМИ ОПОРНЫМИ КРАНАМИ



1. Разрез 2-2 (по элементам фахверка) см. докум. -006 лист 6.
2. Фрагмент 2 см. докум. -006 лист 7.
3. Маркировку прогонов покрытия см. докум. -006 лист 1, сечения прогонов покрытия см. докум. -021.
4. Для зданий с крановыми эстакадами схема рам и прогонов покрытия аналогична. Разрез 3-3 для рам с крановыми эстакадами и схему стоек крановой эстакады см. докум. -006 лист 5.
5. Схему раскладки подкрановых балок см. докум. -008 лист 3.

Взамен инв. №  
 Подпись и дата  
 Инв. № подл.

Изм.	Коп.уч.	Лист	№ док.	Подп.	Дата

1.420.3-38.07.0-1-006

СХЕМА СТОЕК ПОДКРАНОВОЙ ЭСТАКАДЫ ДЛЯ ЗДАНИЙ ПРОЛОТОМ L=18 И 24 м

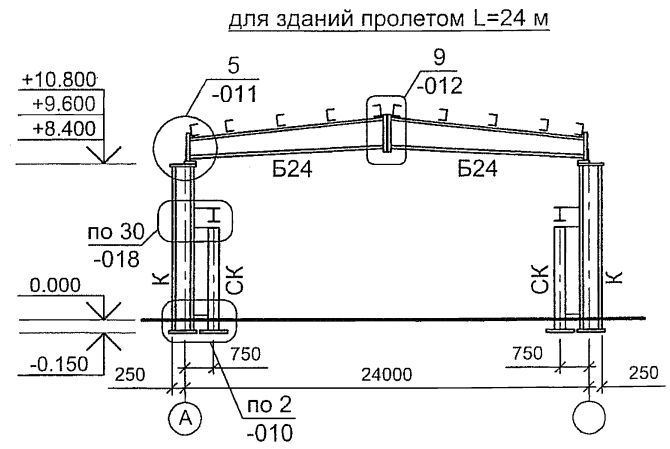
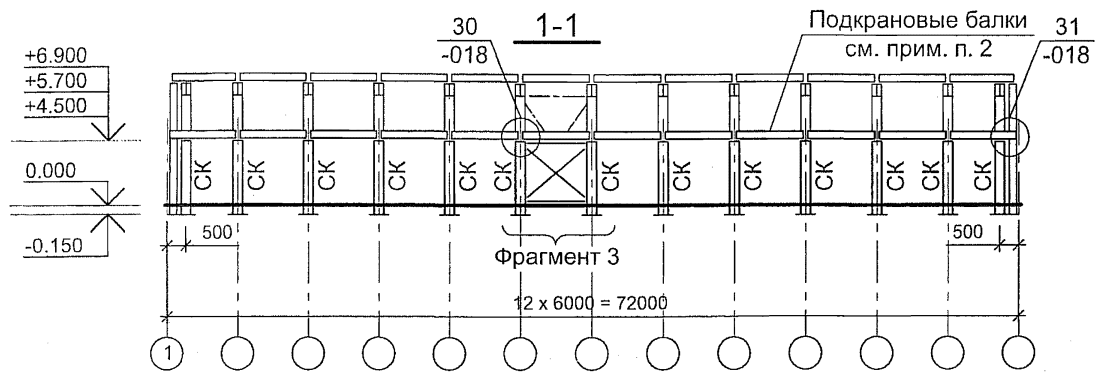
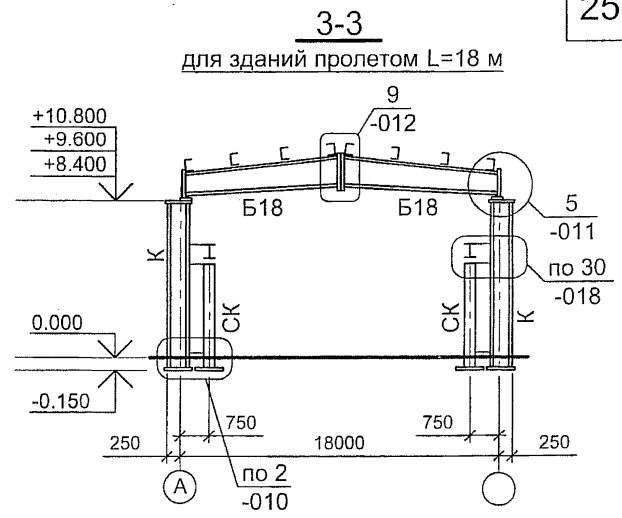
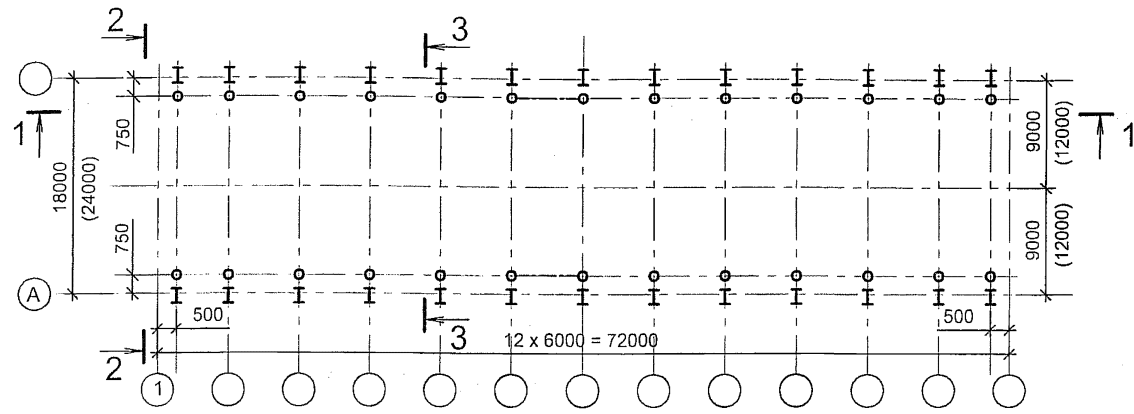


Таблица 2

ВЫБОР МАРОК СТОЕК ПОДКРАНОВОЙ ЭСТАКАДЫ

Отметка верха стойки эстакады, м	Грузоподъемность крана Q, тс			
	5	10	16	20
4.500				
5.700	СК1	СК2	СК3	СК4
6.900				

1. Фрагмент 3 см. докум. -006 лист 7.
2. Схему раскладки подкрановых балок выполнить аналогично схеме на докум. -008 лист 3.
3. Стойки фахверка условно не показаны. Схему фахверка принимать как для зданий с подкрановыми консолями (докум. -006 лист 2 для L=18 м или лист 4 для L=24 м.)

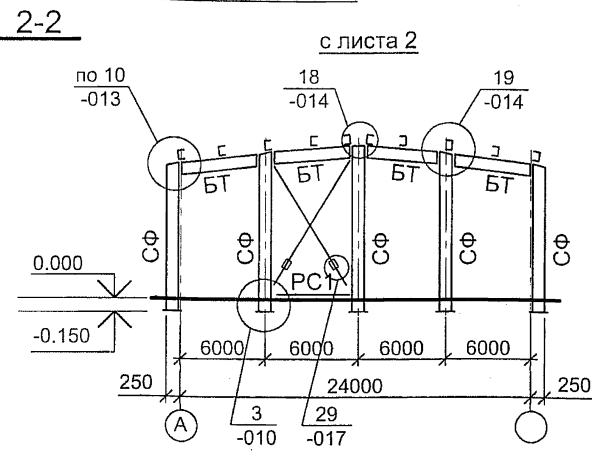
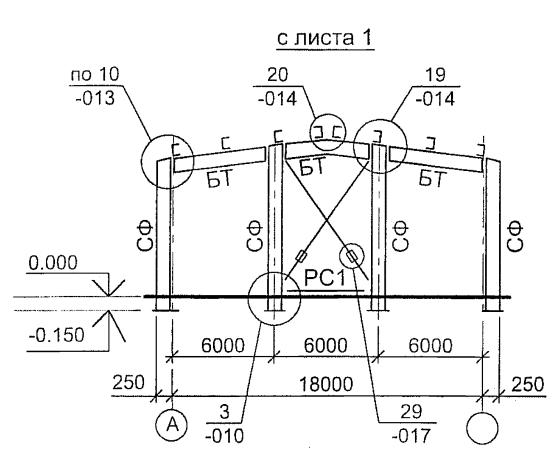
Инв. № подл. Подпись и дата. Взамен инв. №

Изм.	Кол.уч.	Лист	№ док.	Подп.	Дата

1.420.3-38.07.0-1-006

СХЕМЫ НЕСУЩЕГО ФАХВЕРКА ДЛЯ БЕСКРАНОВЫХ ЗДАНИЙ  
И ЗДАНИЙ С ПОДВЕСНЫМИ МОСТОВЫМИ КРАНАМИ

ТАБЛИЦЫ ВЫБОРА ЭЛЕМЕНТОВ  
ДЛЯ БЕСКРАНОВЫХ ЗДАНИЙ И ЗДАНИЙ  
С ПОДВЕСНЫМИ МОСТОВЫМИ КРАНАМИ



СХЕМЫ САМОНЕСУЩЕГО ФАХВЕРКА ДЛЯ БЕСКРАНОВЫХ ЗДАНИЙ  
И ЗДАНИЙ С ПОДВЕСНЫМИ МОСТОВЫМИ И МОСТОВЫМИ ОПОРНЫМИ КРАНАМИ

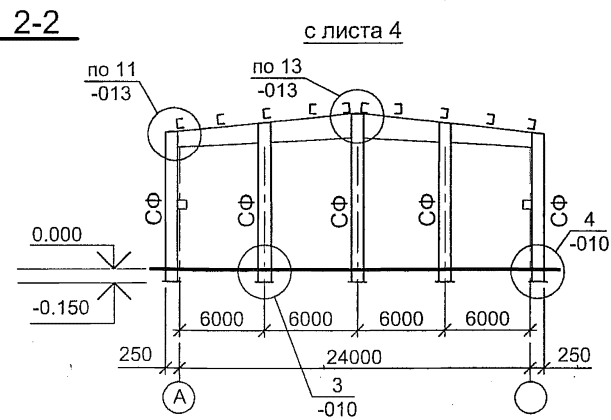
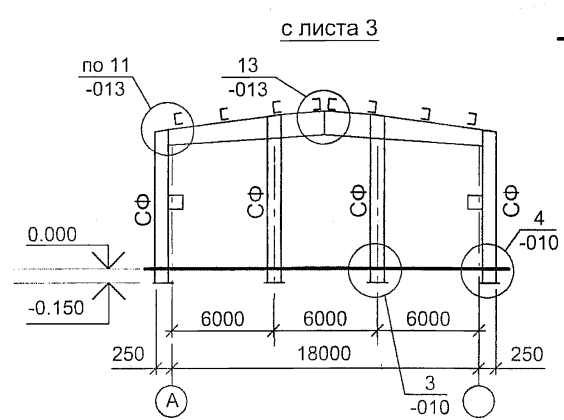


Таблица 3  
ВЫБОР ТОРЦЕВЫХ БАЛОК

Снеговой район (расч. нагрузка, кгс/м²)	Марка	Сече- ние
I, (80) II, (120) III, (180)	БТ1	┌
IV, (240) V, (320)	БТ2	┌
VI, (400)	БТ3	┌┐
VII, (480)	БТ4	┌┐

Таблица 4  
ВЫБОР СТОЕК  
ТОРЦЕВОГО ФАХВЕРКА

Высота здания, м	Марка	Сече- ние
4.8 6.0 7.2	СФ1	┌
8.4 9.6 10.8	СФ2	┌

Таблица 5  
ВЫБОР СТОЕК ФАХВЕРКА ДЛЯ ЗДАНИЙ  
С МОСТОВЫМИ ОПОРНЫМИ КРАНАМИ

Высота здания, м	Марка	
	Приколонная стойка	Средняя стойка
8.4 9.6 10.8	СФ1	СФ2

1. Все необозначенные связи имеют марку ВС3.
2. Таблицу выбора марок вертикальных связей ВС см. докум. -006 лист 7, сечения вертикальных связей см. докум. -021.

Взамен инв. №

Подпись и дата

Инв. № подл.

Изм.	Кол.уч.	Лист	№ док.	Подп.	Дата

1.420.3-38.07.0-1-006

**ФРАГМЕНТ 1**

Схема вертикальных связей по рамам каркаса в бескрановом здании, здании с подвесными мостовыми кранами или мостовыми опорными кранами на стойках эстакады

- +10.800
- +9.600
- +8.400
- +7.200
- +6.000
- +4.800

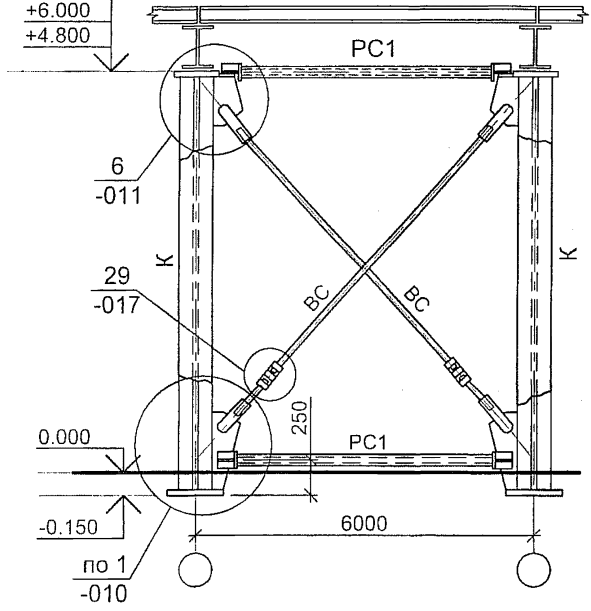


Таблица 6

**ВЫБОР ВЕРТИКАЛЬНЫХ СВЯЗЕЙ И РАСПОРОК**  
для бескрановых зданий и зданий с подвесными мостовыми кранами

Наименование элемента	Высота здания, м	Марка	Усилие натяжения, тс
Связи по рамам каркаса	≤ 7.2	BC1	6.0
	> 7.2	BC2	
Связи по стойкам торцевого фахверка	≤ 7.2	BC3	3.0
	> 7.2	BC4	
Распорки	4.8...10.8	PC1	

**ФРАГМЕНТ 2**

Схема вертикальных связей по рамам каркаса в зданиях с мостовыми опорными кранами на подкрановых консолях

- +10.800
- +9.600
- +8.400

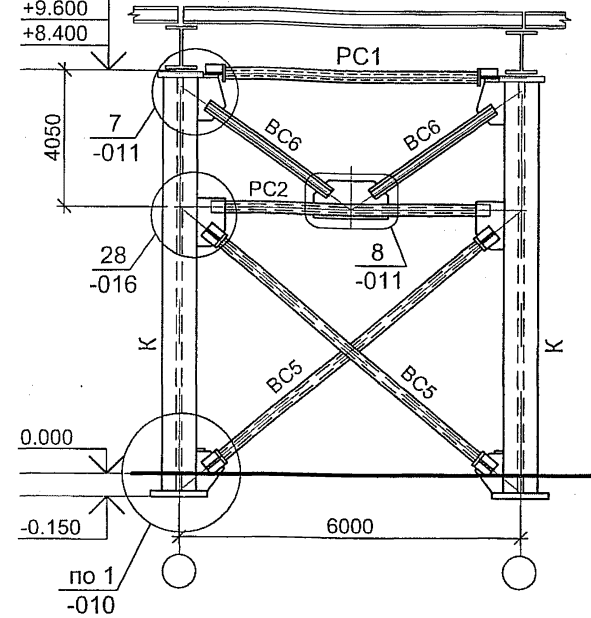


Таблица 7

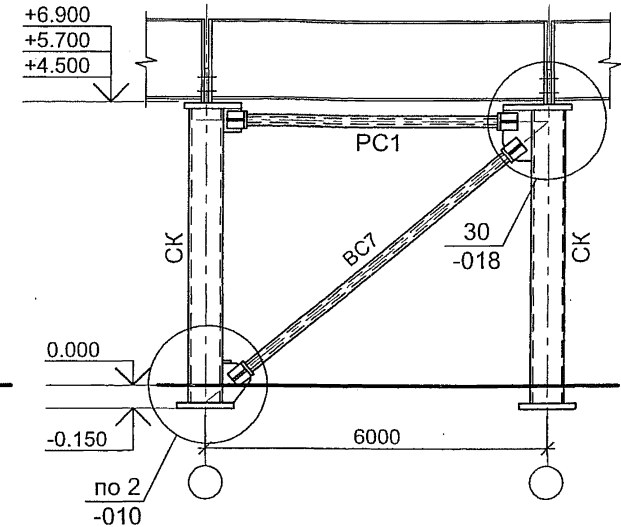
**ВЫБОР ВЕРТИКАЛЬНЫХ СВЯЗЕЙ И РАСПОРОК**  
для зданий с мостовыми опорными кранами

Наименование элемента	Марка	
	Связи и распорки по рамам каркаса	BC5
	BC6	PC2
Связи и распорки по стойкам подкрановой эстакады	BC7	PC1

**ФРАГМЕНТ 3**

Схема вертикальных связей по стойкам подкрановой эстакады

- +6.900
- +5.700
- +4.500



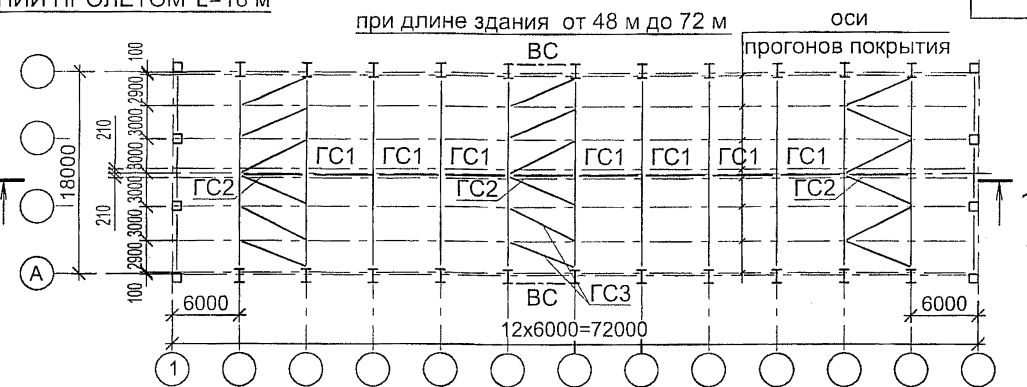
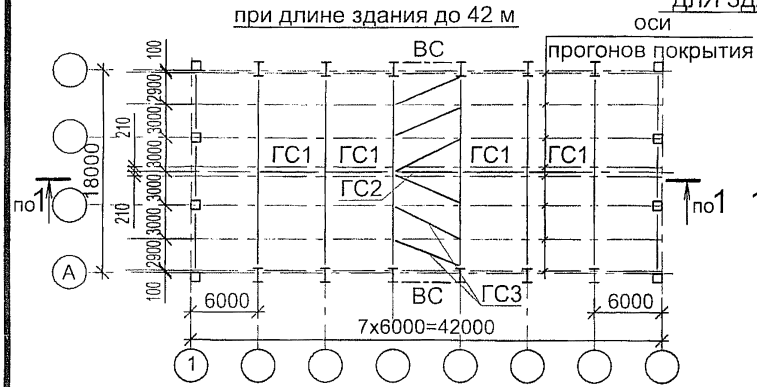
Изн. № подл. Подпись и дата. Взамен инв. №

Изм.	Кол.уч.	Лист	№ док.	Подп.	Дата
------	---------	------	--------	-------	------

1.420.3-38.07.0-1-006

СХЕМЫ РАСПОЛОЖЕНИЯ СВЯЗЕЙ ПО ПОКРЫТИЮ И ВЕРТИКАЛЬНЫХ СВЯЗЕЙ

ДЛЯ ЗДАНИЙ ПРОЛОТОМ L=18 м



при длине здания от 78 м до 144 м

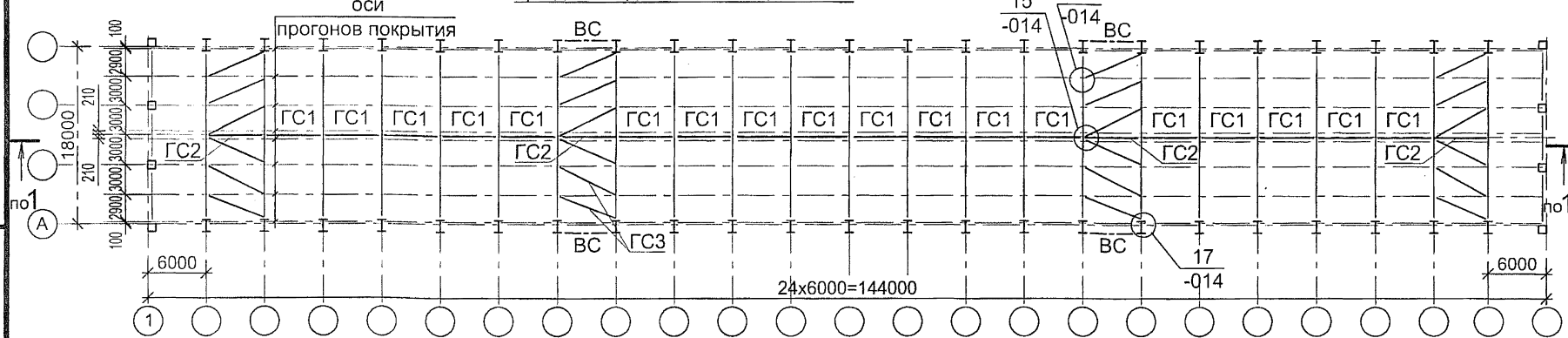


Таблица 1

ВЫБОР СВЯЗЕЙ ПО ПОКРЫТИЮ

Марка	Сечение
ГС1	□
ГС2	□
ГС3	□

1. На схемах показано расположение связей по покрытию для зданий без мостовых кранов. Расположение связей в зданиях с мостовыми кранами см. докум. -007 лист 3.
2. Все незамаркированные связи марки ГС3.
3. Разрез 1-1 см. докум. -007 лист 2.
4. Расстановку вертикальных связей см. докум. -001 лист 2 пункт 3.2.
5. Вертикальные связи см. докум. -006 лист 7.

Взамен инв. №  
Подпись и дата  
Инв. № подл.

Изм.	Кол.уч.	Лист	№ док.	Подп.	Дата
Руков. пр.		Катюшин		<i>[Signature]</i>	07.03.07
Гл. инж.		Скворцов		<i>[Signature]</i>	06.03.07
Н. контр.		Зайцева		<i>[Signature]</i>	05.03.07
Провер.		Коваленко		<i>[Signature]</i>	02.03.07
Исполн.		Раджабова		<i>[Signature]</i>	22.02.07

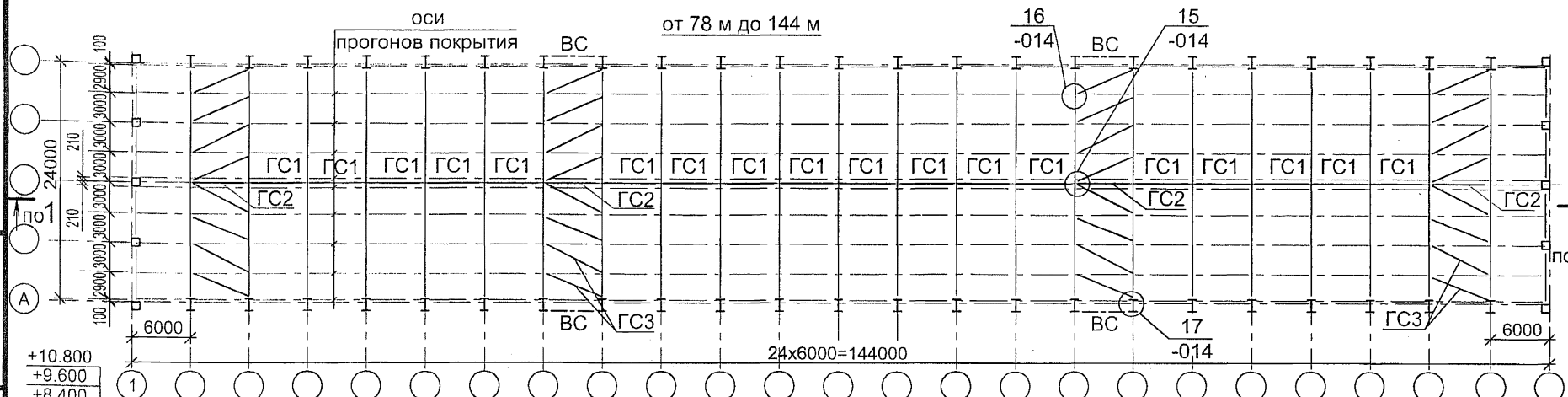
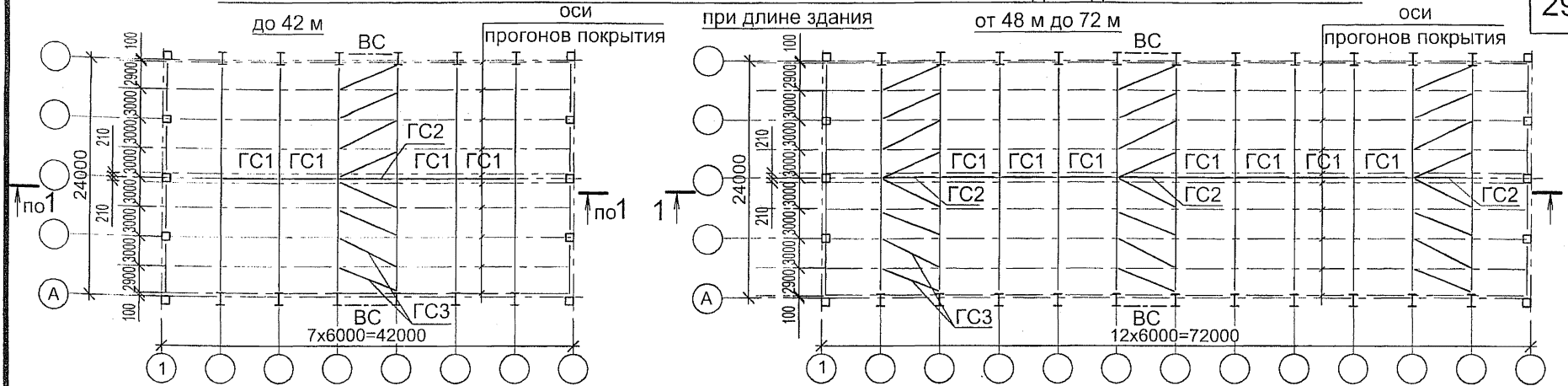
1.420.3-38.07.0-1-007

СХЕМЫ РАСПОЛОЖЕНИЯ СВЯЗЕЙ ПО ПОКРЫТИЮ И ВЕРТИКАЛЬНЫХ СВЯЗЕЙ ПРИ РАЗЛИЧНОЙ ДЛИНЕ ЗДАНИЯ ДЛЯ ПРОЛОТОВ L=18 и 24 м

Стадия	Лист	Листов
Р	1	3

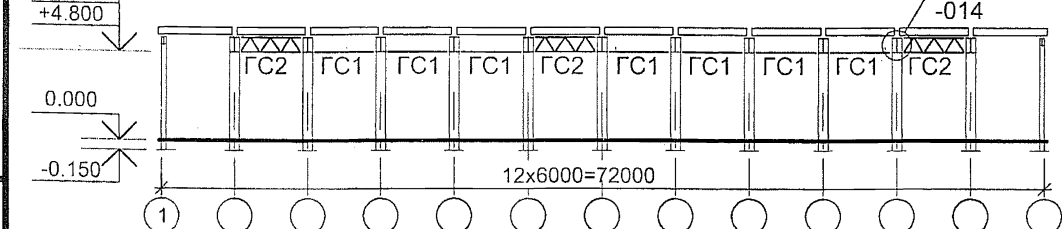
ООО "Фирма "УНИКОН"

СХЕМЫ РАСПОЛОЖЕНИЯ СВЯЗЕЙ ПО ПОКРЫТИЮ И ВЕРТИКАЛЬНЫХ СВЯЗЕЙ ДЛЯ ЗДАНИЙ ПРОЛЕТОМ L=24 м



+10.800
+9.600
+8.400
+7.200
+6.000
+4.800

1-1



1. На схемах показано расположение связей по покрытию для зданий без мостовых кранов. Расположение связей в зданиях с мостовыми кранами см. докум. -007 лист 3.
2. Все незамаркированные связи марки GC3.
3. Таблицу по выбору сечений связей по покрытию см. докум. -007 лист 1.
4. Вертикальные связи см. докум. -006 лист 7.

Инв. № подл. Подпись и дата. Взамен инв. №

Изм.	Кол.уч.	Лист	№ док.	Подп.	Дата

1.420.3-38.07.0-1-007

СХЕМА I

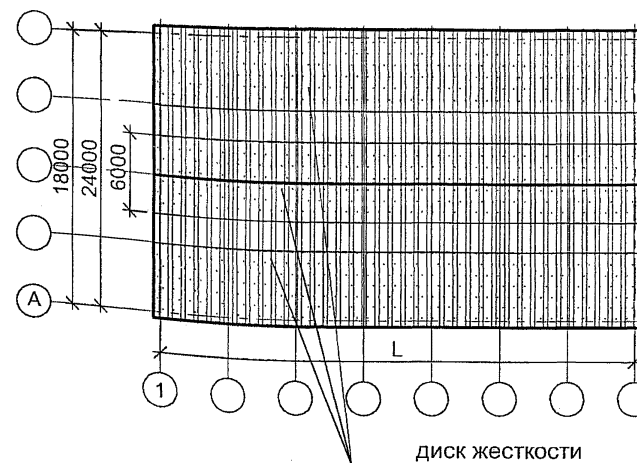


СХЕМА II

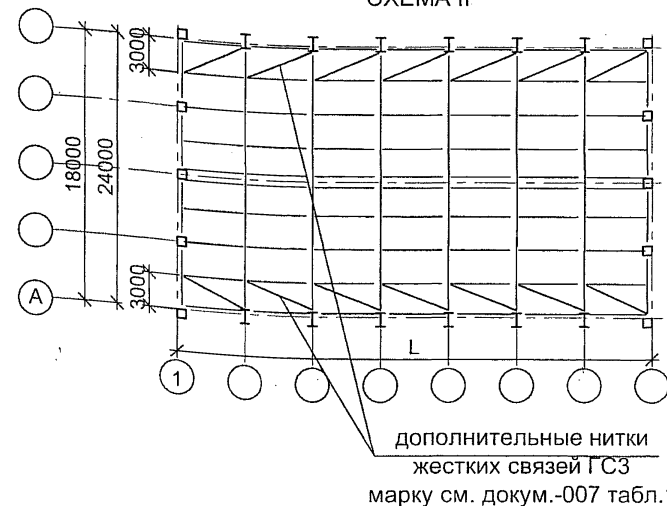


Таблица 2

ТИПЫ СВЯЗЕЙ ДЛЯ ЗДАНИЙ С МОСТОВЫМИ ОПОРНЫМИ КРАНАМИ

Режим работы крана / Q, т	5; 10	16; 20
1К - 4К	Основные горизонтальные связи	Основные горизонтальные связи и дополнительно диск жесткости из профлиста
5К	Основные горизонтальные связи	Основные горизонтальные связи и дополнительно жесткие связи вдоль здания в первом шаге прогонов
6К	Основные горизонтальные связи и дополнительно жесткие связи вдоль здания в первом шаге прогонов	Основные горизонтальные связи и дополнительно жесткие связи вдоль здания в первом шаге прогонов

Крепление профлиста в зонах дисков жесткости к прогонам покрытия производить в соответствии с "Рекомендациями по учету жесткости диафрагм из стального профилированного настила в покрытиях одноэтажных зданий при горизонтальных нагрузках", ЦНИИПРОЕКТСТАЛЬКОНСТРУКЦИЯ, Москва, 1980 г.

Взамен инв. №

Подпись и дата

Инв. № подл.

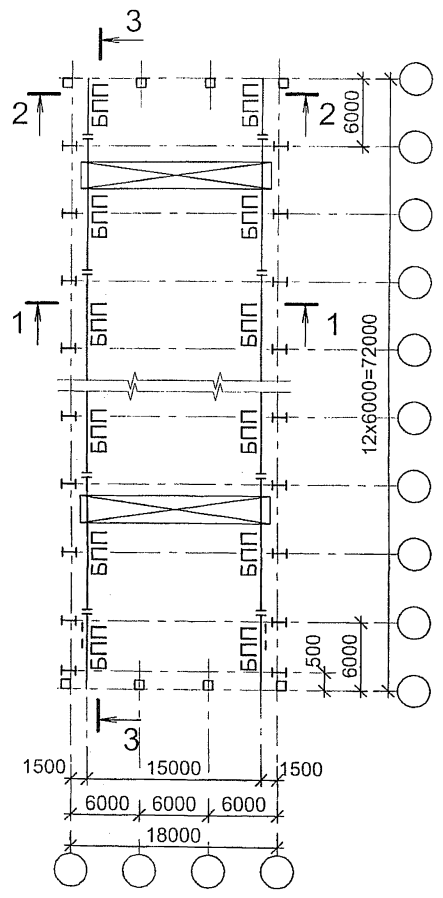
Изм.	Кол.уч.	Лист	№ док.	Подп.	Дата

1.420.3-38.07.0-1-007

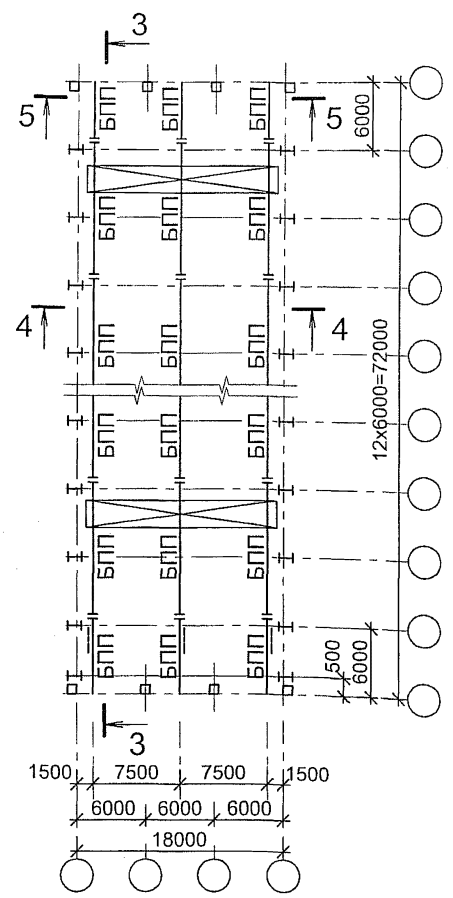
Лист

3

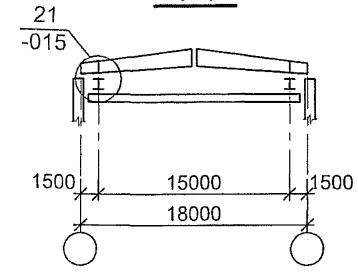
1-я СХЕМА ПОДВЕСКИ КРАНА



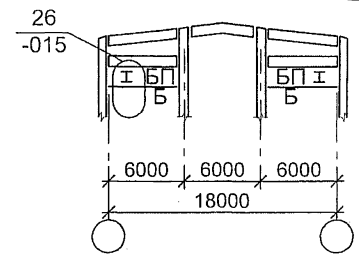
2-я СХЕМА ПОДВЕСКИ КРАНА



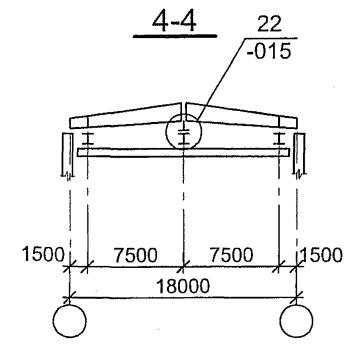
1-1



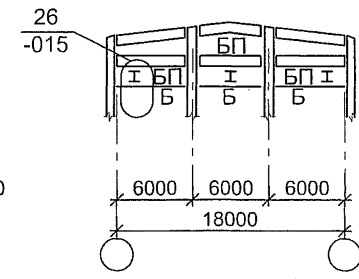
2-2



4-4



5-5



Разрез 3-3 и таблицы подбора сечений балок см. докум. -008 лист 2.

1.420.3-38.07.0-1-008

Изн. № подл. Подпись и дата  
 Взамен инв. №

Изм.	Кол.уч.	Лист	№ док.	Подп.	Дата
Руков. пр.		Катюшин			07.03.07
Гл. инж.		Скворцов			06.03.07
Н. контр.		Зайцева			05.03.07
Провер.		Коваленко			02.03.07
Исполн.		Раджабова			28.02.07

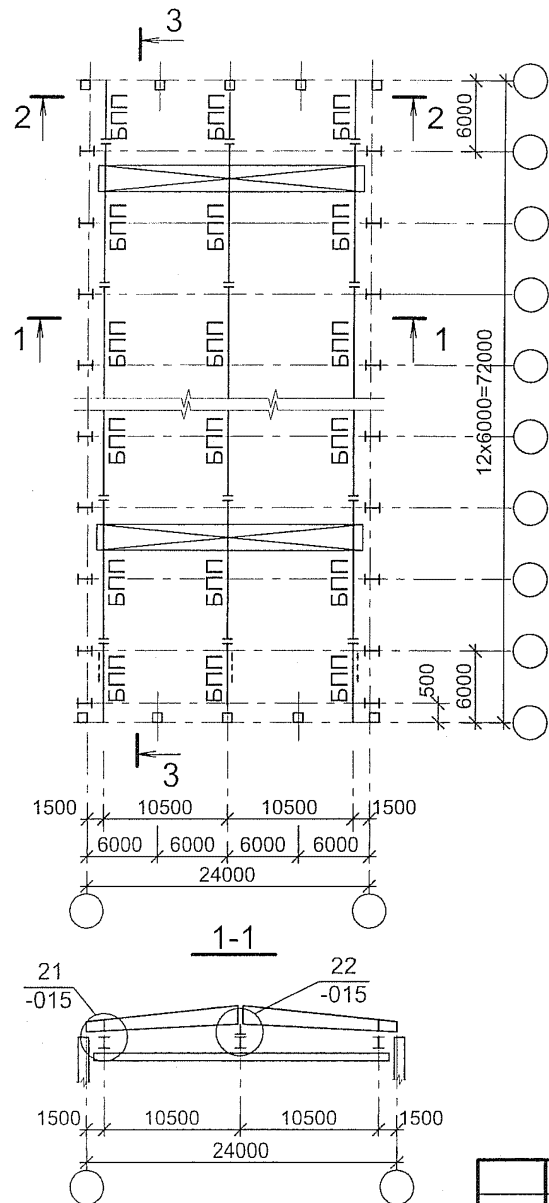
СХЕМЫ РАСПОЛОЖЕНИЯ ПУТЕЙ  
 ПОДВЕСНОГО МОСТОВОГО  
 И МОСТОВОГО ОПОРНОГО КРАНОВ  
 ПРИ ПРОЛетах L=18 и 24 м

Стадия	Лист	Листов
Р	1	3

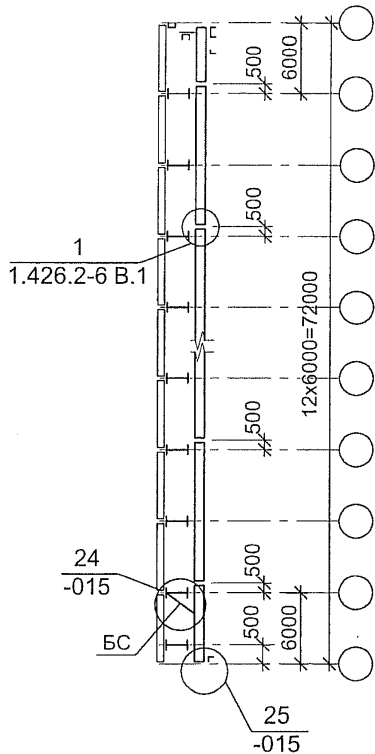
ООО "Фирма "УНИКОН"



СХЕМА ПОДВЕСКИ КРАНА



3-3



2-2 23 -015

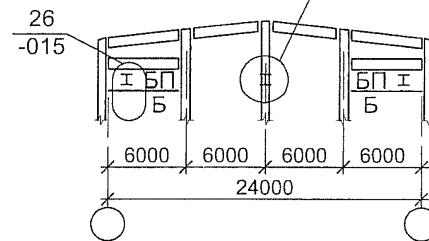


Таблица 1  
СОРТАМЕНТ БАЛОК,  
ПОДДЕРЖИВАЮЩИХ КРАНОВЫЕ ПУТИ В ТОРЦАХ ЗДАНИЯ

Грузоподъемность крана, тс	Марка	Сечение	Q, кН, (тс)	Сталь
1.0	БП1	гн.Г 200x100x6	14.1 (1.4)	C255
2.0	БП2	гн.Г 250x125x6	23.8 (2.4)	C255
3.2	БП2	гн.Г 250x125x6	36.6 (3.7)	C255
	Б	гн.Г 160x80x5		C255
	БС	L 63x5	по гибкости	C255

Таблица 2  
СОРТАМЕНТ БАЛОК ПУТЕЙ ПОДВЕСНОГО ТРАНСПОРТА

Грузоподъемность крана, тс	Число кранов на колее, шт	Марка	Сечение	R <sub>max</sub> , кН, (тс)	Сталь
1.0	1	БПП1	Г 24М	25 (2.6)	C255
	2	БПП1	Г 24М	45 (4.6)	C255
2.0	1	БПП1	Г 24М	39 (4.0)	C255
	2	БПП2	Г 30М	74 (7.54)	C255
3.2	1	БПП2	Г 30М	57 (5.8)	C255
	2	БПП3	Г 36М	106 (10.8)	C345-3

Инв. № подл. Подпись и дата  
Взамен инв. №

Изм.	Кол.уч.	Лист	№ док.	Подп.	Дата
------	---------	------	--------	-------	------

1.420.3-38.07.0-1-008

СХЕМА РАСПОЛОЖЕНИЯ ПОДКРАНОВЫХ БАЛОК

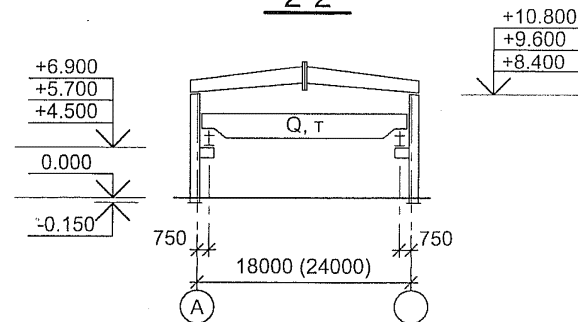
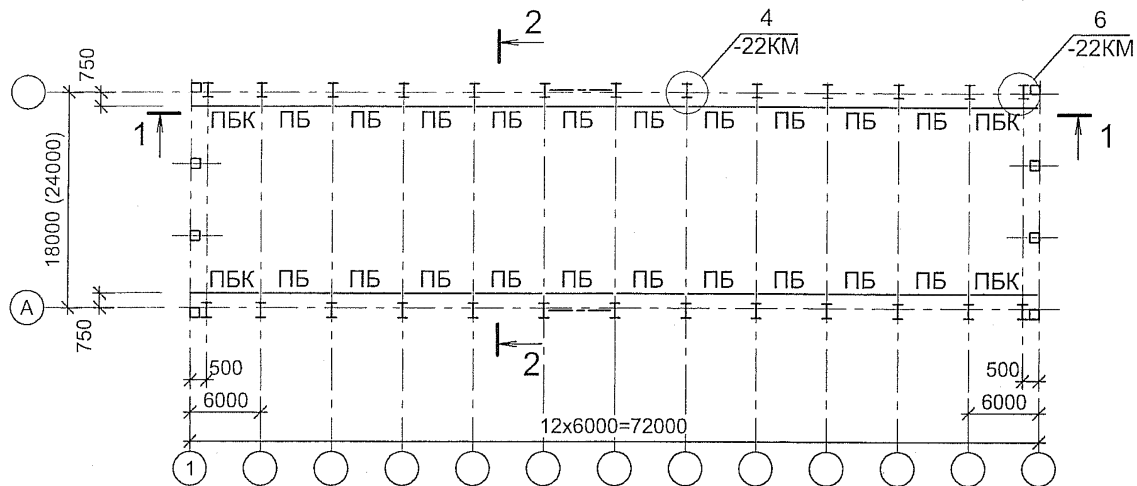
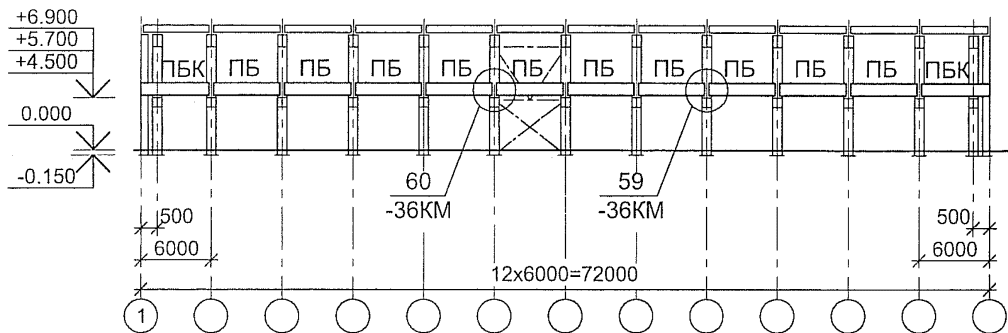


Таблица 3

СПЕЦИФИКАЦИЯ ПОДКРАНОВЫХ БАЛОК

Марка элемента	Q, тс	Марка по серии	Примечание
ПБ	5,0	Б6-1-1	см. серию 1.426.2-7(МП) вып. 3
	10,0	Б6-1-1	
	16,0	Б6-5-1	
	20,0	Б6-5-1	
ПБК	5,0	Б6К-1-1	см. серию 1.426.2-7(МП) вып. 3
	10,0	Б6К-1-1	
	16,0	Б6К-5-1	
	20,0	Б6К-5-1	

1-1

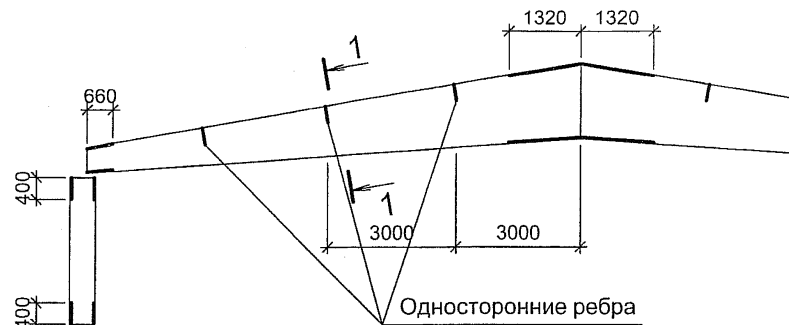
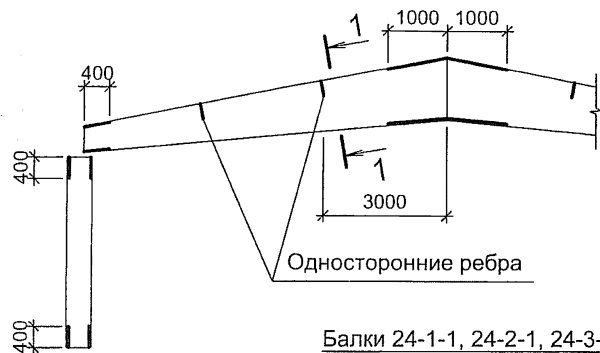


1. Все узлы приняты по серии 1.426.2-7(МП) вып. 3.
2. Крепление упора см. серию 1.426.2-7(МП) вып. 3. докум. -38KM.

Инв. № подл.      Подпись и дата      Взамен инв. №

Изм.	Кол.уч.	Лист	№ док.	Подп.	Дата

1.420.3-38.07.0-1-008



Балки 24-1-1, 24-2-1, 24-3-1, 24-4-1,  
24-4-2, 24-5-2, 24-6-2



Узел крепления консоли

Узел крепления путей  
подвешенного транспорта

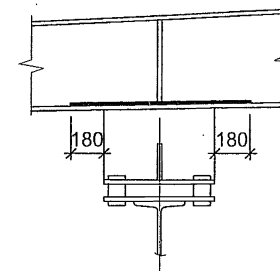
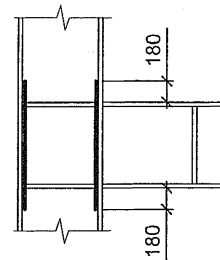


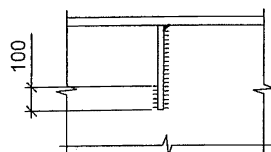
Таблица 1

КАТЕТЫ ПОЯСНЫХ ШВОВ

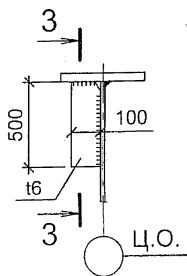
Толщина пояса, мм	Односторонние поясные швы (см. прим.)	Двусторонние поясные швы
$10 < t \leq 16$	6	5
$t > 16$	7	6

Односторонние угловые швы не допускаются применять в конструкциях, возводимых в климатических районах I<sub>1</sub>, I<sub>2</sub>, II<sub>2</sub> и III.

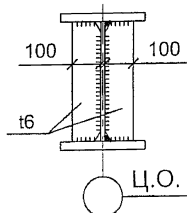
3-3



1-1



2-2



1.420.3-38.07.0-1-009

Изм.	Кол.уч.	Лист	№ док.	Подп.	Дата
Руков. пр.		Катюшин			07.03.07
Гл. инж.		Скворцов			06.03.07
Н. контр.		Зайцева			05.03.07
Провер.		Коваленко			02.03.07
Исполн.		Раджабова			26.02.07

СХЕМЫ РАСПОЛОЖЕНИЯ  
ДВУСТОРОННИХ ПОЯСНЫХ ШВОВ,  
ОДНОСТОРОННИХ РЕБЕР ПОД  
ПРОГОНЫ

Стадия Лист Листов

Р 1 1

ООО "Фирма "УНИКОН"

Взамен инв. №

Подпись и дата

Инв. № подл.

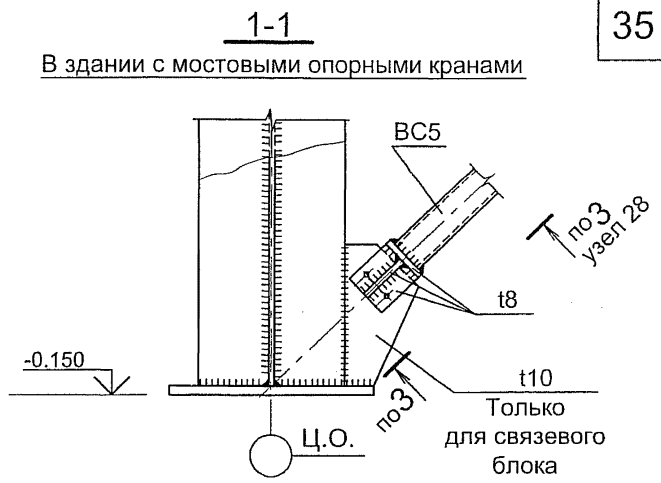
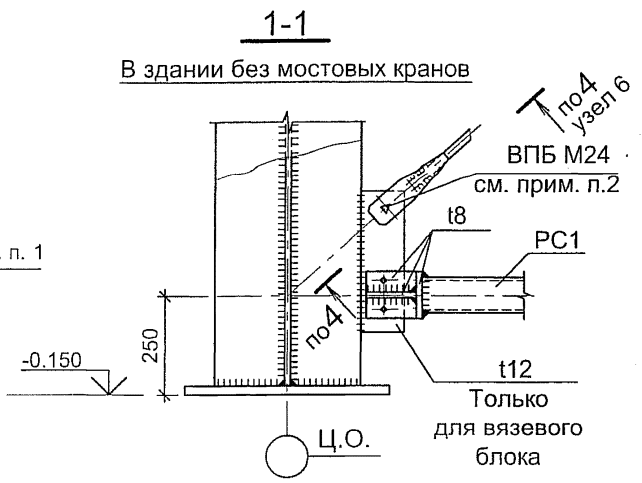
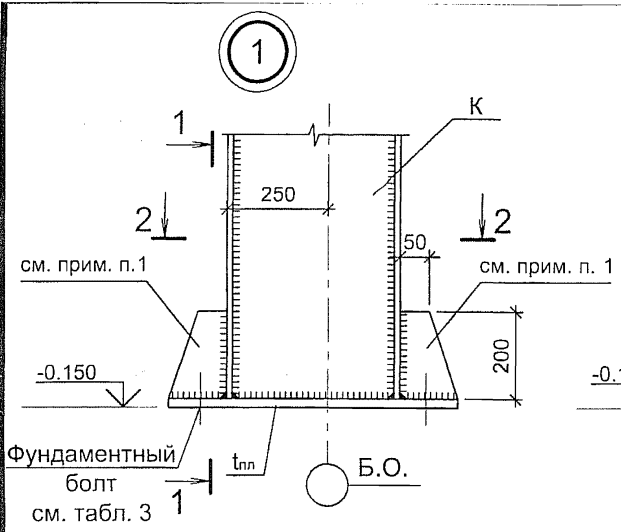


Таблица 1  
ВЫБОР КАТЕТОВ ШВОВ

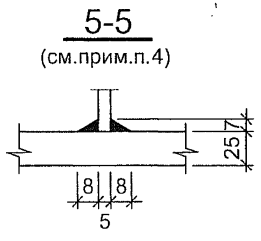
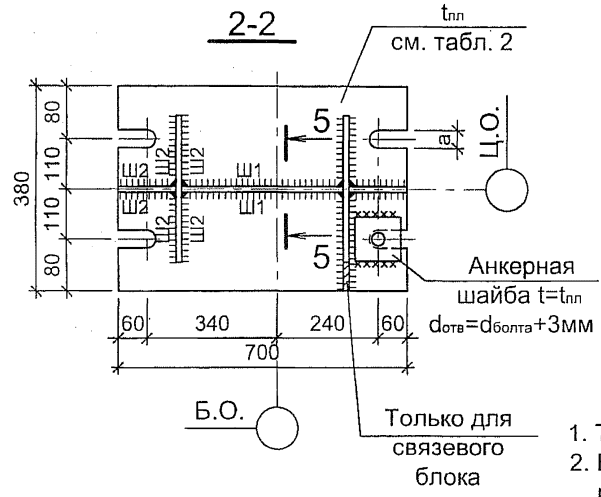
Таблица 2  
ВЫБОР ТОЛЩИНЫ ОПОРНОЙ ПЛИТЫ

Таблица 3  
ВЫБОР ФУНДАМЕНТНЫХ БОЛТОВ

Марка колонны	Ш1	Ш2
K1, K2		7
K3 - K5	6 (см. прим. п.4)	9
K6 - K9		10
K10 - K12		12

Вид здания	Суммарная нагрузка на покрытие, кгс/м²	Толщина опорной плиты t <sub>оп</sub> , мм
Здания с подвесными кранами или бескрановые	≤ 380 кгс/м²	20
	свыше 380 кгс/м²	25
Здания с мостовыми кранами	от 280 кгс/м² до 480 кгс/м²	25

Вид здания	Высота здания, м	Диаметр фундаментного болта и марка стали	a, мм
Здания с подвесными кранами или бескрановые	4.8	M24 09Г2С	36
	6.0		
	7.2	M30 09Г2С	45
	8.4		
Здания с мостовыми кранами	9.6	M36 09Г2С	54
	10.8	M36 09Г2С	54
	10.8	M42 09Г2С	60



- Толщина ребер равна толщине полок колонны.
- Высокопрочные болты устанавливают без контролируемого натяжения и закрепляют контргайками.
- Все болты М20 (l=60мм), кроме оговоренных.
- При толщине опорной плиты 25мм шов крепления стенки колонны к плите базы выполнять по разрезу 5-5.

1.420.3-38.07.0-1-010

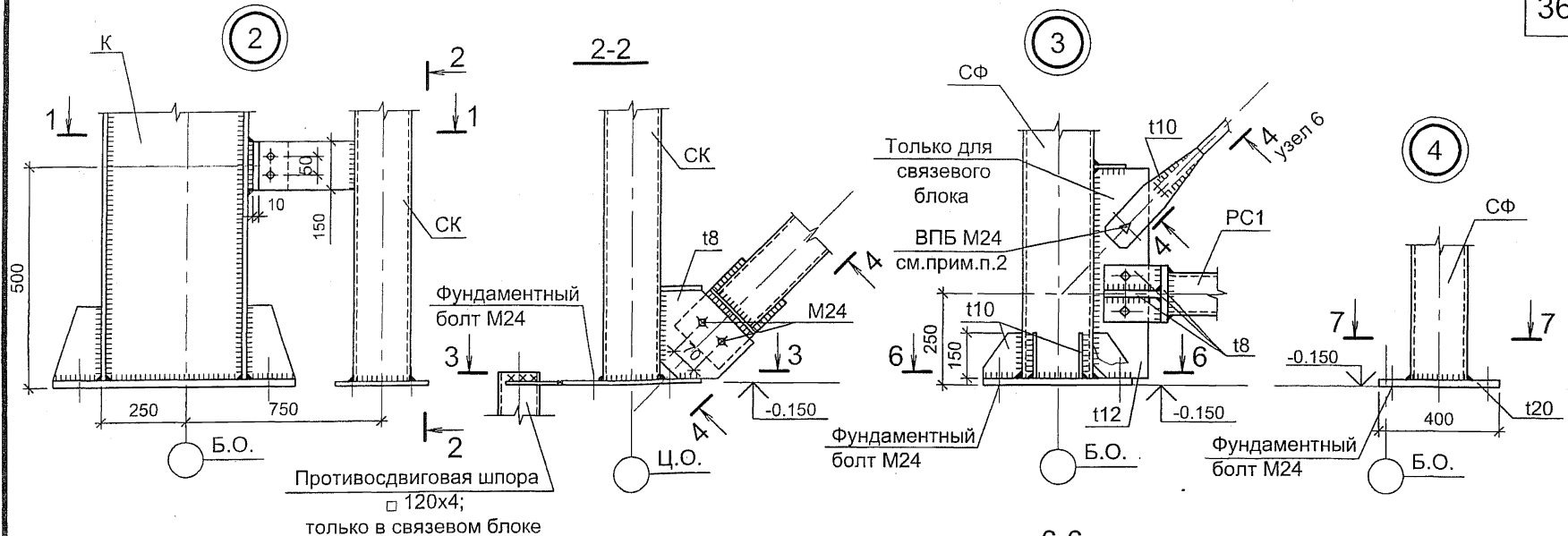
Изм.	Кол.уч.	Лист	№ док.	Подп.	Дата
Руков. пр.		Катюшин			07.03.07
Гл. инж.		Скворцов			06.03.07
Н. контр.		Зайцева			05.03.07
Провер.		Коваленко			02.03.07
Исполн.		Раджабова			26.02.07

УЗЛЫ 1, 2, 3, 4

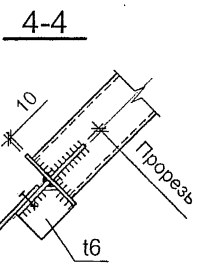
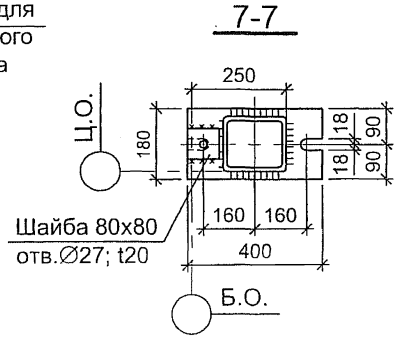
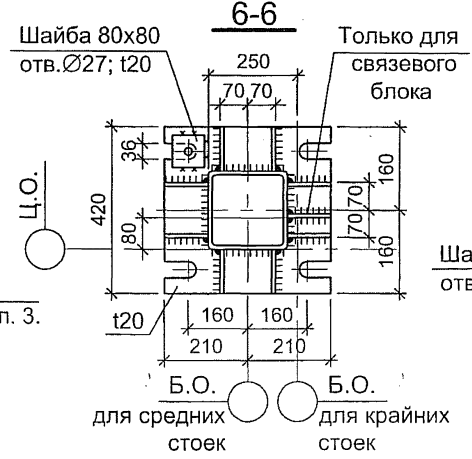
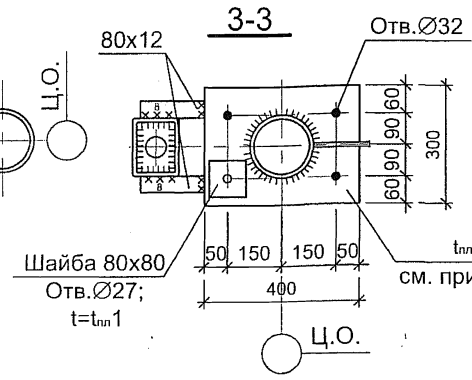
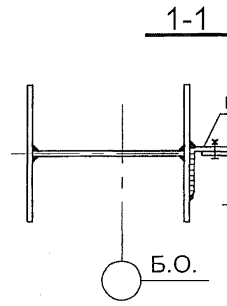
Стадия	Лист	Листов
Р	1	2

ООО "Фирма "УНИКОН"

Инд. № подл. Подпись и дата. Взамен инв. №



Противосдвигающая шпора  
□ 120x4;  
только в связевом блоке



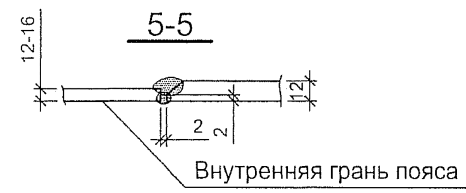
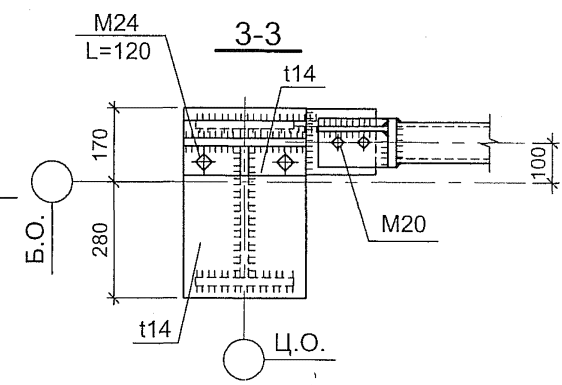
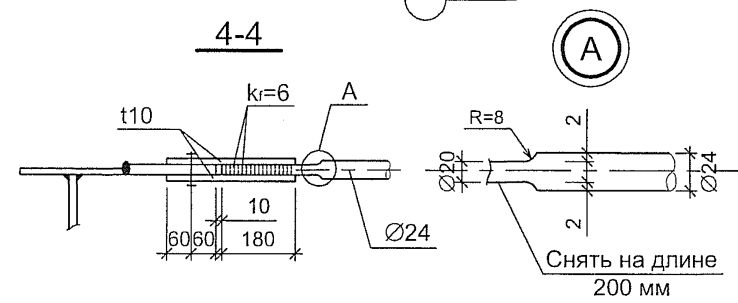
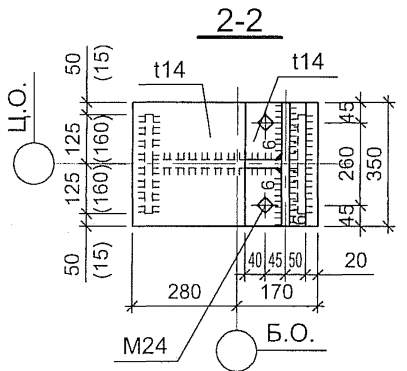
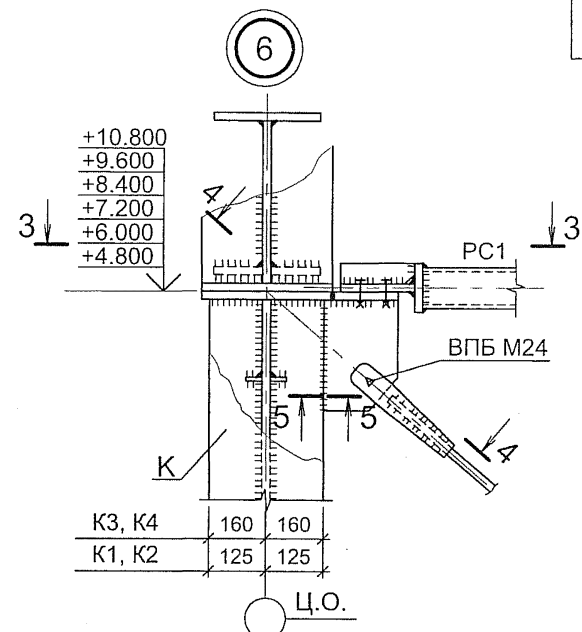
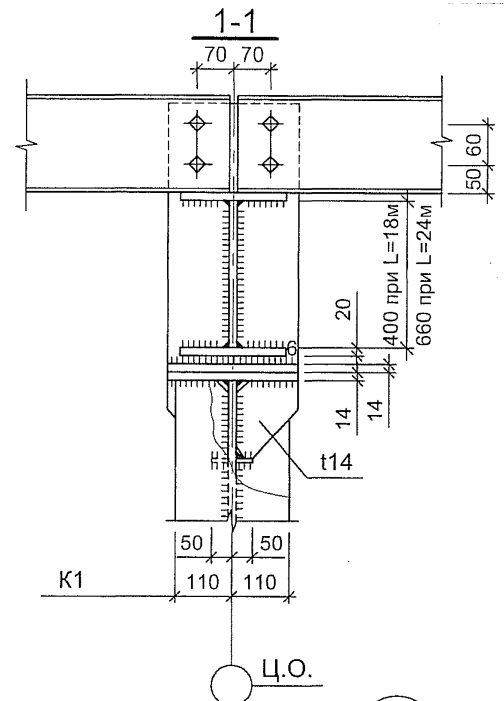
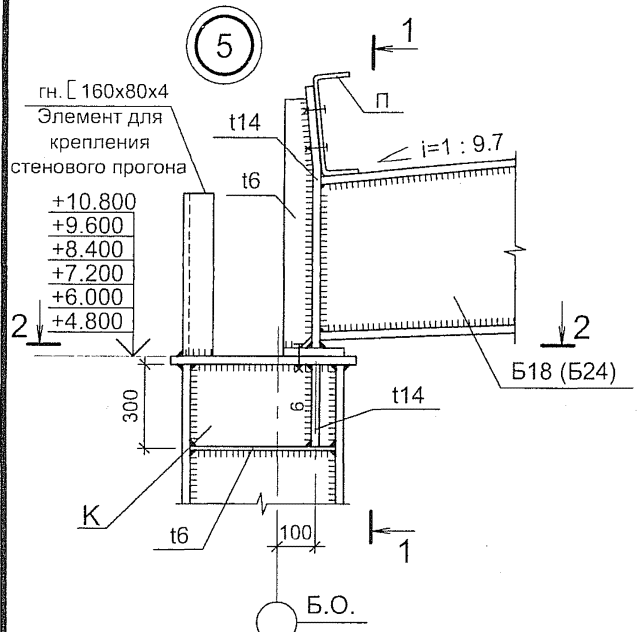
1. Все болты М20 (l=60мм), кроме оговоренных.
2. Высокопрочные болты устанавливают без контролируемого натяжения и закрепляют контргайками.

3. Для кранов Q=5т и Q=10т -  $t_{nn1} = 18\text{мм.}$ , для кранов Q=16т и Q=20т -  $t_{nn1} = 25\text{мм.}$

Инв. № подл. Подпись и дата. Взамен инв. №

Изм.	Кол.уч.	Лист	№ док.	Подп.	Дата

1.420.3-38.07.0-1-010



Все болты, кроме оговоренных М20.

1.420.3-38.07.0-1-011

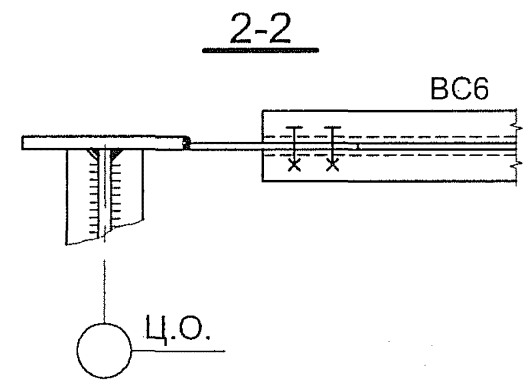
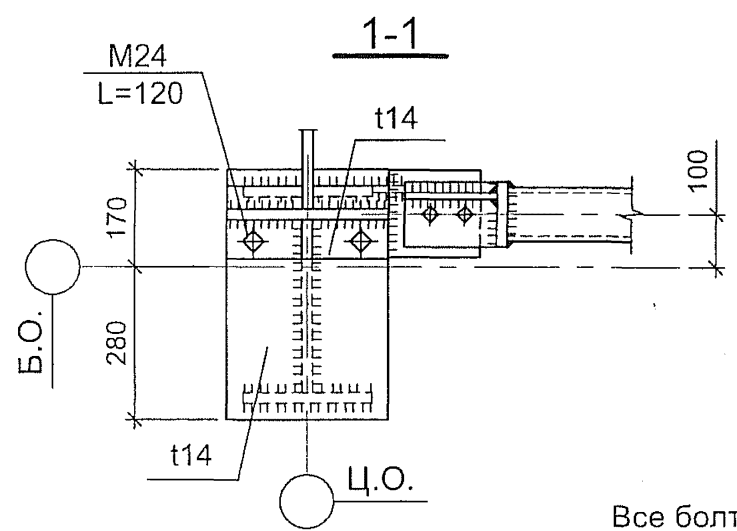
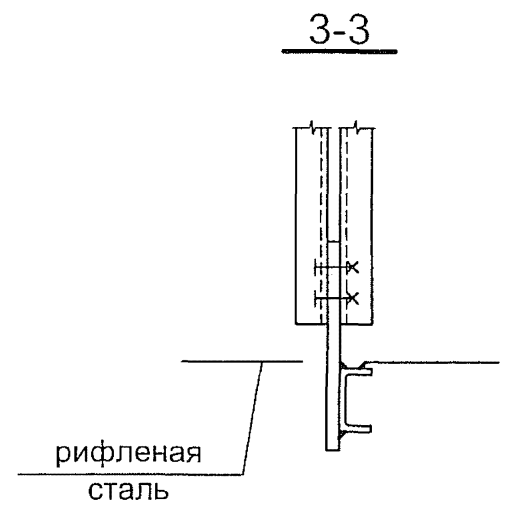
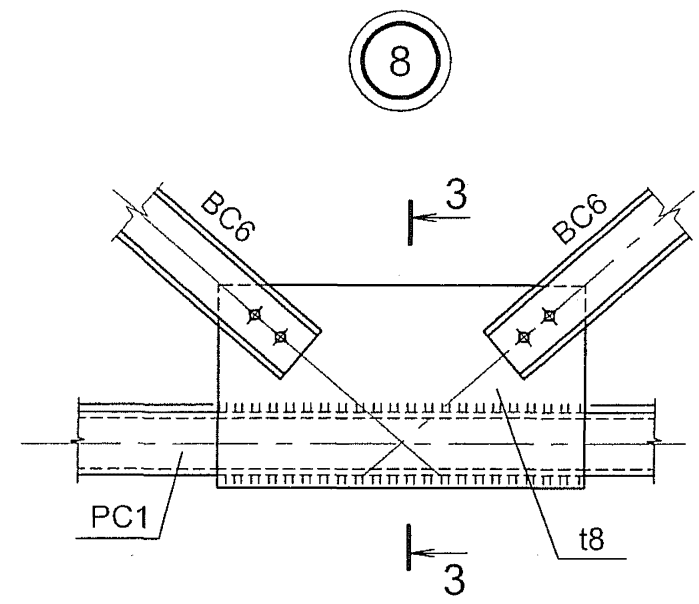
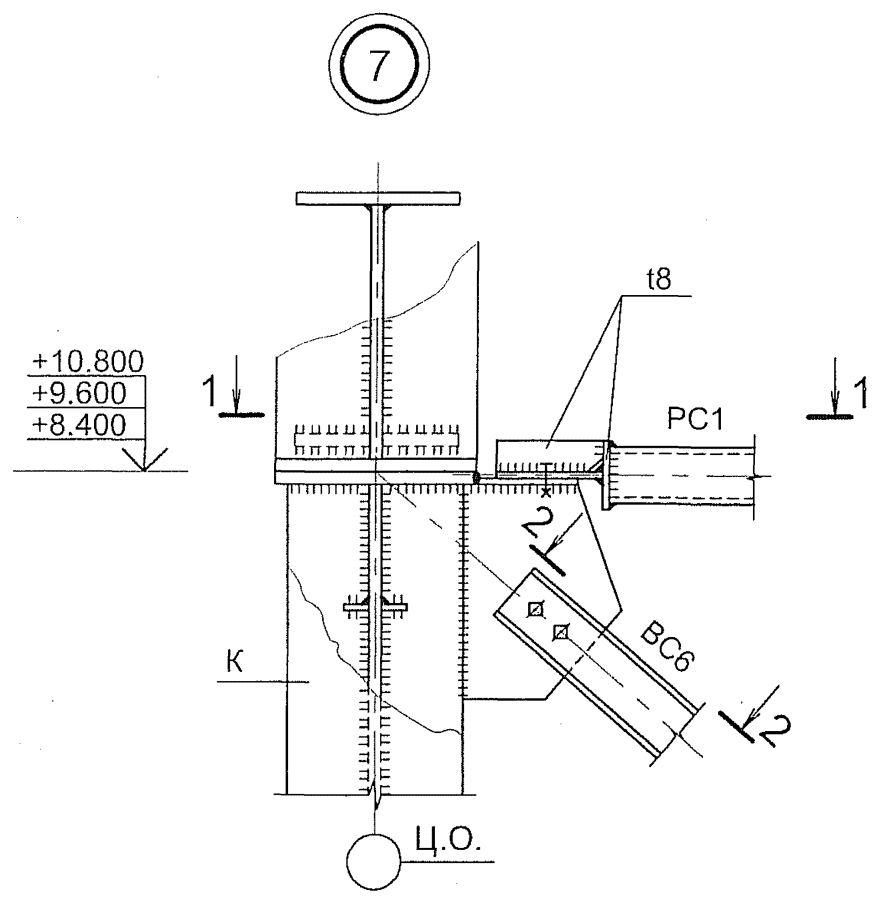
УЗЛЫ 5, 6, 7, 8

Изм.	Кол.уч.	Лист	№ док.	Подп.	Дата
Руков. пр.	Катюшин				07.03.07
Гл. инж.	Скворцов				06.03.07
Н. контр.	Зайцева				05.03.07
Провер.	Коваленко				02.03.07
Исполн.	Раджабова				26.02.07

Стадия	Лист	Листов
Р	1	2

ООО "Фирма "УНИКОН"

Инв. № подл. Подпись и дата. Взамен инв. №



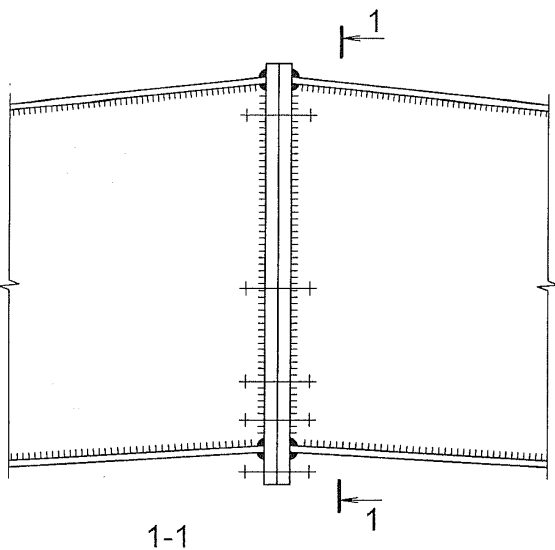
Все болты М20, кроме оговоренных.

Инд. № подл.	Подпись и дата	Взамен инв. №

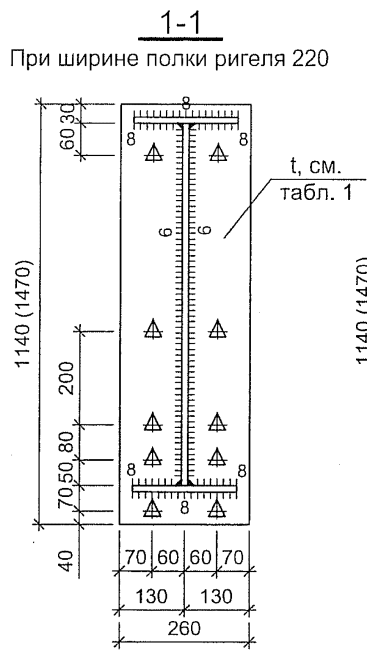
Изм.	Кол.уч.	Лист	№ док.	Подп.	Дата

1.420.3-38.07.0-1-011

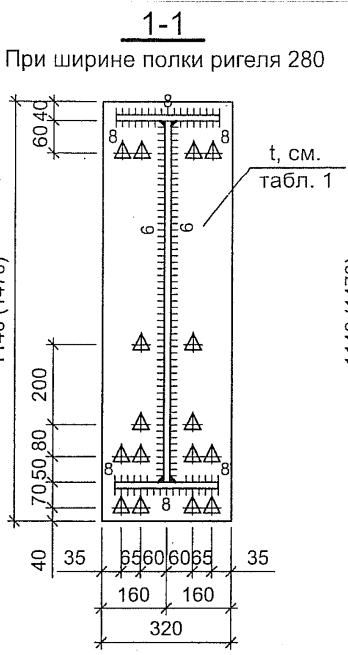
Лист
2



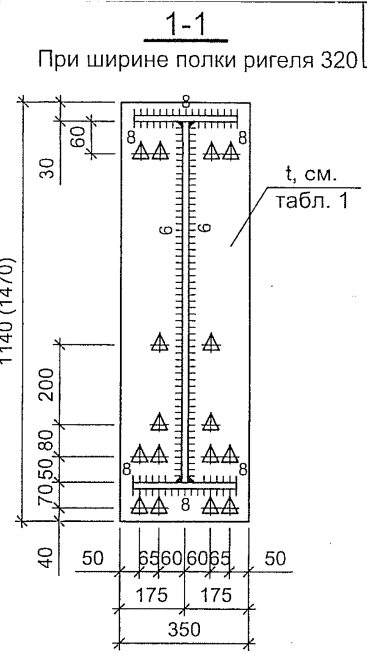
При ширине полки ригеля 360



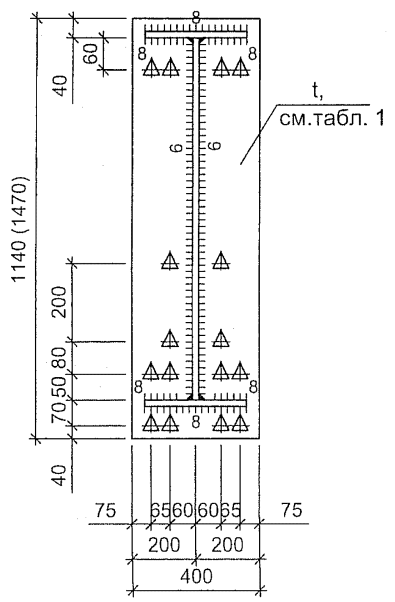
При ширине полки ригеля 220



При ширине полки ригеля 280



При ширине полки ригеля 320



ВЫБОР ТОЛЩИНЫ ФЛАНЦА

Марка элемента	Толщина фланца t, мм		Сталь фланца	Марка элемента	Толщина фланца t, мм		Сталь фланца
Б18-1-*	16	Сталь рамы С345	С345-3	Б24-1-*	16	С345-3	
Б18-2-*				Б24-2-*			
Б18-3-*	Б24-3-*						
Б18-4-*	Б24-4-*						
Б18-5-*	Б24-5-*						
Б18-6-*	Б24-6-*						
Б18-7-*	Б24-7-*						
	20	20		20	20		
	25	25		25	25		

1. Все болты высокопрочные М24.
2. Размеры фланца, указанные в скобках, приведены для рам пролетом L=24м.

1.420.3-38.07.0-1-012

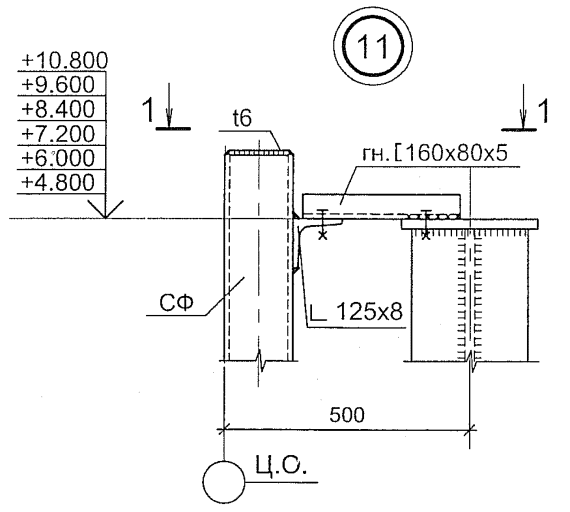
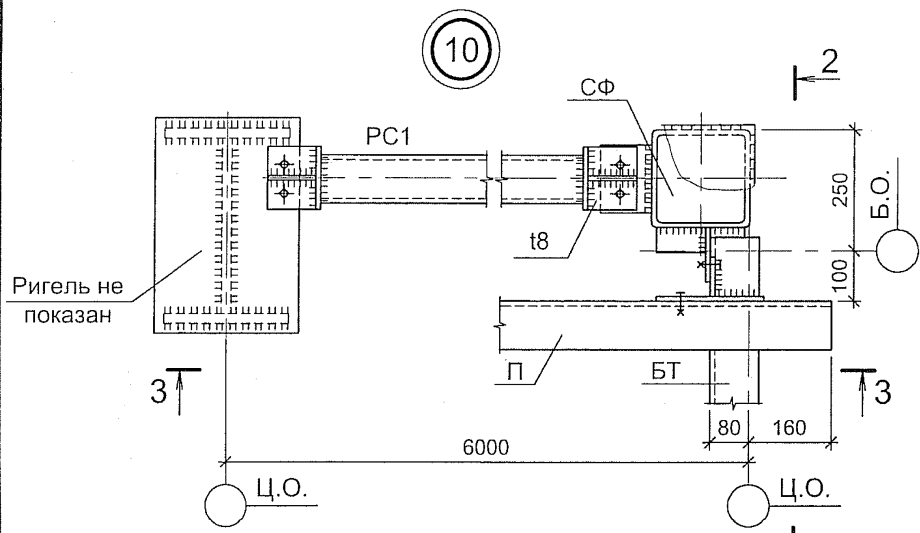
Изм.	Кол.уч.	Лист	№ док.	Подп.	Дата
Руков. пр.		Катюшин		<i>[Signature]</i>	07.03.07
Гл. инж.		Скворцов		<i>[Signature]</i>	06.03.07
Н. контр.		Зайцева		<i>[Signature]</i>	05.03.07
Провер.		Коваленко		<i>[Signature]</i>	02.03.07
Исполн.		Раджабова		<i>[Signature]</i>	27.02.07

УЗЕЛ 9

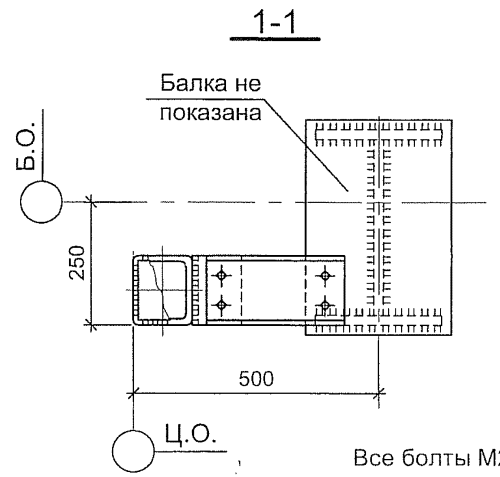
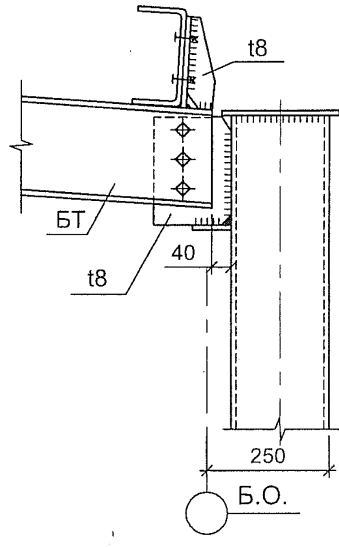
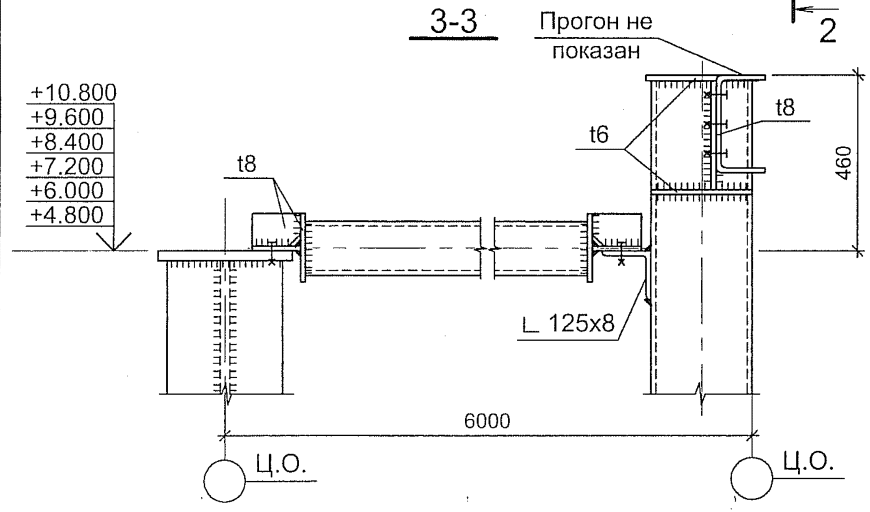
Стадия	Лист	Листов
Р		1
ООО "Фирма "УНИКОН"		

Инв. № подл.	Подпись и дата	Взамен инв. №





- +10.800
- +9.600
- +8.400
- +7.200
- +6.000
- +4.800



Все болты М20.

1.420.3-38.07.0-1-013

Изм.	Кол.уч.	Лист	№ док.	Подп.	Дата
Руков. пр.	Катюшин			<i>[Signature]</i>	07.03.07
Гл. инж.	Скворцов			<i>[Signature]</i>	06.03.07
Н. контр.	Зайцева			<i>[Signature]</i>	05.03.07
Провер.	Коваленко			<i>[Signature]</i>	02.03.07
Исполн.	Раджабова			<i>[Signature]</i>	27.02.07

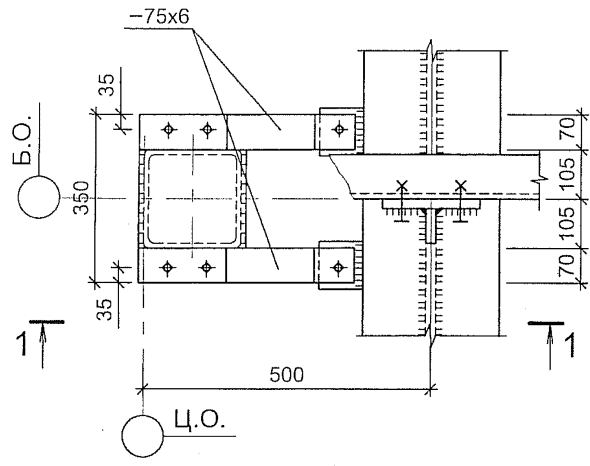
УЗЛЫ 10, 11, 12, 13, 14

Стадия	Лист	Листов
Р	1	2

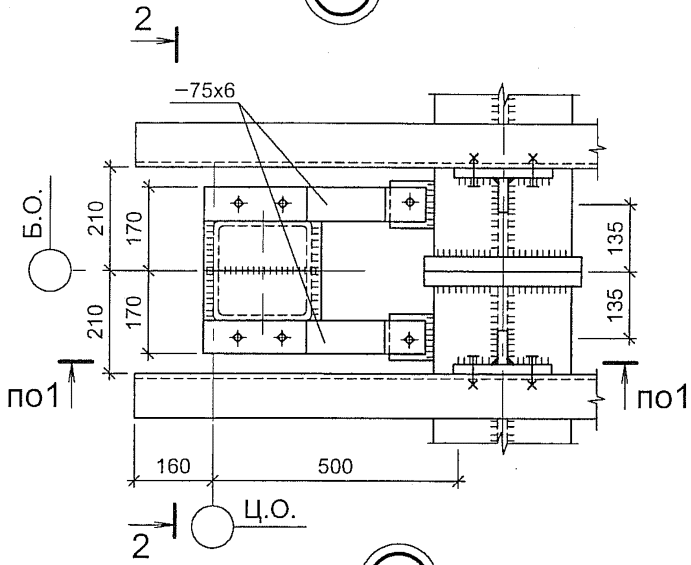
ООО "Фирма "УНИКОН"

Инв. № подл. Подпись и дата. Взамен инв. №

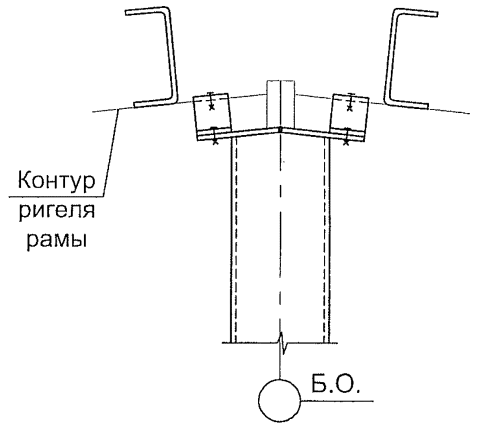
12



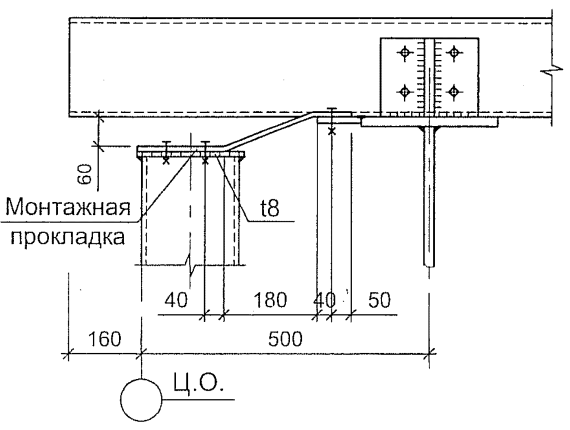
13



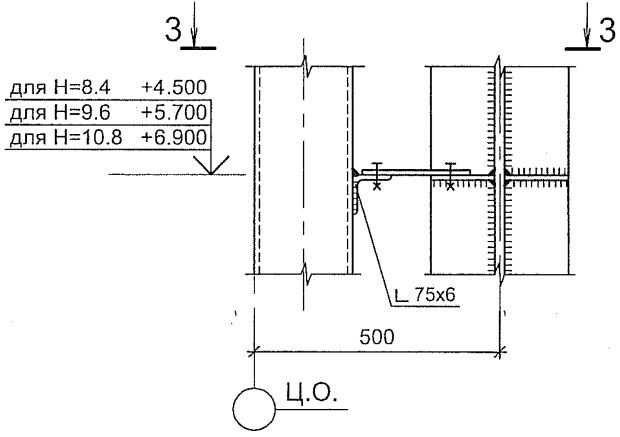
2-2



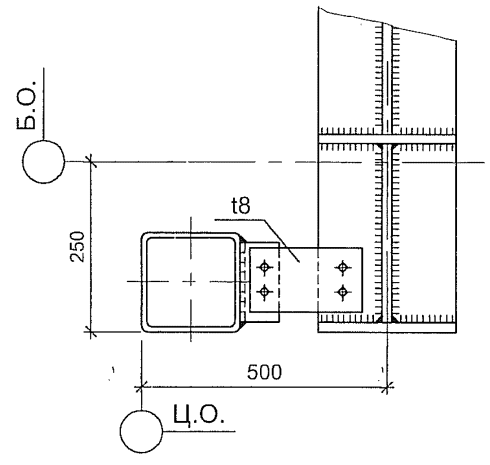
1-1



14



3-3



Все болты М20.

Взамен инв. №

Подпись и дата

Инв. № подл.

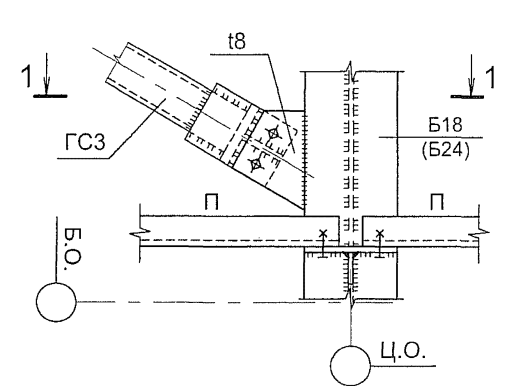
Изм.	Кол.уч.	Лист	№ док.	Подп.	Дата

1.420.3-38.07.0-1-013

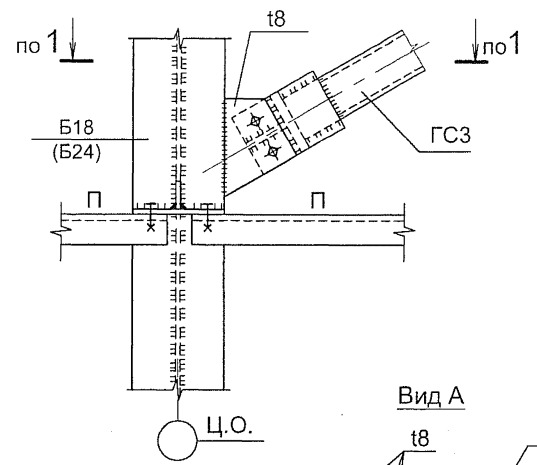
Лист

2

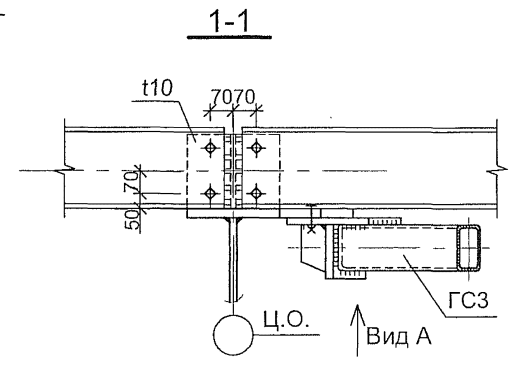
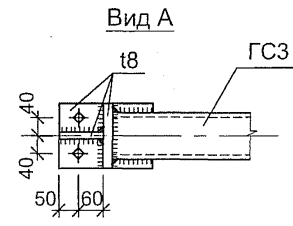
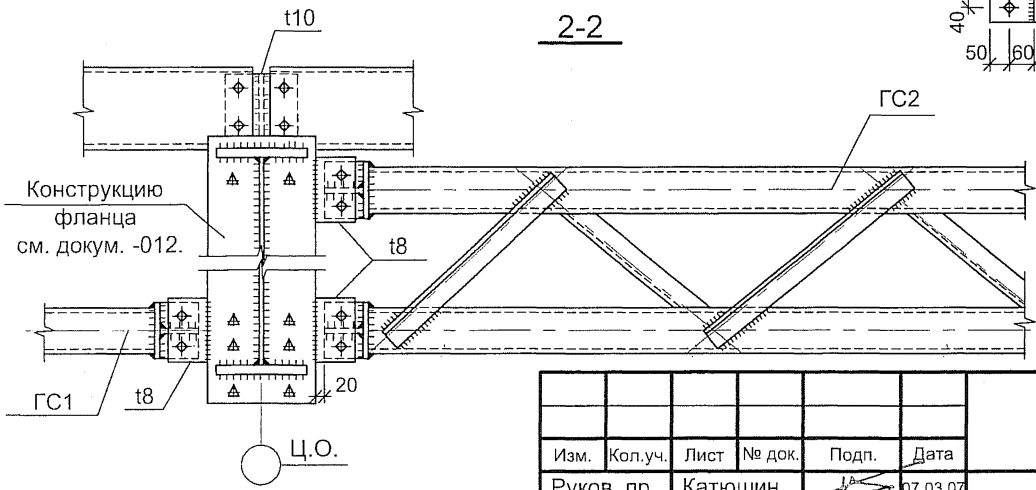
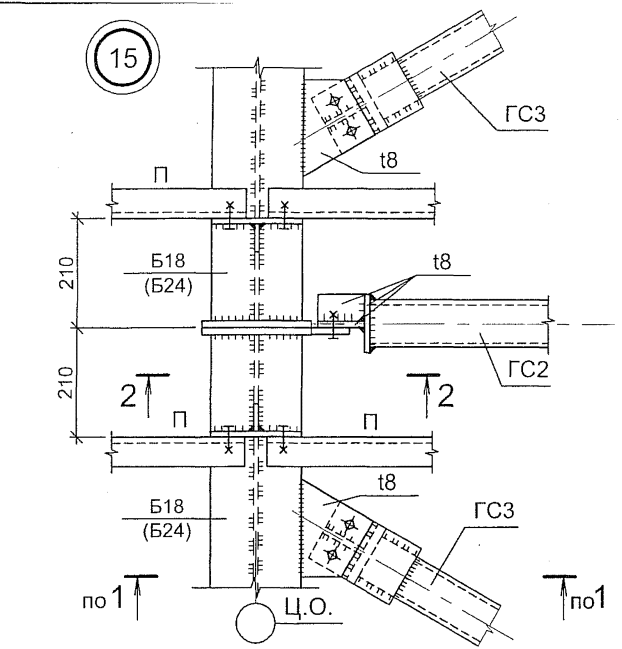
17



16



15



Все болты М20, кроме оговоренных.

1.420.3-38.07.0-1-014

Изм.	Кол.уч.	Лист	№ док.	Подп.	Дата
Руков. пр.		Катюшин		<i>[Signature]</i>	07.03.07
Гл. инж.		Скворцов		<i>[Signature]</i>	06.03.07
Н. контр.		Зайцева		<i>[Signature]</i>	05.03.07
Провер.		Коваленко		<i>[Signature]</i>	02.03.07
Исполн.		Раджабова		<i>[Signature]</i>	22.02.07

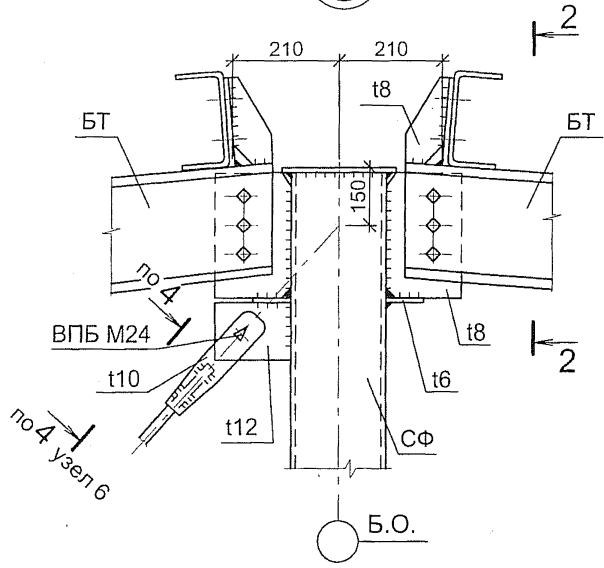
УЗЛЫ 15, 16, 17, 18, 19, 20

Стадия	Лист	Листов
Р	1	2

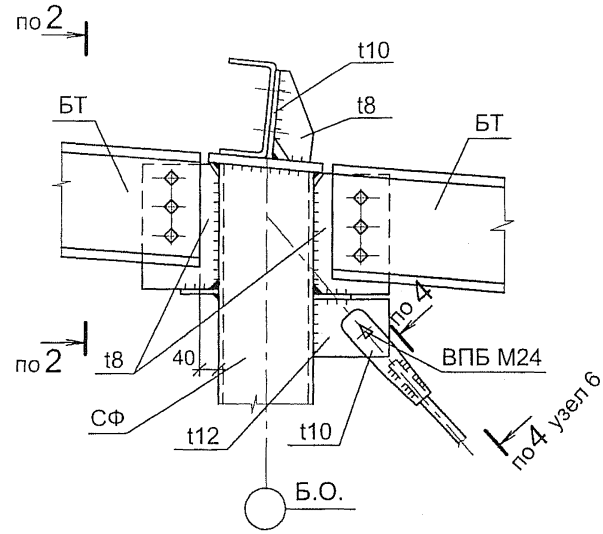
ООО "Фирма "УНИКОН"

Инв. № подл. | Подпись и дата | Взамен инв. №

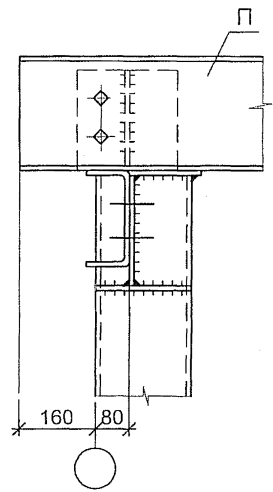
18



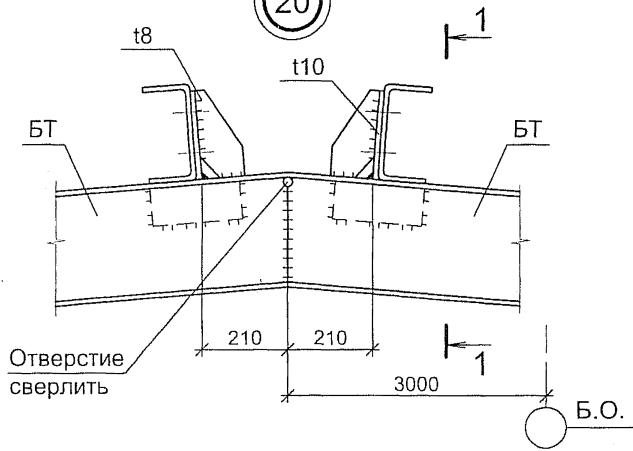
19



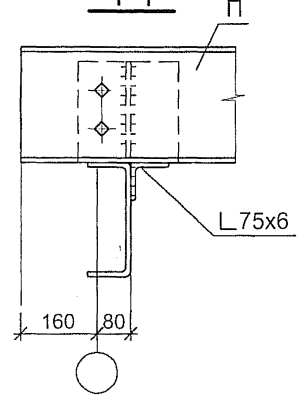
2-2



20



1-1



1. Все болты М20, кроме оговоренных.
2. Высокопрочные болты М24 устанавливать без натяжения с контргайкой.

Взамен инв. №

Подпись и дата

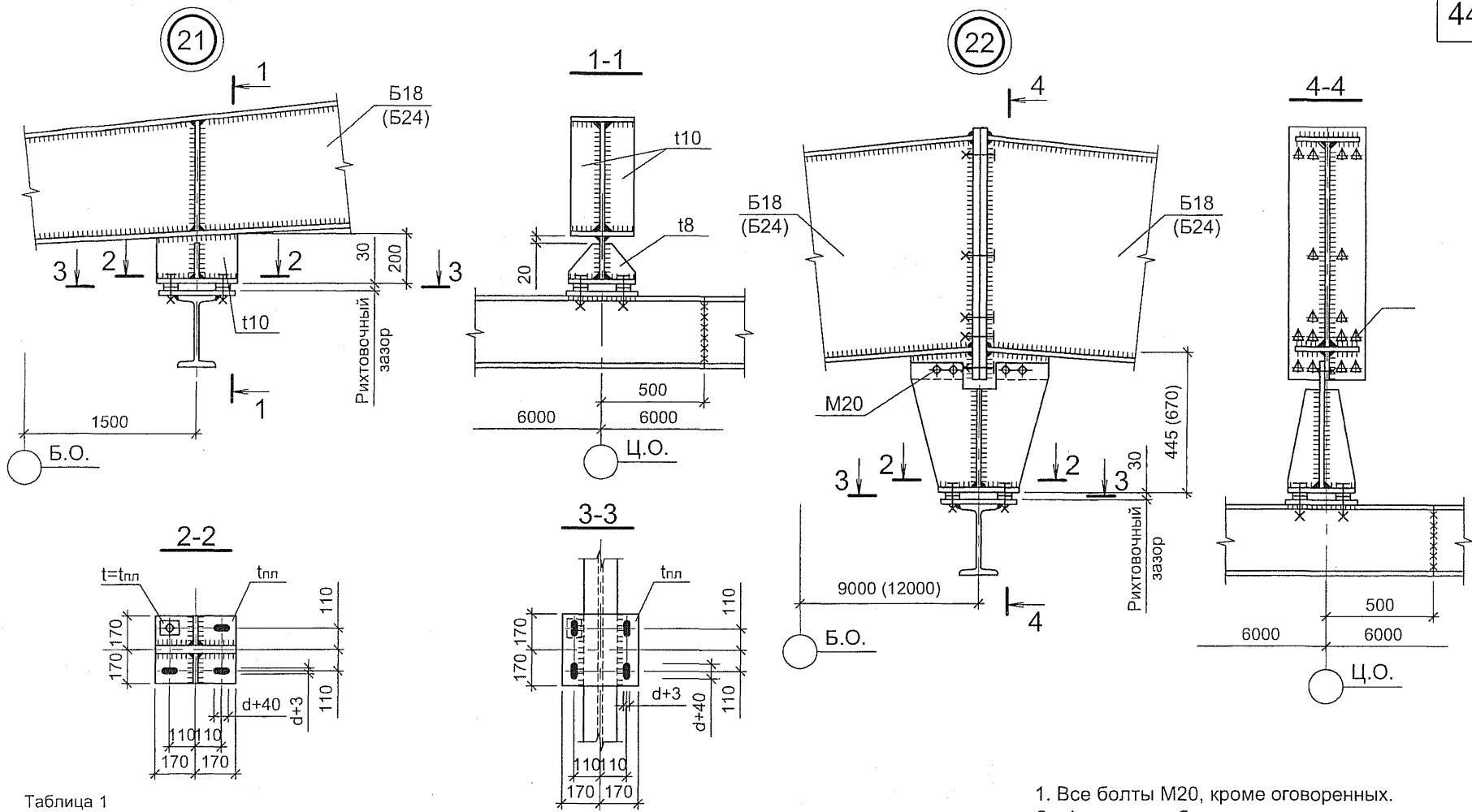
Инв. № подл.

Изм.	Кол.уч.	Лист	№ док.	Подп.	Дата

1.420.3-38.07.0-1-014

Лист

2



1. Все болты М20, кроме оговоренных.
2. d - диаметр болта.

Таблица 1  
**ДАННЫЕ ДЛЯ КРЕПЛЕНИЯ  
 ПОДКРАНОВОГО ПУТИ**

Грузо-подъем. крана Q, т	Диаметр болта d, мм	Число болтов на одно крепление	Толщина планки tп, мм
1.0	16	4	14
2.0	16	4	16
3.2	20	4	20

Изм.	Кол.уч.	Лист	№ док.	Подп.	Дата
Руков. пр.		Катюшин		<i>[Signature]</i>	07.03.07
Гл. инж.		Скворцов		<i>[Signature]</i>	06.03.07
Н. контр.		Зайцева		<i>[Signature]</i>	05.03.07
Провер.		Коваленко		<i>[Signature]</i>	02.03.07
Исполн.		Раджабова		<i>[Signature]</i>	27.02.07

1.420.3-38.07.0-1-015

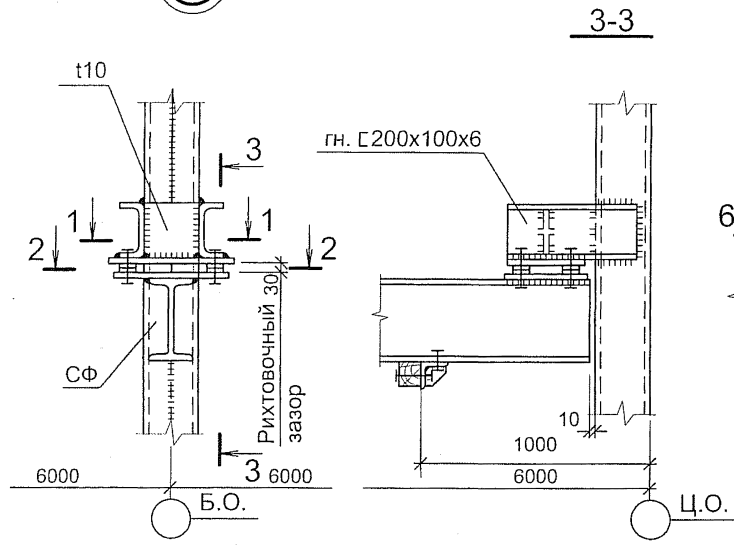
узлы 21, 22, 23, 24, 25, 26

Стадия	Лист	Листов
Р	1	3

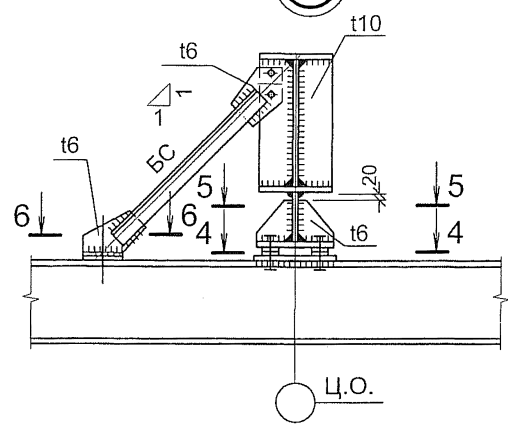
ООО "Фирма "УНИКОН"

Инв. № подл. Подпись и дата. Взамен инв. №

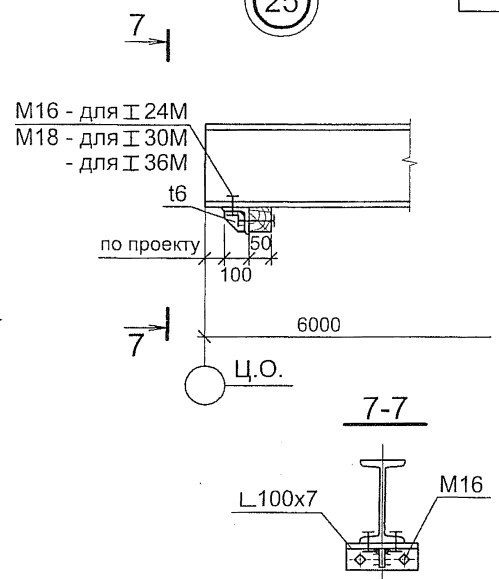
(23)



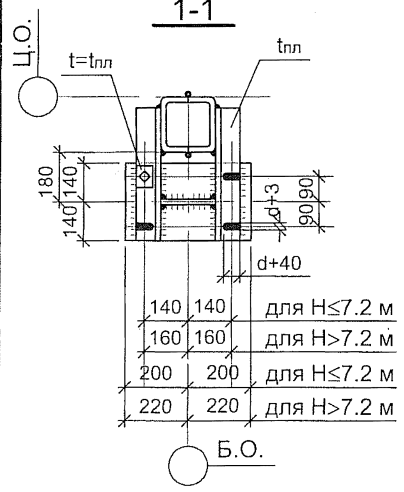
(24)



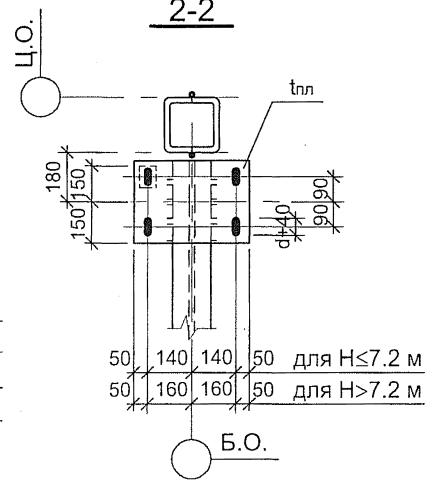
(25)



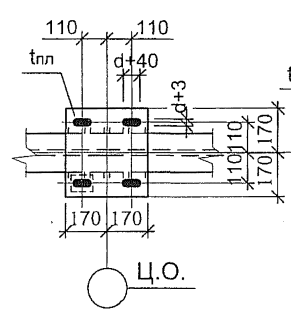
1-1



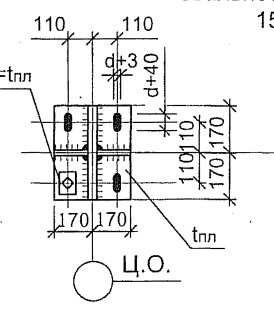
2-2



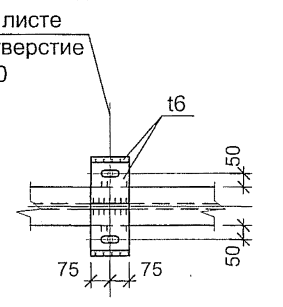
4-4



5-5



6-6



1. Данные для крепления подкранового пути см. докум. -015 лист 1.
2. d - диаметр болта.
3. Все болты M20 кроме оговоренных.

Инв. № подл. Подпись и дата. Взамен инв. №

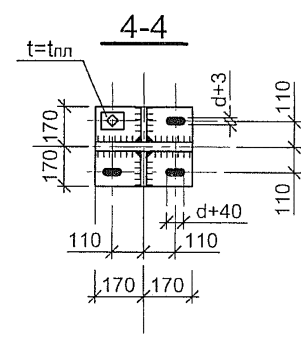
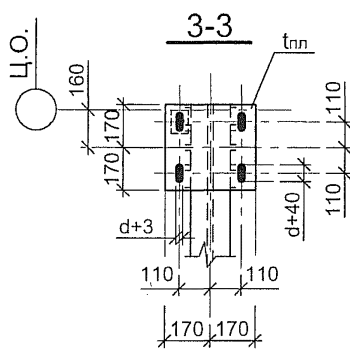
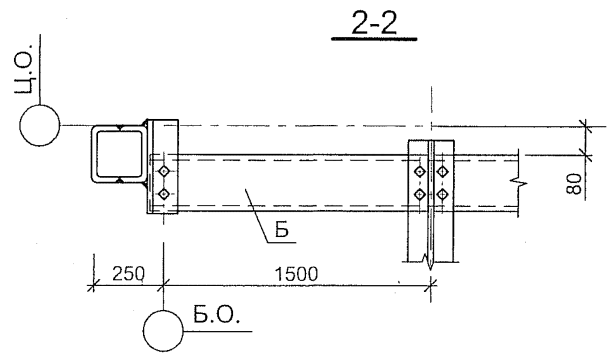
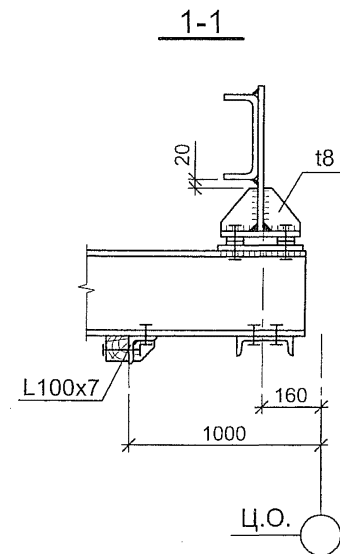
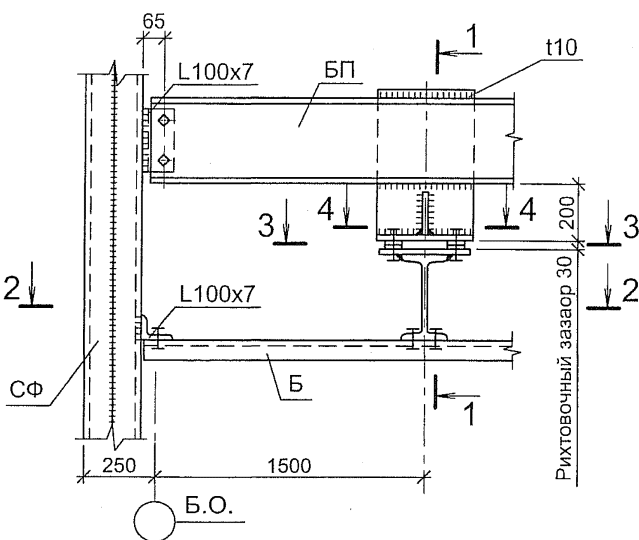
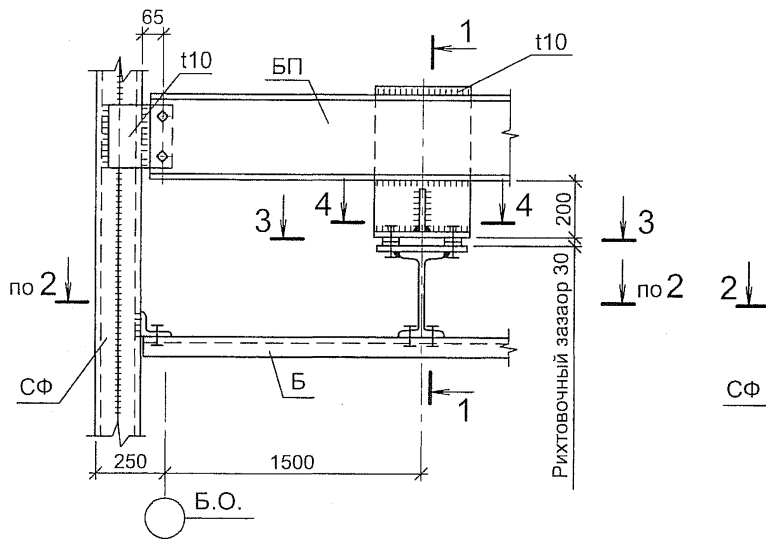
Изм.	Кол.уч.	Лист	№ док.	Подп.	Дата

1.420.3-38.07.0-1-015

26

При Н=4.800, 6.000, 7.200 м

При Н=8.400, 9.600, 10.800 м



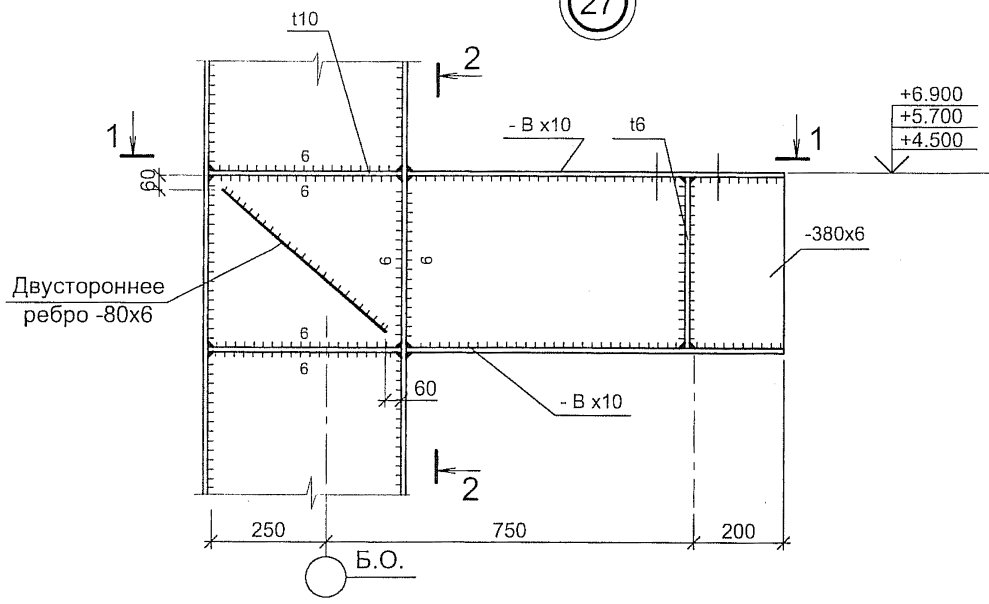
1. Данные для крепления подкранового пути см. докум. -015 лист 1.
2. Все болты М20, кроме оговоренных.
3. d - диаметр болта.

Инд. № подл. Подпись и дата. Взамен инв. №

Изм.	Кол.уч.	Лист	№ док.	Подп.	Дата

1.420.3-38.07.0-1-015

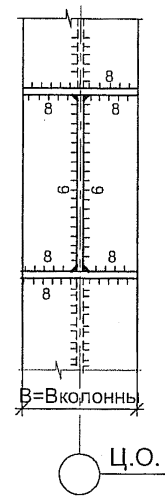
(27)



1-1  
Для колонн К4, К6, К7

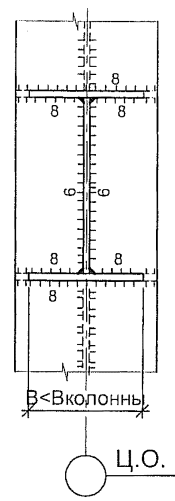
2-2

Для колонн К4, К6, К7

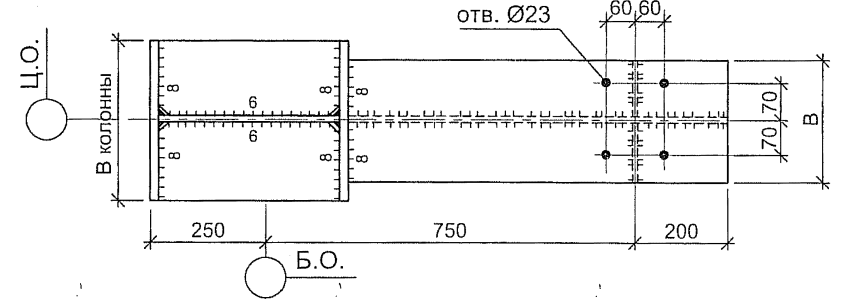
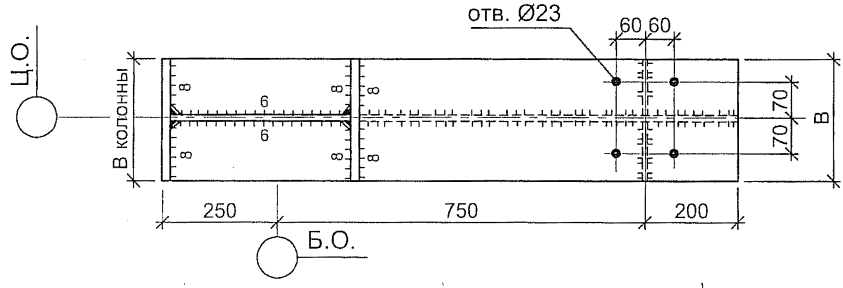


2-2

Для колонн К10, К12



1-1  
Для колонн К10, К12



Взамен инв. №  
Подпись и дата  
Инв. № подл.

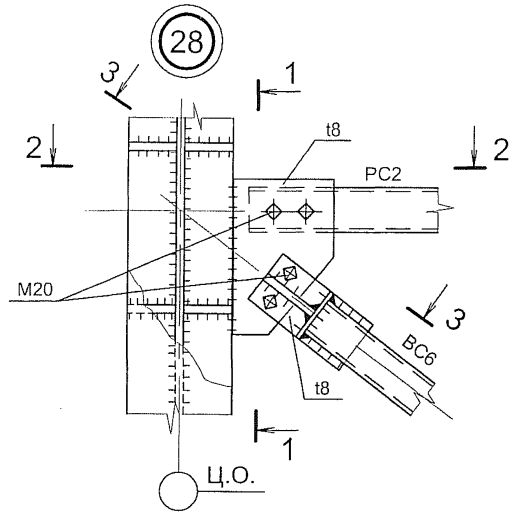
Изм.	Кол.уч.	Лист	№ док.	Подп.	Дата
Руков. пр.		Катюшин		<i>[Signature]</i>	07.03.07
Гл. инж.		Скворцов		<i>[Signature]</i>	06.03.07
Н. контр.		Зайцева		<i>[Signature]</i>	05.03.07
Провер.		Коваленко		<i>[Signature]</i>	02.03.07
Исполн.		Раджабова		<i>[Signature]</i>	21.02.07

1.420.3-38.07.0-1-016

УЗЛЫ 27, 28

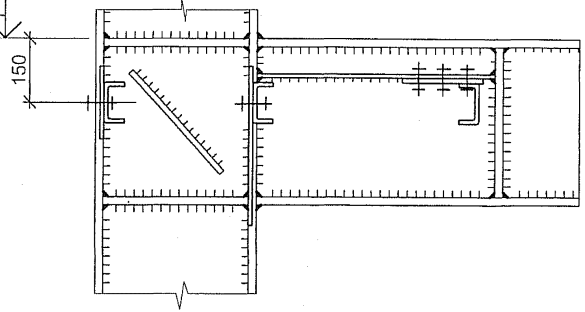
Стадия	Лист	Листов
Р	1	2
ООО "Фирма "УНИКОН"		



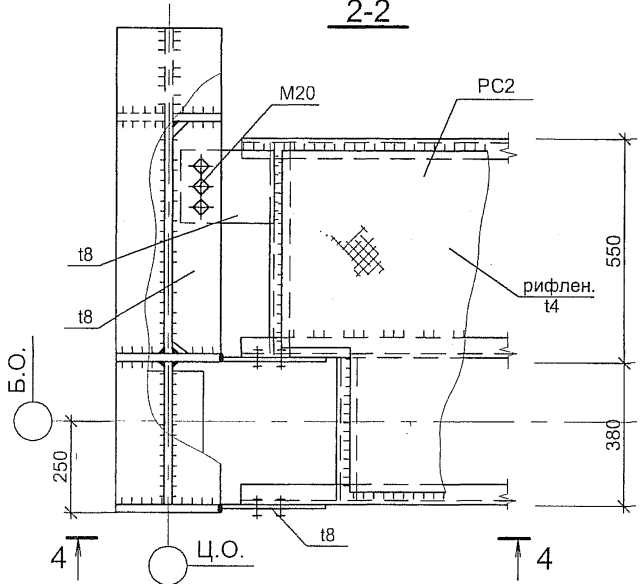


+6.900  
+5.700  
+4.500

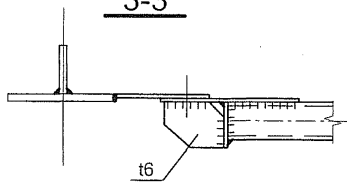
1-1



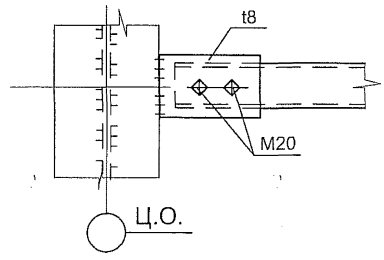
2-2



3-3



4-4



Инв. № подл.      Подпись и дата      Взамен инв. №

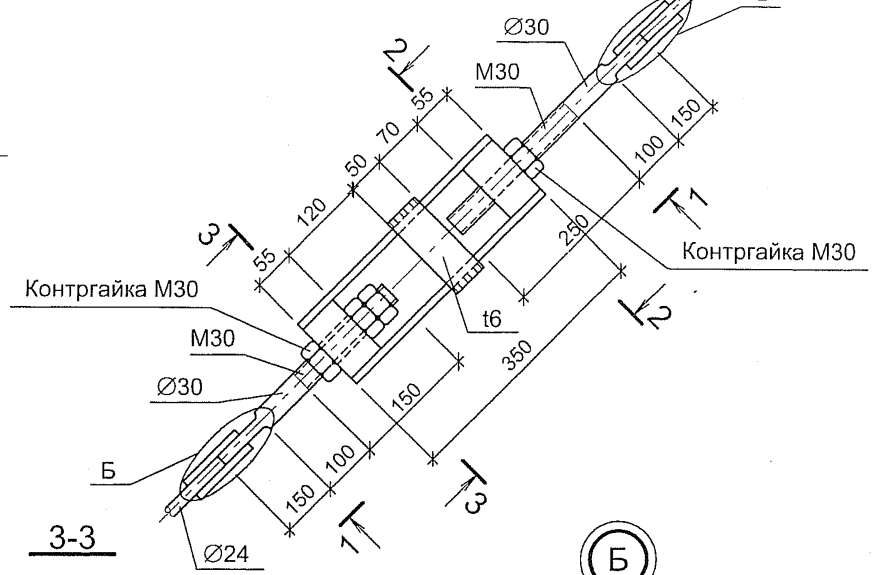
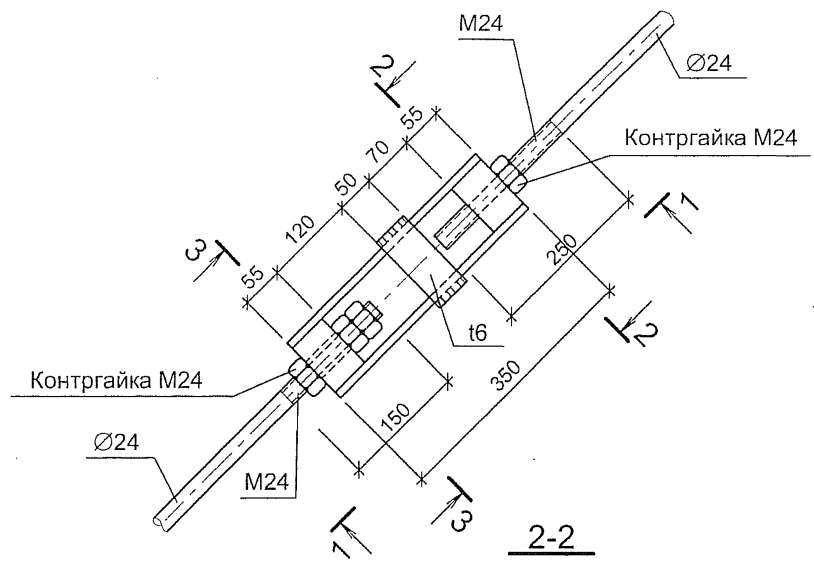
Изм.	Кол.уч.	Лист	№ док.	Подп.	Дата

1.420.3-38.07.0-1-016

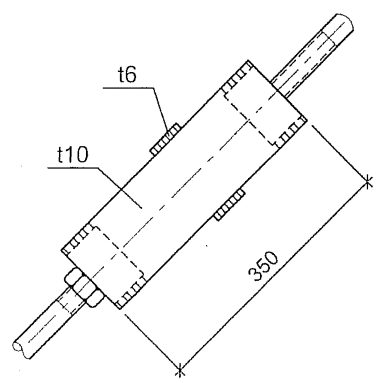
29

Для зданий высотой до 7.2м и стоек фахверка.

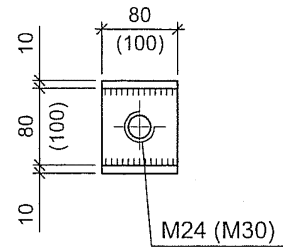
Для зданий высотой более 7.2м



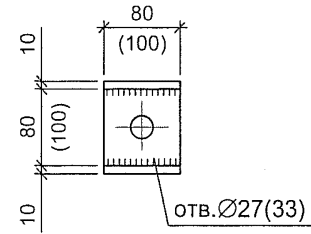
1-1



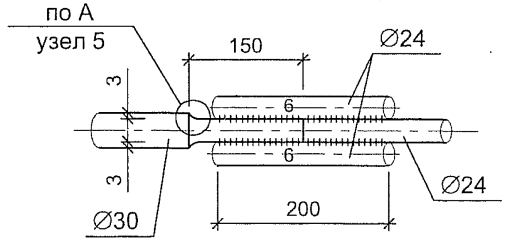
2-2



3-3



Б



1. На разрезах 2-2, 3-3 размеры в скобках даны для зданий высотой более 7.2 м.
2. Допускается использование других типов узлов натяжения гибких связей, при условии обеспечения проектной несущей способности.

1.420.3-38.07.0-1-017

Изм.	Кол.уч.	Лист	№ док.	Подп.	Дата
Руков. пр.		Катюшин		<i>[Signature]</i>	07.03.07
Гл. инж.		Скворцов		<i>[Signature]</i>	06.03.07
Н. контр.		Зайцева		<i>[Signature]</i>	05.03.07
Провер.		Коваленко		<i>[Signature]</i>	02.03.07
Исполн.		Раджабова		<i>[Signature]</i>	28.02.07

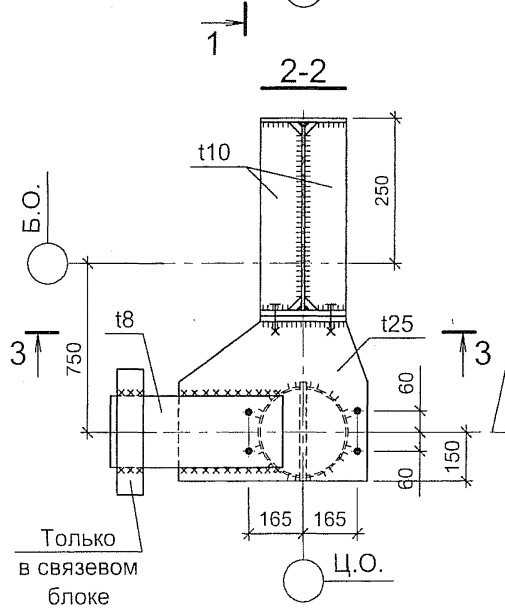
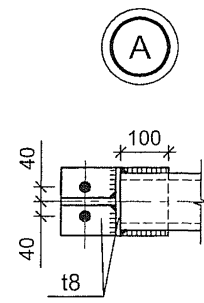
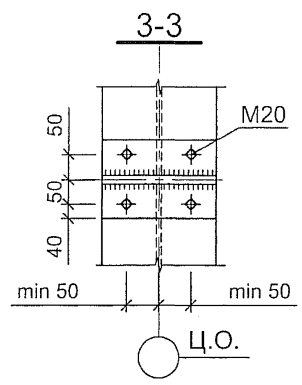
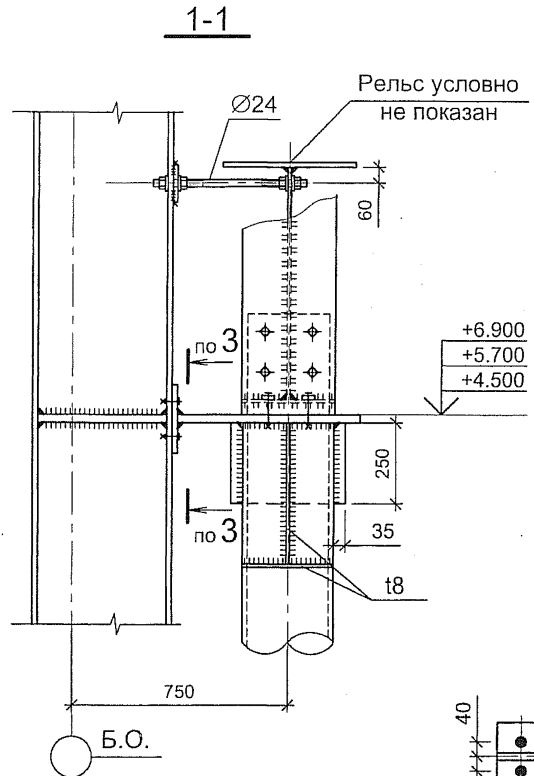
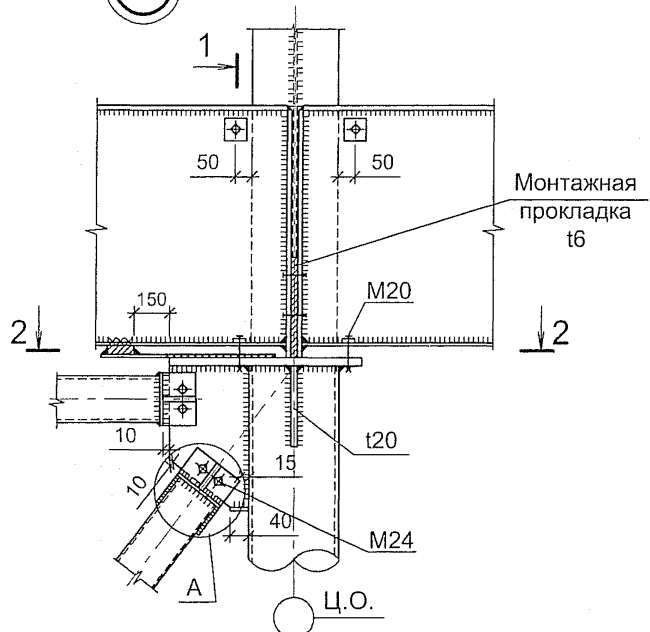
УЗЕЛ 29,  
ГИБКАЯ СВЯЗЬ

Стадия	Лист	Листов
Р		1

ООО "Фирма "УНИКОН"

Взамен инв. №  
Подпись и дата  
Инв. № подл.

30



Ось подкрановой балки  
(балка условно не показана)

1. Все неуказанные размеры, привязки и толщины см. узел 40, шифр 11-2537KM и серию 1.426.2-7(МП) вып. 3.
2. Стойки подкрановой эстакады выполняются из труб круглого или квадратного сечения, см. докум. -021 табл. 7

1.420.3-38.07.0-1-018

УЗЛЫ 30, 31

Изм.	Кол.уч.	Лист	№ док.	Подп.	Дата
Руков. пр.	Катюшин				07.03.07
Гл. инж.	Скворцов				06.03.07
Н. контр.	Зайцева				05.03.07
Провер.	Коваленко				02.03.07
Исполн.	Раджабова				28.02.07

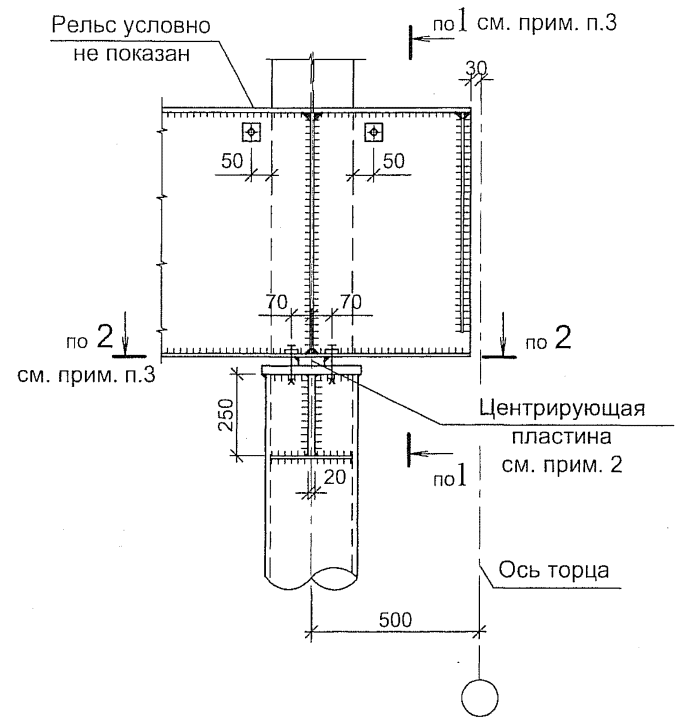
Стадия	Лист	Листов
Р	1	2

ООО "Фирма "УНИКОН"

Инв. № подл. Подпись и дата. Взамен инв. №

Только в связевом блоке

31

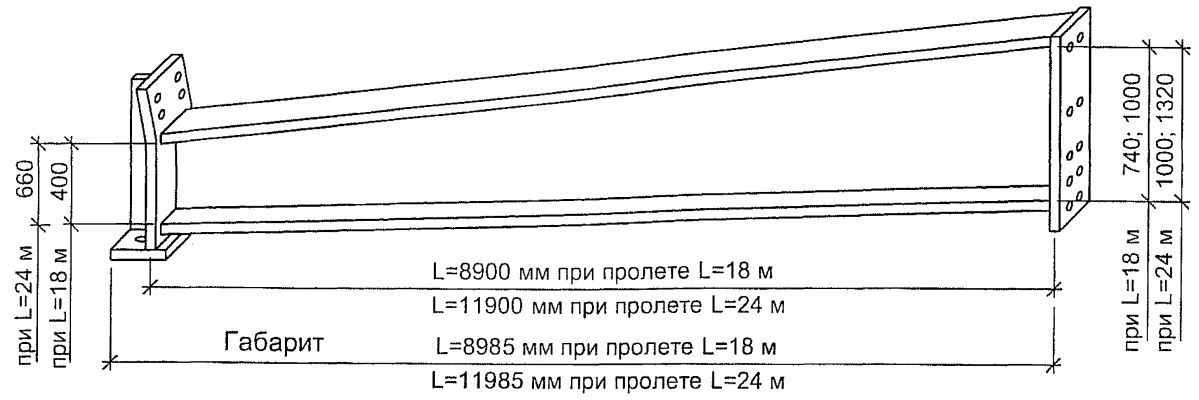


1. Подкрановые балки выполнять по серии 1.426.2-7(МП) вып 3.
2. Толщину центрирующей пластины определять по серии 1.426.2-7(МП) вып. 3 докум. -07KM.
3. Разрезы 1-1 и 2-2 см. узел 30 докум. -018 лист 1.

Взамен инв. №	
Подпись и дата	
Инв. № подл.	

Изм.	Кол.уч.	Лист	№ док.	Подп.	Дата

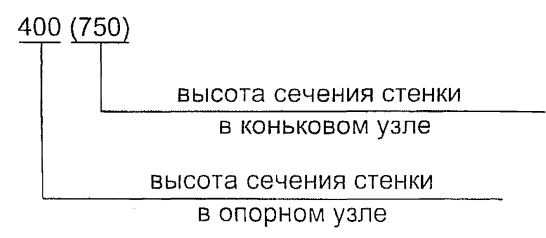
1.420.3-38.07.0-1-018



МАРКИ СЕЧЕНИЙ РИГЕЛЕЙ

Пролет, м		L=18 м							L=24 м						
Нагрузка, кг/м <sup>2</sup>		130	170	245	310	395	480	565	130	170	245	310	395	480	565
Марка ригеля	Сталь С255	Б18-1-1	Б18-2-1	Б18-3-1	Б18-4-1	Б18-5-1	Б18-6-1	Б18-7-1	Б24-1-1	Б24-2-1	Б24-3-1	Б24-4-1	Б24-5-1	Б24-6-1	Б24-7-1
Стенка*, мм		400 (740) t4	400 (740) t5	400 (1000) t6	400 (1000) t6	400 (1000) t6	400 (1000) t6	400 (1000) t8	660 (1000) t5	660 (1000) t5	660 (1000) t6	660 (1320) t6	660 (1320) t8	660 (1320) t8	660 (1320) t8
Пояс, мм		220x10	220x10	220x10	220x12	320x12	320x16	360x16	220x12	220x12	280x12	280x14	320x14	320x18	360x20
Марка ригеля	Сталь С345	Б18-1-2	Б18-2-2	Б18-3-2	Б18-4-2	Б18-5-2	Б18-6-2	Б18-7-2	Б24-1-2	Б24-2-2	Б24-3-2	Б24-4-2	Б24-5-2	Б24-6-2	Б24-7-2
Стенка*, мм		—	—	—	400 (1000) t6	400 (1000) t6	400 (1000) t6	400 (1000) t8	—	—	—	660 (1320) t6	660 (1320) t6	660 (1320) t6	660 (1320) t8
Пояс, мм		—	—	—	220x12	220x14	280x14	280x18	—	—	—	220x14	220x18	280x18	280x20

\*- Обозначение высоты стенки переменного сечения



Изм.	Кол.уч.	Лист	№ док.	Подп.	Дата
Руков. пр.		Катюшин			07.03.07
Гл. инж.		Скворцов			06.03.07
Н. контр.		Зайцева			05.03.07
Провер.		Коваленко			02.03.07
Исполн.		Раджабова			27.02.07

1.420.3-38.07.0-1-019

МАРКИ СЕЧЕНИЙ РИГЕЛЕЙ

Стадия	Лист	Листов
Р		1

ООО "Фирма "УНИКОН"

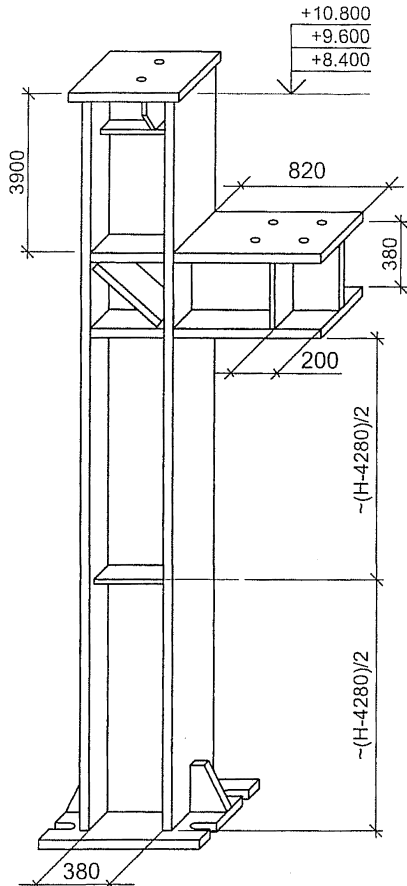
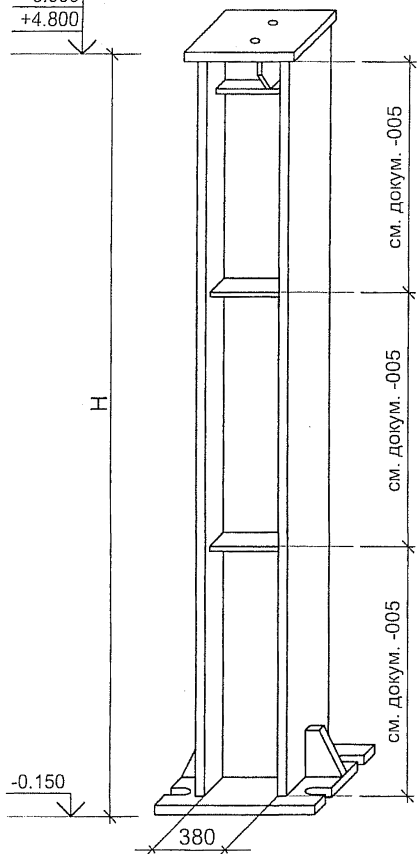
Изнв. № подл. Подпись и дата. Взамен инв. №

+10.800  
+9.600  
+8.400  
+7.200  
+6.000  
+4.800

+10.800  
+9.600  
+8.400

СЕЧЕНИЯ КОЛОНН

Марка колонны	Стенка, мм	Пояс, мм
K1	-380 x 5	-180 x 6
K2	-380 x 5	-220 x 6
K3	-380 x 5	-220 x 10
K4	-380 x 5	-220 x 12
K5	-380 x 5	-240 x 10
K6	-380 x 5	-240 x 14
K7	-380 x 5	-240 x 16
K8	-380 x 5	-280 x 10
K9	-380 x 5	-280 x 12
K10	-380 x 5	-280 x 16
K11	-380 x 5	-300 x 12
K12	-380 x 5	-300 x 18



Инов. № подл.      Подпись и дата      Взамен инв. №

Изм.	Кол.уч.	Лист	№ док.	Подп.	Дата
Руков. пр.		Катюшин		<i>[Signature]</i>	07.03.07
Гл. инж.		Скворцов		<i>[Signature]</i>	06.03.07
Н. контр.		Зайцева		<i>[Signature]</i>	05.03.07
Провер.		Коваленко		<i>[Signature]</i>	02.03.07
Исполн.		Раджабова		<i>[Signature]</i>	27.02.07

1.420.3-38.07.0-1-020

СЕЧЕНИЯ КОЛОНН

Стадия	Лист	Листов
Р		1
ООО "Фирма "УНИКОН"		

Таблица 1

СЕЧЕНИЯ  
ПРОГОНОВ ПОКРЫТИЯ

Марка	Сечение
П1	гн [160x80x5]
П2	гн [200x100x6]
П3	гн [250x125x6]
П4	2гн [200x100x6]
П5	2гн [250x125x6]

\* - Сечение и статическая схема прогонов могут быть изменены при соблюдении требований прочности и деформативности.

Таблица 2

СЕЧЕНИЯ СТОЕК  
ТОРЦЕВОГО ФАХВЕРКА

Марка	Сечение	Высота, м
СФ1	2 гн [160x80x5]	4.8
		6.0
		7.2
СФ2	2 гн [200x100x6]	8.4
		9.6
		10.8

Таблица 3

СЕЧЕНИЯ ВЕРТИКАЛЬНЫХ СВЯЗЕЙ  
И РАСПОРОК  
для зданий  
с мостовыми опорными кранами

Марка	Сечение	Состав
BC5	□	□100x3
BC6	┌┐	2гн [100x50x3]
BC7	□	□140x4
PC1	□	□100x3
PC2	┌ ┐┌	3гн [100x50x3 и -рифл. t=4]

Таблица 4

СЕЧЕНИЯ ВЕРТИКАЛЬНЫХ СВЯЗЕЙ И РАСПОРОК  
для бескрановых зданий,  
зданий с подвесными мостовыми кранами

Наименование элемента	Высота здания, м	Марка	Профиль
Связи по рамам каркаса	4.8	BC1	Ø24
	6.0		Ø24
	7.2		Ø24
	8.4	BC2	Ø24
	9.6		Ø24
	10.8		Ø24
Связи по стойкам торцевого фахверка	4.8	BC3	Ø24
	6.0		Ø24
	7.2		Ø24
	8.4	BC4	Ø24
	9.6		Ø24
	10.8		Ø24
Распорки	4.8-10.8	PC1	□ 100x3

Таблица 5

СЕЧЕНИЯ ТОРЦЕВЫХ БАЛОК  
ДЛЯ БЕСКРАНОВЫХ ЗДАНИЙ  
И ЗДАНИЙ С ПОДВЕСНЫМИ  
МОСТОВЫМИ КРАНАМИ

Марка	Сечение
БТ1	гн [200x100x6]
БТ2	гн [250x125x6]
БТ3	2гн [200x100x6]
БТ4	2гн [250x125x6]

Таблица 6

СЕЧЕНИЯ СВЯЗЕЙ  
ПО ПОКРЫТИЮ

Марка	Сечение	Состав
ГС1	□	гн.□100x3
ГС2	┌ └┌ └┌	1- гн.□100x3
		2- ┌ 50x4
ГС3	□	гн.□100x3

Таблица 7

СЕЧЕНИЯ СТОЕК  
ПОДКРАНОВОЙ ЭСТАКАДЫ

Марка	Грузо-подъемность крана, т	Сечение
СК1	5	тр Ø 219x4 (гн □ 160x5)
СК2	10	тр Ø 219x4 (гн □ 180x5)
СК3	16	тр Ø 219x6 (гн □ 180x6)
СК4	20	тр Ø 219x7 (гн □ 180x7)

Инв. № подл. Подпись и дата. Взамен инв. №

Изм.	Кол.уч.	Лист	№ док.	Подп.	Дата
Руков. пр.		Катюшин		<i>[подпись]</i>	07.03.07
Гл. инж.		Скворцов		<i>[подпись]</i>	06.03.07
Н. контр.		Зайцева		<i>[подпись]</i>	05.03.07
Провер.		Коваленко		<i>[подпись]</i>	02.03.07
Исполн.		Раджабова		<i>[подпись]</i>	28.02.07

1.420.3-38.07.0-1-021

СЕЧЕНИЯ ЭЛЕМЕНТОВ КАРКАСА (ПРОГОНЫ ПОКРЫТИЯ, СВЯЗИ, РАСПОРКИ, ЭЛЕМЕНТЫ ФАХВЕРКА, СТОЙКИ ЭСТАКАДЫ)	Стадия	Лист	Листов
	Р		1
ООО "Фирма "УНИКОН"			