

УДК 621.643.4-433

Группа Г-18

О Т Р А С Л Е В О Й С Т А Н Д А Р Т

ПАЗЫ Т-ОБРАЗНЫЕ В ДЕТАЛЯХ ТРУБОПРОВОДНОЙ АРМАТУРЫ НА ДАВЛЕНИЕ P_r до 20 МПа (200 КГС/СМ ²) РАЗМЕРЫ	ОСТ 26-07-2001-78 Взамен ОСТ 26-07-265-70
--	---

② ОКСТУ 3700,0071

Приказом организации п/я А-3398 от "18" ~~января~~ 1978г.

11 ~~срок действия установлен с 01.01.1979 г.~~

① ~~срок действия продлен до 01.01.83 г.~~ до 01.01.1984 г.

Несоблюдение стандарта преследуется по закону.

I. Настоящий стандарт распространяется на пазы Т-образные обработанные, применяемые в деталях трубопроводной арматуры на давление P_r до 20 МПа (200 кгс/см²), и устанавливает их размеры.

Стандарт не распространяется на Т-образные пазы по ГОСТ 1574-75.

Стандарт предназначен для применения при новом проектировании и модернизации изделий.

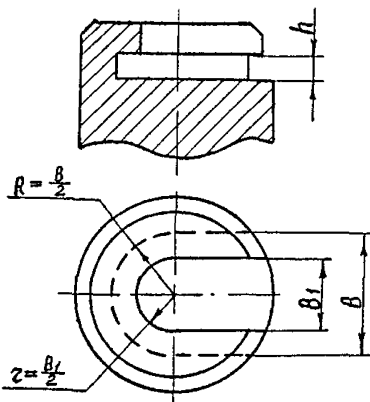
Издание официальное

Перепечатка воспрещена

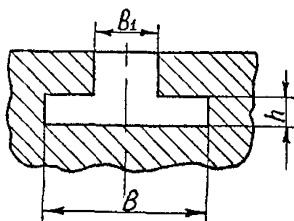
ГР 8065222 от 13.08.78

2. Размеры Т-образных пазов типов I (глухих) и II (сквозных) должны соответствовать указанным на чертеже и в таблице.

Тип I



Тип II



Продолжение

мм			Применяемость по предприятиям		
B	h	B ₁	B	h	B ₁
12	6	8			
14		10			
16	6	10			
18	14	12			
20	6	12			
	8	14			
	18	16			

мм			Применяемость по предприятиям		
B	h	B ₁	B	h	B ₁
23	8	14			
	20	16			
		18			
25	8	16			
	18	18			
	24	20			

Продолжение
мм

B	h	B ₁	Применяемость по предприятиям			
			B	h	B ₁	
28	I2	16				
30		20				
	26	22				
		25				
36	I2	20				
	I6	22				
		26	28			
		30				
40	I6	26				
		30				
	36	32				
		36				
48	2I	26				

Продолжение
мм

B	h	B ₁	Применяемость по предприятиям		
			B	h	B ₁
53	I4	36			
	20	40			
	28	45			
	36				
60	22	38			
		40			
	33	45			
		50			
65	25	32			
70	I8	42			
	32	53			
75	36	45			
85					
90		48			
95		50			

Размер B_I - рекомендуемый

- ② 3. Предельные отклонения размеров B - по ^{H14} ~~A7~~;
B_I и h - по ^{H12} ~~A5~~

4. Шероховатость поверхностей T-образных пазов должна соответствовать требованиям конструкторской документации.

5. В технически обоснованных случаях, по согласованию с головной организацией, T-образные пазы допускается изготавливать:

- других конструкций;
- с частичной механической обработкой;

- с другими предельными отклонениями.