

ГОСУДАРСТВЕННЫЙ
КОМИТЕТ СТАНДАРТОВ
Совета Министров СССР

Зарегистрировано и внесено
в реестр государственной
регистрации 13.09.1973г.
за № 763

УТВЕРЖДАЮ

Главный инженер
Главного управления
промышленной арматуры

ЗАК А.А.

" 11 " нояб 1973 г.

удк 621.646

Группа Г18

ОТРАСЛЕВОЙ СТАНДАРТ

Приводные устройства вращательного
действия для трубопроводной
арматуры общепромышленного
назначения. Присоединительные
размеры

ОСТ 26-07-763-73

Взамен НАС-161-60

③ ОКСТУ 3791

Приказом Главного управления от "27" июля 1973 г.

③ № 101 ~~этой вводит изменения в "1" апреля 1974 г.~~
① ~~срок действия продлен до 01.01.84~~
② ~~срок действия продлен до 01.01.89~~

НЕСОБЛЮДЕНИЕ СТАНДАРТА ПРЕСЛЕДУЕТСЯ ПО ЗАКОНУ

I. Настоящий стандарт распространяется на присоединительные размеры приводных устройств вращательного действия (электроприводы, пневмоприводы, редукторы с управлением от маховика и размеры ответных соединений управляемой ими трубопроводной арматуры.

Издание официальное

Перепечатка воспрещена

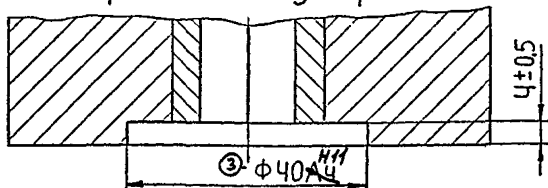
2. Стандарт применять при новом проектировании и модернизации изделий.

3. Присоединительные размеры для приводных устройств и размеры ответных соединений для арм. турб. должны соответствовать типам соединений указанным в таблице и чертежам I ÷ I4.

Таблица

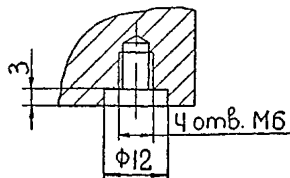
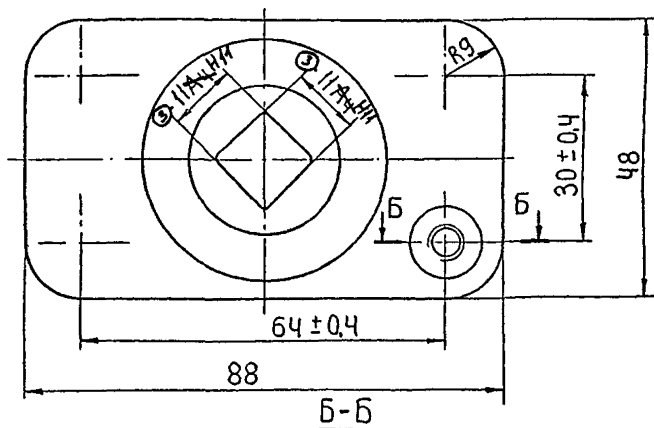
Тип присоединения	Присоединительные размеры по черт.	Диапазон крутящих моментов, кгс.м (для справки)
М	1, 2, 3, 4	От 0,5 до 2,5
А	5, 6, 7, 8	С 2,5 " 10
Б	9, 10	" 10 " 25
В	II, I2	" 25 " 100
Г		" 100 " 250
Д	I3, I4	" 250 " 1000

Присоединение типа М
приводного устройства



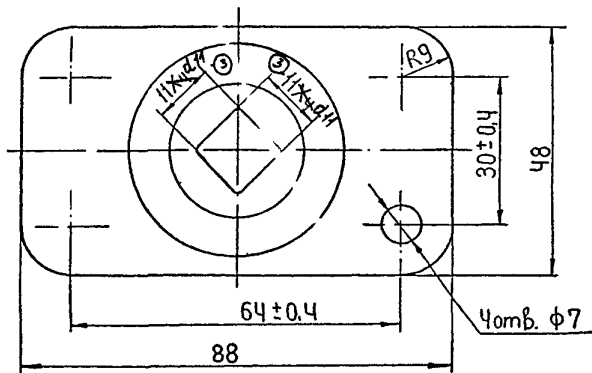
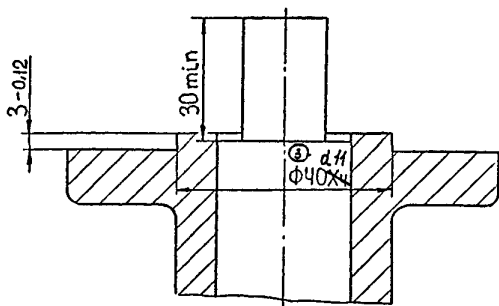
↑ A

Вид А



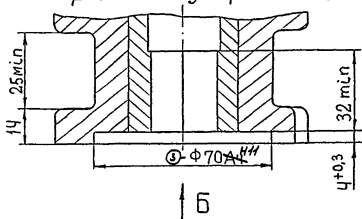
Черт. 1

Ответное присоединение типа М
трубопроводной арматуры

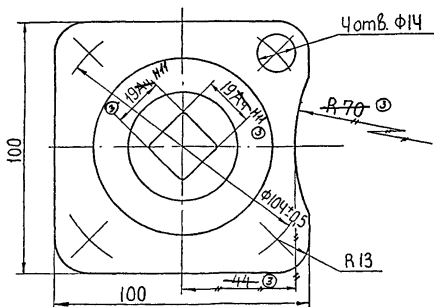


Черт.2

Присоединение типа А
приводного устройства

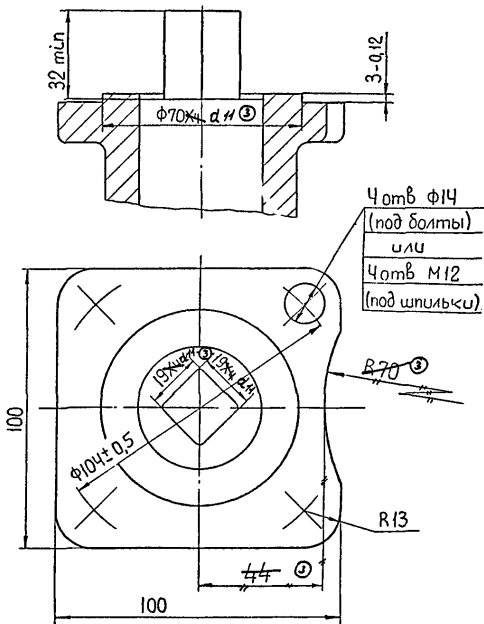


Вид Б



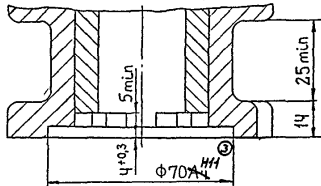
Черт. 5

Ответное присоединение типа А
трубопроводной арматуры

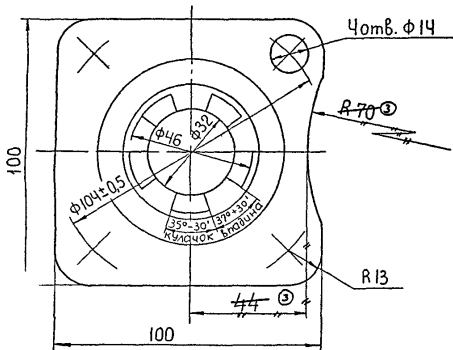


Черт.6

Присоединение типа А
приводного устройства

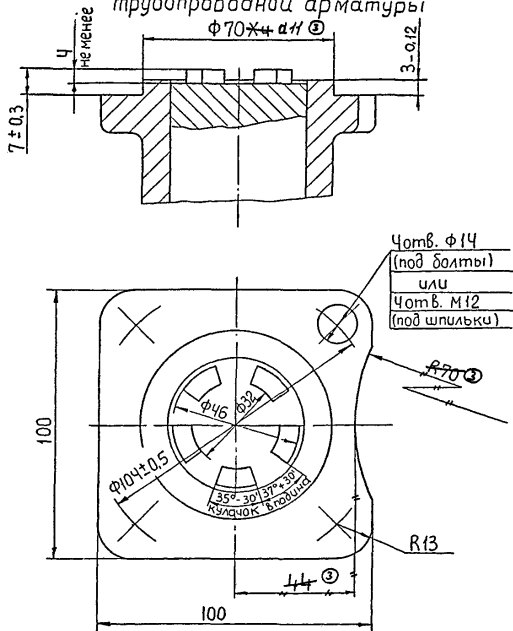


↑ Б
Вид Б



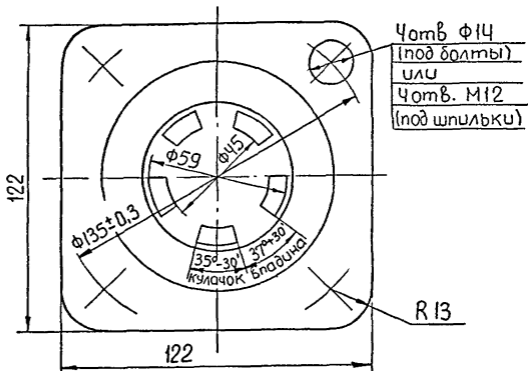
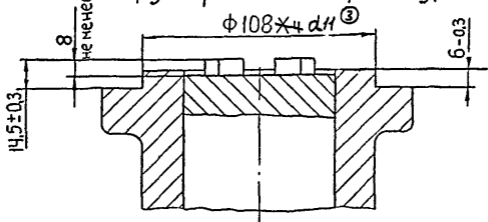
Черт. 7

Ответное присоединение типа А
трубопроводной арматуры



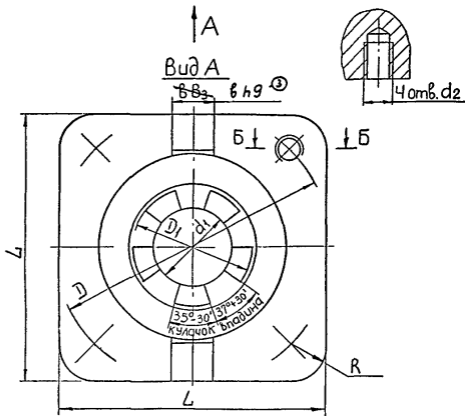
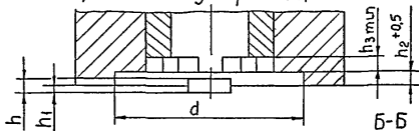
Черт. 8

Ответное присоединение типа Б
трубопроводной арматуры.



Черт. 10

Присоединение типа В и Г
приводного устройства

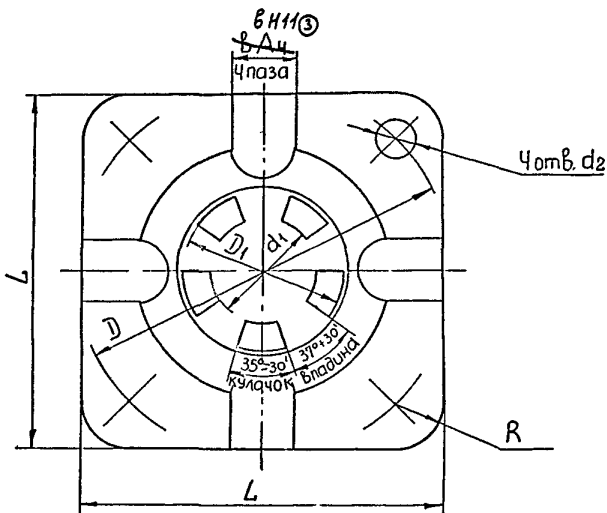
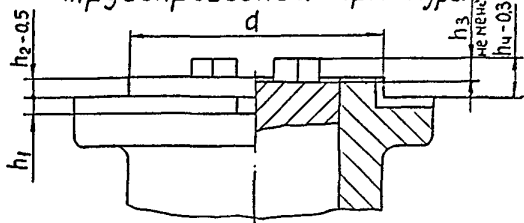


Тип	D	D ₁	d ^③	d ₁	d ₂	L	R	B	h	h ₁	h ₂	h ₃	К-во шпонок
В	220±0,5	84	155 ^{НН}	70	M 20	200	22	20	12	6	12	10	1
Г	330±0,3	118	240 ^{НН}	120	M 20	285	26	20	12	6	12	12	2

НН^③

Черт. 11

Ответное присоединение типа В и Г
трубопроводной арматуры

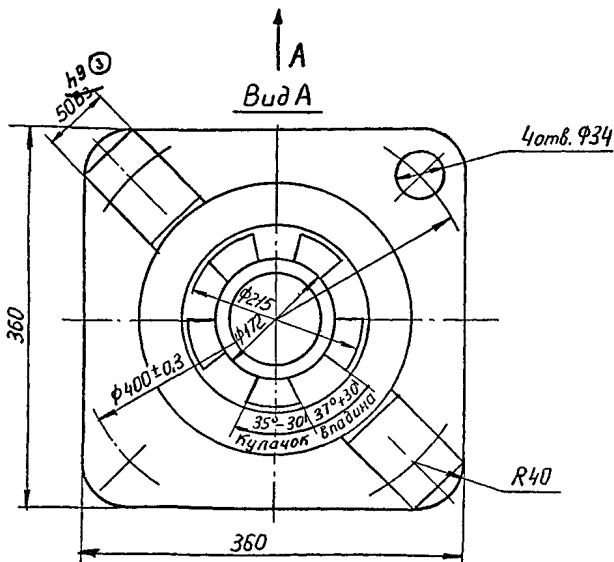
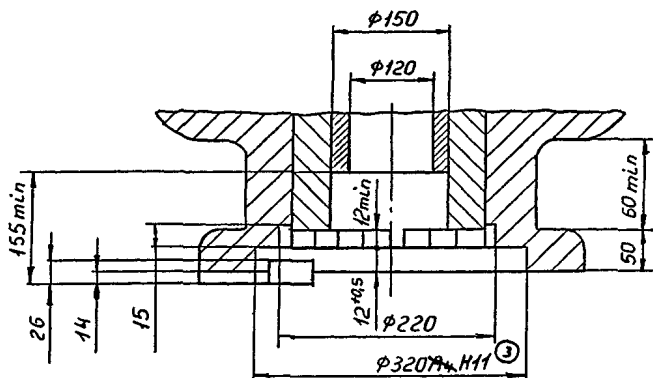


Тип	i'	D_1	d ³ _{dH}	d_1	d_2	L	R	b	h_1	h_2	h_3	h_4
В	220 ± 0.5	84	155 ³ _{dH}	70	22	200	22	20	65	10	10	20
Г	330 ± 0.3	148	240 ³ _{dH}	120	22	285	26	20	65	10	12	22

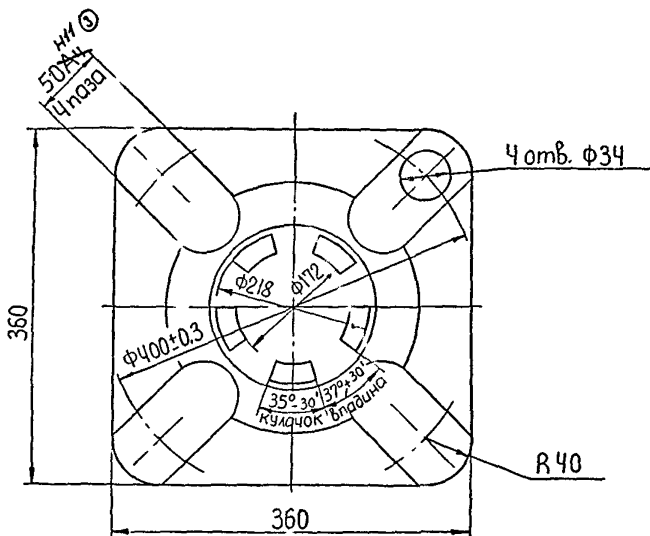
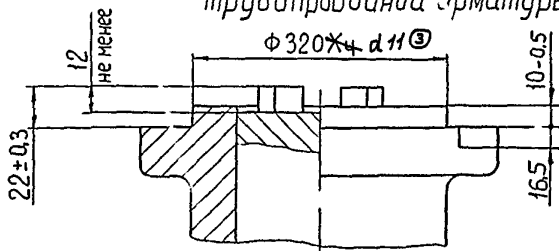
³ dH

Черт. 12

Присоединение типа Д, приводного устройства



Ответное присоединение типа Д
трубопроводной арматуры



Черт. 14

③ 4. Выход резьбы, сбеги, недорезы, проточки и фаски - в зависимости от материала по ГОСТ 10549-83.⁸⁰

Генеральный директор НПОА
"Знамя труда"



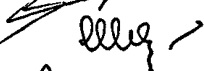
КОСЫХ С.И.

Главный инженер



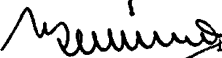
САРАЙЛОВ М.Г.

Зам.главного инженера



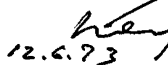
ШПАКОВ О.Н.

Зам.главного инженера



ВЕЛИШЕК Б.И.

Заведующий отделом № 161



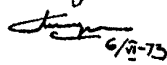
ПЕРОВ П.Ф.

Заведующий отделом № 139



ТЕР-МАТЕОСЯНЦ Т.О

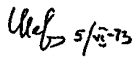
Руководитель темы



ШУЛЬМАН П.С.

Исполнитель:

Конструктор I категории



ШЕВЦОВ М.И.

ЛИСТ РЕГИСТРАЦИИ ИЗМЕНЕНИЙ ОСТ 26-07-763-73

Номер изме- нения	Номер листа (страницы)				Номер докумен- та	Под- пись	Дата внесе- ния изм.	Дата введе- ния
	изме- нен- ного	замене- нного	ново- го	аннули- рован- ного				
1	1	15			Изм №1	<i>М</i>	04.06.78.	
2	1				Изм №2	<i>М</i>	14.09.83	
3	1,3,4,5,6, 7,8,9,10,11, 12,13,14,15, 16,17		18		Изм №3	<i>М</i>	14.06.88	

УТВЕРЖДАЮ

Председатель ТК 259

М.И. Власов
М.И. Власов

"10" 05 2001г.

ИЗМЕНЕНИЕ № 4 ОСТ 26-07-763-73 "Приводные устройства враждебного действия для трубопроводной арматуры общепромышленного назначения. Присоединительные размеры."

Дата введения 01.07.2001г.

С.5. Черт.3 Заменить значение допуска:

Вид А - $35^{\circ} - 30'$ на $35^{\circ} \pm 30'$
 $37^{\circ} + 30'$ на $37^{\circ} \pm 30'$

С.9. Черт.7. Заменить значение допуска:

Вид Б - $35^{\circ} - 30'$ на $35^{\circ} \pm 30'$
 $37^{\circ} + 30'$ на $37^{\circ} \pm 30'$

С.11. Черт.9. Заменить значение допуска:

Вид А - $35^{\circ} - 30'$ на $35^{\circ} \pm 30'$
 $37^{\circ} + 30'$ на $37^{\circ} \pm 30'$

С.13. Черт.11. Заменить значение допуска:

Вид А - $35^{\circ} - 30'$ на $35^{\circ} \pm 30'$
 $37^{\circ} + 30'$ на $37^{\circ} \pm 30'$

ОАО "НИИ ХИММАШ"
Зарегистрировано №173
2001-05-30

С.15. Черт.13. Заменить значение допуска:

Вид А - $35^{\circ} - 30'$ на $35^{\circ} \pm 30'$
 $37^{\circ} + 30'$ на $37^{\circ} \pm 30'$

Заместитель Генерального
директора ВВ Раков

Технический директор
АО "Знамя труда"

В.М. Орехов
В.М. Орехов

Начальник отдела 138

В.И. Александров
В.И. Александров

Начальник отдела 101

А.А. Косарев
А.А. Косарев

Исполнитель

Е.В. Луговая
Е.В. Луговая

СОГЛАСОВАНО

Генеральный директор НИИ ЦКБА

В.А. Азриев
В.А. Азриев

Подпись и дата

Исп. № дубл.

Взам. шта. №

Подпись и дата

Исп. № подл.

УТВЕРЖДАЮ

Председатель ТК 259

М.И. Власов
М.И. Власов
"11" / "10" 2001г.

Изменение №5 ОСТ 26-07-763-73 "Приводные устройства вращательного действия для трубопроводной арматуры общепромышленного назначения. Присоединительные размеры.

Дата введения 01.12.2001г.

С.3, С.5

~~88~~ 82

Б-Б - ввести размер: I_2^{+3}

С.7 ~~Зам. 30⁺³~~, 4 отв. ~~Ø14~~ Ø15; ~~R13, R13, 5~~

С.9, С.11, С.13, С.15 - заменить с зам. "5"



Примечание: С.9, С.11, С.13, С.15 - заменены с зам. "5"

Технический директор
АО "Знамя труда"
Главный конструктор
АО "Знамя труда"
Начальник отд. I61

Б.М. Орехов
В.В. Котылевский
А.А. Косарев
В.И. Александров
Н.И. Керачева

Б.М. Орехов
В.В. Котылевский
А.А. Косарев
В.И. Александров
Н.И. Керачева

Начальник отд. I38
Исполнитель -
- конструктор отд. I38

СОГЛАСОВАНО:

Генеральный директор НПС ЦКБА

В.А. Айриев

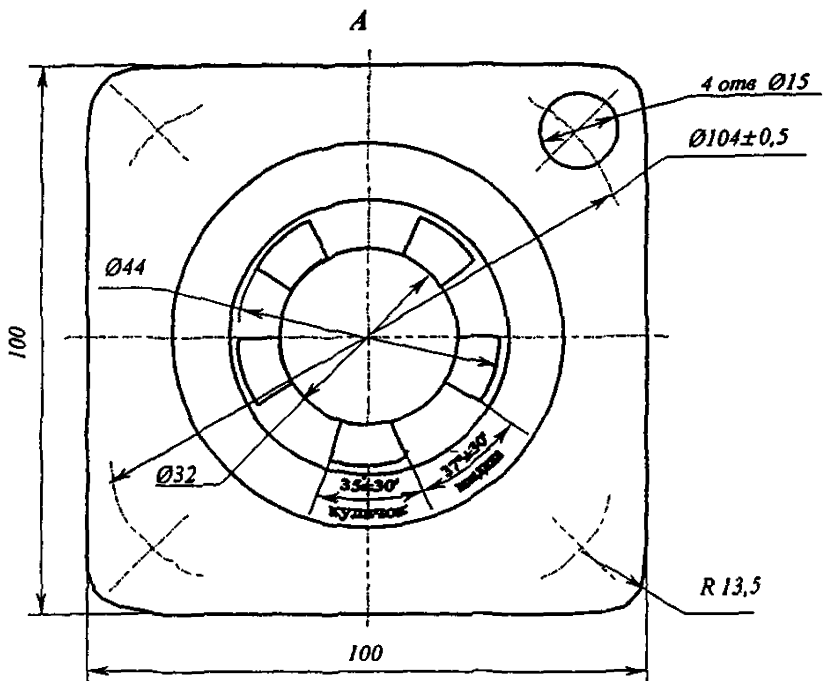
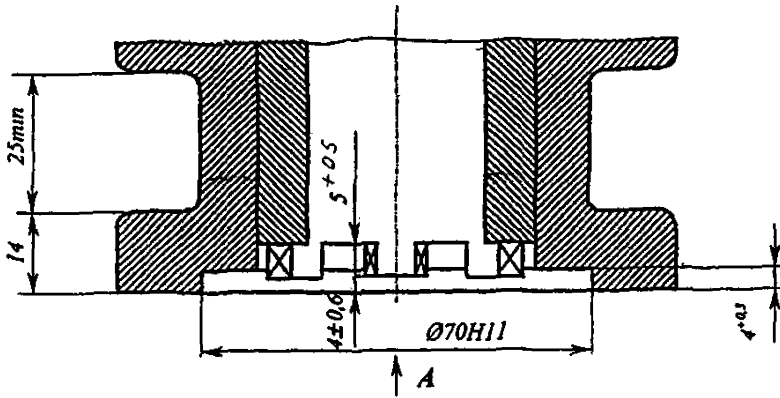
В.А. Айриев

ООО "НИИ химмаш"
зарегистрировано вано. №180 2001-11-02
заместитель Генерального директора
Подпись *Радков В В*

Изм. № 001 Подписан, дата
Изм. № 001 Подписан, дата
Изм. № 001 Подписан, дата
Изм. № 001 Подписан, дата

Титл ПТС С зак 3557 Б. титл 20.000 19.11.91 г

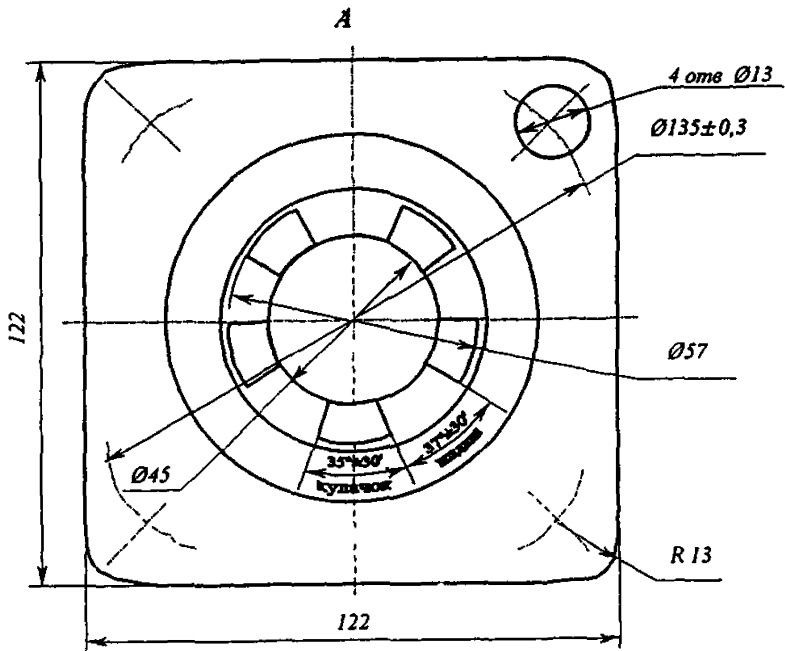
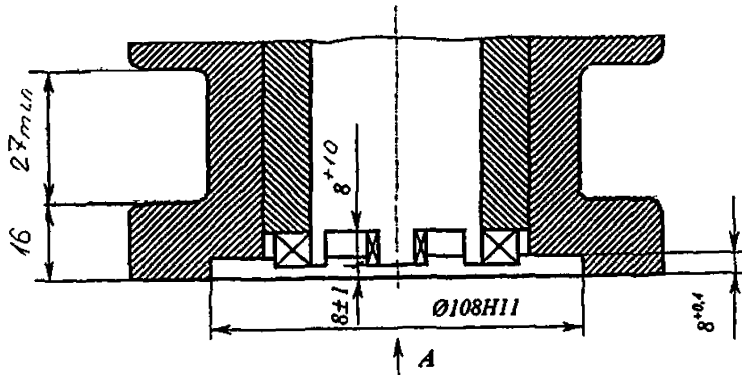
Присоединение типа А
приводного устройства



Изм. №	Подпись и дата	Изм. №	Подпись и дата
7955-74	3 09 2008		
Изм. №	Подпись и дата	Изм. №	Подпись и дата

Черт 7
3дм (5)

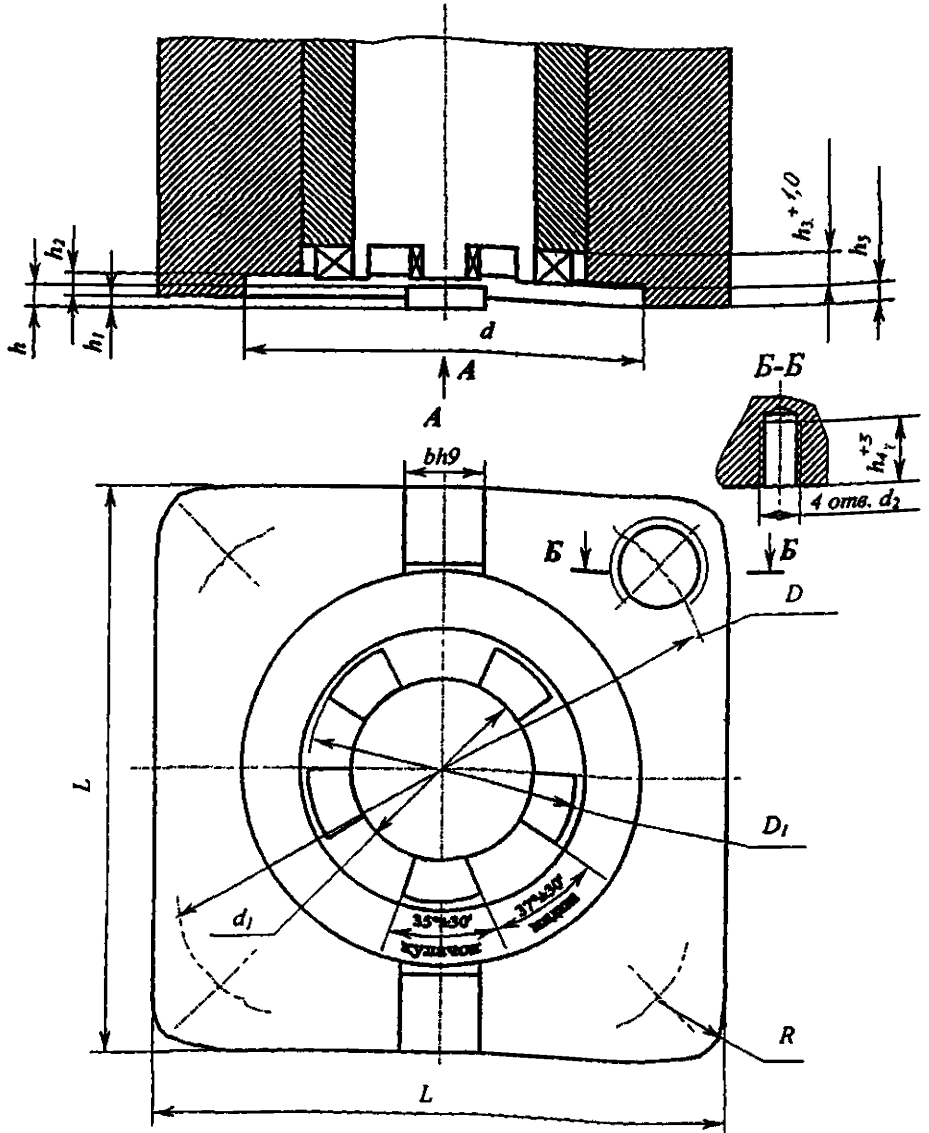
ОСТ 26-07-763-73
 Присоединение типа Б
 приводного устройства



Черт 9
 зам (5)

Исп. № подл.	Подпись и дата	Взам. инв. №	Иис № дубл.	Подпись и дата
7955-74	3 09 2001			

Присоединение типа В и Г
приводного устройства



Размеры в миллиметрах

Тип	D	D ₁	d	d ₁	d ₂	L	R	b	b ₁	b ₂	b ₃	b ₄	b ₅	Кол-во отверстий, шт	
В	220±0,5	84	155Н11	70	M20	200	22	20	12	6	12 ^{+0,3}	10	40	12±1	1
Г	330±0,3	148	240Н11	120	M20	285	26	20	12	6	12 ^{+0,3}	12	40	12±1	2

Черт 11

Зам (5)

Подпись и дата

Имя и фамилия

Подпись и дата

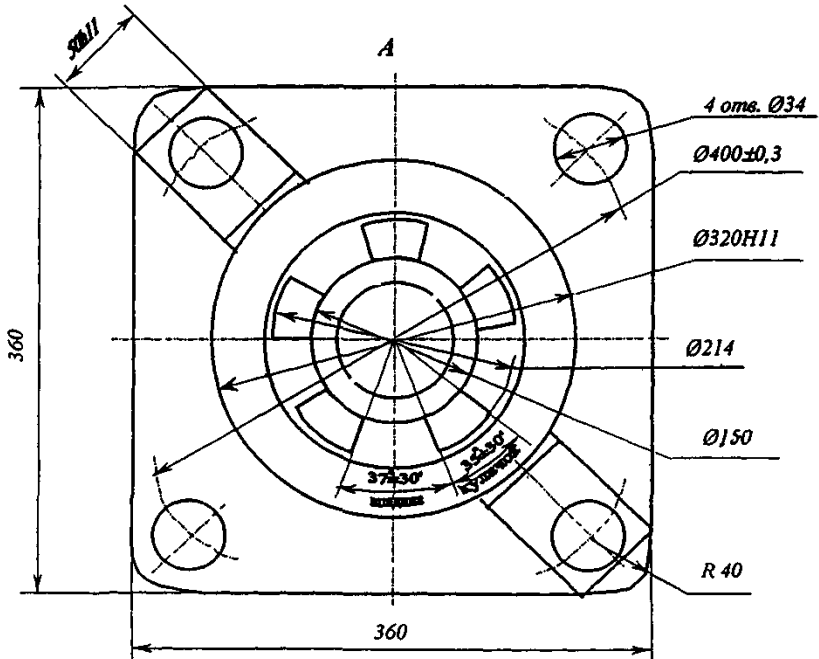
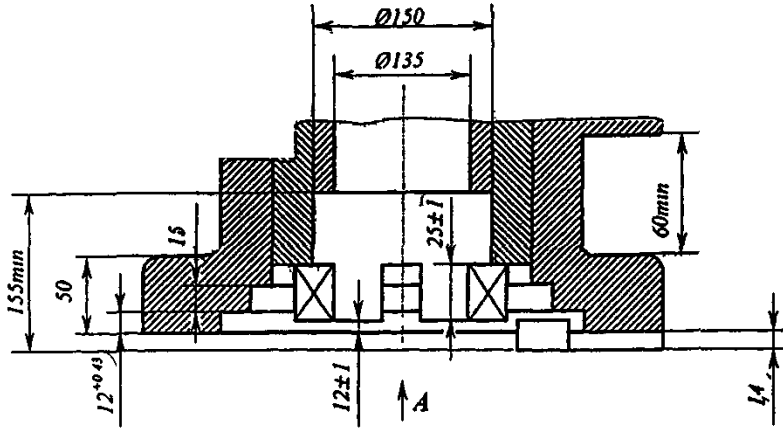
Имя и фамилия

7955-74 309 2008

ОСТ 26-07-763-73

Стр 15

Присоединение типа Д
приводного устройства



Черт 13

Зам (5)

Подпись и дата

Имя, фамилия, № Инв № дубля

Взам. инв. №

Подпись и дата

Имя № инв. 1955-74

3.09.2007