

ГОСУДАРСТВЕННЫЙ КОМИТЕТ СССР ПО ДЕЛАМ СТРОИТЕЛЬСТВА
/ГОССТРОЙ СССР/

ТИПОВАЯ ДОКУМЕНТАЦИЯ НА КОНСТРУКЦИИ ИЗДЕЛИЯ
И УЗЛЫ ЗДАНИЙ И СООРУЖЕНИЙ

СЕРИЯ 3. 903-13

ОПОРНЫЕ КОНСТРУКЦИИ ПОД ВОДОПОДОГРЕВАТЕЛИ

РАБОЧИЕ ЧЕРТЕЖИ

РАЗРАБОТАНЫ
ГПИ САНТЕХПРОЕКТ
ГОССТРОЯ СССР

ГЛАВНЫЙ ИНЖЕНЕР ИНСТИТУТА *Шиллер Ю.И.* ШИЛЛЕР Ю.И.

ГЛАВНЫЙ ИНЖЕНЕР ПРОЕКТА *Епивак В.А.* ЕПИВАК В.А.

УТВЕРЖДЕНЫ
ГЛАВСТРОЙПРОЕКТОМ ГОССТРОЯ СССР
ПРОТОКОЛ № 48 ОТ 31 июля 1986г
ВВЕДЕНЫ В ДЕЙСТВИЕ
ГПИ САНТЕХПРОЕКТ
ПРИКАЗ № 129 ОТ 18 августа 1986г

СОДЕРЖАНИЕ

ОБЪЯВЛЕНИЕ	НАИМЕНОВАНИЕ	Стр.
	СОДЕРЖАНИЕ	2
А14Б 444.000 ТД	ТЕХНИЧЕСКИЕ ТРЕБОВАНИЯ	5
А14Б 444.000	Опора пароводяного подогревателя	7
А14Б 445.000	Опора пароводяного подогревателя	
А14Б 444.000 СБ	Опора пароводяного подогревателя	8
А14Б 445.000 СБ	Опора пароводяного подогревателя	9
А14Б 444.001	Уголок	10
А14Б 444.006	Угольник	11
А14Б 444.010	Растяжка	
А14Б 444.010 СБ	Растяжка	13
А14Б 444.003	Пластина	14
А14Б 444.005	Косынка	
А14Б 444.007	Швеллер	15
А14Б 444.020	Опора	
А14Б 444.020 СБ	Опора	17
А14Б 446.000	Опора пароводяного подогревателя	18
А14Б 447.000	Опора пароводяного подогревателя	

ОБЪЯВЛЕНИЕ	НАИМЕНОВАНИЕ	Стр.
А14Б 446.000 СБ	Опора пароводяного подогревателя	19
А14Б 447.000 СБ	Опора пароводяного подогревателя	20
А14Б 448.000	Опора пароводяного подогревателя	21
А14Б 449.000	Опора пароводяного подогревателя	
А14Б 448.000 СБ	Опора пароводяного подогревателя	22
А14Б 449.000 СБ	Опора пароводяного подогревателя	23
А14Б 444.008	Пластина	24
А14Б 449.010	Опора	
А14Б 449.010 СБ	Опора	26
А14Б 450.000	Опора пароводяного подогревателя	27
А14Б 451.000	Опора пароводяного подогревателя	
А14Б 450.000 СБ	Опора пароводяного подогревателя	28
А14Б 451.000 СБ	Опора пароводяного подогревателя	29
А14Б 452.000	Опора пароводяного подогревателя	30
А14Б 453.000	Опора пароводяного подогревателя	
А14Б 452.000 СБ	Опора пароводяного подогревателя	31
А14Б 453.000 СБ	Опора пароводяного подогревателя	32

Обозначение	Наименование	Стр.
А14Б 454. 000	Опора водоводяного подогревателя	33
А14Б 454. 002	Хомут	34
А14Б 454. 000СБ	Опора водоводяного подогревателя	35
А14Б 454. 001	Уголок	36
А14Б 454. 010	Растяжка	38
А14Б 454. 003	Подушка	42
А14Б 454. 010СБ	Растяжка	43
А14Б 454. 020	Опора	44
А14Б 454. 020СБ	Опора	45
А14Б 454. 006	Стойка	46
А14Б 454. 008	Кронштейн	47
А14Б 456. 004	Основание	49
А14Б 454. 011	Косынка	49
А14Б 455. 000	Опора водоводяного подогревателя	50
А14Б 454. 005	Пластина	51
А14Б 455. 000СБ	Опора водоводяного подогревателя	52
А14Б 455. 010	Опора	53

Обозначение	Наименование	Стр.
А14Б 455. 010СБ	Опора	55
А14Б 456. 000	Опора водоводяного подогревателя	56
А14Б 454. 009	Основание	57
А14Б 456. 000СБ	Опора водоводяного подогревателя	58
А14Б 456. 010	Опора	59
А14Б 456. 010СБ	Опора	60
А14Б 457. 000	Опора водоводяного подогревателя	61
А14Б 457. 010	Опора	62
А14Б 457. 000СБ	Опора водоводяного подогревателя	64
А14Б 457. 010СБ	Опора	65
А14Б 458. 000	Опора водоводяного подогревателя	66
А14Б 454. 007	Плянка	67
А14Б 458. 000СБ	Опора водоводяного подогревателя	68
А14Б 458. 010	Опора	69
А14Б 458. 010СБ	Опора	70
А14Б 459. 000	Опора водоводяного подогревателя	71
А14Б 459. 010	Опора	72

ОБОЗНАЧЕНИЕ	НАИМЕНОВАНИЕ	Стр.
А14Б 459.000СБ	ОПОРА ВОДОВОДЯНОГО ПОДОГРЕВАТЕЛЯ	74
А14Б 459.010СБ	ОПОРА	75
А14Б 460.000	ОПОРА ВОДОВОДЯНОГО ПОДОГРЕВАТЕЛЯ	76
А14Б 460.010	ОПОРА	77
А14Б 460.000СБ	ОПОРА ВОДОВОДЯНОГО ПОДОГРЕВАТЕЛЯ	78
А14Б 460.010СБ	ОПОРА	79
А14Б 460.001	Кронштейн	80
А14Б 460.003	Косынка	81
А14Б 461.000	ОПОРА ВОДОВОДЯНОГО ПОДОГРЕВАТЕЛЯ	82
А14Б 461.010	ОПОРА	83
А14Б 461.000СБ	ОПОРА ВОДОВОДЯНОГО ПОДОГРЕВАТЕЛЯ	85
А14Б 461.010СБ	ОПОРА	86
А14Б 462.000	ОПОРА ВОДОВОДЯНОГО ПОДОГРЕВАТЕЛЯ	87
А14Б 462.010	ОПОРА	88
А14Б 462.000СБ	ОПОРА ВОДОВОДЯНОГО ПОДОГРЕВАТЕЛЯ	89
А14Б 462.010СБ	ОПОРА	90
А14Б 463.000	ОПОРА ВОДОВОДЯНОГО ПОДОГРЕВАТЕЛЯ	91
А14Б 463.010	ОПОРА	92

ОБОЗНАЧЕНИЕ	НАИМЕНОВАНИЕ	Стр.
А14Б 463.000СБ	ОПОРА ВОДОВОДЯНОГО ПОДОГРЕВАТЕЛЯ	94
А14Б 463.010СБ	ОПОРА	95
А14Б 464.000	ОПОРА ВОДОВОДЯНОГО ПОДОГРЕВАТЕЛЯ	96
А14Б 460.002	ОСНОВАНИЕ	97
А14Б 464.000СБ	ОПОРА ВОДОВОДЯНОГО ПОДОГРЕВАТЕЛЯ	98
А14Б 464.010	ОПОРА	99
А14Б 464.010СБ	ОПОРА	100
А14Б 465.000	ОПОРА ВОДОВОДЯНОГО ПОДОГРЕВАТЕЛЯ	101
А14Б 465.010	ОПОРА	102
А14Б 465.000СБ	ОПОРА ВОДОВОДЯНОГО ПОДОГРЕВАТЕЛЯ	104
А14Б 465.010СБ	ОПОРА	105
А14Б 466.000	ОПОРА ПАРОВОДЯНОГО ЕМКОГО ПОДОГРЕВАТЕЛЯ	106
А14Б 466.001	Подушка	
А14Б 466.000СБ	ОПОРА ПАРОВОДЯНОГО ЕМКОГО ПОДОГРЕВАТЕЛЯ	107
А14Б 466.010	ОПОРА	108
А14Б 466.010СБ	ОПОРА	109
А14Б 466.002	РЕБРО	110
А14Б 466.003	СТЕНКА	

В рабочих чертежах серии 3.903-13 приведены опорные конструкции для крепления водоподогревателей, предназначенных для систем отопления и горячего водоснабжения.

2 Номенклатура водоподогревателей принята по строительному каталогу СКВ, раздел 82 "Водоподогреватели", САНТЕХПРОЕКТ МОСКВА, 1985г. В номенклатуру водоподогревателей, на которые разработаны рабочие чертежи опор входят:

подогреватели пароводяные для тепловых сетей по отрасли вому стандарту ОСТ 108.271.105-76;
 подогреватели водоводяные для тепловых сетей по ТУ 400-28-429-82Е;
 подогреватели водоводяные по ТУ 284000125-78;
 водоподогреватели пароводяные емкие горизонтальные типа СТД 3068-3071 (№1, 1,6; 2,5; 4).

3. Обозначения, типы и основные размеры опор приведены для подогревателей пароводяных на рис. 1 и табл. 1, для подогревателей водоводяных на рис. 2 и табл. 2, для подогревателей пароводяных емких на рис. 3 и табл. 3

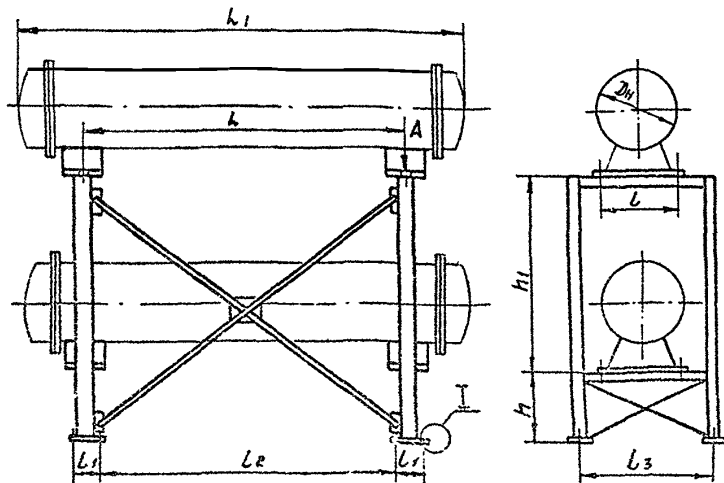


Рис. 1

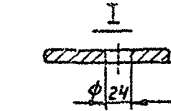


Таблица 1

Тип опоры	Обозначение опоры	Обозначение подогревателя по ОСТ 108.271.105-76	Размеры, мм										Масса кг
			D _н	L	l	L ₁	L ₂	L ₃	h	h ₁	h ₂		
Двухсекционная	A14Б444.000	пп2-9-7-И пп1-9-7-И	325	330	2000	160	1880	840	725	1350	3550	3606	191,4
	A14Б444.000-01	пп2-9-7-И, пп1-9-7-И пп2-17-7-И, пп1-17-7-И	325 426	330	2000	160	1880	840	725	1350	3550, 3606 3575, 3650	196,6	
	A14Б445.000	пп2-6-2-И, пп1-6-2-И пп2-11-2-И, пп1-11-2-И пп2-16-2-И, пп1-16-2-И пп1-21-2-И	325 426 480 530	330	1100	160	980	890	710	1600	2550, 2605 2575, 2650 2630, 2720 2875	194,2	
	A14Б446.000	пп2-17-7-И, пп1-17-7-И пп2-24-7-И, пп1-24-7-И	426 480	330	2000	160	1880	890	710	1600	3575, 3650 3630, 3720	202,4	
	A14Б446.000-01	пп2-24-7-И, пп1-24-7-И	480	330	2000	160	1880	890	710	1600	3630-3720	207,6	
	A14Б447.000	пп1-76-7-И, пп1-108-7-И	720	330	2000	160	1880	1040	1020	1000	3985, 4135	243,8	
	A14Б447.000-01	пп1-76-7-И, пп1-108-7-И	820	330	2000	160	1880	1040	1020	1000	3985, 4135	249,0	
	A14Б448.000	пп1-32-7-И, пп1-53-7-И	530	330	1900	200	1780	1240	1000	1900	3785, 3885	407,6	
	A14Б448.000-01	пп1-32-7-И, пп1-53-7-И	630	330	1900	200	1780	1240	1000	1900	3795, 3885	413,2	
	Односекционная	A14Б449.000	пп2-9-7-И пп1-9-7-И	325	330	2000	160	1880	840	725	—	3550 3606	102,0
A14Б449.000-01		пп2-9-7-И, пп1-9-7-И пп2-17-7-И, пп1-17-7-И	325 426	330	2000	160	1880	840	725	—	3550, 3606 3575, 3650	104,5	
A14Б450.000		пп2-6-2-И, пп1-6-2-И пп2-11-2-И, пп1-11-2-И пп2-16-2-И, пп1-16-2-И пп1-21-2-И	325 426 480 530	330	1100	160	980	890	710	—	2550, 2605 2575, 2650 2630, 2720 2875	94,4	
A14Б451.000		пп2-17-7-И, пп1-17-7-И пп2-24-7-И, пп1-24-7-И	426 480	330	2000	160	1880	890	710	—	3575, 3650 3630, 3720	102,1	
A14Б451.000-01		пп2-24-7-И, пп1-24-7-И	480	330	2000	160	1880	890	710	—	3630-3720	104,7	
A14Б452.000		пп1-76-7-И, пп1-108-7-И	720	330	2000	160	1880	1040	1020	—	3985, 4135	118,7	
A14Б452.000-01		пп1-76-7-И, пп1-108-7-И	820	330	2000	160	1880	1040	1020	—	3985, 4135	121,3	
A14Б453.000		пп1-32-7-И, пп1-53-7-И	530	330	1900	200	1780	1240	1000	—	3785, 3885	149,7	
A14Б453.000-01		пп1-32-7-И, пп1-53-7-И	630	330	1900	200	1780	1240	1000	—	3795, 3885	152,5	

Изм.				№ докум.		Подп.		Дата		Масштаб	
РАЗРАБ.				Крупник		У		11-85		1:1	
Пров.										Лист 1 из 2	
Рук. груп.				Крупник		У		11-85		Госстрой СССР	
Н. контр.				Продовольский		У		11-85		САНТЕХПРОЕКТ	
УТВ.				Спивак		У		11-85		г. Москва	
Опорные конструкции под водоподогреватели										Масштаб	
Технические требования										—	
Копиребал: Ерофеева										Формат	

серия 3.903-13

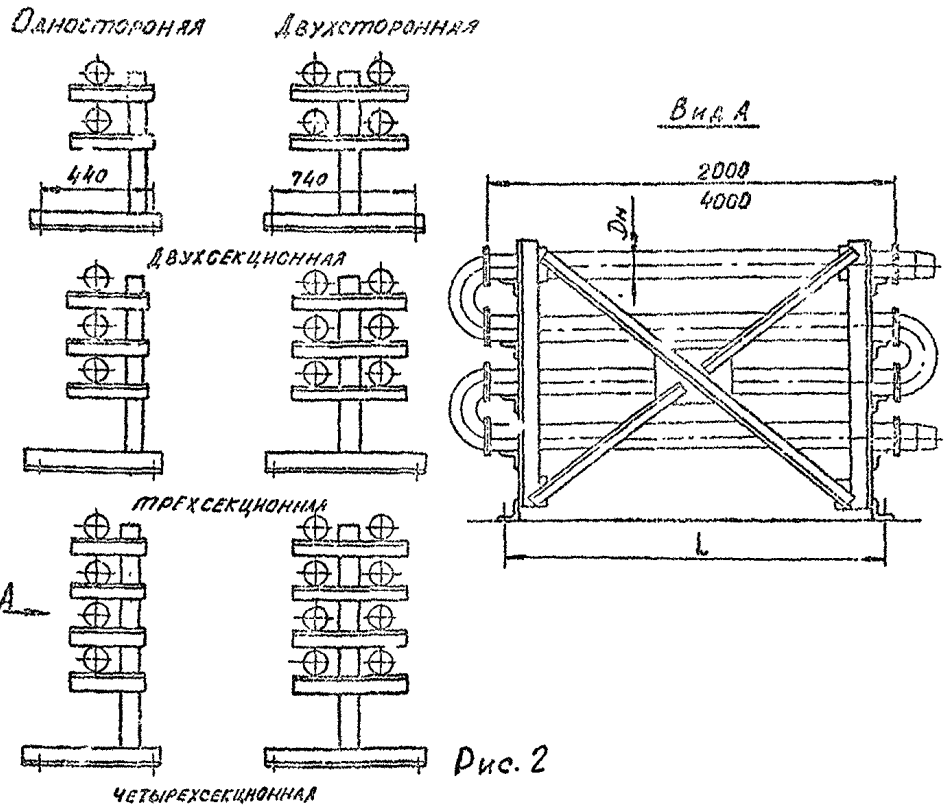


Рис. 2

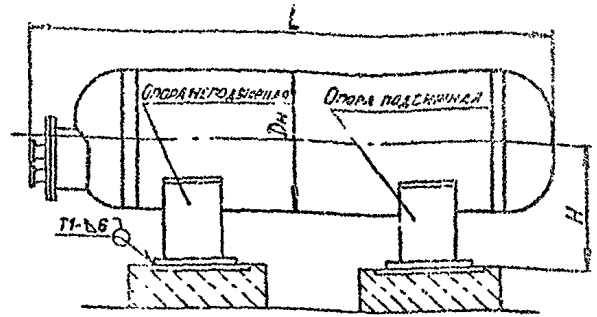


Рис. 3

Таблица 3

Обозначение опоры	Обозначение подогревателя	Дн	Н	Л	Масса, кг
А14Б466.000	ВП-640 (№3074)	712	500	2175	91,4
-01	ВП-470 (№3073)			1535	69,2
-02	№1 (СТА 3068)	912	630	2270	111,2
-03	№1,6 (СТА 3069)			3380	
-04	№2,5 (СТА 3070)	1212	750	3030	176,2
-05	№4 (СТА 3071)			4430	

4. Опоры рассчитаны на вертикальные нагрузки исходя из массы водоподогревателя, воды, изоляции и монтажной нагрузки - 100 кг. Объемный вес изоляции принят 300 кг/м³. Опоры для пароводяных и водоводяных нагревателей следует крепить в местах их установки соответствующими болтами, для чего в основаниях опор предусмотрены возможности приварки оснований опор к металлическим поверхностям закладных деталей. Опоры для пароводяных емких подогревателей устанавливаются на металлические поверхности закладных деталей. При этом одна из опор неподвижная приваривается к закладной детали, а другая подвижная не закрепляется. Установка опор с водоподогревателями на строительные конструкции зданий должна быть согласована с организацией-автором строительного проекта.

Таблица 2

Тип опоры	Обозначение опоры	Дн	L	Тип опоры	Обозначение опоры	Дн	L
Двухсекционная	А14Б454.000	57-114	1180, 3170 1050, 3000	Двухсекционная	А14Б460.000	57-114	1180, 3170 1050, 3000
	А14Б455.000	168-325	3010, 3000, 1060 2930		А14Б461.000	168-325	1050, 3020, 1070 970, 2940, 950 2950
Трёхсекционная	А14Б456.000	57-114	1190, 3130 1060, 3010	Трёхсекционная	А14Б462.000	57-114	1190, 3130 1060, 3010
	А14Б457.000	168-325	1060, 3010 1070, 3020 980, 2940		А14Б463.000	168-325	1050, 3010, 1070 3040, 290, 2550 1000, 2960
Четырёхсекционная	А14Б458.000	57-114	1190, 3130, 1200 3190, 1070, 3020	Четырёхсекционная	А14Б464.000	57-114	1190, 3130, 1200 3190, 1070, 3020
	А14Б459.000	168-325	1080, 3030, 1030 3040, 1000, 2950		А14Б465.000	168-325	1080, 3030, 1050 3040, 1000, 2950 2970

Сериал 5.905-15, лист 1

1. Введение

1.1. Рабочие чертежи технической документации, Оборудование, узлы и детали наружных газопроводов (подземных и надземных) разработаны в соответствии с планом годового проектирования на 1988г. по теме 7.4.10, утвержденным постановлением Госстроя СССР от 21.10.87 №248.

1.2. Настоящие рабочие чертежи разработаны взамен серии 5.905-7, Оборудование, узлы и детали наружных газопроводов (подземных и надземных).

1.3. Основные технические и конструктивные решения при разработке рабочих чертежей приняты на основании следующих нормативных документов:
СНиП 2.04.08-87, Газоснабжение;
СНиП 3.05.02-88, Газоснабжение;

«Правила безопасности в газовом хозяйстве»;
«Правила устройства и безопасной эксплуатации сосудов, работающих под давлением».

1.4. Настоящие рабочие чертежи разработаны на:
а) установки конденсатосборников;
б) установки водоотводящих трубок;
в) установки гидрозатворов;
г) установки компенсаторов;
д) цокольные вводы;
е) прокладки газопроводов в футлярах;
ж) узлы пересечения газопроводов с кабелями связи и теплотью;
з) врезки в действующие газопроводы;
и) прокладки газопроводов через фундаменты, через перекрытия и стены;
к) установки различных узлов и деталей на газопроводах.

2. Назначение и область применения

2.1. Оборудование, узлы и детали применяются при установке газопроводов систем газоснабжения населенных пунктов с избыточным давлением природного или сжиженного газов до 1,2 МПа (12 кгс/см²).

2.2. Монтаж и эксплуатация оборудования узлов и деталей может производиться в районах с расчетной температурой наружного воздуха минус 30°С.

3. Технические требования к изготовлению

3.1. По химическому составу и механическим свойствам материалы, применяемые для изготовления оборудования, узлов и деталей должны удовлетворять требованиям государственных стандартов и технических условий.

Качество и свойства материалов должны быть подтверждены сертификатами заводов-поставщиков.

3.2. Резьбы на деталях должны выполняться в соответствии с требованиями рабочих чертежей, ГОСТ 6057-81, ГОСТ 8754-81, ГОСТ 2150-81, ГОСТ 24705-81 и ГОСТ 16093-81.

3.3. Сварные швы оборудования и узлов, работающих под давлением, должны быть прочными и пластичными.

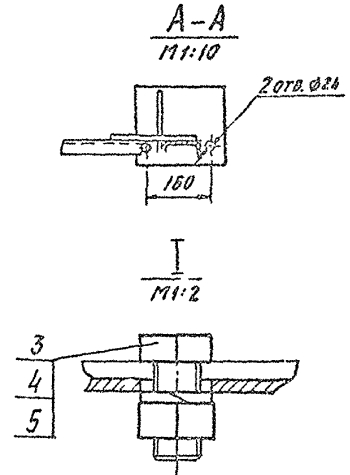
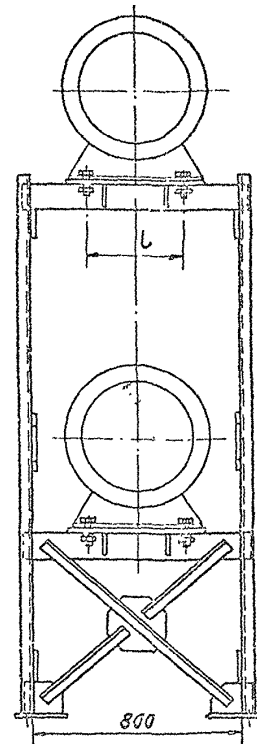
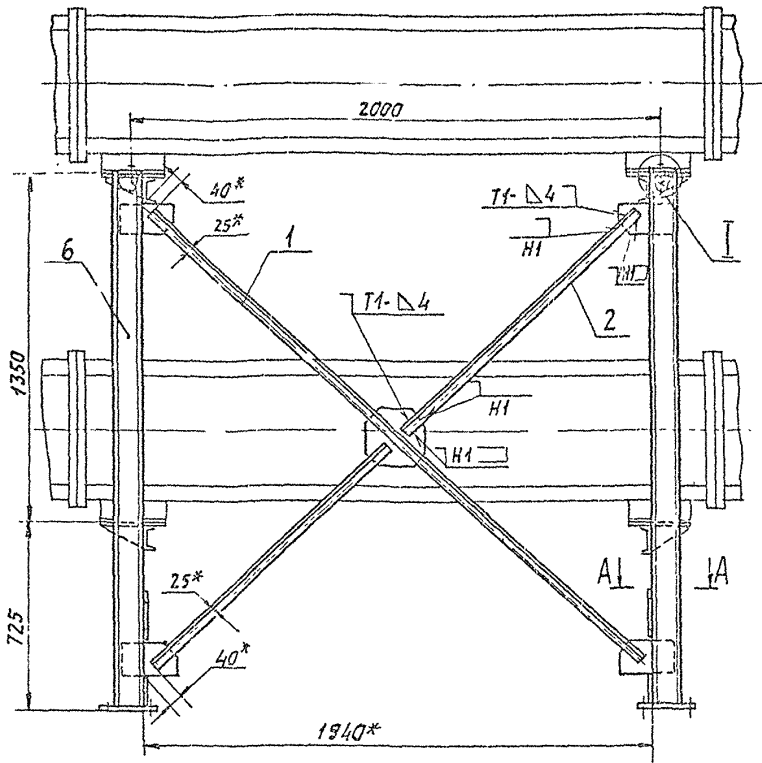
3.4. Качество всех сварных соединений должно проверяться физическими методами контроля и механическими испытаниями образцов на растяжение и изгиб.

				Итого: 30Д	
Исполн.	Провер.	Дата	Место	Оборудование, узлы и детали наружных газопроводов (подземных и надземных)	Институт
Исполн.	Провер.	Дата	Место	Оборудование, узлы и детали наружных газопроводов (подземных и надземных)	Институт
Исполн.	Провер.	Дата	Место	Оборудование, узлы и детали наружных газопроводов (подземных и надземных)	Институт

А14Б 444.000СБ

серия 3. 903-13

Уч. № 00001, Подл. и др. ст. 1, 2, 3, 4, 5, 6, 7, 8, 9, 10, 11, 12, 13, 14, 15, 16, 17, 18, 19, 20, 21, 22, 23, 24, 25, 26, 27, 28, 29, 30, 31, 32, 33, 34, 35, 36, 37, 38, 39, 40, 41, 42, 43, 44, 45, 46, 47, 48, 49, 50, 51, 52, 53, 54, 55, 56, 57, 58, 59, 60, 61, 62, 63, 64, 65, 66, 67, 68, 69, 70, 71, 72, 73, 74, 75, 76, 77, 78, 79, 80, 81, 82, 83, 84, 85, 86, 87, 88, 89, 90, 91, 92, 93, 94, 95, 96, 97, 98, 99, 100, 101, 102, 103, 104, 105, 106, 107, 108, 109, 110, 111, 112, 113, 114, 115, 116, 117, 118, 119, 120, 121, 122, 123, 124, 125, 126, 127, 128, 129, 130, 131, 132, 133, 134, 135, 136, 137, 138, 139, 140, 141, 142, 143, 144, 145, 146, 147, 148, 149, 150, 151, 152, 153, 154, 155, 156, 157, 158, 159, 160, 161, 162, 163, 164, 165, 166, 167, 168, 169, 170, 171, 172, 173, 174, 175, 176, 177, 178, 179, 180, 181, 182, 183, 184, 185, 186, 187, 188, 189, 190, 191, 192, 193, 194, 195, 196, 197, 198, 199, 200, 201, 202, 203, 204, 205, 206, 207, 208, 209, 210, 211, 212, 213, 214, 215, 216, 217, 218, 219, 220, 221, 222, 223, 224, 225, 226, 227, 228, 229, 230, 231, 232, 233, 234, 235, 236, 237, 238, 239, 240, 241, 242, 243, 244, 245, 246, 247, 248, 249, 250, 251, 252, 253, 254, 255, 256, 257, 258, 259, 260, 261, 262, 263, 264, 265, 266, 267, 268, 269, 270, 271, 272, 273, 274, 275, 276, 277, 278, 279, 280, 281, 282, 283, 284, 285, 286, 287, 288, 289, 290, 291, 292, 293, 294, 295, 296, 297, 298, 299, 300, 301, 302, 303, 304, 305, 306, 307, 308, 309, 310, 311, 312, 313, 314, 315, 316, 317, 318, 319, 320, 321, 322, 323, 324, 325, 326, 327, 328, 329, 330, 331, 332, 333, 334, 335, 336, 337, 338, 339, 340, 341, 342, 343, 344, 345, 346, 347, 348, 349, 350, 351, 352, 353, 354, 355, 356, 357, 358, 359, 360, 361, 362, 363, 364, 365, 366, 367, 368, 369, 370, 371, 372, 373, 374, 375, 376, 377, 378, 379, 380, 381, 382, 383, 384, 385, 386, 387, 388, 389, 390, 391, 392, 393, 394, 395, 396, 397, 398, 399, 400, 401, 402, 403, 404, 405, 406, 407, 408, 409, 410, 411, 412, 413, 414, 415, 416, 417, 418, 419, 420, 421, 422, 423, 424, 425, 426, 427, 428, 429, 430, 431, 432, 433, 434, 435, 436, 437, 438, 439, 440, 441, 442, 443, 444, 445, 446, 447, 448, 449, 450, 451, 452, 453, 454, 455, 456, 457, 458, 459, 460, 461, 462, 463, 464, 465, 466, 467, 468, 469, 470, 471, 472, 473, 474, 475, 476, 477, 478, 479, 480, 481, 482, 483, 484, 485, 486, 487, 488, 489, 490, 491, 492, 493, 494, 495, 496, 497, 498, 499, 500, 501, 502, 503, 504, 505, 506, 507, 508, 509, 510, 511, 512, 513, 514, 515, 516, 517, 518, 519, 520, 521, 522, 523, 524, 525, 526, 527, 528, 529, 530, 531, 532, 533, 534, 535, 536, 537, 538, 539, 540, 541, 542, 543, 544, 545, 546, 547, 548, 549, 550, 551, 552, 553, 554, 555, 556, 557, 558, 559, 560, 561, 562, 563, 564, 565, 566, 567, 568, 569, 570, 571, 572, 573, 574, 575, 576, 577, 578, 579, 580, 581, 582, 583, 584, 585, 586, 587, 588, 589, 590, 591, 592, 593, 594, 595, 596, 597, 598, 599, 600, 601, 602, 603, 604, 605, 606, 607, 608, 609, 610, 611, 612, 613, 614, 615, 616, 617, 618, 619, 620, 621, 622, 623, 624, 625, 626, 627, 628, 629, 630, 631, 632, 633, 634, 635, 636, 637, 638, 639, 640, 641, 642, 643, 644, 645, 646, 647, 648, 649, 650, 651, 652, 653, 654, 655, 656, 657, 658, 659, 660, 661, 662, 663, 664, 665, 666, 667, 668, 669, 670, 671, 672, 673, 674, 675, 676, 677, 678, 679, 680, 681, 682, 683, 684, 685, 686, 687, 688, 689, 690, 691, 692, 693, 694, 695, 696, 697, 698, 699, 700, 701, 702, 703, 704, 705, 706, 707, 708, 709, 710, 711, 712, 713, 714, 715, 716, 717, 718, 719, 720, 721, 722, 723, 724, 725, 726, 727, 728, 729, 730, 731, 732, 733, 734, 735, 736, 737, 738, 739, 740, 741, 742, 743, 744, 745, 746, 747, 748, 749, 750, 751, 752, 753, 754, 755, 756, 757, 758, 759, 760, 761, 762, 763, 764, 765, 766, 767, 768, 769, 770, 771, 772, 773, 774, 775, 776, 777, 778, 779, 780, 781, 782, 783, 784, 785, 786, 787, 788, 789, 790, 791, 792, 793, 794, 795, 796, 797, 798, 799, 800, 801, 802, 803, 804, 805, 806, 807, 808, 809, 810, 811, 812, 813, 814, 815, 816, 817, 818, 819, 820, 821, 822, 823, 824, 825, 826, 827, 828, 829, 830, 831, 832, 833, 834, 835, 836, 837, 838, 839, 840, 841, 842, 843, 844, 845, 846, 847, 848, 849, 850, 851, 852, 853, 854, 855, 856, 857, 858, 859, 860, 861, 862, 863, 864, 865, 866, 867, 868, 869, 870, 871, 872, 873, 874, 875, 876, 877, 878, 879, 880, 881, 882, 883, 884, 885, 886, 887, 888, 889, 890, 891, 892, 893, 894, 895, 896, 897, 898, 899, 900, 901, 902, 903, 904, 905, 906, 907, 908, 909, 910, 911, 912, 913, 914, 915, 916, 917, 918, 919, 920, 921, 922, 923, 924, 925, 926, 927, 928, 929, 930, 931, 932, 933, 934, 935, 936, 937, 938, 939, 940, 941, 942, 943, 944, 945, 946, 947, 948, 949, 950, 951, 952, 953, 954, 955, 956, 957, 958, 959, 960, 961, 962, 963, 964, 965, 966, 967, 968, 969, 970, 971, 972, 973, 974, 975, 976, 977, 978, 979, 980, 981, 982, 983, 984, 985, 986, 987, 988, 989, 990, 991, 992, 993, 994, 995, 996, 997, 998, 999, 1000



1. РАЗМЕРЫ ДЛЯ СПРАВОК, КРОМЕ УКАЗАННЫХ ЗНАКОВ *.
2. $\pm \frac{L}{2}$.
3. СВАРНЫЕ ШВЫ ПО ГОСТ 5264-80.

ОБОЗНАЧЕНИЕ	L, мм	МАССА, кг
А14Б 444.000	330	191,4
01	380	196,6

Имя	Долг	№ докум.	Подп.	Дата
РАЗРАБ.	БЕЛЫВСКАЯ	В.И.		
ПРОВ.	КРУЧИНИК	В.И.		11-86
РЪК. ГР.	КРУЧИНИК	В.И.		
Гл. спец.	ВАЙНБЕРГ	В.И.		
Н. контр.	ГРОНОВСКИЙ	В.И.		
УТВ.	СИНЬК	В.И.		

А14Б 444.000СБ

ОПОРА
ПАРОВОДАНОГО
ПОДОГРЕВАТЕЛЯ

Лист	Масштаб	Числитель	Знаменатель
И	см.	1	-
Лист		Листов 1	
госстрой ссср			
САНТЕХПРОЕКТ			
г. МОСКВА			

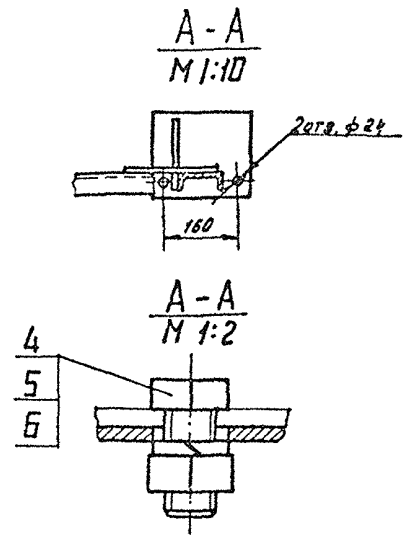
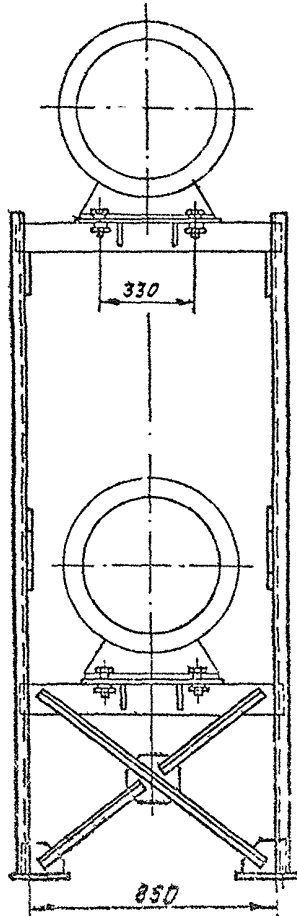
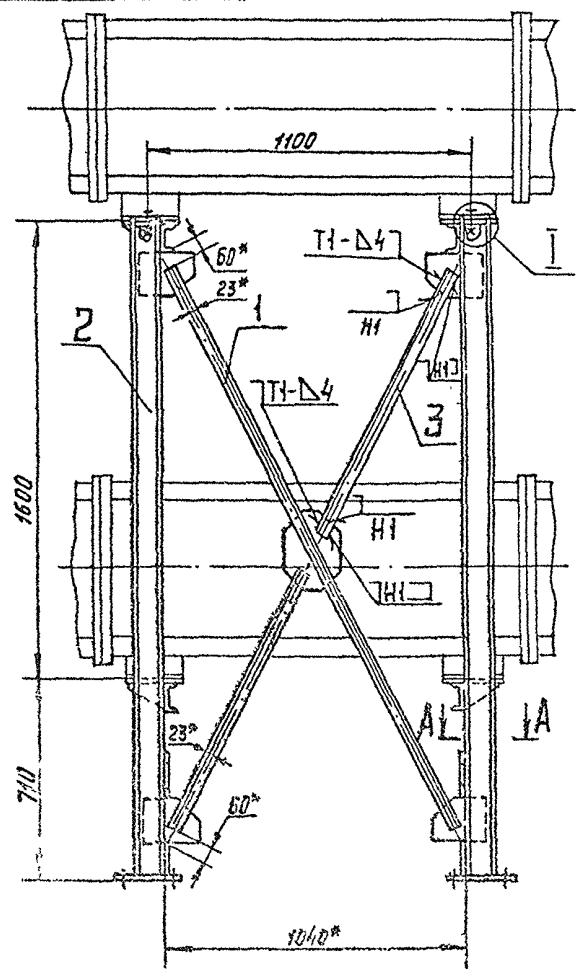
Калитковал. Логинова

ФОРМАТ А3

А146 445.00035

серия 3.903-13

МФБ. ИПОД. ПОР. В. БГА. РАТ. ИПО. МВ. МВ. ПОР. И. А. А. А.



- 1. РАЗМЕРЫ ДЛЯ СПРАВОК, КРОМЕ УКАЗАННЫХ ЗНАКОМ *.
- 2. $\pm \frac{1}{2}$.
- 3. СВАРНЫЕ ШВЫ ПО ГОСТ 5264-80.

Изм.	Лист	№ докум.	Подп.	Дата
		РАЗР. БЕЛАВСКАЯ		
		ПРОВ. КРУПНИК		
		РЖ. ГРУППА КРУПНИК		
		П. ШВЕЦ. ВЯИНСКИЙ		
		И. КОНТР. РАДЛОВСКИЙ		
		УЧБ. СПИВАК		

А146 445.00036

ОПОРА
ПАРОВОДОЧНОГО
ПОДОГРЕВАТЕЛЯ

Лист	Масса	Масшт
И	194,2	1:15
Лист	Листов	
	1	
Госстрой СССР САНТЕХПРОЕКТ Г. МОСКВА		

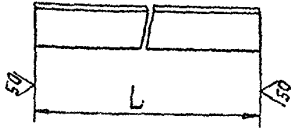
Копировал Мерликова

ФОРМАТ А3

А14Б 444.001

ТАБЛИЦА

ОБОЗНАЧЕНИЕ	L, мм	МАТЕРИАЛ	МАССА, кг	
A14Б 444.001	1265	Уголок 50x50x4-Б-ГОСТ 8509-72 ВСТЗ-Т-ГОСТ 535-79	3,9	
-01	1035	Уголок 45x45x4-Б-ГОСТ 8509-72 ВСТЗ-Т-ГОСТ 535-79	2,8	
-02	1325	Уголок 50x50x4-Б-ГОСТ 8509-72 ВСТЗ-Т-ГОСТ 535-79	4,0	
-03	1530	Уголок 56x56x4-Б-ГОСТ 8509-72 ВСТЗ-Т-ГОСТ 535-79	5,3	
-04	1715	Уголок 50x50x5-Б-ГОСТ 8509-72 ВСТЗ-Т-ГОСТ 535-79	6,5	
-05	3560		13,4	
-06	850	Уголок 40x40x4-Б-ГОСТ 8509-72 ВСТЗ-Т-ГОСТ 535-79	2,1	
-07	480		1,2	
-08	835		2,0	
-09	940		2,3	
-10	885		2,1	
-11	2626		Уголок 50x50x4-Б-ГОСТ 8509-72 ВСТЗ-Т-ГОСТ 535-79	8,0
-12	2210		Уголок 45x45x4-Б-ГОСТ 8509-72 ВСТЗ-Т-ГОСТ 535-79	6,0
-13	2744		Уголок 50x50x4-Б-ГОСТ 8509-72 ВСТЗ-Т-ГОСТ 535-79	8,4



ПРОДОЛЖЕНИЕ

ОБОЗНАЧЕНИЕ	L, мм	МАТЕРИАЛ	МАССА, кг
A14Б 444.001-14	3176	Уголок 55x55x4-Б-ГОСТ 8509-72 ВСТЗ-Т-ГОСТ 535-79	10,9
-15	3560	Уголок 50x50x5-Б-ГОСТ 8509-72 ВСТЗ-Т-ГОСТ 535-79	13,4
-16	996	Уголок 40x40x4-Б-ГОСТ 8509-72 ВСТЗ-Т-ГОСТ 535-79	2,4
-17	1024		2,5
-18	1314		3,2
-19	1484		3,6
-20	1920		4,6
-21	1086		2,6
-22	1914		4,6
-23	2020		4,9
-24	460		1,1
-25	475		1,2
-26	620		1,5
-27	700		1,7

серия 3.903-13

ИЗДАНИЕ И ИЛИ ЧАСТИ ПОДП. НАЧАТА

НЕУКАЗАННЫЕ ПРЕДЕЛЬНЫЕ ОТКЛОНЕНИЯ РАЗМЕРОВ: h14.

A14Б 444.001				ЛИТ.	МАССА	УЧЕТНАЯ
Уголок				И	СМ.	ТАБЛ.
СМ. ТАБЛ.				ЛИСТ Листов 1		
ИЗДАНИЕ И ИЛИ ЧАСТИ ПОДП. НАЧАТА				ГОСТРОИ ССР		
ИЗДАНИЕ И ИЛИ ЧАСТИ ПОДП. НАЧАТА				САНТЕХПРОЕКТ		
ИЗДАНИЕ И ИЛИ ЧАСТИ ПОДП. НАЧАТА				Г. МОСКВА		
ИЗДАНИЕ И ИЛИ ЧАСТИ ПОДП. НАЧАТА				ФОРМАТ: А3		

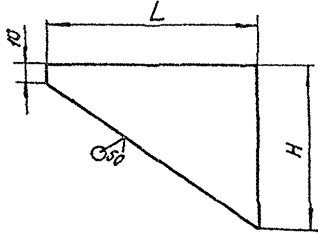
Копировала: Логинова

серия 3, 903-13

Изм. №, подл., подп. и дата / Изм. №, подл. и дата / Изм. №, подл. и дата / Подп. и дата

000 1144 9114

В/М



Обозначение	Размеры, мм		Масса, кг
	L	H	
АЧБ 444.006	115	90	0,2
-01	135	90	0,26
-02	115	130	0,3
-03	135	130	0,4

Неуказанные предельные отклонения размеров $h14; \pm \frac{t_2}{2}$.

Изм. №	Лист	И. док.	Подп.	Дата
		Рязов В. А.		
		Проб. Круцкий		
		Рул. Гр. Круцкий		
		Ил. Слес. Блан. Зверев		
		И. Кондр. Угловский		
		Угв. Спивак		

АЧБ 444.006

Угольник

Лист	Масса	Исчисл.
И	См. табл.	-
Лист	Листов	1

Б. 5.0 ГОСТ 19903-74
В Ст. 3 ГОСТ 14637-79
КОПИРОВАЛ

ГОСТРСТ СССР
САНТЕХПРОЕКТ
Г. МОСКВА
ФОРМАТ А4

Изм. №, подл., подп. и дата / Изм. №, подл. и дата / Изм. №, подл. и дата / Подп. и дата

Обозначение	Наименование	Документация	Сборочный чертеж	Детали	Уголок	Уголок	Уголок	Уголок	Примечание
А4	АЧБ 444.010 СБ		XXXXXX						
А3	1 АЧБ 444.001 -11				1				
	-12					1			
	-13						1		
	-14							1	
									УСЛОВНОЕ НАИМЕНОВАНИЕ

Исполнения 10-13 см. лист 3

Изм. №	Лист	И. док.	Подп.	Дата
		Рязов В. А.		
		Проб. Круцкий		
		Рул. Гр. Круцкий		
		Ил. Слес. Блан. Зверев		
		И. Кондр. Угловский		
		Угв. Спивак		

АЧБ 444.010

Растяжка

Лист 1 из 3
ГОСТРСТ СССР
САНТЕХПРОЕКТ
Г. МОСКВА

Изм. и подл. Подл. и дата Взам.инв.№ Инв. и дубл. Подл. и дата

серия 3. 903-13

Рисунки Зона	Лист	Обозначение	Наименование	Кол. на исполн. АИБ 444. 010 -									Примечание			
				-	01	02	03	04	05	06	07	08		09		
23	1	АИБ 444. 001 - 15	Уголок					1								
			-16	Уголок						1						
			-17	Уголок								1				
			-18	Уголок										1		
			-19	Уголок											1	
			-20	Уголок												1
24	2	АИБ 444. 003	Пластина	1	1											
			-01	Пластина		1		1								
			-02	Пластина				1								
			-03	Пластина							1	1	1	1		
			-04	Пластина												1

Изм. и подл. Подл. и дата Взам.инв.№ Инв. и дубл. Подл. и дата

АИБ 444. 010

Лист 2

Копировка

Формат А4

Изм. и подл. Подл. и дата Взам.инв.№ Инв. и дубл. Подл. и дата

Рисунки Зона	Лист	Обозначение	Наименование	Кол. на исполн. АИБ 444. 010 -				Примечание	
				10	11	12	13		
			Документация						
		АИБ 444. 010 СБ	Сборочный чертеж						
			Детали						
23	1	АИБ 444. 001 - 21	Уголок	1					
			-22	Уголок		1	1		
			-23	Уголок			1		
24	2	АИБ 444. 003 - 04	Пластина		1				
			-05	Пластина	1	1	1		

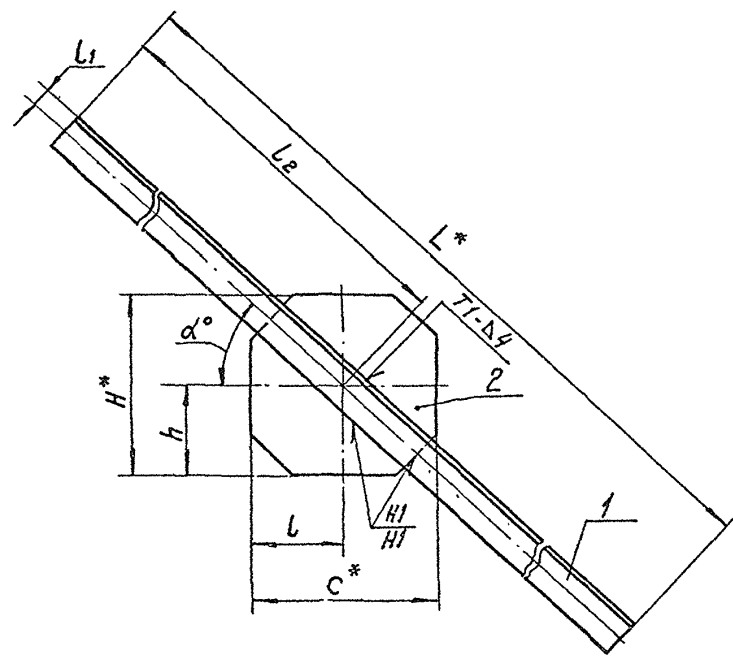
Изм. и подл. Подл. и дата Взам.инв.№ Инв. и дубл. Подл. и дата

АИБ 444. 010

Лист 3

24

А14Б 444.010 СБ



Обозначение	Размеры, мм								Масса, кг				
	L*	C*	L	L ₁	L ₂	H*	h	α					
А14Б 444.010	2626	230	115	25	1313	230	115	17°	9,9				
-01	2210	180	90	23	1105	290	145	63°	7,8				
-02	2144	230	115	25	1372	230	115	47°	10,3				
-03	3166			28	1588					54°	13,3		
-04	3560	180	90	25	1780	290	145	60°	15,2				
-05	996	180	90	20	498					180	90	42°	3,5
-06	1024				512	39°	3,6						
-07	1314				657			45°	4,3				
-08	1484				742								
-09	1920	400	200	960	120			60	13°	6,3			
-10	1086	260	140	543	140	70	23°	3,9					
-11	1914	400	200	957	120	60	12°	6,3					
-12	2020	280	140	1010	140	70	20°	6,2					
-13	1914			957					5,9				

серия 3.903-13

ИЗВ. ИР ПОДА. / ПОДП. И ДАТА 15300, КИВАН / ИВ, И ДСА, / ПОДП. И ДАТА

- 1. Размеры для справок
- 2. $\pm \frac{1}{2}$
- 3. Сварные швы по ГОСТ 5264-80

			А14Б 444.010 СБ					
Исполн	И. ДУСУМ	Подп.	ДАТА	РАСТЯЖКА	Лист	Масса	Масштаб	
Разраб.	БЕЛЫСЛАЯ	ИВ			И	ЛК.	ТАСЛ.	-
Проб.	КРУПНИК	ИВ	И. 86					
Рис. гр.	КРУПНИК	ИВ						
Ин. спец.	БРАНДЕРГ	ИВ			Листов	1		
Н. контр.	БРАНОВСКИЙ	ИВ	15.01.86		Госстрой СССР САНТЕХПРОЕКТ г. МОСКВА			
УТВ.	СПИВАК	ИВ	15.01.86		ФОРМАТ А3			

КОПИРОВАЛ

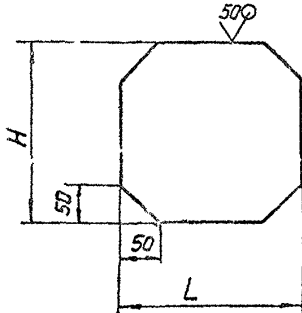
серия 3.903-13

Имя, Инициалы, Подпись, Дата

Имя, Инициалы, Подпись, Дата

А14Б 444.003

1/4



Обозначение	Размеры, мм		Масса, кг
	L	H	
А14Б 444.003	230	230	1,9
-01	180	290	1,8
-02	230		2,4
-03	180	180	1,1
-04	400	120	1,7
-05	280	140	1,3

Неуказанные предельные отклонения размеров $h14: \pm \frac{t_2}{2}$.

А14Б 444.003

Имя, Инициалы, Подпись, Дата	Имя, Инициалы, Подпись, Дата	Имя, Инициалы, Подпись, Дата	Имя, Инициалы, Подпись, Дата
Имя, Инициалы, Подпись, Дата	Имя, Инициалы, Подпись, Дата	Имя, Инициалы, Подпись, Дата	Имя, Инициалы, Подпись, Дата

Пластина

Лист Б 5.0 ГОСТ 19703-74
ВСТ.3 ГОСТ 14637-79

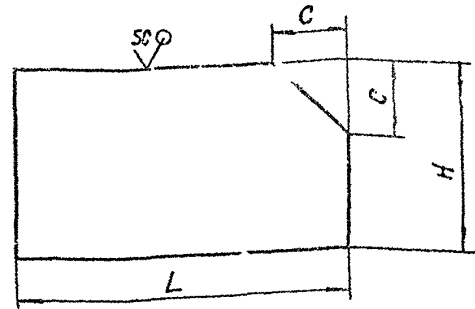
Лит.	Масса	Масштаб
И	см. табл.	-
Лист Листов 1		
Госстрой СССР САНТЕХПРОЕКТ г. Москва		

КОПИРОВАЛ

ФОРМАТ А4

А14Б 444.005

1/4



Обозначение	Размеры, мм			Масса, кг
	L	H	C	
А14Б 444.005	160 \pm 1	120 \pm 1	50 \pm 1	0,7
-01	210 \pm 1,15			0,9
-02		150 \pm 1	1,1	
-03		80 \pm 0,87	50 \pm 1	0,6

А14Б 444.005

Имя, Инициалы, Подпись, Дата

Имя, Инициалы, Подпись, Дата

Имя, Инициалы, Подпись, Дата	Имя, Инициалы, Подпись, Дата	Имя, Инициалы, Подпись, Дата	Имя, Инициалы, Подпись, Дата
Имя, Инициалы, Подпись, Дата	Имя, Инициалы, Подпись, Дата	Имя, Инициалы, Подпись, Дата	Имя, Инициалы, Подпись, Дата

Косынка

Лист Б 5.0 ГОСТ 19703-74
ВСТ.3 ГОСТ 14637-79

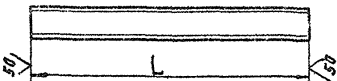
Лит.	Масса	Масштаб
И	см. табл.	-
Лист Листов 1		
Госстрой СССР САНТЕХПРОЕКТ г. Москва		

КОПИРОВАЛ

ФОРМАТ А4

серия 3. 903-13

А14Б444.007



(V/A)

ОБОЗНАЧЕНИЕ	L, мм	МАТЕРИАЛ	Масса, кг
А14Б444.007	882		7,6
-01	932	ШВЕЛЛЕР 10-ГОСТ 8240-72 ВСТ3-Г-ГОСТ 535-79	8,0
-02	1082		9,3
-03	1306	ШВЕЛЛЕР 14-ГОСТ 8240-72 ВСТ3-Г-ГОСТ 535-79	16,1
-04	2077		17,8
-05	2312	ШВЕЛЛЕР 10-ГОСТ 8240-72 ВСТ3-Г-ГОСТ 535-79	19,8
-05	2902		24,9
-07	3462	ШВЕЛЛЕР 10-ГОСТ 8240-72 ВСТ3-Г-ГОСТ 535-79	42,6
-08	727		6,2
-09	712	ШВЕЛЛЕР 10-ГОСТ 8240-72 ВСТ3-Г-ГОСТ 535-79	6,1
-10			8,6
-11	1002	ШВЕЛЛЕР 10-ГОСТ 8240-72 ВСТ3-Г-ГОСТ 535-79	12,3

НЕУКАЗАННЫЕ ПРЕДЕЛЬНЫЕ ОТКЛОНЕНИЯ РАЗМЕРОВ ± 14

А14Б 444.007

ШВЕЛЛЕР

СМ. ТАБЛ.

Лист	Таблиц	Масштаб	
И	СТ-7170А		-
Лист	Листов 1		
ГОСТРОЙ ССРС			
САНТЕХПРОЕКТ			
г.моск.в.в.			

КОПИРОВАЛ: ЛОРНИОВА

ФОРМАТ А4

ОБОЗНАЧЕНИЕ	НАИМЕНОВАНИЕ	КОЛ. НА ИСПОЛН. А14Б 444.020-		ПРОИЗВЕДЕНИЕ
		01	02	
А14Б 444.020Б	ДОСУМЕНТАЦИЯ			
	СБОРОЧНЫЙ ЧЕРТЕЖ			
	СБОРОЧНЫЕ ЕДИНИЦЫ			
А14Б 444.010-05	РАСТЯЖКА			
-06	РАСТЯЖКА	1	1	
-07	РАСТЯЖКА		1	1
-08	РАСТЯЖКА			1

Уменьшенные

Уменьшенные

А14Б444.020

Олега

УТВЕРЖДЕНО: *[подпись]*

ПРОВЕРИЛ: *[подпись]*

КОМПЬЮТЕРНОЕ ОБОЗНАЧЕНИЕ: *[подпись]*

РАСЧЕТ: *[подпись]*

ПРОЕКТ: *[подпись]*

ТЕХНИЧЕСКИЙ НАДЗОР: *[подпись]*

И.О. ПОДПИСАТЕЛЯ: *[подпись]*

Ф.И.О.: *[подпись]*

СТАТУС: *[подпись]*

С.А.Х.Т.ПРОЕКТ

г.моск.в.в.

Инв. № подл. Подл. и дата. Взам. инв. № Инв. № дубл. Подл. и дата. серия 3.903-13

Формат Зона	Лист	Обозначение	Наименование	Кол. на исполн. А14Б 444.020 -								Примечание		
				-	01	02	03	04	05	06	07		08	
			<u>ДЕТАЛИ</u>											
	2	А14Б 444.001 - 24	Уголок	2	2									
		-25	Уголок			2	2	2						
		-26	Уголок						2	2				
		-27	Уголок								2	2		
	3	А14Б 444.005	Косвинка	2	2	2	2	2	2	2	2	2		
	4	-01	Косвинка	4	4		4	4						
		-02	Косвинка				4		4	4	4	4		
	5	А14Б 444.006	Угольник	4		4	4		4					
		-01	Угольник		4			4		4				
		-02	Угольник								4			
		-03	Угольник									4		
	6	А14Б 444.007	Швеллер	2	2									
		-01	Швеллер			2	2	2						
		-02	Швеллер						2	2				
		-03	Швеллер								2	2		
	7		Швеллер	2	2									
		-05	Швеллер			2	2	2						

Изм. Инст. и докум. Подл. Дата

А14Б 444.020

Лист 2

КОПИРОВАЛ

ФОРМАТ А4

Инв. № подл. Подл. и дата. Взам. инв. № Инв. № дубл. Подл. и дата.

Формат Зона	Лист	Обозначение	Наименование	Кол. на исполн. А14Б 444.020								Примечание		
				-	01	02	03	04	05	06	07		08	
	7	А14Б 444.007-06	Швеллер						2	2				
		-01	Швеллер								2	2		
	8	А14Б 444.008	Пластина	2	2	2	2	2	2	2				
		-01	Пластина								2	2		
		-02	Пластина	2	2	2		2			2			
	9		Пластина			2		2		2		2		
		-03	Пластина			2		2		2		2		

Изм. Инст. и докум. Подл. Дата

А14Б 444.020

Лист 3

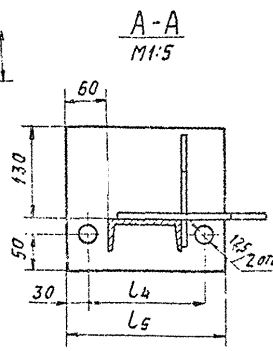
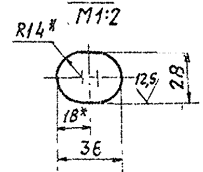
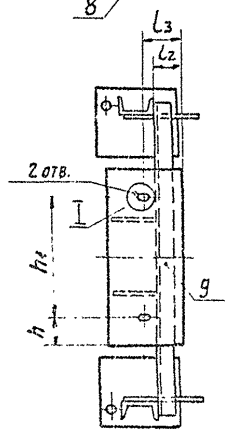
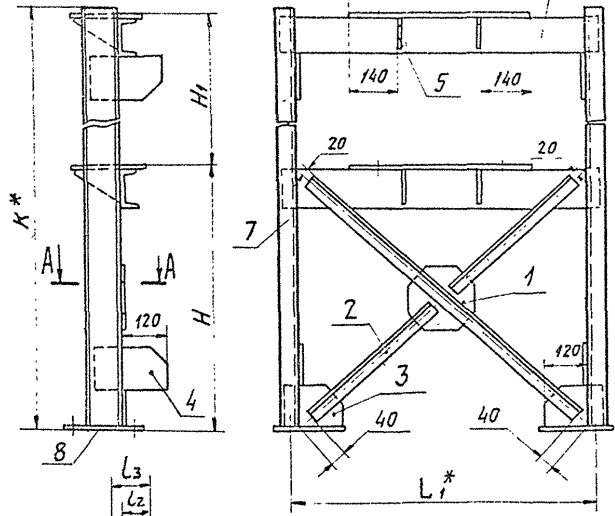
КОПИРОВАЛ

ФОРМАТ А4

А14Б 444.020СБ

СЕРИЯ 3.903-13

Имя, отчество, Подпись и дата
 Звание, наименование должности, Подпись и дата



ОБОЗНАЧЕНИЕ	РАЗМЕРЫ, мм														МАССА, кг
	K*	H	H1	h	h1	L	L*	L	L1	L2	L3	L4	L5		
А14Б 444.020	2085	725	1350	80	330	800	840	155	490	65	95				76,5
- 01				70	380			140	520	85	115				79,1
- 02				80	330			180	490	65	95				82,2
- 03	2320	710	1600			850	890					160	220		81,4
- 04				70	380			165	520	85	115				84,0
- 05				80	330			255	490	65	95				96,5
- 06	2910		1900			1000	1040								99,1
- 07				80	330			355	490	65	95				141,7
- 08	3470		2460			1200	1240					200	260		150,5

1. * Размеры для справок
 2. H14; $\pm \frac{\pm 2}{2}$
 3. Сварку производить по контуру прилегания деталей. Сварные швы-Т1 и Н1 по ГОСТ 5264-80.

				А14Б 444.020СБ				Лист	Масса	Листов	
Изм	Лист	№ докум.	Подп.	Дата	Опора			И	см.	—	
ВЗЯРЬ	БЕЛЯВСКАЯ	Проб.	Крудинок	12-2	1986				Лист	Листов	
Рук. гр.	Крудинок	Гл. спец.	Вайнберг						госстрой СССР		
Н. контр.	Грановский	Этв.	Спивак						САНТЕХПРОЕКТ		
								г. Москва			

серия 3. 903-13

ИЗДАНИЕ ПОДРОБ. И А. П. Т. В. СЕРИЯ 3. 903-13 (СЕРИЯ 3. 903-13) ПОДРОБ. И А. П. Т. В.

Формат Экз. №	Лист	Обозначение	Наименование	Кол.	Приме- чание
			<u>Документация</u>		
А3		А14Б 444. 000Д	Технические требования		
А3		А14Б 446. 000СБ	Сборочный чертеж		
			<u>Сборочные единицы</u>		
А4	1	А14Б 444. 010-02.	Растяжка	2	
			<u>Детали</u>		
А3	2	А14Б 444. 001-02	Уголок	4	
			<u>Стандартные изделия</u>		
	3		Болт М24 х50.36 ГОСТ 7798-70	8	
	4		Гайка М24.4 ГОСТ 5915-70	8	
	5		Шайба 24.65Т ГОСТ 6402-70	8	
		<u>Переменные данные для исполнения</u>			
		А14Б 446. 000			
			<u>Сборочные единицы</u>		
А4	6	А14Б 444. 020-03	Опора	2	
			А14Б 446. 000-01		
			<u>Сборочные единицы</u>		
А4	6	А14Б 444. 020-04	Опора	2	

А14Б 446. 000

ОПОРА
ПАРОВОДОЯНОГО
ПОДОГРЕВАТЕЛЯЛист Лист Листов
1/1 1/1 1
госстроя СССР
САНТЕХПРОЕКТ
г. МОСКВА

КОПИРОВАЛ: ЛОГИНОВА ФОРМАТ А4

Формат Экз. №	Лист	Обозначение	Наименование	Кол.	Приме- чание
			<u>Документация</u>		
А3		А14Б 444. 000Д	Технические требования		
А3		А14Б 447. 000СБ	Сборочный чертеж		
			<u>Сборочные единицы</u>		
А4	1	А14Б 444. 010-03	Растяжка	2	
			<u>Детали</u>		
А3	2	А14Б 444. 001-03	Уголок	4	
			<u>Стандартные изделия</u>		
	3		Болт М24х50.36 ГОСТ 7798-70	8	
	4		Гайка 24.4 ГОСТ 5915-70	8	
	5		Шайба 24.65Т ГОСТ 6402-70	8	
		<u>Переменные данные для исполнения</u>			
		А14Б 447. 000			
			<u>Сборочные единицы</u>		
А4	6	А14Б 444. 020-05	Опора	2	
			А14Б 447. 000-01		
			<u>Сборочные единицы</u>		
А4	6	А14Б 444. 020-06	Опора	2	

А14Б 447. 000

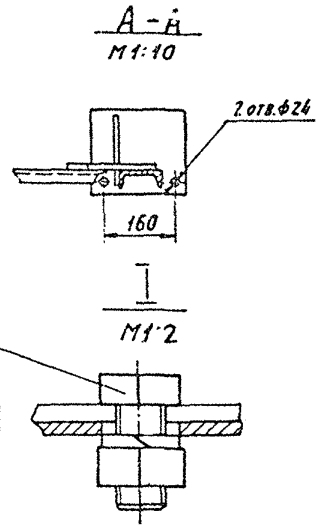
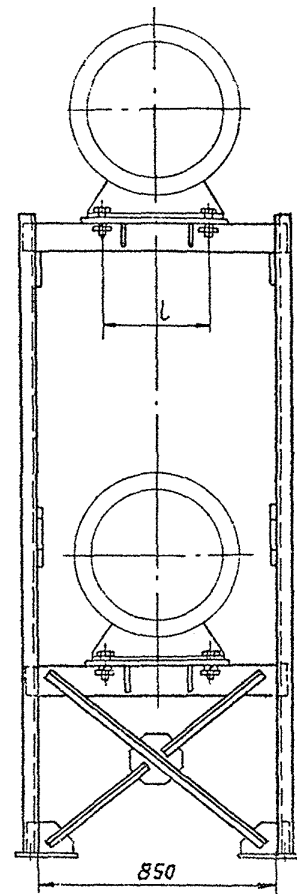
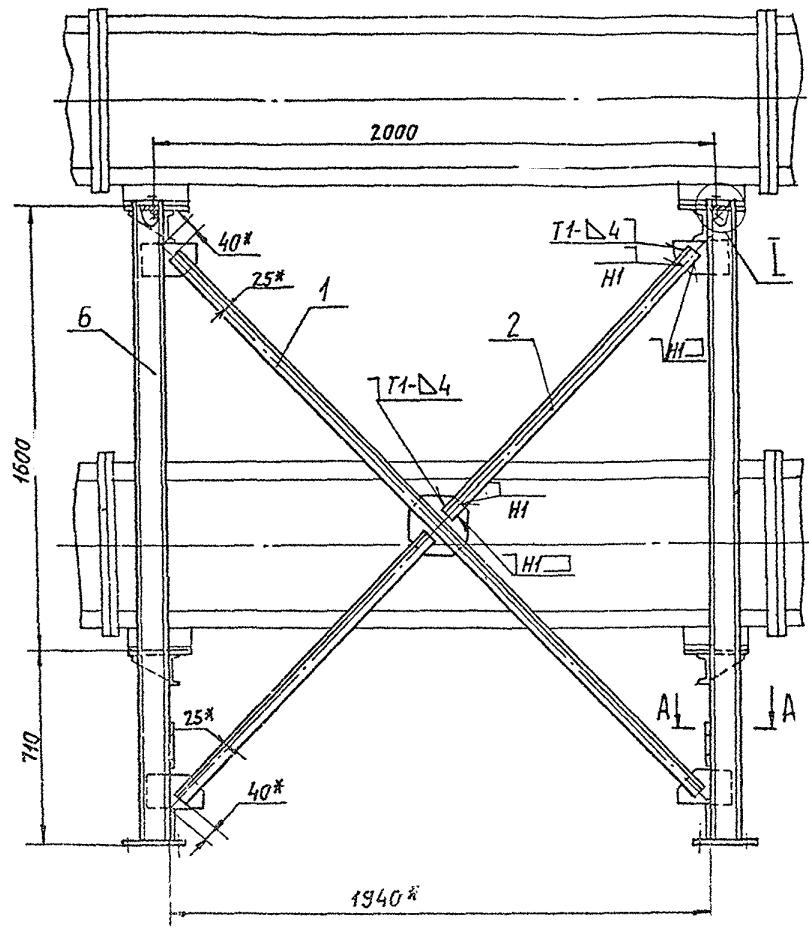
ОПОРА
ПАРОВОДОЯНОГО
ПОДОГРЕВАТЕЛЯЛист Листов
1/1 1/1
госстроя СССР
САНТЕХПРОЕКТ
г. МОСКВА

КОПИРОВАЛ: ЛОГИНОВА ФОРМАТ А4

А14Б 446.000СБ

серия 3.903-13

Изм. № 001
 01.01.80
 02.01.80
 03.01.80
 04.01.80
 05.01.80
 06.01.80
 07.01.80
 08.01.80
 09.01.80
 10.01.80
 11.01.80
 12.01.80
 13.01.80
 14.01.80
 15.01.80
 16.01.80
 17.01.80
 18.01.80
 19.01.80
 20.01.80
 21.01.80
 22.01.80
 23.01.80
 24.01.80
 25.01.80
 26.01.80
 27.01.80
 28.01.80
 29.01.80
 30.01.80
 31.01.80
 01.02.80
 02.02.80
 03.02.80
 04.02.80
 05.02.80
 06.02.80
 07.02.80
 08.02.80
 09.02.80
 10.02.80
 11.02.80
 12.02.80
 13.02.80
 14.02.80
 15.02.80
 16.02.80
 17.02.80
 18.02.80
 19.02.80
 20.02.80
 21.02.80
 22.02.80
 23.02.80
 24.02.80
 25.02.80
 26.02.80
 27.02.80
 28.02.80
 29.02.80
 01.03.80
 02.03.80
 03.03.80
 04.03.80
 05.03.80
 06.03.80
 07.03.80
 08.03.80
 09.03.80
 10.03.80
 11.03.80
 12.03.80
 13.03.80
 14.03.80
 15.03.80
 16.03.80
 17.03.80
 18.03.80
 19.03.80
 20.03.80
 21.03.80
 22.03.80
 23.03.80
 24.03.80
 25.03.80
 26.03.80
 27.03.80
 28.03.80
 29.03.80
 30.03.80
 31.03.80
 01.04.80
 02.04.80
 03.04.80
 04.04.80
 05.04.80
 06.04.80
 07.04.80
 08.04.80
 09.04.80
 10.04.80
 11.04.80
 12.04.80
 13.04.80
 14.04.80
 15.04.80
 16.04.80
 17.04.80
 18.04.80
 19.04.80
 20.04.80
 21.04.80
 22.04.80
 23.04.80
 24.04.80
 25.04.80
 26.04.80
 27.04.80
 28.04.80
 29.04.80
 30.04.80
 01.05.80
 02.05.80
 03.05.80
 04.05.80
 05.05.80
 06.05.80
 07.05.80
 08.05.80
 09.05.80
 10.05.80
 11.05.80
 12.05.80
 13.05.80
 14.05.80
 15.05.80
 16.05.80
 17.05.80
 18.05.80
 19.05.80
 20.05.80
 21.05.80
 22.05.80
 23.05.80
 24.05.80
 25.05.80
 26.05.80
 27.05.80
 28.05.80
 29.05.80
 30.05.80
 31.05.80
 01.06.80
 02.06.80
 03.06.80
 04.06.80
 05.06.80
 06.06.80
 07.06.80
 08.06.80
 09.06.80
 10.06.80
 11.06.80
 12.06.80
 13.06.80
 14.06.80
 15.06.80
 16.06.80
 17.06.80
 18.06.80
 19.06.80
 20.06.80
 21.06.80
 22.06.80
 23.06.80
 24.06.80
 25.06.80
 26.06.80
 27.06.80
 28.06.80
 29.06.80
 30.06.80
 01.07.80
 02.07.80
 03.07.80
 04.07.80
 05.07.80
 06.07.80
 07.07.80
 08.07.80
 09.07.80
 10.07.80
 11.07.80
 12.07.80
 13.07.80
 14.07.80
 15.07.80
 16.07.80
 17.07.80
 18.07.80
 19.07.80
 20.07.80
 21.07.80
 22.07.80
 23.07.80
 24.07.80
 25.07.80
 26.07.80
 27.07.80
 28.07.80
 29.07.80
 30.07.80
 31.07.80
 01.08.80
 02.08.80
 03.08.80
 04.08.80
 05.08.80
 06.08.80
 07.08.80
 08.08.80
 09.08.80
 10.08.80
 11.08.80
 12.08.80
 13.08.80
 14.08.80
 15.08.80
 16.08.80
 17.08.80
 18.08.80
 19.08.80
 20.08.80
 21.08.80
 22.08.80
 23.08.80
 24.08.80
 25.08.80
 26.08.80
 27.08.80
 28.08.80
 29.08.80
 30.08.80
 31.08.80
 01.09.80
 02.09.80
 03.09.80
 04.09.80
 05.09.80
 06.09.80
 07.09.80
 08.09.80
 09.09.80
 10.09.80
 11.09.80
 12.09.80
 13.09.80
 14.09.80
 15.09.80
 16.09.80
 17.09.80
 18.09.80
 19.09.80
 20.09.80
 21.09.80
 22.09.80
 23.09.80
 24.09.80
 25.09.80
 26.09.80
 27.09.80
 28.09.80
 29.09.80
 30.09.80
 31.09.80
 01.10.80
 02.10.80
 03.10.80
 04.10.80
 05.10.80
 06.10.80
 07.10.80
 08.10.80
 09.10.80
 10.10.80
 11.10.80
 12.10.80
 13.10.80
 14.10.80
 15.10.80
 16.10.80
 17.10.80
 18.10.80
 19.10.80
 20.10.80
 21.10.80
 22.10.80
 23.10.80
 24.10.80
 25.10.80
 26.10.80
 27.10.80
 28.10.80
 29.10.80
 30.10.80
 31.10.80
 01.11.80
 02.11.80
 03.11.80
 04.11.80
 05.11.80
 06.11.80
 07.11.80
 08.11.80
 09.11.80
 10.11.80
 11.11.80
 12.11.80
 13.11.80
 14.11.80
 15.11.80
 16.11.80
 17.11.80
 18.11.80
 19.11.80
 20.11.80
 21.11.80
 22.11.80
 23.11.80
 24.11.80
 25.11.80
 26.11.80
 27.11.80
 28.11.80
 29.11.80
 30.11.80
 31.11.80
 01.12.80
 02.12.80
 03.12.80
 04.12.80
 05.12.80
 06.12.80
 07.12.80
 08.12.80
 09.12.80
 10.12.80
 11.12.80
 12.12.80
 13.12.80
 14.12.80
 15.12.80
 16.12.80
 17.12.80
 18.12.80
 19.12.80
 20.12.80
 21.12.80
 22.12.80
 23.12.80
 24.12.80
 25.12.80
 26.12.80
 27.12.80
 28.12.80
 29.12.80
 30.12.80
 31.12.80



1. Размеры для справок, кроме указанных знаков.*
2. $\pm \frac{t_2}{2}$.
3. Сварные швы по ГОСТ 5264-80.

Обозначение	l, мм	Масса, кг
А14Б 446.000	330	202,4
-01	380	207,6

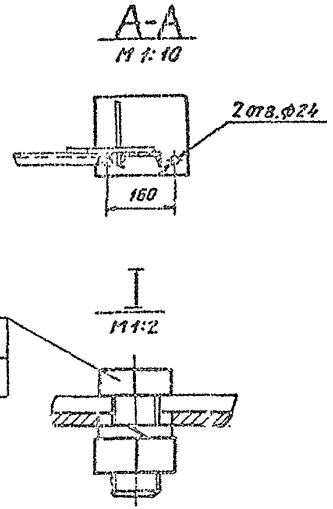
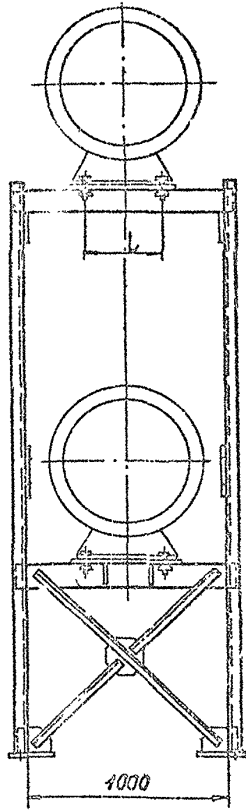
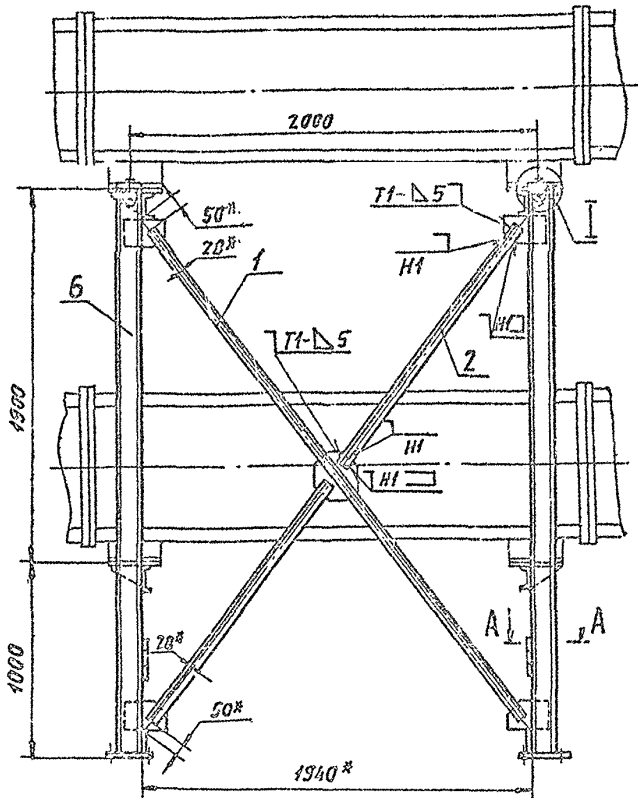
А14Б 446.000СБ				Лист	Масса	Укрупнение
Изм.	Лист	№ докум.	Повт.	Дата	СН.	-
Рез.	ЛБ	Беляевская	02.01.80		Табл.	
Пров.	Крупник			01.80		
Рук. гр.	Крупник					
Л. спец.	Вайнберг					
Н. контр.	Ряновский					
Угв.	Сивак			06.80		
Опора пароводяного подогревателя				Лист	Листов 1	
				Госстрой СССР САНТЕХПРОЕКТ г. Москва		

Копировала: Логинова

Формат: А3

А14Б 447.000 СБ

серия 3.903-13



- 1. РАЗМЕРЫ ДЛЯ СПРАВКИ, КРОМЕ УКАЗАННЫХ ЗНАКОМ #.
- 2. $\pm \frac{0.2}{2}$.
- 3. СВАРНЫЕ ШВЫ ПО ГОСТ 5264-80.

Изм. по спец. Запр. на ввр. Изд. 1980 г. А14Б 447.000 СБ

ОБОЗНАЧЕНИЕ	L, мм	Масса, кг
А14Б 447.000	330	243,8
-01	380	249,0

				А14Б 447.000 СБ		
				серия		
				ПАРОВОДЯНОГО		
				ПОДСГРЕВАТЕЛЯ		
Лист	№ докум.	Испол.	Дата	Вит.	Утверд.	Подпись
	Разраб. ПЕЛТОВСКАЯ	02/80			Сп.	-
	Проект. КОУЛНИК	02/80			Т.И.И.В.	
	Рис. ГРИН	02/80				
	Тех. спец. МАРИЦЕВ	02/80				
	М. И. И. В.	02/80				
	Упр. СЛИЗЯК	02/80				
				Лист 1 из 1		
				госстрой СССР		
				САНТЕХПРОЕКТ		
				г. Грозный		

Копирован: 01.10.80

Формат: А3

серия 3.903-13

всего листов 11 из них 10 листов покр. и 1 лист

№в. Москва, Попр. и Д. Дегтя

ФОРМАТ Лист №	Лист №	ОБОЗНАЧЕНИЕ	НАИМЕНОВАНИЕ	КОЛ.	ПРИМЕ- ЧАНИЕ
			<u>ДОКУМЕНТАЦИЯ</u>		
A3		A145 444.000D	ТЕХНИЧЕСКИЕ ТРЕБОВАНИЯ		
A3		A145 448.000CB	СБОРОЧНЫЙ ЧЕРТЕЖ		
			<u>СБОРОЧНЫЕ ЕДИНИЦЫ</u>		
A4	1	A145 444.010-04	РАСТЯЖКА	2	
			<u>ДЕТАЛИ</u>		
A3	2	A145 444.001-04	УГОЛОК	8	
	3	-05	УГОЛОК	2	
			<u>СТАНДАРТНЫЕ ИЗДЕЛИЯ</u>		
	4		Болт М24х50.36 ГОСТ 7798-70	8	
	5		Гайка М24.4 ГОСТ 5915-70	8	
	6		Шайба 24.65Г ГОСТ 6402-70	8	
		<u>ПЕРЕМЕННЫЕ ДАННЫЕ ДЛЯ ИСПОЛНЕНИЙ</u>			
		A145 448.000	СБОРОЧНЫЕ ЕДИНИЦЫ		
A4	7	A145 444.020-07	ОПОРА	2	
			A145 448.000-01		
			СБОРОЧНЫЕ ЕДИНИЦЫ		
A4	7	A145 444.020-08	ОПОРА	2	

A145 448.000

ОПОРА
ПАРОВОДЯНОГО
ПОДОГРЕВАТЕЛЯ
Копировал: Логновья

Лист Лист Листов
1 1 1
госстан ссср
САНТЕХПРОЕКТ
г. Москва
ФОРМАТ: А4

всего листов 11 из них 10 листов покр. и 1 лист

ФОРМАТ Лист №	Лист №	ОБОЗНАЧЕНИЕ	НАИМЕНОВАНИЕ	КОЛ.	ПРИМЕ- ЧАНИЕ
			<u>ДОКУМЕНТАЦИЯ</u>		
A3		A145 444.000D	ТЕХНИЧЕСКИЕ ТРЕБОВАНИЯ		
A3		A145 449.000CB	СБОРОЧНЫЙ ЧЕРТЕЖ		
			<u>СБОРОЧНЫЕ ЕДИНИЦЫ</u>		
A4	1	A145 444.010-09	РАСТЯЖКА	2	
			<u>ДЕТАЛИ</u>		
A3	2	A145 444.001-06	УГОЛОК	4	
			<u>СТАНДАРТНЫЕ ИЗДЕЛИЯ</u>		
	3		Болт М24х50.36 ГОСТ 7798-70	4	
	4		Гайка М24.4 ГОСТ 5915-70	4	
	5		Шайба 24.65Г ГОСТ 6402-70	4	
		<u>ПЕРЕМЕННЫЕ ДАННЫЕ ДЛЯ ИСПОЛНЕНИЙ</u>			
		A145 449.000	СБОРОЧНЫЕ ЕДИНИЦЫ		
A4	6	A145 449.010	ОПОРА	2	
			A145 449.000-01		
			СБОРОЧНЫЕ ЕДИНИЦЫ		
A4	6	A145 449.010-01	ОПОРА	2	

A145 449.000

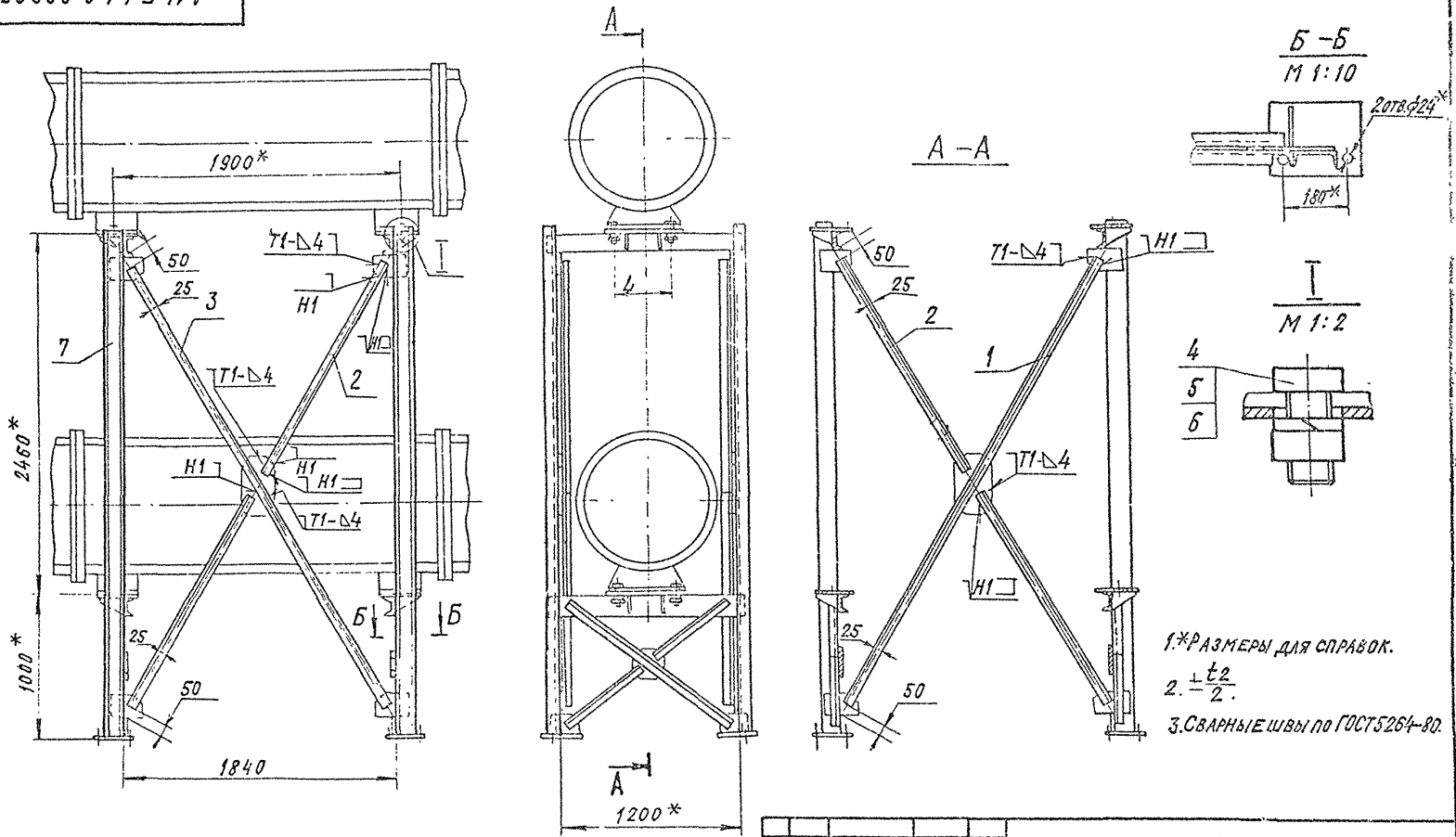
ОПОРА
ПАРОВОДЯНОГО
ПОДОГРЕВАТЕЛЯ
Копировал: Логновья

Лист Лист Листов
1 1 1
госстан ссср
САНТЕХПРОЕКТ
г. Москва
ФОРМАТ: А4

А14Б 448.000СБ

серия 3.903-13

РАЗРАБ. ПОДРОБ. ДАТА
 ВЗАИМ. ИВБ. ИВР. ИВ. СБ. ПОДРОБ. ДАТА
 ИСП. ЛИСТ. НЕКОМУ. ПОДРОБ. ДАТА



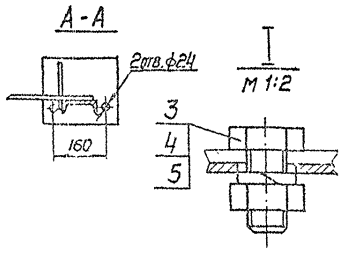
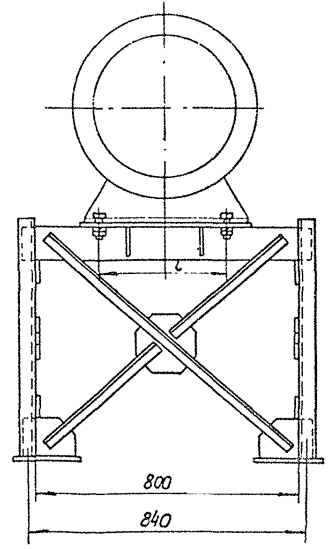
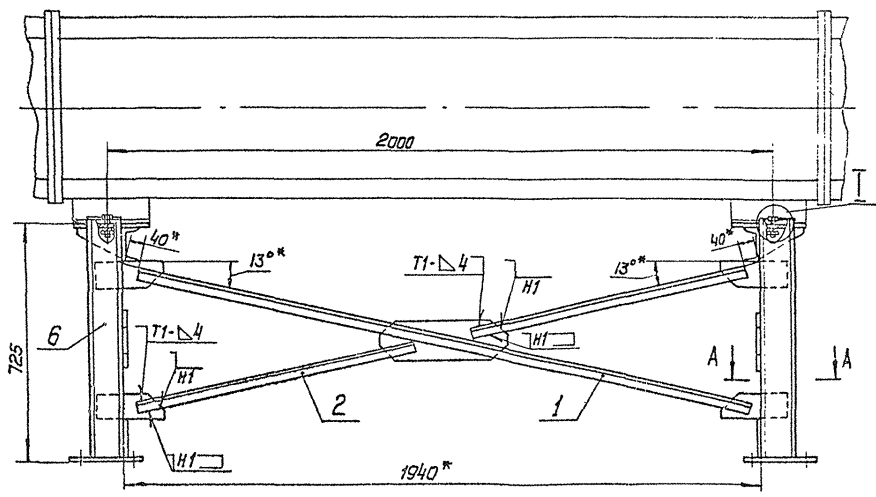
ОБОЗНАЧЕНИЕ	L, мм	МАССА, кг
A14B 448.000	330	407,6
-01	380	413,2

А14Б 448.000СБ				ОПОРА		ЛИСТ	МАССА	МАСШТАБ
ПАРОВОДЯНОГО				И	СМ.			
ПОДОГРЕВАТЕЛЯ				ТАБЛ.				
ИЗМ.	ЛИСТ	НЕКОМУ	ПОДРОБ.	ДАТА				
РАЗРАБ.	БЕЛЯВСКАЯ	КРУПНИК	ДАТА	11-86				
ПРОБ.	КРУПНИК	ДАТА						
РУК. ПРОЕКТА	КРУПНИК	ДАТА						
ГЛ. СПЕЦ.	БАЙНБЕРГ	ДАТА						
И. КОНТР.	ГРАНОВСКИЙ	ДАТА						
5тв.	СПИВАК	ДАТА						
ГОСТРОЙ СССР САНТЕХПРОЕКТ Г. МОСКВА						ЛИСТОВ 1		
КОПИРОВАЛ: КРАИАННА						ФОРМАТ А3		

А14Б 449.000 СБ

серия 3. 903-13

ИВАН ПОСЛ. ПОДП. И ДАТА
 СВЯТЫНКА
 ПУШКОВ
 ПОДП. И ДАТА



1. Размеры для справок, кроме указанных знаков.*
 2. ± $\frac{1}{2}$.
 3. Сварные швы по ГОСТ 5264-80.

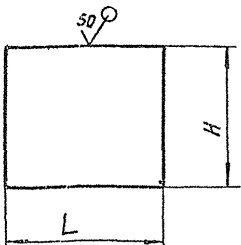
Обозначение	L, мм	Масса, кг
А14Б 449.000	330	102,0
-01	380	104,5

А14Б 449.000 СБ						Опора пароводяного подогревателя		Лист	Масса см.	Участок
Изм.	Внес.	Исполн.	Провер.	Дата	Содерж.	№	Табл.	№	№	№
ИВАН ПОСЛ.	Н. ДОКУМ.	ПОДП.	ДАТА							
СВЯТЫНКА	БЕЛУСЛАВ	УДА	VI-86							
ПУШКОВ	КРУПНИК									
ИВАН ПОСЛ.	ВЯНБЕРГ									
СВЯТЫНКА	ГРЯНОВСКИЙ									
ПУШКОВ	СЛАВЯК									

КОПИРОВАЛ
 ФОРМАТ А3

серия 3.903-13

А14Б 444.008



Обозначение	Размеры, мм		Материал	Масса, кг
	L	H		
А14Б 444.008	220	200	Лист Б 8,0 ГОСТ 19903-74	2,7
-01	260		ВСт.3 ГОСТ 14637-79	3,2
-02	190	490	Лист Б 7,0 ГОСТ 19903-74	4,4
-03	230	520	ВСт.3 ГОСТ 14637-79	5,6

Неуказанные предельные отклонения размеров h 14

А14Б 444.008

Пластина

См. табл.

КОПИРОВАЛ

Лист	Масса	Листов
И	см. табл.	-

Лист Листов 1
ГОСТРОЙ СССР
САНТЕХПРОЕКТ
Г. МОСКВА
ФОРМАТ А4

Изм. Подл. и дата Изм. и дата Изм. и дата Подл. и дата

Обозначение	Наименование	Кол. на исполн. А14Б 449.010 -		Примечание
		- 01	02 03 04 05 06 07	
А14Б 449.010 С5	Документация			
	Сборочный чертеж			
	Сборочные единицы			
1 А14Б 444.010 -05	Растяжка	1	1	
-06	Растяжка	1	1	
-07	Растяжка	1	1	
-08	Растяжка	1	1	

УТВЕРЖДЕНО

А14Б 449.010

Олора

Лист Листов 3
ГОСТРОЙ СССР
САНТЕХПРОЕКТ
Г. МОСКВА
ФОРМАТ А4

КОПИРОВАЛ

Инв. № подл. Подл. и дата Взам. инв. № Инв. № дубл. Подл. и дата

серия 3.903-13

Формат Экзп. Лист	Обозначение	Наименование	Кол. на исполн. А14Б 449.010 -							Примечание	
			-	01	02	03	04	05	06		07
А3	2 А14Б 444.001 - 24	Уголок	2	2							
	-25	Уголок			2	2					
	-26	Уголок					2	2			
	-27	Уголок							2	2	
А4	3 А14Б 444.005	Косынка	2	2	2	2	2	2	2	2	
	4 -03	Косынка	4	4	4	4	4	4	4	4	
А4	5 А14Б 444.006	Угольник	2	2		2					
	-01	Угольник		2		2		2			
	-02	Угольник							2		
	-03	Угольник								2	
А4	6 А14Б 444.007	Швеллер	1	1							
	-01	ШВЕЛЛЕР			1	1					
	-02	ШВЕЛЛЕР					1	1			
	-03	ШВЕЛЛЕР							1	1	
	7 -08	ШВЕЛЛЕР	2	2							
	-09	ШВЕЛЛЕР			2	2					
	-10	ШВЕЛЛЕР					2	2			
	-11	ШВЕЛЛЕР						2	2		

Изм. лист и докум. Подл. и дата

А14Б 449.010

лист 2

КОПИРОВАЛ

ФОРМАТ А4

Инв. № подл. Подл. и дата Взам. инв. № Инв. № дубл. Подл. и дата

Формат Экзп. Лист	Обозначение	Наименование	Кол. на исполн. А14Б 449.010 -							Примечание	
			-	01	02	03	04	05	06		07
А4	8 А14Б 444.008	Пластина	2	2	2	2	2	2			
	-01	Пластина							2	2	
	С -02	Пластина	1	1		1		1			
	-03	Пластина		1		1		1		1	

Изм. лист и докум. Подл. и дата

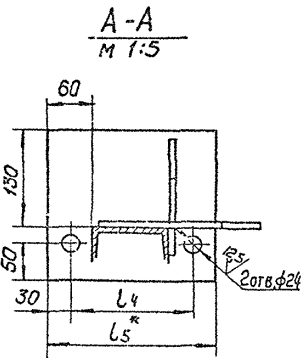
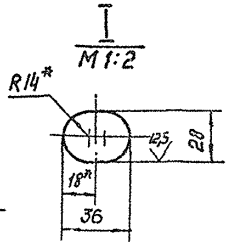
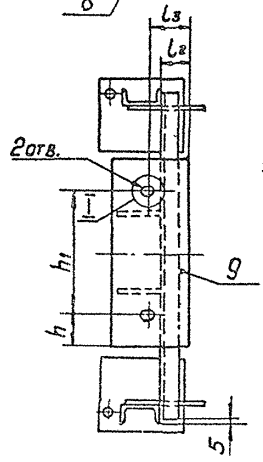
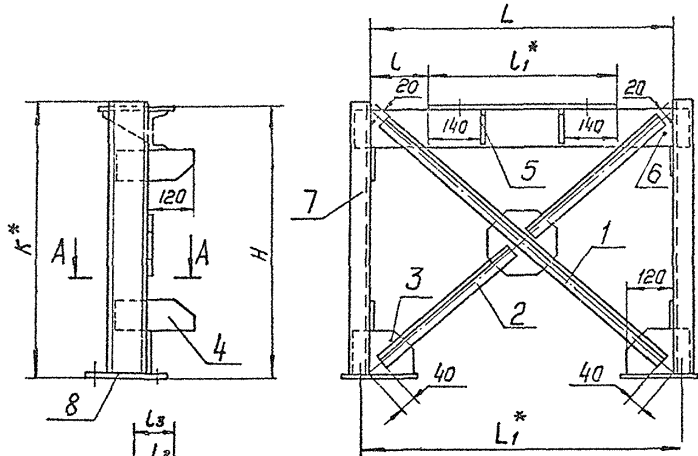
А14Б 449.010

лист 3

А14Б 449.010СБ

серия 3.903-13

Инв. и подл. Подл. и дата 18.04.80 Инв. и подл. Подл. и дата



Обозначение	Размеры, мм											Масса, кг	
	K*	H	h	h1	L	L1*	L	L1*	L2	L3	L4		L5
А14Б 449.010	735	725	80	330	800	840	155	490	65	95			39,7
- 01			70	380			140	520	85	115			41,0
- 02	720	710	80	330	850	890	180	490	65	95			40,0
- 03			70	380			165	520	85	115	160	220	41,3
- 04			80	330	1000	1040	255	490	65	95			47,8
- 05			70	380			240	520	85	115			49,1
- 06	1010	1000	80	330			355	490	65	95			64,0
- 07			70	380	1270	1240	340	520	85	115	200	260	65,4

1. *Размеры для справок
2. H14; ± t/2.
3. Сварку производить по контуру прилегания деталей. Сварные швы - Т1-Д4 и Н1 по ГОСТ 5264-80.

А14Б 449.010СБ				Лист	Масса
Опора				И	См. табл.
Изд. Лист	И. док. чл.	Лист	Дата	Лист	Листов 1
Разраб.	БЕЛВСКАЯ	4/80		ГОССТРОИ СССР	
Пров.	Крулиник		VI-86	САИТЕ ПРОЕКТ	
Рук. гр.	Крулиник			г. Москва	
И. спец.	ВЯИМБЕРГ			ФОРМАТ А3	
И. контр.	Горановский				
УТВ.	Спывак				

КОПИРОВАЛ

серия з. 903-13

Формат Зурия	№з	Обозначение	Наименование	Кол.	Приме- чание
			<u>Документация</u>		
А3		А14Б 444. 000 Д	Технические требования		
А3		А14Б 450. 000 СБ	Сборочный чертеж		
			<u>Сборочные единицы</u>		
А4	1	А14Б 444. 010 -10	Растяжка	2	
А4	2	А14Б 449. 010 -02	Опора	2	
			<u>Детали</u>		
А3	3	А14Б 444. 001 - 07	Уголок	4	
			<u>Стандартные изделия</u>		
	4	Болт М24х50,36 ГОСТ 7798-70		4	
	5	Гайка М24,4 ГОСТ 5915-70		4	
	6	Шайба 24,65Г ГОСТ 6402-70		4	

А14Б 450.000

Опора
пароводяного
подогревателя

Лит. Лист Листов
ИТ 7
Госстрой СССР
Сантехпроект
г. Москва
формат А4

27

Формат Зурия	№з	Обозначение	Наименование	Кол.	Приме- чание
			<u>Документация</u>		
А3		А14Б 444. 000 Д	Технические требования		
А3		А14Б 451. 000 СБ	Сборочный чертеж		
			<u>Сборочные единицы</u>		
А4	1	А14Б 444. 010 -11	Растяжка	2	
			<u>Детали</u>		
А3	2	А14Б 444. 001 -08	Уголок	4	
			<u>Стандартные изделия</u>		
	3	Болт М24х50,36 ГОСТ 7798-70		4	
	4	Гайка М24,4 ГОСТ 5915-70		4	
	5	Шайба 24,65Г ГОСТ 6402-70		4	
			<u>Переменные данные для исполнения</u>		
			А14Б 451. 000		
			<u>Сборочные единицы</u>		
А4	6	А14Б 449. 010 -02	Опора	2	
			А14Б 451. 000 -01		
			<u>Сборочные единицы</u>		
А4	6	А14Б 449. 010 -03	Опора	2	

А14Б 451.000

Опора
пароводяного
подогревателя

Лит. Лист Листов
ИТ 7
Госстрой СССР
Сантехпроект
г. Москва
формат А4

Нав. и подл. (подл. и дата) Указ. и дата Указ. и дата Указ. и дата

Нав. и подл. (подл. и дата) Указ. и дата Указ. и дата Указ. и дата

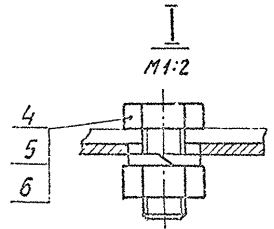
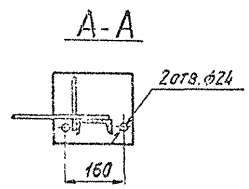
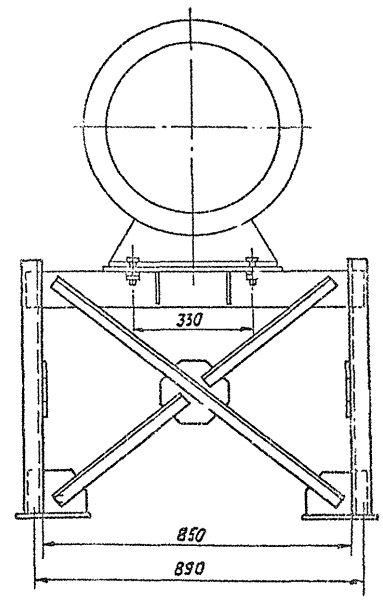
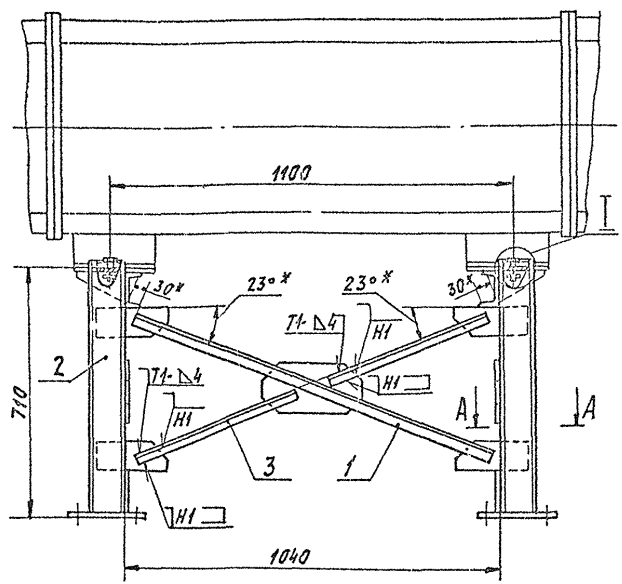
Коп. Лист Л. И. Докуч. Подл. Дата
Разраб. В. Белозер. 10.01.80
Пров. Крутиник 20.01.80
Рук. гр. Кошляк 20.01.80
И. Кон. Колосовский 20.01.80
УТВ. Спывак 20.01.80

Коп. Лист Л. И. Докуч. Подл. Дата
Разраб. Федосеев 20.01.80
Пров. Крутиник 20.01.80
Рук. гр. Кошляк 20.01.80
И. Кон. Колосовский 20.01.80
УТВ. Спывак 20.01.80

А145 450.000 СБ

серия 3.903-13

УТВ. М. ПОДП. ПОДП. НА ОТВ. ЭКСП. ИНСТ. АВИАПРОЕКТ. ПОДП. НА ОТВ.



- 1. РАЗМЕРЫ ДЛЯ СПРАВОК, КРОМЕ УКАЗАННЫХ ЗНАКОМ *
- 2. $\pm \frac{L}{2}$
- 3. СВАРНЫЕ ШВЫ ПО ГОСТ 5264-80.

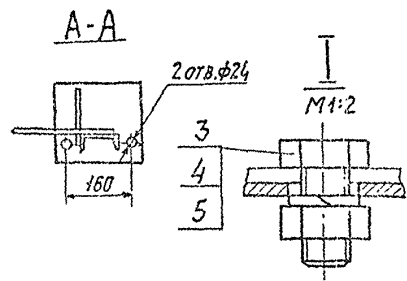
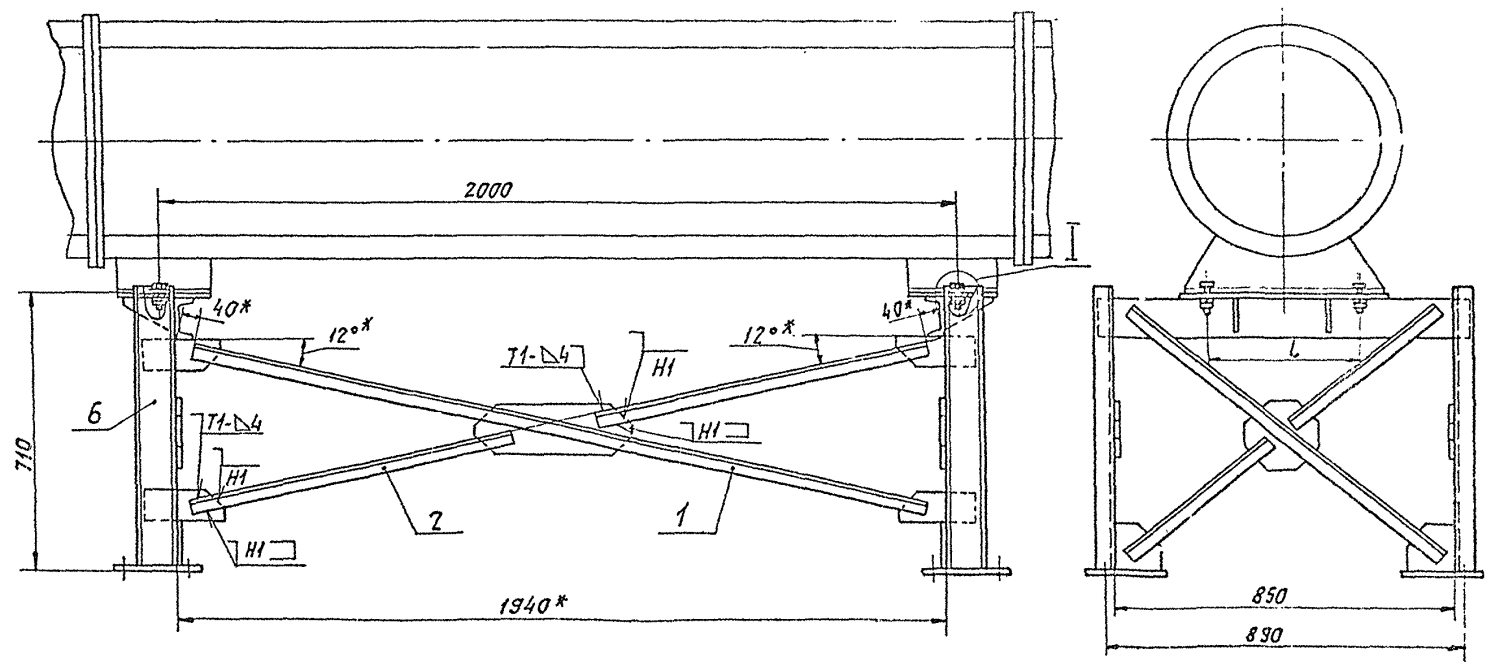
				А145 450.000 СБ		
				Опора правого подкрыльцевого		
Лист	№ докум.	Подп.	Дата	Лит.	Масштаб	Умощств
И				И	94,1	1:10
				Лист 1 из 1		
				Госстрой СССР САУХПРОЕКТ г. Москва		
				Формат: А3		

Калуж. обл. Лагунское

A145 451.000 CB

серия 3.903-13

Имя, номер, год, и дата / Базис, инициалы, подпись, повод, название



Обозначение	L, мм	Масса, кг
A145 451.000	330	102,1
-01	380	104,7

1. РАЗМЕРЫ ДЛЯ СПРАВОК, КРОМЕ УКАЗАННЫХ ЗНАКОМ *
2. ± $\frac{1}{2}$
3. СВАРНЫЕ ШВЫ ПО ГОСТ 5264-80

A145 451.000 CB				ОПОРА		КОЛ-ВО		МАССА		УСТАНОВКА	
РАЗРАБ. БЕЛЫНСКАЯ				ПАРОВОДОЯНОГО		М		СМ.		-	
ПРОВ. АКУЛИН				ПОДГОРЕВАТЕЛЯ		М		ТЯГА		-	
РЖ. ГРУП. КИРИЛИК						М		Л		Л	
УД. СПЕЦ. ВИННЕНБЕРГ						М		Л		Л	
Н. КОНТР. СМОЛОВСКИЙ						М		Л		Л	
УТВ. СТЕПАН						М		Л		Л	
ГОССОЮЗ ССРС										САИТЕХПРОЕКТ	
										г. МОСКВА	

Копировал: Логинова

Формат: А3

серия 3.903-13

Взам. инв. № 449. Подл. № 497

ФОРМАТ	ЗОНА	Лист	ОБОЗНАЧЕНИЕ	НАИМЕНОВАНИЕ	КОЛ.	ПРИМЕЧАНИЕ
				<u>ДОКУМЕНТАЦИЯ</u>		
А3			А14Б 444.000 Д	ТЕХНИЧЕСКИЕ ТРЕБОВАНИЯ		
А3			А14Б 452.000 СБ	СБОРОЧНЫЙ ЧЕРТЕЖ		
				<u>СБОРОЧНЫЕ ЕДИНИЦЫ</u>		
А4	1		А14Б 444.010-12	РАСТЯЖКА	2	
				<u>ДЕТАЛИ</u>		
А3	2		А14Б 444.001-09	УГОЛОК	4	
				<u>СТАНДАРТНЫЕ ИЗДЕЛИЯ</u>		
		3		Болт М24х50,36 ГОСТ 7798-70	4	
		4		Гайка М24,4 ГОСТ 5915-70	4	
		5		Шайба 24,65Г ГОСТ 6402-70	4	
			<u>ПЕРЕМЕННЫЕ ДАННЫЕ ДЛЯ ИСПОЛНЕНИЙ</u>			
			А14Б 452.000			
			<u>СБОРОЧНЫЕ ЕДИНИЦЫ</u>			
А4	6		А14Б 449.010-04	ОПОРА	2	
				<u>А14Б 452.000-01</u>		
				<u>СБОРОЧНЫЕ ЕДИНИЦЫ</u>		
А4	6		А14Б 449.010-05	ОПОРА	2	
			А14Б 452.000			
			ОПОРА		Лит.	Лист
			ПЯРОВАДАГОГО		И	1
			ПОДОГРЕВАТЕЛЯ		ГОССТРОИ СССР САНТЕХПРОЕКТ г. МОСКВА	

Копировал: Логинова

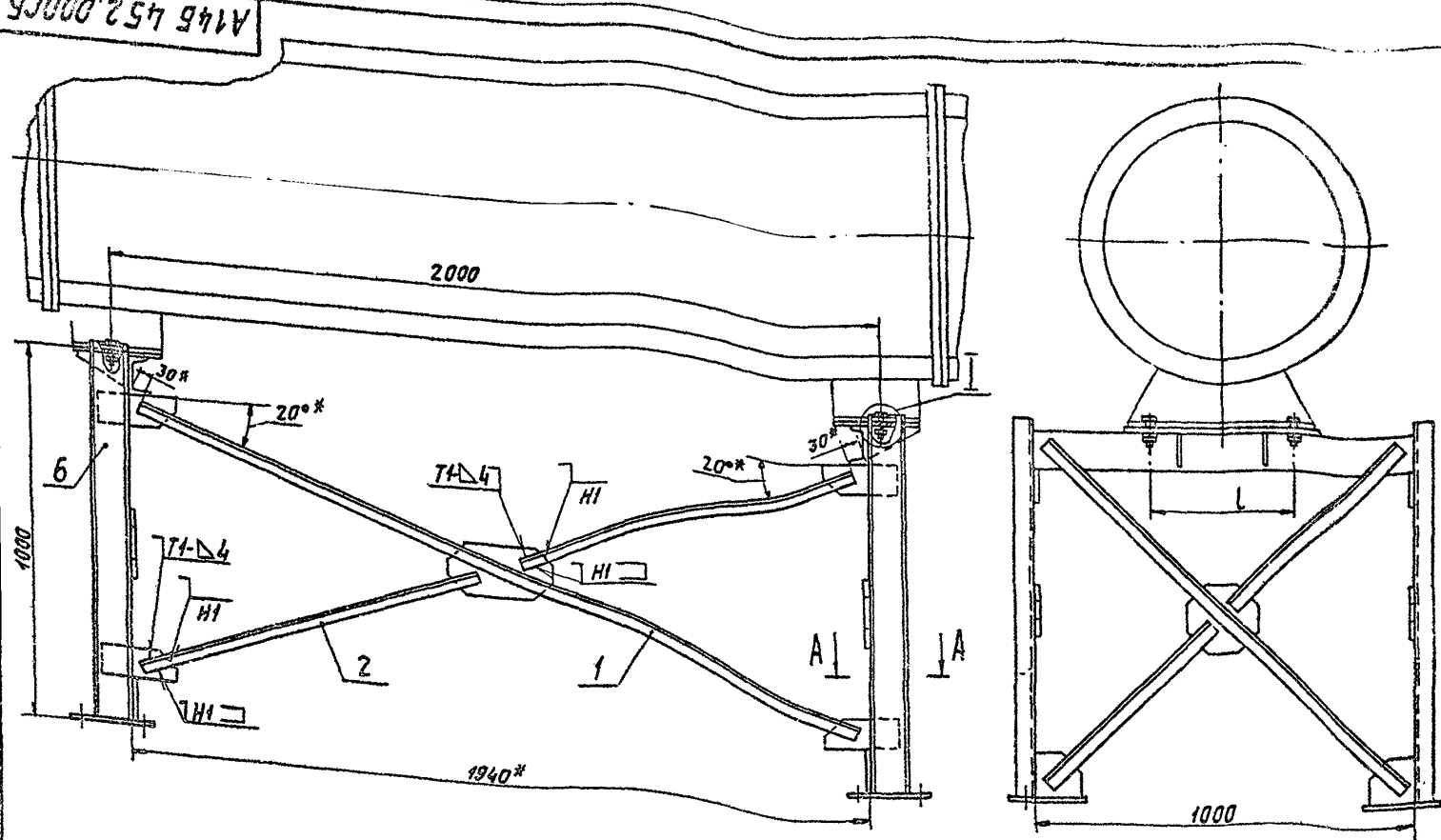
ФОРМАТ: А4

30

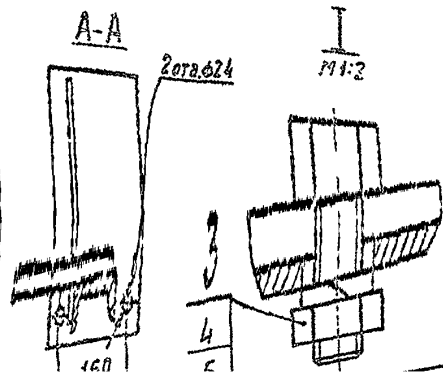
ФОРМАТ	ЗОНА	Лист	ОБОЗНАЧЕНИЕ	НАИМЕНОВАНИЕ	КОЛ.	ПРИМЕЧАНИЕ
				<u>ДОКУМЕНТАЦИЯ</u>		
А3			А14Б 444.000 Д	ТЕХНИЧЕСКИЕ ТРЕБОВАНИЯ		
А3			А14Б 453.000 СБ	СБОРОЧНЫЙ ЧЕРТЕЖ		
				<u>СБОРОЧНЫЕ ЕДИНИЦЫ</u>		
А4	1		А14Б 444.010-13	РАСТЯЖКА	2	
				<u>ДЕТАЛИ</u>		
А3	2		А14Б 444.001-10	УГОЛОК	4	
				<u>СТАНДАРТНЫЕ ИЗДЕЛИЯ</u>		
		3		Болт М24х50,36 ГОСТ 7798-70	4	
		4		Гайка М24,4 ГОСТ 5915-70	4	
		5		Шайба 24,65Г ГОСТ 6402-70	4	
			<u>ПЕРЕМЕННЫЕ ДАННЫЕ ДЛЯ ИСПОЛНЕНИЙ</u>			
			А14Б 453.000			
			<u>СБОРОЧНЫЕ ЕДИНИЦЫ</u>			
А4	6		А14Б 449.010-06	ОПОРА	2	
				<u>А14Б 453.000-01</u>		
				<u>СБОРОЧНЫЕ ЕДИНИЦЫ</u>		
А4	6		А14Б 449.010-07	ОПОРА	2	
			А14Б 453.000			
			ОПОРА		Лит.	Лист
			ПЯРОВАДАГОГО		И	1
			ПОДОГРЕВАТЕЛЯ		ГОССТРОИ СССР САНТЕХПРОЕКТ г. МОСКВА	

Копировал: Логинова

ФОРМАТ А4



1. РАЗМЕРЫ ДЛЯ СРАВКИ, КРОМЕ УКАЗАННЫХ ЗНАКОМ *.
 2. ± 0,3.
 3. СВАРНЫЕ ШАВЫ ПО ГОСТ.5264-80.



ОБОЗНАЧЕНИЕ	l, мм	МАССА, кг
A14B 452.000	330	118,7
-01	380	121,3

ИЗДАНИЕ	№ ДИСТ.	№ ДИСТ. ПОД.	ДАТА
РАЗРАБ.	БЕЛЫХ	КРУЛИК	VI-VI
ПРОБ.	КРУЛИК	VI-VI	
РУК. ГР.	КРУЛИК		
И. СПЕЦ.	ВАНДЕРБЕРГ		
Н. КОМП.	ГРИНОВСКИЙ		
ЭЛ. СХЕМ.	СЛОНОВ		

A14B 452.000 СБ

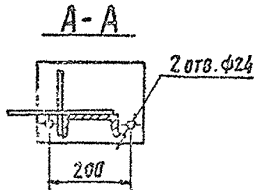
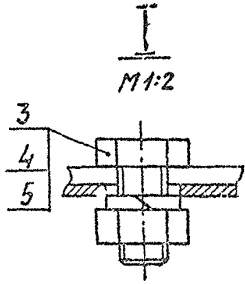
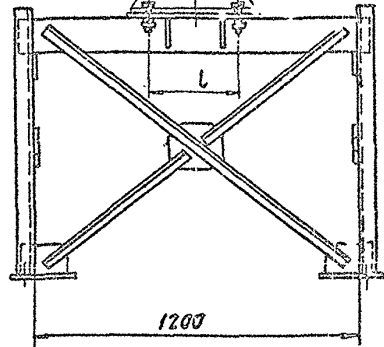
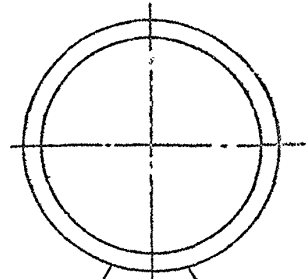
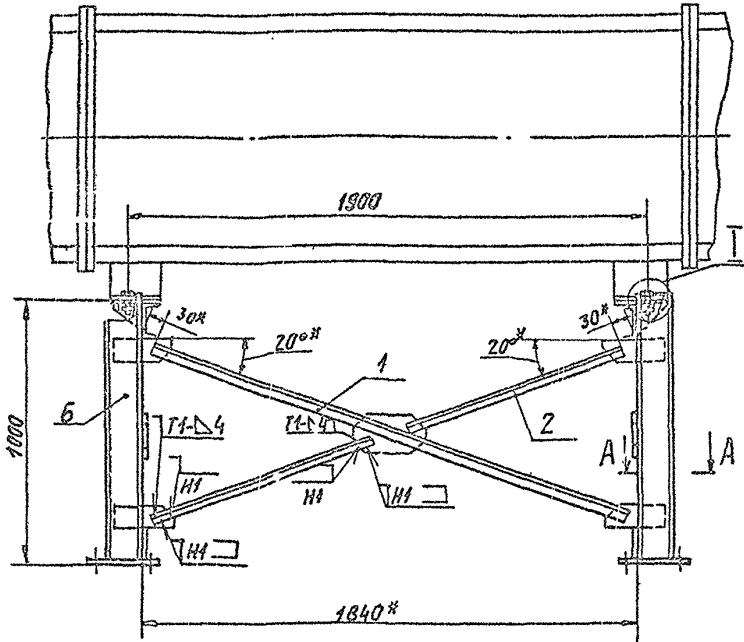
ОПОРЫ
 ПАРОВОДЯНОГО
 ПОДОГРЕВАТЕЛЯ

№	МАССА	МАССА
1	118,7	121,3
2	118,7	121,3
3	118,7	121,3
4	118,7	121,3

ДИСТ. УЧЕТОВ 1
 ГЭССТРОЙ ССР
 САНТЕХПРОЕКТ
 П. МОСКВА
 ФОРМАТ: А3

A146 453.000 CB

серия 3.903-13



обозначение	L, мм	масса, кг
A146 453.000	330	149,7
-01	380	152,5

- 1. Размеры для справок, кроме указанных знаков*
- 2. ±⁺²/₋₂.
- 3. Сварные швы по ГОСТ 5264-80.

Изм. Лист					№ докум.			Подп.			Дата			A146 453.000 CB		
И.А.А.Б.					Б.А.А.А.А.			С.А.А.А.			2000					
И.А.А.Б.					Б.А.А.А.А.			С.А.А.А.			2000			Опоры пароводяного подогревателя		
И.А.А.Б.					Б.А.А.А.А.			С.А.А.А.			2000					
И.А.А.Б.					Б.А.А.А.А.			С.А.А.А.			2000			Лист 1		
И.А.А.Б.					Б.А.А.А.А.			С.А.А.А.			2000			Сантехпроект г. Москва		
И.А.А.Б.					Б.А.А.А.А.			С.А.А.А.			2000			формат: А3		

Копировать: Логнова

Инв.№подл. Подп. и дата Взам.инв.№ Инв.№ дубл. Подп. и дата

серия 3.903-13

Формат Зона	Лист	ОБОЗНАЧЕНИЕ	НАИМЕНОВАНИЕ	Кол. на исполн. А14Б 454. 000-									Примечание		
				-	01	02	03	04	05	06	07	08		09	
			ДОКУМЕНТАЦИЯ												
А2		А14Б 454. 000 Д	ТЕХНИЧЕСКИЕ ТРЕБОВАНИЯ												
А3		А14Б 454. 000 СБ	СБОРОЧНЫЙ ЧЕРТЕЖ	X	X	X	X	X	X	X	X	X	X	X	X
			СБОРОЧНЫЕ ЕДИНИЦЫ												
А4	1	А14Б 454. 010	РАСТЯЖКА	1											
		-01	РАСТЯЖКА		1										
		-02	РАСТЯЖКА			1		1							
		-03	РАСТЯЖКА				1		1						
			УСЛОВИЕ НАИМЕНОВАНИЕ												

А14Б 454. 000

**ОПОРА
ВОДОВОДЯНОГО
ПОДОГРЕВАТЕЛЯ**

Лист Листов
1 3

ГОССТРОИ СССР
САНТЕХПРОЕКТ
г. МОСКВА

КОПИРОВАЛ: ЛОГНОВА

ФОРМАТ: А4

Инв.№подл. Подп. и дата Взам.инв.№ Инв.№ дубл. Подп. и дата

Формат Зона	Лист	ОБОЗНАЧЕНИЕ	НАИМЕНОВАНИЕ	Кол. на исполн. А14Б 454. 000-									Примечание		
				-	01	02	03	04	05	06	07	08		09	
А4	1	А14Б 454. 010 -04	РАСТЯЖКА							1					
		-05	РАСТЯЖКА								1				
		-06	РАСТЯЖКА									1			
		-07	РАСТЯЖКА										1		
А4	2	А14Б 454. 020	ОПОРА	1	1										
		-02	ОПОРА			1	1								
		-04	ОПОРА					1	1						
		-06	ОПОРА							1	1				
		-08	ОПОРА									1	1		
	3	-01	ОПОРА	1	1										
		-03	ОПОРА			1	1								
		-05	ОПОРА					1	1						
		-07	ОПОРА							1	1				
		-09	ОПОРА									1	1		
			ДЕТАЛИ												
А3	4	А14Б. 454. 001	УГОЛОК	2											
		-01	УГОЛОК		2										

А14Б 454. 000

Лист 2

КОПИРОВАЛ: ЛОГНОВА

Изм. листа, Подп. дата, Взам. инв. №, Инв. № докум., Подп. дата

Обозначение	Наименование	Кол. на исполн. А14Б 454. 000-								Примечание				
		- 01	02	03	04	05	06	07	08		09			
А3	4 А14Б 454. 001 -02		2	2										
	-03							2						
	-04								2					
	-05									2				
	-06										2			
	-07											2		
А4	5 А14Б 454. 002		2	2	2									
	-01								2	2				
	-02										2	2		
	-03												2	2
А4	6 А14Б 454. 003		2	2	2									
	-01												2	2
	-02													2
	-03													2
	Стандартные изделия													
	Гайка М10, ГОСТ 5915-70		8	8	8									
	Гайка М12, ГОСТ 5915-70										8	8	8	8

Изм. лист, Подп. дата, Взам. инв. №, Инв. № докум., Подп. дата

А14Б 454. 000

Копировал: Лосинская

Изм. листа, Подп. дата, Взам. инв. №, Инв. № докум., Подп. дата

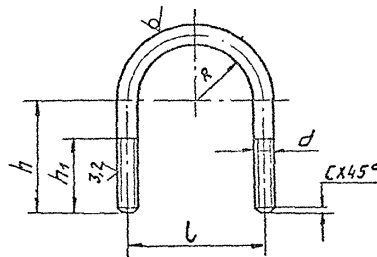
Исполн. Подп. дата
 Рязань, Беловская
 Рук. гр. Крудинок
 Т. спец. Дьянберг
 Н. контр. Дьяновский
 Утв. СЛНВАК

Лист
 И
 Лист

Масса
 см.
 Табл.
 Листов 1
 ГОСТ 8011-88
 САНТЕХПРОЕКТ
 Г. МОСКВА

Неуказанные предельные отклонения размеров $h/4$; $\pm \frac{t_2}{Z}$.

Обозначение	РАЗМЕРЫ, ММ						МАТЕРИАЛ	МАССА, КГ
	h	h ₁	L	R	d	c		
А14Б 454. 002	60	40	70	30	M10-8g		Круг 10-В-ГОСТ 2590-71 ВСГЗ-И-ГОСТ 535-79	0,14
-01	70	45	90	39			Круг 12-В-ГОСТ 2590-71 ВСГЗ-И-ГОСТ 535-79	0,25
-02	80	50	106	47	M12-8g	1,5		0,29
-03	90	55	128	58				0,34
-04	120		188	86	M16-8g		Круг 16-В-ГОСТ 2590-71 ВСГЗ-И-ГОСТ 535-79	0,84
-05	150	60	242	111			Круг 20-В-ГОСТ 2590-71 ВСГЗ-И-ГОСТ 535-79	1,68
-06	180	65	298	139	M20-8g	2		2,04
-07	210	70	350	165				2,39

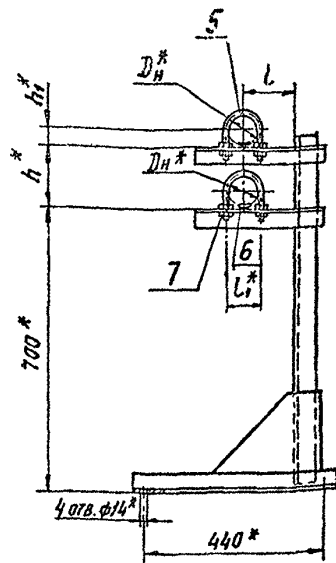
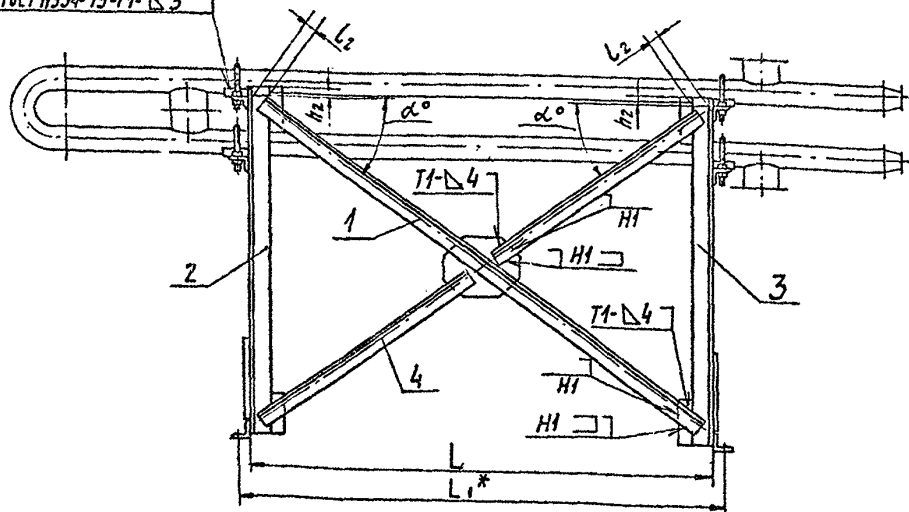


А14Б 454. 002

12,5/√

А14Б 454.000СБ

ГОСТ 11534-75-71-13



ОБОЗНАЧЕНИЕ	РАЗМЕРЫ, мм										Масса, кг
	D_H^*	L	L_1^*	L	L_2^*	h_2^*	h_1^*	h_2	α°		
А14Б 454.000		1130	1180		30	150		15	36°	19,3	
-01		3120	3170		20			30	14°	35,8	
-02	57	1130	1180	120	30		32	15	38°	19,8	
-03		3120	3170		20			30	15°	36,0	
-04	76	1130	1180		30	200		15	38°	20,9	
-05		3120	3170		20		41	30	15°	37,2	
-06		1130	1180	130	30			10	39°	21,4	
-07	83	3120	3170		20	240	48		16°	37,8	
-08		1000	1050	140	35	300	60	20	44°	21,7	
-09		2950	3000		25				18°	37,2	

1. * РАЗМЕРЫ ДЛЯ СПРАВОК

2. $\pm \frac{L_2}{2}$

3. СВАРНЫЕ ШВЫ ПО ГОСТ 5264-80, КРОМЕ ШВОВ УКАЗАННЫХ НА ЧЕРТЕЖЕ.

А14Б 454.000СБ

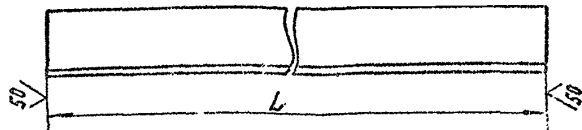
ОПОРА
ВОДОЗДАНОГО
ПОДОГРЕВАТЕЛЯ

ИЗМ. ЛИСТ	№ ДОКУМ.	ПОДП.	ДАТА
РАЗРАБ.	БЕЛЯВСКАЯ	СМ	
ПРОВ.	КРУЛИНК		п. 56
РУК. ГР.	КРУЛИНК		
ГЛА. СПЕЦ.	БЯИНСЕРГ		
Н. КОНТР.	ИВАНОВСКИН		
УЧ. В.	СПИВЯК		всх

ЛИТ.	МАССА	МАСШТАБ
И	СМ.	-
ТАБЛ.		
ЛИСТ	ЛИСТОВ 1	
ГОССТРОЙ СССР		
САНТЕХПРОЕКТ		
г. МОСКВА		
ФОРМАТ А3		

КОПЬЕВОЛ. ДОТНУВА

100754 9414



ТАБЛИЦА

ОБОЗНАЧЕНИЕ	L, мм	МАТЕРИАЛ	МАССА, кг
A14Б 454.001	637	Уголок 36x36x4-Б-ГОСТ8509-72 в ст. 3-1-ГОСТ535-79	1,38
-01	1480	Уголок 56x56x4-Б-ГОСТ8509-72 в ст. 3-1-ГОСТ535-79	5,09
-02	655	Уголок 36x36x4-Б-ГОСТ8509-72 в ст. 3-1-ГОСТ535-79	1,41
-03	1465	Уголок 56x56x4-Б-ГОСТ8509-72 в ст. 3-1-ГОСТ535-79	5,04
-04	665	Уголок 36x36x4-Б-ГОСТ8509-72 в ст. 3-1-ГОСТ535-79	1,44
-05	1497	Уголок 56x56x4-Б-ГОСТ8509-72 в ст. 3-1-ГОСТ535-79	5,15
-06	633	Уголок 36x36x4-Б-ГОСТ8509-72 в ст. 3-1-ГОСТ535-79	1,37
-07	1425	Уголок 56x56x4-Б-ГОСТ8509-72 в ст. 3-1-ГОСТ535-79	4,9
-08	1344	Уголок 36x36x4-Б-ГОСТ8509-72 в ст. 3-1-ГОСТ535-79	2,9
-09	3205	Уголок 56x56x4-Б-ГОСТ8509-72 в ст. 3-1-ГОСТ535-79	11,03
-10	1378	Уголок 36x36x4-Б-ГОСТ8509-72 в ст. 3-1-ГОСТ535-79	2,98
-11	3188	Уголок 56x56x4-Б-ГОСТ8509-72 в ст. 3-1-ГОСТ535-79	10,97
-12	1394	Уголок 36x36x4-Б-ГОСТ8509-72 в ст. 3-1-ГОСТ535-79	3,01
-13	3208	Уголок 56x56x4-Б-ГОСТ8509-72 в ст. 3-1-ГОСТ535-79	11,04
-14	1326	Уголок 36x36x4-Б-ГОСТ8509-72 в ст. 3-1-ГОСТ535-79	2,86
-15	3048	Уголок 56x56x4-Б-ГОСТ8509-72 в ст. 3-1-ГОСТ535-79	10,49
-16	662	Уголок 36x36x4-Б-ГОСТ8509-72 в ст. 3-1-ГОСТ535-79	1,43
-17	1443	Уголок 56x56x4-Б-ГОСТ8509-72 в ст. 3-1-ГОСТ535-79	4,96
-18	705	Уголок 36x36x4-Б-ГОСТ8509-72 в ст. 3-1-ГОСТ535-79	1,52

ПРОДОЛЖЕНИЕ

ОБОЗНАЧЕНИЕ	L, мм	МАТЕРИАЛ	МАССА, кг
A14Б 454.001-19	1502	Уголок 36x36x4-Б-ГОСТ8509-72	3,24
-20	700	в ст. 3-1-ГОСТ535-79	1,51
-21	1455	Уголок 56x56x4-Б-ГОСТ8509-72	5,0
-22	1384	в ст. 3-1-ГОСТ535-79	2,99
-23	3072	Уголок 56x56x4-Б-ГОСТ8509-72	10,57
-24	1473	в ст. 3-1-ГОСТ535-79	3,18
-25	3120	Уголок 36x36x4-Б-ГОСТ8509-72	6,74
-26	1476	в ст. 3-1-ГОСТ535-79	3,19
-27	3060	Уголок 56x56x4-Б-ГОСТ8509-72	10,52
-28	680	в ст. 3-1-ГОСТ535-79	1,47
-29	1502	Уголок 56x56x4-Б-ГОСТ8509-72	5,17
-30	718	в ст. 3-1-ГОСТ535-79	1,55
-31	1520	Уголок 36x36x4-Б-ГОСТ8509-72	5,23
-32	746	в ст. 3-1-ГОСТ535-79	1,61
-33	1548	Уголок 56x56x4-Б-ГОСТ8509-72	5,33
		в ст. 3-1-ГОСТ535-79	

1. ±0,2 мм.

2. ПРОДОЛЖЕНИЕ ТАБЛИЦЫ СМ. ЛИСТ 2

A14Б 454.001				ЛИТ.	МАССА	ПРЕДМЕТ
УГОЛОК				И	СМ.	ТАБЛ.
СМ. ТАБЛ.				ЛИСТ 1 (ЛИСТОВ 2)		
				ГОСТРЯИ СССР		
				САНТЕХПРОЕКТ		
				г. МОСКВА		

ФОРМАТ ВАЛ. ПРАВИЛНА ФОРМАТ А3

серия 3.903-13

ИЗДАТЕЛЬСТВО «СТАНДАРТ» МОСКВА

1145454001-34

ПРОДОЛЖЕНИЕ

ПРОДОЛЖЕНИЕ

ОБОЗНАЧЕНИЕ	L,MM	МАТЕРИАЛ	МАССА,КГ
A145454.001-34	735	Уголок 36x36x4-Б-ГОСТ8509-72 в ст. 3-1-ГОСТ535-79	1,59
-35	1485	Уголок 56x56x4-Б-ГОСТ8509-72 в ст. 3-1-ГОСТ535-79	5,14
-36	1424	Уголок 36x36x4-Б-ГОСТ8509-72 в ст. 3-1-ГОСТ535-79	3,08
-37	3222	Уголок 56x56x4-Б-ГОСТ8509-72 в ст. 3-1-ГОСТ535-79	16,08
-38	1500	Уголок 36x36x4-Б-ГОСТ8509-72 в ст. 3-1-ГОСТ535-79	3,24
-39	3238	Уголок 56x56x4-Б-ГОСТ8509-72 в ст. 3-1-ГОСТ535-79	11,14
-40	1552	Уголок 36x36x4-Б-ГОСТ8509-72 в ст. 3-1-ГОСТ535-79	3,35
-41	3276	Уголок 56x56x4-Б-ГОСТ8509-72 в ст. 3-1-ГОСТ535-79	11,27
-42	1534	Уголок 36x36x4-Б-ГОСТ8509-72 в ст. 3-1-ГОСТ535-79	3,31
-43	3146	Уголок 56x56x4-Б-ГОСТ8509-72 в ст. 3-1-ГОСТ535-79	10,82
-44	808	Уголок 36x36x4-Б-ГОСТ8509-72 в ст. 3-1-ГОСТ535-79	1,75
-45	1542	Уголок 56x56x4-Б-ГОСТ8509-72 в ст. 3-1-ГОСТ535-79	5,3
-46	875	Уголок 36x36x4-Б-ГОСТ8509-72 в ст. 3-1-ГОСТ535-79	1,89
-47	1592	Уголок 56x56x4-Б-ГОСТ8509-72 в ст. 3-1-ГОСТ535-79	5,48
-48	910	Уголок 36x36x4-Б-ГОСТ8509-72 в ст. 3-1-ГОСТ535-79	1,97
-49	1607	Уголок 56x56x4-Б-ГОСТ8509-72 в ст. 3-1-ГОСТ535-79	5,53
-50	1692	Уголок 36x36x4-Б-ГОСТ8509-72 в ст. 3-1-ГОСТ535-79	3,65
-51	3224	Уголок 56x56x4-Б-ГОСТ8509-72 в ст. 3-1-ГОСТ535-79	11,09
-52	1834	Уголок 36x36x4-Б-ГОСТ8509-72 в ст. 3-1-ГОСТ535-79	3,96
-53	3308	Уголок 56x56x4-Б-ГОСТ8509-72 в ст. 3-1-ГОСТ535-79	11,37
-54	1920	Уголок 36x36x4-Б-ГОСТ8509-72 в ст. 3-1-ГОСТ535-79	4,15
-55	3322	Уголок 56x56x4-Б-ГОСТ8509-72 в ст. 3-1-ГОСТ535-79	11,43
-56	733	Уголок 36x36x4-Б-ГОСТ8509-72 в ст. 3-1-ГОСТ535-79	1,58
-57	1530	Уголок 56x56x4-Б-ГОСТ8509-72 в ст. 3-1-ГОСТ535-79	5,26
-58	790	Уголок 36x36x4-Б-ГОСТ8509-72 в ст. 3-1-ГОСТ535-79	1,71
-59	1566	Уголок 56x56x4-Б-ГОСТ8509-72 в ст. 3-1-ГОСТ535-79	5,39

ОБОЗНАЧЕНИЕ	L,MM	МАТЕРИАЛ	МАССА,КГ
A145454.001-60	815	Уголок 36x36x4-Б-ГОСТ8509-72 в ст. 3-1-ГОСТ535-79	1,76
-61	1602	Уголок 56x56x4-Б-ГОСТ8509-72 в ст. 3-1-ГОСТ535-79	5,51
-62	843	Уголок 36x36x4-Б-ГОСТ8509-72 в ст. 3-1-ГОСТ535-79	1,82
-63	1570	Уголок 56x56x4-Б-ГОСТ8509-72 в ст. 3-1-ГОСТ535-79	5,4
-64	1524	Уголок 36x36x4-Б-ГОСТ8509-72 в ст. 3-1-ГОСТ535-79	3,29
-65	3254	Уголок 56x56x4-Б-ГОСТ8509-72 в ст. 3-1-ГОСТ535-79	11,19
-66	1638	Уголок 36x36x4-Б-ГОСТ8509-72 в ст. 3-1-ГОСТ535-79	3,54
-67	3298	Уголок 56x56x4-Б-ГОСТ8509-72 в ст. 3-1-ГОСТ535-79	11,35
-68	1702	Уголок 36x36x4-Б-ГОСТ8509-72 в ст. 3-1-ГОСТ535-79	3,68
-68	3354	Уголок 56x56x4-Б-ГОСТ8509-72 в ст. 3-1-ГОСТ535-79	11,54
-70	1778	Уголок 36x36x4-Б-ГОСТ8509-72 в ст. 3-1-ГОСТ535-79	3,84
-71	3268	Уголок 56x56x4-Б-ГОСТ8509-72 в ст. 3-1-ГОСТ535-79	11,24
-72	956	Уголок 36x36x4-Б-ГОСТ8509-72 в ст. 3-1-ГОСТ535-79	2,06
-73	1642	Уголок 56x56x4-Б-ГОСТ8509-72 в ст. 3-1-ГОСТ535-79	5,65
-74	1050	Уголок 40x40x4-Б-ГОСТ8509-72 в ст. 3-1-ГОСТ535-79	2,54
-75	1726	Уголок 63x63x4-Б-ГОСТ8509-72 в ст. 3-1-ГОСТ535-79	6,73
-76	1124	Уголок 45x45x4-Б-ГОСТ8509-72 в ст. 3-1-ГОСТ535-79	3,07
-77	1780	Уголок 63x63x4-Б-ГОСТ8509-72 в ст. 3-1-ГОСТ535-79	6,94
-78	2006	Уголок 36x36x4-Б-ГОСТ8509-72 в ст. 3-1-ГОСТ535-79	4,33
-79	3398	Уголок 56x56x4-Б-ГОСТ8509-72 в ст. 3-1-ГОСТ535-79	11,69
-80	2214	Уголок 40x40x4-Б-ГОСТ8509-72 в ст. 3-1-ГОСТ535-79	5,36
-81	3562	Уголок 63x63x4-Б-ГОСТ8509-72 в ст. 3-1-ГОСТ535-79	12,89
-82	2410	Уголок 45x45x4-Б-ГОСТ8509-72 в ст. 3-1-ГОСТ535-79	6,58
-83	3656	Уголок 63x63x4-Б-ГОСТ8509-72 в ст. 3-1-ГОСТ535-79	14,26

серия 3. 903-13

ИВ. А. ПАРЛАДЖАНОВ. ДАТА

A145 454.001

ИЗДАНИЕ	№ ДОКУМЕНТА	ПОДЛ.	ДАТА	АИСТ
				2

КОПИРОВАЛ: КРАИЛИНА ФОРМАТ А3

Изм. подл. Подп. и дата Взам. инв. № инв. № докум. Подп. и дата

серия 3.903-13

Взам. инв. №	Подл.	Обозначение	Наименование	Кол. на исполн. А14Б 454. 010-									Примечание	
				-	01	02	03	04	05	06	07	08		09
			<u>Документация</u>											
А3		А14Б 454. 010 СБ	СБОРОЧНЫЙ ЧЕРТЕЖ	X	X	X	X	X	X	X	X	X	X	X
			<u>ДЕТАЛИ</u>											
А3	1	А14Б 454. 001-08	Уголок	1										
		-09	Уголок		1									
		-10	Уголок			1								
		-11	Уголок				1							
		-12	Уголок					1						
		-13	Уголок						1					
		-14	Уголок							1				
		-15	Уголок								1			
		-22	Уголок									1		

Изм. инв. №	№ докум.	Подп.	Дата
Взам. инв. №	№ докум.	Подп.	Дата
Взам. инв. №	№ докум.	Подп.	Дата
Взам. инв. №	№ докум.	Подп.	Дата
Взам. инв. №	№ докум.	Подп.	Дата
Взам. инв. №	№ докум.	Подп.	Дата
Взам. инв. №	№ докум.	Подп.	Дата
Взам. инв. №	№ докум.	Подп.	Дата

A14Б454.010

Исполнения 10-39 см. листы 3-9

Растяжка

Лит. Лист Инст
 1 1 9
 Госстрой СССР
 СНИТХПРОЕКТ
 г. Москва
 Формат А4

Копировал: Логинова

Изм. подл. Подп. и дата Взам. инв. № инв. № докум. Подп. и дата

Взам. инв. №	Подл.	Обозначение	Наименование	Кол. на исполн. А14Б 454. 010-									Примечание	
				-	01	02	03	04	05	06	07	08		09
А3	1	А14Б 454. 001-23	Уголок											1
А4	2	А14Б 454. 005	Пластина	1	1	1								
		-01	Пластина		1	1	1							
		-02	Пластина						1					
		-03	Пластина							1				
		-04	Пластина								1			
		-05	Пластина									1		

Изм. инв. №	№ докум.	Подп.	Дата
Взам. инв. №	№ докум.	Подп.	Дата
Взам. инв. №	№ докум.	Подп.	Дата
Взам. инв. №	№ докум.	Подп.	Дата

A14Б 454. 010

Лист
2

Копировал: Логинова

Формат: А4

Инд.№ подл. Подп. и дата Взам.инв.Инд. Инв.№ дубл. Подп. и дата

серия 3.903-13

Формат Зона Пос.	Обозначение	Наименование	Кол. на исполн. А14Б 454.010-										Примечание				
			10	11	12	13	14	15	16	17	18	19					
		ДОКУМЕНТАЦИЯ															
А3	А14Б 454.010 СБ	СБОРОЧНЫЙ ЧЕРТЕЖ	×	×	×	×	×	×	×	×	×	×	×	×	×	×	×
		ДЕТАЛИ															
А3	1 А14Б 454.001-24	Уголок	1														
		-25 Уголок		1													
		-26 Уголок			1												
		-27 Уголок				1											
		-36 Уголок					1										
		-37 Уголок						1									
		-38 Уголок							1								
		-39 Уголок								1							
		-40 Уголок									1						
		-41 Уголок										1					
А4	2 А14Б 454.005-04	ПЛАСТИНА	1				1										
		-06 ПЛАСТИНА		1													
		А14Б 454.005			1												

Изм. Инст. № док. чл. Подп. Дата

А14Б 454.010

Инд. 3

Копировал: Логинова

Формат: А4

Инд.№ подл. Подп. и дата Взам.инв.Инд. Инв.№ дубл. Подп. и дата

Формат Зона Пос.	Обозначение	Наименование	Кол. на исполн. А14Б 454.010-										Примечание				
			10	11	12	13	14	15	16	17	18	19					
А4	2 А14Б 454.005-07	ПЛАСТИНА				1											
		-03 ПЛАСТИНА							1								
		-02 ПЛАСТИНА								1			1				
		-05 ПЛАСТИНА										1				1	

Изм. Инст. № док. чл. Подп. Дата

А14Б 454.010

Инд. 4

Копировал: Логинова

Формат: А4

Инв. № подл. Подп. и дата. Взам. инв. №. Инв. № дубл. Подп. и дата

серия 3. 903-13

Формат Зона	Лист	Обозначение	Наименование	Кол. на исполн. А14Б 454. 010-										Примечание			
				20	21	22	23	24	25	26	27	28	29				
			Документация														
A3		A14Б 454. 010 СБ	СБОРОЧНЫЙ ЧЕРТЕЖ	X	X	X	X	X	X	X	X	X	X	X	X	X	X
			ДЕТАЛИ														
A3	1	A14Б 454. 001-42	Уголок	1													
		-43	Уголок		1												
		-50	Уголок			1											
		-51	Уголок				1										
		-52	Уголок					1									
		-53	Уголок						1								
		-54	Уголок							1							
		-55	Уголок								1						
		-64	Уголок									1					
		-65	Уголок										1				1
A4	2	A14Б 454. 005	Пластина	1													
		-07	Пластина		1												
		-08	Пластина			1		1									

Изм. лист № докум. Подп. Дата

A14Б 454. 010

ИИС
5

Копировал:

ФОРМАТ А4

Инв. № подл. Подп. и дата. Взам. инв. №. Инв. № дубл. Подп. и дата

Формат Зона	Лист	Обозначение	Наименование	Кол. на исполн. А14Б 454. 010-										Примечание			
				20	21	22	23	24	25	26	27	28	29				
A4	2	A14Б 454. 005 - 09	Пластина				1		1								
		-10	Пластина								1						
		-11	Пластина									1					
		-02	Пластина										1				
		-05	Пластина													1	

Изм. лист № докум. Подп. Дата

A14Б 454. 010

ИИС
6

Копировал: Иоганнсен

ФОРМАТ А4

ИНВ.№ ПОЛ. ПОДП. И ДАТА ВЗЯТИИ ИНВ.№ АУБЛ. ПОДП. И ДАТА

серия 3.903-13

Формат Зона Лист	Обозначение	Наименование	Кол. на исполн. А14Б 454.010-											Примечание	
			30	31	32	33	34	35	36	37	38	39			
		ДОКУМЕНТАЦИЯ													
А3	А14Б 454.010 СБ	СБОРОЧНЫЙ ЧЕРТЕЖ	×	×	×	×	×	×	×	×	×	×	×	×	×
		ДЕТАЛИ													
А3	1 А14Б 454.001 - 66	Уголок	1												
	- 67	Уголок		1											
	- 68	Уголок			1										
	- 69	Уголок				1									
	- 70	Уголок					1								
	- 71	Уголок						1							
	- 78	Уголок							1						
	- 79	Уголок								1					
	- 80	Уголок									1				
	- 81	Уголок										1			
А4	2 А14Б 454.005 - 04	Пластина	1												
	- 12	Пластина		1											
	А14Б 454.005	Пластина			1										

ИЗМ. Лист № докум. Подп. Дата

А14Б 454.010

КОПРОВАЯ: ДОГНОВА

ФОРМАТ А4

Лист

7

ИНВ.№ ПОЛ. ПОДП. И ДАТА ВЗЯТИИ ИНВ.№ АУБЛ. ПОДП. И ДАТА

Формат Зона Лист	Обозначение	Наименование	Кол. на исполн. А14Б 454.010-											Примечание	
			30	31	32	33	34	35	36	37	38	39			
А4	2 А14Б 454.005 - 07	Пластина				1									
	- 06	Пластина					1								
	- 09	Пластина						1							
	- 10	Пластина							1						
	- 11	Пластина								1			1		
	- 13	Пластина												1	

ИЗМ. Лист № докум. Подп. Дата

А14Б 454.010

Лист

8

серия 3. 903-13

Изм. № 001 Подп. и дата: ВЗРМ. ИВ. 46 ИВ. М. 03.84. (подп. и дата)

Обозначение	Наименование	Кол. на исполн.	Примечание
A14Б 454. 010 СБ	СБОРОЧНЫЙ ЧЕРТЕЖ		
	ДЕТАЛИ		
A3 1 A14Б 454. 001 - 82	УГОЛОК	1	
- 83	УГОЛОК	1	
A4 2 A14Б 454. 005 - 14	ПЛАСТИНА	1	
- 15	ПЛАСТИНА	1	

ИЗМ. ЛИСТ № 001 КОЛ. ЛИСТОВ 1 ПОДП. ИВ. М. 03.84. А14Б 454.010 КОПИРОВАЛ ПОДПИСАЛ ФОРМАТ: А4

А14Б 454.003

50/√(✓)

Обозначение	РАЗМЕРЫ, мм			МАССА, кг
	B	L	R	
A14Б 454. 003	50	50	29	0,06
-01			38	
-02		100	45	
-03	57		0,12	
-04	100	150	84	0,4
-05			110	0,47
-06	200	200	137	1,0
-07			163	

НЕУКАЗАННЫЕ ПРЕДЕЛЬНЫЕ ОТКЛОНЕНИЯ РАЗМЕРОВ А14; ± $\frac{t_2}{2}$.

A14Б 454.003

Подушка

ИВ. М. 0001	Подп. и дата:	ВЗРМ. ИВ. 46 ИВ. М. 03.84.	Подп. и дата:	ИВ. М. 03.84.
ИВ. ЛИСТ	№ ДОКУМ.	П. 001	С. 017	
РАЗРАБ.	БЕЛОРУССКАЯ	И. П.		
ПРОВ.	КРУПНИК	Ю. П.	П. 46	
УКЛ. СР.	КРУПНИК	Ю. П.		
П. СВЕД.	ВАСИЛЬЕВ	С. П.		
НАЗНАЧ.	ПРИЛОЖЕНИЕ			
УТВ.	СНОВАК	И. П.		

Лист 5/30 ГОСТ 19903-74

4-IV-В СЗ ГОСТ 16543-70

КОПИРОВАЛ: ЛОГИНОВА

ЛИТ. МАССА

М

СМ.

ТРАБ.

—

ЛИСТ ЛИСИОВ 1

ГОССТАЙ ССР

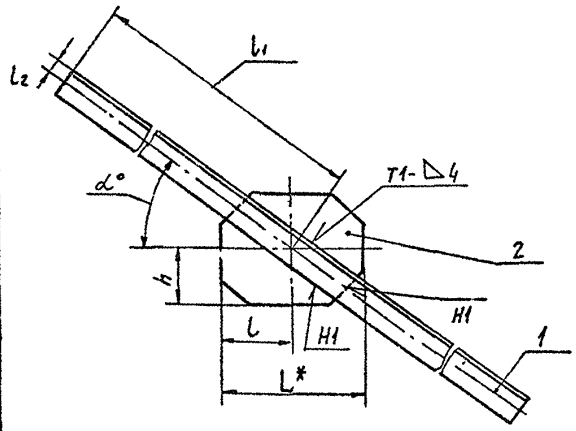
САНТЕХПРОЕКТ

г. Москва

ФОРМАТ: А4

А14Б 454.010 СБ

Продолжение



ТАБЛИЦА

Обозначение	Размеры, мм					α°	Масса, кг
	L^*	L	L_1	L_2	h		
А14Б 454.010	180	90	672	18	70	36°	3,4
-01	430	215	1603	28	80	14°	12,5
-02	180	90	669	18	70	38°	3,5
-03	430	215	1594	28	80	15°	12,5
-04	180	90	691	18	70	39°	3,6
-05	430	215	1604	28	80	16°	12,5
-06	150	75	666	18	75	44°	3,3
-07	390	195	1524	28		18°	11,8
-08	150	75	692	18	80	47°	3,5
-09	360	180	1536	28		20°	11,8

Обозначение	Размеры, мм					α°	Масса, кг
	L^*	L	L_1	L_2	h		
А14Б 454.010-10	150	75	737		90	50°	3,7
-11	250	125	1560		60	22°	7,4
-12	140	70	738		90	55°	3,7
-13	310	155	1530	28	85	24°	11,6
-14	160	80	712	18	75	41°	3,6
-15	390	195	1611	28	80	17°	12,4
-16	150	75	750	18	75	44°	3,7
-17	360	180	1619	28	80	19°	12,4
-18	150	75	776	18	75	46°	3,8
-19	360	180	1638	28	80	20°	12,5
-20	140	70	767	18	90	52°	3,9
-21	310	155	1573	28	85	23°	11,9
-22	140	70	846	18	100	56°	4,3
-23	280	140	1612	28	85	26°	12,1
-24	140	70	917	18	100	59°	4,6
-25	280	140	1653	28	85	29°	12,4

Обозначение	Размеры, мм					α°	Масса, кг
	L^*	L	L_1	L_2	h		
А14Б 454.010-26	130	65	960	18	115	64°	4,8
-27	240	120	1651	28	оп	73°	12,3
-28	150	75	762	18	75	45°	3,8
-29	360	180	1627	28		19°	12,4
-30	150	75	819	18	80	48°	4,1
-31	320	160	1649	28		22°	12,4
-32	140	70	851	18	90	51°	4,2
-33	310	155	1677	28	85	24°	12,6
-34	140	70	889	18	100	58°	4,4
-35	280	140	1634	28	85	28°	12,2
-36	130	65	1003	18	115	62°	5,0
-37	240	120	1699	28	90	32°	12,6
-38	140	70	1107	20	125	65°	6,1
-39	240	120	1781	32	90	36°	14,8
-40	140	70	1205	23	155	70°	7,5
-41	210	105	1628	32	95	41°	15,1

1. * РАЗМЕР ДЛЯ СПРАВКИ.

2. $\pm \frac{t}{2}$.

3. СВАРНЫЕ ШВЫ ПО ГОСТ 5264-80.

серия 3. 903-13

Удобр. Логнова, Логнов, И. А. РТЯ, Белорусский завод, Минск, Беларусь

Лист		№ докум.		Дата		Дата	
РАЗР. БЕЛОРУССКАЯ РТЯ		Л		Л		Л	
Пров. КРУПНИК		VI-86					
Р. К. ГР. КРУПНИК		Р.					
Гл. спец. ВАНБЕЧ		Л		Л		Л	
Н. КОШЕВ		Л		Л		Л	
Э. В. СПИВАК		Л		Л		Л	

А14Б 454.010 СБ

РАСТЯЖКА

Лист	Листов	Масса	Материал
И	СМ	ТРАВА.	-

ГОССТРОЙ СССР
САНТЕХПРОЕКТ
С. МОСКВА

КОПИРОВАЯ: ЛОГНОВА

ФОРМАТ: А3

серия 3.903-13

ИВ.№ ПОДА	ПОДП.ДАТА	ВЗЯТ.ИВ.№	ИВ.№ДУБЛ.	ПОДП.ДАТА
-----------	-----------	-----------	-----------	-----------

ФОРМАТ ЭЛЕКТ. Лист	Лист	ОБОЗНАЧЕНИЕ	НАИМЕНОВАНИЕ	КОЛ. НА ИСПОЛН. А14Б 454.020-									ПРИМЕЧАНИЕ			
				-	01	02	03	04	05	06	07	08		09		
			ДОКУМЕНТАЦИЯ													
		А14Б 454.020СБ	СБОРОЧНЫЙ ЧЕРТЕЖ	×	×	×	×	×	×	×	×	×	×	×	×	×
			ДЕТАЛИ													
		А14Б 454.006	СТОЙКА	1	1											
		-01	СТОЙКА			1	1	1	1							
		-02	СТОЙКА							1	1					
		-03	СТОЙКА										1	1		
А4	2	А14Б 454.007	ПЛЯНКА	2	2	2	2	2	2	2	2	2	2	2		
А3	3	А14Б 454.008	КРОНШТЕЙН	2	2											
		-01	КРОНШТЕЙН	2	2											
		-02	КРОНШТЕЙН				2									
		-03	КРОНШТЕЙН						2							

ИВ.№	ПОДА	ПОДП.	ДАТА
РАЗРАБ.	БЕЛЯВСКАЯ	ИВ.	
ПРОВ.	КРУПНИК	ИВ.	И.М.
ОУК.ГР.	КРУПНИК	ИВ.	И.М.
И.КОНТР.	ГРЯНОВСКИЙ	ИВ.	И.М.
УТВ.	СПИВАК	ИВ.	И.М.

А14Б 454.020

Опора

Лист	Лист	Листов
И	1	2
ГОССТРОЙ СЭСР		
САНТЕХПРОЕКТ		
Г.МОСКВА		
ФОРМАТ А4		

КОПИРОВАЛ:ЛОГИНОВА

ИВ.№ ПОДА	ПОДП.ДАТА	ВЗЯТ.ИВ.№	ИВ.№ДУБЛ.	ПОДП.ДАТА
-----------	-----------	-----------	-----------	-----------

ФОРМАТ ЭЛЕКТ. Лист	Лист	ОБОЗНАЧЕНИЕ	НАИМЕНОВАНИЕ	КОЛ. НА ИСПОЛН. А14Б 454.020-									ПРИМЕЧАНИЕ			
				-	01	02	03	04	05	06	07	08		09		
		А14Б 454.005 -04	КРОНШТЕЙН							2						
		-05	КРОНШТЕЙН								2					
		-06	КРОНШТЕЙН									2				
		-07	КРОНШТЕЙН										2			
А4	4	А14Б 454.009	ОСНОВАНИЕ	1	1	1	1	1	1	1	1	1	1	1		
А4	5	А14Б 454.011	КОСЫНКА	1	1	1	1	1	1	1	1	1	1	1		

ИВ.№	ПОДА	ПОДП.	ДАТА
------	------	-------	------

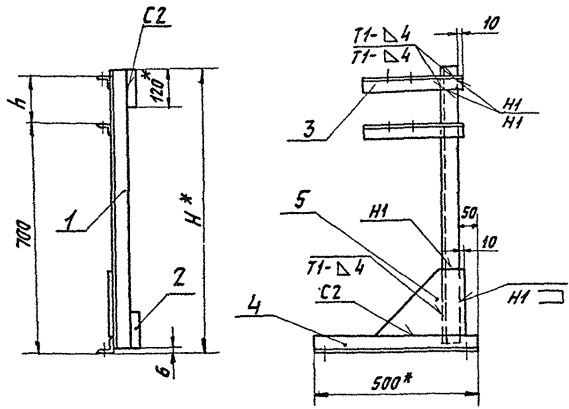
А14Б. 454.020

Лист
2

САНТЕХПРОЕКТ

A145 454.020 СБ

Рис.1



ОБОЗНАЧЕНИЕ	РИС.	РАЗМЕРЫ, ММ		МАССА, КГ
		Н*	h	
A145 454.020	1	870	150	6,34
-01	2			
-02	1			
-03	2	920	200	6,48
-04	1			
-05	2			
-06	1	960	240	7,0
-07	2			
-08	1	1020	300	7,3
-09	2			

Рис.2

ОСТАЛЬНОЕ СМ. РИС.1



1.* РАЗМЕРЫ ДЛЯ СПРАВОК.

2 ± $\frac{t_2}{2}$.

3. СВАРНЫЕ ШВЫ ПО ГОСТ 5264-80

серия 3. 903-13

ИЗДАНИЕ ПОСЛЕД. НАДРАТ. ВЕРСИИ ИЛИ ПОСЛЕД. НАДРАТ. ИЗМЕНЕНИЯ

A145 454.020 СБ				ЛИСТ	МАССА	ЧИСЛО
ОПОРА				И	СН.	—
				ЛИСТ ЛИСТОВ 1		
				ГОССТРОЙ СССР		
				САНТЕХПРОЕКТ		
				г. МОСКВА		

КОМП. ИТ	Н.С. КОКУМ	ПОД	МАТ
РАЗР. БЕЛЫВСКАЯ	ПРОВ.	КРУПНИК	И.В.
РИС. ГР.	КРУПНИК		
И.Д. СПЕЦ.	ВЯННЕРГ		
И. КОЛТ.	ВЯНОВСКИ		
УТВ.	СЛИВАК		

КОПИРОВАЛ ДОЛЖИВОВ

ФОРМАТ А3

А14Б454.008

Рис.1

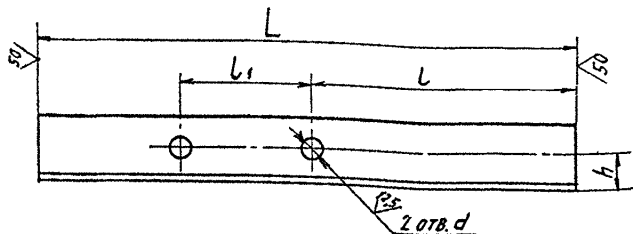
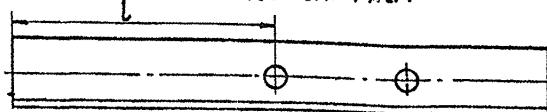


Рис.2

Остальное см. Рис.1



ТАБЛИЦА

Обозначение	Рис.	Размеры, мм					Материал	Масса, кг
		L	l	l ₁	h	d		
А14Б 454.008	1	285	140	70	20	12	Уголок 36x36x4-Б-ГОСТ8509-72 ВСт3-Г-ГОСТ535-79	0,61
-01	2			90				
-02	1							
-03	2	305	132	106	25	14	Уголок 45x45x4-Б-ГОСТ8509-72 ВСт3-Г-ГОСТ535-79	0,82
-04	1							
-05	2							
-06	1	325	131	128				0,89
-07	2							
-08	1							
-09	2	410	156	188	30	18	Уголок 50x50x4-Б-ГОСТ8509-72 ВСт3-Г-ГОСТ535-79	1,17

Продолжение

Обозначение	Рис.	Размеры, мм						Материал	Масса, кг
		L	l	l ₁	h	d			
А14Б 454.008-10	1	475	164	242	30			Уголок 50x50x4-Б-ГОСТ8509-72 ВСт3-Г-ГОСТ535-79	2,16
-11	2								
-12	1	535	166		35	298		Уголок 63x63x5-Б-ГОСТ8509-72 ВСт3-Г-ГОСТ535-79	2,74
-13	2								
-14	1	548	179		40		22	Уголок 70x70x5-Б-ГОСТ8509-72 ВСт3-Г-ГОСТ535-79	2,81
-15	2								
-16	1	591	171		35	350		Уголок 63x63x5-Б-ГОСТ8509-72 ВСт3-Г-ГОСТ535-79	3,04
-17	2								
-18	1	605	185		40			Уголок 70x70x6-Б-ГОСТ8509-72 ВСт3-Г-ГОСТ535-79	3,12
-19	2								
-20	1	290		70	20	12		Уголок 36x36x4-Б-ГОСТ8509-72 ВСт3-Г-ГОСТ535-79	0,63
-21	2								
-22	1	310	145	90	25	14		Уголок 45x45x4-Б-ГОСТ8509-72 ВСт3-Г-ГОСТ535-79	0,84
-23	2								

1. Н14; н14; ± $\frac{t_2}{2}$.

2. Продолжение таблицы см. лист 2

				А14Б 454.008								
ИЗМ. ЛИСТ	ПОДПИСЬ	ПОДП.	ДАТА	Кронштейн	Лист 1	Масса	Листов 2					
РАЗР. БЕЛЫХ	С.М.							И	СМ. ТАБЛ.	—		
ДРОВ. КРУЛНИК												
РУК. ПР. КРУЛНИК												
П. СПЕЦ. ВАНДСГ												
П. КОНТ. ГРЯНОВСКИЙ				См. табл.	Лист 1	Листов 2	Госстрой СССР					
УТВ. Спаяк							САНТЕХПРОЕКТ		г. Москва			

Копировал: Логинова

Формат: А3

серия 3.903-13

Лист 1 из 2

800454.008A

серия 3.903-13

НЗМ Лист 1 Подп. Имя Фамилия Дата

Продолжение

Обозначение	Рис	Размеры, мм					Материал	Масса, кг
		L	l	l ₁	h	d		
A146454.008-24	1	310	137	106	25	14	Уголок 45x45x4-Б ГОСТ 8509-72 ВСтЗ-Т-ГОСТ 535-79	0,84
-25	2	330	136	128				
-26	1				415	161	188	30
-27	2							
-28	1	421	167	30	18	Уголок 50x50x4-Б ГОСТ 8509-72 ВСтЗ-Т-ГОСТ 535-79	1,2	
-29	2							
-30	1	488	177	242	30	Уголок 50x50x5-Б ГОСТ 8509-72 ВСтЗ-Т-ГОСТ 535-79	2,22	
-31	2							
-32	1	555	186	298	35	Уголок 63x63x5-Б ГОСТ 8509-72 ВСтЗ-Т-ГОСТ 535-79	2,85	
-33	2							
-34	1	565	196	40	22	Уголок 70x70x5-Б ГОСТ 8509-72 ВСтЗ-Т-ГОСТ 535-79	2,90	
-35	2							
-36	1	605	185	350	35	Уголок 63x63x5-Б ГОСТ 8509-72 ВСтЗ-Т-ГОСТ 535-79	3,12	
-37	2							
-38	1	615	195	40	22	Уголок 70x70x5-Б ГОСТ 8509-72 ВСтЗ-Т-ГОСТ 535-79	4,37	
-39	2							
-40	1	310	165	70	20	Уголок 36x36x4-Б ГОСТ 8509-72 ВСтЗ-Т-ГОСТ 535-79	0,63	
-41	2							
-42	1							
-43	2							

Продолжение

Обозначение	Рис	Размеры, мм					Материал	Масса, кг
		L	l	l ₁	h	d		
A146454.008-44	1	310	145	90	25	14	Уголок 45x45x4-Б ГОСТ 8509-72 ВСтЗ-Т-ГОСТ 535-79	0,85
-45	2							
-46	1	323	150	106	25	14	Уголок 45x45x4-Б ГОСТ 8509-72 ВСтЗ-Т-ГОСТ 535-79	0,88
-47	2							
-48	1	343	149	128	30	18	Уголок 50x50x4-Б ГОСТ 8509-72 ВСтЗ-Т-ГОСТ 535-79	0,94
-49	2							
-50	1	435	181	188	30	18	Уголок 50x50x4-Б ГОСТ 8509-72 ВСтЗ-Т-ГОСТ 535-79	1,25
-51	2							
-52	1	505	194	242	30	35	Уголок 50x50x5-Б ГОСТ 8509-72 ВСтЗ-Т-ГОСТ 535-79	2,3
-53	2							
-54	1	575	206	298	40	22	Уголок 63x63x5-Б ГОСТ 8509-72 ВСтЗ-Т-ГОСТ 535-79	2,96
-55	2							
-56	1	625	205	350	40	22	Уголок 70x70x5-Б ГОСТ 8509-72 ВСтЗ-Т-ГОСТ 535-79	4,06
-57	2							
-58	1	625	205	350	40	22	Уголок 63x63x5-Б ГОСТ 8509-72 ВСтЗ-Т-ГОСТ 535-79	3,23
-59	2							
-60	1	625	205	350	40	22	Уголок 70x70x5-Б ГОСТ 8509-72 ВСтЗ-Т-ГОСТ 535-79	5,8
-61	2							

НЗМ Лист 1 Подп. Имя Фамилия Дата

A146454.008

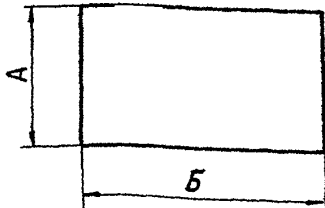
Лист 2

Копировал: Логинова

Формат: А3

А14Б466.004

W/P



Обозначение	Размеры, мм		Материал	Масса, кг
	A	B		
А14Б 466.004	350	600	Лист 6,8,0 ГОСТ19903-74 в СтЗ ГОСТ14637-79	13,2
-01	220			9,4
-02	350	740		16,3
-03		950		26,1

Неуказанные предельные отклонения размеров h14.

А14Б 466.004

Изм.	Лист	№ докум.	Подп.	Дата
Ред.	Ред.	Ред.	Ред.	Ред.
Пров.	Кручник	И.С.	И.С.	VI-86
Гл. спец.	Вайнерберг	И.С.	И.С.	И.С.
И. контр.	Грановский	И.С.	И.С.	И.С.
Утв.	Спиряк	И.С.	И.С.	И.С.

ОСНОВАНИЕ

См. табл.

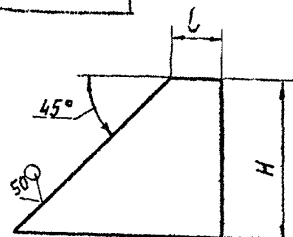
КОПИРОВАЯ: ЛОГИНОВА

ФОРМАТ: А4

Лит.	Масса	Материал	Материал	
			И	См. табл.
Лист	Листов 1	Госстрой СССР	САНТЕХПРОЕКТ	г. Москва

А14Б454.011

W/P



Обозначение	Размеры, мм		Материал	Масса, кг
	H	L		
А14Б454.011	200	65	Лист 6,4,0 ГОСТ19903-74 в СтЗ ГОСТ14637-79	1,04
-01	250			70
-02		83	1,53	
-03		76	2,04	
-04	200	90	Лист 6,5,0 ГОСТ19903-74 в СтЗ ГОСТ14637-79	1,97
-05		70		2,1
-06	250	100	Лист 6,5,0 ГОСТ19903-74 в СтЗ ГОСТ14637-79	1,06
-07		83		2,65
-08	200	90	Лист 6,5,0 ГОСТ19903-74 в СтЗ ГОСТ14637-79	1,44
-09		100		2,83
-10	300	110	Лист 6,6,0 ГОСТ19903-74 в СтЗ ГОСТ14637-79	3,53
-11		110		4,29

Неуказанные предельные отклонения размеров h14; ± $\frac{h_2}{2}$

А14Б 454.011

Изм.	Лист	№ докум.	Подп.	Дата
Ред.	Ред.	Ред.	Ред.	Ред.
Пров.	Кручник	И.С.	И.С.	VI-86
Гл. спец.	Вайнерберг	И.С.	И.С.	И.С.
И. контр.	Грановский	И.С.	И.С.	И.С.
Утв.	Спиряк	И.С.	И.С.	И.С.

КОСЫНКА

См. табл.

КОПИРОВАЯ: ЛОГИНОВА

Лит.	Масса	Материал	Материал	
			И	См. табл.
Лист	Листов 1	Госстрой СССР	САНТЕХПРОЕКТ	г. Москва

Инв. № подл. Подп. и дата Взята инв. № Инв. № дубл. Подп. и дата

серия 3. 903-13

Формат Зона	Лист	Обозначение	Наименование	Кол. на исполн. А146 455.000-							Примечание	
				-	01	02	03	04	05	06		07
			Документация									
А3		А146 444. 000 Д	ТЕХНИЧЕСКИЕ ТРЕБОВАНИЯ									
А3		А146 455. 000 СБ	СБОРОЧНЫЙ ЧЕРТЕЖ	×	×	×	×	×	×	×		
			СБОРОЧНЫЕ ЕДИНИЦЫ									
А4	1	А146 454. 010 -08	РАСТЯЖКА	1								
		- 09	РАСТЯЖКА	1								
		- 10	РАСТЯЖКА		1							
		- 11	РАСТЯЖКА			1						

Условное наименование

Исполн.	№ докум.	Подп.	Дата
Рязань	БЕЛОВАСКО	УЧ.	
Пров.	Крулиня	В.С.	№ 24
Ряз. губ.	Крулиня	В.С.	№ 24
Н. контр.	Григорьевский	И.С.	№ 24
УТВ	Славяк	И.С.	№ 24

А146 455.000

ОПОРА
ВОДОВОДЯНОГО
ПОДОГРЕВАТЕЛЯ

Лист 1 из 3
ГОССТРОЙ СССР
САНТЕХПРОЕКТ
г. МОСКВА
ФОРМАТ А4

КОПИРОВАЛ: ЛОГИНОВА

Инв. № подл. Подп. и дата Взята инв. № Инв. № дубл. Подп. и дата

Формат Зона	Лист	Обозначение	Наименование	Кол. на исполн. А146 455.000-							Примечание
				-	01	02	03	04	05	06	
А4	1	А146 454. 010 -12	РАСТЯЖКА					1	1		
		-13	РАСТЯЖКА						1	1	
А4	2	А146 455. 010	ОПОРА	1							
		-02	ОПОРА		1						
		-04	ОПОРА			1					
		-06	ОПОРА				1				
		-08	ОПОРА					1			
		-10	ОПОРА						1		
		-12	ОПОРА							1	
		-14	ОПОРА								1
	3	-01	ОПОРА	1							
		-03	ОПОРА		1						
		-05	ОПОРА			1					
		-07	ОПОРА				1				
		-09	ОПОРА					1			
		-11	ОПОРА						1		
		-13	ОПОРА							1	
		-15	ОПОРА								1

Исполн.	№ докум.	Подп.	Дата
---------	----------	-------	------

А146 455.000

Лист 2

КОПИРОВАЛ: ЛОГИНОВА

ФОРМАТ: А4

серия 3, 903-13

Изм. листа, Подп. и дата / Изм. листа, Подп. и дата / Изм. листа, Подп. и дата

Обозначение	Наименование	Код. на исполн. А14Б 455. 000-				Примечание
		01	02	03	04 05 06 07	
4 А14Б 454. 001 - 16	Детали Уголок	2				
-17	Уголок	2				
-18	Уголок		2			
-19	Уголок		2			
-20	Уголок		2			
-21	Уголок		2			
5 А14Б 454. 002-04	Хомут	2	2			
-05	Хомут		2	2		
-06	Хомут		2	2		
-07	Хомут		2	2		
6 А14Б 454. 003-04	Полушка	2	2			
-05	Полушка		2	2		
-06	Полушка		2	2		
-07	Полушка		2	2		
7	Стандартные изделия Гайка М16.4 ГОСТ 5915-70 Гайка М20.4 ГОСТ 5915-70	8	8			

Изм. листа, Подп. и дата / Изм. листа, Подп. и дата / Изм. листа, Подп. и дата

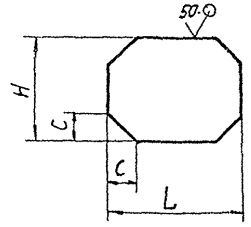
А14Б 455. 000

Копировал: Логинова

Лист 3

А14Б 454. 005

(V) A



Таблица

Продолжение

Обозначение	Размеры, мм			Масса, кг
	L	H	C	
А14Б 454. 005	180	140	35	0,54
-01	430	160	55	1,48
-02	150	150	35	0,47
-03	390		55	1,33
-04	150	160	35	0,51
-05	360		55	1,21
-06	250	120	35	0,65
-07	310	170	55	1,1

Обозначение	Размеры, мм			Масса, кг
	L	H	C	
А14Б 454. 005-08	140	200	35	0,6
-09	280	170	50	1,0
-10	130	230	35	0,65
-11	240	180	55	0,87
-12	320	160	50	1,09
-13	140	250	40	0,75
-14		310	45	0,93
-15	210	190	55	0,8

Неуказанные предельные отклонения размеров h14; ± t/2

А14Б 454. 005

Изм. листа, Подп. и дата	Изм. листа, Подп. и дата	Изм. листа, Подп. и дата	Изм. листа, Подп. и дата	Изм. листа, Подп. и дата	Изм. листа, Подп. и дата	Изм. листа, Подп. и дата	Изм. листа, Подп. и дата	Изм. листа, Подп. и дата	Изм. листа, Подп. и дата
Лист	№ докум	Подп.	Дата	Лист		Масса		Масштаб	
Лист				И		СМ.		-	
Лист				И		ТАБЛ.		-	
Лист				Лист		Листов		1	
Лист				Б.4.0.ГОСТ 19903-74		ГОССТРОЙ СССР		САНТЕХПРОЕКТ	
Лист				ВСТ/ГОСТ 14637-79		Г. МОСКВА		Г. МОСКВА	

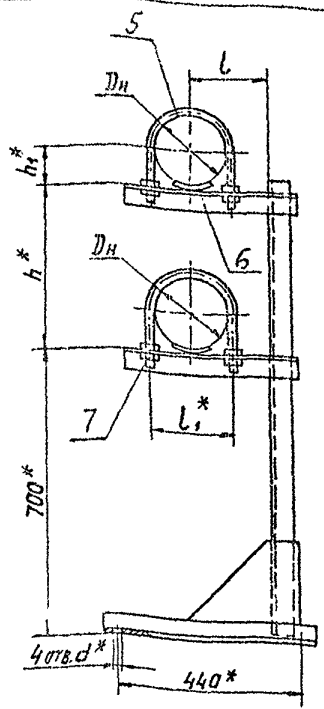
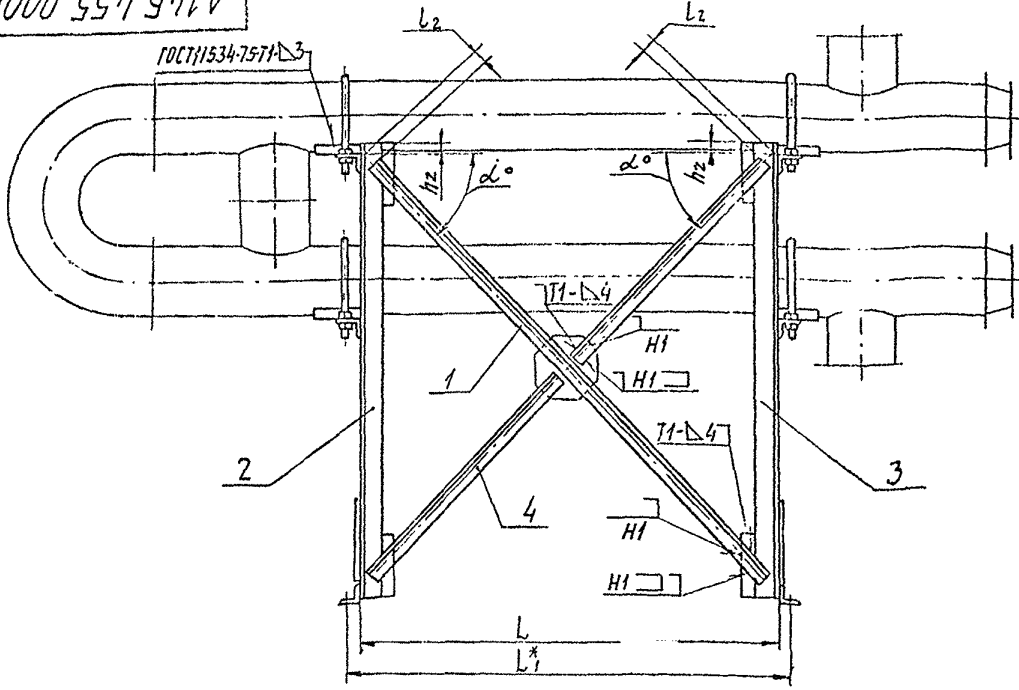
Копировал: Логинова

Формат: А4

А14Б 455.000СБ

серия 3.903-13

Нач. бюро: Подп. и.д. Г.Р. Б.З.М. Н.В.М. И.В.М. Ф.В.М. Подп. и.д. Г.Р.Б.



Обозначение	Размеры, мм										α°	Масса, кг
	D _н *	L	L*	l	l ₁ *	l ₂	h*	h ₁ *	h ₂	d*		
А14Б 455.000	168	1000	1050	175	188	40	400	87	20	14	47°	26,5
-01		2950	3000			25						
-02	219	1000	1060	205	242	40	500	113	10	18	50°	34,6
-03			2950			3010						
-04	273	900	960	235	298	50	600	140	10	18	55°	39,3
-05			2850			2920						
-06	325	900	960	250	350	50	600	166	10	18	55°	46,5
-07			2850			2930						

1. * размеры для справок.

2. $\pm \frac{l_2}{2}$.

3. Сварные швы по ГОСТ 5264-80, кроме швов указанных на чертеже.

А14Б 455.000 СБ				Опора водогрейного подогревателя		Лит.	Масса	Участок
Разр. Инст.	№ докум.	Подп.	Дата	И	СН			
Разр.б.	БЕЛЯСКАЯ		1986		Г.А.Б.			
Проект.	Крулик							
Рук. гр.	Крулик							
Гл. слес.	ВЯЧЕРСКИЙ							
Н.контр.	РАЙСКИЙ							
Утв.	СЛОВАК							
				Лист 1 из 1		госстрой СССР САНТЕХПРОЕКТ МОСКВА		

Копировал: Логинова

Формат: А3

серия 3.903-13

Изм. № подл. Подп. и дата | Взят. инв. № | Инв. № дубл. | Подп. и дата

Формат Зона Лист	Лист	Обозначение	Наименование	Кол. на исполн. А14Б 455. 010-									Примечание		
				-	01	02	03	04	05	06	07	08		09	
			<u>ДОКУМЕНТАЦИЯ</u>												
А3		А14Б 455. 010 СБ	СБОРОЧНЫЙ ЧЕРТЕЖ	×	×	×	×	×	×	×	×	×	×	×	×
			<u>ДЕТАЛИ</u>												
А3	1	А14Б 454. 006 -04	Стойка	1	1	1	1								
		-05	Стойка					1	1						
		-32	Стойка							1	1				
		-33	Стойка									1	1		
А4	2	А14Б 454. 007 -01	Планка	2	2			2	2			2	2		
		-02	Планка			2	2			2	2				
А3	3	А14Б 454. 008 -08	Кронштейн	2		2									
		-09	Кронштейн		2		2								
		-10	Кронштейн					2		2					
		-11	Кронштейн							2		2			

Исполнения 10-15 см. листы 3,4

Изм.	Лист	№ докум.	Подп.	Дата
Рязань	Белявская	СБ		
Пров.	Крулиник	В-56		
Рук. гр.	Крулиник			
Н. контр.	Грановский			
Угв.	Сливяк			

А14Б 455. 010

ОПОРА

Лист Лист Листов

И 1 4

ГОССТРОЙ СССР
САНТЕХПРОЕКТ
г. Москва

ФОРМАТ: А4

Копировал: Логниова

Изм. № подл. Подп. и дата | Взят. инв. № | Инв. № дубл. | Подп. и дата

Формат Зона Лист	Лист	Обозначение	Наименование	Кол. на исполн. А14Б 455. 010-									Примечание		
				-	01	02	03	04	05	06	07	08		09	
А3	3	А14Б 454. 008 -12	Кронштейн										2		
		-13	Кронштейн											2	
А4	4	А14Б 454. 009	ОСНОВАНИЕ	1	1	1	1								
		-01	ОСНОВАНИЕ					1	1	1	1				
		-02	ОСНОВАНИЕ									1	1		
А4	5	А14Б 454. 011 -01	Косынка	1	1	1	1								
		-02	Косынка					1	1	1	1	1	1	1	1

Изм. Лист № докум. Подп. Дата

А14Б 455. 010

Лист 3

серия 3. 903-13

ИВ. И ПОДЛ. ПОДП. И ДАТА ВЗАМ. ИВ. И ИВ. И ДУБЛ. ПОДП. И ДАТА

Проект	Этаж	Поз.	ОБОЗНАЧЕНИЕ	НАИМЕНОВАНИЕ	КОЛ. НА ИСПОЛН. А14Б 455.010 -							ПРИМЕЧАНИЕ	
					10	11	12	13	14	15			
				<u>ДОКУМЕНТАЦИЯ</u>									
93			А14Б 455.010 СБ	СБОРОЧНЫЙ ЧЕРТЕЖ	X	X	X	X	X	X			
				<u>ДЕТАЛИ</u>									
93	1		А14Б 454.006 - 34	СТОЙКА	1	1							
			- 08	СТОЙКА			1	1					
			- 35	СТОЙКА					1	1			
94	2		А14Б 454.007 - 02	ПЛАНКА	2	2			2	2			
			- 01	ПЛАНКА			2	2					
93	3		А14Б 454.008 - 14	КРОНШТЕЙН	2								
			- 15	КРОНШТЕЙН		2							
			- 16	КРОНШТЕЙН			2						
			- 17	КРОНШТЕЙН				2					
			- 18	КРОНШТЕЙН					2				
			- 19	КРОНШТЕЙН						2			
94	4		А14Б 454.009 - 03	ОСНОВАНИЕ	1	1							
			- 04	ОСНОВАНИЕ			1	1					

ИЗМ. ИЛИ ДОКУМ. ПОДП. ДАТА

А14Б 455.010

Лист 3

Копирован: ДЕНКОВА

ФОРМАТ А4

ИВ. И ПОДЛ. ПОДП. И ДАТА ВЗАМ. ИВ. И ИВ. И ДУБЛ. ПОДП. И ДАТА

Проект	Этаж	Поз.	ОБОЗНАЧЕНИЕ	НАИМЕНОВАНИЕ	КОЛ. НА ИСПОЛН. А14Б 455.010 -							ПРИМЕЧАНИЕ	
					10	11	12	13	14	15			
94	4		А14Б 454.009 - 05	ОСНОВАНИЕ					1	1			
94	5		А14Б 454.011 - 03	КОСЫНКА	1	1							
			- 04	КОСЫНКА			1	1					
			- 05	КОСЫНКА					1	1			

ИЗМ. ИЛИ ДОКУМ. ПОДП. ДАТА

А14Б 455.010

Лист 4

Копирован: ДЕНКОВА

ФОРМАТ А4

A145 455.010

серия 3. 903-13

ИВБ И.П.О.О.А. СЕВЕР. И.П.О.О.А. БЕЛЫЯ КУС. А. ИВБ И.П.О.О.А. ПОЛП. И.П.О.О.А.

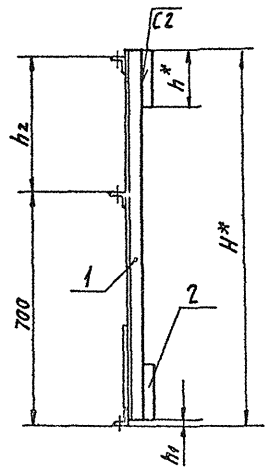


Рис.1

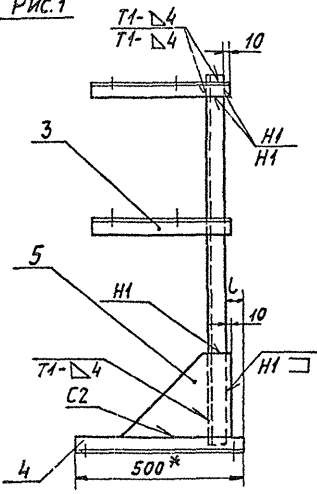


Рис.2

Остальное см. рис.1



ОБОЗНАЧЕНИЕ	РИС.	РАЗМЕРЫ, мм					МАССА, кг	
		h*	h*	h1	h2	L		
A145 455.010	1		170				8,69	
-01	2	1120			400		8,53	
-02	1		90					
-03	2							
-04	1	1220	170	6	500	50	11,55	
-05	2		90					
-06	1							
-07	2	170					11,39	
-08	1		90					
-09	2							
-10	1	1320	90				13,01	
-11	2		170					
-12	1							
-13	2	170		10	600	60	16,75	
-14	1		90					
-15	2							

1.* РАЗМЕРЫ ДЛЯ СПЯВОК.

2. ± $\frac{h_2}{2}$.

3. СВАРНЫЕ ШВЫ ПО ГОСТ 5264-80

					A145 455.010 СБ		
ИЗМ.ЛИСТ	ИЗМ.ЛИСТ	ИЗМ.ЛИСТ	ИЗМ.ЛИСТ	ИЗМ.ЛИСТ	ОПРА	Лист	Листов
РАЗРАБ.	БЕЛДВСКАЯ	0-01-				И	СЛ.
Пров.	Крулиник				Лист Листов 1		
Рук.гр.	Крулиник				госстрон ссср		
Т.С.С.С.	ДАНЧЕНКО				САИТЕХПРОЕКТ		
И.КОНТ.	ТРАНСКОБИ				г.москва		
УТВ.	СПИЯК						

КОПИЯ: ИВБ И.П.О.О.А.

И№в.№ подл. Подл. и дата Взам. инв. № инв. № докум. Подл. и дата

Серия 3.903-13

Формат Золн. Лист.	Обозначение	Наименование	Кол. на исполн. А14Б 456.000-									Примечание		
			-	01	02	03	04	05	06	07	08		09	
		Документация												
А3	А14Б 444.000Д	Технические требования												
А3	А14Б 456.000СБ	Сборочный чертеж	X	X	X	X	X	X	X	X	X	X	X	X
		Сборочные единицы												
А4	1 А14Б 454.010-14	Растяжка	1											
	-15	Растяжка		1										
	-16	Растяжка			1	1								
	-17	Растяжка				1	1							

Условие
наименование

Изм. лист № докум. Подл. дата	А14Б 456.000		Лист	Лист	Листов
Разраб. БЕЛЯВСКАЯ И.И.	Опора		1	1	3
Пров. КРУПНИК Р.И.	водоводяного				
Рук. гр. КРУПНИК Р.И.	ПОДОГРЕВАТЕЛЯ				
И. контр. ГРАЧОВСКИЙ С.В.	КОПИРОВАЯ: Логниова		ГОССТРОЙ СССР САНТЕХПРОЕК. г. Москва		
Утв. СЛИВАК А.И.	ФОРМАТ: А4				

И№в.№ подл. Подл. и дата Взам. инв. № инв. № докум. Подл. и дата

Формат Золн. Лист.	Обозначение	Наименование	Кол. на исполн. А14Б 456.000-									Примечание		
			-	01	02	03	04	05	06	07	08		09	
А4	1 А14Б 454.010-18	Растяжка							1					
	-19	Растяжка									1			
	-20	Растяжка										1		
	-21	Растяжка											1	
А4	2 А14Б 456.010	Опора	1	1										
	-02	Опора			1	1								
	-04	Опора					1	1						
	-06	Опора							1	1				
	-08	Опора									1	1		
	3 -04	Опора	1	1										
	-03	Опора			1	1								
	-05	Опора					1	1						
	-07	Опора							1	1				
	-09	Опора									1	1		
		ДЕТАЛИ												
А3	4 А14Б 454.001-28	Уголок	2											
	-29	Уголок		2										

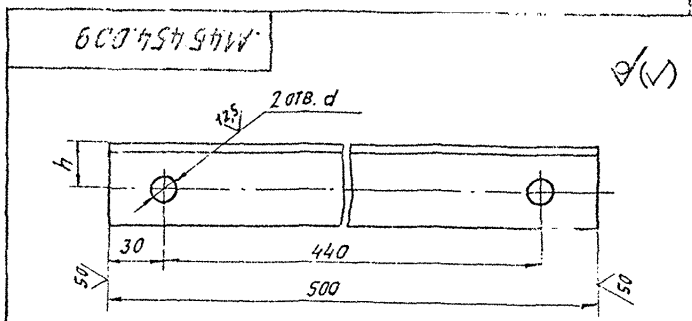
Изм. лист № докум. Подл. дата	А14Б 456.000		Лист	Лист	Листов
	КОПИРОВАЯ: Логниова		2	2	2
	ФОРМАТ: А4				

серия 3.903-13

Имя, Инициалы, Подпись, Дата, Взам. Инв. № докум., Подп. и дата

Формат Зона Код	Обозначение	Наименование	Кол. на исполн. А14Б 456.000-								Примечание			
			01	02	03	04	05	06	07	08		09		
А3	А14Б 454.001-30	Уголок		2										
	-31	Уголок			2									
	-32	Уголок				2								
	-33	Уголок					2							
	-34	Уголок						2						
	-35	Уголок							2					
А4	А14Б 454.002	Хомут	3	3	3									
	-01	Хомут				3	3							
	-02	Хомут						3	3					
	-03	Хомут								3	3			
А4	А14Б 454.003	Полушка	3	3	3									
	-01	Полушка				3	3							
	-02	Полушка						3	3					
	-03	Полушка								3	3			
		Сварочные изделия												
		Гайка М10 ГОСТ 5915-70	12	12	12	12	12	12	12	12	12	12	12	12
		Гайка М12 ГОСТ 5915-70												

Имя, Инициалы, Подпись, Дата, Взам. Инв. № докум., Подп. и дата, А14Б 456.000, Колеровка: Логинова, Формат: А4



Обозначение	Размеры, мм		Материал	Масса, кг
	h	d		
А14Б 454.009	25	14	Уголок 45x45x4-Б-ГОСТ 8509-72 ВСТ3-Л-ГОСТ 535-79	1,5
-01	30	18	Уголок 50x50x4-Б-ГОСТ 8509-72 ВСТ3-Л-ГОСТ 535-79	1,08
-02	35	18	Уголок 63x63x5-Б-ГОСТ 8509-72 ВСТ3-Л-ГОСТ 535-79	2,63
-03	30	18	Уголок 56x56x5-Б-ГОСТ 8509-72 ВСТ3-Л-ГОСТ 535-79	2,32
-04	40	22	Уголок 70x70x5-Б-ГОСТ 8509-72 ВСТ3-Л-ГОСТ 535-79	2,95
-05	45	22	Уголок 80x80x6-Б-ГОСТ 8509-72 ВСТ3-Л-ГОСТ 535-79	4,01
-06	50	22	Уголок 90x90x7-Б-ГОСТ 8509-72 ВСТ3-Л-ГОСТ 535-79	5,0

Неуказанные предельные отклонения размеров Н14; н14; ±L/2

Имя, Инициалы, Подпись, Дата, Взам. Инв. № докум., Подп. и дата

А14Б 454.009

ОСНОВАНИЕ

См. табл.

Имя, Инициалы, Подпись, Дата	Лист	Масса	Листов
Имя, Инициалы, Подпись, Дата	И	См. табл.	1

Лист 1 из 1

госстрой СССР
САИТЕХПРОЕКТ
г. Москва

Формат: А4

Колеровка: Логинова

серия 3.903-13

Ив.№ подл.	Подп. и дата	Взам. ив.№	Ив.№ дубл.	Подп. и дата
------------	--------------	------------	------------	--------------

Ив.№ подл.	Зона	Лист	Обозначение	Наименование	Код. на исполн. А14Б 456. 010-										Примечание		
					-	01	02	03	04	05	06	07	08	09			
				ДОКУМЕНТАЦИЯ													
A3			A14Б 456. 010 СБ	СБОРОЧНЫЙ ЧЕРТЕЖ	X	X	X	X	X	X	X	X	X	X	X	X	X
				ДЕТАЛИ													
A3	1		A14Б 454. 006 -10	Стойка	1	1											
			-11	Стойка			1	1	1	1							
			-12	Стойка								1	1				
			-06	Стойка										1	1		
A4	2		A14Б 454. 007 -03	Плянка	2	2	2	2	2	2	2	2	2	2	2	2	2
A3	3		A14Б 454. 008 -20	Кронштейн	3	3											
			-24	Кронштейн		3	3										
			-22	Кронштейн					3								
			-23	Кронштейн						3							

ИЗМЕНИТ. № док. Подп. Дата				A14Б 456.010		Лист 1 из 2		
ИЗМЕНИТ. № док. Подп. Дата						Лист 1 из 2		
ИЗМЕНИТ. № док. Подп. Дата				Опора		Лист 1 из 2		
ИЗМЕНИТ. № док. Подп. Дата						Лист 1 из 2		
ИЗМЕНИТ. № док. Подп. Дата				Копировал: Логинова		Госстрой СССР		
ИЗМЕНИТ. № док. Подп. Дата						САНТЕХПРОЕКТ		
ИЗМЕНИТ. № док. Подп. Дата				Копировал: Логинова		г. Москва		
ИЗМЕНИТ. № док. Подп. Дата						Формат А4		

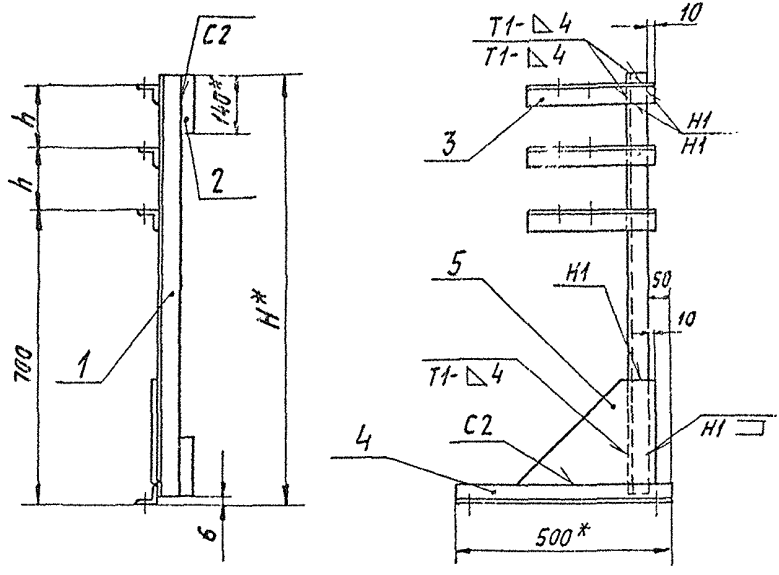
Ив.№ подл.	Подп. и дата	Взам. ив.№	Ив.№ дубл.	Подп. и дата
------------	--------------	------------	------------	--------------

Ив.№ подл.	Зона	Лист	Обозначение	Наименование	Код. на исполн. А14Б 456. 010-										Примечание		
					-	01	02	03	04	05	06	07	08	09			
A3	3		A14Б 454. 008 - 24	Кронштейн								3					
			-25	Кронштейн										3			
			-26	Кронштейн											3		
			-27	Кронштейн												3	
A4	4		A14Б 454. 009 -01	ОСНОВАНИЕ	1	1	1	1	1	1	1	1	1	1	1	1	1
A4	5		A14Б 454. 011 -06	КОСЫНКА	1	1	1	1	1	1	1	1	1	1	1	1	1

ИЗМЕНИТ. № док. Подп. Дата				A14Б 456.010		Лист 2 из 2		
ИЗМЕНИТ. № док. Подп. Дата						Лист 2 из 2		
ИЗМЕНИТ. № док. Подп. Дата				Копировал: Логинова		Лист 2 из 2		
ИЗМЕНИТ. № док. Подп. Дата						Лист 2 из 2		

A145 456.010CB

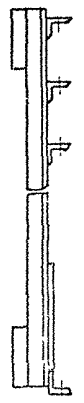
рис.1



Обозначение	Рис.	Размеры, мм		Масса, кг
		H*	h	
A145 456.010	1	1020	150	7,98
-01	2			
-02	1	1120	200	8,29
-03	2			
-04	1			
-05	2			
-06	1	1200	240	9,16
-07	2			
-08	1	1320	300	9,7
-09	2			

рис.2

Остальное см. рис.1



- 1. *Размеры для справок.
- 2. $\pm \frac{\pm 2}{2}$.
- 3. Сварные швы по ГОСТ 5264-80.

серия 3.903-13

ИЗМ. ИСПОЛ. ПОДП. НАЧ. ОТДЕЛА
ПОДП. НАЧ. ОТДЕЛА
ПОДП. НАЧ. ОТДЕЛА
ПОДП. НАЧ. ОТДЕЛА
ПОДП. НАЧ. ОТДЕЛА

Изм. Лист					A145 456.010CB			Лист	Масса	Г/сметы
Разраб. БЕЛВСКАЯ И.М.					Опора			И	СМ.	-
Пров. КРУПНИК								ТАБЛ.		
Рук. гр. КРУПНИК								Лист	Листов	1
Гл. спец. ШИЛЬБЕРГ								госстрой СССР		
Н. контр. ГРАНОВСКИЙ								САНТЕХПРОЕКТ		
Учр. Славик								г. Москва		

серия 3. 903-13

Инв. № подл. Подп. и дата Взам. инв. № Инв. № дубл. Подп. и дата

Формат	Зона	Поз.	Обозначение	Наименование	Кол. на исполн. А14Б 457.000-								Примечание	
					-	01	02	03	04	05	06	07		
				Документация										
A3			A14Б 444.000 Д	Технические требования										
A3			A14Б 457.000 СБ	Сборочный чертеж	X	X	X	X	X	X	X	X	X	
				Сборочные единицы										
A4	1		A14Б 454.010-22	Растяжка	1									
			-23	Растяжка		1								
			-24	Растяжка			1							
			-25	Растяжка				1						

Условное наименование

Изм.	Лист	№ докум.	Подп.	Дата
Разраб.	Белавская	В.И.Т.		
Пров.	Крулиник	В.И.	VI-86	
Н.контр.	Григорьев	В.И.	VI-86	
Утв.	Спывак	В.И.	VI-86	

A14Б 457.000

Опора
водоводяного
подогревателя

Лит. Лист Листов
И 1 1 3
госстрой СССР
САНТЕХПРОЕКТ
г. Москва
ФОРМАТ А4

Копировал: Логинова

Инв. № подл. Подп. и дата Взам. инв. № Инв. № дубл. Подп. и дата

Формат	Зона	Поз.	Обозначение	Наименование	Кол. на исполн. А14Б 457.000-								Примечание	
					-	01	02	03	04	05	06	07		
A4	1		A14Б 454.010-26	Растяжка					1		1			
			-27	Растяжка						1	1			
A4	2		A14Б 457.010	Опора	1									
			-02	Опора		1								
			-04	Опора			1							
			-06	Опора				1						
			-08	Опора					1					
			-10	Опора						1				
			-12	Опора							1			
			-14	Опора								1		
	3		-01	Опора	1								1	
			-03	Опора		1								
			-05	Опора			1							
			-07	Опора				1						
			-09	Опора					1					
			-11	Опора						1				
			-13	Опора							1			
			-15	Опора								1		

Изм.	Лист	№ докум.	Подп.	Дата
------	------	----------	-------	------

A14Б 457 000

Лист 9

серия 3. 903-13

Инв. № подл.		Подп. и дата		Взял инв. №		Инв. № дубл.		Подп. и дата		серия 3. 903-13								Примечание
Формат	Зона	Лист	Обозначение	Наименование			Кол. на исполн. А14Б 457.000-											
				ДЕТАЛИ			-	01	02	03	04	05	06	07				
А3	4		А14Б 454. 001 - 44	Уголок			2											
			- 45	Уголок				2										
			- 46	Уголок					2									
			- 47	Уголок						2								
			- 48	Уголок							2		2					
			- 49	Уголок								2		2				
А4	5		А14Б 454. 002 - 04	Хомут			3	3										
			- 05	Хомут					3	3								
			- 06	Хомут							3	3						
			- 07	Хомут									3	3				
А4	6		А14Б 454. 003 - 04	Подушка			3	3										
			- 05	Подушка					3	3								
			- 06	Подушка							3	3						
			- 07	Подушка									3	3				
				Стандартные изделия														
		7		Гайка М16.4 ГОСТ 5915-70			12	12										
				Гайка М20.4 ГОСТ 5915-70					12	12	12	12	12	12				

Изм.	Лист	№ докум.	Подп.	Дата

А14Б 457.000

Лист
3

Копировал: Логинова

Формат А4

Инв. № подл. Подп. и дата Взял инв. № Инв. № дубл. Подп. и дата

Инв. № подл.		Подп. и дата		Взял инв. №		Инв. № дубл.		Подп. и дата		серия 3. 903-13										Примечание
Формат	Зона	Лист	Обозначение	Наименование			Кол. на исполн. А14Б 457.010-													
				Документация			-	01	02	03	04	05	06	07	08	09				
А3			А14Б 457. 010 СБ	СБОРОЧНЫЙ ЧЕРТЕЖ			×	×	×	×	×	×	×	×	×	×				
				ДЕТАЛИ																
А3	1		А14Б 454. 006 - 13	Стойка			1	1												
			- 14	Стойка					1	1										
			- 38	Стойка							1	1								
			- 27	Стойка									1	1						
			- 39	Стойка											1	1				
А4	2		А14Б 454. 007	Планка			2	2												
			- 04	Планка					2	2			2	2						
			- 05	Планка							2	2								
			- 06	Планка											2	2				

Изм.	Лист	№ докум.	Подп.	Дата
РАЗРАБ.	БЕЛЫВСКАЯ	04/		
ПРОВ.	КРУПНИК	04/		
РЧК. ГР.	КРУПНИК	04/		
И.КОНТ.	ГРИНОВСКИЙ	04/		
УТВ.	СМЯК	04/		

А14Б 457.010

Опора

Лист	Лист	Листов
И	1	3
ГОССТРОЙ СССР		
САНТЕХПРОЕКТ		
г. Москва		

Копировал: Логинова

Формат: А4

серия 3. 903-13

ИВБ. И ПОДЛ.	ПОДП. И ДАТА	ВЗЯТ. ИВБ. И	ИВБ. И ДУБЛ.	ПОДП. И ДАТА
--------------	--------------	--------------	--------------	--------------

ФОРМАТ	ЗОНА	ПОЗ.	ОБОЗНАЧЕНИЕ	НАИМЕНОВАНИЕ	КОЛ. НА ИСПОЛН. А146 457. 010 -									ПРИМЕЧАНИЕ		
					-	01	02	03	04	05	06	07	08		09	
А3	3		А146 454. 008 - 28	КРОНШТЕЙН	3											
			- 29	КРОНШТЕЙН		3										
			- 30	КРОНШТЕЙН			3									
			- 31	КРОНШТЕЙН				3								
			- 32	КРОНШТЕЙН					3	3						
			- 33	КРОНШТЕЙН						3	3					
			- 34	КРОНШТЕЙН											3	
			- 35	КРОНШТЕЙН												3
А4	4		А146 454. 009 - 02	ОСНОВАНИЕ	1	1										
			- 04	ОСНОВАНИЕ			1	1								
			- 03	ОСНОВАНИЕ					1	1	1	1				
			- 06	ОСНОВАНИЕ										1	1	
А4	5		А146 454. 011 - 02	КОСЫНКА	1	1										
			- 04	КОСЫНКА			1	1								
			- 03	КОСЫНКА					1	1	1	1				
			- 05	КОСЫНКА										1	1	

ИВБ. И ПОДЛ.	ПОДП. И ДАТА
--------------	--------------

А146 457. 010

Лист
3

КОПИРОВАЛ: ДЕННИСОВА

ФОРМАТ А4

ИВБ. И ПОДЛ.	ПОДП. И ДАТА	ВЗЯТ. ИВБ. И	ИВБ. И ДУБЛ.	ПОДП. И ДАТА
--------------	--------------	--------------	--------------	--------------

ФОРМАТ	ЗОНА	ПОЗ.	ОБОЗНАЧЕНИЕ	НАИМЕНОВАНИЕ	КОЛ. НА ИСПОЛН. А146 457. 010 -							ПРИМЕЧАНИЕ				
					10	11	12	13	14	15						
				<u>ДОКУМЕНТАЦИЯ</u>												
А3			А146 457. 010 СБ	СБОРОЧНЫЙ ЧЕРТЕЖ	×	×	×	×	×	×						
				<u>ДЕТАЛИ</u>												
А3	1		А146 454. 006 - 28	СТОЙКА	1	1	1	1								
			- 40	СТОЙКА					1	1						
А4	2		А146 454. 007 - 08	ПЛАНКА	2	2			2	2						
			- 06	ПЛАНКА			2	2								
А3	3		А146 454. 008 - 36	КРОНШТЕЙН	3											
			- 37	КРОНШТЕЙН		3										
			- 38	КРОНШТЕЙН			3									
			- 39	КРОНШТЕЙН				3								
			- 40	КРОНШТЕЙН					3							
			- 41	КРОНШТЕЙН						3						
А4	4		А146 454. 009 - 07	ОСНОВАНИЕ	1	1			1	1						
			- 06	ОСНОВАНИЕ				1	1							
А4	5		А146 454. 009 - 07	КОСЫНКА	1	1			1	1						
			- 05	КОСЫНКА				1	1							

ИВБ. И ПОДЛ.	ПОДП. И ДАТА
--------------	--------------

А146 457. 010

Лист
3

КОПИРОВАЛ: ДЕННИСОВА

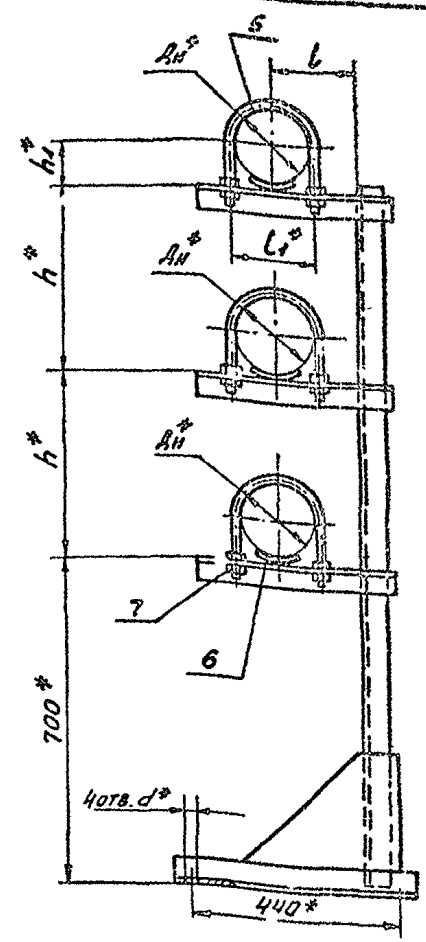
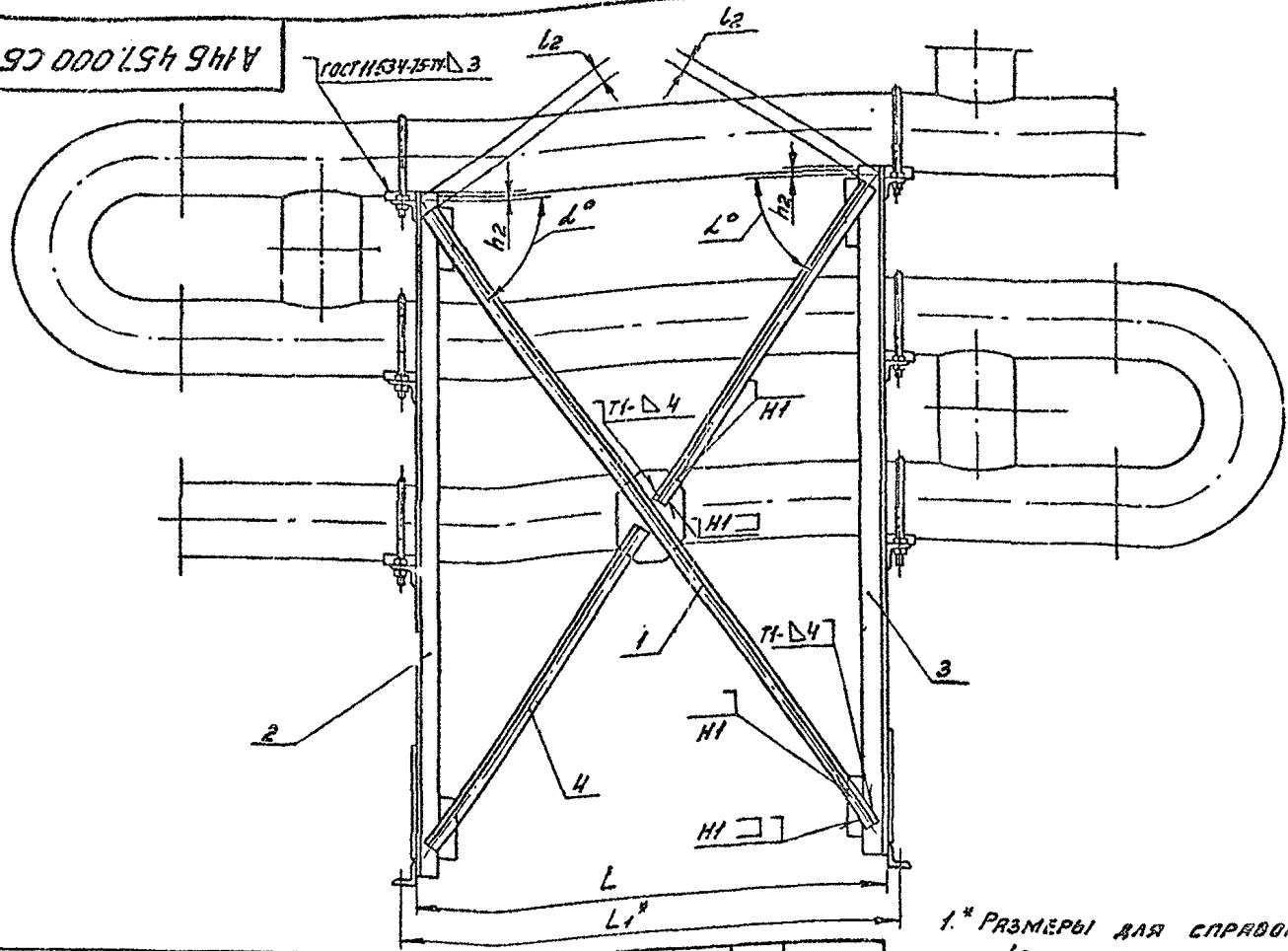
ФОРМАТ А4

А14Б 457.000 СБ

ГОСТ 1534-70, 3

серия 3. 903-13

ИЗВ. А. ПОР. | ПОДП. ВАШ. | БЕЗНАМ. А. | ИВАН. П. ВЕЛ. | ОБЩ. М. В. П. В. Р.



ОБОЗНАЧЕНИЕ	РАЗМЕРЫ, ММ										МАССА, КГ
	Ан*	L	L*	L	L*	L2	h*	h1*	h2	d*	
А14Б 457.000	163	1000	1060	175	188	55	400	87	10		
-01		2550	3010			30					56° 35,3
-02	219	1000	1070	205	212	50			25	18	26° 56,0
-03		2250	3020			35	500	113	20		59° 55,4
-04	273	900	980			70			30		29° 70,2
-05		2850	2940	235	298	40			40		29° 70,2
-06	325	900	980			70	600	140	40		64° 67,2
-07		2850	2940	260	350	40			20		33° 92,8
						40		166	40	22	64° 69,9
									20		33° 102,7

1.* РАЗМЕРЫ ДЛЯ СПРАВКИ.

2. ± $\frac{t_2}{2}$.

3. СВАРНЫЕ ШВЫ ПО ГОСТ 5264-80, КРОМЕ ШВОВ УКАЗАННЫХ НА ЧЕРТЕЖЕ.

А14Б 457.000 СБ				ОПОРА БОДОВОДЯНОГО "ОДОГРЕВАТЕЛЯ"		ЛИСТ	МАССА	МАТЕРИАЛ
ИЗМ.	АВТОР	ПОДП.	ДАТА	И	ТРАБ.	№	КГ	—
ИЗМ. АКТ	Н. ВОКУМ.	ПОДП.	ДАТА					
РАЗРАБ.	БЕЛЯВСКАЯ							
ПРОВ.	КРЫЛНИК							
Р. УЧ. ГР.	КРУПНИК							
ГЛАВ. ИНЖ.	ВАНДЕРБЕРГ							
Н. КОНТ.	ГРАНДСКИЙ							
УТВ.	СЛИВАК							

КОПИРОВАЛ: ДЕНКОВА

ФОРМАТ А3

А14Б457.010СБ

серия 3.903-13

ИЗБ. И ПОДЛ. ПОСТ. И. АНТА
 ВЗЯТИ. ПИВ. И ПИВ. И. АНТА
 ВЗЯТИ. ПИВ. И ПИВ. И. АНТА

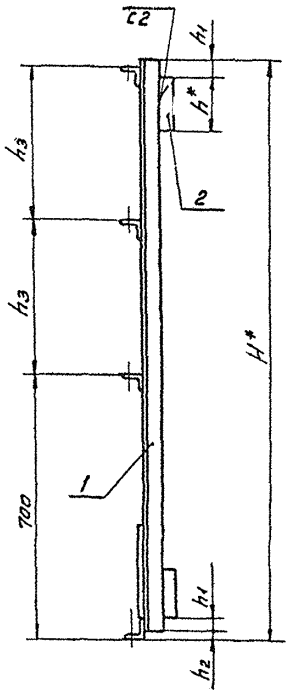


Рис. 1

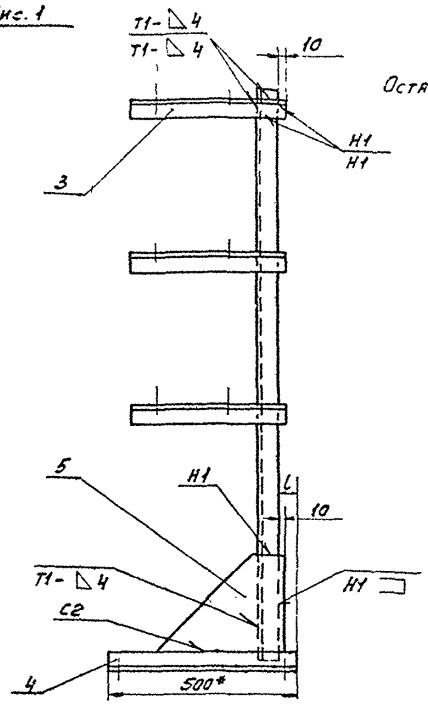
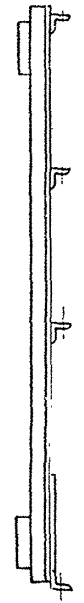


Рис. 2

Остральное см. рис.1



ОБОЗНАЧЕНИЕ	Рис.	РАЗМЕРЫ, мм					МАССА, кг	
		h*	h*	h1	h2	h3		L
А14Б 457.010	1		120	40	6		50	11,62
-01	2	1520				400		
-02	1		100	20				14,55
-03	2							
-04	1		140	70			60	13,88
-05	2	1720				500		
-06	1		100	30				19,8
-07	2				10			
-08	1		170	100				24,28
-09	2							
-10	1		100	30			50	29,76
-11	2	1920				600		
-12	1		170	100			60	25,09
-13	2							
-14	1		100	30			50	34,17
-15	2							

- 1. * РАЗМЕРЫ ДЛЯ СПРАВОК.
- 2. ± 0,2
- 3. СВАРНЫЕ ШВЫ ПО ГОСТ 5264-80.

				А14Б 457.010СБ			
ИЗДАТЕЛЬСТВО	ИЗДАТЕЛЬСТВО	ИЗДАТЕЛЬСТВО	ИЗДАТЕЛЬСТВО	ОПОР.	ЛМТ	МРССА	МРСШТАБ
РАЗРАБ.	БЕЛВСКАЯ	ИЗМ.	ИЗМ.		М	СМ.	ТАБА.
ПРОБ.	КРУПНИК	ИЗМ.	ИЗМ.	АНСТ АНЕТОВ 1 ГОССТРОЙ СССР САНТЕХПРОЕКТ Г. МОСКВА			
Рис. ГР.	КРУПНИК	ИЗМ.	ИЗМ.				
И. СЛЕД.	ВАННЕРГ	ИЗМ.	ИЗМ.				
И. КОНС.	ГРЯНОВСКИЙ	ИЗМ.	ИЗМ.				
УТВ.	САНВАЯ	ИЗМ.	ИЗМ.				

КОПИРОВАЛ: АЕННОВА

ФОРМАТ А4

ИВ. № ПОДЛ. ПОДП. И ДАТА ВЗАИМ. № ИВ. № ДУБЛ. ПОДП. И ДАТА

серия 3.903-13

Формат Знак Лист	Обозначение	Наименование	Кол. на исполн. А 145 458.000 -									Примечание		
			-	01	02	03	04	05	06	07	08		09	
		ДОКУМЕНТАЦИЯ												
43	A145 444.000-Д	ТЕХНИЧЕСКИЕ ТРЕБОВАНИЯ												
43	A145 458.000СБ	СБОРОЧНЫЙ ЧЕРТЕЖ	X	X	X	X	X	X	X	X	X	X	X	X
		СБОРОЧНЫЕ ЕДИНИЦЫ												
44	1 A145 454.010-28	РАСТЯЖКА	1											
	-29	РАСТЯЖКА	1											
	-30	РАСТЯЖКА		1		1								
	-31	РАСТЯЖКА			1		1							

СИСТЕМА КОМПЬЮТЕРИЗАЦИИ

ИВ. № ПОДЛ. ПОДП. И ДАТА				A 145 458.000				АНТ. ЛИСТ ЛИСТОВ		
РАЗРАБ. БЕЛЯЯСКАЯ Ю.И.								ОПОРА		
ПРОВ. КРАЙНИК Ю.С.				ВОДОВОДЯНОГО			ГОССТРОЙ БССР			
УКАЗ. ГРИШИН КРАЙНИК Ю.С.				ПОДГРЕВАТЕЛЯ			САЙТЕХПРОЕКТ			
И. КОЛТА УРАЛОВА Ю.С.				КОПИРОВАЛ: КРАЙНИК			Г. МОСКВА			
УТВ. СЛИВАК Ю.С.				ФОРМАТ А4						

ИВ. № ПОДЛ. ПОДП. И ДАТА ВЗАИМ. № ИВ. № ДУБЛ. ПОДП. И ДАТА

Формат Знак Лист	Обозначение	Наименование	Кол. на исполн. А 145 458.000 -									Примечание		
			-	01	02	03	04	05	06	07	08		09	
44	1 A145 454.010 -32	РАСТЯЖКА							1					
	-33	РАСТЯЖКА								1				
	-34	РАСТЯЖКА									1			
	-35	РАСТЯЖКА										1		
44	2 A145 458.010	ОПОРА	1	1										
	-02	ОПОРА			1	1								
	-04	ОПОРА					1	1						
	-08	ОПОРА							1	1				
	-08	ОПОРА									1	1		
	3 -01	ОПОРА	1	1										
	-03	ОПОРА			1	1								
	-05	ОПОРА					1	1						
	-07	ОПОРА							1	1				
	-09	ОПОРА									1	1		
		ДЕТАЛИ												
43	4 A145 454.001-56	УГОЛОК	2											
	-57	УГОЛОК	2											

серия 3.903-13

ИВ. ИГОРЬ ПЛОД. И ДАТА ВЗАИМНОУСЛОВИЯ И ССЫЛКИ ПОДЛИНАТА

КОД	ОБОЗНАЧЕНИЕ	НАИМЕНОВАНИЕ	КОЛ. НА КОЛОК. А145 454.000 - ПРИМЕЧАНИЕ											
			01	02	03	04	05	06	07	08	09			
4	A145 454.001-58	УГОЛОК	2	2										
	-59	УГОЛОК		2										
	-60	УГОЛОК			2									
	-61	УГОЛОК				2								
	-62	УГОЛОК					2							
	-63	УГОЛОК						2						
44	A145 454.002	ХОМУТ	4	4	4									
	-01	ХОМУТ			4	4								
	-02	ХОМУТ				4	4							
	-03	ХОМУТ					4	4						
40	A145 454.003	ПОДУШКА	4	4	4									
	-01	ПОДУШКА			4	4								
	-02	ПОДУШКА				4	4							
	-03	ПОДУШКА					4	4						
		СТАНДАРТНЫЕ ИЗДЕЛИЯ												
7		ТАКА М104 ГОСТ 5915-70	16	16	16	16	16	16	16	16	16	16	16	16
		ТАКА М12.4 ГОСТ 5915-70												

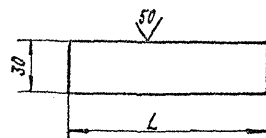
ИМЕТЬ ЧИСЛО КОЛОКОВ ПОЛОСЫ
 А145 458.000
 КОЛОВОДОВАХРАНИИНА ФОРМАТ А4

ИВ. ИГОРЬ ПЛОД. И ДАТА ВЗАИМНОУСЛОВИЯ И ССЫЛКИ ПОДЛИНАТА

ИМЕТЬ ЧИСЛО КОЛОКОВ ПОЛОСЫ
 А145 454.007

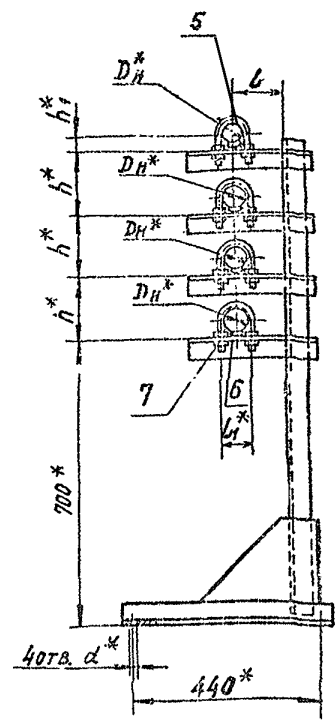
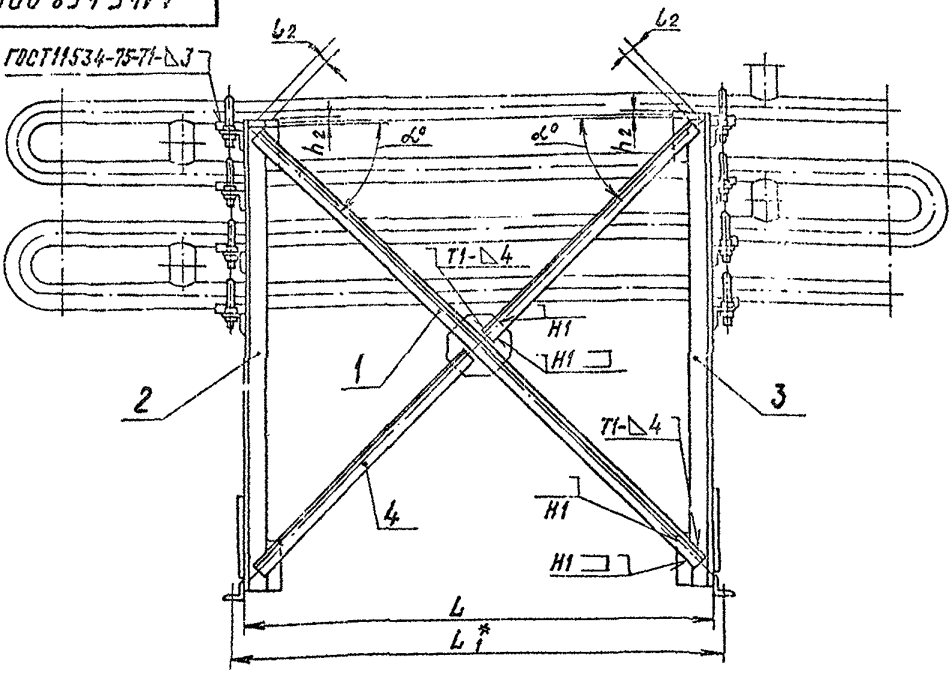
ПЛАНКА
 СМ. ТАБЛ.
 ГОССТРОИ СССР
 САИТЕХПРОЕКТ
 Г. МОСКВА

ОБОЗНАЧЕНИЕ	L, мм	МАТЕРИАЛ	МАССА, КГ
A145 454.007	120	Лист Б 4,0 ГОСТ 19003-74 в см.3 ГОСТ 14637-79	0,11
- 01	170		0,16
- 02	90		0,08
- 03	140		0,13
- 04	100	Лист Б 5,0 ГОСТ 19003-74 в см.3 ГОСТ 14637-79	0,12
- 05	140		0,15
- 06	170		0,2
- 07	170	Лист Б 6,0 ГОСТ 19003-74 в см.3 ГОСТ 14637-79	0,24
- 08	120		0,17
- 09	170	Лист Б 7,0 ГОСТ 19003-74 в см.3 ГОСТ 14637-79	0,28
- 10	120		0,2
- 11	100	Лист Б 8,0 ГОСТ 19003-74 в см.3 ГОСТ 14637-79	0,19



А14Б458.000СБ

ГОСТ 11534-75-71-Δ J



серия 3.903-13

ИЗМ. № 1, 2, 3, 4, 5, 6, 7, 8, 9, 10, 11, 12, 13, 14, 15, 16, 17, 18, 19, 20, 21, 22, 23, 24, 25, 26, 27, 28, 29, 30, 31, 32, 33, 34, 35, 36, 37, 38, 39, 40, 41, 42, 43, 44, 45, 46, 47, 48, 49, 50, 51, 52, 53, 54, 55, 56, 57, 58, 59, 60, 61, 62, 63, 64, 65, 66, 67, 68, 69, 70, 71, 72, 73, 74, 75, 76, 77, 78, 79, 80, 81, 82, 83, 84, 85, 86, 87, 88, 89, 90, 91, 92, 93, 94, 95, 96, 97, 98, 99, 100

Обозначение	РАЗМЕРЫ, ММ										α°	Масса, кг
	D _н *	L	L ₁ *	L	L ₁ *	L ₂	h*	h ₁ *	h ₂	d		
А14Б458.000		1130	1130			40	150		10		45°	25,9
-01	57	3120	3180	120	70	25	32	30	14	19°	41,9	
-02		1130	1130			45					27,4	
-03		3120	3180			30					43,0	
-04	76	1130	1130	90	45	200	41	10	22°	43,0		
-05		3120	3180							30	31,1	
-06	89	1130	1200	130	106	50	240	48	10	18	51°	39,2
-07		3120	3190			30					24°	55,1
-08		1000	1070			55					42,0	
-09	114	2950	3020	140	128	35	300	50	28°	56,9		

- *РАЗМЕРЫ ДЛЯ СПРА.ОК.
- ± 0,2.
- СВАРНЫЕ ШВЫ ПО ГОСТ 5264-80, КРОМЕ ШВОВ УКАЗАННЫХ НА ЧЕРТЕЖЕ.

А14Б458.000СБ			
ИЗМ. №	ИЗМ. №	ПОДП.	ПОДП.
РАЗР. БЕЛОРУССКАЯ	РАЗР. БЕЛОРУССКАЯ	РАЗР. БЕЛОРУССКАЯ	РАЗР. БЕЛОРУССКАЯ
ПРОВ. КРАЙНИК	ПРОВ. КРАЙНИК	ПРОВ. КРАЙНИК	ПРОВ. КРАЙНИК
ДИЗАЙНЕР	ДИЗАЙНЕР	ДИЗАЙНЕР	ДИЗАЙНЕР
ГОС. СПЕЦ. ВАНЧУК	ГОС. СПЕЦ. ВАНЧУК	ГОС. СПЕЦ. ВАНЧУК	ГОС. СПЕЦ. ВАНЧУК
НАЧ. ЦЕНТ. РАБОЧ. ДРАГОТ. РАБОЧ. ДРАГОТ.	НАЧ. ЦЕНТ. РАБОЧ. ДРАГОТ. РАБОЧ. ДРАГОТ.	НАЧ. ЦЕНТ. РАБОЧ. ДРАГОТ. РАБОЧ. ДРАГОТ.	НАЧ. ЦЕНТ. РАБОЧ. ДРАГОТ. РАБОЧ. ДРАГОТ.
УТВ. СЛИВАК	УТВ. СЛИВАК	УТВ. СЛИВАК	УТВ. СЛИВАК
ДЛЯ РА		ДЛЯ РА	
ВОДОВОДЯНОГО		ВОДОВОДЯНОГО	
ПОДОГРЕВАТЕЛЯ		ПОДОГРЕВАТЕЛЯ	
ИЛТ. УЛАСА	ИЛТ. УЛАСА	ИЛТ. УЛАСА	ИЛТ. УЛАСА
СИ. ТАБА.	СИ. ТАБА.	СИ. ТАБА.	СИ. ТАБА.
ИЛТ. УЛАСА			
ГОССТРОЙ СССР			
САНТЕХПРОЕКТ			
Г. МОСКВА			

КОПИРОВАЛ: КРАЙНИК ФОРМАТ А3

серия 3.903-13

ИНВ. ПОДЛ.		ПОДП. И ДАТА	ВЗАМ. ИНВ. И	ИНВ. № ДУБЛ.	ПОДП. И ДАТА	КОЛ. НА ИСПОЛН. А14Б 458.010-										ПРИМЕЧАНИЕ
ФОРМАТ	ЗОНА	Лист	Обозначение	Наименование	-	01	02	03	04	05	06	07	08	09		
				<u>ДОКУМЕНТАЦИЯ</u>												
А3			А14Б 458.010 СБ	СБОРОЧНЫЙ ЧЕРТЕЖ	×	×	×	×	×	×	×	×	×	×	×	
				<u>ДЕТАЛИ</u>												
А3	1		А14Б 454.006-18	Стойка	1	1										
			-06	Стойка			1	1	1	1						
			-19	Стойка							1	1				
			-20	Стойка									1	1		
А4	2		А14Б 454.007-03	Планка	2	2	2	2	2	2						
			-05	Планка							2	2	2	2		
А3	3		А14Б 454.008-42	Кронштейн	4	4										
			-43	Кронштейн		4	4									
			-44	Кронштейн				4								

Изм.	Лист	№ докум.	Подп.	Дата
		РАЗРАБ. БЕЛЯВСКАЯ	В.И.	VI-86
		ПРОВ. КРОПАНК	В.И.	
		Р.К. ГО. КРОПАНК	В.И.	
		Н.КОНТР. БРАНОВСКИЙ	В.И.	
		УТВ. СПИВАК	В.И.	

А14Б 458.010

Опора

Лист	Лист	Листов
1	1	2

ГОССТРОЙ СССР
САНТЕХПРОЕКТ
г. МОСКВА
ФОРМАТ: А4

Копировал: Логинова

ИНВ. ПОДЛ.		ПОДП. И ДАТА	ВЗАМ. ИНВ. И	ИНВ. № ДУБЛ.	ПОДП. И ДАТА	КОЛ. НА ИСПОЛН. А14Б 458.010										ПРИМЕЧАНИЕ
ФОРМАТ	ЗОНА	Лист	Обозначение	Наименование	-	01	02	03	04	05	06	07	08	09		
А3	3		А14Б 454.008-45	Кронштейн						4						
			-46	Кронштейн							4					
			-47	Кронштейн								4				
			-48	Кронштейн									4			
			-49	Кронштейн										4		
А4	4		А14Б 454.009-01	Основание	1	1	1	1	1	1						
			-03	Основание							1	1	1	1		
А4	5		А14Б 454.011-06	Косынка	1	1	1	1	1	1						
			-08	Косынка							1	1	1	1		

Изм.	Лист	№ докум.	Подп.	Дата

А14Б 458.010

Лист
2

Копировал: Белогорова

СЕРИЯ 3.903-13

ИЗД. В. П. СЕРИИ 3.903-13

А14Б 458.010СБ

Рис. 1

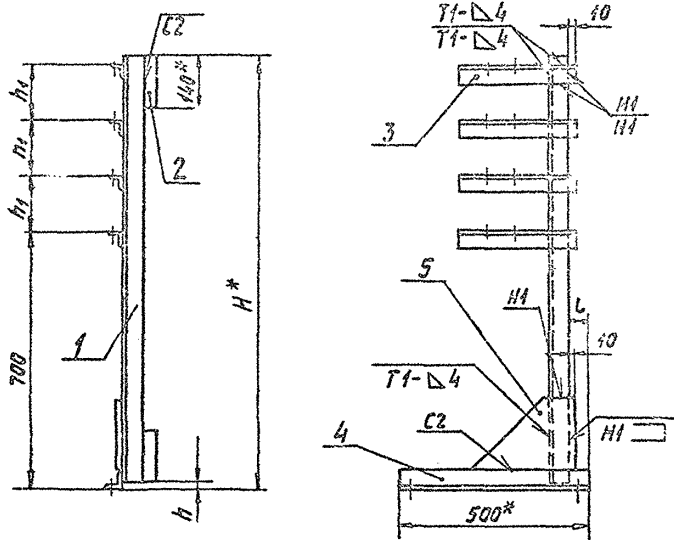
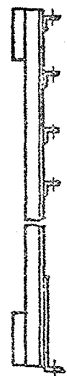


Рис. 2
Остальное см. рис. 1



Обозначение	Рис.	РАЗМЕРЫ, мм				Масса, кг
		Н*	h	h1	L	
А14Б 458.010	1	1170	6	150	50	9,07
-01	2			200		14,04
-02	1					
-03	2	1320	240	60	14,73	
-04	1					
-05	2	1620	300	60	15,89	
-06	1					
-07	2					
-08	1	1620	300	60	15,89	
-09	2					

- 1.* РАЗМЕРЫ ДЛЯ СПРАВКИ.
- 2. $\pm \frac{t_1}{2}$.
- 3. СВАРНЫЕ ШОВЫ ПО ГОСТ 5264-80

А14Б 458.010СБ			
ОПОРА		Лист <input type="checkbox"/> из <input type="checkbox"/> листов	
		СМ. ТАБЛ. -	
Исполн. В.А.Б.У.М.	Подп. Д.А.Т.	ГОССТРОЙ СССР САНТЕХПРОЕКТ В. П. СЕРИИ 3.903-13	
Взвеш. С.Е.А.С.К.	Э.И.Т.		
Пров. К.У.И.И.К.	А.С.Б.		
Рис. Г.А.К.У.И.И.К.	С.В.		
Гл. спец. С.А.И.И.Б.Е.Д.		КОПИРОДА: ЛОГИНОВА	
Н. контр. Я.А.Н.О.В.С.К.И.	С.И.К.		
Утв. С.И.В.А.Р.	С.В.С.	СЕРИЯ 3.903-13	

Ивв.№ подл. Подп.и дата Взам.инв.№ Ивв.№ дубл. Подп.и дата

серия 3. 903-13

Формат	Зона	Лист	Обозначение	Наименование	Кол. на исполн. А14Б 459.000-							Примечание		
					-	01	02	03	04	05	06		07	
				Документация										
А3			А14Б 444.000 Д	Технические требования										
А3			А14Б 459.000 СБ	Сборочный чертеж	×	×	×	×	×	×	×	×		
				Сборочные единицы										
А4	1		А14Б 454.010 -36	Растяжка	1									
			-37	Растяжка		1								
			-38	Растяжка			1							
			-39	Растяжка				1						

Условные обозначения

Изм.Лист № докум. Подп. Дата				А14Б 459.000			Лист		
РАЗР. БЕЛЯВСКАЯ							И	1	3
Пров. Крупник				Опора водоводяного подогревателя			ГОССТРОЙ СССР		
Рук. гр. Крупник							САНТЕХПРОЕКТ		
Н. контр. Урановский							г. Москва		
УТВ. Спивак							Формат: А4		
							Копировала: Логинова		

Ивв.№ подл. Подп.и дата Взам.инв.№ Ивв.№ дубл. Подп.и дата

Формат	Зона	Лист	Обозначение	Наименование	Кол. на исполн. А14Б 459.000-							Примечание	
					-	01	02	03	04	05	06		07
А4	1		А14Б 454.010 -40	Растяжка					1	1			
			-41	Растяжка						1	1		
А4	2		А14Б 459.010	Опора	1								
			-02	Опора		1							
			-04	Опора			1						
			-06	Опора				1					
			-08	Опора					1				
			-10	Опора						1			
			-12	Опора							1		
			-14	Опора								1	
	3		-01	Опора	1								
			-03	Опора		1							
			-05	Опора			1						
			-07	Опора				1					
			-09	Опора					1				
			-11	Опора						1			
			-13	Опора							1		
			-15	Опора								1	

Изм.Лист № докум. Подп. Дата				А14Б 459.000			Лист		
							2		
							Копировала: Логинова		

Инв. № подл. Подл. и дата Взам. инв. № Инв. № кубл. Подл. и дата

серия 3. 903-13

Формат Зонт	Лист	ОБОЗНАЧЕНИЕ	НАИМЕНОВАНИЕ	Кол. на исполн. А14Б 459. 000-								ПРИМЕЧАНИЕ	
				-	01	02	03	04	05	06	07		
			<u>ДЕТАЛИ</u>										
А3	4	А14Б 454. 001 -72	Уголок	2									
		-73	Уголок		2								
		-74	Уголок			2							
		-75	Уголок				2						
		-76	Уголок					2	2				
		-77	Уголок						2	2			
А4	5	А14Б 454. 002 -04	Хомут	4	4								
		-05	Хомут			4	4						
		-06	Хомут					4	4				
		-07	Хомут							4	4		
А4	6	А14Б 454. 003 -04	Подушка	4	4								
		-05	Подушка			4	4						
		-06	Подушка					4	4				
		-07	Подушка							4	4		
			<u>Стандартные изделия</u>										
	7		Гайка М16.4 ГОСТ 5915-70	16	16								
			Гайка М20.4 ГОСТ 5915-70			16	16	16	16	16	16		

Копировать: _____
 № докум. _____ Подл. _____ Дата _____

А14Б 459. 000

Лист 3

Копировал: Логинова

Формат: А4

Инв. № подл. Подл. и дата Взам. инв. № Инв. № кубл. Подл. и дата

Формат Зонт	Лист	ОБОЗНАЧЕНИЕ	НАИМЕНОВАНИЕ	Кол. на исполн. А14Б 459. 010-									ПРИМЕЧАНИЕ
				-	01	02	03	04	05	06	07	08	
			<u>ДОКУМЕНТАЦИЯ</u>										
А3		А14Б 459. 010 СБ	Сборочный чертеж	×	×	×	×	×	×	×	×	×	×
			<u>ДЕТАЛИ</u>										
А3	1	А14Б 454. 006 -16	Стойка	1	1	1	1						
		-21	Стойка					1	1				
		-36	Стойка							1	1		
		-22	Стойка									1	1
А4	2	А14Б 454. 007 -05	Плянка	2	2								
		-06	Плянка			2	2						
		-07	Плянка					2	2				
		-08	Плянка							2	2		
		-09	Плянка									2	2

Исполнения 10-15 см. лист 3

Копировать: _____
 № докум. _____ Подл. _____ Дата _____
 Разреш. БЕЛОРУССКАЯ СР. Кочаник Ю. В. 11.86
 Разреш. Кочаник Ю. В. 11.86
 Исполн. Яковлевский Ю. В. 11.86
 Утв. Степанов Ю. В. 11.86

А14Б 459. 010

Опора

Лист 1 из 3
 Лист 1 из 3
 Лист 3 из 3
 Госстрой СССР
 САНТЕХПРОЕКТ
 г. Москва

Копировал: Логинова

серия 3.903-13

ИВ. И ПОДА.		ПОДА. И ДАТА		ВЗЯТ. ИВ. И		ИВ. И ДУБА.		ПОДА. И ДАТА		Кол. на исполн. А14Б 459.010-										ПРИМЕЧАНИЕ		
ИВ.	ПОДА.	ПОДА.	ДАТА	ИВ.	ПОДА.	ИВ.	ДАТА	ПОДА.	ДАТА	-	01	02	03	04	05	06	07	08	09			
А3	3	А14Б 454.008	- 50	КРОНШТЕЙН	4	4																
			- 51	КРОНШТЕЙН		4	4															
			- 52	КРОНШТЕЙН				4	4													
			- 53	КРОНШТЕЙН					4	4												
			- 54	КРОНШТЕЙН														4				
			- 55	КРОНШТЕЙН															4			
А4	4	А14Б 454.009	- 05	ОСНОВАНИЕ	1	1	1	1														
			- 07	ОСНОВАНИЕ					1	1	1	1										
			- 08	ОСНОВАНИЕ														1	1			
А4	5	А14Б 454.011	- 09	КОСЫНКА	1	1	1	1														
			- 10	КОСЫНКА					1	1	1	1										
			- 11	КОСЫНКА														1	1			

ИВ. И ПОДА. ПОДА. И ДАТА

А14Б 459.010

Лист
2

КОПИРОВАЛ: ДЕНСОВА

СТОРМАТ АЧ

ИВ. И ПОДА.		ПОДА. И ДАТА		ВЗЯТ. ИВ. И		ИВ. И ДУБА.		ПОДА. И ДАТА		Кол. на исполн. А14Б 459.010-							ПРИМЕЧАНИЕ					
ИВ.	ПОДА.	ПОДА.	ДАТА	ИВ.	ПОДА.	ИВ.	ДАТА	ПОДА.	ДАТА	10	11	12	13	14	15							
А3		А14Б 459.010	СБ	СБОРОЧНЫЙ ЧЕРТЕЖ	×	×	×	×	×	×												
				<u>ДЕТАЛИ</u>																		
А3	1	А14Б 454.006	- 37	СТОЙКА	1	1			1	1												
			- 22	СТОЙКА					1	1												
А4	2	А14Б 454.007	- 10	ПЛАНКА	2	2			2	2												
			- 09	ПЛАНКА					2	2												
А3	3	А14Б 454.008	- 56	КРОНШТЕЙН	4																	
			- 57	КРОНШТЕЙН		4																
			- 58	КРОНШТЕЙН				4														
			- 59	КРОНШТЕЙН					4													
			- 60	КРОНШТЕЙН						4												
			- 61	КРОНШТЕЙН											4							
А4	4	А14Б 454.009	- 08	ОСНОВАНИЕ	1	1	1	1	1	1												
А4	5	А14Б 454.011	- 11	КОСЫНКА	1	1	1	1	1	1												

ИВ. И ПОДА. ПОДА. И ДАТА

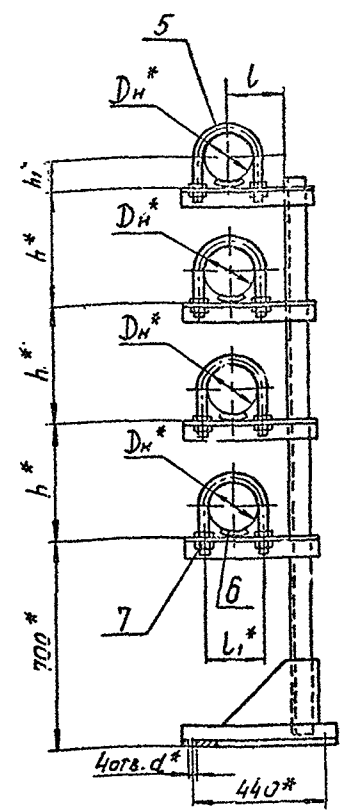
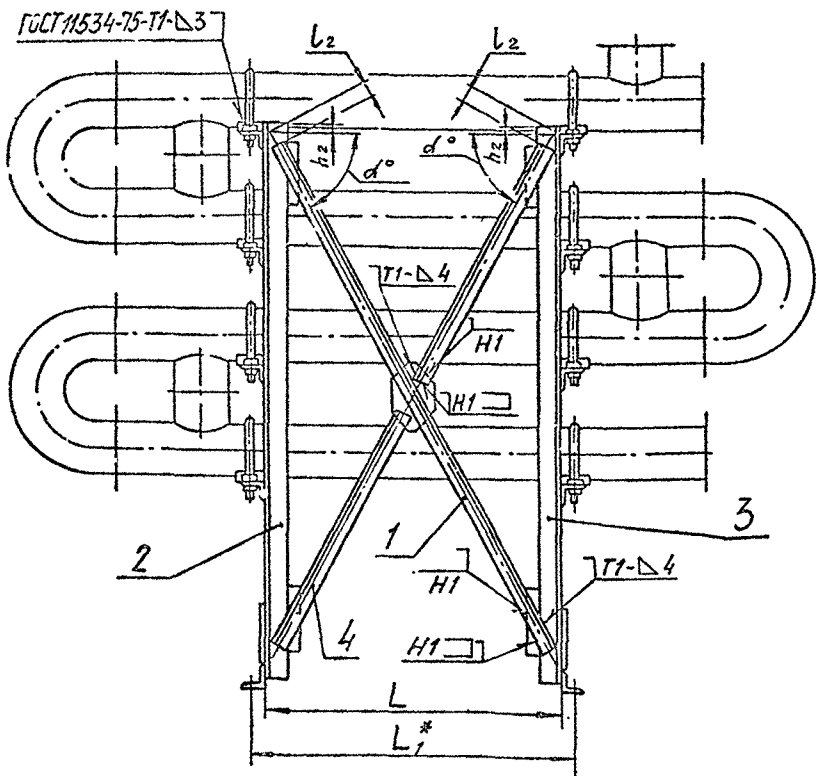
А14Б 459.010

Лист
3

КОПИРОВАЛ: ДЕНСОВА

СТОРМАТ АЧ

А14Б 459.000СБ



серия 3.903-13

Изм. № 001, Подп. и дата: Валин, И.В. № 01/14.01.88, Подп. и дата: Ильяшев, А.В. № 01/14.01.88

Обозначение	Размеры, мм										α°	Масса, кг
	Dн*	L	L*	l	L1*	L2	h*	h*	h2	d		
A14Б 459.000	168	1000	1080	175	188	65	400	87	10	18	62°	56,2
-01		2950	3030			70					30	32°
-02	219	1000	1090	205	242	80	500	113	20	22	65°	87,8
-03		2950	3040			45					36°	104,7
-04	273	900	1000	235	298	115	600	140	10	22	70°	118,6
-05		2850	2950			55					41°	142,3
-06	325	900	1000	260	350	115	600	166	10	22	70°	122,2
-07		2850	2950			55					41°	157,7

1.*РАЗМЕРЫ ДЛЯ СПРАВОК.

2. ± $\frac{E_2}{2}$.

3. СВАРНЫЕ ШВЫ ПО ГОСТ 5264-80, КРОМЕ ШВОВ УКАЗАННЫХ НА ЧЕРТЕЖЕ.

ИЗМ. ЛИСТ				№ АОРКУН				ПОДП. И ДАТА				А14Б 459.000СБ			
РАЗРАБ.				БЕЛЫЯСКАЯ				ИЛ				ОПОРА ВОДОВОДЯНОГО ПОДОГРЕВАТЕЛЯ.			
ПРОВЕР.				КРУДЧУК				РД				ИЛ-88			
РУК. ГРУП.				КРУДЧУК				СД				ИЛ-88			
Т. СПЕЦ.				БАЙЦЕРГ				ИЛ				ИЛ-88			
И. КОНТР.				ГРАНОВСКАЯ				ИЛ				ИЛ-88			
УТВ.				СПИВАК				ИЛ				ИЛ-88			
Лист		№		Листов		№		Листов		№		Листов			
И		И		И		И		И		И		И			
Масса		Масштаб		См.		Табл.		—		—		—			
Лист				Листов				Госстрой СССР				Сантехпроект			
И				И				г. Москва				г. Москва			
И				И				И				И			
И				И				И				И			

Копировал: Попова

Формат А3

А145 459.010 СБ

Рис.1

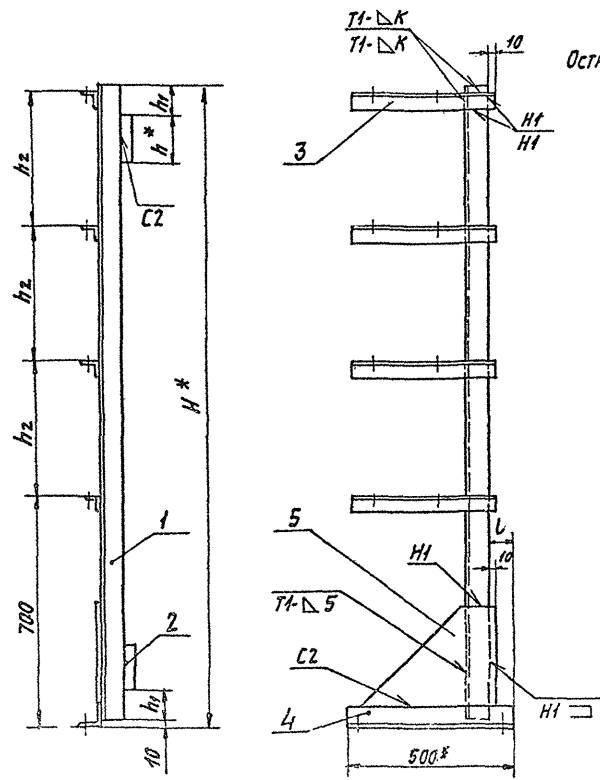
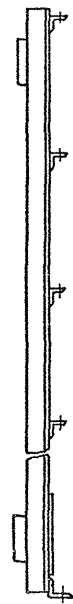


Рис.2

Остальное см. Рис.1



Обозначение	Рис.	РАЗМЕРЫ, мм				Масса		
		H*	h*	h1	h2	L	K	KP
А145 459.010	1		140	90				21,38
-01	2	1920			400	60		
-02	1		100	35				24,3
-03	2							
-04	1		170	140			4	33,5
-05	2	2220				500		
-06	1		120	40				33,4
-07	2							
-08	1		170	180			50	45,9
-09	2							
-10	1		120	50			6	50,1
-11	2	2520				600		
-12	1		170	180			4	47,0
-13	2							
-14	1		120	50			6	57,1
-15	2							

- 1. * Размеры для справок.
- 2. ± $\frac{1}{2}$.
- 3. Сварные швы по ГОСТ 5264-80.

серия 3.903-13

ИЗДАНИЕ 1984 г. ВСТАВКА № 1 К ДИПЛОМУ № 1000/84

А145 459.010 СБ				Лист	Масштаб	Масштаб
Опора				И	Стр.	—
				И	Табл.	—
Лист				Листов		1
ГОСТРОЙ СССР				САНТЕХПРОЕКТ		г. Москва

КОЛДОВАЯ ЛОГИНОВА

ФОРМАТ А3

Инд. № подл. Подп. и дата. Взят. инв. №. Инв. № дубл. Подп. и дата.

серия 3. 903-13

Серия	Зона	Лист	ОБОЗНАЧЕНИЕ	НАИМЕНОВАНИЕ	Кол. на исполн. А14Б 460. 000-									Примечание		
					-	01	02	03	04	05	06	07	08		09	
				ДОКУМЕНТАЦИЯ												
A3			A14Б 444. 000Д	ТЕХНИЧЕСКИЕ ТРЕБОВАНИЯ												
A3			A14Б 460. 000СБ	СБОРОЧНЫЙ ЧЕРТЕЖ	×	×	×	×	×	×	×	×	×	×	×	×
				СБОРОЧНЫЕ ЕДИНИЦЫ												
A4	1		A14Б 454. 010	РАСТЯЖКА	1											
			-01	РАСТЯЖКА		1										
			-02	РАСТЯЖКА			1	1								
			-03	РАСТЯЖКА					1	1						

Условные обозначения

Изм.	Лист	№ докум.	Лист	Дата
Рядов.	БЕЛАЗСКИЙ	ЖЗН		
Лист	КРУПНИК	ЖЗН	№36	
Рядов.	КРУПНИК	ЖЗН		
И. контр.	ВАЛЮВСКИЙ	ЖЗН	№2	
УТВ.	СПИВЯК	ЖЗН	№35	

A14Б 460. 000

Опора
водооградного
подогревателя

Лист 1 из 3
Лист 1 из 3
Лист 3 из 3
госпроект ссср
САНТЕХПРОЕКТ
г. Москва

КОПИРОВАЛ: ПОГНИНОВА

ФОРМАТ А4

Инд. № подл. Подп. и дата. Взят. инв. №. Инв. № дубл. Подп. и дата.

Серия	Зона	Лист	ОБОЗНАЧЕНИЕ	НАИМЕНОВАНИЕ	Кол. на исполн. А14Б 460. 000-									Примечание		
					-	01	02	03	04	05	06	07	08		09	
A4	1		A14Б 454. 010-04	РАСТЯЖКА						1						
			-05	РАСТЯЖКА								1				
			-06	РАСТЯЖКА									1			
			-07	РАСТЯЖКА										1		
A4	2		A14Б 460. 010	ОПОРА	1	1										
			-02	ОПОРА			1	1								
			-04	ОПОРА					1	1						
			-06	ОПОРА						1	1					
			-08	ОПОРА								1	1			
			-01	ОПОРА	1	1										
			-03	ОПОРА			1	1								
			-05	ОПОРА					1	1						
			-07	ОПОРА							1	1				
			-09	ОПОРА									1	1		
				ДЕТАЛИ												
A3	4		A14Б 454. 001	УГОЛОК	2											
			-01	УГОЛОК		2										

Изм.	Лист	№ докум.	Лист	Дата

A14Б 460. 000

КОПИРОВАЛ: ПОГНИНОВА

ФОРМАТ А4

Лист 2

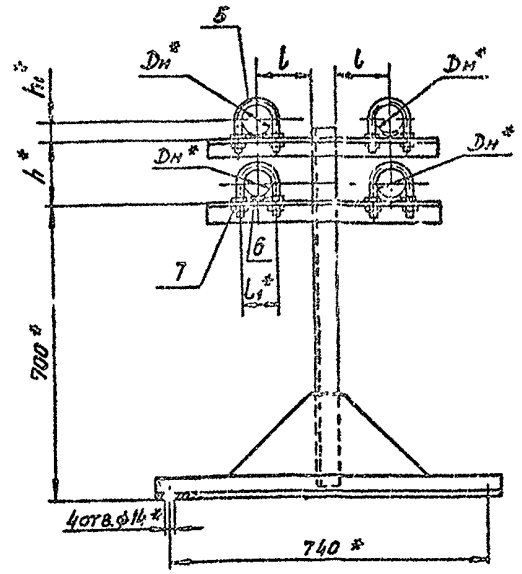
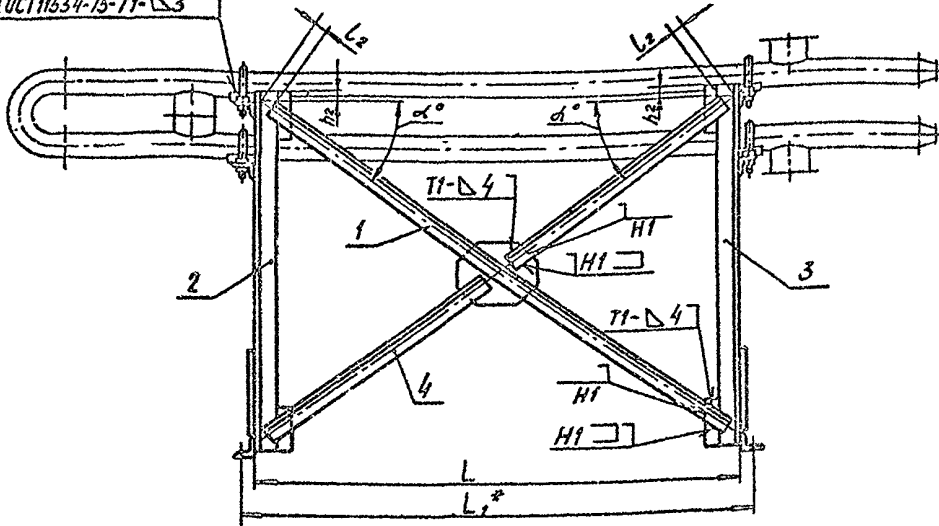
ИНВ. № ПОДА		ПОДП. И ДАТА		ВЗАИМ. ИНВ. № ЧЕЛ.		ПОДП. И ДАТА		серия 3.903-13										
ФОРМАТ	КОЛ. ЛИСТОВ	ОБОЗНАЧЕНИЕ		НАИМЕНОВАНИЕ		КОЛ. НА ИСПОЛН. А14Б 460.000 -										ПРИМЕЧАНИЕ		
		№	Поз.	№	Поз.	-	01	02	03	04	05	06	07	08	09			
А3	4	A14Б 454.001-02		УГОЛОК		2		2										
		-03		УГОЛОК				2		2								
		-04		УГОЛОК								2						
		-05		УГОЛОК									2					
		-06		УГОЛОК										2				
		-07		УГОЛОК											2			
А4	5	A14Б 454.002		ХОМУТ		4	4	4	4									2
		-01		ХОМУТ						4	4							
		-02		ХОМУТ								4	4					
		-03		ХОМУТ										4	4			
А4	6	A14Б 454.003		ПОДУШКА		4	4	4	4									
		-01		ПОДУШКА						4	4							
		-02		ПОДУШКА								4	4					
		-03		ПОДУШКА										4	4			
				СТАНДАРТНЫЕ ИЗДЕЛИЯ														
	7			ГАЙКА М10 ГОСТ 5915-70		16	16	16	16									
				ГАЙКА М12 ГОСТ 5915-70						16	16	16	16	16	16			
						А14Б 460.000										Лист 3		
ИЗДАНИЕ № ДОКУМ. ПОДП. ДАТА						КОПИРОВАЛ: КРАИНИНА										ФОРМАТ А4		

ИНВ. № ПОДА		ПОДП. И ДАТА		ВЗАИМ. ИНВ. № ЧЕЛ.		ПОДП. И ДАТА		серия 3.903-13											
ФОРМАТ	КОЛ. ЛИСТОВ	ОБОЗНАЧЕНИЕ		НАИМЕНОВАНИЕ		КОЛ. НА ИСПОЛН. А14Б 460.010 -										ПРИМЕЧАНИЕ			
		№	Поз.	№	Поз.	-	01	02	03	04	05	06	07	08	09				
А3		A14Б 460.010 СБ		ДОКУМЕНТАЦИЯ															
				СБОРОЧНЫЙ ЧЕРТЕЖ		×	×	×	×	×	×	×	×	×	×	×	×	×	×
				ДЕТАЛИ															
А3	1	A14Б 454.006		СТОЙКА		1	1												
		-01		СТОЙКА				1	1	1	1								
		-02		СТОЙКА								1	1						
		-03		СТОЙКА											1	1			
А4	2	A14Б 454.007		ПЛАНКА		2	2	2	2	2	2	2	2						
А3	3	A14Б 460.001		КРОНШТЕЙН		2	2	2	2										
		-01		КРОНШТЕЙН						2	2								
		-02		КРОНШТЕЙН								2	2						
		-03		КРОНШТЕЙН										2	2				
А4	4	A14Б 460.002		ОСНОВАНИЕ		1	1	1	1	1	1	1	1	1	1	1	1	1	1
А3	5	A14Б 460.003		КОСЫНКА		1	1	1	1	1	1	1	1	1	1	1	1	1	1

ИЗДАНИЕ № ДОКУМ. ПОДП. ДАТА						А14Б 460.010										Лист 1
РАЗРАБ. УЧАСТНИК						ОПОРА										ГОСТРОИ СССР
ПРОВ. КРУПНИК																САЛ. Е. ХЛОПКОТ
ЭКСПЛУАТАЦИОННИК																Г. МОСКВА
КОНТРА. РАБОДЕКА																ФОРМАТ А4
УТВ. ОЛЫВК						КОПИРОВАЛ: КРАИНИНА										

А14Б 460.000 СБ

ГОСТ 11534-75-71-Δ3



серия 3.903-13

Имя и Фамилия Изобретателя
Подпись и дата
Имя и Фамилия Разраб. в.в.отм.

Обозначение	Размеры, мм									α°	Масса, кг
	Dн*	L	L1*	L	L1*	L2	h*	h1*	h2		
А14Б 460.000		1130	1180			30	150		15	36°	24,2
-01	57	3120	3170	120	70	20	200	32	30	14°	40,7
-02		1130	1180			30			15	38°	24,6
-03		3120	3170			20			30	15°	40,9
-04	76	1130	1180	130	90	30	41	15	38°	26,9	
-05		3120	3170			20			30	15°	43,1
-06	89	1130	1180	106	50	240	4,3	10	39°	27,3	
-07		3120	3170			20			15°	44,0	
-08	114	1000	1050	140	128	35	300	60	20	44°	28,2
-09		2950	3000			25			18°	43,8	

1* Размеры для справок

2. ± $\frac{t_3}{2}$.

3. Сварные швы по ГОСТ 5264-80, кроме швов указанных на чертеже.

А14Б 460.000 СБ				ОПРА			Лист	Масса	Масштаб
				ВОДОВОДЯНОГО ПОДОГРЕВАТЕЛЯ.			Ст.		
Изм.	Лист	№ док. ун.	Подп.	Дата					
РАЗРАБ.	БЕЛЯВСКАЯ	СНТ							
ПРОВЕР.	КРУПНИК			И-86					
Рук. гр.	КРУПНИК								
Гл. спец.	ВАЙНБЕРГ								
Н. контр.	БРЯНОВСКИЙ			1981					
Утв.	СИНЦАК			06.85					
Копировал: Лолова							Формат А5		

А14Б 460.010 СБ

Рис. 1

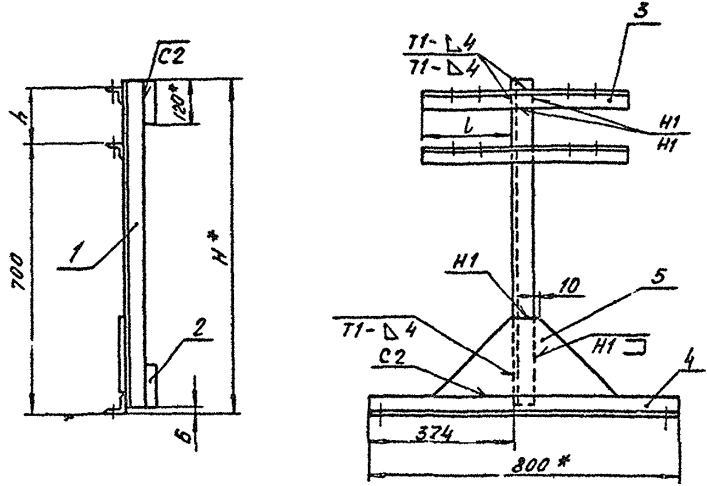


Рис. 2

Остальное см. рис. 1



Обозначение	Рис.	РАЗМЕРЫ, мм			Масса, кг
		h*	h	l	
А14Б 460.010	1	870	150	230	8,61
-01	2				
-02	1	920	200	250	8,75
-03	2				
-04	1				
-05	2	960	240	250	9,53
-06	1				
-07	2	1020	300	270	10,02
-08	1				
-09	2				

1. * РАЗМЕРЫ ДЛЯ СПРАВОК.
2. ± $\frac{сз}{2}$.
3. СВАРНЫЕ ШВЫ ПО ГОСТ 5264-80.

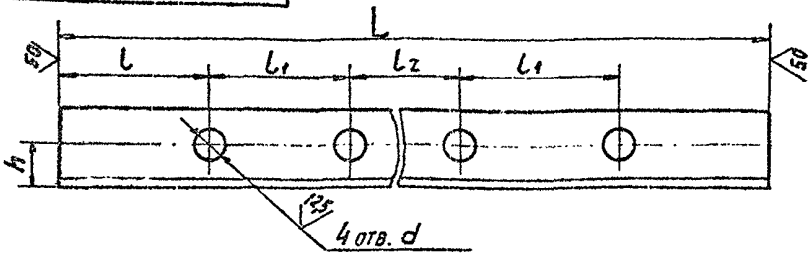
ИВ. ПЛОДА Подпр. на д. атла ВЗАМ. ИВ. П. ИВ. П. ИВ. П. Подпр. МААТТА

А14Б 460.010 СБ				Лист 1 из 1	
ОПОРА.				Стр.	-
				Масшт.	-
ИЗМ. ИСТ. № ПОДР. УМ. ПОДР. ДАТА				Лист 1 из 1	
РАЗРАБ.	БЕЛОВАСКАЯ	СВЕТ-		Госстрой СССР	
Пров.	КРУПНИК	СВ	И-ХЛ	САНИТЕХПРОЕКТ	
Рук. гв.	КРУПНИК			г. МОСКВА	
ТЛ. СПЕЦ.	ВАЙНБЕРГ				
И. КОНТ.	БРАНОВСКИЙ		И. В. С.		
Утв.	СЛУЧАК		ОС. СБ.		

КОПИРОВАЛ: ПЛОДА

ПРОДОЛЖЕНИЕ

A145 460.001



ТАБЛИЦА

ОБОЗНАЧЕНИЕ	РАЗМЕРЫ, ММ						МАТЕРИАЛ	МАССА, КГ
	L	L1	L2	L3	h	d		
A145 460.001	505	75	70	215	20	12	Уголок 36x36x4.6-ГОСТ 8509-72 вст 3-1-ГОСТ 535-79	1,08
-01	545	75	90					
-02	545	67	106	199	25	14	Уголок 45x45x4.6-ГОСТ 8509-72 вст 3-1-ГОСТ 535-79	1,47
-03	585		128	197				1,58
-04	720	66		212	30	18	Уголок 50x50x4.6-ГОСТ 8509-72 вст 3-1-ГОСТ 535-79	2,16
-05	733		188	225				2,2
-06	853	69	242	271	35		Уголок 50x50x5.6-ГОСТ 8509-72 вст 3-1-ГОСТ 535-79	4,04
-07	873	71	298	235	40		Уголок 63x63x5.6-ГОСТ 8509-72 вст 3-1-ГОСТ 535-79	4,64
-08	890			252	45	22	Уголок 70x70x5.6-ГОСТ 8509-72 вст 3-1-ГОСТ 535-79	6,48
-09	1090	70	350	250	40		Уголок 63x63x5.6-ГОСТ 8509-72 вст 3-1-ГОСТ 535-79	7,48
-10	1100			260	50		Уголок 70x70x5.6-ГОСТ 8509-72 вст 3-1-ГОСТ 535-79	8,52
-11	510	75	70	220	20	12	Уголок 36x36x4.6-ГОСТ 8509-72 вст 3-1-ГОСТ 535-79	1,09
-12	550		90					
-13	590	67	106	204	25	14	Уголок 45x45x4.6-ГОСТ 8509-72 вст 3-1-ГОСТ 535-79	1,48
-14	590		128	202				1,59
-15	726	65	188	218	30	18	Уголок 50x50x4.6-ГОСТ 8509-72 вст 3-1-ГОСТ 535-79	2,18
-16	726						Уголок 50x50x4.6-ГОСТ 8509-72 вст 3-1-ГОСТ 535-79	3,05

ОБОЗНАЧЕНИЕ	РАЗМЕРЫ, ММ						МАТЕРИАЛ	МАССА, КГ
	L	L1	L2	h	d			
A145 460.001-17	870	69	242	248			Уголок 50x50x5.6-ГОСТ 8509-72 вст 3-1-ГОСТ 535-79	5,38
-18	990			252	45		Уголок 63x63x5.6-ГОСТ 8509-72 вст 3-1-ГОСТ 535-79	7,21
-19	1000	71	298	262		22	Уголок 70x70x5.6-ГОСТ 8509-72 вст 3-1-ГОСТ 535-79	8,06
-20	1100			260	50		Уголок 63x63x5.6-ГОСТ 8509-72 вст 3-1-ГОСТ 535-79	7,53
-21	1110	70	350	270	55		Уголок 70x70x5.6-ГОСТ 8509-72 вст 3-1-ГОСТ 535-79	8,56
-22	563	67	106	217			Уголок 45x45x4.6-ГОСТ 8509-72 вст 3-1-ГОСТ 535-79	1,52
-23	603		128	215	25	14	Уголок 45x45x4.6-ГОСТ 8509-72 вст 3-1-ГОСТ 535-79	1,63
-24		66			30		Уголок 50x50x4.6-ГОСТ 8509-72 вст 3-1-ГОСТ 535-79	3,11
-25	740		188	232	35	18	Уголок 50x50x4.6-ГОСТ 8509-72 вст 3-1-ГОСТ 535-79	3,52
-26	870	69	242	248	40		Уголок 50x50x4.6-ГОСТ 8509-72 вст 3-1-ГОСТ 535-79	4,62
-27	1000	71	298	262	45		Уголок 63x63x5.6-ГОСТ 8509-72 вст 3-1-ГОСТ 535-79	7,29
-28	1010			272	55	22	Уголок 70x70x5.6-ГОСТ 8509-72 вст 3-1-ГОСТ 535-79	8,08
-29	1120	70	350	280	60		Уголок 70x70x5.6-ГОСТ 8509-72 вст 3-1-ГОСТ 535-79	8,8

серия 3.903-13

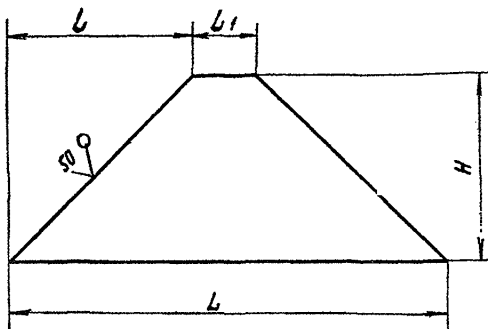
ИЗМЕНЕНИЯ СЕРИИ 3.903-13 КОСЯКОВ, КОСЯКОВ, КОСЯКОВ, КОСЯКОВ, КОСЯКОВ

Неуказанные предельные отклонения размеров H_{14} ; h_{14} ; $\frac{\pm t_2}{2}$

A145 460.001					
Изм.лист № докум.	Полп.	ВРГА	Лит.	Масса	Условные
Разраб. БЕЛЫЯСКАЯ	СП-1		И	СИ	-
Пров. КРУПНИК		И-86	И	ТАБЛ.	-
Рук. гр. КРУПНИК					
Гл. спец. ЯКИМБЕРГ					
И.контр. БРАНОВСКАЯ					
Утв. Сивяк		06.06.86			

A14Б460.003

✓(✓)



Обозначение	РАЗМЕРЫ, мм				МАТЕРИАЛ	МАССА, кг
	L	L1	L1	H		
A14Б460.003	500	217,5	65	200	Лист Б 4,0 ГОСТ19903-74	1,77
-01	600	265	70	250	Лист Б 8,0 ГОСТ19903-74 в ст. 3 ГОСТ14637-79	2,63
-02		258,5	83		Лист Б 5,0 ГОСТ19903-74 в ст. 3 ГОСТ14637-79	3,35
-03		250	100		Лист Б 6,0 ГОСТ19903-74 в ст. 3 ГОСТ14637-79	4,12
-04		245	110		Лист Б 7,0 ГОСТ19903-74 в ст. 3 ГОСТ14637-79	4,88
-05	500	215	70	200	Лист Б 4,0 ГОСТ19903-74 в ст. 3 ГОСТ14637-79	1,79
-06	600	262	76	250	Лист Б 5,0 ГОСТ19903-74 в ст. 3 ГОСТ14637-79	3,32
-07		240	120		Лист Б 8,0 ГОСТ19903-74 в ст. 3 ГОСТ14637-79	5,65
-08		500	208,5		83	200
-09	700	305	90	300	Лист Б 6,0 ГОСТ19903-74 в ст. 3 ГОСТ14637-79	4,65
-10		300	100		Лист Б 6,0 ГОСТ19903-74 в ст. 3 ГОСТ14637-79	5,65
-11		295	110		Лист Б 7,0 ГОСТ19903-74 в ст. 3 ГОСТ14637-79	6,68
-12		290	120		Лист Б 8,0 ГОСТ19903-74 в ст. 3 ГОСТ14637-79	7,72
-13		285	130			7,82

Неуказанные предельные отклонения размеров h14; ± 0,2

Серия 3.903-13

Имя, фамилия, отчество и дата
В.А.М.Иванов 10.01.84

A14Б460.003					Лист	Масса	Масштаб
ИЗМ.	Лист	№ докум.	Подп.	Дата	И	См.	ТАБ.А
РАЗРАБ.		БЕЛЯВСКАЯ			Косынка		
ПРОВ.		КРЫЛНИК		VI.86			
ЭКСПЛУАТ.		КРЫЛНИК			См. табл.		
Т. СПЕЦ.		ВАННЕРГ					
И. ДОП.Т.		ГРАНОВСКИЙ			ГОССТРОИ СССР САНТЕХПРОЕКТ Г.МОСКВА		
УТВ.		СПИВАК					

КОПИРОВАТЬ: КРАЙНИЙ ФОРМАТ А3

серия 3:903-13

Инв. № подл.	Подп. и дата	Взам инв. №	Инв. № дубл.	Подп. и дата
--------------	--------------	-------------	--------------	--------------

Формат	Зона	Поз.	ОБОЗНАЧЕНИЕ	НАИМЕНОВАНИЕ	Кол. на исполн. А14Б 461.000-							Примечание		
					-	01	02	03	04	05	06		07	
				Документация										
A3			A14Б 444.000 Д	Технические требования										
A3			A14Б. 461.000 СБ	Сборочный чертёж	×	×	×	×	×	×	×	×	×	×
				Сборочные единицы										
A4	1		A14Б 454.010-08	растяжка	1									
			-09	растяжка	1									
			-10	растяжка		1								
			-11	растяжка			1							

УСЛОВНОЕ
НАИМЕНОВАНИЕ

Изм.	Лист	№ докум.	Подп.	Дата
РАЗРАБ.	БЕЛВСКАЯ			
ПРОВ.	КРУПНИК			VI-86
Рис. групп.	КРУПНИК			
И. контр.	Грановский			
УТВ.	Спивак			

A14Б 461.000

Опора
водоводяного
подогревателя

Лист	Лист	Листов
11	1	3

Госстрой СССР
САНТЕХПРОЕКТ
г. Москва
формат А4

Копировал: Ерафеева

Инв. № подл.	Подп. и дата	Взам инв. №	Инв. № дубл.	Подп. и дата
--------------	--------------	-------------	--------------	--------------

Формат	Зона	Поз.	ОБОЗНАЧЕНИЕ	НАИМЕНОВАНИЕ	Кол. на исполн. А14Б 461.000-							Примечание		
					-	01	02	03	04	05	06		07	
A4	1		A14Б 454.010-12	растяжка				1	1					
			-13	растяжка					1	1				
A4	2		A14Б 461.010	Опора	1									
			-02	Опора	1									
			-04	Опора		1								
			-06	Опора			1							
			-08	Опора				1						
			-10	Опора					1					
			-12	Опора						1				
			-14	Опора							1			
	3		-01	Опора	1									
			-03	Опора		1								
			-05	Опора			1							
			-07	Опора				1						
			-09	Опора					1					
			-11	Опора						1				
			-13	Опора							1			
			-15	Опора								1		

Изм.	Лист	№ докум.	Подп.	Дата
------	------	----------	-------	------

A14Б 461.000

Копировал: Ерафеева

формат А4

Лист
2

серия 3.903-13

ИНВ. № ДОК. ПОДЛ. И ДАТА		ВЗАИМ. № ИНВ. № ДОК. ПОДЛ. И ДАТА		КОЛ. НА ИСПОЛ. А14Б 461.000 -								ПРИМЕЧАНИЕ
ФОРМАТ	ЛОЖ.	ОБОЗНАЧЕНИЕ	НАИМЕНОВАНИЕ	-	01	02	03	04	05	06	07	
			<u>ДЕТАЛИ</u>									
A3	4	A14Б 454.001-16	УГОЛОК	2								
		-17	УГОЛОК		2							
		-18	УГОЛОК			2						
		-19	УГОЛОК				2					
		-20	УГОЛОК					2	2			
		-21	УГОЛОК						2	2		
A4	5	A14Б 454.002-04	ХОМУТ	4	4							
		-05	ХОМУТ			4	4					
		-06	ХОМУТ					4	4			
		-07	ХОМУТ							4	4	
A5	6	A14Б 454.003-04	ПОДУШКА	4	4							
		-05	ПОДУШКА			4	4					
		-06	ПОДУШКА					4	4			
		-07	ПОДУШКА							4	4	
			<u>СТАНДАРТНЫЕ ИЗДЕЛИЯ</u>									
	7		ЛАНКА М16.ГОСТ5915-70	16	16							
			ЛАНКА М20.ГОСТ5915-70			16	16	16	16	16	16	
				A14Б 461.000								Лист 3

КОПИРОВАЛ: КРАИАННА

ФОРМАТ А4

ИНВ. № ДОК. ПОДЛ. И ДАТА		ВЗАИМ. № ИНВ. № ДОК. ПОДЛ. И ДАТА		КОЛ. НА ИСПОЛ. А14Б 461.010 -									ПРИМЕЧАНИЕ
ФОРМАТ	ЛОЖ.	ОБОЗНАЧЕНИЕ	НАИМЕНОВАНИЕ	-	01	02	03	04	05	06	07	08	
			<u>ДОКУМЕНТАЦИЯ</u>										
A3		A14Б 461.010 СБ	СБОРОЧНЫЙ ЧЕРТЕЖ	×	×	×	×	×	×	×	×	×	×
			<u>ДЕТАЛИ</u>										
A3	1	A14Б 454.006-11	СТОЙКА	1	1								
		-23	СТОЙКА			1	1						
		-24	СТОЙКА					1	1	1	1		
		-07	СТОЙКА									1	1
A4	2	A14Б 454.007-01	ПЛАНКА	2	2								
		-04	ПЛАНКА			2	2			2	2		
		-06	ПЛАНКА					2	2			2	2
A3	3	A14Б 460.001-04	КРОНШТЕЙН	2	2								
		-05	КРОНШТЕЙН			2	2						

A14Б 461.1'10

Исполнения 10-15 см. лист 3

№	Лист	№ докум.	Подл.	Дата
РАЗРАБ.	КРАИАННА			
ПРОВ.	КРАИАННА			
ВЫСШ. КТ.	КРАИАННА			
КОНТРОЛ.	КРАИАННА			
УТВ.	СПИВАК			

ОПОРА

Лист	Лист	Листов
11	1	3

ГОССТРОЙ СССР
САНТЕХПРОЕКТ

ИВ. № ПСД, Подп. и дата

серия 3.903-13

Код	Лист	Обозначение	Наименование	Кол. на испол. А14Б 461.010 -									Примечание	
				01	02	03	04	05	06	07	08	09		
43	3	A14Б 460.001-06	Кронштейн				2	2	2	2				
		-07	Кронштейн									2	?	
		4	A14Б 460.002-01	Основание	1	1								
		-02	Основание			1	1							
		-03	Основание					1	1	1	1	1	1	
43	5	A14Б 460.003-01	Косынка	1	1									
		-02	Косынка			1	1	1	1	1	1	1	1	

ИЗДАНИЕ _____ ИЗОБРАЖ. _____ ПОДП. _____ ДАТА _____
 КОПИРОВАЛ: КРАНАИЛА
 ФОРМАТ А4

ИВ. № ПСД, Подп. и дата

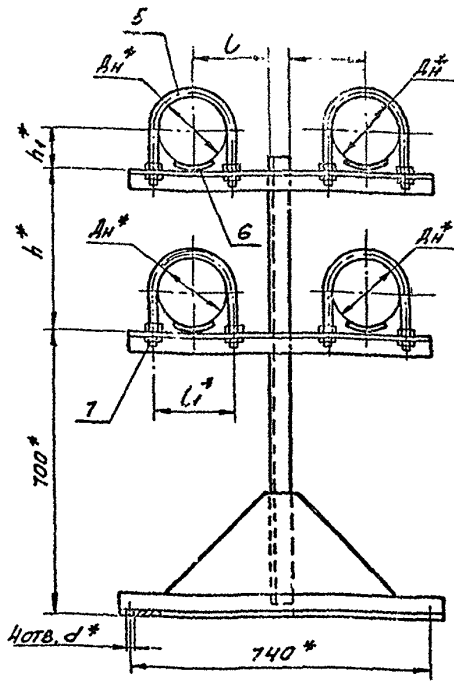
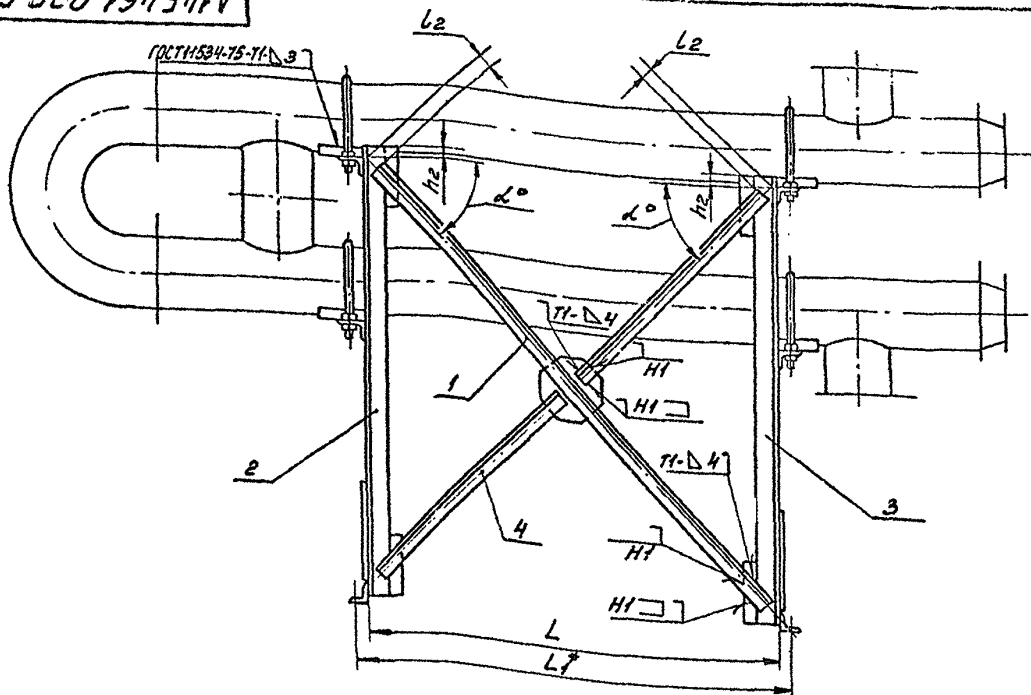
Код	Лист	Обозначение	Наименование	Кол. на испол. А14Б 461.010 -						Примечание	
				10	11	12	13	14	15		
			ДОКУМЕНТАЦИЯ								
43		A14Б 461.010 СБ	СБОРОЧНЫЙ ЧЕРТЕЖ	X	X	X	X	X	X	X	
			ДЕТАЛИ								
43	1	A14Б 454.006-25	Стойка	1	1	1	1				
		-26	Стойка					1	1		
44	2	A14Б 454.007-08	Планка	2	2						
		-07	Планка			2	2				
		-10	Планка					2	2		
43	3	A14Б 460.001-08	Кронштейн	2	2						
		-09	Кронштейн			2	2				
		-10	Кронштейн					2	2		
44	4	A14Б 460.002-04	Основание	1	1	1	1				
		-05	Основание					1	1		
43	5	A14Б 460.003-03	Косынка	1	1	1	1				
		-04	Косынка					1	1		

ИЗДАНИЕ _____ ИЗОБРАЖ. _____ ПОДП. _____ ДАТА _____
 КОПИРОВАЛ: КРАНАИЛА
 ФОРМАТ А4

А14Б461.000 СБ

серия 3.903-13

ИЗМ. И ПОДЛ. ПОДА. И ДАТА ПОДА. И ДАТА ИЗМ. И ПОДЛ. ПОДА. И ДАТА



Обозначение	РАЗМЕРЫ, мм										α°	Масса, кг
	Ан*	L	L1*	L	L1*	L2	h*	h1*	h2	d*		
А14Б461.000	168	1000	1060	175	188	40	400	87	20	18	47°	33,7
-01		2950	3020			25					20°	61,5
-02	219	1000	1070	205	212	40	500	113			50°	59,1
-03		2950	3020			20					22°	65,9
-04		900	970	235	298	50			10		55°	
-05	273	2850	2940			30	600	140		22	24°	100,4
-06		900	990	260	350	50					55°	84,2
-07	325	2850	2950			30		166			24°	129,6

- 1.* РАЗМЕРЫ ДЛЯ СПРАВКИ.
- 2. ± $\frac{t_2}{2}$.
- 3 СВАРНЫЕ ШВЫ ПО ГОСТ 5264-80, КРОМЕ ШВОВ УКАЗАННЫХ НА ЧЕРТЕЖЕ.

А14Б461.000 СБ			
ИЛЛ. ЛИСТ		И ДОКУМ. ПОДЛ. ДРУГ	
Р.З.Р.В. БЕЛЯКОВ		ИЛЛ. ТАБЛ. -	
ПРОВ. КРУПНИК		ИЛЛ. ТАБЛ. -	
Р.У.К. Г.Р. КРУПНИК		ИЛЛ. ТАБЛ. -	
Л.С.ЛЕЧ. ВАЙНБЕРГ		ИЛЛ. ТАБЛ. -	
И.КОНТ. ПРАНСОМ		ИЛЛ. ТАБЛ. -	
УТВ. СЛИБЯК		ИЛЛ. ТАБЛ. -	
Опора водоводяного подогревателя			
ЛИТ.	МАССА	МАШТАБ	
И	ТАБЛ.		
ЛИСТ		ЛИСТОВ	
ГОСТРОИ СССР		САЙТЕХПРОЕКТ	
г. МОСКВА		ФОРМАТ А3	

КОПИРОВАЛ: ДЕННОВА

А4Б461.010 СБ

серия 3.903-13

ИЗВ. И ПОСЛ. ПОДЛ. И ИСП.А. ШАРМ. ИЛИ И ДИВ. ДИВ.А. ПОСЛ. И ИСП.А.

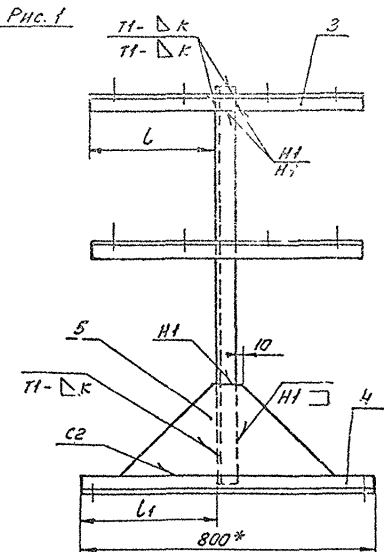
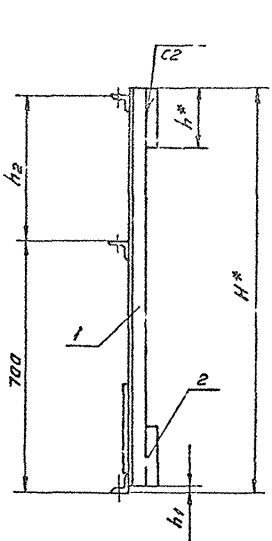


Рис. 2

Остальное см. Рис. 1



Обозначение	Рис.	Размеры, мм							Масса кг
		H*	h*	h1	h2	L	L1	K	
А4Б461.010	1		170	6			375		10,9
-01	2	1120			400	335			17,1
-02	1		100						17,1
-03	2								17,1
-04	1		170					4	21,4
-05	2	1220			500	395	368		21,2
-06	1		100						21,2
-07	2			10					21,2
-08	1		170						23,0
-09	2					405			23,0
-10	1		120						32,8
-11	2	1320			600		360		32,8
-12	1		170					6	31,5
-13	2					505			31,5
-14	1		120				355		46,7
-15	2								46,7

1. Размеры для справок

2. ± 0,2

3. Сварные швы по ГОСТ 5264-80.

				А4Б 461.010 СБ				
ИЗДАНИЕ	И ДОКУМ.	ПОДП.	ДАТА	Опора	ЛИТ.	МАССА ГММ.	КОЭФФ.	
РАЗРАБ.	БЕЛЫХ	И.И.	VI.86					
ПРОВ.	КРУПНИК	В.В.	VI.86					
РИС. ГР.	КРУПНИК	В.В.	VI.86					
Т.С. СПЕЦ.	ВАНДЕРБЕРГ	В.В.	VI.86					
Н. КОНТ.	ВАНДЕРБЕРГ	В.В.	VI.86					
УТВ.	СИНЯК	В.В.	VI.86					
				Лист		Из листов 1		
				ГОССТРОЙ ССРС САНТЕХПРОЕКТ г. Москва				

КОПИРОВАЛ: ИЕННИСОВ

ФОРМАТ А3

серия 3.903-13

И№.№ подл.	Подп. и дата	Взам.И№.№	И№.№ дубл.	Подп. и дата
------------	--------------	-----------	------------	--------------

Формат	Земля	Лист	Обозначение	Наименование	Кол. на исполн. А14Б 462.010 -									Примечание		
					-	01	02	03	04	05	06	07	08		09	
				Документация												
A3			A14Б 444.000 Д	Технические требования												
A3			A14Б 462.000 СБ	Сборочный чертёж	X	X	X	X	X	X	X	X	X	X	X	X
				Сборочные единицы												
A4	1		A14Б 454.010-14	растяжка	1											
			-15	РАСТЯЖКА		1										
			-16	РАСТЯЖКА			1	1								
			-17	РАСТЯЖКА					1	1						

Слабое наименование

Изм	Лист	№ докум	Подп.	Дата
РАЗРАБ.	БЕЛЫЙ	БЕЛЫЙ	ВУСЧ	-
ПРОВ.	КРУПНИК	ВУСЧ	И-84	
Рук.групп.	КРУПНИК	ВУСЧ		
И контр.	РАДОВИЖИИ	ВУСЧ	07.87	
УТВ.	СТИВЯК	ВУСЧ	08.87	

A14Б 462.000

Опора
водоодеяного
подогревателя

Лист	Лист	Листов
1	1	3

Госстрой СССР
САНТЕХПРОЕКТ
г. Москва

Копиробал: Ерофеева

Формат А4

И№.№ подл.	Подп. и дата	Взам.И№.№	И№.№ дубл.	Подп. и дата
------------	--------------	-----------	------------	--------------

Формат	Земля	Лист	Обозначение	Наименование	Кол. на исполн. А14Б 462.000 -									Примечание		
					-	01	02	03	04	05	06	07	08		09	
A4	1		A14Б 454.010-18	растяжка							1					
			-19	РАСТЯЖКА									1			
			-20	РАСТЯЖКА										1		
			-21	РАСТЯЖКА											1	
A4	2		A14Б 462.010	Опора	1	1										
			-02	Опора			1	1								
			-04	Опора					1	1						
			-06	Опора							1	1				
			-08	Опора									1	1		
	3		-01	Опора	1	1										
			-03	Опора			1	1								
			-05	Опора					1	1						
			-07	Опора							1	1				
			-09	Опора									1	1		
				ДЕТАЛИ												
A3	4		A14Б 454.001-28	Уголок	2											
			-29	УГОЛОК		2										

Изм	Лист	№ докум	Подп.	Дата
-----	------	---------	-------	------

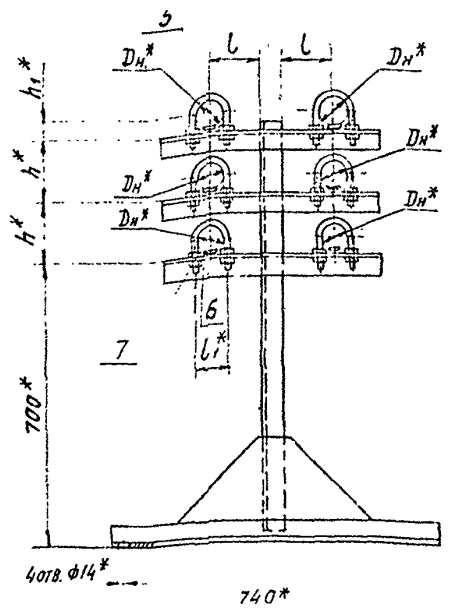
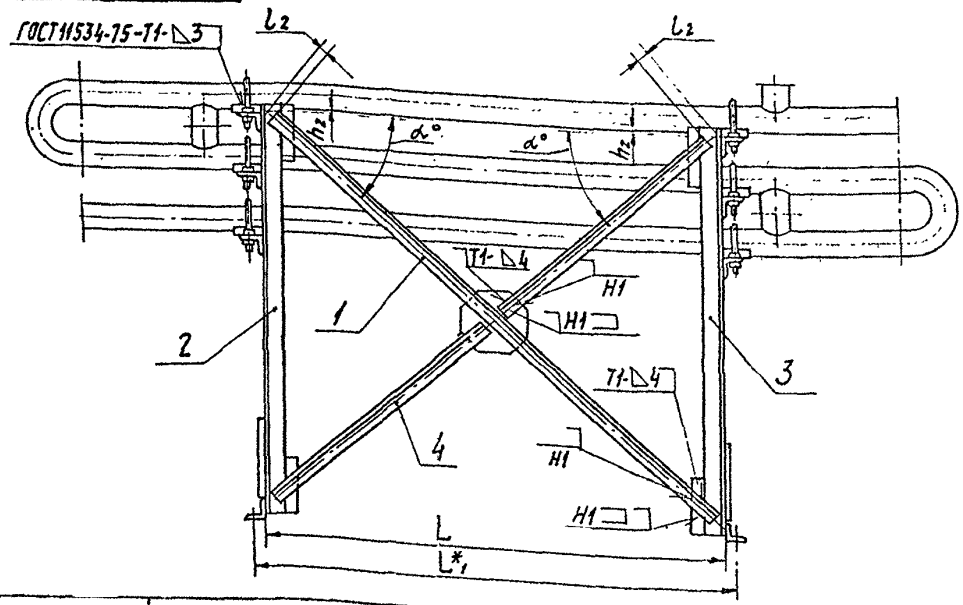
A14Б 462.000

Лист 2

А14Б 462.000 СБ

серия 3.903-13

ДИЗАЙНЕР: ЛОГИНОВА Л.В. РАСЧ. ИНЖЕНЕР: ЛОГИНОВА Л.В. ЭКСП. ИНЖЕНЕР: ЛОГИНОВА Л.В.



ОБОЗНАЧЕНИЕ	РАЗМЕРЫ, мм									Масса, кг	
	Дн*	L	L*	L	L*	L2	h*	h1*	h2		α°
А14Б 462.000		1130	1190			35	150			41°	29,4
-01	57	3120	3180	120	70	25	32	15	10	17°	45,6
-02		1130	1190			35				44°	30,2
-03		3120	3180			25				19°	46,2
-04	76	1130	1190	130	90	35	200	41	15	44°	33,8
-05		3120	3180			25				19°	49,8
-06		1130	1190			40				240	48
-07	89	3120	3180	106	128	25	300	60	20	20°	51,1
-08		1000	1060			45				52°	36,7
-09	114	2950	3010	140	128	30	300	60	25	23°	51,8

1.* РАЗМЕРЫ ДЛЯ СПРАВКИ.

2. ± $\frac{t_2}{Z}$.

3. СВАРНЫЕ ШВЫ ПО ГОСТ 5264-80 КРОМЕ ШВОВ УКАЗАННЫХ НА ЧЕРТЕЖЕ.

А14Б 462.000 СБ				ОПОРА ВОДОВОДЯНОГО ПОДОГРЕВАТЕЛЯ		ЛИСТ	МАССА	МАССА ТАБЛ.
И	И	И	И	И	И	И	И	И
КОПИРОВАЛ: ЛОГИНОВА КОПИРОВАЛ: ЛОГИНОВА						ЛИСТОВ 1 ГОССТРОЙ СССР САНТЕХПРОЕКТ г. МОСКВА ФОРМАТ А3		

А14Б462.010СБ

Рис. 1

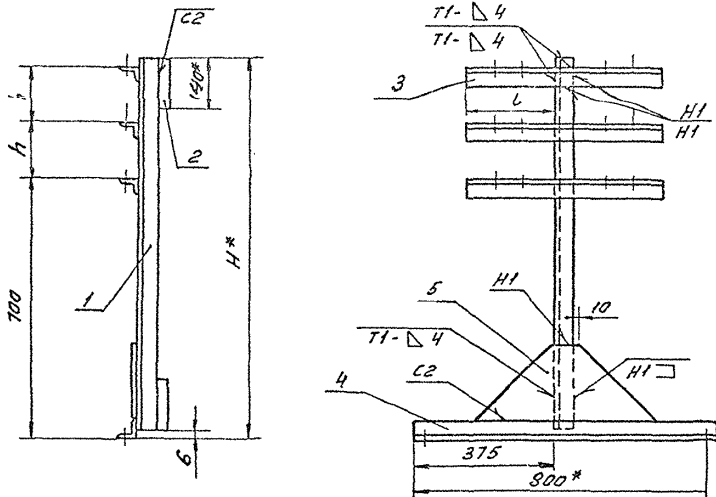
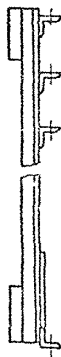


Рис. 2

ОСТАЛЬНОЕ СМ. РИС. 1



ОБОЗНАЧЕНИЕ	Рис.	РАЗМЕРЫ, мм			МАССА, кг
		H*	h	L	
А14Б462.010	1	1020	150	230	10,8
-01	2				11,1
-02	1				
-03	2	1120	200	250	12,3
-04	1				
-05	2				
-06	1	1200	240		12,5
-07	2				
-08	1	1320	300	270	13,2
-09	2				

1.* РАЗМЕРЫ ДЛЯ СПРАВКИ.

2. ± $\frac{L2}{2}$.

3. СВАРНЫЕ ШВЫ ПО ГОСТ 5264-80

А14Б462.010СБ

				Опора		АНТ. МАССА МАССА	
ИЗМ.	ИСТ.	Н. ДОКУМ.	ПОДП.	ДАТА	И	СМ.	ТАВА.
РАЗРАБ.	БЕЛОРУССКАЯ	ОДМ					
ПРОБ.	КРУПНИК			1-16.			
РК. ГР.	КРУПНИК						
П. СПЕЦ.	ВЯЙНБЕРГ						
Н. КОНТ.	ТРИНОВСКИЙ			1-16			
УТВ.	СПИВК			1-16			
						АНТ. ИНСТОВ 1 ГОССТАН СССР САНТЕХПРОЕКТ Г. МОСКВА	

КОПИРОВАЛ: А. ЗИНСОВА

ФОРМАТ А3

серия 3.903-13

Инж. Н. Лосада | Подп. Н. ВРТА | БЕЛОРУССКАЯ ОДМ | Инж. А. Крушель | Подп. М. ВРТА

ИВ. № ПОДА ПОДП. И ДАТА ВЗАИМ. № ИВ. № ДУБА. ПОДП. И ДАТА

серия 3.903.13

ФОРМАТ ЗОНА ЛОЗ.	ОБОЗНАЧЕНИЕ	НАИМЕНОВАНИЕ	КОЛ. НА ИСПОЛН. А14Б 463.000 -							ПРИМЕЧАНИЕ
			-	01	02	03	04	05	06	
		ДОКУМЕНТАЦИЯ								
43	A14Б 444.000 Д	ТЕХНИЧЕСКИЕ ТРЕБОВАНИЯ								
43	A14Б 463.000 СБ	СБОРОЧНЫЙ ЧЕРТЕЖ	X	X	X	X	X	X	X	
		СБОРОЧНЫЕ ЕДИНИЦЫ								
44	1 A14Б 454.010 -22	РАСТЯЖКА	1							
	-23	РАСТЯЖКА		1						
	-24	РАСТЯЖКА			1					
	-25	РАСТЯЖКА				1				

УСЛОВНОЕ
НАИМЕНОВАНИЕ

										A14Б.463.000	
ИЗДАНИЕ	№ ДОКУМ.	ПОДП.	ДАТА	ОПОРА				ЛИСТ	ЛИСТ	ЛИСТОВ	
РАЗРАБ.	БЕЛЯВСКАЯ	ВАН-		ВОДОВОДЯНОГО				И	1	3	
ПРОБ.	КРАПНИК	И	91-36	ПОДОГРЕВАТЕЛЯ				ГОСТЕХПРОЕКТ			
УСТРОИТЕЛЬ	КРАПНИК	И						МОСКВА			
И. КОНТР.	РАВОВСКИЙ	И	04.83								
УТВ.	СПИВАК	И									
				КОПИРОВАЛ: КРАПНИК				ФОРМАТ : А4			

ИВ. № ПОДА ПОДП. И ДАТА ВЗАИМ. № ИВ. № ДУБА. ПОДП. И ДАТА

ФОРМАТ ЗОНА ЛОЗ.	ОБОЗНАЧЕНИЕ	НАИМЕНОВАНИЕ	КОЛ. НА ИСПОЛН. А14Б 463.000 -							ПРИМЕЧАНИЕ
			-	01	02	03	04	05	06	
44	1 A14Б 454.010 -26	РАСТЯЖКА					1	1		
	-27	РАСТЯЖКА						1	1	
44	2 A14Б 463.010	ОПОРА	1							
	-02	ОПОРА		1						
	-04	ОПОРА			1					
	-06	ОПОРА				1				
	-08	ОПОРА					1			
	-10	ОПОРА						1		
	-12	ОПОРА							1	
	-14	ОПОРА								1
	-01	ОПОРА	1							
	-03	ОПОРА		1						
	-05	ОПОРА			1					
	-07	ОПОРА				1				
	-09	ОПОРА					1			
	-11	ОПОРА						1		
	-13	ОПОРА							1	
	-15	ОПОРА								1

										A14Б 463.000	
ИЗДАНИЕ	№ ДОКУМ.	ПОДП.	ДАТА	ОПОРА				ЛИСТ	ЛИСТ	ЛИСТОВ	
				КОПИРОВАЛ: КРАПНИК				ФОРМАТ : А4			

серия 3.903-13

Изм. № подл. Подл. и дата

ИЗМ. № ДУБЛ.

Изм. № ДУБЛ.

Подл. и дата

ФОРМАТ ЗНАК	П/З	ОБОЗНАЧЕНИЕ	НАИМЕНОВАНИЕ	КОЛ. НА ИСПОЛН. А14Б 463.000 -								ПРИМЕЧАНИЕ	
				-	01	02	03	04	05	06	07		
			ДЕТАЛИ										
A3	4	A14Б 454.001-44	УГОЛОК	2									
		-45	УГОЛОК	2									
		-46	УГОЛОК		2								
		-47	УГОЛОК			2							
		-48	УГОЛОК				2		2				
		-49	УГОЛОК					2	2				
A4	5	A14Б 454.002-04	ХОМУТ	6	6								
		-05	ХОМУТ			6	6						
		-06	ХОМУТ					6	6				
		-07	ХОМУТ							6	6		
A4	6	A14Б 454.003-04	ПОДУШКА	6	6								
		-05	ПОДУШКА			6	6						
		-06	ПОДУШКА					6	6				
		-07	ПОДУШКА							6	6		
			СТАНДАРТНЫЕ ИЗДЕЛИЯ										
	7		ЛАНКА М16.4 ГОСТ 5915-70	24	24								
			ЛАНКА М20.4 ГОСТ 5915-70			24	24	24	24	24	24	24	24

ИЗМ. № ПОДЛ. ПОДЛ. И ДАТА

A14Б 463.000

Лист 3

КОПИРОВАЛ: КРАИАННА

ФОРМАТ А4

Изм. № подл. Подл. и дата

ИЗМ. № ДУБЛ.

Изм. № ДУБЛ.

Подл. и дата

ФОРМАТ ЗНАК	П/З	ОБОЗНАЧЕНИЕ	НАИМЕНОВАНИЕ	КОЛ. НА ИСПОЛН. А14Б 463.010 -								ПРИМЕЧАНИЕ	
				-	01	02	03	04	05	06	07		08
			ДОКУМЕНТАЦИЯ										
A3		A14Б 463.010 СБ	СБОРОЧНЫЙ ЧЕРТЕЖ	×	×	×	×	×	×	×	×	×	×
			ДЕТАЛИ										
A3	1	A14Б 454.006-14	СТОЙКА	1	1	1	1						
		-15	СТОЙКА					1	1				
		-27	СТОЙКА							1	1		
		-17	СТОЙКА									1	1
A4	2	A14Б 454.007-05	ПЛАНКА	2	2			2	?				
		-04	ПЛАНКА			2	2						
		-08	ПЛАНКА							2	2		
		-07	ПЛАНКА									2	2

ИЗМ. № ПОДЛ. ПОДЛ. И ДАТА

A14Б 463.010

Исполнения 10-15 см. лист 3

РАЗРАБ. БЕЛОРУССКАЯ АКАД. НАУК
 ДИРЕКТОР КРАИАННА
 И. КОНТ. УПРАВЛЕНИЕ
 УТВ. СИНВАК

ОПОРА

Лист 1 из 3
 ГОССТРОЙ СССР
 САНТЕХПРОЕКТ
 г. Москва

КОПИРОВАЛ: КРАИАННА

ФОРМАТ А4

серия 3.903-13

Изм. №		Подп. и дата		Взам. инв. №		Изм. №		Подп. и дата		Кол. ра исполн. А14Б 463.010 -										Примечание	
формат	листа	№		№	д/м/г	№	д/м/г	№	д/м/г	01	02	03	04	05	06	07	08	09			
43	3	A14Б 460.001-15	КРОНШТЕЙН			3	3														
		-16	КРОНШТЕЙН							3	3										
		-06	КРОНШТЕЙН									3	3								
		-17	КРОНШТЕЙН												3	3					
		-18	КРОНШТЕЙН														3	3			
44	4	A14Б 460.002-07	ОСНОВАНИЕ			1	1	1	1												
		-03	ОСНОВАНИЕ									1	1								
		-04	ОСНОВАНИЕ												1	1	1	1			
43	5	A14Б 460.003-06	КОСЫНКА			1	1	1	1												
		-02	КОСЫНКА									1	1								
		-03	КОСЫНКА												1	1	1	1			

A14Б 463.010

Лист

2

ИЗД. ЛИСТ № ДОКУМ. ПОДП. ДАТА

КОПИРОВАЛ: КРАНАННА

ФОРМАТ А4

Изм. №		Подп. и дата		Взам. инв. №		Изм. №		Подп. и дата		Кол. на исполн. А14Б 463.010 -										Примечание		
формат	листа	№		№	д/м/г	№	д/м/г	№	д/м/г	10	11	12	13	14	15							
43		A14Б 463.010 СБ	СБОРОЧНЫЙ ЧЕРТЕЖ																			
			ДЕТАЛИ																			
43	1	A14Б 454.006-28	СТОЙКА			1	1	1	1													
		-29	СТОЙКА									1	1									
44	2	A14Б 454.007-10	ПЛАНКА			2	2															
		-09	ПЛАНКА									2	2									
		-11	ПЛАНКА												2	2						
43	3	A14Б 460.001-19	КРОНШТЕЙН			3	3															
		-20	КРОНШТЕЙН									3	3									
		-21	КРОНШТЕЙН												3	3						
44	4	A14Б 460.002-05	ОСНОВАНИЕ			1	1	1	1													
		-08	ОСНОВАНИЕ												1	1						
43	5	A14Б 460.003-04	КОСЫНКА			1	1	1	1													
		-07	КОСЫНКА												1	1						

A14Б 463.010

Лист

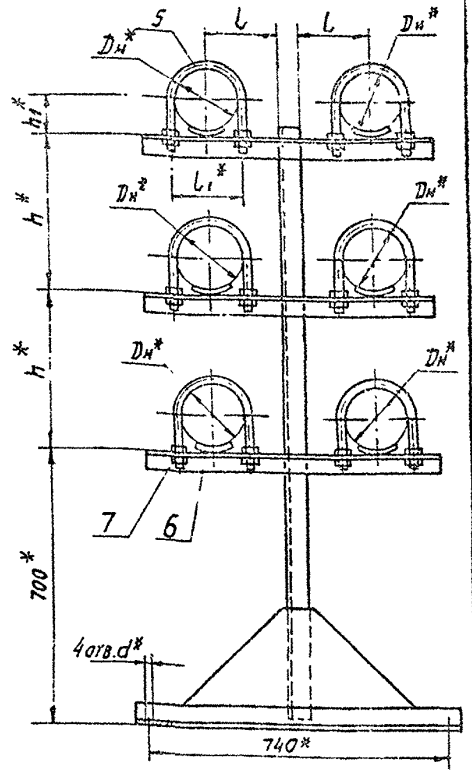
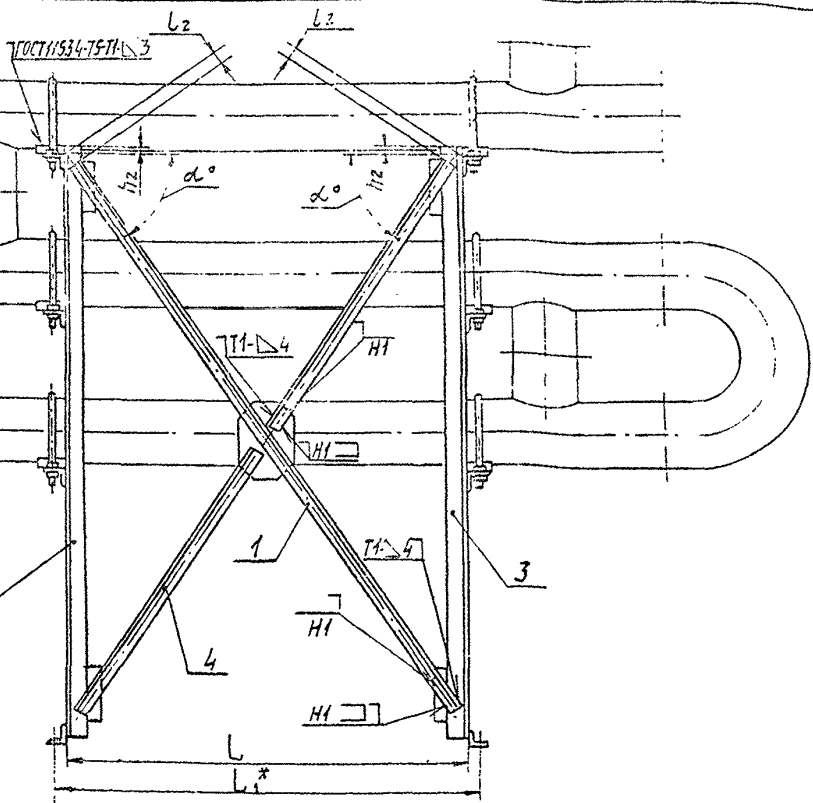
3

ИЗД. ЛИСТ № ДОКУМ. ПОДП. ДАТА

КОПИРОВАЛ: КРАНАННА

ФОРМАТ А4

А14Б 463.000СБ



серия 3.903-13

ИВН/ПОД. ПОЛ. И.А.Г.А. ЗЕРТ.ИВН.С. ИВН.И.ЧЕ.ПОД.И.И.О.И.А.

Обозначение	РАЗМЕРЫ, мм											Масса, кг
	Dн*	L	L1*	L	L1*	L2	h*	h1*	h2	d*	α°	
A14Б463.000	168	1000	1060	175	186	55	400	87	10	18	55°	55,0
-01		2950	3010		30				25		25°	75,9
-02	219	1000	1070	205	242	60	500	113	20		59°	78,3
-03		2950	3040		35				30		29°	121,3
-04	273	900	990	235	298	70		140	40	22	64°	120,6
-05		2850	2950		40		600		20		33°	163,4
-06		900	1000		70				40		64°	165,1
-07	325	2850	2960	260	350	40		166	20		33°	205,3

1.* РАЗМЕРЫ ДЛЯ СПРАВОК.

2. ± $\frac{Lz}{2}$.

3. Сварные швы по ГОСТ 5264-83, кроме швов указанных на чертеже.

ИЗМЕНИЛ				№ ДОКУМ.				ПОДП.				ДАТА			
РАЗРАБ.				БЕЛАЗКАЯ				СНЛ							
ПРОВ.				КРУДИНИК				И.Б.Б.							
РУК.ГР.				КРУДИНИК											
ОП.СПЕЦ.				ВАНДЕРБЕРГ											
И.КОНТ.				ГРЯНОВСКИЙ											
УТВ.				СЛИВАК											

A14Б 463.000СБ

ОПОРЫ
ВОДОВОДЯНОГО
ПОДОГРЕВАТЕЛЯ

Лист	Масса	Масштаб
И	см.	-
табл.		
Лист	Листов	
ГОССТРОЙ СССР		
САНТЕХПРОЕКТ		
г.МОСКВА		
ФОРМАТ: А3		

Копировал: Дегниова

А14Б463.010СБ

серия 3.903-13

ИЗВ. П. ПОЛ. / ГОД И ДАТА ВЗН. ИЛИ П. ИС. П. ДИЗ. / ПОЛ. И ДАТА

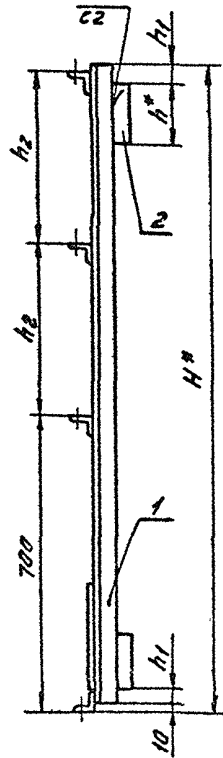


Рис. 1

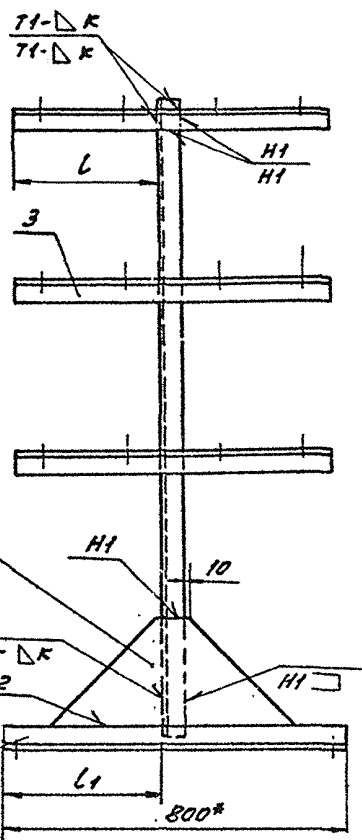


Рис. 2
Остральное ст. Рис. 1



Обозначение	Рис	Размеры, мм						Масса, кг
		H*	h*	h1	h2	L	L1	
А14Б463.010	1		140	40				19,9
-01	2	1520			400	335	372	
-02	1		100	20				4
-03	2							
-04	1		140	70			368	27,7
-05	2	1720			500	395		
-06	1		120	20				41,7
-07	2						360	
-08	1		170	110				46,0
-09	2					455		6
-10	1		120	35				60,1
-11	2	1920			500		355	
-12	1		170	130				67,2
-13	2					525		
-14	1						350	80,0
-15	2		100	45				

1.* Размеры для справок.

2. ± 0,2

3. Сварные швы по ГОСТ 5264-80.

А14Б463.010СБ				Опора		Лист 1 из 1	
УТВ.	СЛОВАК	УТВ.	СЛОВАК	Лист	Листов	См.	Табл.
ГЛАВ. СПЕЦ.	ВАНДЕРБЕРГ	ПРОБ.	КРУПНИК	Лист 1 из 1			
П. КОНТ.	ПРАДОВЕЦ	РАЗРАБ.		ГОСТРОЙ СССР			
САИТЭПРОЕКТ				г. Москва			

КОПИРОВА: ДЕНИСОВА

ФОРМАТ А3

Изм. №, дата, Исполн. и дата, Изм. №, дата, Изм. №, дата

серия 3.903-13

Изм. №	Дата	Исполн.	Обозначение	Наименование	Код. на ведом. А14Б 464.000 -								Примечание	
					01	02	03	04	05	06	07	08		09
				ДОКУМЕНТАЦИЯ										
45			А14Б 444.000 А	ТЕХНИЧЕСКОЕ РЕЗЕРВАННЯ										
43			А14Б 464.000 ББ	СБОРОЧНЫЙ ЧЕРТЕЖ	X	X	X	X	X	X	X	X	X	X
				СБОРОЧНЫЕ ЕДИНИЦЫ										
44	1		А14Б 454.010-28	РАСТЯЖКА	1									
			-29	РАСТЯЖКА		1								
			-30	РАСТЯЖКА			1	1						
			-31	РАСТЯЖКА				1	1					

ВСАМОДЕ
ИМПЛЕМЕНТАЦИЯ

А14Б 464.000

ИЗМ. №	Дата	Исполн.	Изм. №	Дата
РАЗРАБ.	САМОВОСТАВ	СОЗН.	ИЗМ. №	Дата
ПРОВ.	КРУПНИК	ИЗМ. №	ИЗМ. №	Дата
ИСП. №	КРУПНИК	ИЗМ. №	ИЗМ. №	Дата
И. КОНТР.	САМОВОСТАВ	ИЗМ. №	ИЗМ. №	Дата
УТВ.	СДВАК	ИЗМ. №	ИЗМ. №	Дата

ОПОРА
ВОДОВОДЯНОГО
ПОДОГРЕВАТЕЛЯ

Лист 1 из 3

ГОССТРОЙ СССР
САНТЕХПРОЕКТ
г. Москва

КОПИРОВАТЬ КРАЙНЬЯ

ФОРМАТ А4

Изм. №, дата, Исполн. и дата, Изм. №, дата, Изм. №, дата

Изм. №	Дата	Исполн.	Обозначение	Наименование	Код. на ведом. А14Б 464.000 -								Примечание	
					01	02	03	04	05	06	07	08		09
44	1		А14Б 454.010-32	РАСТЯЖКА						1				
			-33	РАСТЯЖКА								1		
			-34	РАСТЯЖКА									1	
			-35	РАСТЯЖКА										1
44	2		А14Б 464.010	ОПОРА	1	1								
			-02	ОПОРА			1	1						
			-04	ОПОРА				1	1					
			-06	ОПОРА						1	1			
			-08	ОПОРА								1	1	
			-01	ОПОРА	1	1								
			-03	ОПОРА			1	1						
			-05	ОПОРА				1	1					
			-07	ОПОРА						1	1			
			-09	ОПОРА								1	1	
				ДЕТАЛИ										
43	4		А14Б 454.001-56	УГОЛОК	2									
			-57	УГОЛОК		2								

А14Б 464.000

ИЗМ. №	Дата	Исполн.	Изм. №	Дата
РАЗРАБ.	САМОВОСТАВ	СОЗН.	ИЗМ. №	Дата
ПРОВ.	КРУПНИК	ИЗМ. №	ИЗМ. №	Дата
ИСП. №	КРУПНИК	ИЗМ. №	ИЗМ. №	Дата
И. КОНТР.	САМОВОСТАВ	ИЗМ. №	ИЗМ. №	Дата
УТВ.	СДВАК	ИЗМ. №	ИЗМ. №	Дата

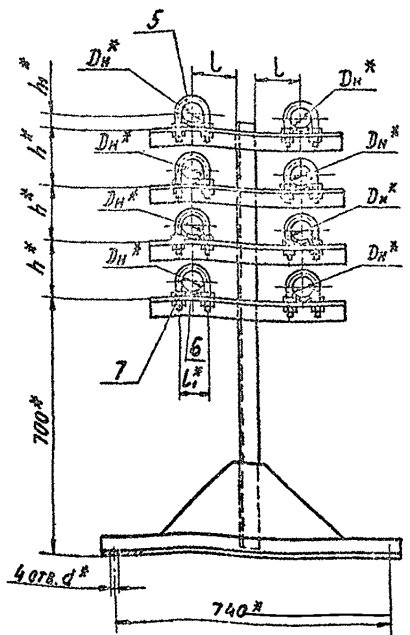
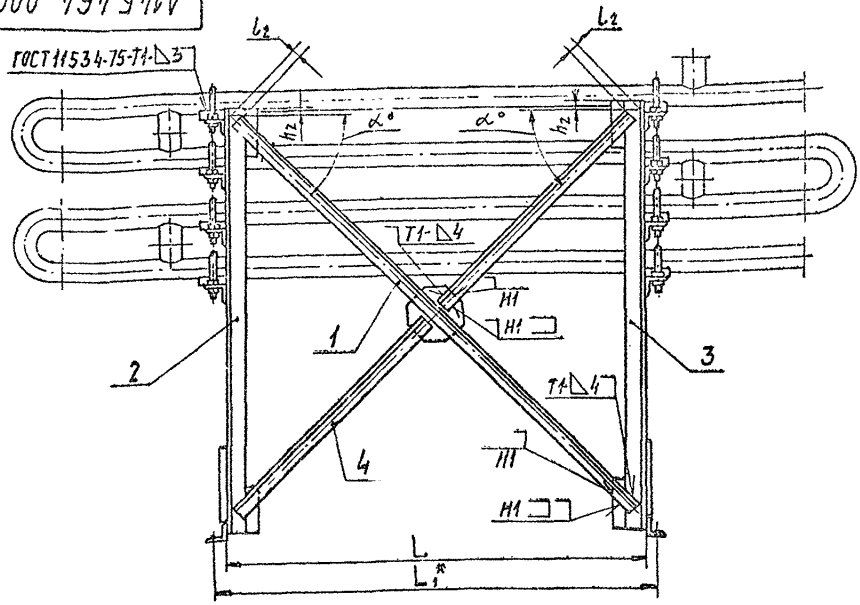
Лист 2

КОПИРОВАТЬ КРАЙНЬЯ

ФОРМАТ А4

А14Б 464.000СБ

ГОСТ 11534-75-71-Δ3



серия 3.903-13

Имя в отделе / Проект: И.Д.В.И. / Организация: Издательство / Адрес: Москва

Обозначение	РАЗМЕРЫ, мм											α°	Масса кг	
	Dн*	L	L1*	L	L1*	L2	h*	h1*	h2	d	α°			
А14Б 464.000		1130	1190			40	150		10		45°	33,4		
-01	57	3120	3180	120	70	25	32	30	14	19°	49,4			
-02		1130	1190			45						10	49°	34,8
-03		3120	3180			30						20	22°	50,4
-04	76	1130	1190	130	90	45	41	10	20	49°	33,5			
-05		3120	3180			50						22°	55,2	
-06		1130	1200			106						50	57°	50,4
-07	89	3120	3190	106	30	240	48	10	18	24°	66,3			
-08		1090	1070			55				58°	53,8			
-09	114	2950	3020	140	128	35	300	60		28°	68,8			

- 1. * РАЗМЕРЫ ДЛЯ СПРАВОК.
- 2. ± $\frac{L_2}{2}$.
- 3. СВАРНЫЕ ШВЫ ПО ГОСТ 5264-80, КРОМЕ ШВОВ УКАЗАННЫХ НА ЧЕРТЕЖЕ.

А14Б 464.000СБ

Вспер
водогрейного
подогревателя

ИЗДАТЕЛЬСТВО	№ ДОКУМЕНТА	ПОДП.	ДАТА	ЛИТ.	МАССА	МАШИНА
ИЗДАТЕЛЬСТВО	БЕЛОРУССКАЯ	С.И.В.	1980	И	СМ.	-
Проект.	Крупник	В.И.	19.80		ГВБ.	
Рук. гр.	Крупник	В.И.		Лист	Листов 1	
Гл. спец.	Вайнберг	В.И.		госпроект СССР		
Инженер	Грановский	В.И.		ЛАНТЕХПРОЕКТ		
Уст.	Спыврк	В.И.		г. Москва		

КОПИРОВАЛ: ЛОГИНОВА формат: А3

Серия 3.903-13

Изм. № подл. Подп. и дата Взам. инв. № инв. № дубл. Подп. и дата

Формат листа	Лист	Обозначение	Наименование	Кол. на исполн. А14Б 464.010 -									Примечание		
				-	01	02	03	04	05	06	07	08		09	
			Документация												
A3		A14Б 464.010 СБ	СБОРОЧНЫЙ ЧЕРТЕЖ	×	×	×	×	×	×	×	×	×	×	×	
			ДЕТАЛИ												
A3	1	A14Б 454.006-18	СТОЙКА	1	1										
		-06	СТОЙКА			1	1	1	1						
		-19	СТОЙКА							1	1				
		-20	СТОЙКА									1	1		
A4	2	A14Б 454.007-03	ПЛАНКА	2	2	2	2	2	2						
		-05	ПЛАНКА							2	2	2	2		
A3	3	A14Б 460.001-11	КРОНШТЕЙН	4	4	4	4								
		-12	КРОНШТЕЙН					4	4						
		-22	КРОНШТЕЙН							4	4				

ИЗДАНО	ПОДКОМ.	ПОДП.	ДАТА
РАЗРАБ.	БЕЛЫВСКАЯ	СМЧ	
ПРОВ.	КРУНИК	СМЧ	У-16
ИЗП. ГРУПП.	КРУНИК	СМЧ	
И. КОНТР.	ГРАНОВСКИЙ	СМЧ	У-16
УТВ.	СРЯВК	СМЧ	У-16

A14Б 464.010

ОПЛА

Лист Инст Инств

И 1 2

ГОССТРОЙ СССР
САИТЕХПРОЕКТ
г. Москва

ФОРМАТ А4

КОПИРОВАЛ: КРАИАННА

Изм. № подл. Подп. и дата Взам. инв. № инв. № дубл. Подп. и дата

Формат листа	Лист	Обозначение	Наименование	Кол. на исполн. А14Б 464.010 -									Примечание		
				-	01	02	03	04	05	06	07	08		09	
A3	3	A14Б 460.001-23	КРОНШТЕЙН									4	4		
A4	4	A14Б 460.002-06	ОСНОВАНИЕ	1	1	1	1	1	1						
		-02	ОСНОВАНИЕ							1	1	1	1		
A3	5	A14Б 460.003-05	КОСЫНКА	1	1	1	1	1	1						
		-08	КОСЫНКА							1	1	1	1		

ИЗДАНО	ПОДКОМ.	ПОДП.	ДАТА
--------	---------	-------	------

A14Б 464.010

Лист
9

А14Б 464.010 СБ

Рис. 1

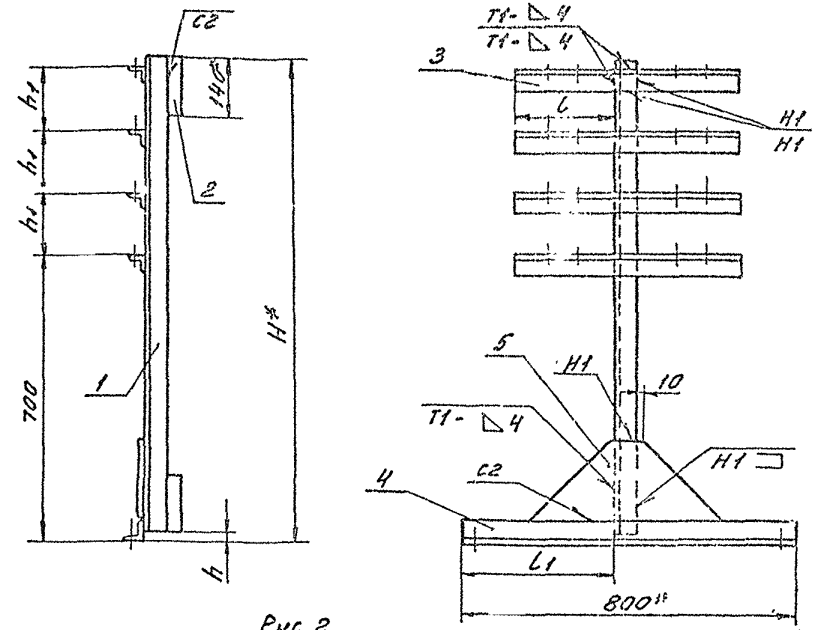
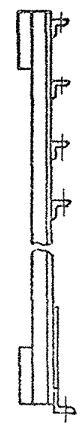


Рис. 2

Остальное см. Рис. 1



Обозначение	Рис.	РАЗМЕРЫ, мм					МАССА, кг
		h*	h	h1	L	L1	
А14Б 464.010	1	1170	6	150	230	375	12,4
-01	2						
-02	1						
-03	2		1320	200	250	368	12,8
-04	1						
-05	2						
-06	1		1440	10	240	270	14,4
-07	2						
-08	1						
-09	2	1620	300	270		20,7	

1. * Размеры для справок.
2. ^{t2} / 2.
3. Сварные швы по ГОСТ 5264-80.

А14Б 464.010 СБ			
ИЗМ. ЛИСТ	И ДОКУМ.	ПОРЯД.	ЛИСТ.
РЯБРИС	БЕЛЫЙСКИЙ	1	1
Л.Р.О.В.	КРУДИНИК	1	1
Р.У.К. Г.Р.	КРУДИНИК	1	1
Г.Л. С.Д.Е.В.	В.Л.И.Н.С.К.И.	1	1
Н. К. О. Н.	Т. Р. И. Н. О. В. С. К. И.	1	1
У.Т.В.	С. П. А. В. А. Н.	1	1
Опора		М	ТАБЛ. -
ЛИСТ		МАССА	
ЛИСТОВ 1		СМ.	
ГОССТРОЙ СССР		-	
СПНТЕХПРОЕКТ		-	
г. МОСКВА		-	

Копировала: Денникова

Формат А3

ЧИВ. И ПОСА. ПОСА. И ДАТА
 ЗНАЧ. ИЛИ ДИНА. Д. В. В. Д. ПОСА. И ДАТА

серия 3. 903-13

ИВ. № ПОДА ПОДП. И ДАТА ВЗАМ. ИВ. № ДУБЛ. ПОДП. И ДАТА

серия 3.903-13

ФОРМАТ ВЗНА Лист	ОБОЗНАЧЕНИЕ	НАИМЕНОВАНИЕ	Кол. на исполн. А14Б465.000 -							ПРИМЕЧАНИЕ	
			-	01	02	03	04	05	06		07
		ДОКУМЕНТАЦИЯ									
А3	А14Б 444.000 Д	ТЕХНИЧЕСКИЕ ТРЕБОВАНИЯ									
А3	А14Б 465.000 СБ	СБОРОЧНЫЙ ЧЕРТЕЖ	×	×	×	×	×	×	×	×	
		СБОРОЧНЫЕ ЕДИНИЦЫ									
А4	1 А14Б 454.010 -36	РАСТЯЖКА	1								
		-37 РАСТЯЖКА	1								
		-38 РАСТЯЖКА		1							
		-39 РАСТЯЖКА			1						

УСЛОВНОЕ
НАИМЕНОВАНИЕ

А 14 Б 465.000

Исполн. №, СЗ, ИВ. №, ПОДА, ДАТА ВЗРАБ. БЕЛОРУССКАЯ ПРЗВ. КРУПНИК РАЙОН КРУПНИК АДРЕС: БЕЛОРУССКАЯ УЛ. СПИВАК	ОПОРА ВОДОВОДЯНОГО ПОДОГРЕВАТЕЛЯ	Лист 1 3 ГОССТРОЙ СССР САНТЕХПРОЕКТ г. Москва ФОРМАТ А4
--	---	---

КОПИРОВАЛ: КРАЙАННА

ИВ. № ПОДА ПОДП. И ДАТА ВЗАМ. ИВ. № ДУБЛ. ПОДП. И ДАТА

ФОРМАТ ВЗНА Лист	ОБОЗНАЧЕНИЕ	НАИМЕНОВАНИЕ	Кол. на исполн. А14Б465.000 -							ПРИМЕЧАНИЕ
			-	01	02	03	04	05	06	
А4	1 А14Б 454.010 -40	РАСТЯЖКА				1		1		
		-41 РАСТЯЖКА					1	1		
А4	2 А14Б 465.010	ОПОРА	1							
		-02 ОПОРА	1							
		-04 ОПОРА		1						
		-06 ОПОРА			1					
		-08 ОПОРА				1				
		-10 ОПОРА					1			
		-12 ОПОРА						1		
		-14 ОПОРА							1	
	3	-01 ОПОРА	1							
		-03 ОПОРА	1							
		-05 ОПОРА		1						
		-07 ОПОРА			1					
		-09 ОПОРА				1				
		-11 ОПОРА					1			
		-13 ОПОРА						1		
		-15 ОПОРА							1	

А 14 Б 465.000

Исполн. №, СЗ, ИВ. №, ПОДА, ДАТА ВЗРАБ. БЕЛОРУССКАЯ ПРЗВ. КРУПНИК РАЙОН КРУПНИК АДРЕС: БЕЛОРУССКАЯ УЛ. СПИВАК	ОПОРЫ	Лист 2 ГОССТРОЙ СССР САНТЕХПРОЕКТ г. Москва ФОРМАТ А4
--	--------------	---

КОПИРОВАЛ: КРАЙАННА

ИВ. № ПОДА Подп. И. ДАТА ВЗАИМ. ИВ. № ИВ. № ЧУБЛ. Подп. И. ДАТА

серия 3.903-13

Формат Зона	Лист	ОБОЗНАЧЕНИЕ	НАИМЕНОВАНИЕ	КОЛ. НА ИСПОЛН. А14Б465.000 -							ПРИМЕЧАНИЕ	
				-	01	02	03	04	05	06		07
			<u>ДЕТАЛИ</u>									
А3	4	A14Б454.001-72	УГОЛОК	2								
		-73	УГОЛОК	2								
		-74	УГОЛОК			2						
		-75	УГОЛОК				2					
		-76	УГОЛОК					2	2			
		-77	УГОЛОК						2	2		
А4	5	A14Б454.002-04	ХОМУТ	8	8							
		-05	ХОМУТ			8	8					
		-06	ХОМУТ					8	8			
		-07	ХОМУТ						8	8		
А4	6	A14Б454.003-04	ПОДУШКА	8	8							
		-05	ПОДУШКА			8	8					
		-06	ПОДУШКА					8	8			
		-07	ПОДУШКА						8	8		
			<u>СТАНДАРТНЫЕ ИЗДЕЛИЯ</u>									
	7		ПАНКА М16.4 ГОСТ 5915-70	32	32							
			Гайка М20.4 ГОСТ 5915-70			32	32	32	32	32	32	

A14Б465.000

ИВ. АНСТ. № ДОКУМ. ПОДП. ДАТА

КОПИРОВАЛ: КРАИАННА

ФОРМАТ А4

Лист 3

ИВ. № ПОДА Подп. И. ДАТА ВЗАИМ. ИВ. № ИВ. № ЧУБЛ. Подп. И. ДАТА

Формат Зона	Лист	ОБОЗНАЧЕНИЕ	НАИМЕНОВАНИЕ	КОЛ. НА ИСПОЛН. А14Б465.010 -									ПРИМЕЧАНИЕ
				-	01	02	03	04	05	06	07	08	
			<u>ДОКУМЕНТАЦИЯ</u>										
А3		A14Б465.010 СБ	СБОРОЧНЫЙ ЧЕРТЕЖ	×	×	×	×	×	×	×	×	×	×
			<u>ДЕТАЛИ</u>										
А3	1	A14Б454.006-10	СТОЙКА	1	1	1	1						
		-21	СТОЙКА					1	1	1	1		
		-22	СТОЙКА									1	1
А4	2	A14Б454.007-05	ПАНКА	2	2								
		-04	ПАНКА			2	2						
		-07	ПАНКА					2	2				
		-08	ПАНКА						2	2			
		-09	ПАНКА								2	2	

A14Б465.010

Исполнения 10-15 см. АНСТ 3

ИВ. АНСТ. № ДОКУМ. ПОДП. ДАТА
 РАЗРАБ. БЕЛЯВСКАЯ
 ПРОВ. КРИЛИНК
 РАСЧЕТЫ КРИЛИНК
 П. КОНТРОЛЬ ГРАЧОВСКИЙ
 УТВ. СЛОНОВ

ОПОРА

АНТ. АНСТ УАНСТОВ
 И 1 1 3
 ГОССТРОЙ СООБ
 САНТЕХПРОЕКТ
 Г. ПЕТРОВ

КОПИРОВАЛ: КРАИАННА ФОРМАТ А4

1/3

Име. № подл. Подл. и дата Взам. инв. № в. № уч. Подл. и дата

Серия 3.903-13

Формат Зона	Поз.	Обозначение	Наименование	Кол. на исполн. А14Б465.010 -									Примечание		
				01	02	03	04	05	06	07	08	09			
43	3	A14Б460.001-24	Кронштейн	4	4										
		-25	Кронштейн			4	4								
		-26	Кронштейн					4	4						
		-17	Кронштейн							4	4				
		-27	Кронштейн									4	4		
44	4	A14Б460.002-09	Основание	1	1	1	1								
		-04	Основание					1	1	1	1				
		-05	Основание										1	1	
43	5	A14Б460.003-09	Косынка	1	1	1	1								
		-10	Косынка					1	1	1	1				
		-11	Косынка										1	1	

ИЗМ. ИЛСТ. № ДОКУМ. ПОДЛ. ДАТА

A14Б465.010

Лист
2

КОДИРОВАЛ: КРАМАННА

ФОРМАТ А4

Име. № подл. Подл. и дата Взам. инв. № в. № уч. Подл. и дата

Формат Зона	Поз.	Обозначение	Наименование	Кол. на исполн. А14Б465.010 -						Примечание					
				10	11	12	13	14	15						
			Документация												
43		A14Б465.010 СБ	СКОРОЧНЫЙ ЧЕРТЕЖ	×	×	×	×	×	×						
			ДЕТАЛИ												
43	1	A14Б454.006-30	Стойка	1	1										
		-22	Стойка			1	1								
		-31	Стойка					1	1						
44	2	A14Б454.007-11	Планка	2	2			2	2						
		-09	Планка			2	2								
43	3	A14Б460.001-28	Кронштейн	4	4										
		-10	Кронштейн			4	4								
		-29	Кронштейн					4	4						
44	4	A14Б460.002-08	Основание	1	1										
		-05	Основание			1	1								
		-10	Основание					1	1						
43	5	A14Б460.003-12	Косынка	1	1										
		-11	Косынка			1	1								
		-13	Косынка					1	1						

ИЗМ. ИЛСТ. № ДОКУМ. ПОДЛ. ДАТА

A14Б465.010

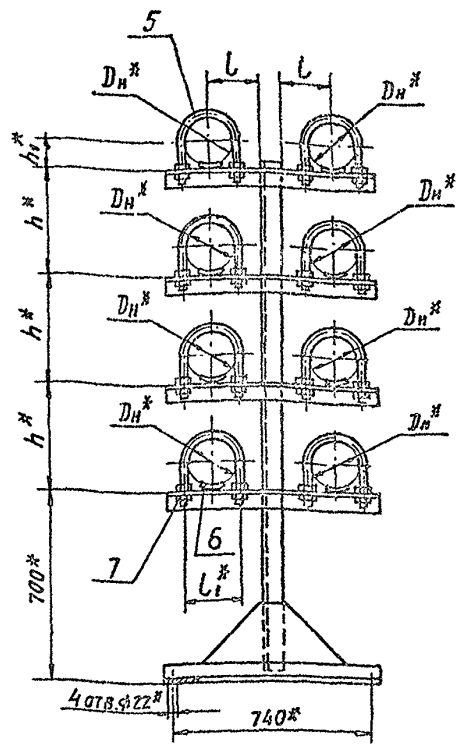
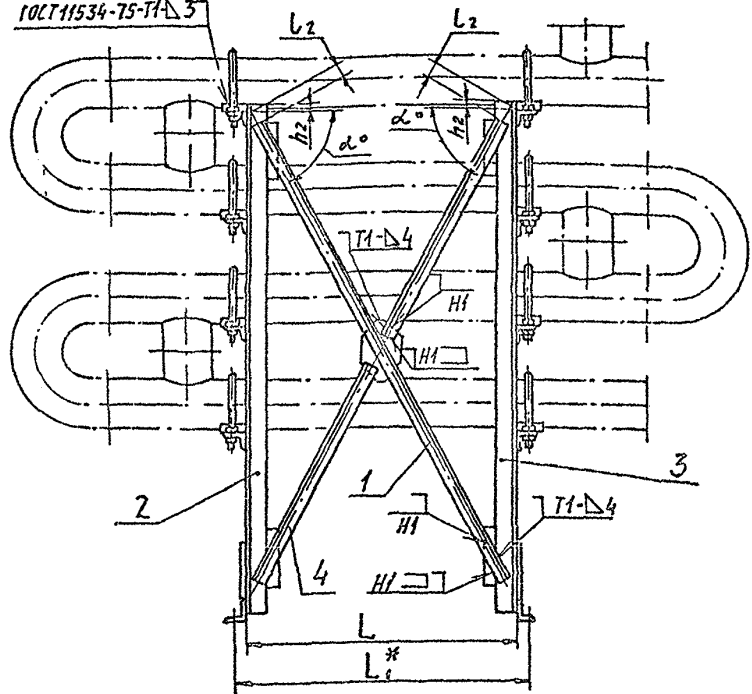
Лист
3

КОДИРОВАЛ: КРАМАННА

ФОРМАТ А4

А14Б 465.000СБ

ГОСТ 11534-75-Т1-3



серия 3.903-13

Изм. № 001, 002, 003, 004, 005, 006, 007, 008, 009, 010, 011, 012, 013, 014, 015, 016, 017, 018, 019, 020, 021, 022, 023, 024, 025, 026, 027, 028, 029, 030, 031, 032, 033, 034, 035, 036, 037, 038, 039, 040, 041, 042, 043, 044, 045, 046, 047, 048, 049, 050, 051, 052, 053, 054, 055, 056, 057, 058, 059, 060, 061, 062, 063, 064, 065, 066, 067, 068, 069, 070, 071, 072, 073, 074, 075, 076, 077, 078, 079, 080, 081, 082, 083, 084, 085, 086, 087, 088, 089, 090, 091, 092, 093, 094, 095, 096, 097, 098, 099, 100, 101, 102, 103, 104, 105, 106, 107, 108, 109, 110, 111, 112, 113, 114, 115, 116, 117, 118, 119, 120, 121, 122, 123, 124, 125, 126, 127, 128, 129, 130, 131, 132, 133, 134, 135, 136, 137, 138, 139, 140, 141, 142, 143, 144, 145, 146, 147, 148, 149, 150, 151, 152, 153, 154, 155, 156, 157, 158, 159, 160, 161, 162, 163, 164, 165, 166, 167, 168, 169, 170, 171, 172, 173, 174, 175, 176, 177, 178, 179, 180, 181, 182, 183, 184, 185, 186, 187, 188, 189, 190, 191, 192, 193, 194, 195, 196, 197, 198, 199, 200, 201, 202, 203, 204, 205, 206, 207, 208, 209, 210, 211, 212, 213, 214, 215, 216, 217, 218, 219, 220, 221, 222, 223, 224, 225, 226, 227, 228, 229, 230, 231, 232, 233, 234, 235, 236, 237, 238, 239, 240, 241, 242, 243, 244, 245, 246, 247, 248, 249, 250, 251, 252, 253, 254, 255, 256, 257, 258, 259, 260, 261, 262, 263, 264, 265, 266, 267, 268, 269, 270, 271, 272, 273, 274, 275, 276, 277, 278, 279, 280, 281, 282, 283, 284, 285, 286, 287, 288, 289, 290, 291, 292, 293, 294, 295, 296, 297, 298, 299, 300, 301, 302, 303, 304, 305, 306, 307, 308, 309, 310, 311, 312, 313, 314, 315, 316, 317, 318, 319, 320, 321, 322, 323, 324, 325, 326, 327, 328, 329, 330, 331, 332, 333, 334, 335, 336, 337, 338, 339, 340, 341, 342, 343, 344, 345, 346, 347, 348, 349, 350, 351, 352, 353, 354, 355, 356, 357, 358, 359, 360, 361, 362, 363, 364, 365, 366, 367, 368, 369, 370, 371, 372, 373, 374, 375, 376, 377, 378, 379, 380, 381, 382, 383, 384, 385, 386, 387, 388, 389, 390, 391, 392, 393, 394, 395, 396, 397, 398, 399, 400, 401, 402, 403, 404, 405, 406, 407, 408, 409, 410, 411, 412, 413, 414, 415, 416, 417, 418, 419, 420, 421, 422, 423, 424, 425, 426, 427, 428, 429, 430, 431, 432, 433, 434, 435, 436, 437, 438, 439, 440, 441, 442, 443, 444, 445, 446, 447, 448, 449, 450, 451, 452, 453, 454, 455, 456, 457, 458, 459, 460, 461, 462, 463, 464, 465, 466, 467, 468, 469, 470, 471, 472, 473, 474, 475, 476, 477, 478, 479, 480, 481, 482, 483, 484, 485, 486, 487, 488, 489, 490, 491, 492, 493, 494, 495, 496, 497, 498, 499, 500, 501, 502, 503, 504, 505, 506, 507, 508, 509, 510, 511, 512, 513, 514, 515, 516, 517, 518, 519, 520, 521, 522, 523, 524, 525, 526, 527, 528, 529, 530, 531, 532, 533, 534, 535, 536, 537, 538, 539, 540, 541, 542, 543, 544, 545, 546, 547, 548, 549, 550, 551, 552, 553, 554, 555, 556, 557, 558, 559, 560, 561, 562, 563, 564, 565, 566, 567, 568, 569, 570, 571, 572, 573, 574, 575, 576, 577, 578, 579, 580, 581, 582, 583, 584, 585, 586, 587, 588, 589, 590, 591, 592, 593, 594, 595, 596, 597, 598, 599, 600, 601, 602, 603, 604, 605, 606, 607, 608, 609, 610, 611, 612, 613, 614, 615, 616, 617, 618, 619, 620, 621, 622, 623, 624, 625, 626, 627, 628, 629, 630, 631, 632, 633, 634, 635, 636, 637, 638, 639, 640, 641, 642, 643, 644, 645, 646, 647, 648, 649, 650, 651, 652, 653, 654, 655, 656, 657, 658, 659, 660, 661, 662, 663, 664, 665, 666, 667, 668, 669, 670, 671, 672, 673, 674, 675, 676, 677, 678, 679, 680, 681, 682, 683, 684, 685, 686, 687, 688, 689, 690, 691, 692, 693, 694, 695, 696, 697, 698, 699, 700, 701, 702, 703, 704, 705, 706, 707, 708, 709, 710, 711, 712, 713, 714, 715, 716, 717, 718, 719, 720, 721, 722, 723, 724, 725, 726, 727, 728, 729, 730, 731, 732, 733, 734, 735, 736, 737, 738, 739, 740, 741, 742, 743, 744, 745, 746, 747, 748, 749, 750, 751, 752, 753, 754, 755, 756, 757, 758, 759, 760, 761, 762, 763, 764, 765, 766, 767, 768, 769, 770, 771, 772, 773, 774, 775, 776, 777, 778, 779, 780, 781, 782, 783, 784, 785, 786, 787, 788, 789, 790, 791, 792, 793, 794, 795, 796, 797, 798, 799, 800, 801, 802, 803, 804, 805, 806, 807, 808, 809, 810, 811, 812, 813, 814, 815, 816, 817, 818, 819, 820, 821, 822, 823, 824, 825, 826, 827, 828, 829, 830, 831, 832, 833, 834, 835, 836, 837, 838, 839, 840, 841, 842, 843, 844, 845, 846, 847, 848, 849, 850, 851, 852, 853, 854, 855, 856, 857, 858, 859, 860, 861, 862, 863, 864, 865, 866, 867, 868, 869, 870, 871, 872, 873, 874, 875, 876, 877, 878, 879, 880, 881, 882, 883, 884, 885, 886, 887, 888, 889, 890, 891, 892, 893, 894, 895, 896, 897, 898, 899, 900, 901, 902, 903, 904, 905, 906, 907, 908, 909, 910, 911, 912, 913, 914, 915, 916, 917, 918, 919, 920, 921, 922, 923, 924, 925, 926, 927, 928, 929, 930, 931, 932, 933, 934, 935, 936, 937, 938, 939, 940, 941, 942, 943, 944, 945, 946, 947, 948, 949, 950, 951, 952, 953, 954, 955, 956, 957, 958, 959, 960, 961, 962, 963, 964, 965, 966, 967, 968, 969, 970, 971, 972, 973, 974, 975, 976, 977, 978, 979, 980, 981, 982, 983, 984, 985, 986, 987, 988, 989, 990, 991, 992, 993, 994, 995, 996, 997, 998, 999, 1000

Обозначение	РАЗМЕРЫ, мм										α°	Масса, кг
	D _H *	L	L ₁ *	L	L ₁ *	L ₂	h*	h ₁ *	h ₂	h ₂		
А14Б 465.000	160	1000	1080	175	188	65	400	87	10	62°	84,3	
-01		2950	3030			40			30	32°	102,3	
-02	219	1000	1090	205	242	80	500	113	20	65°	123,8	
-03		2950	3040			45				36°	154,3	
-04		900	1000			115			140	70°	176,8	
-05	273	2850	2960	235	298	55			10	41°	251,7	
-06		900	1000			115				70°	205,4	
-07	325	2850	2970	260	350	55			166	41°	284,3	

- * РАЗМЕРЫ ДЛЯ СПРАВОК.
- ± 0,2.
- Сварные швы по ГОСТ 5264-80, кроме швов указанных на чертеже.

А14Б 465.000СБ				Лист	Масса	Масштаб
Опора водоводяного подогревателя				И	Ст.	—
Изм. Лист	№ докум.	Подп.	Дата	Лист		
Разраб.	БЕЛОВАЯ	В.М.	—	Листов 1		
Пров.	КРУДИК	В.М.	11-86	Госстрой СССР		
Рук. гр.	КРУДИК	В.М.	—	САНТЕХПРОЕКТ		
Св. спец.	ВЯНЬБЕРГ	В.М.	—	г. Москва		
И. контр.	ГРИНОВСКИЙ	В.М.	—	Формат: А3		
УТВ.	СПИВАК	В.М.	—			

Копировал: Логичова

А14Б465.010 СБ

серия 3.903-13

И.В.Н.ПОВА, С.В.Н.ВАНГА, В.В.М.И.И.О., И.В.Н.В.И.С., И.В.Н.В.И.С., С.В.Н.В.И.С., С.В.Н.В.И.С.

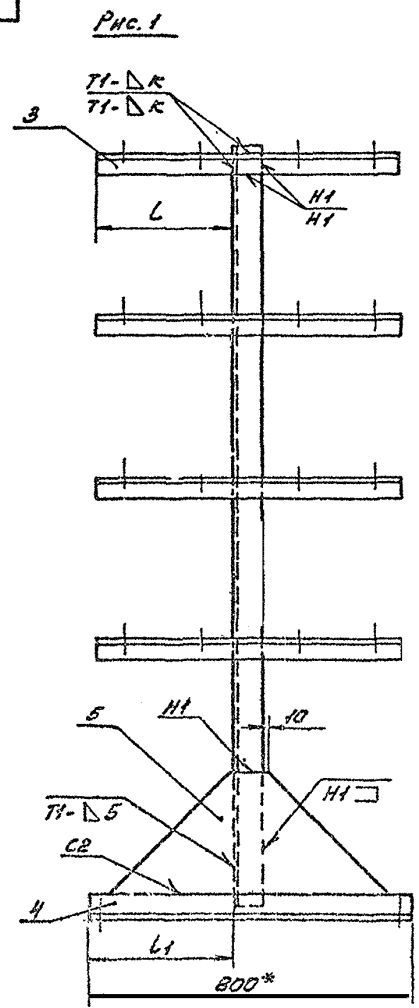
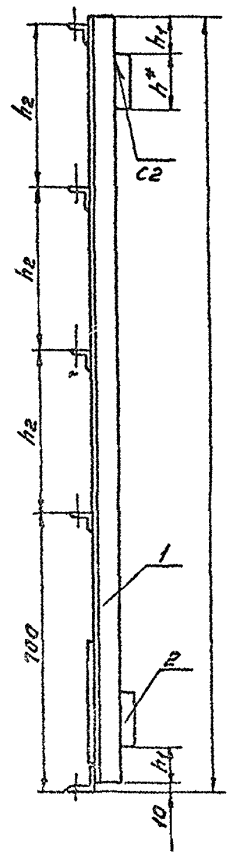
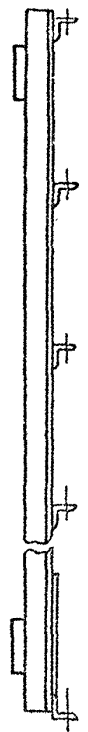


Рис.2
ОСТАЛЬНОЕ СМ. РИС.1



ОБОЗНАЧЕНИЕ	Рис.	РАЗМЕРЫ ММ						МАССА, КГ	
		H*	H*	h1	h2	L	L1		K
А14Б465.000	1		140	90					32,0
-01	2	1920			400	335	360		4
-02	1		100	35					
-03	2								
-04	1		170	140					46,6
-05	2	2220			500	395	360		5
-06	1		120	40					
-07	2								53,3
-08	1		170	180			355		60,3
-09	2					455			6
-10	1		100	60			350		
-11	2	2520			600				98,1
-12	1		170	180			355		81,2
-13	2					505			7
-14	1		100	60			345		
-15	2						345		113,0

- * РАЗМЕРЫ ДЛЯ СПРАВКИ.
- $\pm \frac{t_2}{2}$.
- СВАРНЫЕ ШВЫ ПО ГОСТ 5264-80.

А14Б 465.010 СБ				АНТ.	МАССА	МАССИВА
ИЗМ. АНТ.	И ДОКУМ.	ПОДП.	ВАНГА	И	СМ.	-
РАЗРАБ.	БЕЛОРУССКАЯ	ОУН-			ТАБ.	
ПРОВ.	КРУПНИК		И.В.			
РЧК. ГР.	КРУПНИК					
И. СПЕЦ.	ВАНГЕР					
И. КОНТ.	ГРАНОВСКИЙ					
УТВ.	СТАВРАК					

КОПИРОВАЛ: ДЕННОВА

ФОРМАТ А3

серия 3. 903-13

ИДЕНТИФИКАЦИОННЫЙ № ДУБЛ. ПОДП. И ДАТА

Обозначение	Наименование	Кол. на исполан. А145-466-000		Примечания
		—	01, 02, 03, 04, 05	
А145 444. 000 А	Техническое требование			
А145 466. 000 СБ	Сборочный чертеж	X	X	
А145 466. 010	Опоры	2		
—01	Опоры	2		
—02	Опоры	2		
—03	Опоры	2		

А 145 466. 000

Исполнитель	Сектор	Место работы	Дата	Подпись
Госстрой СССР САНТЕХПРОЕКТ г. Москва	Инж. А.С. Исаев	Инж. А.С. Исаев		

КОЛОРОВАЛ: КРАЯННА ФОРМАТ А4

ИДЕНТИФИКАЦИОННЫЙ № ДУБЛ. ПОДП. И ДАТА

Обозначение	Размеры, мм		Материал	Масса, кг
	R	L		
A145 466. 001	358	300	Лист Б 8,0 ГОСТ19903-74 Вст. 3 ГОСТ14637-79	10,6
-01	200			7,1
-02	458		Лист Б 10,0 ГОСТ19903-74 Вст. 3 ГОСТ14637-79	13,6
-03	608	300		22,5

Неуказанные предельные отклонения размеров $h/14; \pm \frac{t}{2}$

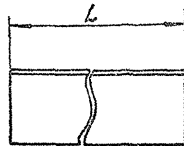
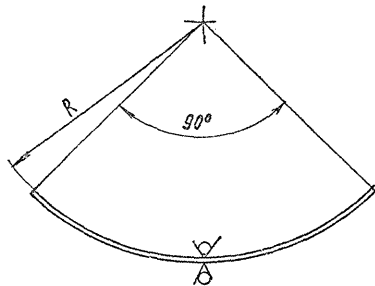
Исполнитель	Сектор	Место работы	Дата	Подпись	А 145 466. 001	
					И	Масса
					Ш	Табл.
Госстрой СССР САНТЕХПРОЕКТ г. Москва	Инж. А.С. Исаев	Инж. А.С. Исаев			Лист	Листов 1

КОЛОРОВАЛ: КРАЯННА ФОРМАТ А4

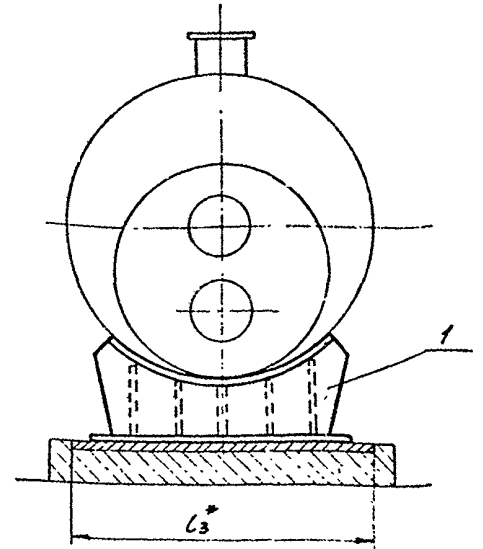
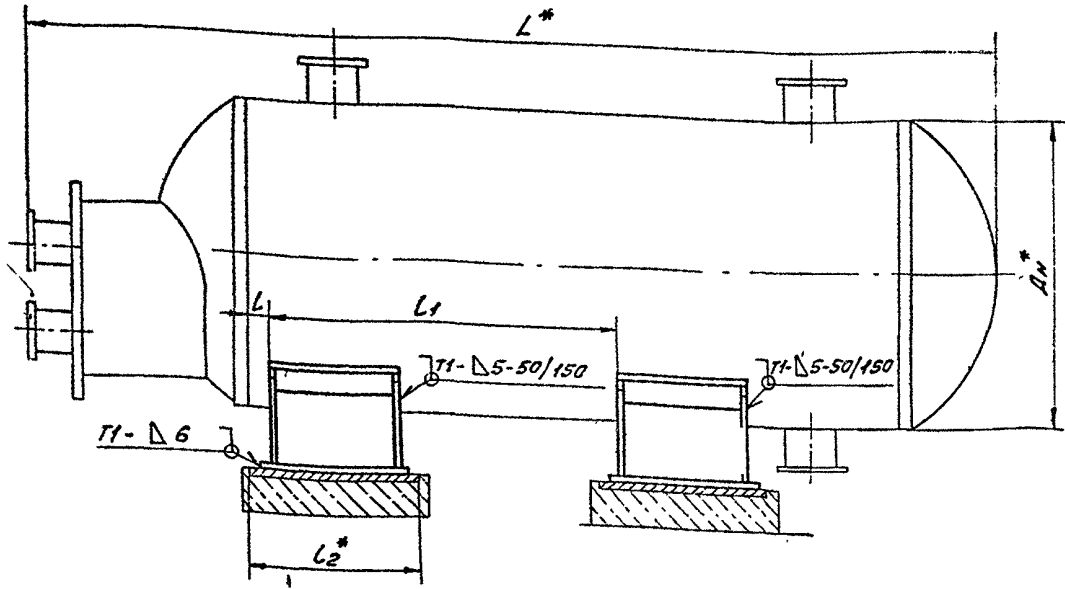
A 145 466. 001

50

106



серия 3.903-13



Лист № 01 из 01 листов в сборе. Подпись: [Signature]

Обозначение	Тип водоподогревателя	Размеры, мм					Масса, кг	
		Дн*	б	б1	б2*	б3*		L*
А14Б 466.000	ВП-640(Н3074)	712	50	830	400	700	2175	91,4
-01	ВП-400(Н3073)		20	340	240		1535	69,2
-02	Н1 (СТБ 3068)	912	50	860	400	840	2270	111,2
-03	Н1,6 (СТБ 3069)		150	1500	450		3380	
-04	Н2,5 (СТБ 3070)	1212	100	1250	450	1050	3030	171,6
-05	Н4 (СТБ 3071)		350	2100			4430	

1.* Размеры для справок.

2. ± $\frac{t_2}{2}$.

3. Сварные швы по ГОСТ 5264-80

А14Б 466.000 СБ					
Опора пароводяного емкого подогревателя					
ИЗДА. ЛИСТ	И. ДАКЦИМ	ПОДП.	ДАТА	ЛИСТ	МАССА
РАЗРАБ.	БЕЛЕСКАЯ	И.И.	91-88	СМ	
ПРОВ.	КРУПНИК	И.И.		ТЯБА.	
РИС. СР.	КРУПНИК	И.И.		ЛИСТ	ЛИСТОВ
И. СПЕЦ.	ВАНДЕРГ	И.И.	91-88	ГОССТРОЙ СССР	
И. КОНТ.	БРАНОВСКИЙ	И.И.		САНТЕХПРОЕКТ	
УТВ.	СПИВК	И.И.	91-88	г. МОСКВА	

КОПИРОВАЛ: АЕИНСОВА

ФОРМАТ А3

ИВ. № докл.	Подп. и дата	БЗам. ИВ. №	ИВ. № докл.	Подп. и дата
-------------	--------------	-------------	-------------	--------------

ФОРМАТ ЗОНА	Лист	ОБОЗНАЧЕНИЕ	НАИМЕНОВАНИЕ	КОЛ. НА ИСПОЛН. А14Б 466.010 -				ПРИМЕЧАНИЕ
				01	02	03		
			ДОКУМЕНТАЦИЯ					
13		А14Б 466.010 СБ	СБОРОЧНЫЙ ЧЕРТЕЖ	1	1	1		
			<u>ДЕТАЛИ</u>					
44	1	А14Б 466.001	ПОДУШКА	1				
		-01	ПОДУШКА	1				
		-02	ПОДУШКА		1			
		-03	ПОДУШКА			1		
44	2	А14Б 466.002	РЕБРО	1	1			
		-01	РЕБРО	1				
		-02	РЕБРО			1		
	3		-03 РЕБРО	2				
			-04 РЕБРО	2				

ИЗД.	ЛИСТ	№ ДОКУМ.	ПОДП.	ДАТА
РАЗРАБ.	БЕЛЯВСКАЯ	ОБН -		
ПРОВ.	КРУПНИК	19-86		
УКЛ. ГИОЛ.	КРУПНИК	19-86		
И. КАНТ.	ТРАНДОВСКИЙ	19-86		
УТВ.	СПИВАС	19-86		

А14Б 466.010

ОЛПА

ЛИСТ	ЛИСТ	ЛИСТОВ
И	1	2
ГОССТРОЙ СССР		
САНТЕХПРОЕКТ		
Г. МОСКВА		
ФОРМАТ А4		

КОПИРОВАЛ: КРАИАННА

ИВ. № докл.	Подп. и дата	БЗам. ИВ. №	ИВ. № докл.	Подп. и дата
-------------	--------------	-------------	-------------	--------------

ФОРМАТ ЗОНА	Лист	ОБОЗНАЧЕНИЕ	НАИМЕНОВАНИЕ	КОЛ. НА ИСПОЛН. А14Б 466.010 -				ПРИМЕЧАНИЕ
				01	02	03		
44	3	А14Б 466.002-05	РЕБРО		2			
		-06	РЕБРО			2		
	4	-07	РЕБРО	2				
		-08	РЕБРО		2			
		-09	РЕБРО			2		
		-10	РЕБРО				2	
44	5	А14Б 466.003	СТЕНКА	2	2			
		-01	СТЕНКА			2		
		-02	СТЕНКА				2	
44	6	А14Б 466.004	ОСНОВАНИЕ	1				
		-01	ОСНОВАНИЕ	1				
		-02	ОСНОВАНИЕ		1			
		-03	ОСНОВАНИЕ			1		

ИЗД.	ЛИСТ	№ ДОКУМ.	ПОДП.	ДАТА
------	------	----------	-------	------

А14Б 466.010

ЛИСТ
2

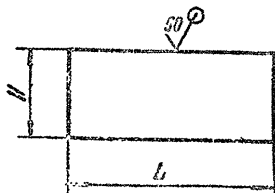
КОПИРОВАЛ: КРАИАННА

ФОРМАТ А4

серия 3.903-13

А14Б466.002

(V)A



Обозначение	РАЗМЕРЫ, мм		МАССА, кг
	L	H	
А14Б 466.002	284	125	1,7
-01	184		1,1
-02	280	122	1,6
-03	284	140	1,9
-04	184		1,2
-05	284	145	1,9
-06	280		1,9
-07	284	185	2,5
-08	184		1,6
-09	284	210	2,8
-10	280	240	3,2

Неуказанные предельные отклонения размеров h/4.

А14Б 466.002

РЕБРО

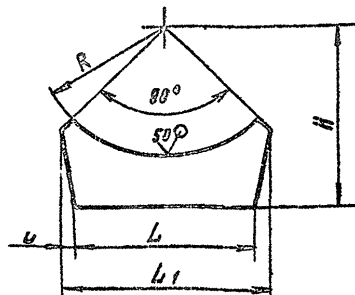
Лист 5,8,0 ГОСТ19903-74
в ст.3 ГОСТ14637-78

Лист	МАССА	МАСТАБ
И	СМ.	-
Лист	Листов 1	
ГОСТРОИ СССР САНТЕХПРОЕКТ г. Москва		

КОПИРОВАНИЕ КРАЙННЯЯ ФОРМАТ А4

А14Б466.003

(V)A



Обозначение	РАЗМЕРЫ, мм					МАТЕРИАЛ	МАССА, кг
	L	L1	h	H	R		
А14Б466.003	500	576	38	492	366	Лист 5,8,0 ГОСТ19903-74 в ст.3 ГОСТ14637-78	5,7
-01	640	716		592	466		7,3
-02	850	950	50	740	518	Лист 5,10,0 ГОСТ19903-74 в ст.3 ГОСТ14637-78	12,7

Неуказанные предельные отклонения размеров h/4; ± t/2.

А14Б 466.003

СТЕНКА

СМ. ТАБЛ.

Лист	МАССА	МАСТАБ
И	СМ.	-
Лист	Листов 1	
ГОСТРОИ СССР САНТЕХПРОЕКТ г. Москва		

КОПИРОВАНИЕ КРАЙННЯЯ ФОРМАТ А4