

**ТИПОВАЯ ДОКУМЕНТАЦИЯ НА КОНСТРУКЦИИ,
ИЗДЕЛИЯ И УЗЛЫ ЗДАНИЙ И СООРУЖЕНИЙ**

СЕРИЯ 3.820.2-53

ЗАТВОРЫ ПЛОСКИЕ ПОВЕРХНОСТНЫЕ ПЕРЕЛИВНЫЕ
РАЗМЕРОМ 2,5x1,5x2,0 м; 2,5x2,0x2,5 и 5,0x2,5x2,8 м

ВЫПУСК 2

**Затворы плоские поверхностные
переливные размером 2,5x2,0x2,5 м**

1697/03

цена 1-25

ТИПОВАЯ ДОКУМЕНТАЦИЯ НА КОНСТРУКЦИИ, ИЗДЕЛИЯ И УЗЛЫ ЗДАНИИ И СООРУЖЕНИЙ

СЕРИЯ 3.820.2-53

ЗАТВОРЫ ПЛОСКИЕ ПОВЕРХНОСТНЫЕ ПЕРЕЛИВНЫЕ
РАЗМЕРОМ 2,5x1,5x2,0 м; 2,5x2,0x2,5 и 5,0x2,5x2,8 м

ВЫПУСК 2

Затворы плоские поверхностные
переливные размером 2,5x2,0x2,5 м

Разработана
институтом «Ленгипроводхоз»
Главнечерноземводстроя
Минводхоза СССР

Утверждена Минводхозом СССР
Протокол № 603 от 1.11.1984
Введена в действие с 30.05.1985

Главный инженер института



Д.А.Плотников

Главный инженер проекта



С.А.Гитин

Содержание

Выпуск 2

		Обозначение	Наименование	Стр.	Обозначение	Наименование	Стр.
Инд. № подл.	Подпись и дата	ЗПП 2,5×2,0×2,5-00.000	Затвор плоский поверхностный переливной размером 2,5×2,0×2,5м	3	ЗПП 2,5×2,0×2,5-02.102	Уголок	18
		ЗПП 2,5×2,0×2,5-01.000	Закладные части	3	ЗПП 2,5×1,5×2,0-02.103	Накладка	19
		ЗПП 2,5×2,0×2,5-00.000 СБ	Затвор плоский поверхностный переливной размером 2,5×2,0×2,5м Сборочный чертеж.	4	ЗПП 2,5×1,5×2,0-02.104	Накладка	19
		ЗПП 2,5×2,0×2,5-00.000 ВС	Затвор плоский поверхностный переливной размером 2,5×2,0×2,5м Ведомость спецификаций.	5	ЗПП 2,5×1,5×2,0-02.105	Накладка	20
		ЗПП 2,5×2,0×2,5-00.000 ВП	Затвор плоский поверхностный переливной размером 2,5×2,0×2,5м Ведомость покупных изделий.	6	ЗПП 2,5×2,0×2,5-02.103	Прошина	20
		ЗПП 2,5×2,0×2,5-01.000 СБ	Закладные части Сборочный чертеж.	7	ЗПП 2,5×2,0×2,5-02.104	Ребро	21
		ЗПП 2,5×2,0×2,5-01.100	Стойка.	8	ЗПП 2,5×2,0×2,5-02.105	Ребро	21
		ЗПП 2,5×2,0×2,5-01.100 СБ	Стойка. Сборочный чертеж	9	ЗПП 2,5×2,0×2,5-02.106	Ребро	22
		ЗПП 2,5×2,0×2,5-01.101	Ребро.	10	ЗПП 2,5×2,0×2,5-02.107	Ребро	22
		ЗПП 2,5×2,0×2,5-01.201	Ребро	10	ЗПП 2,5×1,5×2,0-02.200	Торцевой отбой	23
		ЗПП 2,5×2,0×2,5-01.200	Ригель	11	ЗПП 2,5×2,0×2,5-02.108	Ребро	23
		ЗПП 2,5×1,5×2,0-01.300	Балка пороговая.	11	ЗПП 2,5×1,5×2,0-02.200	Торцевой отбой Сборочный чертеж	24
		ЗПП 2,5×2,0×2,5-01.200 СБ	Ригель. Сборочный чертеж	12	ЗПП 2,5×1,5×2,0-02.201	Основание	24
		ЗПП 2,5×1,5×2,0-01.300 СБ	Балка пороговая. Сборочный чертеж.	13	ЗПП 2,5×1,5×2,0-02.202	Ребро	25
		ЗПП 2,5×2,0×2,5-02.000	Затвор	14	ЗПП 2,5×1,5×2,0-02.203	Упар	25
		ЗПП 2,5×1,5×2,0-01.301	Ребро	14	ЗПП 2,5×1,5×2,0-02.001	Накладка низкая	26
		ЗПП 2,5×2,0×2,5-02.000 СБ	Затвор. Сборочный чертеж.	15	ЗПП 2,5×2,0×2,5-02.001	Накладка боковая	26
ЗПП 2,5×2,0×2,5-02.100	Металлоконструкция.	16	ЗПП 2,5×2,0×2,5-03.000	Коланка	27		
ЗПП 2,5×2,0×2,5-02.100 СБ	Металлоконструкция. Сборочный чертеж.	17	ЗПП 2,5×1,5×2,0-02.003	Уплотнение низкое	27		
ЗПП 2,5×2,0×2,5-02.101	Обшивка	18	ЗПП 2,5×2,0×2,5-03.001	Основание низкое	28		
				ЗПП 2,5×2,0×2,5-03.002	Основание верхнее	29	
				26.058.ПВ.070.000 Г4	Подъемник одновинтовой с ручным приводом груз 10тс марки 10В.	30	
					Габаритный чертеж	30	
				26.058.ПВ.140.000 Г4	Подъемник одновинтовой с электроприводом груз 10тс марки 103В	31	
					Габаритный чертеж	31	

Выпуск 2

Формат	Зона	Поз.	Обозначение	Наименование	Кол.	Примеч.
				<u>Документация</u>		
А3			<u>ЗПТ 2,5×2,0×2,5-00.000 СБ</u>	Сборочный чертеж		
А3			<u>ЗПТ 2,5×2,0×2,5-00.000 ВС</u>	Ведомость спецификаций		
А3			<u>ЗПТ 2,5×2,0×2,5-00.000 ВП</u>	Ведомость покупных изделий		
А3			<u>26.058.ПВ.070.000 Г4</u>	Подъемник одновинтовой с ручным приводом груз.10тс марки 10В		
А3			<u>26.058.ПВ.140.000 Г4</u>	Подъемник одновинтовой с электроприводом груз.10 марки 10ЭВ		
А4	1		<u>ЗПТ 2,5×2,0×2,5-01.000</u>	Закладные части	1	
А4	2		<u>ЗПТ 2,5×2,0×2,5-02.000</u>	Затвор	1	
А4	3		<u>ЗПТ 2,5×2,0×2,5-03.000</u>	Колонка	1	
			<u>Переменные данные</u>	<u>для исполнений:</u>		
			<u>ЗПТ 2,5×2,0×2,5-00.000</u>	<u>Сборочные единицы</u>		
А4	4		<u>26.058.ПВ.070.000</u>	Подъемник одновинтовой с ручным приводом груз.10тс марки 10В	1	
			<u>ЗПТ 2,5×2,0×2,5-00.000-01</u>	<u>Сборочные единицы</u>		
А4	5		<u>26.058.ПВ.140.000</u>	Подъемник одновинтовой с электроприводом груз.10тс марки 10ЭВ	1	

ЗПТ 2,5 × 2,0 × 2,5 - 00.000

Изм.	Лист	№ докум.	Подпись	Дата
Разраб.	Курилова		<i>Курилова</i>	24.06.84
Провер.	Полова		<i>Полова</i>	20.02.85
П.инж.пр.	Титин		<i>Титин</i>	22.02.85
Н.контр.	Бокучава		<i>Бокучава</i>	23.02.85

Затвор плоский
поверхностный переливной
размером 2,5 × 2,0 × 2,5 м

Литера	Лист	Листов
А	1	1

ЛЕНГИПРОВОДХОЗ

Ф.И.О. подл. Подпись и дата

Формат	Зона	Поз.	Обозначение	Наименование	Кол.	Примеч.
				<u>Документация</u>		
А3			<u>ЗПТ 2,5×2,0×2,5-01.000 СБ</u>	Сборочный чертеж		
А4	1		<u>ЗПТ 2,5×2,0×2,5-01.100</u>	Сборочные единицы		
	2		<u>ЗПТ 2,5×2,0×2,5-01.100-01</u>	Стойка	1	
А4	3		<u>ЗПТ 2,5×2,0×2,5-01.200</u>	Стойка	1	
А4	4		<u>ЗПТ 2,5×1,5×2,0-01.300</u>	Ригель	1	
				Балка пороговая	1	
				<u>Стандартные изделия</u>		
	5			Болт М12×50.46.029		
				ГОСТ 7798-70	4	
	6			Болт М 24×80.46.029		
				ГОСТ 7798-70	8	
	7			Гайка М12.5.029		
				ГОСТ 5915-70	4	
	8			Гайка М24.5.029		
				ГОСТ 5915-70	12	
	9			Шайба 24 65Г 029		
				ГОСТ 6402-70	4	

3.820.2-53

ЗПТ 2,5 × 2,0 × 2,5 - 01.000

Изм.	Лист	№ докум.	Подпись	Дата
Разраб.	Курилова		<i>Курилова</i>	24.06.84
Провер.	Полова		<i>Полова</i>	20.02.85
П.инж.пр.	Титин		<i>Титин</i>	22.02.85
Н.контр.	Бокучава		<i>Бокучава</i>	23.02.85

Закладные части

Литера	Лист	Листов
А	1	1

ЛЕНГИПРОВОДХОЗ

ЗНП 2,5×2,0×2,5-00.000 СБ

выпуск 2

РИС. 1

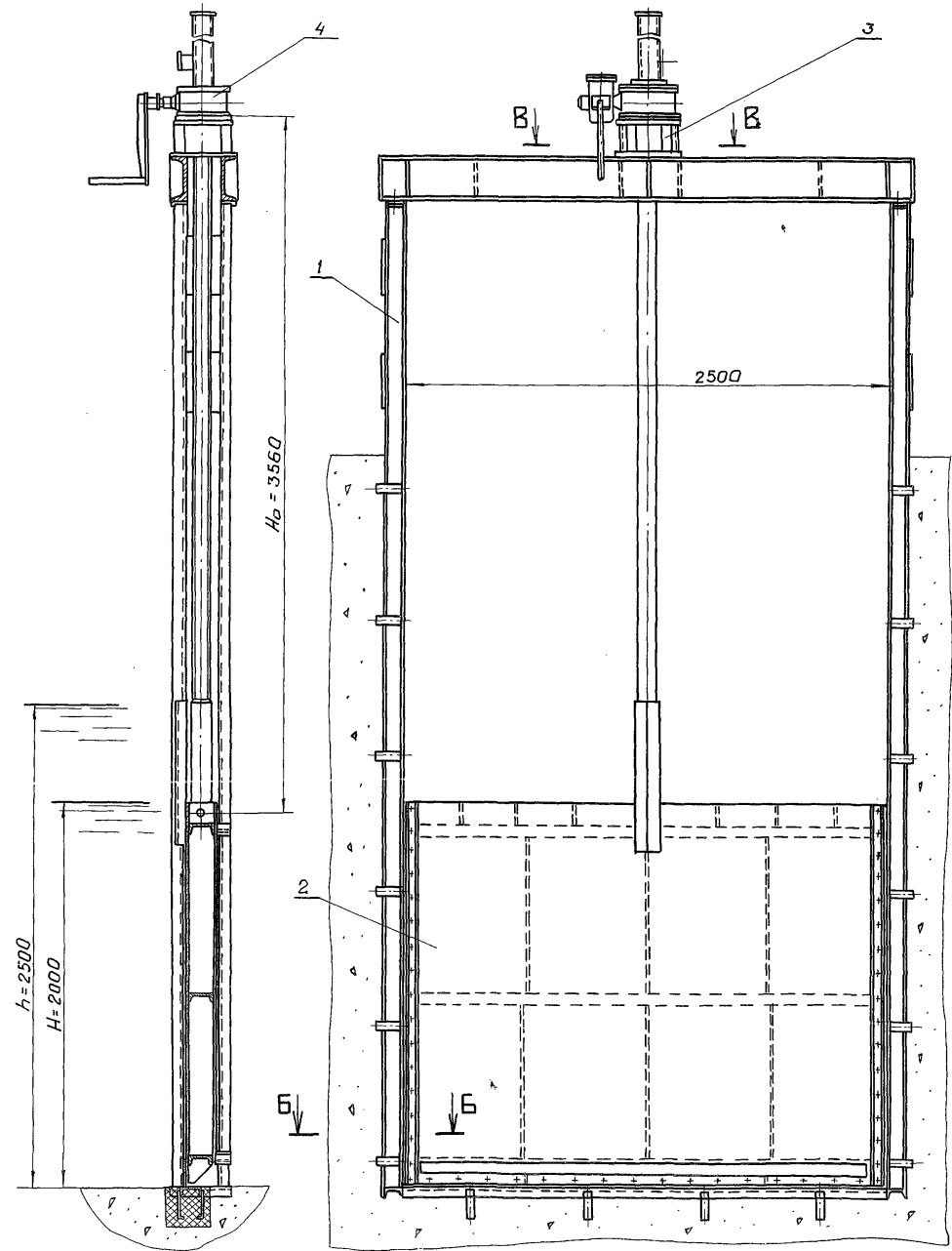
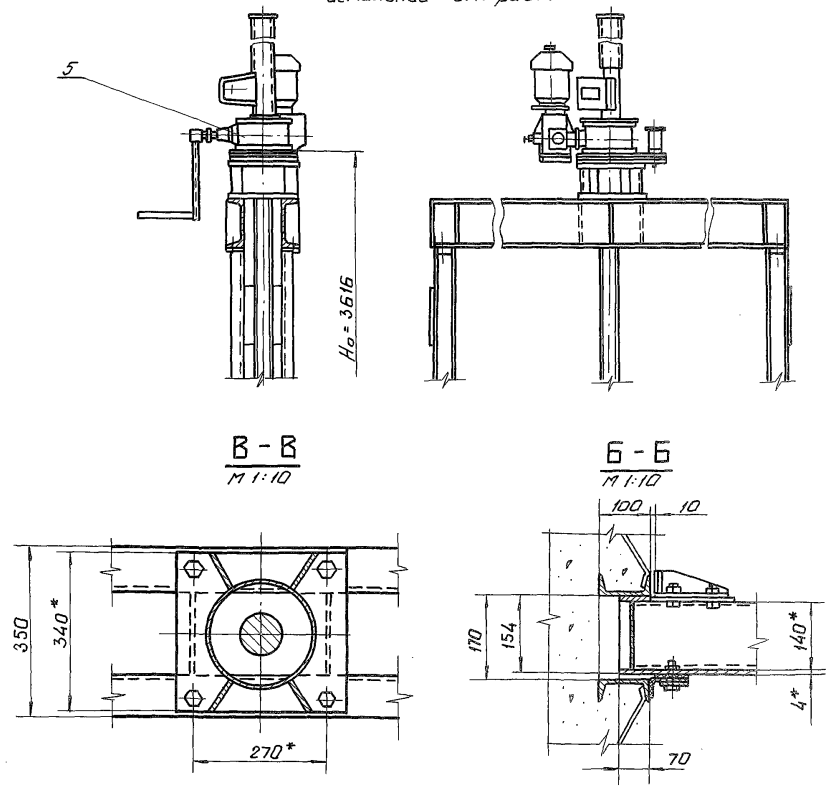


РИС. 2

остальное - см. рис. 1



Обозначение	Рис.	Масса кг
ЗНП 2,5×2,0×2,5-00.000	1	1114.4
-01	2	1197.4

- 1.* Размеры для справок.
- 2. Неуказанные предельные отклонения размеров $\pm \frac{IT14}{2}$
- 3. Технические требования см. ТУ33-336-85.

				3.820.2.-53	ЗНП 2,5×2,0×2,5 -00.000 СБ					
Цзм. лист	№ докум.	Подпись	Дата	Затвар плоский				Литера	Масса	Масштаб
Разраб.	Курилова	Курилова	06.06.84	поверхностный переливной				Л	см. табл.	1:25
Провер.	Попова	Попова	20.02.85	размеры 2,5×2,0×2,5 м						
Рук. ер.	Попова	Попова	20.02.85	Сборочный чертеж.				Лист	Листов	1
Л.инж.пр.	Гитин	Гитин	22.02.85					ЛЕНГИПРОПТХИ		
Н.контр.	Бокучава	Бокучава	28.02.85							

Выпуск 2

№ строки	Обозначение	Наименование	Куда входить		Примечание
			Обозначение	Кол. чертежей	
1	зпп2,5*2,0*2,5-00.000	Затвор плоский поверхностный переливной			
2		размером 2,5*2,0*2,5 м			
3					
4	зпп2,5*2,0*2,5-01.000	Закладные части	зпп2,5*2,0*2,5-00.000	1 1	
5					
6	зпп 2,5*2,0*2,5-02.000	Затвор	зпп2,5*2,0*2,5-00.000	1 1	
7					
8	зпп 2,5*2,0*2,5-03.000	Колонка	зпп 2,5*2,0*2,5-00.000	1 1	
9					
10	зпп 2,5*2,0*2,5-01.100	Стойка	зпп 2,5*2,0*2,5-01.000	2 2	
11					
12	зпп 2,5*2,0*2,5-01.200	Ригель	зпп 2,5*2,0*2,5-01.000	1 1	
13					
14	зпп 2,5*1,5*2,0-01.300	Балка пороговая	зпп 2,5*2,0*2,5-01.000	1 1	
15					
16	зпп 2,5*2,0*2,5-02.100	Металлоконструкция	зпп2,5*2,0*2,5-02.000	1 1	
17					
18	зпп 2,5*1,5*2,0-02.200	Торцевой отбой	зпп 2,5*2,0*2,5-02.000	4 4	
19					
20		Переменные данные для исполнений:			
21		зпп 2,5*2,0*2,5-00.000			
22	Ведомость спецификаций подъемника одновинтового с ручным приводом груз. 10тс марки 10В				
23		26.058. пв. 070. 000 ВС			
24		зпп 2,5*2,0*2,5-00.000-01			
25	Ведомость спецификаций подъемника одновинтового с электроприводом груз. 10тс марки 10ЭВ				
		26.058. пв. 140. 000 ВС			

И.контр.	В.инж.пр.	Провер.	Разраб.	И.лист	№ докум.	Подпись	Дата
			Курипова	20.02.85	3.820.2.-53		4.06.84
			Попова				
			Гутин	22.02.85			

3.820.2.-53 зпп 2,5*2,0*2,5-00.000 ВС

Затвор плоский
поверхностный переливной
размером 2,5*2,0*2,5 м,

Лист	Листов	Листов
1		1

выпуск 2

№ строки	Наименование	Код ОКП	Обозначение документа на поставку	Поставщик	Куда входит (обозначение)	Количество				Примечание
						на изделие	в комплекты	на регулir.	Всего	
1	<u>Крепежные изделия</u>									
2	Болт М 12×50. 46.029		ГОСТ 7798 - 70			56			56	
3	М 16×45. 46.029					16			16	
4	М 24×80. 46.029					8			8	
5										
6	Гайка М 12. 5. 029		ГОСТ 5915 - 70			56			56	
7	М 16. 5. 029					16			16	
8	М 24. 5. 029					12			12	
9										
10	Шайба 12. 01. 05		ГОСТ 10906 - 78			8			8	
11	16. 01. 05					8			8	
12	24. 01. 05					4			4	
13	Шайба 24. 65Г 029		ГОСТ 6402 - 70			4			4	
14										
15		Переменные данные для исполнений:								
16			<u>ЗП 2,5×2,0×2,5 - 00.000</u>							
17	Ведомость покупных изделий подъемника одновинтового с ручным приводом груз. 10 тс. марки 10В									
18			26.058. пв. 070. 000 ВП							
19			<u>ЗП 2,5×2,0×2,5 - 00.000-01</u>							
20	Ведомость покупных изделий подъемника одновинтового с электроприводом груз. 10 тс. марки 10ЭВ									
21			26.058. пв 140. 000 ВП							
22										

Лист 1 из 1

3.820.2-53 ЗП 2,5×2,0×2,5 - 00.000 ВП				
Изм/Лист	№ докум.	Подпись	Дата	
Разраб.	Курилова	<i>Курилова</i>	4.06.84	
Провер.	Попова	<i>Попова</i>	20.02.85	
Инж.пр.	Гитин	<i>Гитин</i>	22.02.85	
Инж.пр.	Бакирова	<i>Бакирова</i>	28.02.85	

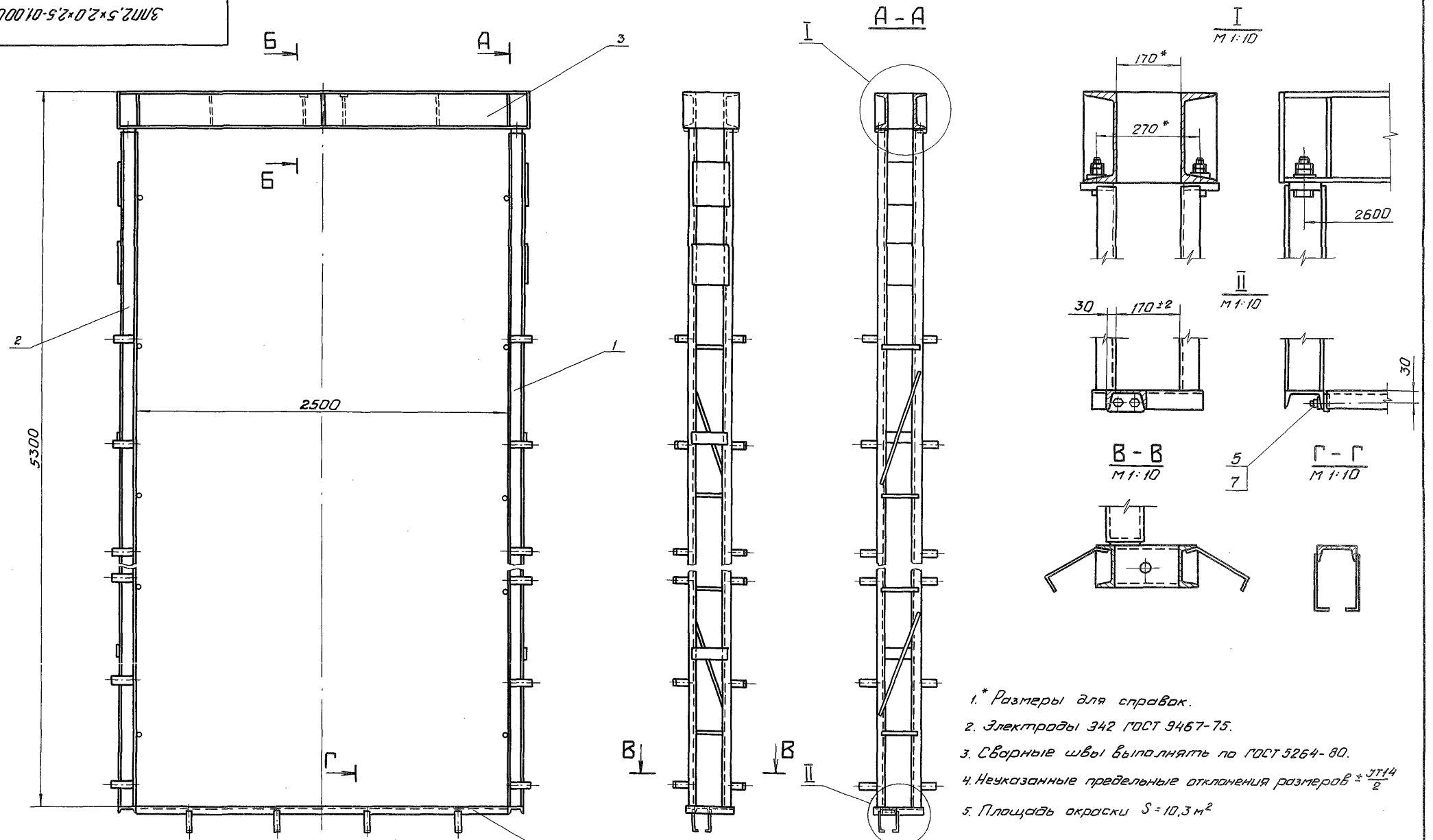
Затвор плоский
подверженный переливной
размером 2,5×2,0×2,5 м
Ведомость покупных

Литера	Лист	Листов
А		1

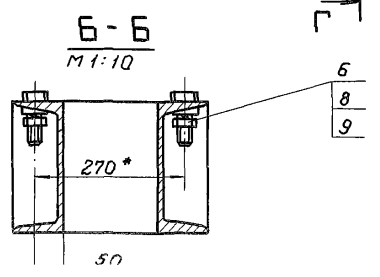
ПЕРИПРОПРПРПРПР

3ЛП2,5×2,0×2,5-01,000 СБ

ВЫПУСК 2



- 1.* Размеры для справок.
- 2. Электроды 342 ГОСТ 9467-75.
- 3. Сварные швы выполнять по ГОСТ 5264-80.
- 4. Неуказанные предельные отклонения размеров $\pm \frac{IT14}{2}$
- 5. Площадь окраски $S = 10,3 \text{ м}^2$



				3.820.2-53 3ЛП 2,5×2,0×2,5 - 01,000 СБ					
Изм.	Лист	№ докум.	Подпись	Дата	Закладные части Сборочный чертеж	Литера	Масса	Масштаб	
Разраб.	Курилова	Курилова	5.06.84	А		394,2	1:25		
Провер.	Полова	Полова	20.02.85	Лист		Листов - 1			
Рук. зр.	Полова	Полова	20.02.85						
Инж. пр.	Гитин	Гитин	22.02.85				ЛЭНТИПРОЕКТА		
Н.контр.	Борисов	Борисов	22.02.85						

12. Исполн. Курникова Л. В. Проверил Курникова Л. В. Утвердил Курникова Л. В.

вкл. лист 2

Формат	Зона	Поз.	Обозначение	Наименование	Кол.	Примеч.
				<u>Документация</u>		
Я3			3ПП2,5×2,0×2,5-01.100 СБ	Сборочный чертеж		
				<u>Детали</u>		
Я4	1		3ПП2,5×2,0×2,5-01.101	Ребро	2	
6.4.	2		3ПП2,5×2,0×2,5-01.102	Стойка		
				Швеллер 10 ГОСТ 8240 - 72 ВстЗсп5 ГОСТ 535 - 79		
				L = 5055 ± $\frac{3T14}{2}$	2	86.8 кг
6.4	3		3ПП2,5×2,0×2,5-01.103	Швеллер		
				Швеллер 10 ГОСТ 8240 - 72 ВстЗсп5 ГОСТ 535 - 79		
				L = 270 ± $\frac{3T14}{2}$	1	2.3 кг
6.4.	4		3ПП2,5×2,0×2,5-01.104	Накладка		
				Лист Б-ПН-5 ГОСТ 19903 - 74 ВстЗсп5 ГОСТ 14637 - 79		
				(250 × 300) ± $\frac{3T14}{2}$	2	5.9 кг
6.4.	5		3ПП2,5×2,0×2,5-01.105	Накладка		
				Полоса 5×50 ГОСТ 103 - 76 ВстЗсп5 ГОСТ 535 - 79		
				L = 250 ± $\frac{3T14}{2}$	3	1.5 кг
6.4.	6		3ПП2,5×2,0×2,5-01.106	Янкер		
				Полоса 5×50 ГОСТ 103 - 76 ВстЗсп5 ГОСТ 535 - 79		
				L = 230 ± $\frac{3T14}{2}$	12	5.4 кг

Изм.	Лист	№ докум.	Подпись	Дата
Разраб.	Курилова		<i>Курилова</i>	16.02.85
Провер.	Попова		<i>Попова</i>	16.02.85
Тл. инж. пр.	Гитин		<i>Гитин</i>	22.02.85
Н. контр.	Вакучава		<i>Вакучава</i>	25.02.85

Стойка

Литера	Лист	Листов
А	1	2

ЛЕНГИПРОВОДХОЗ

Формат	Зона	Поз.	Обозначение	Наименование	Кол.	Примеч.
6.4.		7	3ПП2,5×2,0×2,5-01.107	Стяжка		
				Круг В 16 ГОСТ 2590 - 71 ВстЗсп5 ГОСТ 535 - 79		
				L = 250 ± $\frac{3T14}{2}$	5	2.0 кг
6.4.		8	3ПП2,5×2,0×2,5-01.108	Стяжка		
				Круг В 16 ГОСТ 2590 - 71 ВстЗсп5 ГОСТ 535 - 79		
				L = 800 ± $\frac{3T14}{2}$	2	2.5 кг
				Стандартные изделия		
				Шайба 12.01.05 ГОСТ 10906 - 78	2	
		9				

№ подл. Подпись и дата. Взам. инв. №: Инв. № дубл. Подпись и дата

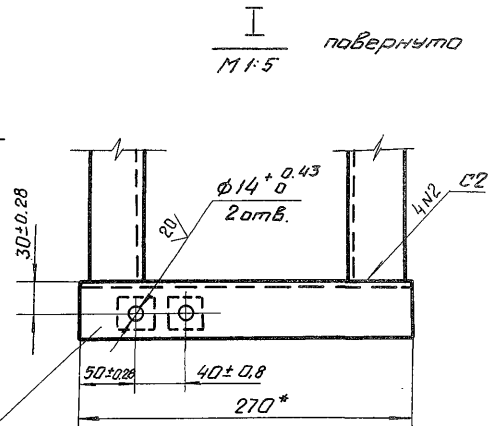
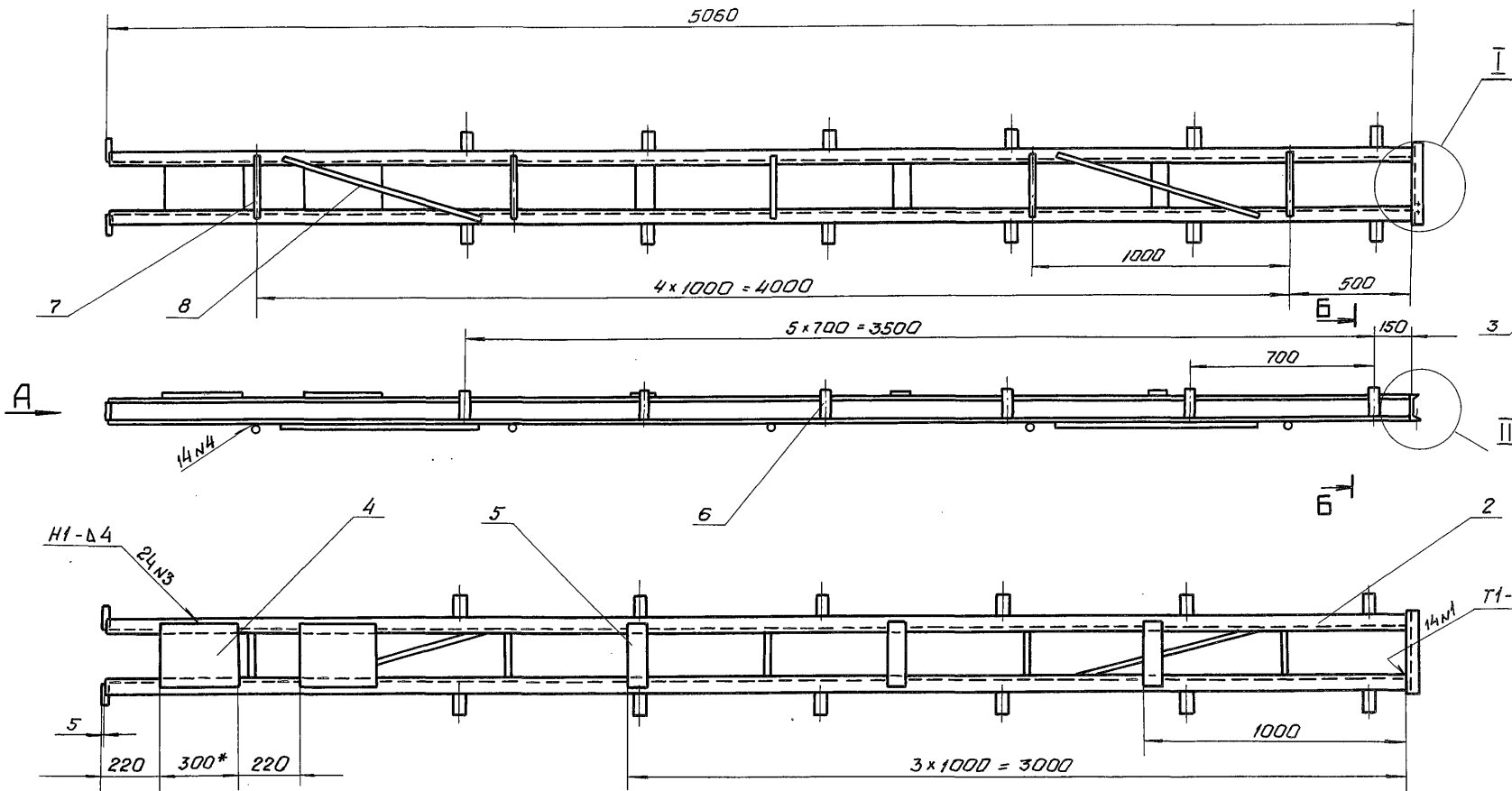
3.820.2-53 3ПП2,5×2,0×2,5-01.100

лист

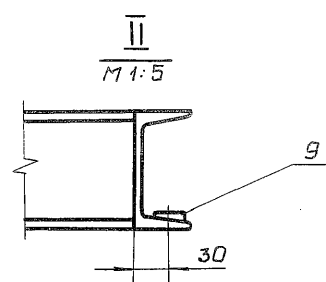
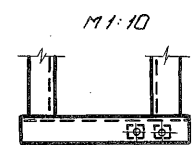
ЗПТ 2,5x2,0x2,5-01.100 СБ

ЗПТ 2,5x2,0x2,5-01.100

выпуск 2

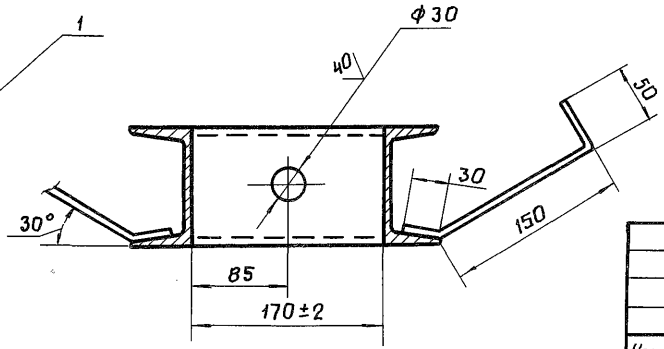
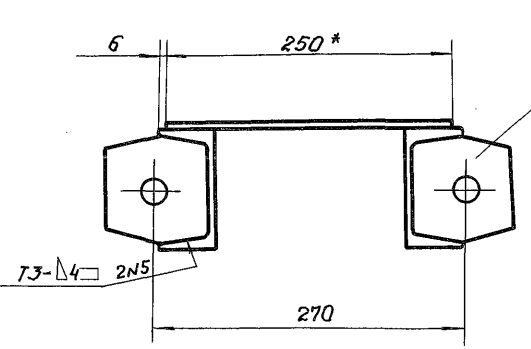


ЗПТ 2,5x2,0x2,5-01.100-01-зеркальное отражение. Остальное - см. ЗПТ 2,5x2,0x2,5-01.100



Вид А
M 1:5

Б-Б
M 1:5



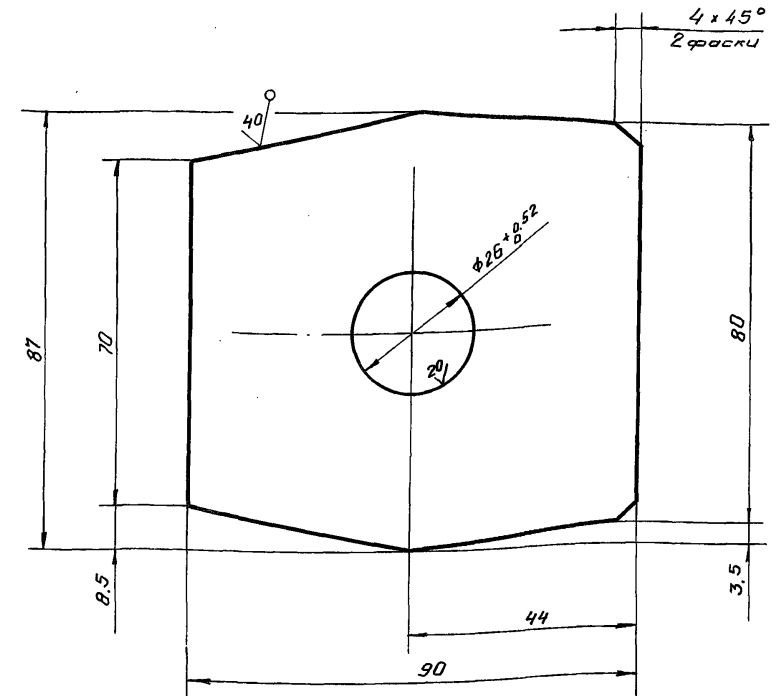
1. Размеры для справок.
2. Сварные швы выполнять по ГОСТ 5264-80.
3. Электроды Э42 ГОСТ 9467-75
4. Неуказанные предельные отклонения размеров ±ЗТ14/2

			3.820.2-53	ЗПТ 2,5x2,0x2,5-01.100 СБ		
Изм.	Лист	№ докум.	Подпись	Дата	Стойка Сборочный чертёж	Лист
						Листов - 1
Разраб.	Курилова	Зурин	6.06.84			
Проверил	Папова	Филипп	16.02.85			
Рук. зр.	Папова	Филипп	16.02.85			
Инж.пр.	Гитин	Мит	22.02.85			
Инж.пр.	Борисова	Иван	22.02.85			

5. №5 подл. Включить в состав. 6.30м. ш.в. №1 Ш.в. №2 ш.в. Включить в состав

ЛЕНГИРПРОДХИЗ

№, № листа, Проверить и дата, Изом. шиф. № шиф. № докум. Проверить и дата



3ПТ 2,5 × 2,0 × 2,5 - 01.101

(✓) A

Неуказанные предельные отклонения размеров $\pm \frac{IT14}{2}$

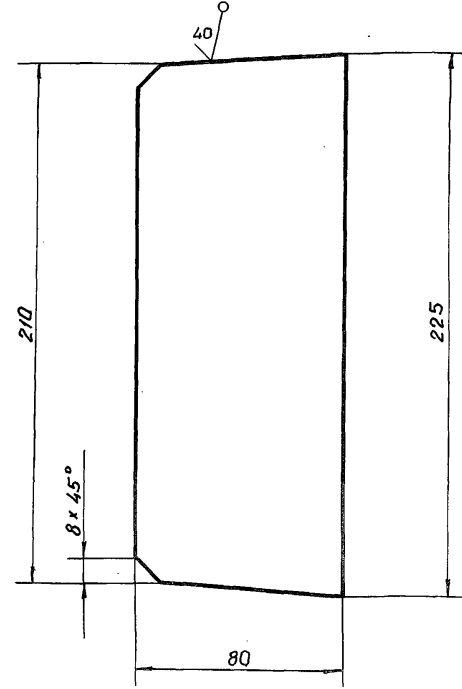
3ПТ 2,5 × 2,0 × 2,5 - 01.101

Изм.	Лист	№ докум.	Подпись	Дата
	А			
Разр.		Курилова	Курилова	16.06.84
Провер.		Попова	Попова	16.02.85
Руч. зр.		Попова	Попова	16.02.85
Тех. зр.		Гитин	Гитин	22.02.85
Н. контр.		Бокучава	Бокучава	28.02.85

Литера		Масса		Масштаб	
А		0.85		1:1	
Лист		Листов - 1			
Лист 5-ПН-16 ГОСТ 19903-74				ПЕНТИПРОПАНТ	

3ПТ 2,5 × 2,0 × 2,5 - 01.201

(✓) A



Неуказанные предельные отклонения размеров $\pm \frac{IT14}{2}$

38202-53 3ПТ 2,5 × 2,0 × 2,5 - 01.201

Изм.	Лист	№ докум.	Подпись	Дата
	А			
Разр.		Курилова	Курилова	17.06.84
Провер.		Попова	Попова	16.02.85
Руч. зр.		Попова	Попова	16.02.85
Тех. зр.		Гитин	Гитин	22.02.85
Н. контр.		Бокучава	Бокучава	28.02.85

Литера		Масса		Масштаб	
А		0.7		1:2	
Лист		Листов - 1			
Лист 5-ПН-5 ГОСТ 19903-74				ПЕНТИПРОПАНТ	

Выпуск 2

Формат	Зона	Пос.	Обозначение	Наименование	Кол.	Примеч.
				<u>Документация</u>		
Я3			ЭПТ 2,5×2,0×2,5-01.200 СБ	Сборочный чертеж		
				<u>Детали</u>		
Я4	1		ЭПТ 2,5×2,0×2,5-01.201	Ребро	6	
Б.4	2		ЭПТ 2,5×2,0×2,5-01.202	Ригель		
				Швеллер 24 ГОСТ 8240-72 Вст 3 сп 5 ГОСТ 535-79		
Б.4	3		ЭПТ 2,5×2,0×2,5-01.203	L = 2720 ± $\frac{JT14}{2}$ Ребро	2	130,5 кг
				Лист Б-ПН-5 ГОСТ 19903-74 Вст 3 сп 5 ГОСТ 14637-79		
Б.4	4		ЭПТ 2,5×2,0×2,5-01.204	(168×240) ± $\frac{JT14}{2}$ Ребро	4	6,3 кг
				Лист Б-ПН-5 ГОСТ 19903-74 Вст 3 сп 5 ГОСТ 14637-79		
				(240×350) ± $\frac{JT14}{2}$	2	6,6 кг
				<u>Стандартные изделия</u>		
		5		Шайба 24.01.05 ГОСТ 10906-78	8	

ЭПТ 2,5×2,0×2,5-01.200

Изм	Лист	№ док-м.	Подпись	Дата
Разраб	Курилова		<i>Курилова</i>	17.06.84
Провер	Попова		<i>Попова</i>	16.02.85
Инж-пр	Гитин		<i>Гитин</i>	22.02.85
Инж-пр	Бокланова		<i>Бокланова</i>	18.02.85

Ригель

Литера	Лист	Листов
А	1	1

ЛЕННИПРОПРОТРУБ

Формат	Зона	Пос.	Обозначение	Наименование	Кол.	Примеч.
				<u>Документация</u>		
Я3			ЭПТ 2,5×1,5×2,0-01.300 СБ	Сборочный чертеж		
				<u>Детали</u>		
Я4	1		ЭПТ 2,5×1,5×2,0-01.301	Ребро	2	
Б.4	2		ЭПТ 2,5×1,5×2,0-01.302	Янкер		
				Полоса 5×50 ГОСТ 103-76 Вст 3 сп 5 ГОСТ 535-79		
Б.4	3		ЭПТ 2,5×1,5×2,0-01.303	L = 190 ± $\frac{JT14}{2}$ Швеллер	8	3,0 кг
				Швеллер 10 ГОСТ 8240-72 Вст 3 сп 5 ГОСТ 535-79		
				L = 2490 ± $\frac{JT14}{2}$	1	21,0 кг

3.820.2-53

ЭПТ 2,5×1,5×2,0-01.300

Изм	Лист	№ док-м.	Подпись	Дата
Разраб	Курилова		<i>Курилова</i>	11.06.84
Провер	Попова		<i>Попова</i>	17.02.85
Инж-пр	Гитин		<i>Гитин</i>	22.02.85
Инж-пр	Бокланова		<i>Бокланова</i>	18.02.85

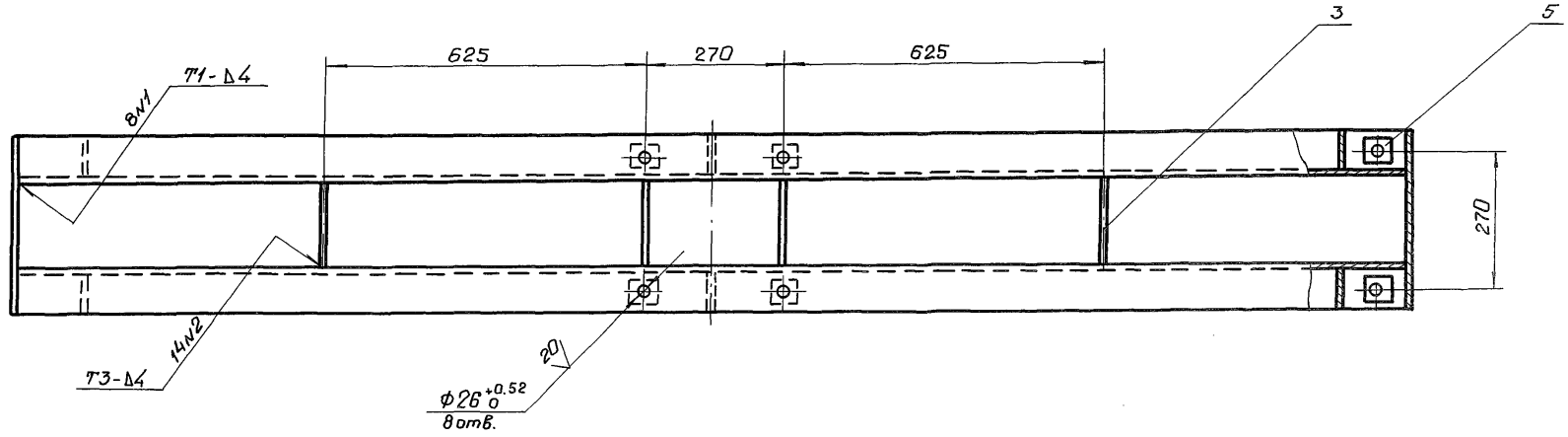
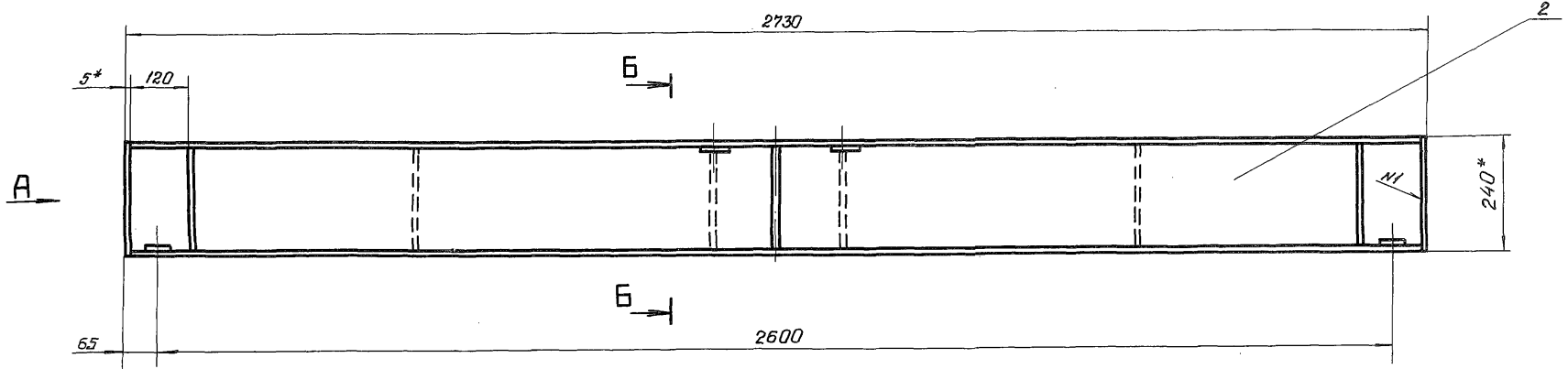
Балка пороговая

Литера	Лист	Листов
А	1	1

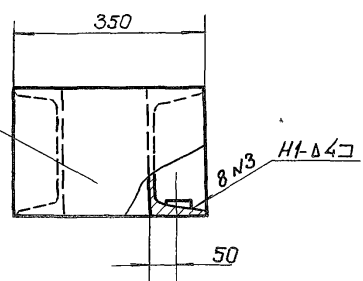
ЛЕННИПРОПРОТРУБ

ЗПП 2,5x2,0x2,5-01.200 СБ

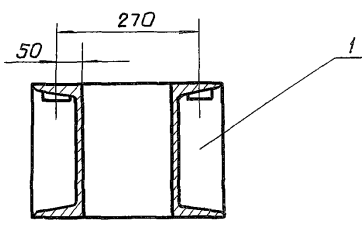
Выпуск 2



Вид А



Б-Б



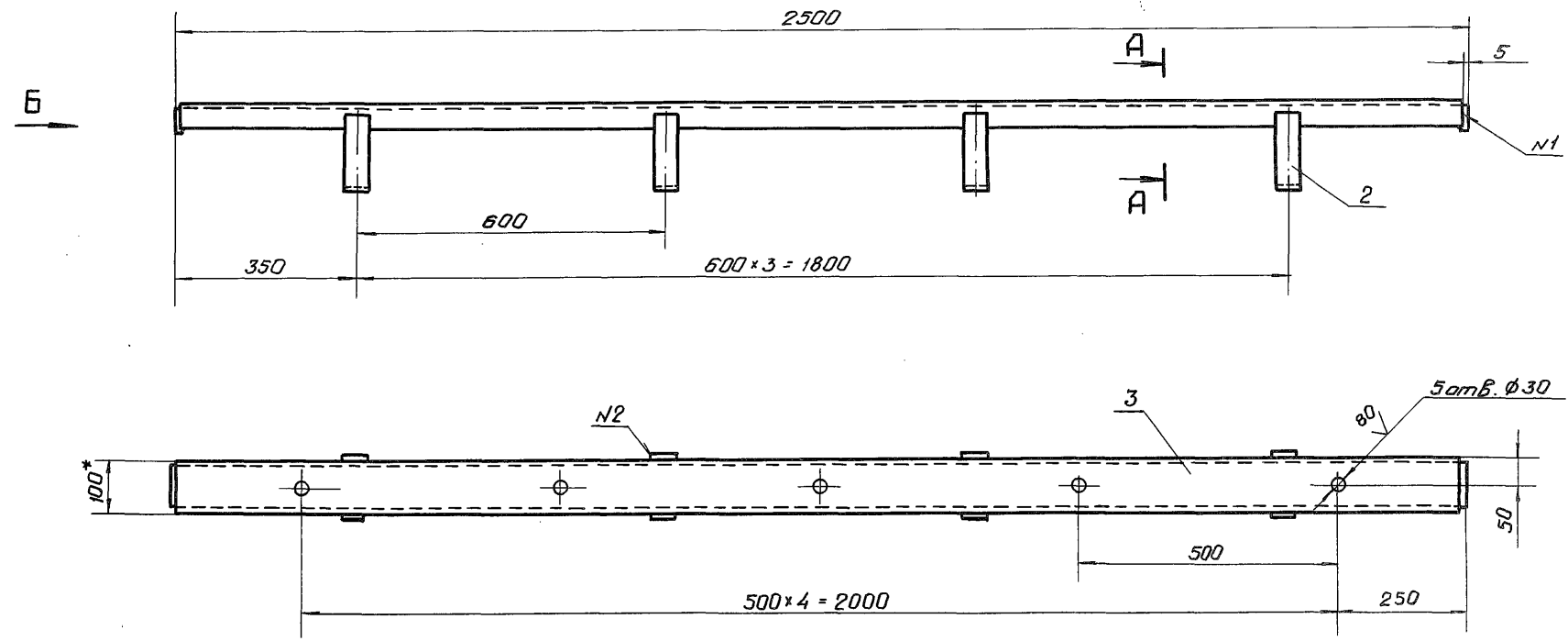
1. * Размеры для справок.
2. Сварные швы выполнять по ГОСТ 5264-80
3. Электроды Э42 ГОСТ 9467-75.
4. Неуказанные предельные отклонения размеров $\pm \frac{0.114}{2}$

				3.820.2-53 ЗПП 2,5x2,0x2,5-01.200 СБ				
Изм.	Лист	и док.	Подпись	Дата	Ригель Сборочный чертеж	Листов	Масса	Масштаб
Разраб.	Курякова	Куриш	7.06.84	А		148.4	1:10	
1 Провер.	Попова	Попов	16.02.85	Лист		Листов - 1		
1 Рук. гр.	Попова	Попов	22.02.85					
1 Инж. по	Гиттин	Гиттин	22.02.85					
1 Н. контр.	Бокучава	Иван	29.02.85					

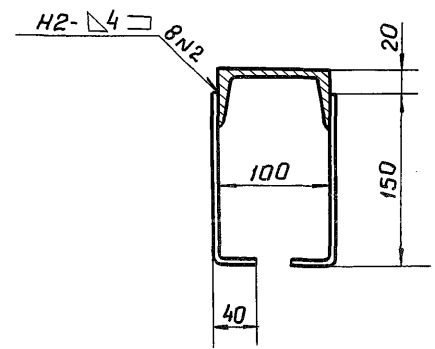
ЛЕНГИПРОПРОДА

ЗЛП 2,5x1,5x2,0-01.300 СБ

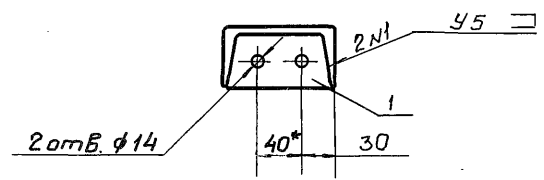
ВЫПУСК 2



A-A
M 1:5



Вид Б
M 1:5



- 1. * Размеры для справок.
- 2. Сварные швы выполнять по ГОСТ 5264-80.
- 3. Электроды Э42 ГОСТ 9467-75
- 4. Неуказанные предельные отклонения размеров $\pm \frac{IT14}{2}$

				3.820.2-53	ЗЛП 2,5x1,5x2,0-01.300 СБ			
Изм.	Лист	№ докум.	Подпись	Дата	Болка пороговая Сборочный чертеж	Литера	Масса	Масштаб
						A	24,6	1:10
						Лист	Листов - 1	
						ЛЕНГИПРОВОДХОЗ		
1	Разраб.	Курилова	Курилова	11.06.84				
1	Провер.	Попова	Попова	17.02.85				
1	Рук. гр.	Попова	Попова	17.02.85				
	Тех. инж. гр.	Гитин	Гитин	23.02.85				
1	И. контр.	Вакучева	Иван	22.02.85				

2. № подл. Видеть и дата. Разм. и др. № и др. №-решит. и др. и др.

Выпуск 2

№	Обозначение	Наименование	Кол.	Примеч.
		<u>Документация</u>		
А3	ЗПП 2.5×2.0×2.5-02.000СБ	Сборочный чертеж		
		<u>Сборочные единицы</u>		
А4	1	ЗПП 2.5×2.0×2.5-02.100	1	Металлоконструкция
А4	2	ЗПП 2.5×1.5×2.0-02.200	4	Торцевой отбой
		<u>Детали</u>		
А4	3	ЗПП 2.5×1.5×2.0-02.001	1	Накладка нижняя
А4	4	ЗПП 2.5×2.0×2.5-02.001	2	Накладка боковая
А4	5	ЗПП 2.5×1.5×2.0-02.003	1	Уплотнение нижнее
Б4	6	ЗПП 2.5×2.0×2.5-02.002		Уплотнение боковое
		Пластина I, лист		
		ТМКЦ-М-6×125×2000-1.7		
		ГОСТ 7338-77	2	4,7 кг
Б4	7	ЗПП 2.5×2.0×2.5-02.003		Подкладка
		Пластина I, лист		
		ТМКЦ-М-10×10×1920-1.7		
		ГОСТ 7338-77	2	4,2 кг
		<u>Стандартные изделия</u>		
		Болты ГОСТ 1798-70		
	8	М 12 × 50 46.029	52	
	9	М 16 × 45 46.029	16	
		Гайки ГОСТ 5915-70		
	10	М 12 5.029	52	
	11	М 16 5.029	16	

ЗПП 2.5 × 2.0 × 2.5 - 02.000

Затвор

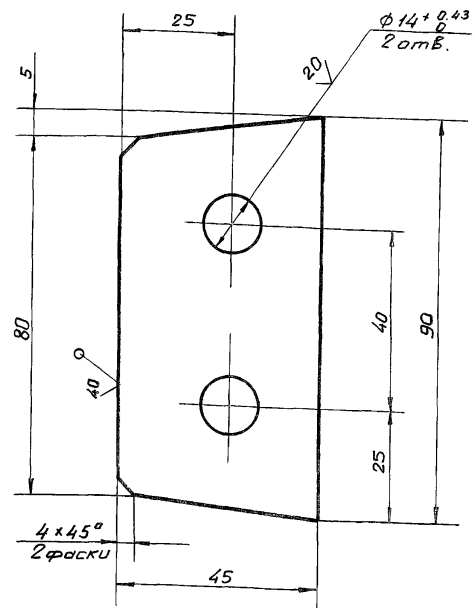
Литера	Лист	Листов
А	1	1

ЛЕНГИПРОВОДОХОЗ

Изм.	Лист	№ докум.	Подпись	Дата
Разработ.	Курилова	Курилова	13.06.84	
Провер.	Папова	Папова	13.02.85	
Инж. пр.	Гитин	Гитин	24.02.85	
Н.контр.	Бакучава	Бакучава	29.02.85	

ЗПП 2.5 × 1.5 × 2.0 - 01.301

✓(✓)



Неуказанные предельные отклонения размеров $\pm \frac{IT14}{2}$

3.820.2-53

ЗПП 2.5 × 1.5 × 2.0 - 01.301

Изм.	Лист	№ докум.	Подпись	Дата	Литера	Масса	Масштаб
Разработ.	Курилова	Курилова	13.06.84		А	0,3	1:1
Провер.	Папова	Папова	13.02.85		Лист	Листов - 1	
Инж. пр.	Гитин	Гитин	24.02.85				
Н.контр.	Бакучава	Бакучава	29.02.85				

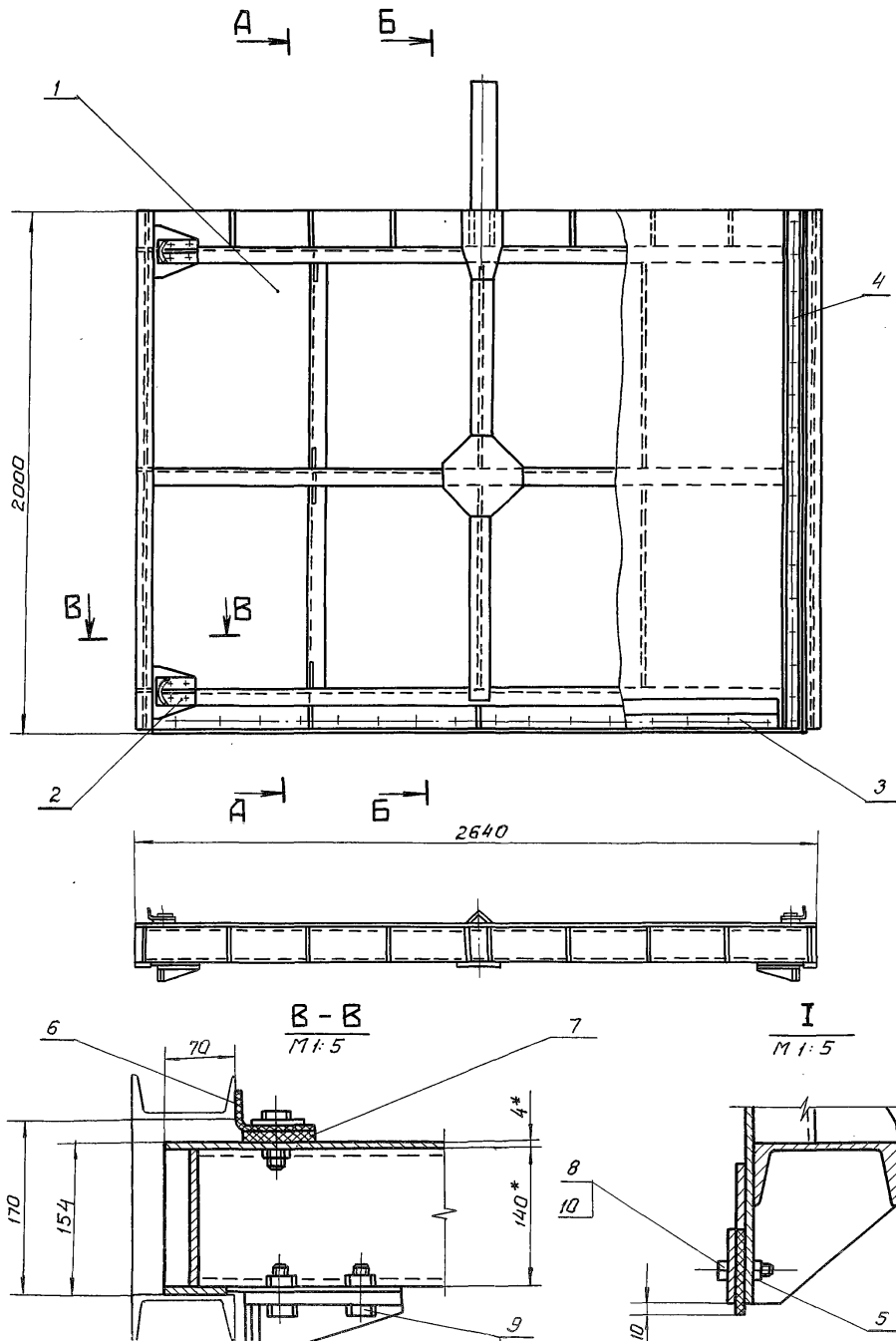
Ребро

Б-ПН-10 ГОСТ 19903-74

ЛЕНГИПРОВОДОХОЗ

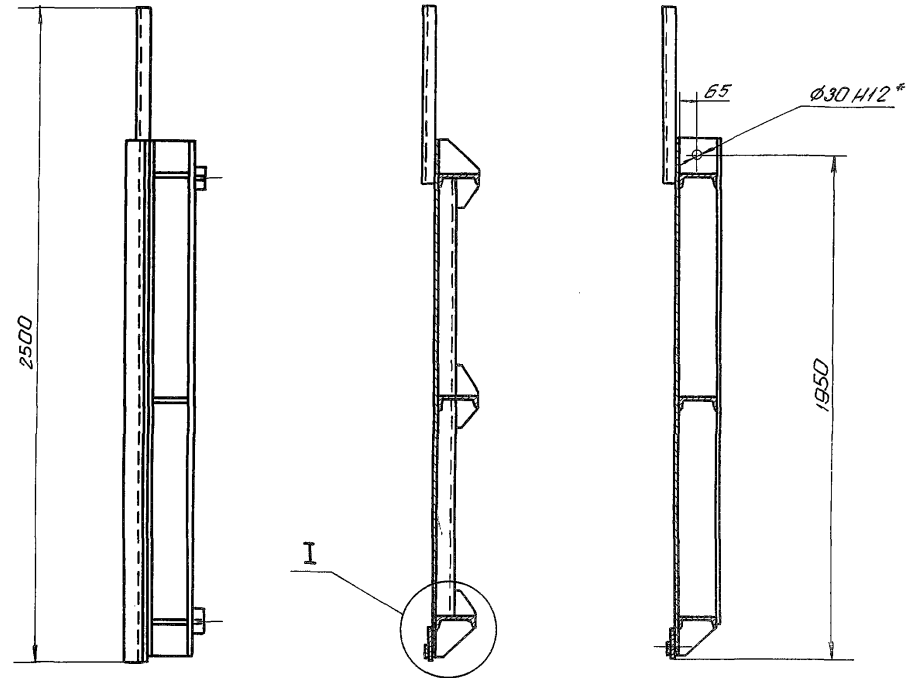
ЗПН 2.5×2.0×2.5-02.000С6

ВЫПУСК 2



A-A

B-B



1. * Размеры для справок.

2. Неуказанные предельные отклонения размеров $\pm \frac{0,14}{2}$

3. Площадь окраски $S=18,8 \text{ м}^2$

3.820.2-53 ЗПН 2.5×2.0×2.5-02.000С6

Изм.	Лист	№ докум.	Подпись	Дата
		Курилова	Курилова	14.06.84
1		Полова	Полова	13.02.85
1		Полова	Полова	13.02.85
		Гитин	Гитин	24.02.85
1		Богачева	Шкода	29.02.85

Затвор
Сборочный чертеж

Литера	Масса	Масштаб
А	400.3	1:20
Лист	Листов - 1	
ЛЕНГИПРОВЗХОЗ		

2. №: 00001 (000000) в объеме 1 шт. 2. №: 00001 (000000) в объеме 1 шт. 2. №: 00001 (000000) в объеме 1 шт.

Выпуск 2

Формат Зона	Пос.	Обозначение	Наименование	Кол.	Примеч.
			<u>Документация</u>		
Д3		ЗПП 2.5×2.0×2.5-02.100 сБ	Сборочный чертеж		
			<u>Детали</u>		
Д4	1	ЗПП 2.5×2.0×2.5-02.101	Обшивка	1	
Д4	2	ЗПП 2.5×2.0×2.5-02.102	Уголок	2	
	3	ЗПП 2.5×2.0×2.5-02.102-01	Уголок	2	
Д4	4	ЗПП 2.5×1.5×2.0-02.103	Накладка	1	
Д4	5	ЗПП 2.5×1.5×2.0-02.104	Накладка	1	
Д4	6	ЗПП 2.5×1.5×2.0-02.105	Накладка	4	
Д4	7	ЗПП 2.5×2.0×2.5-02.103	Проушина	1	
	8	ЗПП 2.5×2.0×2.5-02.103-01	Проушина	1	
Д4	9	ЗПП 2.5×2.0×2.5-02.104	Ребро	3	
Д4	10	ЗПП 2.5×2.0×2.5-02.105	Ребро	2	
Д4	11	ЗПП 2.5×2.0×2.5-02.106	Ребро	6	
Д4	12	ЗПП 2.5×2.0×2.5-02.107	Ребро	4	
Д4	13	ЗПП 2.5×2.0×2.5-02.108	Ребро	4	
Б.4	14	ЗПП 2.5×2.0×2.5-02.109	Ригель		
			Швеллер 14 ГОСТ 8240-72 Вст 3 сп 5 ГОСТ 535-79		
			$L = 2575 \pm \frac{JT14}{2}$	3	95.0 кг
Б.4	15	ЗПП 2.5×2.0×2.5-02.110	Полоса		
			Полоса 10×60 ГОСТ 103-76 Вст 3 сп 5 ГОСТ 535-79		
			$L = 1990 \pm \frac{JT14}{2}$	2	18.7 кг

ЗПП 2.5×2.0×2.5-02.100

Изм. Лист № докум. Подпись Дата

Разраб. Кириллова 15.06.84

Провер. Попова 13.02.85

Визир. пр. Гитин 24.02.85

И.контр. Бокричава 29.02.85

Металлоконструкция

Литера Лист Листов

А 1 2

ПЕНГИПРПРПМХПР

Подпись и дата

Формат Зона	Пос.	Обозначение	Наименование	Кол.	Примеч.
Б.4	16	ЗПП 2.5×2.0×2.5-02.111	Полоса		
			Полоса 10×60 ГОСТ 103-76 Вст 3 сп 5 ГОСТ 535-79		
			$L = 2346 \pm \frac{JT14}{2}$	1	11.1 кг
Б.4	17	ЗПП 2.5×2.0×2.5-02.112	Полоса		
			Полоса 5×80 ГОСТ 103-76 Вст 3 сп 5 ГОСТ 535-79		
			$L = 605 \pm \frac{JT14}{2}$	1	1.9 кг
Б.4	18	ЗПП 2.5×2.0×2.5-02.113	Полоса		
			Полоса 5×80 ГОСТ 103-76 Вст 3 сп 5 ГОСТ 535-79		
			$L = 730 \pm \frac{JT14}{2}$	1	2.3 кг
Б.4	19	ЗПП 2.5×2.0×2.5-02.114	Ребро		
			Полоса 5×140 ГОСТ 103-76 Вст 3 сп 5 ГОСТ 535-79		
			$L = 27 \pm \frac{JT14}{2}$	6	0.9 кг
Б.4	20	ЗПП 2.5×2.0×2.5-02.115	Ребро		
			Полоса 5×140 ГОСТ 103-76 Вст 3 сп 5 ГОСТ 535-79		
			$L = 1990 \pm \frac{JT14}{2}$	2	21.9 кг
Б.4	21	ЗПП 2.5×2.0×2.5-02.116	Уголок		
			Уголок 5-63×63×5 ГОСТ 8509-72 Вст 3 сп 5 ГОСТ 535-79		
			$L = 750 \pm \frac{JT14}{2}$	1	3.6 кг
			<u>Стандартные изделия</u>		
	22		Шайба 12.01.05 ГОСТ 10906-78	4	
	23		Шайба 16.01.05 ГОСТ 10906-78	8	

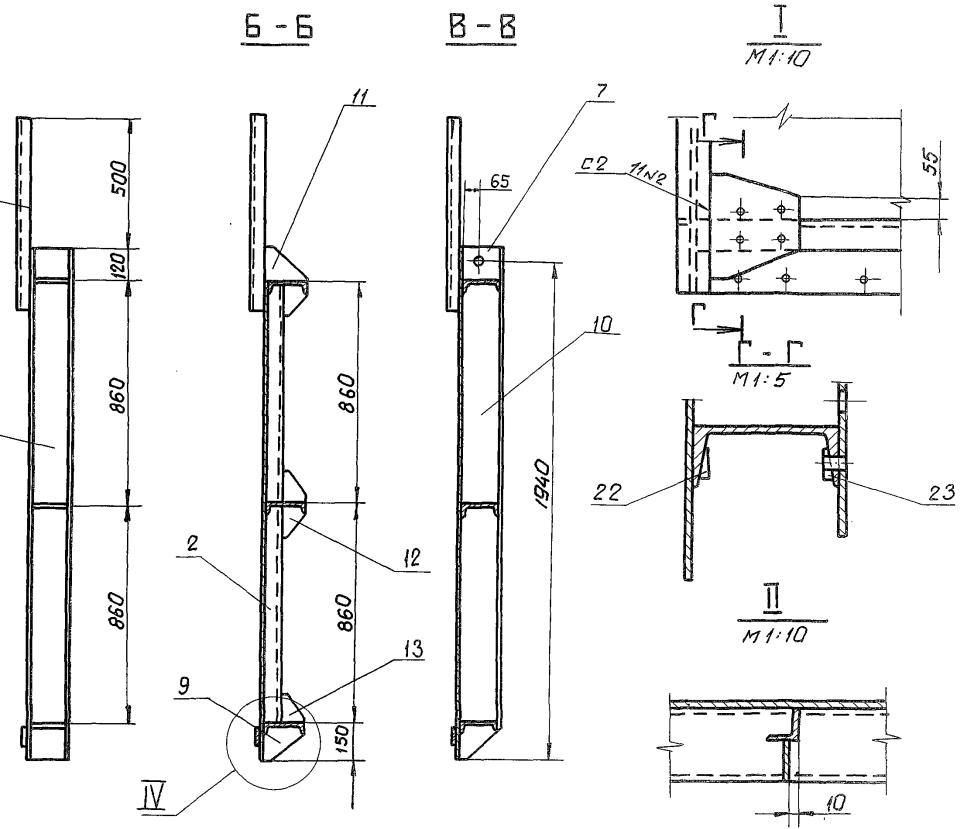
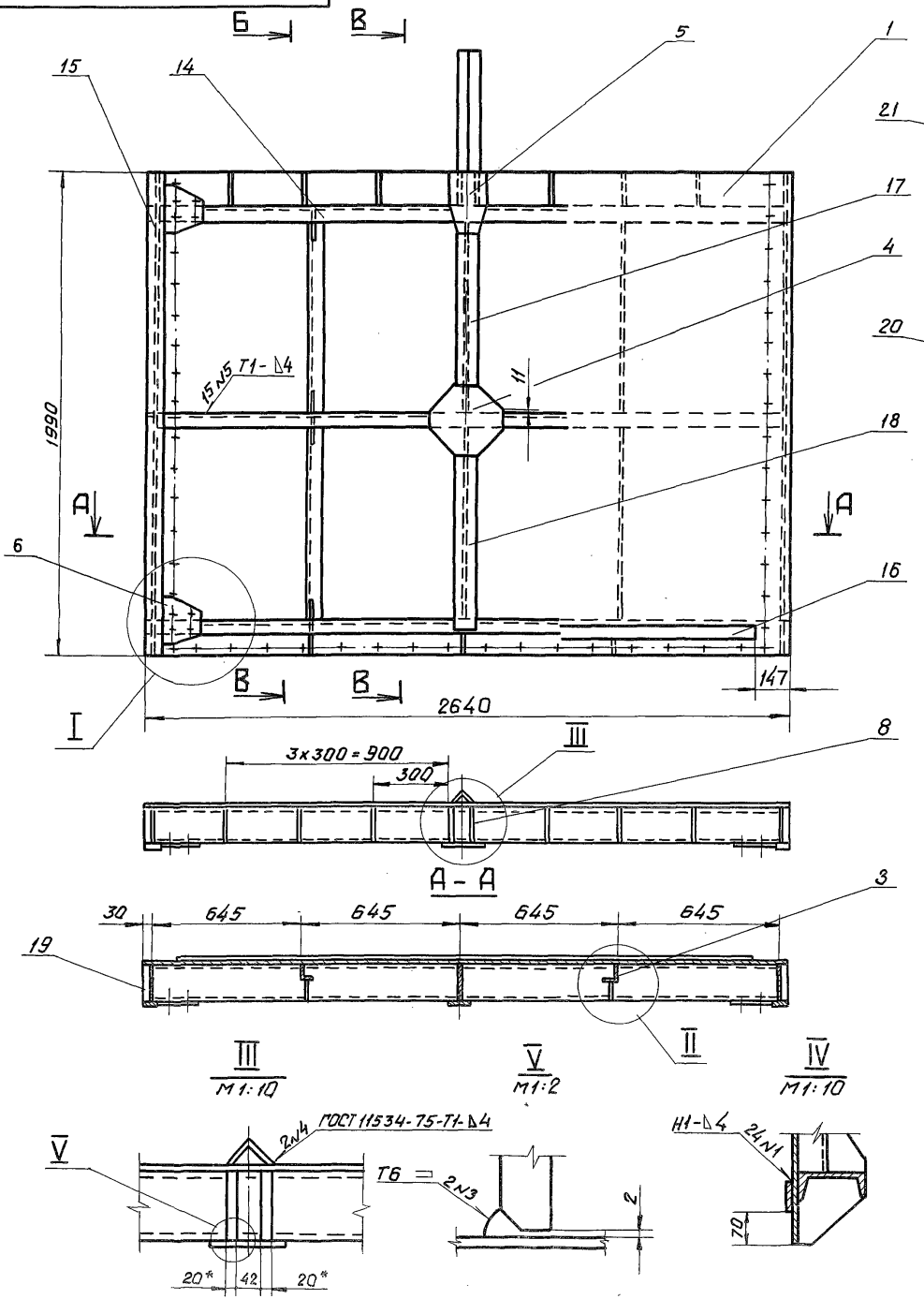
3.820.2-53

ЗПП 2.5×2.0×2.5-02.100

лист

ЗПМ2.5х2.0х2.5-02-100СВ

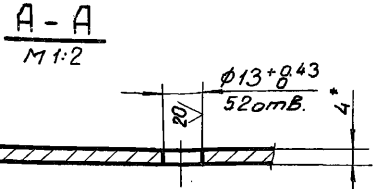
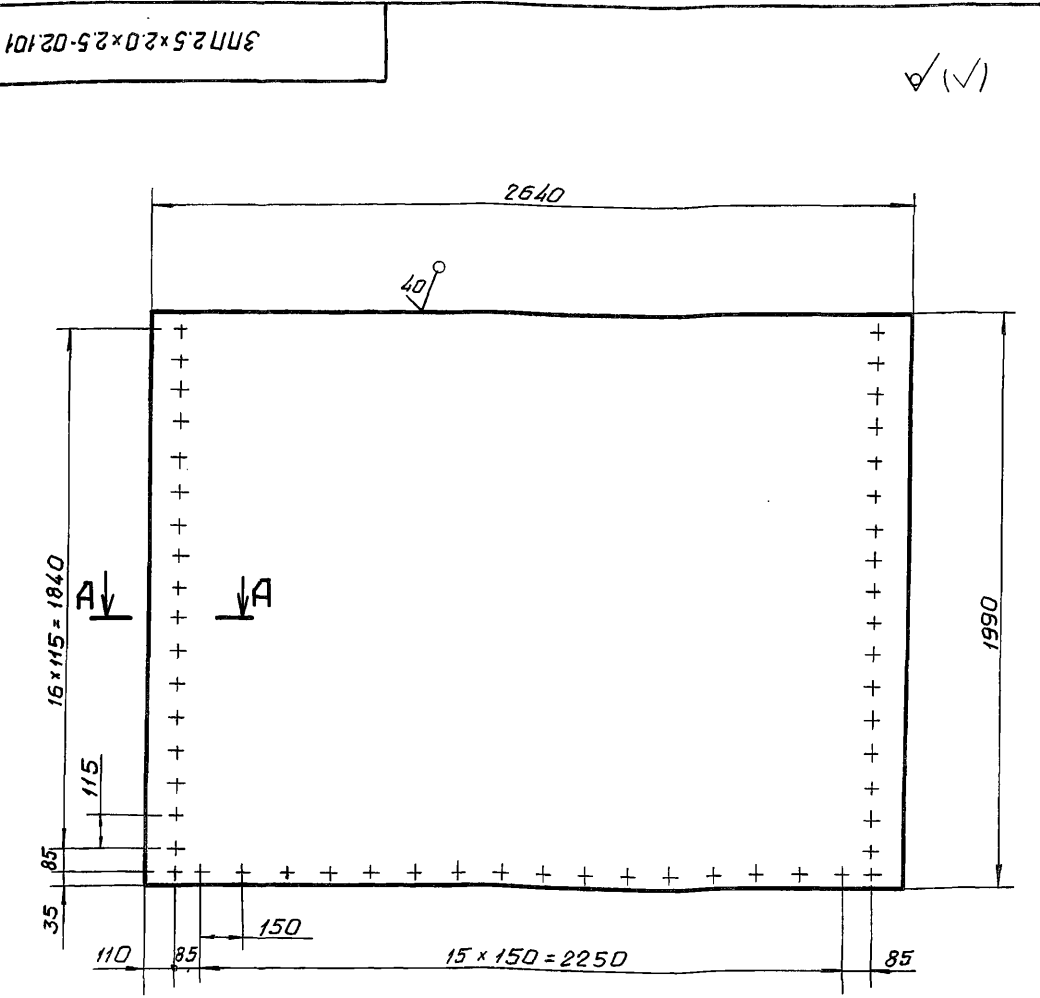
Выпуск 2



- 1.* Размеры для справок.
2. Сварные швы выполнять по ГОСТ 5264-80.
3. Электроды Э42 ГОСТ 9467-75.
4. Сварку вести швом ТЗ-Δ4 по периметру прилегания свариваемых деталей, кроме швов, указанных на чертеже.
5. Неуказанные предельные отклонения размеров $\pm \frac{IT14}{2}$

			3.820.2-53	ЗПМ2.5х2.0х2.5-02-100СВ		
Изм.	Лист	№ докум.	Подпись	Дата	Металлоконструкция	Литера
			Курилов	18.06.87	Сборочный чертеж	Масса
			Попова	25.02.83		360,6
			Попова	25.02.83		Масштаб
			Гитин	28.02.83		1:20
			Бокчава	28.02.83		Лист
						Листов - 1
МЕТКОНСТРУКЦИЯ						

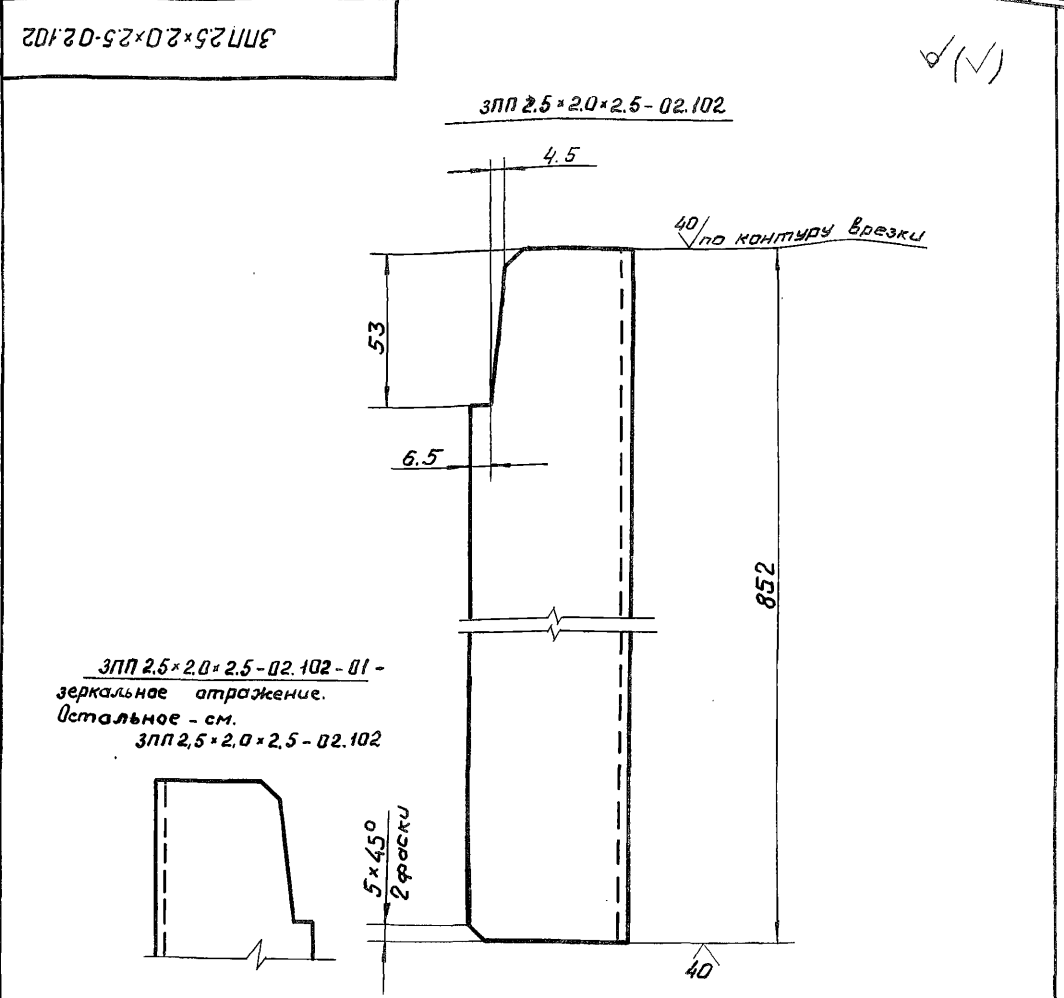
Выпуск 2



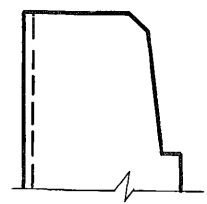
- * Размер для справок.
- Предельные отклонения размеров, координирующих оси отверстий $\pm 0,28\text{мм}$
- Предельные отклонения прочих размеров $\pm \frac{IT14}{2}$

ЗПП 2.5 x 2.0 x 2.5 - 02.101

Изм.	Лист	№ докум.	Подпись	Дата	Литера	Масса	Масштаб
Разраб.	Курилова	Курилова	19.06.84				
Провер.	Папова	Папова	25.02.85				
Руч. зр.	Папова	Папова	25.02.85		Лист	Листов - 1	
Инж. пр.	Гиттин	Гиттин	28.02.85		Б-ПН-4 ГОСТ 19903-74		
Исполн.	Бриллиант	Мло	29.02.85		ЛЕНГИПРОВОД.ХОЗ		



ЗПП 2.5 x 2.0 x 2.5 - 02.102 - 01 -
зеркальное отражение.
Остальное - см.
ЗПП 2.5 x 2.0 x 2.5 - 02.102



Неуказанные предельные отклонения размеров $\pm \frac{IT14}{2}$

3.820.2-53

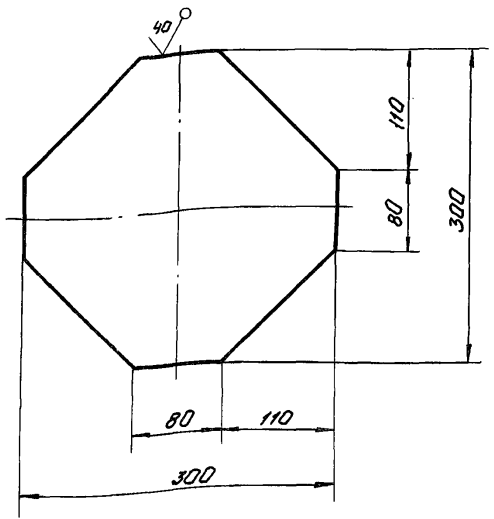
ЗПП 2.5 x 2.0 x 2.5 - 02.102

Изм.	Лист	№ докум.	Подпись	Дата	Литера	Масса	Масштаб
Разраб.	Курилова	Курилова	19.06.84				
Провер.	Папова	Папова	25.02.84				
Руч. зр.	Папова	Папова	25.02.85		Лист	Листов - 1	
Инж. пр.	Гиттин	Гиттин	28.02.85		Б-56x56x4 ГОСТ 8509-72		
Исполн.	Бриллиант	Мло	29.02.85		ЛЕНГИПРОВОД.ХОЗ		

Выпуск 2

ЭП 2.5×1.5×2.0-02.103

(✓)✓



Неуказанные предельные отклонения размеров $\pm \frac{IT14}{2}$

ЭП 2.5×1.5×2.0-02.103

Изм.	Лист	№ докум.	Подпись	Дата
			Курилова	19.06.84
			Федос	25.02.85
			Федос	25.02.85
			Гуткин	28.02.85
			Указ	29.02.85

Накладка

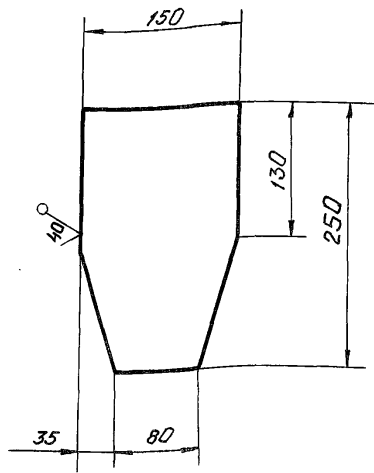
Листов	Масса	Масштаб
А	2.6	1:5

Лист Листов 1

Б-ПН-5 ГОСТ 19903-74 ПЕНГИРПРОПХОПЗ

ЭП 2.5×1.5×2.0-02.104

(✓)✓



Неуказанные предельные отклонения размеров $\pm \frac{IT14}{2}$

3.820.2-53

ЭП 2.5×1.5×2.0-02.104

Изм.	Лист	№ докум.	Подпись	Дата
			Курилова	19.06.84
			Федос	25.02.85
			Федос	25.02.85
			Гуткин	28.02.85
			Указ	29.02.85

Накладка

Листов	Масса	Масштаб
А	1.3	1:5

Лист Листов 1

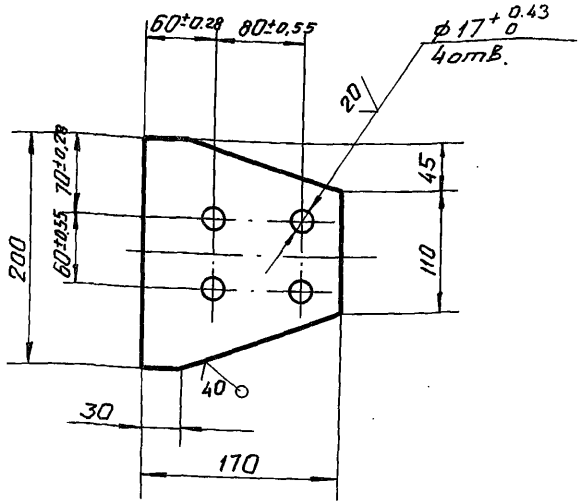
Б-ПН-5 ГОСТ 19903-74 ПЕНГИРПРОПХОПЗ

Листов и дата / Изм. № эбл. / Подпись и дата / Изм. № эбл. / Подпись и дата / Изм. № эбл. / Подпись и дата

ЗП 2.5*1.5*2.0-02.105

Выпуск 2

(✓)✓



Неуказанные предельные отклонения размеров $\pm \frac{IT14}{2}$

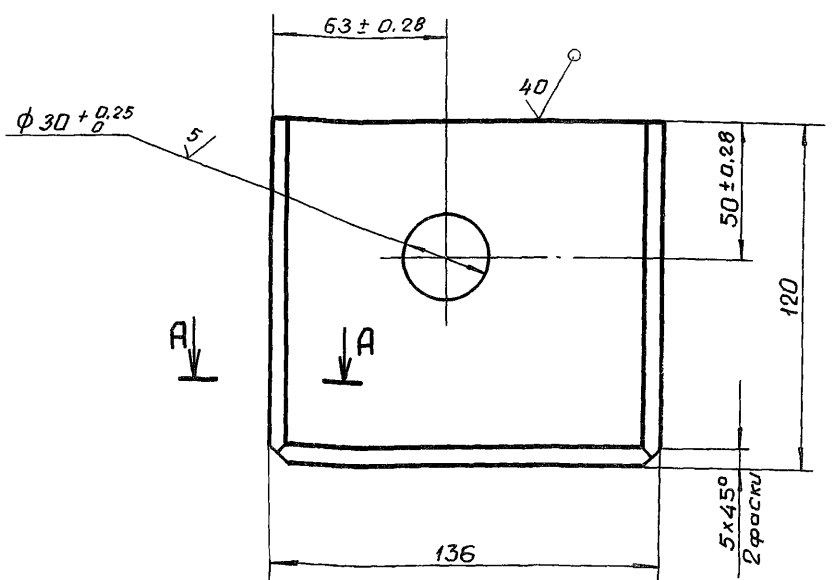
ЗП 2.5 x 1.5 x 2.0 - 02.105

Изм.	Лист	№ докум.	Подпись	Дата	Литера	Масса	Масштаб
Разраб.		Курилова	Курилова	22.06.84	А	1,05	1:5
Провер.		Попова	Попова	26.02.85			
Рук. зр.		Попова	Попова	26.02.85			
Линз. пр.		Гиттин	Гиттин	28.02.85			
И. контр.		Бакучава	Бакучава	29.02.85			
Лист Б-ПН-5 ГОСТ 19903-74					ЛЕНГИПРОВОДХОЗ		

ЗП 2.5 x 2.0 x 2.5 - 02.103

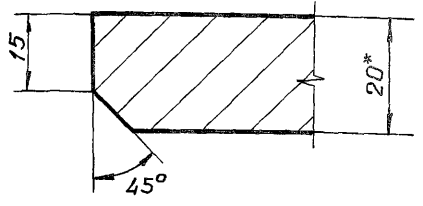
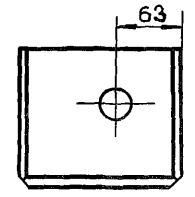
(✓)✓

ЗП 2.5 x 2.0 x 2.5 - 02.103



ЗП 2.5x2.0x2.5-02.103-01-зеркальное отражение. Остальное - см. ЗП 2.5x2.0x2.5-02.103

А-А
М 1:1



- * Размер для справок.
- Неуказанные предельные отклонения размеров $\pm \frac{IT14}{2}$

3.820.2-53

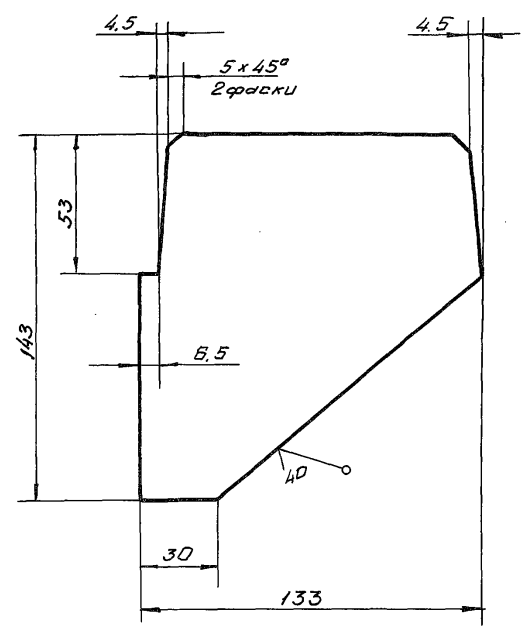
ЗП 2.5 x 2.0 x 2.5 - 02.103

Изм.	Лист	№ докум.	Подпись	Дата	Литера	Масса	Масштаб
Разраб.		Курилова	Курилова	22.06.84	А	2,45	1:2
Провер.		Попова	Попова	26.02.85			
Рук. зр.		Попова	Попова	26.02.85			
Линз. пр.		Гиттин	Гиттин	28.02.85			
И. контр.		Бакучава	Бакучава	29.02.85			
Лист Б-ПН-20 ГОСТ 19903-74					ЛЕНГИПРОВОДХОЗ		

выпуск 2

ЭП 2.5×2.0×2.5-02.104

(✓)(✓)



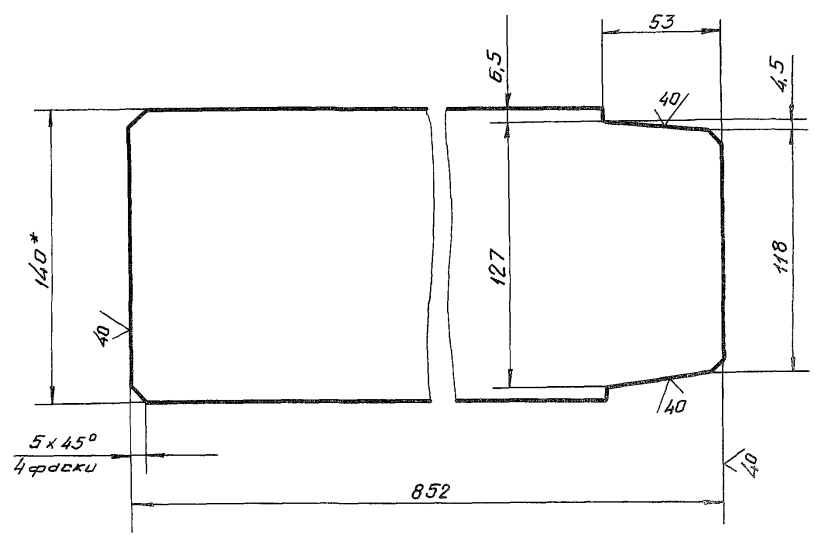
Неуказанные предельные отклонения размеров ± $\frac{IT14}{2}$

ЭП 2.5×2.0×2.5 - 02.104

Изм.	Лист	№ докум.	Подпись	Дата	Ребра	Литера	Масса	Масштаб
Разработ.		Курилова	Курилова	22.06.84		A	0,5	1:2
1	Провер.	Попова	Попова	26.02.85				
1	Рук. зр.	Попова	Попова	26.02.85			Листов 1	
	Л. инж. пр.	Гиттин	Гиттин	28.02.85				
	И. контр.	Бакучава	Бакучава	29.02.85			Лист Б-ПН-5 ГОСТ 19903-74	
					ЛЕНГИПРОДДИПЗ			

ЭП 2.5×2.0×2.5-02.105

(✓)(✓)



- * Размер для справок.
- Неуказанные предельные отклонения размеров ± $\frac{IT14}{2}$

3.820.2-53

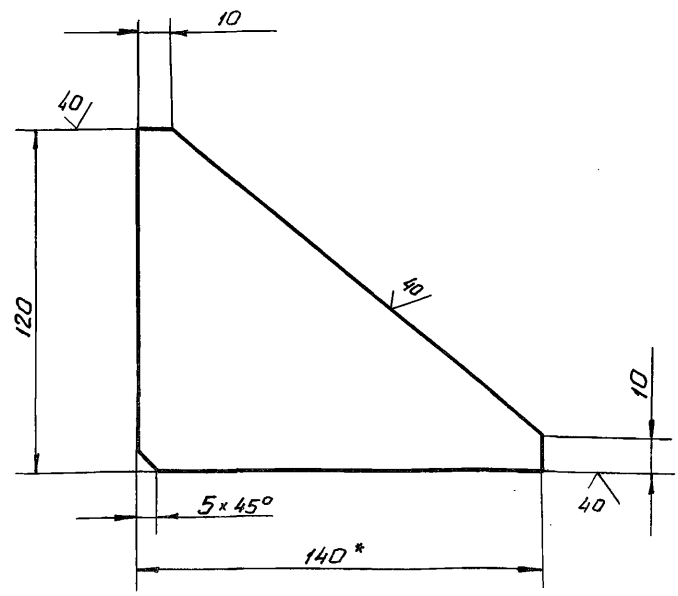
ЭП 2.5×2.0×2.5 - 02.105

Изм.	Лист	№ докум.	Подпись	Дата	Ребра	Литера	Масса	Масштаб
Разработ.		Курилова	Курилова	22.06.84		A	4,7	1:2,5
1	Провер.	Попова	Попова	26.02.85				
1	Рук. зр.	Попова	Попова	26.02.85			Листов 1	
	Л. инж. пр.	Гиттин	Гиттин	28.02.85				
	И. контр.	Бакучава	Бакучава	29.02.85			Листов 5×140 ГОСТ 19903-74	
					ЛЕНГИПРОДДИПЗ			

Выпуск 2

ЗПН 2.5x2.0x2.5-02.106

(✓)✓



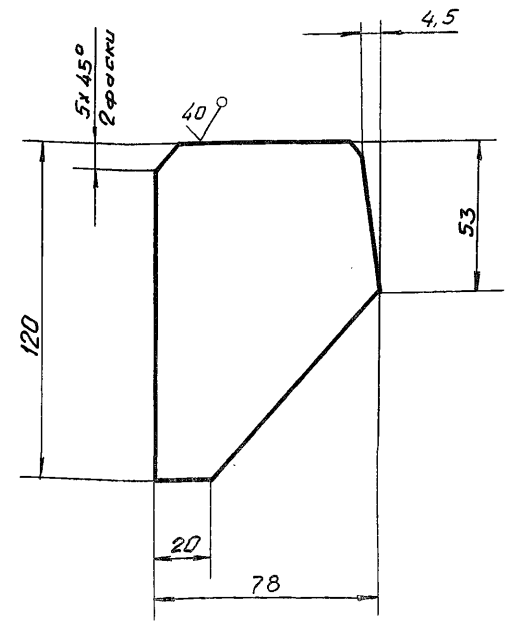
- 1.* Размер для справок.
2. Неуказанные предельные отклонения размеров $\pm \frac{IT14}{2}$

ЗПН 2.5x2.0x2.5-02.106

Изм.	Лист	№ докум.	Подпись	Дата	Литера	Масса	Масштаб
					А	0.4	1:2
Разраб.		Курилова	Курилова	25.06.84			
Провер.		Попова	Попова	26.02.85			
Рук. гр.		Попова	Попова	26.02.85			
Т. инж. пр.		Гитин	Гитин	28.02.85			
Н. контр.		Бакучава	Бакучава	29.02.85			
Листов 5x140 ГОСТ 103-76					ЛЕНГИПРОВОДХОЗ		

ЗПН 2.5x2.0x2.5-02.107

(✓)✓



- Неуказанные предельные отклонения размеров $\pm \frac{IT14}{2}$

3.820.2-53 ЗПН 2.5x2.0x2.5-02.107

Изм.	Лист	№ докум.	Подпись	Дата	Литера	Масса	Масшт.
					А	0.3	1:2
Разраб.		Курилова	Курилова	25.06.84			
Провер.		Попова	Попова	26.02.85			
Рук. гр.		Попова	Попова	26.02.85			
Т. инж. пр.		Гитин	Гитин	28.02.85			
Н. контр.		Бакучава	Бакучава	29.02.85			
Лист Б-ПН-5 ГОСТ 19903-74					ЛЕНГИПРОВОДХОЗ		

В.И. подл. Подпись и дата

Взам. инв. № Инв. № дуб. л. Подпись и дата

Выпуск 2

Формат	Зона	Пов.	Обозначение	Наименование	Кол.	Примеч.
				<u>Документация</u>		
А4			ЗПП 2.5 × 1.5 × 2.0 - 02.200сб	Сборочный чертеж		
				<u>Детали</u>		
А4	1		ЗПП 2.5 × 1.5 × 2.0 - 02.201	Основание	1	
А4	2		ЗПП 2.5 × 1.5 × 2.0 - 02.202	Ребро	1	
А4	3		ЗПП 2.5 × 1.5 × 2.0 - 02.203	Упор	1	

ЗПП 2.5 × 1.5 × 2.0 - 02.200

Изм.	Лист	№ докум.	Подпись	Дата
			<i>Курилова</i>	27.06.84
			<i>Попова</i>	26.02.85
			<i>Гитин</i>	28.02.85
			<i>Бокичава</i>	29.02.85

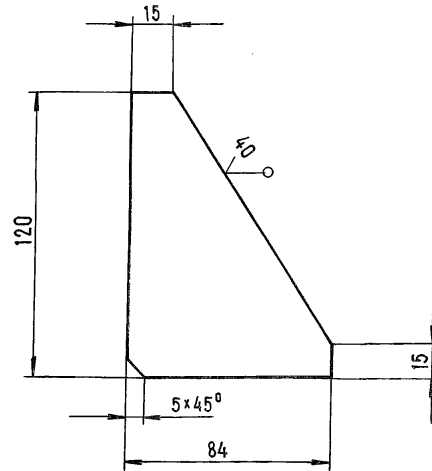
Торцевой отбой

Литера	Лист	Листов
А		1

ПЕНГИПРПРПНХПЗ

ЗПП 2.5 × 2.0 × 2.5 - 02.108

✓(✓)



Неуказанные предельные отклонения размеров ± $\frac{IT14}{2}$

3.820.2-53

ЗПП 2.5 × 2.0 × 2.5 - 02.108

Изм.	Лист	№ докум.	Подпись	Дата	Литера	Масса	Масшт.
			<i>Курилова</i>	27.06.84	А	0.25	1:2
			<i>Попова</i>	26.02.85			
			<i>Гитин</i>	26.02.85			
			<i>Бокичава</i>	29.02.85			

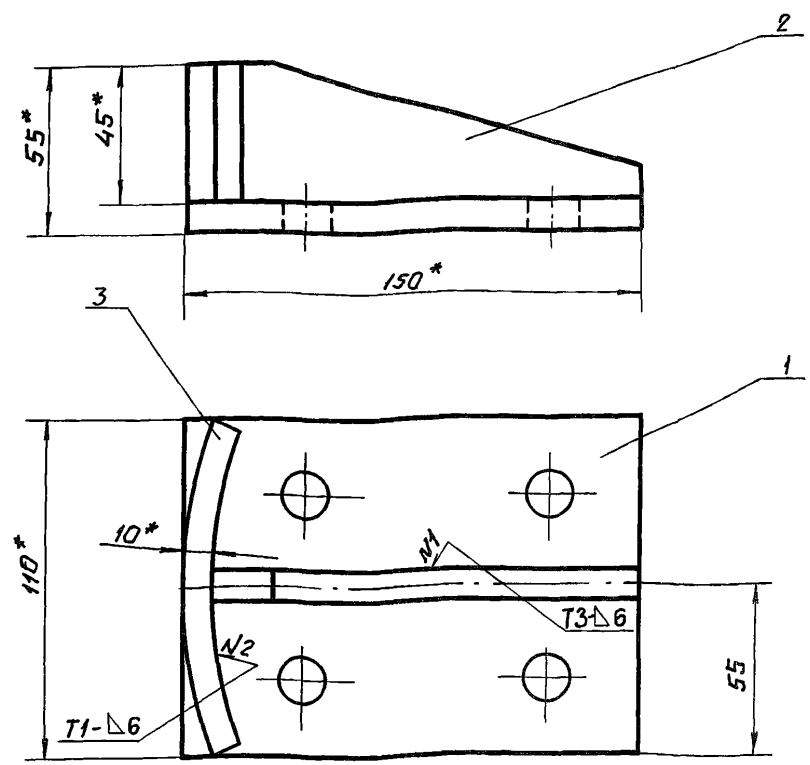
Ребро

Лист Б-ПН-5 ГОСТ 19903-74

ПЕНГИПРПРПНХПЗ

Выпуск 2

ЗПН 2.5×1.5×2.0-02.200СВ



- 1.* Размеры для справок.
- 2. Сварные швы выполнять по ГОСТ 5264-80.
- 3. Электроды Э42 ГОСТ 9467-75.
- 4. Неуказанные предельные отклонения размеров $\pm \frac{IT14}{2}$

ЗПН 2.5×1.5×2.0-02.200СВ

Узм.	Лист	№ докум.	Подпись	Дата
Разработ.		Курилова	<i>Курилова</i>	27.06.84
Провер.		Попова	<i>Попова</i>	26.02.85
Рук. гр.		Попова	<i>Попова</i>	26.02.85
Тех. пр.		Гиттин	<i>Гиттин</i>	28.02.85
Н.контр.		Бокучава	<i>Бокучава</i>	29.02.85

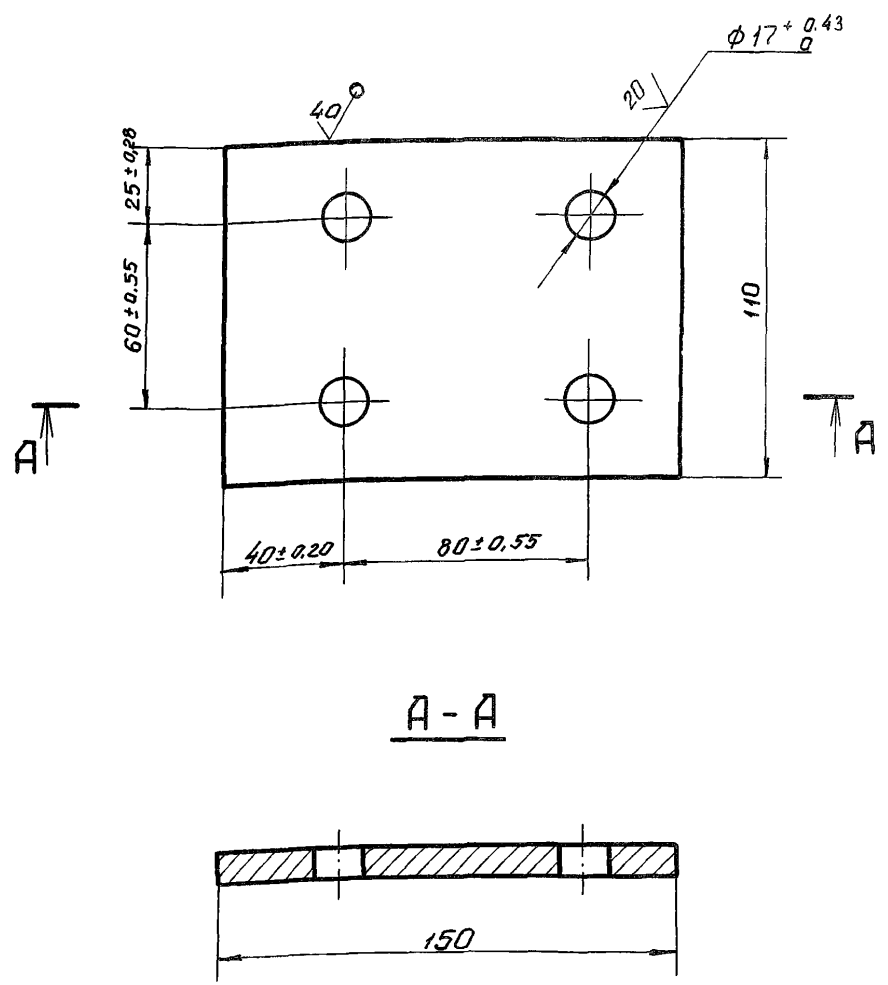
Торцевой отбой
Сборочный чертеж.

Литера	Масса	Масштаб
А	1,9	1:2
Лист		Листов - 1

ЛЕНГИПРОВЛХОЗ

ЗПН 2.5×1.5×2.0-02.201

✓(✓)



Неуказанные предельные отклонения размеров $\pm \frac{IT14}{2}$

3.820.2-53

ЗПН 2.5×1.5×2.0-02.201

Узм.	Лист	№ докум.	Подпись	Дата
Разработ.		Курилова	<i>Курилова</i>	28.06.84
Провер.		Попова	<i>Попова</i>	26.02.85
Рук. гр.		Попова	<i>Попова</i>	26.02.85
Тех. пр.		Гиттин	<i>Гиттин</i>	28.02.85
Н.контр.		Бокучава	<i>Бокучава</i>	29.02.85

Основание

Литера	Масса	Масштаб
А	1:2	1:2
Лист		Листов - 1

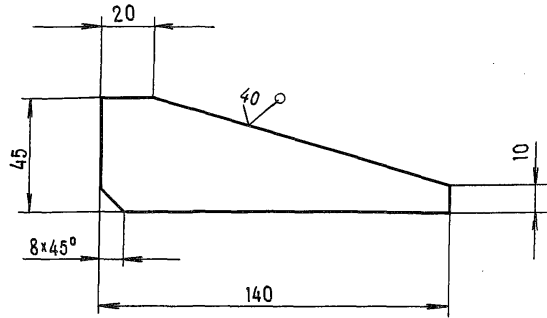
Лист Б-ПН-10 ГОСТ 19903-74

ЛЕНГИПРОВЛХОЗ

выпуск 2

ЗПТ 2.5-1.5*2.0-02.202

(✓)✓



Неуказанные предельные отклонения размеров $\pm \frac{IT14}{2}$

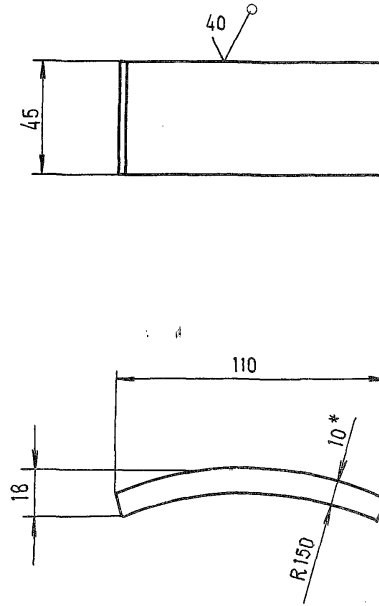
ЗПТ 2.5*1.5*2.0-02.202

Изм	Лист	№ докум.	Подпись	Дата	Литера	Масса	Масштаб
Разраб.	Курилова	Курилова	3.07.84				
Провер.	Полова	Полова	26.02.85				
Рук. гр.	Полова	Полова	26.02.85		Лист	Листов - 1	
Гл. инж. пр.	Гитин	Гитин	28.02.85		Лист Б-ПН-10 ГОСТ 19903-74		
Н.контр.	Бокричава	Бокричава	29.02.85		ПЕНГИПРПРПХПЗ		

25

ЗПТ 2.5*1.5*2.0-02.203

(✓)✓



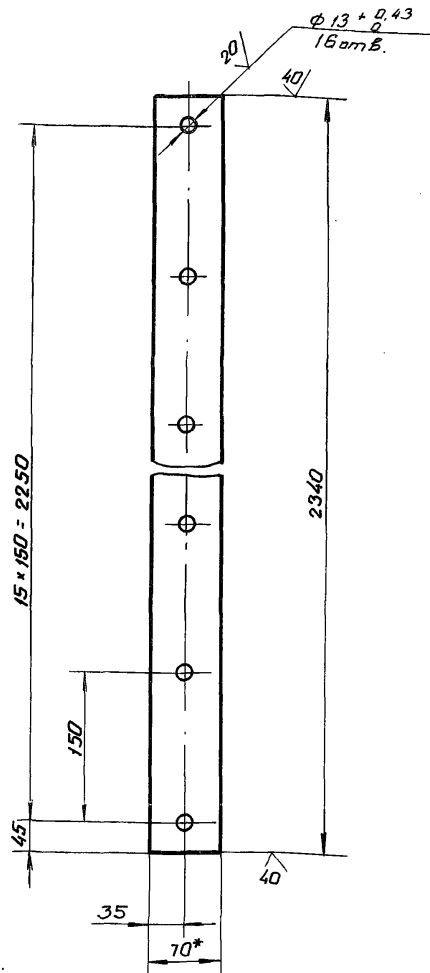
- 1.* Размер для справок
2. Неуказанные предельные отклонения размеров $\pm \frac{IT14}{2}$

3.820.2-53 ЗПТ 2.5*1.5*2.0-02.203

Изм	Лист	№ докум.	Подпись	Дата	Литера	Масса	Масштаб
Разраб.	Курилова	Курилова	3.07.84				
Провер.	Полова	Полова	26.02.85				
Рук. гр.	Полова	Полова	26.02.85		Лист	Листов - 1	
Гл. инж. пр.	Гитин	Гитин	28.02.85		Лист Б-ПН-10 ГОСТ 19903-74		
Н.контр.	Бокричава	Бокричава	29.02.85		ПЕНГИПРПРПХПЗ		

ЗПП2.5*1.5*2.0-02.001

Выпуск 2



- * Размер для справок.
- Предельные отклонения размеров, координирующих оси отверстий ± 0.28 мм
- Предельные отклонения прочих размеров $\pm \frac{IT14}{2}$

ЗПП2.5*1.5*2.0-02.001

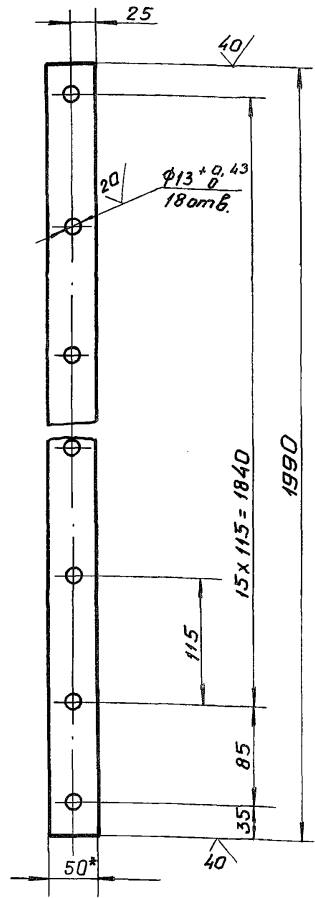
Изм.	Лист	Исход. док.	Подпись	Дата	Литера	Масса	Масштаб
Разраб.	Курилова	Курилова	3.07.84		#	6.4	1:5
Провер.	Папова	Папова	26.02.85				
Рук. зр.	Папова	Папова	26.02.85				
Инж. пр.	Гитин	Гитин	28.02.85				

Накладка нижняя

ЛЕНГИПРОПРОХОЗ

ЗПП2.5*2.0*2.5-02.001

✓(✓)



- * Размер для справок.
- Предельные отклонения размеров, координирующих оси отверстий ± 0.28 мм
- Предельные отклонения прочих размеров $\pm \frac{IT14}{2}$

3.820.2-53 ЗПП2.5*2.0*2.5-02.001

Изм.	Лист	Исход. док.	Подпись	Дата	Литера	Масса	Масштаб
Разраб.	Курилова	Курилова	3.07.84		А	3,8	1:5
Провер.	Папова	Папова	26.02.85				
Рук. зр.	Папова	Папова	26.02.85				
Инж. пр.	Гитин	Гитин	28.02.85				

Накладка боковая

ЛЕНГИПРОПРОХОЗ

Взам. инв. № 126.Н.24510. Подпись и дата

№ листа Подпись и дата

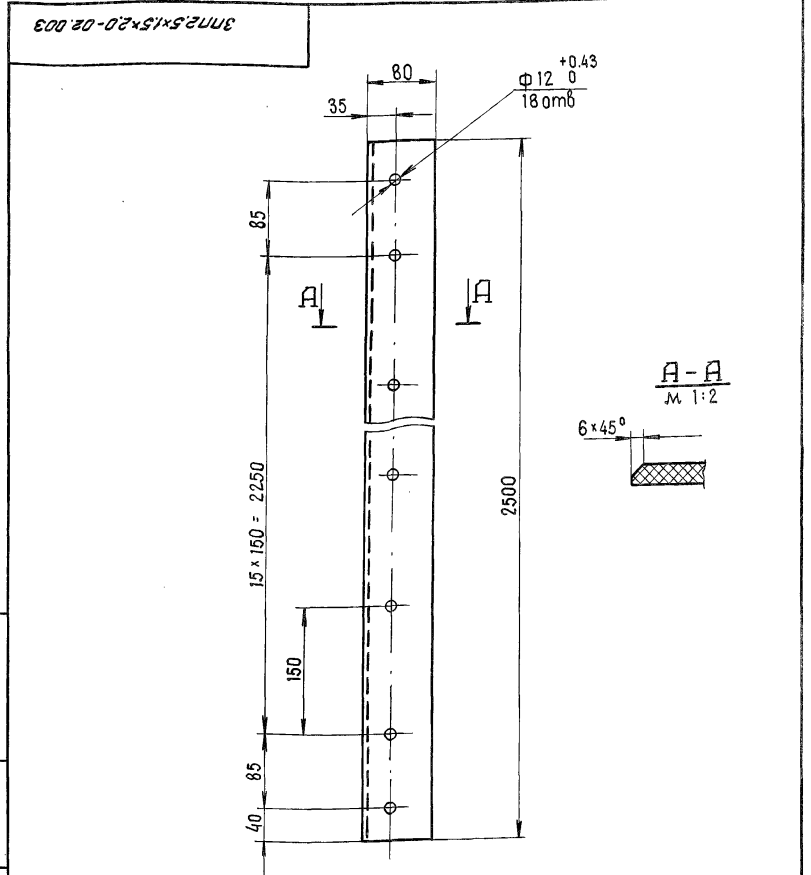
Полоса 5*50 ГОСТ 103-76

Выпуск 2

Формат	Зона	Пос.	Обозначение	Наименование	Кол.	Примеч.
				<u>Документация</u>		
А4			ЗПП2.5*2.0*2.5-03.000СБ	Сборочный чертеж		
				<u>Детали</u>		
А4	1		ЗПП2.5*2.0*2.5-03.001	Основание нижнее	1	
А4	2		ЗПП2.5*2.0*2.5-03.002	Основание верхнее	1	
Б4	3		ЗПП2.5*2.0*2.5-03.003	Ребра		
				Полоса 10*90 ГОСТ 103-76 ВстЗсп5 ГОСТ 535-79		
				$L = 158 \pm \frac{\Delta T14}{2}$	4	4.5 кг
Б4	4		ЗПП2.5*2.0*2.5-03.004	Труба		
				Труба 219*8 ГОСТ 8732-70 В 20 ГОСТ 8731-74		
				$L = 180 \pm \frac{\Delta T14}{2}$	1	7.5 кг

ЗПП2.5*2.0*2.5-03.000			
Изм	Лист	№ докум.	Подпись
Разраб.	Курилова	4.01.84	<i>Курилова</i>
Провер.	Попова	27.02.85	<i>Попова</i>
Инж.пр.	Гитин	28.02.85	<i>Гитин</i>
Литера		Лист	Листов
А		1	1

Колонка



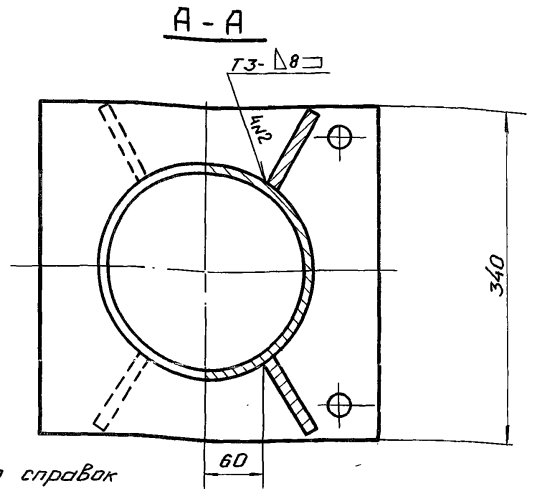
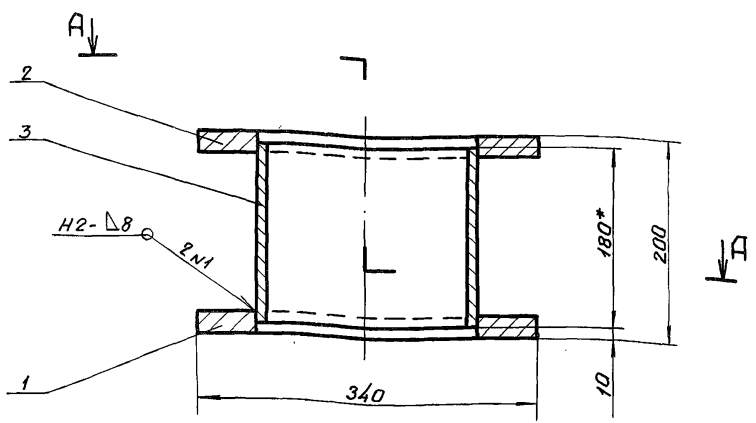
1. Отверстия $\Phi 12$ сверлить через накладку нижнюю.

№ подл. / Подпись и дата / Возм. инв. № / Инв. № дубл. / Подпись и дата

3.820.2-53 ЗПП2.5*1.5*2.0-02.003			
Изм	Лист	№ докум.	Подпись
Разраб.	Курилова	4.01.84	<i>Курилова</i>
Провер.	Попова	27.02.85	<i>Попова</i>
Рук.зр.	Попова	27.02.85	<i>Попова</i>
Инж.пр.	Гитин	28.02.85	<i>Гитин</i>
Литера		Масса	Масштаб
А		3.1	1:5
Лист		Листов - 1	
Уплотнение нижнее			
Пластина 1 лист			

выпуск 2

ЗПН2.5*2.0*2.5-03.000СБ



1. *Размеры для справок
2. Сварные швы выполнять по ГОСТ 5264-80
3. Электроды З42 ГОСТ 9467-75
4. Неуказанные предельные отклонения размеров $\pm \frac{IT14}{2}$
5. Площадь окраски $S = 0,65 \text{ м}^2$

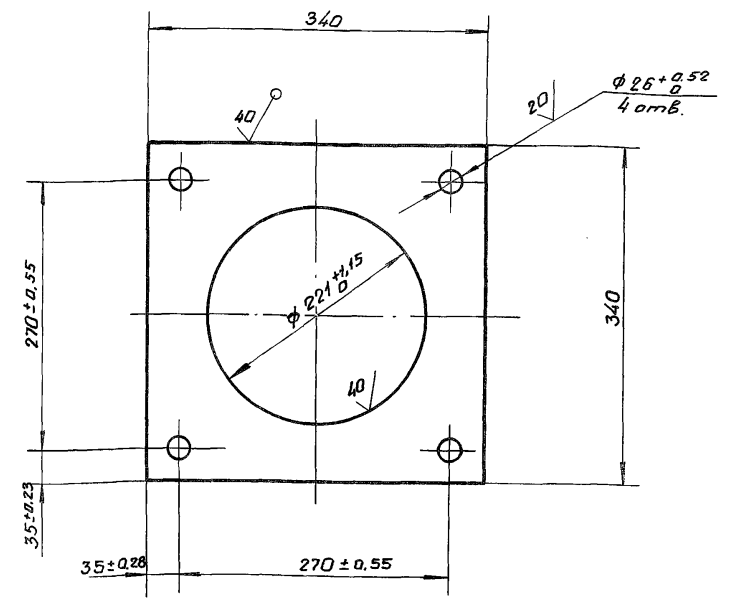
ЗПН2.5*2.0*2.5-03.000СБ

Изм.	Лист	№ докум.	Подпись	Дата
	Разраб.	Курилова	Курилова	5.07.84
	Провер.	Папова	Папова	27.02.85
	Рук. зр.	Папова	Папова	27.02.85
	Т.инж.пр.	Гитин	Гитин	28.02.85
	И.контр.	Бокучава	Мас	29.02.85

Коланка			Литера	Масса	Масштаб
Сборочный чертеж			А	35,9	1:5
			Лист	Листов - 1	
ЛЕНГИПРОПЛАХПЗ					

ЗПН2.5*2.0*2.5-03.001

✓(✓)



Неуказанные предельные отклонения размеров $\pm \frac{IT14}{2}$

3.820.2-53 ЗПН2.5*2.0*2.5-03.001

Изм.	Лист	№ докум.	Подпись	Дата
	Разраб.	Курилова	Курилова	5.07.84
	Провер.	Папова	Папова	27.02.85
	Рук. зр.	Папова	Папова	27.02.85
	Т.инж.пр.	Гитин	Гитин	28.02.85
	И.контр.	Бокучава	Мас	29.02.85

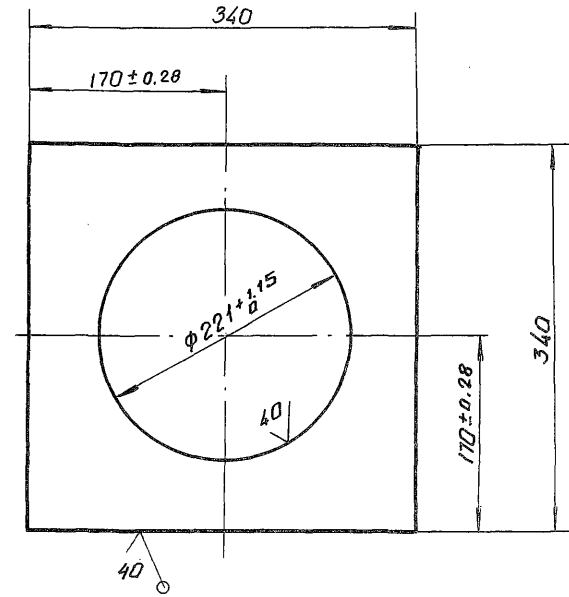
Основание нижнее			Литера	Масса	Масштаб
			А	11,8	1:5
			Лист	Листов - 1	
ЛЕНГИПРОПЛАХПЗ					

№ изм. Подпись и дата Изм. инв. № Инв. № докум. Подпись и дата

Б-ПН-20 ГОСТ 19903-74

3ПН2.5×2.0×2.5-03.002

(✓) (✓)



Неуказанные предельные отклонения размеров ± $\frac{IT14}{2}$

№ п/п
Изм.
Лист
№ докум.
Подпись
Дата

3.820.2-53	3ПН2.5×2.0×2.5-03.002
Изм.	Лист № докум.
Разрб.	Курилова
Провер.	Попова
Рук. зр.	Попова
Гл. инж. пр.	Гитин
Н.контр.	Борисов

3.820.2-53 3ПН2.5×2.0×2.5-03.002			Литера	Масса	Масштаб
Основание верхнее			А	12,1	1:5
			Лист	Листов - 1	
Б-ПН-20 ГОСТ 19903-74			ЛЕНТИПРОПРОДУКТ		

ИД 000.010.84.850.92

выпуск 2

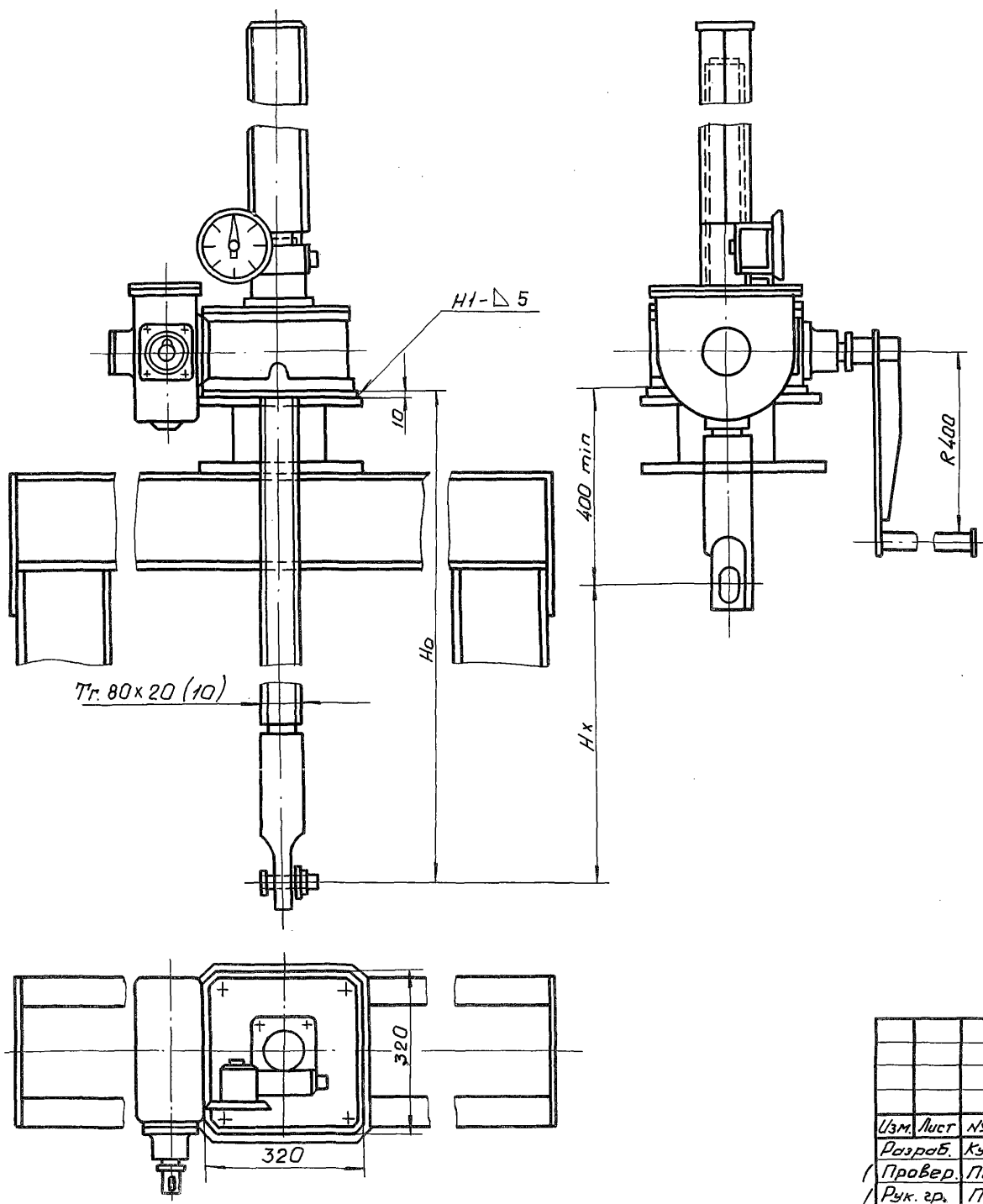


Таблица 1
Техническая характеристика подъемника

Резьба грузовой винта	Усилие в тс. наиб.		Но в м наиб.	Усилие на рукоятке при 1 в кгс	Время подъема затора на 1 м в мин.
	тяговое Т	посадочное П			
Tr 80x20 (10)	10	10	4,9	17	33

Таблица 2

Данные на заказ по затору

Усилие посадочное потребное в тс	Пз	5,0
Расстояние от подшвы подъемника до оси прочности опущенного затора, м	Но	3,56
Полный ход затора в м	Нх	2,5
Указатель положения затора	—	УПР ... 2510
Теоретическая масса подъемника в кг	Ц	284,0

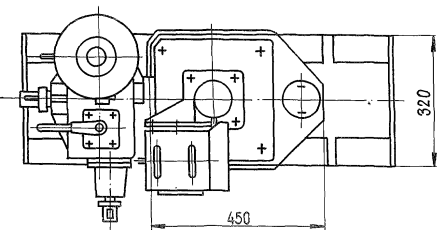
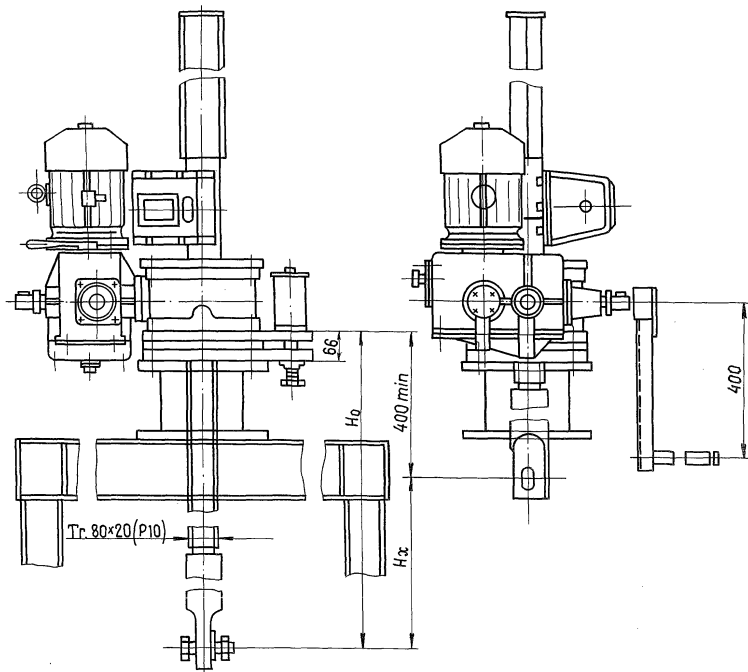
1. Сварные швы выполнять по ГОСТ 5264-80.
2. Электроды Э42 ГОСТ 9467-75.

3.820.2-53 26.058.пв.070.000 ГЧ

Изм.	Лист	№ докум.	Подпись	Дата	Подъемник одновинтовой с ручным приводом груз. 10 тс марки 10В Габаритный чертеж	Литера	Масса	Масштаб
						А	см. табл. 2	1:10
				29.07.84				
				27.02.85				
				27.02.85				
				28.02.85				
				29.02.85				
						Лист	Листов - 1	
						АРЕНДИРОВАТЬ		

ИД 000.010.84.850.92

Выпуск 2



Ф.И.Подп. Подпись и дата. Взам.инв.№ Шп.№ Инв.№ Фаб. № Подпись и дата

Техническая характеристика

Таблица 1

Резьба грузового винта	Усилие в т.с.		№ в.м. наиб.	Электродв. 4ЛС901.6У1 исп. М302	Станция управле- ния электропр. Я.Л.Я.5401- 2874У1	Усилие на рычажке при Т в кгс.	Время подъема затвора на 1 м. в мин.	
	Т	П					электр.	вручную
Tr 80x20 (P10)	10	10	4.9	n-800об/мин N-1.7 кВт.		24	6	20

Таблица 2

Данные на заказ по затвору

Усилие посадочное регулируемое	Усилие регулировки грузового реле	Расстояние от оси проушины опущенного затвора в м.	Полный ход затвора в м.	Датчик ДПМ1. Шаг гр.винта.	Теоретическая масса подъемника в кг.
Пз	Р	Н0	Нх	Р	Q
5.0	5.0	3.616	2.5	10	367

- Сварные швы выполнять по ГОСТ 5264-80.
- Электроды 342 ГОСТ 9467-75.

				3 820.2-53 26.058.пв.140.000 ГЧ				
Изм/Лист	№ док.им.	Подпись	Дата	Подъемник одновинтовой с электроприводом груз.10тс марки 10ЭВ Габаритный чертеж.		Литера	Масса	Масштаб
Разраб	Курилова	<i>Курилова</i>	11.07.84			ф1	см	1:10
Провер	Попова	<i>Попова</i>	27.02.85			Лист	Листов - 1	
Руч.гр.	Попова	<i>Попова</i>	27.02.85					
Гл.инж.пр.	Гитин	<i>Гитин</i>	28.02.85					
Н.контр.	Вакучава	<i>Вакучава</i>	29.02.85					
						ЛЕНГИПРОВОДОЗ		