

ТИПОВЫЕ КОНСТРУКЦИИ, ИЗДЕЛИЯ И УЗЛЫ ЗДАНИЙ И СООРУЖЕНИЙ

СЕРИЯ 1.245 - 1

УНИФИЦИРОВАННЫЕ ПОДВЕСНЫЕ ПОТОЛКИ

Выпуск 4

ПОДВЕСНЫЕ ПОТОЛКИ ИЗ СТАЛЬНЫХ ЛИЦЕВЫХ ЭЛЕМЕНТОВ

РАБОЧИЕ ЧЕРТЕЖИ

РАЗРАБОТАНЫ
ЦНИИЭП ЗРЕАЦИОННЫХ ЗДАНИЙ И
СПОРТИВНЫХ СООРУЖЕНИЙ
Б.С. МЕЗЕНЦЕВА

ГЛАВНЫЙ ИНЖЕНЕР ИНСТИТУТА
ЗАВЕДУЮЩИЙ ОТДЕЛОМ СТРОИТЕЛЬНЫХ
КОНСТРУКЦИЙ ОННР

Ю. Герчиков
В. Травуш

УТВЕРЖДЕНЫ
ГОСУДАРСТВЕННЫМ КОМИТЕТОМ ПО
ГРАЖДАНСКОМУ СТРОИТЕЛЬСТВУ И
АРХИТЕКТУРЕ ПРИ ГОССТРОЕ СССР

Приказ № 178 от 15.VIII - 1978г.
ВВЕДЕН В ДЕЙСТВИЕ С 1.X.1978г.

Серия 1245-1 Выпуск 4

ФОРМАТ	ЗОНА	ПОЗ.	Обозначение	Наименование	КОД-ВО ШТУК НА ПОС.Ж	ПРИМЕ- ЧАНИЕ
				<u>Документация</u>		
12			4.пст 01.00.00.06	сборочный чертеж		2 листа
				<u>Детали</u>		
5/4	2			подкладная пластина 30x25x1,5 ГОСТ 4918-69	56	Масса 0,009 кг/шт
11	3		4.пст 01.00.03	проводочная подвеска	56	
12	4		4.пст 01.00.04	несущий профиль	19	
11	5		4.пст 01.00.05	стыковая накладка	19	
11	8		4.пст 01.00.08	пристенный профиль	20	
11	6		4.пст 01.00.06	рейка	148	
11	5/4	7		соединительный элемент (обрезок рейки, поз. 6 длиной 120)	148	Масса 0,063 кг/шт

1978 1245-1. 4.пст 01.00.00

потолок из реек
150 x 4500
(спецификация)

СТАДИЯ	ЛИСТ	ЛИСТОВ
РЧ	1	2

ГОСГРАЖДАНСТРОИ
ИННЭП ЗР.ЗДАНИИ
И СПОРТ. СООРУЖЕНИИ
ИМ БС МЕЗЕНЦЕВА

ЗАВОД: ТРАВУШ
ЗАВ. СЕКТОРА: ШМИДТ
СГН. СОТР.: ЖАВОРОНКОВ
ИСПОЛН.: ПЛШКОВА
ПРОВЕР.: ЖИРОРОНКОВ

ФОРМАТ	ЗОНА	ПОЗ.	Обозначение	Наименование	КОД-ВО ШТУК НА ПОС.Ж	ПРИМЕ- ЧАНИЕ
				<u>Стандартные изделия</u>		
		1		Дюбель - гвоздь КГП 3,5 x 30		
				ВТУ ММЗ 2-66 ммсс СССР	146	Масса 0,003 кг/шт
		9		Ст 70 ОСТ - 14271		
				болт М5 x 20		
				ГОСТ 7805 - 70	76	Масса 0,005 кг/шт
		10		Гайка М5		
				ГОСТ 5915 - 70	188	Масса 0,008 кг/шт
				<u>Материалы</u>		
		11		Полэтиленперфталатная пленка марки "У" (упаковочная) толщиной 0,040, шириной 1500, длиной 10000		
				ТУ 6-05-1065-76 МХП СССР	7	Масса 0,207 кг/шт Расход 0,014 кг/м ²
		12		Минераловатная плита на синтетическом связке марки ЛП-100 500 x 1000 x 30		
				ГОСТ 9573 - 72	200	Масса 1,5 кг/шт

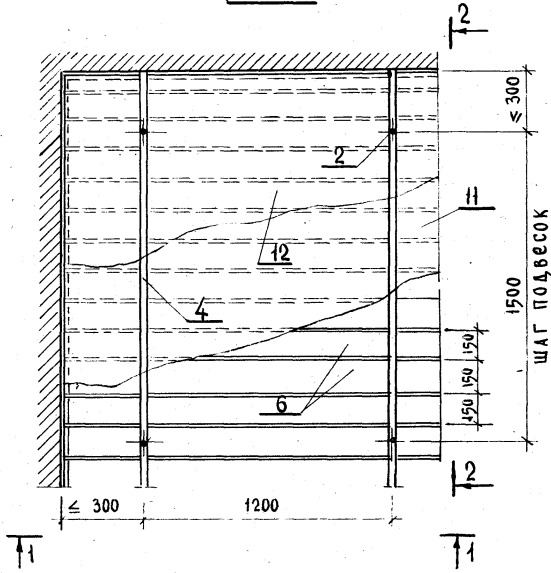
1245-1. 4.пст 01.00.00

15500 4

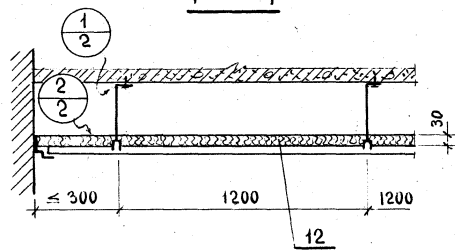
ГОСГРАЖДАНСТРОИ
ИННЭП ЗР.ЗДАНИИ
И СПОРТ. СООРУЖЕНИИ
ИМ БС МЕЗЕНЦЕВА

ФРАГМЕНТ ПЛАНА

М. 1:20

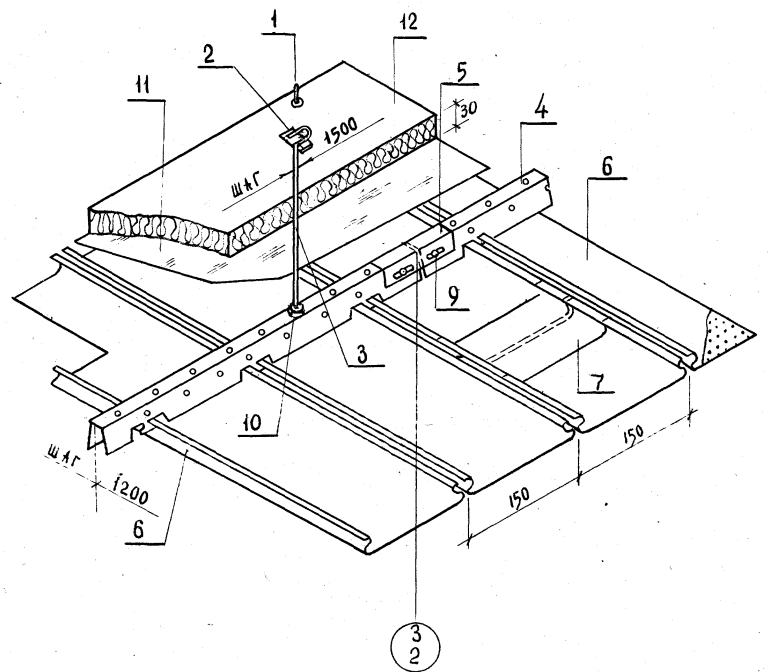


1-1



ОБЩИЙ ВИД

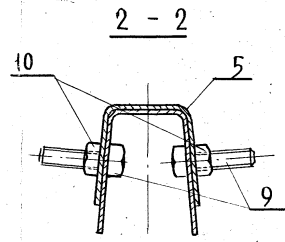
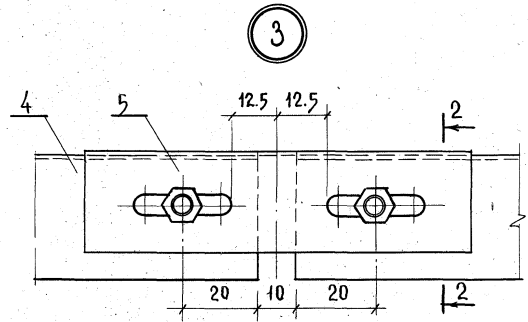
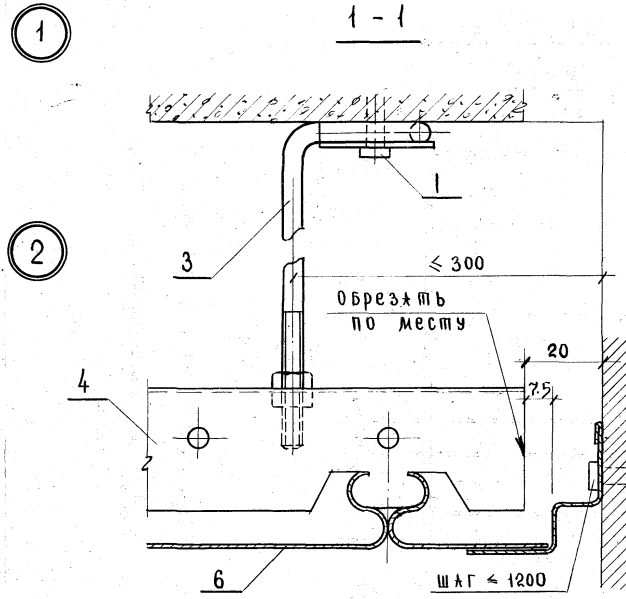
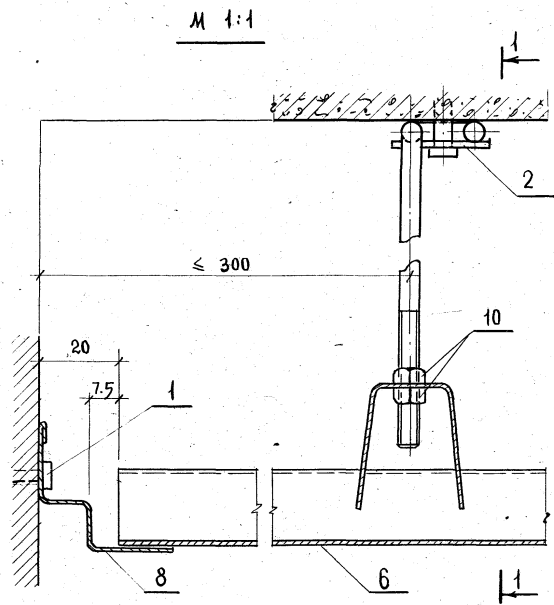
М. 1:5



пояснительную записку см. в выпуске 0 "материалы для проектирования".

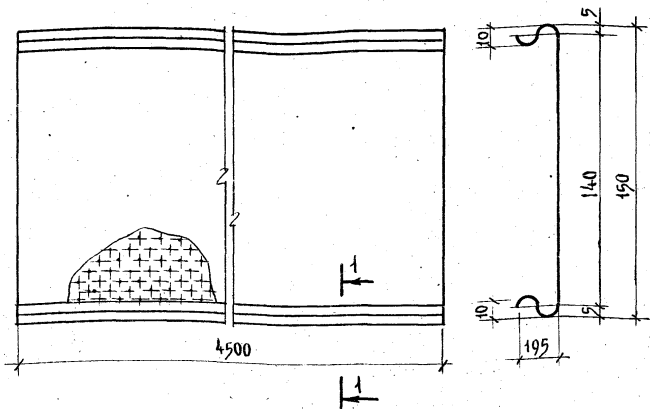
Соединительным элементом реек служит часть рейки длиной 120 мм, которую при монтаже ставят внутрь стыка.

		1978	1.245-1.4.пст 01.00.00 сБ							
		Потолок из реек 150 x 4500 (сборочный чертеж)		<table border="1"> <tr> <th>СТАЛЬ</th> <th>МАССА</th> <th>МАСШТАБ</th> </tr> <tr> <td>РЧ</td> <td>7,60 кг/м²</td> <td>1:20</td> </tr> </table>	СТАЛЬ	МАССА	МАСШТАБ	РЧ	7,60 кг/м²	1:20
СТАЛЬ	МАССА	МАСШТАБ								
РЧ	7,60 кг/м²	1:20								
ЗАВ.ОТД.	ТРАВУШ.			ЛИСТ 1 ЛИСТОВ 2						
ЗАВ.СЕКТ.	ШМИДТ			ГОСГРАЖДАНСТРОИ ЦНИИЭП ЗР ЗАЯНИИ И СПОРТ. СООБРУЖЕНИИ						
СТ.И.СОТР.	ЖАВОРОНКОВ									
ИСПОЛН.	ПАШКОВА									
ПРОВЕР.	ЖАВОРОНКОВ									



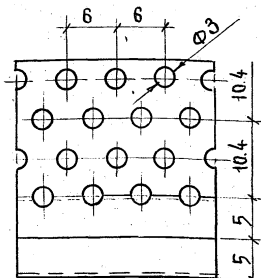
Для регулирования подвесного потолка по высоте пользоваться торцевым ключом

Л развертки = 200

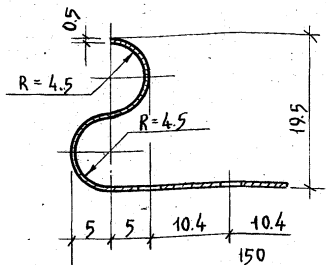


Фрагмент перфорации

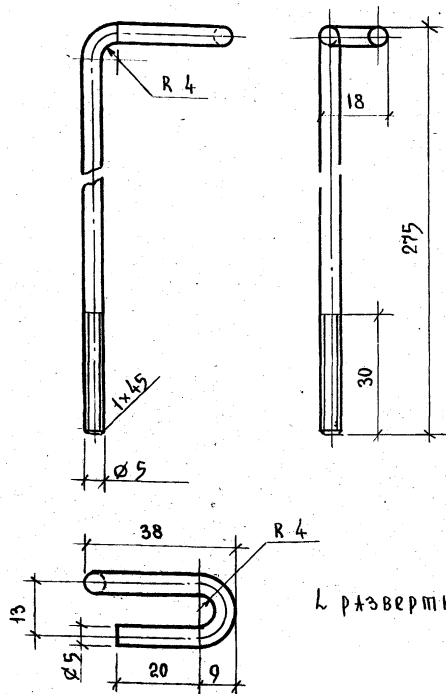
1-1



Процент перфорации 23



покрыть эмалью светлого тона



Л развертки = 340

1978

1.245-1.4 ЛСТ 01.00.06

рейка

Стандия	Масса	М-Б
РЧ	2.38	1:2 1:0.5
Лист	Листов 1	
ГОСТРАЖАНСТРОИ ЦИНИЭП ЗР ЗАЛНИИ		

ЛСТ 0.5 ГОСТ 4918 - 69

ЗАВ.ОТД. ГРАВУШ
ЗАВ.СЕК. ШИМАНТ
СТ.И.СОТР. ЖАВОРОНКОВ
ИПРОАИ. ПАШКОВА

1978

1.245-1.4 ЛСТ 01.00.03

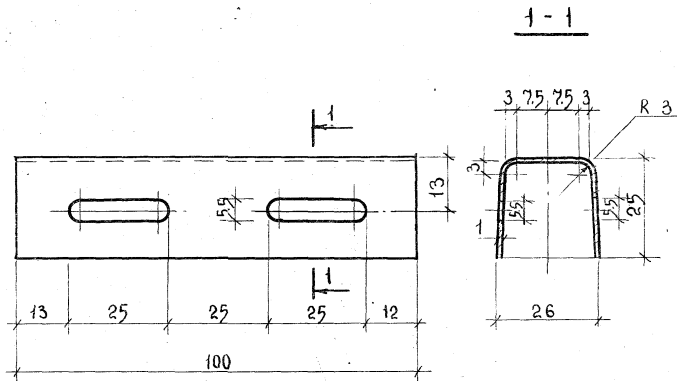
ПРОВОЛОЧНАЯ
ПОДВЕСКА

Стандия	Масса	М-Б
РЧ	0.053	1:1
Лист	Листов 1	
ГОСТРАЖАНСТРОИ ЦИНИЭП ЗР ЗАЛНИИ		

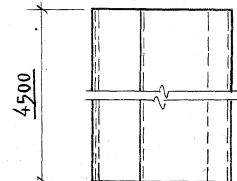
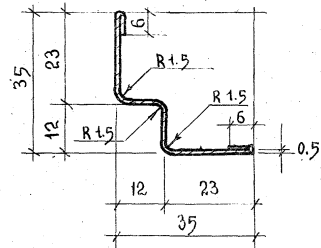
Ø5 ГОСТ 3617 - 71

ЗАВ.ОТД. ГРАВУШ
ЗАВ.СЕК. ШИМАНТ
СТ.И.СОТР. ЖАВОРОНКОВ
ИПРОАИ. ПАШКОВА

Серия 1.245-4 Выйск 4



L развертки = 68



Покрыть эмалью светлого тона

L развертки = 80

		1978	1.245-1.4 ПСТ 01.00.05		
		СТЫКОВАЯ НАКЛАДКА	СТАДЛЯ	МАССА	М-Б
			РЧ	0.050	1:1
Зав. отд.	ТРАВУШ	Лист	Листов 1		
Зав. сек.	ШМИДП		ГОСГРАЖДАНСТРОИ ЦНИИЭП ЗР. ЗДАНИЙ И СПОРТИВНЫХ СООРУЖЕН ИМ. Б. С. МЕЗЕНЦЕВА		
Ст. н. с. стр.	ЖАВОРОНКОВ	Лист 1.0 ГОСТ 14918-69		Вст-3 ГОСТ 380-71*	
Исполн.	ПАШКОВА				
Провер.	ЖАВОРОНКОВ				

ФОРМАЦИЯ

		1978	1.245-1.4 ПСТ 01.00.08		
		ПРИСТЕННЫЙ ПРОФИЛЬ	СТАДЛЯ	МАССА	М-Б
			РЧ	1.41	1:1
Зав. отд.	ТРАВУШ	Лист	Листов 1		
Зав. сек.	ШМИДП		ГОСГРАЖДАНСТРОИ ЦНИИЭП ЗР. ЗДАНИЙ И СПОРТИВНЫХ СООРУЖЕН ИМ. Б. С. МЕЗЕНЦЕВА		
Ст. н. с. стр.	ЖАВОРОНКОВ	Лист 0.5 ГОСТ 14918-69		Вст 3 ГОСТ 380-71*	
Исполн.	ПАШКОВА				
Провер.	ЖАВОРОНКОВ				

10329 9

Серия 1.245-1 Выпуск 4

ФОРМАТ	ЗОНА	ПОР.	Обозначение	Наименование	КОЛ. ШТ. НА 100 М ²	ПРИМЕЧАНИЕ
				Документация		
12			4.ЛСТ 02 00 00 СБ	СБОРОЧНЫЙ ЧЕРТЕЖ		2 листа
				<u>Д Е Т А Л И</u>		
Б/4		2		УГОЛОК КРЕПЛЕНИЯ		
				ПОДВЕСКИ 32x3 e=25		
				С ОТВ. Ф6; ГОСТ 8509-72	70	МАССА 0,037 кг/шт
				ГОСТ 380-71*		
Б/4		4		НЕСУЩИЙ И НАПРАВЛЯЮЩИЙ ПРОФИЛЬ e=6000		
				ШВЕЛЛЕР 30x20x1		
				ГОСТ 8278-75	66	МАССА 0,86 кг/шт
				ВСТ 3. ГОСТ 380-71*		
Б/4		3		ПРОВОЛОЧНАЯ ПОДВЕСКА Ф25		
				e=350 ИЗ ОЦИНКОВ. ПРОВОЛОКИ	70	МАССА 0,041 кг/м ²
				ГОСТ 15892-70		
				ВСТ 3 ГОСТ 380-71*		
Б/4		7		ХОМЧТ - ПОДВЕСКА e=600	140	МАССА 0,019 кг/м ²
Б/4		8		СКРУТКА ПРОВОЛОКИ Ф25		
				e=550 ДЛЯ СТЫКОВ ПРО-	70	МАССА 0,015 кг/м ²
				ФИЛЕЙ ГОСТ 15892-70		
				В СТ 3 ГОСТ 380-71*		
				ПРИМЕНЕННЫЕ ДЕТАЛИ		
И		6	4.ЛСТ 01.00.08	ПРИЕТЕННЫЙ ПРОФИЛЬ	20	МАССА 1,41 кг/шт

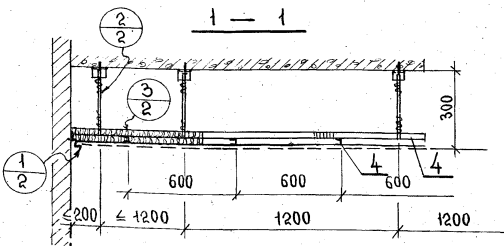
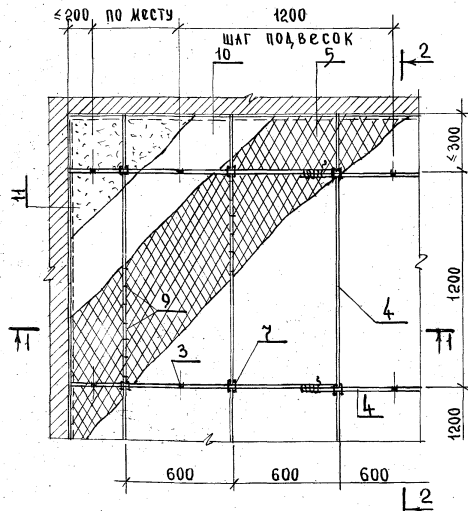
ФОРМАТ	ЗОНА	ПОР.	Обозначение	Наименование	КОЛ. ШТ. НА 100 М ²	ПРИМЕЧАНИЕ
				<u>Стандартные изделия</u>		
		5		ПРОСЕЧНО-ВЫТЯЖНАЯ СЕТКА ИЗ ЛИСТОВОЙ ОЦИНКОВАННОЙ СТАЛИ		
				ПОЛШИНОЙ 1 ММ		
				ЛИСТ 1 ГОСТ 14918-69		
				ВСТ 3 ГОСТ 380-71*		
				ТУ 400x28-93-75		
				ГЛАВНОМОНТАЖ СПЕЦ-		
				СТРОЯ МГН		МАССА 4,0 кг/м ²
		1		ДЮБЕЛЬ - ГВОЗДЬ		
				ДГП 3.5x30		МАССА
				ВТУ ММЗ 2-66 ММС СССР	169	0,003 кг/шт
				Ст. 70 ВСТ-14271		
				<u>МАТЕРИАЛЫ</u>		
		10		ПОЛИЭТИЛЕНТЕРЕФТАЛ		
				ЛАТНАЯ ПЛЕНКА ТОЛЩИНОЙ 0,001, ШИРИНОЙ 1200		
				ДЛИННОЙ 10000		
				ТУ 6-05-1065-76	8,4	МАССА 0,165 кг/шт
				МХП СССР		
		11		МИНЕРАЛОВАТНАЯ ПЛИТКА		
				НА СИНТЕТИЧЕСКОЙ СВЯЗКЕ МАРКИ ПП-100		
				500x1000x30		
				ГОСТ 9573-72	400	МАССА 1,5 кг/шт
		9		ПРОВОЛОКА ПЕРЕВЯ-		
				ЗОЧНАЯ Ф 2,5		
				ГОСТ 15892-70		МАССА 0,035 кг/м ²
				В СТ 3 ГОСТ 380-71*		

		1.245-1.		4.ЛСТ 02.00.00	
ЗАВ. ОТД.	ТРАВЧШ	СТАДИЯ	ЛНСТ	ЛНСТОВ	
ЗАВ. СЕКТ.	ШИИДП	Р4	1	2	
СТ. Н. СОТР.	ЖАВОРОНКОВ	ГОСГРАЖДАНСТРОИТЕЛЬНИЙ ЦЕНТР, ЗАДАНИЕ И СПЕЦ. СБОРУЖЕНИИ ИМ. В.С. МЕЗЯЦЕВА			
ИСПОЛН.	ПАШКОВА	ПОТОЛОК С ПРОСЕЧНО-ВЫТЯЖНОЙ СЕТКОЙ (СПЕЦИФИКАЦИЯ)			
ПРОВЕР	ЖАВОРОНКОВ				

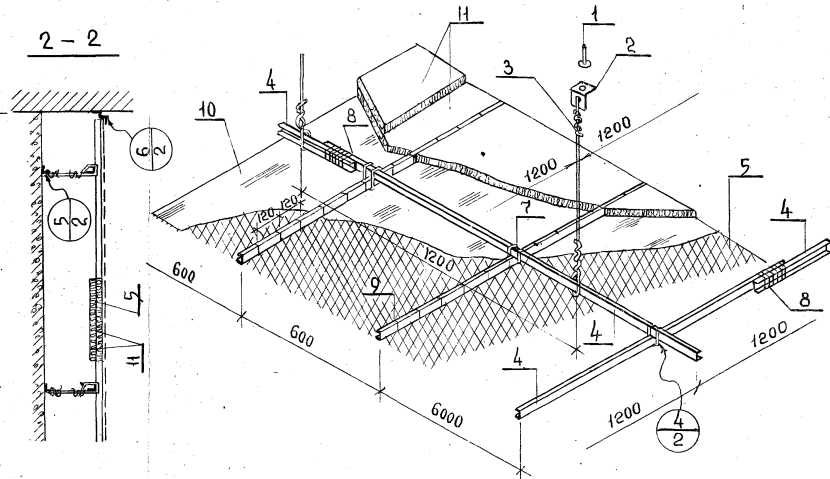
		1-245.1.	4.ЛСТ 02.00.00	ЛНСТ
				2

Фрагмент плана

М 1:20



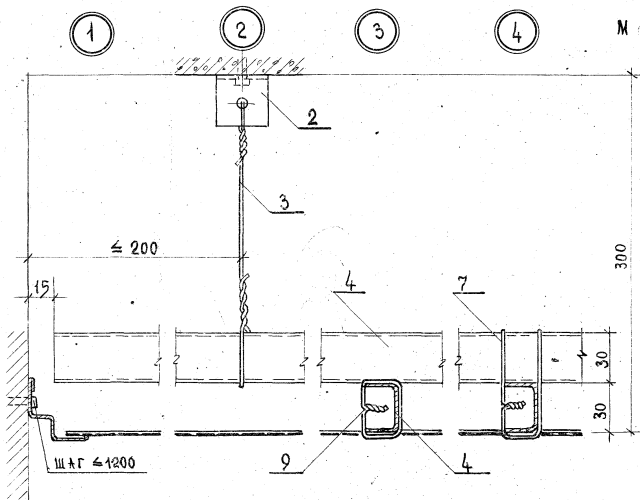
Общий вид



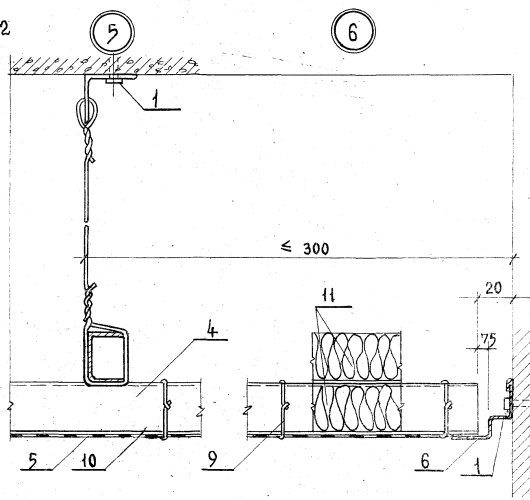
- 1 Пресечно-вытяжную сетку подвешивать к направляющим профилям при помощи скруток из оцинкованной проволоки с шагом 120 мм.
- 2 Минераловатные плиты плотно укладывать друг к другу, не допуская щелей в местах прохода подвесок и в примыканиях к стенам.

Пояснительную записку см в выпуске 0
 „Материалы для проектирования“

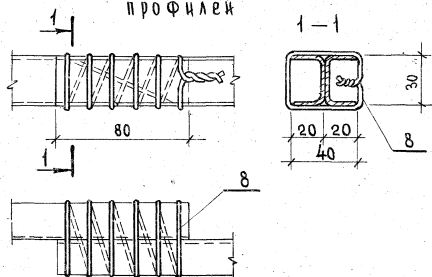
				1978	1245-1. Лист 02.00.00 СБ
				Деталюк с пресечно-вытяжной сеткой (сборочный чертёж)	СТАЛЬНАЯ МАССА М-Б РЧ 11.00 1:20 кг/м ²
					Лист 1 Листов 2
					ГОССТРОИТЕЛЬНО-МОНТАЖНО-ЭКОНОМИЧЕСКОЕ УПРАВЛЕНИЕ И СПОРТ. СООРУЖЕНИЙ ИМ. В.С. МЕЖЕНЦЕВА
ВЗВ. ОТД.	ТРАВУШ				
ВЗВ. СЕКТ.	ШИНДЛТ				
СТ. ИСПОЛ.	ЖАВОРОНКОВ				
ИСПОЛ.	ПАШКОВА				
ПРОВЕР.	ЖАВОРОНКОВ				



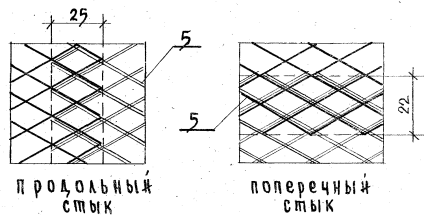
М 1:2



Стык для несущего и направляющего профилей



Стыки просечно-вытяжной сетки



Число витков в скрутках, применяемых для монтажа потолка должно быть не менее трех.

Серия 1-245-1 Выпуск 4

ФОРМАТ	ЗОНА	ПОЗ.	Обозначение	Наименование	КОД-ВО ШТ.К. НА 1000	ПРИМЕЧАНИЕ
				<u>Документация</u>		
12			4.пст 03.00.00.сб	сборочный чертеж		2 листа
				<u>Детали</u>		
11	4		4.пст 03.00.04	швеллер для крепления подвески	70	
11	5		4.пст 03.00.05	стержень подвески	70	
11	6		4.пст 03.00.06	несущий профиль	23	
11	11		4.пст 03.00.11	стыковая накладка	23	
11	7		4.пст 03.00.07	направляющий профиль	23	
11	12		4.пст 03.00.12	стыковая вставка	23	
12	8		4.пст 03.00.08	панель 600 x 1200	140	
				<u>Примененные детали</u>		
11	9		4.пст 01.00.08	прстенный профиль	23	

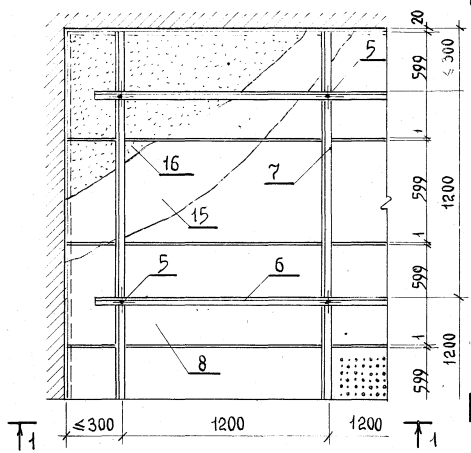
1978	1245-1.	4.пст 03.00.00
Зав. отд. ТРАВУШ	ПОТОЛОК ИЗ ПАНЕЛЕЙ	СТАЛЬНАЯ ЛИСТ ЛИСТОВ
Зав. сек. ШМНДП	600 x 1200	р.ч. 1 2
Ст. и сотр. ЖАВОРОНКОВ	(СПЕЦИФИКАЦИЯ)	ГОСТРАЖАНСТРОИ
Исполн. ПАШКОВА		ЦНИИЭП ЭР.ЭД.ИИИ

ФОРМАТ	ЗОНА	ПОЗ.	Обозначение	Наименование	КОД-ВО ШТ.К. НА 1000	ПРИМЕЧАНИЕ
				<u>стандартные изделия</u>		
		1.		распорный капроновый дюбель с кольцевыми ребрами У-656		
				ТУ 36-941-68		
				МЭП СССР	70	МАССА 0,005 кг/шт
		2		шайба М5 Вст 3		
				ГОСТ 11371-70	70	
		3		шуроп с круглой головкой		
				М5x35. ГОСТ 1144-70*	70	
		10		дюбель-гвоздь 4,5x		
				x40,		
				<u>ВТУ</u>		
				ММЗ 2-66 ММС СССР	84	МАССА 0,005 кг/шт
				Ст. 70 ОСТ-14271		
		13		болт М5x20		
				ГОСТ 7805-70	93	
		14		гайка М5		
				ГОСТ 5915-70	371	
				<u>материалы</u>		
		15		полиэтилен-терeftалатная пленка марки ПУ" толщиной 0,040, шириной 1200, длиной 10000 ТУ 6-05-1065-76 МХН СССР	8,4	Расход 0,017 кг/м ² МАССА 0,165 кг/шт
		16		минераловатная плита на синтетическом связке 500x1000x30 марки ПП-100		
				ГОСТ 9573-72	200	МАССА 1,5 кг/шт

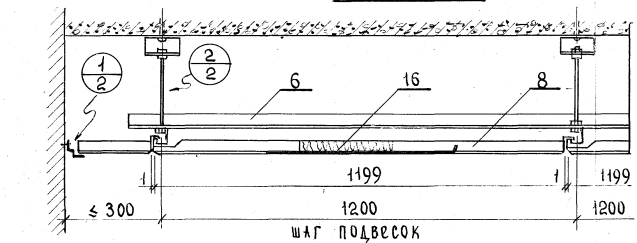
1978	1245-1.	4.пст 03.00.00	ЛИСТ
------	---------	----------------	------

Фрагмент плана

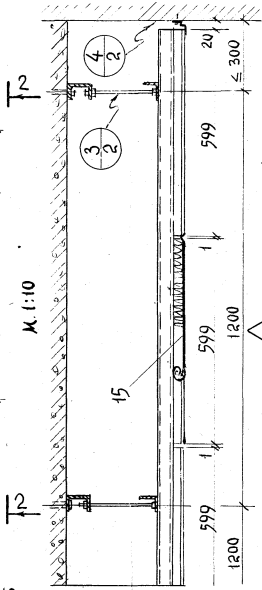
М. 1:20



1 - 1 М. 1:10

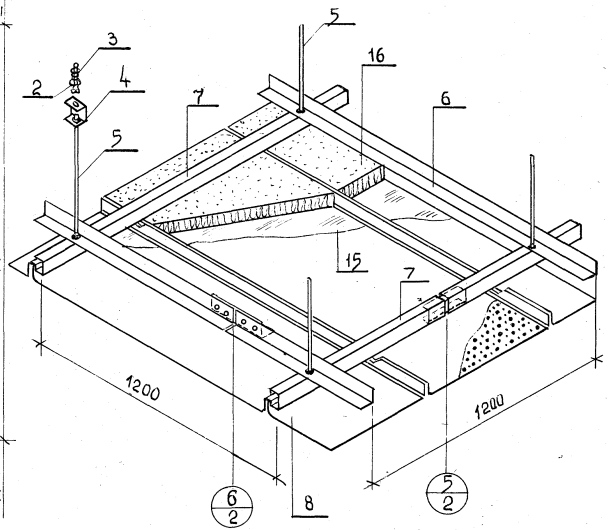


шаг подвесок



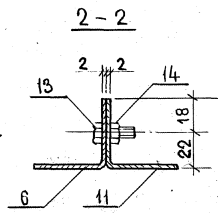
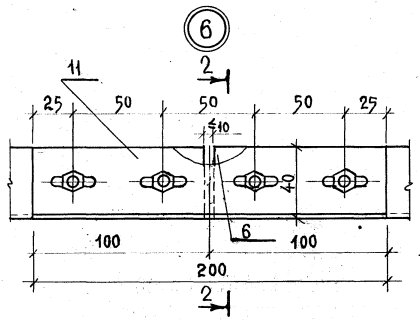
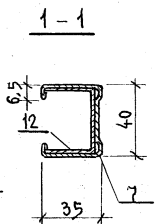
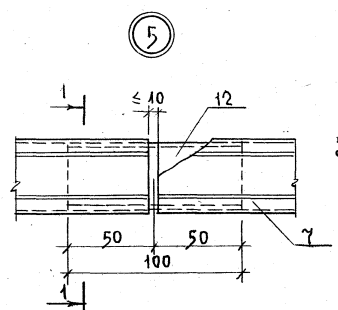
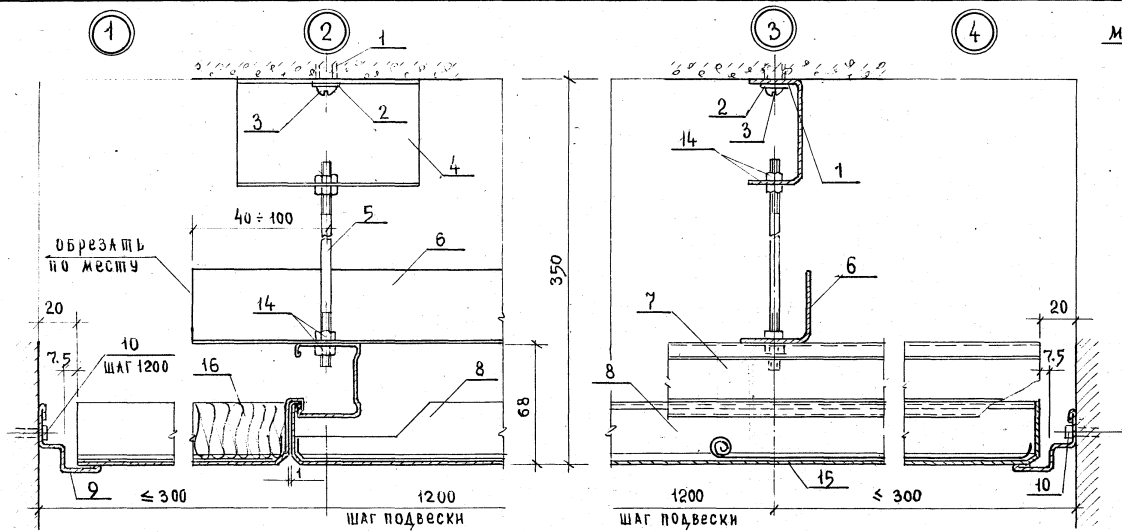
Общий вид

М. 1:15

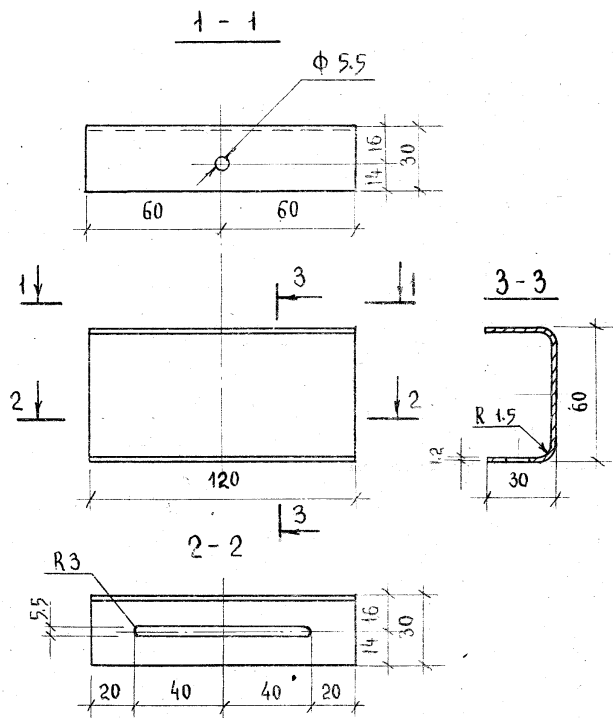


Пояснительную записку см. в выпуске 0
"Материалы для проектирования"

					1978	1.245-1.4.пст 03.00.00 сб
					ПОТОЛОК ИЗ ЛАТЕЛЕЙ 600x1200 (сборочный чертеж)	Стальная Масса Ж-Б РЧ 9.72 кг/м ² 1:20
Зав.отд.	Травуш					Лист 1 из 2
Зав.сек.	Шмидт					Листов 2
Ст.н.сотр.	Жворонков					Гос.гражд.инст.рой
Исполн.	Пашкина					ЦНИИЭП ЗР.ЗДАНИЙ



--	--	--	--	--	--



L развертки = 116

1978

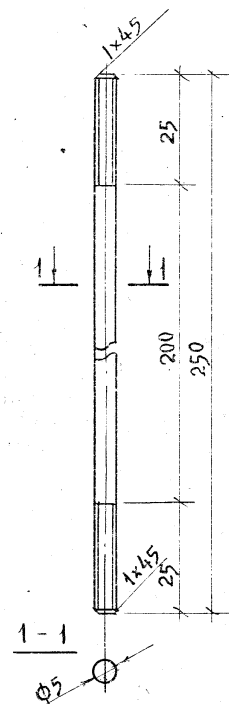
1.245-1.4 лист 03.00.04

Швеллер
для крепления
подвески

Стандия	Масса	М-Б
РЧ	0.132 кг	1:2
Лист	Листов 1	

Лист 1,2 ГОСТ 14918-69
Вст. 3 ГОСТ 380-71

ЗАВ. ОГА	ТРАВУШ
ЗАВ. СЕК.	ЩМИДП
СТ. И. СОТ.	ЖАВОРОНКОВ
ИСПОЛН.	ПАШКОВА
ПРОВЕР.	ЖАВОРОНКОВ



1978

1.245-1.4 лист 03.00.05

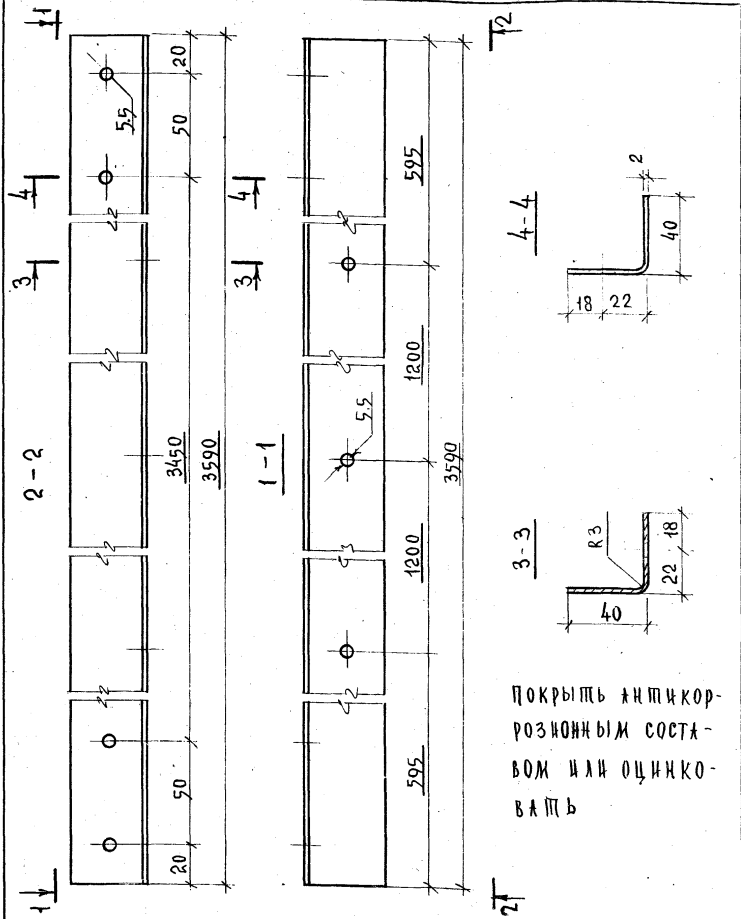
Стержень
подвески

Стандия	Масса	М-Б
РЧ	0.04 кг	1:1
Лист	Листов 1	

$\Phi 5$ ГОСТ 3617-71
Вст 3 ГОСТ 380-71

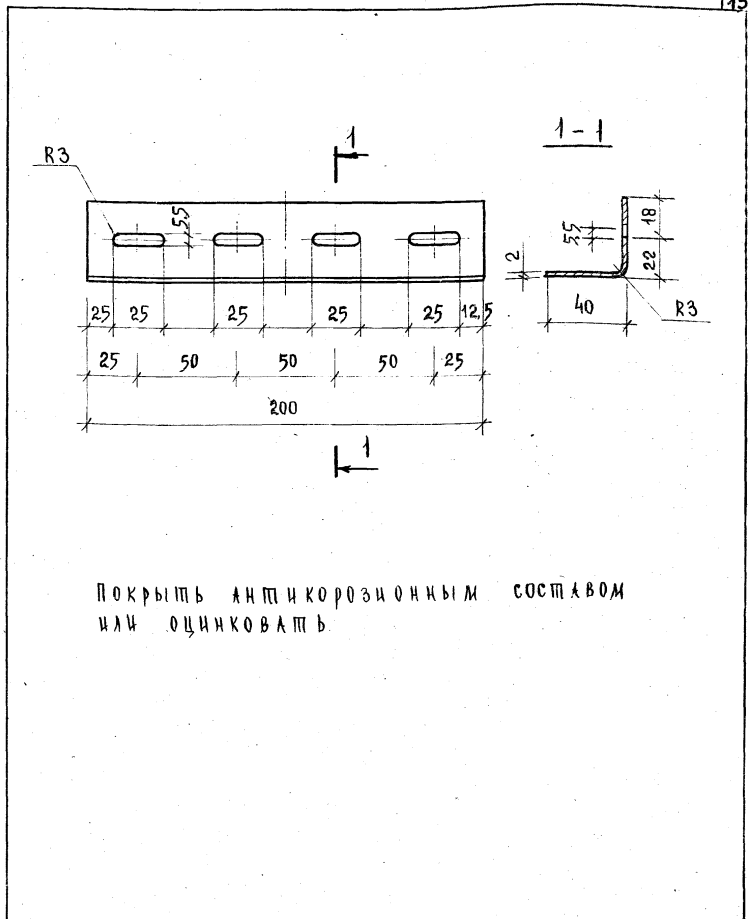
ЗАВ. ОГА	ТРАВУШ
ЗАВ. СЕК.	ЩМИДП
СТ. И. СОТ.	ЖАВОРОНКОВ
ИСПОЛН.	ПАШКОВА
ПРОВЕР.	ЖАВОРОНКОВ

Серия 1.245-1 Выпуск 4



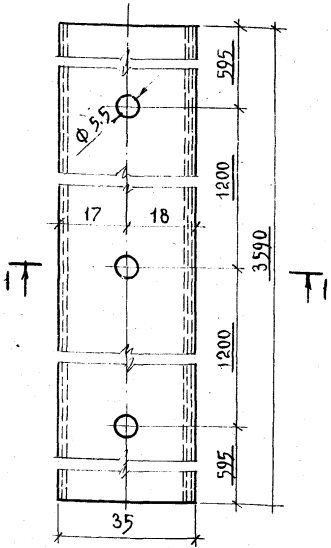
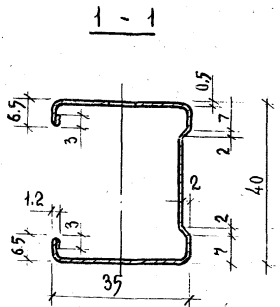
ПОКРЫТЬ АНТИКОРРОЗИОННЫМ СОСТАВОМ ИЛИ ОЦИНКОВАТЬ

		1978	1.245-1.4.ПСТ 03.00.06		
		несущий профиль	СТАДИЯ	МАССА	МАСШТАБ
			РЧ	432 КГ	1:2
		L 40x40x2 ГОСТ 8276-63 Вст 3 ГОСТ 380-71*	Лист	Листов	
Зав. отд.	ТРАВУШ				
Зав. сек.	ШМЦДП				
Ст. н. сотр.	ЖАВОРОНКОВ				
Исполн.	ПАШКОВА				
Провер.	ШМЦДП				



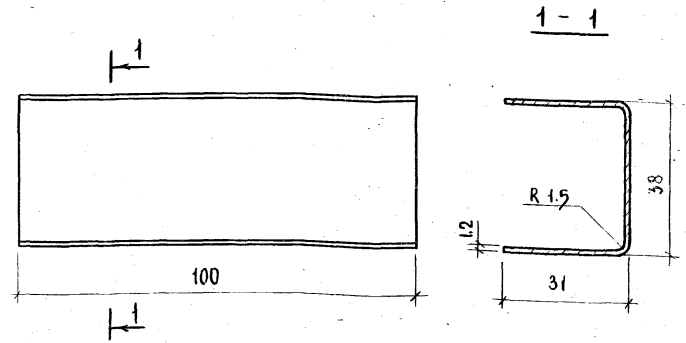
ПОКРЫТЬ АНТИКОРРОЗИОННЫМ СОСТАВОМ ИЛИ ОЦИНКОВАТЬ

		1978	1.245-1.4.ПСТ 03.00.04		
		стыковая накладка	СТАДИЯ	МАССА	М.Б
			РЧ		1:2
		L 40x40x2 ГОСТ 8276-63 Вст 3 ГОСТ 380-71*	Лист	Листов	
Зав. отд.	ТРАВУШ				
Зав. сек.	ШМЦДП				
Ст. н. сотр.	ЖАВОРОНКОВ				
Исполн.	ПАШКОВА				
Провер.	ШМЦДП				



Л развертки = 125

1978	1.245-1.4.лст 03.00.07		
НАПРАВЛЯЮЩИЙ ПРОФИЛЬ			
СТАЛЬ	МАССА	МАСШТАБ	
РЧ	1,77 КГ	1:1	
Лист	Листов 1		
ГОСГРЖДАНСТРОИ ЦНИИЭЛ ЭРЗ АН ИИ Железнодорожных сооружений Им.вс.Мезенцева			
Зав.отд.	Травуш		
Зав.сек.	Шmidt		
Ст.н.сотр.	Жаворонков		
Исполн.	Пашкова		
5-06x1000 ГОСТ 14918-69 л2 КН-ВГ-2 ГОСТ 19904-74			



Л развертки = 96

1978	1.245-1.4.лст 03.00.12		
СТЫКОВАЯ ВСТАВКА			
СТАЛЬ	МАССА	МАСШТАБ	
РЧ	0,09 КГ	1:1	
Лист	Листов 1		
ГОСГРЖДАНСТРОИ ЦНИИЭЛ ЭРЗ АН ИИ Железнодорожных сооружений Им.вс.Мезенцева			
Зав.отд.	Травуш		
Зав.сек.	Шmidt		
Ст.н.сотр.	Жаворонков		
Исполн.	Пашкова		
Провер.	Жаворонков		
Лист 1.2 ГОСТ 14918-69 Вст 3 ГОСТ 380-71*			

