

ТИПОВЫЕ КОНСТРУКЦИИ, ИЗДЕЛИЯ И УЗЛЫ ЗДАНИЙ И СООРУЖЕНИЙ

СЕРИЯ 1.245-1

УНИФИЦИРОВАННЫЕ ПОДВЕСНЫЕ ПОТОПКИ

ВЫПУСК 3

ПОДВЕСНЫЕ ПОТОПКИ ИЗ ГИПСОВЫХ ЛИТЫХ ПЛИТ РАБОЧИЕ ЧЕРТЕЖИ

РАЗРАБОТАНЫ
ЦНИИЭП зрелищных зданий
и спортивных сооружений
им. Б. С. Мезенцева

Главный инженер института *Г. С. Мезенцев*
Заведующий отделом строительных
конструкций ОНИР *Травуш В. И.*

Герчиков Ю. М.

Травуш В. И.

УТВЕРЖДЕНЫ
Государственным комитетом по
гражданскому строительству и
архитектуре при Госстрое СССР
Приказ № 178 от 15. VII - 1978 г.
Введены в действие с 1. X. 1978 г.

Сер. 1.249-1. Вып. 3

№ п/п	Наименование	Обозначение	№ стр.
1	СОДЕРЖАНИЕ	З.ПГА 00.00.00	1
	Потолок с профилями таврового сечения из утяжеленных перфо- рированных плит		
2	СПЕЦИФИКАЦИЯ	З.ПГА 01.00.00	2
3	Сборочный чертеж <u>Детали</u>	З.ПГА 01.00.00 СБ	3,4
4	Несущий профиль	З.ПГА 01.00.01	5
5	Распорка	З.ПГА 01.00.02	5
6	Стыковая накладка	З.ПГА 01.00.03	6
7	Пристенный уголок	З.ПГА 01.00.04	6
8	Серьга	З.ПГА 01.00.05	7
9	Подвеска	З.ПГА 01.00.06	7
	Потолок с профилями таврового сечения из облегченных перфо- рированных плит		
10	СПЕЦИФИКАЦИЯ	З.ПГА 02.00.00	8

1978 | 1.245-1. | З.ПГА 00.00.00

Содержание

ЗАВ.ОТД. ТРАВУШ
ЗАВ.СЕКТА ШМИДТ
СЕН.СОПР. ЖАВОРОНКОВ
ИСПОЛН. ТРУСОВА
ПРОВЕР. ЖАВОРОНКОВ

СТАДИЯ ЛИСИТ ЛИСИТОВ
Р.Ч. 1 2
ГОСГРАЖДАНСТРОИ
КНИИЭП ЗР.ЗДАНИИ И
СПОРТ. СООРУЖЕНИИ
ИМ. В.С. МЕРЗНИНРА.

№ п/п	Наименование	Обозначение	№ стр.
11	Сборочный чертеж <u>Детали</u>	З.ПГА 02.00.00 СБ	9
12	Несущий профиль	З.ПГА 02.00.01	10
13	Распорка	З.ПГА 02.00.02	10
14	Пружина подвески	З.ПГА 02.00.03	11
15	Подвеска	З.ПГА 02.00.04	11
	Потолок из декоративных плит с креплением на винтах		
16	СПЕЦИФИКАЦИЯ	З.ПГА 03.00.00 СП	12
17	Сборочный чертеж <u>Детали</u>	З.ПГА 03.00.00 СБ	13
18	Несущий профиль	З.ПГА 03.00.01	14
19	Проволочная подвеска	З.ПГА 03.00.02	15
20	Пружина подвески	З.ПГА 03.00.06	15
21	Нащельник - фиксатор	З.ПГА 03.00.07	16

1.245-1.

З.ПГА 00.00.00

ЛИСТ
2

ФОРМАТ	ЗОНА	ПОЗ.	ОБОЗНАЧЕНИЕ	НАИМЕНОВАНИЕ	КОЛ. ШТ. НА 100 М ²	ПРИМЕЧАНИЕ
				<u>Документация</u>		
12			ЗПГА 01.00.00СБ	СБОРОЧНЫЙ ЧЕРТЕЖ		2 листа
				<u>Детали</u>		
11	1		ЗПГА.01.00.01	Несущий профиль	42	
11	2		ЗПГА.01.00.02	Распорка	80	
11	3		ЗПГА.01.00.03	Накладка	42	
11	4		ЗПГА.01.00.04	Пристенный уголок	20	
11	5		ЗПГА.01.00.05	Серьга	167	
11	6		ЗПГА.01.00.06	Подвеска	167	
				<u>Стандартные изделия</u>		
		7		Дюбель-винт М8х40 ВТУ ММЗ 2-66 ММСС СССР Ст 70 ОСТ-14271	167	МАССА 0,007 кг/шт.

ФОРМАТ	ЗОНА	ПОЗ.	ОБОЗНАЧЕНИЕ	НАИМЕНОВАНИЕ	КОЛ. ШТ. НА 100 М ²	ПРИМЕЧАНИЕ
		8		Болт М5 х 20		
		9		Гост М5	167	МАССА 0,007 кг/шт.
		11		Гост М8	500	МАССА 0,005 кг/шт.
		12		Гост М8	167	МАССА 0,005 кг/шт.
				Дюбель-гвоздь ф4,5х40 ВТУ ММЗ 2-66 ММСС СССР Ст 70 ОСТ-14271	99	МАССА 0,005 кг/шт.
				<u>Материалы</u>		
		10		Гипсовая перфорированная плита запаненная минеральной ватой с наклеенной алюминиевой фольгой с номинальными размерами 600х600х30 ОСТ 21-26-76 МПСМ СССР	278	МАССА 9,45 кг/шт.

1978 1.245-10. ЗПГА 01.00.00

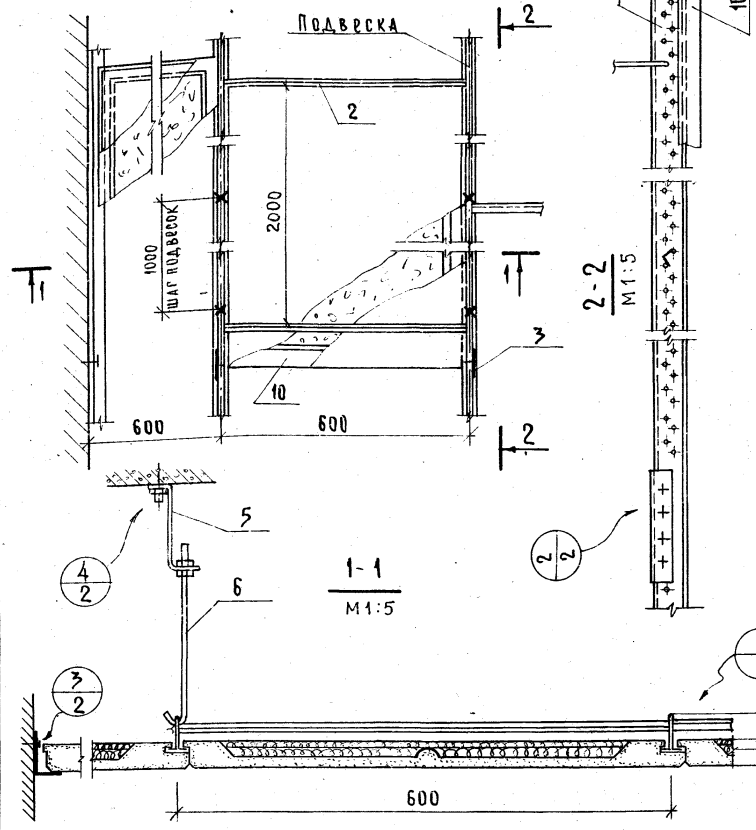
Зав. отд. ТРАВУШ	ПОТОЛОК С ПРОФИЛЯМИ	СТАЛЬЯ	ЛИСТ	ЛИСТЫ
Зав. отд. ШМИДП	ТАВРОВОГО СЕЧЕНИЯ ИЗ	Р.Ч.	1	2
СТ.Н. Р ЖАВОРОНКОВ	УТЯЖЕЛЕННЫХ ПЕРФОРИРОВАННЫХ ПЛИТ	ГОСГРАЖДАНСТРОИЦНИИЭП ЗР ЗДАНИИ И СПОРТ. СООРУЖЕНИИ ИМ.Б.С. МЕЗЕНЦЕВА		
ИСПОЛН. ТРУСОВА	(СПЕЦИФИКАЦИЯ)	ПОРМАТ		
ПРОВЕР. ЖАВОРОНКОВ				

1.245-10. ЗПГА 01.00.00

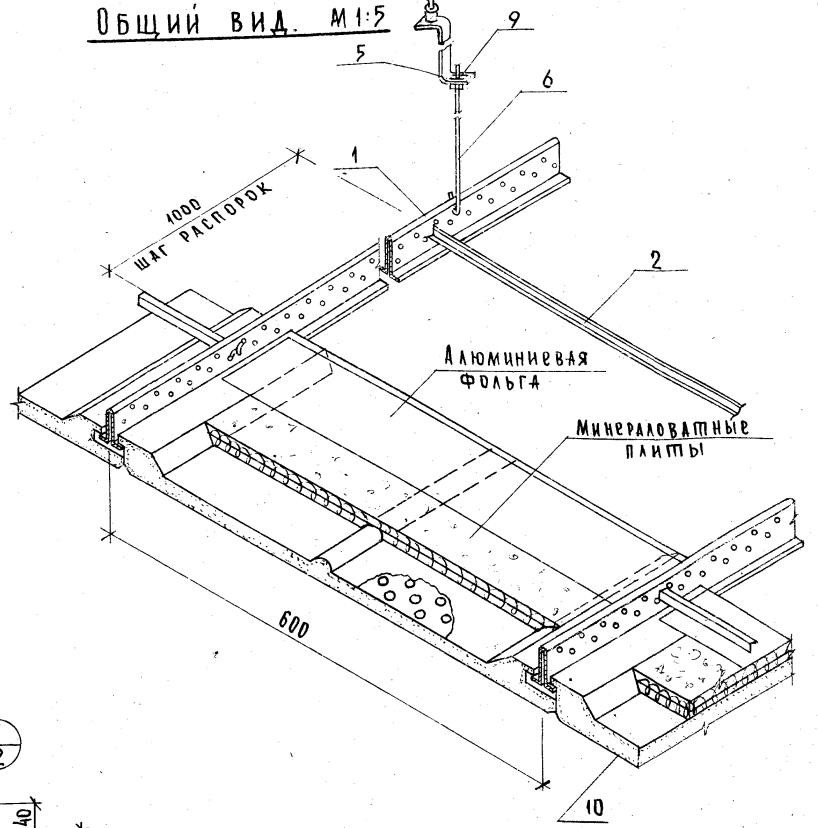
Лист	
2	

Серия 1.245-1 выпуск 1

ФРАГМЕНТ ПЛАНА М 1:40

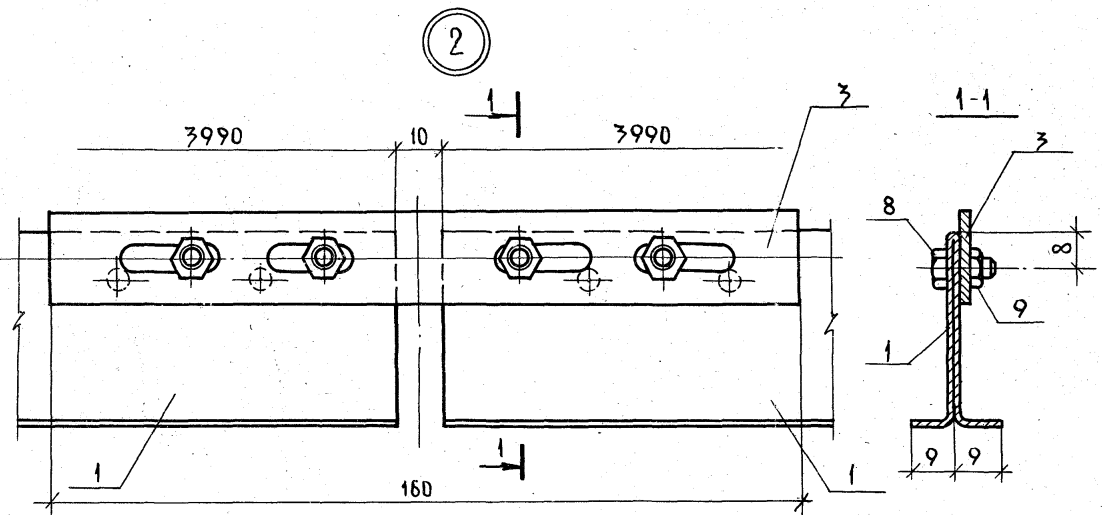
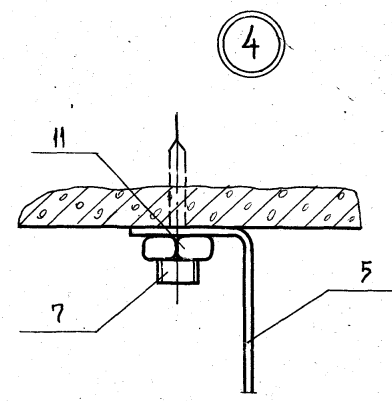
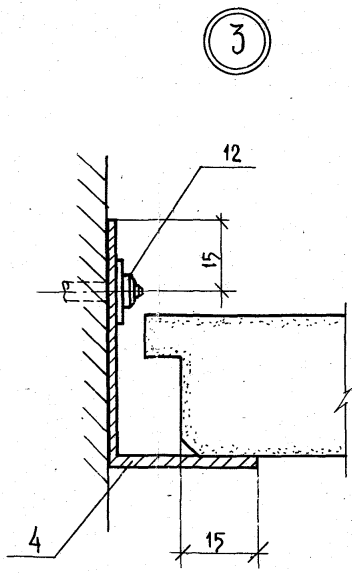
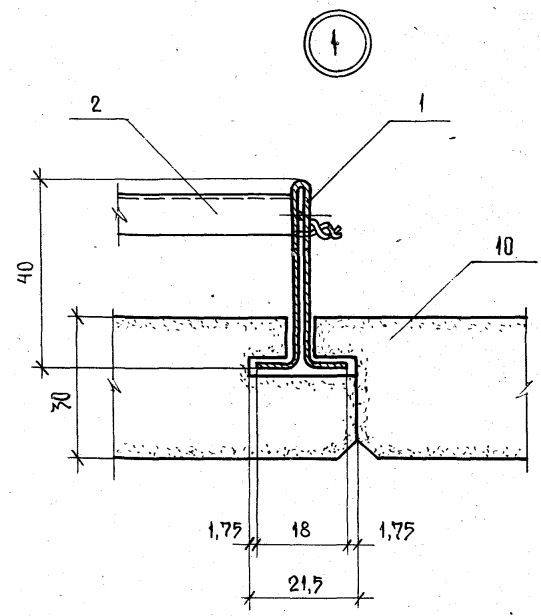


ОБЩИЙ ВИД. М 1:5



Пояснительную записку см. в выпуске 0
 „Материалы для проектирования“.

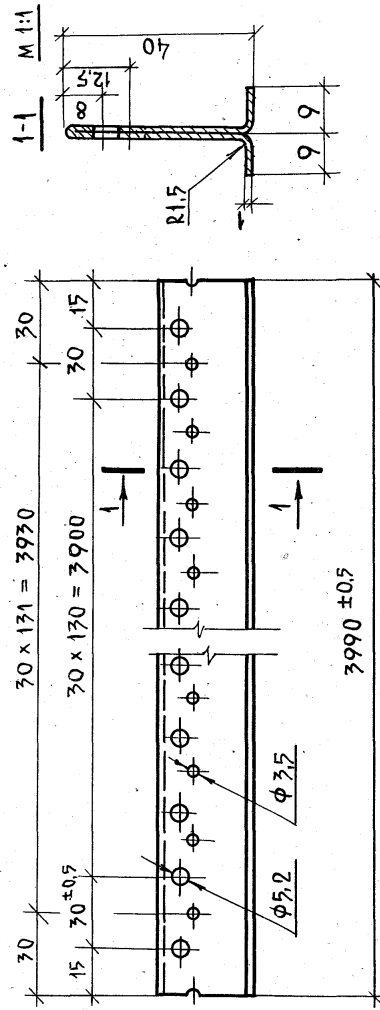
			1978	1.245-1.ЗПГА 01.00.00 СБ
			ПОТОЛОК С ПРОФИЛЯМИ ТАВРОВОГО СЕЧЕНИЯ ИЗ УТЯЖЕЛЕННЫХ ПЕРФОРИ- РОВАННЫХ ПЛИТ.	СТАНДА. МАССА М-Б Р.Ч. 29,2 1:10
ЗАВ. ОТД.	ТРАВУШ			Лист 1 Листов 2
ЗАВ. СЕКТОРА	ШМИДТ			ГОСГРАЖДАНСТРОИ НИИЭП ЗР ЗДАНИИ И СПОРТ ГОСОРУЖНИИ
ВП.Н. СОТР.	ЖАВОРОНКОВ			
ИСПОЛН.	ТРУСОВА			



--	--	--	--	--	--

1.245 - 1. ЗЛГА 01.00.00СБ

ЛИСТ
0



L РАЗВ. = 94 мм

1978 1.245-1.ЗПГА 01.00.01

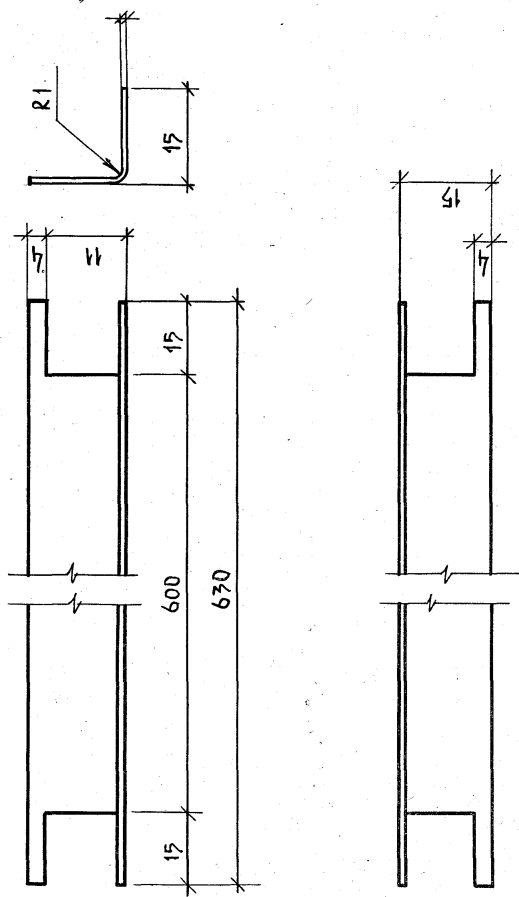
Несущий
профиль

СТАДИЯ	МАССА	М-Б
Р.Ч.	2,63	1:2
Лист	Листов 1	

ЗАВ. ОПД. ТРАВУШ
ЗАВ. СЕКМ ШМИДТ
СТ. И СОТР. ЖАВОРОНКОВ
ИСПОЛН. ТРУСОВА
ПРОВЕР. ЖАВОРОНКОВ

Лист 1 ГОСТ 14918-69
в ст. 3 ГОСТ 380-71*

ГОСГРАЖДАНСТРОИ
ЦНИИЭП ЗР. ЗДАНИЙ И
СПОРТ. СООРУЖЕНИЙ
ИМ. Б. П. МОЖАЙСКОГО



L РАЗВ. = 29 мм

1978 1.245-1.ЗПГА 01.00.02

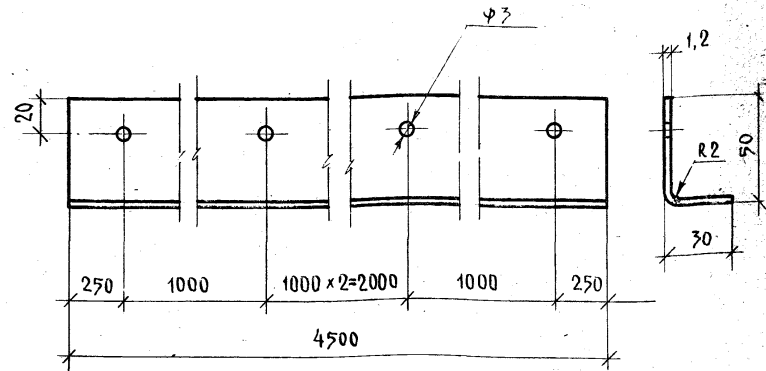
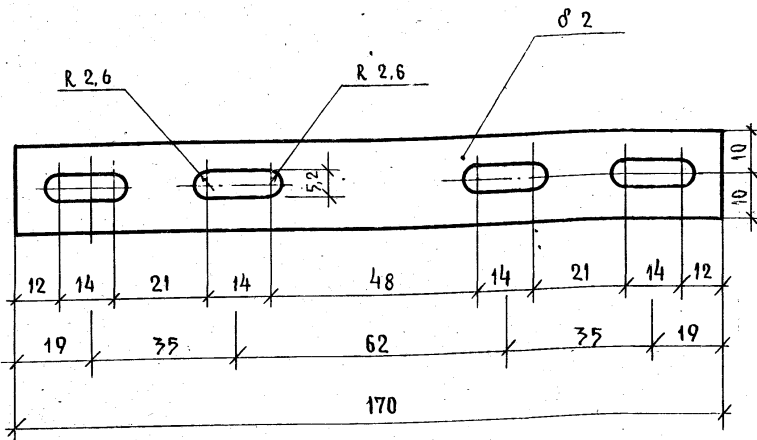
Распорка

СТАДИЯ	МАССА	М-Б
Р.Ч.	0,273	1:1
Лист	Листов 1	

ЗАВ. ОПД. ТРАВУШ
ЗАВ. СЕКМ ШМИДТ
СТ. И СОТР. ЖАВОРОНКОВ
ИСПОЛН. ТРУСОВА
ПРОВЕР. ЖАВОРОНКОВ

Лист 0.5 ГОСТ 14918-69
в ст. 3 ГОСТ 380-71*

ГОСГРАЖДАНСТРОИ
ЦНИИЭП ЗР. ЗДАНИЙ И
СПОРТ. СООРУЖЕНИЙ

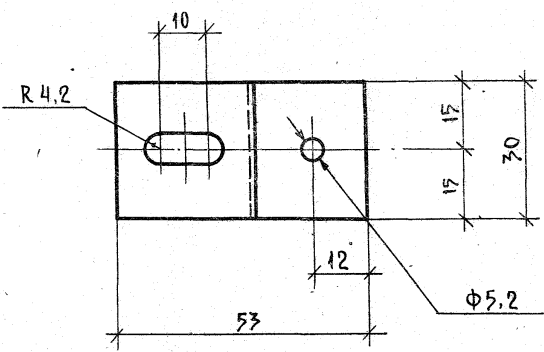
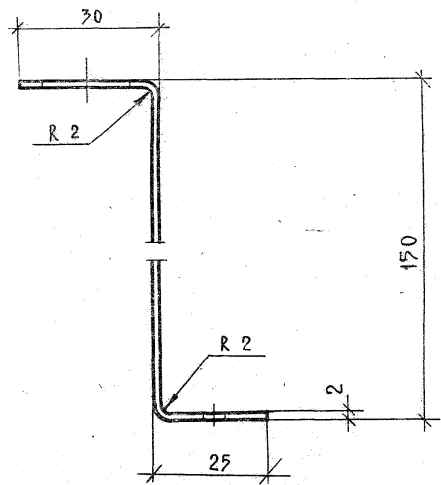


Л РАЗВ. = 78 мм.

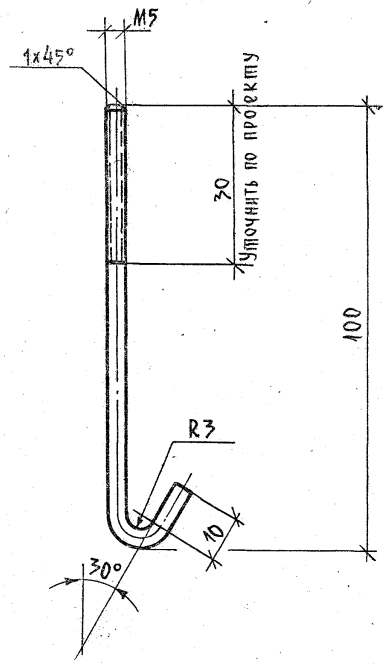
Покрывать матовой эмалью светлого тона.

1978		1.245-1.ЭПГА 01.00.03	
СТАДИЯ		МАССА	М-Б
СТЫКОВАЯ НАКЛАДКА		Р.Ч. 0.052	1:1
Лист 2		Листов 1	
Лист 2 ГОСТ 14918-69		ГОСТРАЖДАНСТРОЙ, ЦНИИЭП ЗР ЗДАНИИ И СПОРТ. СООРУЖЕНИИ	
ЗАВ.ОПД. ТРАВУШ	Ш.МИД.П.		
СП.Н.СОТР. ЖАВОРОНКОВ	ИСПОЛН. ТРУСОВА		

1978		1.245-1.ЭПГА 01.00.04	
СТАДИЯ		МАССА	М-Б
ПРИСТЕННЫЙ УГОЛОК		Р.Ч. 3,3кг	1:2
Лист 1		Листов 1	
Лист 1 ГОСТ 14918-69		ГОСТРАЖДАНСТРОЙ, ЦНИИЭП ЗР ЗДАНИИ И СПОРТ. СООРУЖЕНИИ	
ЗАВ.ОПД. ТРАВУШ	Ш.МИД.П.		
СП.Н.СОТР. ЖАВОРОНКОВ	ИСПОЛН. ТРУСОВА		



L разв. = 200 мм



		1978	1.245-1.З.ПГА 01.00.05		
		Серья	Стадия	Масса	М-Б
			Р.Ч.	0.1	1:1
Зав. отд.	ТРАВУШ	Лист 2 ГОСТ 14918-69 в сп. 3 ГОСТ 380-71*	Лист		Листов 1
Зав. сект.	ШМИДТ		ГОСГРАЖДАНСТРОИ		
Ст. н. сотр.	ЖАВОРОНКОВ		ЦНИЭП ЗР. ЗДАНИЙ И		
Исполн.	ТРУСОВА		СТРОИТ. СООРУЖЕНИИ		
Пров. пр.	ЖАВОРОНКОВ	ИМ. Б.С. МЕЗЕНЦЕВА			

		1978	1.245-1.З.ПГА 01.00.06		
		Подвеска	Стадия	Масса	М-Б
			Р.Ч.	0.018	1:1
Зав. отд.	ТРАВУШ	Лист 5 ГОСТ 3617-71 в сп. 3 ГОСТ 380-71*	Лист		Листов 1
Зав. сект.	ШМИДТ		ГОСГРАЖДАНСТРОИ		
Ст. н. сотр.	ЖАВОРОНКОВ		ЦНИЭП ЗР. ЗДАНИЙ И		
Исполн.	ТРУСОВА		СТРОИТ. СООРУЖЕНИИ		
Пров. пр.	ЖАВОРОНКОВ	ИМ. Б.С. МЕЗЕНЦЕВА			

ФОРМАТ	ЗОНА	ПОЗ.	ОБОЗНАЧЕНИЕ	НАИМЕНОВАНИЕ	КОЛ. ШТ. НА 100 М ²	ПРИМЕЧАНИЕ
				<u>Документация</u>		
42			ЭПРА 02.00.00.05	СБОРОЧНЫЙ ЧЕРТЕЖ		1 лист
				<u>Детали</u>		
11	1		ЭПРА 02.00.01	НЕСУЩИЙ ПРОФИЛЬ	42	
11	2		ЭПРА 02.00.02	РАСПОРКА	80	
11	5		ЭПРА 02.00.03	ПРУЖИНА ПОДВЕСКИ	167	
11	6		ЭПРА 02.00.04	ПОДВЕСКА	167	
				<u>Стандартные изделия</u>		
	7			ДЮБЕЛЬ-ВИНТ М8x40		
				ВТУ ММЗ 2-66		
				ММСС СССР	250	МАССА 0,007 кг/шт
	8			Ст. 70 ост. 14271 БОЛТ М5x20		
				ГОСТ 7805-70	168	
	9			ГАЙКА М5		
				ГОСТ 5915-70	168	

1978 1.245-1.0 ЭПРА 02.00.00

ЗАВ.ОТД ТРАВУШ
ЗАВ.СЕКТОР ШМИДТ
СТ.Н.СОТР ЖАВОРОНКОВ
ИСПОЛН. ТРУСОВА
ПРОВЕР. ЖАВОРОНКОВ

ПОТОЛОК С ПРОФИЛЯМИ
ТАВРОВОГО СЕЧЕНИЯ ИЗ
ПЕРФОРИРОВАННЫХ ОБ-
ЛЕГЧЕННЫХ ПЛИТ
(СПЕЦИФИКАЦИЯ)

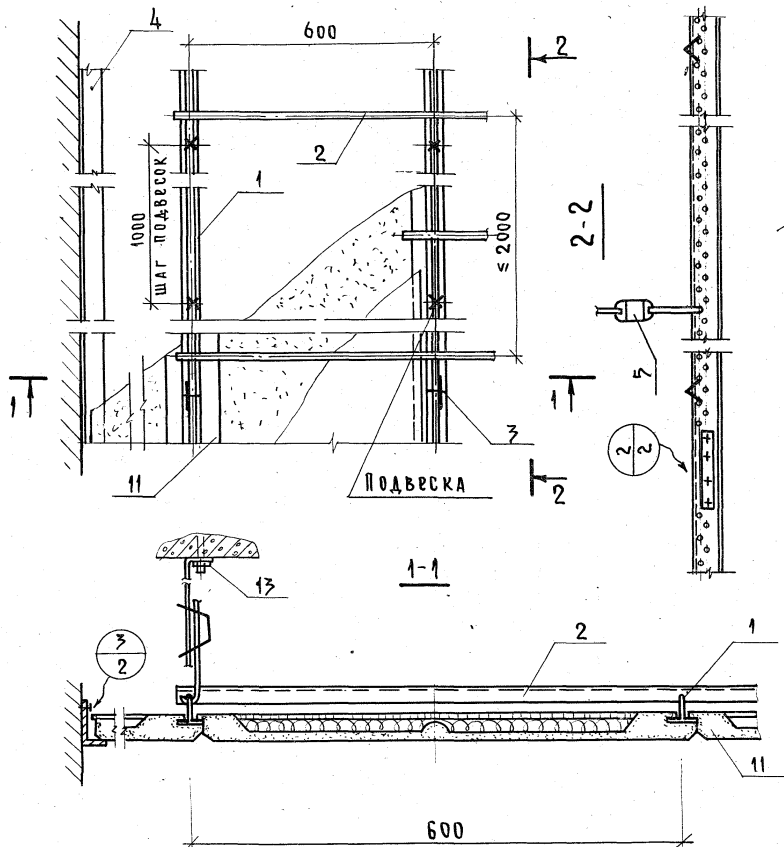
СТАДИЯ Лист Листов
Р.Ч 1 2
ГОСТРАЖДА.НСТРОЙ
ЦНИИЭП ЗР.ЗДАНИЙ И
СПОРТ. СООРУЖЕНИЙ
ИМ. Б.С.МЕЗЕНЦЕВА

ФОРМАТ	ЗОНА	ПОЗ.	ОБОЗНАЧЕНИЕ	НАИМЕНОВАНИЕ	КОЛ. ШТ. НА 100 М ²	ПРИМЕЧАНИЕ
		12		ДЮБЕЛЬ-ГВОЗДЬ Ф4,5x40		
				ВТУ ММЗ 2-66 ММСС СССР	99	МАССА 0,005 кг/шт
		13		Ст. 70 ост. 14271 ГАЙКА М8		
				ГОСТ 5915-70	167	МАССА 0,005 кг/шт
				<u>ПРИМЕНЕННЫЕ</u>		
11	3		ЭПРА 01.00.03	НАКЛАДКА	42	
11	4		ЭПРА 01.00.04	ПРИСТЕННЫЙ УГОЛОК	20	
11	10		ЭПРА 03.00.02	ПОДВЕСКА		
				ПРОВОЛОЧНАЯ	167	
				<u>МАТЕРИАЛЫ</u>		
	11			ГИПСОВАЯ ПЕРФОРИ- РОВАННАЯ ПЛИТА, ЗАПОЛНЕННАЯ МИНЕ- РАЛЬНОЙ ВАТОЙ С НАКЛЕЕННОЙ АЛЮ- МИНЕВОЙ ФОЛЬЗОЙ С НОМИНАЛЬНЫМИ РАЗМЕРАМИ 600x600x30 ОСТ 21-26-76 МПСМ СССР	278	МАССА 9,0 кг/шт

1.245-1.0 ЭПРА 02.00.00

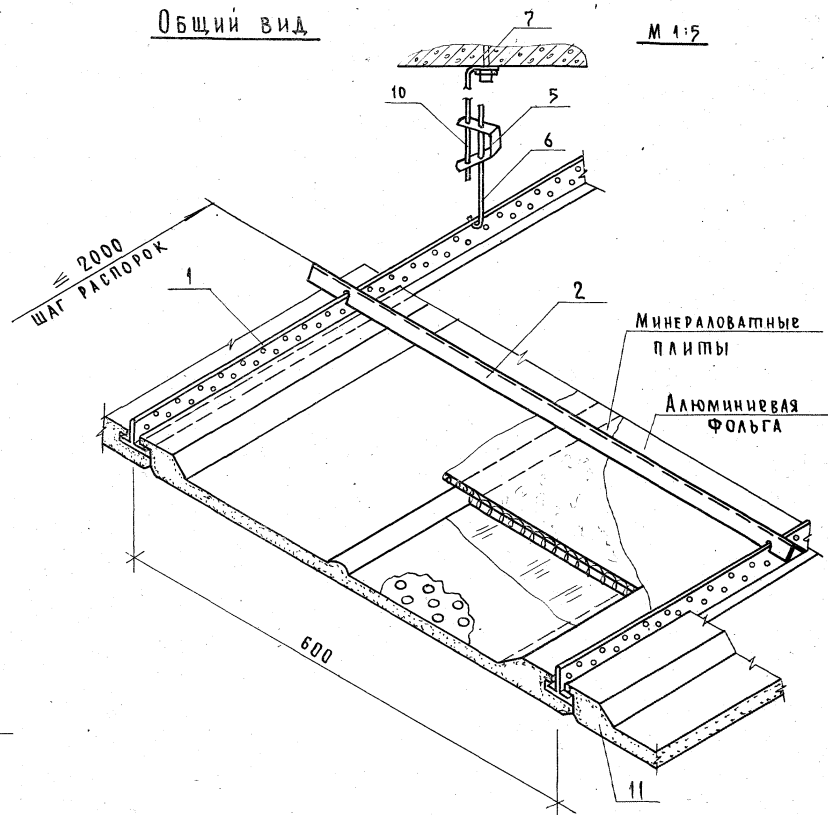
Лист 2

Фрагмент плана М 1:10



Общий вид

М 1:5

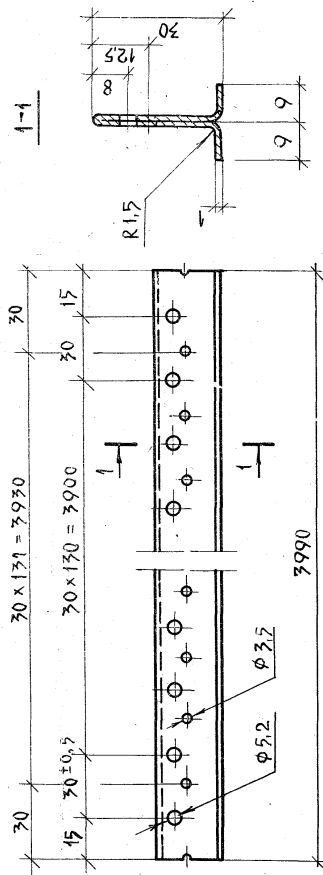


Пояснительную записку см. в выпуске 0
 "Материалы для проектирования"
 Узлы 2 и 3 см. ЗПГА 01.00.00СБ
 лист 2.

			1978	1.245-1. ЗПГА 02.00.00СБ			
				ПОТОЛОК С ПРОФИЛЯМИ ТАВРОВОГО СЕЧЕНИЯ ИЗ ОБЛЕГЧЕННЫХ ПЕРФО- РИРОВАННЫХ ПЛИТ	СТАЦИЯ	МАССА	М-Б
					Р.Ч.	24,2	1:5
ЗАВ.ОТД.	ТРАВУШ				Лист 1	Листов 1	
ЗАВ.СЕКТОР	ШМИДТ				ГОСТРАЖДИСПРОЕКЦИОН И СПОРТ. СООРУЖЕНИЙ ИМ. Б.С. МЕЗЕНЦЕВА		
СТ.Н.СОТР.	ЖАВОРОНКОВ						
ИСПОЛН.	ТРУСОВА						
ПРОВЕР.	ЖАВОРОНКОВ						

М 1:2

М 1:1



Л РАЗВ. = 74 мм

1978

1.245-1 ЗПГА 02.00.01

Несущий
профиль

СТАДИЯ	МАССА	М-Б
Р.Ч.	2,0	1:2

Лист 1 ГОСТ 14918-69
Всп.З ГОСТ 380-71*

Лист 1 | Листов 1
ГОСГРАЖДАНСТРОИ
ЦНИИЭП ЗР. ЗДАНИИ И
СПОРТ. СООРУЖЕНИИ
ИМ. Б.С. МЯЗНИЧЕНКО

ЗАВ.ОТД. ТРАВУШ
ЗАВ.СЕКТОР. ШМИДТ
ВСП.Н.С.ОПР. ЖАВОРОНКОВ
ИСПОЛН. ТРУСОВА
ПР. ЖАВОРОНКОВ

1978

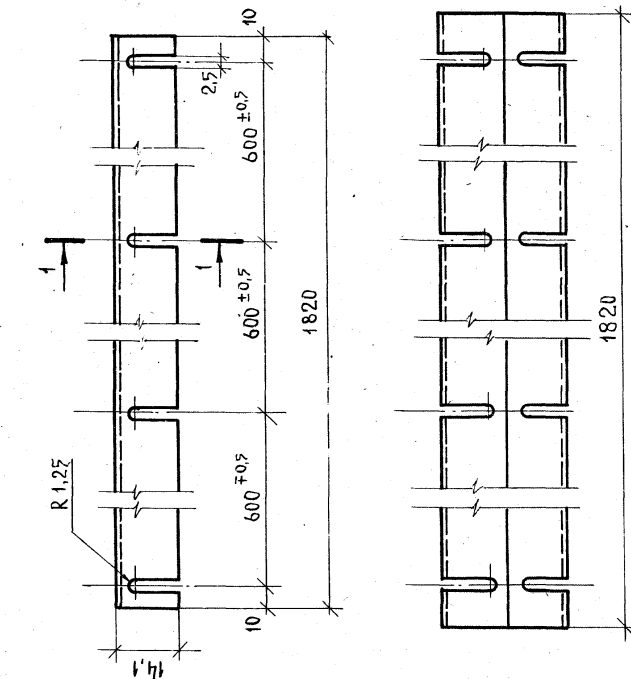
1.245-1 ЗПГА 02.00.02

РАСПОРКА

СТАДИЯ	МАССА	М-Б
Р.Ч.	0,279	1:1

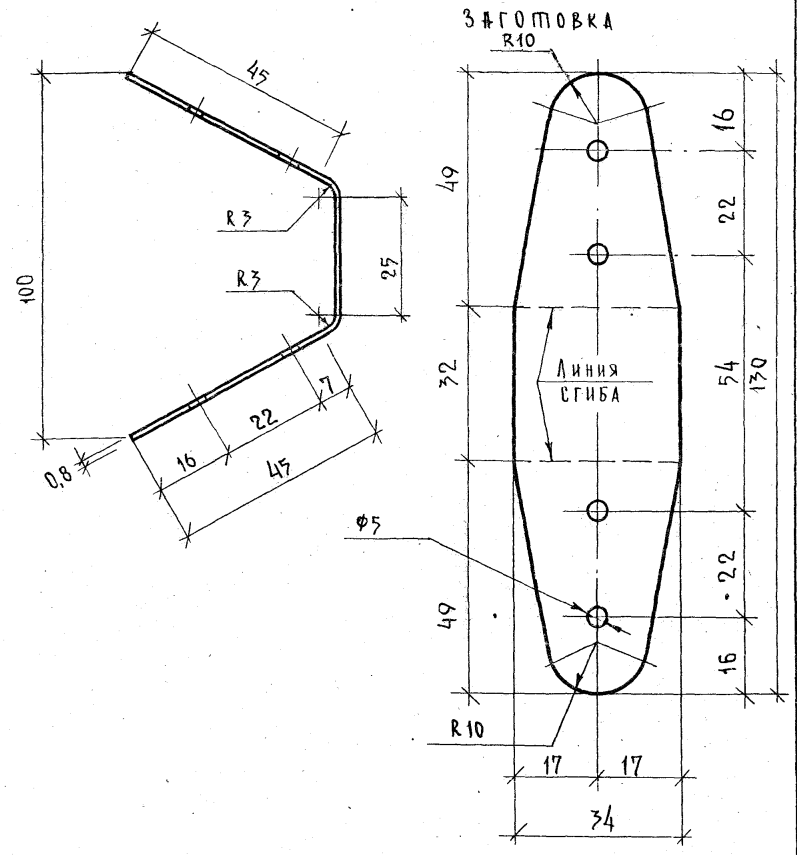
Л 20x20x0,5 ГОСТ 14918-69
Всп.З ГОСТ 380-71*

ЗАВ.ОТД. ТРАВУШ
ЗАВ.СЕКТОР. ШМИДТ
ВСП.Н.С.ОПР. ЖАВОРОНКОВ
ИСПОЛН. ТРУСОВА
ПРОВЕР. ЖАВОРОНКОВ



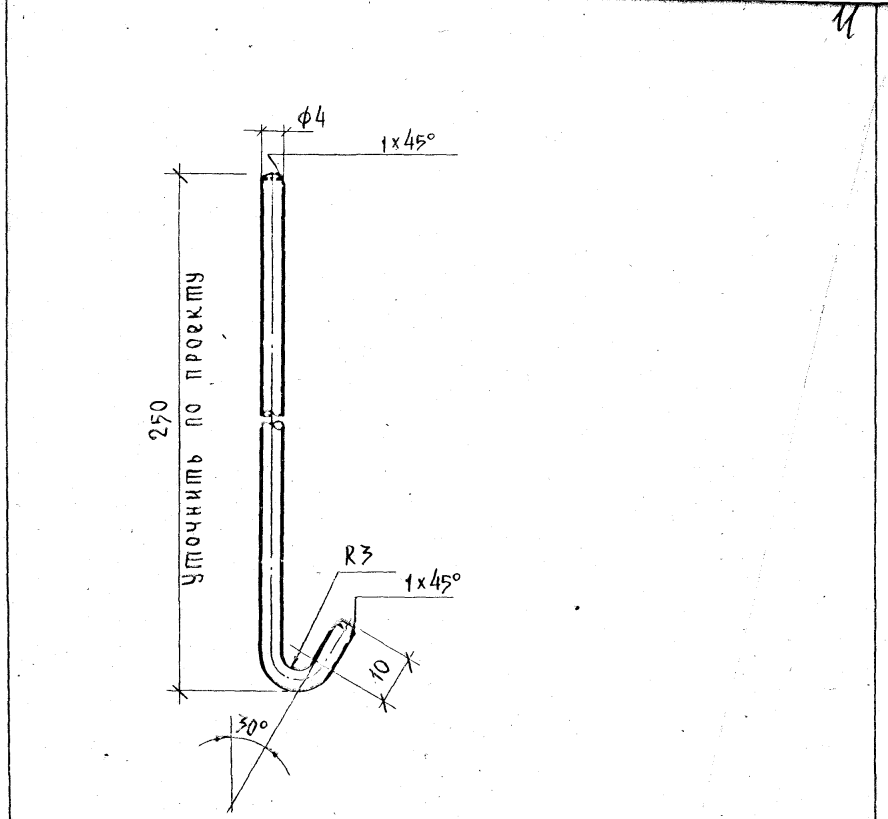
Л РАЗВ. = 39 мм

Серия 1245-1 Вулпуск 3



Подвергнуть закалке и покрыть антикоррозионным составом.

1978	1245-1. ЗПГА 02.00.03	СПАДНЯ	МАССА	М-Б
Пружина подвески		Р.Ч.	0,024	1:1
ЗАВ.ОТД.	ТРАВУШ	ЛИСТ	ЛИСТОВ 1	
ЗАВ.СЕКТОР	ШМИДТ	ГОСТРАЖДАНСТРОИ		
СП.И.СОТР.	ЖАВОРОНКОВ	ЦНИИЭП ЗР.ЗДАНИЙ И		
ИСПОЛН.	ТРУСОВА	СПОРТ. СООРУЖЕНИЙ		
ПРОВЕР.	ЖАВОРОНКОВ	И.М.Б.С.МРЕЗЕНЦЕВА		



1978	1245-1. ЗПГА 02.00.04	СПАДНЯ	МАССА	М-Б
Подвеска		Р.Ч.	0,026	1:1
ЗАВ.ОТД.	ТРАВУШ	ЛИСТ	ЛИСТОВ 1	
ЗАВ.СЕКТОР	ШМИДТ	ГОСТРАЖДАНСТРОИ		
СП.И.СОТР.	ЖАВОРОНКОВ	ЦНИИЭП ЗР.ЗДАНИЙ И		
ИСПОЛН.	ТРУСОВА	СПОРТ. СООРУЖЕНИЙ		
ПРОВЕР.	ЖАВОРОНКОВ	И.М.Б.С.МРЕЗЕНЦЕВА		

φ4 ГОСТ 3617-71
В ст 3 ГОСТ 380-71*

СЕР. 1.245-1.0 БЫЛ. 3

ФОРМАТ	ЗОНА	ПОЗ.	ОБОЗНАЧЕНИЕ	НАИМЕНОВАНИЕ	КОЛ. ШТ.	ПРИМЕЧАНИЕ
				<u>Документация</u>		
12			ЗПГА 03.00.00 СБ	СБОРОЧНЫЙ ЧЕРТЕЖ		1 лист
				<u>Детали</u>		
12	1		ЗПГА 03.00.01	НЕСУЩИЙ ПРОФИЛЬ	37	
11	2		ЗПГА 03.00.02	ПОДВЕСКА	139	
6/4	5			ПОДКЛАДНАЯ ПЛАС- ТИНА 30x25x1,5		
				ГОСТ 14918-69	139	МАССА 0,09 кг/шт.
11	6		ЗПГА 03.00.06	ПРУЖИНА - ПОДВЕСКИ	139	
12	7		ЗПГА 03.00.07	НАЩЕЛЬНИК-ФИКСАТОР	93	
				<u>Стандартные изделия</u>		
	8			ДЮБЕЛЬ - ГВОЗДЬ Ф4,5x40		
				ВТУ ММЗ - 2-66 ММС.СССР	238	МАССА 0,005 кг/шт.
	9			САМОНАРЕЗАЮЩИЙ		
				ВИНТ Ф4,8 СМ-1-30		Покрывает и 12 м. хр.
				ГОСТ 3282-74	2222	МАССА 0,0085 кг/шт.

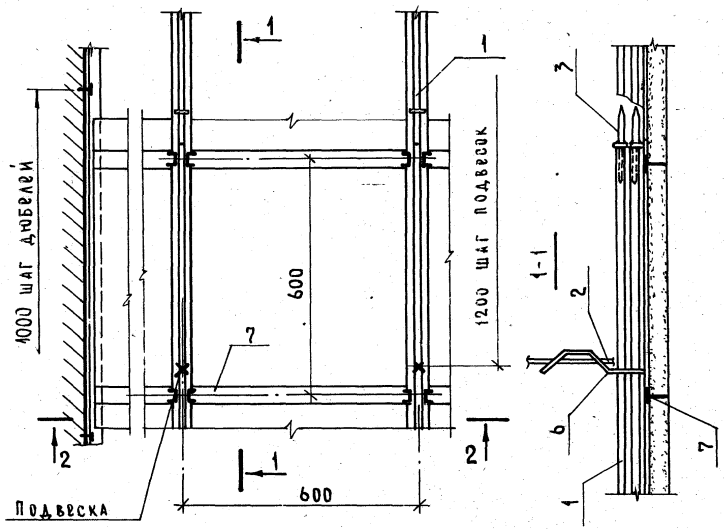
1978 1.245-1.0. ЗПГА 03.00.00

Зав. отд.	ТРА ВУШ	ПОМОЛОК ИЗ ДЕКОРАТИВ- НЫХ ПЛИТ С КРЕПЛЕНИЕМ НА ВИНТАХ (СПЕЦИФИКАЦИЯ)	СТАДИЯ	Л	И	С	П	Л	И	С	Т	О	В
Зав. сект.	Ш МИ Д П		Р	Ч	1	2							
Ст. н. сотр.	Жаворонков		ГОСГРАЖДАНСТРОЙ										
Исполн.	Трусова		УНИЦЭП ЭРЗДАНИИ И										
Провер.	Жаворонков		СПОРТ. СООРУЖЕНИИ										
			ИИ Б Г	М	Е	З	В	Н	И	В	С	А	

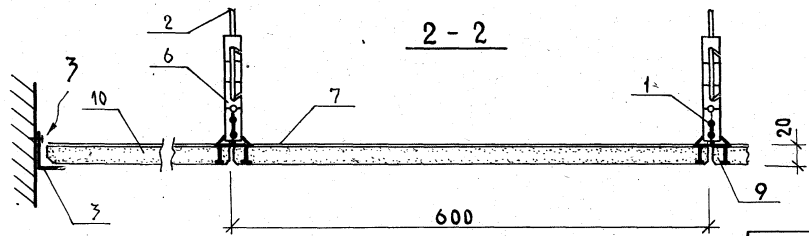
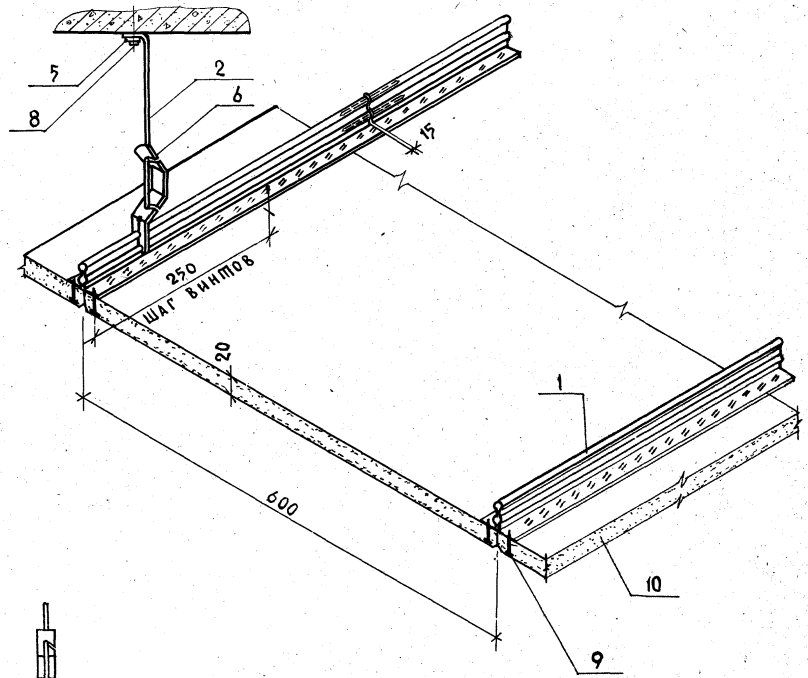
ФОРМАТ	ЗОНА	ПОЗ.	ОБОЗНАЧЕНИЕ	НАИМЕНОВАНИЕ	КОЛ. ШТ.	ПРИМЕЧАНИЕ
				<u>Примененные</u>		
				ПРИСТЕННЫЙ		
11	4		ЗПГА 01.00.04	УГОЛОК	80	
11	3		1.ПСШ.02.00.07	СОЕДИНИТЕЛЬНЫЙ СТЕРЖЕНЬ	74	
				<u>Материалы</u>		
		10		ГИПСОВАЯ		
				ЛИТЯЯ ДЕКОРА- ТИВНАЯ ПЛИТА		
				ТУ 21-31-10-75		
				МПЕМ СССР	278	МАССА 575 кг/шт.
				500x600x20		

1.245-1.0. ЗПГА 03.00.00 Лист 2

ФРАГМЕНТ ПЛАНА М 1:10



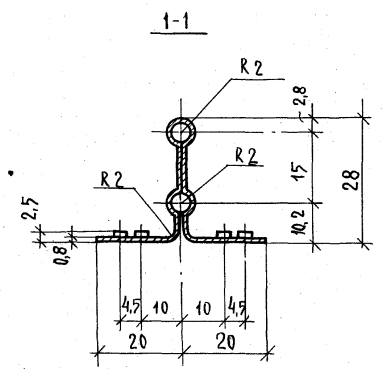
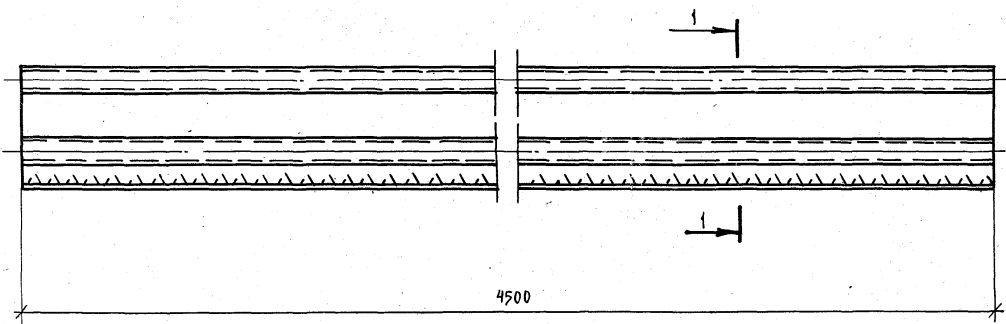
ОБЩИЙ ВИД М 1:5



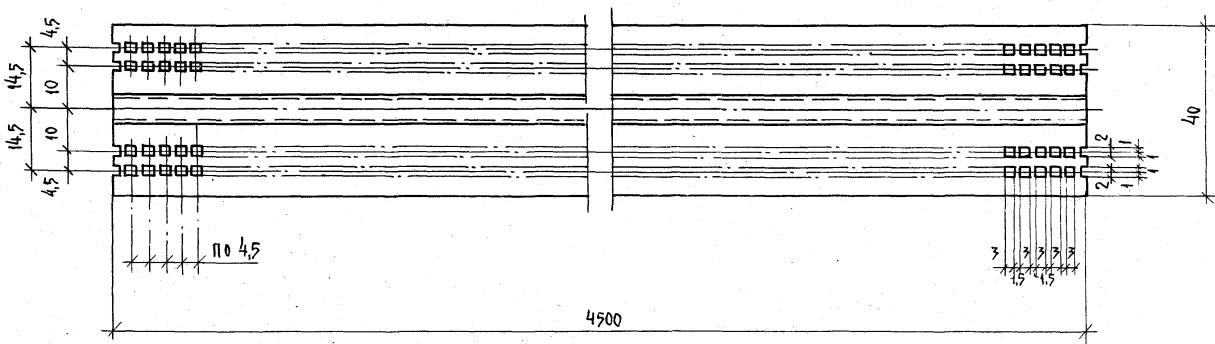
Узел 3 см. ЗЛГА 01.00.00СБ лист 2

Пояснительную записку см. в выпуске 0
 „Материалы для проектирования“.
 Стык фиксаторов осуществляется в
 КАЖДОМ СОСЕДНЕМ РЯДУ ВРАЗБЕЖКУ.

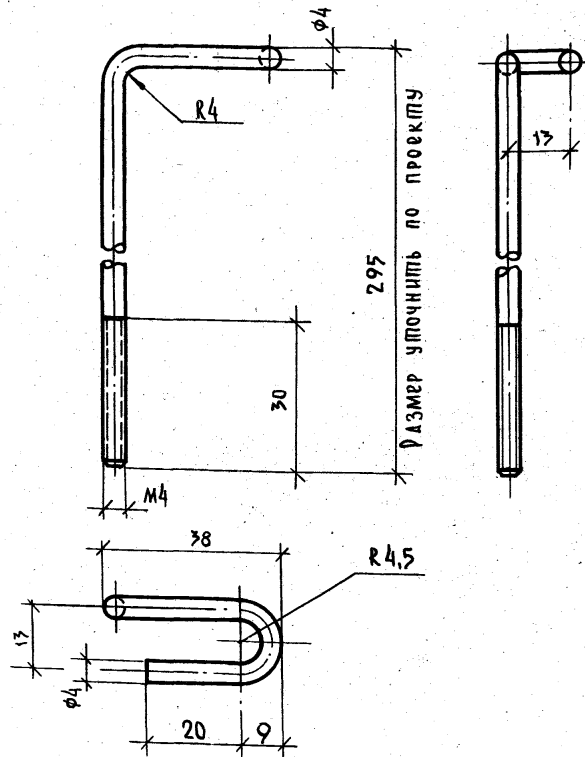
		1978	1.245-1.ЗЛГА 03.00.00.СБ	СТАДИОН МАССА	М-Б
		ПОТОЛОК ИЗ ДЕКОРАТИВНЫХ ПЛИТ С КРЕПЛЕНИЕМ НА ВИНТАХ (СБОРНЫЙ ЧЕРТЕЖ)		Р.Ч. 17,40	1:10
ЗАВ.ОТД.	ТРАВУШ			ЛИСТ 1 ЛИСТОВ 1	
ЗАВ.СЕКТ.	ШМИДТ			ГОСТРАЖДАНСТРОИ	
СТ.Н.СОТД.	ЖАВОРОНКОВ			УНИИЭП ЗР.ЗДАНИИ И СПОРТ. СООРУЖЕНИИ	
ИСПОЛ.	ТРУЦОВА				
ПРОВЕР.	ЖАВОРОНКОВ				



L PАЗВ = 100 мм

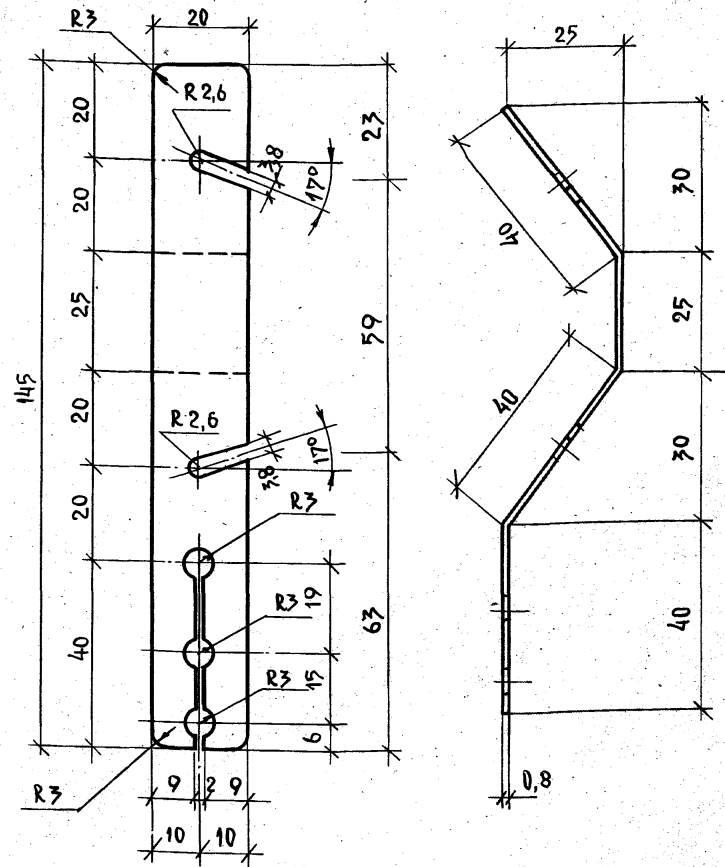


		1978	1.245-1.3ПГЛ.03.00.01	
		Несущий профиль		СТАДИЯ
				МАССА
				М-Б
Зав. отд.	ТРАВУШ			Р.Ч.
Зав. сект.	ШМИДТ			2826
Ст. н. востр.	ЖАВОРОНКОВ			1:1
Исполн.	ТРУСОВА			Лист 1
Проб. пр.	ЖАВОРОНКОВ			Листов 1
		Лист 0,8 ГОСТ 14918-69		ГОСТРАЖДАСТРОИ
		В ст 3 ГОСТ 380-71*		ЦНИИЭП ЗР. ЗДАНИИ И
				СПОРТ. СООРУЖЕНИИ



Размер уточнить по проекту

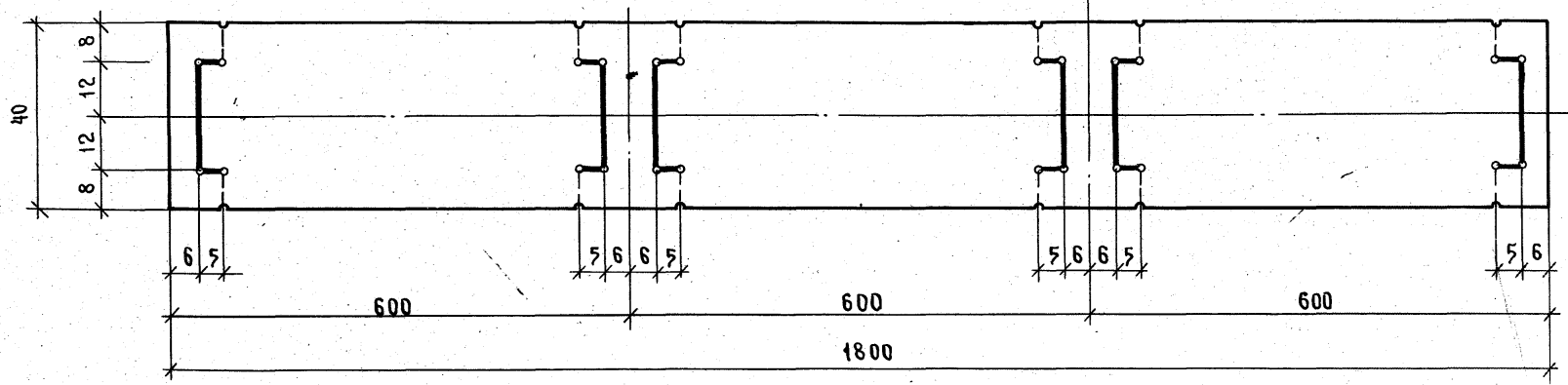
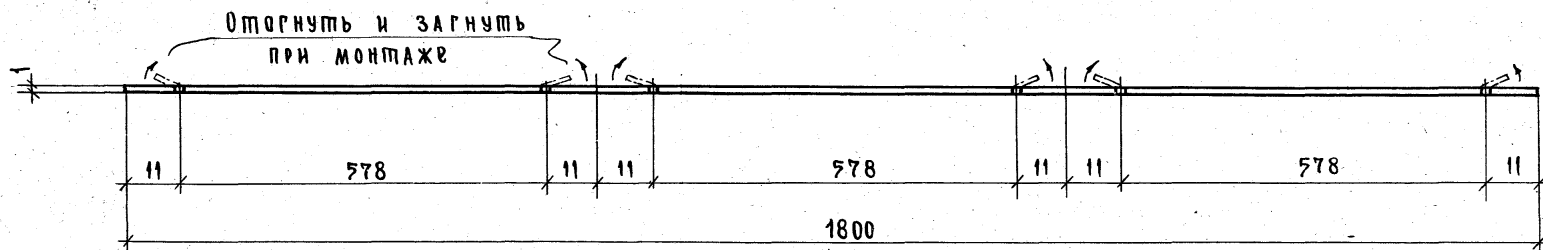
Заготовка



Подвергнуть закалке и покрыть антикоррозионным составом

1978		1.245-1.ЗПРЛ.03.00.02	
Проволочная подвеска		СТАДИЯ	МАССА
		Р.Ч.	0,036
		М-Б	1:1
ЗАВ.ОТД.	ТРАВУШ	Лист 1	Листов 1
ЗАВ.СЕКТО	ШМИДТ	ГОСТРАЖДАНСТРОИ	
СТ.Н.СОТР.	ЖАВОРОНКОВ	ЦНИИЭП ЗР.ЗДАНИИ	
ИСПОЛН.	ТРУСОВА	И СПОРТ СООРУЖЕНИИ	
φ4, ГОСТ 3617-71			

1978		1.245-1.ЗПГА.03.00.06	
Пружина подвески		СТАДИЯ	МАССА
		Р.Ч.	0,018
		М-Б	1:1
ЗАВ.ОТД.	ТРАВУШ	Лист 2	Листов 1
ЗАВ.СЕКТО	ШМИДТ	ГОСТРАЖДАНСТРОИ	
СТ.Н.СОТР.	ЖАВОРОНКОВ	ЦНИИЭП ЗР.ЗДАНИИ	
ИСПОЛН.	ТРУСОВА	И СПОРТ СООРУЖЕНИИ	
ГОСТ 2283-69*			



		1978	1.245-1. ЗЛГЛ 03.00.07	
		Нащельник - фиксатор	стадия	масса
			Р.Ч.	0,565
		Лист 2 ГОСТ 14918-69 В ст 3 ГОСТ 380-71*	масштаб	1:1
			Лист 1	Листов 2
Зав. отд.	Травуш	Лист 2 ГОСТ 14918-69 В ст 3 ГОСТ 380-71*	ГОСТРАЖДАНСТРОЙ ЦНИИЭП ЗР. ЗДАНИЙ И СПОРТ. СООРУЖЕНИЙ им. В.С. Мезенцева	
Зав. сект.	Шмидт			
Ст. н. сотр.	Жаворонков			
Исполн.	Трусова			
Провер.	Жаворонков			

1559R