

ТИПОВЫЕ КОНСТРУКЦИИ, ИЗДЕЛИЯ И УЗЛЫ  
ЗДАНИЙ И СООРУЖЕНИЙ

СЕРИЯ 1238-1

ЖЕЛЕЗОБЕТОННЫЕ КОЗЫРЬКИ  
ВХОДОВ И ПАРАПЕТНЫЕ ПЛИТЫ  
ОБЩЕСТВЕННЫХ ЗДАНИЙ

ВЫПУСК 2

КОЗЫРЬКИ ДЛИНОЙ 184 см, шириной 155,  
220 и 279 см и ПЛИТЫ ДЛИНОЙ 129 см.

РАБОЧИЕ ЧЕРТЕЖИ

РАЗРАБОТАНЫ:

ЦНИИЭП УЧЕБНЫХ ЗДАНИЙ  
ГЛ. ИНЖЕНЕР *А. А. Ляхович*  
НАЧ. ОТДЕЛА *В. Греков*  
ГШП *Э. Шахова*

УТВЕРЖДЕНЫ И ВВЕЛЕНЫ  
В ДЕЙСТВИЕ С 01.09.84г.  
ГОСГРАЖДАНСТРОЕМ  
ПРИКАЗ ОТ 21.06.84г.  
N 169

Обозначение	Наименование	Стр.		
I.238-I.2-0.0.0.0Т0	Техническое описание	2		
I.238-I.2-I.0.0.0	Плита паралетная III (III I3.5-T, III I3.6-T).	14		
I.238-I.2-I.0.0.0СБ	Плита паралетная III (III I3.5-T, III I3.6-T). Сборочный чертёж.	15		
I.238-I.2-2.0.0.0	Плита паралетная III (III 5.5-T-I, III 6.6-T-I).	16		
I.238-I.2-2.0.0.0СБ	Плита паралетная III (III 5.5-T-I, III 6.6-T-I). Сборочный чертёж.	17		
I.238-I.2-3.0.0.0	Плита паралетная III (III 5.5-T-2, III 6.6-T-2).	18		
I.238-I.2-3.0.0.0СБ	Плита паралетная (III 5.5-T-2, III 6.6-T-2). Сборочный чертёж.	19		
I.238-I.2-I.0.I.0	Сетка арматурная С (С1,С2)	20		
I.238-I.2-I.0.I.0СБ	Сетка арматурная С (С1,С2).Сборочный чертёж.	21		
I.238-I.2-2.0.I.0	Сетка арматурная С (С3,С4)	22		
I.238-I.2-2.0.I.0СБ	Сетка арматурная С (С3,С4).Сборочный чертёж.	23		
I.238-I.2-4.0.0.0	Козырёк входа КВ (КВ I8.16-T, КВ I8.22-T ,КВ I8.28-T).	24		
I.238-I.2-4.0.0.0СБ	Козырёк входа КВ (КВ I8.16-T, КВ I8.22-T, КВ I8.28-T). Сборочный чертёж.	25		
I.238-I.2-4.I.0.0	Каркас пространственный КИ (КИ-I-КИ3)	27		
I.238-I.2-4.I.0.0СБ	Каркас пространственный КИ (КИ-I-КИ3)			
I.238-I.2-0.0.0.0				
И.КОНТР.	МАЛАЗИКОВА	Содержание		
НАЧ.СТА.	ТРЕКОВ			
ГЛАВ.	ШАХОВА			
ОУК.ГР.	МАЛАЗИКОВА			
С.СМ.К.	БЕЗДЕВНАЯ			
		СТАВЛЯ	АНСТ	АНСТОВ
		Р	1	3
		ЦНЦЦЭП		
		УЧЕБНЫХ ЗАДАНИЙ		

Обозначение	Наименование	Стр.
	Сборочный чертёж	29
I.238-I.2-4.I.1.0	Сетка арматурная С (С5-С7)	31
I.238-I.2-4.I.1.0СБ	Сетка арматурная С (С5-С7). Сборочный чертёж.	32
I.238-I.2-4.I.2.0	Сетка арматурная С (С8-С10)	33
I.238-I.2-4.I.2.0СБ	Сетка арматурная С (С8-С10).Сборочный чертёж	34
I.238-I.2-4.I.3.0	Сетка арматурная С (С11-С13)	35
I.238-I.2-4.I.3.0СБ	Сетка арматурная С (С11-С13).Сборочный чертёж	36
I.238-I.2-4.I.4.0	Петля распалубочная РП (РП)	37
I.238-I.2-4.I.5.0	Петля строповочная СП (СП-СП4)	38
I.238-I.2-4.0.I.0	Издалие закладное М (М)	39
I.238-I.2-4.0.0.I	Труба для электропроводки	40
I.238-I.2-5.0.0.0	Козырёк входа КВ ( КВ 18.16-Т-I , КВ 18.22-Т-I	41
I.238-I.2-5.0.0.0СБ	Козырёк входа (КВ 18.16-Т-I , КВ 18.22-Т-I ).Сборочный чертёж	42
I.238-I.2-5.I.0.0	Каркас пространственный КП ( КП4, КП5)	44
I.238-I.2-5.I.0.0СБ	Каркас пространственный КП ( КП4, КП5). Сборочный чертёж	46
I.238-I.2-5.I.I.0	Каркас плоский КР (КР1, КР2)	48
I.238-I.2-5.I.I.0СБ	Каркас плоский КР (КР1, КР2).Сборочный чертёж.	49
I.238-I.2-5.I.2.0	Каркас плоский КР (КР3).	50
I.238-I.2-0.0.0.0		2

Обозначение	Наименование	Стр.
I.238-I.2-6.0.0.0	Козырёк входа КВ (КВ 18.22-Т-2 )	51
I.238-I.2-6.0.0.0СБ	Козырёк входа КВ (КВ 18.22-Т-2 )Сборочный чертёж.	52
I.238-I.2-6.1.0.0	Каркас пространственный КИ (КИ6)	54
I.238-I.2-6.1.0.0СБ	Каркас пространственный КИ (КИ6)Сборочный чертёж.	55
I.238-I.2-6.1.1.0	Каркас плоский КР (КР4)	57
I.238-I.2-6.1.2.0	Каркас плоский КР (КР5)	58
I.238-I.2-6.1.3.0	Сетка арматурная С (С14)	59
I.238-I.2-0.0.1.0	Изделие закладное М (М2)	60
I.238-I.2-0.0.2.0	Изделие закладное М (М3)	61
I.238-I.2-0.0.0.0ВМС	Ведомость расхода стали	62
I.238-I.2-0.0.0.0ФМ	Ведомость расхода материалов	64

I.238-I.2-0.0.0.0

ЛИСТ

3

Настоящие рабочие чертежи железобетонных козырьков входов и параллельных плит предназначены для применения в проектировании и строительстве общественных зданий и зданий административно-бытового назначения со стенами из кирпича или крупных блоков из местных материалов, возводимых в обычных условиях строительства в I-V снеговых районах.

Настоящий выпуск разработан в соответствии с выпуском I серии I.238-I.

## I. МАРКИ И ОСНОВНЫЕ РАЗМЕРЫ

I.1. Маркировка конструкций принята по ГОСТ 23009-78. Марки состоят из 3-х буквенно-цифровых групп.

Первая группа содержит:

- обозначение типа конструкции ( KB - козырек входа, III - плита параллельная );

- определяющие габаритные размеры в дециметрах ( с округлением до целого числа ).

Вторая группа содержит:

- вид бетона, выраженный буквенным обозначением ( Т - тяжелый бетон ).

Третья группа указывает конструктивные особенности:

- козырьки с малым паралелом обозначаются цифрой "1", козырьки с большим паралелом - цифрой "2" ;

- параллельные плиты для внешнего угла обозначаются цифрой "1", для внутреннего угла - цифрой "2".

Пример маркировки: KB 18.16-T-I - козырек входа с малым паралелом длиной 1840 мм, шириной 1550 мм и изготавливаемый из тяжелого бетона ; III 13.5-T-I - плита параллельная для внешнего угла здания длиной 1290 мм, шириной 470 мм и изготавливаемая из тяжелого бетона.

I.2. Козырьки входов запроектированы с вылетом козырька 150 см, шириной 155, 220 и 279 см трех типов:

I.238-I.2-0.0.0.0.0

И. КОМП.Р.	КА. ДЯКИНА	<i>Сидя</i>							
НАЧ. ОТД.	ГРЕКОВ	<i>Григорьев</i>							
ГЛАВ.	ШАХИВА	<i>Шахидова</i>							
РУК. ГР.	КА. ДЯКИНА	<i>Сидя</i>							
СТ. ИНЖ.	БЕ. ВЕННАЯ	<i>Венная</i>							
Техническое описание						СТАДИЯ	ЛИСТ	ЛЮСТОВ	
						Р	1	1	
						ЦНИИЭП УЧЕБНЫХ ЗАДАНИЙ			

- плоские ;
- с малым паралетом ( $h = 14$  см);
- с большим паралетом ( $h = 29$  см).

1.3. В плите козырьков с паралетом предусмотрены отверстия для стока воды.

1.4. Козырьки плоские и с малым паралетом предусмотрено изготовлять в двух вариантах: с закладными изделиями для крепления декоративных элементов ( экранов из асбестоцемента, пластмассы и металла) и без закладных изделий.

На специбючечных чертежах козырьков места расположения закладных изделий не указаны и в спецификациях не учтен расход материалов на них.

При конкретном проектировании необходимо дать специбючечный чертеж козырька с привязкой закладных изделий, конструкцию экрана и учесть расход материалов на них в спецификациях. На документах 1.238-1.2-0.0.1.0 и 1.238-1.2-0.0.2.0 даны рабочие чертежи закладных изделий М2 и М3 со спецификацией расхода материалов на одно закладное изделие.

1.5. Паралетные плиты разработаны двух типов: ровные и угловые для внешнего и внутреннего угла.

Плиты запроектированы длиной 129,60 и 47 см, шириной 47 и 60 см для паралетной стенки соответственно 25 и 38 см.

## 2. ТЕХНИЧЕСКИЕ ТРЕБОВАНИЯ И РАСЧЕТНЫЕ ДАННЫЕ

2.1. Козырьки ищодов рассчитаны на действие снегового покрова  $1,9 \text{ мПа}$  (  $200 \text{ кгс/м}^2$  ) в соответствии с главой СНиП II-6-74 и СНиП II-21-75. Коэффициент перевода от веса снегового покрова земли к снеговой нагрузке на покрытие козырька принят  $C = 1,5$ .

2.2. Козырьки ищодов и паралетные плиты изготовлять в соответствии с требованиями ГОСТ 13015.0-83 из тяжелого бетона проектной марки по прочности на сжатие М200.

Нормируемая отпускная прочность бетона должна быть не менее 70% от принятой проектной марки бетона.

2.3. При производстве работ в зимнее время и в других случаях,

1.238-1.2-0.0.0.010

Лист

2

Когда по условиям возведения зданий не может быть обеспечено своевременное приращение прочности бетона, поставщик обязан поставлять изделия с прочностью бетона не ниже 100% проектной.

2.4. Проектная марка бетона по морозостойкости и водонепроницаемости изделий должна быть указана при привязке проекта, в спецификациях на применяемые изделия, в зависимости от режима их эксплуатации и значения расчетной зимней температуры в соответствии с требованиями главы СНиП II-21-75, п.2.9.

2.5. Армирование козырьков принять пространственными каркасами, состоящими из сварных сеток для плоских козырьков и сварных сеток и каркасов для козырьков с парапетами, с рабочей арматурой из стали класса А-III (ГОСТ 5781-82) или А-III (ГОСТ 10884-81), Вa-370Мпа (3750 кгс/см<sup>2</sup>).

2.6. Армирование парапетных плит принять сварными сетками из холоднокатаной проволоки класса Вр-I (ГОСТ 6727-80).

2.7. Сборку и сварку сеток и каркасов производить с нормируемой прочностью в соответствии с требованиями ГОСТ 10922-75.

2.8. Распалубочные и строповочные цепи козырьков выполнять из стали класса А-I (ГОСТ 5781-82) марок ВСтЗсп2 и ВСтЗис2. В случае монтажа козырьков при температуре -40°C и ниже запрещается применять сталь марок ВСтЗис2.

Строповочные цепи в цепке козырька после его установки срезать.

2.9. Подъем парапетных плит осуществлять с помощью прижимных захватных приспособлений.

2.10. Нижняя и видимые боковые поверхности козырьков должны быть гладкие, подготовленные под покраску.

2.11. Козырьки входов и парапетные плиты изготовлять в кассетах или формах на стенде.

2.12. При применении козырьков заделку их в кирпичную кладку производить с учётом требований главы СНиП II-22-81, п.6.46.

Использовать в качестве перемычки заделанную в стену часть козырька не допускается.

### 3. ПРАКТИКА ПРИЁМА

3.1. Приёму и транспортировке козырьков входов и парапетных плит

I.238-I.2-0.0.0.010

Лист

3

19780 8

8  
производить в соответствии с требованиями ГОСТ 13015.1-81.

#### 4.МАРКИРОВКА,ХРАНЕНИЕ И ТРАНСПОРТИРОВАНИЕ

4.1.Маркировку, хранение и транспортирование изделий производить в соответствии с требованиями ГОСТ 13015.2-81.

#### 5.ИСПЫТАНИЯ

5.1.Испытание и оценку прочности, жесткости и трещиностойкости козырьков входов производить по данным таблиц I-3 (листы 5-7) и в соответствии с требованиями ГОСТ 8829-77.

I.238-I.2-0.0.0.0ТО

ИВСТ

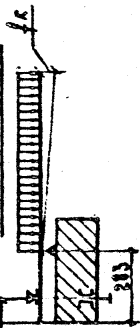
4

19780 9



**СХЕМА ОЛИРАНИЯ И ЗАГРУЖЕНИЯ**

БТ при испытании



ПРИ ПРОВЕДЕНИИ ИСПЫТАНИЙ СЛЕДУЕТ  
РУКОВОДСТВОВАТЬСЯ УКАЗАНИЯМИ  
ГОСТ 6829-77 И ПИСЬМОМ ГОССТРОЯ СССР  
ОТ 12 ФЕВРАЛЯ 1982 Г. № 17-Д.

**ТАБЛИЦА 1**

**Проверка прочности**

**Вид разрушения и величина коэффициента  $\alpha_c$**

**Текучесть продольной растянутой арматуры до наступления  
разрушения бетона сжатой зоны сечения,  $\alpha_c = 1,05$**

**Величина разрушающей нагрузки, кПа (кгс/см<sup>2</sup>)**

**при которой изделие признается годным (п.2.4.2 ГОСТ)**

**при которой требуются повторные испытания (п.3.2.2 ГОСТ)**

**с учетом собственной массы изделия**

**за вычетом собственной массы изделия**

КВ 18.16-Т	12,20 (1245)	9,60 (980)	< 9,60, но $\geq$ 8,65 (< 980, но $\geq$ 885)
КВ 18.22-Т	11,80 (1205)	9,05 (945)	< 9,25, но $\geq$ 8,35 (< 945, но $\geq$ 850)
КВ 18.28-Т	11,65 (1190)	9,10 (930)	< 9,10, но $\geq$ 8,20 (< 930, но $\geq$ 835)
КВ 18.16-Т-1	12,75 (1300)	10,00 (1020)	< 10,00, но $\geq$ 9,00 (< 1020, но $\geq$ 945)
КВ 18.22-Т-1	12,00 (1225)	9,30 (950)	< 9,30, но $\geq$ 8,40 (< 950, но $\geq$ 855)
КВ 18.22-Т-2	12,45 (1270)	9,40 (960)	< 9,40, но $\geq$ 8,50 (< 960, но $\geq$ 865)

1.238-1.2-0.0.0.010

лист

5

ПРОДОЛЖЕНИЕ ТАБЛ. 1

ПРОВЕРКА ПРОЧНОСТИ

ВНД РАЗРУШЕНИЯ И ВЕЛИЧИНА КОЭФФИЦИЕНТА „С“

РАЗРЫВ ПРОДОЛЬНОЙ РАСТЯЖИТОЙ АРМАТУРЫ ИЛИ РАЗДРОБЛЕНИЕ БЕТОНА СЖАТОЙ ЗОНЫ СЕЧЕНИЯ ДО НАСТУПЛЕНИЯ ТЕКУЩЕСТИ ПРОДОЛЬНОЙ РАСТЯЖИТОЙ АРМАТУРЫ ИЛИ РАЗРУШЕНИЕ ПО СЕЧЕНИЮ НАКЛОННЫМ К ПРОДОЛЬНОЙ ОСИ КОНСТРУКЦИИ, С=1,6

ВЕЛИЧИНА РАЗРУШАЮЩЕЙ НАГРУЗКИ, КПО (КГС/М<sup>2</sup>)

МАРКА ИЗДЕЛИЯ	ПРИ КОТОРОЙ ИЗДЕЛИЯ ПРИЗНАЮТСЯ ГОДНЫМИ (П. 2.4.2. ГОСТ)		ПРИ КОТОРОЙ ТРЕБУЮТСЯ ПОВТОРНЫЕ ИСПЫТАНИЯ (П. 3.2.2. ГОСТ)	
	С УЧЕТОМ СОБСТВЕННОЙ МАССЫ ИЗДЕЛИЯ	ЗА ВЪЕМОМ СОБСТВЕННОЙ МАССЫ ИЗДЕЛИЯ	ЗА ВЪЕМОМ СОБСТВЕННОЙ МАССЫ ИЗДЕЛИЯ	ЗА ВЪЕМОМ СОБСТВЕННОЙ МАССЫ ИЗДЕЛИЯ
КВ 18.16-Т	15,60 (1590)	13,00 (1330)	< 13,00, НО ≥ 11,75 (< 1330, НО ≥ 1200)	< 12,55, НО ≥ 11,30 (< 1280, НО ≥ 1150)
КВ 18.22-Т	15,10 (1540)	12,55 (1280)	< 12,35, НО ≥ 11,20 (< 1260, НО ≥ 1140)	< 12,35, НО ≥ 11,20 (< 1260, НО ≥ 1140)
КВ 18.28-Т	14,90 (1520)	12,35 (1260)	< 13,50, НО ≥ 12,20 (< 1380, НО ≥ 12-5)	< 13,50, НО ≥ 12,20 (< 1380, НО ≥ 12-5)
КВ 18.16-Т-1	15,30 (1560)	13,50 (1380)	< 12,70, НО ≥ 11,40 (< 1295, НО ≥ 1155)	< 12,70, НО ≥ 11,40 (< 1295, НО ≥ 1155)
КВ 18.22-Т-1	15,40 (1570)	12,70 (1295)	< 12,95, НО ≥ 11,65 (< 1320, НО ≥ 1190)	< 12,95, НО ≥ 11,65 (< 1320, НО ≥ 1190)
КВ 18.22-Т-2	16,00 (1630)	12,95 (1320)		

1978 11

1.238-1.2-0.0.0.00

Лист

6

ФОРМАТ А 4

ИДЕНТИФИКАЦИОННЫЙ КОД И ДАТА ВЗАИМНОСТИ

ТАБЛИЦА 2

МАРКА ИЗДЕЛИЯ	ПРОВЕРКА ПО ОБРАЗОВА- НИЮ ТРЕЩИН		КОНТРОЛЬНАЯ НАГРУЗКА		КОНТРОЛЬНАЯ НАГРУЗКА ЗА ВНЕШНИМ СОБСТВЕННОМ РАСКРЫТИЯ ТРЕЩИН ОТ ММ ММ /П.2.4.5 ГОСТ /	КОНТРОЛЬНАЯ НАГРУЗКА ЗА ВНЕШНИМ СОБСТВЕННОМ РАСКРЫТИЯ ТРЕЩИН ОТ ММ ММ /П.2.4.7 ГОСТ /	УДАТ / П.2.4.3 ГОСТ /	ПРЕД / П.2.4.3 ГОСТ /	КОНТРОЛЬНЫЕ ПРОГИБЫ ОТ КОНТРОЛЬНОЙ НАГРУЗКИ ° ± К ММ / П.2.4.3 ГОСТ /	ВЕЛИЧИНА ИЗМЕРЕННОГО ПРОГИБА, ММ / 3.3.3 ГОСТ /
	МАССЫ ЦЕЛЕНА- МАС (КГ / ММ) / П.2.4.5 ГОСТ /	МАССЫ ЦЕЛЕНА- МАС (КГ / ММ) / П.2.4.3 ГОСТ /								
КВ 18.16-1	5,44 (555)	0,25	5,44 (555)	0,80	3,86	≤ 4,65	≤ 5,02, НО > 4,45			
КВ 18.22-1	5,40 (550)	0,25	5,40 (550)	0,77	3,74	≤ 4,45	≤ 4,82, НО > 4,45			
КВ 18.28-1	5,40 (550)	0,25	5,40 (550)	0,77	3,75	≤ 4,47	≤ 4,85, НО > 4,47			
КВ 18.16-1-1	5,59 (570)	0,25	5,59 (570)	0,80	3,86	≤ 4,63	≤ 5,02, НО > 4,63			
КВ 18.22-1-1	5,54 (565)	0,25	5,54 (565)	0,77	3,71	≤ 4,45	≤ 4,82, НО > 4,45			
КВ 18.22-1-2	5,89 (600)	0,25	5,89 (600)	0,20	1,92	≤ 1,46	≤ 1,59, НО > 1,46			

КОНТРОЛЬНЫЙ ПРОГИБ  $f_{кр}$  ЗАМЕРЯЕТСЯ НА СВОБОДНОМ  
КОНЦЕ КОЗЫРЬКА ОТ ЕГО НИЖНЕЙ ГРАНИ С МОМЕНТА  
ЗАГРЯЖЕНИЯ КОЗЫРЬКА НА ИСПЫТАТЕЛЬНОМ СТЕПЛЕ.

1.258-1.2 - 0.0.0.0.0

ЛИСТ

7

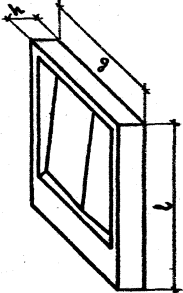
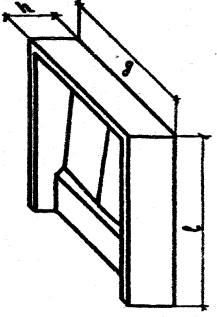
КОДОВАЯ КЛ.

19780 12

ОБОЗНАЧЕНИЕ	МАРКА	ЭСКУЗ	РАЗМЕРЫ, мм			МАССА, кг
			l	b	h	
1.238-1.2-1.0.0.0	ПН 13.5-Т		1290	470	70	94
				600		415
1.238-1.2-2.0.0.0	ПН 5.5-Т-1		470	470	83	
			600	600	53	
			470	470	35	
			600	600	35	
1.238-1.2-4.0.0.0	КВ 16.16-Т		1650	4550	750	
			2200	80	4050	
			2700		4330	
1.238-1.2-3.0.0.0	ПН 5.5-Т-2					
	ПН 6.6-Т-1					
	ПН 6.6-Т-2					
	КВ 16.16-Т					
	КВ 16.12-Т					
	КВ 16.26-Т					

1.238-1.2-0.0.0.0.0

Лист 6

ОБОЗНАЧЕНИЕ	МАРКА	УСЛУС	РАЗМЕРЫ, мм			МАССА, кг
			ℓ	б	h	
1.238-1.2-5.0.0.0	КВ 18.16-Т-1		1840	1550	140	800
				2200		1100
-01	КВ 18.22-Т-1					
1.238-1.2-6.0.0.0	КВ 18.22-Т-2		1840	2200	200	1250

1.238-1.2-0.0.0.070

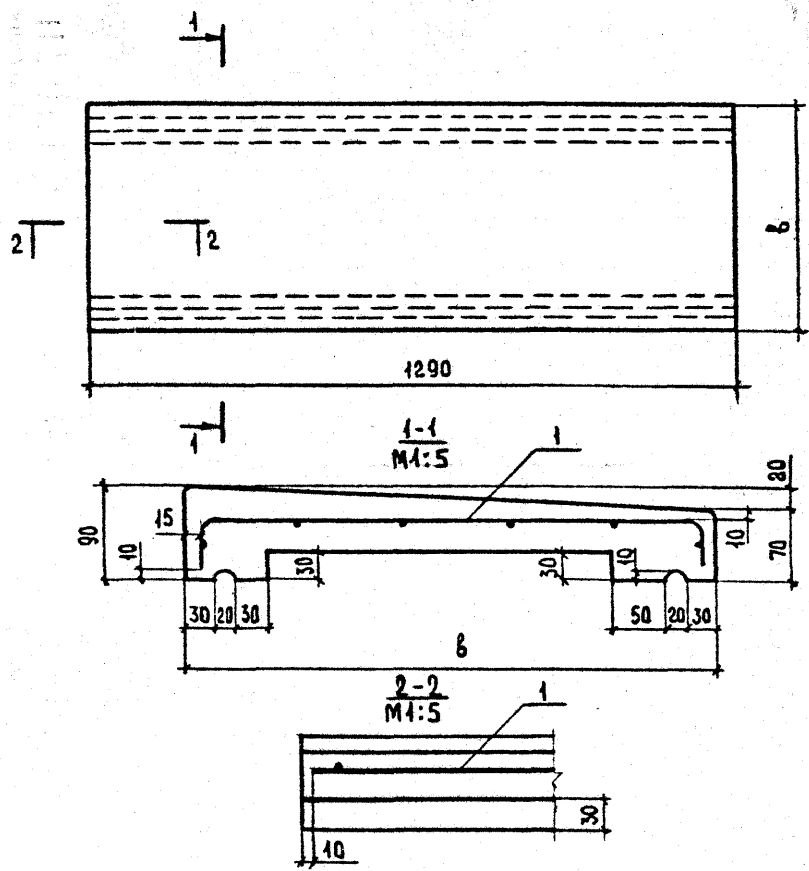
ЛИСТ 9

19780 14

13



15



ОБОЗНАЧЕНИЕ	МАРКА	В, ММ	МАССА, КГ
1.238-1.2-1.0.0.0	ПП 13.5-Т	470	94
-01	ПП 13.6-Т	600	115

				1.238-1.2-1.0.0.0СБ		
				ПЛИТА ПАРАПЕТНАЯ ПП ( ПП 13.5-Т, ПП 13.6-Т ) СБОРОЧНЫЙ ЧЕРТЕЖ.		
				СТАДИЯ	МАССА	МАСШТАБ
				Р	СМ. ТАБЛ.	1:10
				ЛИСТ		ЛИСТОВ 1
				ЦНИИЭП УЧЕБНЫХ ЗАДАНИЙ		

И.КОНТР.	КАЛЯПИНА	<i>Кал</i>
НАЧ.ОТД.	ГРЕКОВ	<i>Грек</i>
ГЧП	ШАХОВА	<i>Шах</i>
РЧК.ГР	КАЛЯПИНА	<i>Кал</i>
СТ.ИИЖ.	БЕСЦЕННАЯ	<i>Бесц</i>
ИИЖ.	ЕЛИСЕЕВА	<i>Ел</i>

19780 16 ФОРМАТ А4

ФОРМ. ЗОНА	КОД	ОБОЗНАЧЕНИЕ	НАИМЕНОВАНИЕ	КОД НА УСТОЯН. 1.238-1.2-2.0.0.0 -		ПРИМЕ- ЧАНИЕ
				-	01	
			ДОКУМЕНТАЦИЯ			
М		1.238-1.2-2.0.0.0Б	СБОРОЧНЫЙ ЧЕРТЕЖ	×		
М		1.238-1.2-0.0.0ТД	ТЕХНИЧЕСКОЕ ОПИСАНИЕ	×		
М		1.238-1.2-0.0.0ВМС	ВЕДОМОСТЬ РАСХОДА СТАЛИ	×		
М		1.238-1.2-0.0.0РМ	ВЕДОМОСТЬ РАСХОДА МАТЕРИАЛОВ	×		
			СБОРОЧНЫЕ ЕДИНИЦЫ			
			СЕТКА АРМАТУРНАЯ			
М	1	1.238-1.2-2.0.1.0	С 3	1		
			С 4	1		
			МАТЕРИАЛЫ			
			БЕТОН МАРКИ М200	0,015	0,081	М3

1.238-1.2-2.0.0.0

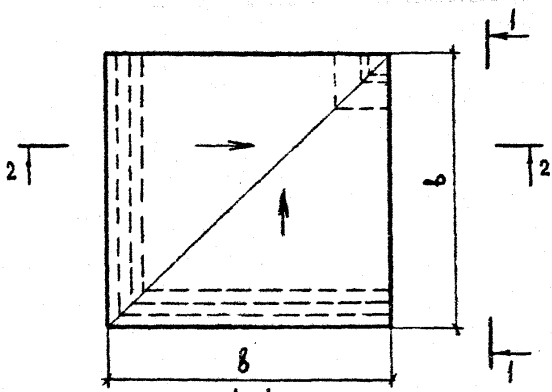
СТАВАЯ ЛУСТ  
Р  
ЦЕНТ  
УЧЕБНЫХ ЗАДАНИЙ

ПЛАТА ПАРАМЕТРА ПП  
(пп 5.5-Т-1, пп 6.6-Т-1)

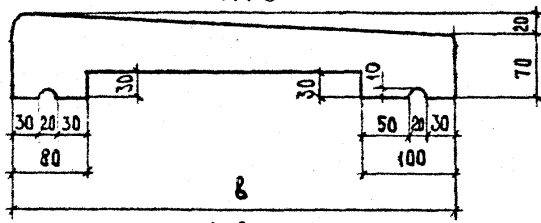
Н. КОМП.	КАЛЯЖКИНА	Список
ИР. ЦОТ.	ГРЕКОВ	Список
ГУП	ШАХОВА	Список
Р. К. ГР.	КАЛЯЖКИНА	Список
С. В. Ж.	БЕССЕННАЯ	Список
И. Ж.	БАХСЕЕВА	Список



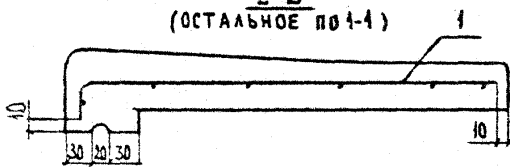
17



1-1  
M4:5



2-2  
(ОСТАЛЬНОЕ ПО 1-1)



ОБОЗНАЧЕНИЕ	МАРКА	В, мм	МАССА, кг
1.238-1.2-2.0.0.0	ПП 5.5-Т-1	470	33
-01	ПП 6.6-Т-1	600	53

1.238-1.2-2.0.0.0 СБ

			ПЛИТА ПАРАПЕТНАЯ ПП (ПП 5.5-Т-1, ПП 6.6-Т-1) СБОРОЧНЫЙ ЧЕРТЕЖ.	СТАДИЯ	МАССА	МАСШТАБ
И.КОНТР.	КАЛЯПКИНА	Р		СМ. ТАБЛ.	1:40	
НАЧ.ОТД.	ГРЕКОВ					
РИС.	ШАХОВА					
ДУК.ГР.	КАЛЯПКИНА					
СТ.ИИЖ.	БЕДЕННАЯ					
ИИЖ.	ЕЛМСЕВА					
				ЛИСТ	ЛИСТОВ 1	
				ИИИИИИИИ УЧЕБНЫХ ЗАДАНИЙ		

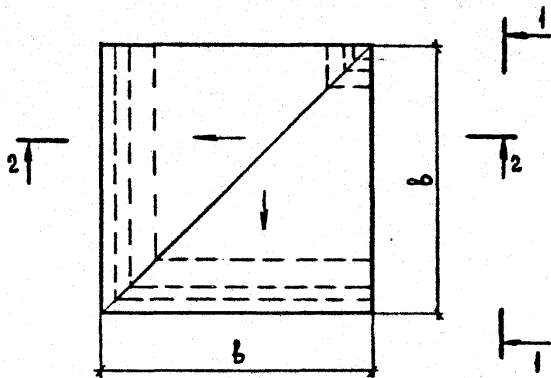
19780 18 ФОРМАТ А4

ФОРМ.	ЗОНА	ПОД.	БОЗНАЧЕНИЕ	НАИМЕНОВАНИЕ	КОЛ. НАЧЕРТОВ. 1.238-1.2-3.0.0.0 -										ПРИМЕЧАНИЕ		
					-	01											
				<u>ДОКУМЕНТАЦИЯ</u>													
АЧ			1.238-1.2-3.0.0.0С5	СБОРОЧНЫЙ ЧЕРТЕЖ													
АЧ			1.238-1.2-0.0.0.0ТО	ТЕХНИЧЕСКОЕ ОПИСАНИЕ													
АЧ			1.238-1.2-0.0.0.0ВМС	ВЕДОМОСТЬ РАСХОДА СТАЛИ													
АЧ			1.238-1.2-0.0.0.0РМ	ВЕДОМОСТЬ РАСХОДА МАТЕРИАЛОВ													
				<u>СБОРОЧНЫЕ ЕДИНИЦЫ</u>													
				СЕТКА АРМАТУРНАЯ													
АЧ		1	1.238-1.2-2.0.1.0	С 5													
				С 4													
				<u>МАТЕРИАЛЫ</u>													
				БЕТОН МАРКИ М200											0,014	0,022	

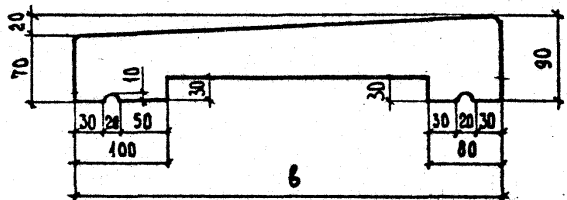
1.238-1.2-3.0.0.0			
ПАУТА ПАРАПЕТНАЯ ПП			
(ПП 5.5-1-2, ПП 6.6-1-2)			
И. КОМП. КАЛЯЖКИНА		Р. П. П.	
НАЧ. ОТД. ТРЕКОВ		С. П. П.	
Г. П. П. ШАКОВА		С. П. П.	
Р. П. П. КАЛЯЖКИНА		Р. П. П.	
С. П. П. П. П. П.		С. П. П.	
И. П. П. ЕЛЦЕВВА		С. П. П.	

19780 19

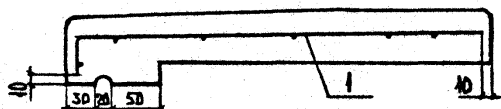
ЦНИИЭП  
УЧЕБНЫХ ЗАДАНИЙ



1-1  
M1:5



2-2  
(ОСТАЛЬНОЕ ПО 1-1)



ОБОЗНАЧЕНИЕ	МАРКА	б, мм	МАССА, кг
1.238-1.2-3.0.0.0	ПП 5.5-Т-2	470	35
-D1	ПП 6.6-Т-2	600	55

1.238-1.2-3.0.0.0.055

			1.238-1.2-3.0.0.0.055		
			ПЛИТА ПАРАПЕТНАЯ ПП (ПП 5.5-Т-2, ПП 6.6-Т-2) СБОРОЧНЫЙ ЧЕРТЕЖ		
И.КОНТР.	КАЛЯПКИНА		СТАЛЬ	МАССА	ЛИСТОВ
НАЧ.ОТД.	ГРЕКОВ		Р	СМ ТАБА	1:40
ТН П	ШАХОВА		ЛИСТ	ЛИСТОВ 1	
РУК.ГР	КАЛЯПКИНА		ЦНИИЭП УЧЕБНЫХ ЗАДАНИЙ		
СТ.ИНЖ	БЕСЦЕННАЯ				
ИНЖ.	ЕЛАНЦЕВА				

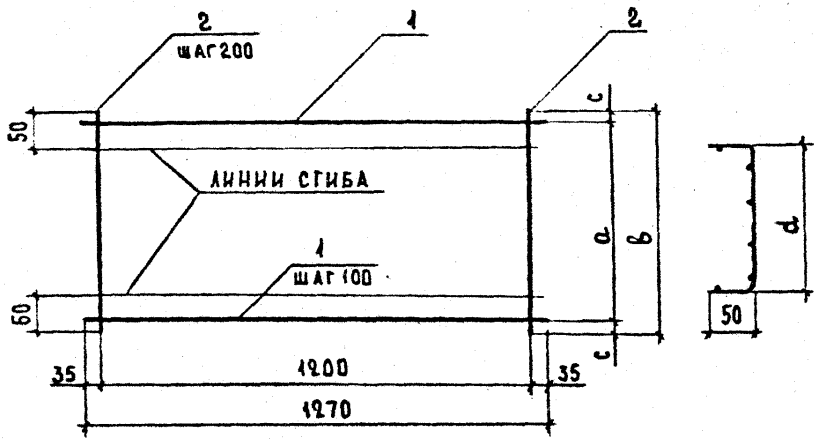
ФОРМ.	ПОД.	ЗОНА	ОБОЗНАЧЕНИЕ	НАИМЕНОВАНИЕ	КОД НА ИСПОЛ. 1.238-1.2-1.0.1.0-										ПРИМЕ- ЧАНИЕ			
					—	01												
				ДОКУМЕНТАЦИЯ														
			1.238-1.2-1.0.1.0.05	СБОРОЧНЫЙ ЧЕРТЕЖ														
				<u>ДЕТАЛИ</u>														
				ПРОВОЛОКА ЗВРІ														
				ГОСТ 6727-80														
		БЧ	1	1.238-1.2-1.0.1.1	ℓ = 1270										6	7		0,07КГ
		БУ	2	1.238-1.2-1.0.1.2	ℓ = 540										7			0,03КГ
		БВ	4	1.238-1.2-1.0.1.3	ℓ = 670										7			0,055КГ

1.238-1.2-1.0.1.0									
СЕТКА АРМАТУРНАЯ С (С1, С2)									
И.КОНТР.	КАЛАЙКИНА	К.В.С.							
НАЧ.ОТД.	ГРЕКОВ	В.В.В.							
ГЛАВ.	ШАХОВА	В.В.В.							
РЕКТР.	КАЛАЙКИНА	К.В.С.							
СТУДИЖ.	БЕСЕДИНА	В.В.В.							
ИНЖ.	ЕЛАНСЕВА	В.В.В.							

19780 21

ЦНИИЭП,  
УЧЕБНЫХ ЗАДАНИЙ

20



ОБОЗНАЧЕНИЕ	МАРКА	РАЗМЕРЫ, мм				МАССА, кг
		a	b	c	d	
1.238-1.2-1.0.1.0	C1	500	540	20	440	0,63
-D1	C2	600	670	35	570	0,74

1.238-1.2-1.0.1.0СБ

			СЕТКА АРМАТУРНАЯ (C1, C2) СБОРОЧНЫЙ ЧЕРТЕЖ	СТАДИЯ	НАСЕА	НАШТАБ
И.КОНТР.	КАЗЯПКИНА	<i>Смирнова</i>		Р	СМ.	
НАЧ.ОТД.	ГРЕКОВ	<i>Григорьев</i>		ТАБЛ.		
ГЛП	ШАХОВА	<i>Шахова</i>	ЛИСТ		ЛИСТОВ 1	
РУК.ГР.	КАЗЯПКИНА	<i>Смирнова</i>	ЦНИИЭП УЧЕБНЫХ ЗАДАНИЙ			
СТ.ИИЖ.	БЕСЦЕННАЯ	<i>Бесценная</i>				
ИИЖ.	ЕЛСЕЕВА	<i>Елсеева</i>				

ФОРМА	ЗОНА	ПОЗ.	ОБОЗНАЧЕНИЕ	НАИМЕНОВАНИЕ	КОЛ. НА ИСПОЛН. 1.238-1.2-2.0.1.0 -										ПРИМЕЧАНИЕ			
					-	01												
					<u>ДОКУМЕНТАЦИЯ</u>													
					1.238-1.2-2.0.1.0.05	СБОРОЧНЫЙ ЧЕРТЕЖ												
						<u>ДЕТАЛИ</u>												
						ПРОВОЛОКА 38P1												
						ГОСТ 6727-80												
						ℓ = 500	12											0,025кг
						ℓ = 620	14											0,03кг

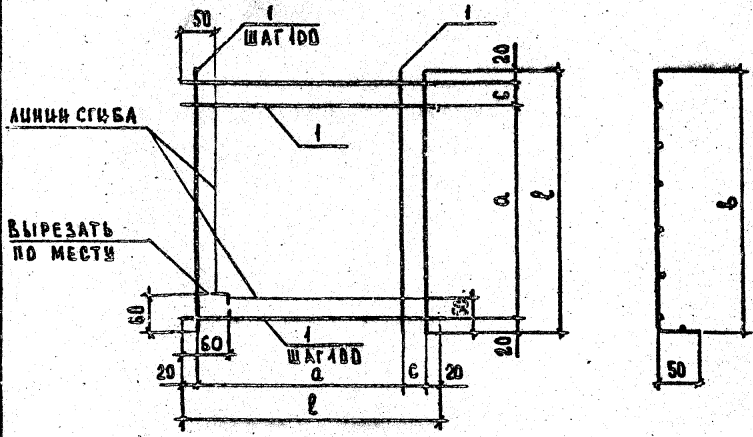
1.238-1.2-2.0.1.0

СЕТКА АРМАТУРНАЯ  
(СЗ, С4)

СТАЛЬ ЛУСТ ЛУСТОВ  
Р П  
**ЩИТ**  
УЧЕБНЫХ ЗДАНИЙ

ЛОСАТ В.А.

22



ОБОЗНАЧЕНИЕ	МАРКА	РАЗМЕРЫ, мм				МАССА, кг	
		ℓ	б	с	а		
1.238-1.2-2.0.1.0	СЗ	500	450	60	400	0,34	
	-01	С4	620	570	80	500	0,42

1.238-1.2-2.0.1.025

СЕТКА АДМИНИСТРАЦИОННАЯ  
(80, 100)  
СБОРНЫЙ ЧЕРТЕЖ.

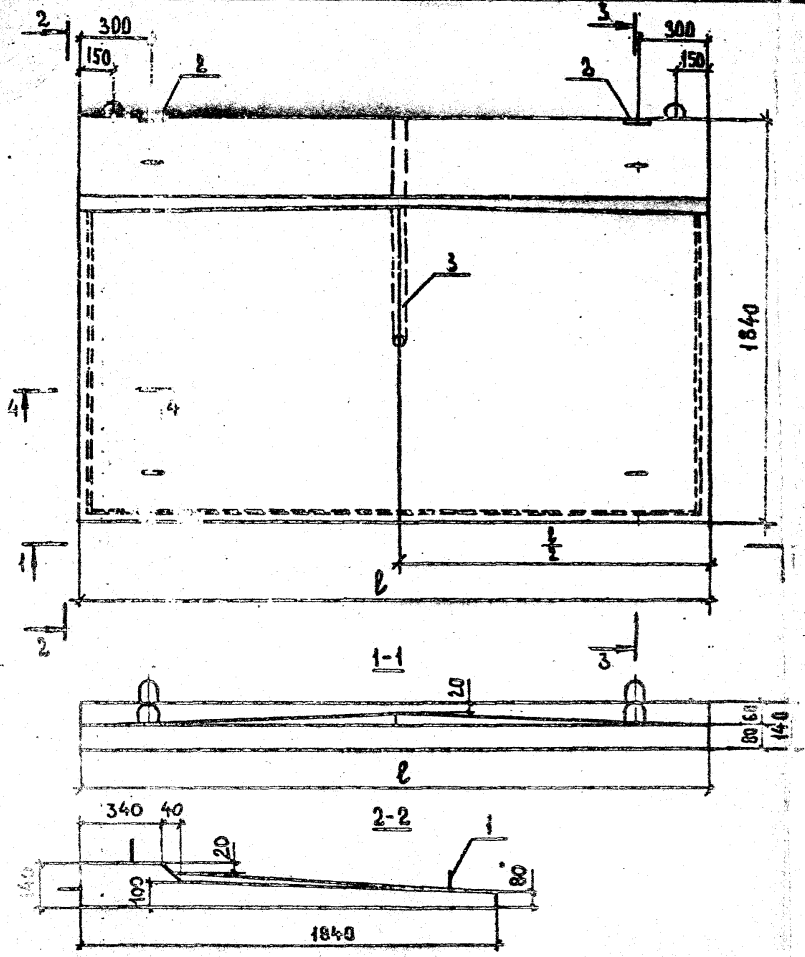
СТАЛЬ	МАССА	НАСЧЕТ
Р	СМ.	
	ТАБА.	
ЛИСТ	ЛИСТОВ	

И. КОНТР.	И. МАЯКОВ	<i>[Signature]</i>
И. ЧЛ. ОТД.	ГРЕКОВ	<i>[Signature]</i>
И. ЗНА	ТАХОВА	<i>[Signature]</i>
И. РЕКТОР	С. ЛЕВОНА	<i>[Signature]</i>
И. СЕК. ИЖ.	БЕЛЕННАЯ	<i>[Signature]</i>
И. ТИЖ.	САЛТЕНОВА	<i>[Signature]</i>

ЦНИИЭП.  
УЧЕБНЫХ ЗАДАНИЙ





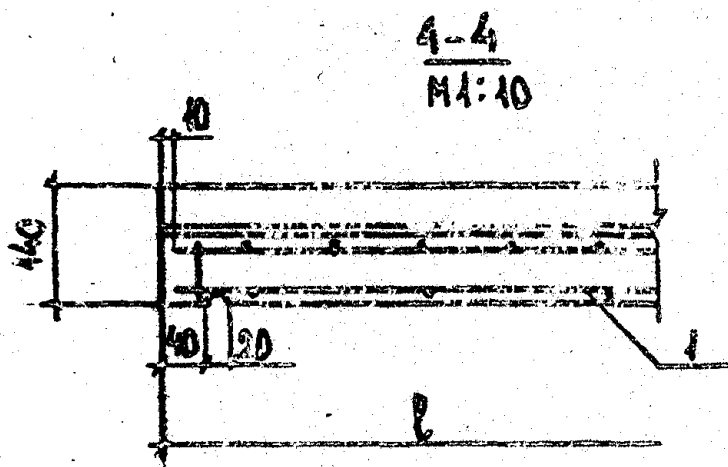
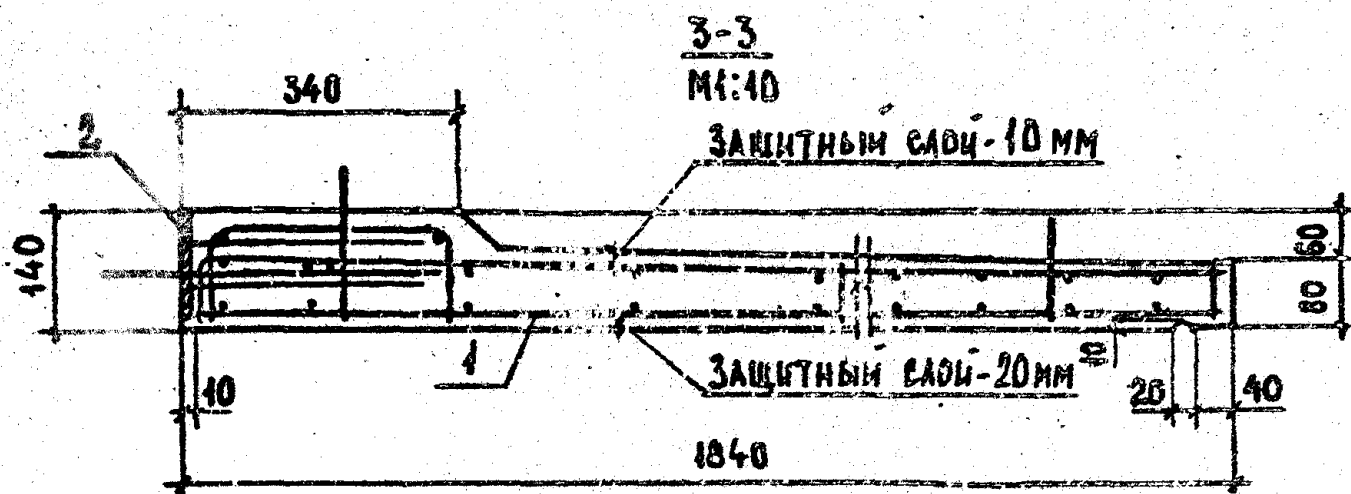


1.258-1.2-4.0.0015

КОЗЫРЕК ВХОДА КВ  
(КВ 18.16-Т, КВ 18.22-Т,  
КВ 18.28-Т)  
СБОРОЧНЫЙ ЧЕРТЕЖ.

СТАЛЬ		МАССА	НАСЧЕТ
Р	СМ. ТАБ.	1:2	
ЛИСТ 1		ЛИСТОВ 3	
<b>ЦНИИЭП</b> УЧЕБНЫХ ЗАДАНИЙ			

И.КОНСТР.	КАЛЯКИНА	<i>К.А.</i>
МАШ.СТЛ.	ГРЕКОВ	<i>Г.В.</i>
С.И.П.	ШАХОВА	<i>Ш.А.</i>
Р.У.К.Г.Р.	КАЛЯКИНА	<i>К.А.</i>
С.Т.И.И.Ж.	БЕСЦЕННАЯ	<i>Б.С.</i>
И.И.Ж.	БАУСЕЕВА	<i>Б.А.</i>



ОБОЗНАЧЕНИЕ	МАТКА	l, мм	МАССА, кг
1.238-1.2-4.0.0.0	KB 18.13-T	1550	750
-01	KB 18.20-T	2200	1050
-02	KB 18.28-T	2750	1330

1.238-1.2-4.0.0.0

Лист

2

19750 27 01/02/84

ФОРМ. ЗОНА НОД	ОБОЗНАЧЕНИЕ	НАИМЕНОВАНИЕ	КОЛ. НА ИСПОЛН. 1.238-4.2-4.1.0.0-		ПРИМЕ- ЧАНИЕ
			- 01	02	
		<u>ДОКУМЕНТАЦИЯ</u>			
АН	1.238-4.2-4.1.0.0.6	СБОРОЧНЫЙ ЧЕРТЕЖ	XX	XX	
		<u>СБОРОЧНЫЕ ЕДИНИЦЫ</u>			
		СЕТКА АРМАТУРНАЯ			
АН	1.238-4.2-4.1.1.0	С5	1	1	
	-01	С6		1	
	-02	С7		1	
АН	1.238-4.2-4.1.2.0	С8	1	1	
	-01	С9		1	
	-02	С10		1	
АН	1.238-4.2-4.1.3.0	С11	1	1	
	-01	С12		1	

1.238-4.2-4.1.0.0

КАРКАС ПРОСТРАНСТВЕННЫЙ КП (КП1 - КП3)		СТАДИУ	ЛИСТ	ЛИСТОВ
		Р	1	2
		<b>ЦЕНТРОП</b>		
		УЧЕБНЫХ ЗАДАНИЙ		
		ФОРМАТ А4		

И.КОНТР.	КАЛЕНКИНА	<i>Кали</i>
НАЧ.ОТД.	ТРЕКОВ	<i>Трек</i>
СПП	ШАКОВА	<i>Шак</i>
РУК.ГР.	КАЛЕНКИНА	<i>Кал</i>
СТ.ИИЖ	БЕССЕЧНАЯ	<i>Бесс</i>
ИИЖ	ЕЛСБЕРГА	<i>Елс</i>

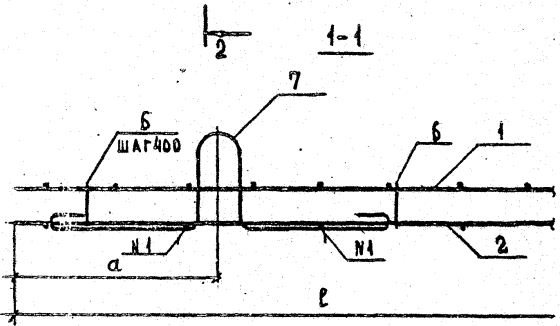
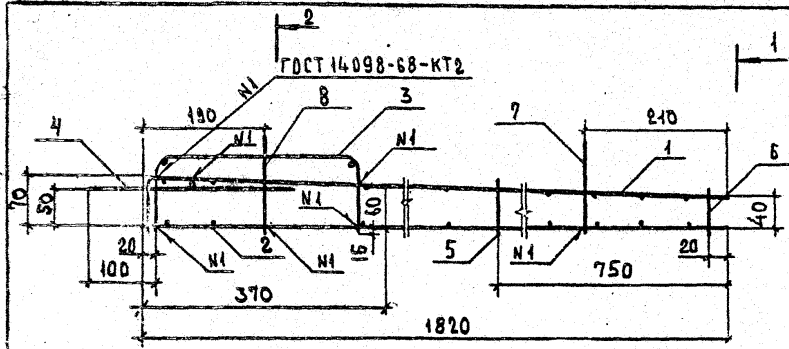
19780 28

ФОРМ	НОМ	ОБОЗНАЧЕНИЕ	НАИМЕНОВАНИЕ	КОЛ. НА УСЛОВ. 1.238-1.2-4.1.0.0 -		ПРИМЕ- ЧАНИЕ	
				-	01 02		
АУ	3	-02	СИС		1		
АУ	4	4.238-1.2-4.1.0.0	ПЕТАЯ РАЦИОНАЛЬНАЯ ПРИ	2	2		
			ДЕТАЛИ				
			ПРОВЛАКА СР I				
			ГОСТ 6727-80				
БН	5	4.238-1.2-4.1.0.1	ℓ = 80	2	2		0,01 кг
БН	6	4.238-1.2-4.1.0.2	ℓ = 70	4	5		0,01 кг
АУ	7	4.238-1.2-4.1.5.0	ПЕТАЯ СТРОПОВОЧНАЯ				
			СП1	2			
		-04	СП2		2	2	
АУ	8	-02	СП3	2			
		-05	СП4		2	2	

1978 29

Лист 2  
4.238-1.2-4.1.0.0

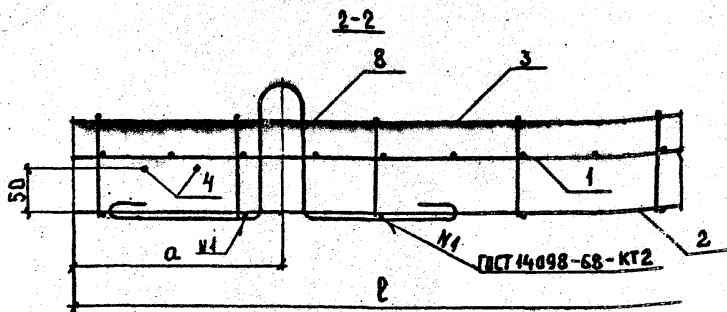
ГОРНАТА 4



ОБОЗНАЧЕНИЕ	МАРКА	РАЗМЕРЫ, мм		МАССА, кг
		ℓ	а	
1238-1.2-4.1.0.0	КП 1	1530	315	23,34
-01	КП 2	2180	290	33,41
-02	КП 3	2770	290	41,57

				1.238-1.2-4.1.0.0СБ		
				КАРКАС ПРОСТРАНСТВЕННЫЙ		
				КП (КП 1 - КП 3)		
				СБОРОЧНЫЙ ЧЕРТЕЖ		
И. КОМП.	КАЛЯЖКИНА	Л.И.		СТАДИЯ	МАССА	МАСШТАБ
НАЧ. ДТ.	ГРЕКОВ	В.И.		Р	СМ. ТАБЛ.	-
ГШ	ШАХОВА	С.И.		ЛИСТ 1   ЛИСТОВ 2		
Р.К.ГР.	КАЛЯЖКИНА	Л.И.		ЦНИИЭП УЧЕБНЫХ ЗАДАНИЙ		
СТ. ИИЖ.	БЕЩЕННАЯ	В.И.				
ИИЖ.	ЕЛДСЕВА	Ф.И.				

19780 30 ФОРМАТ А4



**1. В сетках С11-С13 (поз.3) :**

- поперечные стержни приварить с шагом 200мм к стержням длиной 1820мм верхних сеток С5 - С7 (поз.1) и нижних сеток С8-С10(поз.2).

2. Петли СП1-СП4 (поз.7 и 8) завести за стержни длиной 1820мм нижних сеток С8-С10 (поз.2) и приварить к ним.

3. Поперечный стержень петли РП (поз.4) приварить к стержням длиной 1820мм верхних сеток С5-С7 (поз.1).

4. Верхние сетки С5-С7 (поз.1) и нижние сетки С8-С10 (поз.2) зафиксировать в проектное положение с помощью отдельных стержней (поз. 5 и 6).

5. Нижние и верхние сетки установить шагом стержней 4x100мм к свободному вылету консоли.

6. Отогнутые стержни верхних сеток С5-С7 (поз.1) приварить к стержням длиной 1820мм нижних сеток С8-С10 (поз.2).

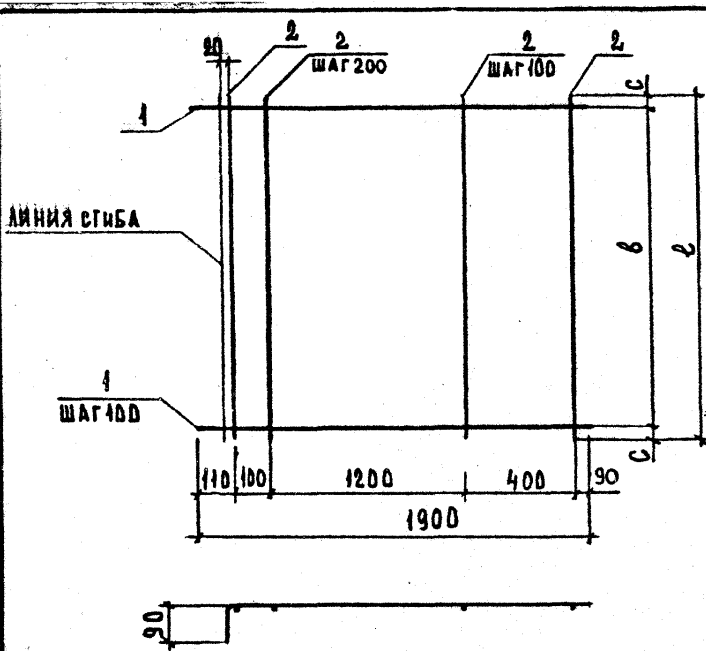
4.258-1.2-4.1.0.0СБ

АНСТ

КОД	ОБОЗНАЧЕНИЕ	НАИМЕНОВАНИЕ	КОЛ-ВО ИСПОЛН.		ПРИМЕЧАНИЕ
			01	02	
		<u>ДОКУМЕНТАЦИЯ</u>			
А4	1.238-1.2-4.1.1.0С6	СБОРОЧНЫЙ ЧЕРТЕЖ	XX	XX	
		<u>ДЕТАЛИ</u>			
В4	1.238-1.2-4.1.1.1	ФВАШ ГОСТ 5781-82 ℓ = 1900	15	22 28	0,75 кг
		ПРОВОЛОКА СВР I ГОСТ 6727-80			
В4	1.238-1.2-4.1.1.2	ℓ = 1530		12	0,22 кг
В4	1.238-1.2-4.1.1.3	ℓ = 2180		12	0,31 кг
В4	1.238-1.2-4.1.1.4	ℓ = 2770		12	0,40 кг

1.238-1.2-4.1.1.0		СТРАНА	АВСТ	АКТОБ
		Б	Б	1
		СЕТКА АРМАТУРНАЯ (С5-С7)		
		ЩИТЕЛ УЧЕБНЫХ ЗАДАЧ		

25 0756



ОБОЗНАЧЕНИЕ	МАРКА	РАЗМЕРЫ, мм			МАССА, кг
		l	б	с	
1.238-1.2-4.1.1.0	С5	1530	1400	65	13,89
-01	С6	2180	2100	40	20,22
-02	С7	2770	2700	35	25,80

				1.238-1.2-4.1.1.0С5		
				СЕТКА АРМАТУРНАЯ С (С5 - С7)		
				СБОРОЧНЫЙ ЧЕРТЕЖ		
				СТАДИЯ	МАССА	МАСШТАБ
				Р	СМ. ТАБЛ.	
				ЛИСТ	ЛИСТОВ	
				ЦНИИЭП УЧЕБНЫХ ЗДАНИЙ		
Н.КОНТР.	КАЛЯКИНА	<i>К.И.</i>				
НАЧ.ОТД.	ГРЕКОВ	<i>Г.Г.</i>				
ГЧП	ШАХОВА	<i>Ш.Ш.</i>				
РУК.ГР.	КАЛЯКИНА	<i>К.И.</i>				
СТ.ИИЖ.	БЕСЦЕННАЯ	<i>Б.Б.</i>				
ИИЖ.	ЕЛАСЕЕВА	<i>Е.Е.</i>				

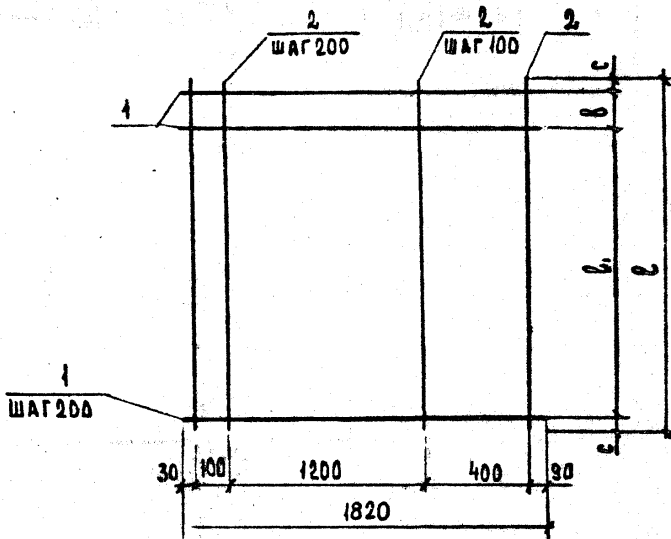


КОД ЗОНА	ОБОЗНАЧЕНИЕ	НАИМЕНОВАНИЕ	КОЛ. НА СПЕЦИАЛ. 1.238-1.2-4.1.2.0-		ПРИМЕ- ЧАНИЕ
			01	02	
		<u>ДОКУМЕНТАЦИЯ</u>			
А4	1.238-1.2-4.1.2.0СБ	СБОРОЧНЫЙ ЧЕРТЕЖ	×	×	
		<u>ДЕТАЛИ</u>			
		ПРОВОЛОКА СВР I			
		ГОСТ 6727-80			
Б4	1.238-1.2-4.1.2.1	ℓ = 1820	8	12	15
Б4	1.238-1.2-4.1.2	ℓ = 1530	10		
Б4	1.238-1.2-4.1.3	ℓ = 2180		12	
Б4	1.238-1.2-4.1.4	ℓ = 2770		12	

1.238-1.2-4.1.2.0		СТАДЫЯ	ИМСТ	ИМСТ	ИМСТОВ
		Р			
СЕТКА АРМАТУРНАЯ (С8-С10)		П Е Н И П П			
		ЭЧЕВНЫХ ДАНИЙ			

И. КОТР.	КАЛЫКОВА	И. В. С.
НАЧ. ОТ.	ПРЕКОВ	С. П. С.
Г. И. П.	ШАХОВА	И. П. С.
Р. К. Т. Р.	КАЛЫКОВА	И. В. С.
С. Т. И. Н. Ж.	СЕРГЕЕВА	И. В. С.
И. Н. Ж.	Е. П. С.	И. В. С.

19780 34



ОБОЗНАЧЕНИЕ	МАРКА	РАЗМЕРЫ, мм				МАССА, кг
		ℓ	ℓ <sub>1</sub>	б	с	
1.238-1.2-4.1.2.0	С8	1530	1400	-	65	4,72
-01	С9	2180	2000	100	40	6,84
-02	С10	2770	2600	100	35	8,70

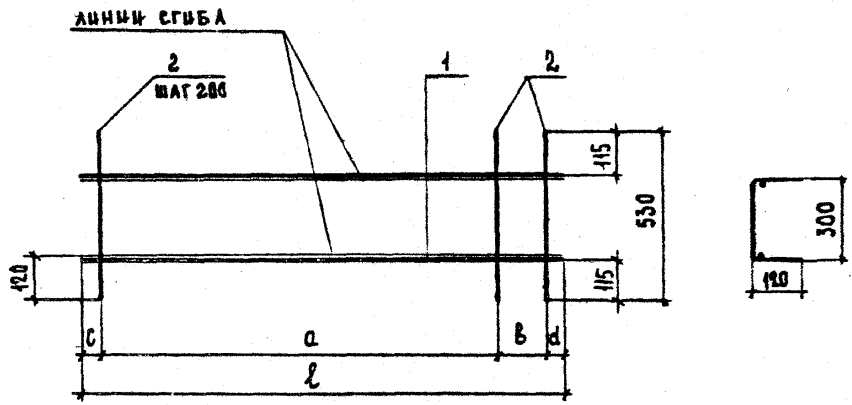
				1.238-1.2-4.1.2.0СБ				
				СЕТКА АРМАТУРНАЯ С (С8 - С10)		СТАВЛЯ	МАССА	НАСЧЕТ
				СБОРОЧНЫЙ ЧЕРТЕЖ		Р	СМ. ТАБЛ	
						ЛИСТ   ЛИСТОВ		
И.КОНТР.	КАЛЯПИКИНА	<i>Кали</i>						
НАЧ.ОТД.	ГРЕКОВ	<i>Грек</i>						
ГМП	ШАХОВА	<i>Шах</i>						
ДУК.ГР.	КАЛЯПИКИНА	<i>Кали</i>						
СТ.ИИЖ.	БЕСЦЕННАЯ	<i>Бесц</i>						
ИИЖ.	БАХСЕВА	<i>Бах</i>						
						ЦНЦЦЭ П УЧЕБНЫХ ЗАДАНИЙ		

ФОРМ ЗОНА	ПОС	ОБОЗНАЧЕНИЕ	НАИМЕНОВАНИЕ	КОЛ-ВО ШТОКОВ: 4.238-1.2-4.1.3.0 -		ПРИМЕ- ЧАНИЕ
				-	01 02	
			ДОКУМЕНТАЦИЯ			
		4.238-1.2-4.1.3.0СБ	СБОРОЧНЫЙ ЧЕРТЕЖ	XX	XX	
			<u>АСТАХ</u>			
			ФВАШ ГОСТ 5781-82			
		1.238-1.2-4.1.3.1	ℓ = 1530	2		0,60 кг
		1.238-1.2-4.1.3.2	ℓ = 2180	2		0,86 кг
		1.238-1.2-4.1.3.3	ℓ = 2770	2		1,09 кг
		4.238-1.2-4.1.3.4	ПРОВОЛОКА 58P I			
			ГОСТ 6727-80, ℓ = 530	8	10 15	0,08 кг

4.238-1.2-4.1.3.0		СТАЛЬ/АЛСТ	АЛСТ/С
СЕТКА АРМАТУРНАЯ С		1	
(С44 - С45)		ЩИТ	
		УЧЕБНЫХ ЗАДАНИЙ	

19780 36

85

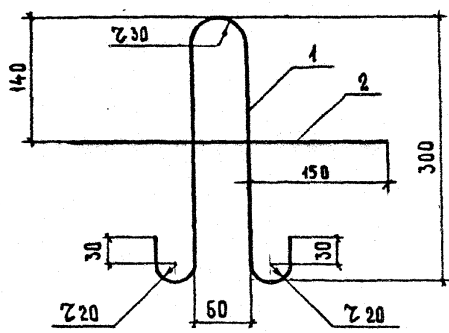


ОБОЗНАЧЕНИЕ	МАРКА	РАЗМЕРЫ, мм					МАССА, кг
		l	c	d	b	a	
4.238-1.2-4.1.3.0	C11	1530	55	75	200	1200	1,84
-01	C12	2180	30	50	100	2000	2,68
-02	C13	2770	25	45	100	2600	3,38

				<b>4.238-1.2-4.1.3.0СБ</b>			
				<b>СЕТКА АРМАТУРНАЯ С (С11 - С13) СБОРОЧНЫЙ ЧЕРТЕЖ</b>	СТАДИЯ	МАССА	МАСШТАБ
					Р	СМ. ТАБЛ.	-
				АИСТ   АИСТОВ			
				<b>ЦИЦЭП</b>			
				УЧЕБНЫХ ЗДАНИЙ			

И.КОНТР.	КАЛЯПКИНА	<i>К.И.</i>
НАЧ.ОТД.	ГРЕКОВ	<i>Г.И.</i>
ГЛ.П.	ШАХОВА	<i>Ш.И.</i>
РУК.ГР.	КАЛЯПКИНА	<i>К.И.</i>
СТ.ИИЖ.	БЕСЦЕННАЯ	<i>Б.И.</i>
ИИЖ.	ЕЛАСЕЕВА	<i>Е.И.</i>

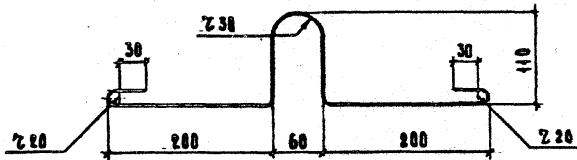
38



ФОРМ.	ЗОНА	ПОС	ОБОЗНАЧЕНИЕ	НАИМЕНОВАНИЕ	КОЛ.	ПРИМЕЧАНИЕ
				ДЕТАЛИ		
				Ф10А1 ГОСТ 5781-82		
БЧ		1	1.238-1.2-4.1.4.1	ℓ = 780	1	0,48кг
БЧ		2	1.238-1.2-4.1.4.2	ℓ = 360	1	0,22кг

			1.238-1.2-4.1.4.0			
			ПЕТЛЯ РАСПАЛУБОЧНАЯ РП (РП 1)	СТАДИЯ	МАССА	МАСШТАБ
				Р	0,70	
			ЛИСТ		ЛИСТОВ 1	
			ЦНЦКЭП УЧЕБНЫХ ЗДАНИЙ			
И.КОНТР.	КАЛЯПКИНА	<i>Кали</i>				
НАЧ.ОТД.	ГРЕКОВ	<i>Грек</i>				
ГЧБ	ШАХОВА	<i>Шах</i>				
РУКТР.	КАЛЯПКИНА	<i>Кали</i>				
СТ.ИИЖ.	БЕССЕННАЯ	<i>Бесс</i>				
ИИЖ.	ЕЛКСЕЕВА	<i>Елк</i>				

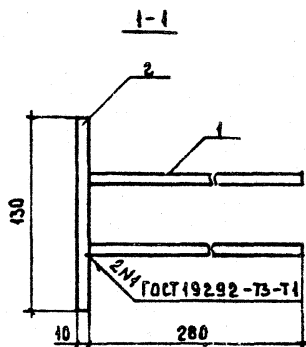
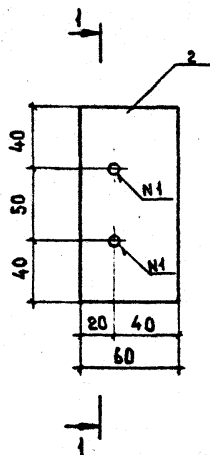
19780 38 ФОРМАТ А4



ОБОЗНАЧЕНИЕ	МАРКА	Φ, ММ	ℓ, ММ	h, ММ	МАССА, КГ
1.238-1.2-4.1.5.0	СП1	8АІ	800	110	0,32
-01	СП2	10АІ	800	110	0,50
-02	СП3	8АІ	960	190	0,38
-03	СП4	10АІ	960	190	0,60

				1.238-1.2-4.1.5.0		
				ПЕТАЯ СТРОПОВОЧНАЯ СП (СП1-СП4)		
				СТАЛЬ	МАССА	МАСШТАБ
				Р	СМ ТАБА	
				ЛИСТ	ЛИСТОВ	
				ГОСТ 5781-82		
				ЦНЦЧЭП УЧЕБНЫХ ЗАДАНИЙ		

ДИРЕКТОР	КАЛЫПКИНА	<i>Калыпкина</i>
НАЧ. ОТД.	ГРЕКОВ	<i>Греков</i>
ГЛАВ	ШАКОВА	<i>Шакова</i>
ДИРЕКТОР	КАЛЫПКИНА	<i>Калыпкина</i>
ЕК. ИИЖ.	БЕСЦЕННАЯ	<i>Бесценная</i>
ИИЖ.	ЕЛМСЕЕВА	<i>Елмсеева</i>

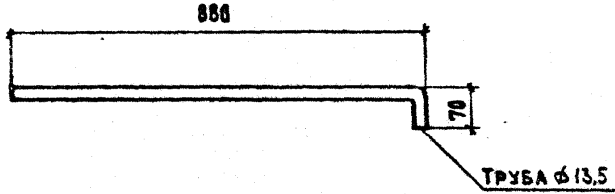


ФОРМ.	ЗОНА	ПОЗ.	ОБОЗНАЧЕНИЕ	НАИМЕНОВАНИЕ	КОЛ.	ПРИМЕЧАНИЕ
				<u>ДЕТАЛИ</u>		
Б4	1		1.238-1.2-4.0.1.1	Ø8A III ГОСТ 5781-82, L=280	2	0,11
Б4	2		1.238-1.2-4.0.1.2	60x10 ГОСТ 103-76, L=130	1	0,61

			1.238-1.2-4.0.1.0		
			СТАДЯ	МАССА	МАШТАБ
И.КОНТ.Р.	КАЛЯПКИНА		УЗЕЛНЕ ЗАКЛАДНОМ (М1)	Р	0,83
И.АЧ.ОТД.	ТРЕКОВ			ЛИСТ	ЛИСТОВ 1
Г.М.П.	ШАХСВА			ЦНИИЭП	
РУК.ГР.	КАЛЯПКИНА	<i>Лев</i>		УЧЕБНЫХ ЗАДАНИЙ	
СТ.И.И.Ж.	БЕЩЕННАЯ				
И.И.Ж.	БАУСЕЕВА	<i>Лев</i>			

19780 40

40



				1238-1.2-4.0.0.1			
				ТРУБА ДЛЯ ЭЛЕКТРОПРОВОДКИ	СТАЛЬ	МАССА	МАСШТАБ
					Р	0,58	
					ЛИСТ	ЛИСТОВ 1	
И.КОНТР.	КАЯПКИНА	<i>К.С.</i>		ГОСТ 3262-75*	ЦНИИЭП УЧЕБНЫХ ЗДАНИЙ		
НАЧ.ОТД.	ГРЕКОВ	<i>Г.Г.</i>					
ГЛАВ.	ШАХОВА	<i>Ш.Ш.</i>					
РУК.ГР.	КАЯПКИНА	<i>К.С.</i>					
СТ.ИНЖ.	БЕСЦЕННАЯ	<i>Б.Б.</i>					
ИНЖ.	ЕЛИСЕЕВА	<i>Е.Е.</i>					

1978 0 41 ФОРМАТ А4



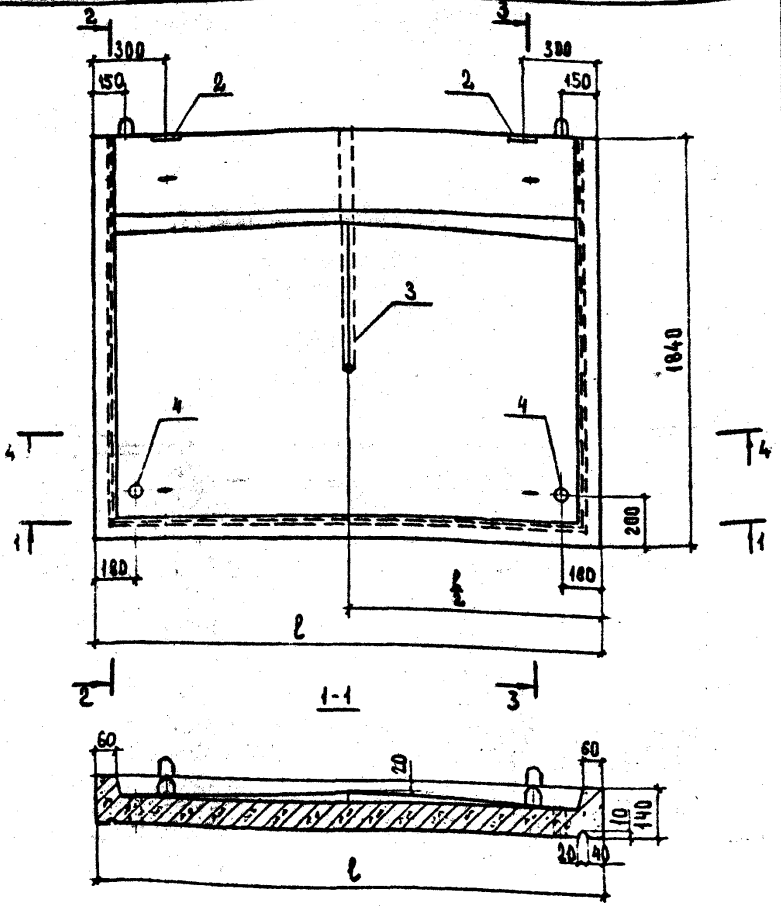
ФОРМ.	КОД	ЗНАЧЕНИЕ	НАИМЕНОВАНИЕ	КОД НА УСЛОВ. (4.238-1.2-5.0.0.0 -)		ПРИМЕЧАНИЕ
				-	01	
			<u>ДОКУМЕНТАЦИЯ</u>			
АЧ		4.238-1.2-5.0.0.0СБ	СБОРОЧНЫЙ ЧЕРТЕЖ	×		
АЧ		4.238-1.2-0.0.0.0ТО	ТЕХНИЧЕСКОЕ ОПИСАНИЕ	×		
АЧ		4.238-1.2-0.0.0.0ВМС	ВЕДОМОСТЬ РАСХОДА СТАЛИ	×		
АЧ		4.238-1.2-0.0.0.0РМ	ВЕДОМОСТЬ РАСХОДА МАТЕРИАЛОВ	×		
			<u>СБОРОЧНЫЕ ЕДИНИЦЫ</u>			
			<u>КАРКАС ПРОСТРАНСТВЕННЫЙ</u>			
АЧ	1	4.238-1.2-5.1.0.0	КП4	1		
			КП5	1		
АЧ	2	1.238-1.2-4.0.1.0	ИЗЛЕНИЕ ЗАКАЛНОЕ,М1	2	2	
			<u>ДЕТАЛИ</u>			
			ТРУБА ДЛЯ ЭЛЕКТРОПРОВОДКИ			
БЧ	3	1.238-1.2-4.0.0.1	Ф13,5 ГОСТ 3265-75, L=950	1	1	
БЧ	4	1.238-1.2-5.0.0.1	ТРУБА Ф48 ГОСТ 3265-75, L=80	2	2	
			<u>МАТЕРИАЛЫ</u>			
			БЕТОН МАРКИ М200	0,32	0,45	

4.238-1.2-5.0.0.0

СТАДИЯ ЛАСТ  
Р  
ЦНИИЭП  
УЧЕБНЫХ ЗАДАНИЙ  
ФОРМАТ А4

КОЗЫРЕК ВХОДА КВ  
(КВ 18.16-Т-1, КВ 18.22-Т-1)

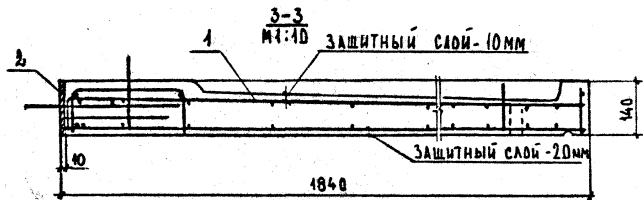
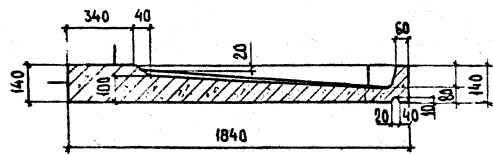
У



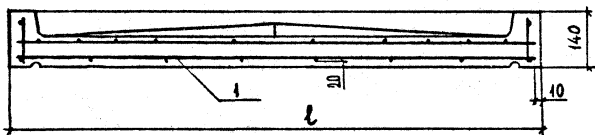
				1.238-1.2-5.0.0.0СБ			
				КОЗЫРЕК ВХОДА КВ (КВ 18.16-Т-1, КВ 18.22-Т-1)			
				СБОРОЧНЫЙ ЧЕРТЕЖ			
				СТАДИЯ		МАССА	МАСШТАБ
				Р	СМ. ТАБ.	1:20	
				ЛИСТ 1		ЛИСТОВ 2	
				ЦНИИЭП УЧЕБНЫХ ЗАДАНИЙ			
И.КОНТР.	КААЯПКИНА	<i>Кааяпкина</i>					
НАЧ.ОТД.	ПРЕКОВ	<i>Преков</i>					
ГИП	ШАКОВА	<i>Шакова</i>					
РУК.ГР	КААЯПКИНА	<i>Кааяпкина</i>					
С.ИИЖ	БЕССЕННАЯ	<i>Бессенная</i>					
ИИЖ.	БАШСЕВА	<i>Башсева</i>					

19780 43 ФОРМАТ А4

2-2



4-4  
M1:10



ОБОЗНАЧЕНИЕ	МАРКА	ℓ, мм	МАССА, кг
1,238-1,2-5.0.0.0	КВ 18.16-Т-1	1550	800
-01	КВ 18.22-Т-1	2200	1100

1,238-1,2-5.0.0.0СБ			ЛИСТ 2
---------------------	--	--	-----------

КОД	ОБОЗНАЧЕНИЕ	НАИМЕНОВАНИЕ	КОДА НА ЧЕЛОВ. 4.238-4.2-5.1.0.0-				ПРИМЕЧАНИЕ
			-	01			
		ДОКУМЕНТАЦИЯ					
АЧ	4.238-4.2-5.1.0.0СБ	СБОРОЧНЫЙ ЧЕРТЕЖ	×	×			
		СБОРОЧНЫЕ ЕДИНИЦЫ					
		СЕТКА АРМАТУРНАЯ					
АЧ	4.238-4.2-4.1.1.0	С5	1				
		С6		1			
АЧ	4.238-4.2-4.1.2.0	С8	1				
		С9		1			
АЧ	4.238-4.2-4.1.3.0	С4	1				
		С10		1			
АЧ	4.238-4.2-5.1.1.0	КАРКАС ПЛОСКИЙ КР1	1				

19780 45

1.238-4.2-5.1.0.0		СТАВКА	АРЕТ	АКТОР
		Р	1	1
		ШЕИПТТ		
		КАРКАС ПРОСТРАНСТВЕННЫЙ КР (КР4, КР5)		
		УЧЕБНЫХ ЗАДАНИЙ		
И. КОМП.	КАЛАТКИНА	И. КОМП.	КАЛАТКИНА	И. КОМП.
И. КОМП.	ГРЕКОВ	И. КОМП.	ГРЕКОВ	И. КОМП.
И. КОМП.	ШАХОВА	И. КОМП.	ШАХОВА	И. КОМП.
И. КОМП.	КАЯЛКИНА	И. КОМП.	КАЯЛКИНА	И. КОМП.
И. КОМП.	БЕЩЕНАЯ	И. КОМП.	БЕЩЕНАЯ	И. КОМП.
И. КОМП.	ЕЛАСЕЕВА	И. КОМП.	ЕЛАСЕЕВА	И. КОМП.

44  
30.08.81

СРРП	ЗОНА	ПОЗ.	ОБОЗНАЧЕНИЕ	НАИМЕНОВАНИЕ	КОЛ-ВО ИСПОЛН.		1.2.38-1.2-5.1.0.0 -	ПРИМЕЧАНИЕ
					-	01		
ИЧ	ИЧ	4	1.238-1.2-5.1.1.0-01	КР 2		1		
ИЧ	ИЧ	5	1.238-1.2-5.1.2.0	КР 3		2		
ИЧ	ИЧ	6	1.238-1.2-4.1.4.0	ПЕТАЯ РАСПЛАВУБОЧНАЯ РП1		2		
				<u>ДЕТАЛИ</u>				
				ПЕТАЯ СТРОПОВОЧНАЯ				
ИЧ		7	1.238-1.2-4.1.5.0	СП1		2		
ИЧ		8	-01	СП2		2		
			-02	СП3		2		
			-03	СП4		2		

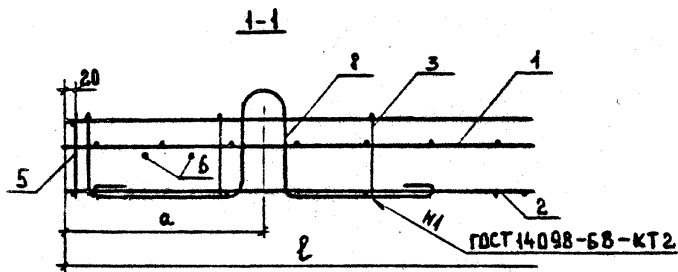
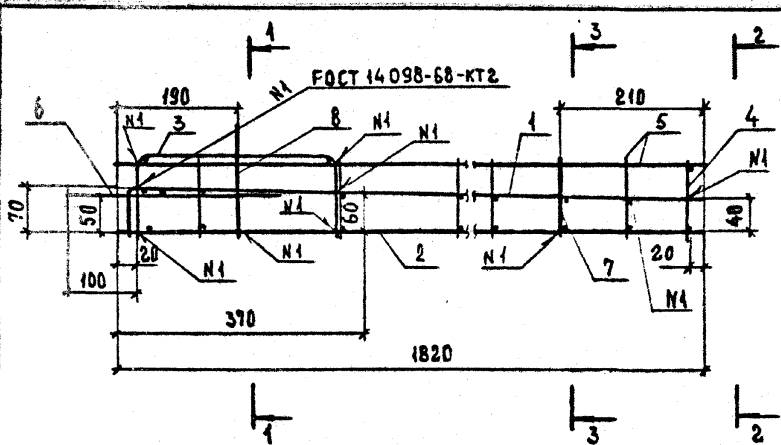
19780 49

АНСТ  
2

1.238-1.2-5.1.0.0

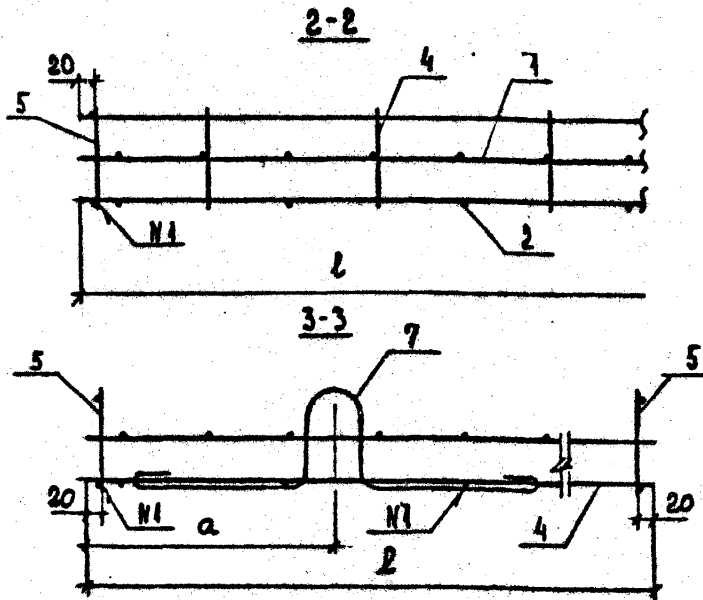
ФОРМАТ 4

45



ОБОЗНАЧЕНИЕ	МАРКА	РАЗМЕРЫ, мм		МАССА, кг
		l	a	
1.238-1.2-5.1.0.0	КП4	1530	315	25,23
-01	КП5	2180	290	35,58

				1.238-1.2-5.1.0.0СБ		
				СТАВКА	МАССА	МАСШТАБ
КАРКАС ПРОСТРАНСТВЕННОЙ КОРПУСНОЙ СБОРОЧНОЙ ЧЕРТЕЖ.				Р	СМ. ТАБ.	1:40
				ЛИСТ 1		ЛИСТОВ 2
И.КОНТР.	КАЛЯПИКИНА			ЦНИИЭП УЧЕБНЫХ ЗАДАНИЙ		
НАЧ.ОТД.	ГРЕКОВ					
ГЛАВ.	ШАХОВА					
РАЗР.	КАЛЯПИКИНА					
СТ.ИЖ.	БЕСЦЕННАЯ					
ИЖ.	ЕЛКСЕЕВА					



1. Поперечные стержни сеток С11 и С12 (поз.3) приварить с шагом 200 с стержням длиной 1820мм верхних сеток С5 и С6 (поз.1) и нижних сеток С8 и С9 (поз.2).
2. Петли СП1-СП4 (поз.7и8) завести за стержни длиной 1820мм нижних сеток С8 и С9 (поз.2) и приварить к ним.
3. Поперечный стержень петли РП1 (поз.6) приварить к стержням длиной 1820мм верхних сеток С5 и С6 (поз.1).
4. В каркасе КР3 (поз.5):
  - хомуты приварить к стержням длиной 1530 и 2180мм верхних сеток С5 и С6 (поз.1) и нижних сеток С8 и С9 (поз.2);
  - верхние продольные стержни приварить к верхним продольным стержням сеток С11 и С12 (поз.3) и к верхним продольным стержням каркасов КР1 и КР2 (поз.4);
  - нижние продольные стержни приварить к нижним стержням каркасов КР1 и КР2 (поз.4).
5. В каркасах КР1 и КР2 (поз.4):
  - хомуты приварить к стержням длиной 1820мм верхних сеток С5 и С6 (поз.1) ;
  - нижние продольные стержни приварить к стержням длиной 1820мм нижних сеток С8 и С9 (поз.2).
6. Верхние и нижние сетки установит шагом стержней 4x100мм к свободному вылету консоли.
7. Отогнутые стержни верхних сеток С5 и С6 (поз.1) приварить к стержням длиной 1820мм нижних сеток С8 и С9 (поз.2).

4238-12-54.0.0СБ	АНСТ
	2

ФОРМ	ЗОНА	НОЗ	ОБОЗНАЧЕНИЕ	НАИМЕНОВАНИЕ	КОД НАЧИСЛОМ. 1.238-1.2-5.1.1.0 -										ПРИМЕЧАНИЕ		
					01												
				<u>ДОКУМЕНТАЦИЯ</u>													
			1.238-1.2-5.1.1.0С5	СБОРОЧНЫЙ ЧЕРТЕЖ	×	×											
				<u>ДЕТАЛИ</u>													
				ПРОВОЛОКА 5ВР1													
				ГОСТ 6727-80													
		5В	1	1.238-1.2-4.1.1.3	ℓ = 2180				2								0,3кг
				1.238-1.2-4.1.1.2	ℓ = 1530				2								0,22кг
		5В	2	1.238-1.2-5.1.1.1	ℓ = 125				7	11							0,02кг

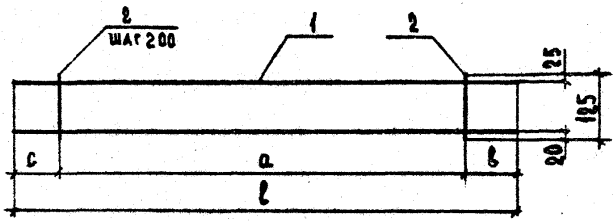
1.238-1.2-5.1.1.0		СТАДИИ	ЛИСТ	ЛИСТОВ
		Р		1
		<b>ЦЕНТРЕП</b> УЧЕБНЫХ ЗАДАНИЙ		
		КАРКАС ПЛОСКОЦИФ КР (КР1, КР2)		
И. КОМП	КАЛЖИКИНА	ОБЗ		
ИАН. ДА	ГРЕКОВ	ОБЗ		
ГУП	ШАХОВА	ОБЗ		
РЭЛ. ГР	КАЛЖИКИНА	ОБЗ		
СТ. ИИЖ	БЕЦЕННАЯ	ОБЗ		
ИИЖ	ЕЛКСЕЕВА	ОБЗ		

19780 49

28



49



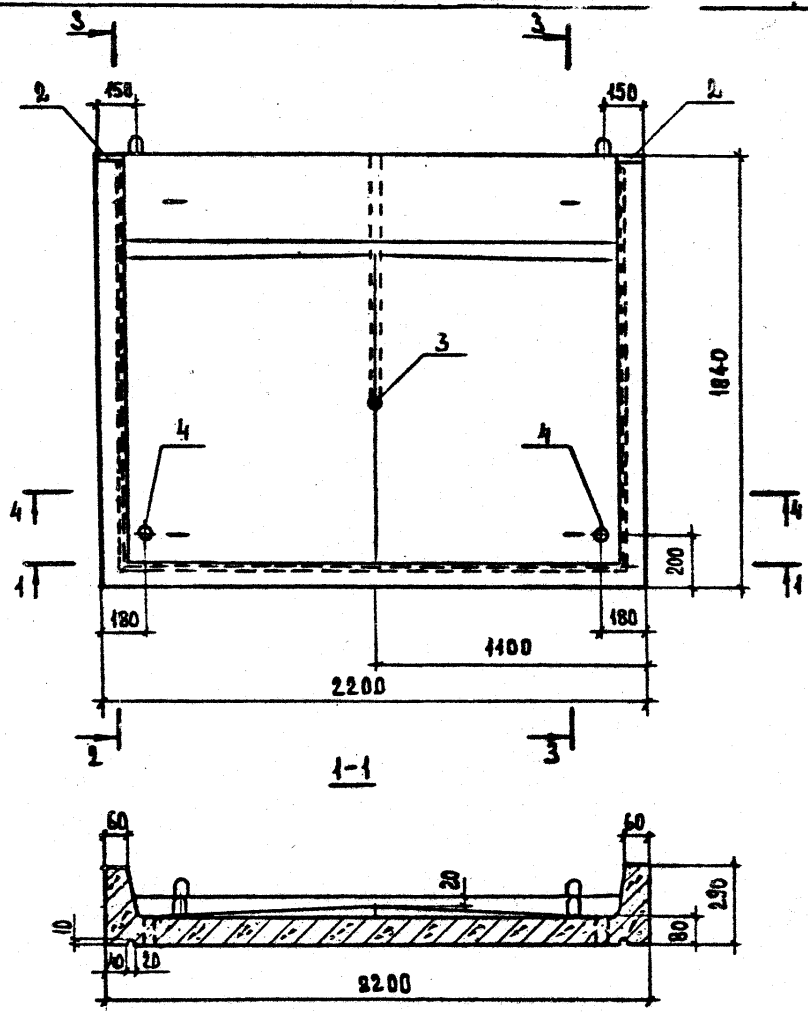
ОБОЗНАЧЕНИЕ	МАРКА	РАЗМЕРЫ, мм				МАССА, кг
		l	c	b	a	
1.238-1.2-5.1.1.0	КР1	1530	165	165	1200	0,58
-01	КР2	2180	150	30	2000	0,84

				1.238-1.2-5.1.1.0СБ		
				КАРКАС ПЛОСКИЙ КР (КР1, КР2) СБОРОЧНЫЙ ЧЕРТЕЖ		
				СТАДИЯ	МАССА	МАСШТАБ
				Р	СМ. ТАБЛ.	
				ЛИСТ	ЛИСТОВ	
				ЦНИИЭП УЧЕБНЫХ ЗАДАЧ		
И.КОНТР.	КАБЯКШИНА	<i>Каша</i>				
НАЧ.СТА.	ГРЕКОВ	<i>Греков</i>				
Г.ИП	ШАКСВА	<i>Шахсва</i>				
РУК.ГР	КАДЯПКИНА	<i>Кадыпкина</i>				
СТ.ИИЖ	БЕСЦЕННАЯ	<i>Бесценная</i>				
ИИЖ	ЕЛАСЕЕВА	<i>Еласеева</i>				

19780 50 ФОРМАТ А4

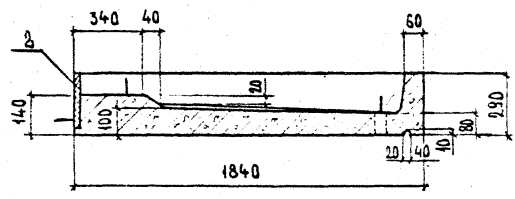




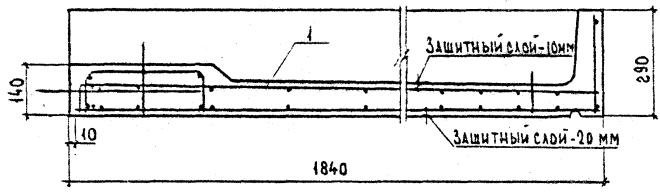


				1.238-1.2-6.0.0.0СБ		
				КОЗЫРЕК ВХОДА КВ (КВ 18.22 - Т-2) СБОРОЧНЫЙ ЧЕРТЕЖ		
И. КОНТР.	КАЛЯПКИНА	<i>Кал</i>		СТАДЯ	МАССА	НАШТАБ
НАЧ. ОТД.	ГРЕКОВ	<i>Грек</i>		Р	1250	1:20
Г.И.П.	ШАХОВА	<i>Шах</i>		ЛИСТ 1   ЛИСТОВ 2		
Р.К.Г.Р.	КАЛЯПКИНА	<i>Кал</i>		ЦНИИЭП УЧЕБНЫХ ЗАДАНИЙ		
СТ. ИИЖ.	БЕСЦЕННАЯ	<i>Бес</i>				
ИИЖ.	ЕЛАСЕЕВА	<i>Ел</i>				

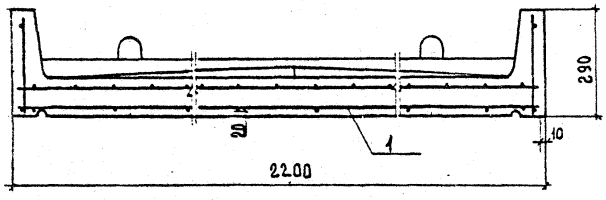
2-2



3-3  
M1:10



4-4  
M1:10



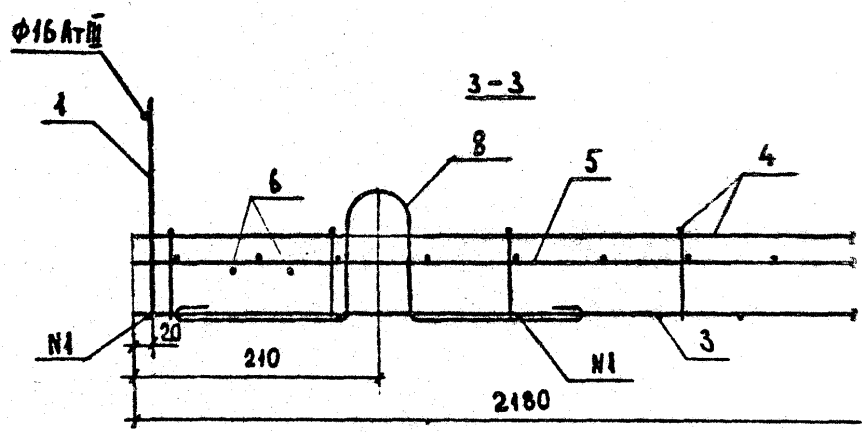
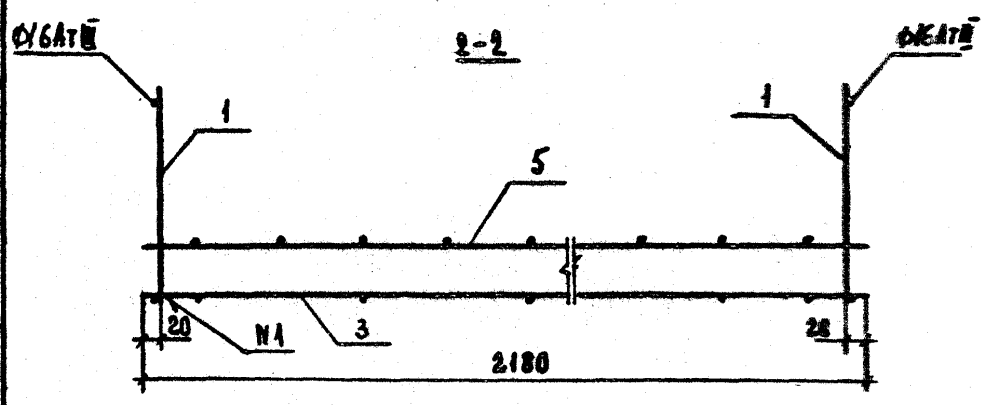
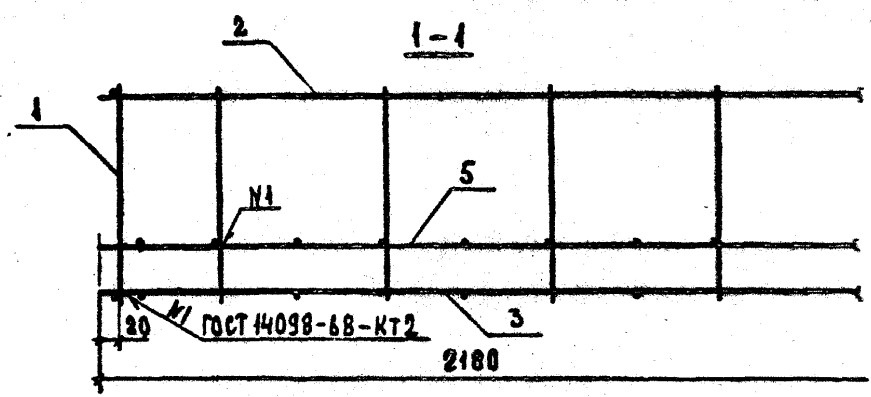
1.238-1.2-6.0.0.0СБ

АНСТ
2

19780 54



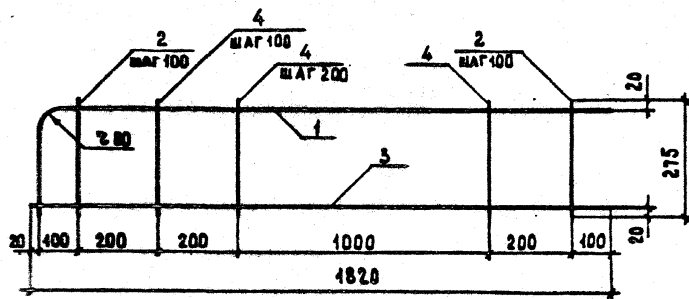




1.238-1.2-6.1.0.015

АНСТ
2

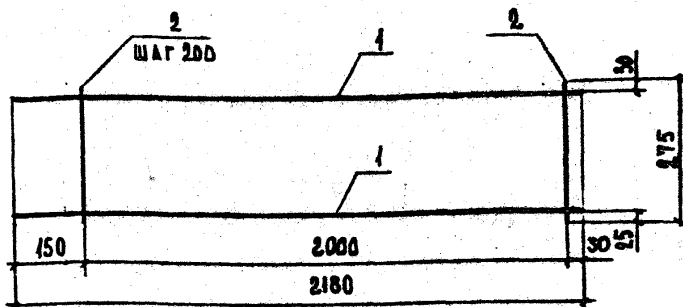




ФОРМ.	ЗОНА	ПОЗ.	ОБОЗНАЧЕНИЕ	НАИМЕНОВАНИЕ	КОЛ.	ПРИМЕЧАНИЕ
				<b>ДЕТАЛИ</b>		
				Φ16 А <sub>III</sub> ГОСТ 10884-81		
Б4	1		1.238-1.2-6.1.1.1	ℓ = 2020	4	3,19
Б4	2		1.238-1.2-6.1.1.2	ℓ = 275	4	0,43
				ПРОВОДОК 5В <sub>II</sub> ГОСТ 6727-80		
Б4	3		1.238-1.2-4.1.1	ℓ = 1820	4	0,26
Б4	4		1.238-1.2-6.1.1.3	ℓ = 275	8	0,04

			1.238-1.2-6.1.1.0		
			КАРКАС ПЛОСКИЙ КР (КР4)		
И.С.В.И.П.	К.А.З.В.И.Н.А.		СТАЛЬ	МАССА	НАС.Ш.Т.С.
И.С.В.И.П.	Г.Р.Е.К.З.В.		Р	5,49	
Г.И.П.	И.А.Р.О.В.А.		А.С.Т.	А.С.Т.С.С.Т.	
Р.К.Г.Р.	К.А.З.В.И.Н.А.		<b>ЦНИИЭП</b>		
С.И.И.И.К.	Б.Е.С.Ц.Е.Н.А.Я.		УЧЕБНЫХ ЗАДАЧ		
И.И.Ж.	Е.А.С.С.Е.В.А.	<i>Е.А.С.С.Е.В.А.</i>			

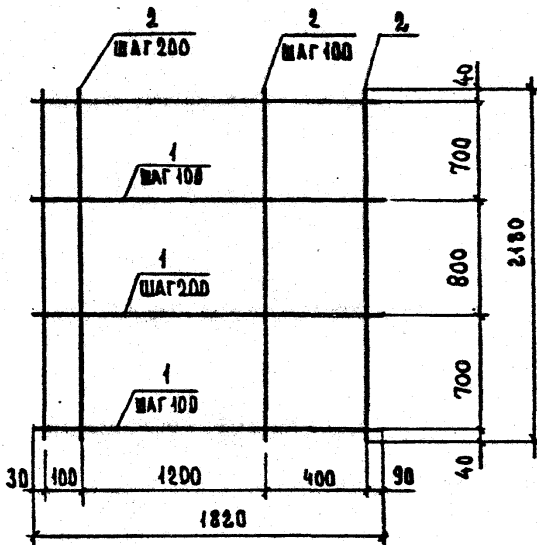
19 80 58



ФОРМ.	ЗОНА	ПОС.	ОБОЗНАЧЕНИЕ	НАИМЕНОВАНИЕ	КОД	ПРИМЕЧАНИЕ
				ДЕТАЛИ		
				ПРОВОЛОКА 5Вр ГОСТ 6727-80		
БЧ	1		1.238-1.2-4.1.1.3	В=2180	2	0,31
БЧ	2		1.238-1.2-6.1.1.3	В=275	11	0,04

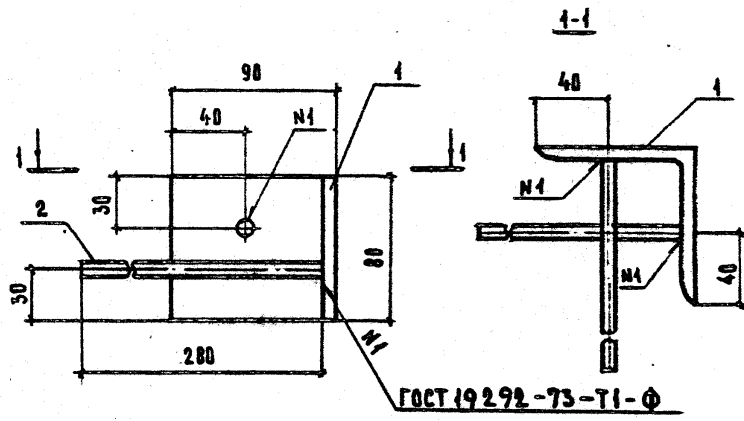
				1.238-1.2-6.1.2.0		
				КАРКАС ПЛАСКИЙ КР (КР5)		
Н. КОНТР.	КАЛЯПИНА			Р	1,05	
НАЧ. СТА.	ГРЕКОВ					
ГМП	ШАХОВА					
РУК. ГР	КАЛЯПИНА			ЛИСТ	ЛИСТОВ 1	
СТ. ИИЖ	БЕСЦЕННАЯ			ЦНИИЭП УЧЕБНЫХ ЗАДАНИЙ		
ИИЖ	БАИСЕЕВА					

19780 59 ФОРМАТ А4



ФОРМ.	ЗОНА	ПОС.	ОБОЗНАЧЕНИЕ	НАИМЕНОВАНИЕ	КОЛ.	ПРИМЕЧАНИЕ
				<u>ДЕТАЛИ</u>		
				ПРОВОЛОКА 5Вр ГОСТ 6727-80		
БУ	1		1.238-1.2-4.1.2.1	ℓ=1820	18	0,26
БУ	2		1.238-1.2-4.1.1.3	ℓ=2180	12	0,31

			1.238-1.2-6.1.3.0			
			СЕТКА АРМАТУРНАЯ (С 14)	СТАДИЯ	МАССА	МАСШТАБ
				Р	8.40	-
И. КОИТР.	КАЛИЖКИНА	<i>[Signature]</i>				
НАЧ. ОТД.	ГРЕКОВ	<i>[Signature]</i>				
ГЧП	ШАХОВА	<i>[Signature]</i>				
Р. К. ГР.	ИДЯРКИНА	<i>[Signature]</i>				
СТ. ЧИЖ	БЕСЦЕННАЯ	<i>[Signature]</i>				
И. ИЖ	ЕАНСЕЕВА	<i>[Signature]</i>				
			ЦИЦЭП УЧЕБНЫХ ЗАДАНИЙ			

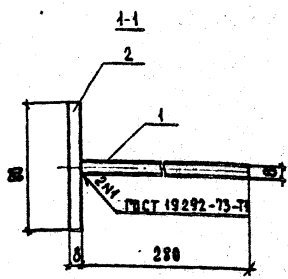
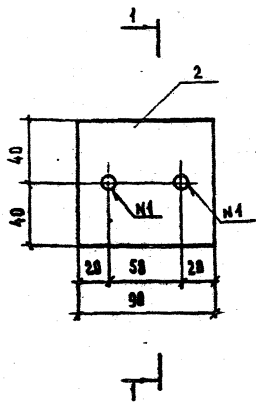


ФОРМ	ЗОНА	ПОС.	ОБОЗНАЧЕНИЕ	НАИМЕНОВАНИЕ	КВА.	ПРИМЕЧАНИЕ
				<u>ДЕТАЛИ</u>		
Б1		1	1.238-1.2-0.0.1.1	∠ 90x8 ГОСТ 8509-72, L=80	1	0,88 кг
Б4		2	1.238-1.2-0.0.1.2	φ8AIII ГОСТ 5781-82, L=280	2	0,11 кг

			1.238-1.2-0.0.1.0			
			ИЗДЕЛИЕ ЗАКЛАДНОЕ И (М2)	СТАЛЬ	МАССА	МАСШТАБ
				P	1,10	
				ЛМСТ	ЛМСТОВ 1	
				ЦНИИЭП		
				УЧЕБНЫХ ЗАДАНИЙ		

И. КОНТР.	КАЛАЗОКИНА	<i>Калозкина</i>
РАЧОТД.	ГРЕКОВ	<i>Греков</i>
ГЫП	ШАХОВА	<i>Шахова</i>
Р.К.ГР.	КАЛАЗОКИНА	<i>Калозкина</i>
С.И.ИЖ.	БЕЩЕННАЯ	<i>Бещенная</i>
И.И.Х.	ЕАНСЕЕВА	<i>Еансеева</i>

61



ФОРМ.	ЗОНА	ПОС.	ОБОЗНАЧЕНИЕ	НАИМЕНОВАНИЕ	КОД	ПРИМЕЧАНИЕ
				<u>ДЕТАЛИ</u>		
Б4	1		1.238-1.2-0.0.1.2	φ8А ГОСТ 5781-82, L=280	2	0,11
Б4	2		1.238-1.2-0.0.2.1	-80x8 ГОСТ 103-76, L=90	1	0,45

			1.238-1.2-0.0.2.0			
			УДЕЛИЩЕ ЗАКАДНОЕ М (МГ)	СТАЛЬ	МАССА	НАСВТАБ
				Р	0,67	
			ЛИСТ			ЛИСТОВ
			ЦНЦЦЭП			
			УЧЕБНЫХ ЗАДАНИЙ			

И.КОНТР.	КАЛЧУКИНА	<i>Кал</i>
НАЧ.ОТД.	ГРЕКОВ	<i>Грек</i>
ГУП	ШАРОВА	<i>Шар</i>
РЭК.ТР	КАЛЯВИЧНА	<i>Кал</i>
СТ.ИИЖ	БЕСЦЕННАЯ	<i>Бес</i>
ИИЖ	ЕЛЫСЕВА	<i>Ел</i>

МАРКА ИЗДЕЛИЯ	ИЗДЕЛИЯ АРМАТУРНЫЕ										ВСЕГО
	А - I		А - III		А <sub>1</sub> - III		А <sub>1</sub> - III		ВР - I		
	ГОСТ 5781-82				ГОСТ 10884-81		ГОСТ 6727-80				
	φ8	ИТОГО	φ8	ИТОГО	φ16	ИТОГО	φ5	φ5	ИТОГО	ИТОГО	
ПП 13.5-Т										0,63	0,63
ПП 13.6-Т										0,74	0,74
ПП 5.5-Т-1										0,31	0,31
ПП 6.6-Т-1										0,42	0,42
ПП 5.5-Т-2										0,31	0,31
ПП 6.6-Т-2										0,42	0,42
КВ 18.16-Т	1,40	2,80	12,45	12,45						8,06	23,31
КВ 18.22-Т	3,60	3,60	18,22	18,22						11,59	33,41
КВ 18.28-Т	3,60	3,60	23,18	23,18						14,79	41,57
КВ 18.16-Т-1	1,40	2,80	12,45	12,45						9,98	25,23
КВ 18.22-Т-1	3,60	3,60	18,22	18,22						15,76	35,58
КВ 18.22-Т-2	3,60	3,60	1,72	1,72	9,82	9,82				16,42	33,56

1.238-1.2-0.0.0.08НС

СТАЛЬ	ЛЮСТ	ЛЮСТОВ
Р	1	В
ЦЕННИК		
УЧЕБНЫХ ЗАДАНИЙ		

ВЕДОМОСТЬ РАСХОДА  
СТАЛИ

И. КОМП.	КАЛЕНДНА	О. Д.
НАЧ. ОТД.	ТРЕКОВ	В. П.
ГУМ	ШАКОВА	В. П.
РУК. ГР.	КАЛЕНДНА	О. Д.
СТ. И. Ж.	БЕЩЕРИНА	В. П.









№	Наименование материала и единицы измерения	Коэф. Котх. Кпр.	Код материала	Кол. на марку, код изделия						
				КС 18.16-1	КС 18.22-1	КС 18.28-1	КС 18.16-1-1	КС 18.22-1-1	КС 18.22-1-2	
1	1 класса Вр-I, кг		I21400							
2	с учётом коэф. отхода	1,02		8,22	11,82	15,09	10,18	14,04	18,79	
3	приведённой к классу А-I	1,47		12,08	17,38	22,18	14,96	20,64	27,62	
4	Итого стали, кг									
5	приведённой к стали класса А-I			24,07	34,31	42,59	26,03	36,53	34,53	
6	к стали класса ВСт3			1,22	1,22	1,22	1,22	1,22	1,22	
7	Всего стали, кг									
8	приведённой к стали класса А-I									
9	и ВСт3			25,29	35,53	43,81	27,25	37,75	35,75	
10	Трубы сварные водопровод-									
11	ные (газовые) Ø13,5, кг		138500							
12	с учётом коэф. отхода	1,09		0,63	0,63	0,63	0,63	0,63	0,63	
13	Трубы сварные водопроводные									
14	(газовые) Ø48, кг									
15	с учётом коэф. отхода	1,09					0,68	0,68	0,68	0,68
16	Цемент, т		573000							

1.238-I.2-0.0.0.PPM

лист 3

02161 67

99



№	Наименование материала и единицы измерения	Коэф. К <sub>отл.</sub> К <sub>пр.</sub>	Код материала	Код. на марку, код недели					
				III 13.5-4 58 9421 1361	III 13.6-4 58 9421 1363	III 5.5-1-1 58 9421 1364	III 6.6-1-1 58 9421 1365	III 5.5-1-2 58 9421 1366	III 6.6-1-2 58 9421 1367
1	Металлоизделия промышленного								
2	назначения (металл)		120000						
3	Проволока стальная низкоугле-								
4	родистая перлюкского про-								
5	быля класса Вр-1, кг		121400						
6	с учётом коэф. отхода	1,02		0,64	0,76	0,32	0,43	0,32	0,43
7	приведённой к классу А-1	1,47		0,94	1,12	0,47	0,63	0,47	0,63
8	Цемент		Б73000						
9	Цемент М400 .т			0,013	0,016	0,005	0,007	0,005	0,008
10	с учётом коэф. отхода	1,006		0,014	0,017	0,005	0,007	0,005	0,008
11	Искусные растворители . м <sup>3</sup>								
12	Шебень			0,03	0,04	0,01	0,02	0,01	0,02
13	Песок строительный природный			0,02	0,03	0,01	0,01	0,01	0,01

Итого 4.238-4.2-0.0.0.0 РМ

Итого 5