

Типовые конструкции, изделия и узлы зданий и сооружений

СЕРИЯ 3.501.2-136

ПОПЕРЕЧИНЫ ЖЕСТКИЕ МЕТАЛЛИЧЕСКИЕ  
ДЛЯ КОНТАКТНОЙ СЕТИ  
ЖЕЛЕЗНЫХ ДОРОГ

ВЫПУСК 2

Элементы заводского изготовления в северном  
исполнении

Рабочие чертежи

20600/03

цена 2-66

Типовые конструкции, изделия и узлы зданий и сооружений

СЕРИЯ 3.501.2-136

ПОПЕРЕЧИНЫ ЖЕСТКИЕ МЕТАЛЛИЧЕСКИЕ  
ДЛЯ КОНТАКТНОЙ СЕТИ  
ЖЕЛЕЗНЫХ ДОРОГ

ВЫПУСК 2

Элементы заводского изготовления в северном  
исполнении

Рабочие чертежи

РАЗРАБОТАН ИНСТИТУТОМ „ГИПРОПРОМТРАНССТРОЙ“

Главный инженер института *А.С. Рождественский* А.С. Рождественский

Главный инженер проекта *Э.П. Лапина* Э.П. Лапина

Утверждены

и введены в действие

указанием МПС СССР от 10.06.85 № М-10203

Срок действия до 01.01.91

Обозначение	Наименование	Стр.
35012-136.2-00.0.0.0.00	Содержание	2
35012-136.2-00.0.0.0.00.00	Техническое описание	3
35012-136.2-00.0.0.0.00.00.00	Номенклатура блоков	7
35012-136.2-01.2.0.0.00	Блок крайний поперечины $\Sigma p = 22,515 м$	9
35012-136.2-01.2.0.0.00.00	Блок крайний поперечины $\Sigma p = 22,515 м$	13
	Сборочный чертеж	13
35012-136.2-02.2.0.0.00	Блок крайний поперечины $\Sigma p = 30,260 м$	15
35012-136.2-02.2.0.0.00.00	Блок крайний поперечины $\Sigma p = 30,260 м$	19
	Сборочный чертеж	19
35012-136.2-02.4.0.0.00	Блок средний поперечины $\Sigma p = 30,260 м$	23
35012-136.2-02.4.0.0.00.00	Блок средний поперечины $\Sigma p = 30,260 м$	23
	Сборочный чертеж	23
35012-136.2-03.2.0.0.00	Блок крайний поперечины $\Sigma p = 34,010 м$	24
35012-136.2-03.2.0.0.00.00	Блок крайний поперечины $\Sigma p = 34,010 м$	28
	Сборочный чертеж	28
35012-136.2-03.4.0.0.00	Блок средний поперечины $\Sigma p = 34,010 м$	29
35012-136.2-03.4.0.0.00.00	Блок средний поперечины $\Sigma p = 34,010 м$	33
	Сборочный чертеж	33
35012-136.2-04.2.0.0.00	Блок крайний поперечины $\Sigma p = 39,165 м$	34
35012-136.2-04.2.0.0.00.00	Блок крайний поперечины $\Sigma p = 39,165 м$	38
	Сборочный чертеж	38
35012-136.2-04.4.0.0.00	Блок средний поперечины $\Sigma p = 39,165 м$	39
35012-136.2-04.4.0.0.00.00	Блок средний поперечины $\Sigma p = 39,165 м$	42
	Сборочный чертеж	42

Нач. отд. С. Казанцев  
 Н. контр. Горбачев  
 Т. спец. Горбачев  
 Т. инж. к. Андрица  
 Р. к. грав. Рабчинская  
 Провер. Андрица  
 Издатель. Ковальчук

35012-136.2-00.0.0.0.00

Содержание

Этюд	Лист	Листов
Р	1	2

Гипропротрагместрой

Копировал Духин

Формат А4

Обозначение	Наименование	Стр.
35012-136.2-05.2.0.0.00	Блок крайний поперечины $\Sigma p = 44,165 м$	43
35012-136.2-05.2.0.0.00.00	Блок крайний поперечины $\Sigma p = 44,165 м$	47
	Сборочный чертеж	47
35012-136.2-05.4.0.0.00	Блок средний поперечины $\Sigma p = 44,165 м$	48
35012-136.2-05.4.0.0.00.00	Блок средний поперечины $\Sigma p = 44,165 м$	51
	Сборочный чертеж	51
35012-136.2-01.0.0.0.02	Накладка стыковая	52
35012-136.2-01.0.0.0.03	Накладки стыковая	53
35012-136.2-12.1.0.0.00	Лестница	54
35012-136.2-12.1.0.0.00.00	Лестница. Сборочный чертеж	55
35012-136.2-12.1.0.0.05	Скоба опорная	57
35012-136.2-12.1.0.0.06	Уголок поперечный	58
35012-136.2-12.3.0.0.00	Хомут	58
35012-136.2-12.3.0.0.00.00	Хомут. Сборочный чертеж.	59
35012-136.2-12.3.0.0.01	Дуга	59
35012-136.2-12.3.0.0.02	Шпилька	60
35012-136.2-12.0.0.0.01	Планка	60
35012-136.2-12.4.0.0.01	Дуга $\rho = 1960 мм$	61
35012-136.2-12.2.0.0.00	Лестница переносная	61
35012-136.2-12.2.0.0.01	Тетива левая	62
35012-136.2-12.2.0.0.03	Крык	63
35012-136.2-12.2.0.0.02	Ступень	64
35012-136.2-12.2.0.0.04	Упор ограничителя	64
35012-136.2-12.2.00.05	Планка	65
35012-136.2-12.2.0.0.06	Планка	65
35012-136.2-12.2.0.0.07	Подкос ограничителя	66
35012-136.2-00.0.0.0.00.00.00	Выборка стали на поперечины	68

Лист 1 из 2. Подпись и дата. Казанцев Сергей

Копировал Духин

Формат А4

## 1. Введение

В настоящем выпуске 2 приведены рабочие чертежи металлоконструкций поперечин и лестницы для подъема на поперечины с освещением. Конструкция оголовок для соединения поперечины со стойками и настил прихожей части приведены в выпуске 1

## 2. Область применения

По настоящему выпуску должны изготавливаться поперечины, устанавливаемые и эксплуатируемые при расчетных температурах ниже минус 40°С и до минус 65°С - северное исполнение. За расчетную температуру принимается температура наружного воздуха наиболее холодной пятидневки обеспеченностью 0,92 по СНиП 2.01.01-82 "Строительная климатология и геофизика"

## 3. Конструктивные решения.

Поперечины в северном исполнении отличаются от поперечин в обычных условиях (выпуск 1) - маркой стали, площадью сечения поясных углов и конструкцией монтажного стыка блоков.

Стыки блоков приняты на болтах нормативной точности. В местах расположения последних от оси стыка болтов в блоках двухблочных и четырехблочных поперечин предусмотрена приварка шайб усиления. В связи с увеличением изменением стыковых соединений, в конструкцию крайних панелей блоков, изготовленных для обычных условий (выпуск 1), внесены изменения в части крепления к поясным уголкам опорных

стоек, раскосов и элементов решетки связей. Это крепления выполняются навярке при помощи фасонки. В крайних блоках изменения выполняются в одной панели, в средних - в двух панелях с каждой стороны стыков.

Поперечины собираются из блоков двух, трех или четырех, в зависимости от длины поперечины. Блоки маркируются буквами БКС, БСС и цифрами по порядку, начиная с единицы. Буквы обозначают: блок крайний в северном исполнении, блок средний в северном исполнении.

Порядок и номера крайних и средних блоков поперечин конкретных марок приведены в таблице 1.

Таблица 1

Сталь по ГОСТ 19281-73 и ТУ 14-1-3023-80 1 гр. пр.			Сталь по ТУ 14-1-3023-80 2 гр. пр.		
Марка блока		Марка поперечины	Марка блока		Марка поперечины
Крайнего	Среднего		Крайнего	Среднего	
БКС-1	—	ПС 180-22,5-1	БКС-5	—	ПС 180-22,5-2
БКС-2	—	ПС 140-22,5-1	БКС-6	—	ПС 150-22,5-2
БКС-3	—	ПС 110-22,5-1	БКС-7	—	ПС 120-22,5-2
БКС-4	—	ПС 90-22,5-1	БКС-8	—	ПС 90-22,5-2
БКС-9	БСС-1	ОПС 310-30,3-1	БКС-12	БСС-4	ОПС 350-30,3-2
БКС-10	БСС-2	ОПС 280-30,3-1	БКС-13	БСС-5	ОПС 320-30,3-2
БКС-11	БСС-3	ОПС 250-30,3-1	БКС-14	БСС-6	ОПС 310-30,3-2
БКС-15	БСС-7	ОПС 390-34,0-1	БКС-19	БСС-11	ОПС 400-34,0-2
БКС-16	БСС-8	ОПС 350-34,0-1	БКС-20	БСС-12	ОПС 350-34,0-2
БКС-17	БСС-9	ОПС 310-34,0-1	БКС-21	БСС-13	ОПС 320-34,0-2
БКС-18	БСС-10	ОПС 270-34,0-1	БКС-22	БСС-14	ОПС 310-34,0-2
БКС-23	БСС-15	ОПС 520-39,2-1	БКС-26	БСС-18	ОПС 500-39,2-2
БКС-24	БСС-16	ОПС 440-39,2-1	БКС-27	БСС-19	ОПС 400-39,2-2
БКС-25	БСС-17	ОПС 350-39,2-1	БКС-28	БСС-20	ОПС 350-39,2-2
БКС-29	БСС-21	ОПС 640-44,2-1	БКС-33	БСС-25	ОПС 640-44,2-2
БКС-30	БСС-22	ОПС 590-44,2-1	БКС-34	БСС-26	ОПС 590-44,2-2
БКС-31	БСС-23	ОПС 460-44,2-1	БКС-35	БСС-27	ОПС 450-44,2-2
БКС-32	БСС-24	ОПС 390-44,2-1	БКС-36	БСС-28	ОПС 400-44,2-2

3.5.01.2-136.2-00.0.0.0.00-Т.0

Стальной лист

Листов

Р 1 8

Техническое описание

Гипропротрансстрой

копировал: Лавренко

формат А4

3.5.01.2-136.2-00.0.0.0.00-Т.0

лист

2

копировал: Федь

формат А4

В целях сокращения отходов металла и отказа от промежуточных стыков в спецификации следует оговорить поставку для расов угловок мерной длиной 10 и 12 м. (см. спецификации блоков)

Каждая основная и, соответственно, укороченная поперечина имеют от трех до четырех типов (мощностей) на вращающейся способности.

Блоки поперечин с освещением изготавливаются с настилом проходной части и коротышами для прикрепления к ним перемычек стоек.

Настил проходной части предусмотрен в виде металлических сеток из круглой арматурной стали, привариваемых к блокам на заводе. На заводе же производится приварка коротышей к углам верхнего пояса. Указания о приварке коротышей даны в специальных спецификациях на блоки.

Все элементы блоков приняты из равнобедренных угловок, а сдвиги не меня их на сборке.

Соединение блоков между собой осуществляется на блоках через уголкообразные накладки со срезкой обдушек поясных угловок на днище накладок.

В целях унификации стыков принято два диаметра болтов: 12 и 16 мм. Количество болтов на стык 12 и 16 шт.

Болтовой стык проверен расчетом по СНиП II-23-81 на срез и на сжатие при расчетном сопротивлении стали соответственно:

$$R_{cp} = 1600 \text{ кгс/см}^2 (15700 \text{ Н/см}^2)$$

$$R_{cm} = 4600 \text{ кгс/см}^2 (45100 \text{ Н/см}^2)$$

#### 4. Материал конструкции

Все металлоконструкции жестких поперечин для районов с расчетной температурой ниже минус 40°C и до минус 65°C должны изготавливаться из низколегированной стали марки 09Г2 по ГОСТ 19281-73 или ТУ 14-1-3023-80 1<sup>й</sup> группы прочности (первый вариант сталей) или по ТУ 14-1-3023-80 2<sup>й</sup> группы прочности (второй вариант сталей).

Группа прочности стали должна указываться в заказе.

Возможно также применение стали марок 09Г2Д и 15ХНД. Категория стали указанных марок при расчетной температуре до минус 50°C - шестая; от минус 50°C до минус 65°C - двенадцатая (для марок 09Г2Д и 15ХНД может применяться 7 категория).

35012-1362-00.0.0.00.Т.0

Авст

3

Копировал Вадим

Формат А4

Сетки настила и заполнения перил (в поперечинах с освещением) изготавливаются из круглой арматурной стали марки ВСтЗсп2. ГОСТ 380-71\*.

Сварка электродами Э46А или Э50А по ГОСТ 9467-75. Болты стыков поперечин по ГОСТ 7798-70\*. Технические требования к ним по ГОСТ 1759-70\*.

Материал болтов - сталь марки 09Г2 12 категории.

Согласно письму Госстроя СССР от 10.05.84 № ДП-2226-19/0 для заменять жестких поперечин могут применяться стали по ТУ 14-1-3090-81 без изменения сечения элементов.

#### 5. Требования к изготовлению и монтажу.

Изготовление блоков должно производиться централизованным порядком на заводах металлоконструкций. Сборка поперечин из блоков предусматривается на комплектной базе.

Все сборочные работы должны осуществляться под руководством лица, имеющего документ о специальном образовании и подготовке в области сварки.

Контроль качества швов сварных соединений производится в соответствии с таб. 3 СНиП II-18-75. "Правила производства и приемки работ. Металлические конструкции". Управляющие негерметичных швов сварных соединений путем зачеканки запрещается.

При необходимости устройства стыков поясных угловок блоков должны выполняться следующие условия:

стык должен располагаться вблизи узла;

в блоке допускается только один стык как в верхнем, так и в нижнем поясе, при этом стыки верхнего и нижнего поясов следует располагать в разных сечениях;

сечение уголкообразных накладок должно быть не менее сечения стыкуемых угловок блока.

Окрашку поперечин следует производить в соответствии с рекомендациями СНиП II-23-73\* "Защита строительных конструкций от коррозии", "Руководство по защите строительных металлоконструкций, работающих в агрессивных средах и различных климатических условиях". Москва, Стройиздат, 1974 г. и

35012-1362-00.0.0.00.Т.0

Авст

4

Копировал Вадим

„Инструкции по производству и приемке строительных и монтажных работ при электрификации железных дорог (устройства энергоснабжения)“, Москва, 1982 г.

Химическая стойкость покрытий, материала и количество наносимых слоев определяются с учетом агрессивности среды в соответствии с дополнением к СНиП II-28-73\*. Срок службы наносимых покрытий должен быть не менее 4-5 лет. Основная антикоррозионная защита - горячая оцинковка.

На участках дорог вне промышленной зоны и вне влияния других агрессивных сред, где коррозия стали не превышает 0,05 мм/год, на поперечный дощечный наносится покрытие, относящиеся по классификации „Руководство“ к подгруппе Х2.

При расположении участков дорог в промышленной зоне и на побережьях, где воздействие сред характеризуется коррозией до 0,1 мм/год, наносимые на ригели покрытия по химической стойкости должны относиться к подгруппе Х3.

На станциях и перегонках, где химпроизводства расположены на расстоянии от пути менее, чем 1 км, покрытия должны относиться к подгруппе Х4.

Выбор покрытия должен производиться в зависимости от конкретных условий строительства.

Все покрытия должны наноситься на подготовленную поверхность металла (очищенную от грязи, ржавчины, масляных пятен).

Материал для покрытий и количество наносимых слоев приводятся в таблице 2.

Таблица 2

Состав покрытия		Подгруппа по химической стойкости					
Грунтовка	Покрывной слой	Х2		Х3		Х4	
		Количество слоев					
		Грунт.	Покр.	Грунт.	Покр.	Грунт.	Покр.
1	2	3	4	5	6	7	8
фл-озк; фл-озкк; фл-а.45; 138 ГФ-020	Краски масляные для наружных работ, пентафталевая эмаль ПФ-133	2	3	—	—	—	—

3.501.2-136.2-00.0.0.0.00.Т.0

лист

5

1	2	3	4	5	6	7	8
ХВ-050, ХС-010, ХС-068, ФЛ-03КК <sup>х</sup> ФЛ-03К <sup>х</sup> 138 <sup>х</sup> ГФ-020 <sup>х</sup>	Перхлорвиниловые эмали ХВ-124, <sup>х</sup> ХВ-1100, ХСЭ-26	2	3	2	6	2	8
ХВ-050, ХС-010, ХС-068, К4-075, ФЛ-03К <sup>х</sup> 138 <sup>х</sup> ГФ-020 <sup>х</sup> , ФЛ-03К <sup>х</sup>	Хлорквочувстводие эмали К4-172 <sup>х</sup> К-1108 К4-771 К4 ТС-1 К4 ТС-2	2	3	2	6	2	8
Горячее напыление алюминия с последующим нанесением ХВ-050 или ХС-010	Перхлорвиниловые эмали ХВ-124 <sup>х</sup> , ХВ-1100, ХСЭ-28			2	2	2	2

х) для покрытий с химической стойкостью Х4 грунтовок фл-озк, фл-озкк, 138, ГФ-20 и эмали ХВ-124, К4-172 применять нельзя.

3.501.2-136.2-00.0.0.0.00.Т.0

лист

8

При изготовлении блоков поперечин, оголовок и легищих надлежит руководствоваться СНиП III - 18-75. „Правила про извадство и приемки работ. Металлические конструкции“.

Предельные отклонения линейных размеров блоков от их номинальных принимаются по 8 классу точности в соответствии с ГОСТ 21779-82.

### 6. Транспортировка.

Перевозка блоков может производиться по железной дороге, а также автомашинами и тракторами с прицепами. Технологические карты перевозки разрабатываются заводами - изготовителями.

Перевозка и монтаж должны осуществляться в полном соответствии с ВЕН 116-65.

### 7. Обозначение исполнений.

Термины, употребляемые при обозначении исполнений и документов, приняты по ГОСТ 2.113-75 „Единая система конструкторской документации. Групповые и сборные конструкторские документы“.

Каждому исполнению присвоено самостоятельное обозначение. Обозначение исполнения имеет следующую структуру: после номера серии типового проекта сле-

дующая цифра означает номер выпуска настоящего проекта.

Следующие две цифры означают номер основного элемента.

Следующие цифры - номера элементов, входящих в основной элемент.

Последние цифры означают номера деталей элементов.

Элементы, сборочные единицы или детали, оформленные одним групповым документом и обладающие общими конструктивными признаками с некоторыми переменными характеристиками, имеют обозначения с применением порядкового номера в виде двузначного числа от 01 и более, отделяемого от основного обозначения знаком «дефис».

В ссылках на документы допущена условность, например, см. - 02.1.10.00 "означает: смотри документ с обозначением - 02.1.10.00."

Наименование элемента	Марка элемента	Габаритные размеры, мм	Материал	Масса, кг	
Блок крайний	БКР-1	11475 x 700 x 450		404,58	
Блок крайний	БКР-2	11475 x 700 x 450		363,80	
Блок крайний	БКР-3	11475 x 700 x 450		352,88	
Блок крайний	БКР-4	11475 x 700 x 450		343,78	
Блок крайний	БКР-9	10275 x 1200 x 740		533,19	
Блок крайний	БКР-10	10275 x 1200 x 740		502,17	
Блок крайний	БКР-11	10275 x 1200 x 740		478,95	
Блок средний	БРС-1	10150 x 1200 x 740		09Г2-12-1	508,74
Блок средний	БРС-2	10150 x 1200 x 740		ТУ14-1-3023-80	480,94
Блок средний	БРС-3	10150 x 1200 x 740			448,86
Блок крайний	БКР-15	11525 x 1200 x 740		657,74	
Блок крайний	БКР-16	11525 x 1200 x 740		624,72	
Блок крайний	БКР-17	11525 x 1200 x 740		578,50	
Блок крайний	БКР-18	11525 x 1200 x 740		542,10	
Блок средний	БРС-7	11400 x 1200 x 740		646,39	
Блок средний	БРС-8	11400 x 1200 x 740		598,73	
Блок средний	БРС-9	11400 x 1200 x 740		550,87	
Блок средний	БРС-10	11400 x 1200 x 740		507,31	

Исполн.:	Скле.зав.:	Проверка:	Номенклатура блоков	Гипроаэропромтрансстрой
Н.контр.:	Гордеев	Александров		
Н.спец.:	Гордеев	Зубов		
Н.участ.:	Литвинов	Савицкий		
Рук.гр.:	Савицкий	Савицкий		
Проверка:	Савицкий	Савицкий		
Разработ.	Леонова	Мельник		

Лист № 10 из 10. Изготовлено в штате. Состояние: хорошее.

Копировал *Возн*

Формат А4

Наименование элемента	Марка элемента	Габаритные размеры, мм	Материал	Масса, кг
Блок крайний	БКР-23	9650 x 1200 x 740		584,64
Блок крайний	БКР-24	9650 x 1200 x 740		552,60
Блок крайний	БКР-25	9650 x 1200 x 740		483,68
Блок средний	БРС-15	10150 x 1200 x 740		632,60
Блок средний	БРС-16	10150 x 1200 x 740	09Г2-12-1	614,14
Блок средний	БРС-17	1050 x 1200 x 740	ТУ14-1-3023-80	499,64
Блок крайний	БКР-29	10900 x 1200 x 740		720,86
Блок крайний	БКР-30	10900 x 1200 x 740		687,48
Блок крайний	БКР-31	10900 x 1200 x 740		649,28
Блок крайний	БКР-32	10900 x 1200 x 740		589,20
Блок средний	БРС-21	11400 x 1200 x 740		802,61
Блок средний	БРС-22	11400 x 1200 x 740		789,63
Блок средний	БРС-23	11400 x 1200 x 740		663,55
Блок средний	БРС-24	11400 x 1200 x 740		617,01
Блок крайний	БКР-5	11475 x 700 x 450		395,40
Блок крайний	БКР-6	11475 x 700 x 450		363,80
Блок крайний	БКР-7	11475 x 700 x 450	09Г2-12-2	352,88
Блок крайний	БКР-8	11475 x 700 x 450	ТУ14-1-3023-80	343,78
Блок крайний	БКР-12	10275 x 1200 x 740		533,19
Блок крайний	БКР-13	10275 x 1200 x 740		502,17

Лист № 10 из 10. Изготовлено в штате. Состояние: хорошее.

3.501.2 - 156.2 - 00.0.0.0.00 НИ	Лист
	2

Копировал *Возн*

Формат А4



Наименование элемента	Марка элемента	Габаритные размеры, мм	Материал	Масса, кг
Блок крайний	БКС-14	10275x1200x740	09Г2 12-2 ТУ14-1-3023 00	478,95
Блок средний	БСС-4	10150x1200x740		508,74
Блок средний	БСС-5	10150x1200x740		480,94
Блок средний	БСС-6	10150x1200x740		448,86
Блок крайний	БКС-19	11525x1200x740		619,20
Блок крайний	БКС-20	11525x1200x740		600,86
Блок крайний	БКС-21	11525x1200x740		578,50
Блок крайний	БКС-22	11525x1200x740		542,10
Блок средний	БСС-11	11400x1200x740		607,85
Блок средний	БСС-12	11400x1200x740		587,79
Блок средний	БСС-13	11400x1200x740		541,75
Блок средний	БСС-14	11400x1200x740		507,31
Блок крайний	БКС-26	9650x1200x740		552,60
Блок крайний	БКС-27	9650x1200x740		512,82
Блок крайний	БКС-28	9650x1200x740		483,68
Блок средний	БСС-18	10150x1200x740		612,10
Блок средний	БСС-19	10150x1200x740	531,50	
Блок средний	БСС-20	10150x1200x740	489,90	
Блок крайний	БКС-33	10900x1200x740	687,48	
Блок крайний	БКС-34	10900x1200x740	673,92	
3.501.2-132.2-00.0.0.0 00 НИ				Лист 3

копировал: Лобренко формат А4

Наименование элемента	Марка элемента	Габаритные размеры, мм	Материал	Масса, кг
Блок крайний	БКС-35	10900x1200x740	09Г2-12 2 ТУ14-1-3023 00	624,52
Блок крайний	БКС-36	10900x1200x740		589,20
Блок средний	БСС-25	11400x1200x740		748,59
Блок средний	БСС-26	11400x1200x740		737,19
Блок средний	БСС-27	11400x1200x740		642,79
Блок средний	БСС-28	11400x1200x740		604,25

инв.№ подл. подписи и дата взлом инв.№

копировал: Лобренко

формат А4

3.501.2-132.2-00.0.0.0 00 НИ

Лист  
4

Инд. №: подл. Подпись и дата. Объем инв. №:

Формат	Зона	Поз.	Обозначение	Наименование	Кол. на исполн. 35012-156.2-01.2.0.00							Примечание	
					-	01	02	03	04	05	06		07
				<u>Документация</u>									
			3.501.2-156.2-01.2.0.0.0005	Сборочный чертеж									
			3.501.2-156.2-00.0.0.0.0070	Техническое описание									
				<u>Детали</u>									
БУ	1			Пояс $\rho = 11475$									
				Уголок ГОСТ 8509-72* 09Г2-12-1 ТУ14-1-3023-80									
			3.501.2-156.2-01.2.0.0.01	50x50x5	2								43,28
			-01	45x45x5	2	2	2						38,87
				Уголок ГОСТ 8509-72* 09Г2-12-2 ТУ14-1-3023-80									
			-02	45x45x5					2	2	2	2	38,87
					3501.2-156.2-01.2.0.0.00								
					Инв. отд. Склезов В.И. Н. контр. Гордеев В.И. Л. спец. Гордеев В.И. Г. инженер Лапина В.И. Рук. групп Рабочая группа Проверки Спектор В.И. Разраб. Кобальчук В.И. Копировал В.И.								
					Блок крайний поперечины $\rho = 22,515$ м							Стояка Лист А Р 1 В	
					Газпромпрантрасстрой							Формат А4	

Инд. №: подл. Подпись и дата. Объем инв. №:

Формат	Зона	Поз.	Обозначение	Наименование	Кол. на исполн. 35012-156.2-01.2.0.0.00							Примечание		
					-	01	02	03	04	05	06		07	
БУ	2			Пояс $\rho = 11375$										
				Уголок ГОСТ 8509-72* 09Г2-12-1 ТУ14-1-3023-80										
			3.501.2-156.2-01.2.0.0.02	70x70x5	2								81,20	
			-01	56x56x5	2								48,34	
			-02	50x50x5			2						42,88	
			-03	45x45x5				2					38,33	
				Уголок ГОСТ 8509-72* 09Г2-12-2 ТУ14-1-3023-80										
			-04	70x70x5					2				81,20	
			-05	56x56x5						2			48,34	
			-06	50x50x5							2		42,88	
			-07	45x45x5								2	38,33	
Б4	3			Стойка $\rho = 670$										
			3.501.2-156.2-01.2.0.0.03	Уголок 40x40x5 ГОСТ 8509-72* 09Г2-12-1 ТУ14-1-3023-80	12	12	12	12					1,99	
			-01	Уголок 40x40x5 ГОСТ 8509-72* 09Г2-12-2 ТУ14-1-3023-80						12	12	12	12	1,99
					3501.2-156.2-01.2.0.0.00							Искт 2		

Унк. № подл. Подпись и дата. Взам. инв. №

Формат Знак	Поз.	Обозначение	Наименование	Кол. на исполн. 3.501.2-136.2-01.2.0.0.00							Приме- чание	
				-	01	02	03	04	05	06		07
Б4	4		Стойка $\ell = 670$									
			Уголок ГOST 8509-72* 0912-12-1 ТУ14-1-3023-80									
		3.501.2-136.2-01.2.0.0.04	32x32x4	18								1,28
		-01	25x25x4	18	18	18						0,98
			Уголок ГOST 8509-72* 0912-12-2 ТУ14-1-3023-80									
		-02	32x32x4					18				1,28
		-03	25x25x4						18	18	18	0,98
Б4	5		Стойка $\ell = 540$									
			Уголок ГOST 8509-72* 0912-12-1 ТУ14-1-3023-80									
		3.501.2-136.2-01.2.0.0.05	32x32x4	2								1,03
		-01	25x25x4	2	2	2						0,79
			Уголок ГOST 8509-72* 0912-12-2 ТУ14-1-3023-80									
		-02	32x32x4					2				1,03
		-03	25x25x4						2	2	2	0,79
3.501.2-136.2-01.2.0.0.00										Итого	3	

Копировал Бож

Формат А4

Унк. № подл. Подпись и дата. Взам. инв. №

Формат Знак	Поз.	Обозначение	Наименование	Кол. на исполн. 3.501.2-136.2-01.2.0.0.00							Приме- чание	
				-	01	02	03	04	05	06		07
Б4	6		Раскос $\ell = 740$									
		3.501.2-136.2-01.2.0.0.06	Уголок 40x40x5 ГOST 8509-72* 0912-12-1 ТУ14-1-3023-80	4	4	4	4					2,20
		-01	Уголок 40x40x5 ГOST 8509-72* 0912-12-2 ТУ14-1-3023-80					4	4	4	4	2,20
Б4	7		Раскос $\ell = 980$									
		3.501.2-136.2-01.2.0.0.07	Уголок 40x40x5 ГOST 8509-72* 0912-12-1 ТУ14-1-3023-80	6	6	6	6					2,91
		-01	Уголок 40x40x5 ГOST 8509-72* 0912-12-2 ТУ14-1-3023-80					6	6	6	6	2,91
Б4	8		Раскос $\ell = 980$									
		3.501.2-136.2-01.2.0.0.08	Уголок 25x25x4 ГOST 8509-72* 0912-12-1 ТУ14-1-3023-80	20	20	20	20					1,43
		-01	Уголок 25x25x4 ГOST 8509-72* 0912-12-2 ТУ14-1-3023-80					20	20	20	20	1,43
Б4	9		Раскос $\ell = 940$									
		3.501.2-136.2-01.2.0.0.09	Уголок 25x25x4 ГOST 8509-72* 0912-12-1 ТУ14-1-3023-80	4	4	4	4					1,37

3.501.2-136.2-01.2.0.0.00

Итого

4

10

Изм. № подл. Подпись и дата. Измен. инв. №

Формат	Лист	Лист	Обозначение	Наименование	Кол. на исполн. 3501.2-136.2-01.2.0.00								Примечание		
					-	01	02	03	04	05	06	07			
			3501.2-136.2-01.2.0.09-01	Уголок 25x25x4 ГОСТ 8509-72* 0912-12-2 ТУ14-13023-80						4	4	4	4		1,37
Б4	10			Распорка $\ell=420$											
			3501.2-136.2-01.2.0.10	Уголок 25x25x4 ГОСТ 8509-72* 0912-12-1 ТУ14-13023-80	1	1	1	1							0,61
			-01	Уголок 25x25x4 ГОСТ 8509-72* 0912-12-2 ТУ14-13023-80					1	1	1	1			0,61
Б4	11			Распорка $\ell=280$											
			3501.2-136.2-01.2.0.11	Уголок 25x25x4 ГОСТ 8509-72* 0912-12-1 ТУ14-13023-80	1	1	1	1							0,41
			-01	Уголок 25x25x4 ГОСТ 8509-72* 0912-12-2 ТУ14-13023-80					1	1	1	1			0,41
Б4	12			Распорка $\ell=420$											
			3501.2-136.2-01.2.0.12	Уголок 40x40x5 ГОСТ 8509-72* 0912-12-1 ТУ14-13023-80	1	1	1	1							1,25
			-01	Уголок 40x40x5 ГОСТ 8509-72* 0912-12-2 ТУ14-13023-80					1	1	1	1			1,25
											3501.2-136.2-01.2.0.00			Лист	5

Копирован РБЦ

формат А4

Изм. № подл. Подпись и дата. Измен. инв. №

Формат	Лист	Лист	Обозначение	Наименование	Кол. на исполн. 3501.2-136.2-01.2.0.00								Примечание		
					-	01	02	03	04	05	06	07			
Б4	13			Распорка $\ell=280$											
			3501.2-136.2-01.2.0.13	Уголок 40x40x5 ГОСТ 8509-72* 0912-12-1 ТУ14-13023-80	1	1	1	1							0,83
			-01	Уголок 40x40x5 ГОСТ 8509-72* 0912-12-2 ТУ14-13023-80					1	1	1	1			0,83
Б4	14			Диагональ $\ell=550$											
			3501.2-136.2-01.2.0.14	Уголок 25x25x4 ГОСТ 8509-72* 0912-12-1 ТУ14-13023-80	27	27	27	27							0,80
			-01	Уголок 25x25x4 ГОСТ 8509-72* 0912-12-2 ТУ14-13023-80					27	27	27	27			0,80
Б4	15			Диагональ $\ell=470$											
			3501.2-136.2-01.2.0.15	Уголок 25x25x4 ГОСТ 8509-72* 0912-12-1 ТУ14-13023-80	1	1	1	1							0,69
			-01	Уголок 25x25x4 ГОСТ 8509-72* 0912-12-2 ТУ14-13023-80					1	1	1	1			0,69
Б4	16			Диагональ $\ell=550$											
			3501.2-136.2-01.2.0.16	Уголок 40x40x5 ГОСТ 8509-72* 0912-12-1 ТУ14-13023-80	27	27	27	27							1,63
											3501.2-136.2-01.2.0.00			Лист	5

Копирован РБЦ

формат А4

Инв. № подл. Подпись и дата Взам. инв. №

Формат Зона	Лист	Обозначение	Наименование	Кол. на исполн. 3.501.2-136.2-01.2.0.0.00							Приме- чание			
				-	01	02	03	04	05	06		07		
		3.501.2-136.2-01.2.0.0.16-01	Уголок 40x40x5 ГОСТ 8509-72 <sup>м</sup> 09Г2-12-2 ТУ14-1-3023-80						27	27	27	27		1,63
Б4	17	3.501.2-136.2-01.2.0.0.17	ДиAGONAL $\ell=470$ Уголок 40x40x5 ГОСТ 8509-72 <sup>м</sup> 09Г2-12-1 ТУ14-1-3023-80	1	1	1	1							1,40
		-01	Уголок 40x40x5 ГОСТ 8509-72 <sup>м</sup> 09Г2-12-2 ТУ14-1-3023-80						1	1	1	1		1,40
Б4	18	3.501.2-136.2-01.2.0.0.18	ДиAGONAL поперечная $\ell=740$ Уголок 25x25x4 ГОСТ 8509-72 <sup>м</sup> 09Г2-12-1 ТУ14-1-3023-80	6	6	6	6							1,08
		-01	Уголок 25x25x4 ГОСТ 8509-72 <sup>м</sup> 09Г2-12-2 ТУ14-1-3023-80						6	6	6	6		1,08
Б4	19	3.501.2-136.2-01.2.0.0.19	Лист усиления $\ell=880$ Полоса 6x60 ГОСТ 103-76 09Г2-12-1 ТУ14-1-3023-80	2	2	2	2							2,26
		-01	Полоса 6x60 ГОСТ 103-76 09Г2-12-2 ТУ14-1-3023-80						2	2	2	2		2,26
										3.501.2-136.2-01.2.0.0.00			Лист	7

Калибрвал 120

Формат А4

Инв. № подл. Подпись и дата Взам. инв. №

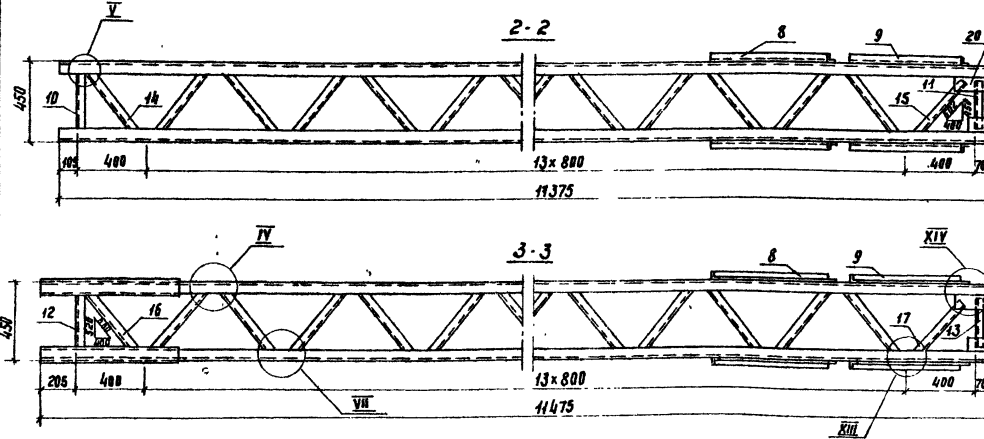
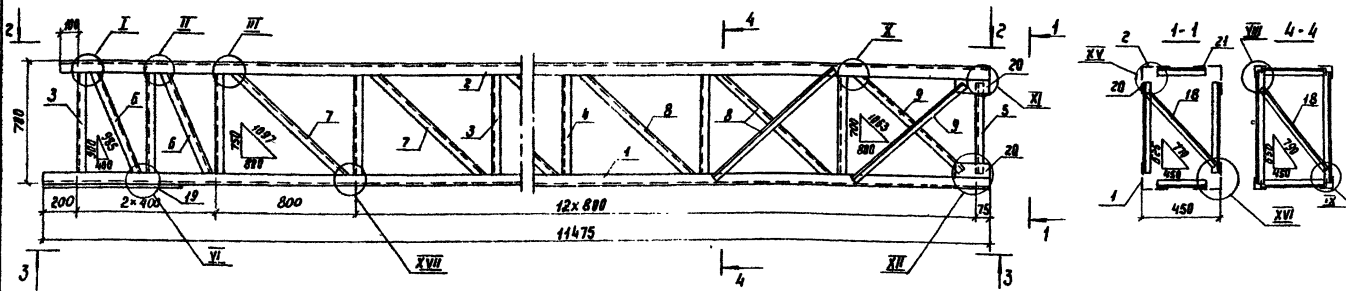
Формат Зона	Лист	Обозначение	Наименование	Кол. на исполн. 3.501.2-136.2-01.2.0.0.00							Приме- чание			
				-	01	02	03	04	05	06		07		
Б4	20	3.501.2-136.2-01.2.0.0.20	Фасонка $\ell=200$ Полоса 5x80 ГОСТ 103-76 09Г2-12-1 ТУ14-1-3023-80	6	6	6	6							0,63
		-01	Полоса 5x80 ГОСТ 103-76 09Г2-12-2 ТУ14-1-3023-80						6	6	6	6		0,63
Б4	21	3.501.2-136.2-01.2.0.0.21	Фасонка $\ell=120$ Полоса 5x80 ГОСТ 103-76 09Г2-12-1 ТУ14-1-3023-80	2	2	2	2							0,38
		-01	Полоса 5x80 ГОСТ 103-76 09Г2-12-2 ТУ14-1-3023-80						2	2	2	2		0,38
Б4	22	3.501.2-136.2-01.2.0.0.22	Шайба усиления нижнего пояса $\ell=35$ Полоса 5x30 ГОСТ 103-76 09Г2-12-1 ТУ14-1-3023-80	4	4	4	4							0,04
		-01	Полоса 5x30 ГОСТ 103-76 09Г2-12-2 ТУ14-1-3023-80						4	4	4	4		0,04

3.501.2-136.2-01.2.0.0.00

Лист 8

Калибрвал 120

Формат А4



Марка блока	Обозначение	Мощность, кН·м	Масса, кг
БКР-1	3.501.2-156.2-01.2.0.0.00	180	404,58
БКР-2	-01	140	363,80
БКР-3	-02	110	352,88
БКР-4	-03	90	343,78
БКР-5	-04	160	395,40
БКР-6	-05	150	363,80
БКР-7	-06	120	352,88
БКР-8	-07	90	343,78

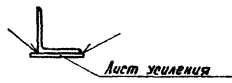
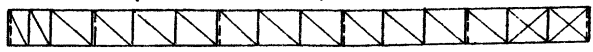


Схема расположения поперечных диагоналей

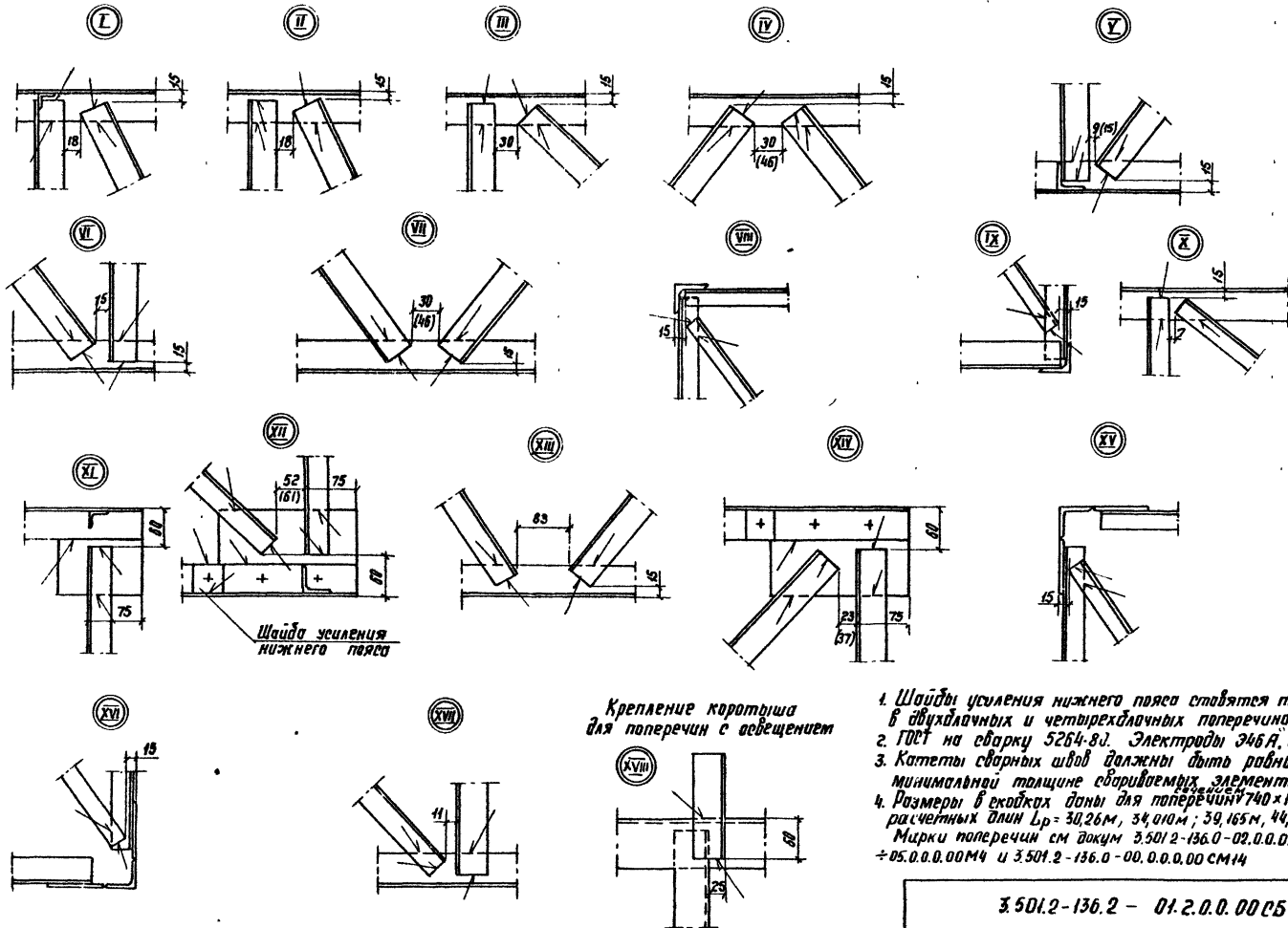


Место установки поперечных диагоналей поз.18 на схеме показано пунктиром, направление диагоналей попеременно чередуется - восходящее и нисходящее.

			3.501.2 - 156.2 - 01.2.0.0.00 СБ		
Исполн. от	Скелзнев	Корольва	Блок крайний поперечный $L_p = 22,515 м$ Сварочный чертеж		
Н. контр.	Гордеев	Сидя			
Д. спец.	Гордеев	Сидя			
Д. инж. по	Ларина	Сидя			
Сук. гр. инж.	Сидя	Сидя			
Проверч.	Спектор	Сидя	Лист 1	Листов 2	Гипропромтрансстрой
Разраб.	Корольва	Сидя			

Копировал В.В.В.

формат А3



1. Штыри усиления нижнего пояса ставятся только в обычных и четырехклучных поперечинах.
2. ГОСТ на сварку 5264-81. Электроды Э46 А, 350 А.
3. Катеты сварных швов должны быть равны минимальной толщине свариваемых элементов.
4. Размеры в осях как даны для поперечин  $740 \times 1200$  (мм) расчетных длин  $L_p = 30,26 \text{ м}; 34,01 \text{ м}; 39,165 \text{ м}; 44,165 \text{ м}$ .  
 Марки поперечин см докум 3.501.2-136.0-02.0.0.0.00 М4:  
 $\pm 05.0.0.0.00 \text{ М4}$  и  $3.501.2-136.0-00.0.0.0.00 \text{ СМ14}$

3.501.2-136.2 - 01.2.0.0.00.05

Лист  
2

Штыри усиления нижнего пояса для опорных двутавров

Инд. № подл. Подпись и дата Взам. инв. №

Формат Зона Лист	Обозначение	Наименование	Кол. на исполн. 3.501.2-136.2-02.2.0.0.00					Примечание
			01	02	03	04	05	
		<u>Документация</u>						
	3.501.2-136.2-02.2.0.0.00 СБ	Сборочный чертеж						
	3.501.2-136.2-00.0.0.0.00 ТО	Техническое описание						
		<u>Сборочные единицы</u>						
	3.501.2-136.1-02.1.1.0.00	Настил	1	1	1	1	1	83,16
		<u>Детали</u>						
БУ	1	Пояс $\rho=10275$						
		Уголок ГОСТ 8509-72* 0972-12-1 7314-1-3023-80						
	3.501.2-136.2-02.2.0.0.01	45 x 45 x 5	2	2	2			34,63

Исполн.	М. Клементьев	Инженер
Провер.	М. Гурьев	Инженер
Инж. зап.	Л. Лопина	Инженер
Провер.	С. Сидякина	Инженер
Разраб.	С. Спектор	Инженер

3.501.2-136.2-02.2.0.0.00  
 Блок крайний  
 поперечины  $\rho=30, 260$ м  
 Гипроаэрофотогеодезия  
 Стадия Р Лист 1 Листов 8  
 Формат А4

Копирован 27.07.72

Инд. № подл. Подпись и дата Взам. инв. №

Формат Зона Лист	Обозначение	Наименование	Кол. на исполн. 3.501.2-136.2-02.2.0.0.00					Примечание
			01	02	03	04	05	
		Уголок ГОСТ 8509-72* 0972-12-2 7314-1-3023-80						
	-01	45 x 45 x 5			2	2	2	34,63
БУ	2	Пояс $\rho=10275$						
		Уголок ГОСТ 8509-72* 0972-12-1 7314-1-3023-80						
	3.501.2-136.2-02.2.0.0.02	75 x 75 x 6	2					70,7
	-01	70 x 70 x 5		2				55,26
	-02	56 x 56 x 5			2			43,67
		Уголок ГОСТ 8509-72* 0972-12-2 7314-1-3023-80						
	-03	75 x 75 x 6				2		70,79
	-04	70 x 70 x 6					2	55,28
	-05	56 x 56 x 5					2	43,67
БУ	3	Стойка $\rho=1170$						
	3.501.2-136.2-02.2.0.0.03	Уголок 50x50x5 ГОСТ 8509-72* 0972-12-1 7314-1-3023-80	4	4	4			4,41

3.501.2-136.2-02.2.0.0.09



ИНВ. № подл.			подпись и дата			взял инв. №			КОЛ. НА ИСПОЛН. 3.501.2-136.2-02.2.0.0.00							примечание		
формат	зона	пол	Обозначение			Наименование			-	01	02	03	04	05				
			3.501.2-136.2-02.2.0.0.03-01			УГОЛОК 50x50x5 ГОСТ 8509-72* 09Г2-12-2 ТУ14-1-3023-80						4	4	4				4,41
БУ		4	3.501.2-136.2-02.2.0.0.04			Стойка $\rho=70$ УГОЛОК 40x40x5 ГОСТ 8509-72* 09Г2-12-1 ТУ14-1-3023-80			14	14	14							3,47
						-01 УГОЛОК 40x40x5 ГОСТ 8509-72* 09Г2-12-2 ТУ14-1-3023-80						14	14	14				3,47
БУ		5	3.501.2-136.2-02.2.0.0.05			Стойка $\rho=100$ УГОЛОК 40x40x5 ГОСТ 8509-72* 09Г2-12-1 ТУ14-1-3023-80			2	2	2							2,97
						-01 УГОЛОК 40x40x5 ГОСТ 8509-72* 09Г2-12-2 ТУ14-1-3023-80						2	2	2				2,97
БУ		6	3.501.2-136.2-02.2.0.0.06			РЯСКОС $\rho=1270$ УГОЛОК 40x40x5 ГОСТ 8509-72* 09Г2-12-1 ТУ14-1-3023-80			4	4	4							3,77
											3.501.2-136.2-02.2.0.0.00					лист 3		

КОПИРОВАЯ: Кальр-

формат А4

ИНВ. № подл.			подпись и дата			взял инв. №			КОЛ. НА ИСПОЛН. 3.501.2-136.2-02.2.0.0.00							примечание		
формат	зона	пол	Обозначение			Наименование			-	01	02	03	04	05				
						-01 УГОЛОК 40x40x5 ГОСТ 8509-72* 09Г2-12-2 ТУ14-1-3023-80						4	4	4				3,77
БУ		7	3.501.2-136.2-02.2.0.0.07			РЯСКОС $\rho=1630$ УГОЛОК 40x40x5 ГОСТ 8509-72* 09Г2-12-1 ТУ14-1-3023-80			12	12	12							4,84
						-01 УГОЛОК 40x40x5 ГОСТ 8509-72* 09Г2-12-2 ТУ14-1-3023-80						12	12	12				4,84
БУ		8	3.501.2-136.2-02.2.0.0.08			РЯСКОС $\rho=1570$ УГОЛОК 25x25x4 ГОСТ 8509-72* 09Г2-12-1 ТУ14-1-3023-80			2	2	2							2,29
						-01 УГОЛОК 25x25x4 ГОСТ 8509-72* 09Г2-12-2 ТУ14-1-3023-80						2	2	2				2,29
БУ		9	3.501.2-136.2-02.2.0.0.09			РЯСПОРКА $\rho=710$ УГОЛОК 25x25x4 ГОСТ 8509-72* 09Г2-12-1 ТУ14-1-3023-80			1	1	1							1,04
											3.501.2-136.2-02.2.0.0.00					лист		

инв. № подл.		подпись и дата		взам. инв. №		Кол. на исполн. 3.501.2-136.2-02.2.0.0.00						Примечание
архив	зона	пол.	Обозначение	Наименование	—	01	02	03	04	05		
			3.501.2-136.2-02.2.0.0.09-01	УГОЛОК 25x25x4 ГОСТ 8509-72* 09Г2-12-2ТУ14-1-3023-80				1	1	1		1,04
БВ		10	распорка Е-560									
			3.501.2-136.2-02.2.0.0.10	УГОЛОК 25x25x4 ГОСТ 8509-72* 09Г2-12-1ТУ14-1-3023-80	1	1	1					0,82
			-01	УГОЛОК 25x25x4 ГОСТ 8509-72* 09Г2-12-2ТУ14-1-3023-80				1	1	1		0,82
БВ		11	распорка Е-710									
			3.501.2-136.2-02.2.0.0.11	УГОЛОК 40x40x5 ГОСТ 8509-72* 09Г2-12-1ТУ14-1-3023-80	1	1	1					2,11
			-01	УГОЛОК 40x40x5 ГОСТ 8509-72* 09Г2-12-2ТУ14-1-3023-80				1	1	1		2,11
БВ		12	распорка Е-560									
			3.501.2-136.2-02.2.0.0.12	УГОЛОК 40x40x5 ГОСТ 8509-72* 09Г2-12-1ТУ14-1-3023-80	1	1	1					1,66
					3.501.2-136.2-02.2.0.0.00						лист 5	

копировал

формат А4

инв. № подл.		подпись и дата		взам. инв. №		Кол. на исполн. 3.501.2-136.2-02.2.0.0.00						Примечание
архив	зона	пол.	Обозначение	Наименование	—	01	02	03	04	05		
			-01	УГОЛОК 40x40x5 ГОСТ 8509-72* 09Г2-12-2ТУ14-1-3023-80				1	1	1		1,66
БВ		13	диагональ Е-900									
			3.501.2-136.2-02.2.0.0.13	УГОЛОК 32x32x4 ГОСТ 8509-72* 09Г2-12-1ТУ14-1-3023-80	15	15	15					1,72
			-01	УГОЛОК 32x32x4 ГОСТ 8509-72* 09Г2-12-2ТУ14-1-3023-80				15	15	15		1,72
БВ		14	диагональ Е-800									
			3.501.2-136.2-02.2.0.0.14	УГОЛОК 32x32x4 ГОСТ 8509-72* 09Г2-12-1ТУ14-1-3023-80	1	1	1					1,53
			-01	УГОЛОК 32x32x4 ГОСТ 8509-72* 09Г2-12-2ТУ14-1-3023-80				1	1	1		1,53
БВ		15	диагональ Е-900									
			3.501.2-136.2-02.2.0.0.15	УГОЛОК 40x40x5 ГОСТ 8509-72* 09Г2-12-1ТУ14-1-3023-80	15	15	15					2,67

3.501.2-136.2

02.2.0.0.00

инв. № подл. подпись и дата. взят. инв. №

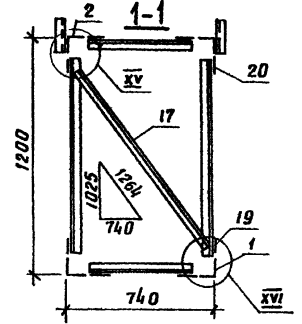
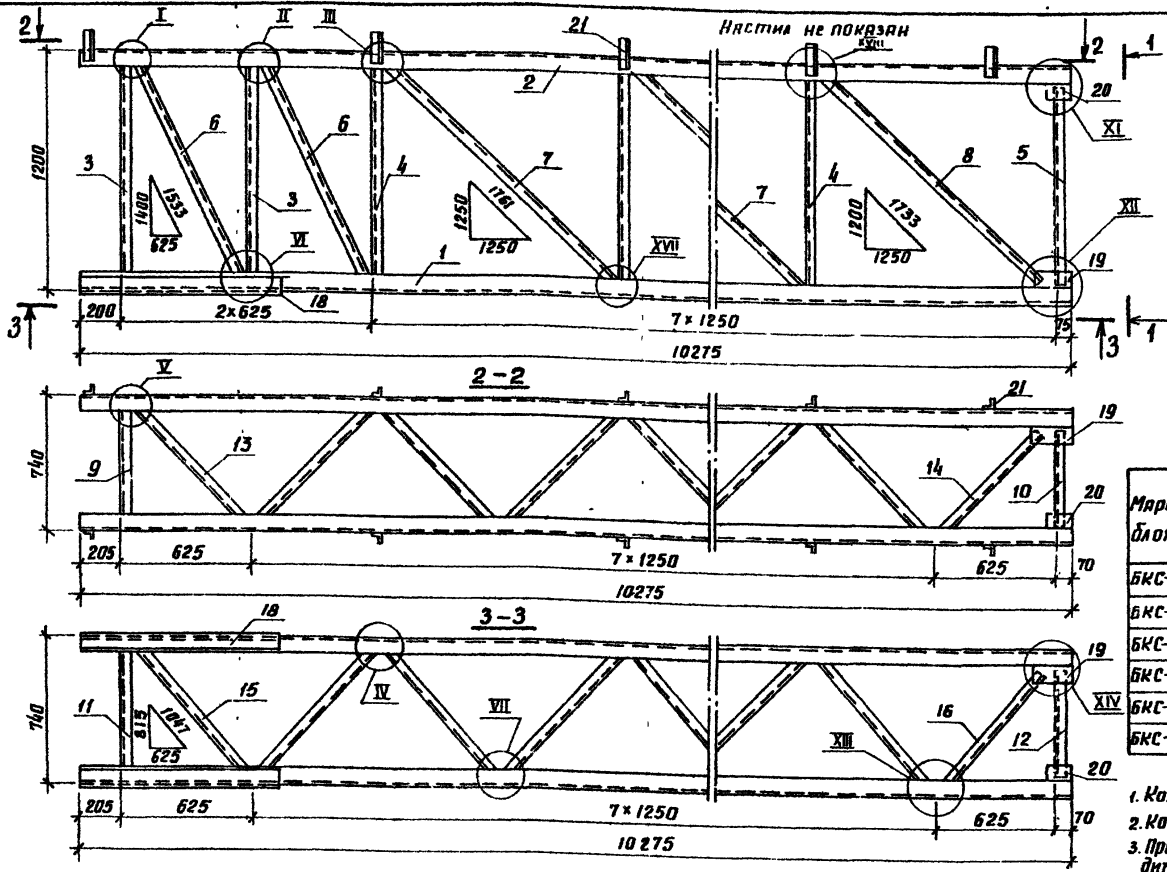
Формат зона	№з.	Обозначение	Наименование	Кол. на исполн. 3.501.2-136.2-02.2.0.0.00					Примечание	
				-	01	02	03	04		05
		3.501.2-136.2-02.2.0.0.15-01	УГОЛОК 40×40×5 ГОСТ 8509-72* 09Г2-12-2 ТУ14-1-3023-80				15	15	15	2,67
Б4	16	3.501.2-136.2-02.2.0.0.16	Диагональ E=820							
		УГОЛОК 40×40×5 ГОСТ 8509-72* 09Г2-12-1 ТУ14-1-3023-80		1	1	1				2,44
		-01 УГОЛОК 40×40×5 ГОСТ 8509-72* 09Г2-12-2 ТУ14-1-3023-80					1	1	1	2,44
Б4	17	3.501.2-136.2-02.2.0.0.17	Диагональ поперечная E=1290							
		УГОЛОК 32×32×4 ГОСТ 8509-72* 09Г2-12-1 ТУ14-1-3023-80		4	4	4				2,46
		-01 УГОЛОК 32×32×4 ГОСТ 8509-72* 09Г2-12-2 ТУ14-1-3023-80					4	4	4	2,46
Б4	18	3.501.2-136.2-02.2.0.0.18	УГОЛОК УСИЛЕНИЯ E=1000							
		УГОЛОК 45×45×5 ГОСТ 8509-72* 09Г2-12-1 ТУ14-1-3023-80		2	2	2				3,37
		-01 УГОЛОК 45×45×5 ГОСТ 8509-72* 09Г2-12-2 ТУ14-1-3023-80					2	2	2	3,37
				3.501.2 - 136.2 - 02.2.0.0.00					Итого	7

копирует №

формат А4

инв. № подл. подпись и дата. взят. инв. №

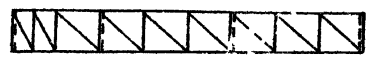
Формат зона	№з.	Обозначение	Наименование	Кол. на исполн. 3.501.2-136.2-02.2.0.0.00					Примечание	
				-	01	02	03	04		05
Б4	19	3.501.2-136.2-02.2.0.0.19	Фрагмент E=200							
		ЛОЛЕСЯ 5×80 ГОСТ 103-76 09Г2-12-1 ТУ14-1-3023-80		4	4	4				0,63
		-01 ЛОЛЕСЯ 5×80 ГОСТ 103-76 09Г2-12-2 ТУ14-1-3023-80					4	4	4	0,63
Б4	20	3.501.2-136.2-02.2.0.0.20	Фрагмент E=120							
		ЛОЛЕСЯ 5×80 ГОСТ 103-76 09Г2-12-1 ТУ14-1-3023-80		4	4	4				0,38
		-01 ЛОЛЕСЯ 5×80 ГОСТ 103-76 09Г2-12-2 ТУ14-1-3023-80					4	4	4	0,38
Б4	21	3.501.2-136.2-02.2.0.0.21	Коробки E=150							
		УГОЛОК 45×45×5 ГОСТ 8509-72* 09Г2-12-1 ТУ14-1-3023-80		18	18	18				0,51
		-01 УГОЛОК 45×45×5 ГОСТ 8509-72* 09Г2-12-2 ТУ14-1-3023-80					18	18	18	0,51
				3.501.2 - 136.2 - 02.2.0.0.00					Итого	9



Марка блока	Обозначение	Мощность, кВт	Масса, кг
БКС-9	3.501.2-136.2-02.2.0.0.00	310	533,19
БКС-10	-01	280	502,17
БКС-11	-02	250	478,95
БКС-12	-03	350	533,19
БКС-13	-04	320	502,17
БКС-14	-05	310	478,95

1. Конструкцию узлов см.-01.2.0.0.00 сб.
2. Конструкцию настила см.-02.1.1.0.00 вкл.1
3. Приварка коротышей и настила производится только в блоках поперечин с освещением.

Схема расположения поперечных диагоналей



Места установки поперечных диагоналей поз.17 на схеме показано пунктиром, направление диагоналей попеременно чередуется-восходящее и нисходящее.

Имя от	Склянев	
Имя от	Гордеев	
Г.л. спец.	Гордеев	
Имя от	Дямина	
Руководя	Сидичья	
Провер	Спектор	
Резерв	Королева	

3.501.2-136.2 - 02.2.0.0.00 СБ

блок крайний поперечини 2р-30,260м. Сборочный чертень	станд	масса	мощность
	Р	см. табл.	1:20
	лист	лист об 1	
Гипропротрансстрой			

инв.№ подл. подпись дата визм. инв. №

Формат	ЗОНА	ПОД.	Обозначение	Наименование	Кол. на исполн. 3.501.2-156.2-02.4.0.0.00							Примечание		
					-	01	02	03	04	05				
				Документация										
			3.501.2-156.2-02.4.0.0.00 СБ	сборочный чертёж										
			3.501.2-156.2-00.0.0.0.00 ТО	техническое описание										
				Сборочные единицы										
			3.501.2-156.1-02.1.1.0.00	листы	1	1	1	1	1	1				66,16
				Детали										
Б4		1		полоса $\ell=10150$										
				УГОЛОК ГОСТ 8509-72*										
				09Г2-12-17У14-1-3023-80										
			3.501.2-156.2-02.4.0.0.01	50x50x5	2									38,27
			-01	45x45x5		2	2							34,21

Исполн. Склянев  
 Исполн. Гордеев  
 Гла спец. Гордеев  
 Исполн. Ляпина  
 Рук. груп. Савицкая  
 Провер. Спектор  
 Рязард. Ковальчук

3.501.2-156.2-02.4.0.0.00  
 Блок средний  
 поперечины  $\Delta r=30,260\text{м}$   
 Гипропромтрансстрой

копировка: 4лр-

формат А4

инв.№ подл. подпись дата визм. инв. №

Формат	ЗОНА	ПОД.	Обозначение	Наименование	Кол. на исполн. 3.501.2-156.2-02.4.0.0.00							Примечание		
					-	01	02	03	04	05				
				УГОЛОК ГОСТ 8509-72*										
				09Г2-12-2ТУ14-1-3023-80										
			-02	50x50x5				2						38,27
			-03	45x45x5					2	2				34,21
Б4		2		полоса $\ell=10150$										
				УГОЛОК ГОСТ 8509-72*										
				09Г2-12-17У14-1-3023-80										
			3.501.2-156.2-02.4.0.0.02	80x80x6	2									74,70
			-01	70x70x6		2								64,86
			-02	63x63x5			2							48,82
				УГОЛОК ГОСТ 8509-72*										
				09Г2-12-2ТУ14-1-3023-80										
			-03	80x80x6				2						74,70
			-04	70x70x6					2					64,86
				63x63x5						2				48,82
Б4		3		стойка $\ell=1170$										
			3.501.2-156.2-02.4.0.0.03	40x40x5 ГОСТ 8509-72*										
				09Г2-12-17У14-1-3023-80	14	14	14							3,47

3.501.2-156.2-02.4.0.0.00

инв. № подл. Подпись и дата Взам. инв. №

Формат	Зона	Поз.	Обозначение	Наименование	Кол. на исполн. 3.501.2-136.2-02.4.0.0.00					Примечание	
					-	01	02	03	04		05
			3.501.2-136.2-02.4.0.0.0.3-01	УГОЛОК 40x40x5 ГОСТ 8509-72* 09Г2-12-2 ТУ14-1-3023-80				14	14	14	3,47
Б4		4		Стойка Р=1000							
			3.501.2-136.2-02.4.0.0.0.4	УГОЛОК 40x40x5 ГОСТ 8509-72* 09Г2-12-1 ТУ14-1-3023-80	4	4	4				2,97
			-01	УГОЛОК 40x40x5 ГОСТ 8509-72* 09Г2-12-2 ТУ14-1-3023-80				4	4	4	2,97
Б4		5		Ряскок Р=1630							
			3.501.2-136.2-02.4.0.0.05	УГОЛОК 25x25x4 ГОСТ 8509-72* 09Г2-12-1 ТУ14-1-3023-80	20	20	20				2,38
			-01	УГОЛОК 25x25x4 ГОСТ 8509-72* 09Г2-12-2 ТУ14-1-3023-80				20	20	20	2,38
Б4		6		Ряскок Р=1570							
			3.501.2-136.2-02.4.0.0.06	УГОЛОК 25x25x4 ГОСТ 8509-72* 09Г2-12-1 ТУ14-1-3023-80	4	4	4				2,29
			-01	УГОЛОК 25x25x4 ГОСТ 8509-72* 09Г2-12-2 ТУ14-1-3023-80				4	4	4	2,29
					3.501.2-136.2-02.4.0.0.00					ИНСТ 3	

копирован: *Абу*

формат А4

инв. № подл. Подпись и дата Взам. инв. №

Формат	Зона	Поз.	Обозначение	Наименование	Кол. на исполн. 3.501.2-136.2-02.4.0.0.00					Примечание	
					-	01	02	03	04		05
Б4		7		Ряспорка Р=560							
			3.501.2-136.2-02.4.0.0.07	УГОЛОК 25x25x4 ГОСТ 8509-72* 09Г2-12-1 ТУ14-1-3023-80	2	2	2				0,82
			-01	УГОЛОК 25x25x4 ГОСТ 8509-72* 09Г2-12-2 ТУ14-1-3023-80				2	2	2	0,82
Б4		8		Ряспорка Р=560							
			3.501.2-136.2-02.4.0.0.08	УГОЛОК 40x40x5 ГОСТ 8509-72* 09Г2-12-1 ТУ14-1-3023-80	2	2	2				1,66
			-01	УГОЛОК 40x40x5 ГОСТ 8509-72* 09Г2-12-2 ТУ14-1-3023-80				2	2	2	1,66
Б4		9		Диагональ Р=900							
			3.501.2-136.2-02.4.0.0.09	УГОЛОК 32x32x4 ГОСТ 8509-72* 09Г2-12-1 ТУ14-1-3023-80	14	14	14				1,72
			-01	УГОЛОК 32x32x4 ГОСТ 8509-72* 09Г2-12-2 ТУ14-1-3023-80				14	14	14	1,72
Б4		10		Диагональ Р=800							
			3.501.2-136.2-02.4.0.0.10	УГОЛОК 32x32x4 ГОСТ 8509-72* 09Г2-12-1 ТУ14-1-3023-80	2	2	2				1,53

3.501.2-136.2-02.4.0.0.00

ИНСТ  
4

инв. н подл. подпись и дата взаим. инв. №

формат	зона	поз.	Обозначение	Наименование	Кол. на исполн. 3.501.2-136.2-02.4.0.0.00					примечание	
					-	01	02	03	04		05
			3.501.2-136.2-02.4.0.0.10-01	УГОЛОК 32x32x4 ГОСТ 8509-72*							
				09Г2-12-2 ТУ14-1-3023-80				2	2	2	1,53
Б4		11	3.501.2-136.2-02.4.0.0.11	Диагональ R=900							
				УГОЛОК 40x40x5 ГОСТ 8509-72*							
				09Г2-12-1 ТУ14-1-3023-80	14	14	14				2,67
			-01	УГОЛОК 40x40x5 ГОСТ 8509-72*							
				09Г2-12-2 ТУ14-1-3023-80				14	14	14	2,67
Б4		12	3.501.2-136.2-02.4.0.0.12	Диагональ R=820							
				УГОЛОК 40x40x5 ГОСТ 8509-72*							
				09Г2-12-1 ТУ14-1-3023-80	2	2	2				2,44
			-01	УГОЛОК 40x40x5 ГОСТ 8509-72*							
				09Г2-12-2 ТУ14-1-3023-80				2	2	2	2,44
Б4		13	3.501.2-136.2-02.4.0.0.13	Диагональ поперечная R=1290							
				УГОЛОК 32x32x4 ГОСТ 8509-72*							
				09Г2-12-1 ТУ14-1-3023-80	4	4	4				2,46
			-01	УГОЛОК 32x32x4 ГОСТ 8509-72*							
				09Г2-12-2 ТУ14-1-3023-80				4	4	4	2,46
					3.501.2-136.2-02.4.0.0.00					АМЕТ	
										5	

копирован: Лер-

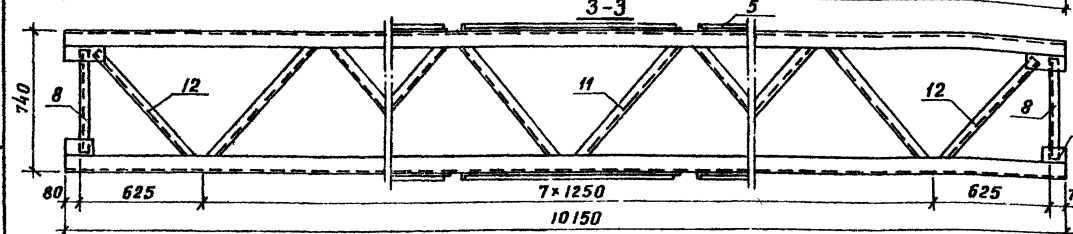
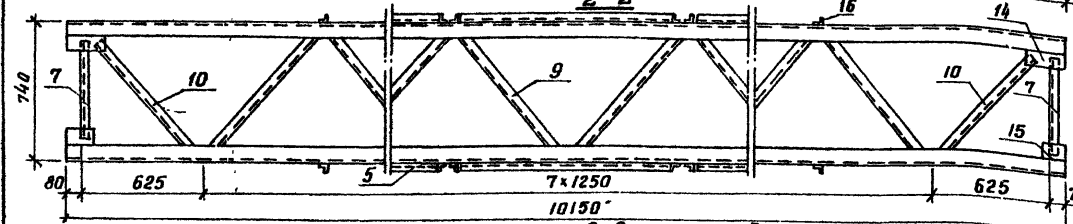
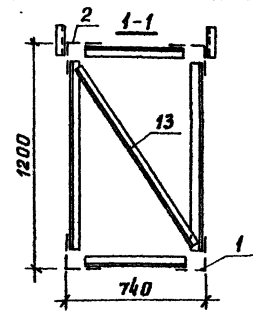
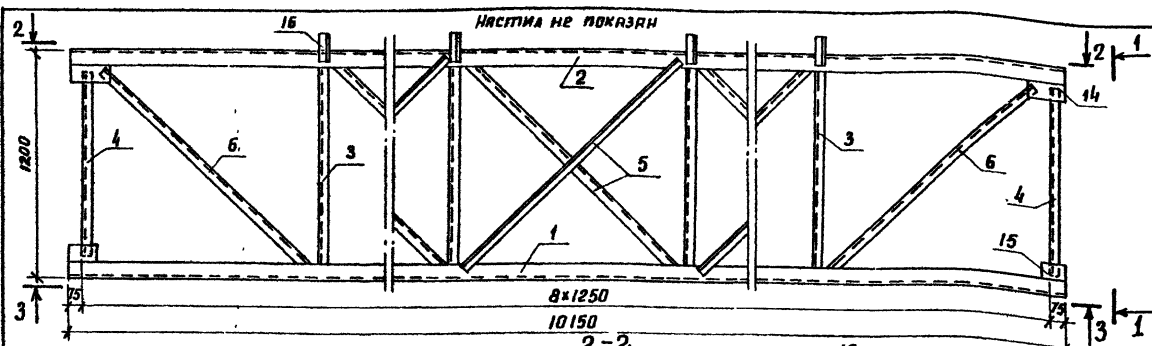
формат 14

инв. н подл. подпись и дата взаим. инв. №

формат	зона	поз.	Обозначение	Наименование	Кол. на исполн. 3.501.2-136.2-02.4.0.0.00					примечание	
					-	01	02	03	04		05
Б4		14	3.501.2-136.2-02.4.0.0.14	Фасонка R=200							
				ПОЛОСА 5x80 ГОСТ 103-76							
				09Г2-12-1 ТУ14-1-3023-80	8	8	8				0,63
			-01	ПОЛОСА 5x80 ГОСТ 103-76							
				09Г2-12-2 ТУ14-1-3023-80				8	8	8	0,63
Б4		15	3.501.2-136.2-02.4.0.0.15	Фасонка R=120							
				ПОЛОСА 5x80 ГОСТ 103-76							
				09Г2-12-1 ТУ14-1-3023-80	8	8	8				0,38
			-01	ПОЛОСА 5x80 ГОСТ 103-76							
				09Г2-12-2 ТУ14-1-3023-80				8	8	8	0,38
Б4		16	3.501.2-136.2-02.4.0.0.16	Коробкиш R=150							
				УГОЛОК 45x45x5 ГОСТ 8509-72*							
				09Г2-12-1 ТУ14-1-3023-80	14	14	14				0,51
			-01	УГОЛОК 45x45x5 ГОСТ 8509-72*							
				09Г2-12-2 ТУ14-1-3023-80				14	14	14	0,51
					3.501.2-136.2-02.4.0.0.00					АМЕТ	
										6	

копирован: Лер-

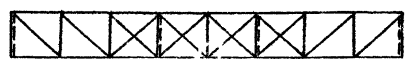
формат 14



Марка блока	Обозначение	Мощность, кВт	Масса, кг
БСС-1	3.501.2-136.2-02.4.0.00	310	508,74
БСС-2	-01	280	480,94
БСС-3	-02	250	448,86
БСС-4	-03	350	508,74
БСС-5	-04	320	480,94
БСС-6	-05	310	448,86

1. Конструкция узлов см-01.2.0.00 сб.
2. Конструкция настилов см-02.1.0.00 вып 1
3. Приварка коротышей и настилы производится только в блоках поперечин с освещением.

Схема расположения поперечных диагоналей



Место установки поперечных диагоналей поз.13 на схеме показано пунктиром; направление диагоналей попеременно чередуется-восходящее и нисходящее.

Исполнитель	Селезнев	<i>[Signature]</i>
Н.контр.	Гордеев	<i>[Signature]</i>
Т.а. спец.	Гордеев	<i>[Signature]</i>
Т.а. инж.пр.	Лягина	<i>[Signature]</i>
Руч.зр.пр.	Славичья	<i>[Signature]</i>
Провер.	Елехтор	<i>[Signature]</i>
Разреш.	Королева	<i>[Signature]</i>

3.501.2-136.2-02.4.0.00 сб

Блок средний поперечин Тр-30,260М Сборочный чертёж

Лист	Масштаб	
	р	с/м
лист	масштаб	1:20
лист	листов	1

Гипропротрансстрой

Исполнитель: Селезнев



инв.№ подл. подпись и дата взрм.инв.№

форма	зона	поз.	Обозначение	Наименование	Кол. на исполн. 3.501.2-136.2-03.2.0.0.00								примечание	
					-	01	02	03	04	05	06	07		
				<u>Документация</u>										
			3.501.2-136.2-03.2.0.0.0056	сборочный чертёж										
			3.501.2-136.2-0.0.0.0.0070	техническое описание										
				<u>Сборочные единицы</u>										
			3.501.2-136.1-02.1.0.0.0-01	нястил	1	1	1	1	1	1	1	1	1	74,43
				<u>Детали</u>										
Б4	1			полс Р=11525										
				УГОЛОК ГОСТ 8509-72* 09Г2-12-1Т914-1-3023-80										
			3.501.2-136.2-03.2.0.0.01	56x56x5	2									48,98
			-01	50x50x5		2								43,45
			-02	45x45x5			2	2						38,84
<p>Нач. отд. Склезинов <i>Ск</i></p> <p>И.контр. Гордеев <i>Г</i></p> <p>Т. спец. Гордеев <i>Г</i></p> <p>Т. инж. Ляпина <i>Л</i></p> <p>Рук. гр. Сядицкая <i>С</i></p> <p>Провер. Спектор <i>С</i></p> <p>Разреш. Ковальчук <i>К</i></p>					3.501.2-136.2-03.2.0.0.00								<p>Блок крайний поперечины <math>\Delta p=34,010M</math></p> <p>стадия Р лист 1 листов 8</p> <p>Гипропротмгрянстрой</p> <p>копировка - Делр</p> <p>формат А4</p>	

инв.№ подл. подпись и дата взрм.инв.№

форма	зона	поз.	Обозначение	Наименование	Кол. на исполн. 3.501.2-136.2-03.2.0.0.00								примечание	
					-	01	02	03	04	05	06	07		
				УГОЛОК ГОСТ 8509-72* 09Г2-12-2Т914-1-3023-80										
			-03	50x50x5					2					43,45
			-04	45x45x5						2	2	2		38,84
Б4	2			полс Р=11525										
				УГОЛОК ГОСТ 8509-72* 09Г2-12-1Т914-1-3023-80										
			3.501.2-136.2-03.2.0.0.02	80x80x7	2									98,08
			-01	75x75x7		2								91,74
			-02	70x70x6			2							73,64
			-03	63x63x5				2						55,44
				УГОЛОК ГОСТ 8509-72* 09Г2-12-2Т914-1-3023-80										
			-04	80x80x6					2	2				84,82
			-05	70x70x6							2			73,64
			-06	63x63x5								2		55,44
Б4	3			стойка Р=1170										
			3.501.2-136.2-03.2.0.0.03	УГОЛОК 50x50x5 ГОСТ 8509-72* 09Г2-12-1Т914-1-3023-80	4	4	4	4						4,41

инв.№ подл. подпись и дата взят.инв.№

форма загл	поз.	Обозначение	Наименование	Кол. на исполн. 3.501.2-136.2-03.2.0.0.00								Приме- чание	
				—	01	02	03	04	05	06	07		
		3.501.2-136.2-03.2.0.0.03-01	УГОЛОК 50x50x5 ГОСТ 8509-72* 09Г2-12-2 ТУ14-1-3023-80					4	4	4	4		4,41
Б4	4		стойка $\rho=1170$ ГОСТ 8509-72* 09Г2-12-1 ТУ14-1-3023-80										
		3.501.2-136.2-03.2.0.0.04	45x45x5	16									3,94
		-01	40x40x5		16	16	16						3,47
			УГОЛОК ГОСТ 8509-72* 09Г2-12-2 ТУ14-1-3023-80										
		-02	45x45x5					16					3,94
		-03	40x40x5						16	16	16		3,47
Б4	5		стойка $\rho=1000$ ГОСТ 8509-72* 09Г2-12-1 ТУ14-1-3023-80										
		3.501.2-136.2-03.2.0.0.05	45x45x5	2									3,37
		-01	40x40x5		2	2	2						2,97
			УГОЛОК ГОСТ 8509-72* 09Г2-12-2 ТУ14-1-3023-80										
		-02	45x45x5					2					3,37
				3.501.2-136.2-03.2.0.0.00								Итого 3	

копирован: 4/4

формат А4

инв.№ подл. подпись и дата взят.инв.№

форма загл	поз.	Обозначение	Наименование	Кол. на исполн. 3.501.2-136.2-03.2.0.0.00								Приме- чание	
				—	01	02	03	04	05	06	07		
		-03	40x40x5						2	2	2		2,97
Б4	6		ряскос $\rho=1270$										
		3.501.2-136.2-03.2.0.0.06	УГОЛОК 40x40x5 ГОСТ 8509-72* 09Г2-12-1 ТУ14-1-3023-80	4	4	4	4						3,77
		-01	УГОЛОК 40x40x5 ГОСТ 8509-72* 09Г2-12-2 ТУ14-1-3023-80					4	4	4	4		3,77
Б4	7		ряскос $\rho=1630$										
		3.501.2-136.2-03.2.0.0.07	УГОЛОК 40x40x5 ГОСТ 8509-72* 09Г2-12-1 ТУ14-1-3023-80	12	12	12	12						4,84
		-01	УГОЛОК 40x40x5 ГОСТ 8509-72* 09Г2-12-2 ТУ14-1-3023-80					12	12	12	12		4,84
Б4	8		ряскос $\rho=1630$										
		3.501.2-136.2-03.2.0.0.08	УГОЛОК 25x25x4 ГОСТ 8509-72* 09Г2-12-1 ТУ14-1-3023-80	2	2	2	2						2,38
		-01	УГОЛОК 25x25x4 ГОСТ 8509-72* 09Г2-12-2 ТУ14-1-3023-80					2	2	2	2		2,38
Б4	9		ряскос $\rho=1570$										
		3.501.2-136.2-03.2.0.0.09	УГОЛОК 25x25x4 ГОСТ 8509-72* 09Г2-12-1 ТУ14-1-3023-80	2	2	2	2						2,29
				3.501.2-136.2-03.2.0.0.00								Итого 6	

копирован: 4/4

формат А4

ИНВ. № подл. подпись и дата. Взят инв. №

Формат Зона	№	Обозначение	Наименование	Кол. на исполн. 3.501.2-136.2-03.2.0.0.00							Примечание		
				—	01	02	03	04	05	06		07	
		3.501.2-136.2-03.2.0.0.09-01	УГОЛОК 25x25x4 ГОСТ 8509-72* 09Г2-12-2 ТУ14-1-3023-80					2	2	2	2		2,29
Б4	10		распорка ℓ=710										
		3.501.2-136.2-03.2.0.0.10	УГОЛОК 25x25x4 ГОСТ 8509-72* 09Г2-12-1 ТУ14-1-3023-80	1	1	1	1						1,04
		-01	УГОЛОК 25x25x4 ГОСТ 8509-72* 09Г2-12-2 ТУ14-1-3023-80					1	1	1	1		1,04
Б4	11		распорка ℓ=560										
		3.501.2-136.2-03.2.0.0.11	УГОЛОК 25x25x4 ГОСТ 8509-72* 09Г2-12-1 ТУ14-1-3023-80	1	1	1	1						0,82
		-01	УГОЛОК 25x25x4 ГОСТ 8509-72* 09Г2-12-2 ТУ14-1-3023-80					1	1	1	1		0,82
Б4	12		распорка ℓ=710										
		3.501.2-136.2-03.2.0.0.12	УГОЛОК 40x40x5 ГОСТ 8509-72* 09Г2-12-1 ТУ14-1-3023-80	1	1	1	1						2,11
		-01	УГОЛОК 40x40x5 ГОСТ 8509-72* 09Г2-12-2 ТУ14-1-3023-80					1	1	1	1		2,11
										3.501.2-136.2-03.2.0.0.00		ЛМСТ	5

копировала: 2409-

ФОРМАТ А4

ИНВ. № подл. подпись и дата. Взят инв. №

Формат Зона	№	Обозначение	Наименование	Кол. на исполн. 3.501.2-136.2-03.2.0.0.00							Примечание		
				—	01	02	03	04	05	06		07	
Б4	13		распорка ℓ=560										
		3.501.2-136.2-03.2.0.0.13	УГОЛОК 40x40x5 ГОСТ 8509-72* 09Г2-12-1 ТУ14-1-3023-80	1	1	1	1						1,66
		-01	УГОЛОК 40x40x5 ГОСТ 8509-72* 09Г2-12-2 ТУ14-1-3023-80					1	1	1	1		1,66
Б4	14		диагональ ℓ=900										
		3.501.2-136.2-03.2.0.0.14	УГОЛОК 32x32x4 ГОСТ 8509-72* 09Г2-12-1 ТУ14-1-3023-80	17	17	17	17						1,72
		-01	УГОЛОК 32x32x4 ГОСТ 8509-72* 09Г2-12-2 ТУ14-1-3023-80					17	17	17	17		1,72
Б4	15		диагональ ℓ=800										
		3.501.2-136.2-03.2.0.0.15	УГОЛОК 32x32x4 ГОСТ 8509-72* 09Г2-12-1 ТУ14-1-3023-80	1	1	1	1						1,53
		-01	УГОЛОК 32x32x4 ГОСТ 8509-72* 09Г2-12-2 ТУ14-1-3023-80					1	1	1	1		1,53
Б4	16		диагональ ℓ=900										
		3.501.2-136.2-03.2.0.0.16	УГОЛОК 40x40x5 ГОСТ 8509-72* 09Г2-12-1 ТУ14-1-3023-80	17	17	17	17						2,67

3.501.2-136.2-03.2.0.0.00

ЛМСТ  
5

инв. № подл. подпись и дата взят. инв. №

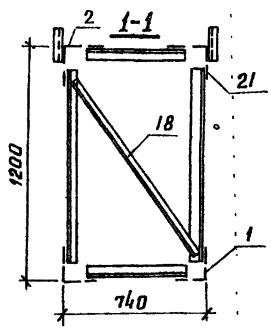
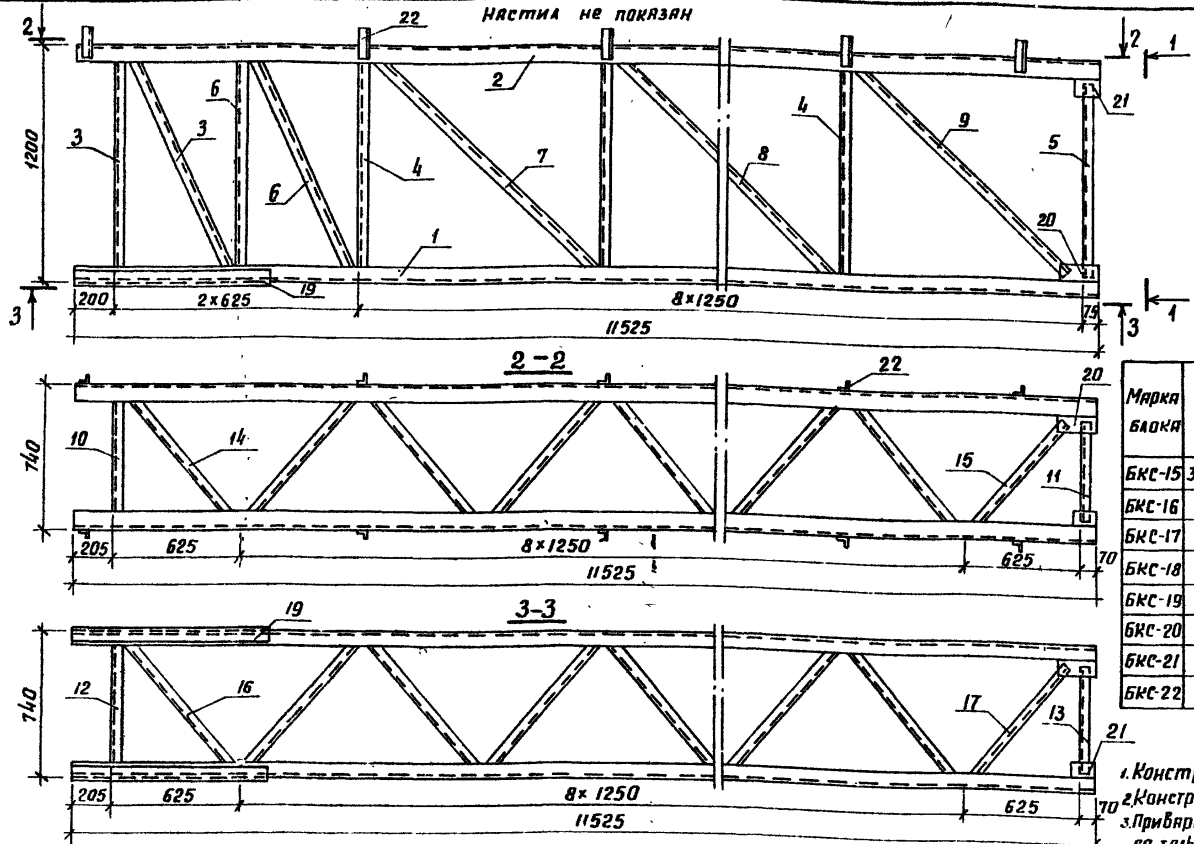
Формат	Зона	Поз.	Обозначение	Наименование	Кол. на исполн. 3.501.2-136.2-03.2.0.0.00							Примечание		
					—	01	02	03	04	05	06		07	
			3.501.2-136.2-03.2.0.0.16-01	УГОЛОК 40x40x5 ГОСТ 8509-72* 09Г2-12-2ТУ14-1-3023-80					17	17	17	17		2,67
Б4		17	3.501.2-136.2-03.2.0.0.17	ДИАГОНАЛЬ R=820 УГОЛОК 40x40x5 ГОСТ 8509-72* 09Г2-12-1 ТУ14-1-3023-80	1	1	1	1						2,44
			-01	УГОЛОК 40x40x5 ГОСТ 8509-72* 09Г2-12-2 ТУ14-1-3023-80					1	1	1	1		2,44
Б4		18	3.501.2-136.2-03.2.0.0.18	ДИАГОНАЛЬ ПОПЕРЕЧНАЯ R=1290 УГОЛОК 32x32x4 ГОСТ 8509-72* 09Г2-12-1 ТУ14-1-3023-80	5	5	5	5						2,46
			-01	УГОЛОК 32x32x4 ГОСТ 8509-72* 09Г2-12-2 ТУ14-1-3023-80					5	5	5	5		2,46
Б4		19	3.501.2-136.2-03.2.0.0.19	УГОЛОК УСИЛЕНИЯ R=1000 ГОСТ 8509-72* 09Г2-12-1 ТУ14-1-3023-80	2									4,25
			-01	50x50x5		2								3,77
			-02	45x45x5			2	2						3,37
										3.501.2-136.2-03.2.0.0.00			ИТОГ	7

копирован: ЛА/Г-

формат А4

инв. № подл. подпись и дата взят. инв. №

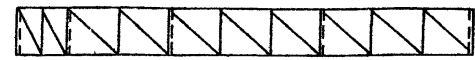
Формат	Зона	Поз.	Обозначение	Наименование	Кол. на исполн. 3.501.2-136.2-03.2.0.0.00							Примечание		
					—	01	02	03	04	05	06		07	
			-03	УГОЛОК 50x50x5 ГОСТ 8509-72* 09Г2-12-2 ТУ14-1-3023-80					2					3,77
			-04	45x45x5						2	2	2		3,37
Б4		20	3.501.2-136.2-03.2.0.0.20	ФЯСОНКА R=200 ПОЛОСА 5x80 ГОСТ 103-76 09Г2-12-1 ТУ14-1-3023-80	4	4	4	4						0,63
			-01	ПОЛОСА 5x80 ГОСТ 103-76 09Г2-12-2 ТУ14-1-3023-80					4	4	4	4		0,63
Б4		21	3.501.2-136.2-03.2.0.0.21	ФЯСОНКА R=120 ПОЛОСА 5x80 ГОСТ 103-76 09Г2-12-1 ТУ14-1-3023-80	4	4	4	4						0,38
			-01	ПОЛОСА 5x80 ГОСТ 103-76 09Г2-12-2 ТУ14-1-3023-80					4	4	4	4		0,39
Б4		22	3.501.2-136.2-03.2.0.0.22	КОРОВАШ R=150 УГОЛОК 45x45x5 ГОСТ 8509-72* 09Г2-12-1 ТУ14-1-3023-80	20	20	20	20						0,51
			-01	УГОЛОК 45x45x5 ГОСТ 8509-72* 09Г2-12-2 ТУ14-1-3023-80					20	20	20	20		0,51



Марка блока	Обозначение	Мощ. настб. кНМ	Масса кг
БКС-15	3.501.2-136.2-03.2.0.0.00	390	657,74
БКС-16	-01	350	624,72
БКС-17	-02	310	578,50
БКС-18	-03	270	542,10
БКС-19	-04	400	619,20
БКС-20	-05	350	600,86
БКС-21	-06	320	578,50
БКС-22	-07	310	542,10

1. Конструкцию узлов см.-01.г.0.00 с 6  
 2. Конструкцию ниястия см.-02.г.1.0.00 вып.1.  
 3. Приварка коротышей и ниястия производится только в блоках поперечни с освещением.

Схема расположения поперечных диагоналей



Места установки поперечных диагоналей поз.18 на схеме показано пунктиром, направление диагоналей попеременно чередуется-восходящее и нисходящее.

Ири.отд.	Складнев	В.И.
И.контр.	Гордеев	В.И.
Гл. спец.	Гордеев	В.И.
Линия.пр.	Ляпина	В.И.
Рук.гр.	Савицкая	В.И.
Проверил	Спектор	В.И.
Взрыв.	Королева	В.И.

3.501.2-136.2-03.2.0.0.00 С6

Блок крайний поперечини 2р-34,010м. Сборочный чертмен.

СТАНДА	МАСШ	МАСШТАВ
Р	СМ. ТАБЛ	1:20
ЛИСТ	ЛИСТОВ	1
Гипропромтрансстрой		

Ири.отд. Складнев В.И. И.контр. Гордеев В.И. Гл. спец. Гордеев В.И. Линия.пр. Ляпина В.И. Рук.гр. Савицкая В.И. Проверил Спектор В.И. Взрыв. Королева В.И.

инв.№ подл. подпись и дата взят. инв.№

Формат Зона	Поз.	Обозначение	Наименование	Кол. на исполн. 3.501.2-136.2-03.4.0.0.00							Примечание
				01	02	03	04	05	06	07	
			<u>Документация</u>								
		3.501.2-136.2-03.4.0.0.0005Б	сборочный чертёж								
		3.501.2-136.2-00.0.0.0.0000	техническое описание								
			<u>Сборочные единицы</u>								
		3.501.2-136.1-02.11.0.00-01	нястия	1	1	1	1	1	1	1	74,43
			<u>Детали</u>								
БЧ	1		пояс Р-11400								
			УГОЛОК ГОСТ 8509-72* 09Г2-12-1Т914-1-3023-80								
		3.501.2-136.2-03.4.00.01	63*63*5	2							54,83
		-01	56*56*5	2							48,45
				3.501.2-136.2-03.4.0.0.00							
Няч.отв. Н.Контр. Гл. спец. Гл. инстал. Рук. гр. Провер. Рязр.бв. Складнев. Гордеев Гордеев Лапина Сябицкая Спектор Ковальчук				Блок средний поперечины 2р-34,010м							8 8 8

копировка 2-р

формат А4

инв.№ подл. подпись и дата взят. инв.№

Формат Зона	Поз.	Обозначение	Наименование	Кол. на исполн. 3.501.2-136.2-03.4.0.0.00							Примечание
				01	02	03	04	05	06	07	
		-02	50*50*5		2						42,98
		-03	45*45*5			2					38,42
			УГОЛОК ГОСТ 8509-72* 09Г2-12-2Т914-1-3023-80								
		-04	56*56*5				2				48,45
		-05	50*50*5					2			42,98
		-06	45*45*5						2	2	38,42
БЧ	2		пояс Р-11400								
			УГОЛОК ГОСТ 8509-72* 09Г2-12-1Т914-1-3023-80								
		3.501.2-136.2-03.4.00.02	90*90*7	2							109,90
		-01	80*80*7		2						97,01
		-02	75*75*6			2					78,55
		-03	70*70*5				2				61,33
			УГОЛОК ГОСТ 8509-72* 09Г2-12-2Т914-1-3023-80								
		-04	80*80*7				2	2			97,01
		-05	75*75*6						2		78,55

ИМЕТ

3.501.2-136.2-03.4.0.0.00

инв. № подл. подпись и дата взм. инв. №

форма	зона	поз.	Обозначение	Наименование	Кол. на исполн. 3.501.2-136.2-03.4.0.0.00								Примечание	
					—	01	02	03	04	05	06	07		
			3.501.2-136.2-03.4.0.0.02-06	70x70x5								2		61,33
БЧ		3		Стойка $\ell=1170$										
				УГОЛОК ГОСТ 8509-72* 09Г2-12-17914-1-3023-80										
			3.501.2-136.2-03.4.0.0.03	45x45x5	16									3,94
			-01	40x40x5		16	16	16						3,47
				УГОЛОК ГОСТ 8509-72* 09Г2-12-27914-1-3023-80										
			-02	45x45x5					16					3,94
			-03	40x40x5						16	16	16		3,47
БЧ		4		Стойка $\ell=1000$										
				УГОЛОК ГОСТ 8509-72* 09Г2-12-17914-1-3023-80										
			3.501.2-136.2-03.4.0.0.04	45x45x5	4									3,97
			-01	40x40x5		4	4	4						2,97
					3.501.2-136.2-03.4.0.0.00								лист 3	

копирован: 1-02-

формат А4

инв. № подл. подпись и дата взм. инв. №

форма	зона	поз.	Обозначение	Наименование	Кол. на исполн. 3.501.2-136.2-03.4.0.0.00								Примечание	
					—	01	02	03	04	05	06	07		
				УГОЛОК ГОСТ 8509-72* 09Г2-12-27914-1-3023-80										
			-02	45x45x5					4					3,37
			-03	40x40x5						4	4	4		2,97
БЧ		5		РЯСКОС $\ell=1630$										
			3.501.2-136.2-03.4.0.0.05	УГОЛОК 25x25x4 ГОСТ 8509-72* 09Г2-12-17914-1-3023-80	20	20	20	20						2,38
			-01	УГОЛОК 25x25x4 ГОСТ 8509-72* 09Г2-12-27914-1-3023-80					20	20	20	20		2,38
БЧ		6		РЯСКОС $\ell=1570$										
			3.501.2-136.2-03.4.0.0.06	УГОЛОК 25x25x4 ГОСТ 8509-72* 09Г2-12-17914-1-3023-80	4	4	4	4						2,29
			-01	УГОЛОК 25x25x4 ГОСТ 8509-72* 09Г2-12-27914-1-3023-80					4	4	4	4		2,29

копирован: 1-02-

формат А4

ИНВ. № подл. подпись и дата. Объем инв. №

Формат ЗОНА	№З	№З	Обозначение	Наименование	Кол. на исполн. 3.501.2-136.2-03.4.0.0.00							Примечание		
					—	01	02	03	04	05	06		07	
БЧ	7			распорка Р-560										
			3.501.2-136.2-03.4.0.0.07	уголок 25×25×4 ГОСТ 8509-72*										
				09Г2-12-1 ТУ 14-1-3023-80	2	2	2	2						0,82
				-01 уголок 25×25×4 ГОСТ 8509-72*										
				09Г2-12-2 ТУ 14-1-3023-80					2	2	2	2		0,82
БЧ	8			распорка Р-560										
			3.501.2-136.2-03.4.0.0.08	уголок 40×40×5 ГОСТ 8509-72*										
				09Г2-12-1 ТУ 14-1-3023-80	2	2	2	2						1,66
				-01 уголок 40×40×5 ГОСТ 8509-72*										
				09Г2-12-2 ТУ 14-1-3023-80					2	2	2	2		1,66
БЧ	9			диагональ Р-900										
			3.501.2-136.2-03.4.0.0.09	уголок 32×32×4 ГОСТ 8509-72*										
				09Г2-12-1 ТУ 14-1-3023-80	16	16	16	16						1,72
				-01 уголок 32×32×4 ГОСТ 8509-72*										
				09Г2-12-2 ТУ 14-1-3023-80					16	16	16	16		1,72
										3.501.2-136.2-03.4.0.0.00				лист 5

копировал: Колл-

формат АЧ

ИНВ. № подл. подпись и дата. Объем инв. №

Формат ЗОНА	№З	№З	Обозначение	Наименование	Кол. на исполн. 3.501.2-136.2-03.4.0.0.00							Примечание		
					—	01	02	03	04	05	06		07	
БЧ	10			диагональ Р-800										
			3.501.2-136.2-03.4.0.0.10	уголок 32×32×4 ГОСТ 8509-72*										
				09Г2-12-1 ТУ 14-1-3023-80	2	2	2	2						1,53
				-01 уголок 32×32×4 ГОСТ 8509-72*										
				09Г2-12-2 ТУ 14-1-3023-80					2	2	2	2		1,53
БЧ	11			диагональ Р-900										
			3.501.2-136.2-03.4.0.0.11	уголок 40×40×5 ГОСТ 8509-72*										
				09Г2-12-1 ТУ 14-1-3023-80	16	16	16	16						2,67
				-01 уголок 40×40×5 ГОСТ 8509-72*										
				09Г2-12-2 ТУ 14-1-3023-80					16	16	16	16		2,67
БЧ	12			диагональ Р-820										
			3.501.2-136.2-03.4.0.0.12	уголок 40×40×5 ГОСТ 8509-72*										
				09Г2-12-1 ТУ 14-1-3023-80	2	2	2	2						2,44
				-01 уголок 40×40×5 ГОСТ 8509-72*										
				09Г2-12-2 ТУ 14-1-3023-80					2	2	2	2		2,44

3.501.2-136.2-03.4.0.0.00



Инв. № подл. Подпись и дата. Взам. инв. №

Формат листа ГОСТ	ГОСТ	Обозначение	Наименование	Кол. на исполн. 3.501.2-136.2-03.4.0.0.00								Приме- чание			
				-	01	02	03	04	05	06	07				
Б4	13	3.501.2-136.2-03.4.0.0.13	ДиAGONАль поперечная С-1290												
		-01	Уголок 32-32-4 ГОСТ 8509-72* 0912-12-1 1914-1-3023-80	4	4	4	4								2,46
		-01	Уголок 32-32-4 ГОСТ 8509-72* 0912-12-2 1914-1-3023-80					4	4	4	4				2,46
Б4	14	3.501.2-136.2-03.4.0.0.14	Фасонка С-200												
		-01	Полоса 5-80 ГОСТ 103-76 0912-12-1 1914-1-3023-80	8	8	8	8								0,63
		-01	Полоса 5-80 ГОСТ 103-76 0912-12-2 1914-1-3023-80					8	8	8	8				0,63
Б4	15	3.501.2-136.2-03.4.0.0.15	Фасонка С-120												
		-01	Полоса 5-80 ГОСТ 103-76 0912-12-1 1914-1-3023-80	8	8	8	8								0,38
		-01	Полоса 5-80 ГОСТ 103-76 0912-12-2 1914-1-3023-80					8	8	8	8				0,38
											3.501.2-136.2-03.4.0.0.00	Лист 7			

Копировал: ТМ

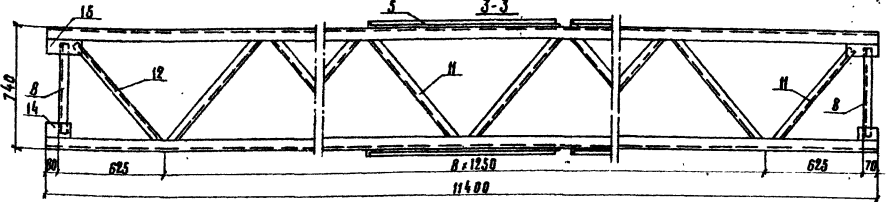
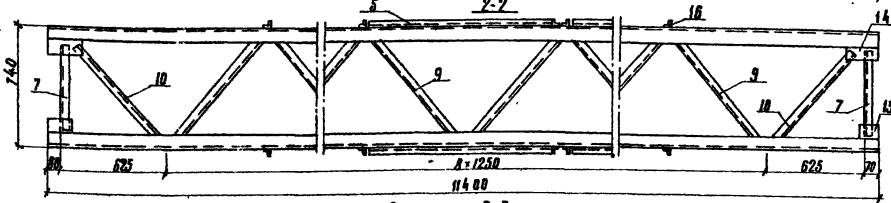
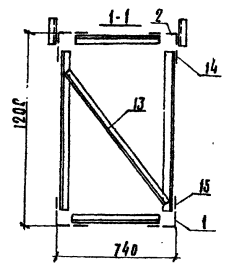
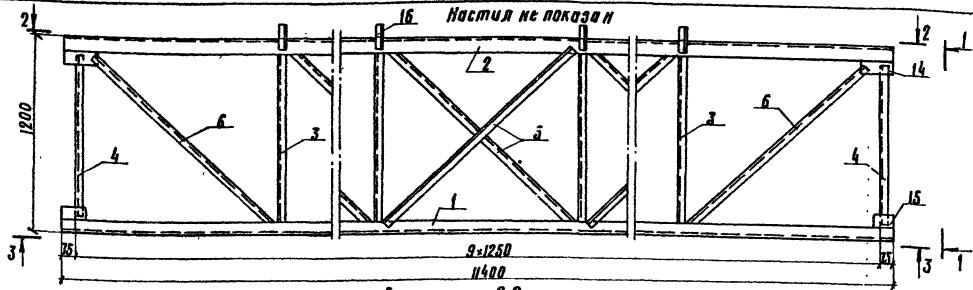
Формат А4

Инв. № подл. Подпись и дата. Взам. инв. №

Формат листа ГОСТ	ГОСТ	Обозначение	Наименование	Кол. на исполн. 3.501.2-136.2-03.4.0.0.00							Приме- чание				
				-	01	02	03	04	05	06		07			
Б4	16	3.501.2-136.2-03.4.0.0.16	Коротыш С-150												
		-01	Уголок 45-45-5 ГОСТ 8509-72* 0912-12-1 1914-1-3023-80	16	16	16	16								0,51
		-01	Уголок 45-45-5 ГОСТ 8509-72* 0912-12-2 1914-1-3023-80					16	16	16	16				0,51

3.501.2-136.2-03.4.0.0.00

Лист



Марка блока	Обозначение	Мощность, кВт	Масса, кг
БСС-7	3.504.2-136.2-03.4.0.0.00	390	646,39
БСС-8	-01	350	598,73
БСС-9	-02	310	550,87
БСС-10	-03	270	507,31
БСС-11	-04	400	607,85
БСС-12	-05	350	587,79
БСС-13	-06	320	541,75
БСС-14	-07	310	507,31

1. Приборка короткой и настиль производится только в блоках поперечин с освещением.
2. Конструкция настиль см-02.1.1.0.00 был. 1
3. Конструкция узлов см-01.2.0.0.00 СБ

Схема расположения поперечных диагоналей.



Место установки поперечных диагоналей по 13 на схеме показано пунктиром, направление диагоналей попеременно чередуется - восходящее и нисходящее.

Начальник	С.В.Сидорова	Сидорова
Инженер	С.В.Сидорова	Сидорова
Главный инженер	С.В.Сидорова	Сидорова
Инженер	С.В.Сидорова	Сидорова
Инженер	С.В.Сидорова	Сидорова
Проверил	С.В.Сидорова	Сидорова
Инженер	С.В.Сидорова	Сидорова

3.504.2-136.2-03.4.0.0.00 СБ

Блок средний поперечины 2р-34,010м Сборочный чертеж

Листов		Масштаб	
Лист	Листов	р	табл.
1	1	1:20	1

№ п. подл. Подпись и дата Взам. инв. н

Формат заглав ноз	Обозначение	Наименование	Кол. на исполн. 3.501.2-136.2-04.2.0.0.00						Примечание
			-	01	02	03	04	05	
		<u>Документация</u>							
	3.501.2-136.2-04.2.0.0.00СБ	Сборочный чертеж							
	3.501.2-136.2-00.0.0.0.00ТО	Техническое описание							
		<u>Сборочные единицы</u>							
	3.501.2-136.1-02.1.1.0.00-02	Настя	1	1	1	1	1	1	62,0
		<u>Детали</u>							
БЧ	1	Пояс Р-3650							
		Уголок ГОСТ 8509-72* 0912-12-1 ТУ14-1-3023-80							
	3.501.2-136.2-04.2.0.0.01	56 × 56 × 5	2						41,01
	-01	50 × 50 × 5		2					36,38
	-02	45 × 45 × 5			2				32,52
		Исполн. С.В. Ковальчук							
		3.501.2-136.2-04.2.0.0.00							
		Блок крайний поперечины Х <sub>р</sub> = 39,165м							
		Копирование							
		Формат А4							

№ п. подл. Подпись и дата Взам. инв. н

Формат заглав ноз	Обозначение	Наименование	Кол. на исполн. 3.501.2-136.2-04.2.0.0.00						Примечание
			-	01	02	03	04	05	
		Уголок ГОСТ 8509-72* 0912-12-2 ТУ14-1-3023-80							
	-03	50 × 50 × 5			2				36,38
	-04	45 × 45 × 5				2	2		32,52
БЧ	2	Пояс Р-3650							
		Уголок ГОСТ 8509-72* 0912-12-1 ТУ14-1-3023-80							
	3.501.2-136.2-04.2.0.0.02	90 × 90 × 7	2						93,03
	-01	80 × 80 × 7		2					82,12
	-02	70 × 70 × 5			2				51,92
		Уголок ГОСТ 8509-72* 0912-12-2 ТУ14-1-3023-80							
	-03	80 × 80 × 7			2				82,12
	-04	75 × 75 × 6				2			66,49
	-05	70 × 70 × 5					2		51,92
БЧ	3	Стальной Р-1170							
	3.501.2-136.2-04.2.0.0.03	Уголок 50×50×5 ГОСТ 8509-72* 0912-12-1 ТУ14-1-3023-80	4	4	4				4,41

3.501.2-136.2-04.2.0.0.00

Копирование Формат А4

Име. н. код. Подпись и дата. Взам. инв. н.

Формат листа	Лист	Обозначение	Наименование	Кол. на исполн. 3.501.2-136.2-04.2.0.0.00						Примечание
				—	01	02	03	04	05	
		3.501.2-136.2-04.2.0.0.03-01	Уголок 50*40*5 ГОСТ 8509-72* 0912-12-1 ТУ14-1-3023-80				4	4	4	4,41
БЧ	4	3.501.2-136.2-04.2.0.0.04	Стойка С-1170							
			Уголок 45*45*5 ГОСТ 8509-72* 0912-12-1 ТУ14-1-3023-80	14	14	14				3,94
		-01	Уголок 45*45*5 ГОСТ 8509-72* 0912-12-2 ТУ14-1-3023-80				14	14	14	3,94
БЧ	5	3.501.2-136.2-04.2.0.0.05	Стойка С-1000							
			Уголок 45*45*5 ГОСТ 8509-72* 0912-12-1 ТУ14-1-3023-80	2	2	2				3,37
		-01	Уголок 45*45*5 ГОСТ 8509-72* 0912-12-2 ТУ14-1-3023-80				2	2	2	3,37
БЧ	6	3.501.2-136.2-04.2.0.0.06	Раскос С-1270							
			Уголок 40*40*5 ГОСТ 8509-72* 0912-12-1 ТУ14-1-3023-80	6	6	6				3,77
		-01	Уголок 40*40*5 ГОСТ 8509-72* 0912-12-2 ТУ14-1-3023-80				6	6	6	3,77
3.501.2-136.2-04.2.0.0.00									Лист 3	

Копировал: ТЗ-1

формат А4

Име. н. код. Подпись и дата. Взам. инв. н.

Формат листа	Лист	Обозначение	Наименование	Кол. на исполн. 3.501.2-136.2-04.2.0.0.00						Примечание
				—	01	02	03	04	05	
БЧ	7	3.501.2-136.2-04.2.0.0.07	Раскос С-1630							
			Уголок 40*40*5 ГОСТ 8509-72* 0912-12-1 ТУ14-1-3023-80	10	10	10				4,84
		-01	Уголок 40*40*5 ГОСТ 8509-72* 0912-12-2 ТУ14-1-3023-80				10	10	10	4,84
БЧ	8	3.501.2-136.2-04.2.0.0.08	Раскос С-1570							
			Уголок 25*25*4 ГОСТ 8509-72* 0912-12-1 ТУ14-1-3023-80	2	2	2				2,29
		-01	Уголок 25*25*4 ГОСТ 8509-72* 0912-12-2 ТУ14-1-3023-80				2	2	2	2,29
БЧ	9	3.501.2-136.2-04.2.0.0.09	Распорка С-710							
			Уголок 25*25*4 ГОСТ 8509-72* 0912-12-1 ТУ14-1-3023-80	1	1	1				1,04
		-01	Уголок 25*25*4 ГОСТ 8509-72* 0912-12-2 ТУ14-1-3023-80				1	1	1	1,04
БЧ	10	3.501.2-136.2-04.2.0.0.10	Распорка С-500							
			Уголок 25*25*4 ГОСТ 8509-72* 0912-12-1 ТУ14-1-3023-80	1	1	1				0,73

3.501.2-136.2-04.2.0.0.00

Копировал: ТЗ-1

формат А4

Формат Знак лист	Лист №	Обозначение	Наименование	Код на исполн. 3.501.2-136.2-04.2.0.0.00						Примечание
				-	01	02	03	04	05	
51	11	3.501.2-136.2-04.2.0.0.01	Уголок 25*25*4 ГОСТ 8509-72* 0912-12-2 ТУ14-1-3023-80				1	1	1	0,73
			Распорка Е-710							
51	12	3.501.2-136.2-04.2.0.0.11	Уголок 40*40*5 ГОСТ 8509-72* 0912-12-1 ТУ14-1-3023-80	1	1	1				2,11
			-01 Уголок 40*40*5 ГОСТ 8509-72* 0912-12-2 ТУ14-1-3023-80				1	1	1	
51	12	3.501.2-136.2-04.2.0.0.12	Уголок 40*40*5 ГОСТ 8509-72* 0912-12-1 ТУ14-1-3023-80	1	1	1				1,66
			-01 Уголок 40*40*5 ГОСТ 8509-72* 0912-12-2 ТУ14-1-3023-80				1	1	1	
51	13	3.501.2-136.2-04.2.0.0.13	Диагональ Е-900							
			Уголок 32*32*4 ГОСТ 8509-72* 0912-12-1 ТУ14-1-3023-80	14	14	14				1,72
			-01 Уголок 32*32*4 ГОСТ 8509-72* 0912-12-2 ТУ14-1-3023-80				14	14	14	1,72

3.501.2 - 136.2-04.2.0.0.00

Лист  
5

Копирова: ТЗ

Формат Я 4

Имя, Инициал, Подпись и дата Взам.инв. №

Формат Знак лист	Лист №	Обозначение	Наименование	Код на исполн. 3.501.2-136.2-04.2.0.0.00						Примечание
				-	01	02	03	04	05	
51	14	3.501.2-136.2-04.2.0.0.14	Диагональ Е-800							
			Уголок 32*32*4 ГОСТ 8509-72* 0912-12-1 ТУ14-1-3023-80	1	1	1				1,53
			-01 Уголок 32*32*4 ГОСТ 8509-72* 0912-12-2 ТУ14-1-3023-80				1	1	1	1,53
51	15	3.501.2-136.2-04.2.0.0.15	Диагональ Е-900							
			Уголок 40*40*5 ГОСТ 8509-72* 0912-12-1 ТУ14-1-3023-80	14	14	14				2,67
			-01 Уголок 40*40*5 ГОСТ 8509-72* 0912-12-2 ТУ14-1-3023-80				14	14	14	2,67
51	16	3.501.2-136.2-04.2.0.0.16	Диагональ Е-820							
			Уголок 40*40*5 ГОСТ 8509-72* 0912-12-1 ТУ14-1-3023-80	1	1	1				2,44
			-01 Уголок 40*40*5 ГОСТ 8509-72* 0912-12-2 ТУ14-1-3023-80				1	1	1	2,44
51	17	3.501.2-136.2-04.2.0.0.17	Диагональ поперечная Е-1290							
			Уголок 32*32*4 ГОСТ 8509-72* 0912-12-1 ТУ14-1-3023-80	4	4	4				2,46

3.501.2 - 136.2-04.2.0.0.00

Лист  
5

Ив.н. подл. Подпись и дата Взам.инв.н

Формат	Зона	Поз.	Обозначение	Наименование	Кол. на исполн. 3.501.2-136.2-04.2.0.0.00										Примечание
					-	01	02	03	04	05					
			3.501.2-136.2-04.2.0.017-01	Уголок 32x32x4 ГОСТ 8509-72* 09Г2-12-2 ТУ14-1-3023-80				4	4	4					2,46
БЧ		18		Уголок усиления $\ell=1000$											
				Уголок ГОСТ 8509-72* 09Г2-12-1 ТУ14-1-3023-80											
			3.501.2-136.2-04.2.0.018	56x56x5	2										4,25
			-01	50x50x5		2									3,77
			-02	45x45x5			2								3,37
				Уголок ГОСТ 8509-72* 09Г2-12-2 ТУ14-1-3023-80											
			-03	50x50x5				2							3,77
			-04	45x45x5					2	2					3,37
БЧ		19		Фасонка $\ell=200$											
			3.501.2-136.2-04.2.0.019	Полоса 5x80 ГОСТ 103-76 09Г2-12-1 ТУ14-1-3023-80	4	4	4								0,63
			-01	Полоса 5x80 ГОСТ 103-76 09Г2-12-2 ТУ14-1-3023-80					4	4	4				0,63
					3.501.2-136.2-04.2.0.0.00										Исст 7

Копиробал АС

Формат А4

Ив.н. подл. Подпись и дата Взам.инв.н

Формат	Зона	Поз.	Обозначение	Наименование	Кол. на исполн. 3.501.2-136.2-04.2.0.0.00										Примечание
					-	01	02	03	04	05					
БЧ		20		Фасонка $\ell=120$											
			3.501.2-136.2-04.2.0.020	Полоса 5x80 ГОСТ 103-76 09Г2-12-1 ТУ14-1-3023-80	4	4	4								0,38
			-01	Полоса 5x80 ГОСТ 103-76 09Г2-12-2 ТУ14-1-3023-80					4	4	4				0,38
БЧ		21		Коротыш $\ell=150$											
			3.501.2-136.2-04.2.0.0.21	Уголок 45x45x5 ГОСТ 8509-72* 09Г2-12-1 ТУ14-1-3023-80	16	16	16								0,51
			-01	Уголок 45x45x5 ГОСТ 8509-72* 09Г2-12-2 ТУ14-1-3023-80						16	16	16			0,51
БЧ		22		Шайба усиления нижнего пояса $\ell=35$											
			3.501.2-136.2-04.2.0.0.22	Полоса 5x30 ГОСТ 103-76 09Г2-12-1 ТУ14-1-3023-80	4	4	4								0,04
			-01	Полоса 5x30 ГОСТ 103-76 09Г2-12-2 ТУ14-1-3023-80						4	4	4			0,04

3.501.2-136.2-04.2.0.0.00

Копиробал АС

Формат А4

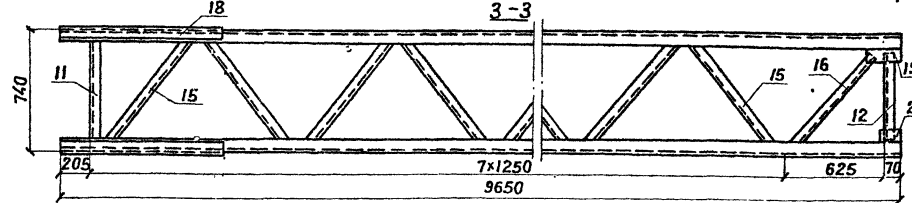
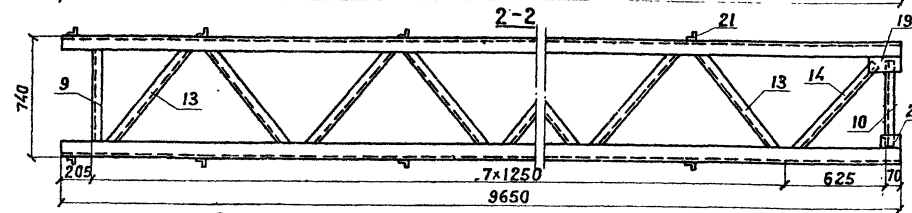
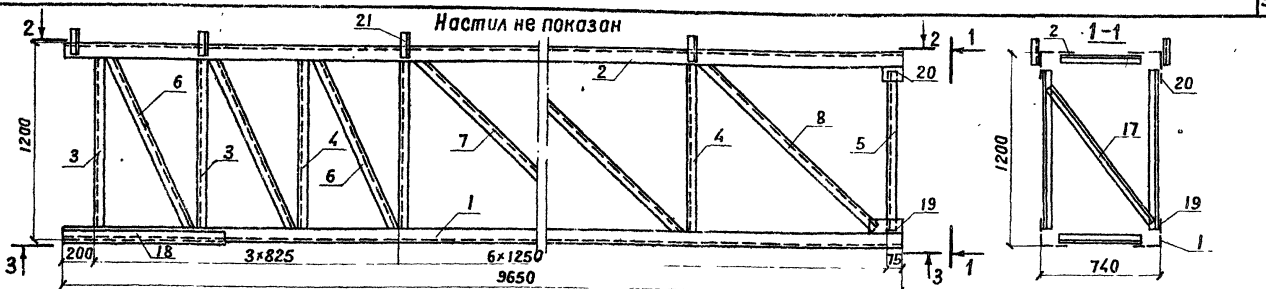


Схема расположения поперечных диагоналей



Место установки поперечных диагоналей поз. 17 на схеме показано пунктиром, направление диагоналей попеременно чередуется - восходящее и нисходящее.

Марка блока	Обозначение	Мощность, кн. м	Масса, кг
БКС-23	3.501.2-136.2-04.2.0.0.00	520	584,64
БКС-24	-01	440	552,60
БКС-25	-02	350	483,68
БКС-26	-03	500	552,60
БКС-27	-04	400	512,82
БКС-28	-05	350	483,68

1. Приборка коротышей и настила производится только в блоках поперечин с освещением.
2. Конструкцию настила см.-02.1.1.0.00 блп.1
3. Штaбы усиления нижнего пояса поз.22 на чертеже не показаны. См.-01.2.0.0.00 сб
4. Конструкцию узлов см.-01.2.0.0.00 сб

Исполн.	Склезнев
И.контр.	Гордеев
Гл. спец.	Гордеев
Главинжир	Далина
Руководит.	Савицкая
Проверил	Спектор
Разработ.	Королева

3.501.2-136.2-04.2.0.0.00 сб

Блок крайний поперечины  $L_p=39,165$ м

Сборочный чертёж

Лист	Масштаб	1:20
Лист	Листов	1

Испролпротмтрансстрой

Копировал Аурд.

Формат А3

Инв. № подл. Подпись и дата Взам. инв. №

Формат	Зона	Паз.	Обозначение	Наименование	Кол. на исполн. 3.501.2-136.2-04.4.0.0.00						Примечание																													
					—	01	02	03	04	05																														
				<u>Документация</u>																																				
			3.501.2-136.2-04.4.0.0.0005	Сборочный чертёж																																				
			3.501.2-136.2-00.0.0.0.0010	Техническое описание Сборочные единицы																																				
			3.501.2-136.1-02.1.1.0.00	Настил	1	1	1	1	1	1	66,16																													
				<u>Детали</u>																																				
БЧ	1			Пояс $\ell = 10150$																																				
				Уголок ГОСТ 8509-72* 09Г2-12-1 ТУ14-1-3023-80																																				
			3.501.2-136.2-04.4.0.0.01	70×70×6	2						64,86																													
			-01	70×70×5		2					54,61																													
			-02	56×56×5			2				43,14																													
				Уголок ГОСТ 8509-72* 09Г2-12-2 ТУ14-1-3023-80																																				
			-03	70×70×5				2			54,61																													
<table border="1" style="width: 100%;"> <tr> <td>Нач. отд.</td> <td>Складнев</td> <td></td> </tr> <tr> <td>И. контр.</td> <td>Гордеев</td> <td></td> </tr> <tr> <td>Гл. спец.</td> <td>Гордеев</td> <td></td> </tr> <tr> <td>Гл. инж. пр.</td> <td>Лапина</td> <td></td> </tr> <tr> <td>Вук. вр.</td> <td>Савицкая</td> <td></td> </tr> <tr> <td>Проверил</td> <td>Спектар</td> <td></td> </tr> <tr> <td>Разработ</td> <td>Ковальчук</td> <td></td> </tr> </table>					Нач. отд.	Складнев		И. контр.	Гордеев		Гл. спец.	Гордеев		Гл. инж. пр.	Лапина		Вук. вр.	Савицкая		Проверил	Спектар		Разработ	Ковальчук		3.501.2-136.2-04.4.0.0.00						<table border="1" style="width: 100%;"> <tr> <td>Страниц</td> <td>Лист</td> <td>Листов</td> </tr> <tr> <td>Р</td> <td>1</td> <td>6</td> </tr> </table>			Страниц	Лист	Листов	Р	1	6
Нач. отд.	Складнев																																							
И. контр.	Гордеев																																							
Гл. спец.	Гордеев																																							
Гл. инж. пр.	Лапина																																							
Вук. вр.	Савицкая																																							
Проверил	Спектар																																							
Разработ	Ковальчук																																							
Страниц	Лист	Листов																																						
Р	1	6																																						
Блок средний поперечины $Z_p = 39,165\text{м}$					Гипропромтрансстрой																																			

Копир. Киселева

Формат А4

Инв. № подл. Подпись и дата Взам. инв. №

Формат	Зона	Паз.	Обозначение	Наименование	Кол. на исполн. 3.501.2-136.2-04.4.0.0.00						Примечание
					—	01	02	03	04	05	
			-04	56×56×5					2		43,14
			-05	50×50×5						2	38,27
БЧ	2			Пояс $\ell = 10150$							
				Уголок ГОСТ 8509-72* 09Г2-12-1 ТУ14-1-3023-80							
			3.501.2-136.2-04.4.0.0.02	100×100×7	2						109,62
			-01	90×90×8		2					110,64
			-02	70×70×6			2				64,86
				Уголок ГОСТ 8509-72* 09Г2-12-2 ТУ14-1-3023-80							
			-03	100×100×7				2			109,62
			-04	75×75×7					2		80,79
			-05	70×70×6						2	64,86
БЧ	3			Стройка $\ell = 1170$							
			3.501.2-136.2-04.4.0.0.03	Уголок 45×45×5 ГОСТ 8509-72* 09Г2-12-1 ТУ14-1-3023-80	14	14	14				3,94
			-01	Уголок 45×45×5 ГОСТ 8509-72* 09Г2-12-2 ТУ14-1-3023-80				14	14	14	3,94

3.501.2-136.2-04.4.0.0.00

2



Инв. и подл. Подпись и дата Взам. инв. и

	Обозначение	Наименование	Кол. на исполн. 3.501.2-136.2-04.4.0.0.00					Примечания
			01	02	03	04	05	
Б4	4	Стойка $l=1000$						
	3.501.2-136.2-04.4.0.0.04	Угелок 45x45x5 ГОСТ8509-72* 09Г2-12-1 ТУ14-13023-80	4	4	4			3,37
	-01	Угелок 45x45x5 ГОСТ8509-72* 09Г2-12-2 ТУ14-13023-80				4	4	4
Б4	5	Раскос $l=1630$						
	3.501.2-136.2-04.4.0.0.05	Угелок 25x25x4 ГОСТ8509-72* 09Г2-12-1 ТУ14-13023-80	14	14	14			2,38
	-01	Угелок 25x25x4 ГОСТ8509-72* 09Г2-12-2 ТУ14-13023-80				14	14	14
Б4	6	Раскос $l=1570$						
	3.501.2-136.2-04.4.0.0.06	Угелок 25x25x4 ГОСТ8509-72* 09Г2-12-1 ТУ14-13023-80	6	6	6			2,29
	-01	Угелок 25x25x4 ГОСТ8509-72* 09Г2-12-2 ТУ14-13023-80				6	6	6
Б4	7	Распорка $l=590$						
	3.501.2-136.2-04.4.0.0.07	Угелок 25x25x4 ГОСТ8509-72* 09Г2-12-1 ТУ14-13023-80	2	2	2			0,73
3.501.2-136.2-04.4.0.0.00							Иост	3

Капиробал Вупд-

Формат Я4

Инв. и подл. Подпись и дата Взам. инв. и

	Обозначение	Наименование	Кол. на исполн. 3.501.2-136.2-04.4.0.0.00					Примечания
			01	02	03	04	05	
	-01	Угелок 25x25x4 ГОСТ8509-72* 09Г2-12-2 ТУ14-13023-80				2	2	2
Б4	8	Распорка $l=560$						
	3.501.2-136.2-04.4.0.0.08	Угелок 40x40x5 ГОСТ8509-72* 09Г2-12-1 ТУ14-13023-80	2	2	2			1,66
	-01	Угелок 40x40x6 ГОСТ8509-72* 09Г2-12-2 ТУ14-13023-80				2	2	2
Б4	9	Диагональ $l=900$						
	3.501.2-136.2-04.4.0.0.09	Угелок 32x32x4 ГОСТ8509-72* 09Г2-12-1 ТУ14-13023-80	14	14	14			1,72
	-01	Угелок 32x32x4 ГОСТ8509-72* 09Г2-12-2 ТУ14-13023-80				14	14	14
Б4	10	Диагональ $l=800$						
	3.501.2-136.2-04.4.0.0.10	Угелок 32x32x4 ГОСТ8509-72* 09Г2-12-1 ТУ14-13023-80	2	2	2			1,53
	-01	Угелок 32x32x4 ГОСТ8509-72* 09Г2-12-2 ТУ14-13023-80				2	2	2

3.501.2-136.2-04.4.0.0.00

Иост

4

Имя, И подл. Подпись и дата Взам. инв. №

Формат	Зона	Поз.	Обозначение	Наименование	Кол. на исполн. 3.501.2-136.2-04.4.0.0.00										Примечание			
					01	02	03	04	05									
БЧ		11	3.501.2-136.2-04.4.0.0.11	Диагональ $\ell=900$														
				Уголок 40x40x5 ГОСТ 8509-72* 09Г2-12-1 ТУ14-1-3023-80	14	14	14											2,67
				-01 Уголок 40x40x5 ГОСТ 8509-72* 09Г2-12-2 ТУ14-1-3023-80				14	14	14								2,67
БЧ		12	3.501.2-136.2-04.4.0.0.12	Диагональ $\ell=820$														
				Уголок 40x40x5 ГОСТ 8509-72* 09Г2-12-1 ТУ14-1-3023-80	2	2	2											2,44
				-01 Уголок 40x40x5 ГОСТ 8509-72* 09Г2-12-2 ТУ14-1-3023-80				2	2	2								2,44
БЧ		13	3.501.2-136.2-04.4.0.0.13	Диагональ поперечная $\ell=1290$														
				Уголок 32x32x4 ГОСТ 8509-72* 09Г2-12-1 ТУ14-1-3023-80	4	4	4											2,46
				-01 Уголок 32x32x4 ГОСТ 8509-72* 09Г2-12-2 ТУ14-1-3023-80				4	4	4								2,46
БЧ		14	3.501.2-136.2-04.4.0.0.14	Фасонка $\ell=200$														
				Полоса 5x80 ГОСТ 103-76 09Г2-12-1 ТУ14-1-3023-80	10	10	10											0,63
3.501.2-136.2-04.4.0.000															Лист			
															5			

Копировал *Альс*

Формат А4

Имя, И подл. Подпись и дата Взам. инв. №

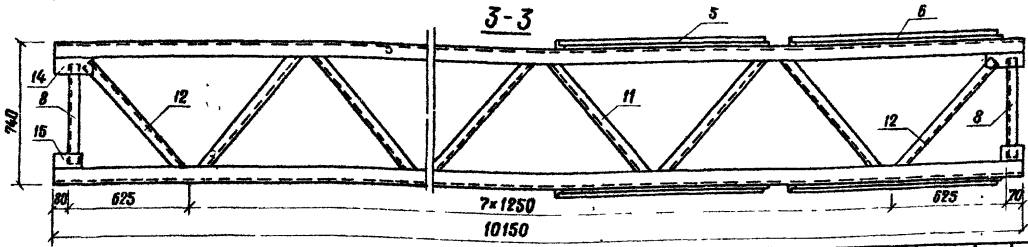
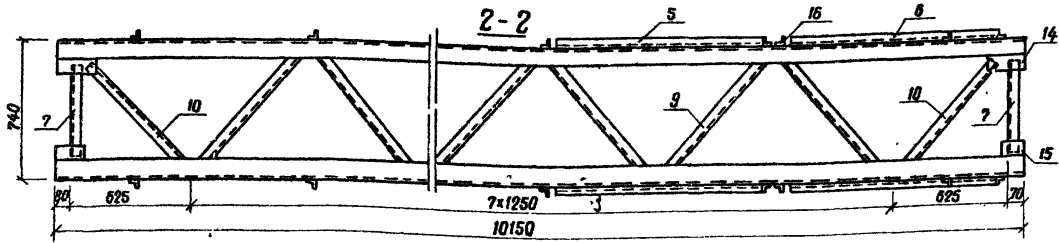
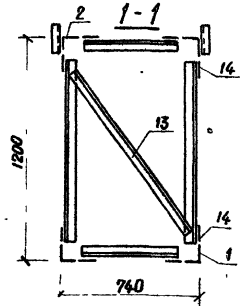
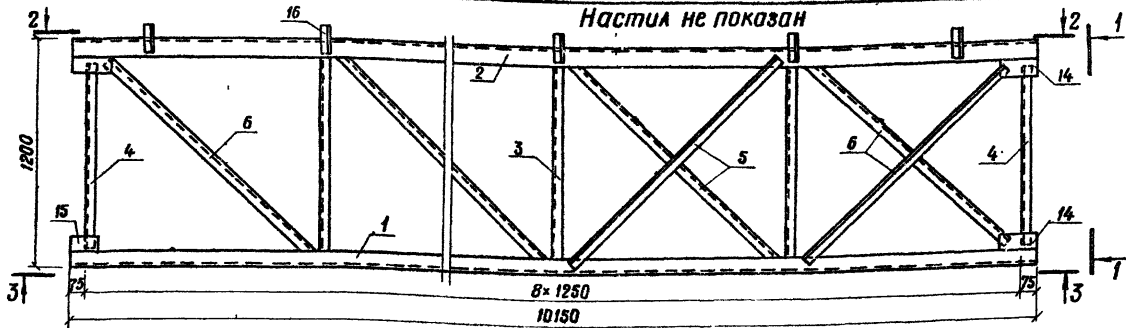
Формат	Зона	Поз.	Обозначение	Наименование	Кол. на исполн. 3.501.2-136.2-04.4.0.0.00										Примечание			
					01	02	03	04	05									
				-01 Полоса 5x80 ГОСТ 103-76 09Г2-12-2 ТУ14-1-3023-80				10	10	10								0,63
БЧ		15	3.501.2-136.2-04.4.0.0.15	Фасонка $\ell=120$														
				Полоса 5x80 ГОСТ 103-76 09Г2-12-1 ТУ14-1-3023-80	6	6	6											0,38
				-01 Полоса 5x80 ГОСТ 103-76 09Г2-12-2 ТУ14-1-3023-80				6	6	6								0,38
БЧ		16	3.501.2-136.2-04.4.0.0.16	Коротыш $\ell=150$														
				Уголок 45x45x5 ГОСТ 8509-72* 09Г2-12-1 ТУ14-1-3023-80	18	18	18											0,51
				-01 Уголок 45x45x5 ГОСТ 8509-72* 09Г2-12-2 ТУ14-1-3023-80				18	18	18								0,51
БЧ		17	3.501.2-136.2-04.4.0.0.17	Шайба усиления нижнего пояса $\ell=45$														
				Полоса 5x30 ГОСТ 103-76 09Г2-12-1 ТУ14-1-3023-80	8	8	8											0,04
				-01 Полоса 5x30 ГОСТ 103-76 09Г2-12-2 ТУ14-1-3023-80				8	8	8								0,04

3.501.2-136.2-04.4.0.000

Лист

6

Настил не показан



Марка блока	Обозначение	Мощность КН-м	Масса кг
БСС-15	3.501.2-136.2-04.4.0.0.00	520	632,60
БСС-16	-01	440	614,14
БСС-17	-02	350	499,64
БСС-18	-03	500	612,10
БСС-19	-04	400	531,50
БСС-20	-05	350	489,90

1. Приварка коротышей и настила производится только в блоках поперечин с освещением.
2. Конструкцию настила см-02.1.1.0.00, вып.1
3. Шайбы усиления нижнего пояса поз.16 на чертеже не показаны. См-01.2.0.0.00 СБ.
4. Конструкцию узла см-01.2.0.0.00СБ

Схема расположения поперечных диагоналей.



Место установки поперечных диагоналей поз.13 на схеме показано пунктиром, направление диагоналей попеременно чередуется-восходящее и нисходящее

Исполн.	Складной	Дата
Н.Клинт	Гордеев	02.02
Г.А.Степ.	Гордеев	02.02
Р.К.Инж.пр.	Лапина	02.02
П.А.Иж.гр.	Савицкая	02.02
П.А.Иж.пр.	Спектар	02.02
Разраб.	Королева	02.02

3.501.2-136.2-04.4.0.0.00 СБ

Блок средний поперечины  $T_p = 39,165м$  Сборочный чертеж.

Студия	Масса	Масштаб
Р	см табл.	1:20
Лист	Листов 1	
Гипропротранстрой		

Инв. и подл. Подпись и дата Взам. инв. и л.

Формат	Зона	Лист	Обозначение	Наименование	Кол. на исполн 3.501.2-136.2-05.2.0.0.00								Примечание																					
					—	01	02	03	04	05	06	07																						
				<u>Документация</u>																														
			3.501.2-136.2-05.2.0.0.00СБ	Сборочный чертёж																														
			3.501.2-136.2-00.0.0.0.00ТО	Техническое описание																														
				<u>Сборочные единицы</u>																														
			3.501.2-136.1-02.1.1.0.00-03	Настил	1	1	1	1	1	1	1	1		70,29																				
				<u>Детали</u>																														
64	1			Пояс $\epsilon = 10900$																														
				Узелок ГОСТ 8509-72* 09Г2-12-1 ТУ14-1-3023-80																														
			3.501.2-136.2-05.2.0.0.01	63×63×6	2									62,35																				
			-01	70×70×5		2								58,64																				
			-02	63×63×5			2							52,43																				
			<table border="1"> <tr> <td>Нач. отд.</td> <td>Склязнев</td> <td>В.И.</td> </tr> <tr> <td>Н. контр.</td> <td>Гордеев</td> <td>В.И.</td> </tr> <tr> <td>Гл. спец.</td> <td>Гордеев</td> <td>В.И.</td> </tr> <tr> <td>Гл. инж. пр.</td> <td>Латина</td> <td>В.И.</td> </tr> <tr> <td>Рис. ар.</td> <td>Савицкая</td> <td>С.И.</td> </tr> <tr> <td>Проберши</td> <td>Спектор</td> <td>С.И.</td> </tr> <tr> <td>Разработ</td> <td>Ковальчук</td> <td>В.И.</td> </tr> </table>		Нач. отд.	Склязнев	В.И.	Н. контр.	Гордеев	В.И.	Гл. спец.	Гордеев	В.И.	Гл. инж. пр.	Латина	В.И.	Рис. ар.	Савицкая	С.И.	Проберши	Спектор	С.И.	Разработ	Ковальчук	В.И.	3.501.2-136.2-05.2.0.0.00								
Нач. отд.	Склязнев	В.И.																																
Н. контр.	Гордеев	В.И.																																
Гл. спец.	Гордеев	В.И.																																
Гл. инж. пр.	Латина	В.И.																																
Рис. ар.	Савицкая	С.И.																																
Проберши	Спектор	С.И.																																
Разработ	Ковальчук	В.И.																																
			Блок кройный поперечины $Z_p = 44,165\text{м}$					<table border="1"> <tr> <td>Стодия</td> <td>Лист</td> <td>Листов</td> </tr> <tr> <td>Р</td> <td>1</td> <td>8</td> </tr> </table>			Стодия	Лист	Листов	Р	1	8	Гипропротрансстрой																	
Стодия	Лист	Листов																																
Р	1	8																																

копир Киселева

Формат А4

Инв. и подл. Подпись и дата Взам. инв. и л.

Формат	Зона	Лист	Обозначение	Наименование	Кол. на исполн 3.501.2-136.2-05.2.0.0.00								Примечание	
					—	01	02	03	04	05	06	07		
			-03	50×50×5				2						41,09
				Узелок ГОСТ 8509-72* 09Г2-12-2 ТУ14-1-3023-80										
			-04	70×70×5					2					58,64
			-05	63×63×5						2				52,43
			-06	50×50×5							2	2		41,09
64	2			Пояс $\epsilon = 10900$										
				Узелок ГОСТ 8509-72* 09Г2-12-1 ТУ14-1-3023-80										
			3.501.2-136.2-05.2.0.0.02	100×100×7	2									117,72
			-01	90×90×7		2								105,08
			-02	80×80×7			2							92,75
			-03	75×75×6				2						75,10
				Узелок ГОСТ 8509-72* 09Г2-12-2 ТУ14-1-3023-80										
			-04	90×90×7					2	2				105,08
			-05	80×80×7							2			92,76
			-06	75×75×6								2		75,10

3.501.2-136.2-05.2.0.0.00

Шифр подл	Подпись и дата	Взам. инв. №
-----------	----------------	--------------

Формат	Зона	Пос.	Обозначение	Наименование	Кол на исполн 3.501.2-136.2-05.2.0.0.00								Примечание	
					-	01	02	03	04	05	06	07		
Б4		3	3.501.2-136.2-05.2.0.0.03	Уголок 50×50×5 ГОСТ 8509-72* 09Г2-12-1 ТУ14-1-3023-80	4	4	4	4						4,41
			-01	Уголок 50×50×5 ГОСТ 8509-72* 09Г2-12-2 ТУ14-1-3023-80					4	4	4	4		4,41
Б4	4		3.501.2-136.2-05.2.0.0.04	Уголок 45×45×5 ГОСТ 8509-72* 09Г2-12-1 ТУ14-1-3023-80	16	16	16	16						3,94
			-01	Уголок 45×45×5 ГОСТ 8509-72* 09Г2-12-2 ТУ14-1-3023-80					16	16	16	16		3,94
Б4	5		3.501.2-136.2-05.2.0.0.05	Уголок 45×45×5 ГОСТ 8509-72* 09Г2-12-1 ТУ14-1-3023-80	2	2	2	2						3,37
			-01	Уголок 45×45×5 ГОСТ 8509-72* 09Г2-12-2 ТУ14-1-3023-80					2	2	2	2		3,37
Б4	6		3.501.2-136.2-05.2.0.0.06	Уголок 40×40×5 ГОСТ 8509-72* 09Г2-12-1 ТУ14-1-3023-80	6	6	6	6						3,77
										3.501.2-136.2-05.2.0.0.00				Искт 3

копир Киселева

формат А4

Шифр подл	Подпись и дата	Взам. инв. №
-----------	----------------	--------------

Формат	Зона	Пос.	Обозначение	Наименование	Кол на исполн 3.501.2-136.2-05.2.0.0.00								Примечание	
					-	01	02	03	04	05	06	07		
			-01	Уголок 40×40×5 ГОСТ 8509-72* 09Г2-12-2 ТУ14-1-3023-80					6	6	6	6		3,77
Б4	7		3.501.2-136.2-05.2.0.0.07	Уголок 40×40×5 ГОСТ 8509-72* 09Г2-12-1 ТУ14-1-3023-80	12	12	12	12						4,84
			-01	Уголок 40×40×5 ГОСТ 8509-72* 09Г2-12-2 ТУ14-1-3023-80					12	12	12	12		4,84
Б4	8		3.501.2-136.2-05.2.0.0.08	Уголок 25×25×4 ГОСТ 8509-72* 09Г2-12-1 ТУ14-1-3023-80	2	2	2	2						2,29
			-01	Уголок 25×25×4 ГОСТ 8509-72* 09Г2-12-2 ТУ14-1-3023-80					2	2	2	2		2,29
Б4	9		3.501.2-136.2-05.2.0.0.09	Уголок 25×25×4 ГОСТ 8509-72* 09Г2-12-1 ТУ14-1-3023-80	1	1	1	1						1,04
			-01	Уголок 25×25×4 ГОСТ 8509-72* 09Г2-12-2 ТУ14-1-3023-80					1	1	1	1		1,04

3.501.2-136.2-05.2.0.0.00

4

Илб. л. подл. Подпись и дата Взам.илб.л.

Формат	Зона	Поз	Обозначение	Наименование	Кол. на исполн. 3.501.2-136.2-05.2.0.0.00							Примечание					
					-	01	02	03	04	05	06		07				
Б4		10		Распорка $l=500$													
			3.501.2-136.2-05.2.0.0.10	Уголок 25x25x4 ГОСТ 8509-72* 09Г2-12-1 ТУ14-1-3023-80	1	1	1	1						0,73			
			-01	Уголок 25x25x4 ГОСТ 8509-72* 09Г2-12-2 ТУ14-1-3023-80					1	1	1	1		0,73			
Б4		11		Распорка $l=710$													
			3.501.2-136.2-05.2.0.0.11	Уголок 40x40x5 ГОСТ 8509-72* 09Г2-12-1 ТУ14-1-3023-80	1	1	1	1						2,11			
			-01	Уголок 40x40x5 ГОСТ 8509-72* 09Г2-12-2 ТУ14-1-3023-80					1	1	1	1		2,11			
Б4		12		Распорка $l=560$													
			3.501.2-136.2-05.2.0.0.12	Уголок 40x40x5 ГОСТ 8509-72* 09Г2-12-1 ТУ14-1-3023-80	1	1	1	1						1,66			
			-01	Уголок 40x40x5 ГОСТ 8509-72* 09Г2-12-2 ТУ14-1-3023-80					1	1	1	1		1,66			
Б4		13		Диагональ $l=900$													
			3.501.2-136.2-05.2.0.0.13	Уголок 32x32x4 ГОСТ 8509-72* 09Г2-12-1 ТУ14-1-3023-80	16	16	16	16						1,72			
										3.501.2-136.2-05.2.0.0.00							Ишт
																	5

Копировал *двнз*

Формат Н4

Илб. л. подл. Подпись и дата Взам.илб.л.

Формат	Зона	Поз	Обозначение	Наименование	Кол. на исполн. 3.501.2-136.2-05.2.0.0.00							Примечание		
					-	01	02	03	04	05	06		07	
			-01	Уголок 32x32x4 ГОСТ 8509-72* 09Г2-12-2 ТУ14-1-3023-80					16	16	16	16		1,72
Б4		14		Диагональ $l=800$										
			3.501.2-136.2-05.2.0.0.14	Уголок 32x32x4 ГОСТ 8509-72* 09Г2-12-1 ТУ14-1-3023-80	1	1	1	1						1,53
			-01	Уголок 32x32x4 ГОСТ 8509-72* 09Г2-12-2 ТУ14-1-3023-80					1	1	1	1		1,53
Б4		15		Диагональ $l=900$										
			3.501.2-136.2-05.2.0.0.15	Уголок 40x40x5 ГОСТ 8509-72* 09Г2-12-1 ТУ14-1-3023-80	16	16	16	16						2,67
			-01	Уголок 40x40x5 ГОСТ 8509-72* 09Г2-12-2 ТУ14-1-3023-80					16	16	16	16		2,67
Б4		16		Диагональ $l=820$										
			3.501.2-136.2-05.2.0.0.16	Уголок 40x40x5 ГОСТ 8509-72* 09Г2-12-1 ТУ14-1-3023-80	1	1	1	1						2,44
			-01	Уголок 40x40x5 ГОСТ 8509-72* 09Г2-12-2 ТУ14-1-3023-80					1	1	1	1		2,44

3.501.2-136.2-05.2.0.0.00

Инв. № подл. Подпись и дата. Взят инв. №

Формат	Зона	Лоз	Обозначение	Наименование	Кол. на исполн. 3.501.2-136.2-05.2.0.0.00							Примечание		
					—	01	02	03	04	05	06		07	
Б4		17		Диагональ поперечная $\epsilon=1290$										
			3.501.2-136.2-05.2.0.0.17	Уголок $32 \times 32 \times 4$ ГОСТ 8509-72* 09Г2-12-1 ТУ14-1-3023-80	5	5	5	5						2,46
			-01	Уголок $32 \times 32 \times 4$ ГОСТ 8509-72* 09Г2-12-2 ТУ14-1-3023-80					5	5	5	5		2,46
Б4		18		Уголок усиления $\epsilon=1000$										
			3.501.2-136.2-05.2.0.0.18	Уголок $63 \times 63 \times 6$ ГОСТ 8509-72* 09Г2-12-1 ТУ14-1-3023-80	2									5,72
			-01	$70 \times 70 \times 5$		2								5,38
			-02	$63 \times 63 \times 5$			2							4,81
			-03	$50 \times 50 \times 5$				2						3,77
				Уголок $70 \times 70 \times 5$ ГОСТ 8509-72* 09Г2-12-2 ТУ14-1-3023-80										
			-04	$70 \times 70 \times 5$					2					5,38
			-05	$63 \times 63 \times 5$						2				4,81
			-06	$50 \times 50 \times 5$							2	2		3,77
					3.501.2-136.2-05.2.0.0.00							Лист		
												7		

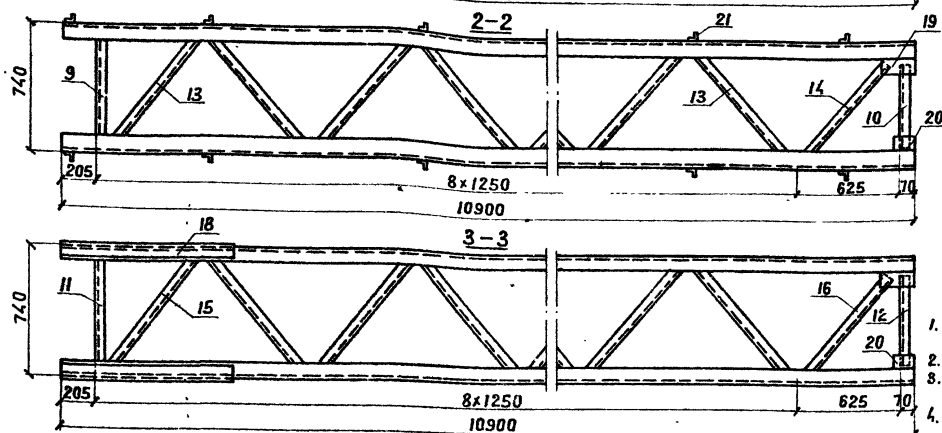
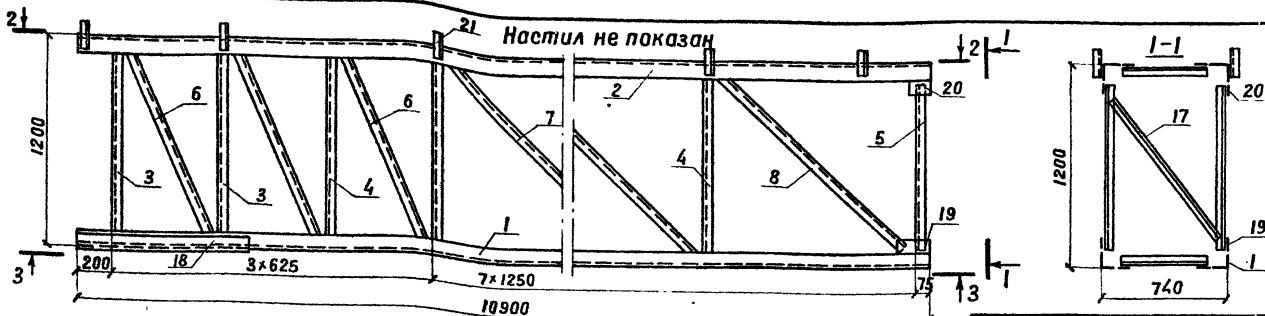
Копир. Киселева

Формат А4

Инв. № подл. Подпись и дата. Взят инв. №

Формат	Зона	Лоз	Обозначение	Наименование	Кол. на исполн. 3.501.2-136.2-05.2.0.0.00							Примечание		
					—	01	02	03	04	05	06		07	
Б4		19		Фасонка $\epsilon=200$										
			3.501.2-136.2-05.2.0.0.19	Полоса $5 \times 80$ ГОСТ 103-76 09Г2-12-1 ТУ14-1-3023-80	4	4	4	4						0,63
			-01	Полоса $5 \times 80$ ГОСТ 103-76 09Г2-12-2 ТУ14-1-3023-80					4	4	4	4		0,63
Б4		20		Фасонка $\epsilon=120$										
			3.501.2-136.2-05.2.0.0.20	Полоса $5 \times 80$ ГОСТ 103-76 09Г2-12-1 ТУ14-1-3023-80	4	4	4	4						0,38
			-01	Полоса $5 \times 80$ ГОСТ 103-76 09Г2-12-2 ТУ14-1-3023-80					4	4	4	4		0,38
Б4		21		Нортыш $\epsilon=150$										
			3.501.2-136.2-05.2.0.0.21	Уголок $45 \times 45 \times 5$ ГОСТ 8509-72* 09Г2-12-1 ТУ14-1-3023-80	20	20	20	20						0,51
				Уголок $45 \times 45 \times 5$ ГОСТ 8509-72* 09Г2-12-2 ТУ14-1-3023-80					20	20	20	20		0,51
Б4		22		Шайба усиления нижнего пояса $\epsilon=40$										
			3.501.2-136.2-05.2.0.0.22	Полоса $5 \times 30$ ГОСТ 103-76 09Г2-12-1 ТУ14-1-3023-80	4	4	4	4						0,05
			-01	09Г2-12-2 ТУ14-1-3023-80					4	4	4	4		0,05

3.501.2-136.2-05.2.0.0.00



Марка блока	Обозначение	Мощность, кв.м	Масса, кг
БКС-29	3.501.2-1362-05.2.0.0.00	640	720,86
БКС-30	- 01	590	687,48
БКС-31	- 02	460	649,28
БКС-32	- 03	390	589,20
БКС-33	- 04	640	687,48
БКС-34	- 05	590	673,92
БКС-35	- 06	450	624,52
БКС-36	- 07	400	589,20

1. Проверка коротышей и настила производится только в блоках поперечки с освещением.
2. Конструкция настила см.-02.1.1.0.00 вып.1
3. Шайбы усиления нижнего пояса поз. 22 на чертеже не показаны. См.-01.2.0.0.00СБ
4. Конструкцию узлов см.-01.2.0.0.00СБ.

Схема расположения поперечных диагоналей



Место установки поперечных диагоналей поз. 17 на схеме показано пунктиром, направление диагоналей попеременно чередуется-восходящее и нисходящее.

Исполн.	В.Лазнев		
И.контр.	Г.Гордеев		
Д.стеч.	Г.Гордеев		
Д.отжар.	Л.Лопан		
Уч. зр.	С.Савицкая		
Пробер.	С.Селектор		
Разраб.	К.Коралева		

3.501.2-1362-05.2.0.0.00СБ

Блок крайний  
поперечный  $\varnothing r=44,165\text{ м}$   
Сборочный чертёж

Таблица	Масса	...к.м.шт
Р	см. табл.	1:20
Лист	Листов	1
Гипропромтрансстрой		



Инв. № подл. Подпись и дата. Взам. инв. №

Формат	Зона	Поз.	Обозначение	Наименование	Кол. на исполн. 3.501.2-136.2-05.4.00.00							Примечание																					
					-	01	02	03	04	05	06		07																				
				Документация																													
			3.501.2-136.2-05.4.0.0.0.0005	Сборочный чертеж																													
			3.501.2-136.2-00.0.000070	Техническое описание Сборочные единицы																													
			3.501.2-136.1-02.11.0.00-01	Настил Детали	1	1	1	1	1	1	1	1		74,43																			
БЧ		1		Пояс $\ell=11400$																													
				Узелок ГОСТ 8509-72* 09Г2-12-1 ТУ14-1-3023-80																													
			3.501.2-136.2-05.4.0.0.01	75x75x7	2									90,74																			
			-01	70x70x7		2								84,25																			
			-02	63x63x6			2							65,21																			
			-03	63x63x6				2						64,83																			
				Узелок ГОСТ 8509-72* 09Г2-12-2 ТУ14-1-3023-80																													
			-04	76x75x6					2					78,55																			
					3.501.2-136.2-05.4.00.00																												
					<table border="1"> <tr> <td>Мас. отд.</td> <td>Складные</td> <td></td> </tr> <tr> <td>Я. конто.</td> <td>Гордеев</td> <td>А.С.</td> </tr> <tr> <td>С. слес.</td> <td>Гордеев</td> <td>В.С.</td> </tr> <tr> <td>Л. слес.</td> <td>Лопина</td> <td>В.А.</td> </tr> <tr> <td>Рук. групп</td> <td>Бабичкина</td> <td>В.С.</td> </tr> <tr> <td>Проверка</td> <td>Селектор</td> <td>С.С.</td> </tr> <tr> <td>Разреш.</td> <td>Ковальчук</td> <td>В.С.</td> </tr> </table>							Мас. отд.	Складные		Я. конто.	Гордеев	А.С.	С. слес.	Гордеев	В.С.	Л. слес.	Лопина	В.А.	Рук. групп	Бабичкина	В.С.	Проверка	Селектор	С.С.	Разреш.	Ковальчук	В.С.	
Мас. отд.	Складные																																
Я. конто.	Гордеев	А.С.																															
С. слес.	Гордеев	В.С.																															
Л. слес.	Лопина	В.А.																															
Рук. групп	Бабичкина	В.С.																															
Проверка	Селектор	С.С.																															
Разреш.	Ковальчук	В.С.																															
					<p>Блок средний поперечины <math>L_p=44,165m</math></p> <table border="1"> <tr> <td>Страниц</td> <td>Лист</td> <td>Листов</td> </tr> <tr> <td>Р</td> <td>1</td> <td>6</td> </tr> </table>							Страниц	Лист	Листов	Р	1	6																
Страниц	Лист	Листов																															
Р	1	6																															
					Копировала Я. Сидорова -																												
					Формат А4																												

Инв. № подл. Подпись и дата. Взам. инв. №

Формат	Зона	Поз.	Обозначение	Наименование	Кол. на исполн. 3.501.2-136.2-05.4.00.00							Примечание		
					-	01	02	03	04	05	06		07	
			-05	70x70x6						2				72,85
			-06	63x63x5							2			54,83
			-07	56x56x5								2		48,45
БЧ		2		Пояс $\ell=11400$										
				Узелок ГОСТ 8509-72* 09Г2-12-1 ТУ14-1-3023-80										
			3.501.2-136.2-05.4.0.0.02	110x110x8	2	2								153,90
			-01	90x90x7			2							109,90
			-02	80x80x7				2						97,01
				Узелок ГОСТ 8509-72* 09Г2-12-2 ТУ14-1-3023-80										
			-03	100x100x8					2	2				139,08
			-04	90x90x7							2			109,90
			-05	80x80x7								2		97,01
БЧ		3		Стойка $\ell=1170$										
			3.501.2-136.2-05.4.0.0.03	Узелок 45x45x5 ГОСТ 8509-72* 09Г2-12-1 ТУ14-1-3023-80	16	16	16	16						3,94
			-01	Узелок 45x45x5 ГОСТ 8509-72* 09Г2-12-2 ТУ14-1-3023-80					16	16	16	16		3,94

Инв. № подл. Подпись и дата. Взам. инв. №

Формат	Зона	Лист	Обозначение	Наименование	Кол. на исполн. 3.501.2-136.2-05.4.0.0.00								Примечание		
					-	01	02	03	04	05	06	07			
Б4		4		Стойка $l=1000$											
			3.501.2-136.2-05.4.0.0.04	Уголок 45x45x5 ГОСТ 8509-72* 09Г2-12-1 ТУ14-1-3023-80	4	4	4	4							3,37
			-01	Уголок 45x45x5 ГОСТ 8509-72* 09Г2-12-2 ТУ14-1-3023-80					4	4	4	4			3,37
Б4		5		Раскос $l=1630$											
			3.501.2-136.2-05.4.0.0.05	Уголок 25x25x4 ГОСТ 8509-72* 09Г2-12-1 ТУ14-1-3023-80	16	16	16	16							2,38
			-01	Уголок 25x25x4 ГОСТ 8509-72* 09Г2-12-2 ТУ14-1-3023-80					16	16	16	16			2,38
Б4		6		Раскос $l=1570$											
			3.501.2-136.2-05.4.0.0.08	Уголок 25x25x4 ГОСТ 8509-72* 09Г2-12-1 ТУ14-1-3023-80	6	6	6	6							2,20
			-01	Уголок 25x25x4 ГОСТ 8509-72* 09Г2-12-2 ТУ14-1-3023-80					6	6	6	6			2,20
Б4		7		Распорка $l=500$											
			3.501.2-136.2-05.4.0.0.07	Уголок 25x25x4 ГОСТ 8509-72* 09Г2-12-1 ТУ14-1-3023-80	2	2	2	2							0,73

3.501.2-136.2-05.4.0.0.00

Итого  
3

Копировал *А.С.*

Формат А4

Инв. № подл. Подпись и дата. Взам. инв. №

Формат	Зона	Лист	Обозначение	Наименование	Кол. на исполн. 3.501.2-136.2-05.4.0.0.00								Примечание		
					-	01	02	03	04	05	06	07			
			-01	Уголок 25x25x4 ГОСТ 8509-72* 09Г2-12-2 ТУ14-1-3023-80					2	2	2	2			0,73
Б4		8		Распорка $l=560$											
			3.501.2-136.2-05.4.0.0.08	Уголок 40x40x5 ГОСТ 8509-72* 09Г2-12-1 ТУ14-1-3023-80	2	2	2	2							1,66
			-01	Уголок 40x40x5 ГОСТ 8509-72* 09Г2-12-2 ТУ14-1-3023-80					2	2	2	2			1,66
Б4		9		Диагональ $l=900$											
			3.501.2-136.2-05.4.0.0.09	Уголок 32x32x4 ГОСТ 8509-72* 09Г2-12-1 ТУ14-1-3023-80	16	16	16	16							1,72
			-01	Уголок 32x32x4 ГОСТ 8509-72* 09Г2-12-2 ТУ14-1-3023-80					16	16	16	16			1,72
Б4		10		Диагональ $l=800$											
			3.501.2-136.2-05.4.0.0.10	Уголок 32x32x4 ГОСТ 8509-72* 09Г2-12-1 ТУ14-1-3023-80	2	2	2	2							1,53
			-01	Уголок 32x32x4 ГОСТ 8509-72* 09Г2-12-2 ТУ14-1-3023-80					2	2	2	2			1,53

3.501.2-136.2-05.4.0.0.00

Итого

Инв. № подл. Подпись и дата Взам. инв. №

Формат	Зона	Лист	Обозначение	Наименование	Кол. на исполн. 3.501.2-136.2-05.4.0.0.00								Примечание		
					-	01	02	03	04	05	06	07			
54	11		3.501.2-136.2-05.4.0.0.11	Диагональ $\epsilon=900$											
				Углолок 40x40x5 ГОСТ 8509-72 <sup>а</sup> 09Г2-12-1 ТУ14-1-3023-80	16	16	16	16							2,67
				-01 Углолок 40x40x5 ГОСТ 8509-72 <sup>а</sup> 09Г2-12-2 ТУ14-1-3023-80					16	16	16	16			2,67
54	12		3.501.2-136.2-05.4.0.0.12	Диагональ $\epsilon=820$											
				Углолок 40x40x5 ГОСТ 8509-72 <sup>а</sup> 09Г2-12-1 ТУ14-1-3023-80	2	2	2	2							2,44
				-01 Углолок 40x40x5 ГОСТ 8509-72 <sup>а</sup> 09Г2-12-2 ТУ14-1-3023-80					2	2	2	2			2,44
54	13		3.501.2-136.2-05.4.0.0.13	Диагональ поперечная $\epsilon=1290$											
				Углолок 32x32x4 ГОСТ 8509-72 <sup>а</sup> 09Г2-12-1 ТУ14-1-3023-80	4	4	4	4							2,46
				-01 Углолок 32x32x4 ГОСТ 8509-72 <sup>а</sup> 09Г2-12-2 ТУ14-1-3023-80					4	4	4	4			2,46
54	14		3.501.2-136.2-05.4.0.0.14	Фасонка $\epsilon=200$											
				Полоса 5x80 ГОСТ 103-76 09Г2-12-1 ТУ14-1-3023-80	10	10	10	10							0,63
											3.501.2-136.2-05.4.0.0.00				Лист
															5

Копир Киселева

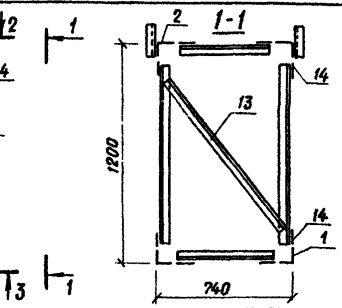
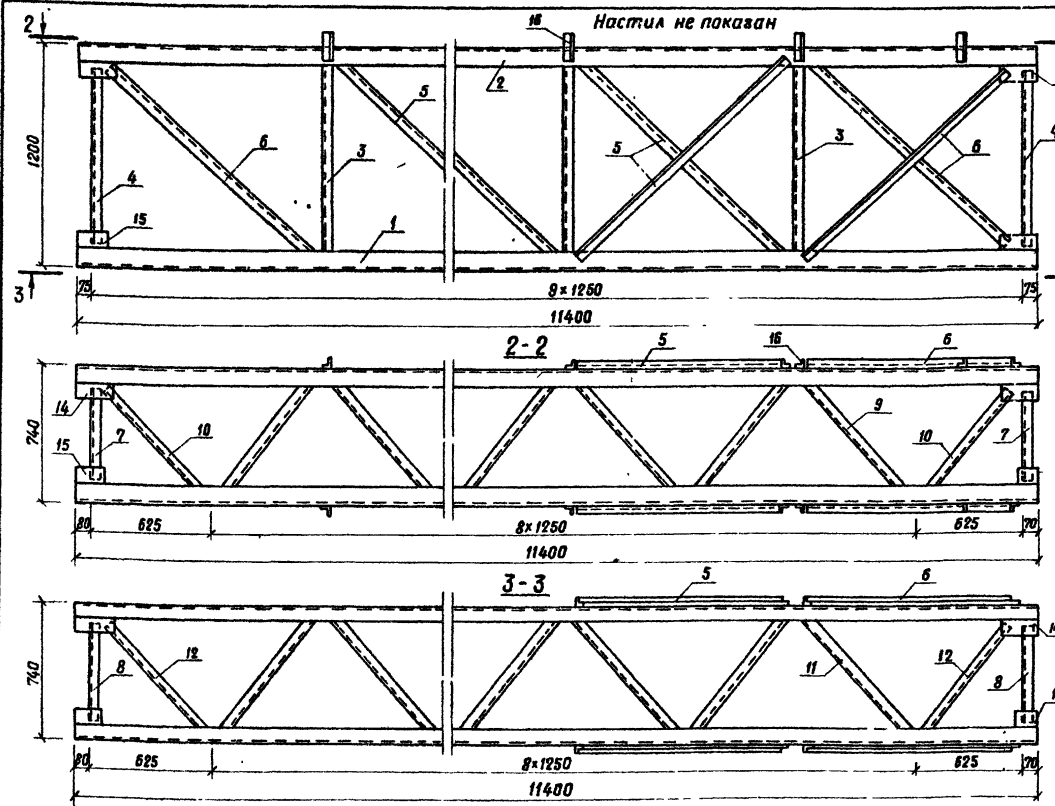
Формат А4

Инв. № подл. Подпись и дата Взам. инв. №

Формат	Зона	Лист	Обозначение	Наименование	Кол. на исполн. 3.501.2-136.2-05.4.0.0.00								Примечание		
					-	01	02	03	04	05	06	07			
				-01 Полоса 5x80 ГОСТ 103-76 09Г2-12-2 ТУ14-1-3023-80					10	10	10	10			0,63
54	15		3.501.2-136.2-05.4.0.0.15	Фасонка $\epsilon=120$											
				Полоса 5x80 ГОСТ 103-76 09Г2-12-1 ТУ14-1-3023-80	6	6	6	6							0,38
				-01 Полоса 5x80 ГОСТ 103-76 09Г2-12-2 ТУ14-1-3023-80					6	6	6	6			0,38
54	16		3.501.2-136.2-05.4.0.0.16	Картыш $\epsilon=150$											
				Углолок 45x45x5 ГОСТ 8509-72 <sup>а</sup> 09Г2-12-1 ТУ14-1-3023-80	18	18	18	18							0,51
				-01 Углолок 45x45x5 ГОСТ 8509-72 <sup>а</sup> 09Г2-12-2 ТУ14-1-3023-80					18	18	18	18			0,51
54	17		3.501.2-136.2-05.4.0.0.17	Шайба усиления нижнего пояса $\epsilon=50$											
				Полоса 5x30 ГОСТ 103-76 09Г2-12-1 ТУ14-1-3023-80	8	8	8	8							0,06
				-01 Полоса 5x30 ГОСТ 103-76 09Г2-12-2 ТУ14-1-3023-80					8	8	8	8			0,06

3.501.2-136.2-05.4.0.0.00

Лист



Марка блока	Обозначение	Мощность, кВт	Масса, кг
БСС-21	3.501.2-136.2-05.4.0.00	640	802.61
БСС-22		-01	550
БСС-23		-02	460
БСС-24		-03	390
БСС-25		-04	640
БСС-26		-05	590
БСС-27		-06	450
БСС-28		-07	400

1. Приварка коротышей и настыля производится только в блоках поперечин с освещением.
2. Конструкция настыля см-02.1.1.0.00, вып 1
3. Шайбы усиления нижнего пояса поз.17 на чертеже не показаны см-01.2.0.0.00 СБ
4. Конструкция узлов см -01.2.0.0.00 СБ

Схема расположения поперечных диагоналей.



Место установки поперечных диагоналей поз.13 на схеме показано пунктиром, направление диагоналей попеременно чередуется-восходящее и нисходящее.

Исполн.	Складнев	Провер.	Владимир
Нач. отд.	Гордеев	Секр.	Владимир
Н.контр.	Гордеев	Секр.	Владимир
Гл. спец.	Гордеев	Секр.	Владимир
Гл. инж. пр.	Лопина	Секр.	Владимир
Рук. ер.	Савицкая	Секр.	Владимир
Проверка	Владимир	Секр.	Владимир
Разработ.	Каралева	Секр.	Владимир

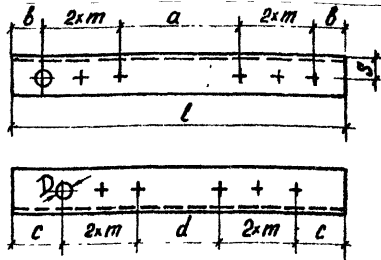
Копир. Киселева

3.501.2-136.2-05.4.0.00 СБ

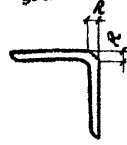
Блок средний поперечины  $Z_p = 44,165m$   
Сборочный чертёж.

Стадия	Масштаб	Листов
Р	см	1:20
Лист	Листов 1	
Гипропромтрансстрой		

Формат А3



Деталь срезушки  
обушки  
уголка



Обозначение	Марка	Сечение, мм	a, мм	b, мм	c, мм	d, мм	т, мм	l, мм	S, мм	R, мм	Мг св. кг	Угол на град	D, мм
3.501.2-156.2-01.0.0.0.02	НСС-1	75*75*6	120	25	45	80	40	330	45	9,0	2,28	1	13
-01	НСС-2	63*63*5	120	25	45	80	40	330	35	7,0	1,59	1	13
-02	НСС-3	50*50*5	120	25	45	80	40	330	30	5,5	1,24	1	13
-03	НСС-4	75*75*6	120	25	45	80	40	330	45	9,0	2,28	2	13
-04	НСС-5	63*63*5	120	25	45	80	40	330	35	7,0	1,59	2	13
-05	НСС-6	50*50*5	120	25	45	80	40	330	30	5,5	1,24	2	13
-06	НСС-7	90*90*7	120	25	45	80	40	330	40	8,0	3,18	1	13
-07	НСС-8	70*70*5	120	25	45	80	40	330	40	8,0	1,77	1	13
-08	НСС-9	90*90*7	120	25	45	80	40	330	50	10,0	3,18	2	13
-09	НСС-10	70*70*5	120	25	45	80	40	330	50	10,0	1,77	2	13
-10	НСС-19	125*125*8	160	40	65	110	50	440	75	14,0	6,82	1	17
-11	НСС-20	100*100*7	160	40	65	110	50	440	60	12,0	4,75	1	17
-12	НСС-21	75*75*6	160	40	65	110	50	440	45	9,0	3,03	1	17
-13	НСС-22	125*125*8	160	40	65	110	50	440	75	14,0	6,82	2	17
-14	НСС-23	90*90*7	160	40	65	110	50	440	50	10,0	4,24	2	17
-15	НСС-24	75*75*6	160	40	65	110	50	440	45	9,0	3,03	2	17

Обозначение	Марка	Сечение, мм	a, мм	b, мм	c, мм	d, мм	т, мм	l, мм	S, мм	R, мм	Мг св. кг	Угол на град	D, мм
3.501.2-156.2-01.0.0.0.02-16	НСС-26	63*63*5	160	40	65	110	50	440	35	7,0	2,12	1	17
-17	НСС-27	63*63*5	160	40	65	110	50	440	35	7,0	2,12	2	17
-18	НСС-34	90*90*7	160	40	65	110	50	440	50	10,0	4,24	1	17
-19	НСС-35	100*100*7	160	40	65	110	50	440	60	12,0	4,75	2	17
-20	НСС-41	70*70*5	160	40	65	110	50	440	40	8,0	2,37	1	17
-21	НСС-42	70*70*5	160	40	65	110	50	440	40	8,0	2,37	2	17

В местах установки стыковых накладок (на всей их длине) должна производиться срезка обушки поясных уголков.

Инв. № табл. в. 1/обушки и ленты (взвешивание)

3.501.2-156.2-01.0.0.0.02		
Накл. ств.	Гелезнев	Накладка стыковая
И. контро.	Гордеев	
Гл. спец.	Гордеев	Уголок
Гл. инж. пр.	Долгина	
Рис. эр.	Савицкая	ГОСТ 8509-72*
Проектир.	Савицкая	0972-12714-1-3023-80
Разработ.	Спектор	Гипропротрансстрой

Копирован: Руде

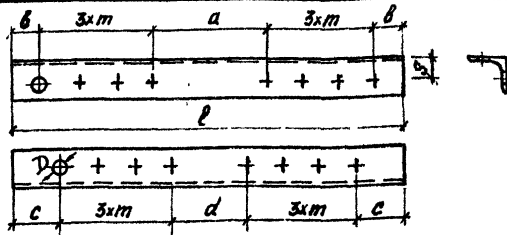
Формат А4

Инв. № табл. в. 1/обушки и ленты (взвешивание)

3.501.2-156.2-01.0.0.0.02	Лист 2
---------------------------	-----------

Копирован: Руде

Формат А4



Обозначение	Марка	Сечение, мм	α, мм	β, мм	γ, мм	δ, мм	т, мм	ℓ, мм	S, мм	R, мм	Масса кг	Группа стал.	D, мм
3.501.2-136.2-01.0.0.0.03	НСС-11	100×100×7	120	25	45	80	40	410	60	120	4,42	1	13
-01	НСС-12	90×90×7	120	25	45	80	40	410	50	100	3,95	2	13
-02	НСС-13	70×70×5	120	25	45	80	40	410	40	80	2,21	1	13
-03	НСС-14	63×63×6	120	25	45	80	40	410	35	70	1,97	2	13
-04	НСС-15	125×125×8	120	25	45	80	40	410	75	140	6,35	1	13
-05	НСС-16	75×75×6	120	25	45	80	40	410	45	90	2,82	1	13
-06	НСС-17	125×125×8	120	25	45	80	40	410	75	140	6,35	2	13
-07	НСС-18	75×75×6	120	25	45	80	40	410	45	90	2,82	2	13
-08	НСС-25	63×63×6	120	25	45	80	40	410	35	70	1,97	1	13
-09	НСС-28	125×125×8	160	40	65	110	50	540	75	140	8,37	1	17
-10	НСС-29	100×100×7	160	40	65	110	50	540	60	120	5,83	1	17
-11	НСС-30	90×90×7	160	40	65	110	50	540	50	100	5,21	1	17
-12	НСС-31	125×125×8	160	40	65	110	50	540	75	140	8,37	2	17
-13	НСС-32	100×100×7	160	40	65	110	50	540	60	120	5,83	2	17
-14	НСС-33	90×90×7	160	40	65	110	50	540	50	100	5,21	2	17
-15	НСС-36	75×75×6	160	40	65	110	50	540	45	90	3,72	1	17

3.501.2-136.2-01.0.0.0.03

Исполн.	Складной	Время	Стадия	Масса	Масштаб
Нач. отд.	Складной	Время	Р	см. табл.	1:5
Н. контр.	Гордеев	Время	Лист 1   Листов 2		
Гл. спец.	Гордеев	Время	Уголок ГОСТ 8504-72*		
Техн. эк.	Ларина	Время	89Г2-18 ТУ14-1-3083-80		
Инж. эк.	Савицкий	Время	Гипропротранстрой		
Инж. эк.	Савицкий	Время			
Инж. эк.	Савицкий	Время			
Инж. эк.	Савицкий	Время			
Инж. эк.	Савицкий	Время			

Копировал: [подпись]

Формат А4

Обозначение	Марка	Сечение, мм	α, мм	β, мм	γ, мм	δ, мм	т, мм	ℓ, мм	S, мм	R, мм	Масса кг	Группа стал.	D, мм
3.501.2-136.2-01.0.0.0.03-16	НСС-37	70×70×5	160	40	65	110	50	540	40	80	2,91	1	17
-17	НСС-38	75×75×6	160	40	65	110	50	540	45	90	3,72	2	17
-18	НСС-39	70×70×5	160	40	65	110	50	540	40	80	2,91	2	17
-19	НСС-40	63×63×6	160	40	65	110	50	540	35	70	2,59	2	17

В местах установки стыковых накладок (на всей их длине) должна производиться срезка обуха таясных уголков.

Исполн. [подпись]

Копировал: [подпись]

Формат А4

3.501.2-136.2-01.0.0.0.03

Лист

2

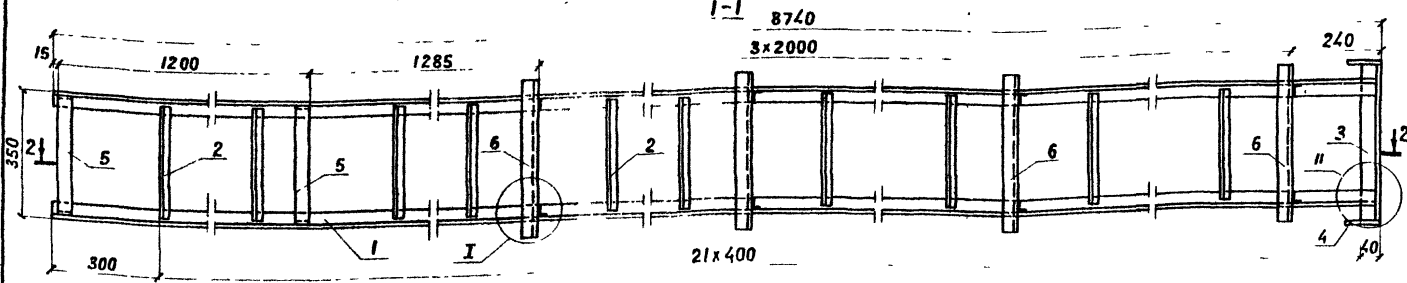
Инв. № подл. Подпись и дата Взам. инв. №

Формат	Лист	Лист	Обозначение	Наименование	Кол. на исполн. 3.501.2-136.2-12.1.0.0.00					Примечание						
					—	01										
				<u>Документация</u>												
			3.501.2-136.2-12.1.0.0.00 СБ	Сборочный чертеж												
			3.501.2-136.2-00.000.0070	Техническое описание												
				<u>Детали</u>												
Б4	1		3.501.2-136.2-12.1.0.0.01	Тетива L=8730												
				Узелок 40x40x4 ГОСТ 8509-72* 09Г2-12-17У14-1-3023-80	2	2				21, 13						
Б4	2		3.501.2-136.2-12.1.0.0.02	Ступень L=330												
				Узелок 25x25x4 ГОСТ 8509-72* 09Г2-12-17У14-1-3023-80	21	21				0,48						
					3.501.2-136.2-12.1.0.0.00											
					Лестница					<table border="1"> <tr> <th>Стрелка</th> <th>Лист</th> <th>Листов</th> </tr> <tr> <td>P</td> <td>1</td> <td>2</td> </tr> </table>	Стрелка	Лист	Листов	P	1	2
Стрелка	Лист	Листов														
P	1	2														
					Копир. Киселева					Формат А4						

Инв. № подл. Подпись и дата Взам. инв. №

Формат	Лист	Лист	Обозначение	Наименование	Кол. на исполн. 3.501.2-136.2-12.1.0.0.00					Примечание
					—	01				
Б4	3		3.501.2-136.2-12.1.0.0.03	Ступень нижняя L=440						
				Узелок 40x40x4 ГОСТ 8509-72* 09Г2-12-17У14-1-3023-80	1	1				1,07
Б4	4		3.501.2-136.2-12.1.0.0.04	Упор L=100						
				Круж 8 12 ГОСТ 2590-71* 09Г2-12-17У14-1-3023-80	2	2				0,09
	5		3.501.2-136.2-12.1.0.0.05	Скоба опорная	2	2				1,20
	6		3.501.2-136.2-12.1.0.0.06	Узелок поперечный	4	4				1,07
Б4	7		3.501.2-136.2-12.1.0.0.07	Узелок продольный L=410						
				Узелок 25x25x4 ГОСТ 8509-72* 09Г2-12-17У14-1-3023-80	8					0,60
Б4	8		3.501.2-136.2-12.1.0.0.08	Узелок продольный L=160						
				Узелок 25x25x4 ГОСТ 8509-72* 09Г2-12-17У14-1-3023-80	8					0,23

Рис. 1



2-2

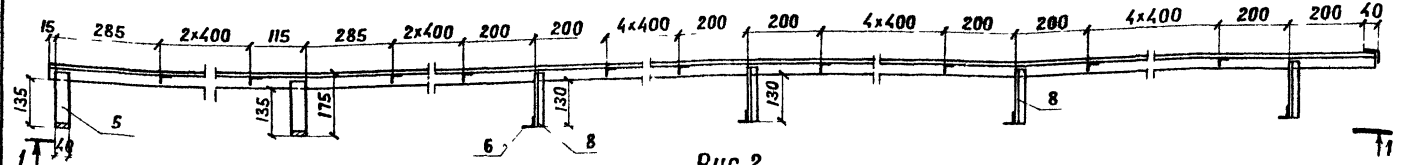
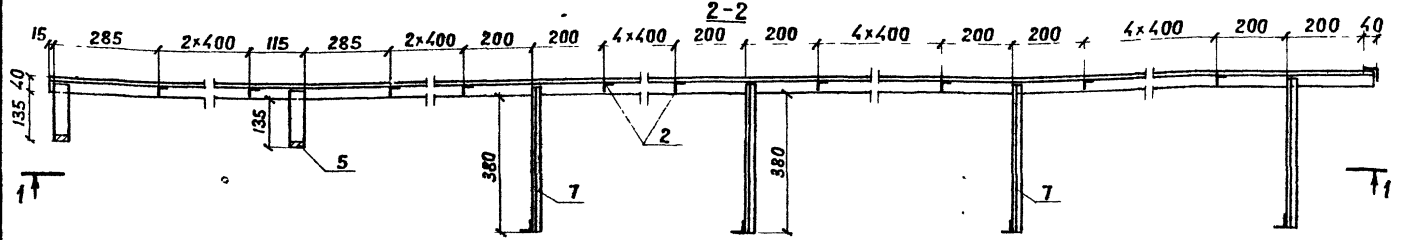


Рис. 2



Примечание:  
По контурам примыкания  
металла сварка гост 5264-80  
Катеты швов 4мм  
Электроды Э46А

Обозначение	Тип опоры	Рис.	Масса, кг
3.30х.2-136.2-12.1.0.0.00 СБ	Сборными стойками	2	65,09
-01	Со сварными стойками	1	62,17

Лач.отв.	Склад.звб	
Н.контр.	Гордеев	
Гл.спец.	Гордеев	
Л.инж.пр.	Лопина	
Рук.груп.	Савицкая	
Проверил	Савицкая	
Разраб.	Глузнова	

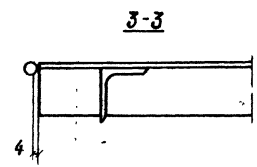
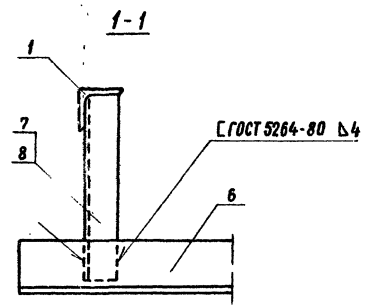
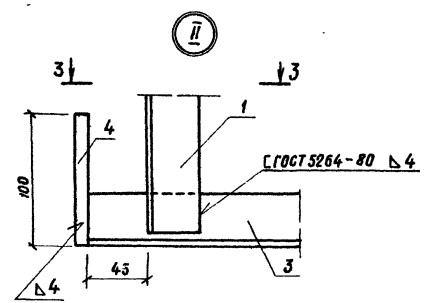
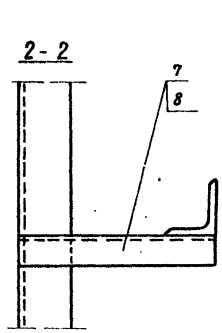
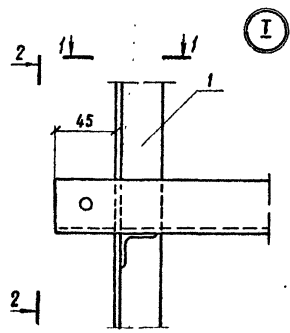
3.50х.2-136.2-12. 1.0.0.00СБ		
Лестница Сборный чертеж	Студия	Масштаб
	Р	СМ. табл
	Лист 1	Листов 2
Гипропротранспстрой		

Калибробал Александр

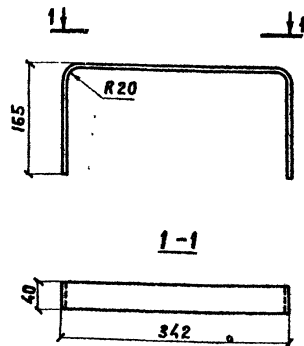
Формат А3

Лист 3 из 4. Проверить и согласовать 13.09.00. ИВБ М





Умк. грав. Проектант и Застава Београд



Длина заготовки  $L = 640$  мм

3.501.2-136.2-12.1.0.0.05

Скоба опорная

Сталия Масса Масштаб

Р 1,21 1:5

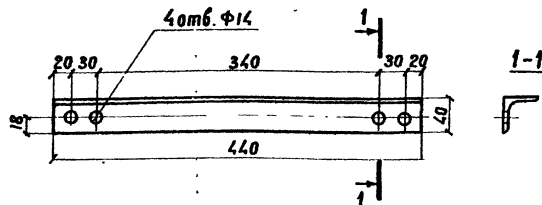
Лист Листов 1

Полоса 6x40 ГОСТ 103-76  
ОЗГ 29-14-1-3023-80

Гипропротрансстрой

Копировал *Смирнов*

Формат А4



3.501.2-136.2-12.1.0.0.06

Уголок поперечный

Сталия Масса Масштаб

Р 1,07 1:4

Лист Листов 1

Уголок 40x40x4 ГОСТ 8509-72<sup>м</sup>  
ОЗГ 29-14-1-3023-80

Гипропротрансстрой

Копировал *Смирнов*

Формат А4

Шт. л. подл. Проверка и дата (Зам. шт. л. л.)

Шт. л. подл. Проверка и дата (Зам. шт. л. л.)

Шифр табл. Подпись и дата Взам. инв. №

Код	Обозначение	Наименование	Кол. на испол.		Примечание
			3.501.2-136.2-12.3.0.0.00 СБ	136.2-12.3.0.0.00	
1	3.501.2-136.2-12.3.0.0.01	Дуга	1		0,71
2	3.501.2-136.2-12.3.0.0.02	Шпилька	2		0,84 0,13

3.501.2-136.2-12.3.0.0.00		Сталь	Лист	Листов
<b>Хомут</b>		Гипропромтрансстрой		
		Формат А4		

Копировал

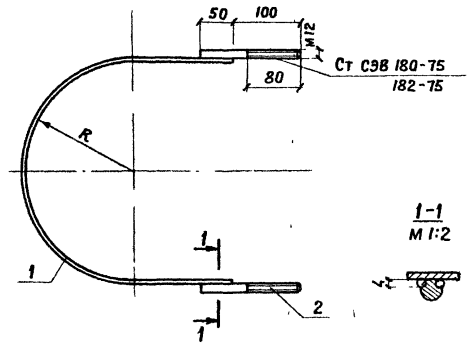
Шифр табл. Подпись и дата Взам. инв. №

Нач. отд.	Склизнев	<i>[Signature]</i>
Инж.стр.	Гордеев	<i>[Signature]</i>
Диня.пр.	Далина	<i>[Signature]</i>
Рук.зуп.	Сабичкина	<i>[Signature]</i>
Инж.пр.	Сабичкина	<i>[Signature]</i>
Инж.пр.	Спектор	<i>[Signature]</i>

3.501.2-136.2-12.3.0.0.00 СБ			
<b>Хомут</b>			
<b>Сборочный чертёж</b>			
Сталь	Масса	Листов	
Р	Ст. табл.	№ 5	
Лист	Листов	1	
Гипропромтрансстрой			

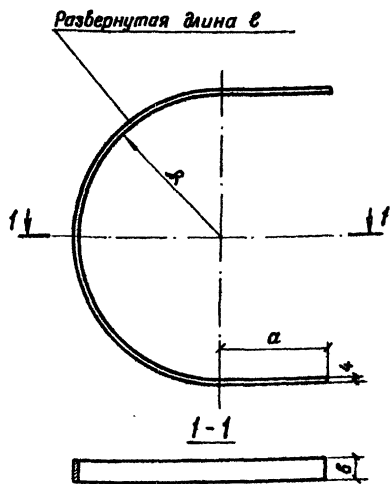
Копировал Андрей.

Обозначение	R, мм	Масса, кг
3.501.2-136.2-12.3.0.0.00	160	0,97
-01	190	1,10



I-I  
M 1:2

Формат А4



Обозначение	R, мм	e, мм	a, мм	b, мм	Масса, кг
3.501.2-136.2-12.3.0.0.01	160	750	120	30	0,71
° - 01	190	890	145	30	0,84
- 02	350	1860	430	40	2,47

3.501.2-136.2-12.3.0.0.01

Нач. отд.	Склезнев	Корнеев
И. контр.	Гордеев	А. В.
И. спец.	Гордеев	А. В.
И. инж. пр.	Латина	С. В.
Рук. ср.	Савицкая	Савицкая
Проверил	Савицкая	Савицкая
Разработ.	Спектор	С. В.

Дуга

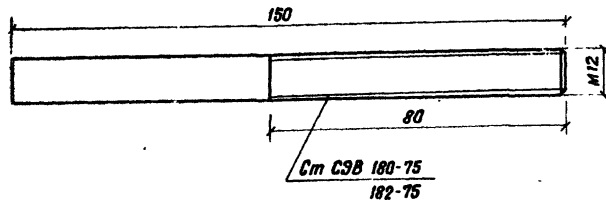
Сталь	Масса	Масштаб
Р	См. табл.	1:5
Лист	Листов 1	

Лист 4x8 ГОСТ 103-76  
09 Г 2 ТУ 14-1-3023-80

Гипропротрансстрой

Копир. Киселева

Формат А4



Шпилька

3.501.2-136.2-12.3.0.0.02

Нач. отд.	Склезнев	Корнеев
И. контр.	Гордеев	А. В.
И. спец.	Гордеев	А. В.
И. инж. пр.	Латина	С. В.
Рук. ср.	Савицкая	Савицкая
Проверил	Савицкая	Савицкая
Разработ.	Лазунова	С. В.

Шпилька

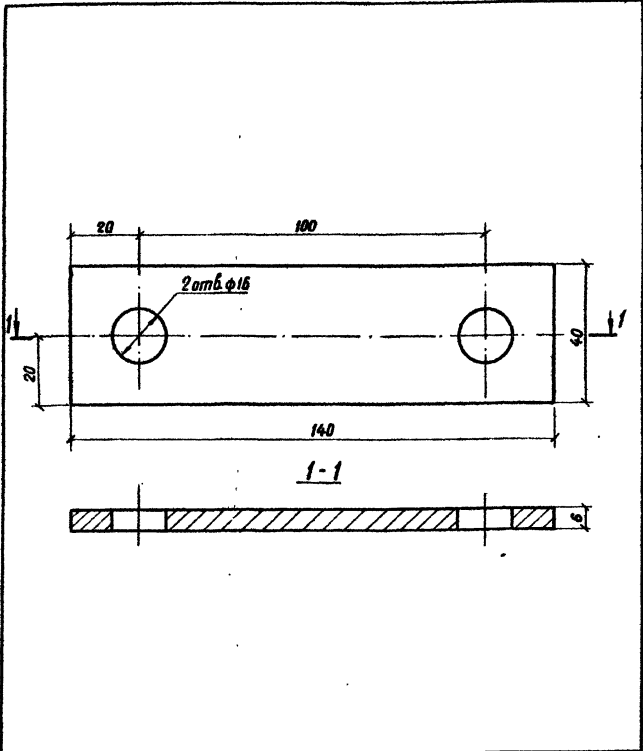
Сталь	Масса	Масштаб
Р	0,13	1:1
Лист	Листов 1	

Круж 812 ГОСТ 2590-71\*  
09 Г 2 ТУ 14-1-3023-80

Гипропротрансстрой

Копир. Киселева

Формат А4

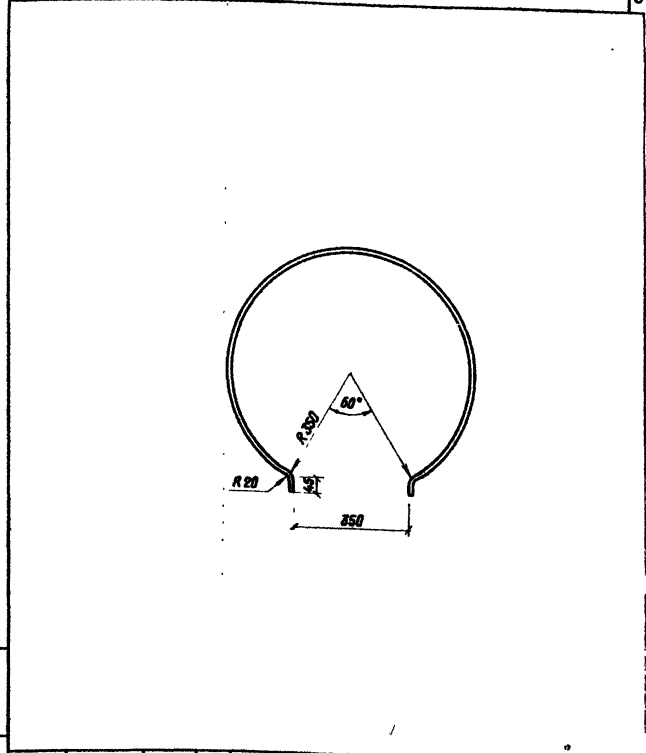


3.501.2-156.2-12.0.0.0.01

Нач. отв. и контр.	Славянеб	<i>[Signature]</i>	Стандия	Масса	Масштаб
	Гордеев			Р	0,26
Гл. спец.	Гордеев	<i>[Signature]</i>	Лист	Листов 1	
Гл. инж. пр.	Лопина		Лист	Листов 1	
Рук. пр.	Савицкая	<i>[Signature]</i>	Полоса	6×40 ГОСТ 103-76	
Проверил	Савицкая			09 ГЭ ТУ 14-1-3023-80	
Разрб.	Блектор	<i>[Signature]</i>	Гипропротрансстрой		

Копир. Киселева

Формат А4



3.501.2-156.2-12.4.0.0.01

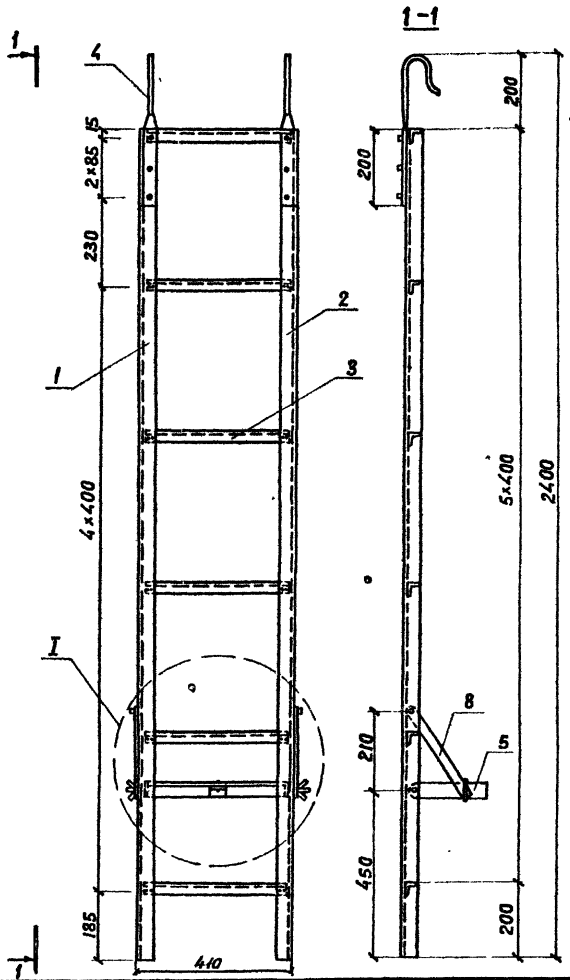
Нач. отв. и контр.	Славянеб	<i>[Signature]</i>	Стандия	Масса	Масштаб
	Гордеев			Р	247
Гл. спец.	Гордеев	<i>[Signature]</i>	Лист	Листов 1	
Гл. инж. пр.	Лопина		Лист	Листов 1	
Рук. пр.	Савицкая	<i>[Signature]</i>	Полоса	4×40 ГОСТ 103-76	
Проверил	Королева			09 ГЭ ТУ 14-1-3023-80	
Разрб.	Гладинова	<i>[Signature]</i>	Гипропротрансстрой		

Копир. Киселева

Формат А4

Шкала: 1:1. Условные обозначения: 150 мм штифт. А

Шкала: 1:1. Условные обозначения: 150 мм штифт. А



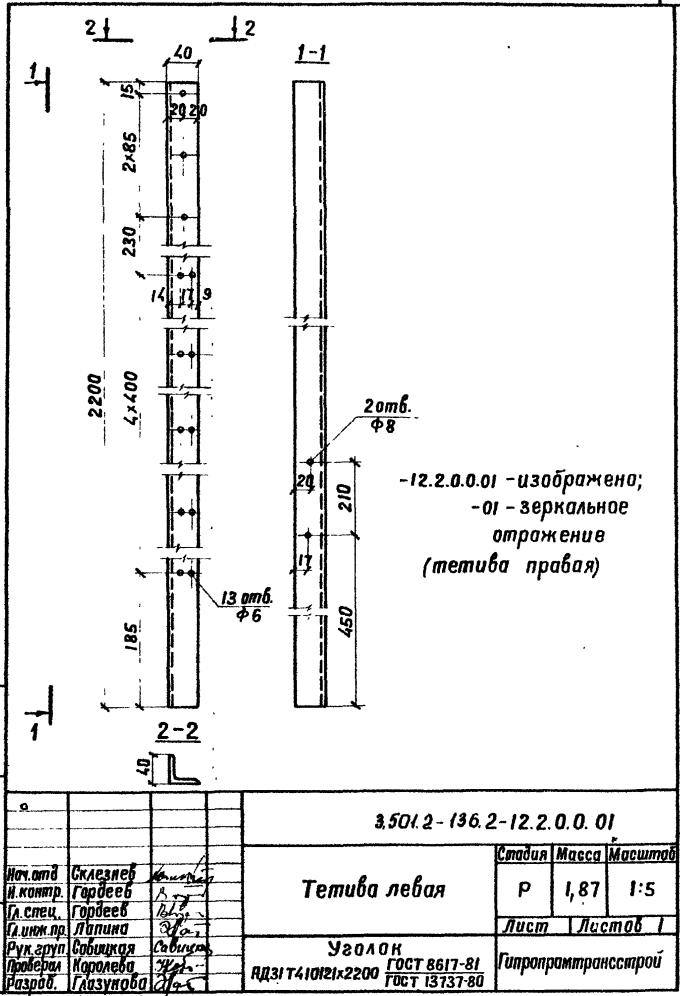
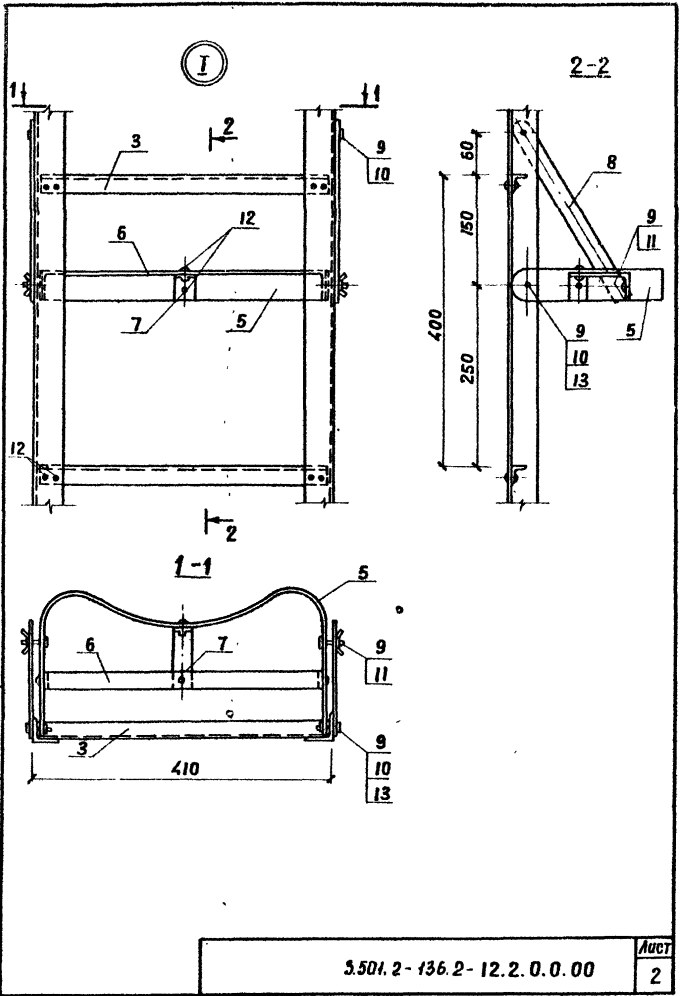
Формат Зона	Поз.	Обозначение	Наименование	Кол.	Приме- чание
			<b>Детали</b>		
	1	3.501.2-136.2-12.2.0.0.01	Тетиба левая	1	1,87
	2	-01	Тетиба правая	1	1,87
	3	3.501.2-136.2-12.2.0.0.02	Ступень	6	0,41
	4	3.501.2-136.2-12.2.0.0.03	Крюк	2	0,79
	5	3.501.2-136.2-12.2.0.0.04	Упор ограничителя	1	0,27
	6	3.501.2-136.2-12.2.0.0.05	Планка	1	0,11
	7	3.501.2-136.2-12.2.0.0.06	Планка	1	0,03
	8	3.501.2-136.2-12.2.0.0.07	Подкос ограничителя	2	0,06
			<b>Стандартные изделия</b>		
	9		Болт М8х20 ГОСТ 7798-70*	6	0,013
	10		Гайка М8 ГОСТ 5915-70*	4	0,005
	11		Гайка М8 ГОСТ 3032-76	2	0,015
	12		Защелка 6х10 ГОСТ 10299-68	30	0,004
	13		Шайба 8 ГОСТ 6958-78	2	0,006

3.501.2-136.2-12.2.0.0.00					
Имя, отчество И.контр. И.л.спец. И.л.тех.пер. Рук. групп. Проверил Разработал	Складнев Гордеев Гордеев Лапина Савицкая Каралева Слектор	[Handwritten signatures]	<b>Лестница переносная</b>		
			Стальная	Масса	Масштаб
			Р	6,89	1:5
			Лист 1	Листов 2	
			Гипропротранспроитрой		

Копиробал АИИД

Формат А3

Исполн. ...



-12.2.0.0.01 - изображено;  
 -01 - зеркальное  
 отражение  
 (тетива правая)

Имя, И. подл., Подпись и дата

Имя, И. подл., Подпись и дата

3.501.2-136.2-12.2.0.0.00 Лист 2

Копировал Андрей. Формат А4

3.501.2-136.2-12.2.0.0.01

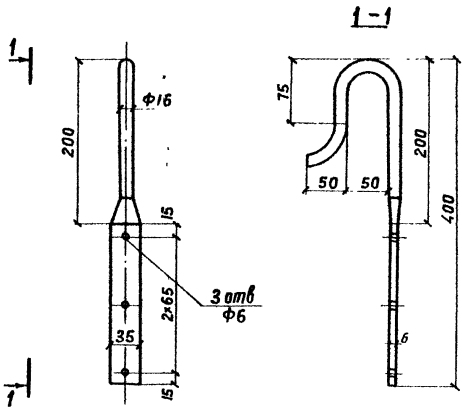
Тетива левая

Сталь	Масса	Масштаб
Р	1,87	1:5
Лист	Листов 1	

УЗЛОК  
 АДЗ141021x2200 ГОСТ 8617-81  
 ГОСТ 13737-80

Копировал Андрей.

Формат А4



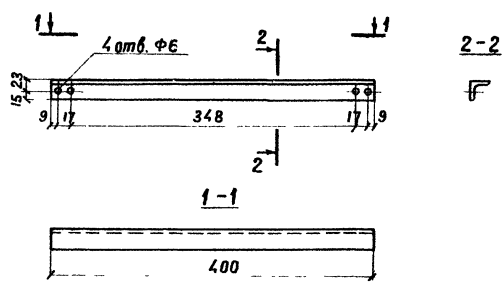
Длина заготовки  $l=500$  мм

3.501.2-136.2-12.2.00.03

Исх. отд.	Складнев	Крюк	Стандия	Масса	Масштаб
И.контр.	Гордеев		Р	0,79	1:4
И. спец.	Гордеев	Круг В16 ГОСТ 2590-71* ОСТ 12-1314-1-3023-80	Лист	Листов 1	
И. инж. пр.	Ларина		Гипропротрансстрой		
Рук. групп.	Савицкая				
Проверил	Спектор				
Разработ.	Валникова				

Копировал А.И.С.:

Формат А4



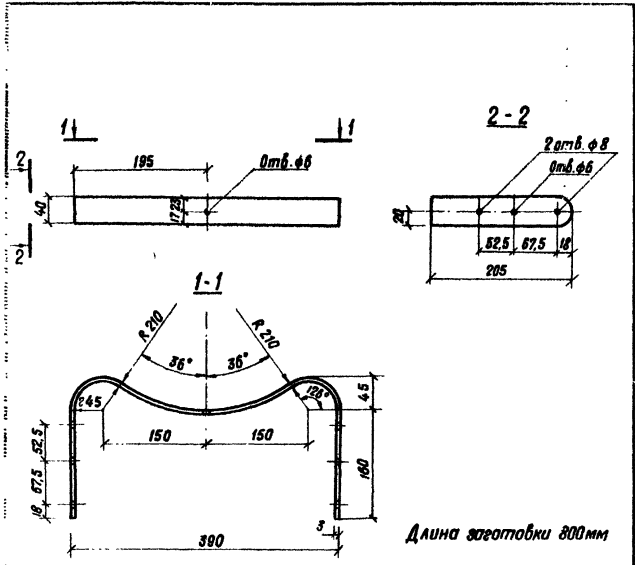
3.501.2-136.2-12.2.00.02

Исх. отд.	Складнев	Ступень	Стандия	Масса	Масштаб
И.контр.	Гордеев		Р	0,41	1:4
И. спец.	Гордеев	Узлом АДЗТ 410мб*400 ГОСТ 9517-81 ГОСТ 13137-80	Лист	Листов 1	
И. инж. пр.	Ларина		Гипропротрансстрой		
Рук. групп.	Савицкая				
Проверил	Спектор				
Разработ.	Валникова				

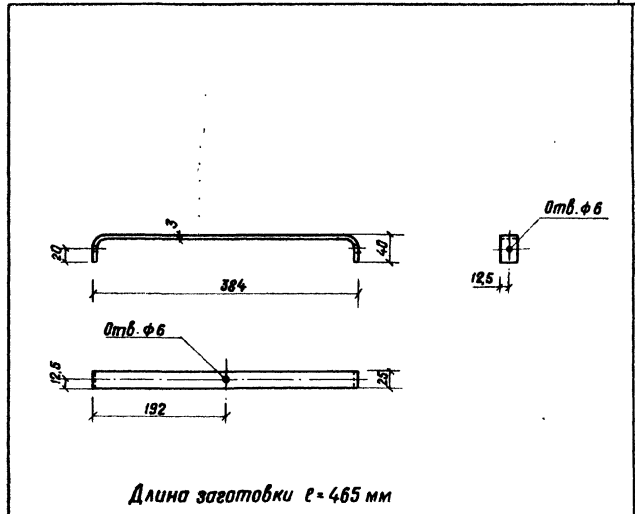
Копировал А.И.С.:

Формат А4





Длина заготовки 800 мм



Длина заготовки l = 465 мм

3.501.2-136.2-12.2.0.0.04

Нач. авт.	Склянев	
И. контр.	Гордеев	
Гл. спец.	Гордеев	
Гл. инж. пр.	Лопина	
Рук. эк.	Савицкая	
Проверил	Караева	
Разраб.	Глазубова	

Упор ограничителя

Стадия	Масса	Максимум
Р	0,27	1:5
Лист	Листов 1	

ГОСТ 13616-78

Гипропромтрансстрой

Формат А4

Копир. Киселева

3.501.2-136.2-12.2.0.0.05

Нач. авт.	Склянев	
И. контр.	Гордеев	
Гл. спец.	Гордеев	
Гл. инж. пр.	Лопина	
Рук. эк.	Савицкая	
Проверил	Караева	
Разраб.	Глазубова	

Планка

Стадия	Масса	Максимум
Р	0,11	1:5
Лист	Листов 1	

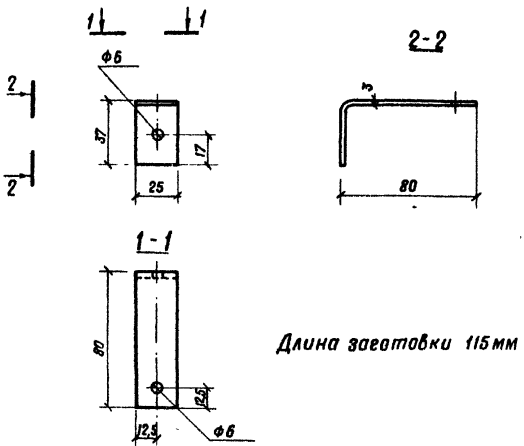
ГОСТ 13616-78

Гипропромтрансстрой

Формат А4

Копир. Киселева

Шкала 1:1. Проверка и дата введ. шк. и



3 501.2-136.2-12.2.0.0.06

Планка

Стадия	Масса	Масштаб
Р	0,03	1:2
Лист	Листов 1	

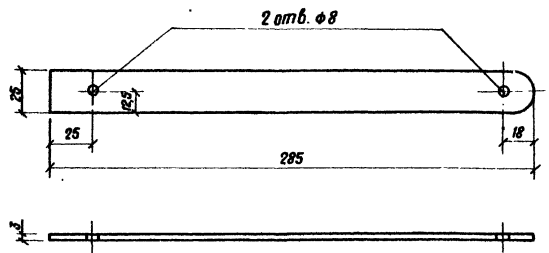
ГОСТ 13616-78

Гипропротрансстрой

Нач. отд.	Склевнев	В.С.
И. кантр.	Гордеев	В.С.
Гл. спец.	Гордеев	В.С.
Гл. инж. пр.	Лопина	В.С.
Рук. гр.	Савицкая	Савицкая
Проверил	Каралева	Каралева
Разработ	Глазцова	Глазцова

Копир Киселева

Формат А4



3 501.2-136.2-12.2.0.0.07

Подкос ограничителя

Стадия	Масса	Масштаб
Р	0,06	1:2
Лист	Листов 1	

ГОСТ 13616-78

Гипропротрансстрой

Инж. и техн. Подпись и дата 1980г. июль-А

Нач. отд.	Склевнев	В.С.
И. кантр.	Гордеев	В.С.
Гл. спец.	Гордеев	В.С.
Гл. инж. пр.	Лопина	В.С.
Рук. гр.	Савицкая	Савицкая
Проверил	Каралева	Каралева
Разработ	Глазцова	Глазцова

Копир Киселева

Формат А4

№ пп	Марка металла, ГОСТ	Длина в мт поперечные сечения элементов мм	22,515				30,260			34,010				39,165			44,165				
			180 (180)	140 (150)	110 (120)	90 (90)	310 (350)	280 (320)	250 (310)	390 (400)	350 (350)	310 (320)	270 (310)	520 (500)	440 (400)	350 (350)	640 (640)	590 (590)	460 (450)	390 (400)	
1		25x25x4	127,7	166,2	166,2	166,2	71,3	71,3	71,3	80,8	80,8	80,8	80,8	109,7	109,7	109,7	119,3	119,3	119,3	119,3	
2		32x32x4	50,2	—	—	—	111,3 335,5	111,3 335,5	111,3 335,5	126,6 377,5	126,6 377,5	126,6 377,5	126,6 377,5	144,9 440,4	144,9 440,4	144,9 440,4	163,5 494,8	163,5 494,8	163,5 494,8	163,5 494,8	
3		40x40x5	195,3	195,3	195,3	195,3	453,9	453,9	453,9	300,4	490,8	490,8	490,8	320,4	320,4	320,4	361,1	361,1	361,1	361,1	
4		45x45x5	—	154,7	154,7	308,0	152,0 171,5	220,4 245,9	220,4 245,9	216,1 244,6	—	168,2 197,4	245,7 274,2	261,1 295,8	261,1 295,8	404,6 439,3	292,6 331,4	292,6 331,4	292,6 331,4	292,6 331,4	
5		50x50x5	173,0	2,5	174,0	5,0	111,8	—	—	40,2	40,2	35,3	224,2	121,2	40,2	35,3	195,9	35,3	35,3	35,3	
6		56x56x5	—	193,4	—	—	—	—	—	174,7	212,9	96,9	—	—	181,0	—	172,6	—	—	—	
7		63x63x5	3,2	3,2	3,2	—	6,4	—	—	97,6	109,7	6,4	6,4	221,8	—	—	12,1	—	—	—	
8		63x63x6	—	—	—	—	—	—	—	—	—	—	—	—	—	—	272,3	—	—	260,8	
9		70x70x5	244,8	—	—	—	—	—	—	221,1	7,1	8,8	—	—	122,7	—	218,4	207,7	—	256,0	
10	Уголок ГОСТ 8509-72* 09Г2-12-1Г914-1-3023-80	70x70x6	—	—	—	—	—	—	—	129,7	—	—	—	—	294,6	—	259,4	—	—	—	
11		70x70x7	—	—	—	—	—	—	—	—	—	—	—	—	—	—	—	—	—	337,0	—
12		75x75x6	4,5	—	—	—	—	283,2	9,1	—	—	—	—	—	157,1	9,1	17,3	17,3	17,3	—	19,6
13		75x75x7	—	—	—	—	—	—	—	—	—	—	—	—	—	—	—	—	—	—	363,0
14		80x80x6	—	—	—	—	—	149,4	—	—	—	—	—	—	—	—	—	—	—	—	—
15		80x80x7	—	—	—	—	—	—	—	—	—	—	—	—	—	—	—	—	—	—	371,0
16		90x90x7	—	—	—	—	—	12,3	—	—	—	—	—	—	—	—	—	—	—	—	388,0
17		90x90x8	—	—	—	—	—	—	—	—	—	—	—	—	—	—	—	—	—	—	—
18		100x100x7	—	—	—	—	—	—	—	—	—	—	—	—	—	—	—	—	—	—	—
19		110x110x8	—	—	—	—	—	—	—	—	—	—	—	—	—	—	—	—	—	—	—
20	125x125x8	—	—	—	—	—	—	—	—	—	—	—	—	—	—	—	—	—	—	—	

Исполнители: КИШИНСКИЙ ИЛИНСКИЙ ИЛИНСКИЙ

Ил. отд. Складная  
И. котир. Гордеев  
И. спец. Гордеев  
И. инж. Лодина  
Рук. зр. Савицкая  
Проверил Устинов  
Разраб. Матрицкий

3.501.2-136.2-00.0.0.0.00ВМС

Выборка стали на  
поперечины

Складная	Лист	Листов
Р	1	3
Гипропромтрансстрой		

№ п/п	Марка металла, ГОСТ	Длина Сечение элементов, мм	22,515				30,260			34,010				39,165			44,165			
			180 (180)	140 (150)	110 (120)	90 (90)	310 (350)	280 (320)	250 (310)	390 (400)	350 (350)	310 (320)	270 (310)	520 (500)	440 (400)	350 (350)	640 (640)	590 (590)	460 (450)	390 (400)
21	Полоса ГОСТ 103-76 09Г2-12-1 ТУ14-1-3023-80	5 × 30	0,3	0,3	0,3	0,3	—	—	—	—	—	—	—	1,0	1,0	1,0	1,4	1,4	1,4	1,4
22		5 × 80	9,1	9,1	9,1	9,1	16,2	16,2	16,2	16,2	16,2	16,2	16,2	25,2	25,2	25,2	25,2	25,2	25,2	25,2
23		6 × 60	9,0	9,0	9,0	9,0	—	—	—	—	—	—	—	—	—	—	—	—	—	—
24	А-1 ГОСТ 5781-82 В Ст 3сп 2 ГОСТ 380-71*	Φ 10	—	—	—	—	198,5	198,5	198,5	223,3	223,3	223,3	223,3	256,4	256,4	256,4	289,4	289,4	289,4	289,4
25		Φ 12	—	—	—	—	54,8	54,8	54,8	61,5	61,5	61,5	61,5	71,1	71,1	71,1	80,0	80,0	80,0	80,0
26	Уголок ГОСТ 8509-72* 09Г2-12-2 ТУ14-1-3023-80	25 × 25 × 4	127,7	166,2	166,2	166,2	71,3	71,3	71,3	80,8	80,8	80,8	80,8	109,7	109,7	109,7	119,3	119,3	119,3	119,3
27		32 × 32 × 4	50,2	—	—	—	111,3	111,3	111,3	126,6	126,6	126,6	126,6	144,9	144,9	144,9	163,5	163,5	163,5	163,5
28		40 × 40 × 5	195,3	195,3	195,3	195,3	453,9	453,9	453,9	300,4	490,8	490,8	490,8	320,4	320,4	320,4	361,1	361,1	361,1	361,1
29		45 × 45 × 5	154,7	154,7	154,7	308,0	152,0	220,4	220,4	216,1	168,8	245,7	245,7	261,1	404,6	404,6	292,6	292,6	292,6	292,6
30		50 × 50 × 5	2,5	2,5	174,0	5,0	111,8	40,3	40,3	224,2	121,2	40,3	40,3	195,9	35,3	188,4	35,3	35,3	214,7	214,7
31		56 × 56 × 5	—	193,4	—	—	—	—	174,7	96,9	—	—	—	172,6	—	—	—	—	—	193,8
32		63 × 63 × 5	—	3,2	3,2	—	6,4	—	97,6	7,9	6,4	—	221,8	—	12,1	12,1	—	229,0	219,3	13,7
33		70 × 70 × 5	244,8	—	—	—	—	—	221,1	7,1	—	—	—	122,7	218,4	—	207,7	256,1	—	15,3
34		70 × 70 × 6	—	—	—	—	—	—	129,7	—	—	—	294,6	—	—	—	259,4	—	291,4	—
35		75 × 75 × 6	4,5	—	—	—	—	—	283,2	9,1	—	—	157,1	9,1	17,3	266,0	17,3	314,2	19,6	300,4
36		75 × 75 × 7	—	—	—	—	—	—	—	—	—	—	—	—	323,2	—	—	—	—	—
37		80 × 80 × 6	—	—	—	—	149,4	—	—	339,3	339,3	—	—	—	—	—	—	—	—	—
38		80 × 80 × 7	—	—	—	—	—	—	—	194,0	194,0	—	—	—	328,5	—	—	—	—	371,0
39		90 × 90 × 7	—	—	—	—	12,3	—	—	15,8	12,7	12,7	—	—	24,3	—	447,7	420,3	439,6	27,4
40		100 × 100 × 7	—	—	—	—	—	—	—	—	—	—	—	—	438,5	—	—	—	—	30,7
41		100 × 100 × 8	—	—	—	—	—	—	—	—	—	—	—	—	—	—	556,3	556,3	—	—
42		125 × 125 × 8	—	—	—	—	—	—	—	—	—	—	—	—	39,1	—	440,2	440,2	—	—
43	Полоса ГОСТ 103-76 09Г2-12-2 ТУ14-1-3023-80	5 × 30	0,3	0,3	0,3	0,3	—	—	—	—	—	—	—	1,0	1,0	1,0	1,4	1,4	1,4	1,4

3501.2-136.2- 00.0.0.0 00ВМС

Лист  
2

№ л.п.	Марка металла, ГОСТ	Длина в м мощность попереч- сечение шты элемент, мм	22,515				30,260			34,010				39,165			44,165			
			180	140	110	90	310	280	250	390	350	310	270	520	440	350	640	590	450	390
			(180)	(150)	(120)	(90)	(350)	(320)	(310)	(400)	(350)	(320)	(310)	(500)	(400)	(350)	(640)	(590)	(450)	(400)
44	Полоса ГОСТ 103-76 09Г2-12-2 ТУ14-1-3023-80	5 x 80	9,1	8,1	8,1	8,1	16,2	16,2	16,2	16,2	16,2	16,2	16,2	25,2	25,2	25,2	25,2	25,2	25,2	25,2
45		6 x 50	9,0	9,0	9,0	9,0	—	—	—	—	—	—	—	—	—	—	—	—	—	—
46	А-Т ГОСТ 5781-82 В СтЗсп2 ГОСТ 380-71*	Ф 10	—	—	—	—	198,5	188,5	198,5	223,3	223,3	223,3	223,3	256,4	256,4	256,4	289,4	289,4	289,4	289,4
47		Ф 12	—	—	—	—	—	—	—	—	—	—	—	—	—	—	—	—	—	—

- Выборка стали дана для поперечин, изготавляемых по двум вариантам: с 1 по 25 пункт-по ТУ 14-1-3023-80 в.р.1; с 26 по 47-по ТУ14-1-3023-80 в.р. 2.
- Мощности поперечин в скобках относятся ко второму варианту.
- Значения в числителе даны для поперечин без освещения, в знаменателе - с освещением

З.501.2-146.2-00.0.0.0.00ВМС

Лист

3