

Типовые конструкции, изделия и узлы зданий и сооружений

СЕРИЯ 3.501.9-147

ПОПЕРЕЧИНЫ ЖЕСТКИЕ РАМНОЙ КОНСТРУКЦИИ
ДЛЯ КОНТАКТНОЙ СЕТИ ЖЕЛЕЗНЫХ ДОРОГ

ВЫПУСК 0

МАТЕРИАЛЫ ДЛЯ ПРОЕКТИРОВАНИЯ
И
РАБОЧИЕ ЧЕРТЕЖИ

ц.н.в. N 1317/1

Типовые конструкции, изделия и узлы зданий и сооружений

СЕРИЯ 3.501.9-147

ПОПЕРЕЧИНЫ ЖЕСТКИЕ РАМНОЙ КОНСТРУКЦИИ
ДЛЯ КОНТАКТНОЙ СЕТИ ЖЕЛЕЗНЫХ ДОРОГ

ВЫПУСК 0

МАТЕРИАЛЫ ДЛЯ ПРОЕКТИРОВАНИЯ
И
РАБОЧИЕ ЧЕРТЕЖИ

РАЗРАБОТАН ИНСТИТУТОМ „ГИПРОПРОМТРАНССТРОЙ“

Главный инженер института *С. А. Воронков* С. А. Воронков

Главный инженер проекта *Савицкая* В. Н. Савицкая.

Ш.Н.В. № 1317/1

УТВЕРЖДЕНЫ И ВВЕДЕНЫ В ДЕЙСТВИЕ
УКАЗАНИЕМ МПС СССР ОТ 20.07.81 № А25954

Срок действия до 01.01.94г

Обозначение	Наименование	Стр.								
3.501.9-147.0-0.0.0.00 ПЗ	Пояснительная записка	4								
3.501.9-147.0-0.0.0.00 СМ1	Схемы поперечин	9								
3.501.9-147.0-0.0.0.00 СМ2	Расчетные данные для подбора поперечин	10								
3.501.9-147.0-0.0.0.00 СМ3	Расчетные формулы для определения усилий в фиксирующем тросе	14								
3.501.9-147.0-0.0.0.00 СМ4	Нормативные моменты на ригель поперечины от фиксаторной стойки	15								
3.501.9-147.0-0.0.0.00 СМ5	Нормативные моменты на ригель поперечины от консольной стойки	16								
3.501.9-147.0-0.0.0.00 СМ6	Схемы дополнительных нагрузок от проводов, подвешенных к поперечине	18								
3.501.9-147.0-0.0.0.00 СМ7	Эпюры моментов для подбора марки поперечины	19								
3.501.9-147.0-0.0.0.00 СМ8	Пример подбора поперечин	23								
3.501.9-147.0-0.0.0.00 СМ9	Указания по установке стоек в грунт	25								
3.501.9-147.0-0.0.0.00										
Содержание		<table border="1"> <tr> <td colspan="4">Этадия лист листов</td> </tr> <tr> <td>Р</td> <td>1</td> <td>4</td> <td></td> </tr> </table>	Этадия лист листов				Р	1	4	
Этадия лист листов										
Р	1	4								
		Гипропромтрансстрой								

Обозначение	Наименование	Стр.
3.501.9-147.0-0.0.0.00 СМ10	Условия установки спаренных стоек длиной 13,6 м при ширине земляного полотна 5,8 м	26
3.501.9-147.0-0.0.0.00 СМ11	Условия установки спаренных стоек длиной 13,6 м при ширине земляного полотна 7,0 м	28
3.501.9-147.0-0.0.0.00 СМ12	Условия установки спаренных стоек длиной 15,6 м при ширине земляного полотна 5,8 м	30
3.501.9-147.0-0.0.0.00 СМ13	Условия установки спаренных стоек длиной 15,6 м при ширине земляного полотна 7,0 м	31
3.501.9-147.0-0.0.0.00 СМ14	Строительный подъем поперечин	32
3.501.9-147.0-1.0.0.00	Схема ригелей Р-1, Р-2, РС-1, РС-2	33
3.501.9-147.0-2.0.0.00	Схема ригелей Р-3, Р-4, РС-3, РС-4	35
3.501.9-147.0-3.0.0.00	Схема ригелей Р-5, Р-6, РС-5, РС-6	37
3.501.9-147.0-4.0.0.00	Схема ригелей ОР-1, ОР-2, ОРС-1, ОРС-2	39
3.501.9-147.0-5.1.0.00	Крепление ригеля треугольного сечения к одиночным стойкам на полухамутах	42
1317/1		2
3.501.9-147.0-0.0.0.00		Лист 2

№№ в подл. подл. и листа 1317.001.00

Исполн. Миханлов
 Н. Контр. Гордеев
 Л. Спец. Гордеев
 Д. Ининя. Савицкая
 Р. Чк. Гр. Армина
 С. П. Ининя. Аронова
 Инженер. А. В. Лаврова

копир. Лавр.

формат А4

№№ в подл. подл. и листа 1317.001.00

копир. Лавр.

формат А4

Обозначение	Наименование	Стр.
3.501.9-147.0-5.2.0.00	Крепление ригеля треугольного сечения к спаренным стойкам на полухомутах	43
3.501.9-147.0-5.3.0.00	Крепление ригеля прямоугольного сечения к спаренным стойкам на полухомутах	44
3.501.9-147.0-6.1.0.00	Крепление ригеля к одиночным стойкам с компенсирующим устройством КУ-1	45
3.501.9-147.0-6.2.0.00	Крепление ригеля к спаренным стойкам с компенсирующим устройством КУ-2	47
3.501.9-147.0-6.3.0.00	Крепление ригеля к спаренным стойкам с компенсирующим устройством КУ-3	49
3.501.9-147.0-6.4.0.00	Крепление ригеля к спаренным стойкам с компенсирующим устройством КУ-4	51
	3.501.9-147.0-0.0.0.00	ЛИСТ 3

копировал: *Вар.*

формат А4

Обозначение	Наименование	Стр.
3.501.9-147.0-7.0.0.00	Крепление лестницы для подъема на поперечину с освещением	53
3.501.9-147.0-74.0.0.00	Устройство ограждающее и его крепление	54
	1317/1	3
	3.501.9-147.0-0.0.0.00	ЛИСТ 4

копир: *Вед.*

формат А4

ИНВ. № пода. подлинсь и дати (Взам. инв. №)

ИНВ. № пода. подлинсь и дати (Взам. инв. №)

1. Общая часть.

Типовые конструкции „Поперечины жесткие рамной конструкции для контактной сети железных дорог“ разработаны на основании технического задания МПС и плана типового проектирования на 1986 г.

Состав серии.

Выпуск 0 - Материалы для проектирования. Рабочие чертежи.

Выпуск 1 - Элементы заводского изготовления. Рабочие чертежи.

При расчете и конструировании жестких поперечин были использованы следующие нормативные документы:

СНиП 2.01.07-85 „Нагрузки и воздействия“

СНиП II-23-81 „Стальные конструкции. Нормы проектирования.“

СНиП III-18-75 „Металлические конструкции. Правила производства и приемки работ“.

СНиП 2.03.11-85. „Защита строительных конструкций от коррозии.“

ВСН-141-84 Нормы проектирования конструкций контактной сети.

ВСН 12-82 Инструкция по производству и приемке строительных и монтажных работ при электрификации железных дорог (устройства электроснабжения)

ВСН 116-65 Технические указания по технологии производства строительных и монтажных работ при электрификации железных дорог (устройства электроснабжения)

2. Область применения.

Жесткие поперечины рамной конструкции предназначены для подвески контактной сети переменного тока электрифицирован-

3. 501.9 - 147.0 - 0.0.0. 00. ПЗ.

Имя и фамилия	Подпись и дата	Имя и фамилия	Подпись и дата
Нач. отд. Михайлов		Старший лист	Листов
Н. контр. Гордеев		Р	10
Гл. спец. Гордеев		Пояснительная записка.	
Гл. инж. Савицкая		Гипропромтрансстрой	
рук. гр. Лемина			

Копир. 2м

Формат А4

ных железных дорог колеи 1520 мм на многопутных перегонах и станциях в I-IV районах по толщине стенки галюледа и I-IV ветровых районах подпоряемостью один раз в 10 лет в обычных геологических условиях.

При установке в скальных, вечномерзлых грунтах, а также в районах глубокого сезонного промерзания (более 2 м) руководствоваться указаниями серии 3.501.1-138.

Поперечины рассчитаны для применения в районах с сейсмичностью не более 6 баллов.

В серии разработаны конструкции жестких поперечин для эксплуатации в условиях расчетных температур до минус 40°C включительно и в условиях низких температур до минус 65°C (северное исполнение).

За расчетную температуру принимается температура наружного воздуха наиболее холодной пятидневки обеспеченностью 0,92 по СНиП 2.01.01.82. „Строительная климатология и геофизика.“

3. Конструктивные решения.

Жесткие поперечины рамной конструкции представляют собой порталную конструкцию, которая образуется из железобетонных опор и металлического ригеля. Ригель - пространственная конструкция состоящая из двух плоских ферм с раскосной решеткой и поясами из одиночных уголков, обведенных планками. Опорный узел-система из трех элементов: подкос, опорный раскос, часть железобетонной опоры, представляет собой неизменяемый жесткий треугольник.

В качестве опор приняты стойки железобетонные контактной сети серии 3.501.1-138 длиной 13,6 м и 15,6 м устанавливаемые непосредственно в грунт. Длина стоек назначается из условий обеспечения габарита и устойчивости опор в грунте.

В соответствии с заданием разработаны два варианта конструкции ригеля - треугольного и прямоугольного поперечного сечения. Ригели поперечин с подвеской осветительной арматуры.

Имя и фамилия

Подпись и дата

1317/1	4	3. 501.9 - 147.0 - 0.0.0. 00. ПЗ	Лист
			2

Копировал. 2м

Формат А4

и предусматривающие проход для обслуживающего персонала имеют прямоугольное поперечное сечение. В зависимости от требуемой длины ригель собирают из трех или четырех блоков. Крайние блоки имеют постоянную длину-5м. Средние блоки имеют длину 10м и 12м. Наибольшая длина блоков определяется условиями транспортировки (при погрузке в полувагоны-12м).

Сходящиеся в узлах элементы ферм прикрепляют электродуговой сваркой непосредственно к внутренним плоскостям полок поясных уголков, за исключением первого опорного раскоса и подкоса, прикрепляемых к поясам через фасонки. В блоках поперечин северного исполнения в панелях, примыкающих к стыку, элементы решетки крепятся к поясам через фасонки для того, чтобы на поясе можно было разместить болты.

Крепление ригеля к стойкам разработано в двух вариантах:

- 1) на полухомутах в верхнем и нижнем узлах (см. док. 5.1.0.00 - 5.3.0.00)
- 2) с применением компенсирующего устройства в соответствии с Я.СМ 1331680, зарегистрированным 22.04.87 (см. док. 6.1.0.00 - 6.4.0.00).

Вариант крепления ригеля с применением компенсирующего устройства рекомендуется для снижения трудоемкости работ по установке ригеля при несоответствии фактического положения железобетонных стоек номинальному межцентровому расстоянию, а также позволяет увеличивать в случае необходимости величину заделки стоек в грунт.

Поперечины с расчетными пролетами, приведенными в рабочих чертежах, являются основными. Когда по условиям расположения путей требуются ригели меньшей длины, они образуются из основных путем уменьшения числа панелей в крайних блоках см. док. а.о.а.00 СМ 14

Стыки блоков ригелей для районов с расчетной температурой до минус 40°С приняты на сварке, для районов с расчетной температурой до минус 65°С - на болтах.

3.501.9-147.0-0.0.0.00 ПЗ	Лист 4
---------------------------	-----------

Поперечины подразделяются на следующие типы:

- П- поперечины в обычном исполнении;
- ПС- поперечины в северном исполнении;
- 0- наличие освещения на поперечине.

Марка поперечины состоит из буквенно-цифровых групп, разделенных дефисом. Первая группа содержит обозначение типа поперечины и ее расчетный пролет в метрах. Вторая группа обозначает максимальный ветровой район эксплуатации поперечины.

Ригели поперечин - двух типов:

- Р - ригель в обычном исполнении;
- РС- ригель в северном исполнении;
- 0 - наличие освещения на ригеле.

Марка ригеля состоит из буквенно-цифровых групп.

Буквенная группа содержит обозначение типа ригеля, цифровая - порядковый номер ригеля.

Примеры условных обозначений (марок):

- П22, 2-Ⅴ - поперечина без освещения в обычном исполнении, расчетный пролет 22, 2 м, ветровой район до Ⅴ включительно.
- ОПС 34, 2-Ⅲ - поперечина с освещением в северном исполнении, расчетный пролет - 34, 2 м, ветровой район до Ⅲ включительно.
- РС-4 - ригель в северном исполнении порядковый номер 4.

Сталь по ГОСТ 380-71* и ТУ14-1-3023-80 1 группа прочности	Сталь по ГОСТ 19281-73 и ТУ14-1-3023-80 1 группа прочности
--	---

Марка ригеля	Марка поперечины	Марка ригеля	Марка поперечины
Р-1	П22, 2-Ⅲ	РС-1	ПС 22, 2-Ⅲ
Р-2	П22, 2-Ⅴ	РС-1	ПС 22, 2-Ⅴ
Р-3	П30, 5-Ⅲ	РС-3	ПС 30, 5-Ⅲ
Р-4	П30, 5-Ⅴ	РС-4	ПС 30, 5-Ⅴ
Р-5	П34, 2-Ⅲ	РС-5	ПС 34, 2-Ⅲ
Р-6	П34, 2-Ⅴ	РС-6	ПС 34, 2-Ⅴ
ОР-1	ОП34, 2-Ⅲ	ОРС-1	ОПС 34, 2-Ⅲ
ОР-2	ОП34, 2-Ⅴ	ОРС-2	ОПС 34, 2-Ⅴ

1317/1	5	3.501.9-147.0-0.0.0.00 ПЗ	Лист 4
--------	---	---------------------------	-----------

Шп. и подл. Подпись и дата. Взам. инв.б.

Шп. и подл. Подпись и дата. Взам. инв.б.

4. Основные расчетные положения.

Расчетная схема жестких поперечин принята рамная с жестким закреплением ригеля на стойках и жесткой заделкой стоек в грунте.

Работы рассчитаны методами строительной механики как пространственные стержневые системы с применением ЭВМ.

В данной работе были использованы программы СПРИНТ и START, разработанные на кафедре строительной механики МИИТА.

СПРИНТ представляет собой программный комплекс-систему прочностного расчета пространственных конструкций на воздействие статических нагрузок (сосредоточенных и распределенных сил). По заданной схеме конструкции граничным условиям и нагрузкам определяется напряженно-деформированное состояние (перемещения, внутренние усилия и напряжения).

START - программа нелинейного расчета конструкций, позволяющая рассчитать общую устойчивость ригеля.

Расчет рам производился на совместное действие вертикальных и горизонтальных нагрузок и крутящего момента, вызванного обрывом проводов или тросов.

Расчетные режимы:

- собственный вес ригеля, вес подвески (с точкой подвеса), гололед, обрыв провода - аварийный режим (нормативные значения нагрузок);
- собственный вес ригеля, вес подвески (с точкой подвеса), гололед, давление ветра при скорости $V=0,5V \text{ тах}$ вдоль пути;

3.501.9-147.0-0.0.00.ПЗ

Лист 5

Имя и фамилия автора

- собственный вес ригеля, вес подвески (с точкой подвеса), давление ветра при скорости $V=V \text{ тах}$ вдоль пути;
- собственный вес ригеля, вес подвески (с точкой подвеса), гололед, давление ветра при скорости $V=0,5V \text{ тах}$ поперек пути;
- собственный вес ригеля, вес подвески (с точкой подвеса), давление ветра при скорости $V=V \text{ тах}$ поперек пути.

Режимы нормальные (расчетные значения нагрузок). Коэффициенты надежности по нагрузке см. докум. 0.0.0.00.СМ.2.

Расчетные данные для проектирования в настоящей серии приняты в соответствии с письмом Транзлектропроекта №12-12/43 от 18.07.86

При выборе максимальных мощностей расчетные схемы поперечин, используемых на многопутных перегонах (3-4 пути) приняты с учетом загрузки всех путей подвеской только для главных путей, для поперечин на станциях принято по два главных пути и до четырех станционных. Первая мощность ригелей получена исходя из условий тяжелого режима:

поперечины загружены подвесками переменного тока при пролете подвески 63м с сопряжением двух главных путей (две подвески на один путь); питающей линией на Т-образной подставке, в районах с толщиной стенки гололеда $b=25 \text{ мм}$ (V район) при скорости ветра $V=36 \text{ м/с}$ (V район).

Вторая мощность ригелей принята по расчету при тех же условиях, но в районах с толщиной стенки гололеда $b=15 \text{ мм}$ (III район) при скорости ветра $V=29 \text{ м/с}$ (III район).

Такое нагружение вызывает необходимость установки спаренных стоек. При выборе поперечин $L=22,2 \text{ м}$ на меньшие нагрузки и при наличии грунтов достаточной несущей способности воз-

1317/1 6

3.501.9-147.0-0.0.00.ПЗ

Лист 6

Имя и фамилия автора

можно применение одиночных стоек.

Принятые сечения элементов ферм по мощностям обусловлены общей устойчивостью ригеля поперечин в зависимости от района эксплуатации. При конкретном проектировании для подбора марки поперечины достаточно проверить поперечину на нагрузку в плоскости рамы по плоской схеме. Расчетные данные для подбора поперечин приведены в док.м.

о.о.о.оо СМ 2. Эпюру моментов, полученную от заданных нагрузок, необходимо сравнить с эпюрой моментов, приведенной в док.м. о.о.о.оо СМ 7.

Пример подбора поперечины приведен в док.м. о.о.о.оо СМ 8.

Расчет заделки стоек в грунте произведен по методике приведенной в ВСН 141-84. Заделка стоек в грунте проверялась на нагрузку, действующую поперек и вдоль оси пути. Расчет несущей способности по грунту производился по методике расчета одиночного призматического фундамента с верхним лежнем и без лежня для летних условий (без учета воздействия сил морозного пучения грунта), установленного в теле земляного полотна. Расчет производился по наиболее нагруженной стойке, т. е. по максимальным значениям моментов подсчитанным соответственно для левой и правой стоек. Устойчивое закрепление фундамента в грунте считается обеспеченным, если величины нормативного момента $M^н$ и нормативной вертикальной силы $N^н$ внешних нагрузок удовлетворяют условиям:

$$M^н \leq Mф; N^н \leq Nф$$

где $Mф$ - нормативная несущая способность фундамента по грунту на действие момента или горизонтальной силы, приложенной на высоте H ;

$Nф$ - нормативная несущая способность фундамента по грунту на действие вертикальной силы.

За расчетную поверхность грунта при расчете одиночного фундамента принимают горизонтальную плоскость, проходящую через точку пересечения вертикальной оси фундамента с дневной поверхностью грунта.

Указания по установке стоек в грунт см. док.м. о.о.о.оо СМ 9.

Условия установки стоек в грунт см. док.м. о.о.о.оо СМ 10... о.о.о.оо СМ 13.

5 Материал конструкции.

Выбор материала ригелей поперечин произведен в соответствии с СНи ПД-23-81 „Стальные конструкции. Нормы проектирования“ и ВСН 141-84. „Нормы проектирования конструкций контактной сети.“

Все металлоконструкции жестких поперечин для районов с расчетной температурой до минус 40°С включительно - из стали В Ст 3пс 6 по ГОСТ 380-71* или ТУ 14-1-3023-80 1^{ой} группы прочности; для районов с расчетной температурой ниже минус 40°С до минус 65°С должны изготавливаться из низколегированной стали марки 09Г2 по ГОСТ 19281(2)-73 или ТУ 14-1-3023-80 1^{ой} группы прочности

Группа прочности стали должна указываться в заказе.

Возможно также применение стали марок 09Г2С и 15ХСНД.

Категория стали указанных марок при расчетной температуре от минус 40°С до минус 50°С шестая; от минус 50°С до минус 65°С - двенадцатая (для марок 09Г2С и 15ХСНД может применяться 7 или 12 категория).

3.501.9-147.0-0.00.00 ПЗ

Лист
7

Формат А4

1317/1

7

3.501.9-147.0-0.00.00 ПЗ

Лист
8

копир. ВБХ

Формат А4

Сетки настила и заполнение перил (в поперечинах с освещением) изготавливаются для районов с расчетной температурой до минус 40°С из круглой арматурной стали марки ВСтЗпс 2, ниже минус 40° до минус 65°С - марки ВСтЗсп 2 ГОСТ380-71. Сварка электродами Э46, Э50 - обычное исполнение, Э46В, Э50А - северное исполнение по ГОСТ9467-75.

Для балтовых соединений блоков ригелей жестких поперечин могут быть рекомендованы болты класса прочности 8.8, марка стали 35Х, 38ХА
Класс точности изготовления - категория В (ГОСТ7798-70)

6. Требования к изготовлению, монтажу

Изготовление блоков ригелей предусматривается централизованным порядком на заводах металлоконструкций. Сборка ригелей (соединение блоков на сварке или болтах) выполняется на комплекточной базе

Блоки ригелей с освещением изготавливаются с настилом. Элементы перильного ограждения изготавливаются на заводе и отгружаются вместе с блоками. Установка перильного ограждения производится на комплекточной базе.

В соответствии с СНиП III-4-80 "Техника безопасности в строительстве" лестницы для подъема на поперечины должны ограждаться металлическими дугами с вертикальными связями. Изготовление элементов лестниц и ограждающих устройств производится на заводе, и сборка выполняется на месте после установки перил.

Сборка ригелей из блоков производится с учетом строительного подъема, приведенного в настоящем выпуске см. док.м. 0.0.0.00 см 14.

При сборке должно быть уделено особое внимание соблюдению зазоров между блоками.

Инв. и пода. Издается и доп. Взам. инв. 4

3.501.9-147.0-0.0.0.00 ПЗ	Лист
	9

Копир. Р.Ф. Формат А4

Подаваемые на комплекточной базе ригели накануне выезда к месту работ грузят на платформы установочного поезда. Очередность погрузки ригелей обратна очередности их установки.

В случае применения компенсирующего устройства на комплекточной базе производится закрепление оголовков на стойках.

Монтаж жестких поперечин осуществляется краном на железнодорожном ходу МКЦМЗ-15 или КМ-16.

Установка спаренных стоек предусматривается в собранном виде: в двух точках стойки объединены временными инвентарными сжимами. Верхние сжимы устанавливаются на расстоянии 3,5-4,0 м от верхних стоек, нижние - на уровне головки рельсов. Особое внимание должно быть уделено протрамбованию грунта при обратной засыпке котлованов.

Доставленные к месту установки ригели с укрепленными по концам полукожухами или лидерными балками поднимают, располагают перпендикулярно оси пути так, чтобы элементы крепления были над железобетонными стойками. Спускная ригель, закрепляют полукожухи на стойках или в случае применения компенсирующего устройства в верхнем поясе, закрепляют лидерные балки на оголовках и полукожухты в уровне подкоса.

Собственный вес ригеля должен восприниматься краном до полной затяжки всех болтов.

Все работы по установке жестких поперечин должны выполняться в соответствии с требованиями ВСН 116-85.

Инв. и пода. Издается и доп. Взам. инв. 4

1317/4	8
--------	---

3.501.9-147.0-0.0.0.00 ПЗ	Лист
	10

Копир. Р.Ф. Формат А4

Схема поперечины на перегоне

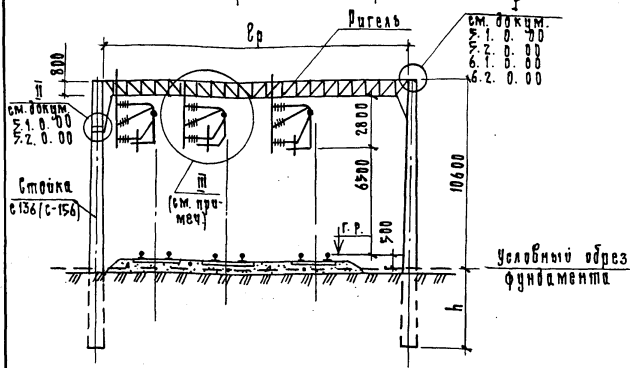


Схема поперечины на станции без освещения

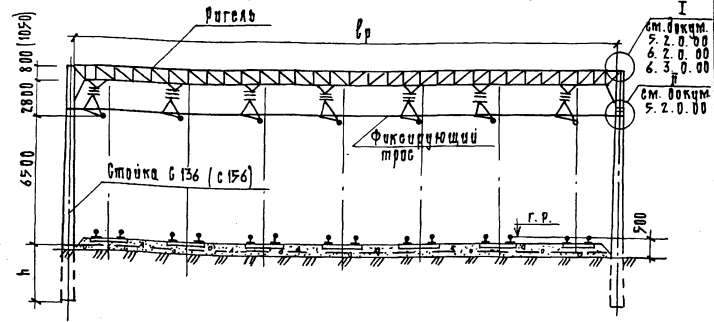
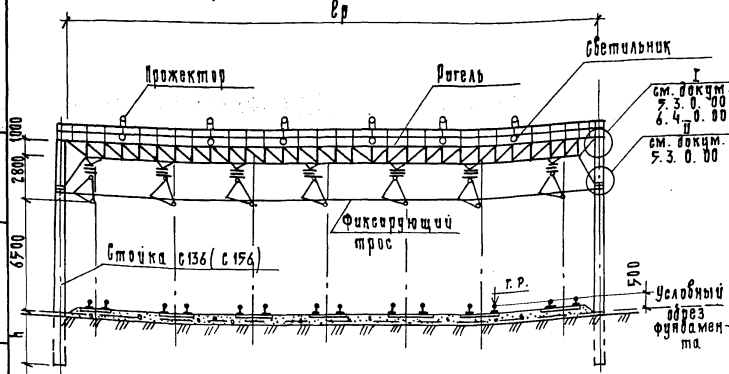


Схема поперечины на станции с освещением



Узел III - консольная стойка при компенсированной подвеске переменного тока; при полукомпенсированной подвеске переменного тока - фиксаторная стойка.

Изм. и подл. Подпись и дата 13.05.1961 г.

1317/1 9

Изм. от	Михайлов	И.И.
Н. контр.	Гордеев	В.И.
П. спец.	Гордеев	В.И.
П. чм. пр.	Свищук	В.И.
Рук. гр.	Леонина	В.И.
Ст. инж.	Леонина	В.И.
Инженер	Патрикеев	В.И.

3.501.9 - 147.0 - 0.0.0.00 см1

Схемы поперечин

Стелая	Лист	Листов
Р	1	1
Газпромпромтрансстрой		

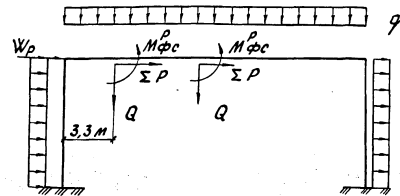
Копир. 11-

Формат А3

Расчетные схемы поперечин с фиксирующим тросом

Расчетные схемы поперечин с фиксаторными стойками

I Расчетный режим
(давление ветра V_{max})

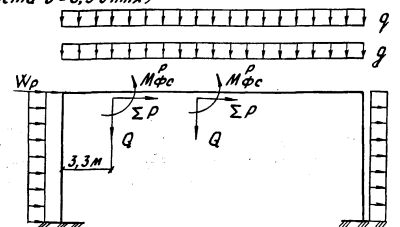


$$\Sigma P = (P_1 + P_2) \cdot E \cdot \delta_3 + (P_{01k} + P_{02k} + P_{01t} + P_{02t}) \cdot \gamma_1$$

$$M_{\phi c} = M_k \cdot \delta_3 + (M_{\max} + M_{\min}) \cdot \gamma_1 \text{ на прямой;}$$

$$M_{\phi c} = M_k \cdot \delta_3 + (M_{\min} + M_{\max}) \cdot \gamma_1 \text{ на кривой;}$$

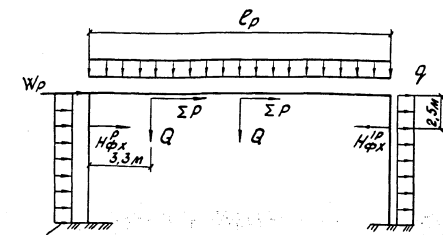
II Расчетный режим
(гололед и давление ветра при скорости $V = 0.5 V_{max}$)



$$\Sigma P = (P_1 + P_2) \cdot E \cdot \delta_3 \cdot 0.9 + (P_{01k} + P_{02k} + P_{01t} + P_{02t}) \cdot \gamma_1$$

$$M_{\phi c} = M_k \cdot \delta_3 \cdot 0.9 + (M_{\max} + M_{\min}) \cdot \gamma_1 \text{ на прямой;}$$

$$M_{\phi c} = M_k \cdot \delta_3 \cdot 0.9 + (M_{\min} + M_{\max}) \cdot \gamma_1 \text{ на кривой;}$$



$$\Sigma P = P_1 \cdot E \cdot \delta_3 + (P_{01t} + P_{02t}) \cdot \gamma_1$$

$$H_{\phi x} = H_{\phi x} \cdot \gamma_1$$

$$H_{\phi x} = H_{\phi x} \cdot \gamma_1$$

$$q = q^N \cdot \gamma_1$$

$$W_p = W_p^N \cdot \delta_3 \cdot E_p$$

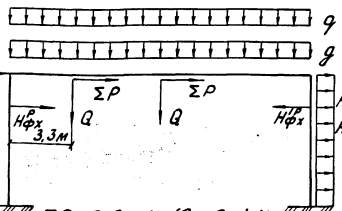
$$W_c = W_c^N \cdot \delta_3$$

$$q = q^N \cdot \gamma_1$$

$$q = q^N \cdot \delta_2 \cdot 0.9$$

$$W_p = W_p^N \cdot \delta_3 \cdot 0.9 \cdot E_p$$

$$W_c = W_c^N \cdot \delta_3 \cdot 0.9$$



$$\Sigma P = P_1 \cdot E \cdot 0.9 \delta_3 + (P_{01t} + P_{02t}) \cdot \gamma_1$$

Коэффициенты надежности по нагрузке:

- $\gamma_1 = 1.05$ - на собственный вес ригеля, подвески, провешную часть, электропроводящую;
- $\gamma_2 = 1.3$ - на гололед на поперечине и на гололед на провяхах в I-IV районах;
- 1,4 - на гололед на провяхах в IV и V районах;
- $\gamma_3 = 1.4$ - на давление ветра;

В формулах для II расчетного режима
0,9 - коэффициент сочетания нагрузок

				3.501.9-147.0-0.0.0.00 СМ 2			
И.ч.отд.	Михайлов	Филиппов		Расчетные данные для подбора поперечин	Страниц	Лист	Листов
И.контр.	Горбеев	Борисов					
Гл.спец.	Горбеев	Борисов					
Гл.инж.пр.	Сидякина	Сидякин					
Р.к.тр.	Мелина	Филиппов					
Ст.инж.	Ледовая	Филиппов		Испропретриянстрой			

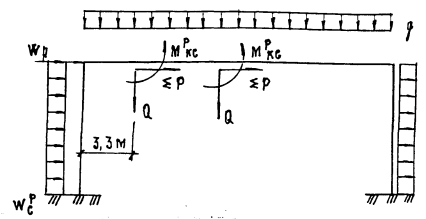
1317/1 10

Копир. Взаг-

Формат А3

Чит. в отделе. Проверка и виза. Взам. инв. №

Расчетные схемы поперечин с консольными стойками
I расчетный режим
(давление ветра v_{max})



$$q = q^H \cdot \gamma_1;$$

$$W_c = W_c^H \cdot \gamma_3;$$

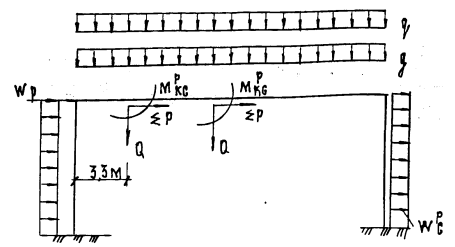
$$W_p = W_p^H \cdot \gamma_3 \cdot \beta_p;$$

$$\leq P = (P_K + P_T) \cdot \beta \cdot \gamma_3 + (P_{Kc} + P_{Kc} + P_{Kc} + P_{Kc}) \cdot \gamma_1;$$

$$M^R_{Kc} = M_B \cdot \gamma_1 + (M_K + M_T) \cdot \gamma_3 + (M_{Kc} + M_0) \cdot \gamma_1 \text{ на прямой};$$

$$M^P_{Kc} = M_B \cdot \gamma_1 + (M_K + M_T) \cdot \gamma_3 + (M_0 + M_0) \cdot \gamma_1 \text{ на кривой};$$

II расчетный режим
(гололед и давление ветра при скорости $v = 0,5 v_{max}$)



$$\leq P = (P_K + P_T) \cdot \beta \cdot 0,9 \cdot \gamma_3 + (P_{Kc} + P_{Kc} + P_{Kc} + P_{Kc}) \cdot \gamma_1$$

$$q = q^H \cdot \gamma_1;$$

$$g = g^H \cdot \gamma_2 \cdot 0,9;$$

$$W_c = W_c^H \cdot \gamma_3 \cdot 0,9;$$

$$W_p = W_p^H \cdot \gamma_3 \cdot 0,9 \cdot \beta_p$$

$$M^R_{Kc} = M_B \cdot \gamma_1 + (M_K + M_T) \cdot \gamma_3 \cdot 0,9 + (M_{Kc} + M_0) \cdot \gamma_1 \text{ на прямой};$$

$$M^P_{Kc} = M_B \cdot \gamma_1 + (M_K + M_T) \cdot \gamma_3 \cdot 0,9 + (M_0 + M_0) \cdot \gamma_1 \text{ на кривой};$$

Натяжение, кН контактного провода и несущего троса

Контактная подвеска	Марка провода	Контактный провод	Несущий трос				
			Компенсированный		Некомпенсированный		
			при толщине стенок гололеда, мм				
			5-15	20-25	5-15	20-25	
			а	б	а	б	
На главных путях	МФ 100	10,0	—	—	—	—	—
	ПСМ 95	—	13,7	13,7	13,7	6,3	13,7
	ПСМ 70	—	11,4	10,7	11,4	4,6	10,7
На станционных путях	МФ 85	8,5	—	—	—	—	—
	ПСМ 70	—	10,3	9,6	10,3	4,7	9,6

а - при среднегодовой температур
б - при отклонения минимальной температуры от среднегодовой.

Условные обозначения:

- q - собственный вес ригеля, кН/м
- g - гололед на поперечине, кН/м
- W_c - распределенная нагрузка от давления ветра на опору, кН/м
- W_p - нагрузка от давления ветра на ригель, кН
- N_{кн}, N_ф - значения натяжения в звеньях фиксирующего троса, кН
- Σ - суммарная вертикальная нагрузка от контактной подвески с учетом коэф-ов перегрузки (для режима П с учетом гололеда), кН см. док.м. 0.0.0.00 см2
- Σ P - суммарная горизонтальная нагрузка на контактную подвеску, кН
- M^R_{Kc} - момент, передающийся на ригель от фиксаторной стойки, кН·м
- M^P_{Kc} - момент, передающийся на ригель от консольной стойки, кН·м
- β - пролет между поперечинами, м
- β_p - длина ригеля

1. Величины нормативных нагрузок и формулы для их определения см. док.м. 0.0.0.00 см2 - 0.0.0.00 см2.
2. Термметрические характеристики и длины участков для расчетных схем см. док.м. 0.0.0.00 см2.

1317/1 11

3.501.9 - 147.0 - 0.0.0.00 см2

Копир. *JK*

Формат А3

ФР. И ПОД. ПЕРЕНЕСИ В БИПЕ. ЧЕРН. ШИ. И

Нормативные нагрузки от давления ветра поперек пути, Н/м

Длина ригеля $l_p, м$	Расчетные формулы нагрузок	Ветровой район					Район по толщине стенки гололеда				
		I	II	III	IV	V	I	II	III	IV	V
22,160	$W_c^H = 0,137V^2$	66	86	115	141	178	23	27	31	44	49
	$W_p^H = 0,076V^2$	37	48	64	78	99	13	15	17	25	27
30,465	$W_c^H = 0,137V^2$	66	86	115	141	178	23	27	31	44	49
	$W_p^H = 0,079V^2$	38	50	67	81	103	13	15	18	26	29
34,165	$W_c^H = 0,137V^2$	66	86	115	141	178	23	27	31	44	49
	$W_p^H = 0,091V^2$	44	57	77	93	118	15	18	20	29	33
34,165 с освещением	$W_c^H = 0,137V^2$	66	86	115	141	178	23	27	31	44	49
	$W_p^H = 0,094V^2$	45	59	79	96	122	16	18	21	30	34

Нормативные нагрузки от гололеда на ригеле и собственного веса ригеля, Н/м.

Длина ригеля	Собственный вес ригеля q^H		Вес гололеда на поперечине при толщине стенки гололеда в мм, q^H				
	Обычное исполнение	северное исполнение	5	10	15	20	25
22,160	$\frac{332}{339}$	$\frac{340}{346}$	47	94	140	190	235
30,465	$\frac{358}{390}$	$\frac{369}{403}$	55	105	160	210	265
34,165	$\frac{414}{448}$	$\frac{424}{458}$	58	116	174	232	290
34,165 с освещением	$\frac{564}{586}$	$\frac{578}{601}$	82	165	245	328	410

- V - скорость ветра, м/с
 W_c^H - нормативная нагрузка от давления ветра на одну стойку
 W_p^H - нормативная нагрузка от давления ветра на ригель
1. Нагрузки на ригель от давления ветра поперек пути приняты равной 30% нагрузки на ригель от давления ветра вдоль пути.
 2. Значения в числителе приведены для первой мощности поперечин, в знаменателе для второй.

Нав. станция, Подпись и дата, Взам. инв. №

1317/1	12
3.501.9-147.0-0.0.0.0002	
Лист	
3	

Нормативные нагрузки на ригель поперечины при изменении направления
(изломе) одного провода, Н

Радиус кривой R, м	Пролет ℓ, м	Контактные провода		Несущие тросы											
				Компенсированная подвеска					Полукомпенсированная подвеска						
		МФ-100	МФ-85	ПБСМ 70		ПБСМ 95		ПБСМ 70		ПБСМ 95					
				Главные пути	Станционные пути			Главные пути	Станционные пути						
				Толщина стенки гололеда, мм											
5-15	20-25	5-15	20-25	5-15	20-25	5-15	20-25	5-15	20-25	5-15	20-25				
2000	70	350	298	399	375	361	336	480	480	560	508	525	501	700	700
	60	300	255	342	321	309	288	411	411	480	435	450	429	600	600
	50	250	213	285	268	258	240	343	343	400	363	375	358	500	500
1500	60	400	340	456	428	412	384	548	548	640	580	600	572	800	800
	55	367	312	418	392	378	352	502	502	587	532	550	524	733	733
	50	333	283	380	357	343	320	457	457	533	483	500	477	667	667
1200	60	500	425	570	535	515	480	685	685	800	725	750	715	1000	1000
	55	458	390	523	490	472	440	628	628	733	665	688	655	917	917
	50	417	354	475	446	429	400	571	571	667	604	625	596	833	833
1000	60	600	510	684	642	618	576	822	822	960	870	900	858	1200	1200
	55	550	468	627	589	567	528	754	754	880	798	825	787	1100	1100
	50	500	425	570	535	515	480	685	685	800	725	750	715	1000	1000
800	55	688	584	784	736	708	660	942	942	1100	997	1031	983	1315	1315
	50	625	531	713	669	644	600	856	856	1000	906	938	894	1250	1250
	45	563	478	641	602	579	540	771	771	900	816	844	804	1125	1125
600	55	917	779	1045	981	944	880	1256	1256	1467	1329	1375	1311	1833	1833
	50	833	708	950	892	858	800	1142	1142	1333	1208	1250	1192	1667	1667
	45	750	638	855	803	773	720	1028	1028	1200	1088	1125	1073	1500	1500
	40	667	567	760	713	687	640	913	913	1067	967	1000	953	1333	1333

Ш.В. М. подл. Подпись и дата Взам. инв. №

1317/1

13

3.501.9-147.0-0.0.0.00 СМ 2

Лист
4

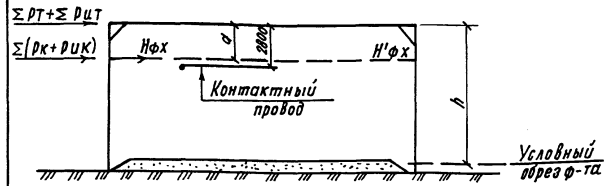
Копировал: Чесалкина

Формат А3

Условные обозначения:

- $N_{\phi x}$ — натяжение в наиболее нагруженном звене фиксирующего троса, Н.
- $N'_{\phi x}$ — натяжение в наиболее ослабленном звене фиксирующего троса, Н.
- $\alpha, \beta, E, \delta, \phi$ — характеристики фиксирующего троса.
- N_{\min} — наименьшее допускаемое натяжение фиксирующего троса в ослабленном звене при максимальной расчетной температуре, принимаемое 980,7 Н.
- D_{i1} — внешнее горизонтальное усилие при режиме максимальной температуре (излом проводов), Н.
- D_{ix} — внешнее горизонтальное усилие при расчетном режиме (давление ветра на провода, излом проводов), Н.
- D_k — давление ветра на контактные провода, Н.
- $D_{ик} = \frac{N_k}{h}$ — усилие в контактных проводах от излома на кривых, Н.
- N_k — натяжение в контактных проводах (принимается в зависимости от назначения и марки провода).
- l — расстояние между поперечницами, м.
- R — радиус кривой, м.

- E, J_1, J_2, J_3 — характеристики стоек.
 - h — высота опоры от низа ригеля до условного обреза фундамента, м.
 - $Пгл и Пст$ — количество главных станционных путей, шт.
 - t_x — расчетная температура.
 - A, B и C — величины, характеризующие жесткость стоек.
- Если в расчетах значение $N'_{\phi x}$ получается отрицательным, то натяжение в наиболее нагруженном звене $N_{\phi x}$ будет определяться только суммой всех внешних горизонтальных сил, действующих на трос.



$$N_{\phi x} = N'_{\phi x} + (D_k \cdot Пгл + D_{ик} \cdot Пст) + \frac{N_k E l}{R} Пгл + \frac{N_k E l}{R} Пст \quad (1)$$

$$N'_{\phi x} = N_{\min} (1 + 0,5 \sum_{i=1}^n \frac{D_{i1}}{E J_i} - \sum_{i=1}^n \frac{D_{ix}}{E J_i}) + \beta \phi \cdot E \phi \cdot (\Delta t_{\max} - t_x)$$

или

$$N'_{\phi x} = N_{\min} (1 - 0,5 (D_k \cdot Пгл + D_{ик} \cdot Пст) + \beta \phi \cdot E \phi \cdot (\Delta t_{\max} - t_x)) \quad (2)$$

$$\beta \phi = \frac{\alpha \phi - \alpha \phi \cdot \frac{2C}{1 + \beta \left(\frac{A}{E J_1} - \frac{7}{E J_2} + \frac{19}{E J_3} \right)}}{1 + \beta \left(\frac{A}{E J_1} - \frac{7}{E J_2} + \frac{19}{E J_3} \right)}$$

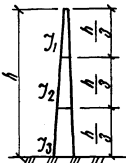
$$A = \frac{(1 - 3\lambda)^3}{E J_1} - \frac{27\lambda(1 - \lambda) - 7}{E J_2} + \frac{27\lambda^2 - 45\lambda + 19}{E J_3}$$

$$B = \frac{(1 - 3\lambda)^2(2 + 3\lambda)}{E J_1} + \frac{14 - 27\lambda}{E J_2} + \frac{3B - 45\lambda}{E J_3}$$

$$C = \frac{1}{E J_1} + \frac{7}{E J_2} + \frac{19}{E J_3}$$

$$\theta = \frac{2h^3 E \phi \delta \phi}{81 L p}; \quad \lambda = \frac{d}{h}$$

$$\alpha = 2,5$$



Формулы применимы при условии одинаковых жесткостей стоек.

		3.501.9-147.0-0.0.00 СМЗ	
Нач. отд. Михайлов	М.Л. А.	Расчетные формулы для определения усилий в фиксирующем тросе.	Стандарт Луст
Н. контр. Гордеев	В.С. А.		Луст
Гл. спец. Гордеев	В.С. А.		Луст
Гл. инж. пр. Гавришкая	С.В. З.		Луст
Дук. гр. Демина	В.С. А.		Луст
Ст. инж. Леонова	Л.М. М.		Луст
		Гипропромтрансстрой	

1317/1 14

Инж. и техн. Подпись и дата, Взам. инв. №

Момент, передающийся на ригель от вертикальных нагрузок

Марка несущего троса	МВ при наличии гололеда, кН·м																													
	Пролет подвески l , м																													
	70					60					55					50					45					40				
	Площадь стенки гололеда, мм																													
	5	10	15	20	25	5	10	15	20	25	5	10	15	20	25	5	10	15	20	25	5	10	15	20	25	5	10	15	20	25
ЛБСМ 95	6,49	7,28	8,31	9,60	11,16	6,00	6,67	7,56	8,66	9,99	5,77	6,35	7,18	8,19	9,41	5,33	6,07	6,80	7,75	8,85	5,27	5,77	6,43	7,28	8,26	5,04	5,45	6,04	6,80	7,67
ЛБСМ 70	6,16	6,87	7,88	9,16	10,65	5,72	6,33	7,20	8,28	9,58	5,51	6,07	6,85	7,86	9,04	5,30	5,79	6,52	7,44	8,50	5,06	5,51	6,17	6,99	7,93	4,85	5,25	5,81	6,54	7,39

Масса точки подвеса, кг

Тип конструкции	Масса точки подвеса, кг	
	Промежуточная опора	Переходная опора
Консольная стойка	130	250
Фиксаторная стойка	105	210
Фиксирующий трос	42	85

Моменты, передающиеся на ригель от давления ветра на контактный провод и на несущий трос

Момент, передающийся на ригель	l , м	Тип несущего троса	I расчетный режим (ветер в ветровой район)					II расчетный режим (ветер с гололедом)				
			Площадь стенки гололеда, мм									
			I	II	III	IV	V	5	10	15	20	25
$M_k + M_r$, кН·м	70	ЛБСМ 95	1,17	1,53	1,95	2,40	3,05	0,76	1,21	1,86	3,29	4,50
		ЛБСМ 70	1,14	1,49	1,89	2,34	2,97	0,75	1,20	1,84	3,26	4,47
	60	ЛБСМ 95	1,01	1,30	1,67	2,06	2,62	0,66	1,04	1,59	2,81	3,85
		ЛБСМ 70	0,99	1,27	1,63	2,01	2,55	0,65	1,03	1,58	2,79	3,83
	50	ЛБСМ 95	0,84	1,09	1,39	1,71	2,18	0,54	0,87	1,33	2,35	3,21
		ЛБСМ 70	0,82	1,06	1,35	1,67	2,12	0,54	0,86	1,32	2,33	3,19

Момент от вертикальных нагрузок

Марка несущего троса	МВ при отсутствии гололеда, кН·м					
	Пролет подвески l , м					
	70	60	55	50	45	40
ЛБСМ 95	5,95	5,55	5,34	5,13	4,92	4,71
ЛБСМ 70	5,67	5,30	5,11	4,92	4,73	4,54

Условные обозначения:

МВ – нормативный изгибающий момент от вертикальных нагрузок;

$M_B = 2,4 Q$;

$Q = (q_k + q_t) \cdot l + q_{тп}$ – суммарная вертикальная нагрузка от контактной подвески.

q_k, q_t – удельные вертикальные нагрузки от контактного провода и несущего троса (серия 4.501-26 инв.м 1087 с учетом ВСН 141-84);

$q_{тп}$ – вес точки подвеса; кг

M_k – нормативный изгибающий момент от давления ветра на контактный провод см. докум. 0.0.0.00 см 4

M_t – нормативный изгибающий момент от давления ветра на несущий трос;

$M_t = 0,8 P_t \cdot l$;

P_t – удельная ветровая нагрузка на несущий трос (серия 4.501-26 инв.м 1087 с учетом ВСН 141-84);

1317/1 16

				3.501.9-147.0-0.0.0.00 см 5			
Нач. отд.	Михайлов	В.И.		Нормативные моменты на ригель поперечины от консольной стойки	Лист	1	2
Н. контр.	Гордеев	В.И.			Лист	1	2
Гл. спец.	Гордеев	В.И.			Гипропромтрансстрой		
Сл. инж.пр.	Савицкая	Савицкая					
Чл. эк.	Величина	Величина					
Ст. инж.	Леонова	Леонова					

Копир. Ряз.

формат А3

Имя, Ф.И.О., Подпись и дата

Моменты, передающиеся на ригель от контактного провода и несущего троса

Моменты, передающиеся на ригель	Шаг несущего троса	Расположение опор в плане и расстояние между ними, м																													
		Зигзаг контактного провода на прямой пролете			Мангены угла отвода провода, $\frac{r}{\rho}$			на кривой																							
								R 2000			R 1500			R 1200			R 1000			R 800			R 600								
		70	60	50	1/6	1/10	1/15	70	60	50	60	55	50	60	55	50	60	55	50	55	50	45	55	50	45	40					
Мзк, кН·м	—	0,48	0,56	0,67	—	—	—	—	—	—	—	—	—	—	—	—	—	—	—	—	—	—	—	—	—	—	—	—			
Мо, кН·м	пбем95	—	—	—	6,70	3,90	2,61	—	—	—	—	—	—	—	—	—	—	—	—	—	—	—	—	—	—	—	—	—			
	пбем70	—	—	—	6,20	3,71	2,49	—	—	—	—	—	—	—	—	—	—	—	—	—	—	—	—	—	—	—	—	—			
Ми, кН·м	пбем95	—	—	—	—	—	—	1,56	1,17	0,97	1,56	1,43	1,30	1,95	1,78	1,63	2,34	2,14	1,95	2,68	2,43	2,20	3,57	3,24	2,92	2,60	—	—			
	пбем70	—	—	—	—	—	—	1,30	1,11	0,93	1,48	1,36	1,23	1,86	1,70	1,55	2,23	2,04	1,86	2,56	2,32	2,09	3,41	3,09	2,78	2,48	—	—			

Мзк - нормативный изгибающий момент от зигзага контактного провода на прямой, см. docum. 0.0.0.00СМ4

Мо - нормативный изгибающий момент от отвода проводов на анкерровку;

Ми - нормативный изгибающий момент от излома проводов на кривой;

Mo = Mок + Mot ; Mок - см. docum. 0.0.0.00СМ4

Mot = 0,8 Rot ;

0,8 - расстояние от низа конструкции до несущего троса, м

Rot = Нт · $\frac{r}{\rho}$ - усилие от отвода несущего троса на анкерровку;

Нт - натяжение несущего троса, кН ;

Ми = Mик + Mat ; Mик - см. docum. 0.0.0.00СМ4

Mат = 0,8 Рит

Рит = Нт · $\frac{r}{\rho}$ - усилие от излома несущего троса на кривой.

Нормативный изгибающий момент от консольной стойки одиночной контактной подвески переменного тока для одного главного пути равен:

на прямой Mкc = Mb + Mk + Mзк + Mo + Mt

на кривой M'кc = Mb + mk + Mt + Ми + Mo.

При конкретном проектировании учитывать момент от каждой консольной стойки и направление действия моментов.

Инв. и подл. Подпись и дата

1317/1 17

3.501.9-147.0-0.0.0.00 СМФ

Лист 2

Копировал: *Jim*

Формат А3

Схема N1

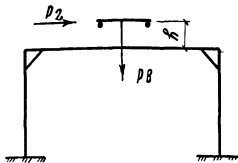


Схема N2

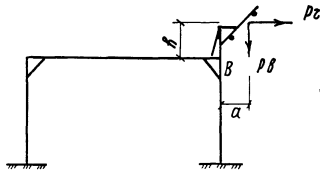


Схема N3

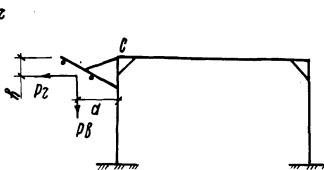
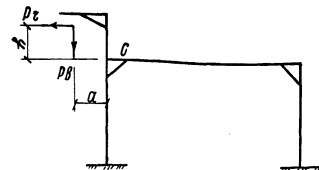


Схема N4



Натяжение проводов, кН

Марка провода	Толщина стенки гололеда б, мм			
	5	10	15	20
А 185	3,3 / 9,0	3,3 / 9,0	3,0 / 8,7	2,3 / 5,8
АС 35	1,8 / 4,0	1,8 / 4,0	1,4 / 3,1	0,5 / 0,9
АС 50	2,5 / 5,2	2,5 / 5,2	2,2 / 4,9	1,1 / 2,5
АС 70	3,5 / 7,3	3,5 / 7,3	3,1 / 6,9	1,5 / 3,5
А 50 (освещения)	2,5 / 3,8	2,5 / 3,8	2,2 / 3,5	1,7 / 2,9
ПБСМ 70	2,6 / 4,0	2,1 / 2,7	1,4 / 1,6	1,0 / 1,1
ББСМ 1	3,8 / 6,3	3,8 / 6,3	3,8 / 6,3	3,4 / 5,8

Условные обозначения:

$P_г$ - нормативная суммарная горизонтальная нагрузка, кН.

$P_г = P_{пр} + \frac{H \cdot P}{h}$, где $P_{пр}$ - ветровая нагрузка на провода, кН
 H - натяжение проводов, кН
 h - пролет между поперечинами, м
 R - радиус кривой, м

$P_в$ - нормативная суммарная вертикальная нагрузка, кН.

$P_в = P_{в1} + P_{в2}$, где $P_{в1}$ - собственный вес проводов, точки подвеса, кН
 $P_{в2}$ - вес гололеда на проводах, кН

h, a - плечи приложения нагрузок $P_г$ и $P_в$, м

При определении воздействия проводов, подвешиваемых со стороны поля (или на Т-образной подставке), на поперечину необходимо учитывать не только горизонтальные и вертикальные составляющие нагрузок, но и моменты от них.

1317/1

18

В числителе даны натяжения при среднегодовой температуре, в знаменателе - максимальные натяжения.

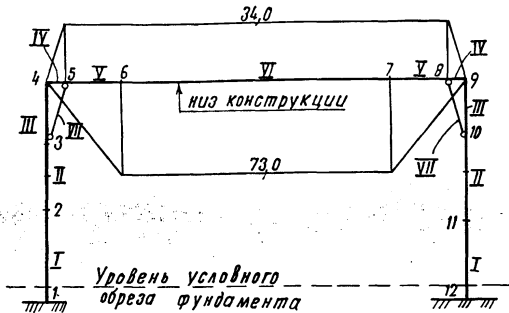
3.501.9-147.0-0.0.0.00 СМ 6

И. контр. Гордеев	В. Л. В.			
Нач. отд. Михайлов	В. Л. В.			
Гл. спец. Гордеев	В. Л. В.			
Гл. инж. Гаврицкая	В. Л. В.			
Дук. гр. Демича	В. Л. В.			
Ст. инж. Леонова	В. Л. В.			

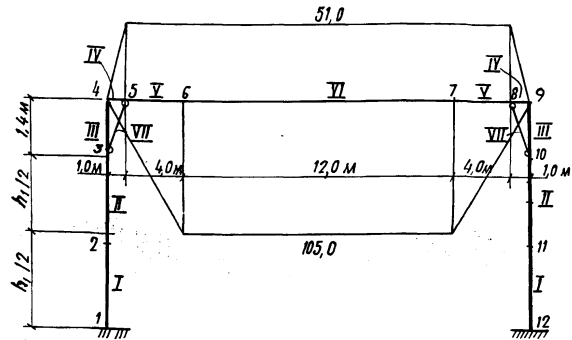
Схемы дополнительных нагрузок от проводов, подвешиваемых к поперечине.

Стандарт	Лист	Листов
Д		1
Гипропромтрансстрой		

Эпюра для поперечин
п 22,2-III и пс 22,2-III



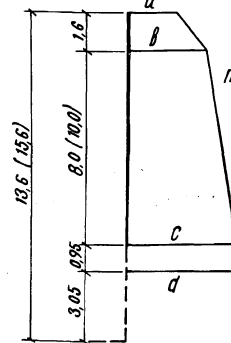
Эпюра для поперечин
п 22,2-V и пс 22,2-V



Геометрические характеристики участков расчетной
схемы рамной поперечины.

Марка поперечины	Геометрические характеристики	Номер участка схемы поперечины						
		I	II	III	IV	V	VI	VII
п 22,2-III	J, м ⁴	0,00200	0,00124	0,00074	0,000008	0,000280	0,000294	0,00000046
пс 22,2-III	F, м ²	0,1160	0,1100	0,0920	0,00096	0,00172	0,00194	0,00123
п 22,2-V	J, м ⁴	0,00200	0,00124	0,00074	0,000008	0,000280	0,000303	0,00000046
пс 22,2-V	F, м ²	0,1160	0,1100	0,0920	0,00096	0,00172	0,002084	0,00123

Эпюра моментов в стойке



Значения в скобках
приведены для стоек
длиной 15,6 м.

Значения эпюры моментов в стойке, кН·м:

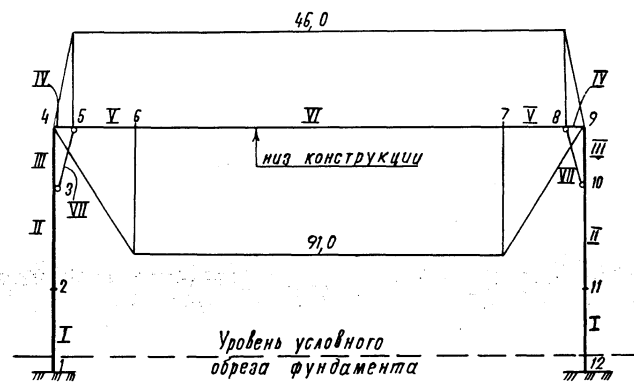
Характерные ординаты эпюры	Марки стоек					
	С 136,6-2	С 136,6-3	С 136,7-4	С 156,6-6	С 156,6-7	С 156,7-8
a	27,6	39,8	46,2	27,6	39,7	44,5
b	32,7	47,2	55,4	32,8	47,2	55,5
c	58,1	80,3	101,0	65,5	89,8	113,0
d	61,4	84,6	106,0	68,8	94,0	119,0

1317/1 19

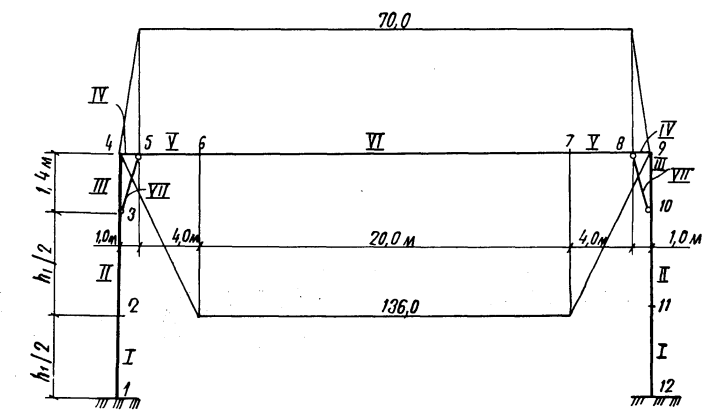
Нач. отд.	Михайлов	Ильин	3.501.9-147.0-0.0.0.00 СМ7			
Н. контр.	Гордеев	В. Д.	Эпюры моментов для подбора марки поперечины	Стальной	Лист	Листов
Гл. спец.	Гордеев	В. Д.		д	1	4
Гл. инж. пр.	Вадичья	Савицкий	Гипропромтрансстрой			
Рук. гр.	Демина	Желез				
Ст. инж.	Леонова	Леваш				
Инженер	Патрикеев	Том				

Инв. № подл. Подпись и дата выд. в зам. инж. н.

Эпюра для поперечин
п 30,5-III и ПС 30,5-III



Эпюра для поперечин
п 30,5-V и ПС 30,5-V



Геометрические характеристики участков
расчетной схемы рамной поперечины.

Марки поперечин	Геометрические характеристики	Номер участка схемы поперечины.						
		I	II	III	IV	V	VI	VII
п 30,5-III	J, м ⁴	0,00200	0,00124	0,00074	0,000008	0,000280	0,000310	0,00000046
ПС 30,5-III	F, м ²	0,1160	0,1100	0,0920	0,00096	0,00172	0,00208	0,00123
п 30,5-V	J, м ⁴	0,00200	0,00124	0,00074	0,000008	0,000280	0,000343	0,00000046
ПС 30,5-V	F, м ²	0,1160	0,1100	0,0920	0,00096	0,00182	0,00262	0,00123

Инв. № подл. Подпись и дата. Взам. инв. №

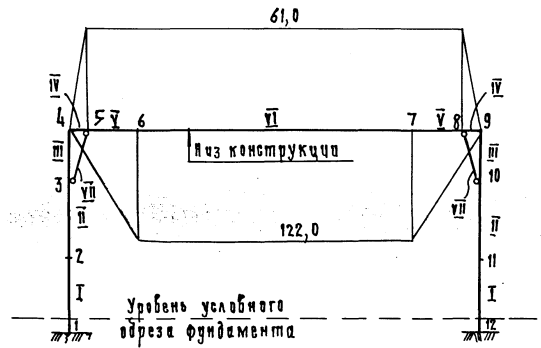
1317/1 20

3.501.9-147.0-0.0.0.00 CM 7 Лист 2

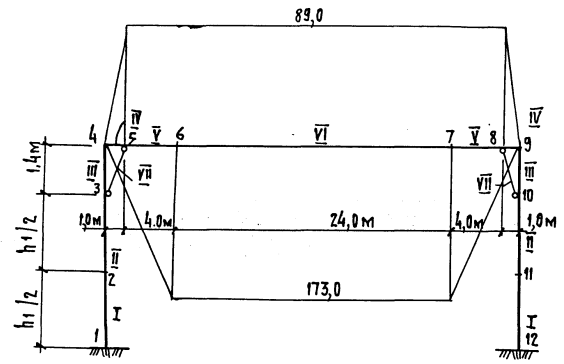
Копировал

Формат А3

Эпюра для поперечин п. 34.2-III и пс 34.2-III



Эпюра для поперечин п. 34.2-V и пс 34.2-V



Геометрические характеристики участков расчетной схемы рамной поперечины.

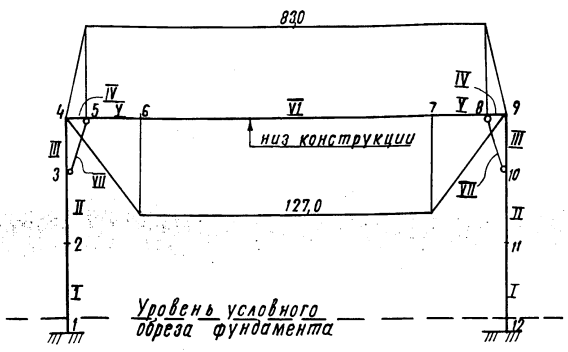
Марки поперечин	Геометрические характеристики	Номер участка схемы поперечины						
		I	II	III	IV	V	VI	VII
п. 34.2-III	J, м ⁴	0,00200	0,00124	0,00074	0,000136	0,000450	0,000520	0,0000064
пс 34.2-III	F, м ²	0,1160	0,1100	0,0920	0,00096	0,00172	0,00208	0,00138
п. 34.2-V	J, м ⁴	0,00200	0,00124	0,00074	0,000136	0,000470	0,000527	0,0000064
пс 34.2-V	F, м ²	0,1160	0,1100	0,0920	0,00096	0,00182	0,00223	0,00138

1317/1 21

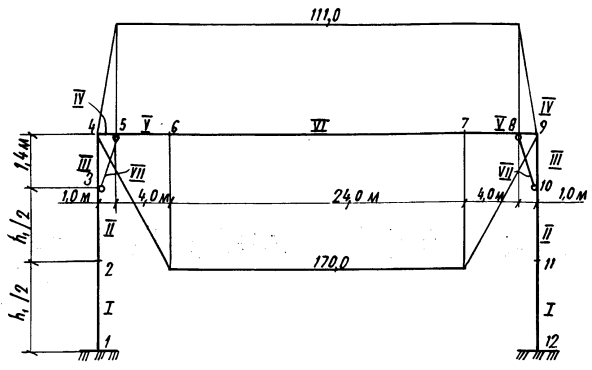
3.501.9-147.0-0.0.0.00 CM7 Лист 3

Указ. и подл. Подпись и дата. Взам. инв. №

Эпюра для поперечин
оп 34,2-III и оПС 34,2-III



Эпюра для поперечин
оп 34,2-V и оПС 34,2-V



Геометрические характеристики участков
расчетной схемы рамной поперечины

Марки поперечин	Геометрические характеристики	Номер участка схемы поперечины						
		I	II	III	IV	V	VI	VII
оп 34,2-III	J, м ⁴	0,00200	0,00124	0,00074	0,0000260	0,000520	0,000520	0,00000092
оПС 34,2-III	F, м ²	0,1160	0,1100	0,0920	0,00086	0,00222	0,00222	0,00245
оп 34,2-V	J, м ⁴	0,00200	0,00124	0,00074	0,000027	0,000545	0,000554	0,00000092
оПС 34,2-V	F, м ²	0,1160	0,1100	0,0920	0,00096	0,00234	0,00262	0,00245

Условные обозначения:

- h - расстояние от низа подкоса до уровня заделки, м
- J - приведенный момент инерции поперечного сечения участка опоры или ригеля;
- F - приведенная площадь поперечного сечения этого же участка.

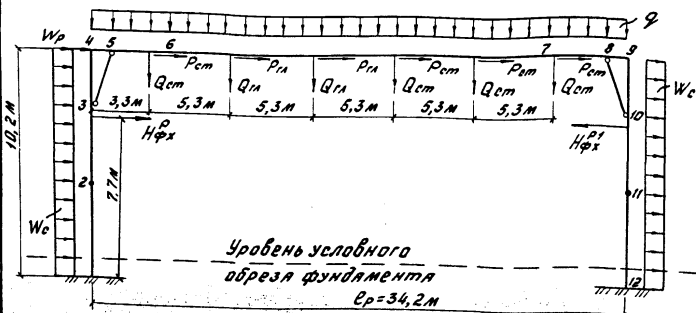
1. Значения моментов на эпюрах приведены в кН·м, а длины участков в м.
2. Эпюра моментов в опоре представляет собой несущую способность одной стойки по образованию трещин (нормативные значения моментов). Значения эпюры приведены из расчетных данных ксер 3 501-138, 1987г.
3. Приведенные эпюры моментов в поперечине используются для обычного и для северного исполнения.

4. В случае, когда опора состоит из одиночной стойки, геометрические характеристики участков расчетной схемы, относящихся к стойкам, принимать в два раза меньше табличных.
5. Геометрические характеристики участков подобраны по результатам расчета пространственного ригеля.

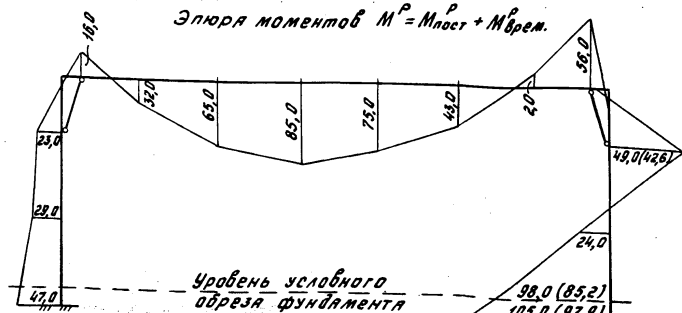
Инв. № подл. Подпись и дата, виза инв. №

1317/1	22	3.501.9-147.0-0.0.0.00 см7	Лист 4
--------	----	----------------------------	-----------

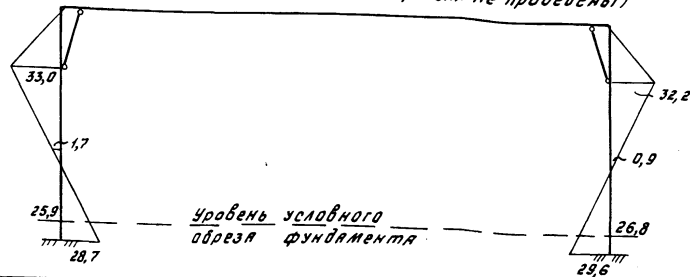
Расчетная схема по I расчетному режиму



Эпюра моментов $M^P = M_{плост} + M_{врем}$



М (значения для ригеля не приведены)



Требуется подобрать поперечину для переходной опоры

Контактная подвеска - двоянная, переменного тока, компенсированная с фиксирующим тросом. На главных путях - ПБСМ95-МФ100, на станционных - ПБСМ70-МФ85. Количество путей: 2 главных и 4 станционных. Расстояние между аппаратами 63 м. Расчетная толщина стенки голландца 15 мм (ди-р-н), расчетная скорость ветра $U_{тгх} = 36 \text{ м/сек}$ (ди-р-н). Данные для подбора стойки на устойчивость по грунту: ширина з.п. - 7,0 м, Г - 3100, высота насыпи - 0,3 м, грунты - суглинки тугопластичные.

1. Для приведенного количества путей назначаем необходимую длину ригеля: 34,2 м.
2. Учитывая, что длинная поперечина будет использоваться в II ветровом районе, принимаем марку поперечины П 34.2-II.
3. Подбор поперечины производится на нагрузки, действующие только в плоскости рамы. Расчетную схему поперечины и загрузку ее нагрузками по режимам принимаем по док. Д.О.Д.00 СМ 2. По таблицам и указаниям, приведенным там же, определяем нормативные и расчетные значения нагрузок (собственный вес ригеля, вес голландца на ригеле, давление ветра на стойки и ригель, нагрузки от контактной подвески). Усилия в фиксирующем тросе определяются по формулам док. Д.О.Д.00 СМ 3. (формулы 1 или 2)

Нагрузки для I расчетного режима:

$$\begin{aligned}
 q &= 0,41 (\text{кН/м}), W_c = 0,178 \cdot 1,4 \cdot 2 = 0,5 (\text{кН/м}); \\
 W_p &= 0,118 \cdot 1,4 \cdot 34,2 = 5,65 (\text{кН}); \\
 N_{фх}^I &= 0; N_{фх}^P = 5,79 \cdot 1,05 = 6,08 (\text{кН}); \\
 Q_{гг} &= (1,76 \cdot 1,05 \cdot 63 \cdot 2 + 85 \cdot 1,05) \cdot 10^{-2} = 3,22 (\text{кН}); \\
 Q_{от} &= (1,45 \cdot 1,05 \cdot 63 \cdot 85 \cdot 1,05) \cdot 10^{-2} = 1,85 (\text{кН}); \\
 P_{гг} &= 1,25 \cdot 80 \cdot 0,0125 \cdot 10^{-2} \cdot 63 \cdot 2 \cdot 1,4 = 2,2 (\text{кН}); \\
 P_{от} &= 1,25 \cdot 80 \cdot 0,011 \cdot 10^{-2} \cdot 63 \cdot 1,4 = 0,97 (\text{кН});
 \end{aligned}$$

Нагрузки для II расчетного режима:

$$\begin{aligned}
 q &= 0,387 \cdot 1,05 = 0,41 (\text{кН/м}); \\
 q &= 0,27 \cdot 1,3 \cdot 0,9 = 0,32 (\text{кН/м}); \\
 W_c &= 0,031 \cdot 1,4 \cdot 0,9 \cdot 2 = 0,078 (\text{кН/м}); \\
 W_p &= 0,02 \cdot 1,4 \cdot 0,9 \cdot 34,2 = 0,86 (\text{кН}); \\
 N_{фх}^{II} &= 0,31 \cdot 1,05 = 0,32 (\text{кН}); N_{фх}^P = 2,67 \cdot 1,05 = 2,8 (\text{кН}); \\
 Q_{гг} &= (1,76 \cdot 1,05 \cdot (1,17 \cdot 0,8 + 0,42 \cdot 0,06) \cdot 14 \cdot 0,9) \cdot 63 \cdot 2 + 85 \cdot 1,05 \cdot 10^{-2} = 5,47 (\text{кН}); \\
 Q_{от} &= (1,45 \cdot 1,05 \cdot (1,1 \cdot 0,8 + 0,4 \cdot 0,06) \cdot 14 \cdot 0,9) \cdot 63 \cdot 85 \cdot 1,05 \cdot 10^{-2} = 2,9 (\text{кН}); \\
 P_{гг} &= 1,25 \cdot 14 \cdot (0,0125 + 0,03 \cdot 0,8) \cdot 10^{-2} \cdot 63 \cdot 2 \cdot 1,4 \cdot 0,9 = 1,01 (\text{кН}); \\
 P_{от} &= 1,25 \cdot 14 \cdot (0,011 + 0,03 \cdot 0,8) \cdot 10^{-2} \cdot 63 \cdot 1,4 \cdot 0,9 = 0,49 (\text{кН});
 \end{aligned}$$

1317/1	23
--------	----

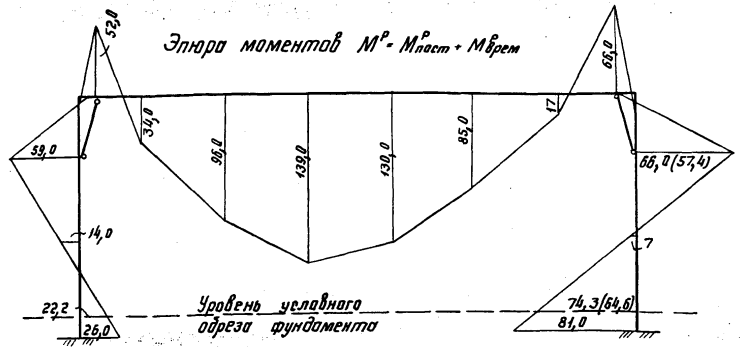
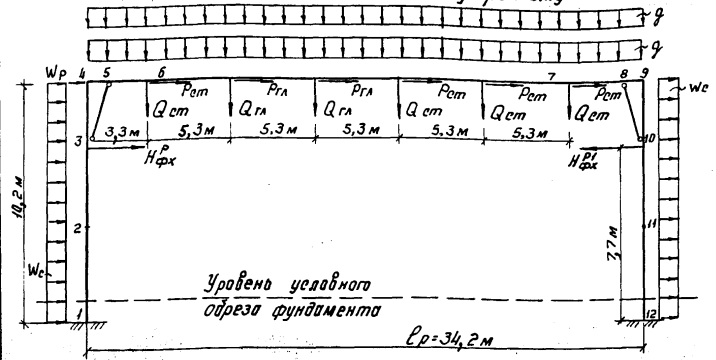
Исп. отд.	Михайлов	Исп. отд.	Гордеев
Н.контр.	Гордеев	Н.контр.	Гордеев
Пл. спец.	Гордеев	Пл. спец.	Гордеев
Пл. инж. пр.	Савицкая	Пл. инж. пр.	Савицкая
Рук. гр.	Демкина	Рук. гр.	Демкина
Вед. инж.	Спектор	Вед. инж.	Спектор
Ст. инж.	Вятриков	Ст. инж.	Вятриков

3.501.9-147.0 - Д.О.Д.00 СМ 8

Пример подбора поперечины

Студия	Лист	Листов
	P	1
Гипропротрансстрой		

Расчетная схема по II расчетному режиму



В скобках приведены значения моментов, полученные от загрузки расчетной схемы нормативными нагрузками.

4. На основании докум. 0.0.00 ем7 расчетные схемы поперечины разбивается на участки с соответствующими им геометрическими характеристиками.
5. Загружаем поперечину заданными нагрузками по двум расчетным схемам. Расчет выполняем методами строительной механики с использованием любой программы, предназначенной для расчета стержневых систем (например, программа „STERGIN“, зарегистрированная в ОФАП №И.1.3.Ф.37).
6. Полученные эпюры моментов ригелей сравниваем с эпюрами моментов ригелей соответствующих марок поперечин, приведенных на докум. 0.0.0.00 ем7. После сравнения эпюр приходим к выводу, что выбранная марка поперечины отвечает заданным нагрузкам.
7. Для подбора стоек по условиям устойчивости и трещиностойкости загружаем расчетные схемы поперечины нормативными значениями нагрузок (без коэффициентов надежности по нагрузке).
8. Для подбора стоек по условиям устойчивости принимаем стойки $L = 13.6$ м. При заданных условиях $h = 2850$ мм (см. докум. 0.0.0.00 ем1) интерполяцией определяем изгибающие моменты в стойках на уровне уловного обреза фундамента и наибольший из них сравниваем с M^* , полученным по условиям устойчивости см. докум. 0.0.0.00 ем1 с учетом коэффициента $\gamma_{тл}$ в зависимости от режима. Для определения $\gamma_{тл}$ необходимо знать M^* в уровне уловного обреза фундамента, значение которого получается загружением одной из расчетных схем только постоянными нагрузками. Так в I режиме для постоянной нагрузки в суммарной составит 31,5% и $\gamma_{тл} = 1,063$, во II режиме - 42% и $\gamma_{тл} = 0,92$. Проверяем условие устойчивости: $85,2 < 61,8 \cdot 1,063 = 65,7$ - не выполняется; $85,2 < 61,8 \cdot 0,92 = 56,9$ - не выполняется. Делаем вывод, что стойки $L = 13,6$ м не пройдут и принимаем стойки $L = 15,6$ м без лежней см. докум. 0.0.0.00 ем13. $85,2 < 161,7 \cdot 1,063 = 171,9$; $85,2 < 161,7 \cdot 0,92 = 148,8$ - выполняется.
9. Для подбора стоек по условиям трещиностойкости сравниваем нормативные значения моментов от внешней нагрузки с эпюрой несущей способности стоек приведенной на докум. 0.0.0.00 ем7. Для данной поперечины м.б. использованы стойки марки С156.6-6.

Имя, № подл. Владислав и Анна

1317/1	24	3.501.9-147.0-0.0.00 ем8	Лист 2
--------	----	--------------------------	-----------

Копир. Руфь

Формат А3

1. Схемы установки железобетонных centrifугированных стоек в грунте приведены в документах:
 - а) спаренных - длиной 13,6 м - 0.0.0.00 см 10 и см 11
 - б) спаренных - длиной 15,6 м - 0.0.0.00 см 12 и см 13
 2. Расчет устойчивости произведен в соответствии с "Нормами проектирования конструкций контактной сети" - ВДН 141-84
 3. Допускаемые моменты поперек пути перечислены для аппар из двух стоек при расчетной глубине заложения h , приведенной в док. 0.0.0.00 см 10-0.0.0.00 см 13. При заглублении меньше, чем h допускаемые моменты должны быть пересчитаны. Плечи приложения силы в расчетах определяются по формуле $H = \frac{M}{a}$, где m - момент от внешних нагрузок в уровне поверхности грунта.
- Q - поперечная сила от внешних нагрузок в том же уровне.
4. Условия установки должны обеспечивать устойчивость поперек и вдоль пути. Но определяющим для выбора стоек на устойчивость по грунту является расчет стойки на внешние моменты, направленные поперек пути, т.к. нагрузки при расчете "вдоль пути" дают моменты меньше по значению.
 5. Допускаемые моменты перечислены при $M_n = 1,0$, исходя из предположения, что моменты от постоянной и временной M_n и M_b действуют в одном направлении и доля постоянной нагрузки в суммарной составляет 35%, т.е. $M_n = 0,35 (M_n + M_b)$.

6. При привязке к конкретным условиям табличные значения моментов поперек пути надлежит умножить на следующие коэффициенты:
 - а) при моментах M_n и M_b , действующих в одном направлении и доле постоянной нагрузки в суммарной отличной от 35%

Доля постоянной нагрузки в %	≤ 10	20	35	50	60	80	100
Переходный коэффициент K_{mn}	1,56	1,27	1,0	0,82	0,74	0,61	0,52

- д) при M_n и M_b , действующих в противоположных направлениях, когда M_n меньше M_b - $K_{mn} = 2,0$.
- в) при M_n и M_b , действующих в противоположных направлениях, когда M_n больше M_b , расчет производится только на действие момента M_n - $K_{mn} = 0,52$.
7. Применение лежней по моменту вдоль пути обязательно, если требуется лежни поперек пути. Они устанавливаются нормально к оси пути, симметрично с обеих сторон стоек. В зависимости от величины момента поперек пути определяют необходимость лежней со стороны пути и поля.
8. При наличии одноствечных опор в поперечине требуется перечислить несущую способность опоры по грунту. В этом случае лежень типа Л-IV заменяется лежнем типа Л-II или Л-I
9. Указания о применении опорных плит в основании опор см. док. серии 3.501.2-136.
10. Завалки котлованов производится сляями 20-25 см. с тщательным трамбованием до плотности окружающего грунта.
11. Конструкция лежней и опорных плит принята по серии 3.501.1-138.

1317/1		25
3.501.9-1470 - 0.0.0.00 см 9		
Указания по установке стоек в грунт.	Студия	Лист
	Р	1
		Гипропромтрансстрой

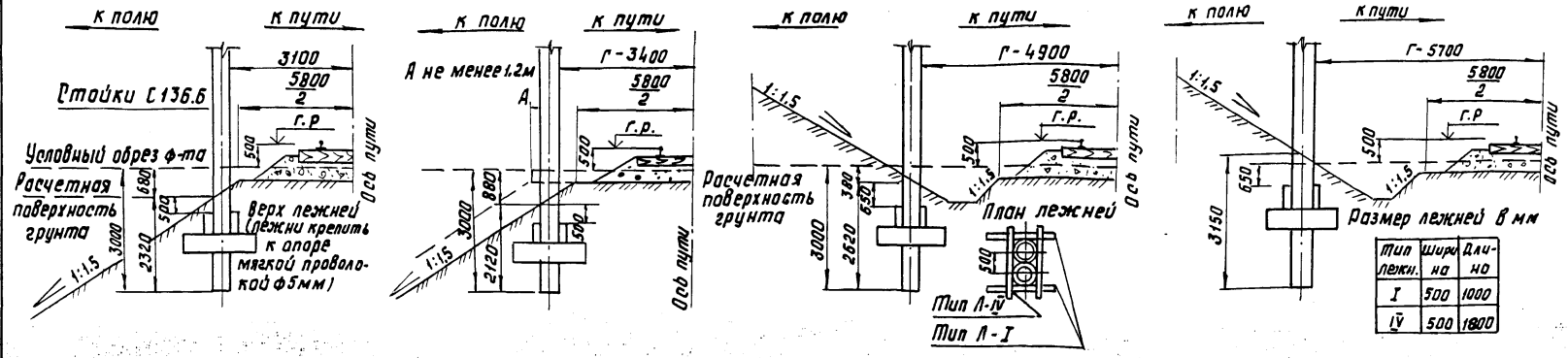
Нач. отд.	Михайлов	В.М.
Н. контр.	Гордеев	В.С.
Гл. спец.	Гордеев	В.С.
Инж. пр.	Савицкая	Савицкая
Рук. гр.	Демина	В.Ю.
Ст. инж.	Леонова	Леонова

Копир. В.В.

Формат А3

Инв. № подл. - Подпись и дата. Взам. инв. №

Схемы установки опор



Моменты М^нгр в кНм на уровне условного обреза фундамента

Моменты М^нгр в кНм на уровне условного обреза фундамента

Габарит в мм		3100 или 3400 с присылкой						3400					
Направление действия нагрузки		к полю			к пути			к полю			к пути		
Условное расчетное сопротивление грунта кгс/см ²		1,0	1,5	2,0	1,0	1,5	2,0	1,0	1,5	2,0	1,0	1,5	2,0
Поперек пути при высоте носового, м	до 1,0												
	без лежней	37,8	49,7	66,9	48,0	63,2	85,1	33,0	43,0	57,4	40,9	53,3	71,2
	Л-IV	44,2	58,7	79,7	63,1	84,2	114,6	39,0	51,4	69,3	54,3	72,1	97,6
	без лежней	24,3	31,9	43,0	38,4	50,5	67,9	19,4	25,3	33,8	29,8	38,9	52,0
	Л-IV	28,4	37,7	51,2	50,3	67,2	91,5	22,9	30,2	40,7	39,7	52,6	71,3
	более 2,0	без лежней	24,3	31,9	43,0	38,4	50,5	67,9	19,4	25,3	33,8	29,8	38,9
Л-IV	28,4	37,7	51,2	50,3	67,2	91,5	22,9	30,2	40,7	39,7	52,6	71,3	

Габарит в мм		4900						5700					
Направление действия нагрузки		к полю			к пути			к полю			к пути		
Условное расчетное сопротивление грунта кгс/см ²		1,0	1,5	2,0	1,0	1,5	2,0	1,0	1,5	2,0	1,0	1,5	2,0
Поперек пути при глубине выемки м	до 1,0												
	без лежней	60,3	80,2	108,9	51,8	68,9	93,4	93,0	125,1	171,2	72,2	97,1	132,9
	Л-IV	77,5	104,2	142,7	60,7	81,3	111,1	115,7	156,8	216,1	82,8	111,9	153,8
	без лежней	72,3	96,1	130,5	58,9	78,4	106,3	103,8	139,6	191,1	77,7	104,4	142,9
	Л-IV	92,8	124,8	171,0	69,1	92,6	126,4	129,1	175,0	241,2	89,0	120,3	165,4
	более 2,0	без лежней	72,3	96,1	130,5	58,9	78,4	106,3	116,0	155,9	213,4	83,6	112,3
Л-IV	92,8	124,8	171,0	69,1	92,6	126,4	144,3	195,5	270,0	95,8	129,5	178,1	

Указания по установке опор в грунт см. докум. Д.О.О.00 СМ9

И.п. отд.		Михайлов				3.501.9-147.0-0.0.0.00 СМ10		Условия установки спорных стоек длиной 13,6 м при ширине земляного полотна 5,8		Лист 1		Листов 2	
И.п. кантр.		Гордеев								Гипропромтрансстрой			
И.п. спец.		Гордеев											
И.п. инж.		Савицкая		Савицкая									
И.п. гр.		Демидова		Демидова									
И.п. инж.		Леонова		Леонова									

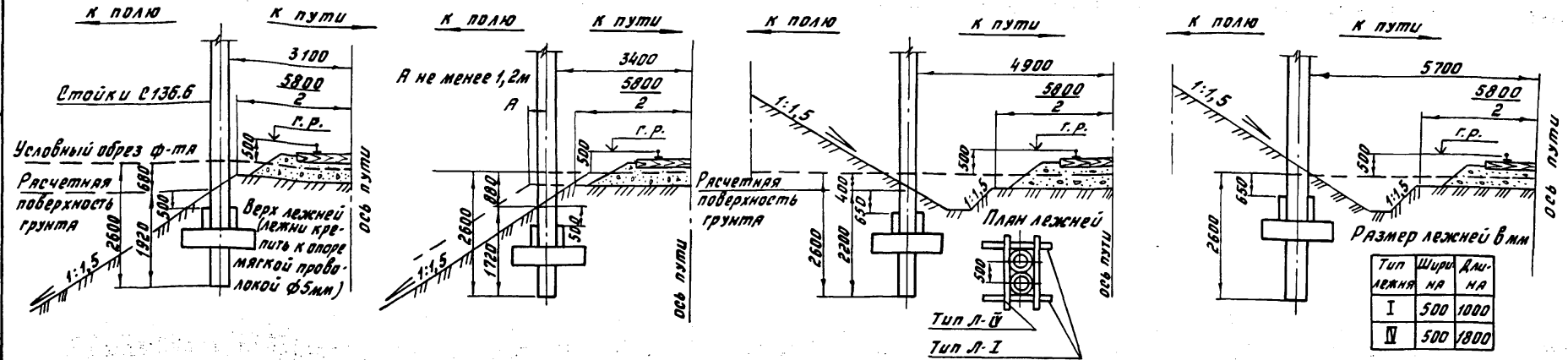
1317/1 26

Горпр. Proj.

формат А3

Шифр, н. год, подпись и дата, Взам. инв. №

Схемы установки опор



Моменты $M_{гр}$ в кН·м на уровне условного обреза фундамента

Габарит в мм	3100 или 3400 с привязкой						3400							
	к полю			к пути			к полю			к пути				
Условное расчетное сопротивление грунта k кг/см ²	1,0	1,5	2,0	1,0	1,5	2,0	1,0	1,5	2,0	1,0	1,5	2,0		
Поперек пути при высоте насыпи, м	до 1,0	без лежней	22,6	29,2	38,6	30,5	39,3	52,0	20,3	25,7	33,5	26,4	33,5	43,7
		Л-IV	26,9	35,1	47,0	36,2	47,3	63,3	23,9	30,9	40,8	31,2	40,2	53,0
	более 2,0 от 1,0 до 2,0	без лежней	15,9	20,5	27,1	23,3	30,1	39,8	12,7	16,1	21,0	20,1	25,4	33,2
		Л-IV	18,9	24,6	33,0	27,7	36,2	48,4	15,0	19,2	25,4	23,7	30,5	40,2
		без лежней	15,9	20,5	27,1	23,3	30,1	39,8	12,7	16,1	21,0	20,1	25,4	33,2
		Л-IV	18,9	24,6	33,0	27,7	36,2	48,1	15,0	19,2	25,4	23,7	30,5	40,2

Моменты $M_{гр}$ в кН·м на уровне условного обреза фундамента

Габарит в мм	4900						5700							
	к полю			к пути			к полю			к пути				
Условное расчетное сопротивление грунта k кг/см ²	1,0	1,5	2,0	1,0	1,5	2,0	1,0	1,5	2,0	1,0	1,5	2,0		
Поперек пути при высоте насыпи, м	до 1,0	без лежней	51,3	67,4	90,5	39,8	52,3	70,2	60,5	80,6	109,5	42,2	56,2	76,4
		Л-IV	60,7	80,4	109,0	47,1	62,4	84,6	70,4	94,4	129,0	49,1	65,8	90,0
	более 2,0 от 1,0 до 2,0	без лежней	51,3	67,4	90,5	39,8	52,3	70,2	68,6	91,3	124,1	46,0	61,4	83,4
		Л-IV	60,7	80,4	109,0	47,1	62,4	84,6	79,7	107,0	146,2	53,6	71,8	98,2
		без лежней	51,3	67,4	90,5	39,8	52,3	70,2	68,6	91,3	124,1	46,0	61,4	83,4
		Л-IV	60,7	80,4	109,0	47,1	62,4	84,6	79,7	107,0	146,2	53,6	71,8	98,2

Указания по установке опор в грунт см. докум. 0.0.0.000М9

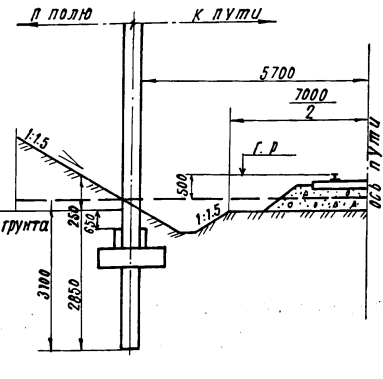
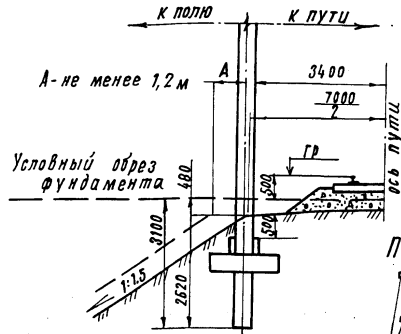
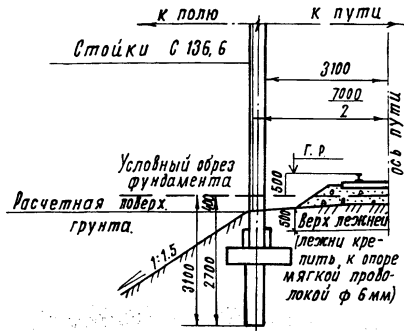
1317/1	27
Лист	
2	

3.501.9-147.0-0.0.0.000М10

Копировал Бабя.

Формат А3

Схемы установки опор



Моменты $M_{гр}$ в кН·м на уровне условного обреза фундамента

Габарит в мм	3100 или 3400 с присыпкой						3400					
	к полю			к пути			к полю			к пути		
	1,0	1,5	2,0	1,0	1,5	2,0	1,0	1,5	2,0	1,0	1,5	2,0
Направление действия нагрузки	Условное расчетное сопротивление грунта											
	Условное расчетное сопротивление грунта											
Поперек пути при высоте насыпи, м	до 1,0											
	без лежней											
	Л-ІІ											
	от 1,0 до 2,0											
	без лежней											
	Л-ІІ											
Поперек пути при высоте насыпи, м	более 2,0											
	без лежней											
	Л-ІІ											
	без лежней											
	Л-ІІ											
	Л-ІІ											

Моменты $M_{гр}$ в кН·м на уровне условного обреза фундамента.

Габарит в мм	5700					
	к полю			к пути		
	1,0	1,5	2,0	1,0	1,5	2,0
Направление действия нагрузки	Условное расчетное сопротивление грунта кН/м²					
	Условное расчетное сопротивление грунта кН/м²					
Поперек пути при глубине выемки, м	до 1,0					
	без лежней					
	Л-ІІ					
	от 1,0 до 2,0					
	без лежней					
	Л-ІІ					
Поперек пути при глубине выемки, м	более 2,0					
	без лежней					
	Л-ІІ					
	без лежней					
	Л-ІІ					
	Л-ІІ					

1317/1 28

3.501.9-147.0-0.0.0.00.СМ 11

Указания по установке опор см. докум. 0.0.0.00.СМ 9

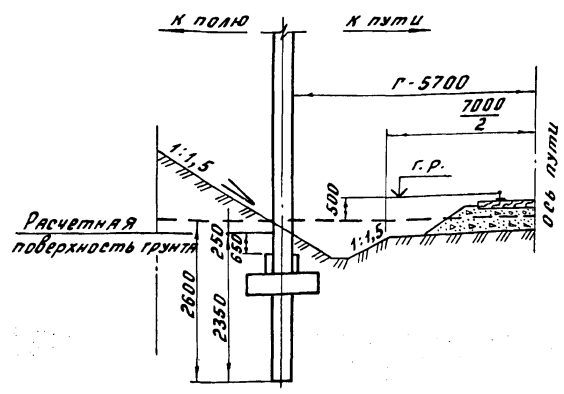
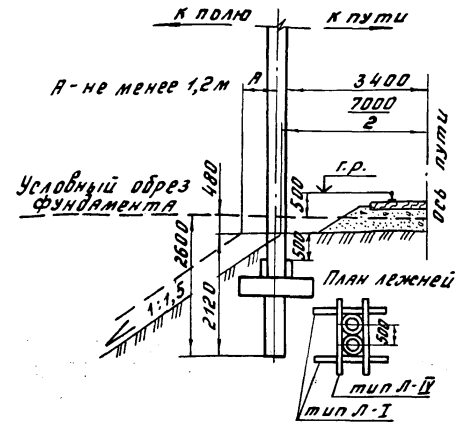
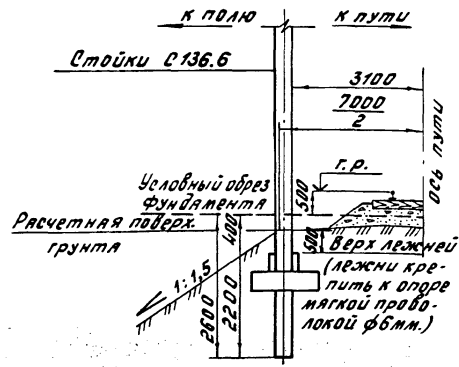
Иж. отд.	Михайлов				Условия установки стальных стоек длиной 13,6 м при ширине земляного полотна 7,0 м.	Студия	Лист	Листов
И.контр.	Гордеев					Р	1	2
Гл. спец.	Гордеев					Гипропромтрансстрой		
Гл. инж. пр.	Савицкая							
Дир. гр.	Лемкина							
Ст. инж.	Левнова							

Копировал: ...

Формат А3

Иж. и тех. Подпись и дата. Формат и №

Схемы установки опор



Моменты $M_{гр}$ в кН·м на уровне условного обреза фундамента

Моменты $M_{гр}$ в кН·м на уровне условного обреза фундамента

Габарит в мм		3100 или 3400 с привышкой						3400					
Направление действия нагрузки		к полю			к пути			к полю			к пути		
Условное расчетное сопротивление грунта, кг/см ²		1,0	1,5	2,0	1,0	1,5	2,0	1,0	1,5	2,0	1,0	1,5	2,0
Поперек пути при высоте мачты, м	до 1,0												
	без лежней	27,0	35,5	47,7	38,7	50,8	68,3	40,5	53,3	71,7	49,1	64,7	87,1
	Л-IV	32,0	42,4	57,5	45,8	60,8	82,4	47,9	63,6	86,4	58,1	77,2	104,8
	более 2,0												
	без лежней	23,3	30,7	41,2	30,4	39,9	53,7	37,5	49,4	66,5	45,6	60,1	80,9
	Л-IV	27,6	36,7	49,7	36,0	47,8	64,7	44,4	59,0	80,1	54,0	71,8	97,4

Габарит в мм		5700					
Направление действия нагрузки		к полю			к пути		
Условное расчетное сопротивление грунта, кг/см ²		1,0	1,5	2,0	1,0	1,5	2,0
Поперек пути при высоте мачты, м	до 1,0						
	без лежней	54,4	71,4	96,4	40,5	53,5	72,3
	Л-IV	63,6	84,7	115,2	47,7	63,5	86,4
	более 2,0						
	без лежней	54,4	71,4	96,4	40,5	53,5	72,3
	Л-IV	63,6	84,7	115,2	47,7	63,5	86,4

Инв. № подл. Подпись и дата. Взам. инв. №

Указания по установке опор см. докум. 0.0.0. 00 см 9

1317/1 29

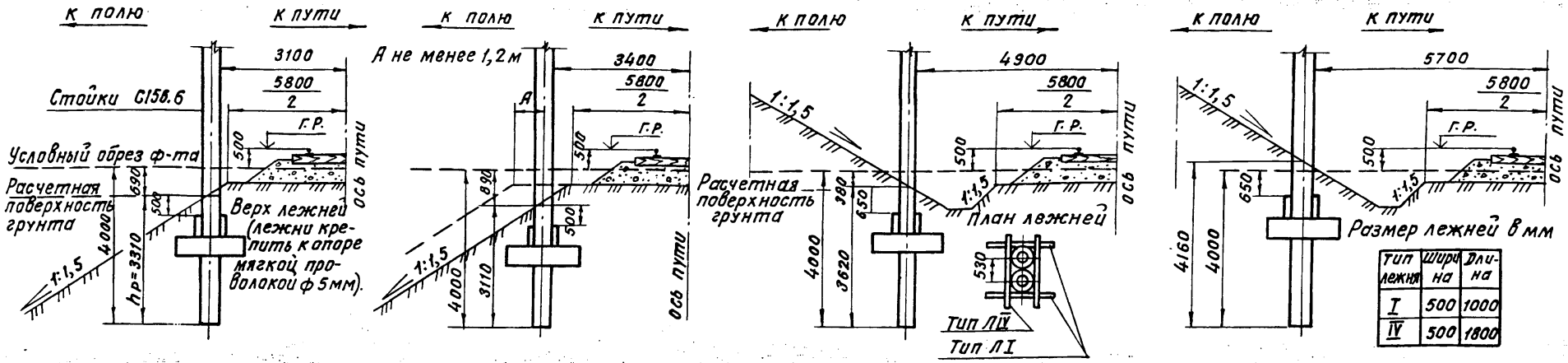
3.501.9-147.0-0.0.0.00 см 11

Копировал Бадр.

Формат А3

Лист 2

Схемы установки опор



Моменты $M_{гр}^H$ в кН·м на уровне условного обреза фундамента

Габарит в мм		3100 и 3400 с присыпкой						3400						
Направление действия нагрузки		к полю			к пути			к полю			к пути			
Условное расчетное сопротивление грунта кг/см ²		1,0	1,5	2,0	1,0	1,5	2,0	1,0	1,5	2,0	1,0	1,5	2,0	
Поперек пути при высоте насыпи, м	до 1,0	без лежней	102,4	137,7	188,5	130,5	175,5	240,2	91,3	122,5	167,2	105,2	141,1	192,6
		Л-IV	113,4	153,0	210,2	156,6	212,0	291,8	101,8	137,1	188,0	127,8	172,6	237,2
	от 1,0 до 2,0	без лежней	65,8	88,5	121,2	109,7	147,5	201,8	58,3	78,2	106,8	88,7	118,9	162,3
		Л-IV	72,9	98,4	135,1	131,6	178,1	245,2	65,0	87,6	120,0	107,7	145,5	199,9
	более 2,0	без лежней	58,3	78,4	107,3	90,3	121,5	166,3	49,0	65,6	89,6	72,5	97,2	132,8
		Л-IV	64,5	87,1	119,7	108,4	146,7	202,0	54,6	73,5	100,8	88,1	119,0	163,5

Моменты $M_{гр}^H$ в кН·м на уровне условного обреза фундамента

Габарит в мм		4900						5700						
Направление действия нагрузки		к полю			к пути			к полю			к пути			
Условное расчетное сопротивление грунта кг/см ²		1,0	1,5	2,0	1,0	1,5	2,0	1,0	1,5	2,0	1,0	1,5	2,0	
Поперек пути при глубине дренажа, м	до 1,0	без лежней	140,7	189,8	260,4	127,5	172,0	235,9	203,3	275,3	378,9	170,5	230,9	317,7
		Л-IV	167,0	226,6	312,5	141,7	191,9	264,1	234,9	319,6	441,6	186,3	253,0	349,0
	от 1,0 до 2,0	без лежней	168,4	227,1	311,6	141,3	190,6	261,5	220,5	298,6	411,0	179,2	242,7	334,0
		Л-IV	199,8	271,1	373,9	157,1	212,7	292,8	254,9	346,7	479,0	195,8	265,9	366,9
	более 2,0	без лежней	171,4	231,3	317,3	142,8	192,7	264,4	250,5	339,2	466,9	194,1	262,8	361,7
		Л-IV	203,5	276,1	380,8	158,8	215,0	296,0	289,5	393,8	544,1	212,1	288,0	397,4

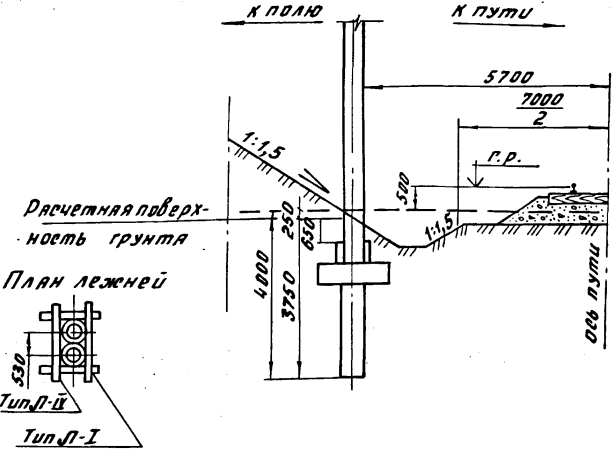
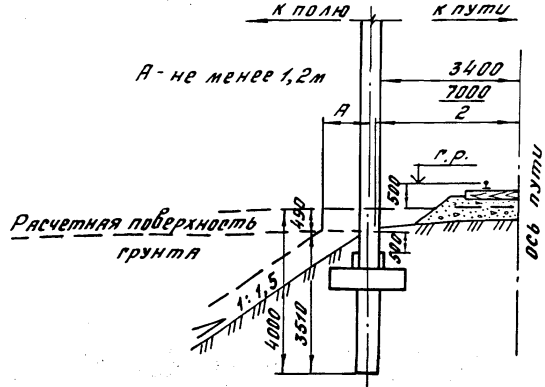
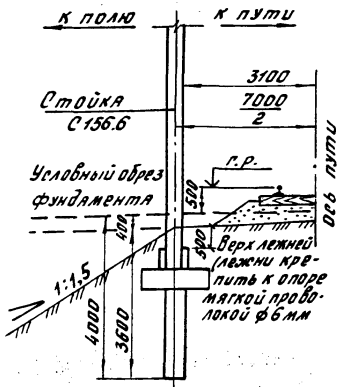
Указания по установке опор в грунт см. докум. 0.0.0.00СМ 9

1317/1 30

3.501.9-147.0-0.0.0.00 СМ 12		
Нач. отд.	Михайлов	Михайлов
Н. контр.	Гордеев	Гордеев
П. спец.	Гордеев	Гордеев
Инж. пр.	Савицкая	Савицкая
Рук. гр.	Демина	Демина
Ст. инж.	Леонова	Леонова
Условия установки спаренных стоек длиной 15,6 м при ширине земляного полотна 5,8 м		Стадия Лист Листов Р 1
		Гипропротрансстрой

Инв. и подл. Подпись и дата Изм. инв. м

Схемы установки опор



Моменты $M_{гр}$ в кН·м на уровне условного обреза фундамента

Моменты $M_{гр}$ в кН·м на уровне условного обреза фундаментов

Габарит в мм	3100 и 3400 с присыпкой						3400						
	к полю			к пути			к полю			к пути			
Условное расчетное сопротивление грунта, кг/см ²	1,0	1,5	2,0	1,0	1,5	2,0	1,0	1,5	2,0	1,0	1,5	2,0	
Перекресток пути при вылете выемки, м	более 0,0												
	без лежней	119,9	161,7	221,8	160,1	216,0	296,3	114,3	154,0	211,1	135,5	182,6	250,4
	Л-IV	133,4	180,7	248,7	182,0	246,6	339,6	125,5	169,7	233,4	148,2	200,3	275,4
	Л-IV	94,1	127,4	175,3	133,6	208,1	286,6	83,4	112,8	155,1	124,3	168,0	231,0
более 2,0													
без лежней	84,5	114,0	156,4	135,1	182,3	250,0	75,9	102,3	140,3	113,7	153,2	210,0	
Л-IV	94,1	127,4	175,3	133,6	208,1	286,6	83,4	112,8	155,1	124,3	168,0	231,0	
без лежней	78,7	106,2	145,6	113,0	152,5	209,1	69,4	93,5	128,2	94,3	127,0	174,2	
Л-IV	87,6	118,6	163,3	128,5	174,0	239,7	76,2	103,0	141,7	103,1	139,4	191,6	

Габарит в мм	5700						
	к полю			к пути			
Условное расчетное сопротивление грунта, кг/см ²	1,0	1,5	2,0	1,0	1,5	2,0	
Перекресток пути при габрине выемки, м	более 0,0						
	без лежней	155,3	209,8	288,1	138,0	186,4	256,0
	Л-IV	183,1	248,6	343,1	153,8	207,0	285,2
	Л-IV	181,2	244,8	336,1	151,0	203,9	280,0
более 2,0							
без лежней	181,2	244,8	336,1	151,0	203,9	280,0	
Л-IV	213,6	290,1	400,3	167,1	226,4	312,0	
без лежней	189,9	256,4	352,1	155,3	209,8	288,1	
Л-IV	223,8	303,9	419,4	171,9	232,9	320,9	

Размеры лежней в мм

Тип	Ширина	Длина
I	500	1000
IV	500	1000

1317/1 31

Указания по установке опор см. докум. 0.0.000 с.9.

3.501.9-147.0-0.0.0.00СМ13		
Условия установки сваренных стоек длиной 13,6 м при ширине земляного полотна 7,0 м	Стальной лист	Листов
	Р	1
Гипропротрансстрой		

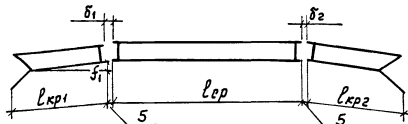
Копировал: Бюро.

Формат А3

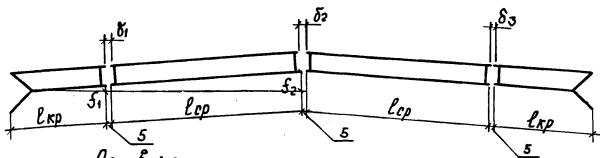
Инв. № подл. Подпись и дата. Взам. инв. №

Схемы строительного подъема поперечин

Трехдольных



Четырехдольных



Основные размеры поперечин

Количество длоков, шт.	Длина ригеля поперечины L, м	Длина длока по верхнему поясу, м			Строительный подъем, мм		Зазор между длоками, мм		
		Крайнего		Среднего	f ₁	f ₂	δ ₁	δ ₂	δ ₃
		л _{кр1}	л _{кр2}						
1	2	3	4	5	6	7	8	9	10
3	22,160	5,075	5,075	12,000	60	—	15	15	—
	21,160	4,075	5,075		50	—	15	13	—
	20,160	4,075	4,075		41	—	13	13	—
	19,160	3,075	4,075		34	—	14	12	—
	18,160	3,075	3,075		27	—	12	12	—
	17,160	2,075	3,075		22	—	13	11	—
	16,160	2,075	2,075		17	—	12	12	—

3.501.9 - 147.0 - 0.0.0.00 см 14

Строительный подъем
поперечин

Стая	Лист	Листов
Р	1	2
		Гипрапротранстрой

Копир. ВЗЛ

Формат А4

Инв. № подл. Подпись и дата Взам. инв. №

Нач. отд.	Михайлов	ВЗЛ
Н. контр.	Гордеев	ВЗЛ
Л. инж. пр.	Гордеев	ВЗЛ
Л. инж. пр.	Сидвицкая	ВЗЛ
Рис. гр.	Демина	ВЗЛ
Вед. инж.	Спектор	ВЗЛ
Ст. инж.	Леонова	ВЗЛ

1	2	3	4	5	6	7	8	9	10
4	30,465	5,075	5,075	10,150	50	120	7	16	7
	29,465	4,075	5,075		44	105	9	15	7
	28,465	4,075	4,075		38	91	8	13	8
	27,465	3,075	4,075		33	79	10	12	8
	26,465	3,075	3,075		28	68	9	11	9
	25,465	2,075	3,075		24	59	12	11	8
	24,465	2,075	2,075		21	50	11	10	11
	34,165	5,075	5,075		40	100	8	15	8
	33,165	4,075	5,075		36	89	9	14	8
	32,165	4,075	4,075		31	79	9	13	9
4 (повеш.)	31,165	3,075	4,075	12,000	28	69	11	12	9
	30,165	3,075	3,075		24	61	10	11	10
	29,165	2,075	3,075		21	53	12	10	9
	28,165	2,075	2,075		18	46	11	10	11
	34,165	5,075	5,075		80	200	11	25	11
	33,165	4,075	5,075		71	178	14	23	10
	32,165	4,075	4,075		63	157	13	21	13
	31,165	3,075	4,075		55	138	16	19	12
	30,165	3,075	3,075		49	122	15	17	15
	29,165	2,075	3,075		42	106	20	16	13
28,165	2,075	2,075	37	92	18	14	18		

Условия применения поперечин по длине.

Длина основной поперечины, м	Допускаемая длина поперечины (м) за счет уменьшения количества панелей крайних длоков.
22,160	21,160; 20,160; 19,160; 18,160; 17,160; 16,160
30,465	29,465; 28,465; 27,465; 26,465; 25,465; 24,465
34,165	33,165; 32,165; 31,165; 30,165; 29,165; 28,165

Инв. № подл. Подпись и дата Взам. инв. №

1317/1

32

3.501.9 - 147.0 - 0.0.0.00 см 14

Лист
2

Копир. ВЗЛ

Формат А4

инв.№ подл.		подписи и дата		взам. инв. №		Кол. на исполн. 3.501.9-1470-1.0.0.00										Масса	Приме-
Марка, поз.	Обозначение	Наименование	— 01 02 03										ед. кг	чание			
			<u>Документация</u>														
	3.501.9-1470-0.0.0.00пз	<u>Пояснительная записка</u> <u>Сборочные единицы</u>															
БК-1	3.501.9-1470-1.1.0.00	Блок крайний	2	2										184,28			
БКС-1	- 01	Блок крайний			2	2								185,42			
БС-1	3.501.9-1470-1.2.0.00	Блок средний	1											374,09			
БС-2	- 01	Блок средний		1										387,53			
БСС-1	- 03	Блок средний			1									377,25			
БСС-2	- 04	Блок средний				1								390,69			
<u>Д е т а л и</u>																	
Накладка верхняя Р-270																	
Уголок гост 8509-86 ВСТЭСБ-17УЧ-1-3023-80																	
НС-2	3.501.9-1470-1.0.0.01-01	56 x 56 x 5	4											1,15			
3.501.9-1470-1.0.000																	
Нач. отд. Михайлов М.А. И.контр. Гордеев В.А. И.спец. Гордеев В.А. И.инж. по слобницкая С.В. Рук. гр. Дермина В.В. Вед. инж. Спектор С.В. Ст. инж. Леонובה И.И.												Схema ригелей Р-1, Р-2, РС-1, РС-2		стадия лист листов Р 1 3			
Гипропротрансстрой																	

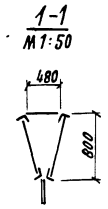
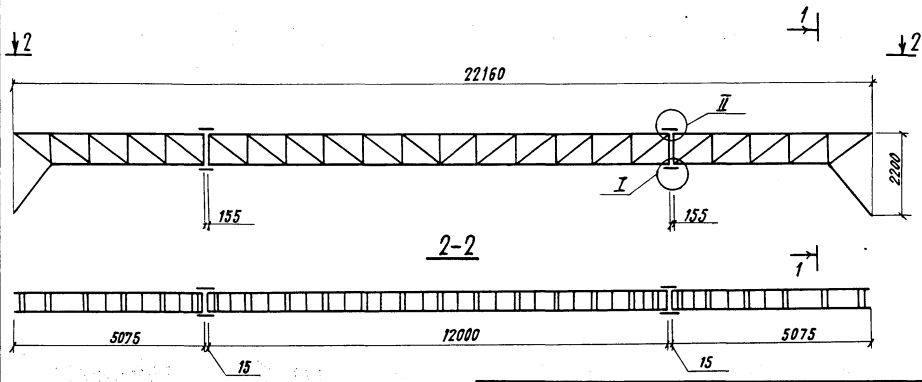
копировал Вел.

формат А4

инв.№ подл.		подписи и дата		взам. инв. №		Кол. на исполн. 3.501.9-1470-1.0.0.00										Масса	Приме-
Марка, поз.	Обозначение	Наименование	— 01 02 03										ед. кг	чание			
			<u>Документация</u>														
НС-3	3.501.9-1470-1.0.0.01-02	63 x 63 x 5	4											1,30			
Накладка верхняя Р-330																	
Уголок гост 8509-86 09Г2-121УЧ-1-3023-80																	
НСС-2	3.501.9-1470-1.0.0.02-01	63 x 63 x 5		4										1,59			
НСС-3	- 02	70 x 70 x 5			4									1,77			
НС-1	3.501.9-1470-1.0.0.01	Накладка нижняя Р-270															
45x45x5 Гост 8509-86																	
Уголок ВСТЭСБ-17УЧ-1-3023-80																	
НСС-1	3.501.9-1470-1.0.0.02	Накладка нижняя Р-330	4	4										0,91			
50x50x5, гост 8509-86																	
Уголок 09Г2-12-17УЧ-1-3023-80																	
<u>Стандартные изделия</u>																	
1		Болт М12x35 гост 7798-70			96	96								0,048			
2		Шайба М12, гост 5915-70			96	96								0,022			
3		Шайба 12 гост 6402-70			192	192								0,006			
1317/1 33													3.501.9-1470-1.0.000		лист 2		

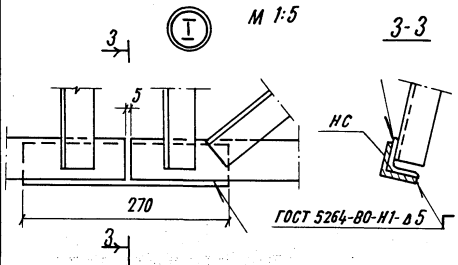
копировал: п. в.

формат А4

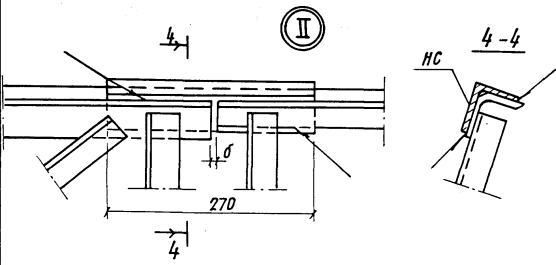
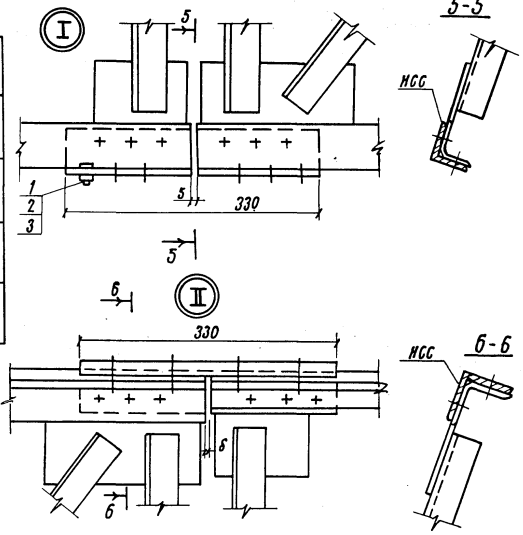


Соединение блоков на болтах для северного исполнения
М 1:5

Соединение блоков на сварке



Обозначение	Марка ригеля	Марка блока	Кол. шт.	Масса ригеля, кг
3.501.9-147.0-1.0.0.00	Р-1	БК-1 БС-1	2 1	750,89
-01	Р-2	БК-1 БС-2	2 1	764,93
-02	РС-1	БКС-1 БСС-1	2 1	767,28
-03	РС-2	БКС-1 БСС-2	2 1	781,44



Имя, инициалы, Подпись и дата, Форм. лист

1317/1 34

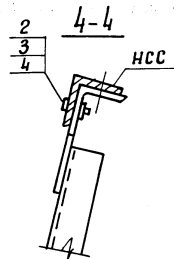
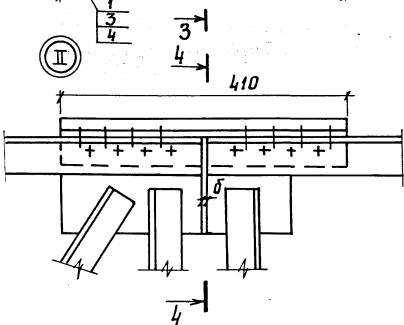
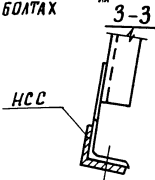
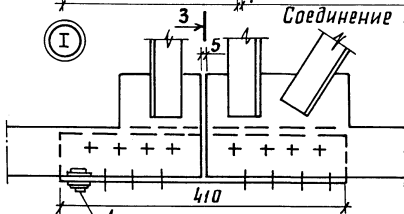
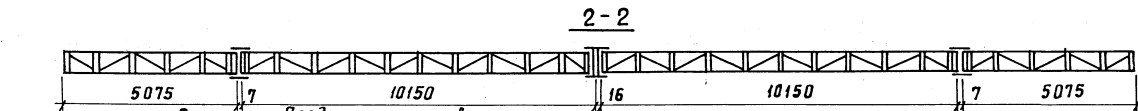
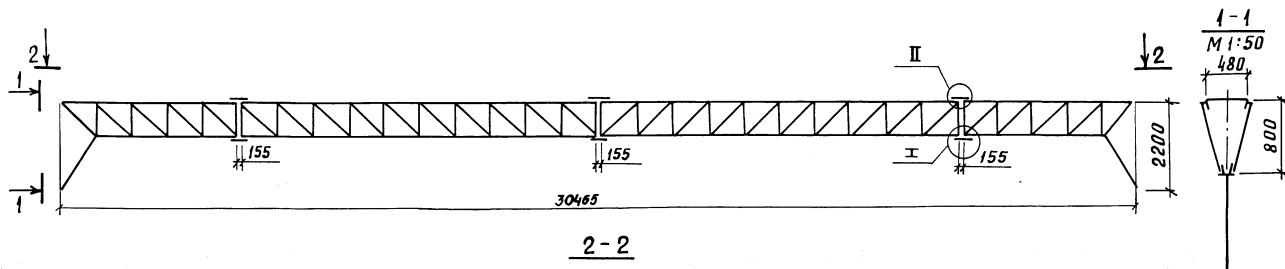
3.501.9-147.0-1.0.0.00 Лист 3

инв. № подл. подпись и дата взам. инв. №

Марка поз.	Обозначение	Наименование	Кол. на исполн. 3.501.9-147.0-2.0.0.00				Масса ед. кг	Примечание
			—	01	02	03		
		<u>Документация</u>						
	3.501.9-147.0-0.0.0.00 пз	Пояснительная записка <u>Сборочные единицы</u>						
БК-2	3.501.9-147.0-2.1.0.00	Блок крайний	2			198,34		
БК-3	-01	Блок крайний		2		204,44		
ВКС-2	-02	Блок крайний			2	199,48		
ВКС-3	-03	Блок крайний			2	205,58		
БС-3	3.501.9-147.0-2.2.0.00	Блок средний	2			351,17		
БС-4	-01	Блок средний		2		393,39		
БСС-3	-02	Блок средний			2	354,15		
БСС-4	-03	Блок средний			2	396,37		
		<u>Детали</u>						
		Накладка верхняя $\varnothing=270$						
		УГОЛОК $\frac{\text{ГОСТ 8509-86}}{\text{встЗПСБТУ14-1-3023-80}}$						
Нач. отд. Михайлов <i>Михайлов</i> Н.контр. Гордеев <i>Гордеев</i> Г. спец. Гордеев <i>Гордеев</i> Г. инж. Лавицкая <i>Лавицкая</i> Руч. гр. Демина <i>Демина</i> Вед. инж. Спектор <i>Спектор</i> Ст. инж. Леонова <i>Леонова</i> к. Лавицкая			3.501.9-147.0-2.0.0.00				Схема ригелей р-3, р-4, рс-3, рс-4 Стадия лист листов Р 1 3 Тип пром. трансформатор формат А4	

инв. № подл. подпись и дата взам. инв. №

Марка поз.	Обозначение	Наименование	Кол. на исполн. 3.501.9-147.0-2.0.0.00				Масса ед. кг	Примечание
			—	01	02	03		
НС-3	3.501.9-147.0-1.0.0.01-02	63x63x5	6			1,30		
НС-5	-04	75x75x6		6		1,86		
		Накладка верхняя $\varnothing=410$						
		УГОЛОК $\frac{\text{ГОСТ 8509-86}}{\text{встЗПСБТУ14-1-3023-80}}$						
НСС-5	3.501.9-147.0-2.0.0.01-04	70x70x5			6	2,20		
НСС-7	-03	90x90x7			6	3,95		
НС-1	3.501.9-147.0-1.0.0.01	Накладка нижняя $\varnothing=270$						
		УГОЛОК $\frac{45x45x5 \text{ ГОСТ 8509-86}}{\text{встЗПСБТУ14-1-3023-80}}$	6	6		0,91		
НСС-4	3.501.9-147.0-2.0.0.01	Накладка нижняя $\varnothing=410$						
		УГОЛОК $\frac{50x50x5 \text{ ГОСТ 8509-86}}{\text{встЗПСБТУ14-1-3023-80}}$			6	6	1,55	
		<u>Стандартные изделия</u>						
1		Болт М12x35 ГОСТ 7798-70		96	96	0,048		
2		Болт М12x40 ГОСТ 7798-70		96	96	0,053		
3		Гайка М12 ГОСТ 5915-70		192	192	0,022		
4		Шайба 12 ГОСТ 6402-70		384	384	0,006		
1317/1			35		3.501.9-147.0-2.0.0.00		лист 2	



Обозначение	Марка ригеля	Марка блока	Кол-во, шт.	Масса, кг
3.501.9-147.0-2.0.0.00	Р-3	БК-2 БС-3	2 2	1112,28
-01	Р-4	БК-3 БС-4	2 2	1212,28
-02	РС-3	БКС-2 БСС-3	2 2	1145,98
-03	РС-4	БКС-3 БСС-4	2 2	1253,12

Значение б см. докум. о.о.о.оо см¹⁴, соединение блоков на сварке см. докум. 1.0.0.00.

1317/1

36

3.501.9-147.0-2.0.0.00

АНЕТ

3

инв.№ подл. подпись и дата | Взам. инв. №

Марка, поз.	Обозначение	Наименование	Кол. на исполн. 3.501.9-147.0-3.0.0.00							Масса ед. кг	Примечание																																				
			—	01	02	03																																									
		<u>Документация</u>																																													
	3.501.9-147.0-0.0.0.00.пз	Пояснительная записка <u>Сборочные единицы</u>																																													
БК-4	3.501.9-147.0-3.1.0.00	блок крайний	2							216,68																																					
БК-5	-01	блок крайний		2						220,74																																					
БКС-4	-02	блок крайний			2					218,06																																					
БКС-5	-03	блок крайний				2				222,12																																					
БС-5	3.501.9-147.0-3.2.0.00	блок средний	2							498,34																																					
БС-6	-01	блок средний		2						548,26																																					
БСС-5	-02	блок средний			2					501,32																																					
БСС-6	-03	блок средний				2				551,24																																					
		<u>Д е т а л и</u>																																													
		Накладка верхняя $\varnothing=270$																																													
		Уголок \varnothing ГОСТ 8509-86 вСтЗПСБ-11914-1-3023-80																																													
<table border="1"> <tr> <td>Нач. отд.</td> <td>Михайлов</td> <td>М.И.</td> </tr> <tr> <td>Н.контр.</td> <td>Гордеев</td> <td>В.И.</td> </tr> <tr> <td>Н. спец.</td> <td>Гордеев</td> <td>В.И.</td> </tr> <tr> <td>Н. инж. пр.</td> <td>Сабничкая</td> <td>С.И.</td> </tr> <tr> <td>Рук. гр.</td> <td>Демина</td> <td>С.В.</td> </tr> <tr> <td>Инж. пр.</td> <td>Спектор</td> <td>С.В.</td> </tr> <tr> <td>Ст. инж.</td> <td>Леонова</td> <td>Л.В.</td> </tr> </table>			Нач. отд.	Михайлов	М.И.	Н.контр.	Гордеев	В.И.	Н. спец.	Гордеев	В.И.	Н. инж. пр.	Сабничкая	С.И.	Рук. гр.	Демина	С.В.	Инж. пр.	Спектор	С.В.	Ст. инж.	Леонова	Л.В.	3.501.9-147.0-3.0.0.00							<table border="1"> <tr> <td colspan="2">Схема ригелей</td> <td>стадия</td> <td>лист</td> <td>листов</td> </tr> <tr> <td colspan="2">р-5, р-6, рс-5, рс-6</td> <td>р</td> <td>1</td> <td>3</td> </tr> <tr> <td colspan="5">Гипропротранстрой</td> </tr> </table>		Схема ригелей		стадия	лист	листов	р-5, р-6, рс-5, рс-6		р	1	3	Гипропротранстрой				
Нач. отд.	Михайлов	М.И.																																													
Н.контр.	Гордеев	В.И.																																													
Н. спец.	Гордеев	В.И.																																													
Н. инж. пр.	Сабничкая	С.И.																																													
Рук. гр.	Демина	С.В.																																													
Инж. пр.	Спектор	С.В.																																													
Ст. инж.	Леонова	Л.В.																																													
Схема ригелей		стадия	лист	листов																																											
р-5, р-6, рс-5, рс-6		р	1	3																																											
Гипропротранстрой																																															

копировал: Л.С.

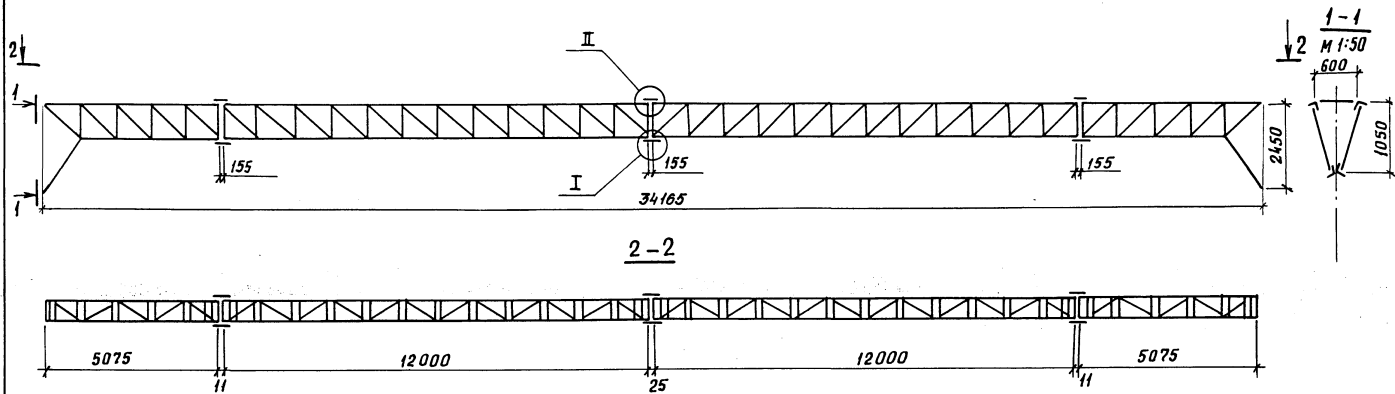
формат А4

инв.№ подл. подпись и дата | Взам. инв. №

Марка, поз.	Обозначение	Наименование	Кол. на исполн. 3.501.9-147.0-3.0.0.00							Масса ед. кг	Примечание
			—	01	02	03					
НС-3	3.501.9-147.0-1.0.0.01-02	63x63x5	6							1,30	
НС-5	-04	75x75x6		6						1,86	
		Накладка верхняя $\varnothing=410$									
		Уголок \varnothing ГОСТ 8509-86 вСтЗПСБ-11914-1-3023-80									
НСС-5	3.501.9-147.0-2.0.0.01-01	70x70x5			6					2,20	
НСС-7	-03	90x90x7				6				3,95	
НС-1	3.501.9-147.0-1.0.0.01	Накладка нижняя $\varnothing=270$									
		Уголок \varnothing 45x45x5 ГОСТ 8509-86 вСтЗПСБ-11914-1-3023-80	6	6						0,91	
НСС-4	3.501.9-147.0-2.0.0.01	Накладка нижняя $\varnothing=410$									
		Уголок \varnothing 50x50x5 ГОСТ 8509-86 вСтЗПСБ-11914-1-3023-80			6	6				1,55	
		<u>Стандартные изделия</u>									
1		Болт М12x35 ГОСТ 7798-70		96	96					0,048	
2		Болт М12x40 ГОСТ 7798-70		96	96					0,053	
3		Гайка М12 ГОСТ 5915-70		192	192					0,022	
4		Шайба 12 ГОСТ 6402-70		384	384					0,006	
1317/1			37	3.501.9-147.0-3.0.0.00							лист 2

копировал: Л.С.

формат А4



Обозначение	Марка ригеля	Марка блока	Ко- во, шт.	Масса, ригеля, кг
3.501.9-147.0-3.0.0.00	P-5	БК-4 БС-5	2 2	1443,30
- 01	P-6	БК-5 БС-6	2 2	1554,62
- 02	PC-5	БКС-4 БСС-5	2 2	1477,48
- 03	PC-6	БКС-5 БСС-6	2 2	1595,94

Конструкцию узлов I и II см. докум. 2.0.0.00

1317/1

38

3.501.9-147.0-3.0.0.00

ЛИСТ

3

копир. 147 -

формат А3

инв. № подл. подпись и дата. б/зам. инв. №

Марка, поз.	Обозначение	Наименование	Кол. на исполн. 3.501.9-147.0-4.0.0.00				Масса ед.кг	Примечание
			01	02	03			
		<u>Документация</u>						
	3501.9-147.0-0.0.0.00 ПЗ	Пояснительная записка						
		<u>Сборочные единицы</u>						
БК-5	3501.9-147.0-4.1.0.00	блок крайний	2	2			279,27	
БК-6	-01	блок крайний			2	2	281,76	
БС-7	3501.9-147.0-4.2.0.00	блок средний	2				547,94	
БС-8	-01	блок средний			2		584,18	
БСС-7	-02	блок средний			2		553,40	
БСС-8	-03	блок средний			2		589,64	
		нач. отд. Михайлов И. контр. Гордеев Г.А. спец. Гордеев Линия пр. Савицкая Рук. гр. Демина Вед. инж. Спектор Ст. инж. Леонова	3.501.9-147.0-4.0.0.00				Схема ригелей ОР-1, ОР-2, ОРС-1, ОРС-2	
		копировал: <i>Лев</i>					лист 1 из 5 ИПРОПРОМТРАНССТРОЙ формат А4	

инв. № подл. подпись и дата. б/зам. инв. №

Марка, поз.	Обозначение	Наименование	Кол. на исполн. 3.501.9-147.0-4.0.0.00				Масса ед.кг	Примечание
			01	02	03			
		Накладка верхняя В-270						
		Уголок <u>ГОСТ 8509-86</u> ВСТЗПСБ-17914-1-3023-80						
НС-4	3.501.9-147.0-1.0.0.01-03	70x70x5	6				1,45	
НС-5	-04	75x75x6		6			1,86	
		Накладка верхняя В-410						
		Уголок <u>ГОСТ 8509-86</u> 09Г212-17914-1-3023-80						
НСС-6	3.501.9-147.0-2.0.0.01-02	75x75x6		6			2,82	
НСС-7	-03	90x90x7			6		3,95	
		Накладка нижняя В-270						
		Уголок <u>ГОСТ 8509-86</u> ВСТЗПСБ-17914-1-3023-80						
НС-1	3.501.9-147.0-1.0.0.01	45x45x5	2	2			0,91	
НС-4	-03	70x70x5	4	4			1,45	
		1317/1	39	3.501.9-147.0-4.0.0.00				лист 2
		копировал: <i>Л.Д.</i>				формат А4		

Инв. н. подл. | Подпись и дата | Взам. инв. н.

Марка, поз.	Обозначение	Наименование	Кол. на исполн. 3.501.9-147.0-4.0.0.00							Масса ед., кг	Примечание
			-	01	02	03					
		Накладка нижняя $\rho=410$									
		Уголок ГОСТ 8509-86 09Г2-12-17У14-1-3023-80									
НСС-4	3.501.9-147.0-2.0.0.01	50 x 50 x 5			2	2					1,55
НСС-6	- 03	75 x 75 x 6			4	4					2,82
		Стойка перильная $\rho=1090$									
СП	3.501.9-147.0-4.0.0.01	Уголок 32x32x4 ГОСТ 8509-86 ВСтЗпс6-17У14-1-3023-80	48	48							2,08
СПС	- 01	Уголок 32x32x4 ГОСТ 8509-86 09Г2-12-17У14-1-3023-80			48	48					2,08
		Поручень $\rho=70000$									
П	3.501.9-147.0-4.0.0.02	Уголок 32x32x4 ГОСТ 8509-86 ВСтЗпс6-17У14-1-3023-80	1	1							133,7
ПС	- 01	Уголок 32x32x4 ГОСТ 8509-86 09Г2-12-17У14-1-3023-80			1	1					133,7
3.501.9-147.0-4.0.0.00										Лист	3

Копировал: *Ром*

Формат А4

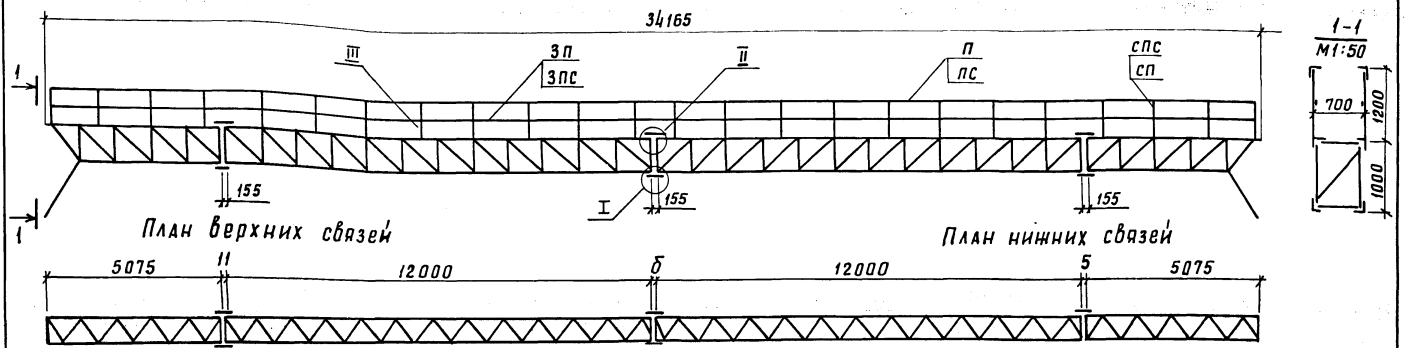
Инв. н. подл. | Подпись и дата | Взам. инв. н.

Марка, поз.	Обозначение	Наименование	Кол. на исполн. 3.501.9-147.0-4.0.0.00							Масса ед. кг	Примечание
			-	01	02	03					
		Заполнение перильное $\rho=69000$									
ЗП	3.501.9-147.0-4.0.0.03	Ф12А1 ГОСТ 5781-72									
		ВСтЗпс2 ГОСТ 380-71	1	1							61,27
ЗПС	- 01	Ф12А1 ГОСТ 5781-82									
		ВСтЗсп2 ГОСТ 380-71			1	1					61,27
		<u>Стандартные изделия</u>									
1		Болт М12x45 ГОСТ 7798-70			192	192					0,057
2		Гайка М12 ГОСТ 5915-70			192	192					0,022
3		Шайба 12 ГОСТ 6402-70			384	384					0,006
3.501.9-147.0-4.0.0.00										Лист	4

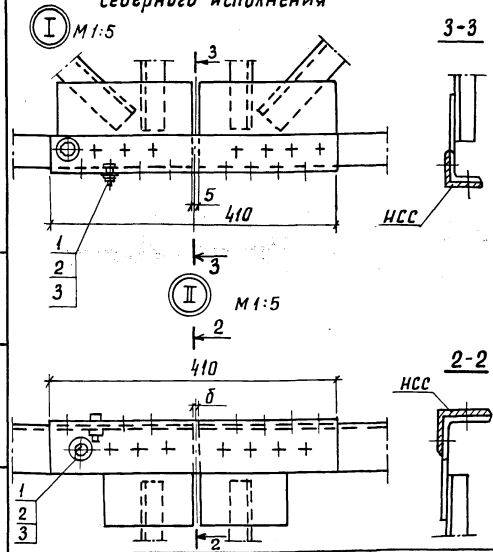
Копировал: *Ром*

Формат А4

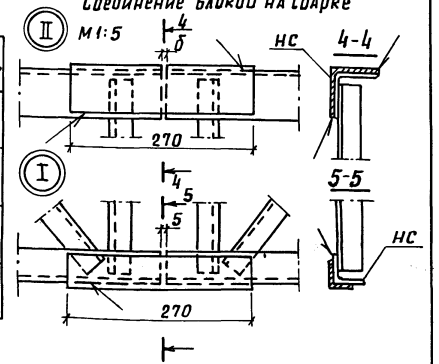
07



Соединение блоков на болтах для северного исполнения



Соединение блоков на сварке



Обозначение	Марка дигеля	Марка блока	Ко-во шт.	Масса ригеля, кг
3501.9-147.0-4.0.0.00	ОР-1	БК-6 БС-7	2 2	1965,55
-01	ОР-2	БК-6 БС-8	2 2	2040,49
-02	ОРС-1	БКС-6 БСС-7	2 2	2013,89
-03	ОРС-2	БКБ-6 БСС-8	2 2	2093,15

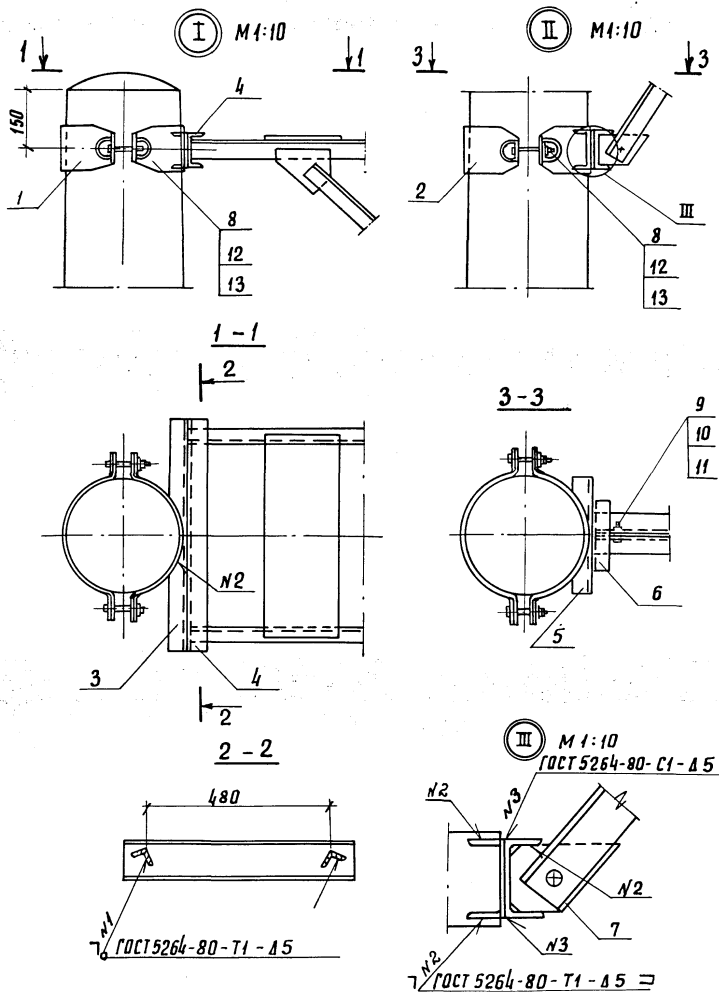
Значение δ см. докум. 0.0.0.00 см 14
сварка по ГОСТ 5264-80-Н1-А5

1317/1	41
3.501.9-147.0-4.0.0.00	АНСТ 5

копировала: Люд.

формат А3

ИВ.И.ПОВ. ПОДПИСЬ И ДАТА Б.З.АМ. ИВ.И.П.



Марка, поз.	Обозначение	Наименование Детали	Кол.	Масса ед.кг.	Приме- чание
1	3.501.9-147.0-5.1.0.01	Хомут	2	4,92	
2	-01	Хомут	2	5,36	
3	3.501.9-147.0-5.1.0.02	Швеллер	1	5,55	
4	3.501.9-147.0-5.1.0.03	Швеллер			
		Швеллер 12 ГОСТ 8240-72 ВСт 3псБ-179Ч-1-3023-80	1	6,24	
5	3.501.9-147.0-5.1.0.04-01	Швеллер	1	2,40	
6	3.501.9-147.0-5.1.0.05	Швеллер $\rho=160$			
		Швеллер 12 ГОСТ 8240-72 ВСт 3псБ-179Ч-1-3023-80	1	1,66	
7	3.501.9-147.0-5.1.0.06	Фасонка	1	1,84	
		<u>Стандартные изделия</u>			
		ГОСТ 7798-70			
8		Болт М 20 х 140	4	0,417	
9		Болт М 18 х 80	1	0,212	
10		Гайка М 18 ГОСТ 5915-70	2	0,047	
11		Шайба 18 ГОСТ 11371-78	2	0,015	
12		Гайка М 20 ГОСТ 5915-70	8	0,063	
13		Шайба 20 ГОСТ 11371-78	8	0,017	

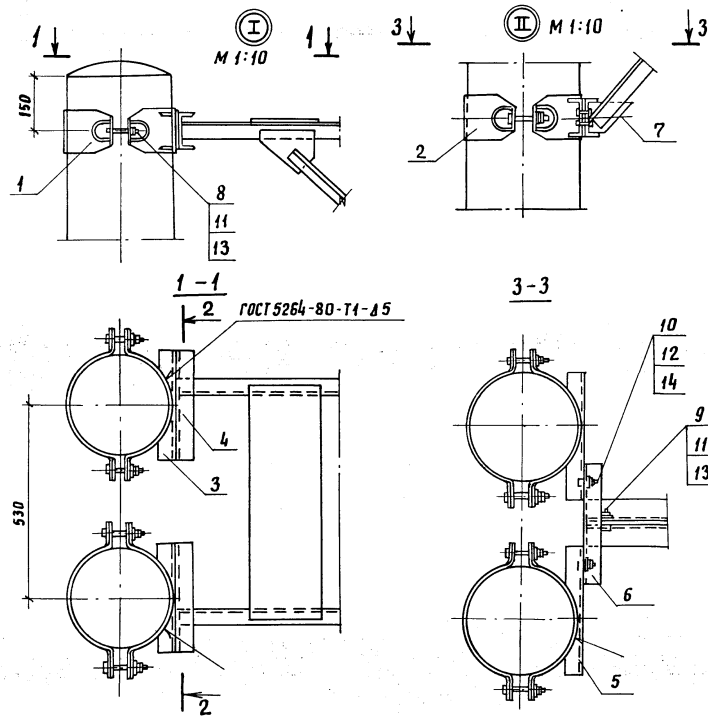
1317/1 42

3.501.9-147.0-5.1.0.00			
Нач. отд.	Михайлов	<i>Михайлов</i>	
Н. контр.	Гордеев	<i>Гордеев</i>	
Л. спец.	Гордеев	<i>Гордеев</i>	
Линия	пробивная	<i>Савицкий</i>	
Рук. гр.	Демин	<i>Демин</i>	
Вед. инж.	Спектор	<i>Спектор</i>	
Ст. инж.	Леонова	<i>Леонова</i>	
Крепление ригеля треугольного сечения к одиночным стойкам на полукозумах			Стая/лист/ансов/Р/1
			Гипропротрансстрой

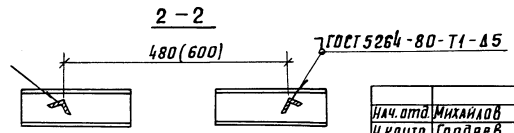
копировка: *коп.*

формат А3

инж. и подл. подпись и дата *Взам. инв. №*



Марка, поз.	Обозначение	Наименование	Кол.	Масса, кг	Примечание
<u>Детали</u>					
1	3.501.9-147.0-5.10.01	Хомут	4	4,92	
2	-01	Хомут	4	5,36	
3	3.501.9-147.0-5.10.04	Швеллер	2	2,42	
4	3.501.9-147.0-5.10.02	Швеллер Р-300			
		Швеллер 12п ГОСТ 8240-72 ВСтЗПСБ-17914-1-302340	2	3,12	
5	3.501.9-147.0-5.2.0.03	Швеллер	2	2,40	
6	3.501.9-147.0-5.2.0.04	Швеллер	1	3,95	
7	3.501.9-147.0-5.1.0.05	Фланска	1	1,83	
<u>Стандартные изделия</u>					
		ГОСТ 7798-70			
8		БОЛТ М20х140	8	0,417	
9		БОЛТ М20х90	1	0,293	
10		БОЛТ М12х45	4	0,057	
		ГОСТ 5915-70			
11		ГАЙКА М20	18	0,063	
12		ГАЙКА М12	8	0,015	
		ГОСТ 11371-78			
13		ШАЙБА 20	18	0,017	
14		ШАЙБА 12	8	0,006	



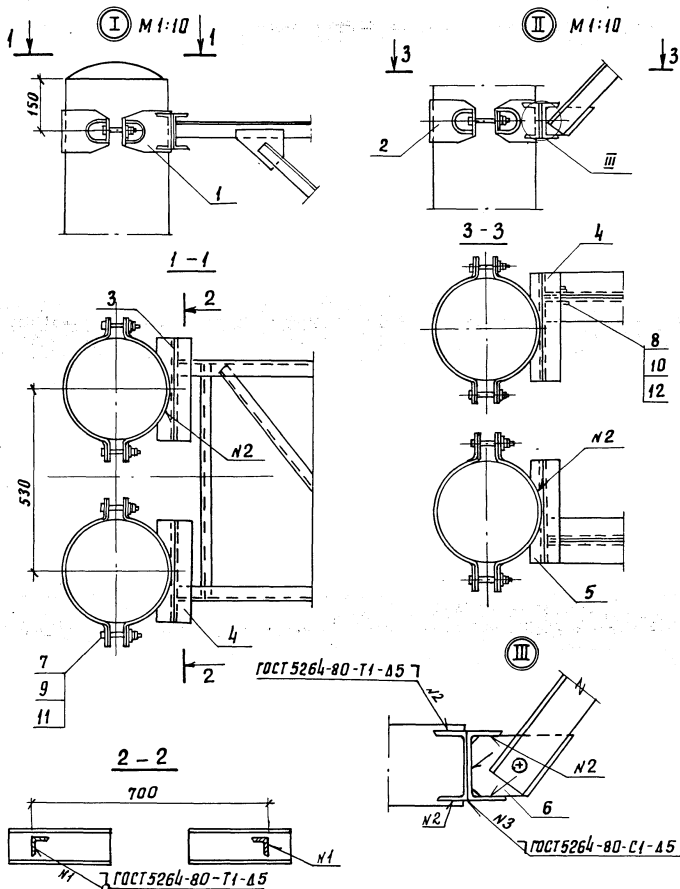
1317/1 43

И.контр. Гордеев	В.И.	3.501.9-147.0-5.2.0.00	Крепление ригеля треугольного сечения к спаренным стойкам на полухомотах	стадия	лист	листов
И.спец. Гордеев	В.И.			р	1	1
И.мех.по. Савицкая	В.И.			И.пр.пр.от.тран.стр.от.		
Руч.гр. Демина	В.И.					
Вед.инж. Спектор	В.И.					
Ст.инж. Леонובה	В.И.					

копировал: В.И.

формат А3

инв. № подл. подлинсь в дата 63.01.1978 инв. №



Марка, поз.	Обозначение	Наименование	Кол.	Масса, кг	Примечание
<u>Д е т а л и</u>					
1	3.501.9-147.0-5.1.0.01	Хомут	4	4,92	
2	-01	Хомут	4	5,35	
3	3.501.9-147.0-5.1.0.04	Швеллер	2	2,42	
4	3.501.9-147.0-5.2.0.02	Швеллер $R=300$			
		Швеллер 12п ГОСТ 8240-72 ВСТЗПС 6.17414-1-3023-80	4	3,12	
5	3.501.9-147.0-5.1.0.04-01	Швеллер	2	2,40	
6	3.501.9-147.0-5.1.0.06-02	Фасонка	2	0,92	
<u>Стандартные изделия</u>					
ГОСТ 7798-70					
7		Болт М20х140	8	0,417	
8		Болт М18х80	2	0,212	
		ГОСТ 5915-70			
9		Гайка М20	16	0,063	
10		Гайка М18	4	0,047	
		ГОСТ 11371-78			
11		Шайба 20	16	0,017	
12		Шайба 18	4	0,015	

1317/1 44

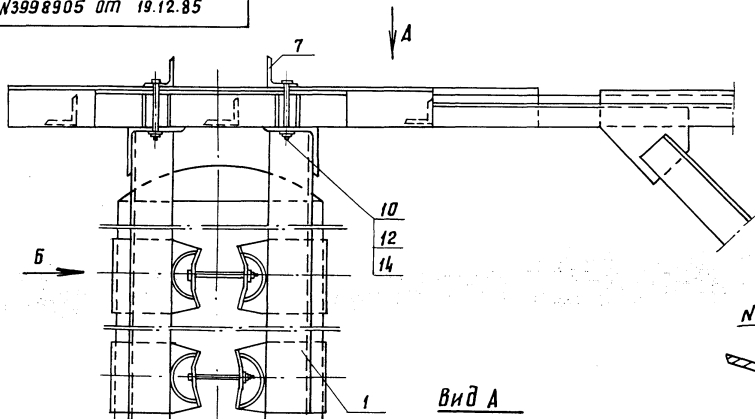
3.501.9-147.0-5.3.0.00			
Исполн.	Михайлов	И.И.	
И.контр.	Гордеев	В.С.	
Л.спец.	Гордеев	В.С.	
Л.инженер	Савицкая	С.В.	
Рук.гр.	Авмина	В.В.	
Вед.инж.	Спектор	С.В.	
Ст.инж.	Меонова	Л.И.	
Крепление ригеля прямоугольного сечения к сваренным стойкам на полухомутах		Этадия	Ист
		Р	Ист
			Ист
			Ист
		1	
Гипропротрансстрой			

копирован Лаз

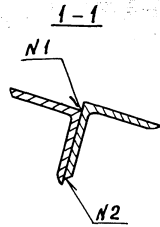
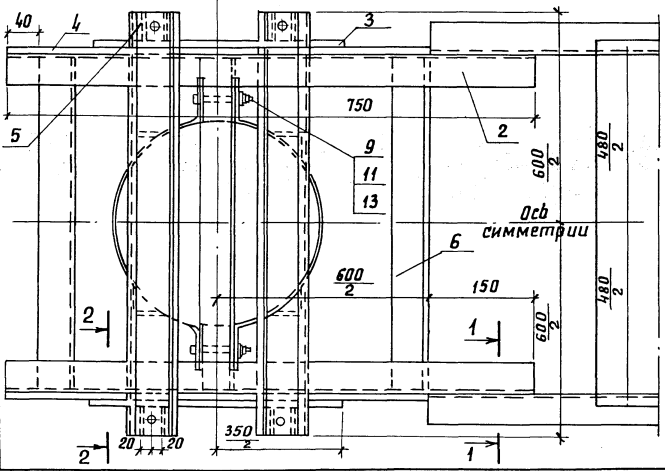
фармат АЗ

И.И.В. Михайлов, И.И.В. Михайлов, И.И.В. Михайлов

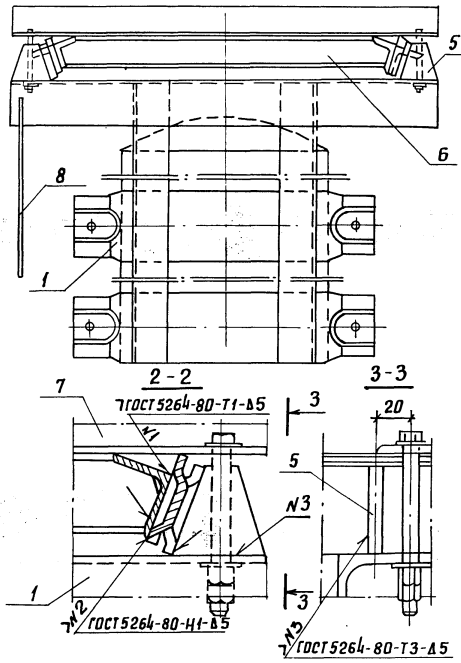
А.С. СССР N 133 1680
зарегистрировано 22.04.87
ЗАЯВКА
N3998905 от 19.12.85



Вид А



Вид Б



ИНВ. ИГЛОВА. ПОДЛИНСЬ И САПА. БЗВАМ. ИНВ. А/С

1317/1 46

3.501.9-147.0-61.0.00
3

копировал: Ааф

формат А3

Марка, поз.	Обозначение	Наименование	Кол.	Масса, ед.кг	Примечание
		<u>Документация</u>			
	3.501.9-147.0-0.0.0.003	Пояснительная записка			
		<u>Сборочные единицы</u>			
1	3.501.9-147.0-6.1.1.00-01	Ветвь оголовка	4	16,99	
		<u>Детали</u>			
2	3.501.9-147.0-6.1.0.01	Лидерная балка L=750			
		Угол 50x50x5 ГОСТ 8509-86 в ст.з.п.с.б-17914-1-3023-80	2	2,83	
3	3.501.9-147.0-6.1.0.02	Накладка рифленая	2	0,97	
4	-01	Накладка рифленая	2	1,66	
5	3.501.9-147.0-6.1.0.03	Ребро	3	0,17	
6	3.501.9-147.0-6.1.0.04	Распорка	3	1,67	
7	3.501.9-147.0-6.1.0.05	Приним	2	2,26	
8	3.501.9-147.0-6.1.0.06	Заземляющий выпуск L=250			
		φ12A III ГОСТ 5781-82	1	0,222	

Марка, поз.	Обозначение	Наименование	Кол.	Масса, ед.кг	Примечание
		<u>Стандартные изделия</u>			
9		болт М20х140 ГОСТ 7798-70	8	0,417	
10		болт М12х130 ГОСТ 7798-70	4	0,133	
11		Гайка М20 ГОСТ 5915-70	16	0,063	
12		Гайка М12 ГОСТ 5915-70	8	0,015	
13		Шайба 20 ГОСТ 11371-78	16	0,017	
14		Шайба 12 ГОСТ 11371-78	8	0,006	

И.В. и Г.В. подпись и дата. Взам. инв. №

И.В. и Г.В. подпись и дата. Взам. инв. №

3.501.9-147.0-6.2.0.00

Нач. отд. Михайлов *Михайлов*
и. контр. Гордеев *Гордеев*

Инж. пр. Савицкая *Савицкая*
рук. гр. Демина *Демина*

вед. инж. Спектор *Спектор*
ст. инж. Леонова *Леонова*

Крепление ригеля к спаренным стойкам с компенсирующим устройством КУ-2

Листов 3
Гипропротрансстрой

1317/1 47 3.501.9-147.0-6.2.0.00 лист 2

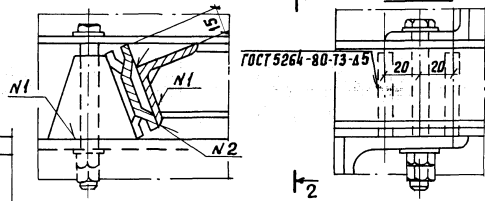
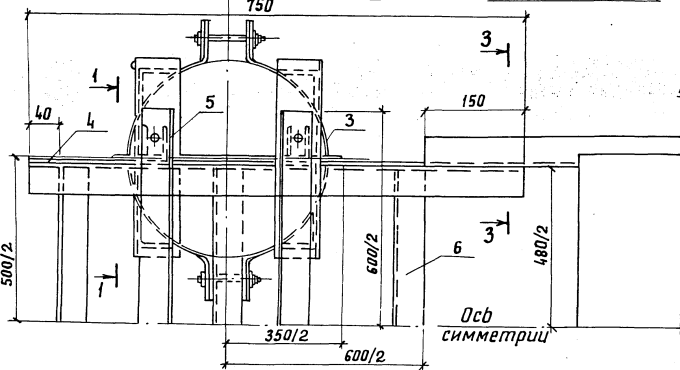
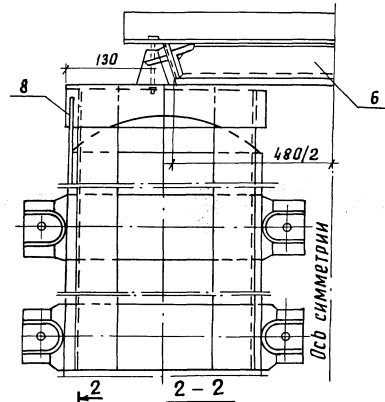
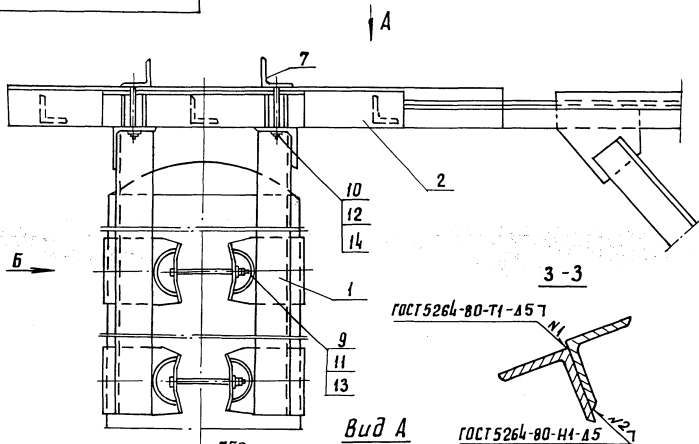
копир. *копир.*

формат А4

копир. *копир.*

формат А4

АС СССР №133 1680
ЗАРЕГИСТРИРОВАН 22.04.87
ЗАЯВКА
№3998905 ОТ 19.12.86



И.В. Ягода, Подпись и Штамп Б.А.М. И.В. Я.Я.

1317/1 48

3.501.9-1470-6.2.0.00

ЛИСТ
3

Копиродак: ф.ф.

ФОРМАТ А3

Марка, поз.	Обозначение	Наименование	Кол.	Масса, ед, кг	Примечание
		<u>Документация</u>			
	3.501.9-147.0-0.0.0.00.ПЗ	Пояснительная записка			
		<u>Сборочные единицы</u>			
1	3.501.9-147.0-6.1.1.00-02	Ветвь оголовка	4	16,99	
		<u>Д е т а л и</u>			
2	3.501.9-147.0-6.1.0.01	Лидерная балка В-750			
		Уголовк. 50x50x5 ГОСТ 8509-86 вст.ЗПСБ-11944-1-3023-80	2	2,83	
3	3.501.9-147.0-6.1.0.02	Накладка рифленая В-350	2	0,97	
4	-01	Накладка рифленая В-600	2	1,66	
5	3.501.9-147.0-6.1.0.03	Ребро	8	0,17	
6	3.501.9-147.0-6.1.0.04-01	Распорка	3	2,12	
7	3.501.9-147.0-6.1.0.05-01	Приним	2	2,71	
8		Заземляющий выпуск В-250			
		Ф12А в ГОСТ 5781-82	1	0,222	

Нач. отд. Михайлов		3.501.9-147.0-6.3.0.00	
Рук. гр. Поореев			
Гл. спец. Поореев			
Инж. пр. Савицкая		Крепление ригеля к	
Рук. гр. Демин		спаренным стойкам	
Вед. инж. Спектор		с компенсирующим	
Ст. инж. Леонова		устройством КУ-3	
		стадия	лист
		Р	1 3
		Ил.протрансстрой	

копировка: Лодж, формат А4

инв. № подл. подписи и дата. Имя, инв. №

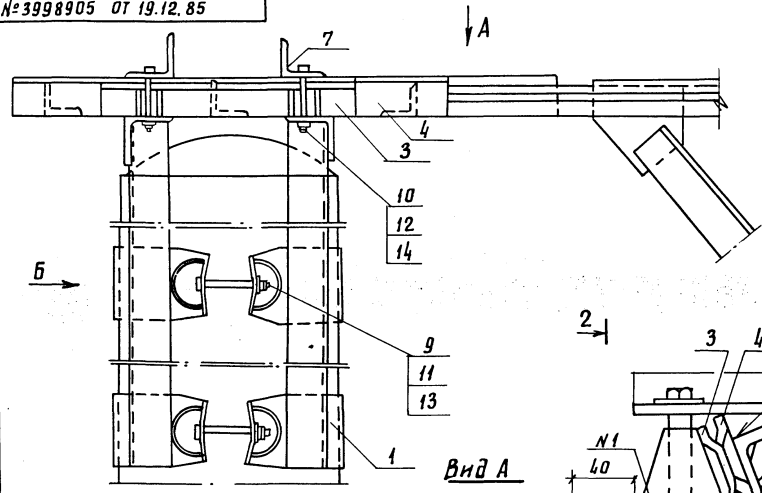
Марка, поз.	Обозначение	Наименование	Кол.	Масса, ед, кг	Примечание
		<u>Стандартные изделия</u>			
9		Болт М20х140 ГОСТ 7798-70	8	0,417	
10		Болт М12х130 ГОСТ 7798-70	4	0,133	
11		Гайка М20 ГОСТ 5915-70	16	0,063	
12		Гайка М12 ГОСТ 5915-70	3	0,015	
13		Шайба 20 ГОСТ 11371-78	8	0,017	
14		Шайба 12 ГОСТ 11371-78	8	0,006	

инв. № подл. подписи и дата. Имя, инв. №

1317/1	49	3.501.9-147.0-6.3.0.00	лист
			2

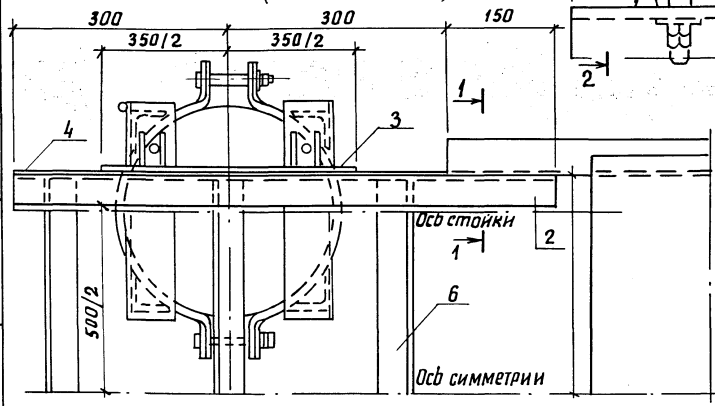
копировка: Лодж, формат А4

А.С. СССР N 1331680
ЗАРЕГИСТРИРОВАНО
22.04.87
ЗАЯВКА
№3998905 ОТ 19.12.85



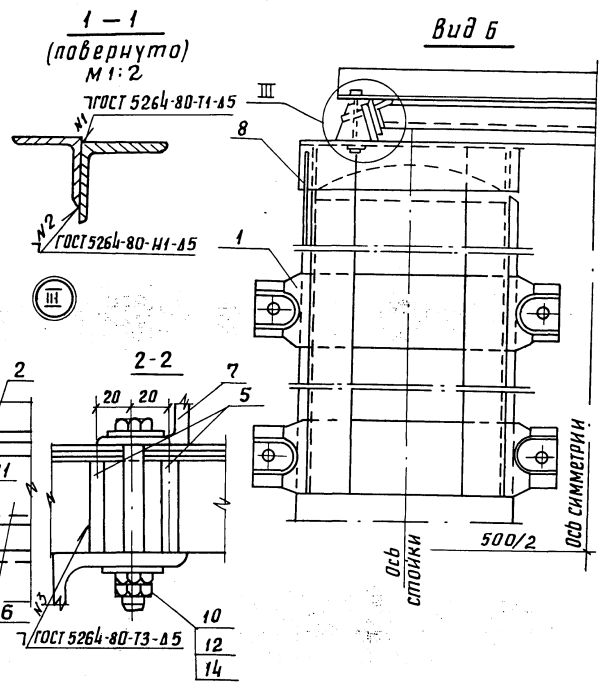
Вид А

(Поз. 7 не показана)



Ось стойки

Ось симметрии



Вид Б

Ось стойки

Ось симметрии

1317/1 50

3.501.9-147.0-6.3.0.00

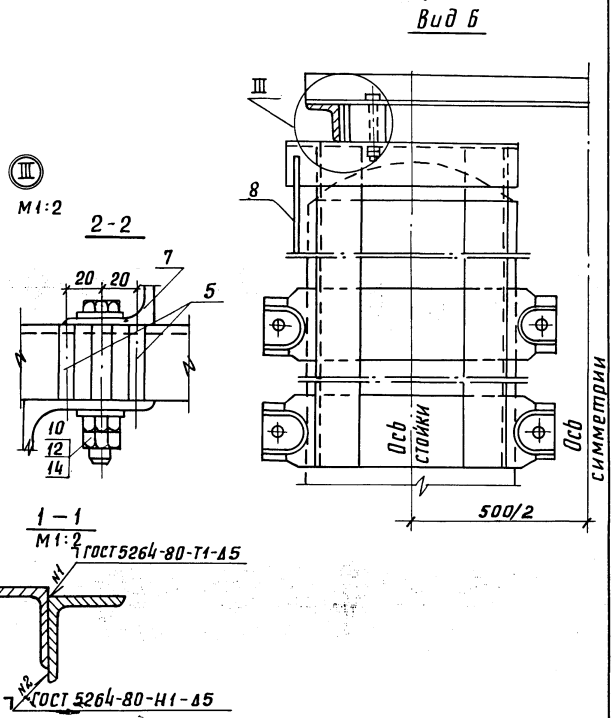
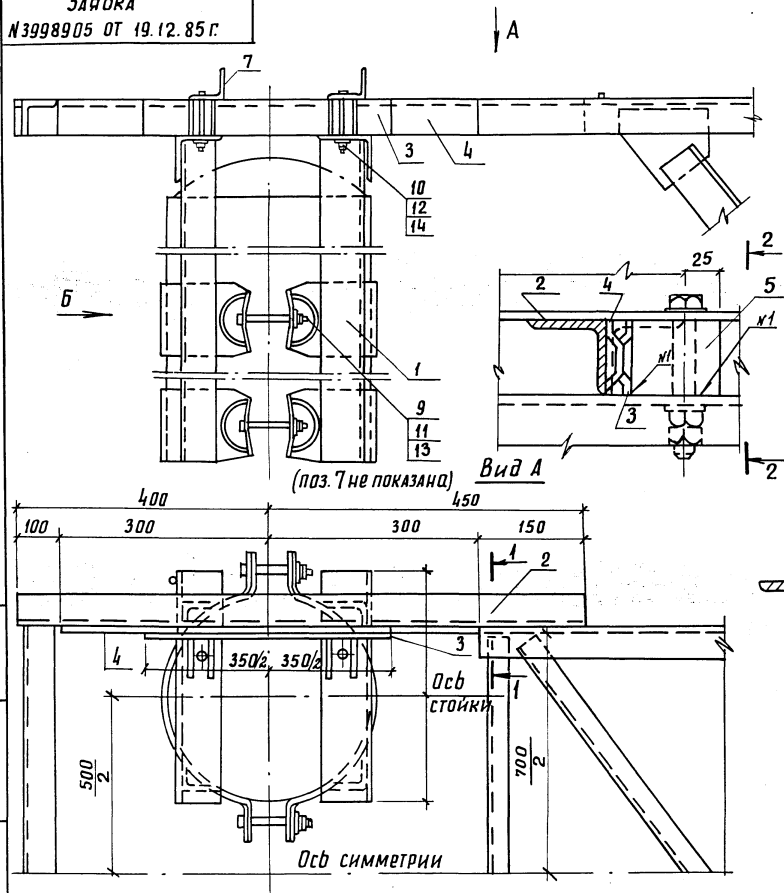
ЛИСТ
3

копировал: Лавр

ФОРМАТ А3

НИЧ ПЛОДА ПОДИНСЬ И ДАТА ВСТАМ НИВ М

А. С. СССР № 1331680
 зарегистрировано 22.04.87г.
 Заявка
 № 3998905 от 19.12.85г.



ИНВ. И ПОДЛ. ПОДПИСЬ И ДАТА БУХГАЛТЕРСКОГО ЧИСЛА

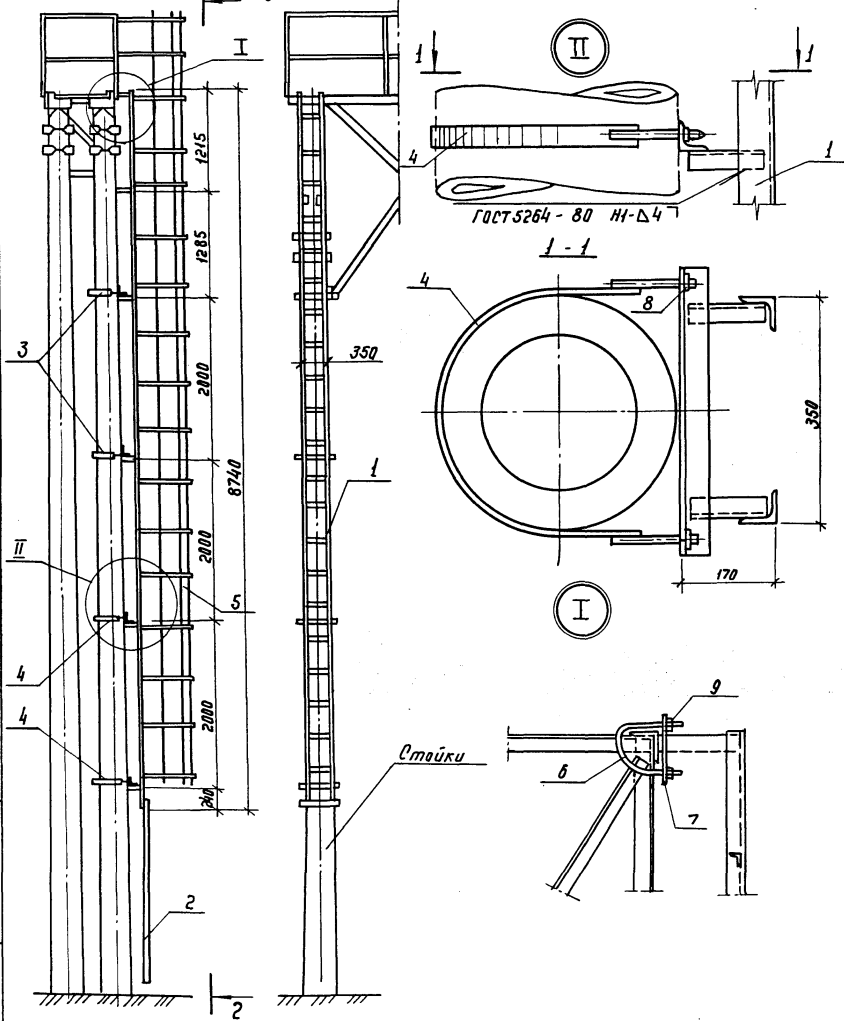
1317/1 52

3.501.9-147.0-6.4.0.00 ЛИСТ 3

копир. бланк - формат А3

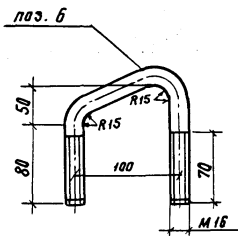
2-2

Ограждение лестницы
условно не показано



Марка, поз.	Обозначение	Наименование	Кол.	Масса ед., кг.	Примечание
<u>Сварочные единицы</u>					
1	3.501.9-147.0-7.1.0.00	Лестница	1	62,17	
2	3.501.9-147.0-7.2.0.00	Лестница переносная	1	6,89	
3	3.501.9-147.0-7.3.0.00	Хомут	2	0,97	
4	- 01	Хомут	2	1,10	
5	3.501.9-147.0-7.4.0.00	Устройство ограждающее	1	73,50	
<u>Детали</u>					
6	3.501.9-147.0-7.0.0.02	Болт - скоба $\rho=330$			
		Круг $\varnothing 16$ ГОСТ 2590-71 $\varnothing 8 \times 3 \text{ пс } \varnothing$ ГОСТ 380-71	2	0,52	
7	3.501.9-147.0-7.0.0.01	Планка	2	0,26	
<u>Стандартные изделия</u>					
8		Гайка М12 ГОСТ 5915-70	8	0,015	
9		Гайка М16 ГОСТ 5915-70	4	0,033	

Болт - скоба



1317/1 53

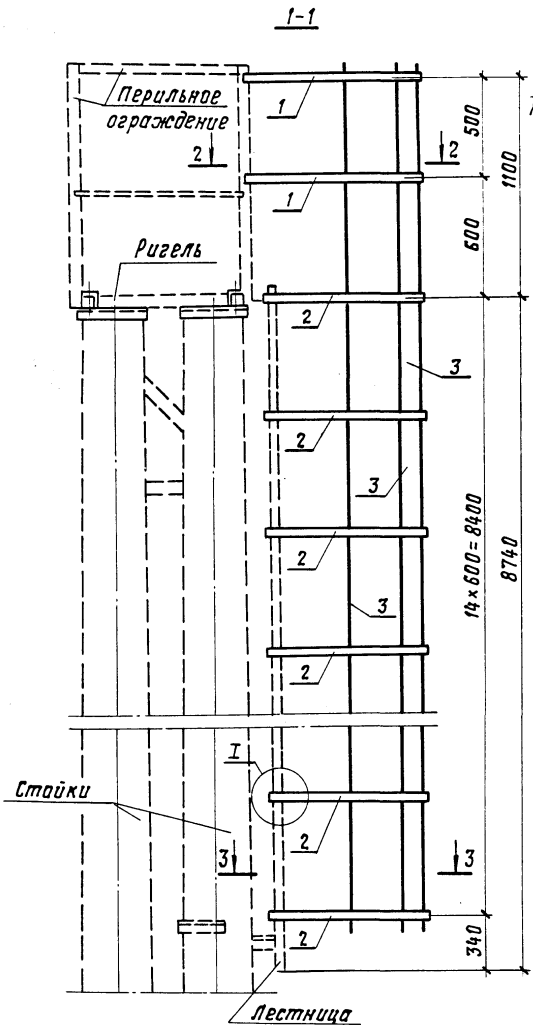
Нач. отд.		Михайлов	ВМ	3.501.9-147.0-7.0.0.00	Крепление лестницы для подъема на поперечину с освещением.	Стаяя р	Лист	Листов 1
Н. контр.		Гордеев	ВГорд.					
Тл. спец.		Гордеев	ВГорд.					
Инж. пр.		Савицкая	Савицкая					
Рук. гр.		Демина	Демин					
От. инж.		Леонова	Леонов					
Инженер		Латриков	Латриков	Гипроаэропротрансстрой				

Копир. В.В.Г.

Формат А3

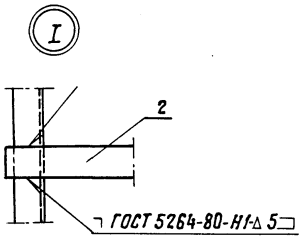
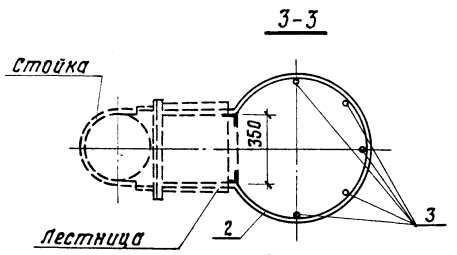
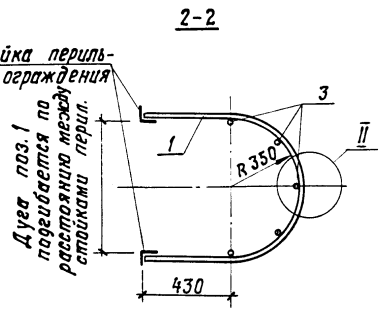
Инв. №-лода. Подпись и дата

Взам. инв. №

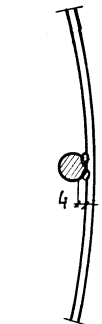


Стойка перильного ограждения

Дуга поз. 1 подготавливается по расстоянию между стойками перил.



II



Марка поз.	Обозначение	Наименование	Кол.	Масса ед., кг	Примечание
<u>Детали</u>					
1	3.501.9-147.0-7.3.0.01-02	Дуга	2	2,47	
2	3.501.9-147.0-7.4.0.01	Дуга R=1960 мм	15	2,47	
3	3.501.9-147.0-7.4.0.02	Связь R=9550			
		Круге в10 ГОСТ 2590-71* ВстЗсп5 ГОСТ 380-71	5	5,90	

3.501.9-147.0-7.4.0.00					
Нач. отд.	Михайлов				
Н. контр.	Гордеев				
Гл. спец.	Гордеев				
Пл. инж. пр.	Савицкая				
Рук. гр.	Демина				
Ст. инж.	Леорова				
Инженер	Латричев				
Устройство ограждающее и его крепление.			Стадия	Лист	Листов
			Р	1	1
			Гипропротрансстрой		

1317/1 54

Копировать: 60м

Формат А3

Имя и подл. Подпись и дата Взам. инв.н.