

ТИПОВЫЕ СТРОИТЕЛЬНЫЕ КОНСТРУКЦИИ, ИЗДЕЛИЯ И УЗЛЫ

СЕРИЯ 3.501.9—181.95м

ТРУБЫ ВОДОПРОПУСКНЫЕ МЕТАЛЛОЖЕЛЕЗОБЕТОННЫЕ  
ПОД НАСЫПЯМИ АВТОМОБИЛЬНЫХ И ЖЕЛЕЗНЫХ ДОРОГ  
ДЛЯ РАЙОНОВ ВЕЧНОЙ МЕРЗЛОТЫ

Выпуск 1  
Элементы труб.  
Технические условия.  
Рабочие чертежи

СЕРИЯ 3.501.9-181.95м

ТРУБЫ ВОДОПРОПУСКНЫЕ МЕТАЛЛОЖЕЛЕЗОБЕТОННЫЕ  
ПОД НАСЫПЯМИ АВТОМОБИЛЬНЫХ И ЖЕЛЕЗНЫХ ДОРОГ  
ДЛЯ РАЙОНОВ ВЕЧНОЙ МЕРЗЛОТЫ

Выпуск 1  
Элементы труб.  
Техничесие условия.  
Рабочие чертежи

Разработаны:  
АО "Трансмост"


Институтом "Гипрожелдорстрой"

Утверждены Главпроектом  
Минстроя России, протокол  
от 22.12.95 №9-3-1.

Главный инженер  
Начальник отдела типового  
проектирования


В.С.Кисляков  
С.С.Ткаченко

Генеральный директор 

Ю.Б.Нарусов

Введены в действие с 01.02.1996г.,  
институтом "Гипрожелдорстрой",  
приказ от 25.12.95 №86

Главный инженер  
проекта



Б.Г.Коеп

Главный инженер  
проекта


В.И.Лаврентьев

Е.В.Оршанский

Обозначение документа	Наименование	Стр.	Обозначение документа	Наименование	Стр.	Обозначение документа	Наименование	Стр.
3.501.9-181.95м.1-Т0	Техническое описание	3	3.501.9-181.95м.1-12	Блок лотка Л6.175; Л6.175-М. Сборочный чертеж	20	3.501.9-181.95м.1-25	Блок лотка Л14пл; Л14пл-М. Сборочный чертеж	33
-ТУ	Технические условия	5	-13	Блок лотка Л6.350; Л6.350-М. Сборочный чертеж	21	-26	Блок лотка Л15пл; Л15пл-М. Сборочный чертеж	34
-01	Блок лотка. Опалубочный чертеж	9	-14	Блок лотка Л7.175; Л7.175-М. Сборочный чертеж	22	-27	Блок лотка Л16пл; Л16пл-М. Сборочный чертеж	35
-02	Блок лотка Л1.175; Л1.175-М. Сборочный чертеж	10	-15	Блок лотка Л7.350; Л7.350-М. Сборочный чертеж	23	-28	Каркас арматурный КР 1; КР 2	36
-03	Блок лотка Л1.350; Л1.350-М. Сборочный чертеж	11	-16	Блок лотка Л8.175; Л8.175-М. Сборочный чертеж	24	-29	Каркас арматурный КР 3; КР 4; КР 5; КР 6	36
-04	Блок лотка Л2.175; Л2.175-М. Сборочный чертеж	12	-17	Блок лотка Л8.350; Л8.350-М. Сборочный чертеж	25	-30	Каркас арматурный КР 7	37
-05	Блок лотка Л2.350; Л2.350-М. Сборочный чертеж	13	-18	Блок лотка Л9.175; Л9.175-М. Сборочный чертеж	26	-31	Сетка арматурная С 1; С 2	37
-06	Блок лотка Л3.175; Л3.175-М. Сборочный чертеж	14	-19	Блок лотка Л9.350; Л9.350-М. Сборочный чертеж	27	-32	Сетка арматурная С 3; С 4	37
-07	Блок лотка Л3.350; Л3.350-М. Сборочный чертеж	15	-20	Блок лотка Л10.175; Л10.175-М. Сборочный чертеж	28	-33	Соединительная планка ПЛ 1	37
-08	Блок лотка Л4.175; Л4.175-М. Сборочный чертеж	16	-21	Блок лотка Л10.350; Л10.350-М. Сборочный чертеж	29	-34	Закладное изделие МН1; МН2; МН3; МН4	38
-09	Блок лотка Л4.350; Л4.350-М. Сборочный чертеж	17	-22	Блок лотка Л11; Л11-М. Сборочный чертеж	30	-35	Лист металлический гофрированный ЛМГ1.20.25; ЛМГ1.30.25; ЛМГ1.20.25М; ЛМГ1.30.25М	38
-10	Блок лотка Л5.175; Л5.175-М. Сборочный чертеж	18	-23	Блок лотка Л12; Л12-М. Сборочный чертеж	31	-36	Уголок окаймляющий У20; У30	39
-11	Блок лотка Л5.350; Л5.350-М. Сборочный чертеж	19	-24	Блок лотка Л13; Л13-М. Сборочный чертеж	32	-37РС	Ведомость расхода стали	40

				3.501.9-181.95м.1			
Нач.пр.вр.	Чупарнова			Содержание	Статья	Лист	Листов
Гл.инж.пр.	Коен Б.		И.95		Р		1
Нач.отв.	Ткаченко				АО "ТРАНСМОСТ"		
Н.контр.	Коен Б.						

Типовые конструкции "Трубы водопропускные металло-железобетонные под насыпями автомобильных и железных дорог для районов вечной мерзлоты" разработаны в соответствии с Перечнем проектных работ по главному управлению проектирования и инженерных изысканий Минстроя России на 1995г. на основании задания, утвержденного 05.04.95г.

Типовые конструкции состоят из двух выпусков:  
Выпуск 0. Материалы для проектирования.  
Выпуск 1. Элементы труб. Технические условия. Рабочие чертежи.

В настоящей документации представлен выпуск 1.

### 1. ОСНОВНЫЕ ПОЛОЖЕНИЯ.

1.1. В документации разработаны конструкции металло-железобетонных водопропускных одно, двух и трехочковых труб с отверстием одного очка 1.9 и 2.9 м с лотковой частью из железобетона и верхней из гофрированного металла в виде полуциркульного свода.

1.2. Высота лотковой части принята равной 1.0; 1.5 и 2.0 м.

1.3. Предельная высота насыпи определена расчетом, в зависимости от отверстия трубы и величины временной нагрузки.

1.4. Временная подвижная нагрузка принята равной:  
- НК-80 - для труб под автомобильную дорогу;  
- С14 - для труб под железную дорогу.

1.5. Проектная документация разработана в соответствии со следующими нормативными документами:

СНиП 2.05.03-84 "Мосты и трубы" (с учетом изменений, утвержденных Госстроем СССР 26 ноября 1991г.).

СНиП 3.06.04-91 "Мосты и трубы" (Организация, производство и приемка работ).

СНиП 2.02.04-88 "Основания и фундаменты на вечномерзлых грунтах".

СНиП 2.02.01-83 "Основания зданий и сооружений".

СНиП III-4-80 "Техника безопасности в строительстве".  
ВСН 81-80 "Инструкция на изготовление, строительство и засыпку сборных бетонных и железобетонных водопропускных труб".

ВСН 176-78 "Инструкция по проектированию и постройке металлических гофрированных труб".

ВСН 32-81 "Инструкция по устройству гидроизоляции конструкций мостов и труб на железных, автомобильных и городских дорогах".

ОСТ 35-22-83 "Трубы водопропускные из гофрированного металла под насыпи железных и автомобильных дорог"

Кроме того, при разработке документации учтены результаты научно-исследовательских работ, выполненных СибЦИИС, и результаты опытного строительства металло-железобетонных конструкций труб, проводившегося также при научном сопровождении СибЦИИС.

### 2. ОБЛАСТЬ ПРИМЕНЕНИЯ

2.1. Блоки лотков предназначены для применения под насыпями автомобильных и железных дорог в умеренных, суровых и особо суровых климатических условиях в районах с расчетной сейсмичностью до 9 баллов.

2.2. Конструкция блоков принята одинаковой как для труб под автомобильную, так и под железную дорогу, а область их применения в зависимости от типа временной подвижной нагрузки приведена в материалах для проектирования (выпуск 0).

### 3. КОНСТРУКЦИЯ БЛОКОВ

3.1. Материал блоков лотков - конструкционный тяжелый бетон по ГОСТ 26633-91 класса В30 по прочности на сжатие, водонепроницаемостью W6 и морозостойкостью F200 и F300 в зависимости от среднемесячной температуры наружного воздуха наиболее холодного месяца соответственно минус 10°C и выше и ниже минус 20°C в соответствии со СНИП 2.05.03-84.

3.2. В качестве расчетной принята арматура периодического профиля из горячекатаной низколегированной стали класса А-I марки 25Г2С по ГОСТ 5781-82. В качестве конструктивной принята арматура из горячекатаной углеродистой стали класса А-I марки СтЗсп по ГОСТ 5781-82. Допускается в качестве конструктивной применение арматуры из стали СтЗсп.

3.3. Армирование блоков лотков для умеренных и суровых климатических условий предусмотрено плоскими каркасами и сетками. Соединение стержней плоского каркаса и сеток производится с помощью контактной точечной электросварки в соответствии с ГОСТ 10922-90. Применение электродуговой сварки не допускается.

3.4. Допускается применение вязаных каркасов и сеток, при этом поперечные стержни плоских каркасов должны быть заменены на стержни с крюками - полукруглыми

для стержней из гладкой арматуры и прямыми для стержней из периодического профиля. Количество стержней и их диаметр принимаются по типовой документации. Расход арматуры на один блок должен быть соответственно изменен.

3.5. В блоках лотков для особо суровых климатических условий предусмотрено применение только вязаных каркасов и сеток.

3.6. Сборка плоских каркасов в пространственный производится с помощью вязальной проволоки. Для увеличения жесткости пространственного каркаса в документации предусматривается приварка двух монтажных стержней по одному в каждом из углов каркаса. (Допускается приварка их электродуговой сваркой).

3.7. Для монтажных (подъемных) петель применяется арматурная сталь класса А-I марки СтЗсп. Если монтаж, в том числе погрузка и разгрузка, предусматривается при среднесуточной температуре наружного воздуха не ниже минус 40°C, то допускается применение арматурной стали класса А-I марки СтЗсп.

3.8. Все блоки лотков должны иметь марку. Марка блока состоит из одной или двух буквенно-цифровых групп, разделенных дефисом.

Первая группа содержит наименование блока, его типоразмер и основную геометрическую характеристику в см; вторая группа - обозначение применения: климатические условия - суровые (F), особо суровые (M); повышенная агрессивность среды (O).

Примеры условного обозначения марки блока: блок лотка для отверстия 2.9 м при высоте стенки 1.5 м длиной вдоль трубы 1.75 м в умеренных климатических условиях:

Л5.175;

- то же для суровых климатических условий:

Л5.175-F;

- то же для особо суровых климатических условий:

Л5.175-M;

- то же при повышенной агрессивности среды:

Л5.175-MO.

				<b>3.501.9-181.95м.1-ТО</b>			
Нач.пр.рв.	Чупарнова			Техническое описание	Стация	Лист	Листов
Гл.инж.пр.	Коен Б.		н.95		Р	1	2
Нач.отд.	Ткаченко				АО "ТРАНСМОСТ"		
Н.контр.	Коен Б.						

Создано: 1995.04.27  
Изм. № 1 по дате 1995.04.27

4. КОНСТРУКЦИЯ СВОДА.

4.1. Свод выполняется из стандартных гофрированных элементов толщиной 2.5 мм по ГОСТ 35-22-83 из стали марки 15сп по ГОСТ 1050-88 для районов со средней температурой наиболее холодной пятидневки минус 40°С и выше с обеспеченностью 0.98, и из стали 09Г2-4 по ГОСТ 17066-80 для районов с температурой ниже минус 40°С. Допускается применение стали марки 09Г2Д по ГОСТ 19281-89.

4.2. Болты, гайки и шайбы изготавливаются из сталей марок 20, 30 и 35 по ГОСТ 1050-88.

Для труб, предназначенных для эксплуатации в районах со средней температурой наружного воздуха наиболее холодной пятидневки ниже 40°С, болты следует изготавливать из сталей 35Х и 38ХА по ГОСТ 4543-71. В отдельных случаях допускается применение сталей 20, 30 и 35 по ГОСТ 1050-88.

5. УСЛОВИЯ ИЗГОТОВЛЕНИЯ И ПРИМЕНЕНИЯ БЛОКОВ ЛОТКОВ.

5.1. Изготовление и транспортировка блоков лотков производится с соблюдением требований, изложенных в СНиП 3.06.04-91 и Технических условиях на изготовление блоков лотков.

5.2. Минимальная прочность бетона блоков лотков ко времени выдачи конструкций на склад должна составлять в процентах от класса бетона по прочности на сжатие не менее:

- при положительной температуре наружного воздуха - 70%;
- при отрицательной температуре наружного воздуха - 100%

Отпускная прочность бетона блоков лотков должна составлять в процентах от класса бетона по прочности на сжатие не менее:

- при положительной температуре наружного воздуха - 100%;
- при отрицательной температуре наружного воздуха - 100%

5.3. Условия и порядок применения блоков приведены в выпуске 0. "Трубы водопропускные металложелезобетонные под насыпями автомобильных и железных дорог для районов вечной мерзлоты. Материалы для проектирования."

6. ОХРАНА ТРУДА.

6.1. При изготовлении блоков лотков необходимо руководствоваться требованиями:

- СНиП 3.06.04-91 "Мосты и трубы." (Организация, производство и приемка работ);

- Правил техники безопасности и производственной санитарии при производстве железобетонных и бетонных конструкций и изделий (2-е издание), утвержденных МПС, Минтрансстроем СССР, ЦК профсоюза работников железнодорожного транспорта в 1974 году и другими нормативными документами, регламентирующими охрану труда при выполнении работ по изготовлению железобетонных конструкций.

6.2. На основании вышеизложенных документов на каждом предприятии должна составляться инструкция по технике безопасности, учитывающая номенклатуру блоков и конкретные условия их изготовления.

6.3. Инструкция по технике безопасности должна содержать разделы по безопасной работе при производстве сварочных работ, арматурных работ, при работе подъемно-транспортного оборудования, бетонных работ, а также правила складирования готовой продукции в соответствии с требованиями СНиП III-4-80 "Техника безопасности в строительстве".

Инв. № подл. Подпись и дата

Взам. инв. №

Настоящие технические условия распространяются на блоки лотков, изготавливаемые по типовой документации серии 3.501.9-181.95м "Трубы водопропускные металло-железобетонные под насыпями автомобильных и железных дорог для районов вечной мерзлоты. Выпуск 1. Элементы труб. Технические условия. Рабочие чертежи".

Блоки лотков, изготовленные по указанной выше проектной документации, должны применяться в строгом соответствии с расчетными высотами насыпей, приведенными в типовой документации серии 3.501.9-181.95м выпуск 0. "Материалы для проектирования".

Блоки лотков по типовой документации 3.501.9-181.95м для автомобильных и железных дорог применяются в умеренных, суровых и особо суровых климатических условиях на постоянных и периодически действующих водотоках.

Обозначение продукции на заказе должно соответствовать маркам блоков, принятым в типовой документации серии 3.501.9-181.95м выпуск 1 и содержать ссылку на настоящие технические условия.

Например: Л1.175 ТУ.

1. Технические требования.

1.1. Блоки лотков должны соответствовать требованиям настоящих технических условий и типовой документации, указанной во вводной части.

1.2. Основные показатели блоков лотков приведены в табл. 1.

1.3. Блоки лотков следует изготавливать в соответствии с требованиями СНиП 3.06.04-91 и СНиП 2.05.03-84\*.

1.4. Лотки труб следует изготавливать с соблюдением требований по качеству и точности изготовления в соответствии с требованиями настоящих технических условий.

Марка блока	Наименование блока	Код ОКП	Габаритные размеры блока, см	Показатели применения			Материалоемкость			Масса блока, т	
				Отв. трубы, м	Предельная высота насыпи, м		Объем блока, м <sup>3</sup>	Расход арматуры, кг			
					для ж.д.	для а.д.		А-I	А-III		Всего*
Л1.175; Л1.175-М	Блок лотка		250×150×175	1.9×2.1	4.85	6.05	2.72	79.2	174.0	253.2	6.8
Л1.350; Л1.350-М	То же		250×150×350	1.9×2.1	4.85	6.05	5.44	170.3	341.7	512.0	13.6
Л2.175; Л2.175-М	"		250×200×175	1.9×2.6	5.35	6.55	3.25	97.9	202.8	300.7	8.1
Л2.350; Л2.350-М	"		250×200×350	1.9×2.6	5.35	6.55	6.49	212.4	398.8	516	16.2
Л3.175; Л3.175-М	"		250×250×175	1.9×3.1	5.85	7.05	3.77	115.3	249.8	611.2	9.4
Л3.350; Л3.350-М	"		250×250×350	1.9×3.1	5.85	7.05	7.54	258.3	485.1	743.8	18.9
Л4.175; Л4.175-М	"		350×150×175	2.9×2.6	-	5.30	3.33	96.9	277.8	103.0	8.3
Л4.350; Л4.350-М	"		350×150×350	2.9×2.6	-	5.30	6.67	210.4	540.7	374.7	16.7
Л5.175; Л5.175-М	"		350×200×175	2.9×3.1	-	5.80	3.86	111.6	293.9	51.6	9.7
Л5.350; Л5.350-М	"		350×200×350	2.9×3.1	-	5.80	7.72	250.8	572.7	823.5	19.3
Л6.175; Л6.175-М	"		250×150×175	1.9×2.1	4.85	6.05	2.71	77.9	166.0	103.0	6.8
Л6.350; Л6.350-М	"		250×150×350	1.9×2.1	4.85	6.05	5.43	167.6	325.7	243.9	13.6
Л7.175; Л7.175-М	"		250×200×175	1.9×2.6	5.35	6.55	3.21	96.8	194.5	77.4	8.0
Л7.350; Л7.350-М	"		250×200×350	1.9×2.6	5.35	6.55	6.42	209.7	382.8	291.3	16.1
Л8.175; Л8.175-М	"		250×250×175	1.9×3.1	5.85	7.05	3.74	114.0	241.8	154.5	9.3
Л8.350; Л8.350-М	"		250×250×350	1.9×3.1	5.85	7.05	7.47	255.7	469.5	77.4	18.7
Л9.175; Л9.175-М	"		350×150×175	2.9×2.6	-	5.30	3.30	95.5	269.8	725.2	8.2
Л9.350; Л9.350-М	"		350×150×350	2.9×2.6	-	5.30	6.60	207.7	524.6	154.5	16.5
Л10.175; Л10.175-М	"		350×200×175	2.9×3.1	-	5.80	3.82	110.3	285.9	365.3	9.6
Л10.350; Л10.350-М	"		350×200×350	2.9×3.1	-	5.80	7.65	248.2	556.7	77.4	19.1
Л11; Л11-М	"		250×200×350	1.9×2.6	5.35	6.55	5.52	136.3	221.8	804.9	13.8
Л12; Л12-М	"		250×250×350	1.9×3.1	5.85	7.05	5.98	150.2	228.9	44.0	15.0
Л13; Л13-М	"		350×200×350	2.9×3.1	-	5.80	6.74	165.5	253.8	379.1	16.9
Л14пл; Л14пл-М	"		250×200×350	1.9×2.6	5.35	6.55	5.50	135.1	220.8	419.3	13.8
Л15пл; Л15пл-М	"		250×250×350	1.9×3.1	5.85	7.05	5.97	149.6	227.4	44.0	15.0
Л16пл; Л16пл-М	"		350×200×350	2.9×3.1	-	5.80	6.72	164.3	252.8	377.0	16.8

\* - в знаменателе приведена масса закладных изделий

Марка блока лотка состоит из двух буквенно-цифровых групп: первая группа содержит наименование блока, его типоразмер и основную геометрическую характеристику в см; вторая группа - обозначение применения: климатические условия - суровые (F), особо суровые (M), повышенная агрессивность среды (O).  
Примеры условного обозначения марки блока:  
блок лотка для отверстия 2.9 м при высоте стенки 1.5 м длиной вдоль трубы 1.75 м в умеренных условиях - Л5.175. То же в особо суровых условиях - Л5.175-М.

3.501.9-181.95м.1-ТУ			
Нач.пр.пр.	Чупарнова	И.95	
Гл.инж.пр.	Коен Б.		
Нач.отв.	Ткаченко		
Н.контр.	Коен Б.		
Технические условия		Стадия	Лист
		Р	1
		Листов 4	
АО "ТРАНСМОСТ"			

Согласовано: [подпись] Инд. № подл. [подпись] Подпись и дата [подпись] [подпись]

1.5. Предельные отклонения от проектных размеров в блоках лотков не должны превышать величин, указанных в табл.2.

Таблица 2

Наименование отклонений	Допускаемые отклонения, мм
По длине лотка	+5; -10
По толщине стенок	+10; -5
По остальным измерениям	±10
Искривление лицевой поверхности (неплоскостность)	0.005 наибольшего размера стороны лотка
Неплоскостность торцевой плоскости к продольной оси звена (перекос)	5

Толщина защитного слоя бетона в блоках лотков должна контролироваться до и после бетонирования, отклонения от номинальной величины защитного слоя не должны превышать +10; -5 мм.

В торцах блоков отклонения от толщины защитного слоя не должны превышать +20, -10 мм.

Отклонения монтажных петель от проектного положения должны быть не более:

в плане ±20 мм,  
по высоте выпуска ±10 мм.

1.6. Качество бетонной поверхности лотков устанавливается по ГОСТ 13015.0-83 и должно соответствовать категории, приведенной в табл.3.

Таблица 3

Характеристика бетонной поверхности		Диаметр или наибольший размер раковин, мм	Высота местного наплыва (выступа) или глубина впадины, мм	Глубина окола бетона на ребре, измеряемая по поверхности конструкции, мм	Суммарная длина околлов бетона на 1 п.м ребра, мм
Вид	Категория				
Внутренние неотделяемые, также опорные и торцевые поверхности	A6	15	5	10	100
Внешние невидимые в условиях эксплуатации поверхности	A7	20	не регламентируется	20	не регламентируется

1.7. Соединение стержней в арматурных каркасах производится с помощью контактной точечной электро-сварки или вязальной проволоки. Применение дуговой электрической сварки для соединения пересекающихся стержней, кроме указанных в типовой документации, не допускается. Соединение стержней контактной точечной электрической сваркой должно производиться с соблюдением требований ГОСТ 14098-91 и ГОСТ 10922-90.

1.8. Отклонения от номинальных размеров в арматурных изделиях не должны превышать величин, указанных в табл.4.

Таблица 4

Наименование размеров	Допускаемые отклонения, мм
Собранные каркасы:	
Расстояние между отдельными стержнями рабочей арматуры в ряду (при условии сохранения проектного количества на 1 п.м и на всю длину)	+5; -10
Расстояние между рядами рабочей арматуры	±5
Расстояние между хомутами в сварных каркасах	±10
То же в вязаных каркасах	±15
Высота каркаса	±5
Остальные наружные размеры	±10
Отдельные стержни:	
По длине стержня на 1 п.м	±2
То же на всю длину стержня	±10

1.9. Материалы для изготовления блоков лотков должны соответствовать требованиям СНиП 2.05.03-84\* и настоящих технических условий.

#### 1.10. Бетон

1.10.1. Лотки должны изготавливаться из тяжелого конструкционного бетона со средней плотностью от 2200 до 2500 кг/м<sup>3</sup>, отвечающего по качеству требованиям ГОСТ 26633-91.

1.10.2. Класс бетона по прочности на сжатие не ниже В30, марка по водонепроницаемости W6, по морозостойкости не ниже F200 для районов с расчетной температурой минус 10°C и выше (умеренные климатические условия), F300 - для районов с расчетной температурой ниже минус 10°C (суровые и особо суровые климатические условия).

За класс бетона по прочности на сжатие принимается гарантированная прочность бетона на сжатие, определяемая испытанием образцов кубов размером 15×15×15 см в

28-дневном возрасте в соответствии с ГОСТ 10180-90.

Фактическая прочность бетона блоков должна соответствовать требуемой, назначаемой по ГОСТ 18105-86 в зависимости от класса бетона по прочности на сжатие и от показателя фактической однородности прочности бетона.

За расчетную температуру принята средняя температура наружного воздуха наиболее холодного месяца в районе эксплуатации.

1.10.3. Средняя прочность контрольных образцов с размером ребра 15 см в двадцативосьмидневном возрасте при принятом коэффициенте вариации равном 0,09 должна быть не менее 35,2 МПа (358 кгс/см<sup>2</sup>) - для бетона класса В30.

Для получения бетона с морозостойкостью F200 и выше следует, как правило, применять комплексные воздухововлекающие, газообразующие и пластифицирующие добавки.

Состав и количество добавок должны соответствовать требованиям СНиП 3.06.04-91.

1.10.4. Минимальная прочность бетона лотков ко времени выдачи конструкций на склад должна составлять в процентах от класса бетона по прочности на сжатие не менее:

а) в период положительных температур наружного воздуха - 70%;

б) в период отрицательных температур наружного воздуха - 100%.

1.10.5. Для приготовления бетона должны применяться цементы, перечень которых, в соответствии со СНиП 3.06.04-91 приведен в табл.5.

Таблица 5

Наименование конструкции	Цементы ГОСТ 10178-85
Железобетонные лотки	Портландцемент марок 550-Д0; 550-Д5; 600-Д0 и 600-Д5, изготавливаемый на основе клинкера нормируемого состава с содержанием трехкальциевого алюмината (C <sub>3</sub> A) в количестве не более 8% по массе. Портландцемент с добавкой нефелинового шлама при содержании трехкальциевого алюмината (C <sub>3</sub> A) в клинкере не более 15% по массе. Портландцемент с добавкой нефелинового шлама и трепела при общем содержании минеральной добавки не более 15%, в том числе трепела не более 3% по массе. Сульфатостойкий портландцемент по ГОСТ 22266-76.

3.501.9-181.95м.1-ТУ

400456 7

Расход цемента должен быть не менее  $290 \text{ кг/м}^3$  и не более  $450 \text{ кг/м}^3$ .

1.10.6. Залпнители для бетона должны удовлетворять требованиям ГОСТ 26633-91. Модуль крупности песка должен быть 2,0-3,25. Применение мелкого песка с модулем крупности 1,5-2,0 допускается при отсутствии среднего или крупного песка и при соответствующем технико-экономическом обосновании, согласованном заказчиком. Наличие в песке зерен крупнее 10 мм не допускается. Зерен крупностью от 5 до 10 мм должно быть не более 5%. Количество пылевидных, глинистых и илнстых частиц в сумме не должно превышать 3%. Крупность зерен щебня должна находиться в пределах 10-20 мм. Содержание игловатых и лещидных зерен щебня не более 25% общей массы. Количество пылевидных, илнстых и глинистых частиц в щебне, определяемое отмучиванием, не должно превышать 1% общей массы щебня.

1.10.7. Качество воды для приготовления бетона должно соответствовать требованиям ГОСТ 23732-79.

1.10.8. Блоки лотков, предназначенные для эксплуатации в условиях воздействия агрессивной среды, изготавливаются с учетом дополнительных требований, которые указываются в заказе, в соответствии со СНиП 2.03.11-85.

1.11. Арматура.

1.11.1. Для армирования блоков лотков должна применяться арматура по ГОСТ 5781-82.

1.11.2. Для умеренных, суровых и особо суровых климатических условий в качестве рабочей арматуры в лотках труб применяются стержни из низколегированной горячекатаной стали класса А-III марки 25Г2С.

1.11.3. В качестве конструктивной арматуры применяются стержни из углеродистой горячекатаной стали класса А-I марки СтЗсп.

Допускается применение арматуры из стали СтЗпс.

1.11.4. Для монтажных (подъемных) петель следует применять арматурную сталь класса А-I марки СтЗсп. Если монтаж конструкции (в том числе и погрузо-разгрузочные работы) предусматривается при среднесуточных температурах наружного воздуха не ниже минус  $40^\circ\text{C}$ , то для монтажных петель допускается применение арматурной стали класса А-I марки СтЗпс.

1.12. Все блоки, выпускаемые заводом, должны иметь маркировку в соответствии с ГОСТ 13015.2-81.

Маркировка блоков производится до приемки изделий.

В процессе освидетельствования и приемки должна

фиксироваться правильность маркировки блоков.

На выбракованных блоках несмываемой краской наносится надпись "брак".

Все блоки маркируются черной несмываемой краской.

Пример маркировки блока:

МЖБК-5

Л1.175

где МЖБК - сокращенное наименование (шифр) завода (полигона)-изготовителя, 5 - порядковый номер партии, Л1.175 - марка блока, соответствующая принятой в типовой документации.

1.13. Маркировка блоков лотков производится на внутренней поверхности в верхней части лотка.

1.14. Транспортная маркировка блоков производится в соответствии с требованиями ГОСТ 14192-77.

## 2. ПРАВИЛА ПРИЕМКИ

2.1. Приемку готовых изделий по качеству осуществляют на основании входного и операционного контроля, а также периодических и приемо-сдаточных испытаний, устанавливая соответствие их качества требованиям стандартов и настоящих технических условий. Приемку блоков лотков производят в соответствии с ГОСТ 13015.1-81.

Все изготовленные блоки лотков до отправки их из цеха завода на склад готовой продукции должны быть освидетельствованы и приняты органами технического контроля завода-изготовителя и заводской инспекцией.

2.2. Приемку изделий осуществляют партиями. Состав партии определяется по ГОСТ 13015.1-81.

2.3. В состав приемо-сдаточных испытаний включают проверки:

- по прочности бетона на сжатие (отпускная прочность);
- соответствия геометрических параметров изделий рабочим чертежам;
- качества бетонных поверхностей;
- соответствия арматурных изделий рабочим чертежам;
- величины защитного слоя бетона, измеренной с наружной и внутренней поверхности в точках, расположенных по середине длины ригеля и стенок.

2.4. В случаях, если при проверке будет установлено, что фактическая отпускная прочность бетона на сжатие ниже требуемой отпускной прочности, то поставку блоков

потребителю следует производить после достижения бетоном прочности, соответствующей классу бетона по прочности В30.

2.4.1. Приемку блоков по показателям точности геометрических параметров и толщине защитного слоя до арматуры, контролируемых путем измерений, а также качества бетонных поверхностей, следует осуществлять по результатам двухступенчатого выборочного контроля.

2.5. Периодические испытания.

2.5.1. Периодические испытания блоков лотков водопропускных труб, изготавливаемых по настоящим техническим условиям, должны производиться не реже одного раза в шесть месяцев, а также перед началом массового изготовления этих блоков, при изменении технологии изготовления и при изменении вида и качества применяемых материалов.

2.5.2. Периодические испытания следует проводить по следующим показателям бетона:

- водонепроницаемости;
- морозостойкости.

2.5.3. Испытания производятся на образцах произвольно выбранных из партии изделий, величина которой и количество образцов назначаются в соответствии с ГОСТ 13015.1-81.

2.6. Каждая принятая техническим контролем предприятия-изготовителя партия (или часть партии) изделий или один блок, сопровождается документом, удостоверяющим качество поставляемой продукции. Форма, состав и содержание этого документа должны соответствовать требованиям ГОСТ 13015.3-81.

2.7. Исполнительные записи и замечания при приемке блоков лотков, а также и отдельным операциям, заносятся в исполнительные технологические листы.

## 3. МЕТОДЫ КОНТРОЛЯ

3.1. Контроль качества бетона блоков лотков осуществляется в соответствии со СНиП 3.06.04-91 и требованиями настоящих технических условий.

3.2. Контроль качества изготовления блоков должен осуществляться производственно-техническим персоналом завода (полигона), заводской лабораторией, заводской инспекцией. Результаты контроля заносятся в специальные журналы.

3.501.9-181.95м.1-ТУ

Лист

3



3.3. Контроль качества бетона следует производить:  
- по прочности на сжатие по ГОСТ 10180-90 и ГОСТ 18105-86;

- на водонепроницаемость по ГОСТ 12730.5-84;  
- на морозостойкость по ГОСТ 10060-87.

3.4. Железобетонные блоки после их освидетельствования должны отделяться с полным устранением мелких дефектов (околов, раковин и т.п.) и устройством защитных покрытий наружных поверхностей согласно указаниям типовой документации.

3.5. Проверку геометрических размеров блоков лотков следует проводить по ГОСТ 26433.1-89.

3.7. При испытании блоков неразрушающими методами прочность бетона на сжатие следует определять ультразвуковым методом по ГОСТ 17624-87 или приборами механического действия по ГОСТ 22690-88. Морозостойкость бетона определяют ультразвуковым методом по ГОСТ 26134-84.

Контроль толщины защитного слоя производят по ГОСТ 17625-83.

Контроль сварных арматурных изделий производят по ГОСТ 10922-90.

#### 4. ТРАНСПОРТИРОВАНИЕ И ХРАНЕНИЕ

4.1. Транспортирование и хранение блоков лотков производится в соответствии с требованиями ГОСТ 13015.4-84.

4.2. Блоки должны храниться на складах готовой продукции у изготовителя и потребителя рассортированными по типам и маркам.

4.3. Блоки укладываются таким образом, чтобы маркировка на изделии могла быть прочитана.

4.4. Погрузка на железнодорожный подвижной состав должна осуществляться с полным использованием габарита погрузки или грузоподъемности вагона. Погрузка, крепление и транспортирование блоков на открытом подвижном составе должны осуществляться в соответствии с "Правилами перевозки грузов" в пределах габарита погрузки и с учетом наиболее рационального использования вместимости и грузоподъемности вагона, и "Техническими условиями погрузки и крепления грузов", утвержденными МПС.

4.5. Погрузка блоков на транспортные средства и разгрузка их должны производиться с соблюдением требований охраны труда в соответствии со СНиП III-4-80\*.

4.6. Разгрузка и складирование блоков потребителем должны производиться с соблюдением требований, изложенных

в ГОСТ 13015.4-84 и требований настоящих технических условий.

#### 5. ГАРАНТИИ ПОСТАВЩИКА

Поставщик (изготовитель) гарантирует соответствие блоков лотков требованиям типовой документации и требованиям настоящих технических условий при соблюдении потребителем условий хранения, транспортирования и эксплуатации.

Приложение I

#### ПЕРЕЧЕНЬ

#### ОСНОВНЫХ НОРМАТИВНЫХ ДОКУМЕНТОВ И ГОСТ

СНиП 2.05.03-84\* - Мосты и трубы (с учетом изменений, утвержденных Госстроем СССР 26 ноября 1991г.)

СНиП 3.06.04-91 - Мосты и трубы (Организация, производство и приемка работ).

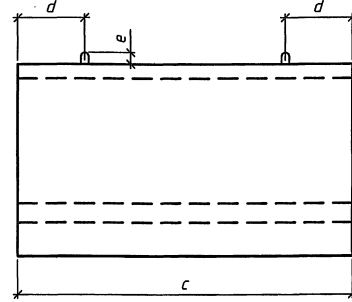
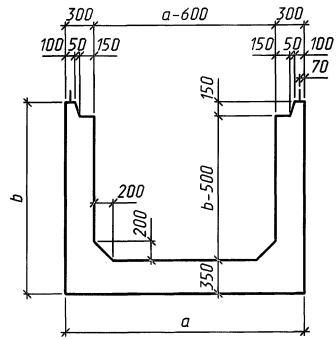
СНиП III-4-80\* - Техника безопасности в строительстве.

СНиП 2.03.11-85 - Защита строительных конструкций от коррозии.

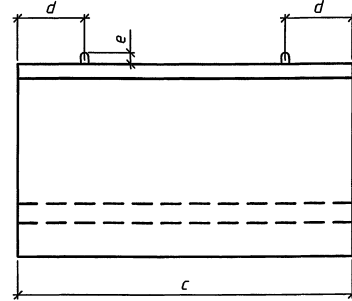
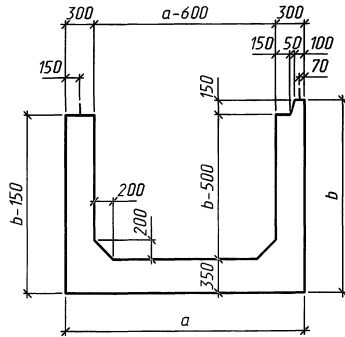
Номер стандарта	Группа стандарта	Наименование стандарта
ГОСТ 10180-90	Ж19	Бетоны. Методы определения прочности по контрольным образцам.
ГОСТ 12730.5-84	Ж19	Бетоны. Методы определения водонепроницаемости.
ГОСТ 10060-87	Ж19	Бетоны. Методы определения морозостойкости.
ГОСТ 13015.0-83	Ж33	Конструкции и изделия бетонные и железобетонные. Общие технические требования.
ГОСТ 13015.1-81	Ж39	Правила приемки.
ГОСТ 13015.2-81	Ж39	Правила маркировки.
ГОСТ 13015.3-81	Ж33	Документ о качестве.
ГОСТ 13015.4-84	Ж33	Правила транспортировки и хранения.
ГОСТ 5781-82	В22	Сталь горячекатаная для армирования железобетонных конструкций. Технические условия.
ГОСТ 18105-86	Ж19	Бетоны. Правила контроля прочности.

Номер стандарта	Группа стандарта	Наименование стандарта
ГОСТ 26633-91	Ж13	Бетоны тяжелые и мелкозернистые. Технические условия.
ГОСТ 10178-85	Ж12	Портландцемент и шлакопортландцемент. Технические условия.
ГОСТ 17625-83	Ж19	Конструкции и изделия железобетонные. Радиационный метод определения толщины защитного слоя бетона, размеров и расположения арматуры.
ГОСТ 17624-87	Ж19	Бетоны. Ультразвуковой метод определения прочности.
ГОСТ 22690-88	Ж19	Бетон тяжелый. Методы определения прочности без разрушения приборами механического действия.
ГОСТ 26134-84	Ж19	Бетоны. Ультразвуковой метод определения морозостойкости.
ГОСТ 26433.1-89	Ж02	Система обеспечения точности геометрических параметров в строительстве. Элементы заводского изготовления.
ГОСТ 24547-81	Ж33	Звенья железобетонные водопропускных труб под насыпи автомобильных и железных дорог.
ГОСТ 10922-90	Ж33	Арматурные и закладные изделия сварные, соединения сварные железобетонных конструкций. Общие технические условия.

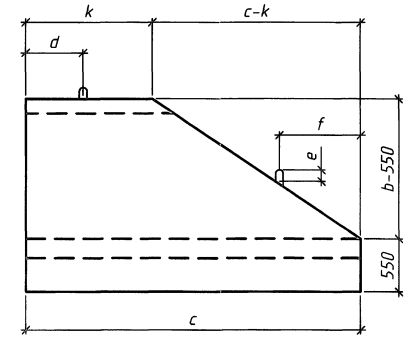
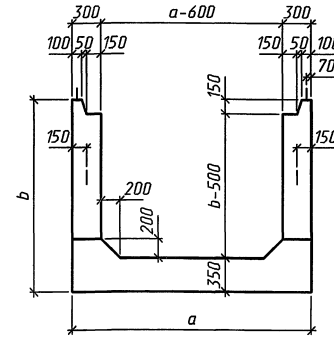
Л1.175, Л2.175, Л3.175, Л4.175, Л5.175,  
Л1.350, Л2.350, Л3.350, Л4.350, Л5.350



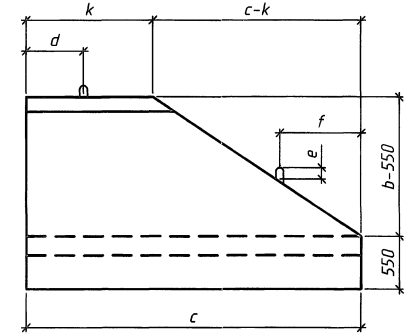
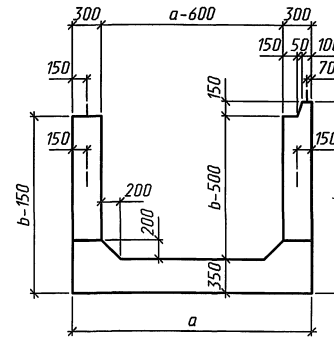
Л6.175, Л7.175, Л8.175, Л9.175, Л10.175,  
Л6.350, Л7.350, Л8.350, Л9.350, Л10.350



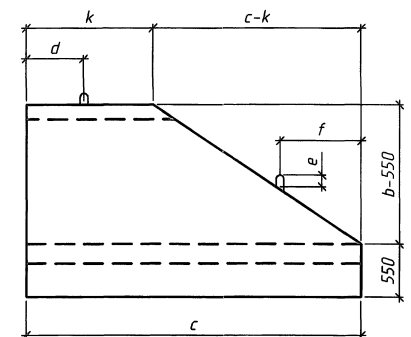
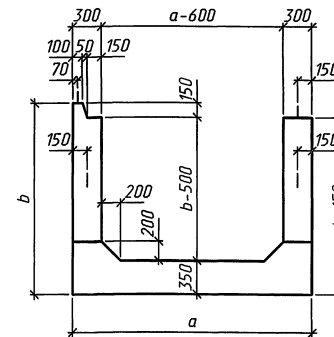
Л11, Л12, Л13



Л14п, Л15п, Л16п



Л14л, Л15л, Л16л



Марка блока	Размеры, мм				
	a	b	c	d	e
Л1.175	2500	1500	1750	350	80
Л1.350	2500	1500	3500	700	150
Л2.175	2500	2000	1750	350	80
Л2.350	2500	2000	3500	700	150
Л3.175	2500	2500	1750	350	80
Л3.350	2500	2500	3500	700	150
Л4.175	3500	1500	1750	350	80
Л4.350	3500	1500	3500	700	150
Л5.175	3500	2000	1750	350	80
Л5.350	3500	2000	3500	700	150
Л6.175	2500	1500	1750	350	80
Л6.350	2500	1500	3500	700	150
Л7.175	2500	2000	1750	350	80

Марка блока	Размеры, мм						
	a	b	c	d	e	f	k
Л7.350	2500	2000	3500	700	150	-	-
Л8.175	2500	2500	1750	350	80	-	-
Л8.350	2500	2500	3500	700	150	-	-
Л9.175	3500	1500	1750	350	80	-	-
Л9.350	3500	1500	3500	700	150	-	-
Л10.175	3500	2000	1750	350	80	-	-
Л10.350	3500	2000	3500	700	150	-	-
Л11	2500	2000	3500	600	150	850	1325
Л12	2500	2500	3500	300	150	650	575
Л13	3500	2000	3500	600	150	800	1325
Л14пл	2500	2000	3500	600	150	850	1325
Л15пл	2500	2500	3500	300	150	650	575
Л16пл	3500	2000	3500	600	150	800	1325

1. Материал блоков - тяжелый бетон класса В30, водонепроницаемостью W6, морозостойкостью F200-300 в зависимости от климатических условий района строительства.
2. Для блоков, используемых в особо суровых климатических условиях, в марку блока добавляется индекс "М". Например: Л1.175-М.

Исполнил	Кичанова	321
Проверил	Чупарнова	111
Нач.пр.гр.	Чупарнова	111
Гл.инж.пр.	Коен Б.	11.95
Н.контр.	Коен Б.	11.95

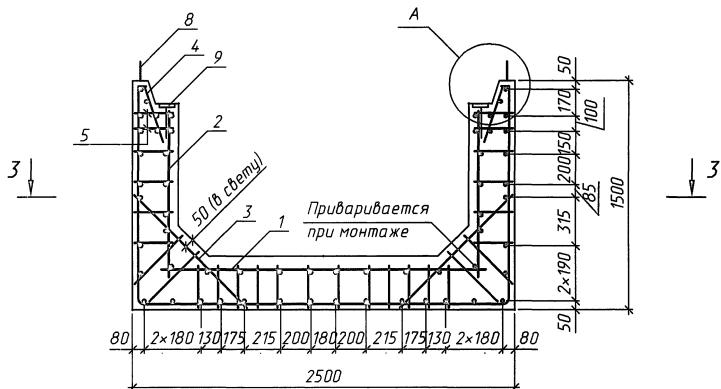
3.501.9-181.95м.1-01

Блок лотка.  
Опалубочный чертеж

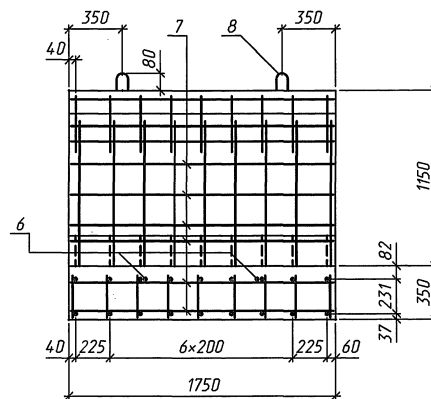
Студия	Лист	Листов
Р	7	7

Инд.№подл. Подпись и дата Взам.инд.№

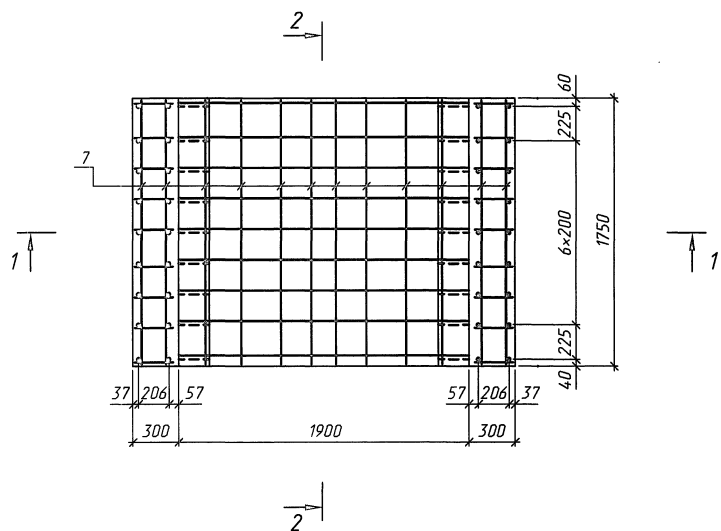
1-1



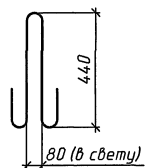
2-2



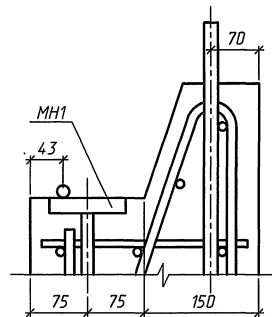
3-3



Поз. 8



А



Поз.	Наименование	Кол.	Обозначение документа
1	Каркас КР 1	9	3.501.9-181.95м.1-28
2	КР 3	18	-29
3	КР 7	18	-30
4	Сетка С 1	2	-31
5	С 3	4	-32
6	φ22 А-III, l=2100, 6.26кг	2	без черт.
7	φ8 А-I, l=1710, 0.68кг	42	без черт.
8	φ18 А-I, l=1260, 2.52кг	4	без черт.
9	Закладное изделие МН1	2	3.501.9-181.95м.1-34
Бетон В30, м <sup>3</sup>		2.72	
Масса блока, т		6.8	

1. Марка бетона по водонепроницаемости не ниже W6, по морозостойкости F200-300 в зависимости от климатических условий.

2. Арматура по ГОСТ 5781-82 периодического профиля из горячекатаной низколегированной стали класса А-III марки 25Г2С, гладкая из горячекатаной углеродистой стали класса А-I марки СтЗсп.

3. Порядок сборки пространственного арматурного каркаса приведен в техническом описании.

4. Ведомость расхода стали приведена на докум.-37РС

Инв.№ подл. Подпись и дата. Взам.инв.№

Исполнил	Кучанова	<i>[Signature]</i>	
Проверил	Чупарнова	<i>[Signature]</i>	
Нач.пр.гр.	Чупарнова	<i>[Signature]</i>	
Гл.инж.пр.	Коен Б.	<i>[Signature]</i>	14.95
Н.контр.	Коен Б.	<i>[Signature]</i>	

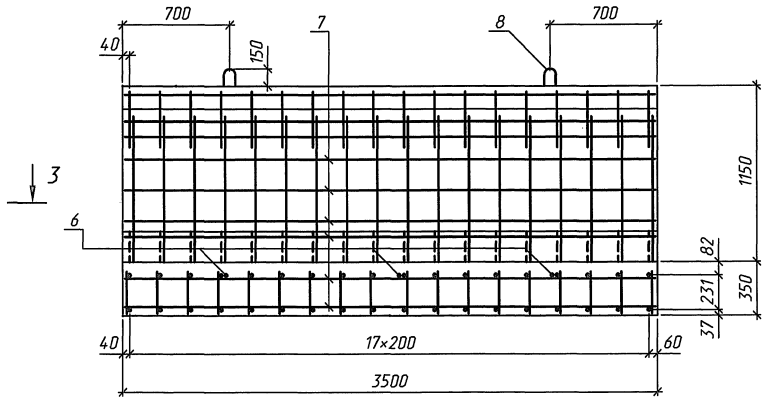
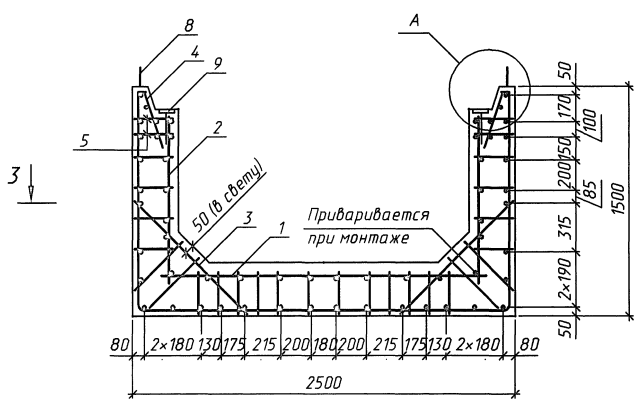
3.501.9-181.95м.1-02

Блок лотка  
Л1.175; Л1.175-М.  
Сборочный чертеж

Стадия	Лист	Листов
Р	7	7
АО "ТРАНСМОСТ"		

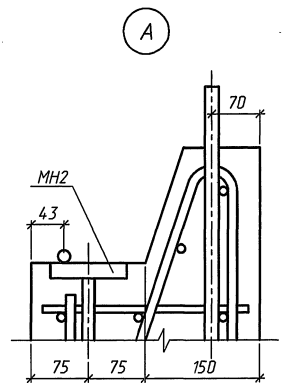
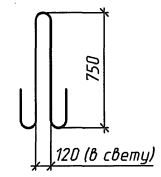
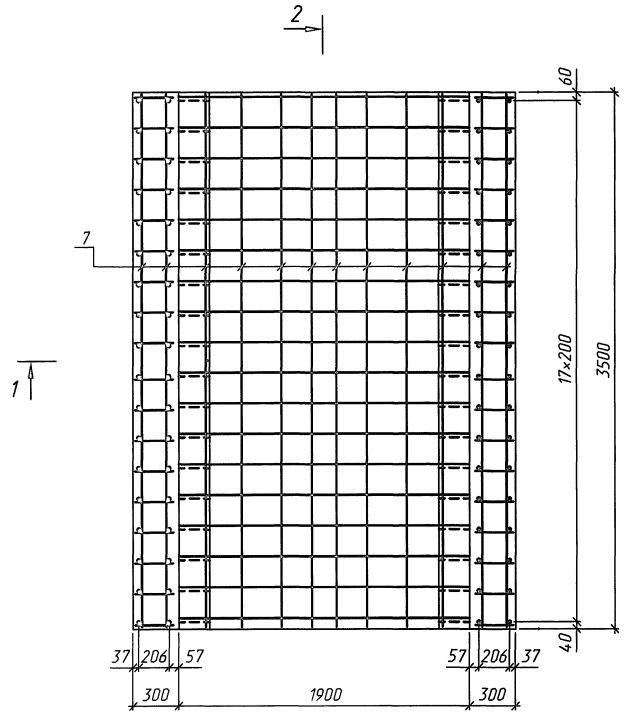
1-1

2-2



3-3

Поз. 8

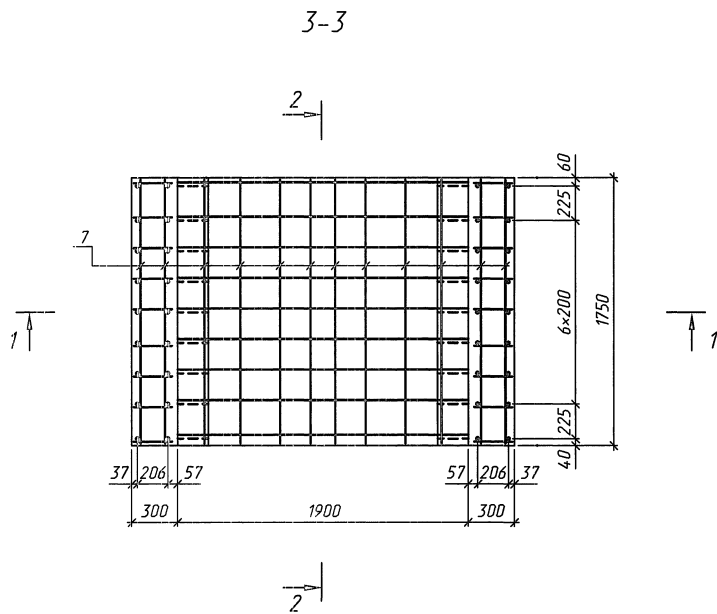
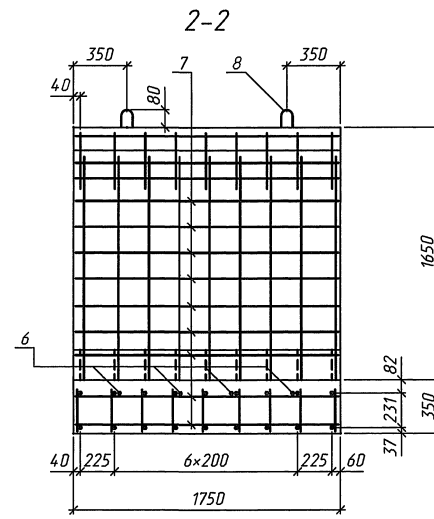
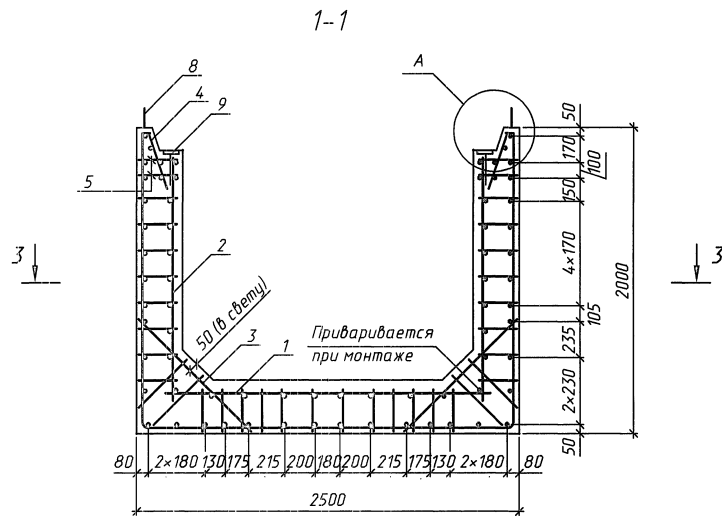


Поз.	Наименование	Кол.	Обозначение документа
1	Каркас КР 1	18	3.501.9-181.95м.1-28
2	КР 3	36	-29
3	КР 7	36	-30
4	Сетка С 2	2	-31
5	С 4	4	-32
6	φ22 А-III, l=2100, 6.26кг	3	без черт.
7	φ8 А-I, l=3460, 1.37кг	42	без черт.
8	φ25 А-I, l=2050, 7.89кг	4	без черт.
9	Закладное изделие МН2	2	3.501.9-181.95м.1-34
Бетон В30, м <sup>3</sup>		5.44	
Масса блока, т		13.6	

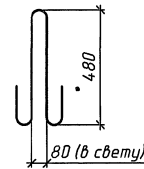
1. Марка бетона по водонепроницаемости не ниже W6, по морозостойкости F200-300 в зависимости от климатических условий.
2. Арматура по ГОСТ 5781-82 периодического профиля из горячекатаной низколегированной стали класса А-III марки 25Г2С, гладкая из горячекатаной углеродистой стали класса А-I марки СтЗсп.
3. Порядок сборки пространственного арматурного каркаса приведен в техническом описании.
4. Ведомость расхода стали приведена на докум.-37РС

Инв.№подл. Подпись и дата Взам.инв.№

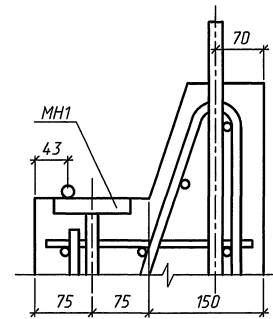
Исполнил	Кучанова		3.501.9-181.95м.1-03	Блок лотка Л1.350; Л1.350-М. Сборочный чертеж	Стадия	Лист	Листов
Проверил	Чупарнова				Р	1	
Нач.пр.гр.	Чупарнова				АО "ТРАНСМОСТ"		
Гл.инж.пр.	Ковен Б.	11.95					
Н.контр.	Ковен Б.						



Поз. 8



А



Поз.	Наименование	Кол.	Обозначение документа
1	Каркас КР 1	9	3.501.9-181.95м.1-28
2	КР 5	18	-29
3	КР 7	18	-30
4	Сетка С 1	2	-31
5	С 3	4	-32
6	φ22 А-III, l=2100, 6.26кг	4	без черт.
7	φ8 А-I, l=1710, 0.68кг	54	без черт.
8	φ20 А-I, l=1360, 3.36кг	4	без черт.
9	Закладное изделие МН1	2	3.501.9-181.95м.1-34
Бетон В30, м <sup>3</sup>		3.25	
Масса блока, т		8.1	

1. Марка бетона по водонепроницаемости не ниже W6, по морозостойкости F200-300 в зависимости от климатических условий.

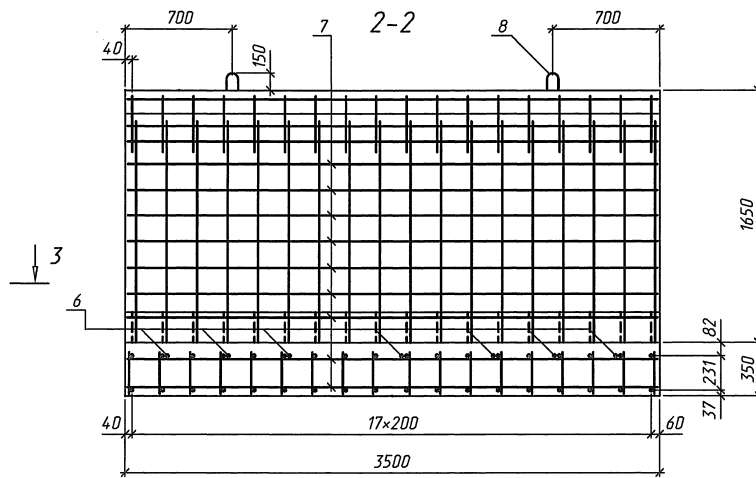
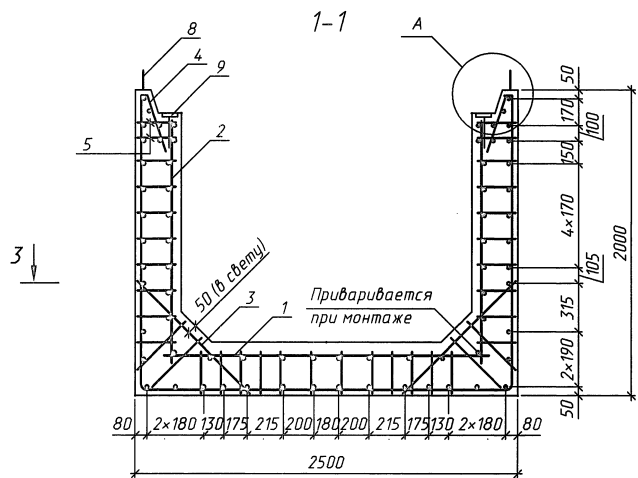
2. Арматура по ГОСТ 5781-82 периодического профиля из горячекатаной низколегированной стали класса А-III марки 25Г2С, гладкая из горячекатаной углеродистой стали класса А-I марки Ст3сп.

3. Порядок сборки пространственного арматурного каркаса приведен в техническом описании.

4. Ведомость расхода стали приведена на докум.-37РС

Инв. № подл. Подпись и дата. Взам. инв. №

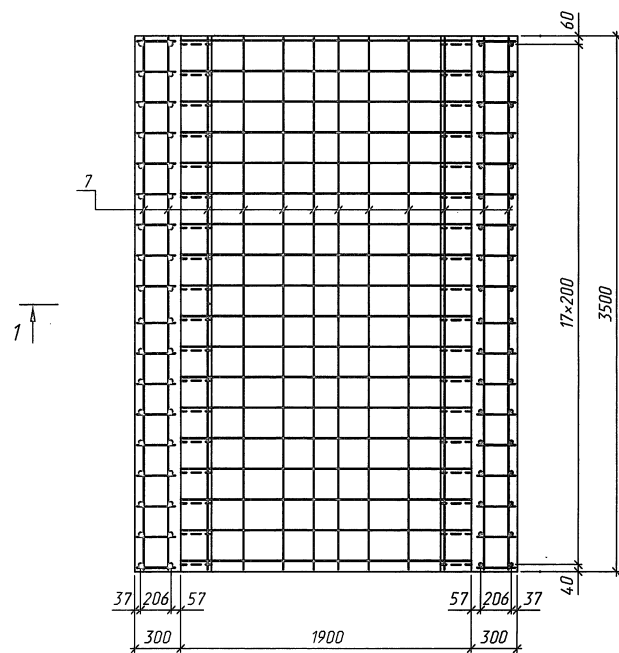
Исполнил	Кучанова	<i>[Signature]</i>		3.501.9-181.95м.1-04		
Проверил	Чупарнова	<i>[Signature]</i>				
Нач.пр.гр.	Чупарнова	<i>[Signature]</i>		Блок лотка Л2.175; Л2.175-М. Сборочный чертеж		
Гл.инж.пр.	Коен Б.	<i>[Signature]</i>	11.95			
Н.контр.	Коен Б.	<i>[Signature]</i>		Стадия	Лист	Листов
				Р	7	7
				АО "ТРАНСМОСТ"		



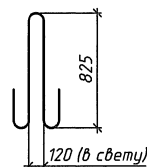
Поз.	Наименование	Кол.	Обозначение документа
1	Каркас КР 1	18	3.501.9-181.95м.1-28
2	КР 5	36	-29
3	КР 7	36	-30
4	Сетка С 2	2	-31
5	С 4	4	-32
6	φ22 А-III, l=2100, 6.26кг	7	без. черт.
7	φ8 А-I, l=3460, 1.37кг	54	без. черт.
8	φ28 А-I, l=2220, 10.72кг	4	без. черт.
9	Закладное изделие МН2	2	3.501.9-181.95м.1-34
Бетон В30, м <sup>3</sup>		6.49	
Масса блока, т		16.2	

3-3

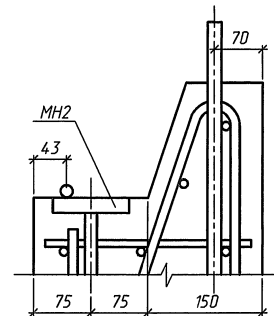
2



Поз. 8



А

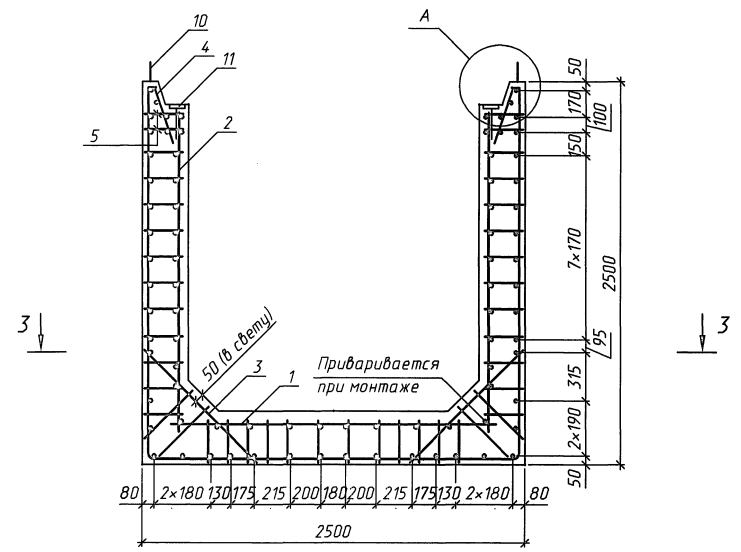


1. Марка бетона по водонепроницаемости не ниже W6, по морозостойкости F200-300 в зависимости от климатических условий.
2. Арматура по ГОСТ 5781-82 периодического профиля из горячекатаной низколегированной стали класса А-III марки 25Г2С, гладкая из горячекатаной углеродистой стали класса А-I марки СтЗсп.
3. Порядок сборки пространственного арматурного каркаса приведен в техническом описании.
4. Ведомость расхода стали приведена на докум.-37РС

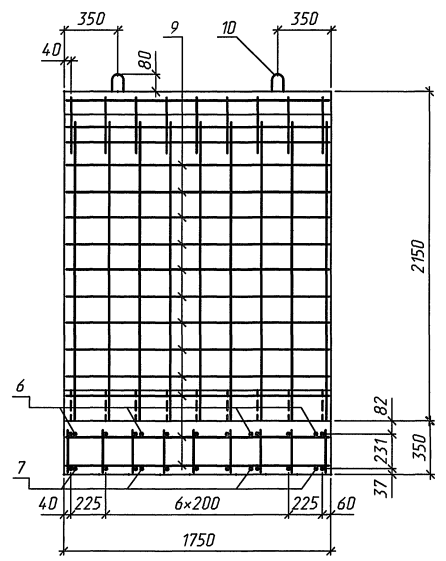
Инд.№подл. Подпись и дата. Взам.инв.№

Исполнил	Кучанова			3.501.9-181.95м.1-05	Блок лотка П2.350; П2.350-М. Сборочный чертеж	Стадия	Лист	Листов
Проверил	Чупарнова					Р		1
Нач.пр.гр.	Чупарнова					АО "ТРАНСМОСТ"		
Гл.инж.пр.	Ковен Б.		И. 95					
И.контр.	Ковен Б.							

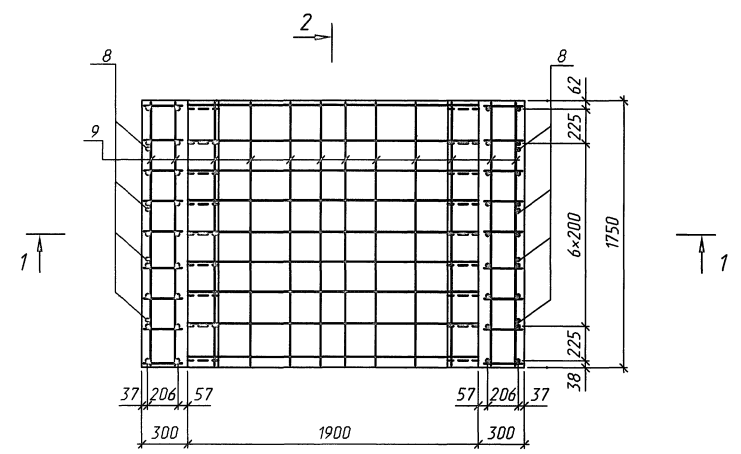
1-1



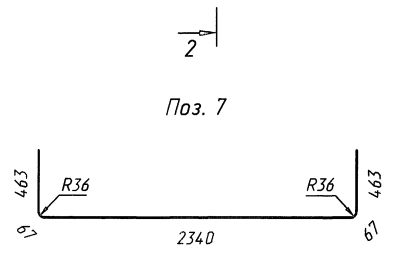
2-2



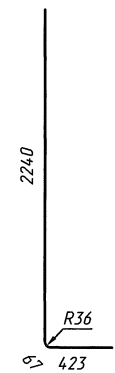
3-3



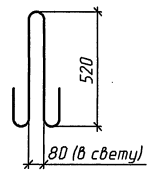
Поз. 7



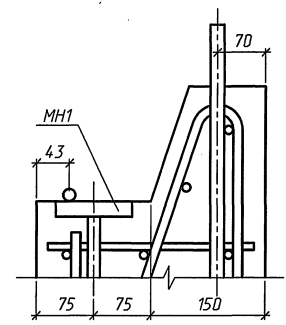
Поз. 8



Поз. 10



А

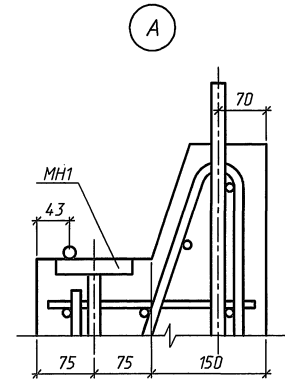
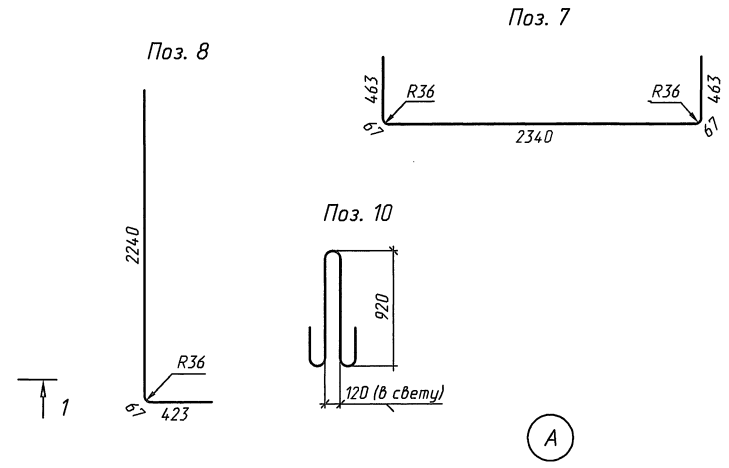
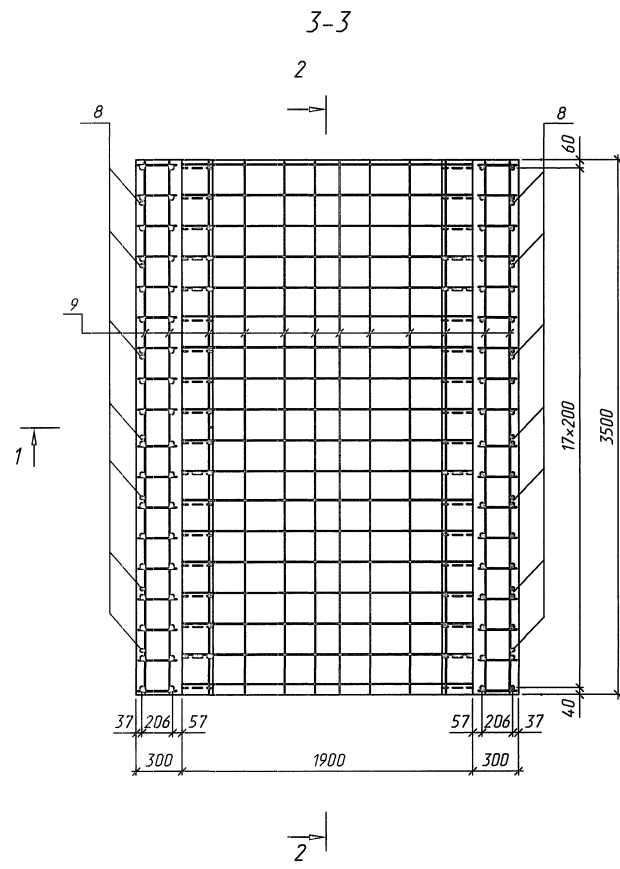
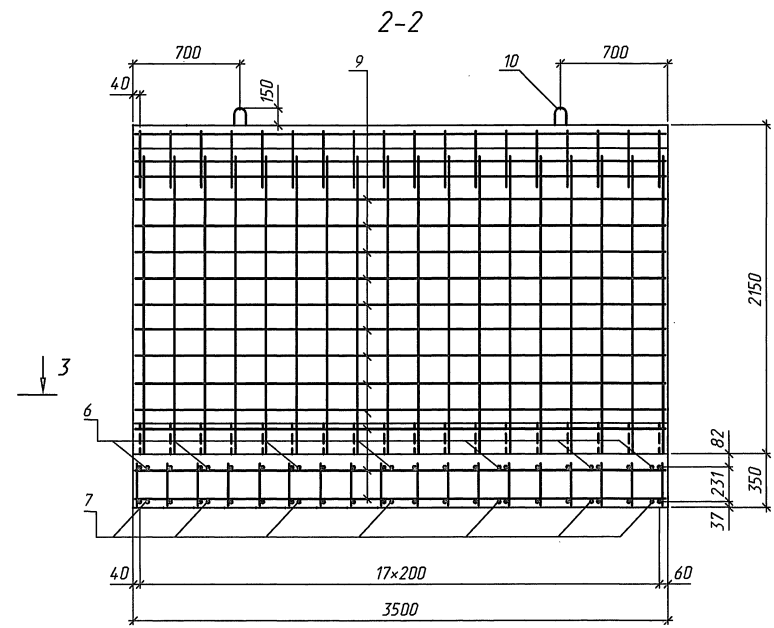
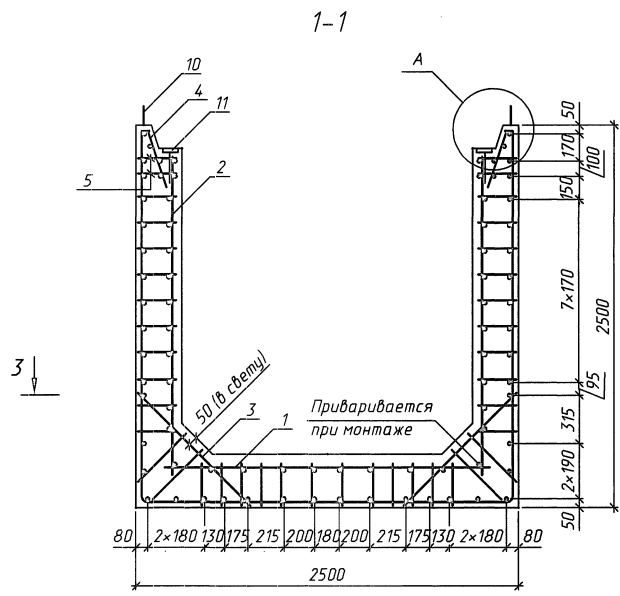


Поз.	Наименование	Кол.	Обозначение документа
1	Каркас КР 1	9	3.501.9-181.95м.1-28
2	КР 6	18	-29
3	КР 7	18	-30
4	Сетка С 1	2	-31
5	С 3	4	-32
6	φ22 А-III, l=2100, 6.26кг	4	без черт.
7	φ12 А-III, l=3400, 3.02кг	4	без черт.
8	φ12 А-III, l=2730, 2.42кг	8	без черт.
9	φ8 А-I, l=1710, 0.68кг	66	без черт.
10	φ22 А-I, l=1450, 4.32кг	4	без черт.
11	Закладное изделие МН1	2	3.501.9-181.95м.1-34
Бетон В30, м <sup>3</sup>		3.77	
Масса блока, т		9.4	

1. Марка бетона по водонепроницаемости не ниже W6, по морозостойкости F200-300 в зависимости от климатических условий.
2. Арматура по ГОСТ 5781-82 периодического профиля из горячекатаной низколегированной стали класса А-III марки 25Г2С, гладкая из горячекатаной углеродистой стали класса А-I марки СтЗсп.
3. Порядок сборки пространственного арматурного каркаса приведен в техническом описании.
4. Ведомость расхода стали приведена на докум.-37РС

Исполнил	Кучанова	К		3.501.9-181.95м.1-06
Проверил	Чупарнова	Л		
Нач.пр.гр.	Чупарнова	Л		
Гл.инж.пр.	Коен Б.	Л	11.95	
Н.контр.	Коен Б.	Л		
				Блок лотка Л3.175; Л3.175-М. Сборочный чертеж
				Стация
				Р
				Лист
				Листов
				1
				АО "ТРАНСМОСТ"

Инв.№подл. Подпись и дата Взам.инв.№



Поз.	Наименование	Кол.	Обозначение документа
1	Каркас КР 1	18	3.501.9-181.95м.1-28
2	КР 6	36	-29
3	КР 7	36	-30
4	Сетка С 2	2	-31
5	С 4	4	-32
6	φ22 А-III, l=2100, 6.26кг	7	без. черт.
7	φ12 А-III, l=3400, 3.02кг	7	без. черт.
8	φ12 А-III, l=2730, 2.42кг	14	без. черт.
9	φ8 А-I, l=3460, 1.37кг	66	без. черт.
10	φ32 А-I, l=2440, 15.40кг	4	без. черт.
11	Закладное изделие МН2	2	3.501.9-181.95м.1-34
	Бетон В30, м <sup>3</sup>	7.54	
	Масса блока, т	18.9	

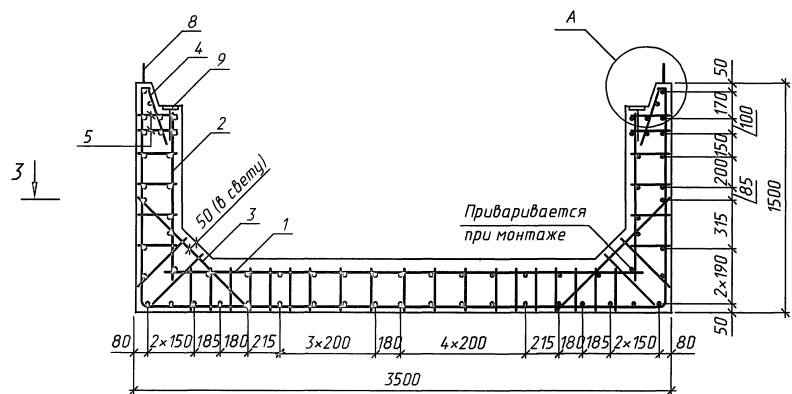
1. Марка бетона по водонепроницаемости не ниже W6, по морозостойкости F200-300 в зависимости от климатических условий.
2. Арматура по ГОСТ 5781-82 периодического профиля из горячекатаной низколегированной стали класса А-III марки 25Г2С, гладкая из горячекатаной углеродистой стали класса А-I марки СтЗсп.
3. Порядок сборки пространственного арматурного каркаса приведен в техническом описании.
4. Ведомость расхода стали приведена на докум.-37РС

Исполнил	Кичанова			3.501.9-181.95м.1-07			
Проверил	Чупарнова						
Нач.пр.гр.	Чупарнова			Блок лотка Л3.350; Л3.350-М. Сборочный чертеж	Стадия	Лист	Листов
Гл.инж.пр.	Коен Б.		11.95		Р	1	1
Н.контр.	Коен Б.			АО "ТРАНСМОСТ"			

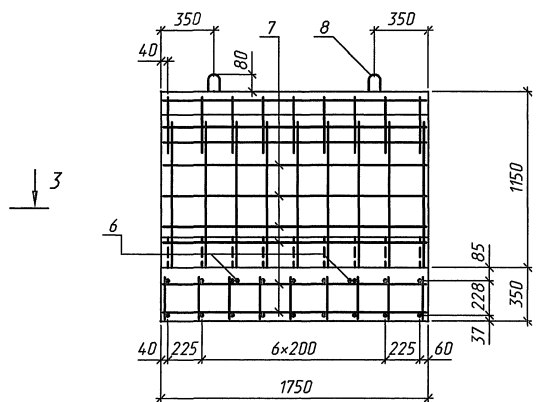
Инв.№ подл. Подпись и дата Взам.инв.№



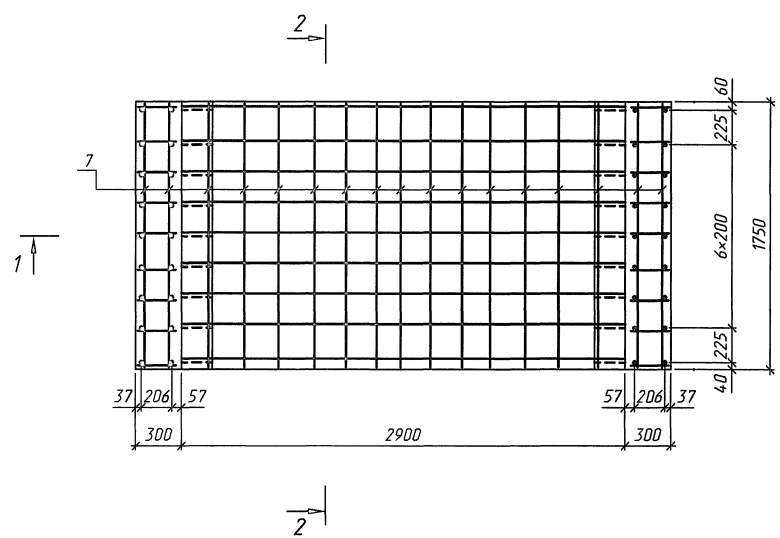
1-1



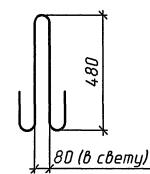
2-2



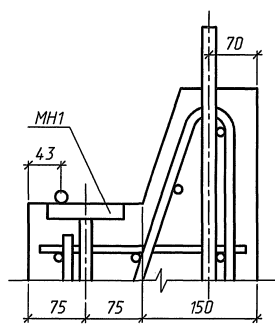
3-3



Поз. 8



А



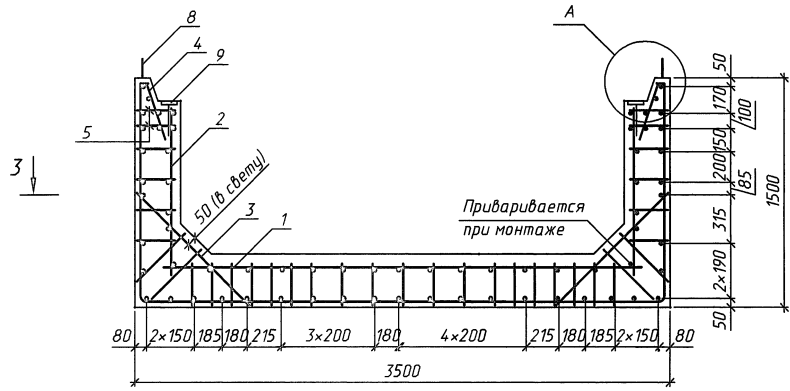
Поз.	Наименование	Кол.	Обозначение документа
1	Каркас КР 2	9	3.501.9-181.95м.1-28
2	КР 3	18	-29
3	КР 7	18	-30
4	Сетка С 1	2	-31
5	С 3	4	-32
6	φ28 А-III, l=3100, 14.97кг	2	без черт.
7	φ8 А-I, l=1710, 0.68кг	52	без черт.
8	φ20 А-I, l=1360, 3.36кг	4	без черт.
9	Закладное изделие МН1	2	3.501.9-181.95м.1-34
Бетон В30, м <sup>3</sup>		3.33	
Масса блока, т		8.3	

1. Марка бетона по водонепроницаемости не ниже W6, по морозостойкости F200-300 в зависимости от климатических условий.
2. Арматура по ГОСТ 5781-82 периодического профиля из горячекатаной низколегированной стали класса А-III марки 25Г2С, гладкая из горячекатаной углеродистой стали класса А-I марки Ст3сп.
3. Порядок сборки пространственного арматурного каркаса приведен в техническом описании.
4. Ведомость расхода стали приведена на докум.-37РС

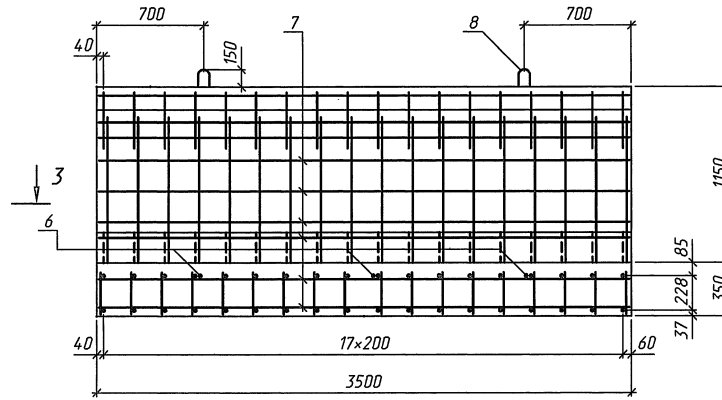
Инв.№ подл. Подпись и дата. Взам.инв.№

Исполнил	Кичанова	Э.С.		3.501.9-181.95м.1-08		
Проверил	Чупарнова	И.В.				
Нач.пр.гр.	Чупарнова	И.В.		Блок лотка Л4.175; Л4.175-М. Сборочный чертеж		
Гл.инж.пр.	Коен Б.	И.В.	Н.95			
Н.контр.	Коен Б.	И.В.		Стация	Лист	Листов
				Р	1	1
				АО "ТРАНСМОСТ"		

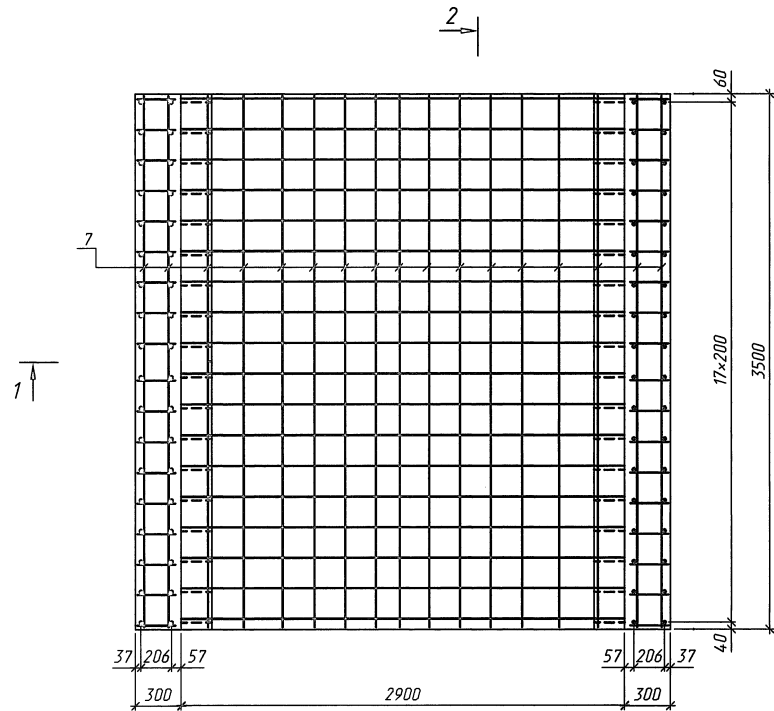
1-1



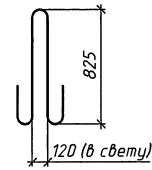
2-2



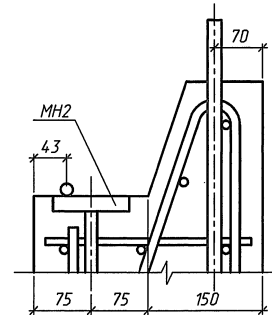
3-3



Поз. 8



А

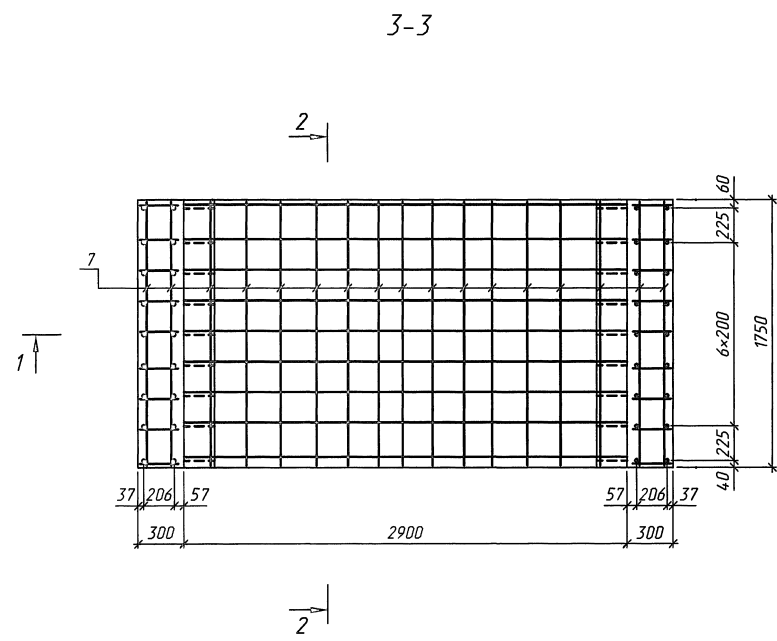
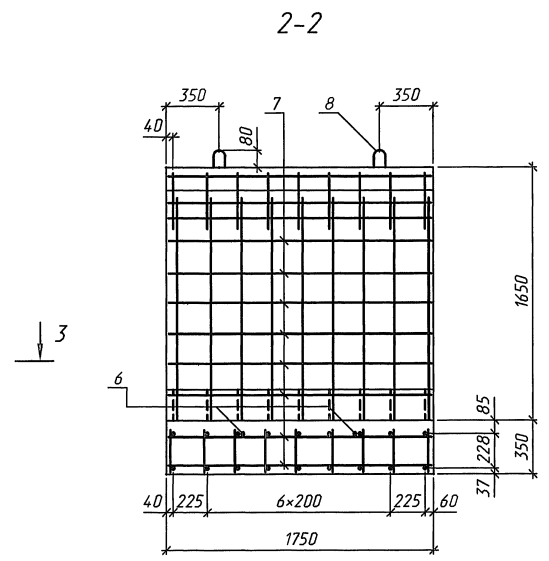
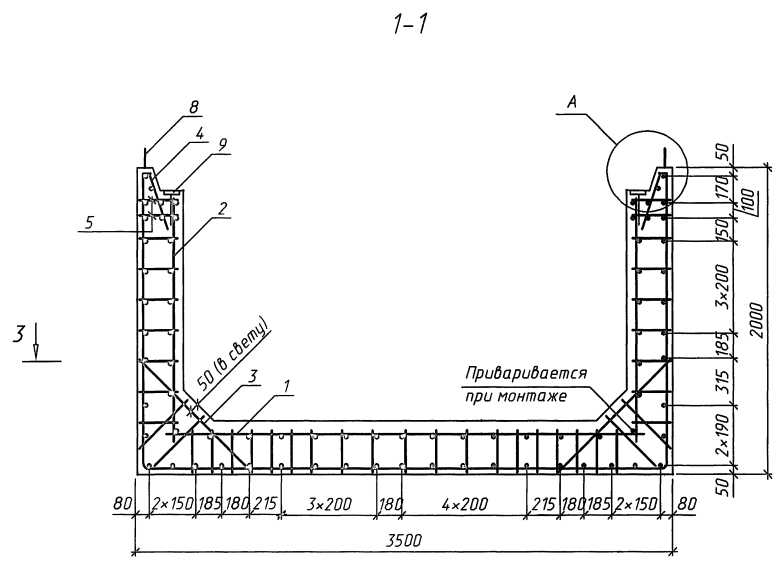


Поз.	Наименование	Кол.	Обозначение документа
1	Каркас КР 2	18	3.501.9-181.95м.1-28
2	КР 3	36	-29
3	КР 7	36	-30
4	Сетка С 2	2	-31
5	С 4	4	-32
6	φ28 А-III, l=3100, 14.97кг	3	без черт.
7	φ8 А-I, l=3460, 1.37кг	52	без черт.
8	φ28 А-I, l=2220, 10.72кг	4	без черт.
9	Закладное изделие МН2	2	3.501.9-181.95м.1-34
Бетон В30, м <sup>3</sup>		6.67	
Масса блока, т		16.7	

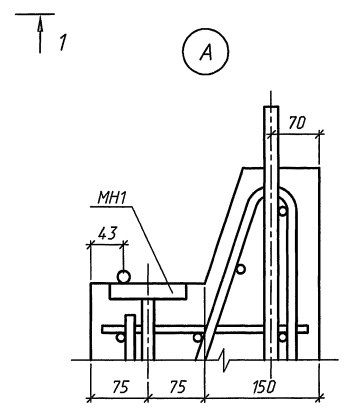
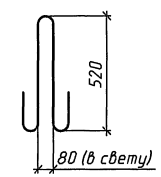
1. Марка бетона по водонепроницаемости не ниже W6, по морозостойкости F200-300 в зависимости от климатических условий.
2. Арматура по ГОСТ 5781-82 периодического профиля из горячекатаной низколегированной стали класса А-III марки 25Г2С, гладкая из горячекатаной углеродистой стали класса А-I марки СтЗсп.
3. Порядок сборки пространственного арматурного каркаса приведен в техническом описании.
4. Ведомость расхода стали приведена на докум.-37РС

Исполнил	Кичанова	22		3.501.9-181.95м.1-09		
Проверил	Чупарнова	22				
Нач.пр.гр.	Чупарнова	22		Блок лотка Л4.350; Л4.350-М. Сборочный чертеж		
Гл.инж.пр.	Коен Б.	22	н.95			
Н.контр.	Коен Б.	22		Студия	Лист	Листов
				Р	7	7
				АО "ТРАНСМОСТ"		

Инд. № подл. Подпись и дата Взам. инв. №



Поз. 8



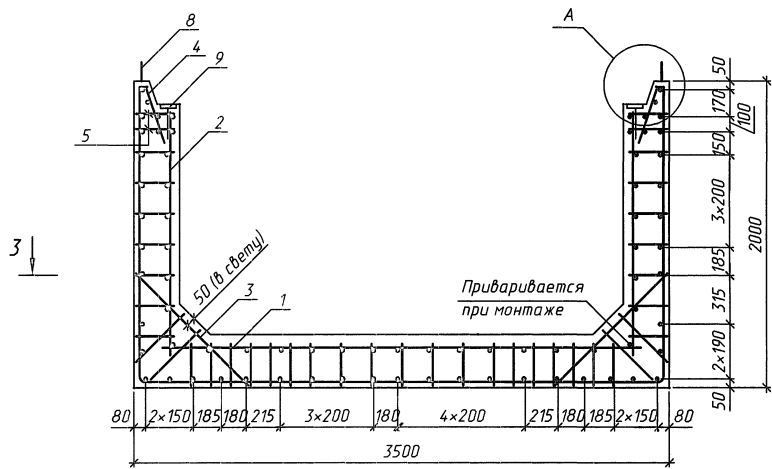
Поз.	Наименование	Кол.	Обозначение документа
1	Каркас КР 2	9	3.501.9-181.95м.1-28
2	КР 4	18	-29
3	КР 7	18	-30
4	Сетка С 1	2	-31
5	С 3	4	-32
6	Ø28 А-III, l=3100, 14.97кг	2	без черт.
7	Ø8 А-I, l=1710, 0.68кг	60	без черт.
8	Ø22 А-I, l=1450, 4.32кг	4	без черт.
9	Закладное изделие МН1	2	3.501.9-181.95м.1-34
Бетон В30, м <sup>3</sup>		3.86	
Масса блока, т		9.7	

1. Марка бетона по водонепроницаемости не ниже W6, по морозостойкости F200-300 в зависимости от климатических условий.
2. Арматура по ГОСТ 5781-82 периодического профиля из горячекатаной низколегированной стали класса А-III марки 25Г2С, гладкая из горячекатаной углеродистой стали класса А-I марки СтЗсп.
3. Порядок сборки пространственного арматурного каркаса приведен в техническом описании.
4. Ведомость расхода стали приведена на докум.-37РС

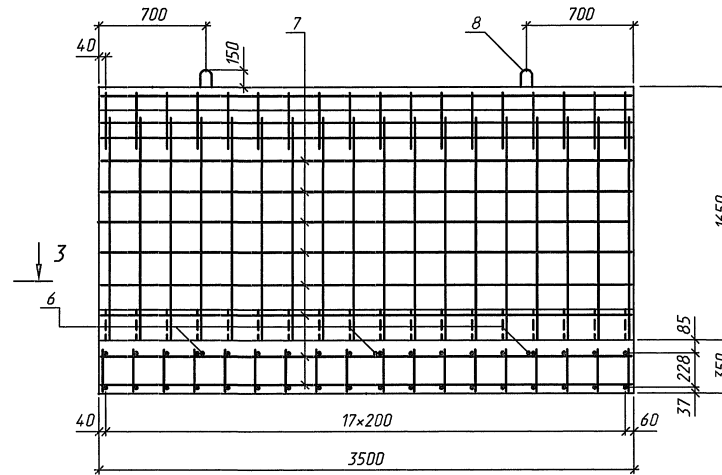
Имя, № подл. Подпись и дата Взам.инв.№

Исполнил	Кучанова	СКС		<b>3.501.9-181.95м.1-10</b>  Блок лотка Л5.175; Л5.175-М. Сборочный чертеж	Стадия	Лист	Листов
Проверил	Чипарнова	СКС			P	1	1
Нач.пр.гр.	Чипарнова	СКС			АО "ТРАНСМОСТ"		
Г.инж.пр.	Коен Б.	СКС	16.95				
Н.контр.	Коен Б.	СКС					

1-1

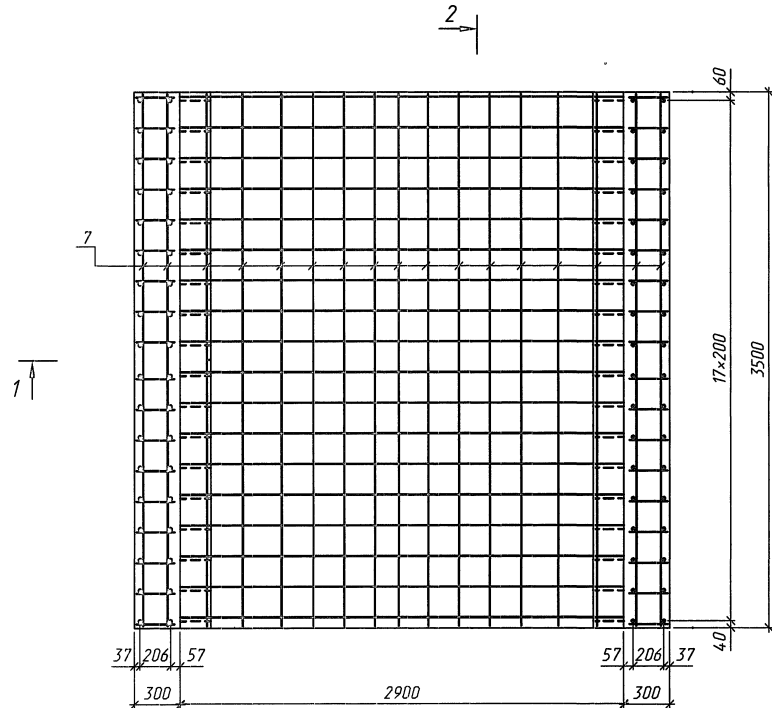


2-2

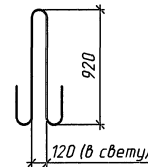


Поз.	Наименование	Кол.	Обозначение документа
1	Каркас КР 2	18	3.501.9-181.95м.1-28
2	КР 4	36	-29
3	КР 7	36	-30
4	Сетка С 2	2	-31
5	С 4	4	-32
6	φ28 А-III, l=3100, 14.97кг	3	без черт.
7	φ8 А-I, l=3460, 1.37кг	60	без черт.
8	φ32 А-I, l=2440, 15.40кг	4	без черт.
9	Закладное изделие МН2	2	3.501.9-181.95м.1-34
Бетон В30, м <sup>3</sup>		7.72	
Масса блока, т		19.3	

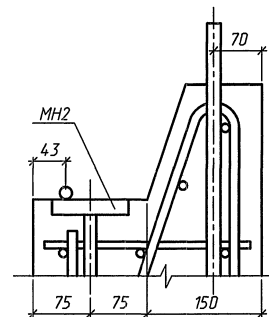
3-3



Поз. 8



А



1. Марка бетона по водонепроницаемости не ниже W6, по морозостойкости F200-300 в зависимости от климатических условий.

2. Арматура по ГОСТ 5781-82 периодического профиля из горячекатаной низколегированной стали класса А-III марки 25Г2С, гладкая из горячекатаной углеродистой стали класса А-I марки СтЗсп.

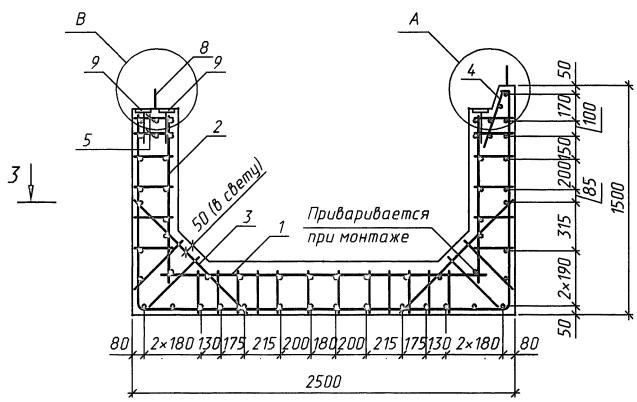
3. Порядок сборки пространственного арматурного каркаса приведен в техническом описании.

4. Ведомость расхода стали приведена на докум.-37РС

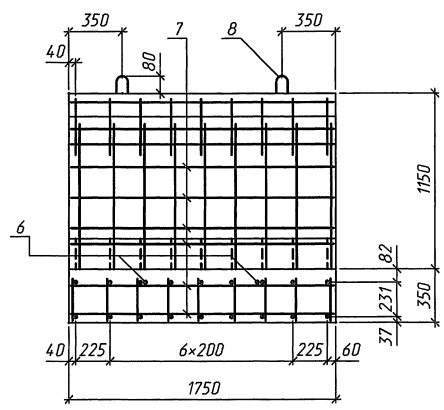
Исполнил	Кучанова	Проверил	Чупарнова	3.501.9-181.95м.1-11		
Нач.пр.гр.	Чупарнова	Глинж.пр.	Коен Б.	Блок лотка	Стация	Лист
Н.контр.	Коен Б.			15.350; 15.350-М.	Р	1
				Сборочный чертеж	АО "ТРАНСМОСТ"	

Инв.№-подл. Подпись и дата Взам.инв.№

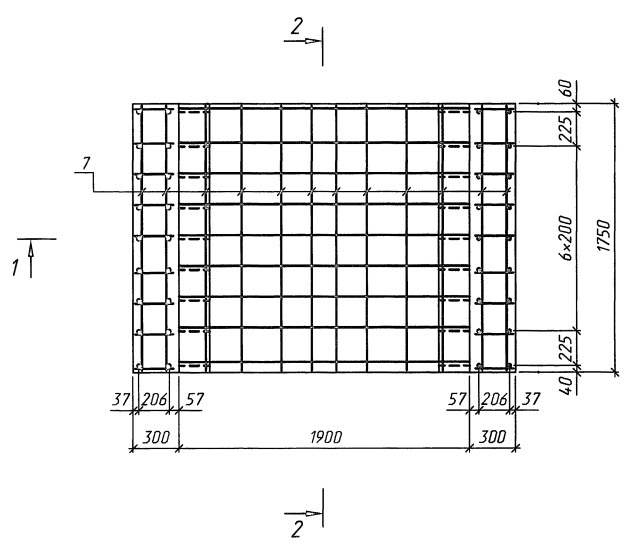
1-1



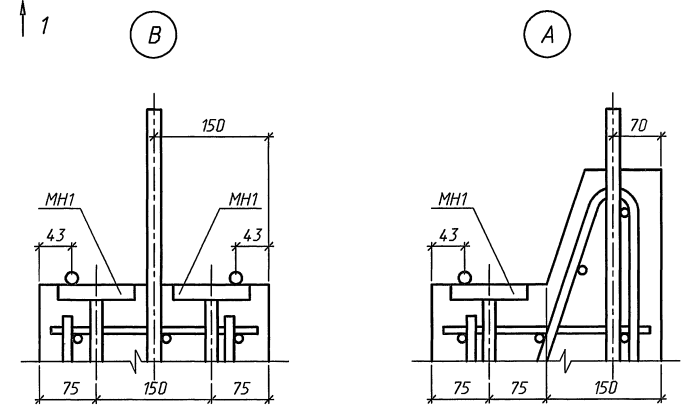
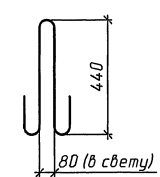
2-2



3-3



Поз. 8



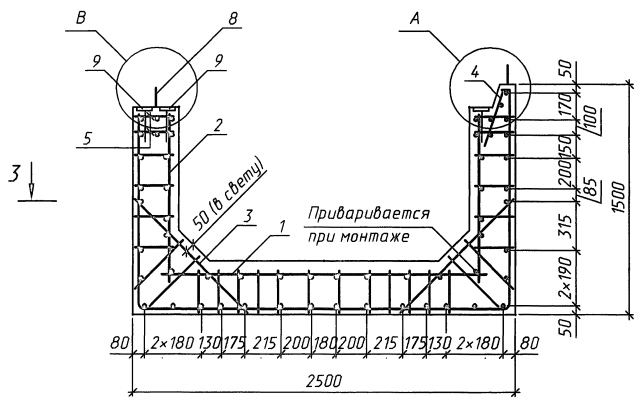
Поз.	Наименование	Кол.	Обозначение документа
1	Каркас КР 1	9	3.501.9-181.95м.1-28
2	КР 3	18	-29
3	КР 7	18	-30
4	Сетка С 1	1	-31
5	С 3	4	-32
6	φ22 А-III, l=2100, 6.26кг	2	без черт.
7	φ8 А-I, l=1710, 0.68кг	42	без черт.
8	φ18 А-I, l=1260, 2.52кг	4	без черт.
9	Закладное изделие МН1	3	3.501.9-181.95м.1-34
Бетон В30, м <sup>3</sup>		2.71	
Масса блока, т		6.8	

1. Марка бетона по водонепроницаемости не ниже W6, по морозостойкости F200-300 в зависимости от климатических условий.
2. Арматура по ГОСТ 5781-82 периодического профиля из горячекатаной низколегированной стали класса А-III марки 25Г2С, гладкая из горячекатаной углеродистой стали класса А-I марки СтЗсп.
3. Порядок сборки пространственного арматурного каркаса приведен в техническом описании.
4. Ведомость расхода стали приведена на докум.-37РС

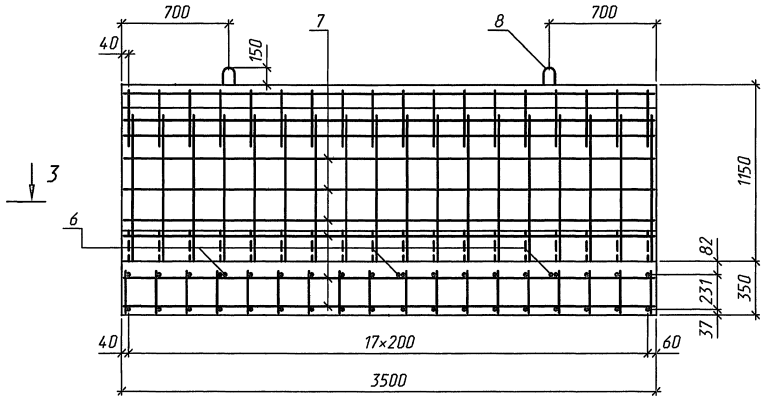
Инв.№подл. Подпись и дата. Взам.инв.№

Исполнил	Кичанова			3.501.9-181.95м.1-12	Блок лотка Л6.175; Л6.175-М. Сборочный чертёж	Стация	Лист	Листов
Проверил	Чупарнова					Р		1
Нач.пр.гр.	Чупарнова					АО "ТРАНСМОСТ"		
Гл.инж.пр.	Коен Б.		11.95					
Н.контр.	Коен Б.							

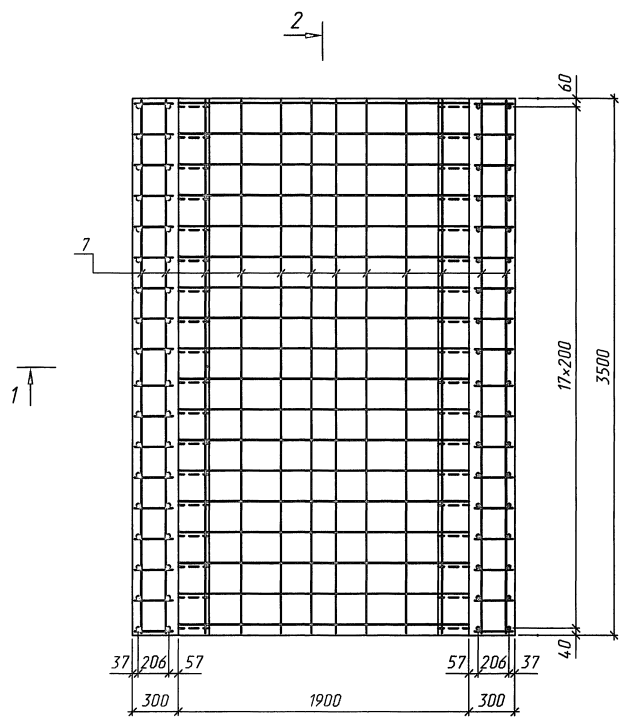
1-1



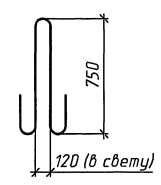
2-2



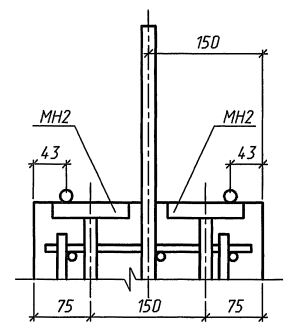
3-3



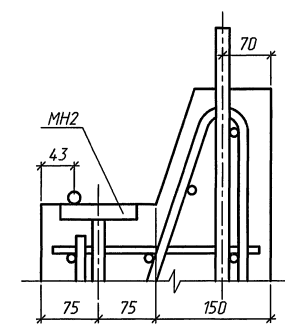
Поз. 8



В



А

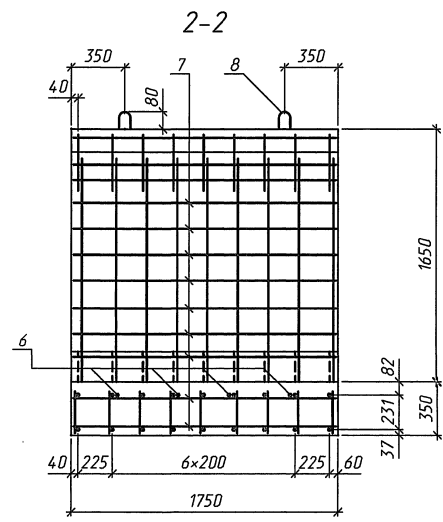
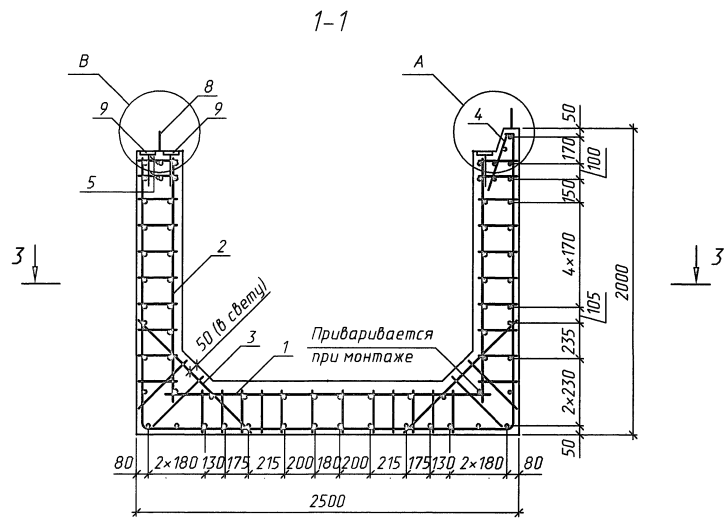


Поз.	Наименование	Кол.	Обозначение документа
1	Каркас КР 1	18	3.501.9-181.95м.1-28
2	КР 3	36	-29
3	КР 7	36	-30
4	Сетка С 2	1	-31
5	С 4	4	-32
6	φ22 А-III, l=2100, 6.26кг	3	без черт.
7	φ8 А-I, l=3460, 1.37кг	42	без черт.
8	φ25 А-I, l=2050, 7.89кг	4	без черт.
9	Закладное изделие МН2	3	3.501.9-181.95м.1-34
Бетон В30, м <sup>3</sup>		5.43	
Масса блока, т		13.6	

1. Марка бетона по водонепроницаемости не ниже W6, по морозостойкости F200-300 в зависимости от климатических условий.
2. Арматура по ГОСТ 5781-82 периодического профиля из горячекатаной низколегированной стали класса А-III марки 25Г2С, гладкая из горячекатаной углеродистой стали класса А-I марки Ст3сп.
3. Порядок сборки пространственного арматурного каркаса приведен в техническом описании.
4. Ведомость расхода стали приведена на докум.-37РС

Инв. № подл. Подпись и дата Взам. инв. №

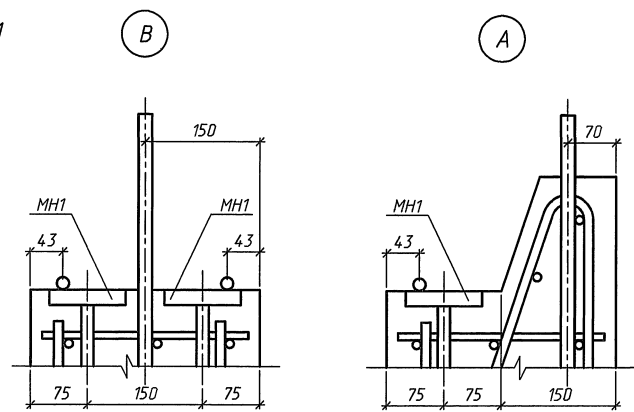
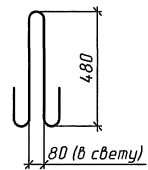
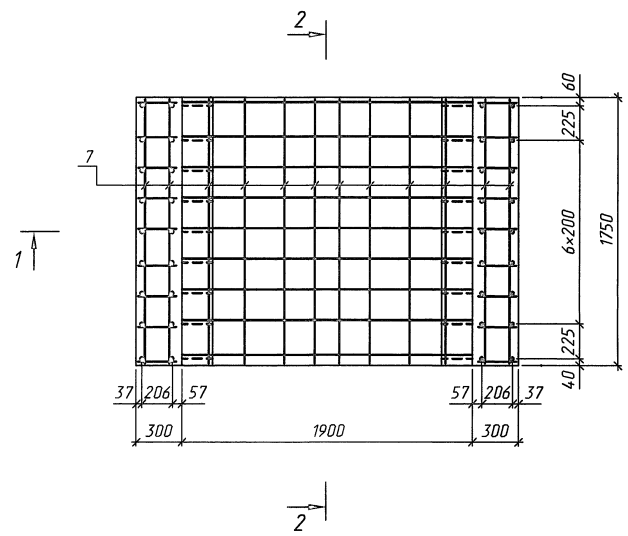
Исполнил	Кучанова	К		3.501.9-181.95м.1-13	Блок лотка 16.350; 16.350-М. Сборочный чертёж	Стация	Лист	Листов
Проверил	Чупарнова	К				Р		1
Нач.пр.гр.	Чупарнова	К				АО "ТРАНСМОСТ"		
Гл.инж.пр.	Коен Б.	К	11.95					
Н.контр.	Коен Б.	К						



Поз.	Наименование	Кол.	Обозначение документа
1	Каркас КР 1	9	3.501.9-181.95м.1-28
2	КР 5	18	-29
3	КР 7	18	-30
4	Сетка С 1	1	-31
5	С 3	4	-32
6	φ22 А-III, l=2100, 6.26кг	4	без черт.
7	φ8 А-I, l=1710, 0.68кг	54	без черт.
8	φ20 А-I, l=1360, 3.36кг	4	без черт.
9	Закладное изделие МН1	3	3.501.9-181.95м.1-34
	Бетон В30, м <sup>3</sup>	3.21	
	Масса блока, т	8.0	

3-3

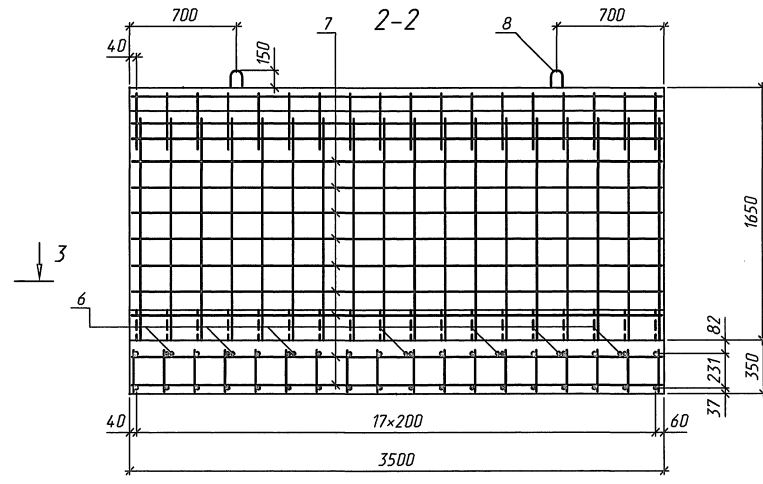
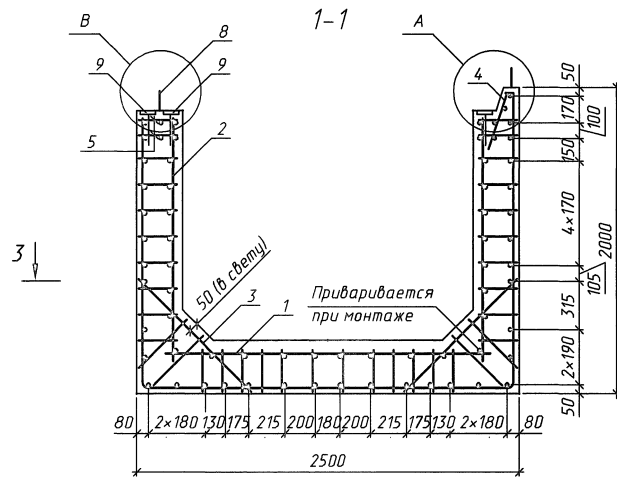
Поз. 8



1. Марка бетона по водонепроницаемости не ниже W6, по морозостойкости F200-300 в зависимости от климатических условий.
2. Арматура по ГОСТ 5781-82 периодического профиля из горячекатаной низколегированной стали класса А-III марки 25Г2С, гладкая из горячекатаной углеродистой стали класса А-I марки СтЗсп.
3. Порядок сборки пространственного арматурного каркаса приведен в техническом описании.
4. Ведомость расхода стали приведена на докум.-37РС

Инв. № подл. Подпись и дата. Взам. инв. №

Исполнил	Кучанова	Э.С.		3.501.9-181.95м.1-14			
Проверил	Чипарнова	Л.В.					
Нач.пр.гр.	Чипарнова	Л.В.		Блок лотка Л7.175; Л7.175-М. Сборочный чертеж	Стация	Лист	Листов
Гл.инж.пр.	Коен Б.	Л.В.	и.п.с.		Р		1
Н.контр.	Коен Б.	Л.В.		АО "ТРАНСМОСТ"			

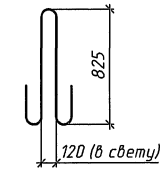


Поз.	Наименование	Кол.	Обозначение документа
1	Каркас КР 1	18	3.501.9-181.95м.1-28
2	КР 5	36	-29
3	КР 7	36	-30
4	Сетка С 2	1	-31
5	С 4	4	-32
6	∅22 А-III, l=2100, 6.26кг	7	без черт.
7	∅8 А-I, l=3460, 1.37кг	54	без черт.
8	∅28 А-I, l=2220, 10.72кг	4	без черт.
9	Закладное изделие МН2	2	3.501.9-181.95м.1-34
Бетон В30, м <sup>3</sup>		6.42	
Масса блока, т		16.1	

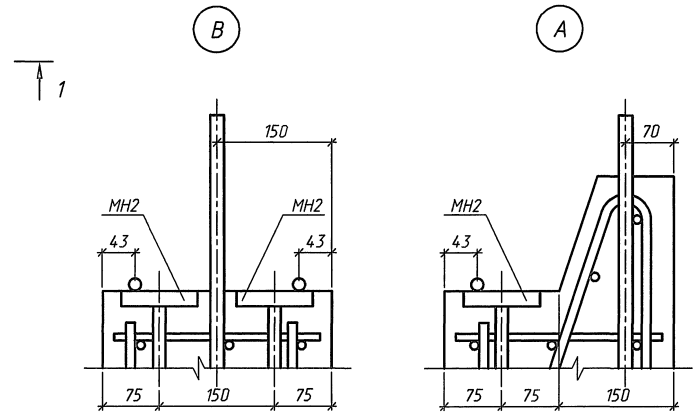
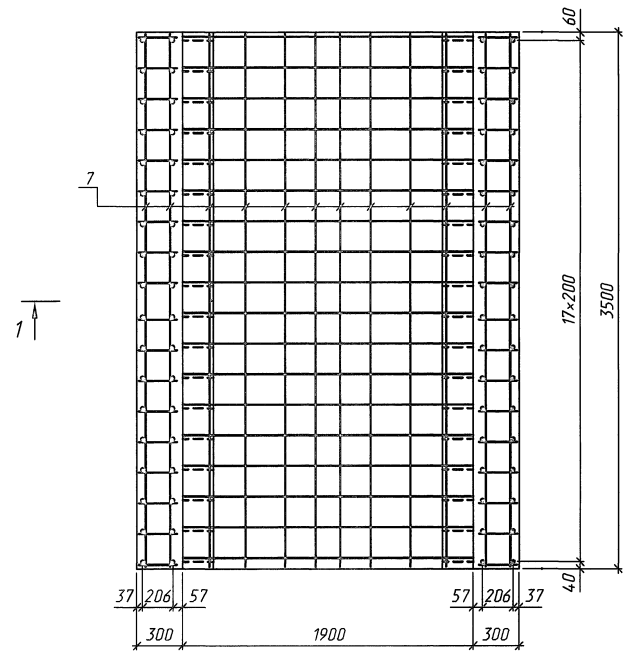
3-3

2-2

Поз. 8



1. Марка бетона по водонепроницаемости не ниже W6, по морозостойкости F200-300 в зависимости от климатических условий.
2. Арматура по ГОСТ 5781-82 периодического профиля из горячекатаной низколегированной стали класса А-III марки 25Г2С, гладкая из горячекатаной углеродистой стали класса А-I марки СтЗсп.
3. Порядок сборки пространственного арматурного каркаса приведен в техническом описании.
4. Ведомость расхода стали приведена на докум.-37РС



2-2

Инв. № подл. Подпись и дата Взам. инв. №

Исполнил	Кучанова	С.С.	
Проверил	Чупарнова	Л.В.	
Нач.пр.гр.	Чупарнова	Л.В.	
Т.инж.пр.	Коен Б.	Л.В.	11.85
Н.контр.	Коен Б.	Л.В.	

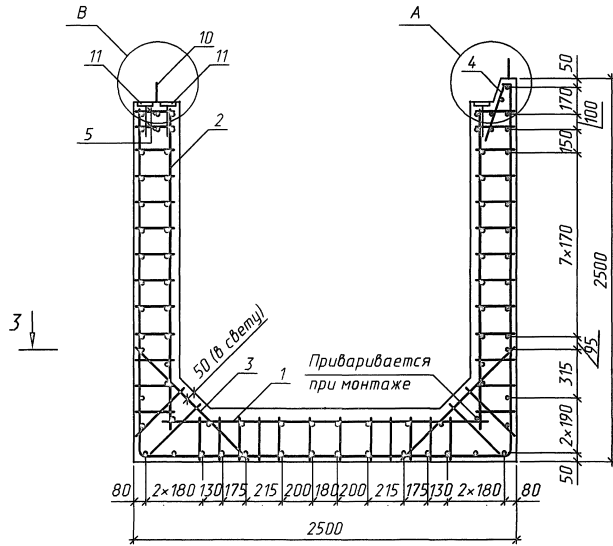
3.501.9-181.95м.1-15

Блок лотка  
Л7.350; Л7.350-М.  
Сборочный чертеж

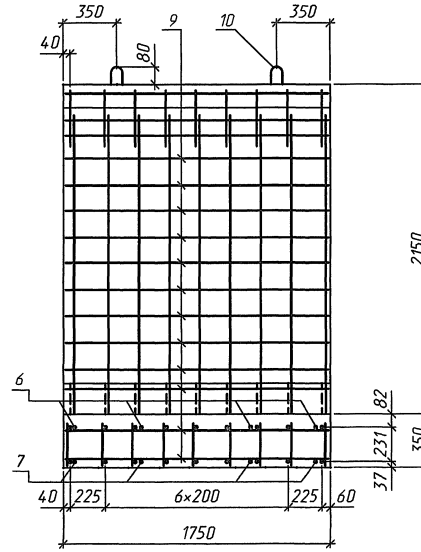
Стадия	Лист	Листов
Р		1
АО "ТРАНСМОСТ"		



1-1

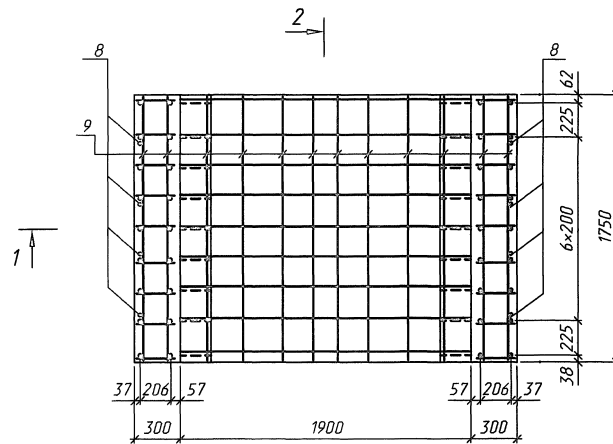


2-2

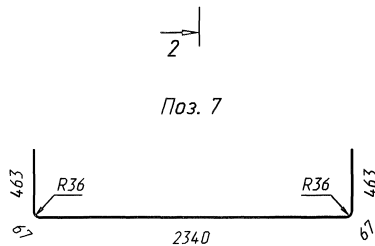


Поз. 8

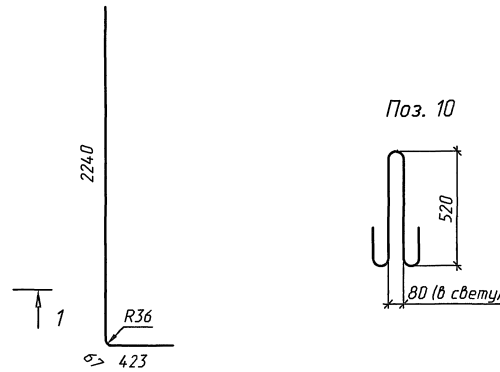
3-3



Поз. 7

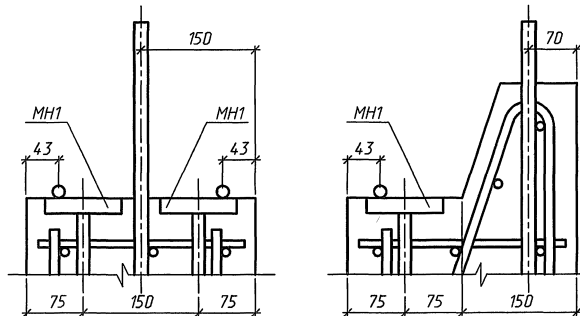


Поз. 10



В

А



Поз.	Наименование	Кол.	Обозначение документа
1	Каркас КР 1	9	3.501.9-181.95м.1-28
2	КР 6	18	-29
3	КР 7	18	-30
4	Сетка С 1	1	-31
5	С 3	4	-32
6	φ22 А-III, l=2100, 6.26кг	4	без черт.
7	φ12 А-III, l=3400, 3.02кг	4	без черт.
8	φ12 А-III, l=2730, 2.42кг	8	без черт.
9	φ8 А-I, l=1710, 0.68кг	66	без черт.
10	φ22 А-I, l=1450, 4.32кг	4	без черт.
11	Закладное изделие МН1	3	3.501.9-181.95м.1-34
	Бетон В30, м <sup>3</sup>	3.74	
	Масса блока, т	9.3	

1. Марка бетона по водонепроницаемости не ниже W6, по морозостойкости F200-300 в зависимости от климатических условий.

2. Арматура по ГОСТ 5781-82 периодического профиля из горячекатаной низколегированной стали класса А-III марки 25Г2С, гладкая из горячекатаной углеродистой стали класса А-I марки Ст3сп.

3. Порядок сборки пространственного арматурного каркаса приведен в техническом описании.

4. Ведомость расхода стали приведена на докум.-37РС

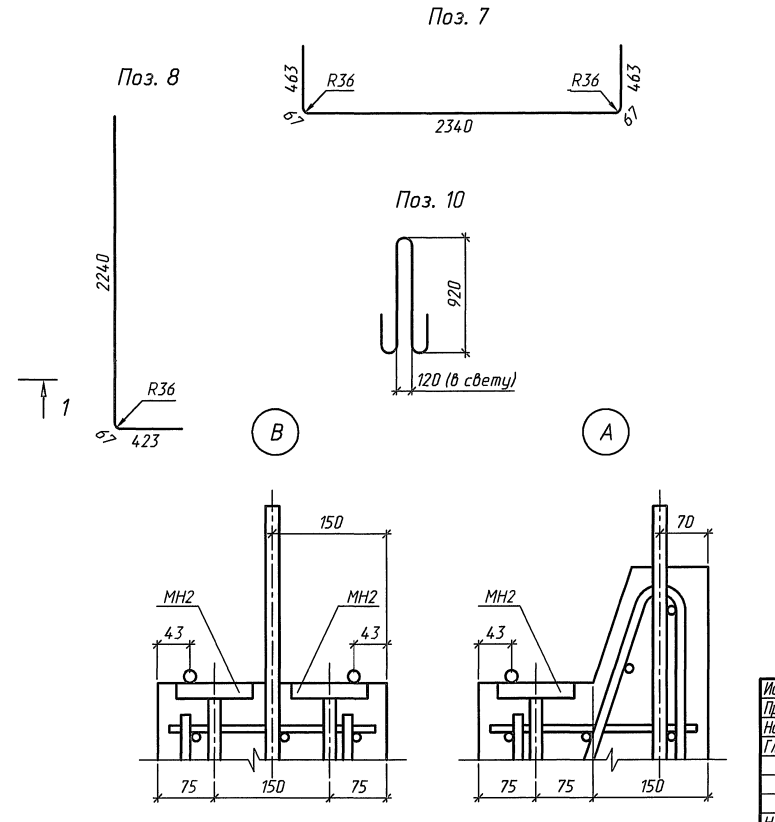
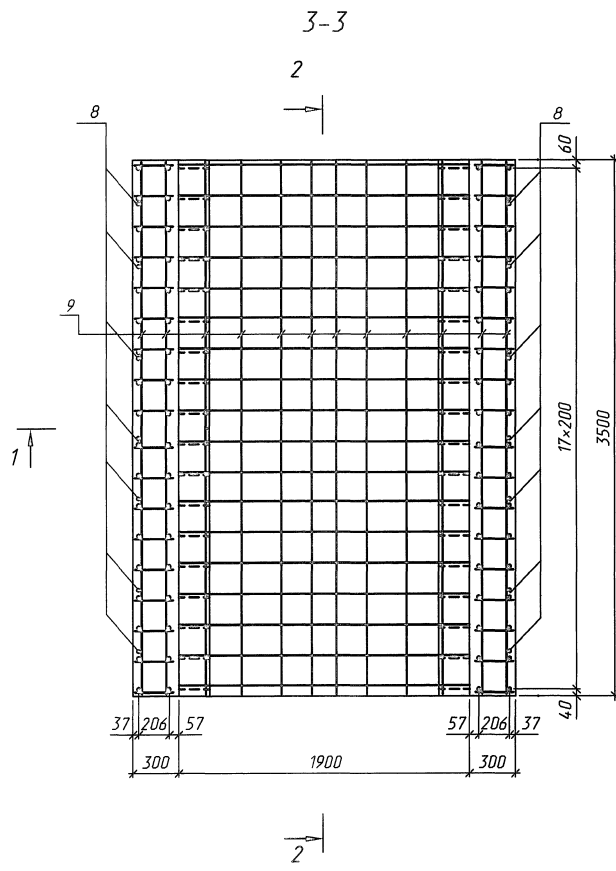
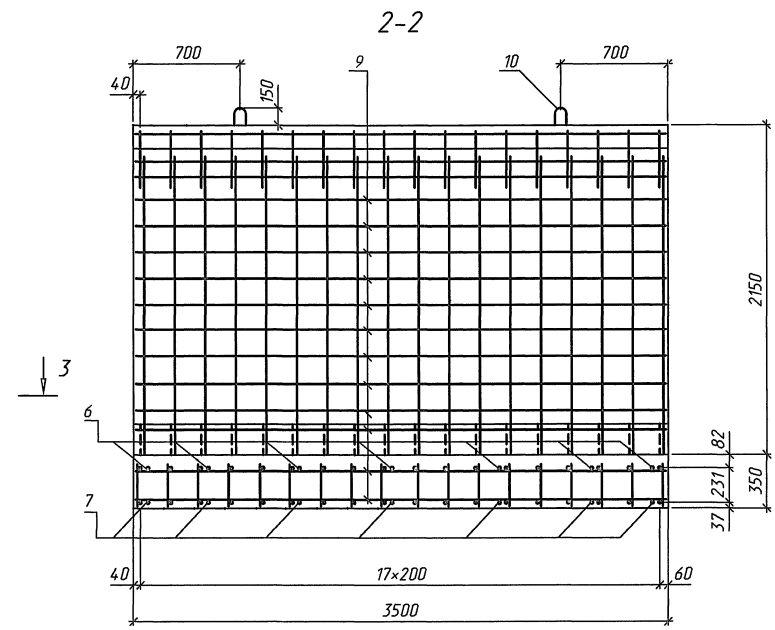
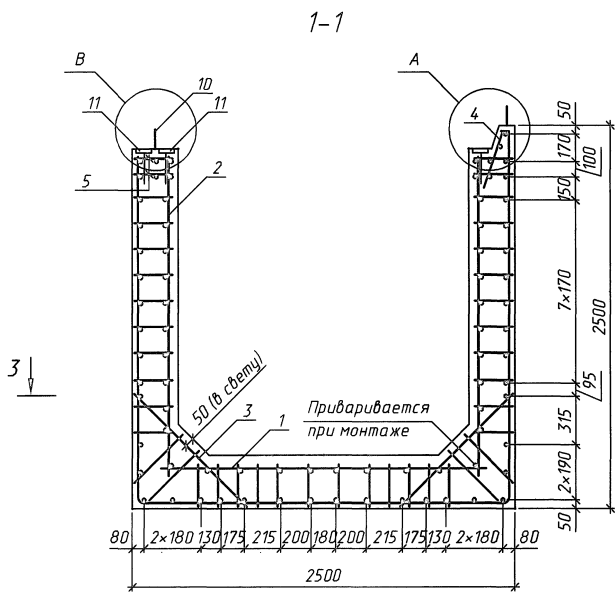
И.В.М.госбл. Подпись и дата. Взятый №

Исполнил	Кучанова	
Проверил	Чупарнова	
Нач.пр.гр.	Чупарнова	
Глиж.пр.	Коен Б.	11.95
Н.контр.	Коен Б.	

3.501.9-181.95м.1-16

Блок лотка  
18.175; 18.175-М.  
Сборочный чертёж

Студия	Лист	Листов
Р		1
АО "ТРАНСМОСТ"		



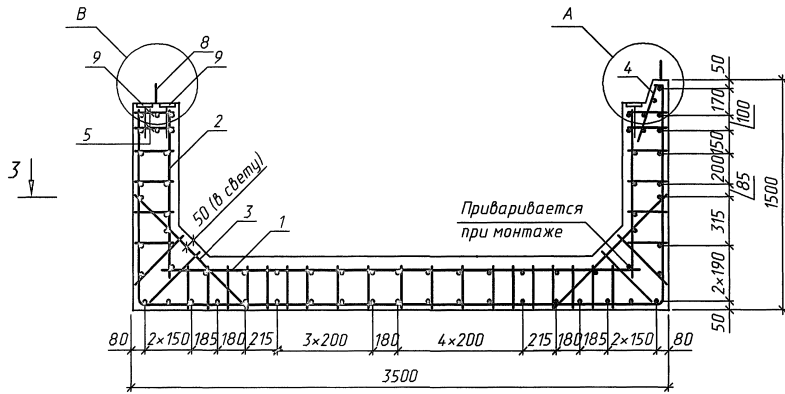
Поз.	Наименование	Кол.	Обозначение документа
1	Каркас КР 1	18	3.501.9-181.95м.1-28
2	КР 6	36	-29
3	КР 7	36	-30
4	Сетка С 2	1	-31
5	С 4	4	-32
6	φ22 А-III, l=2100, 6.26кг	7	без. черт.
7	φ12 А-III, l=3400, 3.02кг	7	без. черт.
8	φ12 А-III, l=2730, 2.42кг	14	без. черт.
9	φ8 А-I, l=3460, 1.37кг	66	без. черт.
10	φ32 А-I, l=2440, 15.40кг	4	без. черт.
11	Закладное изделие МН2	3	3.501.9-181.95м.1-34
	Бетон В30, м <sup>3</sup>	7.47	
	Масса блока, т	18.7	

1. Марка бетона по водонепроницаемости не ниже W6, по морозостойкости F200-300 в зависимости от климатических условий.
2. Арматура по ГОСТ 5781-82 периодического профиля из горячекатаной низколегированной стали класса А-III марки 25Г2С, гладкая из горячекатаной углеродистой стали класса А-I марки Ст3сп.
3. Порядок сборки пространственного арматурного каркаса приведен в техническом описании.
4. Ведомость расхода стали приведена на докум.-37РС

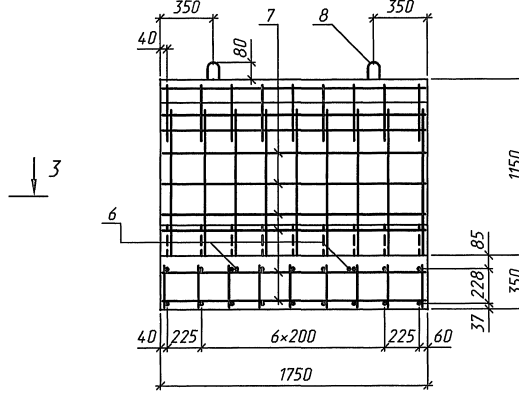
Инв.№ подл. Подпись и дата Взам.инв.№

Исполнил	Кичанова			3.501.9-181.95м.1-17			
Проверил	Чупарнова						
Нач.пр.гр.	Чупарнова			Блок лотка 18.350; 18.350-М. Сборочный чертеж	Стадия	Лист	Листов
Гл.инж.пр.	Коен Б.		Н.95		Р	1	1
Н.контр.	Коен Б.			АО "ТРАНСМОСТ"			

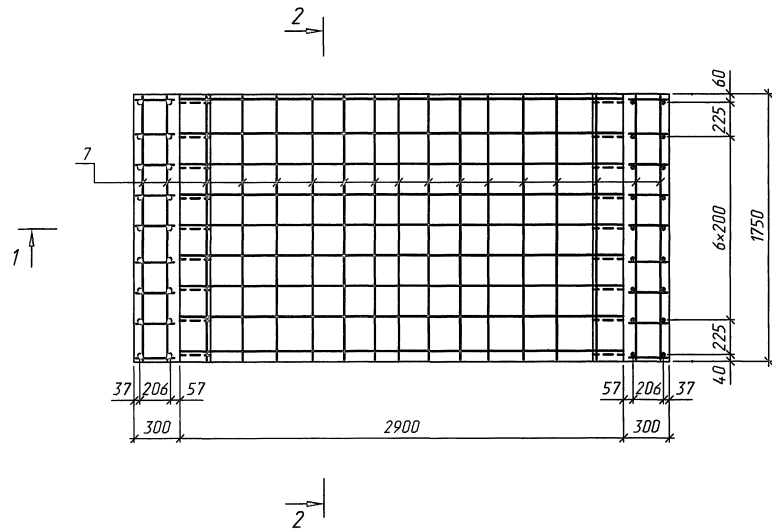
1-1



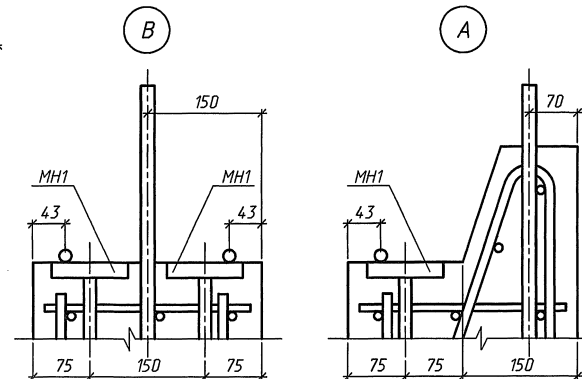
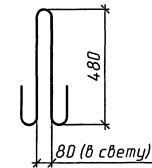
2-2



3-3



Поз. 8



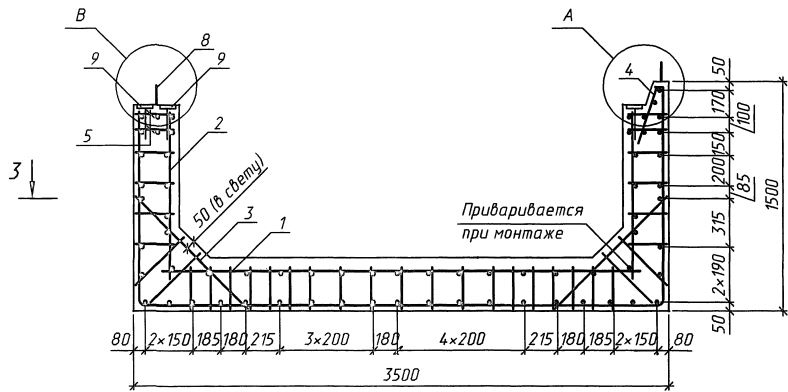
Поз.	Наименование	Кол.	Обозначение документа
1	Каркас КР 2	9	3.501.9-181.95м.1-28
2	КР 3	18	-29
3	КР 7	18	-30
4	Сетка С 1	1	-31
5	С 3	4	-32
6	φ28 А-III, l=3100, 14.97кг	2	без черт.
7	φ8 А-I, l=1710, 0.68кг	52	без черт.
8	φ20 А-I, l=1360, 3.36кг	4	без черт.
9	Закладное изделие МН1	3	3.501.9-181.95м.1-34
Бетон В30, м <sup>3</sup>		3.30	
Масса блока, т		8.2	

1. Марка бетона по водонепроницаемости не ниже W6, по морозостойкости F200-300 в зависимости от климатических условий.
2. Арматура по ГОСТ 5781-82 периодического профиля из горячекатаной низколегированной стали класса А-III марки 25Г2С, гладкая из горячекатаной углеродистой стали класса А-I марки СтЗсп.
3. Порядок сборки пространственного арматурного каркаса приведен в техническом описании.
4. Ведомость расхода стали приведена на докум.-37РС

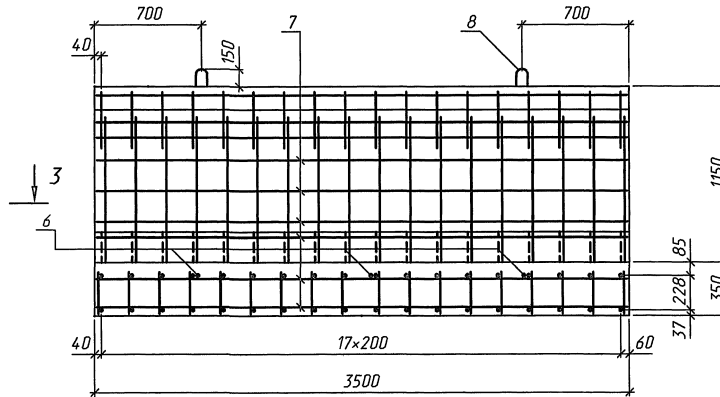
Исполнил	Кучанова	СКС		3.501.9-181.95м.1-18	Блок лотка Л9.175; Л9.175-М. Сборочный чертеж	Студия	Лист	Листов
Проверил	Чипарнова	СКС				Р		1
Нач.пр.гр.	Чипарнова	СКС				АО "ТРАНСМОСТ"		
Гл.инж.пр.	Коен Б.	СКС	11.95					
Н.контр.	Коен Б.	СКС						

Имя, Подпись и дата

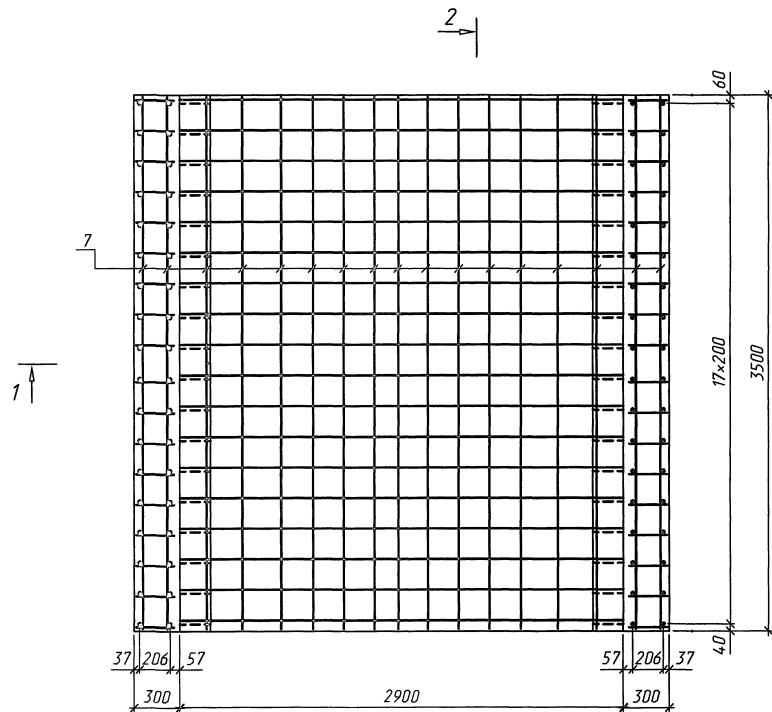
1-1



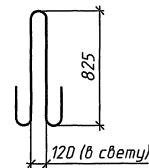
2-2



3-3



Поз. 8

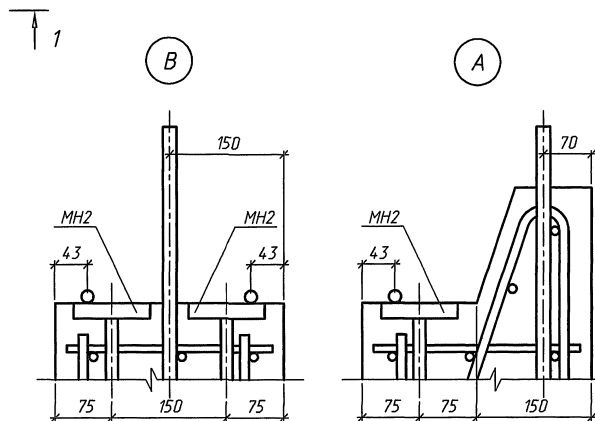


1. Марка бетона по водонепроницаемости не ниже W6, по морозостойкости F200-300 в зависимости от климатических условий.

2. Арматура по ГОСТ 5781-82 периодического профиля из горячекатаной низколегированной стали класса А-III марки 25Г2С, гладкая из горячекатаной углеродистой стали класса А-I марки СтЗсп.

3. Порядок сборки пространственного арматурного каркаса приведен в техническом описании.

4. Ведомость расхода стали приведена на докум.-37РС

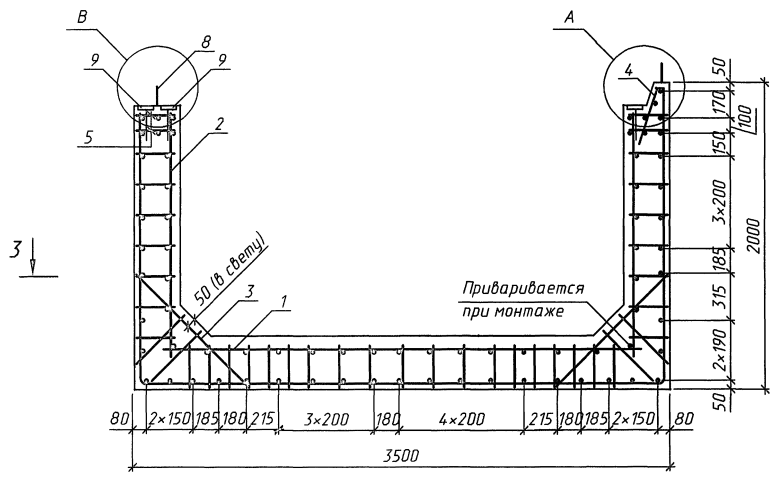


Поз.	Наименование	Кол.	Обозначение документа
1	Каркас КР 2	18	3.501.9-181.95м.1-28
2	КР 3	36	-29
3	КР 7	36	-30
4	Сетка С 2	1	-31
5	С 4	4	-32
6	φ28 А-III, l=3100, 14.97кг	3	без черт.
7	φ8 А-I, l=3460, 1.37кг	52	без черт.
8	φ28 А-I, l=2220, 10.72кг	4	без черт.
9	Закладное изделие МН2	3	3.501.9-181.95м.1-34
Бетон В30, м <sup>3</sup>		6.60	
Масса блока, т		16.5	

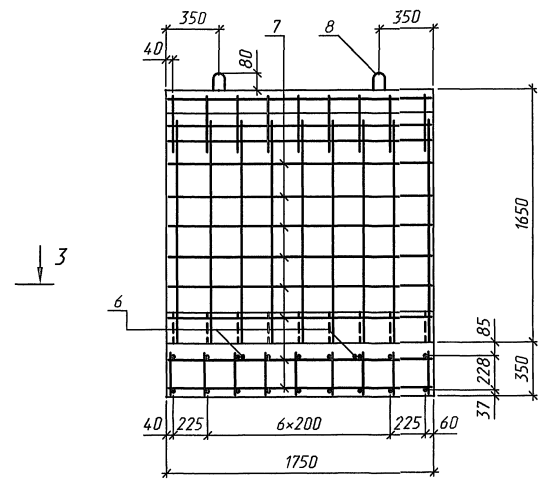
Инв.№ подл. Подпись и дата. Взам.инв.№

Исполнил	Кучанова	СЗС		3.501.9-181.95м.1-19	Блок лотка 19.350; 19.350-М. Сборочный чертёж	Студия	Лист	Листов
Проверил	Чупарнова	СЗС				Р		7
Нач.пр.гр.	Чупарнова	СЗС				АО "ТРАНСМОСТ"		
Т.инж.пр.	Коен Б.	СЗС	11.95					
Н.контр.	Коен Б.	СЗС						

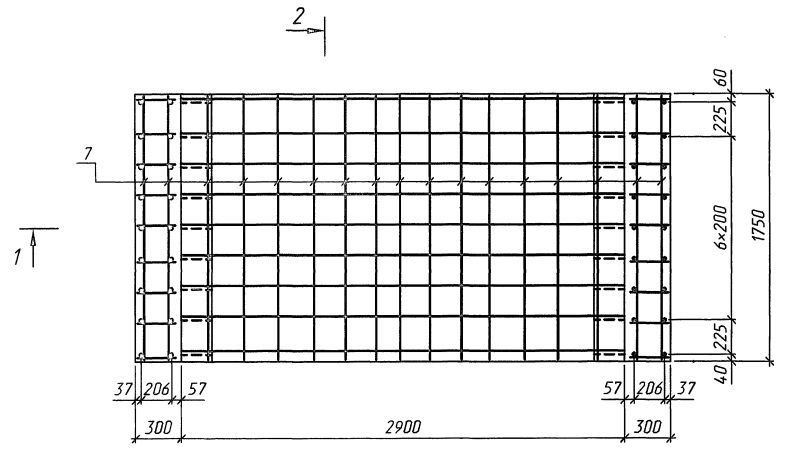
1-1



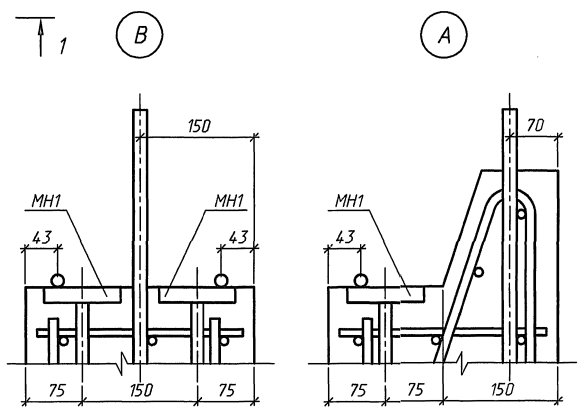
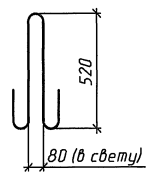
2-2



3-3



Поз. 8



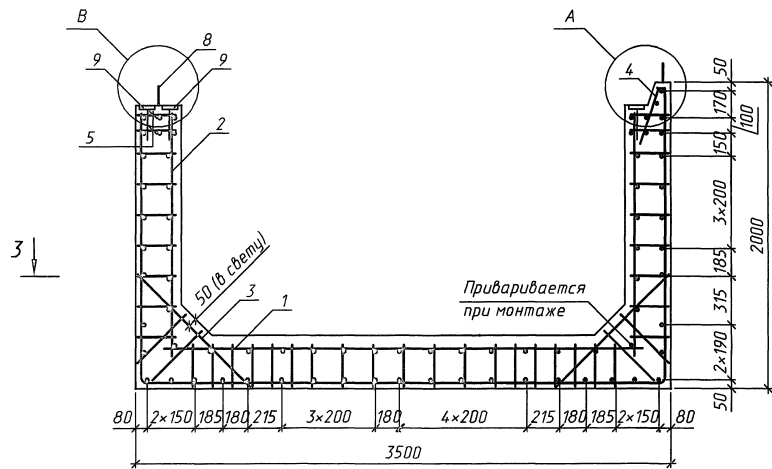
Поз.	Наименование	Кол.	Обозначение документа
1	Каркас КР 2	9	3.501.9-181.95м.1-28
2	КР 4	18	-29
3	КР 7	18	-30
4	Сетка С 1	2	-31
5	С 3	4	-32
6	φ28 А-III, l=3100, 14.97кг	1	без черт.
7	φ8 А-I, l=1710, 0.68кг	60	без черт.
8	φ22 А-I, l=1450, 4.32кг	4	без черт.
9	Закладное изделие МН1	3	3.501.9-181.95м.1-34
Бетон В30, м <sup>3</sup>		3.82	
Масса блока, т		9.6	

1. Марка бетона по водонепроницаемости не ниже W6, по морозостойкости F200-300 в зависимости от климатических условий.
2. Арматура по ГОСТ 5781-82 периодического профиля из горячекатаной низколегированной стали класса А-III марки 25Г2С, гладкая из горячекатаной углеродистой стали класса А-I марки СтЗсп.
3. Порядок сборки пространственного арматурного каркаса приведен в техническом описании.
4. Ведомость расхода стали приведена на докум.-37РС

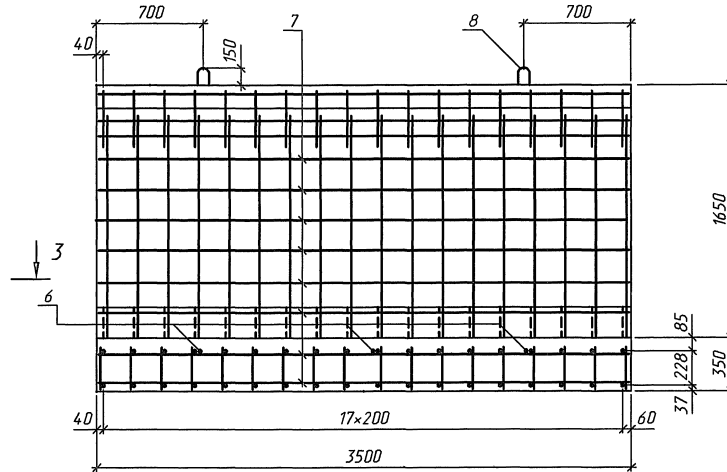
Исполнил	Кучанова	ЧП		<b>3.501.9-181.95м.1-20</b>  Блок лотка Л10.175; Л10.175-М. Сборочный чертеж	Стадия	Лист	Листов
Проверил	Чпарнова	ЧП			Р	1	1
Нач.пр.гр.	Чпарнова	ЧП					
Г.инж.пр.	Коен Б.	ЧП	11.95				
Н.контр.	Коен Б.	ЧП					
					АО "ТРАНСМОСТ"		

Инв.№подл. Подпись и дата. Взам.инв.№

1-1

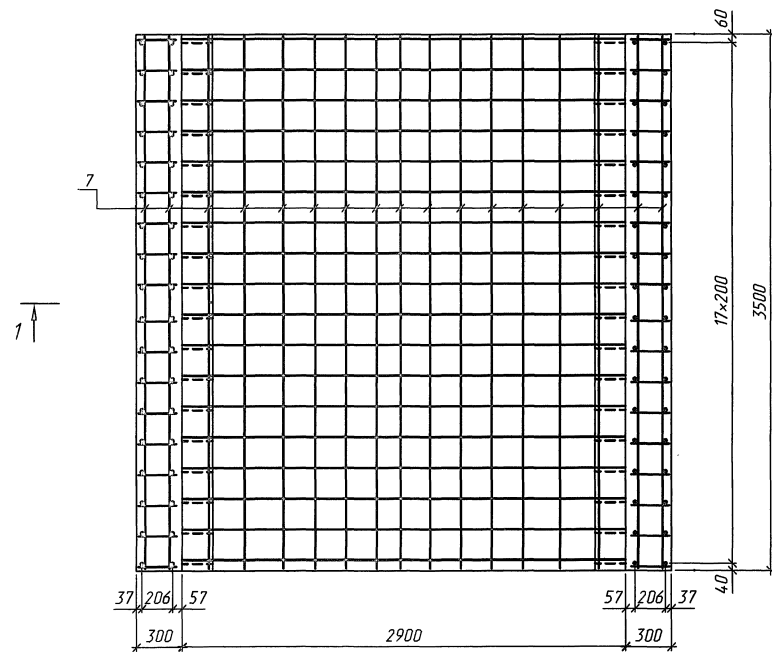


2-2

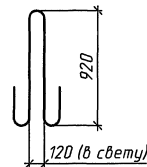


3-3

2

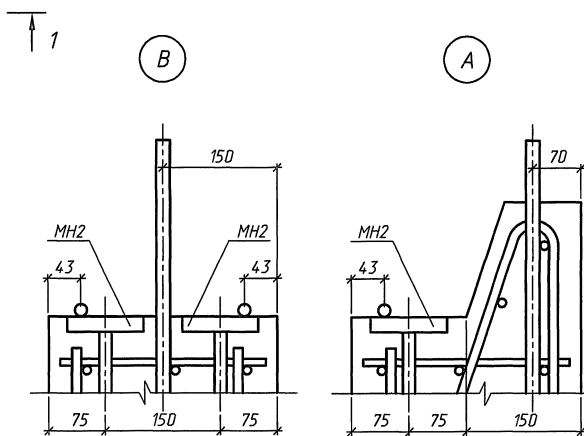


Поз. 8



1. Марка бетона по водонепроницаемости не ниже W6, по морозостойкости F200-300 в зависимости от климатических условий.
2. Арматура по ГОСТ 5781-82 периодического профиля из горячекатаной низколегированной стали класса А-III марки 25Г2С, гладкая из горячекатаной углеродистой стали класса А-I марки СтЗсп.
3. Порядок сборки пространственного арматурного каркаса приведен в техническом описании.
4. Ведомость расхода стали приведена на докум.-37РС

Поз.	Наименование	Кол.	Обозначение документа
1	Каркас КР 2	18	3.501.9-181.95м.1-28
2	КР 4	36	-29
3	КР 7	36	-30
4	Сетка С 2	1	-31
5	С 4	4	-32
6	φ28 А-III, l=3100, 14.97кг	3	без черт.
7	φ8 А-I, l=3460, 1.37кг	60	без черт.
8	φ32 А-I, l=2440, 15.40кг	4	без черт.
9	Закладное изделие МН2	3	3.501.9-181.95м.1-34
Бетон В30, м <sup>3</sup>		7.65	
Масса блока, т		19.1	



Исполнил	Кичанова			3.501.9-181.95м.1-21			
Проверил	Чупарнова						
Нач.пр.пр.	Чупарнова			Блок лотка Л10.350; Л10.350-М. Сборочный чертеж	Стандия	Лист	Листов
Гл.инж.пр.	Коен Б.		И.95		Р	7	
Н.контр.	Коен Б.			АО "ТРАНСМОСТ"			

Имя, №подл. Подпись и дата Взам.инв.№

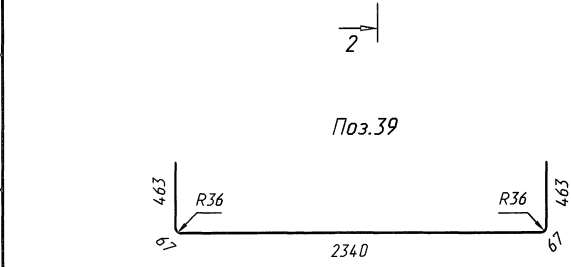
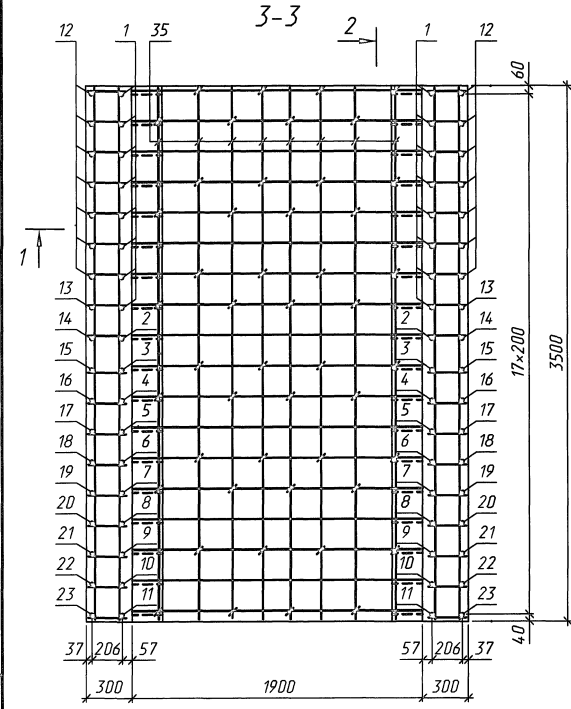
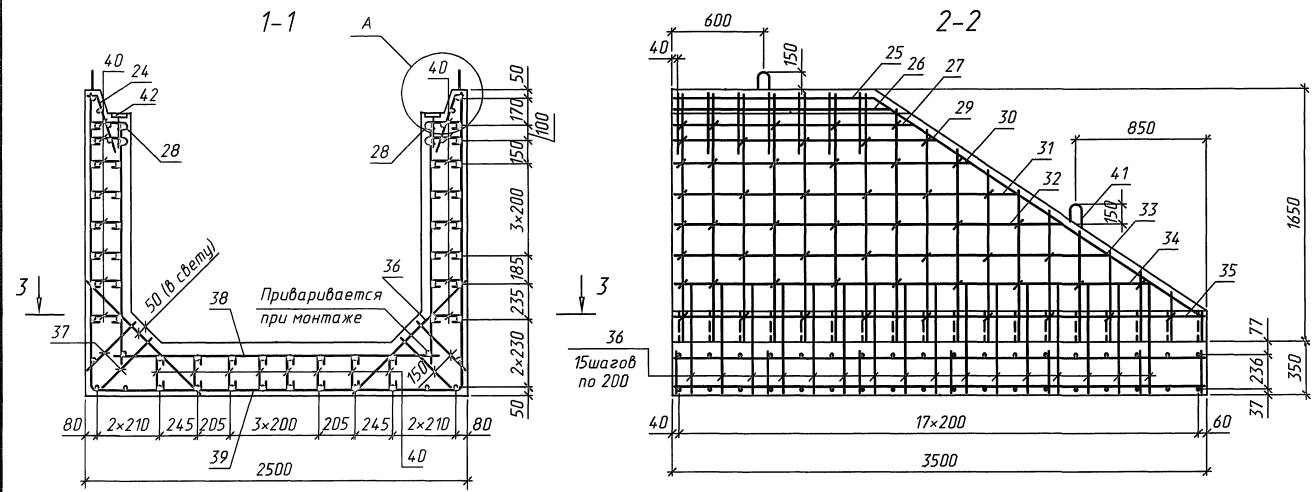


Таблица 1

Поз.	а, мм
12	1900
13	1800
14	1670
15	1540
16	1400
17	1270
18	1140
19	1000
20	870
21	740
22	600
23	470

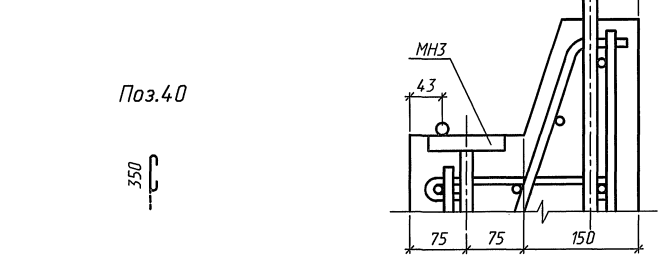
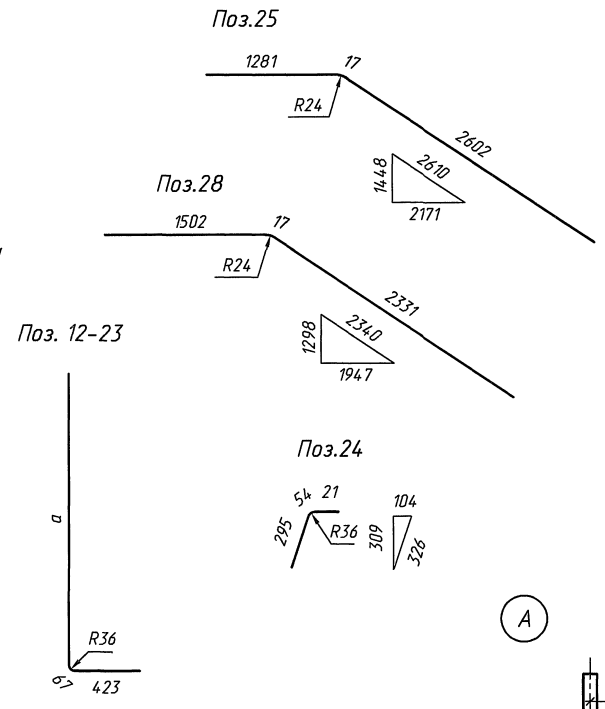
Поз. 41

Продолжение спецификации

Поз.	Наименование	Кол.	Примеч.
15	φ12 А-III, l=2030, 1.80кг	2	
16	l=1890, 1.68кг	2	
17	l=1760, 1.56кг	2	
18	l=1630, 1.45кг	2	
19	l=1490, 1.32кг	2	
20	l=1360, 1.21кг	2	
21	l=1230, 1.09кг	2	
22	l=1090, 0.97кг	2	
23	l=960, 0.85кг	2	
24	l=370, 0.33кг	14	
25	φ8 А-I, l=3900, 1.54кг	2	
26	l=1410, 0.56кг	2	
27	l=1550, 0.61кг	4	
28	l=3850, 1.52кг	2	
29	l=1700, 0.67кг	6	
30	l=1920, 0.76кг	4	
31	l=2220, 0.88кг	4	
32	l=2520, 1.00кг	4	
33	l=2820, 1.11кг	4	
34	l=3100, 1.22кг	4	
35	l=3460, 1.37кг	28	
36	φ12 А-III, l=1040, 0.92кг	32	
37	φ8 А-I, l=440, 0.17кг	64	
38	φ12 А-III, l=2070, 1.84кг	18	
39	l=3400, 3.02кг	18	
40	φ8 А-I, l=350, 0.14кг	156	
41	φ25 А-I, l=2050, 7.89кг	4	
42	Закладное изделие МНЗ	2	22.0 кг
	Бетон В30, м <sup>3</sup>	5.52	
	Масса блока, т	13.8	

Спецификация элементов на блок

Поз.	Наименование	Кол.	Примеч.
1	φ12 А-III, l=1590, 1.41кг	16	
2	l=1510, 1.34кг	2	
3	l=1380, 1.23кг	2	
4	l=1250, 1.11кг	2	
5	l=1110, 0.99кг	2	
6	l=980, 0.87кг	2	
7	l=850, 0.75кг	2	
8	l=710, 0.63кг	2	
9	l=580, 0.52кг	2	
10	l=450, 0.40кг	2	
11	l=320, 0.28кг	2	
12	l=2390, 2.12кг	14	
13	l=2290, 2.03кг	2	
14	l=2160, 1.92кг	2	



1. Марка бетона по водонепроницаемости не ниже W6, по морозостойкости F200-300 в зависимости от климатических условий.  
 2. Арматура по ГОСТ 5781-82 периодического профиля из горячекатаной низколегированной стали класса А-III марки 25Г2С, гладкая из горячекатаной углеродистой стали класса А-I марки СтЗсп.  
 3. Порядок сборки пространственного арматурного каркаса приведен в техническом описании.  
 4. Закладное изделие МНЗ приведено на докум.-34, ведомость расхода стали приведена на докум.-37РС

Исполнил	Кучанова			
Проверил	Чупарнова			
Нач.пр.гр.	Чупарнова			
Гл.инж.пр.	Коен Б.		14.95	
Н.контр.	Коен Б.			

3.501.9-181.95м.1-22

Блок лотка  
Л11; Л11-М.  
Сборочный чертеж

Стация	Лист	Листов
Р	7	7

АО "ТРАНСМОСТ"

Инв.№ подл. Подпись и дата. Взам.инв.№

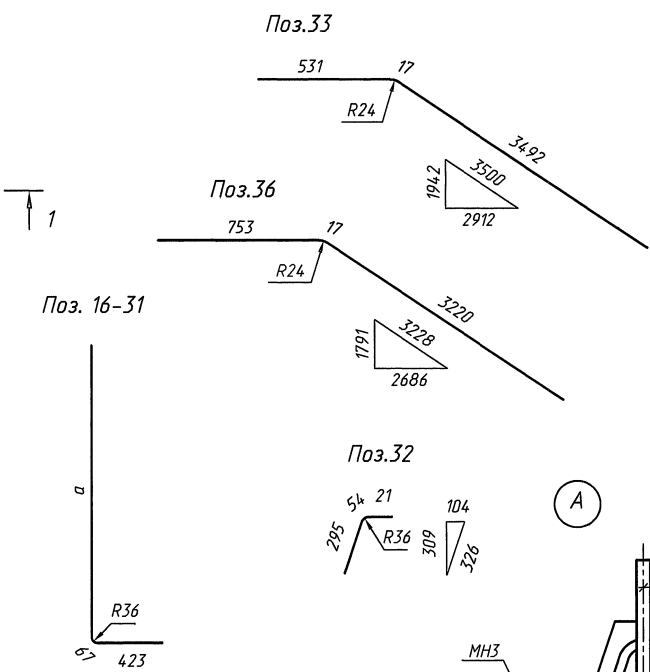
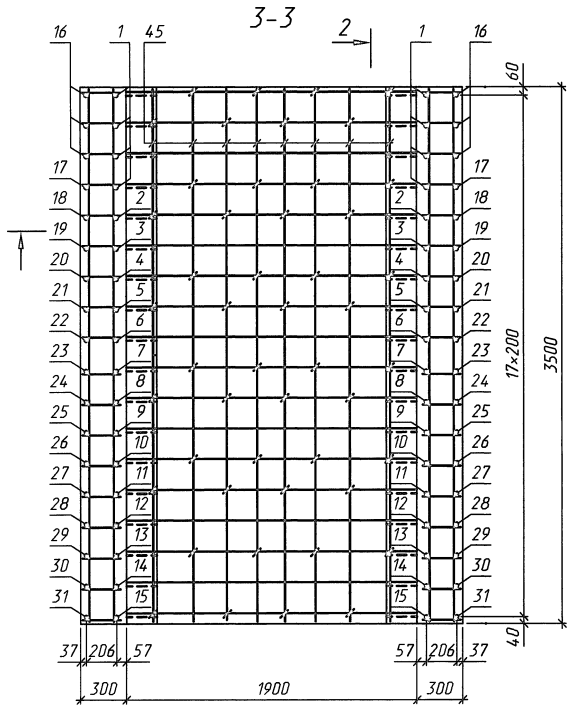
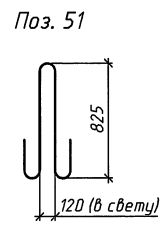
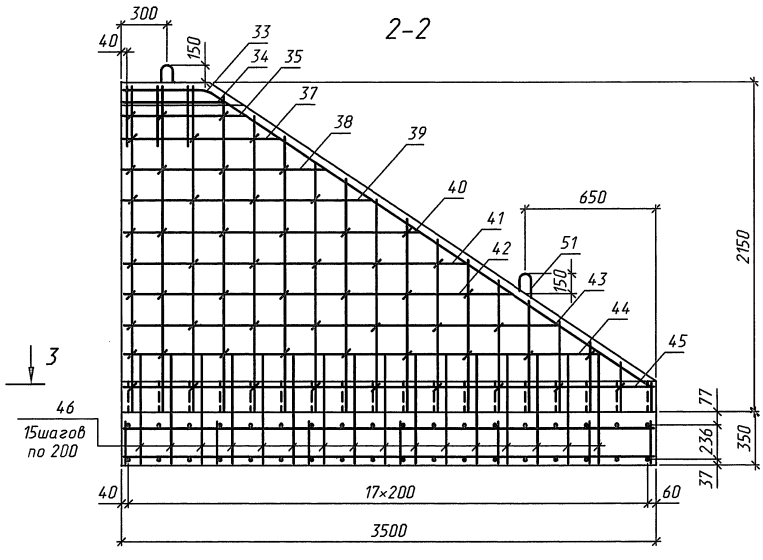
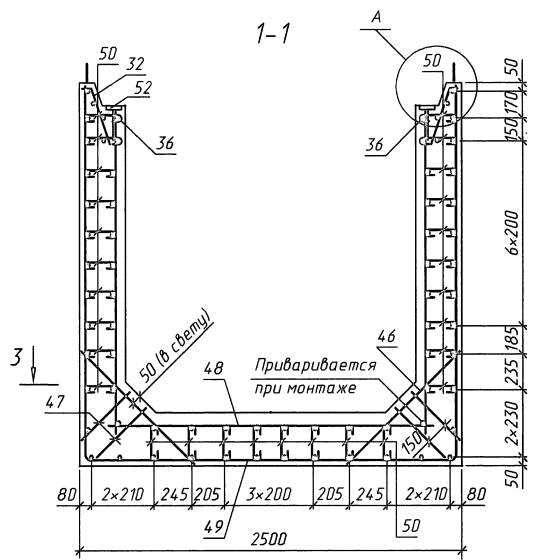


Таблица 1

Поз.	а, мм
16	2400
17	2330
18	2200
19	2070
20	1930
21	1800
22	1670
23	1540
24	1400
25	1270
26	1140
27	1000
28	870
29	740
30	600
31	470

Продолжение спецификации

Поз.	Наименование	Кол.	Примеч.
18	φ12 А-III, l=2690, 2.39кг	2	
19	l=2560, 2.27кг	2	
20	l=2420, 2.15кг	2	
21	l=2290, 2.03кг	2	
22	l=2160, 1.92кг	2	
23	l=2030, 1.80кг	2	
24	l=1890, 1.68кг	2	
25	l=1760, 1.56кг	2	
26	l=1630, 1.45кг	2	
27	l=1490, 1.32кг	2	
28	l=1360, 1.21кг	2	
29	l=1230, 1.09кг	2	
30	l=1090, 0.97кг	2	
31	l=960, 0.85кг	2	
32	l=370, 0.33кг	6	
33	φ8 А-I, l=4040, 1.60кг	2	
34	l=660, 0.26кг	2	
35	l=800, 0.32кг	4	
36	l=3990, 1.58кг	2	
37	l=1020, 0.40кг	6	
38	l=1320, 0.52кг	4	
39	l=1620, 0.64кг	4	
40	l=1920, 0.76кг	4	
41	l=2220, 0.88кг	4	
42	l=2520, 1.00кг	4	
43	l=2820, 1.11кг	4	
44	l=3100, 1.22кг	4	
45	l=3460, 1.37кг	28	
46	φ12 А-III, l=1040, 0.92кг	32	
47	φ8 А-I, l=440, 0.17кг	64	
48	φ12 А-III, l=2070, 1.84кг	18	
49	l=3400, 3.02кг	18	
50	φ8 А-I, l=350, 0.14кг	164	
51	φ28 А-I, l=2220, 10.72кг	4	
52	Закладное изделие МН4	2	11.9 кг
	Бетон В30, м³		5.98
	Масса блока, т		15.0

Спецификация элементов на блок

Поз.	Наименование	Кол.	Примеч.
1	φ12 А-III, l=2090, 1.86кг	8	
2	l=2040, 1.81кг	2	
3	l=1910, 1.70кг	2	
4	l=1770, 1.57кг	2	
5	l=1640, 1.46кг	2	
6	l=1510, 1.34кг	2	
7	l=1380, 1.23кг	2	
8	l=1250, 1.11кг	2	
9	l=1110, 0.99кг	2	
10	l=980, 0.87кг	2	
11	l=850, 0.75кг	2	
12	l=710, 0.63кг	2	
13	l=580, 0.52кг	2	
14	l=450, 0.40кг	2	
15	l=320, 0.28кг	2	
16	l=2890, 2.57кг	6	
17	l=2820, 2.50кг	2	

1. Примечания приведены на докум.-22  
2. Закладное изделие МН4 приведено на докум.-34

Исполнил	Кучанова	
Проверил	Чупарнова	
Нач.пр.гр.	Чупарнова	
Гл.инж.пр.	Коген Б.	11.95
Н.контр.	Коген Б.	

3.501.9-181.95м.1-23

Блок лотка Л12; Л12-М. Сборочный чертеж	Стадия Р	Лист 1	Листов 1
			АО "ТРАНСМОСТ"

Инв.№подл. Подпись и дата. Взаим.инв.№



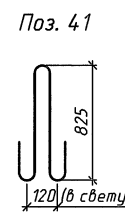
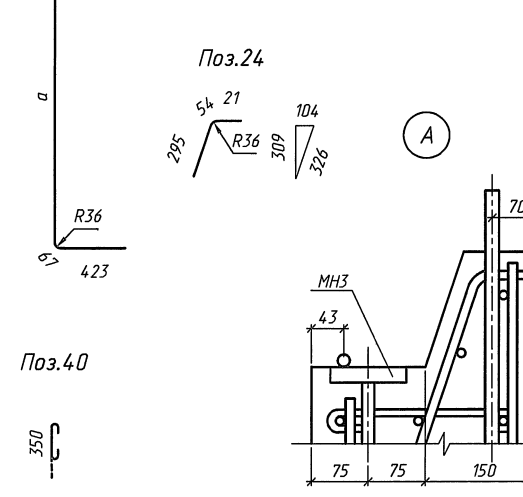
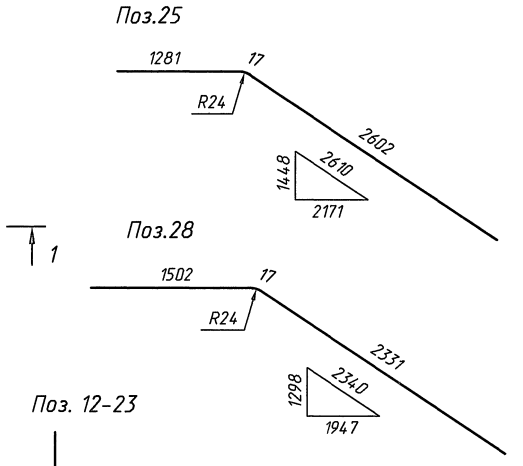
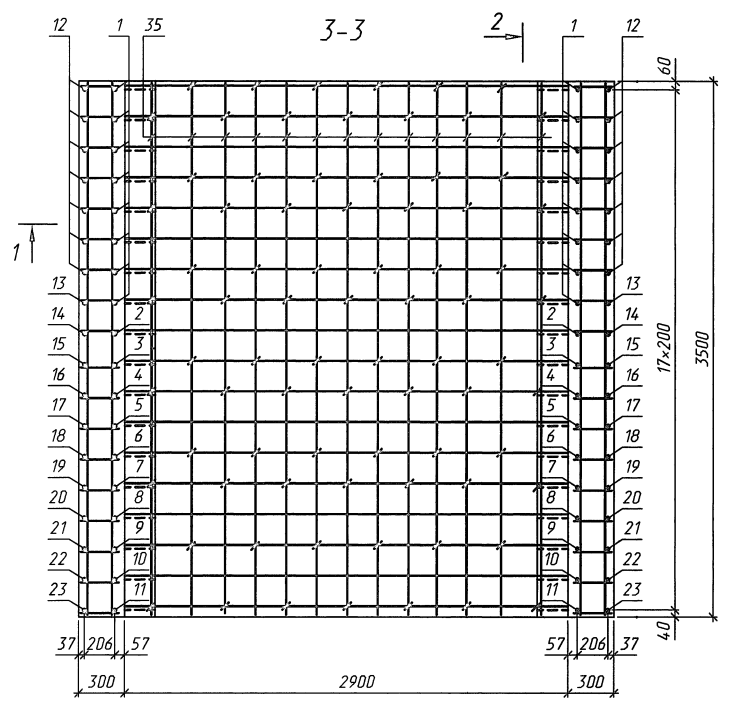
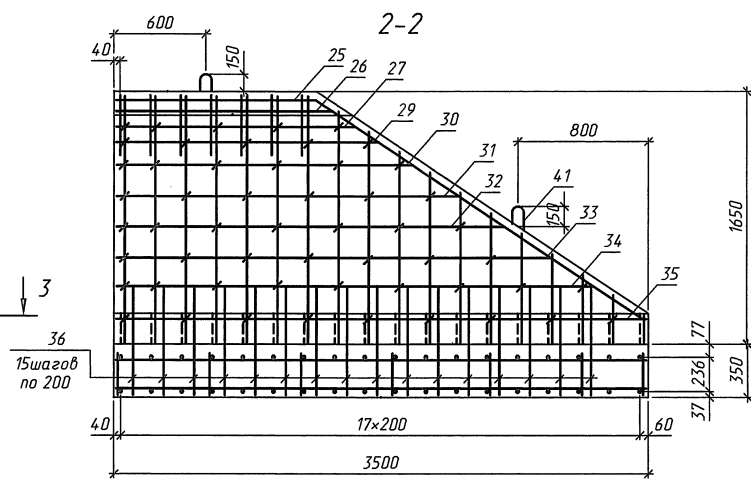
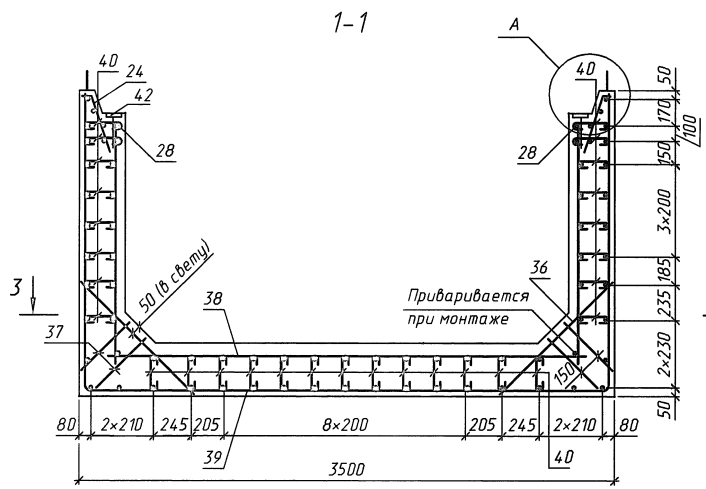


Таблица 1

Поз.	а, мм
12	1900
13	1800
14	1670
15	1540
16	1400
17	1270
18	1140
19	1000
20	870
21	740
22	600
23	470

Спецификация элементов на блок

Поз.	Наименование	Кол.	Примеч.
1	φ12 А-III, l=1590, 1.41кг	16	
2	l=1510, 1.34кг	2	
3	l=1380, 1.23кг	2	
4	l=1250, 1.11кг	2	
5	l=1110, 0.99кг	2	
6	l=980, 0.87кг	2	
7	l=850, 0.75кг	2	
8	l=710, 0.63кг	2	
9	l=580, 0.52кг	2	
10	l=450, 0.40кг	2	
11	l=320, 0.28кг	2	
12	l=2390, 2.12кг	14	
13	l=2290, 2.03кг	2	
14	l=2160, 1.92кг	2	

Продолжение спецификации

Поз.	Наименование	Кол.	Примеч.
15	φ12 А-III, l=2030, 1.80кг	2	
16	l=1890, 1.68кг	2	
17	l=1760, 1.56кг	2	
18	l=1630, 1.45кг	2	
19	l=1490, 1.32кг	2	
20	l=1360, 1.21кг	2	
21	l=1230, 1.09кг	2	
22	l=1090, 0.97кг	2	
23	l=960, 0.85кг	2	
24	l=370, 0.33кг	14	
25	φ8 А-I, l=3900, 1.54кг	2	
26	l=1410, 0.56кг	2	
27	l=1550, 0.61кг	4	
28	l=3850, 1.52кг	2	
29	l=1700, 0.67кг	6	
30	l=1920, 0.76кг	4	
31	l=2220, 0.88кг	4	
32	l=2520, 1.00кг	4	
33	l=2820, 1.11кг	4	
34	l=3100, 1.22кг	4	
35	l=3460, 1.37кг	38	
36	φ12 А-III, l=1040, 0.92кг	32	
37	φ8 А-I, l=440, 0.17кг	64	
38	φ12 А-III, l=3070, 2.73кг	18	
39	l=4400, 3.91кг	18	
40	φ8 А-I, l=350, 0.14кг	186	
41	φ28 А-I, l=2220, 10.72кг	4	
42	Закладное изделие МНЗ	2	22.0 кг
	Бетон В30, м <sup>3</sup>		6.74
	Масса блока, т		16.9

1. Марка бетона по водонепроницаемости не ниже W6, по морозостойкости F200-300 в зависимости от климатических условий.
2. Арматура по ГОСТ 5781-82 периодического профиля из горячекатаной низколегированной стали класса А-III марки 25Г2С, гладкая из горячекатаной углеродистой стали класса А-I марки Ст3сп.
3. Порядок сборки пространственного арматурного каркаса приведен в техническом описании.
4. Закладное изделие МНЗ приведено на докум.-34, ведомость расхода стали приведена на докум.-37РС

Исполнил	Кичанова	Л.С.	
Проверил	Чупарнова	Л.С.	
Нач.пр.гр.	Чупарнова	Л.С.	
Гл.инж.пр.	Коен Б.	Л.С.	11.95
Н.контр.	Коен Б.	Л.С.	

3.501.9-181.95м.1-24

Блок лотка  
Л13; Л13-М.  
Сборочный чертеж

Стадия	Лист	Листов
Р	1	1

АО "ТРАНСМОСТ"

Инв. № подл. Подпись и дата. Взаим. №

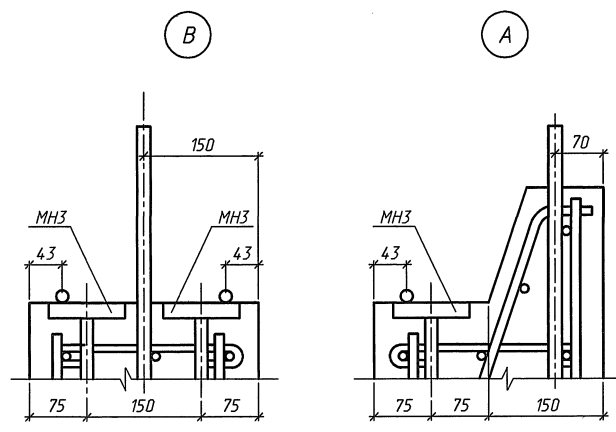
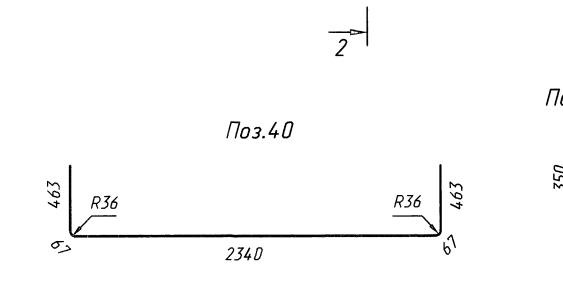
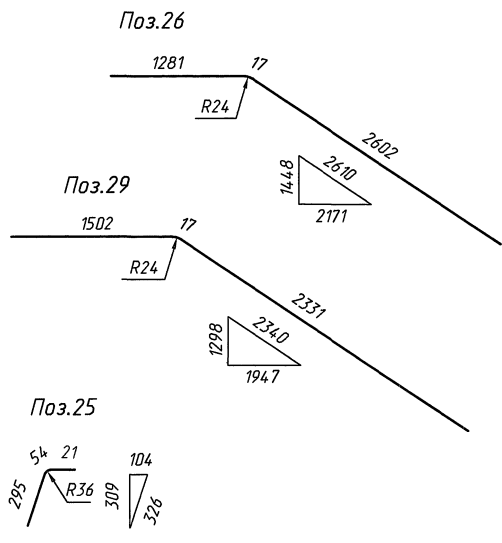
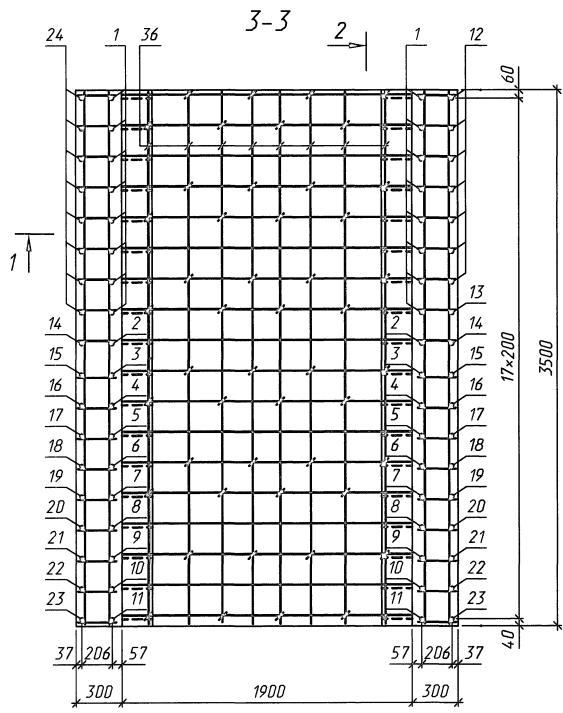
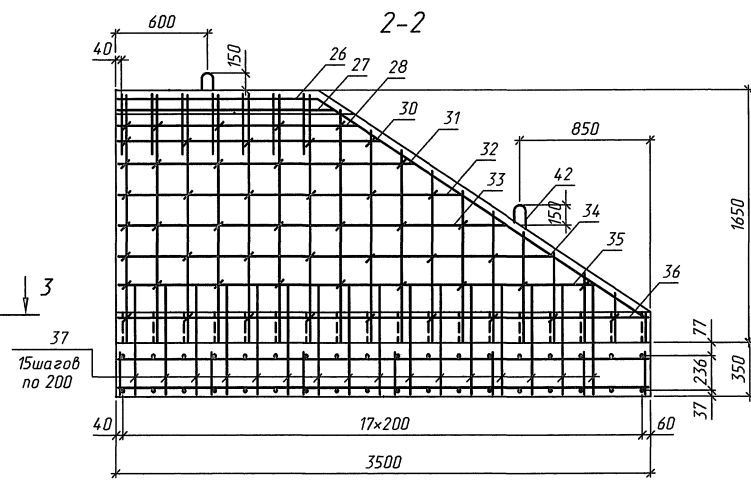
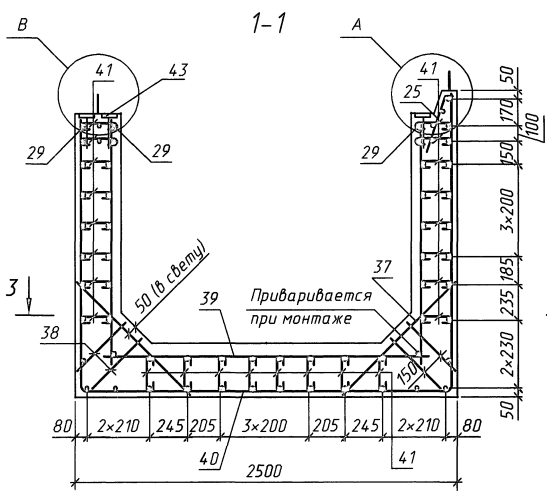
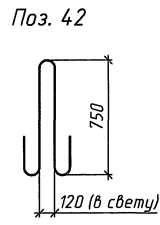


Таблица 1

Поз.	а, мм
12	1900
13	1800
14	1670
15	1540
16	1400
17	1270
18	1140
19	1000
20	870
21	740
22	600
23	470
24	1740



Продолжение спецификации

Поз.	Наименование	Кол.	Примеч.
15	φ12 А-III, l=2030, 1.80кг	2	
16	l=1890, 1.68кг	2	
17	l=1760, 1.56кг	2	
18	l=1630, 1.45кг	2	
19	l=1490, 1.32кг	2	
20	l=1360, 1.21кг	2	
21	l=1230, 1.09кг	2	
22	l=1090, 0.97кг	2	
23	l=960, 0.85кг	2	
24	l=2230, 1.98кг	8	
25	l=370, 0.33кг	14	
26	φ8 А-I, l=3900, 1.54кг	1	
27	l=1410, 0.56кг	1	
28	l=1550, 0.61кг	3	
29	l=3850, 1.52кг	3	
30	l=1700, 0.67кг	6	
31	l=1920, 0.76кг	4	
32	l=2220, 0.88кг	4	
33	l=2520, 1.00кг	4	
34	l=2820, 1.11кг	4	
35	l=3100, 1.22кг	4	
36	l=3460, 1.37кг	28	
37	φ12 А-III, l=1040, 0.92кг	32	
38	φ8 А-I, l=440, 0.17кг	64	
39	φ12 А-III, l=2070, 1.84кг	18	
40	l=3400, 3.02кг	18	
41	φ8 А-I, l=350, 0.14кг	156	
42	φ25 А-I, l=2050, 7.89кг	4	
43	Закладное изделие МНЗ	3	22.0 кг
	Бетон В30, м <sup>3</sup>	5.50	
	Масса блока, т	13.8	

Спецификация элементов на блок

Поз.	Наименование	Кол.	Примеч.
1	φ12 А-III, l=1590, 1.41кг	16	
2	l=1510, 1.34кг	2	
3	l=1380, 1.23кг	2	
4	l=1250, 1.11кг	2	
5	l=1110, 0.99кг	2	
6	l=980, 0.87кг	2	
7	l=850, 0.75кг	2	
8	l=710, 0.63кг	2	
9	l=580, 0.52кг	2	
10	l=450, 0.40кг	2	
11	l=320, 0.28кг	2	
12	l=2390, 2.12кг	7	
13	l=2290, 2.03кг	1	
14	l=2160, 1.92кг	2	

1. На чертеже приведена конструкция блока лотка правого (Л14п), конструкция блока лотка левого (Л14л) зеркальна.
2. Марка бетона по водонепроницаемости не ниже W6, по морозостойкости F200-300 в зависимости от климатических условий.
3. Арматура по ГОСТ 5781-82 периодического профиля из горячекатаной низколегированной стали класса А-III марки 25Г2С, гладкая из горячекатаной углеродистой стали класса А-I марки Ст3сп.
4. Порядок сборки пространственного арматурного каркаса приведен в техническом описании.
5. Закладное изделие МНЗ приведено на докум.-34, ведомость расхода стали приведена на докум.-37РС

Исполнил	Кучанова	Э
Проверил	Чупарнова	Э
Нач.пр.гр.	Чупарнова	Э
Гл.инж.пр.	Коен Б.	Э
Н.контр.	Коен Б.	Э

3.501.9-181.95м.1-25

Блок лотка Л14пл; Л14пл-М. Сборочный чертеж	Стация Р	Лист 1	Листов 1
---	-------------	-----------	-------------

Инд. № подл. Подпись и дата. Взам. инв. №

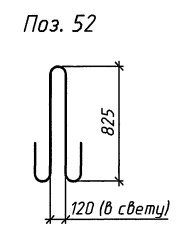
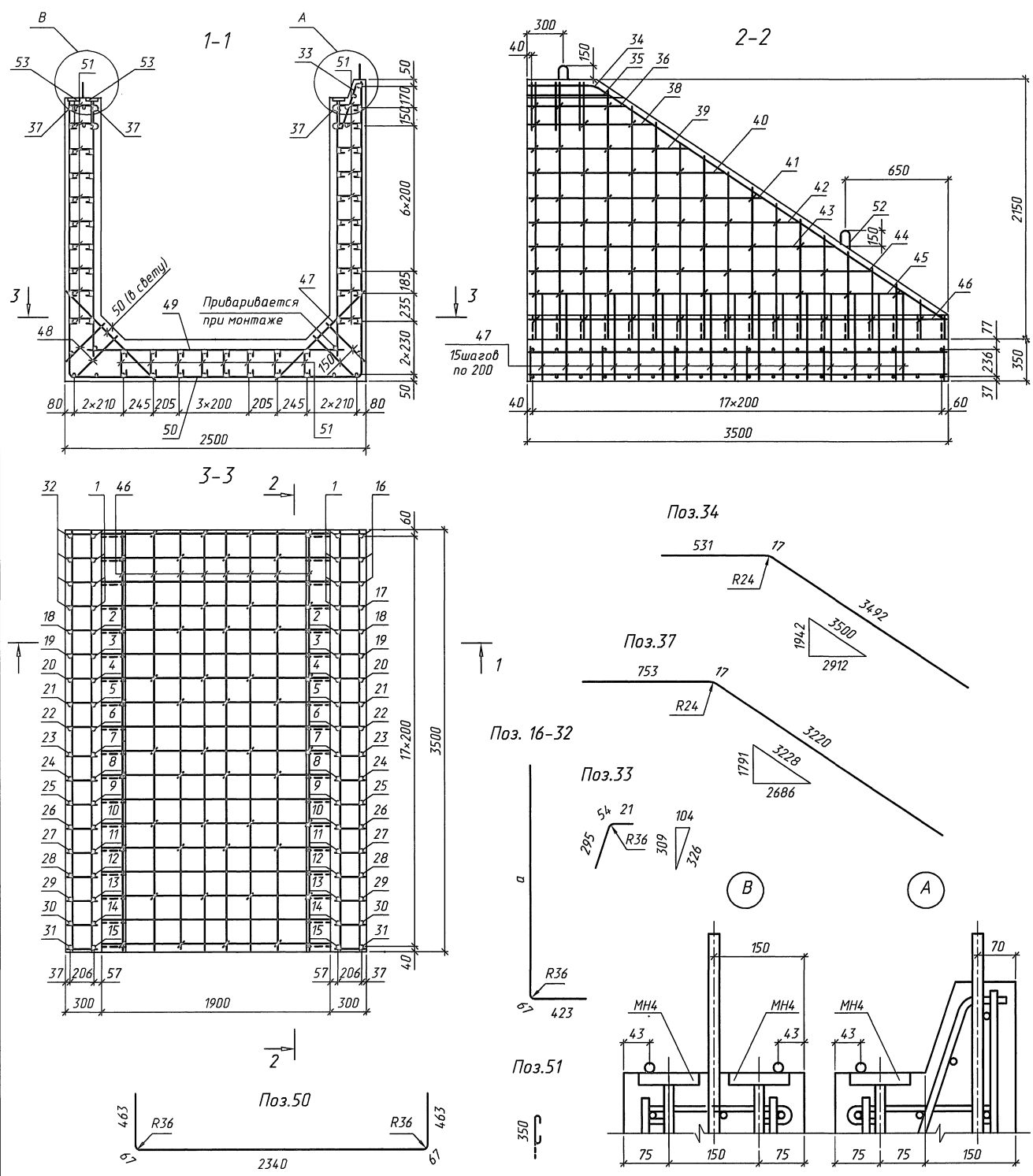


Таблица 1

Поз.	а, мм
16	2400
17	2330
18	2200
19	2070
20	1930
21	1800
22	1670
23	1540
24	1400
25	1270
26	1140
27	1000
28	870
29	740
30	600
31	470
32	2240

Спецификация элементов на блок

Поз.	Наименование	Кол.	Примеч.
1	φ12 А-III, l=2090, 1.86кг	8	
2	l=2040, 1.81кг	2	
3	l=1910, 1.70кг	2	
4	l=1770, 1.57кг	2	
5	l=1640, 1.46кг	2	
6	l=1510, 1.34кг	2	
7	l=1380, 1.23кг	2	
8	l=1250, 1.11кг	2	
9	l=1110, 0.99кг	2	
10	l=980, 0.87кг	2	
11	l=850, 0.75кг	2	
12	l=710, 0.63кг	2	
13	l=580, 0.52кг	2	
14	l=450, 0.40кг	2	
15	l=320, 0.28кг	2	
16	l=2890, 2.57кг	3	
17	l=2820, 2.50кг	1	

Продолжение спецификации

Поз.	Наименование	Кол.	Примеч.
18	φ12 А-III, l=2690, 2.39кг	2	
19	l=2560, 2.27кг	2	
20	l=2420, 2.15кг	2	
21	l=2290, 2.03кг	2	
22	l=2160, 1.92кг	2	
23	l=2030, 1.80кг	2	
24	l=1890, 1.68кг	2	
25	l=1760, 1.56кг	2	
26	l=1630, 1.45кг	2	
27	l=1490, 1.32кг	2	
28	l=1360, 1.21кг	2	
29	l=1230, 1.09кг	2	
30	l=1090, 0.97кг	2	
31	l=960, 0.85кг	2	
32	l=2730, 2.42кг	4	
33	l=370, 0.33кг	3	
34	φ8 А-I, l=4040, 1.60кг	1	
35	l=660, 0.26кг	1	
36	l=800, 0.32кг	3	
37	l=3990, 1.58кг	3	
38	l=1020, 0.40кг	6	
39	l=1320, 0.52кг	4	
40	l=1620, 0.64кг	4	
41	l=1920, 0.76кг	4	
42	l=2220, 0.88кг	4	
43	l=2520, 1.00кг	4	
44	l=2820, 1.11кг	4	
45	l=3100, 1.22кг	4	
46	l=3460, 1.37кг	28	
47	φ12 А-III, l=1040, 0.92кг	32	
48	φ8 А-I, l=440, 0.17кг	64	
49	φ12 А-III, l=2070, 1.84кг	18	
50	l=3400, 3.02кг	18	
51	φ8 А-I, l=350, 0.14кг	164	
52	φ28 А-I, l=2220, 10.72кг	4	
53	Закладное изделие МН4	3	11.9 кг
	Бетон В30, м <sup>3</sup>		5.97
	Масса блока, т		15.0

1. На чертеже приведена конструкция блока лотка правого (Л15п), конструкция блока лотка левого (Л15л) зеркальна.
2. Примечания приведены на докум.-25
3. Закладное изделие МН4 приведено на докум.-34

Исполнил	Кучанова		
Проверил	Чупарнова		
Нач.пр.гр.	Чупарнова		
Гл.инж.пр.	Коен Б.		11.95
Н.контр.	Коен Б.		

3.501.9-181.95м.1-26

Блок лотка Л15п; Л15пл-М. Сборочный чертеж

Стадия	Лист	Листов
Р	1	1

АО "ТРАНСМОСТ"

Инд.№подл./Подпись и дата/Взам.инв.№

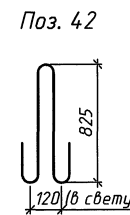
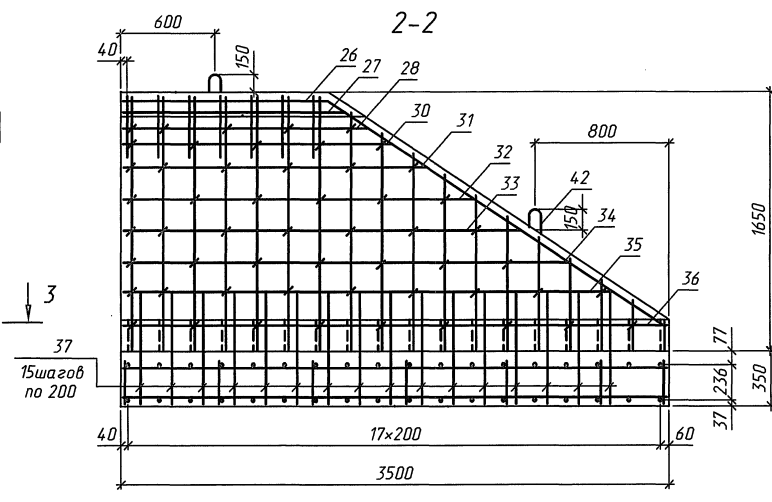
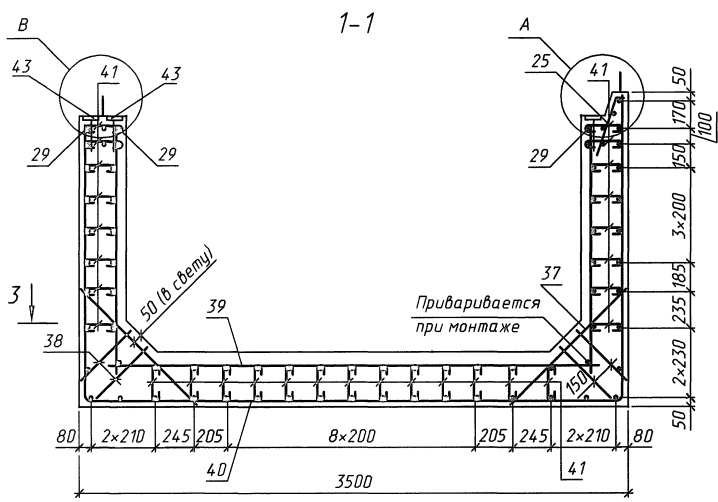
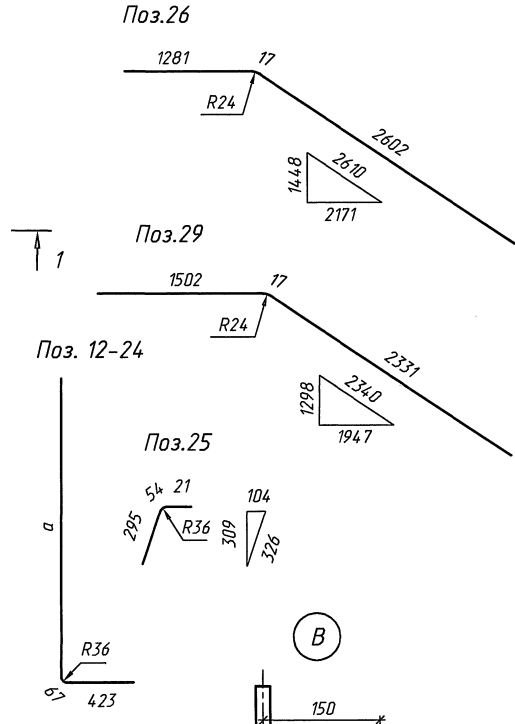
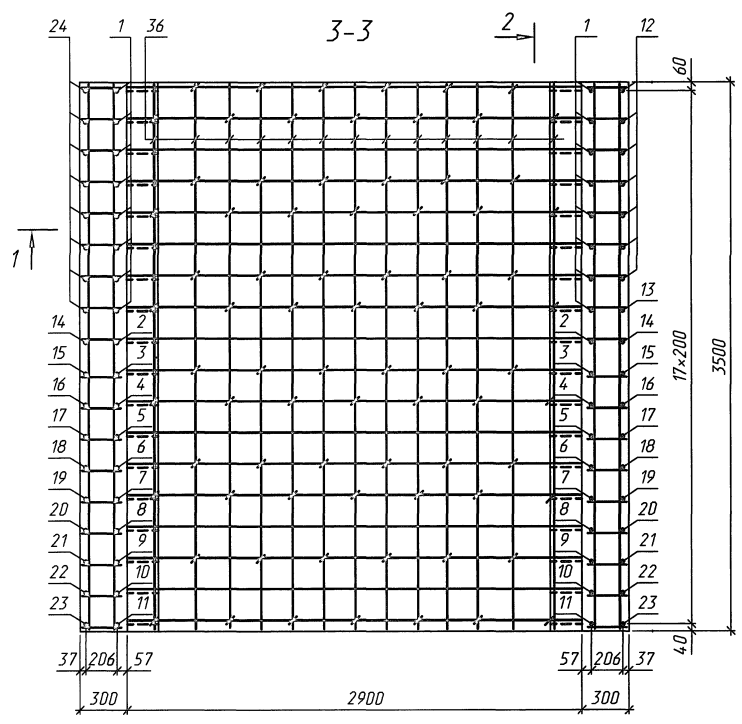


Таблица 1

Поз.	а, мм
12	1900
13	1800
14	1670
15	1540
16	1400
17	1270
18	1140
19	1000
20	870
21	740
22	600
23	470
24	1740

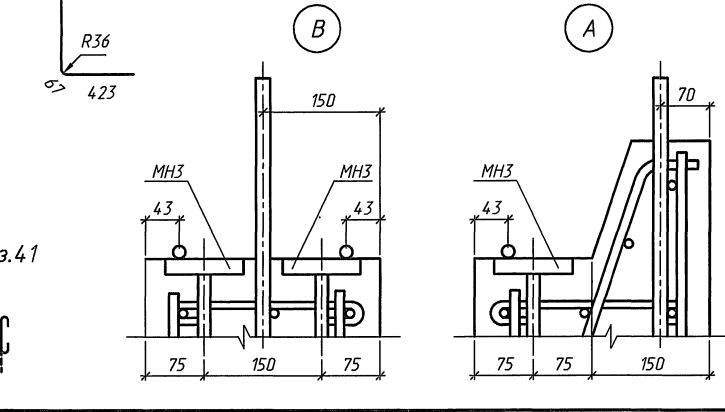
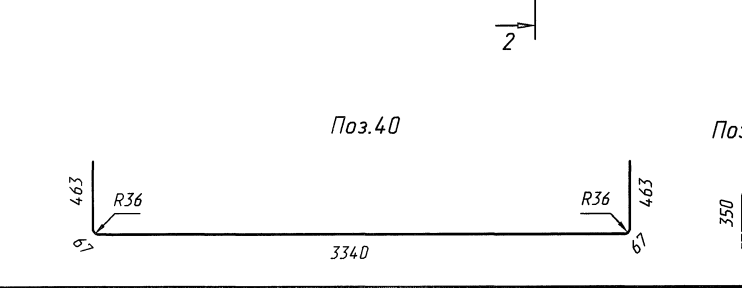
Продолжение спецификации

Поз.	Наименование	Кол.	Примеч.
15	φ12 А-III, l=2030, 1.80кг	2	
16	l=1890, 1.68кг	2	
17	l=1760, 1.56кг	2	
18	l=1630, 1.45кг	2	
19	l=1490, 1.32кг	2	
20	l=1360, 1.21кг	2	
21	l=1230, 1.09кг	2	
22	l=1090, 0.97кг	2	
23	l=960, 0.85кг	2	
24	l=2230, 1.98кг	8	
25	l=370, 0.33кг	14	
26	φ8 А-I, l=3900, 1.54кг	1	
27	l=1410, 0.56кг	1	
28	l=1550, 0.61кг	3	
29	l=3850, 1.52кг	3	
30	l=1700, 0.67кг	6	
31	l=1920, 0.76кг	4	
32	l=2220, 0.88кг	4	
33	l=2520, 1.00кг	4	
34	l=2820, 1.11кг	4	
35	l=3100, 1.22кг	4	
36	l=3460, 1.37кг	38	
37	φ12 А-III, l=1070, 0.95кг	32	
38	φ8 А-I, l=440, 0.17кг	64	
39	φ12 А-III, l=3070, 2.73кг	18	
40	l=4400, 3.91кг	18	
41	φ8 А-I, l=350, 0.14кг	186	
42	φ28 А-I, l=2220, 10.72кг	4	
43	Закладное изделие МНЗ	3	22.0 кг
	Бетон В30, м <sup>3</sup>	6.72	
	Масса блока, т	16.8	



Спецификация элементов на блок

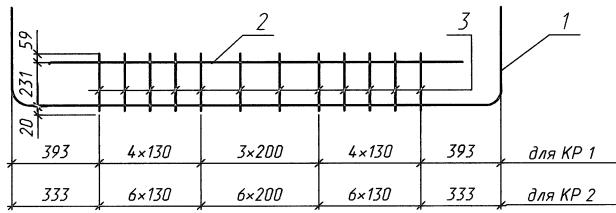
Поз.	Наименование	Кол.	Примеч.
1	φ12 А-III, l=1590, 1.41кг	16	
2	l=1510, 1.34кг	2	
3	l=1380, 1.23кг	2	
4	l=1250, 1.11кг	2	
5	l=1110, 0.99кг	2	
6	l=980, 0.87кг	2	
7	l=850, 0.75кг	2	
8	l=710, 0.63кг	2	
9	l=580, 0.52кг	2	
10	l=450, 0.40кг	2	
11	l=320, 0.28кг	2	
12	l=2390, 2.12кг	7	
13	l=2290, 2.03кг	1	
14	l=2160, 1.92кг	2	



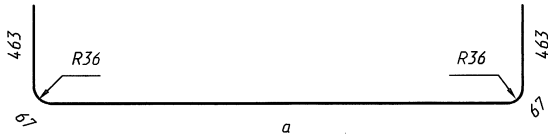
1. На чертеже приведена конструкция блока лотка блока лотка правого (Л16п), конструкция блока лотка ледого (Л16л) зеркальна.
2. Марка бетона по водонепроницаемости не ниже W6, по морозостойкости F200-300 в зависимости от климатических условий.
3. Арматура по ГОСТ 5781-82 периодического профиля из горячекатаной низколегированной стали класса А-III марки 25Г2С, гладкая из горячекатаной углеродистой стали класса А-I марки СтЗсп.
4. Порядок сборки пространственного арматурного каркаса приведен в техническом описании.
5. Закладное изделие МНЗ приведено на докум.-34, ведомость расхода стали приведена на докум.-37РС

Исполнил	Кичанова			3.501.9-181.95м.1-27	Старая Р	Лист 1	Листов 1
Проверил	Чупарнова						
Нач.пр.гр.	Чупарнова						
Гл.инж.пр.	Ковен Б.		11.95				
Блок лотка Л16л; Л16лл-М. Сборочный чертеж				АО "ТРАНСМОСТ"			

Инв.№ блока, Подпись и дата, Взам.инв.№



Поз.1



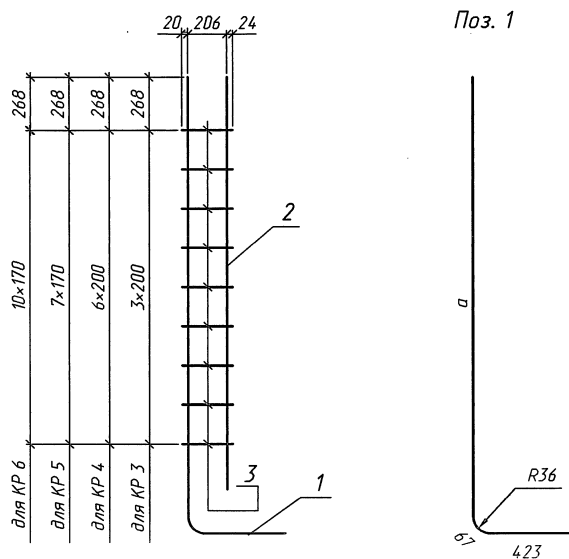
Марка каркаса	a, мм
KP 1	2340
KP 2	3340

Марка блока	Поз.	Наименование	Кол.	Масса ед, кг	Масса каркаса, кг
KP 1	1	φ12 A-III, l=3400	1	3.02	10.7
	2	φ22 A-III, l=2100	1	6.26	
	3	φ8 A-I, l=310	12	0.12	
KP 2	1	φ12 A-III, l=4400	1	3.91	21.2
	2	φ28 A-III, l=3100	1	14.97	
	3	φ8 A-I, l=310	19	0.12	

Арматура по ГОСТ 5781-82

Соединение стержней производится с помощью контактной точечной сварки по ГОСТ 14098-91 для блоков, используемых в умеренных и суровых климатических условиях. Для блоков, используемых в особо суровых климатических условиях соединение стержней производится вязальной проволокой. В этом случае прямые стержни поз.3 заменяются на стержни с крюками с соответствующим изменением длины и массы стержней.

Исполнил	Кучанова	<i>[Signature]</i>		3.501.9-181.95м.1-28	Каркас арматурный KP 1; KP 2	Стадия	Лист	Листов
Проверил	Чупарнова	<i>[Signature]</i>				P		1
Нач.пр.гр.	Чупарнова	<i>[Signature]</i>				АО "ТРАНСМОСТ"		
Гл.инж.пр.	Коен Б.	<i>[Signature]</i>	11.95					
Н.контр.	Коен Б.	<i>[Signature]</i>						



Поз.1

Марка каркаса	a, мм
KP 3	1240
KP 4	1740
KP 5	1740
KP 6	2240

Марка блока	Поз.	Наименование	Кол.	Масса ед, кг	Масса каркаса, кг
KP 3	1	φ12 A-III, l=1730	1	1.53	2.9
	2	φ12 A-III, l=1110	1	0.99	
	3	φ8 A-I, l=250	4	0.10	
KP 4	1	φ12 A-III, l=2230	1	1.98	4.1
	2	φ12 A-III, l=1610	1	1.43	
	3	φ8 A-I, l=250	7	0.10	
KP 5	1	φ12 A-III, l=2230	1	1.98	4.2
	2	φ12 A-III, l=1610	1	1.43	
	3	φ8 A-I, l=250	8	0.10	
KP 6	1	φ12 A-III, l=2730	1	2.42	5.39
	2	φ12 A-III, l=2110	1	1.87	
	3	φ8 A-I, l=250	11	0.10	

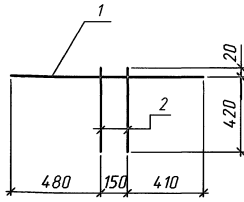
Арматура по ГОСТ 5781-82

Соединение стержней производится с помощью контактной точечной сварки по ГОСТ 14098-91 для блоков, используемых в умеренных и суровых климатических условиях. Для блоков, используемых в особо суровых климатических условиях соединение стержней производится вязальной проволокой. В этом случае прямые стержни поз.3 заменяются на стержни с крюками с соответствующим изменением длины и массы стержней.

Исполнил	Кучанова	<i>[Signature]</i>		3.501.9-181.95м.1-29	Каркас арматурный KP 3; KP 4; KP 5; KP 6	Стадия	Лист	Листов
Проверил	Чупарнова	<i>[Signature]</i>				P		1
Нач.пр.гр.	Чупарнова	<i>[Signature]</i>				АО "ТРАНСМОСТ"		
Гл.инж.пр.	Коен Б.	<i>[Signature]</i>	11.95					
Н.контр.	Коен Б.	<i>[Signature]</i>						

Инв.№ подл./Подпись и дата/Взам.инв.№

Инв.№ подл./Подпись и дата/Взам.инв.№

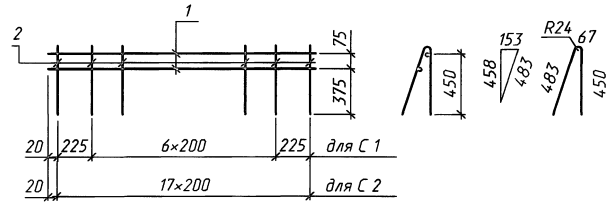


Марка каркаса	Поз.	Наименование	Кол.	Масса ед., кг	Масса каркаса, кг
КР 7	1	φ12 А-III, l=1040	1	0.92	1.3
	2	φ8 А-I, l=440	2	0.17	

Арматура по ГОСТ 5781-82

Соединение стержней производится с помощью контактной точечной сварки по ГОСТ 14098-91 для блоков, используемых в умеренных и суровых климатических условиях. Для блоков, используемых в особо суровых климатических условиях соединение стержней производится вязальной проволокой.

Исполнил	Кучанова	СЗ		3.501.9-181.95м.1-30	Стадия	Лист	Листов	
Проверил	Чипарнова	СЗ			Р		1	
Нач.пр.гр.	Чипарнова	СЗ			Каркас арматурный КР 7	АО "ТРАНСМОСТ"		
Г.инж.пр.	Коен Б.	СЗ	Н.95					
Н.контр.	Коен Б.	СЗ						

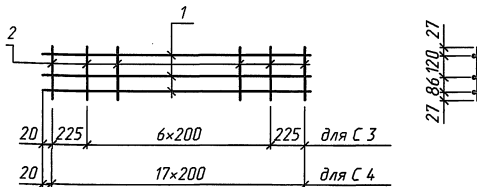


Марка сетки	Поз.	Наименование	Кол.	Масса ед., кг	Масса сетки, кг
С 1	1	φ8 А-I, l=1690	2	0.67	9.4
	2	φ12 А-III, l=1000	9	0.89	
С 2	1	φ8 А-I, l=3400	2	1.34	18.7
	2	φ12 А-III, l=1000	18	0.89	

Арматура по ГОСТ 5781-82

Соединение стержней производится с помощью контактной точечной сварки по ГОСТ 14098-91 для блоков, используемых в умеренных и суровых климатических условиях. Для блоков, используемых в особо суровых климатических условиях соединение стержней производится вязальной проволокой.

Исполнил	Кучанова	СЗ		3.501.9-181.95м.1-31	Стадия	Лист	Листов	
Проверил	Чипарнова	СЗ			Р		1	
Нач.пр.гр.	Чипарнова	СЗ			Сетка арматурная С 1; С 2	АО "ТРАНСМОСТ"		
Г.инж.пр.	Коен Б.	СЗ	Н.95					
Н.контр.	Коен Б.	СЗ						

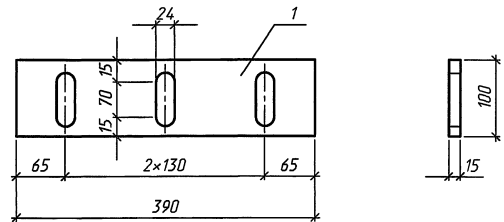


Марка сетки	Поз.	Наименование	Кол.	Масса ед., кг	Масса сетки, кг
С 3	1	φ8 А-I, l=1690	3	0.67	2.9
	2	l=260	9	0.10	
С 4	1	φ8 А-I, l=3400	3	1.34	5.8
	2	l=260	18	0.10	

Арматура по ГОСТ 5781-82

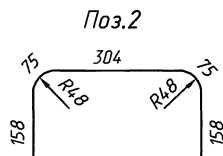
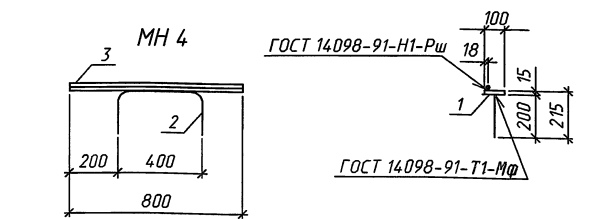
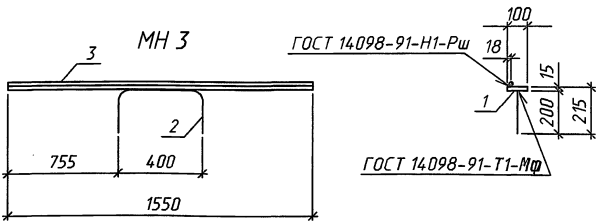
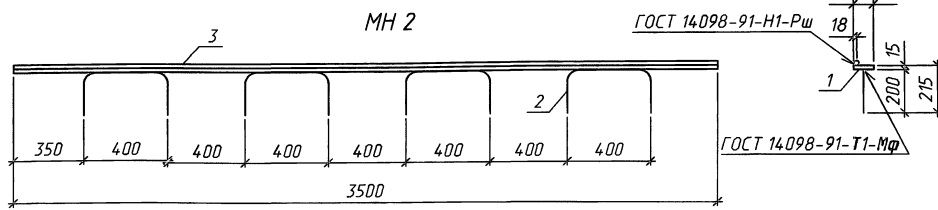
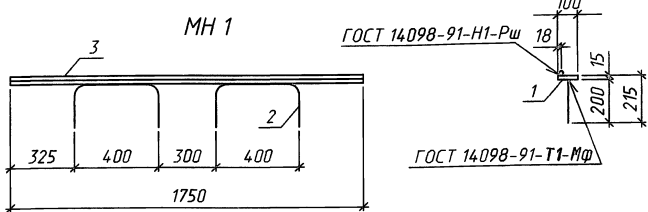
Соединение стержней производится с помощью контактной точечной сварки по ГОСТ 14098-91 для блоков, используемых в умеренных и суровых климатических условиях. Для блоков, используемых в особо суровых климатических условиях соединение стержней производится вязальной проволокой.

Исполнил	Кучанова	СЗ		3.501.9-181.95м.1-32	Стадия	Лист	Листов	
Проверил	Чипарнова	СЗ			Р		1	
Нач.пр.гр.	Чипарнова	СЗ			Сетка арматурная С 3; С 4	АО "ТРАНСМОСТ"		
Г.инж.пр.	Коен Б.	СЗ	Н.95					
Н.контр.	Коен Б.	СЗ						



Поз.	Наименование	Кол.	Примеч.
1	Полоса Б15x100 ГОСТ 103-76 ст.3сп5-1 ГОСТ535-88	1	4.5 кг

Исполнил	Кучанова	СЗ		3.501.9-181.95м.1-33	Стадия	Лист	Листов	
Проверил	Чипарнова	СЗ			Р		1	
Нач.пр.гр.	Чипарнова	СЗ			Соединительная планка Пл 1	АО "ТРАНСМОСТ"		
Г.инж.пр.	Коен Б.	СЗ	Н.95					
Н.контр.	Коен Б.	СЗ						



Поз.	Наименование	Количество				Примеч.
		МН1	МН2	МН3	МН4	
1	Полоса 615×100 ГОСТ 103-76 Ст3сп5-1 ГОСТ 535-88	1	-	-	-	20.6 кг
	Полоса 615×100 ГОСТ 103-76 Ст3сп5-1 ГОСТ 535-88	-	1	-	-	4.12 кг
	Полоса 615×100 ГОСТ 103-76 Ст3сп5-1 ГОСТ 535-88	-	-	1	-	18.3 кг
	Полоса 615×100 ГОСТ 103-76 Ст3сп5-1 ГОСТ 535-88	-	-	-	1	9.4 кг
2	φ16 А-III, l=770	2	4	1	1	1.2 кг
3	φ16 А-III, l=1750	1	-	-	-	2.8 кг
	l=3500	-	1	-	-	5.5 кг
	l=1550	-	-	1	-	2.5 кг
	l=800	-	-	-	1	1.3 кг
Масса изделия, кг		25.8	51.5	22.0	11.9	

Арматура по ГОСТ 5781-82

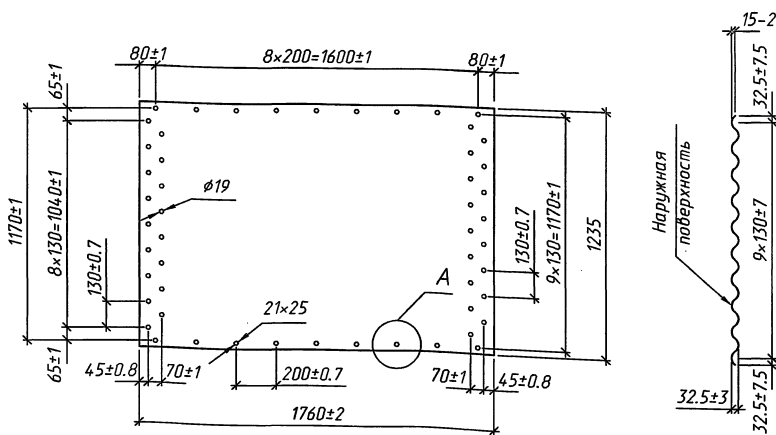
Исполнил	Кучанова	<i>[Signature]</i>	
Проверил	Чупарнова	<i>[Signature]</i>	
Нач.пр.гр.	Чупарнова	<i>[Signature]</i>	
Г.инж.пр.	Коен Б.	<i>[Signature]</i>	11.95
Н.контр.	Коен Б.	<i>[Signature]</i>	

3.501.9-181.95м.1-34

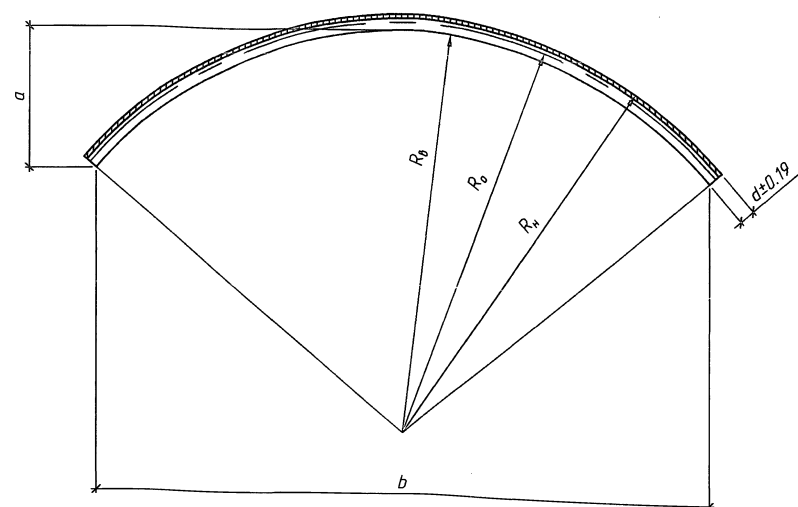
Закладное изделие  
МН1; МН2; МН3; МН4

Стадия	Лист	Листов
Р		1

АО "ТРАНСМОСТ"



Марка элемента	Марка стали	Размеры, мм						Масса элемента, кг
		d	a	b	R <sub>в</sub>	R <sub>о</sub>	R <sub>н</sub>	
ЛМГ1.20.25	15сп	2.5	357.3	1549.8	1001.5	1019.0	1036.5	49.5
ЛМГ1.20.25М	09Г2-4	2.5	357.3	1549.8	1001.5	1019.0	1036.5	49.5
ЛМГ1.30.25	15сп	2.5	246.6	1665.1	1511.1	1528.6	1546.1	49.5
ЛМГ1.30.25М	09Г2-4	2.5	246.6	1665.1	1511.1	1528.6	1546.1	49.5



Исполнил	Кучанова	<i>[Signature]</i>	
Проверил	Чупарнова	<i>[Signature]</i>	
Нач.пр.гр.	Чупарнова	<i>[Signature]</i>	
Г.инж.пр.	Коен Б.	<i>[Signature]</i>	11.95
Н.контр.	Коен Б.	<i>[Signature]</i>	

3.501.9-181.95м.1-35

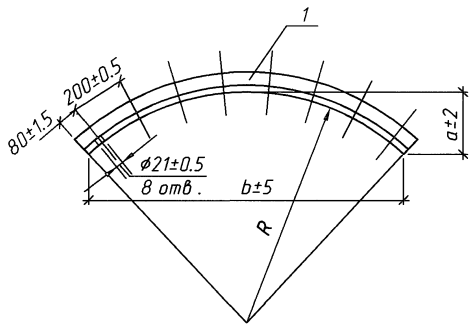
Лист металлический  
гофрированный  
ЛМГ1.20.25; ЛМГ1.30.25;  
ЛМГ1.20.25М; ЛМГ1.30.25М

Стадия	Лист	Листов
Р		1

АО "ТРАНСМОСТ"

Инв.№ подл. Подпись и дата. Взам.инв.№

Инв.№ подл. Подпись и дата. Взам.инв.№



Марка элемента	a, мм	b, мм	R, мм
У20	279.4	1418.6	1040.0
У30	192.4	1495.7	1549.6

Поз.	Наименование	Кол. на элемент		Примеч.
		У20	У30	
1	Уголок 45x45x4 ГОСТ8509-86 Ст3сп5-1ГОСТ535-88	1	1	4.3 кг

Длина заготовки 1560 мм

Инв. № подл. Подпись и дата

Исполнил	Кучанова	<i>[Signature]</i>		<b>3.501.9-181.95м.1-36</b>		
Проверил	Чупарнова	<i>[Signature]</i>				
Нач.пр.гр.	Чупарнова	<i>[Signature]</i>				
Гл.инж.пр.	Коен Б.	<i>[Signature]</i>	11.95	Уголок окаймляющий У20; У30		
Н.контр.	Коен Б.	<i>[Signature]</i>				
				Стадия	Лист	Листов
				Р		1
				АО "ТРАНСМОСТ"		

Уголок  
04



Марка блока	Бетон м <sup>3</sup>	Изделия арматурные, кг												Изделия закладные, кг			Общий расход, кг	
		Арматура класса												Всего	Всего	Всего		
		А-I						А-III										
		ГОСТ 5781-82												ГОСТ 5781-82	ГОСТ 103-76			
φ 8	φ 18	φ 20	φ 22	φ 25	φ 28	φ 32	Итого	φ 12	φ 22	φ 28	Итого	φ 16	-20x100					
Л1.175; Л1.175-М	2.72	69.1	10.1	-	-	-	-	-	79.2	105.1	68.9	-	174.0	253.2	10.4	4.1.2	51.6	304.8
Л1.350; Л1.350-М	5.44	138.7	-	-	-	31.6	-	-	170.3	210.2	131.5	-	341.7	512.0	20.6	82.4	103.0	615.0
Л2.175; Л2.175-М	3.25	84.5	-	13.4	-	-	-	-	97.9	121.1	81.4	-	202.8	300.7	10.4	4.1.2	51.6	352.3
Л2.350; Л2.350-М	6.49	169.5	-	-	-	-	42.9	-	212.4	242.3	156.5	-	398.8	611.2	20.6	82.4	103.0	714.2
Л3.175; Л3.175-М	3.77	98.0	-	-	17.3	-	-	-	115.3	168.4	81.4	-	249.8	365.1	10.4	4.1.2	51.6	416.7
Л3.350; Л3.350-М	7.54	196.7	-	-	-	-	-	61.6	258.3	329.0	156.5	-	485.5	743.8	20.6	82.4	103.0	846.8
Л4.175; Л4.175-М	3.33	83.5	-	13.4	-	-	-	-	96.9	113.1	-	164.7	277.8	374.7	10.4	4.1.2	51.6	426.3
Л4.350; Л4.350-М	6.67	167.5	-	-	-	-	42.9	-	210.4	226.3	-	314.4	540.7	751.1	20.6	82.4	103.0	854.1
Л5.175; Л5.175-М	3.86	94.3	-	-	17.3	-	-	-	111.6	129.2	-	164.7	293.9	405.5	10.4	4.1.2	51.6	457.1
Л5.350; Л5.350-М	7.72	189.2	-	-	-	-	-	61.6	250.8	258.3	-	314.4	572.7	823.5	20.6	82.4	103.0	926.5
Л6.175; Л6.175-М	2.71	67.8	10.1	-	-	-	-	-	77.9	97.1	68.9	-	166.0	243.9	15.6	61.8	77.4	321.3
Л6.350; Л6.350-М	5.43	136.0	-	-	-	31.6	-	-	167.6	194.2	131.5	-	325.7	493.3	30.9	123.6	154.5	647.8
Л7.175; Л7.175-М	3.21	83.4	-	13.4	-	-	-	-	96.8	113.1	81.4	-	194.5	291.3	15.6	61.8	77.4	368.7
Л7.350; Л7.350-М	6.42	166.8	-	-	-	-	42.9	-	209.7	226.3	156.5	-	382.8	592.5	30.9	123.6	154.5	747.0
Л8.175; Л8.175-М	3.74	96.7	-	-	17.3	-	-	-	114.0	160.4	81.4	-	241.8	355.8	15.6	61.8	77.4	433.2
Л8.350; Л8.350-М	7.47	194.1	-	-	-	-	-	61.6	255.7	313.0	156.5	-	469.5	725.2	30.9	123.6	154.5	879.7
Л9.175; Л9.175-М	3.30	82.1	-	13.4	-	-	-	-	95.5	105.1	-	164.7	269.8	365.3	15.6	61.8	77.4	442.7
Л9.350; Л9.350-М	6.60	164.8	-	-	-	-	42.9	-	207.7	210.2	-	314.4	524.6	732.3	30.9	123.6	154.5	886.8
Л10.175; Л10.175-М	3.82	93.0	-	-	17.3	-	-	-	110.3	121.2	-	164.7	285.9	396.2	15.6	61.8	77.4	473.6
Л10.350; Л10.350-М	7.65	186.6	-	-	-	-	-	61.6	248.2	242.3	-	314.4	556.7	804.9	30.9	123.6	154.5	959.4
Л11; Л11-М	5.52	104.7	-	-	-	31.6	-	-	136.3	221.8	-	-	221.8	358.1	7.4	36.6	44.0	402.1
Л12; Л12-М	5.98	107.3	-	-	-	-	42.9	-	150.2	228.9	-	-	228.9	379.1	5.0	18.8	23.8	402.9
Л13; Л13-М	6.74	122.6	-	-	-	-	42.9	-	165.5	253.8	-	-	253.8	419.3	7.4	36.6	44.0	463.3
Л14пн; Л14пн-М	5.50	103.5	-	-	-	31.6	-	-	135.1	220.8	-	-	220.8	355.9	11.1	54.9	66.0	421.9
Л15пн; Л15пн-М	5.97	106.7	-	-	-	-	42.9	-	149.6	227.4	-	-	227.4	377.0	7.4	28.2	35.7	412.7
Л16пн; Л16пн-М	6.72	121.4	-	-	-	-	42.9	-	164.3	252.8	-	-	252.8	417.1	11.1	54.9	66.0	483.1

Инв.№, год, Подпись и дата, Взам.инв.№

Исполнил	Кичанова	СЗ		
Проверил	Чипарнова	СЗ		
Нач.пр.зв.	Чипарнова	СЗ		
Гл.инж.пр.	Коен Б.	СЗ	К.95	
Н.контр.	Коен Б.	СЗ		

3.501.9-181.95м.1-37РС

Ведомость расхода стали	Стация	Лист	Листов
	Р	1	1
АО "ТРАНСМОСТ"			