

ТИПОВЫЕ КОНСТРУКЦИИ, ИЗДЕЛИЯ И УЗЛЫ ЗДАНИЙ И СООРУЖЕНИЙ

СЕРИЯ 1.232-3

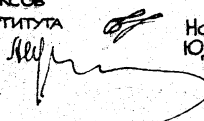
**АСБЕСТОЦЕМЕНТНЫЕ ПАНЕЛИ НАРУЖНЫХ СТЕН  
ОБЩЕСТВЕННЫХ ЗДАНИЙ**

**ВЫПУСК 13**

ИЗДЕЛИЯ СОЕДИНИТЕЛЬНЫЕ СТАЛЬНЫЕ

РАБОЧИЕ ЧЕРТЕЖИ

РАЗРАБОТАНЫ:  
ЦНИИЭП торгово-бытовых зданий  
и туристских комплексов  
Главный инженер института  
Начальник отдела

  
Носков В.И.  
Юдицкий А.Н.

УТВЕРЖДЕНЫ:  
ГОСУДАРСТВЕННЫМ КОМИТЕТОМ ПО  
ГРАЖДАНСКОМУ СТРОИТЕЛЬСТВУ И  
АРХИТЕКТУРЕ ПРИ ГОССТРОЕ СССР  
Приказ № 100 от 09.04.85  
Введены в действие с 01.08.85

ОБОЗНАЧЕНИЕ	НАИМЕНОВАНИЕ	Стр.		
1.232-3.13-00 ПЗ	Пояснительная записка	2		
1.232-3.13-01	Изделие соединительное МС-1	3		
1.232-3.13-01 СБ	Изделие соединительное МС-1. Сборочный чертеж	3		
1.232-3.13-02	Изделие соединительное МС-2.	5		
1.232-3.13-02 СБ	Изделие соединительное МС-2. Сборочный чертеж	5		
1.232-3.13-03	Изделие соединительное МС-3	7		
1.232-3.13-03 СБ	Изделие соединительное МС-3. Сборочный чертеж	7		
1.232-3.13-04	Изделие соединительное МС-4	8		
1.232-3.13-04 СБ	Изделие соединительное МС-4. Сборочный чертеж	8		
1.232-3.13-05	Изделие соединительное МС-5	9		
1.232-3.13-05 СБ	Изделие соединительное МС-5. Сборочный чертеж	10		
1.232-3.13-06	Изделие соединительное МС-6	11		
1.232-3.13-07	Изделие соединительное МС-7.	12		
1.232-3.13-08	Изделие соединительное МС-8	12		
1.232-3.13-09	Изделие соединительное МС-9	13		
1.232-3.13-09	Изделие соединительное МС-9	13		
1.232-3.13-10	Изделие соединительное МС-10	15		
1.232-3.13-10 СБ	Изделие соединительное МС-10. Сборочный чертеж	15		
1.232-3.13-11	Шайба	16		
1.232-3.13-12	Нащельник	17		
1.232-3.13-12	Нащельник. Сборочный чертеж	17		
1.232-3.13-00				
Нач. отд. Юрицкий <i>Юрицкий</i>	Содержание	Стадия	Лист	Листов
Н.контр. Лыков <i>Лыков</i>		Р		1
Рук. гр. Мошкина <i>Мошкина</i>		ЦНИИЭП		
Инженер Пельтихина <i>Пельтихина</i>		Торгово-бытовых зданий		
Ст. техн. Назарова <i>Назарова</i>		и туристских комплексов		

Формат А4

Увед. №, год, Издатель и дата. Взам. инв. №

1.232-3.13-00 ПЗ				
Нач. отд. Юрицкий <i>Юрицкий</i>	Пояснительная записка	Стадия	Лист	Листов
Н.контр. Лыков <i>Лыков</i>		Р		1
Рук. гр. Мошкина <i>Мошкина</i>		ЦНИИЭП		
Инженер Пельтихина <i>Пельтихина</i>		Торгово-бытовых зданий		
Ст. техн. Назарова <i>Назарова</i>		и туристских комплексов		

20489-03 3

Формат А4

Настоящий выпуск содержит рабочие чертежи стальных соединительных элементов, предназначенных для выполнения сопряжений стеновых панелей с элементами несущего каркаса.

Рабочие чертежи узлов навески панелей приведены в выпуске 11.

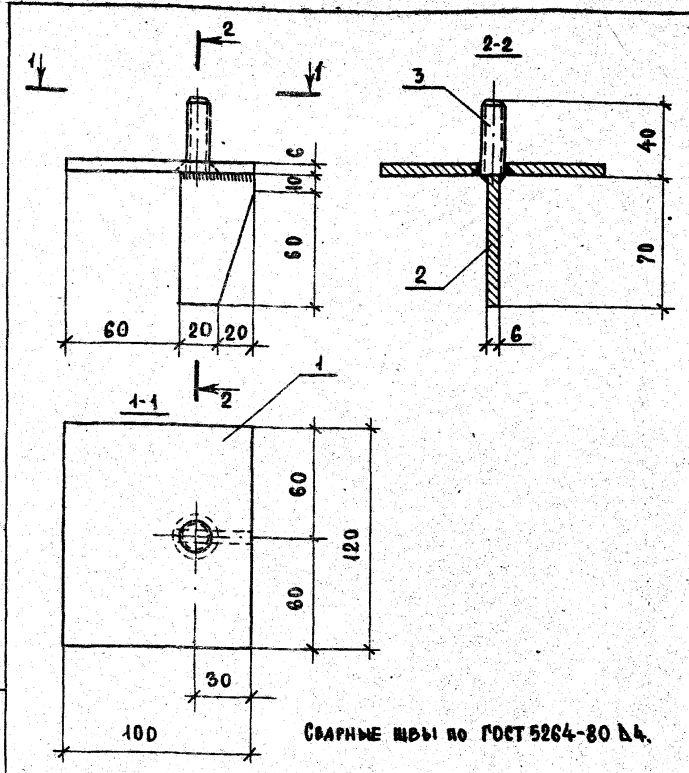
В конкретных проектах должна указываться марка стали соединительных элементов в зависимости от условий эксплуатации в соответствии с главой СНиП II-24-75.

Антикоррозийную защиту соединительных элементов производить в соответствии с главой СНиП II-28-75\* "Защита строительных конструкций от коррозии".

Перечень выпусков, входящих в состав серии 1.232-3 приведен в выпуске 11.

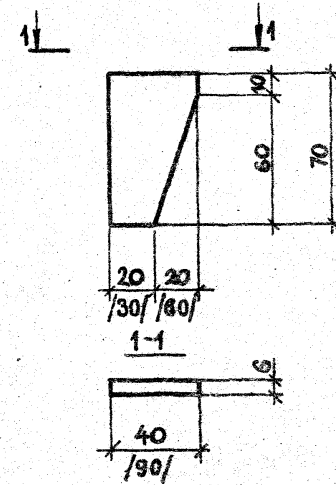
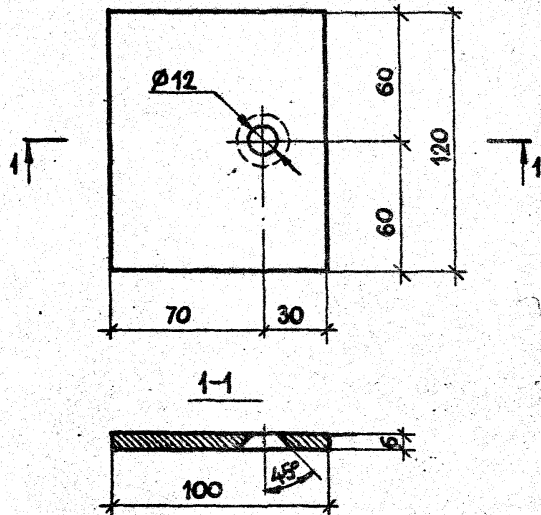
ФОРМАТ	КОЛ-ВО ЛИСТОВ	ОБОЗНАЧЕНИЕ	НАИМЕНОВАНИЕ	Код	ПРИМЕЧ.
			<b>ДОКУМЕНТАЦИЯ</b>		
А4		1.232-3.13-01 С6	СБОРОЧНЫЙ ЧЕРТЕЖ		
А4		1.232-3.13-00 П5	ПОЯСНИТЕЛЬНАЯ ЗАПИСКА		
			<b>ДЕТАЛИ</b>		
А4	1	1.232-3.13-01-01	ПЛАСТИНА $\delta=100\text{мм}$	1	шт
А4	2	1.232-3.13-01-02	ПЛАСТИНА $\delta=40\text{мм}$	1	шт
	3		ШТЫРЬ $\delta=40\text{мм}, \text{М12}$	1	0,036КР

		1.232-3.13-01	
		ИЗДЕЛИЕ СОЕДИНИТЕЛЬНОЕ МС-1	
НАЧ.ОТД.	ЮДИЦКИЙ	СТАДИЯ	ЛИСТ
Н.КОНТР.	ЛЫКОВ	Р	1
РУК.ГР.	МОШКИНА	ЦНИИЭП	
ИНЖЕНЕР	ПЕЛЬТИКИНА	ТОРГОВО-БЫТОВЫХ ЗДАНИЙ И ТУРИСТИЧЕСКИХ КОМПЛЕКСОВ	
СТ.ТЕХН.	НАВАРОВА		



ИЗДЕЛИЕ		1.232-3.13-01 С6	
СОЕДИНИТЕЛЬНОЕ МС-1		СТАДИЯ	МАССА
СБОРОЧНЫЙ ЧЕРТЕЖ		Р	0,71
		ЛИСТ	ЛИСТОВ
			1
		ЦНИИЭП	
		ТОРГОВО-БЫТОВЫХ ЗДАНИЙ И ТУРИСТИЧЕСКИХ КОМПЛЕКСОВ	

20469-03 4  
ФОРМАТ А4



РАЗМЕРЫ В СКОБКАХ ОТНОСЯТСЯ К ПЛАСТИНЕ (ПОЗ. 2) ДЛЯ МС-2 (ДОК. 1.232-3.13-02) И МС-3 (ДОК. 1.232-3.13-03).

		1.232-3.13-01-01			
		ПЛАСТИНА	СТАДИЯ	МАССА	МАСШТАБ
			Р	0,56	1:2
		ЛИСТ	Листов 1		
НАЧ. ОТД.	ЮДИЦКИЙ	ПОЛОСА 6x120 ГОСТ 103-76 В СтЭпс по ГОСТ 535-79 ЦНИИЭП Торгово-бытовых зданий и туристских комплексов			
Н. КОНТР.	ЛЫКОВ				
РУК. ГР.	МОШКИНА				
ИНЖЕНЕР	ПЕЛЬТЯКИНА				
СТ. ТЕХН.	НАЗАРОВА				

ФОРМАТ А4

		1.232-3.13-01-02			
		ПЛАСТИНА	СТАДИЯ	МАССА	МАСШТАБ
			Р	0,11 /0,26/	1:2
		ЛИСТ	Листов 1		
НАЧ. ОТД.	ЮДИЦКИЙ	ПОЛОСА 6x70 ГОСТ 103-76 В СтЭпс по ГОСТ 535-79 ЦНИИЭП Торгово-бытовых зданий и туристских комплексов			
Н. КОНТР.	ЛЫКОВ				
РУК. ГР.	МОШКИНА				
ИНЖЕНЕР	ПЕЛЬТЯКИНА				
СТ. ТЕХН.	НАЗАРОВА				

20489-03.5

ФОРМАТ А4

ФОРМАТ	ЗОНА	ПОР.	ОБОЗНАЧЕНИЕ	НАИМЕНОВАНИЕ	КОЛ.	ПРИМЕЧ.
				<b>ДОКУМЕНТАЦИЯ</b>		
A4			1.232-3.13-02 СБ	СБОРОЧНЫЙ ЧЕРТЕЖ		
A4			1.232-3.13-00 ДЗ	ПОЯСНИТЕЛЬНАЯ ЗАПИСКА		
				<b>ДЕТАЛИ</b>		
A4		1	1.232-3.13-02-01	ПЛАСТИНА $\delta = 80$ мм	1	ШТ
A4		2	1.232-3.13-01-02	ПЛАСТИНА $\delta = 90$ мм	1	ШТ
		3		ШТЫРЬ $\delta = 40$ мм, М12	1	Д.036 кг

ИЗГОТ. ЮДИЦКИЙ  
Н. КОНТР. ЛЫКОВ  
Р. К. ГР. МОШКИНА  
ИНЖ. ВЕР. ПЕЛЬТИЯНА  
СТ. ТЕХН. НАЗАРОВА

ИЗДЕЛИЕ  
СОЕДИНИТЕЛЬНОЕ МС-2

СТАДИЯ Лист Листов  
Р 1  
ЦНИИЭП  
ТОРГОВО-БЫТОВЫХ ЗДАНИЙ  
И ТУРИСТСКИХ КОМПЛЕКТОВ

ФОРМАТ А4

Име. № в опр. Подпись и дата Взам. инв. №

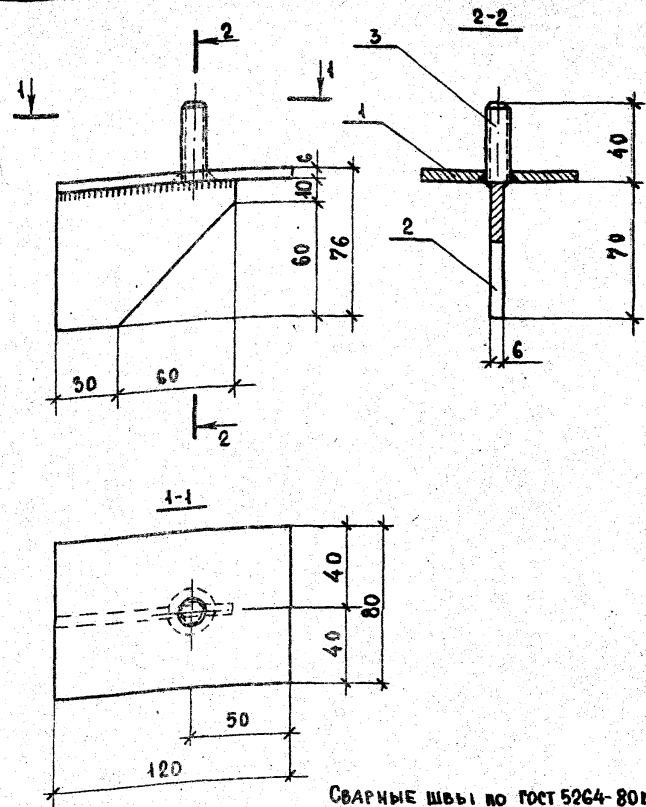
ИЗГОТ. ЮДИЦКИЙ  
Н. КОНТР. ЛЫКОВ  
Р. К. ГР. МОШКИНА  
ИНЖ. ВЕР. ПЕЛЬТИЯНА  
СТ. ТЕХН. НАЗАРОВА

ИЗДЕЛИЕ  
СОЕДИНИТЕЛЬНОЕ МС-2  
СБОРОЧНЫЙ ЧЕРТЕЖ

СТАДИЯ Лист Листов  
Р 0,75 1:2

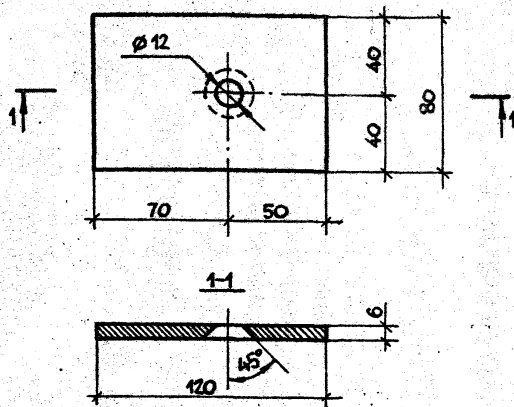
ЦНИИЭП  
ТОРГОВО-БЫТОВЫХ ЗДАНИЙ  
И ТУРИСТСКИХ КОМПЛЕКТОВ

20469-03 6 ФОРМАТ А4



СВАРНЫЕ ШВЫ ПО ГОСТ 5264-80Б4.

1.232-3.13-02 СБ



		1.232-3.13-02-01	
		Пластина	СТАДИЯ   МАССА   МАСШТАБ
			Р   0,45   1:2
		ПОЛОСА 6x120 ГОСТ 103-76	ЛИСТ   ЛИСТОВ 1
			ЦНИИЭП Торгово-бытовых зданий и туристских комплексов
НАЧ. ОТД.	ЮДИЦКИЙ <i>Ср</i>		
Н. КОНТР.	ЛЫКОВ <i>Лыков</i>		
РУК. ГР.	МОШКИНА <i>Мошкина</i>		
ИНЖЕНЕР	ПЕЛЬТУХИНА <i>Пелтухина</i>		
СТ. ТЕХН.	НАЗАРОВА <i>Назарова</i>		

ФОРМАТ А4

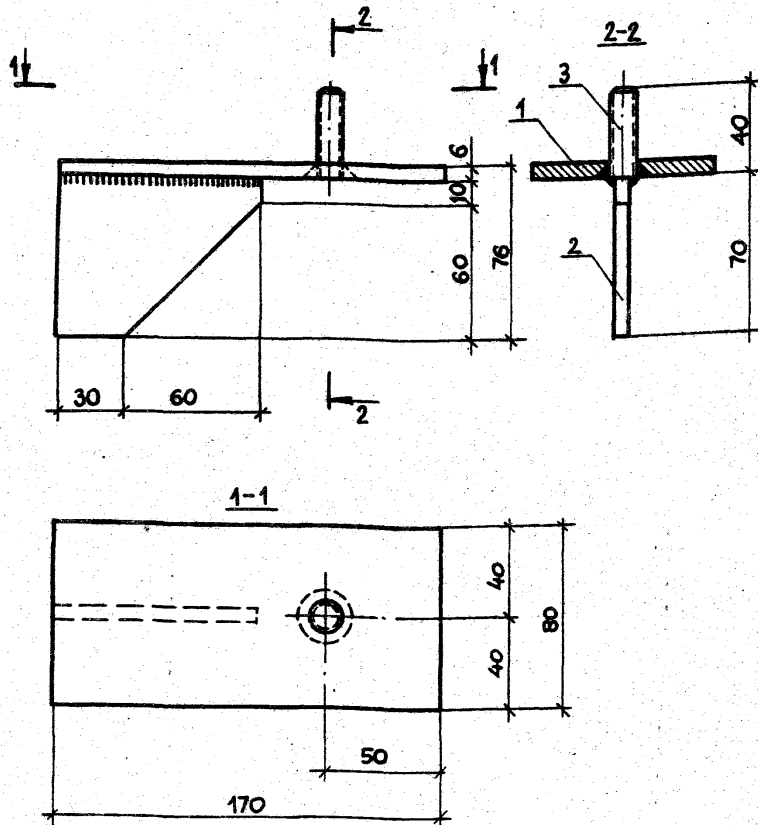
ФОРМАТ	ЗОНА	Лист	ОБОЗНАЧЕНИЕ	НАИМЕНОВАНИЕ	КОЛ.	ПРИМЕЧ.
				<u>ДОКУМЕНТАЦИЯ</u>		
A4			1.232-3.13-03-СВ	СБОРОЧНЫЙ ЧЕРТЕЖ		
A4			1.232-3.13-00 ПЗ	ПОЯСНИТЕЛЬНАЯ ЗАПИСКА		
				<u>ДЕТАЛИ</u>		
A4		1	1.232-3.13-03-01	ПЛАСТИНА $\epsilon = 170$ мм	1	шт
A4		2	1.232-3.13-04-02	ПЛАСТИНА $\epsilon = 90$ мм	1	шт
		3		ШТЫРЬ $\epsilon = 40$ мм, М12	1	0,036 кг

Имя, № пер. Подпись и дата, ВЗЛМ, ивн./г

		1.232-3.13-03	
		ИЗДЕЛИЕ СОЕДИНИТЕЛЬНОЕ МС-3	СТАДИЯ   ЛИСТ   ЛИСТОВ
			Р     1
НАЧ. ОТД.	ЮДИЦКИЙ <i>Ср</i>		
Н. КОНТР.	ЛЫКОВ <i>Лыков</i>		
РУК. ГР.	МОШКИНА <i>Мошкина</i>		
ИНЖЕНЕР	ПЕЛЬТУХИНА <i>Пелтухина</i>		
СТ. ТЕХН.	НАЗАРОВА <i>Назарова</i>		

20469-03 7

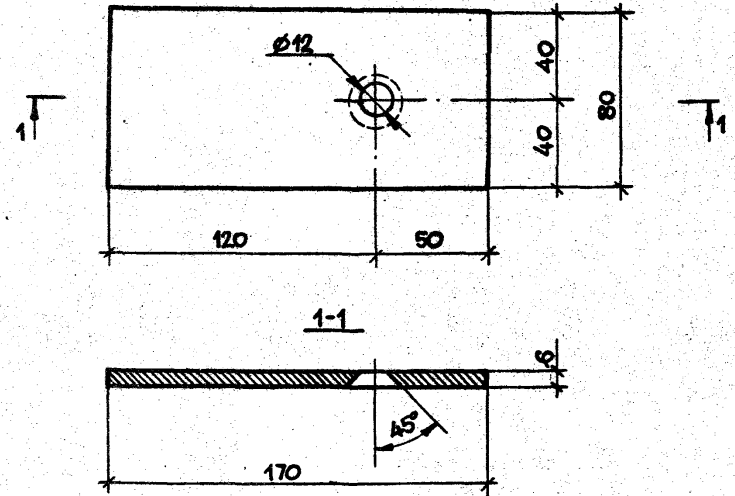
ФОРМАТ А4



СВАРНЫЕ ШВЫ ПО ГОСТ 5264-80 Д4.

			1.232-3.13-03 СБ		
			ИЗДЕЛИЕ СОЕДИНИТЕЛЬНОЕ МС-3 СБОРОЧНЫЙ ЧЕРТЕЖ.		
			СТАДИЯ	МАССА	МАСШТАБ
			Р	0,93	1:2
			ЛИСТ	ЛИСТОВ 1	
			ЦНИИЭП ТОРГОВО-БЫТОВЫХ ЗДАНИЙ И ТУРИСТСКИХ КОМПЛЕКСОВ		
НАЧ.ОТД.	ЮДИЦКИЙ	<i>Юдик</i>			
Н.КОНТР.	ЛЫКОВ	<i>Лыков</i>			
РУК.ГР.	МОШКИНА	<i>Мошкин</i>			
ИНЖЕНЕР	ПЕЛЬТИХИНА	<i>Пельтихина</i>			
ОТ.ТЕХН.	НАЗАРОВА	<i>Назарова</i>			

ФОРМАТ А4



			1.232-3.13-03-01		
			ПЛАСТИНА		
			СТАДИЯ	МАССА	МАСШТАБ
			Р	0,64	1:2
			ЛИСТ	ЛИСТОВ 1	
			ЦНИИЭП ТОРГОВО-БЫТОВЫХ ЗДАНИЙ И ТУРИСТСКИХ КОМПЛЕКСОВ		
ИНВ.№ ПОЛ.	ПОДПИСЬ И ДАТА	ВЗАМ. ИНВ.№			
НАЧ.ОТД.	ЮДИЦКИЙ	<i>Юдик</i>			
Н.КОНТР.	ЛЫКОВ	<i>Лыков</i>			
РУК.ГР.	МОШКИНА	<i>Мошкин</i>			
ИНЖЕНЕР	ПЕЛЬТИХИНА	<i>Пельтихина</i>			
ОТ.ТЕХН.	НАЗАРОВА	<i>Назарова</i>			
			ПОЛОСА 6x80 ГОСТ 103-76 ВСТЗПС по ГОСТ 535-78		

20469-03 8

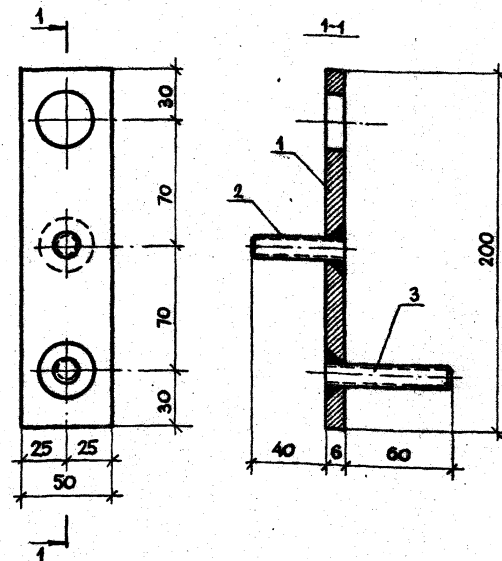
ФОРМАТ А4

ФОРМА ЗОНА ПОД.	ПОЗ.	ОБОЗНАЧЕНИЕ	НАИМЕНОВАНИЕ	КОЛ.	ПРИМеч.
<u>ДОКУМЕНТАЦИЯ</u>					
А4		1.232-3.13-04 СБ	СБОРОЧНЫЙ ЧЕРТЕЖ		
А4		1.232-3.13-00 ПЗ	ПОЯСНИТЕЛЬНАЯ ЗАПИСКА		
<u>ДЕТАЛИ</u>					
А4	1	1.232-3.13-04-01	Пластина С=200мм	1	шт
	2		Штырь С=46мм, М12	1	0,04 кг
	3		Штырь С=66мм, М12	1	0,06 кг

1.232-3.13-04				
ИЗДАТЕЛЬСТВО НАЧ. ОДП. ЮДИЦКИЙ	ИЗДАТЕЛЬСТВО Н. КОНТ. ЛЫКОВ	ПРОЕКТИРОВАНИЕ РУК. ПР. МОШКИНА	ИЗДАТЕЛЬСТВО ИНЖЕНЕР БЕЛЫХИНА	ИЗДАТЕЛЬСТВО СТ. ТЕХН. НАЗАРОВА
ИЗДЕЛИЕ СОЕДИНИТЕЛЬНОЕ МС-4			СТАДИЯ Лист 1 Р Лист 1	Листов 1
ЦНИИЭП ТОРГОВО-БЫТОВЫХ ЗДАНИЙ И ТУРИСТСКИХ КОМПЛЕКСОВ				

ФОРМАТ А4

Изм. № 001 / ПОПРАВКИ И ВОСТА. ВЕЩАМ. РАСЧЕТ

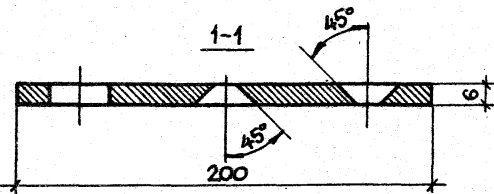
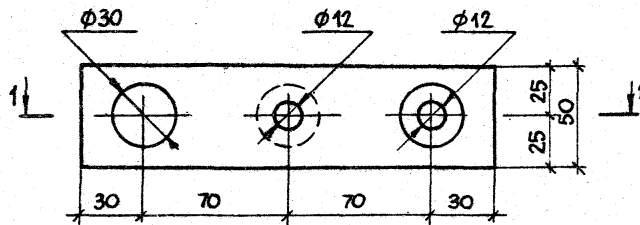


сварные швы по ГОСТ 5264-80.

1.232-3.13-04 СБ			
ИЗДЕЛИЕ СОЕДИНИТЕЛЬНОЕ МС-4. СБОРОЧНЫЙ ЧЕРТЕЖ		СТАДИЯ	МАССА
		Р	0,57
		Лист	Листов 1
ЦНИИЭП ТОРГОВО-БЫТОВЫХ ЗДАНИЙ И ТУРИСТСКИХ КОМПЛЕКСОВ			

20469-03 9 ФОРМАТ А4





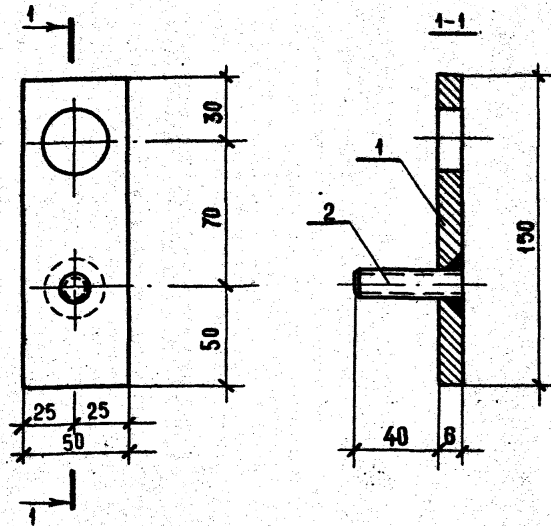
1.232-3.13-04-01				
НАЧ.ОТД.	ЮДИЦКИЙ	<i>Юд</i>	ПЛОСКО 6x50ГОСТ 103-76 В СТЗ ПС ПОГОСТ535-78 ЦНИИЭП ТОРГОВО-БЫТОВЫХ ЗДАНИЙ И ТУРИСТСКИХ КОМПЛЕКСОВ	
Н.КОНТР.	ЛЫКОВ	<i>Лык</i>		
РУК.ГР.	МОШКИНА	<i>Мош</i>		
ИНЖЕНЕР	ПЕЛЬТИКИНА	<i>Пел</i>		
СТ.ТЕХН.	НАЗАРОВА	<i>Назар</i>		
	ПЛАСТИНА	СТАДИЯ	МАССА	МАСШТАБ
		Р	0,47	1:2
		ЛИСТ	ЛИСТОВ 1	

ФОРМАТ А4

ФОРМАТ	ЗОНА	ПОЗ.	ОБОЗНАЧЕНИЕ	НАИМЕНОВАНИЕ	КОЛ.	ПРИМЕТ.
				<u>ДОКУМЕНТАЦИЯ</u>		
A4			1.232-3.13-00 ПЗ	ПОЯСНИТЕЛЬНАЯ ЗАПИСКА		
A4			1.232-3.13-05 СБ	СБОРОЧНЫЙ ЧЕРТЕЖ		
				<u>ДЕТАЛИ</u>		
A4		1	1.232-3.13-05-01	ПЛАСТИНА $\epsilon=150$ ММ	1	шт
		2		ШТЫРЬ $\epsilon=50$ ММ, М12	1	ор.дет.
1.232-3.13-05						
ИЗДЕЛИЕ СОЕДИНИТЕЛЬНОЕ МС-5						
				СТАДИЯ	ЛИСТ	ЛИСТОВ
				Р	1	1
				ЦНИИЭП ТОРГОВО-БЫТОВЫХ ЗДАНИЙ И ТУРИСТСКИХ КОМПЛЕКСОВ		

Име. № подл. | Подпись и дата | Взам. инв. №

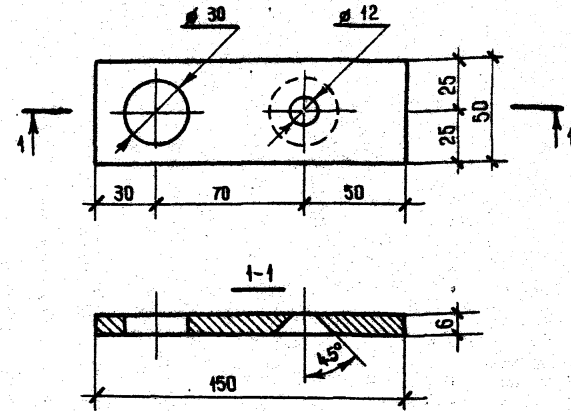
20489-03 10 ФОРМАТ А4



СВАРНЫЕ ШВЫ ПО ГОСТ 5264-80

				1.232-3.13-05 СБ		
ИЗДЕЛИЕ СОЕДИНИТЕЛЬНОЕ МС-5 СБОРОЧНЫЙ ЧЕРТЕЖ				СТАДИЯ	МАССА	МАСШТАБ
				Р	0,39	1:2
				ЛИСТ	ЛИСТОВ 1	
				ЦНИИЭП ТОРГОВО-БЫТОВЫХ ЗДАНИЙ И ТУРИСТИЧЕСКИХ КОМПЛЕКСОВ		
НАЧ. ОТД. И. КОНТР. РУК. ГР. ИНЖЕНЕР СТ. ТЕХН.	ЮДИЦКИЙ ЛЫКОВ МОШКИНА ПЕЛЬТИХИНА НАЗАРОВА	<i>Лыков</i> <i>Лыков</i> <i>Мошкина</i> <i>Пельтихина</i> <i>Назарова</i>				

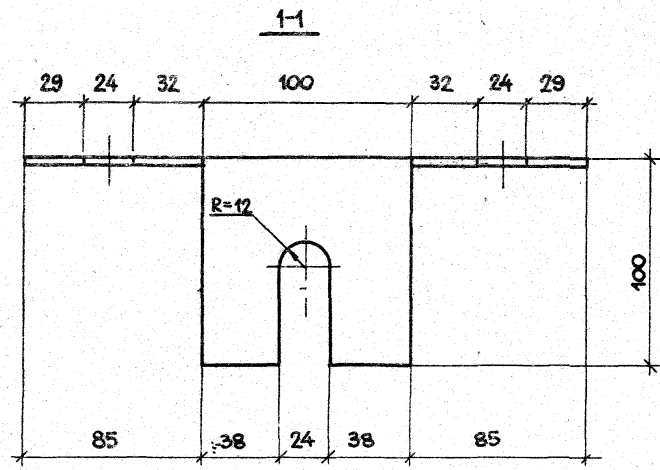
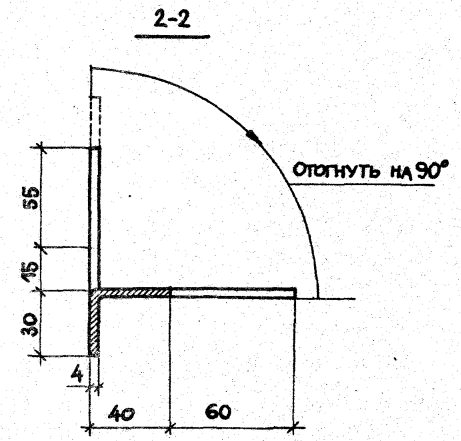
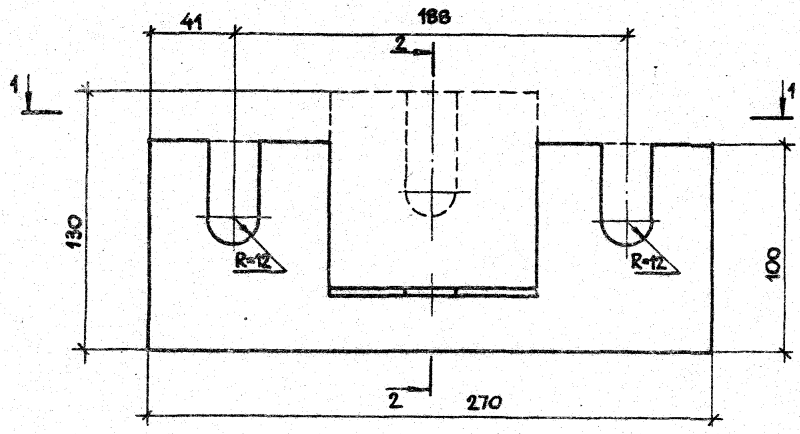
ФОРМАТ А4



				1.232-3.13-05-01		
ПЛАСТИНА				СТАДИЯ	МАССА	МАСШТАБ
				Р	0,35	1:2
				ЛИСТ	ЛИСТОВ 1	
				ПОЛОСА 6x50 ГОСТ 103-76 В СТ. 3 ИС ПО ГОСТ 535-79		
НАЧ. ОТД. И. КОНТР. РУК. ГР. ИНЖЕНЕР СТ. ТЕХН.	ЮДИЦКИЙ ЛЫКОВ МОШКИНА ПЕЛЬТИХИНА НАЗАРОВА	<i>Лыков</i> <i>Лыков</i> <i>Мошкина</i> <i>Пельтихина</i> <i>Назарова</i>				
				ЦНИИЭП ТОРГОВО-БЫТОВЫХ ЗДАНИЙ И ТУРИСТИЧЕСКИХ КОМПЛЕКСОВ		

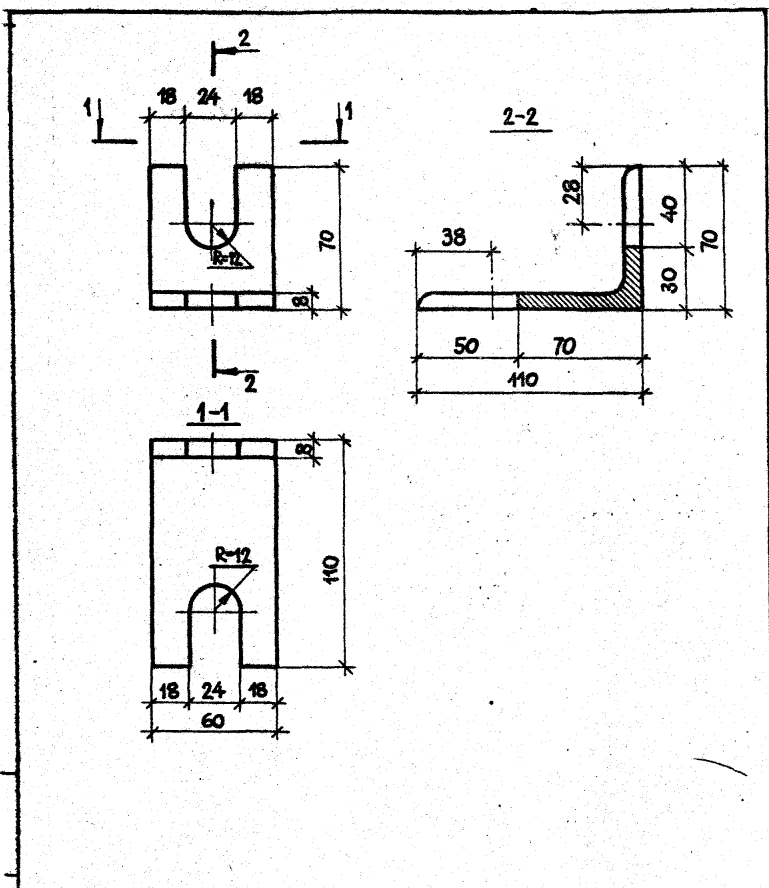
20469-03 11

ФОРМАТ А4



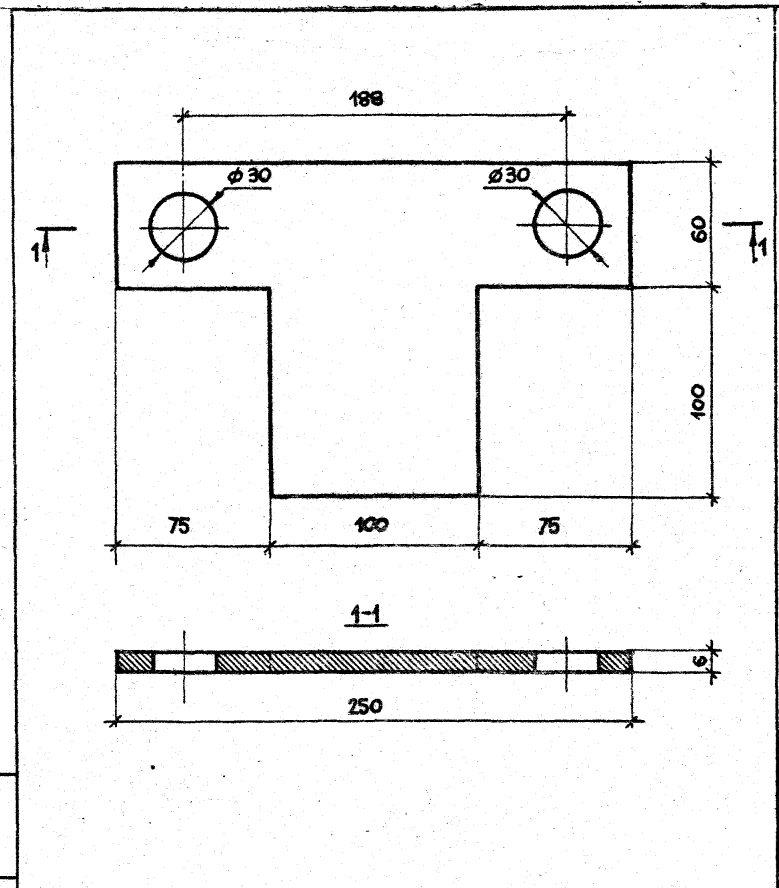
				1.232-3.13-06		
				ИЗДЕЛИЕ СОЕДИНИТЕЛЬНОЕ МС-6		
				СТАДИЯ	МАССА	МАСШТАБ
				Р	0,82	1:2
				ЛИСТ	ЛИСТОВ 1	
НАЧ. ОТД.	ЮДИЦКИЙ	<i>Юдицкий</i>		ЦНИИЭП ТОРГОВО-БЫТОВЫХ ЗДАНИЙ И ТУРИСТСКИХ КОМПЛЕКСОВ		
Н. КОНТР.	ЛЫКОВ	<i>Лыков</i>				
РУК. ГР.	МОШКИНА	<i>Мошкина</i>				
ИНЖЕНЕР	ПЕЛЬТУКИНА	<i>Пелтукина</i>				
СТ. ТЕХН.	НАЗАРОВА	<i>Назарова</i>		ПОЛОСА	4x130 ГОСТ 403-76	ВСТ.ЭПС по ГОСТ 535-79

20469-03 12 ФОРМАТ А3



				1.232-3.13-07		
				ИЗДЕЛИЕ СОЕДИНИТЕЛЬНОЕ MC-7		
				СТАДИЯ	МАССА	МАСШТАБ
Нач. отд. ЮДИЦКИЙ <i>Ю.И.</i> Н. контр. ЛЫКОВ <i>Л.В.</i> Рук. гр. МОШКИНА <i>М.В.</i> Инженер ПЕЛЬТИХИНА <i>П.В.</i> Ст. техн. НАЗАРОВА <i>Н.В.</i>				Р	0,52	1:2
				ЛИСТ	Листов 1	
УГОЛОК 110x70x8 ГОСТ 8540-72 ВСт.3кп по ГОСТ 535-79				ЦНИИЭП Торгово-бытовых зданий и туристских комплексов		

ФОРМАТ А4

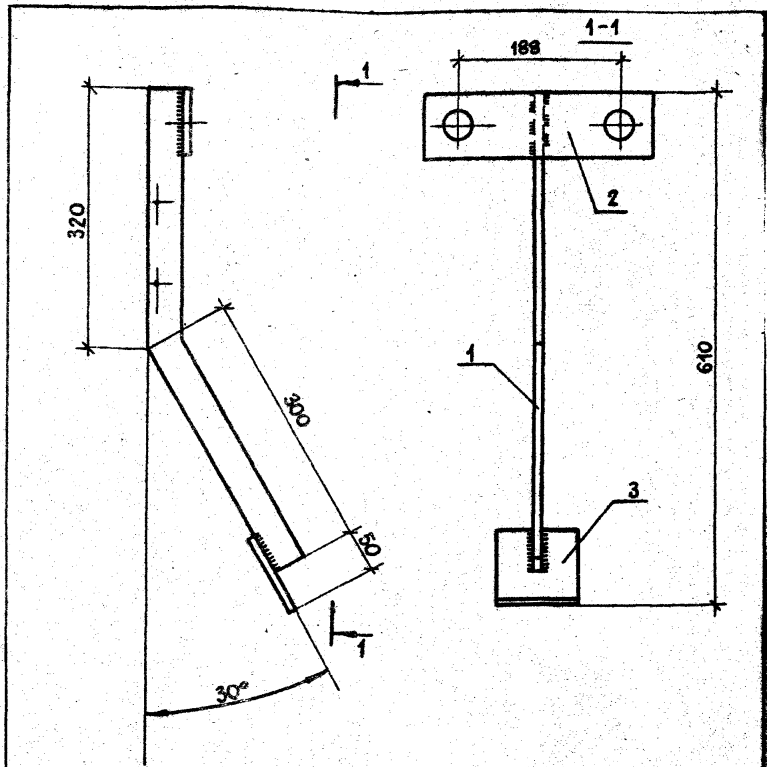


				1.232-3.13-08		
				ИЗДЕЛИЕ СОЕДИНИТЕЛЬНОЕ MC-8		
				СТАДИЯ	МАССА	МАСШТАБ
Нач. отд. ЮДИЦКИЙ <i>Ю.И.</i> Н. контр. ЛЫКОВ <i>Л.В.</i> Рук. гр. МОШКИНА <i>М.В.</i> Инженер ПЕЛЬТИХИНА <i>П.В.</i> Ст. техн. НАЗАРОВА <i>Н.В.</i>				Р	4,1	1:2
				ЛИСТ	Листов 1	
ПОЛОСА 10x250 ГОСТ 103-76 ВСт.3пс по ГОСТ 535-79				ЦНИИЭП Торгово-бытовых зданий и туристских комплексов		

20469-03 13 ФОРМАТ А4

ФОРМА ЗОНА ПОЗ.	ОБОЗНАЧЕНИЕ	НАИМЕНОВАНИЕ	КОЛ.	ПРИМеч.
		<u>ДОКУМЕНТАЦИЯ</u>		
A4	1.232-3.13-9 СБ	СБОРОЧНЫЙ ЧЕРТЕЖ		
A4	1.232-3.13-00 ПЗ	ПОЯСНИТЕЛЬНАЯ ЗАПИСКА		
		<u>ДЕТАЛИ</u>		
A4	1	1.232-3.13-9-01	ДЕТАЛЬ 1	1 ШТ
A4	2	1.232-3.13-9-02	ДЕТАЛЬ 2	1 ШТ
	3	ПОЛОСА 4x100, ГОСТ 103-76, C = 100 мм		1 0,31 кг
1.232-3.13-9				
НАЧ. ОТД.	ЮДИЦКИЙ		СТАДИЯ	ЛИСТ
Н. КОНТР.	ЛЫКОВ		Р	1
РУК. ГР.	МОШКИНА		ЦНИИЭП ТОРГОВО-БЫТОВЫХ ЗДАНИЙ И ТУРИСТСКИХ КОМПЛЕКСОВ	
ИНЖЕНЕР	ПЕЛЬТИХИНА			
СТ. ТЕХН.	НАЗАРОВА			

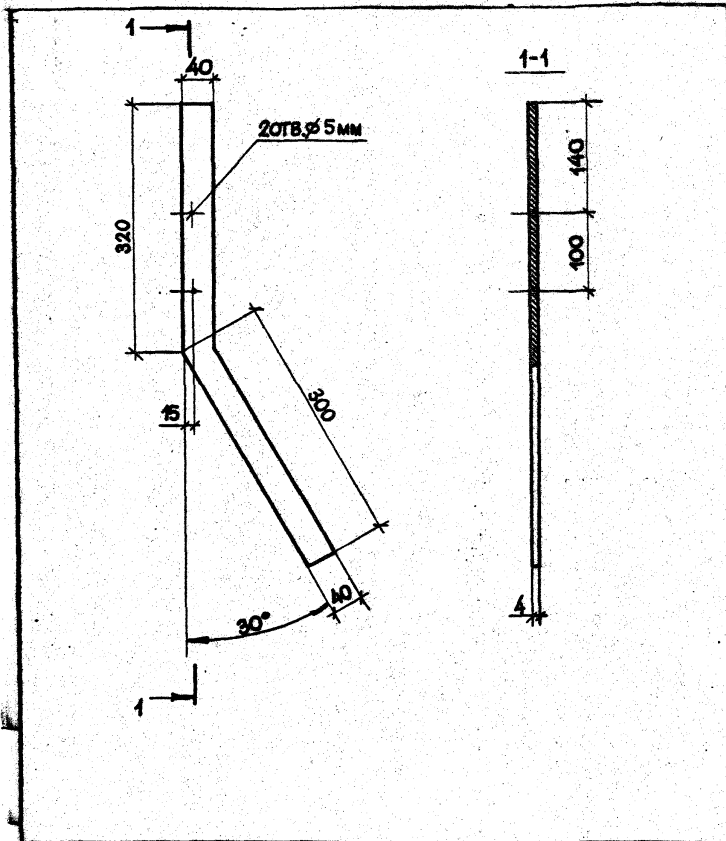
ФОРМАТ А4



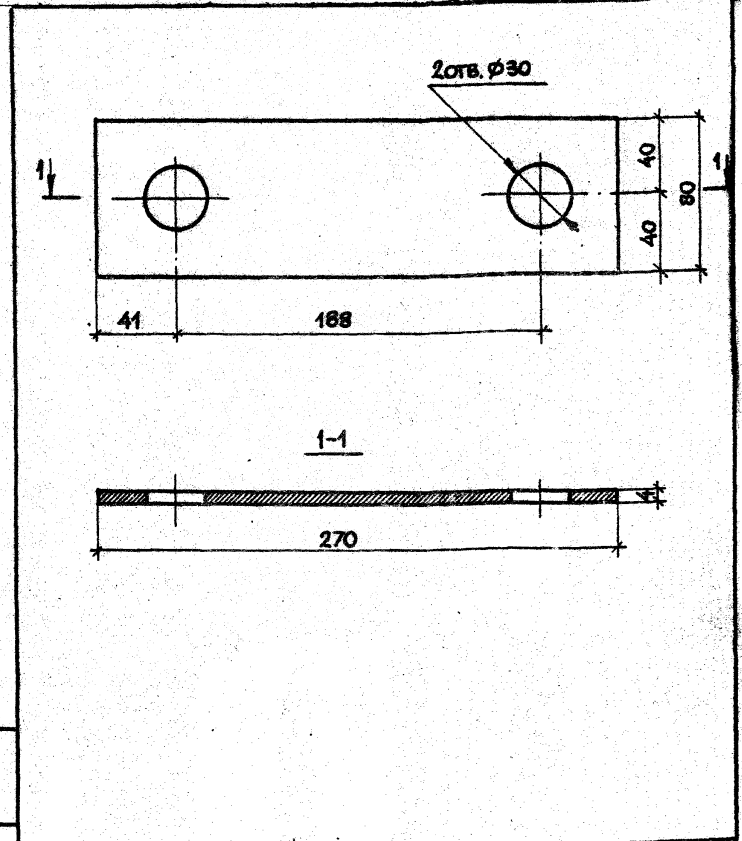
СВАРНЫЕ ШВЫ ПО ГОСТ 5264-80

1.232-3.13-9 СБ			
ИЗДЕЛИЕ СОЕДИНИТЕЛЬНОЕ МС-9			СТАДИЯ
СБОРОЧНЫЙ ЧЕРТЕЖ			МАССА
			МАСШТАБ
			Р
			1,72
			1:5
			ЛИСТ
			ЛИСТОВ 1
ЦНИИЭП ТОРГОВО-БЫТОВЫХ ЗДАНИЙ И ТУРИСТСКИХ КОМПЛЕКСОВ			

20469-03 14 ФОРМАТ А4



			1.232-3.13-9-01		
ДЕТАЛЬ 1			СТАДИЯ	МАССА	МАСШТАБ
			Р	0,78	1:5
			ЛИСТ	ЛИСТОВ 1	
НАЧ. ОТД.	ЮДИЦКИЙ	<i>Юдицкий</i>	ПОЛОСА 4x40 ГОСТ 103-76 ВСТЭПС ПО ГОСТ 535-75		
И. КОНТР.	ЛЫКОВ	<i>Лыков</i>			
РУК. ГР.	МОШКИНА	<i>Мошкина</i>			
ИНЖЕНЕР	ПЕЛЬТИХИНА	<i>Пельтихина</i>			
СТ. ТЕХН.	НАЗАРОВА	<i>Назарова</i>	ЦНИИЭП ТОРГОВО-БЫТОВЫХ ЗДАНИЙ И ТУРИСТСКИХ КОМПЛЕКСОВ		



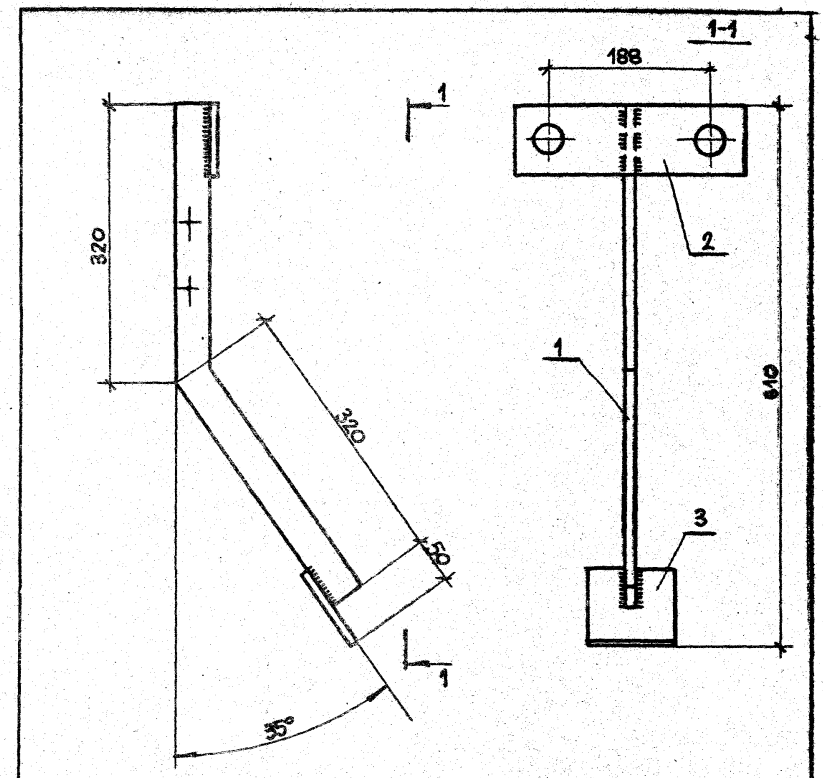
			1.232-3.13-9-02		
ДЕТАЛЬ 2			СТАДИЯ	МАССА	МАСШТАБ
			Р	0,63	1:2
			ЛИСТ	ЛИСТОВ 1	
НАЧ. ОТД.	ЮДИЦКИЙ	<i>Юдицкий</i>	ПОЛОСА 4x80 ГОСТ 103-76 ВСТЭПС ПО ГОСТ 535-75		
И. КОНТР.	ЛЫКОВ	<i>Лыков</i>			
РУК. ГР.	МОШКИНА	<i>Мошкина</i>			
ИНЖЕНЕР	ПЕЛЬТИХИНА	<i>Пельтихина</i>			
СТ. ТЕХН.	НАЗАРОВА	<i>Назарова</i>	ЦНИИЭП ТОРГОВО-БЫТОВЫХ ЗДАНИЙ И ТУРИСТСКИХ КОМПЛЕКСОВ		

20469-03 15 ФОРМАТ А4

ФОРМАТ	ЗОНА	Поз.	ОБОЗНАЧЕНИЕ	НАИМЕНОВАНИЕ	КОЛ.	ПРИМЕЧ.
				<u>ДОКУМЕНТАЦИЯ</u>		
A4			1.232-3.13-10 СБ	СБОРОЧНЫЙ ЧЕРТЕЖ		
A4			1.232-3.13-00 ПЗ	ПОЯСНИТЕЛЬНАЯ ЗАПИСКА		
				<u>ДЕТАЛИ</u>		
A4	1		1.232-3.13-10-01	ДЕТАЛЬ 1	1	шт
A4	2		1.232-3.13-9-02	ДЕТАЛЬ 2	1	шт
	3			ПОЛОСА 4x100 ГОСТ 103-76, ℓ = 100 мм	1	0,31 кг

1.232-3.13-10			ИЗДЕЛИЕ СОЕДИНИТЕЛЬНОЕ МС-10		
НАЧ. ОТД.	ЮДИЦКИЙ	<i>Юдицкий</i>	СТАДИЯ	ЛИСТ	ЛИСТОВ
Н. КОНТР.	ЛЫКОВ	<i>Лыков</i>	Р	1	1
РУК. ГР.	МОШКИНА	<i>Мошкина</i>	ЦНИИЭП		
ИНЖЕНЕР	ПЕЛЬТИХИНА	<i>Пельтихина</i>	ТОРГОВО-БЫТОВЫХ ЗДАНИЙ И ТУРИСТИЧЕСКИХ КОМПЛЕКСОВ		
СТ. ТЕХН.	НАЗАРОВА	<i>Назарова</i>			

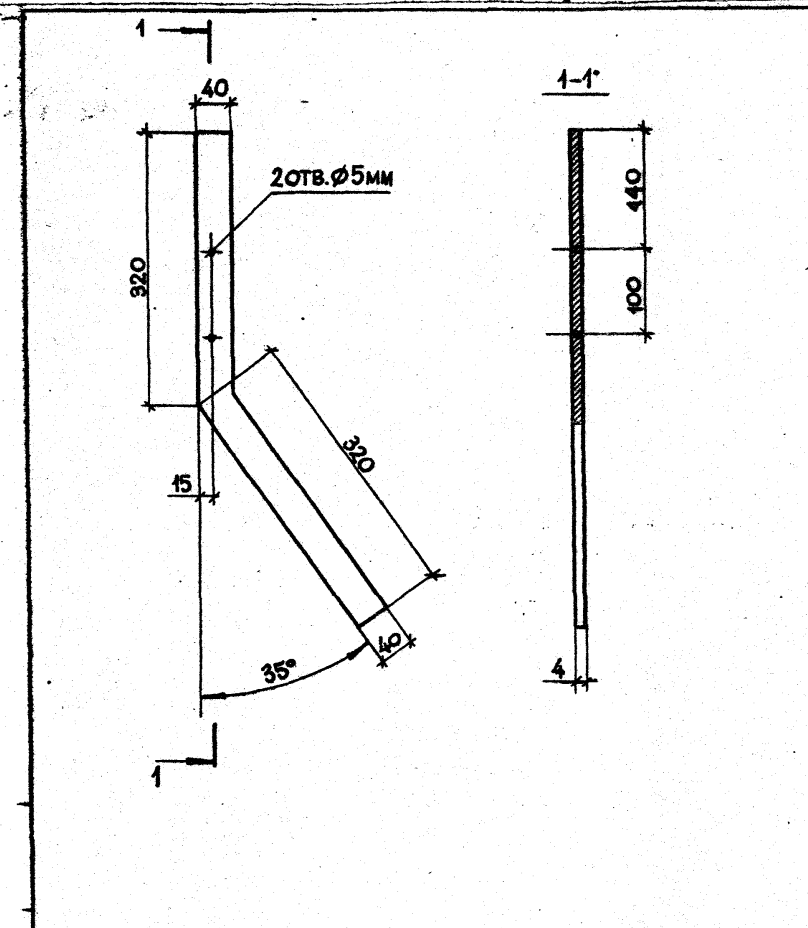
ФОРМАТ А4



СВАРНЫЕ ШВЫ ПО ГОСТ 5264-80 № 4

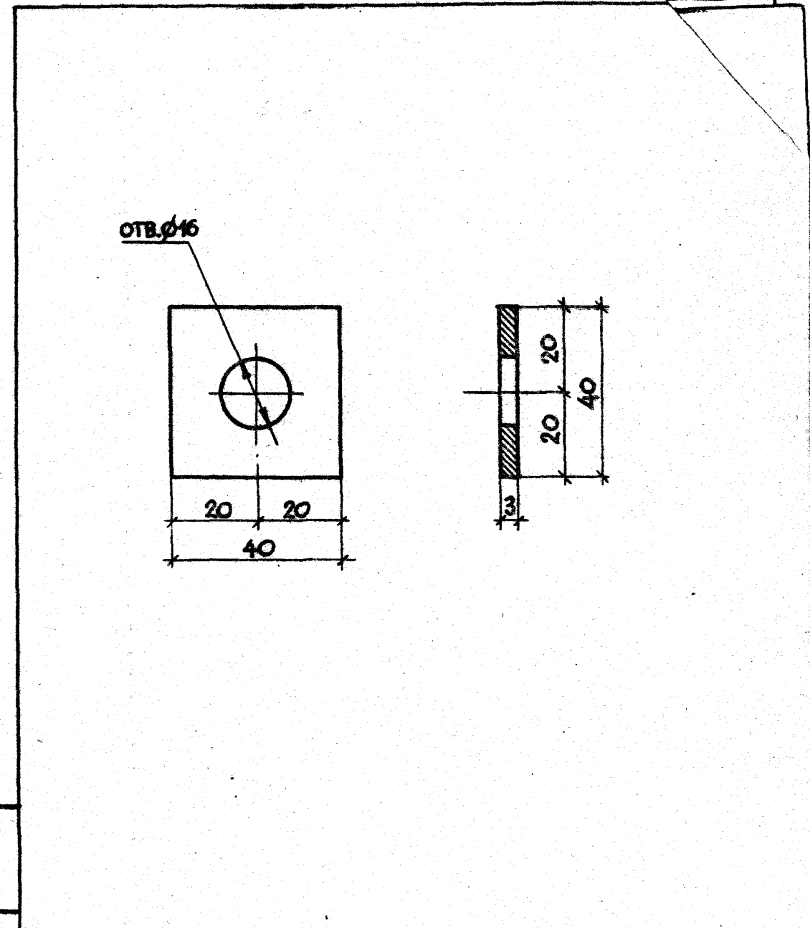
1.232-3.13-10 СБ						
ИЗДЕЛИЕ СОЕДИНИТЕЛЬНОЕ МС-10. СБОРОЧНЫЙ ЧЕРТЕЖ.				СТАДИЯ	МАССА	МАСШТАБ
				Р	1,75	1:5
				ЛИСТ	ЛИСТОВ 1	
				ЦНИИЭП		
				ТОРГОВО-БЫТОВЫХ ЗДАНИЙ И ТУРИСТИЧЕСКИХ КОМПЛЕКСОВ		

20469-03 16 ФОРМАТ А4



				1.232-3.13-10-01			
				СТАДИЯ		МАССА	МАСШТАБ
Нач. отд. Юдицкий Н. контр. Лыков Рук. гр. Мошкина Инженер Пельтихина Ст. техн. Назарова				Деталь 1		Р	0,81
						1:5	
				ЛИСТ	ЛИСТОВ 1		
				ПОЛОСА		4 x 40 ГОСТ 103-76	
				ЦНИИЭП ТОРГОВО-БЫТОВЫХ ЗДАНИЙ И ТУРИСТСКИХ КОМПЛЕКСОВ			
				Лист 6-ИЗ ГОСТ 19903-74*			

Формат А4



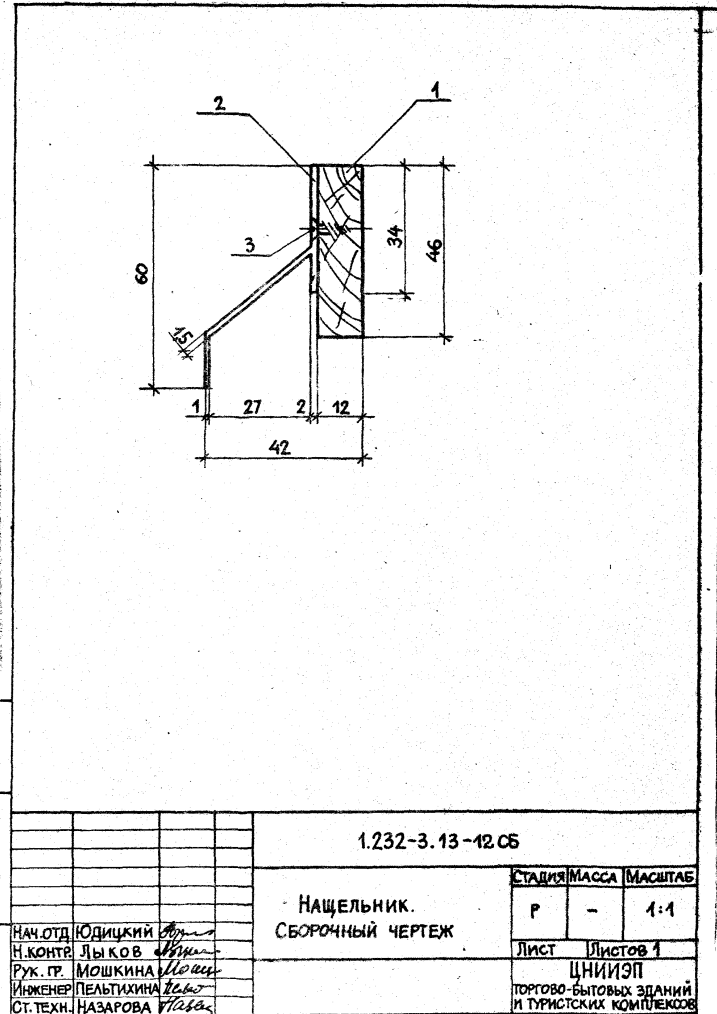
				1.232-3.13-11			
				СТАДИЯ		МАССА	МАСШТАБ
Нач. отд. Юдицкий Н. контр. Лыков Рук. гр. Мошкина Инженер Пельтихина Ст. техн. Назарова				Шайба		Р	0,033
						1:1	
				ЛИСТ	ЛИСТОВ 1		
				ЛИСТ 6-ИЗ ГОСТ 19903-74*		ЦНИИЭП ТОРГОВО-БЫТОВЫХ ЗДАНИЙ И ТУРИСТСКИХ КОМПЛЕКСОВ	

20489-03 17 ФОРМАТ А4



ФОРМАТ	ВОНА	ПОНВ.	ОБОЗНАЧЕНИЕ	НАИМЕНОВАНИЕ	КОЛ.	ПРИМЕЧ.
				<u>ДОКУМЕНТАЦИЯ</u>		
A4			1.232-3.13-12 СБ	СБОРОЧНЫЙ ЧЕРТЕЖ		
A4			1.232-3.13-00 ПЗ	ПОЯСНИТЕЛЬНАЯ ЗАПИСКА		
				<u>МАТЕРИАЛЫ</u>		
					НА 1 ПМ	
		1		ДЕРЕВЯННАЯ РЕЙКА 46x12	0,0006	М <sup>3</sup>
		2		ПРОФИЛЬ А-582 ВОРОНЕЖСКОГО ЗСАК	0,44	КГ
				<u>СТАНДАРТНЫЕ ИЗДЕЛИЯ</u>		
		3		ШРУТЫ ОЦИНКОВАННЫЕ 3x13 ГОСТ 1145-80	0,002	КГ
			1.232-3.13-12			
			Нащельник		СТАДИЯ Лист Листов Р - 1	
					ЦНИИЭП ТОРГОВО-БЫТОВЫХ ЗДАНИЙ И ТУРИСТСКИХ КОМПЛЕКСОВ	
НАЧ.ОТД.	ЮДИЦКИЙ	<i>Юдицкий</i>				
Н.КОНТР.	ЛЫКОВ	<i>Лыков</i>				
РУК. ГР.	МОШКИНА	<i>Мошкина</i>				
ИНЖЕНЕР	ПЕЛЬТИХИНА	<i>Пельтихина</i>				
СТ. ТЕХН.	НАЗАРОВА	<i>Назарова</i>				

ФОРМАТ А4



ПОДПИСЬ И ДАТА		1.232-3.13-12 СБ		
ПОДПИСЬ И ДАТА		Нащельник.		
ПОДПИСЬ И ДАТА		СБОРОЧНЫЙ ЧЕРТЕЖ		
ПОДПИСЬ И ДАТА		СТАДИЯ	МАССА	МАСШТАБ
ПОДПИСЬ И ДАТА		Р	-	1:1
ПОДПИСЬ И ДАТА		Лист	Листов 1	
ПОДПИСЬ И ДАТА		ЦНИИЭП		
ПОДПИСЬ И ДАТА		ТОРГОВО-БЫТОВЫХ ЗДАНИЙ И ТУРИСТСКИХ КОМПЛЕКСОВ		
НАЧ.ОТД.	ЮДИЦКИЙ	<i>Юдицкий</i>		
Н.КОНТР.	ЛЫКОВ	<i>Лыков</i>		
РУК. ГР.	МОШКИНА	<i>Мошкина</i>		
ИНЖЕНЕР	ПЕЛЬТИХИНА	<i>Пельтихина</i>		
СТ. ТЕХН.	НАЗАРОВА	<i>Назарова</i>		

20469-03 (18) ФОРМАТ А4