

*Типовые конструкции, изделия и узлы зданий и сооружений*

*Серия 3.501.1-165*

*Пешеходные мосты через железные дороги*

*Выпуск 1-2*

*Опоры и сходы мостов с железобетонными  
пролетными строениями*

*Железобетонные изделия*

*Рабочие чертежи*

*Ц00039-02*

*Типовые конструкции, изделия и узлы зданий и сооружений*

*серия 3.501.1-165*

*Пешеходные мосты через железные дороги*

*Выпуск 1-2*

*Опоры и сходы мостов с железобетонными  
пролетными строениями*

*Железобетонные изделия*

*Рабочие чертежи*

*Разработаны  
институтом Гипротрансмост  
директор института  
Главный инженер института  
Начальник отдела  
Главный инженер проекта*



*О.Я. Попов  
А.Н. Журавов  
Л.В. Драндин  
Т.Н. Кашлатова*

*Утверждены МПС, заключение от 16.05.88  
и ЦУЭП-15/УУ/132.*

*Введены в действие Гипротрансмостом с 01.05.93  
приказ от 25.01.93 № 6-Р*



Настоящий выпуск содержит сборные железобетонные изделия опор и сходов пешеходных мостов с железобетонными пролетными строениями, разработанные для применения при любых расчетных температурах наружного воздуха, включая температуру ниже минус 40°С. Весомичность не более 6 баллов. При изготовлении, транспортировании и хранении блоков следуют руководствоваться техническими условиями ТУ35-2156-92.

### 1. Конструктивные решения

1.1 Армирование блоков выполнено с использованием арматуры класса А-I и А-II ГОСТ 5761-82. Арматура класса А-II может быть заменена на арматуру класса Ас-II без изменения элементов армирования. Расход стали на конструкцию при этом не меняется.

1.2 Изготовление арматурных каркасов и сеток может производиться в двух вариантах: сварными и вязаными. Применение сварных или вязаных каркасов и сеток определяется техническими возможностями предприятия-изготовителя и уточняется в зависимости от марки стали и климатических условий по таблице 29 СНиП 2.05.03-84. При вязаных сетках и каркасах к расходу стали добавляется расход вязальной проволоки.

### 2. Материалы

2.1 Для сборных железобетонных изделий

применяется тяжелый бетон по ГОСТ 25192-82 и ГОСТ 26633-91. Класс бетона по прочности на сжатие принят для блоков коридоров - В27.5; для всех остальных блоков - В25.

Марка бетона по водонепроницаемости для нормальных условий - W6, для северного исполнения - W8 (блоки стоек, фундаментов, фундаментных плит и растверков) и W6 (все остальные блоки). Марка бетона по морозостойкости принимается в зависимости от среднемесячной температуры наиболее холодного месяца в районе эксплуатации:

F 200 - при температуре минус 20°С и выше,  
F 300 - при температуре ниже минус 20°С

2.2 Марки стали для арматуры и проката принимаются в зависимости от средней температуры наружного воздуха наиболее холодной пятидневки в районе строительства по таблице. (см. лист 2)

2.3 Все сварные арматурные изделия должны изготавливаться в соответствии с требованиями ГОСТ 10922-90. Сварка элементов закладных изделий должна производиться с соблюдением ГОСТ 14098-91.

2.4 Перечень нормативных документов, которыми необходимо пользоваться при изготовлении сборных железобетонных изделий, приведен в ТУ35-2156-92.

Л.ч.ин.	Журнал	Дата	<b>3.501.1-165.1-2-70</b>	Страниц		
И.контр.	Доб.вн.	Э.б.вн.				
Нак.отд.	Д.архив	С.архив		Листов		
Г.И.П.	Копилка	С.архив				
Техническое описание						

Изм. № 1 табл. 1, 2, 3, 4, 5, 6, 7, 8, 9, 10, 11, 12, 13, 14, 15, 16, 17, 18, 19, 20, 21, 22, 23, 24, 25, 26, 27, 28, 29, 30, 31, 32, 33, 34, 35, 36, 37, 38, 39, 40, 41, 42, 43, 44, 45, 46, 47, 48, 49, 50, 51, 52, 53, 54, 55, 56, 57, 58, 59, 60, 61, 62, 63, 64, 65, 66, 67, 68, 69, 70, 71, 72, 73, 74, 75, 76, 77, 78, 79, 80, 81, 82, 83, 84, 85, 86, 87, 88, 89, 90, 91, 92, 93, 94, 95, 96, 97, 98, 99, 100, 101, 102, 103, 104, 105, 106, 107, 108, 109, 110, 111, 112, 113, 114, 115, 116, 117, 118, 119, 120, 121, 122, 123, 124, 125, 126, 127, 128, 129, 130, 131, 132, 133, 134, 135, 136, 137, 138, 139, 140, 141, 142, 143, 144, 145, 146, 147, 148, 149, 150, 151, 152, 153, 154, 155, 156, 157, 158, 159, 160, 161, 162, 163, 164, 165, 166, 167, 168, 169, 170, 171, 172, 173, 174, 175, 176, 177, 178, 179, 180, 181, 182, 183, 184, 185, 186, 187, 188, 189, 190, 191, 192, 193, 194, 195, 196, 197, 198, 199, 200, 201, 202, 203, 204, 205, 206, 207, 208, 209, 210, 211, 212, 213, 214, 215, 216, 217, 218, 219, 220, 221, 222, 223, 224, 225, 226, 227, 228, 229, 230, 231, 232, 233, 234, 235, 236, 237, 238, 239, 240, 241, 242, 243, 244, 245, 246, 247, 248, 249, 250, 251, 252, 253, 254, 255, 256, 257, 258, 259, 260, 261, 262, 263, 264, 265, 266, 267, 268, 269, 270, 271, 272, 273, 274, 275, 276, 277, 278, 279, 280, 281, 282, 283, 284, 285, 286, 287, 288, 289, 290, 291, 292, 293, 294, 295, 296, 297, 298, 299, 300, 301, 302, 303, 304, 305, 306, 307, 308, 309, 310, 311, 312, 313, 314, 315, 316, 317, 318, 319, 320, 321, 322, 323, 324, 325, 326, 327, 328, 329, 330, 331, 332, 333, 334, 335, 336, 337, 338, 339, 340, 341, 342, 343, 344, 345, 346, 347, 348, 349, 350, 351, 352, 353, 354, 355, 356, 357, 358, 359, 360, 361, 362, 363, 364, 365, 366, 367, 368, 369, 370, 371, 372, 373, 374, 375, 376, 377, 378, 379, 380, 381, 382, 383, 384, 385, 386, 387, 388, 389, 390, 391, 392, 393, 394, 395, 396, 397, 398, 399, 400, 401, 402, 403, 404, 405, 406, 407, 408, 409, 410, 411, 412, 413, 414, 415, 416, 417, 418, 419, 420, 421, 422, 423, 424, 425, 426, 427, 428, 429, 430, 431, 432, 433, 434, 435, 436, 437, 438, 439, 440, 441, 442, 443, 444, 445, 446, 447, 448, 449, 450, 451, 452, 453, 454, 455, 456, 457, 458, 459, 460, 461, 462, 463, 464, 465, 466, 467, 468, 469, 470, 471, 472, 473, 474, 475, 476, 477, 478, 479, 480, 481, 482, 483, 484, 485, 486, 487, 488, 489, 490, 491, 492, 493, 494, 495, 496, 497, 498, 499, 500, 501, 502, 503, 504, 505, 506, 507, 508, 509, 510, 511, 512, 513, 514, 515, 516, 517, 518, 519, 520, 521, 522, 523, 524, 525, 526, 527, 528, 529, 530, 531, 532, 533, 534, 535, 536, 537, 538, 539, 540, 541, 542, 543, 544, 545, 546, 547, 548, 549, 550, 551, 552, 553, 554, 555, 556, 557, 558, 559, 560, 561, 562, 563, 564, 565, 566, 567, 568, 569, 570, 571, 572, 573, 574, 575, 576, 577, 578, 579, 580, 581, 582, 583, 584, 585, 586, 587, 588, 589, 590, 591, 592, 593, 594, 595, 596, 597, 598, 599, 600, 601, 602, 603, 604, 605, 606, 607, 608, 609, 610, 611, 612, 613, 614, 615, 616, 617, 618, 619, 620, 621, 622, 623, 624, 625, 626, 627, 628, 629, 630, 631, 632, 633, 634, 635, 636, 637, 638, 639, 640, 641, 642, 643, 644, 645, 646, 647, 648, 649, 650, 651, 652, 653, 654, 655, 656, 657, 658, 659, 660, 661, 662, 663, 664, 665, 666, 667, 668, 669, 670, 671, 672, 673, 674, 675, 676, 677, 678, 679, 680, 681, 682, 683, 684, 685, 686, 687, 688, 689, 690, 691, 692, 693, 694, 695, 696, 697, 698, 699, 700, 701, 702, 703, 704, 705, 706, 707, 708, 709, 710, 711, 712, 713, 714, 715, 716, 717, 718, 719, 720, 721, 722, 723, 724, 725, 726, 727, 728, 729, 730, 731, 732, 733, 734, 735, 736, 737, 738, 739, 740, 741, 742, 743, 744, 745, 746, 747, 748, 749, 750, 751, 752, 753, 754, 755, 756, 757, 758, 759, 760, 761, 762, 763, 764, 765, 766, 767, 768, 769, 770, 771, 772, 773, 774, 775, 776, 777, 778, 779, 780, 781, 782, 783, 784, 785, 786, 787, 788, 789, 790, 791, 792, 793, 794, 795, 796, 797, 798, 799, 800, 801, 802, 803, 804, 805, 806, 807, 808, 809, 810, 811, 812, 813, 814, 815, 816, 817, 818, 819, 820, 821, 822, 823, 824, 825, 826, 827, 828, 829, 830, 831, 832, 833, 834, 835, 836, 837, 838, 839, 840, 841, 842, 843, 844, 845, 846, 847, 848, 849, 850, 851, 852, 853, 854, 855, 856, 857, 858, 859, 860, 861, 862, 863, 864, 865, 866, 867, 868, 869, 870, 871, 872, 873, 874, 875, 876, 877, 878, 879, 880, 881, 882, 883, 884, 885, 886, 887, 888, 889, 890, 891, 892, 893, 894, 895, 896, 897, 898, 899, 900, 901, 902, 903, 904, 905, 906, 907, 908, 909, 910, 911, 912, 913, 914, 915, 916, 917, 918, 919, 920, 921, 922, 923, 924, 925, 926, 927, 928, 929, 930, 931, 932, 933, 934, 935, 936, 937, 938, 939, 940, 941, 942, 943, 944, 945, 946, 947, 948, 949, 950, 951, 952, 953, 954, 955, 956, 957, 958, 959, 960, 961, 962, 963, 964, 965, 966, 967, 968, 969, 970, 971, 972, 973, 974, 975, 976, 977, 978, 979, 980, 981, 982, 983, 984, 985, 986, 987, 988, 989, 990, 991, 992, 993, 994, 995, 996, 997, 998, 999, 1000

Наименование стали	Марка стали при средней температуре наиболее холодной пятидневки, С°		
	минус 30°С и выше	ниже минус 30°С пр. минус 40°С включительно	ниже минус 40°С
Арматурная сталь класса А-1 ГОСТ 5781-82	Ст 3 пс; Ст 3 пс по ГОСТ 380-88		Ст 3 сп *) Ст 3 пс *) по ГОСТ 380-88
Арматурная сталь класса А-2 ГОСТ 5781-82	Ст 5 сп; Ст 5 пс по ГОСТ 380-88	Ст 5 сп; Ст 5 пс *) по ГОСТ 380-88	Ст 5 сп *) по ГОСТ 380-88
Арматурная сталь класса Ас-4 ГОСТ 5781-82	10 ГТ по ГОСТ 5781-82		
Арматурная сталь класса А-1 (строповочные петли) ГОСТ 5781-82	Ст 3 сп; Ст 3 пс по ГОСТ 380-88	Ст 3 сп по ГОСТ 380-88	
Прокат	16Д по ГОСТ 6713-91 Ст 3 сп по ГОСТ 380-88; ГОСТ 535-88	15ХСНД 10ХСНД	по ГОСТ 6713-75

\*) применяется только в вязаных каркасах и сетках

### 3. Маркировка

3.1 При заказе блоков опор и сходов пешеходных мостов для нормальных температурных условий необходимо пользоваться принятой в проекте маркировкой изделий.

Блоки ригелей опор:

Р1... Р5; Р1-Б... Р4-Б, где

1... 5- типоразмер блока,

Б- ригель для безростверковых опор.

Блоки стоек:

С950-1; С900-1; С950-2; С900-2

С650-2... С200-2, где

200... 950- длина блока,

1 и 2 - тип армирования.

Блоки фундаментов:

Ф1 и Ф2, где

1 и 2- типоразмер блока.

ПР1 и ПР2, где

1 и 2- типоразмер блока,

ПР- плита ростверка.

ФП1, где

ФП- фундаментная плита.

Н1, где

Н- насадка.

Блоки сходов:

ЛП1... ЛПБ, где

ЛП- лестничная плита,

1... Б- типоразмер блока.

ЛМ1... ЛМБ, где

ЛМ- лестничные марши,

1... Б- типоразмер блока.

ЛБ12-1... ЛБ12-3Н; ЛБ10-1... ЛБ10-3Н, где

ЛБ- козур,

12, 10- количество ступеней в марше,

1... 3- типоразмер блока.

ЛР1 - распорка козурной рамы,

ЛК1... ЛК5- подкозурная балка, где

ЛК- подкозурная балка,

1... 5- типоразмер блока.

3.2 При изготовлении блоков в северном исполнении к марке блока добавляется индекс «С». Например, ЛП1.С- лестничная плита, первый типоразмер, северное исполнение.

3.501.1-165.1-2-Т0

лист

2

Рис. 1

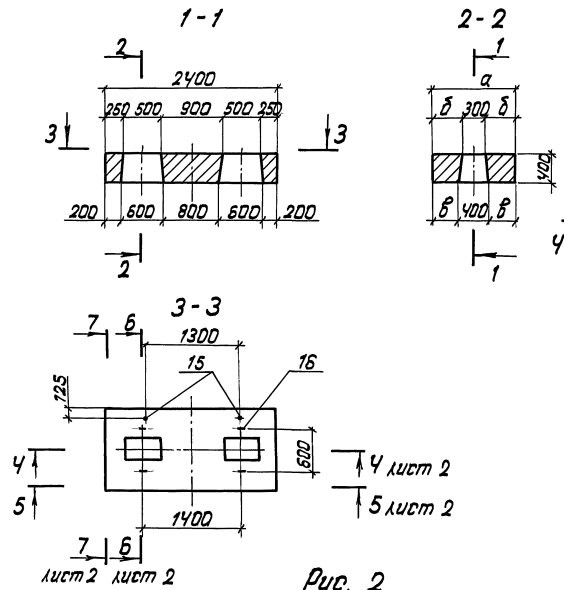


Рис. 2

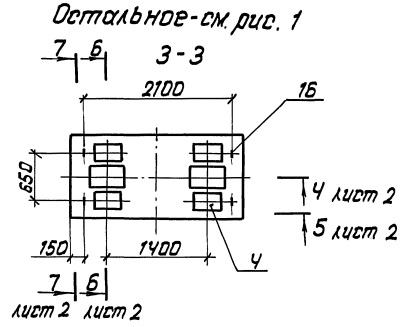


Рис. 3

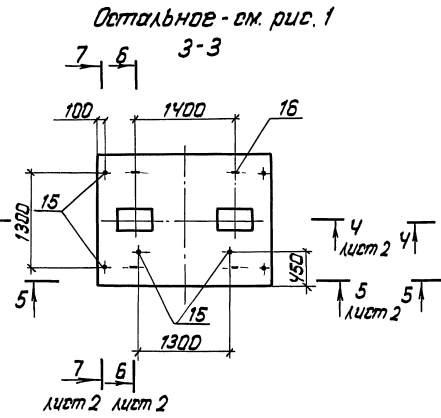
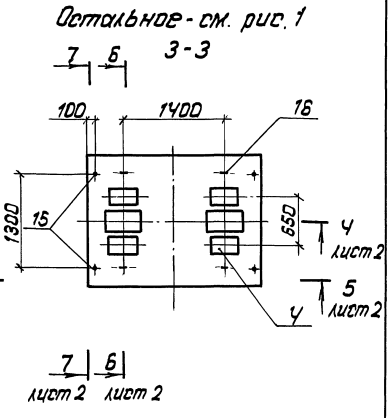


Рис. 4



Обозначение	Марка	Рис.	Размеры, мм			Масса, т
			а	б	в	
3.501.1-165.1-2-01	Р1	1	1150	425	375	2,4
	-01	Р2				
	-02	Р3	1800	750	700	4,0
	-03	Р4				

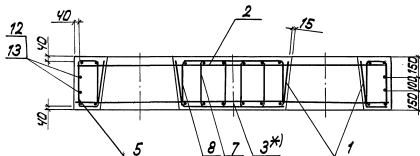
Спецификацию см. лист 3.

Иск. от Драндич	<i>[Signature]</i>
Иск. от Дабидян	<i>[Signature]</i>
ГУП	Кашлатова <i>[Signature]</i>
Вед. инж. Долгова	<i>[Signature]</i>
Инж. Икат Милькина	<i>[Signature]</i>

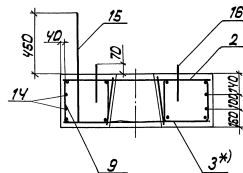
<b>3.501.1-165.1-2-01</b>			
<b>Блок ригеля Р</b>			
<b>(Р1... Р4)</b>			
Обозначение	Лист	Листов	
Р	1	3	
Гипротрансформат			

Иск. № подл. Подпись и дата. Взам. инв. №

4-4

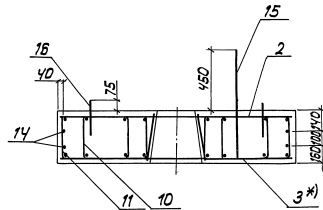


для P1; P2

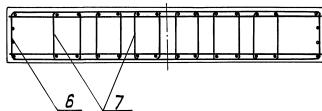


6-6

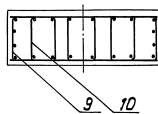
для P3; P4



5-5

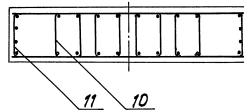


для P1; P2



7-7

для P3; P4



\*) Арматуру сетки в местах отверстий  
вырезать по месту при  
установке в опалубку.

Ведомость деталей

Продолжение

№з	Эскиз
5	
6	
7	
8	
9	
10	

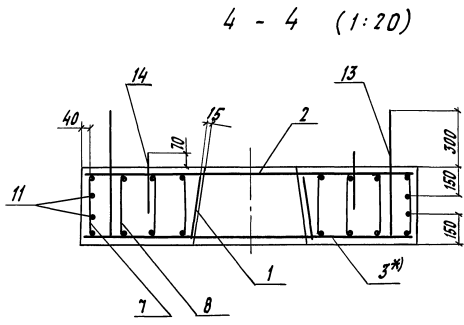
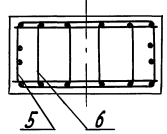
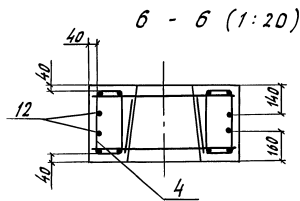
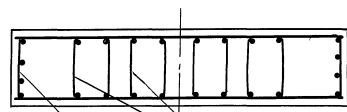
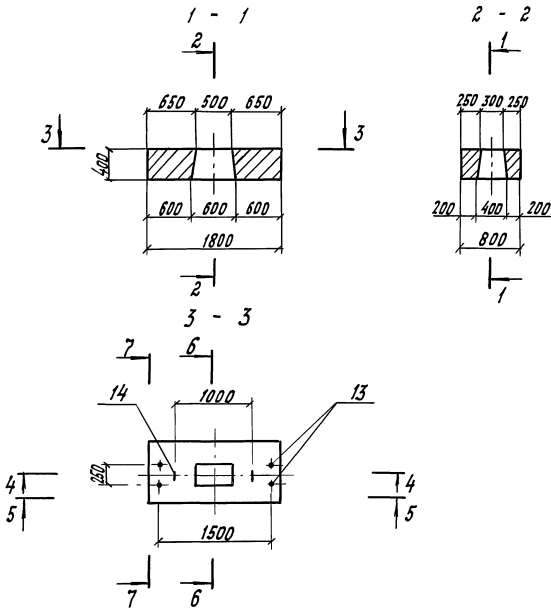
№з	Эскиз
11	
15	
16	для p1; p2 
	для p3; p4 

Формат Зона	№з	Обозначение	Наименование	Кол. на исполн.				Примечание
				-	01	02	03	
			<u>Сборочные единицы</u>					
А4	1	3.501.1-165.1-2-19	Каркас пространственной КПИ	2	2	2	2	
А3	2	3.501.1-165.1-2-23	Сетка 1	1	1			
		-01	Сетка 2			1	1	
	3	3.501.1-165.1-2-23	Сетка 1	1	1			
		-02	Сетка 3			1	1	
А3	4	3.501.1-165.1-2-33	Изделие заводное МН1 <u>Детали</u>	4			4	
Б4	5		Ø8 А-Г ГОСТ 5781-82; P=1190	4	4	4	4	0,47 кг
Б4	6		Ø8 А-Г ГОСТ 5781-82; P=1890	12	12	20	20	0,75 кг
Б4	7		Ø8 А-Г ГОСТ 5781-82; P=1840	32	32	52	52	0,73 кг
Б4	8		Ø8 А-Г ГОСТ 5781-82; P=1530	4	4	4	4	0,60 кг
Б4	9		Ø8 А-Г ГОСТ 5781-82; P=1390	32	32			0,55 кг
Б4	10		Ø8 А-Г ГОСТ 5781-82; P=1690	20	20	42	42	0,67 кг
Б4	11		Ø8 А-Г ГОСТ 5781-82; P=1740		32	32		0,69 кг
Б4	12		Ø10 А-Г ГОСТ 5781-82; P=1110	4	4			0,68 кг
Б4	13		Ø10 А-Г ГОСТ 5781-82; P=1760			4	4	1,08 кг
Б4	14		Ø10 А-Г ГОСТ 5781-82; P=2360	4	4	4	4	1,45 кг
Б4	15		Ø12 А-Г ГОСТ 5781-82; P=850	2		6	4	2,53 кг
Б4	16		Ø12 А-Г ГОСТ 5781-82; P=950	4	4			0,84 кг
			Ø16 А-Г ГОСТ 5781-82; P=1220			4	4	1,93 кг
			<u>Материалы</u>					
			Бетон В25; F300	1,0	1,0	1,6	1,6	м <sup>3</sup>

Ш.Б. № 19894. Подпись и печать бухгалтера

3.501.1-165.1-2-01 Лист 3





1. Масса блока - 1,3 т.
- 2\* Арматура сетки в местах отверстий  
Вырезать по месту при установке в опалубку.
3. Спецификацию см. лист 2.

Лист 1 из 2  
Подпись и дата  
Взам. инв. №

Начальник	Драндин	<del>Иванов</del>
Инженер	Давыдов	<del>Иванов</del>
Техник	Кашапова	<del>Иванов</del>
Вед. инж.	Долгова	<del>Иванов</del>
Инж. Проект.	Мальгина	<del>Иванов</del>

**3.501.1-165.1-2-02**

Блок ригеля Р5

Лист	Лист	Лист
Р	1	2
<b>ГИПРОТРАНСМОСТ</b>		

## Ведомость деталей

Поз.	Эскиз
4	
5	
6	
7	
8	
9	

## Продолжение

Поз.	Эскиз
10	
13	
14	

Формат	Зона	Пов.	Обозначение	Наименование	Кол.	Примечание
				<u>Оборочные единицы</u>		
A4	1		3.501.1-165.1-2-19	Каркас пространст- венный КП1	1	
A3	2		3.501.1-165.1-2-23-03	Сетка С4	1	
	3		-04	Сетка С5	1	
				<u>Детали</u>		
Б4	4			Ф8А-I ГОСТ 5781-82; L=1190	8	0,47кг
Б4	5			Ф8А-I ГОСТ 5781-82; L=1490	16	0,59кг
Б4	6			Ф8А-I ГОСТ 5781-82; L=1840	8	0,73кг
Б4	7			Ф8А-I ГОСТ 5781-82; L=1440	4	0,57кг
Б4	8			Ф8А-I ГОСТ 5781-82; L=1390	4	0,55кг
Б4	9			Ф8А-I ГОСТ 5781-82; L=1740	8	0,69кг
Б4	10			Ф8А-I ГОСТ 5781-82; L=1890	12	0,67кг
Б4	11			Ф10А-II ГОСТ 5781-82; L=760	4	0,47кг
Б4	12			Ф10А-II ГОСТ 5781-82; L=1760	4	1,08кг
Б4	13			Ф22А-II ГОСТ 5781-82; L=700	4	2,02кг
Б4	14			Ф12А-I ГОСТ 5781-82; L=950	2	0,84кг
				<u>Материалы</u>		
				Бетон В25; F300	0,50	м <sup>3</sup>

3.501.1-165.1-2-02

Лист

2

Рис. 1

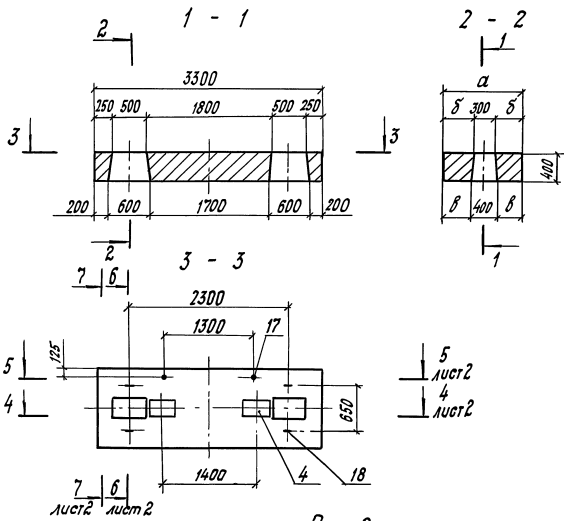


Рис. 2

Остальное - см. рис. 1  
3 - 3

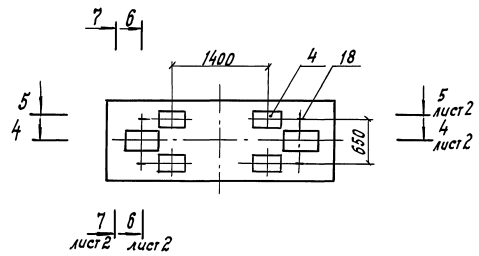


Рис. 3

Остальное - см. рис. 1  
3 - 3

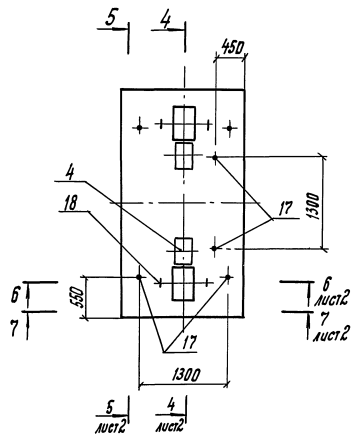
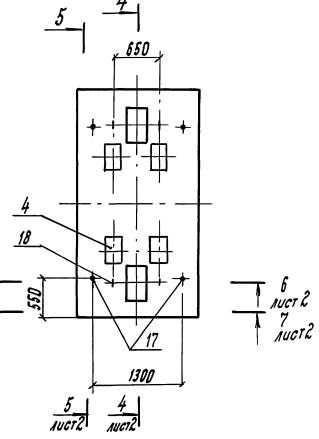


Рис. 4

Остальное - см. рис. 1  
3 - 3



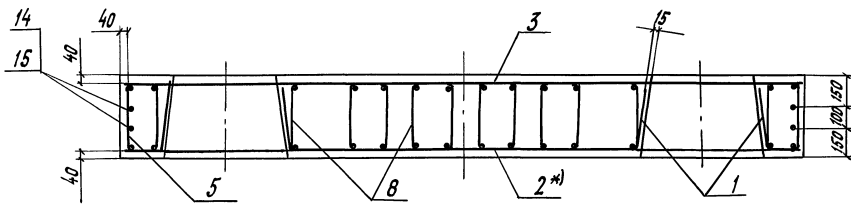
Обозначение	Марка	Рис.	Размеры, мм			Масса, г
			а	δ	δ	
3.501.1-165.1-2-03	Р1-Б	1	1150	425	375	3,4
-01	Р2-Б	2				
-02	Р3-Б	3	1800	750	700	5,6
-03	Р4-Б	4				

Спецификацию - см. лист 3.

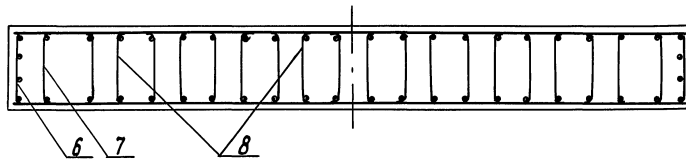
Нач. отд.	Драгуля					<b>3.501.1-165.1-2-03</b> Блок ригеля РБ (Р1-Б... Р4-Б)	Станция	Лист	Листов
Н. контр.	Лавдия						Р	1	3
ГМП	Кашагарова						ГИПРОТРАНГМОСТ		
Возм. инж.	Долгова								
Исполн. инж.	Пальгина								

Циф. ст. подл. Подпись и дата. Взам. инв. №

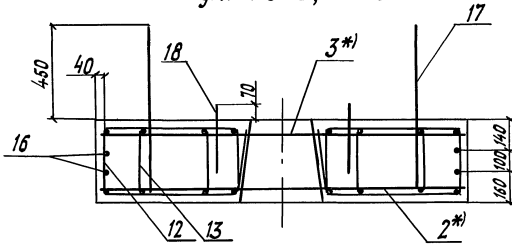
4 - 4



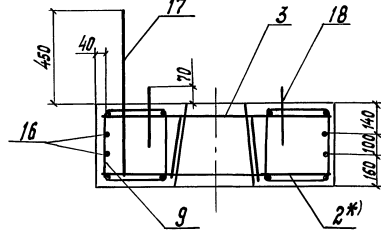
5 - 5



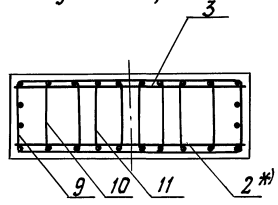
6 - 6  
для P3-Б; P4-Б



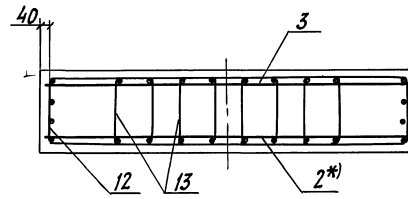
6 - 6  
для P1-Б; P2-Б



7 - 7  
для P1-Б; P2-Б



7 - 7  
для P3-Б; P4-Б



\* Арматуру сетки в местах отверстий  
вырезать по месту при установке в опалубку.

Умб. № подл. Подпись и дата Взам. инв. №

Ведомость деталей

Продолжение

Поз.	Эскиз
5	
6	
7	
8	
9	
10	

Поз.	Эскиз
11	
12	
13	
17	
18	

Формат листа	№/поз.	Обозначение	Наименование	Кол. на испол.				Примечание
				-	01	02	03	
			<u>Сборочные единицы</u>					
A4	1	3.501.1-165.1-2-19	Каркас простран- венный КП1	2	2	2	2	
A3	2	3.501.1-165.1-2-24	Сетка С6	1	1			
		-02	Сетка С8			1	1	
	3		-01 Сетка С7	1	1			
			-03 Сетка С9			1	1	
A3	4	3.501.1-165.1-2-33	Узлеие закладное МН1	2	4	2	4	
			<u>Детали</u>					
B4	5		Ф8А-1ГОСТ 5781-82; L=1040	8	8	4	4	0,41кг
B4	6		Ф8А-1ГОСТ 5781-82; L=1440	12	12	20	20	0,57кг
B4	7		Ф8А-1ГОСТ 5781-82; L=1790	12	12	20	20	0,71кг
B4	8		Ф8А-1ГОСТ 5781-82; L=1690	62	62	80	80	0,67кг
B4	9		Ф8А-1ГОСТ 5781-82; L=1600	44	44			0,59кг
B4	10		Ф8А-1ГОСТ 5781-82; L=1620	32	32			0,64кг
B4	11		Ф8А-1ГОСТ 5781-82; L=1540	32	32			0,61кг
B4	12		Ф8А-1ГОСТ 5781-82; L=1890			44	44	0,75кг
B4	13		Ф8А-1ГОСТ 5781-82; L=1840			60	60	0,73кг
B4	14		Ф10А-II ГОСТ 5781-82; L=1110	4	4			0,68кг
B4	15		Ф10А-II ГОСТ 5781-82; L=1760			4	4	1,08кг
B4	16		Ф10А-II ГОСТ 5781-82; L=3260	4	4	4	4	2,01кг
B4	17		Ф12А-II ГОСТ 5781-82; L=850	2		6	4	2,53кг
B4	18		Ф16А-II ГОСТ 5781-82; L=1220	4	4	4	4	1,93кг
			<u>Материалы</u>					
			Бетон В25; F300	1,4	1,4	2,2	2,2	М <sup>3</sup>

Шв. 4-10в. Подпись и дата. Взам. инв. №.

**3.501.1-165.1-2-03** Лист  
3

Рис.1

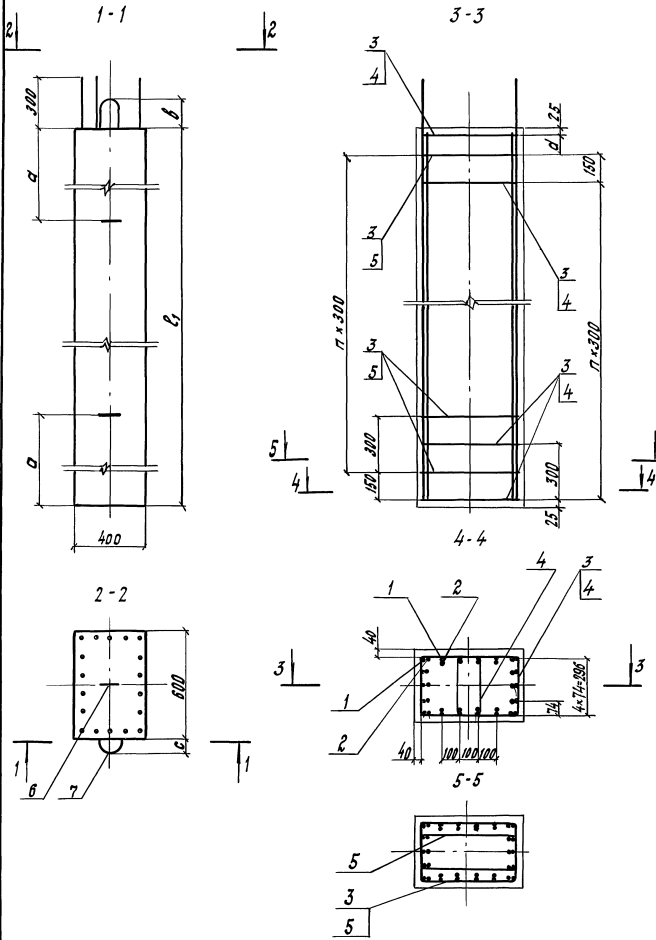
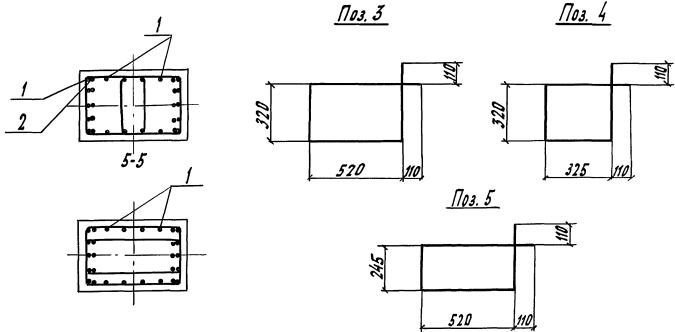


Рис.2

Остальное - см. рис.1  
4-4



Поз.3

Поз.4

Поз.5

Обозначение	Марка	Рис.	Размеры, мм					п, шт	Масса, т
			в	а	в	с	d		
3.501.1-165.1-2-04	С950-1	1	9500	2000	180	105	—	31	5,7
	-01 С900-1		9000	1900			100	29	5,4
	-02 С950-2		9500	2000			—	31	5,7
	-03 С900-2		9000	1900			100	29	5,4
	-04 С650-2		6500	1350	—	21	3,9		
	-05 С550-2		5500	1150	105	85	200	17	3,3
	-06 С500-2		5000	1100			—	16	3,0
	-07 С350-2		3500	800			—	11	2,1
-08 С200-2	2000	500	—	6			1,2		

Спецификацию см. лист 2.

Шифр по табл. Подписи и дата. Взам. инв. №

Исполн.	Кравчук	
Начерт.	Лавыжян	
Гипр.	Кашагатова	
Вед. инж.	Долгова	
Инж. Икат.	Толосова	

3.501.1-165.1-2-04

Блок стойки С  
(с200-2... С950-1)

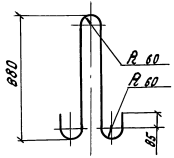
Лист	Листов	
	Р	2
ГИПРОТРАНСМОСТ		

Ц00039-02 14

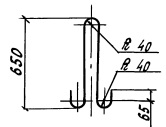
Формат А3

Поз. 6

для С950-1; С900-1; С950-2; С900-2; С650-2

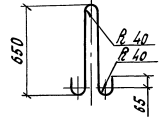


для С550-2; С500-2; С350-2; С200-2

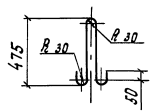


Поз. 7

для С950-1; С900-1; С950-2; С900-2; С650-2



для С650-2; С500-2; С350-2; С200-2

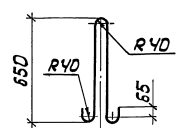
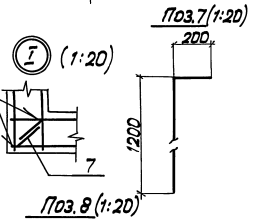
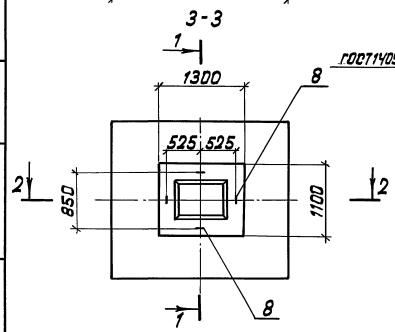
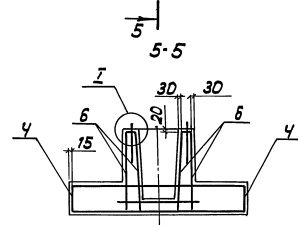
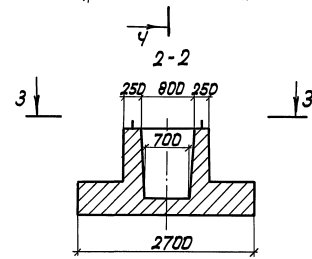
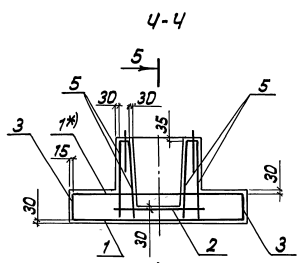
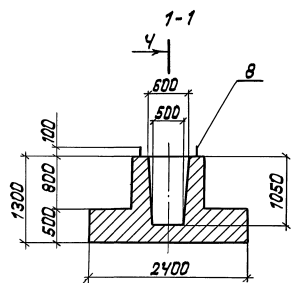


Формат листа	Поз.	Обозначение	Наименование	Кол. на испол.										Примечание		
				-	01	02	03	04	05	06	07	08				
			<u>Детали</u>													
Б4	1		Ф22 А-II ГОСТ 5781-82; L-9780	18		18										29,14 кг
			Ф22 А-II ГОСТ 5781-82; L-9280		18		18									27,65 кг
			Ф22 А-II ГОСТ 5781-82; L-6780						18							20,20 кг
			Ф22 А-II ГОСТ 5781-82; L-5780							18						17,22 кг
			Ф22 А-II ГОСТ 5781-82; L-5280								18					15,73 кг
			Ф22 А-II ГОСТ 5781-82; L-3780									18				11,26 кг
			Ф22 А-II ГОСТ 5781-82; L-2280										18			6,29 кг
Б4	2		Ф22 А-II ГОСТ 5781-82; L-9460	18		10										28,19 кг
			Ф22 А-II ГОСТ 5781-82; L-8960		18		10									26,70 кг
			Ф22 А-II ГОСТ 5781-82; L-6460					10								18,25 кг
			Ф22 А-II ГОСТ 5781-82; L-5460						10							16,27 кг
			Ф22 А-II ГОСТ 5781-82; L-4960							10						14,78 кг
			Ф22 А-II ГОСТ 5781-82; L-3460								10					10,31 кг
			Ф22 А-II ГОСТ 5781-82; L-1960									10				5,84 кг
Б4	3		Ф8 А-I ГОСТ 5781-82; L-1930	64	61	64	61	44	37	34	24	14				0,76 кг
Б4	4		Ф8 А-I ГОСТ 5781-82; L-1540	64	62	64	62	44	38	34	24	14				0,80 кг
Б4	5		Ф8 А-I ГОСТ 5781-82; L-1780	64	60	64	60	44	36	34	24	14				0,70 кг
Б4	6		Ф28 А-I ГОСТ 5781-82; L-2275	1	1	1	1	1								10,99 кг
			Ф22 А-I ГОСТ 5781-82; L-1670							1	1	1	1			4,98 кг
Б4	7		Ф22 А-I ГОСТ 5781-82; L-1670	2	2	2	2									4,98 кг
			Ф16 А-I ГОСТ 5781-82; L-1230						2	2	2	2	2			1,94 кг
			<u>Материалы</u>													
			Бетон В25, F300	2,3	2,2	2,3	2,2	1,6	1,3	1,2	0,84	0,48				м <sup>3</sup>

Уч. и-роек. Подпись и дата Взам.инв. №

3.501.1-165.1-2-04

Лист  
2



Формат	Зона	Поз.	Обозначение	Наименование	Кол.	Примечание
				<u>Сборочные единицы</u>		
РЗ	1	3.501.1-165.1-2-25-03	Сетка С13	2		
РЗ	2	3.501.1-165.1-2-25	Сетка С10	1		
РЗ	3	3.501.1-165.1-2-27-02	Сетка С24	2		
РЗ	4	-03	Сетка С25	2		
РЗ	5	3.501.1-165.1-2-26-01	Сетка С19	4		
РЗ	6	-02	Сетка С20	4		
				<u>Детали</u>		
Б4	7		Ф16 А-І ГОСТ 5781-82; R-1400	8	2,21 кг	
Б4	8		Ф22 А-І ГОСТ 5781-82; R-1675	4	5,00 кг	
				<u>Материалы</u>		
				Бетон В25; F300	4,0 м <sup>3</sup>	

1. \*) Арматуру сетки в местах отверстий вырезать по месту при установке в опалубку.
2. Масса блока - 9,9 т.

Изд. А.С. 1988 г. Издательство «Строиздат»

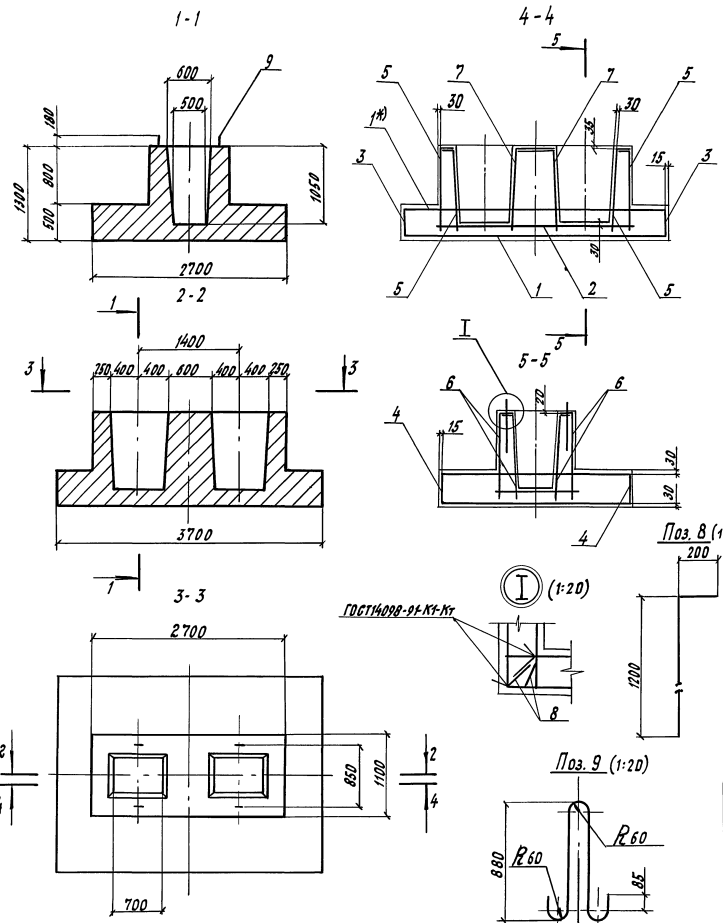
Нак. отб. Драндич	И.кратк. Дабудян	Г.И.П. Каваларова	Вед. инж. Долгодра	Инж. инж. Голосова

**3.501.1-165.1-2-05**

Блок фундамента Ф1

Лист	Листов
Р	7
Гипротранспозит	





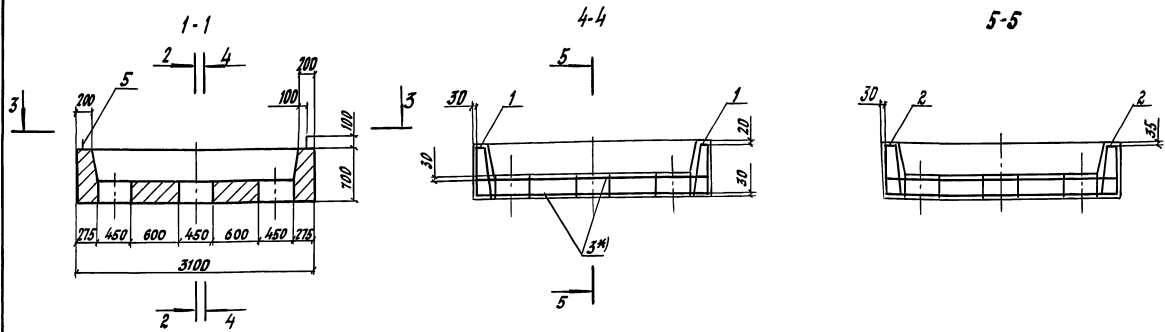
Формат	№ п/п	Поз.	Обозначение	Наименование	№ п/п	Примечание
				<u>Сборочные единицы</u>		
A3	1		3.501.1-165.1-2-25-04	Сетка С14	2	
A3	2		- 01	Сетка С11	1	
A3	3		3.501.1-165.1-2-27-03	Сетка С25	2	
A3	4		- 05	Сетка С27	2	
A3	5		3.501.1-165.1-2-26-01	Сетка С19	4	
A3	6		- 03	Сетка С21	4	
A3	7		3.501.1-165.1-2-26	Сетка С18	2	
				<u>Детали</u>		
B4	8		Ф16А-II ГОСТ 5781-82; R-1400		12	2,21кг
B4	9		Ф20А-I ГОСТ 5781-82; R-2275		4	11,00кг
				<u>Материалы</u>		
				Бетон В25; F300	6,5	м <sup>3</sup>

- \* Арматуру сетки в местах отверстий вырезать по месту при установке в опалубку.
- Масса блока-16,3т.

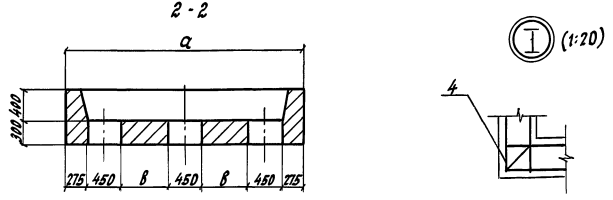
Умк-НПО. Платформа и база. Заемный лист

Находка	Брандман		<b>3.501.1-165.1-2-06</b>	Стадия	Лист	Листов
И.контр.	Авдиян			Р		1
Г.ИП	Кашлатова			<b>ГИПРОТРАНСМОСТ</b>		
Инж.контр.	Долгова					
Инж.И.мат	Голосова					

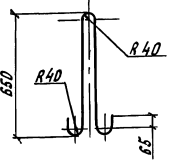
Блок фундамента Ф2



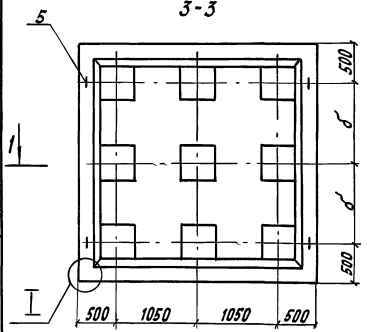
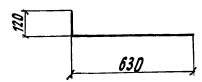
\*Арматуру сетки в местах отверстий вырезать по месту при установке в опалубку.



Поз. 5 (1:20)



Поз. 4 (1:20)



Формат Листа	Поз.	Обозначение	Наименование	Кол. на листе		Примечание
				-	01	
			<u>Сборочные единицы</u>			
A3	1	3.501.1-165.1-2-21	Каркас пространственный КПЗ	2	2	
A3	2	3.501.1-165.1-2-21	Каркас пространственный КПЗ	2		
		-01	Каркас пространственный КПЗ		2	
A3	3	3.501.1-165.1-2-25-06	Сетка С16	2		
		-07	Сетка С17		2	
			<u>Детали</u>			
Б4	4		Ф16А-ПГОС16781-82; Р-710	4	4	1,12кг
Б4	5		Ф22А-ПГОС16781-82; Р-1670	4	4	5,00кг
			<u>Материалы</u>			
			Бетон В25; F.300	3,4	4,1	м <sup>3</sup>

Лист № разв. Подпись и дата Взам. инв. №

Обозначение	Марка	Размеры, мм			Масса, т
		а	б	в	
3.501.1-165.1-2-07	ПР 1	3100	1050	600	8,4
-01	ПР 2	3800	1400	950	10,4

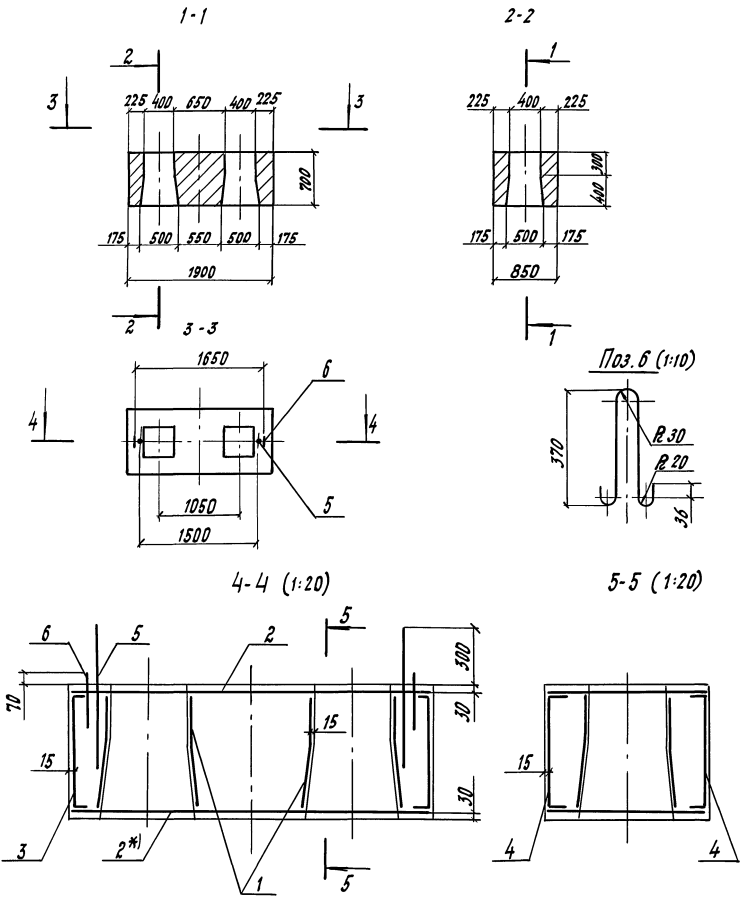
Иуч. отдела	Ландин	
Н. контр.	Лавдын	
ГМП	Кашлатова	
Без инж.	Долгова	
Инж. В. Кар.	Палосова	

**3.501.1-165.1-2-07**

**Блок ростверка ПР (ПР1, ПР2)**

Будиль	Лист	Листов
Р		1

ГИПРОТРАНСМОСТ



Формат	Зона	Поз.	Обозначение	Наименование	Пол.	Примечание
				<u>Сборочные единицы</u>		
A4	1	3.501.1-165.1-2-20	Каркас пространственный КПЗ	2		
A3	2	3.501.1-165.1-2-25-02	Сетка С12	2		
A3	3	3.501.1-165.1-2-27	Сетка С22	2		
A3	4	-01	Сетка С23	2		
				<u>Детали</u>		
Б4	5	Ф22А-II ГОСТ 5781-82; L=740		2	2,20кг	
Б4	6	Ф12А-I ГОСТ 5781-82; L=950		2	0,84кг	
				<u>Материалы</u>		
			Бетон В25; F300	0,87	м <sup>3</sup>	

- \*) Арматуру сетки в местах отверстий вырезать по месту при установке в опалубку.
- Масса блока - 2,2 т.

Изм. № по зад. Предмет в данна. Объем инв. №4

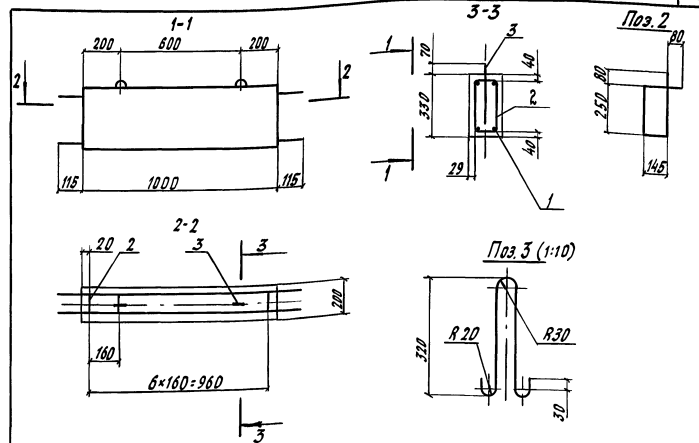
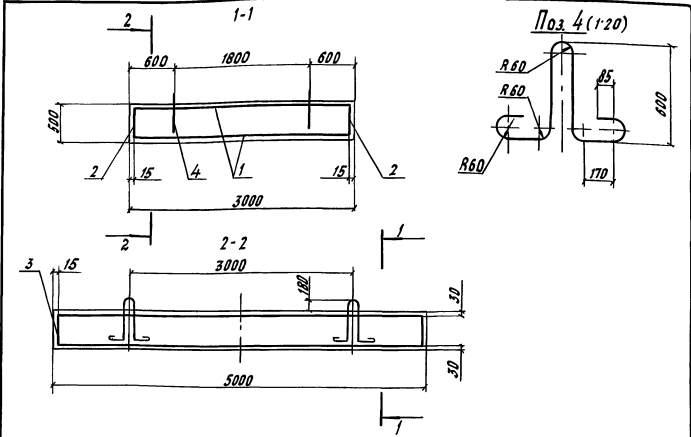
Нач. отд.	Грандуж	<i>[Signature]</i>
Н. контр.	Лавицян	<i>[Signature]</i>
ГИП	Кашлатова	<i>[Signature]</i>
Вед. инж.	Долгова	<i>[Signature]</i>
Инж. Инж.	Голоцова	<i>[Signature]</i>

**3.501.1-165.1-2-08**

Блок насадки Н1

Лист	Листов
Р	1

ГИПРОТРАНСМОСТ



Формат	Элемент	Поз.	Обозначение	Наименование	Кол.	Примечание
				<u>Сборочные единицы</u>		
A3	1		3.501.1-165.1-2-25-05	Сетка С15	2	
A3	2		3.501.1-165.1-2-27-06	Сетка С28	2	
A3	3		-04	Сетка С26	2	
				<u>Детали</u>		
B4	4			Ф28 А-I ГОСТ 5781-82; R-2300	4	11,11 кг
				<u>Материалы</u>		
				Бетон В25; F300	7,5	м³

Формат	Элемент	Поз.	Обозначение	Наименование	Кол.	Примечание
				<u>Детали</u>		
B4	1			Ф16 А-II ГОСТ 5781-82; R-1230	4	1,94 кг
B4	2			Ф8 А-I ГОСТ 5781-82; R-1020	7	0,40 кг
B4	3			Ф10 А-I ГОСТ 5781-82; R-700	2	0,43 кг
				<u>Материалы</u>		
				Бетон В22,5; F300	0,07	м³

Масса блока — 18,8 т.

Масса блока — 0,17 т.

Инв. и подл. Подпись и дата

Нач. отдела	Драгошук	<del>И. Вал.</del>
Н. контр.	Давыдян	И. Вал.
ГИП	Кашлягова	Земля
Вед. инж.	Долгова	Долгов
Инж. Ипат.	Голосова	Мисс

**3.501.1-165.1-2-09**

Блок фундаментной плиты ФП1

Виды	Лист	Листов
Р		1

**ГИПРОТРАНСМОСТ**

Формат А4

Нач. отдела	Драгошук	<del>И. Вал.</del>
Н. контр.	Давыдян	И. Вал.
ГИП	Кашлягова	Земля
Вед. инж.	Долгова	Долгов
Инж. Ипат.	Голосова	Мисс

**3.501.1-165.1-2-10**

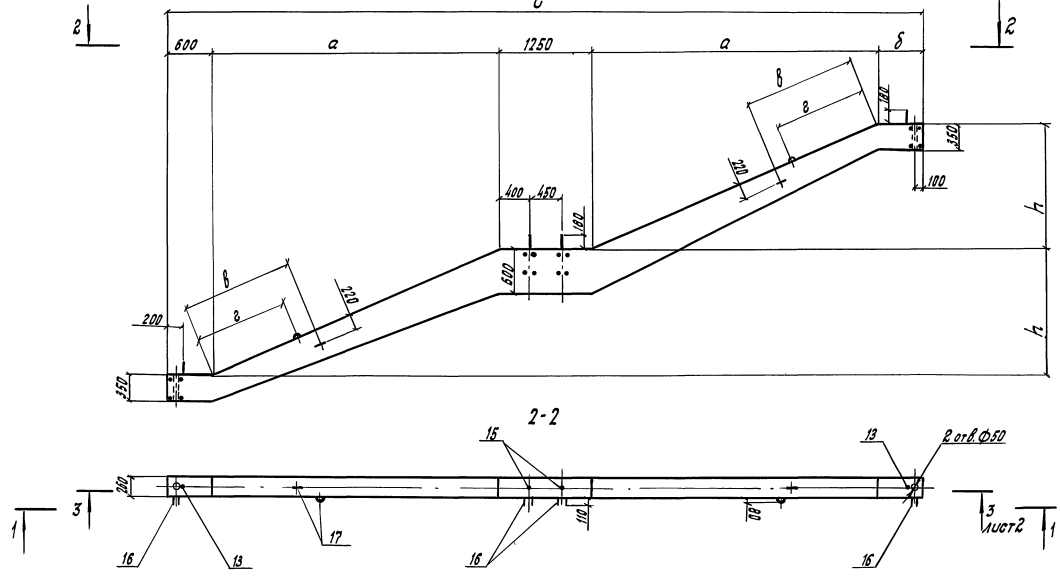
Блок распорки ЛР1

Виды	Лист	Листов
Р		1

**ГИПРОТРАНСМОСТ**

3.501.1-165.1-2-11; -02; -04; -05 - изображено;  
 -03; -05; -07 - зеркальное отражение

Рис.1  
 1-1  
 2-2



Шифр табл. Подписи и дата. Электрон. цифр. подпись

Обозначение	Марка	Рис.	Размеры, мм									Масса, т	
			ℓ	h	a	б	в	е	к <sub>1</sub>	к <sub>2</sub>	к <sub>3</sub>		
3.501.1-165.1-2-11	1Б12-1	1	10130			600						460	3,1
-01	1Б12-1Н		1680	3840			1500	1250	3200	3300		750	
-02	1Б12-2		10430			900							
-03	1Б12-2Н												
-04	1Б10-1		8850			600						450	
-05	1Б10-1Н	2	1400	3200			1100	850	2600	2600		2,7	
-06	1Б10-2		9150			900						750	
-07	1Б10-2Н												

Спецификацию см. лист 5.

Исполнитель	Драмыш	Степанов	
Н.Контр.	Лавицкий	Степанов	
ГНП	Лавицкий	Степанов	
Вед. инж.	Лавицкий	Степанов	
Инж. Знат.	Голова	Степанов	

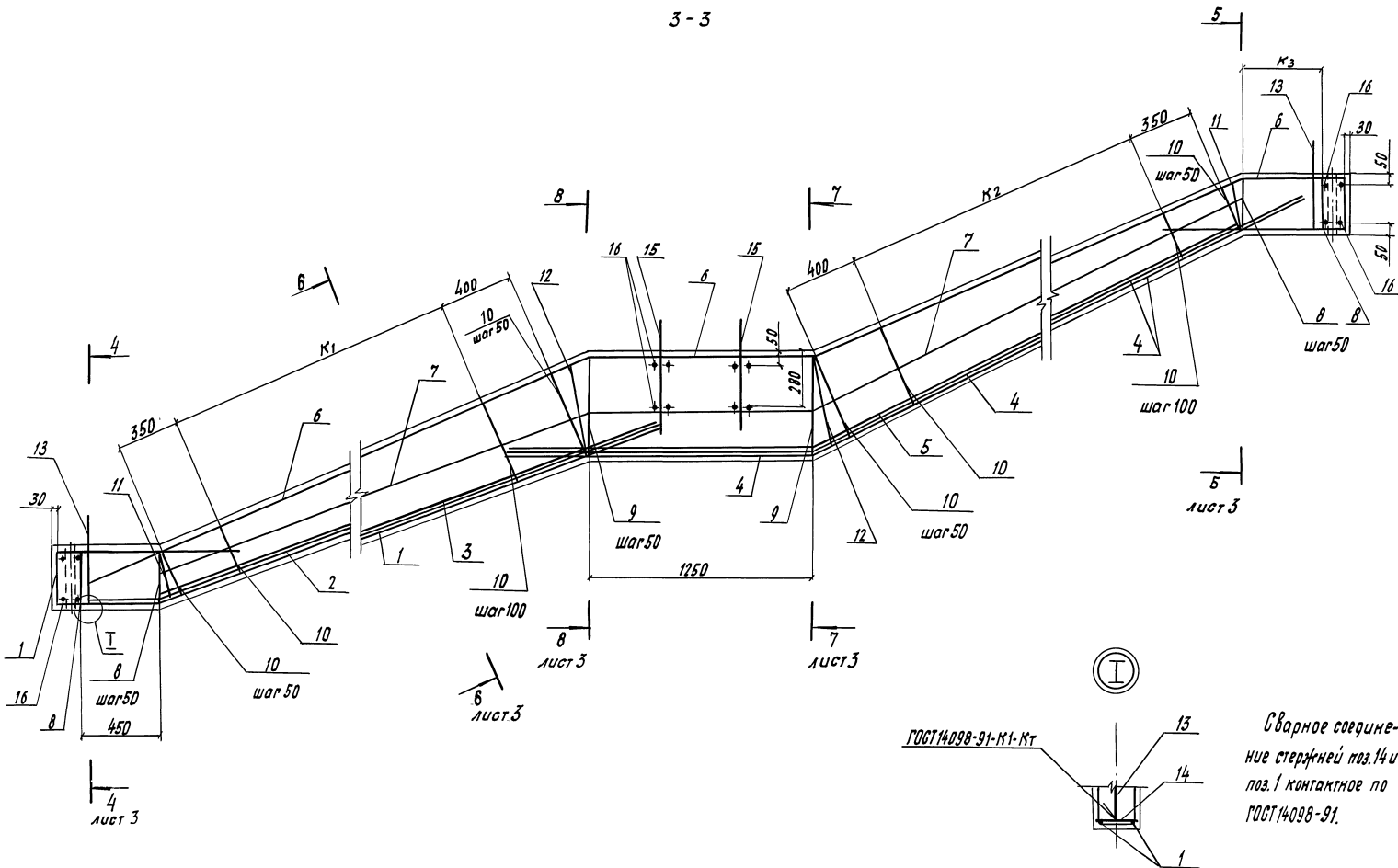
**3.501.1-165.1-2-11**

**Блок косоура 1Б (1Б10-1...1Б12-2)**

Вариант	Лист	Листов
Р	1	5

**ГИПРОТРАНСМОТ**

3-3

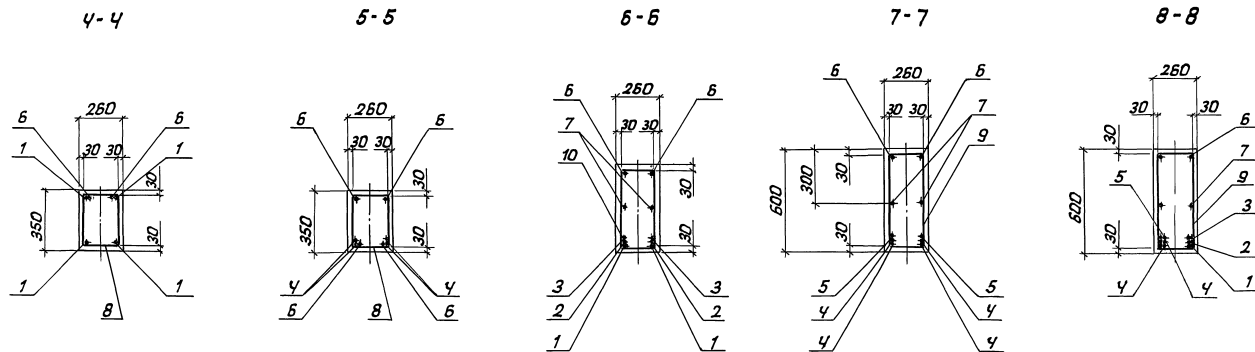


ГОСТ 14098-91-К1-Кт

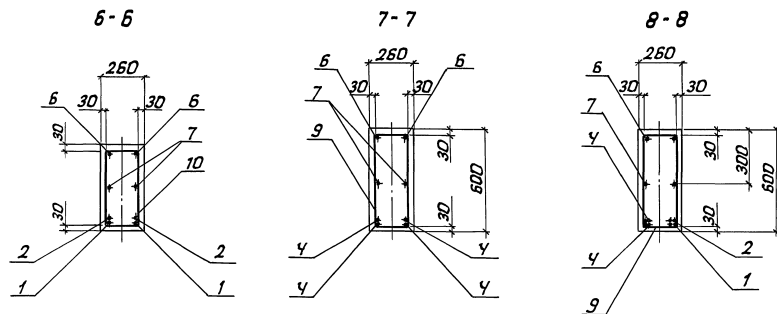
Сварное соединение стержней поз.14 и поз.1 контактное по ГОСТ 14098-91.

Умб. нт. нод. | Подпись и дата | Взам. инв. №

<b>3.501.1-165.1-2-11</b>	Лист <b>2</b>
---------------------------	------------------



**Рис. 2**  
*Осталые см. рис. 1*



3.501.1-165.1-2-11

Лист

3

Ведомость деталей

Поз.	Эскиз
1	
2	
4	

Продолжение ведомости

Поз.	Эскиз
5	
6	<p>для АБ12-1; АБ12-1н; АБ10-1; АБ10-1н</p>

Продолжение ведомости

Поз.	Эскиз
6	<p>для АБ12-2; АБ12-2н; АБ10-2; АБ10-2н</p>
7	

Продолжение ведомости

Поз.	Эскиз
8	
9	
10	
11	
12	
16	
17	

1. \*) Размеры даны для марок АБ12-1; АБ12-1н; АБ12-2; АБ12-2н  
 2. \*\*) Размеры даны для марок АБ10-1; АБ10-1н; АБ10-2; АБ10-2н.

Инв. № подл., Подпись и Дата. [www.unib.ru](http://www.unib.ru)

3.501.1-165.1-2-11

Лист 4



Формат	Этаж	Пл.	Обозначение	Наименование	Кол. на испол.								Примечание	
					-	01	02	03	04	05	06	07		
				<u>Детали</u>										
Б4	1			Ф22 А-II ГОСТ 5781-82; L=6410	2	2	2	2						19,10 кг
				Ф22 А-II ГОСТ 5781-82; L=5710					2	2	2	2		17,02 кг
Б4	2			Ф22А-II ГОСТ 5781-82; L=5150	2	2	2	2						15,35 кг
				Ф22А-II ГОСТ 5781-82; L=4450					2	2	2	2		13,26 кг
Б4	3			Ф22А-II ГОСТ 5781-82; L=4650	2	2	2	2						13,86 кг
Б4	4			Ф22А-II ГОСТ 5781-82; L=6650	4	4	4	4						19,82 кг
				Ф22А-II ГОСТ 5781-82; L=5950					2	2	2	2		17,73 кг
Б4	5			Ф22А-II ГОСТ 5781-82; L=6100	2	2	2	2						18,18 кг
Б4	6			Ф16А-II ГОСТ 5781-82; L=12080	2	2								19,09 кг
				Ф16А-II ГОСТ 5781-82; L=12380			2	2						19,58 кг
				Ф16А-II ГОСТ 5781-82; L=10680					2	2				16,87 кг
				Ф16А-II ГОСТ 5781-82; L=10980							2	2		17,35 кг
Б4	7			Ф16А-II ГОСТ 5781-82; L=9650	2	2	2	2						15,25 кг
				Ф16А-II ГОСТ 5781-82; L=8250					2	2	2	2		13,04 кг
Б4	8			Ф8А-I ГОСТ 5781-82; L=1230	20	20	26	26	20	20	26	26		0,49 кг
Б4	9			Ф8А-I ГОСТ 5781-82; L=1730	26	26	26	26	26	26	26	26		0,68 кг
Б4	10			Ф8А-I ГОСТ 5781-82; L <sub>ср</sub> =1410	97	97	97	97	83	83	83	83		0,56 кг
Б4	11			Ф8А-I ГОСТ 5781-82; L=1200	2	2	2	2	2	2	2	2		0,47 кг
Б4	12			Ф8А-I ГОСТ 5781-82; L=1680	2	2	2	2	2	2	2	2		0,66 кг
Б4	13			Ф22А-II ГОСТ 5781-82; L=460	2	2	2	2	2	2	2	2		1,37 кг
Б4	14			Ф22А-II ГОСТ 5781-82; L=200	2	2	2	2	2	2	2	2		0,60 кг
Б4	15			Ф22А-I ГОСТ 5781-82; L=730	2	2	2	2	2	2	2	2		2,18 кг
Б4	16			Ф16А-II ГОСТ 5781-82; L=665	8	8	8	8	8	8	8	8		1,03 кг
Б4	17			Ф16А-II ГОСТ 5781-82; L=1220	4	4	4	4	4	4	4	4		1,93 кг
				<u>Материалы</u>										
				Бетон В 27,5; F300	1,2	1,2	1,2	1,2	1,1	1,1	1,1	1,1		м <sup>3</sup>

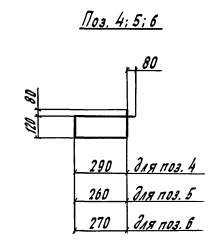
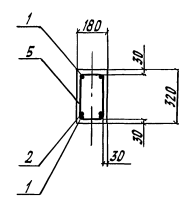
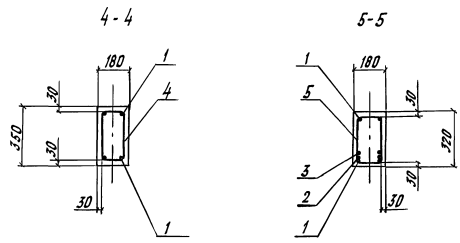
3.501.1-165.1-2-11

Лист  
5

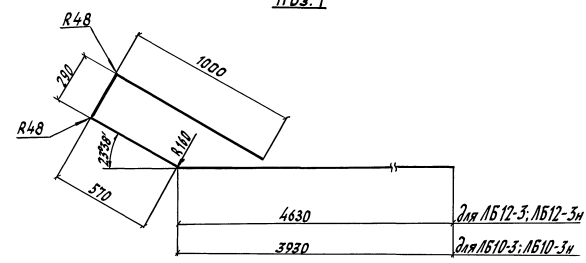
Шк. № подл. Планш. и дата. Взам. инв. №



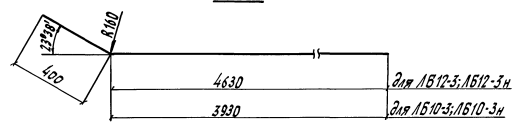
Рис. 2  
Остальное-см.рис.1  
5-5



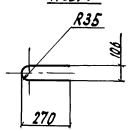
Поз. 1



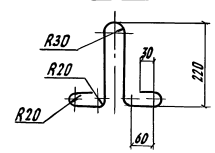
Поз. 2



Поз. 9



Поз. 10 (1:10)

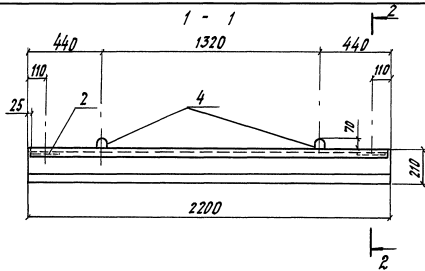


Формат Листа	Лист	Поз.	Обозначение	Наименование	Кол.на исполн.				Примечание
					-	01	02	03	
				<u>Детали</u>					
Б4	1			Ф16А-П ГОСТ5781-82; Р-6440	4	4			10,18кг
				Ф16А-П ГОСТ5781-82; Р-5740			4	4	9,07кг
Б4	2			Ф16А-П ГОСТ5781-82; Р-5030	2	2			7,95кг
				Ф16А-П ГОСТ5781-82; Р-4330			2	2	6,84кг
Б4	3			Ф16А-П ГОСТ5781-82; Р-4190	2	2			6,62кг
Б4	4			Ф8А-Г ГОСТ5781-82; Р-1010	20	20	20	20	0,40кг
Б4	5			Ф8А-Г ГОСТ5781-82; Р-950	46	46	39	39	0,38кг
Б4	6			Ф8А-Г ГОСТ5781-82; Р-970	2	2	2	2	1,37кг
Б4	7			Ф22А-П ГОСТ5781-82; Р-460	2	2	2	2	0,36кг
Б4	8			Ф22А-П ГОСТ5781-82; Р-120	2	2	2	2	0,36кг
Б4	9			Ф16А-П ГОСТ5781-82; Р-590	4	4	4	4	0,93кг
Б4	10			Ф10А-Г ГОСТ5781-82; Р-830	4	4	4	4	0,51кг
				<u>Материалы</u>					
				Бетон В27,5; Г300	0,32	0,32	0,20	0,20	м <sup>3</sup>

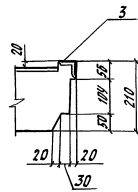
3.501.1-165.1-2-12

Лист 2

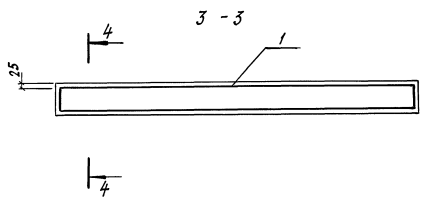
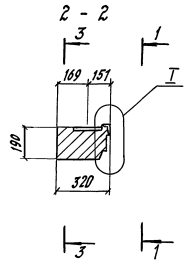
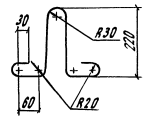
Лист № п/л. Перечень и детали. Взам. инв. №



⊙ I (1:10)



Под. 4 (1:20)



Формат Зона	Лин.	Обозначение	Наименование	Кол.	Приме- чание
			<u>Сборочные единицы</u>		
A3	1	3.501.1-165.1-2-22	Каркас простран- венный КПБ	1	16,2 кг
A3	2	3.501.1-165.1-2-34	Изделие закладное МН2	2	
A3	3	3.501.1-165.1-2-35	Изделие закладное МН3	1	
			<u>Детали</u>		
Б4	4		Ф10А-1 ГОСТ 5781-82; L=830	2	0,5 кг
			<u>Материалы</u>		
			Бетон В25; F300	0,13	м <sup>3</sup>

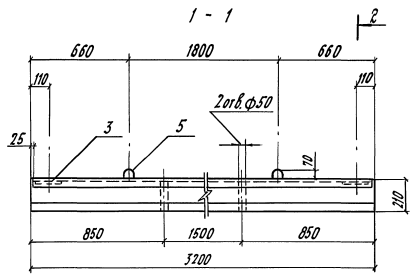
Масса блока - 0,33 т.

Уч. и разв. Подпись и дата

Нач. отд.	Драчёва	<del>Сидя</del>	
Н.контр.	Лавицын	Фидя	
Г.И.П.	Кашатова	Зав.	
Взр. инж.	Далгова	Зав.	
Инж. Икат.	Малыгина	Зав.	

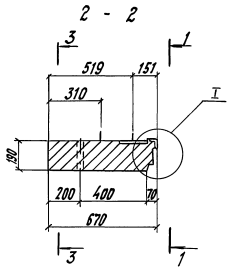
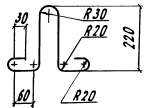
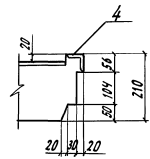
**3.501.1-165.1-2-13**

Блок лестничной площадки ЛП1	Старая	Лист	Листов
	Р	1	1
<b>ГИПРОТРАНСМОСТ</b>			



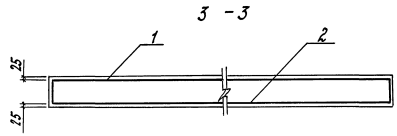
⊙ (1:10)

Поз. 5 (1:20)



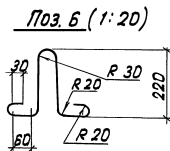
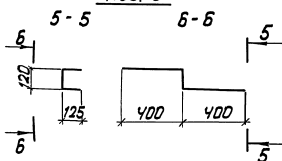
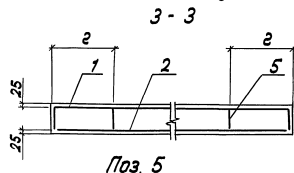
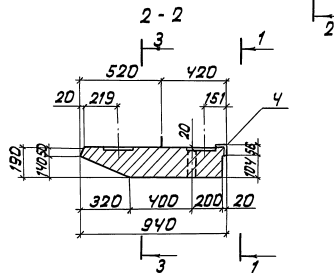
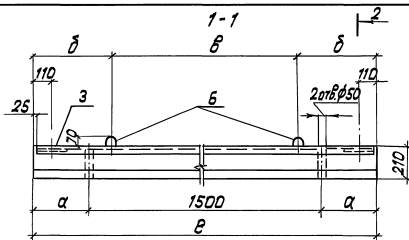
Фигура	Этаж	Поз	Обозначение	Наименование	Кол.	Примечание
				<u>Сборочные единицы</u>		
A3		1	3.501.1-165.1-2-2B	Сетка С29	1	
		2	-01	Сетка С30	1	
A3		3	3.501.1-165.1-2-34	Цепкие закладные МНЗ	2	
		4	3.501.1-165.1-2-35	Цепкие закладные МНЗ	1	
				<u>Детали</u>		
B4		5		Ф10А-1ГОСТ5701-82; С-830	2	0,5кг
				<u>Материалы</u>		
				Бетон В25; F300	0,4	м <sup>3</sup>

Масса блока - 1,0 т.



Исполн.	Драгомих	Степанов	3.501.1-165.1-2-14	Блок лестничной площадки ЛП2	Листов Р	Листов 1
Н. контр.	Давыден	Федосин				
Г.И.П.	Кашлатова	Земля				
Инженер	Давыдова	Семин				
Упр. Эксп.	Мамкина	Мельни				
					ГИПРОТРАНСПОСТ	

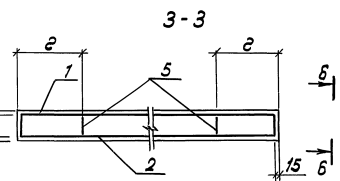
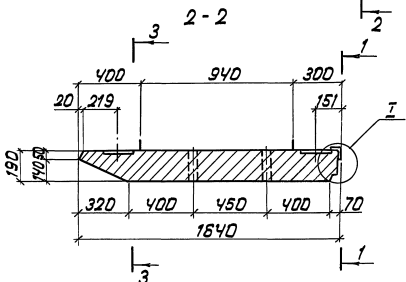
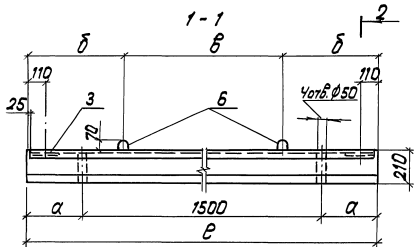
Циф. А.П.16.02. Подпись и дата. Взам. инв. №



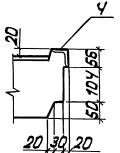
Формат Зона	Поз.	Обозначение	Наименование	Кол. на испол.		Приме- чание	
				-	01		
			Сборочные единицы				
А3	1	3.501.1-165.1-2-29	Сетка С31	1			
		-01	Сетка С32		1		
А3	2	3.501.1-165.1-2-30	Сетка С35	1			
		-01	Сетка С36		1		
А3	3	3.501.1-165.1-2-34	Изделие закладное МН2	4	4		
А3	4	3.501.1-165.1-2-35	Изделие закладное МН3	1			
		-01	Изделие закладное МН4		1		
			<u>Детали</u>				
Б4	5		РЯ-Г ГОСТ 6781-82; R=1170	2	2	0,46 кг	
Б4	6		Ф10А-Г ГОСТ 5781-82; R=830	2	2	0,5 кг	
			<u>Материалы</u>				
			Бетон В25; F300	0,34	0,49	м <sup>3</sup>	

Обозначение	Марка	Размеры, мм					Масса, т
		Р	α	δ	β	ε	
3.501.1-165.1-2-15	ЛПЗ	220	350	440	1320	700	0,9
-01	ЛП4	320	850	660	1880	1000	1,2

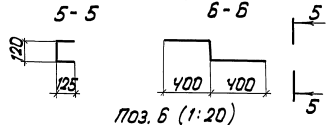
Наз. отд.		Дизайн		3.501.1-165.1-2-15		Стандия		Лист		Листов	
И. контр.		М. контр.		гип		Р		Р		7	
Вед. инж.	Долгорува	Иванов	Кузнецов	Кузнецов	Кузнецов	Кузнецов	Кузнецов	Кузнецов	Кузнецов	Кузнецов	Кузнецов
Инж. инст.	Мальвина	Мальвина	Мальвина	Мальвина	Мальвина	Мальвина	Мальвина	Мальвина	Мальвина	Мальвина	Мальвина
Блок лестничной площадки ЛП (ЛПЗ, ЛП4)						Гипротрансмост					



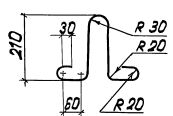
Ⓢ (1:10)



Поз. 5



Поз. 6 (1:20)



Формат	Зона	Поз.	Обозначение	Наименование	Кол. на установку		Примечание
					-	01	
				<u>Оборочные единицы</u>			
ЯЗ	1	3.501.1-165.1-2-29-02	Сетка С33	Сетка С33	1		
			-03	Сетка С34		1	
ЯЗ	2	3.501.1-165.1-2-30-02	Сетка С37	Сетка С37	1		
			-03	Сетка С38		1	
ЯЗ	3	3.501.1-165.1-2-34	Изделие закладное МН2	Изделие закладное МН2	4	4	
ЯЗ	4	3.501.1-165.1-2-35	Изделие закладное МН3	Изделие закладное МН3	1		
			-01	Изделие закладное МН4		1	
				<u>Детали</u>			
БУ	5		ФНГ ГОСТ 5781-82; Р=1170	ФНГ ГОСТ 5781-82; Р=1170	4	4	0,46 кг
БУ	6		ФНГ ГОСТ 5781-82; Р=800	ФНГ ГОСТ 5781-82; Р=800	4	4	0,5 кг
				<u>Материал</u>			
				Бетон В25; F300	0,63	0,91	м <sup>3</sup>

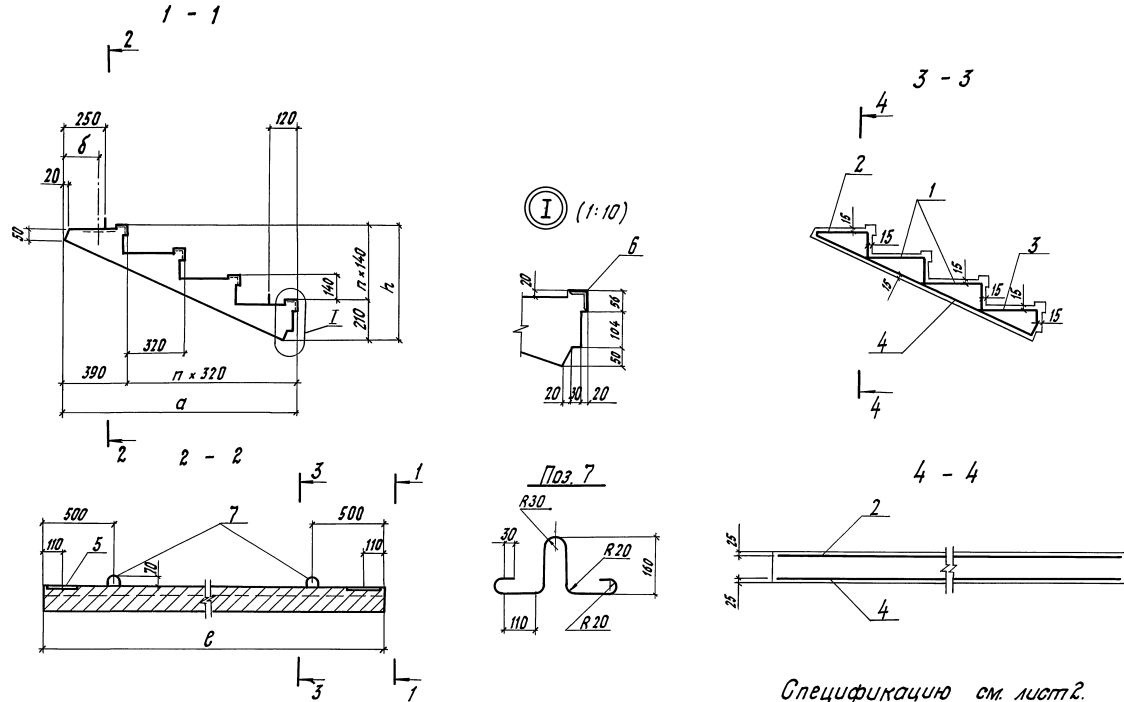
Обозначение	Марка	Размеры, мм					Масса, т
		Р	α	δ	β	ε	
3.501.1-165.1-2-16	ЛП5	2200	350	440	320	700	1,6
-01	ЛП6	3200	650	660	1880	1000	2,3

Нач. отд.	Црандик							
И. контр.	Давыден							
ГУП	Кашлатова							
Вед. инж.	Долгова							
Инж. инст.	Мальвина							

3.501.1-165.1-2-16			
Блок ленточной площадки ЛП		Стандарт	Лист
(ЛП5, ЛП6)		Р	1
Гипотраансмост			

ЦНБ, №7-подл. Подпись и печать замест. инж. А.



Спецификация см. лист 2.

Унк-Н. ноб., Подписи и даты в зам. в зам. в зам. в зам.

Обозначение	Марка	Размеры, мм				n, шт.	Масса, кг
		e	a	h	delta		
3.501.1-165.1-2-17	ЛМ1	3200				3	1,4
-01	ЛМ2	2200	1350	630	239	3	0,95
-02	ЛМ3	3200				4	1,7
-03	ЛМ4	2200	1670	770	559	4	1,2
-04	ЛМ5	3200				5	2,1
05	ЛМ6	2200	1990	910	1199	5	1,4

Начальник Н.Контр. Вед. инж. Инж. Иван	Дранды Довдян Долгова Мальгина								
3.501.1-165.1-2-17							Старший лист	Лист	Листов
							Р	1	2
Блок лестничного марша ЛМ (ЛМ1... ЛМ6)							ГИПРОТРАНСМОСТ		



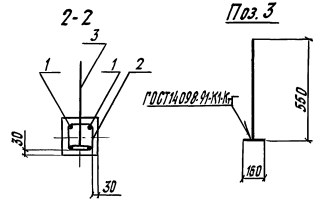
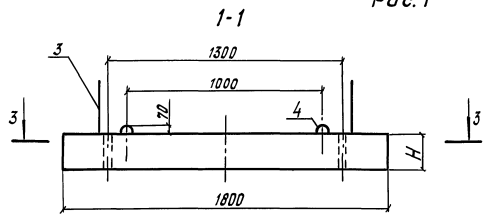
Формат	Этаж	П/об.	Обозначение	Наименование	Кол. на исполн.					Примечание
					-	01	02	03	04	
				<u>Сборочные единицы</u>						
A3	1		3.501.1-165.1-2-31	сетка С39	2		3		4	
				-01 сетка С40			2		3	
A3	2			-02 сетка С41	1		1		1	
				-03 сетка С42			1		1	
A3	3			-04 сетка С43	1		1		1	
				-05 сетка С44			1		1	
A3	4		3.501.1-165.1-2-32	сетка С45	1					
				-01 сетка С46			1			
				-02 сетка С47					1	
				-03 сетка С48						
				-04 сетка С49					1	
				-05 сетка С50						1
A3	5		3.501.1-165.1-2-34	Изделие закладное МН2	2	2	2	2	2	2
	6		3.501.1-165.1-2-35	Изделие закладное МН3		4		5		6
				-01 Изделие закладное МН4	4		5		6	
				<u>Детали</u>						
B4	7			Ф10А-ГГО15781-82; P=800	4	4	4	4	4	4
				<u>Материалы</u>						
				Бетон В 25; F300	0,55	0,38	0,69	0,47	0,83	0,57
										м <sup>3</sup>

3.501.1-165.1-2-17

лист

2

Рис. 1



Обозначение	Марка	Рис.	Н, мм	Масса, г
3.501.1-165.1-2-18	ЛК1	1	200	0,18
	-01 ЛК2		250	0,22
	-02 ЛК3	2	300	0,27
	-03 ЛК4	3	450	0,41
	-04 ЛК5		500	0,45

3-3

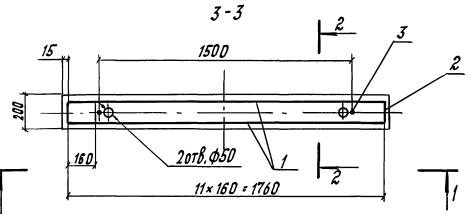
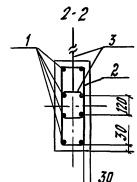
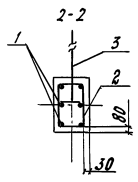


Рис. 2

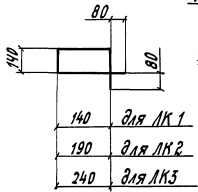
Остальное см. рис. 1

Рис. 3

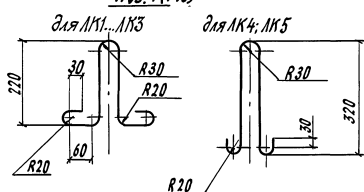
Остальное см. рис. 1



Поз. 2



Поз. 4 (1-10)



для ЛК1...ЛК3

для ЛК4; ЛК5

Имя	Подпись	Дата
Нач. отд.	Аранович	
Н. Кондр.	Давыден	
Г.И.П.	Кашагарова	
Вед. инж.	Долгова	
Инж. Кат.	Голосова	

3.501.1-165.1-2-18

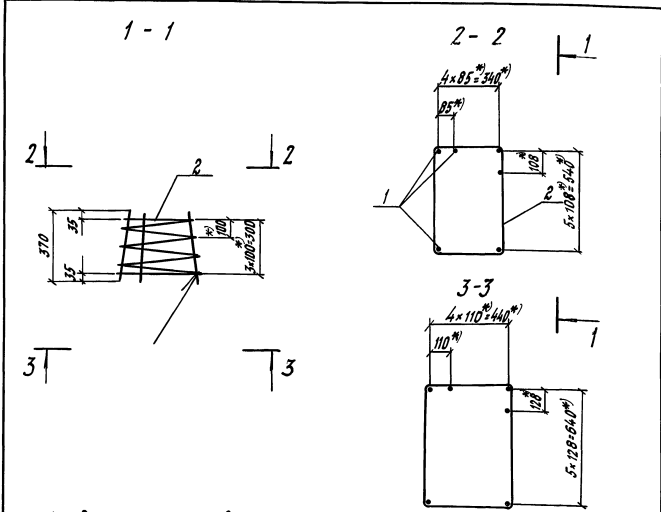
Блок балки ЛК (ЛК1...ЛК5)

Группа	Лист	Листов
Р		1

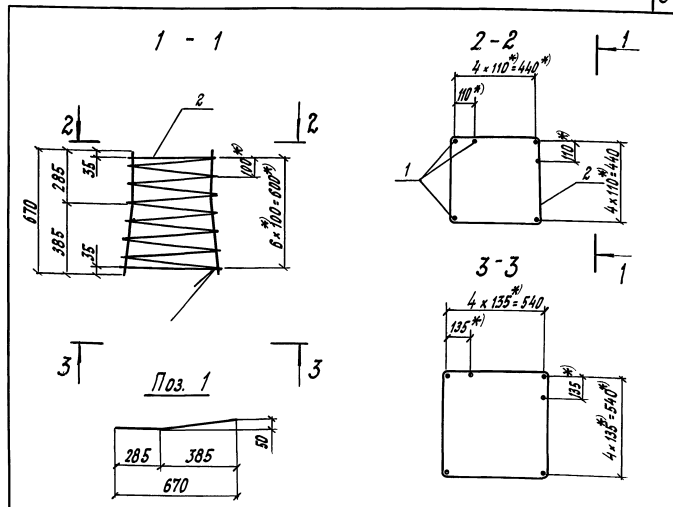
ГИПРОТРАНСМОДТ

Сварное соединение поз. 3 и 1 контактно-точечное по ГОСТ 14098-91.

Лист 1 из 1 листа. Подпись и дата. Взам. инв. №



\*) Размеры даны в осях стержней.



\*) Размеры даны в осях стержней.

Формат	Этаж	Поз.	Обозначение	Наименование	Мат.	Примечание
				<u>Детали</u>		
Б4	1			φ10А-II ГОСТ 5781-82; L=570	18	0,23кг
Б4	2			φ6А-I ГОСТ 5781-82; L=10000	1	2,22кг

Масса каркаса - 6,4 кг.

Нач. отдела	Драндич	И.И.			
Н. контр.	Лавицян	И.В.			
ГМП	Кашагова	Е.В.			
Вед. инж.	Долгова	Л.В.			
Инж. II кат.	Мальгина	Л.В.			
<b>3.501.1-165.1-2-19</b>					
Каркас пространственный КП1			Итого	Лист	Листов
			Р		1
<b>ГИПРОТРАНСМОСТ</b>					

Формат А4

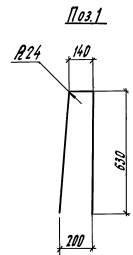
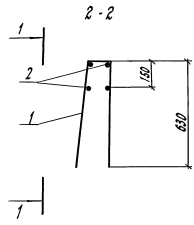
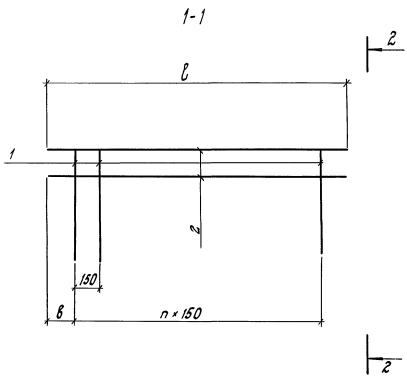
Формат	Этаж	Поз.	Обозначение	Наименование	Мат.	Примечание
				<u>Детали</u>		
Б4	1			φ10 А-II ГОСТ 5781-82; L=675	16	0,42 кг
Б4	2			φ6 А-I ГОСТ 5781-82; L=15500	1	3,44 кг

Масса каркаса - 10,2 кг.

Нач. отдела	Драндич	И.И.			
Н. контр.	Лавицян	И.В.			
ГМП	Кашагова	Е.В.			
Вед. инж.	Долгова	Л.В.			
Инж. II кат.	Мальгина	Л.В.			
<b>3.501.1-165.1-2-20</b>					
Каркас пространственный КП2			Итого	Лист	Листов
			Р		1
<b>ГИПРОТРАНСМОСТ</b>					

Ц00039-02 35

Формат А4



Формат	Зона	Поз.	Обозначение	Наименование	кол	Примечание
				<b>3.501.1-165.1-2-21</b>		
Б4	1			Ф8А-I ГОСТ5781-82; L-1370	19	0,54 кг
Б4	2			Ф12А-II ГОСТ5781-82; L-3060	4	2,72 кг
				<b>3.501.1-165.1-2-21-01</b>		
Б4	1			Ф8А-I ГОСТ5781-82; L-1370	23	0,54 кг
Б4	2			Ф12А-II ГОСТ5781-82; L-3760	4	3,35 кг

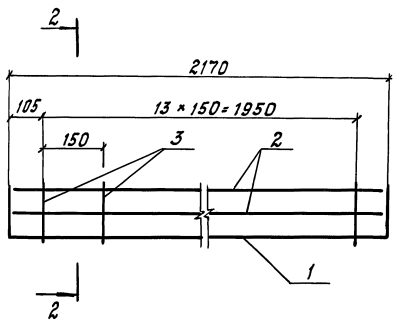
Шд. не подв. Подпись и дата. Взам. инв. №

Обозначение	Марка	Размеры, мм		г, шт.	Масса, кг
		В	Б		
3.501.1-165.1-2-21	КП3	3060	170	18	21,14
-01	КП4	3760	220	22	25,82

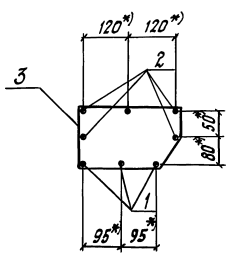
Исч. проект	Линейн	<del>Сидорова</del>
И. контр.	Лавров	Сидорова
ГМП	Кашлатова	Сидорова
Без. инж.	Давыдова	Сидорова
Инж. Икат	Голова	Сидорова

<b>3.501.1-165.1-2-21</b>		
Каркас пространственный КП (КП3 ; КП4)		
Листов	Лист	Листов
Р	1	1
<b>ГИПРОТРАНСМОСТ</b>		

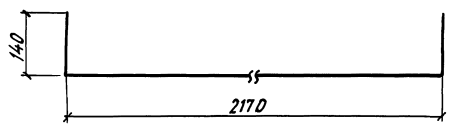
1 - 1



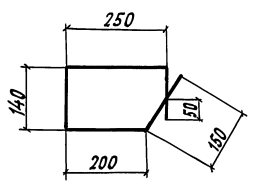
2 - 2



Поз. 1



Поз. 3



Формат	Дата	Лист	Обозначение	Наименование	Лит.	Примечание
				<u>3.501.1-165.1-2-22</u>		
Б4	1			Ф10А-ГГОСТ5781-82; ρ=2440	3	1,50кг
Б4	2			Ф10А-ГГОСТ5781-82; ρ=2140	5	1,33кг
Б4	3			Ф8А-ГГОСТ5781-82; ρ=920	14	0,36кг

1. Масса каркаса - 16,2кг.
2. \*) Размеры даны в осях стержней.

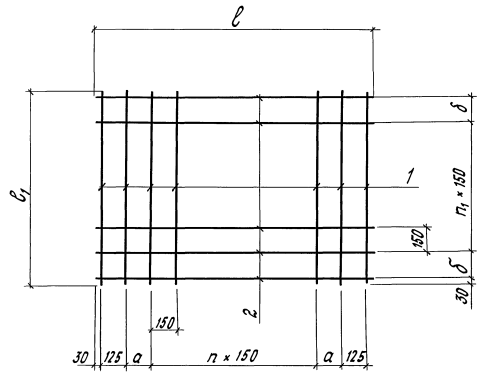
Имя и фамилия. Подпись и дата. Взам. инв. №.

Начальник	Драндик	
И.контр.	Лавидян	
Г.Н.П.	Кашагова	
Вед.инж.	Долгова	
Инж.И.конт.	Мальгина	

**3.501.1-165.1-2-22**

Каркас пространственный К175

Стадия	Лист	Листов
Р		1
<b>ГИПРОТРАНСМОСТ</b>		



Формат	Зона	№	Обозначение	Наименование	№	Примечание
				<u>3.501.1-165.1-2-23</u>		
		1		φ16А-II ГОСТ 5781-82; l=1110	16	1,75кг
		2		φ16А-II ГОСТ 5781-82; l=2360	8	3,73кг
				<u>3.501.1-165.1-2-23-01</u>		
		1		φ22А-II ГОСТ 5781-82; l=1760	16	5,24кг
		2		φ16А-II ГОСТ 5781-82; l=2360	12	3,73кг
				<u>3.501.1-165.1-2-23-02</u>		
		1		φ16А-II ГОСТ 5781-82; l=1760	16	2,78кг
		2		φ16А-II ГОСТ 5781-82; l=2360	12	3,73кг
				<u>3.501.1-165.1-2-23-03</u>		
		1		φ22 А-II ГОСТ 5781-82; l=1760	8	5,24кг
		2		φ16 А-II ГОСТ 5781-82; l=760	12	1,20кг
				<u>3.501.1-165.1-2-23-04</u>		
		1		φ16А-II ГОСТ 5781-82; l=1760	6	2,78кг
		2		φ16А-II ГОСТ 5781-82; l=760	12	1,20кг

Инв. № табл. Подпись и дата/время инв. №

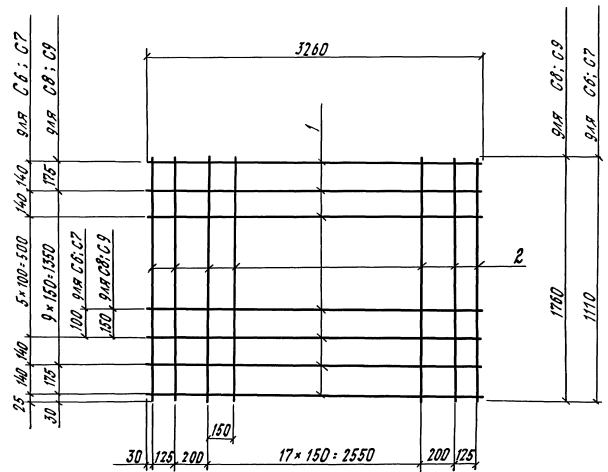
Обозначение	Марка	Размеры, мм				n, шт.	n1, шт.	Масса, кг
		l	l1	a	b			
3.501.1-165.1-2-23	С1	2360	1110	200	150	11	5	57,84
-01	С2	2360	1760	200	175	11	9	128,6
-02	С3	2360	1760	200	175	11	9	89,24
-03	С4	760	1760	150	175	1	9	45,84
-04	С5	760	1760	150	175	1	9	31,08

Исполнитель	Дроздин	
И.контр.	Давыден	
Г/ИП	Нашакова	
Вес инж.	Долгова	
Инж. II кат.	Мальгина	

**3.501.1-165.1-2-23**

Сетка С  
(С1... С5)

Итого листов	Лист	Листов
Р		1
ГИПРОТРАНСМОСТ		



Обозначение	Марка	Масса, кг
3.501.1-165.1-2-24	С6	135,6
- 01	С7	90,0
- 02	С8	177,7
- 03	С9	123,0

Формат	Зона	Площ	Обозначение	Наименование	Мат.	Примечание
				3.501.1-165.1-2-24-02		
Б4	1			φ 22А-И ГОСТ 5781-82; ε = 3260	10	9,71кг
Б4	2			φ 16А-И ГОСТ 5781-82; ε = 1110	22	1,75кг
				3.501.1-165.1-2-24-03		
Б4	1			φ 16А-И ГОСТ 5781-82; ε = 3260	10	5,15кг
Б4	2			φ 16А-И ГОСТ 5781-82; ε = 1110	22	1,75кг
				3.501.1-165.1-2-24		
Б4	1			φ 22А-И ГОСТ 5781-82; ε = 3260	12	9,71кг
Б4	2			φ 16А-И ГОСТ 5781-82; ε = 1760	22	2,78кг
				3.501.1-165.1-2-24-01		
Б4	1			φ 16А-И ГОСТ 5781-82; ε = 3260	12	5,15кг
Б4	2			φ 16А-И ГОСТ 5781-82; ε = 1760	22	2,78кг

Имя и под. Лазарев и дата Взам инв. №

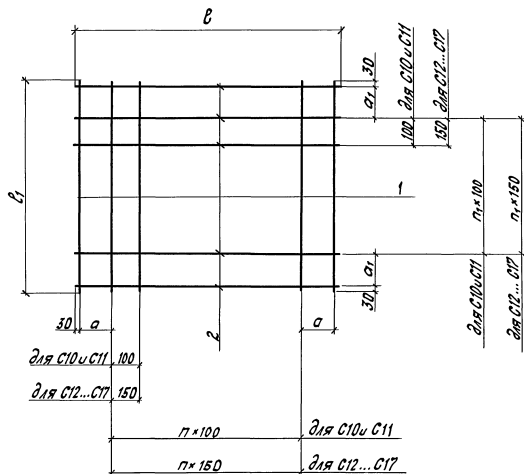
Исполнитель: Лазарев С. [подпись]  
 И. Конг. Лазарев [подпись]  
 ГИП Кашлакова [подпись]  
 Введ. инж. Агапова [подпись]  
 Инж. Ильяс Малагина [подпись]

**3.501.1-165.1-2-24**

Сетка С  
(С6... С9)

Итого	Лист	Листов
Р		1

**ГИПРОТРАНСМОСТ**



Обозначение	Марка	Размеры, мм				л, шт	п, шт.	Масса, кг
		б	h	а	а <sub>1</sub>			
3.501.1-165.1-2-25	С10	1360	—	—	11	13	52,06	
	-01 С11	1160	2760	—	11	27	144,04	
	-02 С12	810	1860	—	5	12	45,9	
-03	С13	2660	2360	175	175	15	13	135,28
-04	С14		3660	175	—	15	24	220,1
-05	С15	3060	2960	175	200	17	30	198,33
-06	С16		3060	—	—	20	20	202,86
-07	С17	3760	—	200	20	22	244,93	

Формат Зона	Плз	Обозначение	Наименование	Мл.	Приме- чание
			<u>3.501.1-165.1-2-25</u>		
Б4	1		Ф16А-II ГОСТ 5781-82; б=1160	12	1,83кг
Б4	2		Ф16А-II ГОСТ 5781-82; б=1860	14	2,15кг
			<u>3.501.1-165.1-2-25-01</u>		
Б4	1		Ф16А-II ГОСТ 5781-82; б=1160	12	1,83кг
Б4	2		Ф16А-II ГОСТ 5781-82; б=2760	28	4,36кг
			<u>3.501.1-165.1-2-25-02</u>		
Б4	1		Ф16А-II ГОСТ 5781-82; б=810	6	1,28кг
Б4	2		Ф16А-II ГОСТ 5781-82; б=1860	13	2,94кг
			<u>3.501.1-165.1-2-25-03</u>		
Б4	1		Ф16А-II ГОСТ 5781-82; б=2660	18	4,20кг
Б4	2		Ф16А-II ГОСТ 5781-82; б=2560	16	3,73кг
			<u>3.501.1-165.1-2-25-04</u>		
Б4	1		Ф16А-II ГОСТ 5781-82; б=2660	18	4,20кг
Б4	2		Ф16А-II ГОСТ 5781-82; б=3660	25	5,78кг
			<u>3.501.1-165.1-2-25-05</u>		
Б4	1		Ф12А-II ГОСТ 5781-82; б=2960	20	2,63кг
Б4	2		Ф12А-II ГОСТ 5781-82; б=4960	33	4,41кг
			<u>3.501.1-165.1-2-25-06</u>		
Б4	1		Ф16А-II ГОСТ 5781-82; б=3060	21	4,83кг
Б4	2		Ф16А-II ГОСТ 5781-82; б=3060	21	4,83кг
			<u>3.501.1-165.1-2-25-07</u>		
Б4	1		Ф16А-II ГОСТ 5781-82; б=3060	21	4,83кг
Б4	2		Ф16А-II ГОСТ 5781-82; б=3760	25	5,94кг

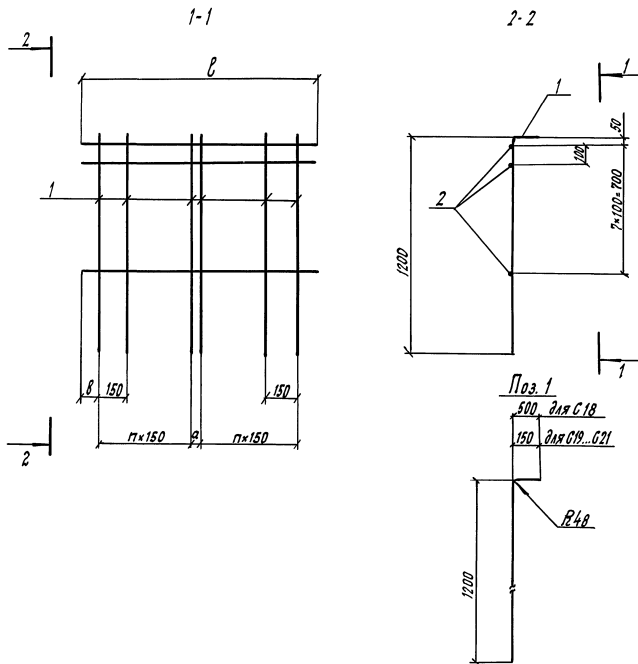
Нач. отдела	Д. Данилин	<i>[Signature]</i>
Н. контр.	Л. Давыдов	<i>[Signature]</i>
ГМП	В. Кашлатова	<i>[Signature]</i>
Вед. инж.	А. Долова	<i>[Signature]</i>
Инж. П. П. Павл.	В. Голосова	<i>[Signature]</i>

3.501.1-165.1-2-25

Сетка С  
(С10... С17)

Лист	Листов	
	Р	1
ГипротрансМост		





Формат	Длина	Шир.	Обозначение	Наименование	Мм.	Примечание
				<u>3.501.1-165.1-2-26</u>		
Б4	1			Ф16А-II ГОСТ5781-82; L=1660	5	2,62кг
Б4	2			Ф12А-II ГОСТ5781-82; L=1060	8	0,94кг
				<u>3.501.1-165.1-2-26-01</u>		
Б4	1			Ф16А-II ГОСТ5781-82; L=1310	5	2,07кг
Б4	2			Ф12А-II ГОСТ5781-82; L=1060	8	0,94кг
				<u>3.501.1-165.1-2-26-02</u>		
Б4	1			Ф16А-II ГОСТ5781-82; L=1310	6	2,07кг
Б4	2			Ф12А-II ГОСТ5781-82; L=1260	8	1,12кг
				<u>3.501.1-165.1-2-26-03</u>		
Б4	1			Ф16А-II ГОСТ5781-82; L=1310	16	2,07кг
Б4	2			Ф12А-II ГОСТ5781-82; L=2660	8	2,37кг

Обозначение	Марка	Размеры, мм			п, шт	Масса, кг
		л	а	б		
3.501.1-165.1-2-26	C18	1060	—	220	2	20,62
-01	C19	1060	—	220	2	17,87
-02	C20	1260	150	245	2	21,38
-03	C21	2660	50	245	7	52,08

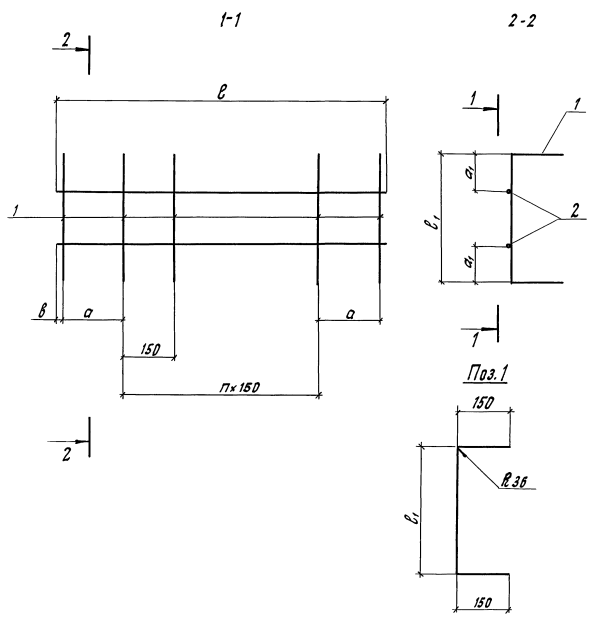
Исх. отд.	Дранчик	
И.контр.	Давиденко	И.И.
ГМП	Кашагова	Е.М.
Вед. инж.	Долгова	Е.В.
Инж. Ивас	Голосова	М.М.

**3.501.1-165.1-2-26**

Сетка С  
(С18...С21)

Гладия	Луст	Лустов
Р		1
ГИПРОТРАНСМОСТ		

Формат и дата  
Изд. №



Обозначение	Марка	Размеры, мм					П, шт.	Масса, кг
		l <sub>1</sub>	l	a	b	a <sub>1</sub>		
3.501.1-165.1-2-27	G22	580	810	—	25	190	5	5,76
-01	G23		1850	—	20		12	12,64
-02	G24	365	2350	175	20	110	15	12,82
-03	G25		2860	175	25		15	14,44
-04	G26	380	2960	175	25	17	16,26	
-05	G27	365	3650	—	20	24	20,00	
-06	G28	380	4950	200	20	30	26,95	

Формат	Знак	Поз.	Обозначение	Наименование	Кол.	Примечание
				3.501.1-165.1-2-27		
Б4	1			Ф12А-П ГОСТ 5781-82; l-820	6	0,72кг
Б4	2			Ф12А-П ГОСТ 5781-82; l-810	2	0,72кг
				3.501.1-165.1-2-27-01		
Б4	1			Ф12А-П ГОСТ 5781-82; l-820	13	0,72кг
Б4	2			Ф12А-П ГОСТ 5781-82; l-1850	2	1,64кг
				3.501.1-165.1-2-27-02		
Б4	1			Ф12А-П ГОСТ 5781-82; l-605	16	0,54кг
Б4	2			Ф12А-П ГОСТ 5781-82; l-2350	2	2,09кг
				3.501.1-165.1-2-27-03		
Б4	1			Ф12А-П ГОСТ 5781-82; l-605	18	0,54кг
Б4	2			Ф12А-П ГОСТ 5781-82; l-2660	2	2,36кг
				3.501.1-165.1-2-27-04		
Б4	1			Ф12А-П ГОСТ 5781-82; l-620	20	0,55кг
Б4	2			Ф12А-П ГОСТ 5781-82; l-2960	2	2,63кг
				3.501.1-165.1-2-27-05		
Б4	1			Ф12А-П ГОСТ 5781-82; l-605	25	0,54кг
Б4	2			Ф12А-П ГОСТ 5781-82; l-3650	2	3,25кг
				3.501.1-165.1-2-27-06		
Б4	1			Ф12А-П ГОСТ 5781-82; l-620	33	0,56кг
Б4	2			Ф12А-П ГОСТ 5781-82; l-4950	2	4,40кг

Шд. и мод. Подпись и дата Маш. инст. №

Нач. отдела Дранчук  
Н. контр. Лавруян  
МП Кашапова  
Взр. инст. Далава  
Инж. И. инст. Гилосова

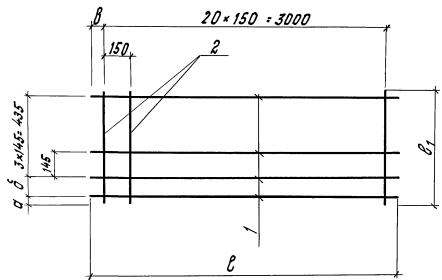
**3.501.1-165.1-2-27**

Сетка G  
(G22...G28)

Студия	Лист	Листов
Р		1

**ГИПРОТРАНСМОСТ**

Рис. 1  
1 - 1



2 - 2

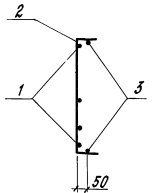
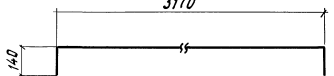
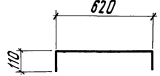


Рис. 2  
Остальное-см.рис.1  
2 - 2

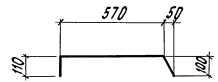
Поз. 1  
для С29  
3170



Поз. 2  
для С29  
620



Поз. 2  
для С30  
570



Формат листа	Пос.	Обозначение	Наименование	Кол.	Приме- чание
			<u>3.503.1-165.1-2-28</u>		
54	1		φ10А-ГОСТ 5781-82; L=3440	5	2,12кг
54	2		φ8А-ГОСТ 5781-82; L=830	21	0,33кг
54	3		φ10А-ГОСТ 5781-82; L=3170	2	1,96кг
			<u>3.503.1-165.1-2-28-01</u>		
54	1		φ10А-ГОСТ 5781-82; L=3150	5	1,94кг
54	2		φ8А-ГОСТ 5781-82; L=780	21	0,31кг

Иск. не авт. Подпись и дата Взам инд ар

Обозначение	Марка	Рис.	Размеры, мм					Масса, кг
			л	л <sub>1</sub>	а	б	в	
3.501.1-165.1-2-28	С29	1	3170	620	15	145	80	21,5
-01	С30	2	3150	620	10	105	75	16,2

Иск. права	Враховик	<del>Иванов</del>
Н. контр.	Давыдов	Иванов
Г.И.П.	Пашагова	Иванов
Вед. инж.	Дригова	Иванов
Инж. Д.Кат.	Мальгина	Иванов

**3.501.1-165.1-2-28**

Сетка С  
(С29, С30)

Итого	Лист	Листов
Р		1
ГИПРОТРАНСМОСТ		

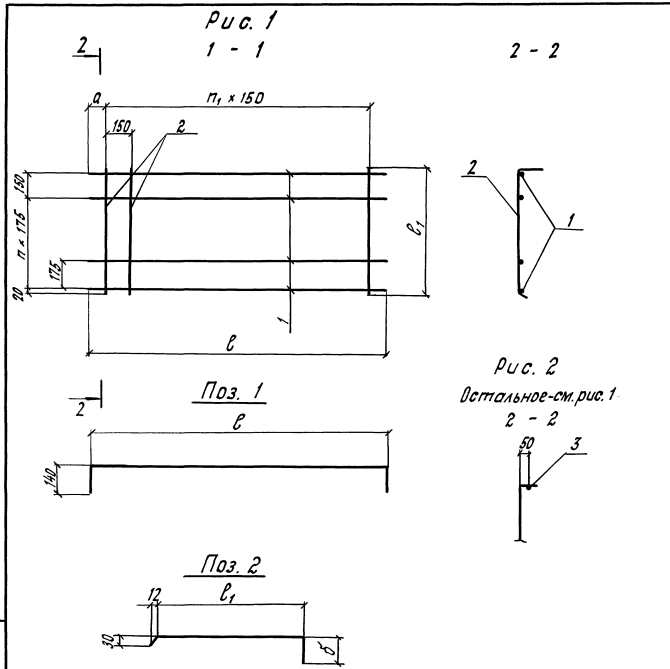


Рис. 2  
Детальное-ст. рис. 1  
2 - 2

Вид	Угол	Пол.	Обозначение	Наименование	Мат.	Примечание
				<u>3.501.1-165.1-2-29</u>		
ВУ	1			Ф10А-I ГОСТ 5781-82; L=2440	6	1,51 кг
ВУ	2			Ф8А-I ГОСТ 5781-82; L=1050	14	0,41 кг
				<u>3.501.1-165.1-2-29-01</u>		
ВУ	1			Ф10А-I ГОСТ 5781-82; L=3440	6	2,12 кг
ВУ	2			Ф8А-I ГОСТ 5781-82; L=1050	21	0,41 кг
				<u>3.501.1-165.1-2-29-02</u>		
ВУ	1			Ф10А-I ГОСТ 5781-82; L=2440	10	1,51 кг
ВУ	2			Ф8А-I ГОСТ 5781-82; L=1730	14	0,68 кг
ВУ	3			Ф10А-I ГОСТ 5781-82; L=2180	1	1,35 кг
				<u>3.501.1-165.1-2-29-03</u>		
ВУ	1			Ф10А-I ГОСТ 5781-82; L=3440	10	2,12 кг
ВУ	2			Ф8А-I ГОСТ 5781-82; L=1730	21	0,68 кг
ВУ	3			Ф10А-I ГОСТ 5781-82; L=3180	1	1,97 кг

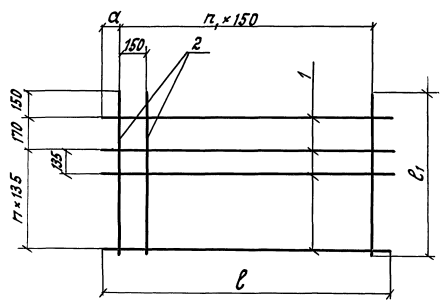
Обозначение	Марка	Рис.	Размеры, мм				П, шт.	П, шт.	Масса, кг
			l	l <sub>1</sub>	a	δ			
3.501.1-165.1-2-29	G31	1	2170	890	105	140	4	13	14,8
-01	G32		3170	890	80			20	21,3
-02	G33	2	2170	1590	105		13	13	26,0
-03	G34		3170	1590	80		20	20	37,5

Исполнитель	Иванов	Проверено	
Н. контр.	Лавочкин	Эксп.	
ГИП	Машагова	Эксп.	
Вед. инж.	Долгова	Эксп.	
Инж. Икат	Малгина	Эксп.	

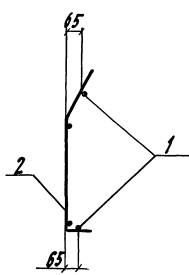
<b>3.501.1-165.1-2-29</b>		
Сетка G		Исполн. Лавочкин
(G31...G34)		Исполн. 1
<b>ГИПРОТРАНСМОСТ</b>		

Удобр. и вода. Подключить к клапану. Вращ. инж. 2.

Рис. 1  
1 - 1



2 - 2



Поз. 2  
для С35; С36

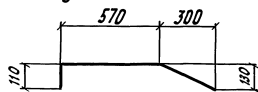
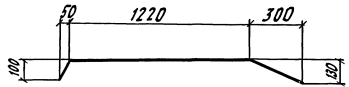


Рис. 2  
Детальное-от. рис. 1  
2 - 2

Поз. 2  
для С37; С38



Формат	Зона	Пов.	Обозначение	Наименование	Кол.	Примечание
				<b>3.501.1-165.1-2-30</b>		
Б4	1			Ф10А-1 ГОСТ 5781-82; С-2150	7	1,33 кг
Б4	2			Ф8А-1 ГОСТ 5781-82; С-1000	14	0,40 кг
				<b>3.501.1-165.1-2-30-01</b>		
Б4	1			Ф10А-1 ГОСТ 5781-82; С-3150	7	1,94 кг
Б4	2			Ф8А-1 ГОСТ 5781-82; С-1000	21	0,40 кг
				<b>3.501.1-165.1-2-30-02</b>		
Б4	1			Ф10А-1 ГОСТ 5781-82; С-2150	11	1,33 кг
Б4	2			Ф8А-1 ГОСТ 5781-82; С-1655	14	0,65 кг
				<b>3.501.1-165.1-2-30-03</b>		
Б4	1			Ф10А-1 ГОСТ 5781-82; С-3150	11	1,94 кг
Б4	2			Ф8А-1 ГОСТ 5781-82; С-1655	21	0,65 кг

Шкал. № 001. Подпись и дата: Взам. инв. №

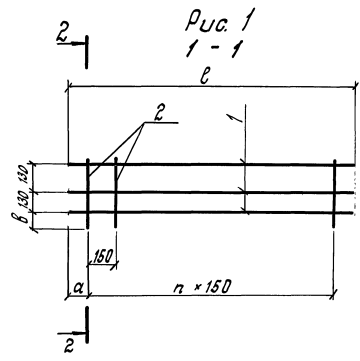
Обозначение	Марка	Рис.	Размеры, мм			Г, шт.	Г, шт.	Масса, кг
			б	в,	а			
3.501.1-165.1-2-30	С35	1	2150	870	100	4	13	14,9
-01	С36		3150		75		20	22,0
-02	С37	2	2150	1570	100	9	13	23,7
-03	С38		3150		75		20	35,0

Исх. отдано	Лавренко	
И.контр.	Лавренко	
ГМП	Кашлатова	
Вед. инж.	Долгова	
Инж. Искр.	Мальгина	

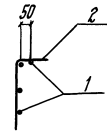
**3.501.1-165.1-2-30**

Сетка С  
(С35...С38)

Сталь	Лист	Листов
Р		1
ГИПРОТРАНСМОСТ		



2-2

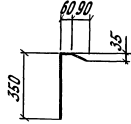
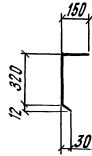
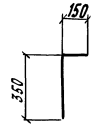


Поз. 2

для С39; С40

для С41; С42

для С43; С44



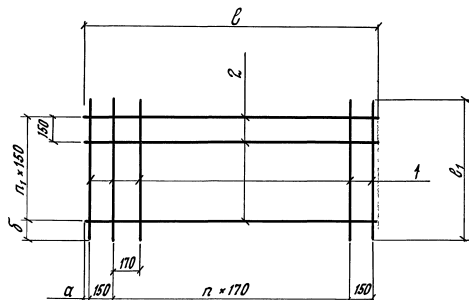
Формат	Бумага	Лист	Обозначение	Наименование	Лист	Примечание
				<u>3.501.1-165.1-2-31</u>		
Б4		1		Ф10А-I ГОСТ 5781-82; L=3170	4	1,96кг
Б4		2		Ф8А-I ГОСТ 5781-82; L=490	21	0,19кг
				<u>3.501.1-165.1-2-31-01</u>		
Б4		1		Ф10А-I ГОСТ 5781-82; L=2170	4	1,34кг
Б4		2		Ф8А-I ГОСТ 5781-82; L=490	14	0,19кг
				<u>3.501.1-165.1-2-31-02</u>		
Б4		1		Ф10А-I ГОСТ 5781-82; L=3170	4	1,96кг
Б4		2		Ф8А-I ГОСТ 5781-82; L=485	21	0,19кг
				<u>3.501.1-165.1-2-31-03</u>		
Б4		1		Ф10А-I ГОСТ 5781-82; L=2170	4	1,34кг
Б4		2		Ф8А-I ГОСТ 5781-82; L=485	14	0,19кг
				<u>3.501.1-165.1-2-31-04</u>		
Б4		1		Ф10А-I ГОСТ 5781-82; L=3170	4	1,96кг
Б4		2		Ф8А-I ГОСТ 5781-82; L=495	21	0,2кг
				<u>3.501.1-165.1-2-31-05</u>		
Б4		1		Ф10А-I ГОСТ 5781-82; L=2170	4	1,34кг
Б4		2		Ф8А-I ГОСТ 5781-82; L=495	14	0,2кг

Шиф. Н-мод. Подпись и дата. Изм. инв. №

Обозначение	Марка	Размеры, мм			L, шт.	Масса, кг
		L	a	δ		
3.501.1-165.1-2-31	С39	3170	85	80	20	11,8
-01	С40	2170	110	—	13	8,0
-02	С41	3170	85	—	20	11,8
-03	С42	2170	110	—	13	8,0
-04	С43	3170	85	80	20	12,0
-05	С44	2170	110	—	13	8,2

Нач. отдела	Л. Андриш	
Н. контр.	Л. Вуляк	
ГИП	К. Шапалова	
Вед. инж.	Д. Долгова	
Инж. экв.	М. Мальгина	

<b>3.501.1-165.1-2-31</b>		
Ветка С		
(С39... С44)		
Лист	Лист	Лист
Р		Т
ГИПРОТРАНСМОСТ		



Формат листа	№	Обозначение	Наименование	Лист	Примечание
			<u>3.501.1-165.1-2-32</u>		
Б4	1		Ф10А-I ГОСТ 5781-82; $l=3170$	9	1,96 кг
Б4	2		Ф10А-I ГОСТ 5781-82; $l=1370$	21	0,84 кг
			<u>3.501.1-165.1-2-32-01</u>		
Б4	1		Ф10А-I ГОСТ 5781-82; $l=2170$	9	1,34 кг
Б4	2		Ф10А-I ГОСТ 5781-82; $l=1370$	14	0,84 кг
			<u>3.501.1-165.1-2-32-02</u>		
Б4	1		Ф10А-I ГОСТ 5781-82; $l=3170$	11	1,96 кг
Б4	2		Ф10А-I ГОСТ 5781-82; $l=1710$	21	1,06 кг
			<u>3.501.1-165.1-2-32-03</u>		
Б4	1		Ф10А-I ГОСТ 5781-82; $l=2170$	11	1,34 кг
Б4	2		Ф10А-I ГОСТ 5781-82; $l=1710$	14	1,06 кг
			<u>3.501.1-165.1-2-32-04</u>		
Б4	1		Ф10А-I ГОСТ 5781-82; $l=3170$	13	1,96 кг
Б4	2		Ф10А-I ГОСТ 5781-82; $l=2060$	21	1,27 кг
			<u>3.501.1-165.1-2-32-05</u>		
Б4	1		Ф10А-I ГОСТ 5781-82; $l=2170$	13	1,34 кг
Б4	2		Ф10А-I ГОСТ 5781-82; $l=2060$	14	1,27 кг

Обозначение	Марка	Размеры, мм				$n$ , шт.	$m$ , шт.	Масса, кг
		$l$	$l_1$	$a$	$b$			
3.501.1-165.1-2-32	С45	1370	3170	25	85	6	20	35,3
-01	С46	1370	2170	25	110	6	13	23,8
-02	С47	1710	3170	25	85	8	20	43,8
-03	С48	1710	2170	25	110	8	13	29,6
-04	С49	2060	3170	30	85	10	20	52,2
-05	С50	2060	2170	30	110	10	13	35,2

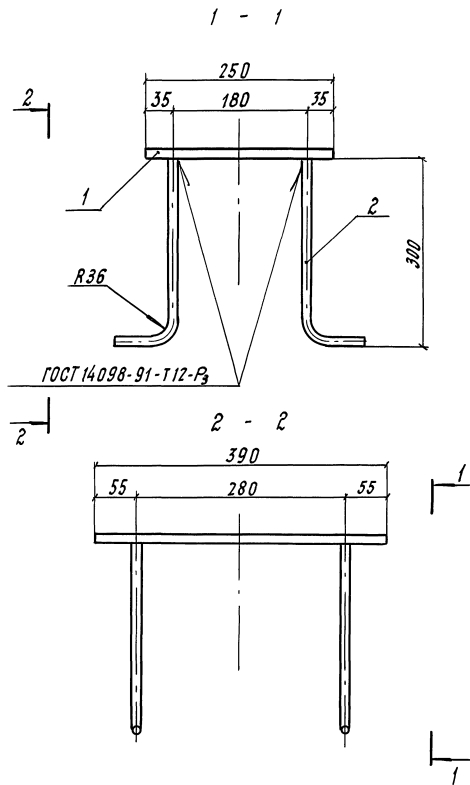
Начертано	Д.рандун	
И.квирт	Д.Кубиш	
Г.ИП	К.Шалогова	
В.С.чичи	Д.Сорова	
Умн. Квирт	М.Аликина	

3.501.1-165.1-2-32

Гетма С  
(С45...С50)

Стандарт	Лист	Листов
Р		1

  
 ГИПРОТРАНСПОТ



Формат	Зона	Лист	Обозначение	Наименование	Мат.	Примечание
				<u>Детали</u>		
Б4		1		Лист		
				Полоса 12x250 ГОСТ 82-70		
				*)		
				В-370	1	8,71кг
Б4		2		Анкер		
				12 А-П ГОСТ 5781-82; В-350	4	0,31кг

- \*) Марка стали уточняется по таблице документа 3.501.1-165.1-2-ГО
- Масса закладного изделия - 9,95кг

Изд. в 1989 г. Подпись и дата. Изм. инв. № 1

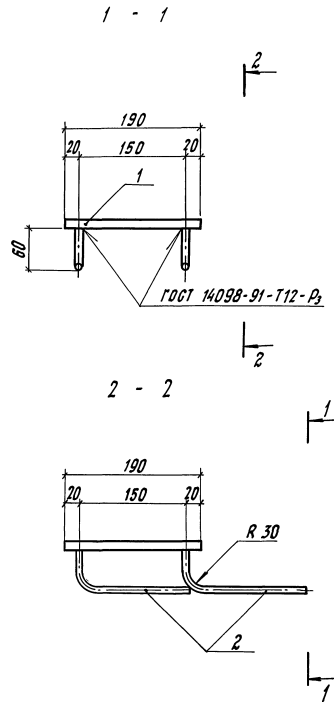
Исполнитель	Драмыца	
Начальник	Давидян	
Инженер	Кашагова	
Вед. инж.	Долгова	
Инж. II кат.	Мальгина	

**3.501.1-165.1-2-33**

Изделие закладное МН1

Статус	Лист	Листов
Р		1
ГИПРОТРАНСМОСТ		



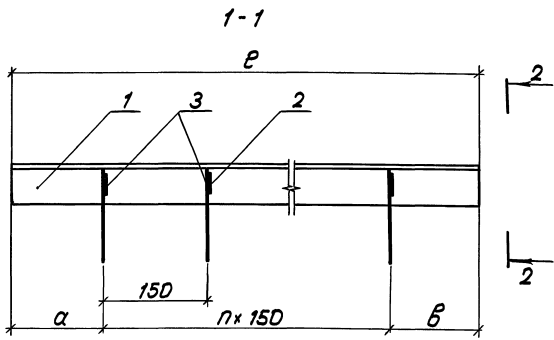


Формат	Лист	Лист	Обозначение	Наименование	Кол	Примечание
				<u>Детали</u>		
54	1			Лист опорный		
				Полоса 10x200 ГОСТ 82-70		
				l = 190	1	2,98 кг
54	2			Анкер		
				φ 10 А-III ГОСТ 5781-82; l = 210	4	0,13 кг

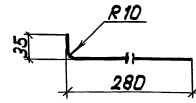
1. \*) Марка стали уточняется по таблице документа 3.501.1-165.1-2-ГО  
 2. Масса закладного изделия - 3,5 кг.

Изб. не вкл. | Подпись и дата | Взам. инв. №

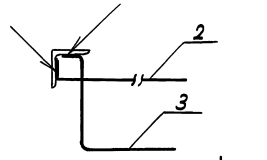
Иск. инж.	Врандлик	<del>Савицкий</del>	<b>3.501.1-165.1-2-34</b>  Изделие закладное МНЭ	Итого	Листов
И. контр.	Ильин	Ильин		Р	Т
Г.П.И.Т	Кашлатова	Зав			
вед. инж.	Ильин	Зав			
Иск. инж.	Мальгина	Ильин			



Поз. 2



Поз. 3



Сварка ручная, дуговая.  
Катет шва - 4мм, длина - 20мм.

Обозначение	Марка	Размеры, мм				Масса, кг
		e	a	b	Δ	
3.501.1-165.1-2-35	МНЗ	2150	120	80	13	12,5
-01	МНЧ	3150	95	55	20	18,4

Формат	Этаж	Поз.	Обозначение	Наименование	Кол.	Примечание
				3.501.1-165.1-2-35		
				<u>Детали</u>		
БЧ		1		Узелок 56*56*5 ГОСТ 8509-85 *)		
				P=2150	1	9,14кг
БЧ		2		Ø89-Г ГОСТ 5781-82; P=315	14	0,12кг
БЧ		3		Ø89-Г ГОСТ 5781-82; P=315	14	0,12кг
				3.501.1-165.1-2-35-01		
				<u>Детали</u>		
БЧ		1		Узелок 56*56*5 ГОСТ 8509-85 *)		
				P=3150	1	13,40кг
БЧ		2		Ø89-Г ГОСТ 5781-82; P=315	21	0,12кг
БЧ		3		Ø89-Г ГОСТ 5781-82; P=315	21	0,12кг

\*) Марка стали уточняется по таблице документа 3.501.1-165.1-2-ТО.

Изм. № 1 от 11.04.2012 г. Подпись и дата в/з.м. инв. №

Нач. отд. Драндлик	<i>[Signature]</i>
И.контр. Давыден	<i>[Signature]</i>
Г.И.П. Кашлатова	<i>[Signature]</i>
Вед. инж. Далегова	<i>[Signature]</i>
Инж. инст. Мальгина	<i>[Signature]</i>

3.501.1-165.1-2-35

Узелок закладной МН  
(МНЗ, МНЧ)

Станд. лист	Листов
P	1
Гипотрансмост	

Таблица 1

Марка элемента	Узлы арматурные													всего	Общий расход	
	Арматура класса															
	А-I						А-II									
	ГОСТ 5781-82						ГОСТ 5781-82									
	Ф8	Ф8	Ф10	Ф12	Ф16	Ф22	Ф28	Уголки	Ф10	Ф12	Ф16	Ф22	Уголки			
С950-1	131,7					7,7	11,0	150,4					1032,0	1032,0	1182,4	1182,4
С900-1	125,5					7,7	11,0	144,2					978,3	978,3	1122,5	1122,5
С950-2	131,8					7,7	11,0	150,5					806,4	806,4	956,9	956,9
С900-2	125,5					7,7	11,0	144,2					764,7	764,7	908,9	908,9
С650-2	90,6				3,9		11,0	105,5					556,1	556,1	661,6	661,6
С550-2	76,0				3,9	5,0		84,9					472,7	472,7	557,6	557,6
С500-2	70,0				3,9	5,0		78,9					430,9	430,9	509,8	509,8
С350-2	49,4				3,9	5,0		58,3					305,8	305,8	364,1	364,1
С200-2	28,8				3,9	5,0		37,7					180,6	180,6	218,3	218,3
Ф1						20,0		20,0	120,6	431,4			552,0	572,0	572,0	572,0
Ф2							44,0	44,0	189,8	810,9			1000,7	1044,7	1044,7	1044,7
ПР1		41,0				20,0		61,0	43,5	410,3			453,8	514,8	514,8	514,8
ПР2		45,4				20,0		65,4	48,6	504,3			552,9	618,3	618,3	618,3
Н1	8,9			1,7				8,6	13,4	36,8	91,8	4,40	146,4	165,0	165,0	165,0
ФП1							44,4	44,4	482,7				482,7	527,1	527,1	527,1
ЛР1		2,8	0,8					3,6			7,8					11,4

ШД № 002. Подпись и дата. Имя, инд. №

Нач. отд.	Арандун	<i>Арандун</i>
Н. контр.	Лобудан	<i>Лобудан</i>
Г/П	Кашлапова	<i>Кашлапова</i>
Вед. инж.	Алгоба	<i>Алгоба</i>
Инж. Ипат.	Гомсева	<i>Гомсева</i>

**3.501.1-165.1-2-36**

Ведомость расхода  
стали на элемент, кг

Страница	Лист	Листов
Р	1	3
<b>ГИПРОТРАНСМОСТ</b>		

Продолжение таблицы 1

Марка элемента	Изделия арматурные													Всего	Общий расход
	Арматура класса														
	А-I						А-II								
	ГОСТ 5781-82						ГОСТ 5781-82								
	φ6	φ8	φ10	φ12	φ16	φ22	φ28	Углого	φ10	φ12	φ16	φ22	Углого		
МК1		3,6	1,0				4,6			11,2	4,0	15,2	19,8	19,8	
МК2		4,1	1,0				5,1			11,2	4,0	15,2	20,3	20,3	
МК3		4,6	1,0				5,6			16,8	4,0	20,8	26,4	26,4	
МК4		9,6	1,0				10,6			22,4	4,0	26,4	37,0	37,0	
МК5		9,8	1,0				10,8			22,4	4,0	26,4	37,2	37,2	
ЛБ12-1		84,0				4,4	88,4			84,6	216,3	300,9	389,3	389,3	
ЛБ12-1Н		84,0				4,4	88,4			84,6	216,3	300,9	389,3	389,3	
ЛБ12-2		87,0				4,4	91,4			85,5	216,2	301,7	393,1	393,1	
ЛБ12-2Н		87,0				4,4	91,4			85,5	216,2	301,7	393,1	393,1	
ЛБ10-1		76,2				4,4	80,6			75,8	99,9	175,7	256,3	256,3	
ЛБ10-1Н		76,2				4,4	80,6			75,8	99,9	175,7	256,3	256,3	
ЛБ10-2		79,2				4,4	83,6			76,7	99,9	176,6	260,2	260,2	
ЛБ10-2Н		79,2				4,4	83,6			76,7	99,9	176,6	260,2	260,2	
ЛБ12-3		26,2	2,0				28,2			73,6	3,5	77,1	105,3	105,3	
ЛБ12-3Н		26,2	2,0				28,2			73,6	3,5	77,1	105,3	105,3	
ЛБ10-3		23,6	2,0				25,6			53,7	3,5	57,8	82,8	82,8	
ЛБ10-3Н		23,6	2,0				25,6			53,7	3,5	57,8	82,8	82,8	

3.501.1-165.1-2-36

Лист

2

Таблица 2

Марка элемента	Изделия арматурные										Изделия закладные								Общ. вес	Общ. расход		
	Арматура класса										Арматура класса				Прокат марки							
	А-I					А-II					А-I		А-II		- *)							
	ГОСТ 5781-82					ГОСТ 5781-82					ГОСТ 5781-82		ГОСТ 5781-82		ГОСТ 82-70		ГОСТ 8509-85					
Ø8	Ø8	Ø10	Ø12	Ø16	Упоко	Ø10	Ø16	Ø22	Упоко	Ø8	Упоко	Ø10	Ø12	Упоко	10-200	12-250	Упоко	155-65	Упоко			
P1	4,4	67,6		3,4		75,4	16,8	115,7	5,1	137,6	213,0										213,0	
P2	4,4	67,6		3,4		75,4	16,8	115,7		132,6	207,9				5,0	5,0		34,8	34,8		39,8	247,7
P3	4,4	107,5				7,7	119,6	18,4	134,0	99,0	251,4	371,0										371,0
P4	4,4	107,5				7,7	119,6	18,4	134,0	94,0	246,4	366,0			5,0	5,0		34,8	34,8		39,8	405,8
P5	2,2	37,1		1,7		41,0	10,3	45,5	39,8	95,6	136,6											136,6
P1-Б	4,4	126,1				130,5	19,0	136,3	102,2	257,5	388,0				2,5	2,5		17,4	17,4		19,9	407,9
P2-Б	4,4	126,1				130,5	19,0	136,3	97,1	252,4	382,9				5,0	5,0		34,8	34,8		39,8	422,7
P3-Б	4,4	157,6				162,0	20,7	191,9	131,7	344,3	506,3				2,5	2,5		17,4	17,4		19,9	526,2
P4-Б	4,4	157,6				162,0	20,7	191,9	126,6	339,2	501,2				5,0	5,0		34,8	34,8		39,8	541,0
ЛП1		5,0	12,2			17,2				17,2	3,4	3,4	1,0		1,0	6,0		6,0	9,1	9,1	19,5	36,7
ЛП2		13,5	25,2			38,7				38,7	3,4	3,4	1,0		1,0	6,0		6,0	9,1	9,1	19,5	58,2
ЛП3		12,2	19,4			31,6				31,6	3,4	3,4	2,1		2,1	11,9		11,9	9,1	9,1	26,5	58,1
ЛП4		17,9	27,4			45,3				45,3	5,0	5,0	2,1		2,1	11,9		11,9	13,4	13,4	32,4	77,7
ЛП5		25,0	33,1			58,1				58,1	3,4	3,4	2,1		2,1	11,9		11,9	9,1	9,1	26,5	84,6
ЛП6		29,8	46,6			76,4				76,4	5,0	5,0	2,1		2,1	12,0		12,0	13,4	13,4	32,5	108,9
ЛМ1		16,2	68,6			84,8				84,8	20,2	20,2	1,0		1,0	6,0		6,0	53,6	53,6	80,8	165,6
ЛМ2		10,8	47,2			58,0				58,0	13,4	13,4	1,0		1,0	6,0		6,0	36,6	36,6	57,0	115,0
ЛМ3		20,1	85,0			105,1				105,1	25,2	25,2	1,0		1,0	6,0		6,0	67,0	67,0	99,2	204,3
ЛМ4		13,4	58,4			71,8				71,8	16,8	16,8	1,0		1,0	6,0		6,0	45,7	45,7	69,5	141,3
ЛМ5		24,2	107,2			125,4				125,4	30,2	30,2	1,0		1,0	6,0		6,0	80,4	80,4	117,6	243,0
ЛМ6		16,1	69,3			85,4				85,4	20,2	20,2	1,0		1,0	6,0		6,0	54,8	54,8	82,0	167,4

\*) Марка стали уточняется по таблице документа 3.501.1-165.1-2-10

Указ. н.р. подл. Габитов и др. Форм. инв. 14