

ТИПОВЫЕ КОНСТРУКЦИИ, ИЗДЕЛИЯ И УЗЛЫ ЗДАНИЙ И СООРУЖЕНИЙ

Серия 3.503.1-63

ПРОЛЕТНЫЕ СТРОЕНИЯ СБОРНЫЕ ЖЕЛЕЗОБЕТОННЫЕ
ДЛИНОЙ 12,15,18,24 и 33 м ДЛЯ АВТОДОРОЖНЫХ МОСТОВ И ПУТЕПРОВОДОВ
ПОД НАГРУЗКУ ОТ АВТОМОБИЛЕЙ-САМОСВАЛОВ Бел АЗ-540

Выпуск 0

МАТЕРИАЛЫ ДЛЯ ПРОЕКТИРОВАНИЯ. Узлы
РАБОЧИЕ ЧЕРТЕЖИ

20022

ЦЕНА

ТИПОВЫЕ КОНСТРУКЦИИ, ИЗДЕЛИЯ И УЗЛЫ ЗДАНИЙ И СООРУЖЕНИЙ

СЕРИЯ 3.503.1-63

ПРОЛЕТНЫЕ СТРОЕНИЯ СБОРНЫЕ ЖЕЛЕЗОБЕТОННЫЕ
ДЛИНОЙ 12, 15, 18, 24 и 33 м ДЛЯ АВТОДОРОЖНЫХ МОСТОВ И ПУТЕПРОВОДОВ
ПОД НАГРУЗКУ ОТ АВТОМОБИЛЕЙ-САМОСВАЛОВ Бель АЗ-540

Выпуск 0

МАТЕРИАЛЫ ДЛЯ ПРОЕКТИРОВАНИЯ. Узлы
РАБОЧИЕ ЧЕРТЕЖИ

РАЗРАБОТАНЫ ИНСТИТУТОМ Промтрансстрой
ГЛАВНЫЙ ИНЖЕНЕР ИНСТИТУТА *В.И. Поляков* В.И. Поляков
ГЛАВНЫЙ ИНЖЕНЕР ПРОЕКТА *В.Е. Дашневич* В.Е. Дашневич

Утверждены Госстроем СССР
Протокол №84-80 от 20 декабря 1983 г.
Введены в действие
ИНСТИТУТОМ Промтрансстрой
Приказ №43 от 13 марта 1984 г.

Обозначение	Наименование	№№ страниц
3.503.1-63.0.00ПЗ	Пояснительная записка	3
3.503.1-63.0.00НИ	Номенклатура изделий	7
3.503.1-63.0.00СМ1	Ведомость объемов сборных железобетонных конструкций на пролетное строение	8
3.503.1-63.0.00РМ	Ведомость потребности материалов на пролетное строение	9
3.503.1-63.0.00СМ2	Расчетный лист пролетных строений	11
3.503.1-63.0.10	Пролетное строение $E=12м$. Схема расположения элементов сборных конструкций	30
3.503.1-63.0.20	Монолитный железобетонный стык блок $Ум1$	32
3.503.2-63.0.20СБ	Монолитный железобетонный стык блок $Ум1$. Сборочный чертеж	33
3.503.1-63.0.30	Пролетное строение $E=15м$. Схема расположения элементов сборных конструкций	34
3.503.1-63.0.40	Пролетное строение $E=18м$. Схема расположения элементов сборных конструкций	36
3.503.1-63.0.50	Пролетное строение $E=24м$. Схема расположения элементов сборных конструкций	38
3.503.1-63.0.60	Пролетное строение $E=33м$. Схема расположения элементов сборных конструкций	40

3.503.1-63.0.00

ИЗМ. ПОДЛ. Подпись к д.д.т.т.
ИЗМ. ПОДЛ. Подпись к д.д.т.т.
ИЗМ. ПОДЛ. Подпись к д.д.т.т.
ИЗМ. ПОДЛ. Подпись к д.д.т.т.
ИЗМ. ПОДЛ. Подпись к д.д.т.т.
ИЗМ. ПОДЛ. Подпись к д.д.т.т.

РАЗРАБ. ЛЕДЯНИКИНА
ПРОВ. ЯНДРИЯНОВА
ТА.И.И.И.И. Д.Л.Ш.К.В.И.Ч.
НОРМОКОНТ. Д.Л.Ш.К.В.И.Ч.
ИЗЧ.ОТД. КАТАШЕВ

СОДЕРЖАНИЕ

ЭТАПЫ Лист Листов
Р 1 2

ПРОМТРАНСНИИПРОЕКТ

Копировал

Формат А4

Обозначение	Наименование	№№ страниц
3.503.1-63.0.70	Опорная часть подвижная под пролетные строения длиной 12 и 15м	42
3.503.1-63.0.80	Опорная часть неподвижная под пролетные строения длиной 12, 15, 18, 24 и 33м	42
3.503.1-63.0.90	Опорная часть подвижная под пролетные строения длиной 18, 24 и 33м	43
3.503.1-63.0.90СБ	Опорная часть подвижная под пролетные строения длиной 18, 24 и 33м Сборочный чертеж	43

ИЗМ. ПОДЛ. Подпись к д.д.т.т.
ИЗМ. ПОДЛ. Подпись к д.д.т.т.
ИЗМ. ПОДЛ. Подпись к д.д.т.т.
ИЗМ. ПОДЛ. Подпись к д.д.т.т.
ИЗМ. ПОДЛ. Подпись к д.д.т.т.
ИЗМ. ПОДЛ. Подпись к д.д.т.т.

3.503.1-63.0.00

Лист 2

20022 3

Копировал

Формат А4

1. Основные положения

1.1. Рабочие чертежи сборных предварительно напряженных железобетонных пролетных строений длиной 12, 15, 18, 24 и 33 м для мостов и путепроводов на автомобильных дорогах промышленных предприятий под нагрузку от автомобилей - самосвалов БелАЗ-540 разработаны по плану типового проектирования Госстроя СССР на 1982 год, раздел V, п. X. 1.2.2. и на 1983 год, раздел V, п. X. 1.2.4.

Рабочие чертежи выполнены в соответствии с заданием на проектирование, утвержденным Отделом типового проектирования и организации проектно-исследовательских работ Госстроя СССР 22 марта 1982 года.

Настоящая серия разработана в следующем составе
Выпуск 0. Материалы для проектирования.

- Узлы
- Рабочие чертежи
- Выпуск 1. Сборные железобетонные изделия
- Рабочие чертежи
- Выпуск 2. Арматурные, закладные и соединительные изделия
- Рабочие чертежи

1.2. В настоящем выпуске приведены материалы для проектирования и, кроме того, узлы пролетных строений, которые могут быть использованы при производстве работ.

1.3. Конструкции пролетных строений предназначены для строительства и эксплуатации в местности с расчетной температурой ниже 40°С и выше и сейсмичностью до 6 баллов.

1.4. В настоящей серии сохранены опалубочные размеры и характер армирования балок пролетных строений по типовым

3.503.1-63.0.00п3

СТАДИЯ	ЛИСТ	ЛИСТОВ
Р	1	8

ПОЯСНИТЕЛЬНАЯ ЗАПИСКА

ПРОМТРАНСНИПРОЕКТ

КОПИРОВАЛ *Евг* ФОРМАТ А4

ИНВ. № ПОДЛ. ПОДПИСЬ И ДАТА ВЗЯТИИ ИНВ. №

ГЛАВНЫЙ ДИЗАЙНЕР ДАШКЕВИЧ
НОРМОВИК ДАШКЕВИЧ
МАСТЕР КАТАШЕВ

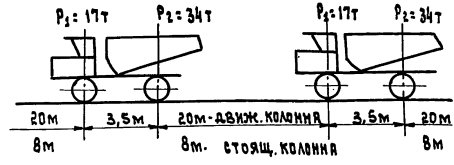
конструкциям Самозорпроекта серии 3.503-12, вып. 19 (инв. № 384/46 ЦПМ Главтранспроекта) за исключением ширины и толщины плиты, что позволяет при изготовлении запроектированных балок пролетных строений, не нарушая принятой технологии, использовать имеющиеся на заводах МЖБК Минтрансстроя стенды и формы.

2. Технические условия

2.1. Рабочие чертежи разработаны с соблюдением требований следующих нормативных документов:

- СНиП II-4.7-62* с учетом изменений по постановлению Госстроя СССР от 20.07.71 № 112;
- Технические условия проектирования железнодорожных, автодорожных и городских мостов и труб см 200-62;
- Указаний по проектированию железобетонных и бетонных конструкций железнодорожных, автодорожных и городских мостов и труб см 365-67.

2.2. Пролетные строения запроектированы под временную нагрузку АБ-51 в виде колонн автомобилей-самосвалов БелАЗ-540. Для расчета пролетных строений принята следующая схема нагружения временной нагрузкой:



ШИРИНА КОЛЕН



ИНВ. № ПОДЛ. ПОДПИСЬ И ДАТА ВЗЯТИИ ИНВ. №

20022 4 КОПИРОВАЛ *Евг* ФОРМАТ А4

3.503.1-63.0.00п3 ЛИСТ 2

2.3 ГАБАРИТ проезжей части Г-14, ширина тротуаров им приняты в соответствии со СНиП II-A.5-72 „Автомобильные дороги. Нормы проектирования“

2.4. Расчеты пролетных строений, приведенные в настоящем выпуске, выполнены применительно к следующим условиям:

- 1) мост или путепровод расположен на прямом участке дороги;
- 2) коэффициент перегрузки к временной нагрузке и её воздействиям $K=1,4$ принят при плотности перевозимой породы, равной $4,0 \text{ т/м}^3$

При условиях, отличных от вышеуказанных, расчет пролетных строений должен быть скорректирован.

3. МАТЕРИАЛЫ

3.1. Для изготовления балок пролетных строений и тротуарных блоков применяется гидротехнический бетон по ГОСТ 4795-68 марки 400 и 450.

Марка бетона по морозостойкости для районов со среднемесячной температурой наиболее холодного месяца минус 15°C и выше принимается не менее $\text{Мрз} 200$, и ниже минус 15°C - не менее $\text{Мрз} 300$ в соответствии с требованием СН 365-67.

3.2. Условия приготовления бетона предусмотрены по группе А в соответствии с таблицей СН 365-67

3.3. В качестве напрягаемой арматуры принята стальная углеродистая проволока класса В-II диаметром 5 мм с нормативным сопротивлением 17000 кг/см^2 по ГОСТ 7348-81.

Ненапрягаемая рабочая арматура балок и тротуаров - стержни периодического профиля из низколегированной марганцевой горячекатаной стали класса А-III. Прочая ненапрягаемая арматура - гладкие круглые стержни из углеродистой горячекатаной стали класса А-I.

3.4. Марки арматурной и прокатной стали следует принимать в соответствии с таблицей 1.

3.503.1-63.0.00пз

Лист
3

Копировал *ЕД*

Формат А4

ТАБЛИЦА 1

НАЗНАЧЕНИЕ	КЛАСС	РАСЧЕТНАЯ ТЕМПЕРАТУРА (СРЕДНЯЯ ТЕМПЕРАТУРА НИЖЕ БОЛЕЕ ХОЛОДНЫХ СТОК)	
		НЕ НИЖЕ МИНУС 40°C	НЕ НИЖЕ МИНУС 30°C
АРМАТУРЫ	СТАЛИ	СВАРНЫЕ И ВЯЗАННЫЕ СЕТКИ И КАРКАСЫ	ТОЛЬКО ВЯЗАННЫЕ СЕТКИ И КАРКАСЫ
		СВАРНЫЕ И ВЯЗАННЫЕ СЕТКИ И КАРКАСЫ	СВАРНЫЕ И ВЯЗАННЫЕ СЕТКИ И КАРКАСЫ
РАСПРЕДЕЛИТЕЛЬНАЯ АРМАТУРА	А-I	В СтЗ СП2 СтЗ СП3 по ГОСТ 5781-82	В СтЗ СП2 В СтЗ СП3 по ГОСТ 5781-82 В СтЗ СП3 по ЧМТУ
		В СтЗ СП2; В СтЗ СП2 по ГОСТ 5781-82	
СТРОПОВЫЕ ПЕТАЛИ		В СтЗ СП2; В СтЗ СП2 по ГОСТ 5781-82	
РАБОЧАЯ АРМАТУРА	А-III	25 Г2С по ГОСТ 5781-82	35 ГС по ГОСТ 5781-82
		25 Г2С; 35 ГС по ГОСТ 5781-82	25 Г2С; 35 ГС по ГОСТ 5781-82
ПЛАТА СТАЛЬНАЯ ГОРЯЧЕКАТАНАЯ по ГОСТ 103-76 СТАЛЬ ПРОКАТАНАЯ ШИРОКОПОЛОСНАЯ УНИВЕРСАЛЬНАЯ по ГОСТ 82-70* СТАЛЬ ПРОКАТАНАЯ УГЛОВАЯ НЕРАВНОПОЛОСНАЯ по ГОСТ 8510-72 ТРУБЫ по ГОСТ 8732-78		В СтЗ СП5 по ГОСТ 380-71* С ГАРАНТИЕЙ СВАРИВАЕМОСТИ	

Химический состав арматурных углеродистых сталей должен соответствовать ГОСТ 380-71*.

4. КОНСТРУКТИВНЫЕ РЕШЕНИЯ

4.1. Поперечное сечение пролетного строения комплектуется из крайних и промежуточных балок, и имеющих одинаковые опалубочные размеры.

Крайние балки отличаются от промежуточных односторонними выпусками арматуры из плиты проезжей части.

4.2. Балки пролетных строений изготавливаются на стендах с применением пучковой арматуры, натягиваемой на упоры до бетонирования.

4.3. Соединение балок производится бетоноармированием выпусков арматуры из плиты проезжей части, бетон омоноличивания марки 400 и 450. В стыках укладывается продольная арматура. Бетонирование стыков следует производить при тщательном контроле. Непосредственно перед омоноличиванием стыков боковые грани плит необходимо смазать 4% раствором соляной кислоты.

4.4. Подъем балок длиной 12,15 и 18 м предусмотрен за петли для строповки

3.503.1-63.0.00пз

Лист
4

20022 5

Копировал *АД*

Формат А4

Изм. № подл. Подписать и дата. Взам. инв. №2

Для подъема балок длиной 24м33м предусмотрены отверстия.
4.5. В составе проекта приведены унифицированные стальные опорные части.

Разрешается установка балок на резиновые опорные части.

4.6. Тротуары запроектированы пониженного типа с отверстиями в колесоотбросе для поперечного отвода воды с пролетного строения. При отводе воды через водоотводные устройства последние располагаются в пределах предохранительной полосы.

При отводе воды через водоотводные устройства крайние балки пролетного строения под тротуарными блоками устанавливаются с обратным уклоном 2‰.

4.7. Тротуарные блоки прикрепляются к плите проезжей части пролетного строения при помощи соединительных изделий (уголков), привариваемых к закладным изделиям в тротуарных блоках и монолитном стыке крайних и промежуточных балок. Кроме того, предусмотрена дополнительная связь тротуарного блока с защитным слоем проезжей части при помощи выпусков арматуры из плиты тротуарного блока, перекрываемых арматурной сеткой проезжей части.

В местах разрыва гидроизоляции (в местах крепления тротуарных блоков) по контуру сопряжения с пересекаемыми элементами следует укладывать тиколовую мастику.

Тротуарные блоки устанавливают на подкладки из бетона и после тщательной выверки чистоты заполняют подвижным цементным раствором. Заполнение следует вести последовательно, от одного отверстия, имеющегося в плите тротуарного блока, к другому; давление при подаче раствора не должно превышать 0,1 избыточной ат-

мосферы. Во избежание вытекания раствора с наружных сторон пролетного строения между плитой и тротуарным блоком перед установкой последнего прокладывают поролоновую или резиновую прокладку, которую после схватывания раствора рекомендуется извлечь для лучшего стока воды с гидроизоляции.

Открытые бетонные поверхности тротуаров рекомендуется дважды покрывать органосиликатными материалами марки ВМ по ТУ В4-20-68 или водонепроницаемыми пленкообразующими гидрофобными материалами по ГОСТ 10834-76.

4.8. Перила приняты бессточные металлические. Прикрепление панелей перильного ограждения к тротуарам осуществляется с помощью приварки к закладным изделиям в тротуарных блоках.

Поверхности перильного ограждения должны быть защищены от коррозии покрытием масляной краской или органосиликатными материалами марки ВМ по ТУ В4-20-68.

4.9. Наружные поверхности закладных изделий должны быть защищены от коррозии окраской, торкретированием или оцинковкой распилителем.

Допускается также обмазка фенольным грунтом ФЛ-03к по ГОСТ 9109-81.

4.10. Конструкция одежды мостового полотна с цементобетонным покрытием принимается по типовым конструкциям серии 3.503-12, вып. 15, (инв. №№ 384/42 4ПМ Главтранспроекта) со следующими изменениями:

общая толщина мостового полотна увеличивается до 100мм за счет увеличения до 10мм слоя цементобетона, который устраивается однослойным марки 400, марка по морозостойкости для районов со среднемесячной температурой наиболее холодного месяца минус 15°С

и выше - не менее МРЗ 200, ниже минус 15°С - не менее МРЗ 300;
 испытание на морозостойкость цементобетона покрытия
 должно проводиться в растворе хлористых солей по ГОСТ 10060-76;
 армируется слой цементобетона сетками с ячейкой
 150х150 мм из стержней периодического профиля диаметром 10 мм
 из стали класса А-II по ГОСТ 5781-82 и гладких стержней стали А-I
 по ГОСТ 5781-82 диаметром 8 мм; сетки укладываются связанным
 слоем 30 мм в свету так, чтобы гладкие стержни были парал-
 лельны продольной оси моста или путепровода; длина перепуска се-
 ток равна 300 мм.

4.11. Перекрытие деформационных швов пролетных строений
 и тротуаров принимается по проекту Гипротрансмоста № 501-5,
 (инв. № 384/11 ЦПМ Главтранспроект), откорректированному в 1971 году.

4.12. Схемы расположения элементов пролетных
 строений приведены в настоящем выпуске, см. док.

3.503.1 - 63.0.10

3.503.1 - 63.0.40

3.503.1 - 63.0.30

3.503.1 - 63.0.50

3.503.1 - 63.0.60

5. ОБЗНАЧЕНИЕ МАРК ИЗДЕЛИЙ

5.1. Структура марок изделий принята в соответ-
 ствии с ГОСТ 23009-78 "конструкции и изделия бетон-
 ные и железобетонные сборные. Условные обозначения
 марок."

5.2. Марка балки пролетного строения состоит
 из одной буквенно-цифровой группы, содержащей условное
 буквенное обозначение наименования конструкции и
 определяющий размер (длину балки) в м:
 Б пр 18 - Балка промежуточная полной длиной 18 м;
 Б кр 24 - Балка крайняя полной длиной 24 м.

5.3. Тротуарный блок имеет марку из одной буквен-
 но-цифровой группы, содержащей условное буквен-

ное обозначение наименования конструкции и опреде-
 ляющий размер (ширину тротуара) в м - ТБ 1.

Обозначение	Эскиз	Марка	Габаритные размеры, мм				Масса, кг	
			ℓ	h	б	в		
3.503.1-63.1.10	<p>1 Промежуточная и крайняя балка</p> <p>1-1</p>	Бпр 12	12000	950	1200	600	15500	
3.503.1-63.1.10-01		Бкр 12						
3.503.1-63.1.20		Бпр 15	15000	950	1200	600	19200	
3.503.1-63.1.20-01		Бкр 15						
3.503.1-63.1.30		Бпр 18	18000	1250	1200	590	26500	
3.503.1-63.1.30-01		Бкр 18						
3.503.1-63.1.40		<p>1-1</p>	Бпр 24	24000	1250	1200	590	35000
3.503.1-63.1.40-01			Бкр 24					
3.503.1-63.1.50			Бпр 33	33000	1750	1200	580	56800
3.503.1-63.1.50-01			Бкр 33					
3.503.1-63.1.60	<p>2 Тротуарный блок</p> <p>2-2</p>	ТБ1	2990	830	1770	-	2300	

Инв. подкл. Подпись и дата Взам. инв. н

3.503.1-63.0.00 НИ		
РАЗР. ЛЕДЯНКИНА	ПРОС. ЯНДРИАНОВА	
ГЛАВ. ИНЖ. ДЯШКЕВИЧ	НОРМ. ИНЖ. ДЯШКЕВИЧ	
НАЧ. ОТД. КАТАШЕВ		
НОМЕНКЛАТУРА ИЗДЕЛИЙ		
СТАНДАРТ	ЛИСТ	ЛИСТОВ
Р	1	1
ПРОМТРАНСНИИПРОЕКТ		

Ведомость объемов сборных железобетонных конструкций

	Наименование группы элементов конструкции	Код	Кол., м ³					Примечание
			Длина пролетного строения, м					
			12	15	18	24	33	
1	Балки промежуточные Бпр	58 5111	55,8	69,3	95,4	126,0	204,3	
2	Балки крайние Бкр	58 5111	12,4	15,4	21,2	28,0	45,4	
3	Блоки тротуарные ТБ1	58 5121	7,2	9,0	10,8	14,4	19,8	
	Всего железобетона		75,4	93,7	127,4	168,4	269,5	

Инв. и подл. Подпись и дата
Взам. инв. н

			3.503.1 - 63.0.00 СМ1						
Разрб.	Лежанина	<i>ML</i>	Ведомость объемов сборных железобетонных конструкций на пролетное строение						
Проб.	Яндрянова	<i>Андр.</i>							
Гл. инж. пр.	Дашкевич	<i>Даш.</i>							
Нач. отд.	Каташев	<i>Кат.</i>							
			<table border="1" style="width: 100%; border-collapse: collapse;"> <tr> <th>Страна</th> <th>Лист</th> <th>Листов</th> </tr> <tr> <td style="text-align: center;">Р</td> <td style="text-align: center;">1</td> <td style="text-align: center;">1</td> </tr> </table>	Страна	Лист	Листов	Р	1	1
Страна	Лист	Листов							
Р	1	1							

№ СТРОИМ	НАИМЕНОВАНИЕ МАТЕРИАЛА И ЕДИНИЦЫ ИЗМЕРЕНИЯ	КОД		ДЛИНА ПРОЛЕТНОГО СТРОЕНИЯ, М														
				12			15			18			24			33		
		МАТЕРИАЛА	ЕД. ИЗМ.	КОЛИЧЕСТВО			КОЛИЧЕСТВО			КОЛИЧЕСТВО			КОЛИЧЕСТВО			КОЛИЧЕСТВО		
				ТИП.	ИМД.	ВСЕГО	ТИП.	ИМД.	ВСЕГО	ТИП.	ИМД.	ВСЕГО	ТИП.	ИМД.	ВСЕГО	ТИП.	ИМД.	ВСЕГО
1	СОРТОВОЙ ПРОКАТ ОБЫКНОВЕННОГО КАЧЕСТВА																	
2	СТАЛЬ АРМАТУРНАЯ КЛАССА А-І,Т	093000																
3	СТАЛЬ АРМАТУРНАЯ КЛАССА А-І,Т	093001	168	5,02	5,02	6,73	6,73	8,89	8,89	10,34	10,34	16,59	16,59					
4	СТАЛЬ КРУПНОСОРТНАЯ, Т	093100	168			0,79	0,79	1,14	1,14									
5	СТАЛЬ СРЕДНЕСОРТНАЯ, Т	093200	168	1,10	1,10	0,70	0,70	0,84	0,84	1,12	1,12	1,57	1,57					
6	СТАЛЬ МЕЛКОСОРТНАЯ, Т	093300	168	0,27	0,27	0,33	0,33	0,39	0,39	0,53	0,53	0,67	0,67					
7	КАТАНКА, Т	093400	168	3,65	3,65	4,91	4,91	6,52	6,52	8,69	8,69	14,35	14,35					
8	СТАЛЬ АРМАТУРНАЯ КЛАССА А-ІІ,Т	093002	168	0,78	0,78	0,98	0,98	1,17	1,17	1,57	1,57	2,15	2,15					
9	СТАЛЬ МЕЛКОСОРТНАЯ, Т	093300	168	0,78	0,78	0,98	0,98	1,17	1,17	1,57	1,57	2,15	2,15					
10	СТАЛЬ АРМАТУРНАЯ КЛАССА А-ІІІ,Т	093004	168	8,15	8,15	9,25	9,25	10,90	10,90	14,59	14,59	17,77	17,77					
11	СТАЛЬ МЕЛКОСОРТНАЯ, Т	093300	168	8,15	8,15	9,25	9,25	10,90	10,90	14,59	14,59	17,77	17,77					
12	Итого сортового проката																	
13	обыкновенного качества, т		168	13,95	13,95	16,96	16,96	20,96	20,96	26,50	26,50	36,51	36,51					
14	СТАЛЬ СОРТОВАЯ																	
15	СТАЛЬ КРУПНОСОРТНАЯ, Т	093100	168	0,65	0,65	0,77	0,77	0,88	0,88	1,13	1,13	2,34	2,34					
16	СТАЛЬ СРЕДНЕСОРТНАЯ, Т	093200	168	0,01	0,01	0,01	0,01	0,02	0,02	0,03	0,03	0,14	0,14					
17	СТАЛЬ МЕЛКОСОРТНАЯ, Т	093300	168									0,19	0,19					
18	Итого стали сортовой, т		168	0,66	0,66	0,78	0,78	0,90	0,90	1,16	1,16	2,67	2,67					
19	ПРОКАТ ЛИСТОВОЙ РЯДОВОЙ																	
20	СТАЛЬ ТОЛСТОЛИСТОВАЯ, Т	097100	168	0,44	0,44	0,46	0,46	0,72	0,72	0,76	0,76	1,59	1,59					
21	СТАЛЬ ТОНКОЛИСТОВАЯ ОЦИНКОВАННАЯ, Т	097200	168	0,16	0,16	0,16	0,16	0,16	0,16	0,16	0,16	0,13	0,13					
22	Итого проката листового рядового, т		168	0,60	0,60	0,62	0,62	0,88	0,88	0,92	0,92	1,72	1,72					
23	Итого стали в натуральной массе, т		168	15,21	15,21	18,36	18,36	22,74	22,74	28,58	28,58	40,90	40,90					
24	МЕТАЛЛИЗДЕЛИЯ ПРОМЫШЛЕННОГО НАЗНАЧЕНИЯ, (СМЕТИЗЫ)	120000																
25	ПРОВОЛОКА СТАЛЬНАЯ ВЫСОКОПРОЧНАЯ																	
27	ДЛЯ ЖЕЛЕЗОБЕТОНА КЛАССА В-ІІ, Т	122400	168	2,26	2,26	3,46	3,46	4,10	4,10	9,68	9,68	15,18	15,18					

3.503.1-63.0.00 РМ

Разреш. ЛЕДЯНИКИНА
 Пров. АНДРЕЯНОВА
 ГЛАВ. ИНЖ. Д.ВЫШЕВИЧ
 Норм. инж. Д.ВЫШЕВИЧ
 Нач. отд. КАТАШЕВ

Ведомость потребности материалов на пролетное строение

Страница	Лист	Листов
Р	1	2

ПРОТРАНСИИИПРОЕКТ

ИМВ. И ПОДАЛ. ПОДПИСЬ ХА-РАТ ВЗЯИ.ИИИИ

Л. СТРОКИ	НАИМЕНОВАНИЕ МАТЕРИАЛА И ЕДИНИЦЫ ИЗМЕРЕНИЯ	КОД		ДЛИНА ПРОЛЕТНОГО СТРОЕНИЯ, м															
		МАТЕРИАЛА	ЕД. ИЗМ.	12			15			18			24			33			
				КОЛИЧЕСТВО			КОЛИЧЕСТВО			КОЛИЧЕСТВО			КОЛИЧЕСТВО			КОЛИЧЕСТВО			
				ТИП.	Инд.	ВСЕГО	ТИП.	Инд.	ВСЕГО	ТИП.	Инд.	ВСЕГО	ТИП.	Инд.	ВСЕГО	ТИП.	Инд.	ВСЕГО	
28	Итого сортового проката обыкновенного																		
29	качества, листового проката, металл-																		
30	изделий промышленного назначения																		
31	в натуральной массе, т	168		17,47		17,47	21,82		21,82	26,84		26,84	38,26		38,26	56,08		56,08	
32	Итого стали, приведенной к																		
33	стали класса А-I, т	168		23,94		23,94	30,82		30,82	37,38		37,38	60,19		60,19	87,10		87,10	
34	то же к стали класса С38/23, т	168		1,42		1,42	1,59		1,59	2,00		2,00	2,35		2,35	4,98		4,98	
35	Всего стали, приведенной к																		
36	классам А-I и С38/23, т	168		25,37		25,37	32,41		32,41	39,39		39,39	62,54		62,54	92,08		92,08	
37	в том числе на изготовление моно-																		
38	литных железобетонных конструкций, т	168		1,44		1,44	1,80		1,80	2,16		2,16	2,88		2,88	3,96		3,96	
39	изготовление сборных железобетонных																		
40	конструкций, т	168		23,93		23,93	30,61		30,61	37,13		37,13	59,66		59,66	88,12		88,12	
41	Трубы стальные, т	191900	168	0,19		0,19	0,24		0,24	0,28		0,28	0,38		0,38	0,54		0,54	
42	Портландцемент	573110																	
43	М 400, т	573112	168	2,2		2,2	2,7		2,7	3,4		3,4	4,3		4,3	5,9		5,9	
44	М 500, т	573113	168	49,6		49,6	66,0		66,0	81,7		81,7	115,9		115,9	190,6		190,6	
45	Цемент приведенный к марке 400, т	168		56,7		56,7	75,3		75,3	93,3		93,3	131,8		131,8	215,6		215,6	
46	в том числе на изготовление																		
47	монолитных железобетонных																		
48	конструкций, т	168		11,3		11,3	14,1		14,1	17,1		17,1	22,5		22,5	31,0		31,0	
49	изготовление сборных железобетонных																		
50	бетонных конструкций, т	168		45,4		45,4	61,2		61,2	76,2		76,2	109,3		109,3	184,6		184,6	
51	ЩЕБЕНЬ, м ³	571110	113	85,7		85,7	106,7		106,7	140,0		140,0	185,6		185,6	285,5		285,5	
52	Песок строительный природный, м ³	571140	113	64,3		64,3	80,1		80,1	105,0		105,0	139,2		139,2	214,1		214,1	
53	Стеклоткань, тыс. м ²	595240	056	0,47		0,47	0,58		0,58	0,70		0,70	0,93		0,93	1,28		1,28	
54	Битумный лак, т	231113	168	0,1		0,1	0,1		0,1	0,2		0,2	0,2		0,2	0,3		0,3	
55	Битумы нефтяные строительные																		
56	твердых марок, т	025621	168	2,8		2,8	3,5		3,5	4,2		4,2	5,7		5,7	7,8		7,8	
57	типоколовая мастика, т	251331	168	0,05		0,05	0,05		0,05	0,06		0,06	0,07		0,07	0,04		0,04	
58	Пароизол, т	577551	168	0,04		0,04	0,04		0,04	0,04		0,04	0,04		0,04				
										3.503.1- 63.0.00рм									
										2									

ИЗВ. № 064. Подпись и дата. ВЗРМ. ИВ. В.

Таблица 1
РАСЧЕТНЫЕ СОПРОТИВЛЕНИЯ БЕТОНА

Вид расчета	Вид сопротивления	Условн. обозначения по СН 385-67	Прочность бетона $R, \text{кгс/см}^2$					
			300	320	360	400	405	450
По первому предельному состоянию на прочность	Сжатие осевое	$R_{пр}$	125	133	149	165	167	185
	Сжатие при изгибе	R_u	150	161	183	205	207,8	230
	Главные сжимающие напряжения	$R_{гсп}$	105	112	125	140	141,8	157,5
По третьему предельному состоянию на трещиностойкость	Скалывание при изгибе	$R_{ск}$	44,0	45,8	49,4	53,0	53,6	59,0
	Сжатие осевое (продольная трещиностойкость)	$R_{пр}^T$	135	146	168	190	192,8	217,5
	Сжатие при изгибе (продольная трещиностойкость)	R_u^T	165	179	207	235	238,8	272,5
	Главные растягивающие напряжения	$0,7 R_{гпр}$	14,0	14,6	15,7	16,8	16,9	17,9
	Растяжение	$R_{рп}$	13,5	14,0	15,0	16,0	16,1	17,0
	Условные главные растягивающие напряжения	$R_{гпр0}$	32,0	33,0	35,0	37,0	37,3	39,5
	Растяжение осевое	$R_{р0}$	9,5	9,8	10,4	11,0	11,1	11,8

Таблица 2
РАСЧЕТНЫЕ СОПРОТИВЛЕНИЯ РАСТЯЖЕНИЮ АРМАТУРЫ при расчете на прочность

Ненапрягаемая арматура		Напрягаемая арматура		
$R_a, \text{кгс/см}^2$		$R_{н1}, \text{кгс/см}^2$	$R_{н2}, \text{кгс/см}^2$	$R_n, \text{кгс/см}^2$
класса А-I	класса А-III	Проволока высокопрочная, гладкая		
2150	3550	11000	10750	17000

1. Расчетные сопротивления при расчете на прочность (табл.2) напрягаемой арматуры в стадии эксплуатации $R_{н2}$ и ненапрягаемой арматуры R_a в кгс/см^2 приняты по рекомендации ЦНИИС, письмо от 12.07.82 № 534124/354 в соответствии с письмом Заместителя Председателя Госстроя СССР И.Щенко И.Ц. от 18.05.82 № ЦИ-2787-15.

Таблица 3
Расчет по второму предельному состоянию на деформации. Прогиб балок в середине пролета

Длина балки, м	Марка балки	Прогиб от сдвига предельного напряжения и собственного веса балки, см	Прогиб от прочей постоянной нагрузки, см	Прогиб от половинной временной нагрузки, см	Суммарный прогиб, см		Допускаемая величина прогиба, см
					от всей постоянной нагрузки	от всей половинной временной нагрузки	
12,0	Бпр 12	-0,44	0,09	0,20	-0,35	-0,15	2,8
	Бкр 12	-0,44	0,15	0,13	-0,29	-0,16	2,8
15,0	Бпр 15	-0,80	0,22	0,31	-0,58	-0,27	3,6
	Бкр 15	-0,80	0,31	0,29	-0,49	-0,20	3,6
18,0	Бпр 18	-0,76	0,22	0,28	-0,54	-0,26	4,4
	Бкр 18	-0,76	0,33	0,27	-0,44	-0,17	4,4
24,0	Бпр 24	-2,19	0,68	0,62	-1,51	-0,89	5,9
	Бкр 24	-2,19	0,94	0,64	-1,25	-0,61	5,9
33,0	Бпр 33	-2,1	1,03	0,87	-1,08	-0,20	8,1
	Бкр 33	-2,52	1,52	1,18	-1,00	0,18	8,1

2. В расчете по второму предельному состоянию (табл.3) выгиб балки вверх дан со знаком минус (-), а прогиб балки вниз со знаком плюс (+).

3. 503.1-63.0.00 СМ2

РАЗРАБ. АСАЯКИНА	<p align="center">Расчетный лист пролетных строений</p>	СТАЯН	ЛНЕТ	ЛНЕТОВ
ПРОВ. АНАРЬАНОВА		Р	1	19
ДИВ. ПР. ДАШКЕВИЧ		ПРОМТРАНСИИПРОЕКТ		
НОРМОКОНТ. ДАШКЕВИЧ				
НАЧ. ОТД. КАТАШЕВ				

20022 12 КОПИРОВАЛ: 889.

Формат А3

ИВ. № ПОДА. ПОДАТЬ И ДАТА ВЗАМ. ИВ. №

УСИЛИЯ В ПЛИТАХ (на 1 п.м плиты)

Таблица 4

УЧАСТОК БАЛКИ	РАСЧЕТНЫЙ ПРОЛЕТ ПЛИТЫ	НАИМЕНОВАНИЕ УСИЛИЙ И СЕЧЕНИЙ	НОРМАТИВНЫЕ УСИЛИЯ				РАСЧЕТНЫЕ УСИЛИЯ				УСИЛИЯ ДЛЯ РАСЧЕТА НА ТРЕЩИНОСТОЙКОСТЬ		
			ПОСТОЯННАЯ НАГРУЗКА	ОТ ОБЩЕЙ ДЕФОРМАЦИОННОЙ БАЛОК	ОТ МЕСТНОГО ДЕЙСТВИЯ НАГРУЗКИ	СУММАРНЫЕ УСИЛИЯ	ПОСТОЯННАЯ НАГРУЗКА	ОТ ОБЩЕЙ ДЕФОРМАЦИОННОЙ БАЛОК	ОТ МЕСТНОГО ДЕЙСТВИЯ НАГРУЗКИ	СУММАРНЫЕ УСИЛИЯ			
												М, тс/м	М, тс/м
СРЕДНИЙ	1,5	M, тс/м	СРЕДНЯЯ ПРОЦЕНКА	млп	0	0	-1,13	-1,13	0	0	-1,58	-1,58	-0,71
				max	0	1,76	2,26	4,02	0	2,46	3,16	5,63	3,49
			О ПОРА ПРОЦЕНКА	млп	0	0	-3,62	-3,62	0	0	-5,07	-5,07	-2,28
				max	0	2,22	1,13	3,55	0	3,41	1,58	4,69	3,31
КОНЦЕВОЙ	1,44	M, тс/м	СРЕДНЯЯ ПРОЦЕНКА	млп	0	0	-2,19	-2,19	0	0	-3,07	-3,07	-1,38
				max	0	0	4,39	4,39	0	0	6,14	6,14	2,76
			О ПОРА ПРОЦЕНКА	млп	0	0	-7,02	-7,02	0	0	-9,82	-9,82	-4,42
				max	0	0	2,19	2,19	0	0	3,07	3,07	1,38
			II-II	0	-	12,71	12,71	0	-	17,80	17,80	8,00	

ОГИБАЮЩАЯ ЭПЮРА МОМЕНТОВ В ПЛИТЕ

(Схема к табл. 4, 5 и 7)

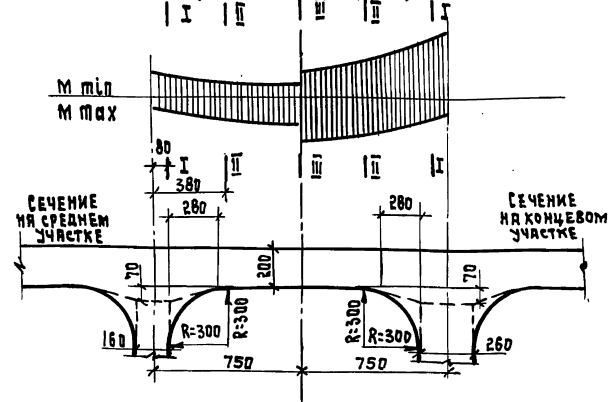


Таблица 6

НАИБОЛЬШИЕ СКАЛЫВАЮЩИЕ НАПРЯЖЕНИЯ		НАИБОЛЬШЕЕ ОТКРЫТИЕ ТРЕЩИН	
по расчету кгс/см ²	допускаемые кгс/см ²	по расчету см	допускаемое см
6,23	7,7	0,014	0,02

РАСЧЕТ ПЛИТЫ ПРОЕЗЖЕЙ ЧАСТИ ПО ПЕРВОМУ ПРЕДЕЛЬНОМУ СОСТОЯНИЮ НА КОНЦЕВОМ УЧАСТКЕ БАЛКИ (на 1 п.м)

Таблица 5

СЕЧЕНИЕ	M min / M max / тс/м	ПРОФИЛЬ, мм	Fa, см ²	Fb, см ²	x, см	h0, см	$\xi = \frac{x}{h_0}$	Z, см	M пред, тс/м
I-I	-7,68	10 ф 12 А-III	11,31	191	1,91	22,3	0,09	21,3	8,4
	4,04	10 ф 14 А-III	15,4	260	2,60	16,2	0,16	14,9	7,9
II-II	-4,30	10 ф 12 А-III	11,31	191	1,91	16,3	0,12	15,3	6,0
	5,58	10 ф 14 А-III	15,4	260	2,60	16,2	0,16	14,9	7,9
III-III	-3,07	10 ф 12 А-III	11,31	191	1,91	16,3	0,12	15,3	6,0
	6,14	10 ф 14 А-III	15,4	260	2,60	16,2	0,16	14,9	7,9

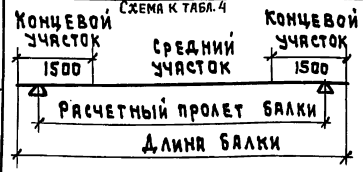
РАСЧЕТ ПЛИТЫ ПРОЕЗЖЕЙ ЧАСТИ ПО ПЕРВОМУ ПРЕДЕЛЬНОМУ СОСТОЯНИЮ НА СРЕДНЕМ УЧАСТКЕ БАЛКИ (на 1 п.м)

Таблица 7

СЕЧЕНИЕ	M min / M max / тс/м	ПРОФИЛЬ, мм	Fa, см ²	Fb, см ²	x, см	h0, см	$\xi = \frac{x}{h_0}$	Z, см	M пред, тс/м
I-I	-4,37	10 ф 10 А-III	7,85	133	1,33	22,4	0,06	21,6	5,9
	4,88	10 ф 12 А-III	11,31	191	1,91	16,3	0,12	15,3	6,0
II-II	-2,43	10 ф 10 А-III	7,85	133	1,33	16,4	0,08	15,7	4,3
	5,40	10 ф 12 А-III	11,31	191	1,91	16,3	0,12	15,3	6,0
III-III	-1,58	10 ф 10 А-III	7,85	133	1,33	16,4	0,08	15,7	4,3
	5,63	10 ф 12 А-III	11,31	191	1,91	16,3	0,12	15,3	6,0

УЧЕТ ПОСЛЕДСТВИЙ ДВИЖЕНИЯ КОЛЕСА

СХЕМА К ТАБЛ. 4



1. ШИРИНА РАСПРЕДЕЛЕНИЯ НАГРУЗКИ НА КОНЦЕВОМ УЧАСТКЕ БАЛКИ (табл. 4) ПРИНЯТА РАВНОЙ $b = \frac{a+h}{2} + 0,2078p = \frac{0,4+0,15}{2} + 0,2071,44 = 0,57m$, где a - ширина соприкосновения колеса вдоль движения, h - толщина покрытия, p - расчетный пролет плиты.

2. В ТАБЛИЦЕ 4 ЗНАЧЕНИЯ НОРМАТИВНЫХ ИЗГИБАЮЩИХ МОМЕНТОВ ПРИВЕДЕНЫ С КОЭФФИЦИЕНТОМ ДИНАМИКИ.

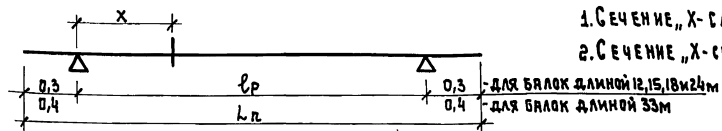
3.503.1 - 63.0.00 СМ2	Лист 2
-----------------------	--------

УСИЛИЯ В БАЛКАХ

ТАБЛИЦА 8

ДЛИНА БАЛКИ L, м	МАРКА БАЛКИ	СЕЧЕНИЕ	НОРМАТИВНЫЕ УСИЛИЯ						РАСЧЕТНЫЕ УСИЛИЯ								СУММАРНЫЕ РАСЧЕТНЫЕ УСИЛИЯ				
			ПОСТОЯННАЯ НАГРУЗКА				ВРЕМЕННАЯ НАГРУЗКА		ПОСТОЯННАЯ НАГРУЗКА				ВРЕМЕННАЯ НАГРУЗКА								
			СОБСТВЕННЫЙ ВЕС БАЛКИ		БЕТОН ОМОНОЛИЧИВАНИЯ		ТРОТУАРЫ, ПРОЕЗЖАЯ ЧАСТЬ		БЕЛАЗ-540 ТОЛПА		СОБСТВЕННЫЙ ВЕС БАЛКИ		БЕТОН ОМОНОЛИЧИВАНИЯ		ТРОТУАРЫ, ПРОЕЗЖАЯ ЧАСТЬ				БЕЛАЗ-540 ТОЛПА		
М, ТС-М	Q, ТС	М, ТС-М	Q, ТС	М, ТС-М	Q, ТС	М, ТС-М	Q, ТС	М, ТС-М	Q, ТС	М, ТС-М	Q, ТС	М, ТС-М	Q, ТС	М, ТС-М	Q, ТС						
12,0	Бпр12	СЕРЕДИНА ПРОЛЕТА	20,8	0	2,4	0	8,9	0	42,0	7,4	22,9	0	2,6	0	13,3	0	72,3	12,7	41,1	12,7	
		X=2,7	СПРАВА	18,1	2,6	2,1	0,3	7,7	1,1	38,9	10,7	19,9	2,9	2,3	0,3	11,6	1,7	67,1	18,4	100,9	23,3
			СЛЕВА	15,0	3,8	1,8	0,4	6,4	1,6	32,9	12,2	16,5	4,2	2,0	0,5	9,4	2,5	36,7	21,0	84,6	28,2
		X=0,6	СПРАВА	9,8	5,3	1,1	0,6	4,2	2,3	22,2	14,3	10,8	5,8	1,2	0,7	6,2	3,4	39,5	25,5	57,7	35,4
			СЛЕВА	4,2	6,5	0,5	0,8	1,8	2,8	9,9	16,6	4,6	7,2	0,6	0,8	2,7	4,2	19,3	32,1	27,2	44,3
	О ПОРА	0	7,3	0	0,9	0	3,1	0	18,0	0	8,0	0	1,0	0	4,7	0	36,6	0	50,3		
	Бкр12	СЕРЕДИНА ПРОЛЕТА	20,8	0	1,2	0	16,8	0	31,3	5,0	22,9	0	1,3	0	20,6	0	43,8	7,0	88,6	7,0	
		X=2,7	СПРАВА	18,1	2,6	1,1	0,2	14,6	2,1	28,9	7,5	19,9	2,9	1,2	0,2	17,9	2,6	40,5	10,5	79,5	16,2
			СЛЕВА	15,0	3,8	0,9	0,2	12,1	3,1	24,4	8,7	16,5	4,2	1,0	0,3	14,9	3,8	34,2	12,2	66,6	20,5
		X=0,6	СПРАВА	9,8	5,3	0,6	0,3	8,1	4,4	16,3	10,3	10,8	5,8	0,6	0,3	9,9	5,4	22,8	14,4	44,1	25,9
СЛЕВА			4,2	6,5	0,2	0,4	3,7	5,8	7,2	11,9	4,6	7,2	0,3	0,4	4,5	7,1	10,1	16,6	19,5	31,3	
О ПОРА	0	7,3	0	0,5	0	6,8	0	12,9	0	8,0	0	0,5	0	8,3	0	18,1	0	34,9			
15,0	Бпр15	СЕРЕДИНА ПРОЛЕТА	33,0	0	3,9	0	14,1	0	51,4	7,1	36,3	0	4,3	0	21,2	0	89,4	12,4	151,2	12,4	
		X=4,2	СПРАВА	30,4	2,6	3,6	0,3	13,0	1,1	49,2	9,6	33,4	2,9	3,9	0,3	19,5	1,7	85,5	16,6	142,3	21,5
			СЛЕВА	27,3	3,8	3,2	0,5	11,7	1,6	44,8	10,7	30,0	4,2	3,5	0,5	17,5	2,5	77,9	18,5	128,9	25,7
		X=1,8	СПРАВА	20,4	5,7	2,4	0,7	8,7	2,4	34,5	12,5	22,5	6,2	2,6	0,7	13,1	3,7	59,2	21,6	97,4	32,2
			СЛЕВА	14,5	6,9	1,7	0,8	6,2	2,9	26,9	15,0	15,9	7,6	1,9	0,9	9,3	4,4	45,8	25,5	72,9	38,4
		X=0,05	СПРАВА	8,5	7,9	1,0	0,9	3,7	3,4	17,1	17,1	9,4	8,7	1,1	1,0	5,5	5,1	30,2	30,2	46,2	45,0
О ПОРА	0	9,2	0	1,1	0	3,9	0	19,7	0	10,1	0	1,2	0	5,9	0	36,3	0	53,5			

РАСЧЕТНАЯ СХЕМА



3. 503.1-63.0.00 СМ2

Лист
3

УСИЛИЯ В БАЛКАХ

ПРОДОЛЖЕНИЕ ТАБЛИЦЫ 8

Длина балки L, м	Марка балки	Сечение	Нормативные усилия								Расчетные усилия								Суммарные расчетные усилия		
			Постоянная нагрузка				Временная нагрузка				Постоянная нагрузка				Временная нагрузка						
			Собственный вес балки	Бетон моно-личивания	Тротуары, проезжая часть	Бел АЗ-540 толпа	Собственный вес балки	Бетон моно-личивания	Тротуары, проезжая часть	Бел АЗ-540 толпа	Собственный вес балки	Бетон моно-личивания	Тротуары, проезжая часть	Бел АЗ-540 толпа	Собственный вес балки	Бетон моно-личивания	Тротуары, проезжая часть	Бел АЗ-540 толпа			
M, Tc-M	Q, Tc	M, Tc-M	Q, Tc	M, Tc-M	Q, Tc	M, Tc-M	Q, Tc	M, Tc-M	Q, Tc	M, Tc-M	Q, Tc	M, Tc-M	Q, Tc	M, Tc-M	Q, Tc	M, Tc-M	Q, Tc				
15,0	Бкр15	Середина пролета	33,0	0	1,9	0	23,3	0	46,2	5,8	36,3	0	2,1	0	29,2	0	64,7	8,2	132,3	8,2	
		X=4,2	справа	30,4	2,6	1,8	0,2	21,4	1,8	44,0	8,0	33,4	2,9	2,0	0,2	26,8	2,3	61,6	11,2	123,8	16,6
			слева	27,3	3,8	1,6	0,2	19,3	2,7	40,1	9,1	30,0	4,2	1,8	0,3	24,1	3,4	56,1	12,7	112,0	20,6
		X=1,8	справа	20,4	5,7	1,2	0,3	14,4	4,0	30,6	10,8	22,4	6,2	1,3	0,4	18,1	5,0	42,9	15,1	84,7	26,8
			слева	14,5	6,9	0,9	0,4	10,8	5,1	23,3	12,6	15,9	7,6	0,9	0,5	13,4	6,4	32,6	17,7	62,8	32,2
		X=0,05	справа	8,5	7,9	0,5	0,5	6,8	6,3	14,6	14,4	9,4	8,7	0,6	0,5	8,4	7,8	20,4	20,2	38,8	37,2
		Опора	0	9,2	0	0,5	0	8,0	0	16,7	0	10,1	0	0,6	0	9,8	0	23,4	0	43,9	0
18,0	Бкр18	Середина пролета	55,2	0	5,7	0	24,6	0	66,6	7,4	60,7	0	6,3	0	30,9	0	110,3	12,7	208,2	12,7	
		X=2,76	справа	39,2	6,9	4,0	0,7	14,6	2,6	52,5	13,1	43,1	7,5	4,4	0,8	22,0	3,8	82,3	20,6	151,8	32,7
			слева	29,4	8,7	3,0	0,9	11,0	3,2	40,7	14,8	32,4	9,5	3,3	1,0	16,5	4,9	63,4	23,0	115,6	38,4
		X=1,51	слева	17,5	10,5	1,8	1,1	6,5	3,9	27,0	17,9	19,3	11,5	2,0	1,2	9,8	5,9	43,2	28,6	74,3	47,2
		X=0,05	справа	15,3	10,8	1,6	1,1	5,7	4,0	23,9	18,4	16,8	11,9	1,7	1,2	8,6	6,0	38,6	29,7	65,7	48,8
		Опора	0	12,7	0	1,3	0	4,7	0	21,7	0	14,0	0	1,4	0	7,1	0	36,2	0	58,7	0
		Бкр18	Середина пролета	55,2	0	2,8	0	34,3	0	61,0	6,1	60,7	0	3,1	0	43,0	0	85,3	8,6	192,1	8,6
X=2,76	справа		39,2	6,9	2,0	0,4	24,4	4,3	47,7	11,4	43,1	7,5	2,2	0,4	30,5	5,3	66,7	16,0	142,5	29,2	
	слева		29,4	8,7	1,5	0,4	18,3	5,4	37,6	13,8	32,4	9,5	1,7	0,5	22,9	6,8	52,7	18,6	109,7	35,4	
X=1,51	слева		17,5	10,5	0,9	0,5	12,1	7,2	24,3	15,8	19,3	11,5	1,0	0,6	14,9	9,0	34,1	22,1	69,3	43,2	
X=0,05	справа		15,3	10,8	0,8	0,6	10,7	7,6	21,5	16,3	16,8	11,9	0,9	0,6	13,2	9,4	30,1	22,8	61,0	44,7	
Опора	0	12,7	0	0,7	0	9,7	0	19,3	0	14,0	0	0,7	0	11,9	0	27,1	0	53,7	0		

Инв. № подл. Подпись и дата. Взамин №

Расчетно по схеме см. док. 3.503.1-63.0.00 см2, лист 3

3.503.1-63.0.00 см2

Лист 4

УСИЛИЯ В БАЛКАХ

ПРОДОЛЖЕНИЕ ТАБЛИЦЫ 8

Длина балки L, м	Марка балки	Сечение	Нормативные усилия								Расчетные усилия								Суммарные расчетные усилия		
			Постоянная нагрузка				Временная нагрузка				Постоянная нагрузка				Временная нагрузка						
			Собственный вес балки		Бетон омоноличивания		Тротуары, проезжая часть		БелАЗ-540 + толпа		Собственный вес балки		Бетон омоноличивания		Тротуары, проезжая часть		БелАЗ-540 + толпа				
M, тс.м	Q, тс	M, тс.м	Q, тс	M, тс.м	Q, тс	M, тс.м	Q, тс	M, тс.м	Q, тс	M, тс.м	Q, тс	M, тс.м	Q, тс	M, тс.м	Q, тс	M, тс.м	Q, тс				
24,0	Бпр 24	Середина пролета	102,7	0	10,3	0	37,3	0	87,0	6,9	112,9	0	11,3	0	56,0	0	135,1	11,6	315,3	11,6	
		X=6,8	справа	92,7	5,5	9,3	0,5	33,7	2,0	82,6	10,2	101,9	6,0	10,2	0,6	50,5	3,0	125,9	15,6	288,5	25,2
			слева	84,7	7,4	8,5	0,7	30,8	2,7	79,2	11,6	93,1	8,1	9,3	0,8	46,2	4,0	115,7	17,0	264,3	29,9
		X=4,55	справа	76,6	8,9	7,7	0,9	27,8	3,2	73,6	12,7	84,2	9,7	8,4	1,0	41,7	4,8	105,1	18,1	239,4	33,6
			слева	64,3	10,7	6,4	1,1	23,4	3,9	63,1	13,9	70,8	11,8	7,1	1,2	35,0	5,9	88,7	19,5	201,6	38,4
		X=3,05	справа	61,6	11,1	6,2	1,1	22,4	4,0	60,8	14,1	67,8	12,2	6,8	1,2	33,6	6,1	85,0	19,8	193,2	39,3
			слева	46,5	13,0	4,7	1,3	16,9	4,7	49,4	16,2	51,2	14,3	5,1	1,4	25,3	7,1	70,6	23,2	152,2	46,0
		X=1,3	справа	39,9	13,7	4,0	1,4	14,5	5,0	43,8	17,2	43,9	15,1	4,4	1,5	21,7	7,5	63,5	24,9	133,5	49,0
	слева		21,6	15,6	2,2	1,6	7,8	5,7	25,7	19,8	23,7	17,2	2,4	1,7	11,7	8,5	38,6	29,7	76,4	57,1	
	Опора	0	17,6	0	1,8	0	6,4	0	22,4	0	19,3	0	1,9	0	9,6	0	35,5	0	66,3	0	
	Бкр 24	Середина пролета	102,7	0	5,1	0	63,4	0	101,0	7,1	112,9	0	5,7	0	80,1	0	141,4	10,2	340,1	10,2	
		X=6,8	справа	92,7	5,5	4,6	0,3	57,2	3,4	96,6	11,3	102,0	6,0	5,1	0,3	72,1	4,3	135,3	15,8	314,5	26,4
			слева	84,7	7,4	4,2	0,4	52,2	4,5	92,8	13,0	93,1	8,1	4,7	0,4	65,9	5,7	129,9	18,2	293,6	32,4
		X=4,55	справа	76,6	8,8	3,8	0,4	47,2	5,5	86,7	14,4	84,2	9,7	4,2	0,5	59,6	6,9	121,4	20,1	269,4	37,2
слева			64,3	10,7	3,2	0,5	39,7	6,6	75,5	16,1	70,8	11,8	3,5	0,6	50,1	8,4	105,7	22,6	230,1	43,4	
X=3,05		справа	61,6	11,1	3,1	0,6	38,0	6,8	72,8	16,5	67,8	12,2	3,4	0,6	47,9	8,7	101,9	23,0	221,0	44,5	
		слева	46,5	13,0	2,3	0,6	30,9	8,0	58,0	18,6	51,2	14,3	2,5	0,7	38,6	10,1	81,3	26,1	173,6	51,2	
X=1,3		справа	39,9	13,7	2,0	0,7	27,5	8,5	51,0	19,6	43,9	15,1	2,2	0,8	34,2	10,7	71,4	27,5	151,7	54,1	
		слева	21,6	15,6	1,1	0,8	16,4	9,6	29,2	22,2	23,7	17,2	1,2	0,9	20,1	12,1	40,9	31,1	85,9	61,3	
Опора		0	17,6	0	0,9	0	10,8	0	25,2	0	19,3	0	1,0	0	13,6	0	35,3	0	69,2	0	

Име. № подл. Подпись и дата. Взам. инв. №

РАСЧЕТНУЮ СХЕМУ СМ. ДОК. 3.503.1-63.0.00СМ2, лист 3

2002 16

Копировал: 8888

3.503.1-63.0.00СМ2

Формат А3

Лист 5

УСИЛИЯ В БАЛКАХ

Продолжение таблицы 8

АЛИНА БАЛКИ	МАРКА БАЛКИ	Сечение	Нормативные усилия								Расчетные усилия								Суммарные расчетные усилия		
			Постоянная нагрузка				Временная нагрузка				Постоянная нагрузка				Временная нагрузка						
			Собственный вес балки		Бетон омоноличивания		Тротуары, проезжая часть		Бет АЗ-540 + топпа		Собственный вес балки		Бетон омоноличивания		Тротуары, проезжая часть		Бет АЗ-540 + топпа				
Г, м	М, тс.м	Q, тс	М, тс.м	Q, тс	М, тс.м	Q, тс	М, тс.м	Q, тс	М, тс.м	Q, тс	М, тс.м	Q, тс	М, тс.м	Q, тс	М, тс.м	Q, тс	М, тс.м	Q, тс			
33,0	Бпр33	Середина пролета	221,6	0	19,4	0	70,6	0	151,5	7,6	243,8	0	21,4	0	106,0	0	212,0	11,0	583,2	11,0	
		x=13,1	слева	213,9	5,1	18,8	0,5	68,2	1,6	149,2	9,9	235,3	5,6	20,6	0,5	102,3	2,4	208,9	13,8	567,1	22,3
		x=10,1	слева	190,9	10,2	16,7	0,9	60,8	3,3	128,3	11,9	209,9	11,3	18,4	1,0	91,2	4,9	179,6	16,6	499,1	33,8
		x=6,5	справа	168,9	13,4	14,8	1,2	53,8	4,3	112,2	13,6	185,8	14,8	16,3	1,3	80,8	6,4	157,1	19,1	440,0	41,6
			слева	142,8	16,4	12,5	1,4	45,5	5,2	99,8	15,3	157,1	18,0	13,8	1,6	68,3	7,8	139,7	21,5	378,9	48,9
		x=2,6	слева	65,8	23,1	5,8	2,0	21,0	7,4	55,0	21,2	72,4	25,4	6,4	2,2	31,5	11,0	71,6	29,8	187,9	68,4
		x=0,2	справа	50,5	24,2	4,4	2,1	16,1	7,7	43,6	22,4	55,5	26,6	4,9	2,3	24,1	11,6	62,7	32,1	147,2	72,6
	Опора	0	27,5	0	2,4	0	8,8	0	26,8	0	30,3	0	2,7	0	13,2	0	40,9	0	87,1	87,1	
	Бкр33	Середина пролета	221,6	0	9,7	0	118,3	0	198,8	8,8	243,8	0	10,7	0	150,7	0	278,3	12,4	683,5	12,4	
		x=13,1	слева	213,9	5,1	9,4	0,2	114,4	2,7	193,2	12,0	235,3	5,6	10,3	0,3	145,5	3,5	270,5	16,8	661,6	26,2
		x=10,1	слева	190,9	10,2	8,4	0,5	102,0	5,5	168,1	15,1	209,9	11,3	9,2	0,5	129,8	7,0	235,4	21,1	584,3	39,9
		x=6,5	справа	168,9	13,4	7,4	0,6	90,3	7,2	149,1	17,3	185,8	14,8	8,2	0,7	114,9	9,1	208,8	24,3	517,7	48,9
			слева	142,8	16,4	6,3	0,7	76,4	8,8	132,1	19,7	157,1	18,0	6,9	0,8	97,1	11,2	185,0	27,6	446,1	57,6
		x=2,6	слева	65,8	23,1	2,9	1,0	42,2	14,8	71,6	27,1	72,4	25,4	3,2	1,1	52,4	18,4	100,3	38,0	228,3	82,9
x=0,2		справа	50,5	24,2	2,2	1,1	33,6	16,1	56,5	28,6	55,5	26,6	2,4	1,2	41,6	19,9	79,0	40,0	178,5	87,7	
Опора	0	27,5	0	1,2	0	20,4	0	33,2	0	30,3	0	1,3	0	24,9	0	46,6	0	103,1	103,1		

Расчетную схему см. док. 3.503.1-63.0.00 см2, лист 3

3.503.1-63.0.00 см2

Лист 6

Формат А3

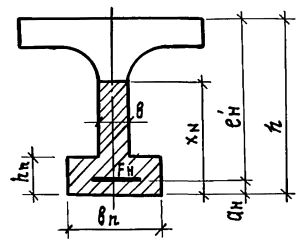
Имя, № прол., Подпись и дата, Взам. инв. №

РАСЧЕТ НА ПРОЧНОСТЬ В СТАДИИ СОЗДАНИЯ ПРЕВАРИТЕЛЬНЫХ НАПРЯЖЕНИЙ

Таблица 9

Длина балки, л, м	Марка балки	Сечение X	Прочность бетона к моменту обжатия	R _{ср}	R _{пр}	η	β _п	β	η _п	d _н	e _н	F _н	b _{нк}	b _п	b _{сн}	N _н	M _{расч} = N _н e _н - 0,9 мсв	X _н	η _с / η _п	Расчетный случай 1 (η _р < X _н < 0,55η) Мпред	Расчетный случай 2 (0,55η < X _н < 0,7η) Мпред	Расчетный случай 3 (X _н > 0,7η) Мпред																
																							кгс/см ²	кгс/см ²	кгс/см ²	10 ² см	10 ² см	10 ² см	10 ² см	10 ² см	10 ² см	10 ² см	10 ² см	10 ³ кгс/см ²	10 ³ кгс/см ²	10 ³ кгс/см ²	10 ³ кгс	10 ⁵ кгс-см
12,0	Бпр12	СЕРЕДИНА ПРОЛЕТА	320	161	133	0,95	0,61	0,16	0,218	0,105	0,845	18,8	9,5	0,968	2,50	129,4	88,7	0,52	0,89 / 0,80	210,2																		
																							X=2,7	справа	0,218	0,105	0,845	18,8	9,5	0,968	2,50	129,4	91,4	0,49	0,88 / 0,80	210,0		
		слева																						0,218	0,113	0,837	14,1	9,5	0,968	2,50	97,0	66,3	0,48	0,89 / 0,83	210,9			
	Бкр12	X=0,6																					справа	0,24	0,128	0,837	14,1	9,5	0,968	2,50	97,0	71,5	0,35	0,92 / 0,94	222,1			
																							слева	0,26	0,193	0,180	4,7	9,5	0,968	2,50	32,3	20,8	0,51	0,87 / 1,00	198,8			
		СЕРЕДИНА ПРОЛЕТА																					0,218	0,100	0,850	23,5	9,8	0,927	2,50	170,5	112,3	0,57	0,86 / -		219,2			
15,0	Бпр15	СЕРЕДИНА ПРОЛЕТА	360	183	149	0,95	0,61	0,16	0,218	0,100	0,850	23,5	9,8	0,927	2,50	170,5	114,9	0,55	0,89 / 0,80	231,6		217,2																
																							X=4,2	справа	0,218	0,100	0,850	23,5	9,8	0,927	2,50	170,5	114,9	0,55	0,89 / 0,80	231,6		
		слева																						0,218	0,080	0,870	18,8	9,8	0,927	2,50	136,4	91,7	0,48	0,90 / 0,80	244,9			
	Бкр15	X=1,8																					справа	0,218	0,080	0,870	18,8	9,8	0,927	2,50	136,4	98,5	0,42	0,92 / 0,80	257,8			
																							слева	0,22	0,203	0,080	0,870	9,4	9,8	0,927	2,50	68,2	45,0	0,33	0,92 / 0,80	257,8		
		X=0,05																					справа	0,26	0,193	0,080	0,870	9,4	9,8	0,927	2,50	68,2	50,9	0,27	0,94 / 0,86	263,6		
18,0	Бпр18	СЕРЕДИНА ПРОЛЕТА	320	161	133	1,25	0,61	0,16	0,269	0,100	1,150	23,5	10,3	0,967	2,46	183,5	156,4	0,73	0,87 / 0,8	352,7		322,5																
																							X=2,76	справа	0,269	0,080	1,170	18,8	10,3	0,967	2,46	146,8	133,0	0,57	0,89 / 0,80	347,8		
		слева																						0,269	0,080	1,170	18,8	10,3	0,967	2,46	146,8	142,6	0,49	0,89 / 0,80	347,8			
	Бкр18	X=1,51																					справа	0,24	0,249	0,080	1,170	9,4	10,3	0,967	2,46	73,4	68,6	0,34	0,94 / 0,94	355,1		
																							слева	0,25	0,246	0,080	1,170	9,4	10,3	0,967	2,46	73,4	70,8	0,32	0,95 / 0,96	351,3		
		X=0,05																					справа															

РАСЧЕТНАЯ СХЕМА СЕЧЕНИЯ



ПОЛОЖЕНИЕ СЕЧЕНИЯ см. РАСЧЕТНУЮ СХЕМУ ДОК. 3.503.1-63.0.00 см2, лист 3

3.503.1-63.0.00 см2 Лист 7

ИМБ. ПЛОДА. ПЕДАЛИСЬ И АРТА. ВЗЛМ. ИМБ. АН

РАСЧЕТ НА ПРОЧНОСТЬ В СТАДИИ СОЗДАНИЯ ПРЕДВАРИТЕЛЬНЫХ НАПРЯЖЕНИЙ

ПРОДОЛЖЕНИЕ ТАБЛИЦЫ 9

ДЛИНА БАЛКИ L, м	МАРКА БАЛКИ	СЕЧЕНИЕ X		ПРОЧНОСТЬ БЕТОНА К МОМЕНТУ ОБЪЕМНОСТИ	R _{лф}	R _{лр}	k	b _л	b	k _л	a _н	e' _н	F _н	b _{нк}	σ _п	σ _{сн}	N _н	M _{расч} = N _н e' _н < 0,9 M _в	x _н	m' ₂ m ₂	РАСЧЕТНЫЙ СЛУЧАЙ 1 (h _н < x _н < 0,55 h) M ПР.ЕД.	РАСЧЕТНЫЙ СЛУЧАЙ 2 (0,55 h < x _н < 0,7 h) M ПР.ЕД.	РАСЧЕТНЫЙ СЛУЧАЙ 3 (x _н > 0,7 h) M ПР.ЕД.					
																								кгс/см ²	кгс/см ²	кгс/см ²	10 ² см	10 ² см
24,0	Бпр24, Бкр24	СЕРЕДИНА ПРОЛЕТА		360	183	149	1,25	0,605	0,16	0,269	0,136	1,114	42,3	10,7	0,978	2,45	348,8	296,1	0,940	—	—	385,1						
		x=6,8	СПРАВА						0,16	0,269	0,136	1,114	42,3	10,7	0,978	2,45	348,8	305,1	0,904	—	—	385,1						
			СЛЕВА						0,16	0,269	0,142	1,107	37,6	10,7	0,978	2,45	310,0	267,0	0,884	—	—	385,1						
		x=4,55	СПРАВА						0,16	0,269	0,142	1,107	37,6	10,7	0,978	2,45	310,0	266,1	0,849	0,846	—	372,4	—					
			СЛЕВА						0,16	0,269	0,137	1,113	32,9	10,7	0,978	2,45	271,3	244,0	0,783	0,859	—	367,9	—					
		x=3,05	СПРАВА						0,16	0,269	0,137	1,113	32,9	10,7	0,978	2,45	271,3	246,5	0,770	0,862	—	367,0	—					
	СЛЕВА		0,16						0,269	0,160	1,090	23,5	10,7	0,978	2,45	193,8	169,3	0,745	0,863	—	364,0	—						
	x=1,3	СПРАВА	0,17						0,266	0,160	1,090	23,5	10,7	0,978	2,45	193,8	175,3	0,495	0,872	—	362,6	—						
		СЛЕВА	0,253						0,244	0,147	1,103	14,1	10,7	0,978	2,45	116,3	108,8	0,497	0,912 0,8	413,4	—	—						
	33,0	Бпр33, Бкр33	СЕРЕДИНА ПРОЛЕТА						360	183	149	1,75	0,60	0,16	0,32	0,13	1,62	47,0	11,0	1,09	2,54	393,0	437,1	1,287	—	—	698,6	
			x=13,1											СПРАВА	0,16	0,32	0,163	1,587	56,4	10,5	0,97	2,54	448,0	511,5	1,343	—	—	698,6
														СЛЕВА	0,16	0,32	0,13	1,62	47,0	11,0	1,09	2,54	393,0	444,1	1,265	—	—	698,6
x=10,1			СПРАВА	0,16	0,32	0,163	1,587	56,4						10,5	0,97	2,54	448,0	518,4	1,323	—	—	698,6						
			СЛЕВА	0,16	0,32	0,13	1,62	47,0						11,0	1,09	2,54	393,0	464,8	1,201	0,8	—	657,1	—					
x=6,5			СПРАВА	0,16	0,32	0,205	1,545	56,4						10,5	0,97	2,54	448,0	520,4	1,336	—	—	698,6						
		СЛЕВА	0,16	0,32	0,162	1,588	47,0	11,0						0,986	2,54	398,1	480,2	1,195	0,8	—	656,2	—						
x=2,6		СПРАВА	0,16	0,32	0,257	1,493	56,4	10,5						0,869	2,54	454,3	526,2	1,372	—	—	698,6							
		СЛЕВА	0,16	0,32	0,196	1,554	37,6	11,0						0,986	2,54	318,7	366,7	1,180	0,8	—	654,2	—						
x=0,2		СПРАВА	0,16	0,32	0,333	1,417	47,0	10,5						0,869	2,54	378,5	407,8	1,445	—	—	698,6							
		СЛЕВА	0,16	0,32	0,282	1,468	37,6	11,0						0,986	2,54	318,7	408,6	1,090	0,8	—	640,0	—						
x=0,2		СПРАВА	0,203	0,292	0,466	1,284	47,0	10,5						0,869	2,54	378,5	426,8	1,495	—	—	698,6							
	СЛЕВА	0,203	0,292	0,488	1,262	47,0	10,5	0,869	2,54	378,5	432,3	1,389	0,8	—	658,1	—												

В ЧИСЛИТЕЛЕ ПРИВЕДЕНЫ ДАННЫЕ ДЛЯ ПРОМЕЖУТОЧНОЙ БАЛКИ, В ЗНАМЕНАТЕЛЕ - ДЛЯ КРАЙНЕЙ БАЛКИ

3.503.1 - 63.0.00 CM2

Лист 8

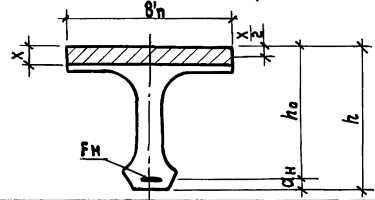
Имя, и подф. Подпись к дате (Взял. инв. н.в.)

РАСЧЕТ НА ПРОЧНОСТЬ ПО ИЗГИБАЮЩЕМУ МОМЕНТУ В СТАДИИ ЭКСПЛУАТАЦИИ

ТАБЛИЦА 10

ДЛИНА БРАШКА	МАРКА БРАШКА	СЕЧЕНИЕ X	h	b	d_n	$h_0 = h - d_n$	R_{H2}	R_{L2}	F_H	$\chi = \frac{R_{H2} \cdot F_H}{R_{L2} \cdot b' \cdot h}$	$\xi = \frac{\chi}{h_0}$	$h_0 - \frac{\chi}{2}$	$M_{прет} = \sigma_{т2} R_{L2} b' \chi \left(h_0 - \frac{\chi}{2} \right)$	M расч.	
м	—	м	10^2 см	10^2 см	10^2 см	10^2 см	кгс/см ²	кгс/см ²	см ²	10^2 см	—	10^2 см	10^5 кгс·см	10^5 кгс·см	
12,0	Бпр12	СЕРЕДИНА ПРОЛЕТА	0,95	1,50	0,105	0,845	10750	205	18,8	0,066	0,08	0,812	164,1	111,1	
		X=0,7			СПРАВА	0,105			0,845	18,8	0,066	0,08	0,812	164,1	100,9
					СЛЕВА	0,113			0,837	14,1	0,049	0,06	0,813	122,4	84,6
		X=0,6			СПРАВА	0,113			0,837	14,1	0,049	0,06	0,813	122,4	57,7
					СЛЕВА	0,180			0,770	4,7	0,016	0,02	0,762	37,5	27,2
		Бкр12			СЕРЕДИНА ПРОЛЕТА	0,95			1,35	0,105	0,845	10750	205	18,8	0,073
	X=2,7		СПРАВА	0,105	0,845		18,8	0,073		0,09	0,810			163,6	79,5
			СЛЕВА	0,113	0,837		14,1	0,055		0,06	0,810			123,3	66,6
	X=0,6		СПРАВА	0,113	0,837		14,1	0,055		0,06	0,810			123,3	44,1
			СЛЕВА	0,18	0,770		4,7	0,018		0,02	0,761			37,9	19,5
	15,0		Бпр15	СЕРЕДИНА ПРОЛЕТА	0,95		1,50	0,10		0,85	10750			230	23,5
		X=4,2		СПРАВА		0,10		0,85	23,5	0,073		0,09	0,813		204,8
СЛЕВА				0,08		0,87		18,8	0,059	0,07		0,841	171,1		129,0
X=1,8		СПРАВА		0,08		0,87		18,8	0,059	0,07		0,841	171,1		97,4
		СЛЕВА		0,08		0,87		9,4	0,029	0,03		0,856	85,6		72,9
X=0,05		СПРАВА		0,08		0,87		9,4	0,029	0,03		0,856	85,6		46,2
Бкр15		СЕРЕДИНА ПРОЛЕТА	0,95	1,35	0,10	0,85	10750	230	23,5	0,081	0,10	0,810	203,7	132,3	
		X=4,2			СПРАВА	0,10			0,85	23,5	0,081	0,10	0,810	203,7	123,8
					СЛЕВА	0,08			0,87	18,8	0,065	0,07	0,838	169,1	112,0
		X=1,8			СПРАВА	0,08			0,87	18,8	0,065	0,07	0,838	169,1	84,7
					СЛЕВА	0,08			0,87	9,4	0,032	0,04	0,854	84,9	62,8
		X=0,05			СПРАВА	0,08			0,87	9,4	0,032	0,04	0,854	84,9	38,8

РАСЧЕТНАЯ СХЕМА СЕЧЕНИЯ



1. ПОЛОЖЕНИЕ СЕЧЕНИЯ СМ. РАСЧЕТНУЮ СХЕМУ, ДОК. 3.503.1-63.0.00СМ2, ЛИСТ 3.
 2. КОЭФФИЦИЕНТ УСЛОВИЯ РАБОТЫ БЕТОНА И АРМАТУРЫ ПРИНЯТ РАВНЫМ ЕДИНИЦЕ (ПРИ $\chi < 0,3$).

УИВ. И ПОДА. ПОДПИСЬ И ДАТА. ВЗРОС. ИИВ. 2

3.503.1-63.0.00СМ2 ЛИСТ 9

РАСЧЕТ НА ПРОЧНОСТЬ В СТАДИИ ЭКСПЛУАТАЦИИ

ПРОДОЛЖЕНИЕ ТАБЛИЦЫ 10

Длина, L_n БАЛКИ, м	МАРКА БАЛКИ	Сечение, α	h	b'_n	α_n	$h'_0 = h - \alpha_n$	R_{H_2}	R_u	F_n	$\alpha = \frac{R_{H_2} F_n}{R_u b'_n}$	$\xi = \frac{\alpha}{h_0}$	$h_0 - \frac{\alpha}{2}$	$M_{пред} = m R_u b'_n \alpha \left(\frac{h_0 - \alpha}{2} \right)$	$M_{расч.}$	
М	—	М	10^2 см	10^2 см	10^2 см	10^2 см	кгс/см ²	кгс/см ²	см ²	10^2 см	—	10^2 см	10^5 кгс·см	10^5 кгс·см	
18,0	Б _{пр} 18	СЕРЕДИНА ПРОЛЕТА	1,25	1,50	0,10	1,15	10750	205	23,5	0,082	0,07	1,110	279,6	208,2	
		$\alpha = 2,76$			СПРАВА	0,08			1,17	18,8	0,066	0,06	1,137	230,8	151,8
					СЛЕВА	0,08			1,17	18,8	0,066	0,06	1,137	230,8	115,6
		$\alpha = 1,51$			СЛЕВА	0,08			1,17	9,4	0,033	0,03	1,154	117,1	74,3
		$\alpha = 0,05$			СПРАВА	0,08			1,17	9,4	0,033	0,03	1,154	117,1	65,7
	Б _{кр} 18	СЕРЕДИНА ПРОЛЕТА	1,25	1,35	0,10	1,15	10750	205	23,5	0,091	0,08	1,105	278,3	192,1	
		$\alpha = 2,76$			СПРАВА	0,08			1,17	18,8	0,073	0,06	1,134	229,1	142,5
					СЛЕВА	0,08			1,17	18,8	0,073	0,06	1,134	229,1	109,7
		$\alpha = 1,51$			СЛЕВА	0,08			1,17	9,4	0,036	0,03	1,152	115,2	69,3
		$\alpha = 0,05$			СПРАВА	0,08			1,17	9,4	0,036	0,03	1,152	115,2	61,0
24,0	Б _{пр} 24	СЕРЕДИНА ПРОЛЕТА	1,25	1,50	0,136	1,114	10750	230	42,3	0,132	0,12	1,048	477,3	315,3	
		$\alpha = 6,8$			СПРАВА	0,136			1,114	42,3	0,132	0,12	1,048	477,3	288,5
					СЛЕВА	0,142			1,108	37,6	0,117	0,11	1,05	423,8	264,3
		$\alpha = 4,55$			СПРАВА	0,142			1,108	37,6	0,117	0,11	1,05	423,8	239,4
					СЛЕВА	0,137			1,113	32,9	0,103	0,09	1,062	377,4	201,6
		$\alpha = 3,05$			СПРАВА	0,137			1,113	32,9	0,103	0,09	1,062	377,4	193,2
					СЛЕВА	0,16			1,09	23,5	0,073	0,07	1,054	265,4	152,2
		$\alpha = 1,3$			СПРАВА	0,16			1,09	23,5	0,073	0,07	1,054	265,4	133,5
					СЛЕВА	0,147			1,103	14,1	0,044	0,04	1,081	164,1	76,4

Положение и схему сечения см. док. 3503.1-63. 0.00 см², листы 3 и 9

3503.1-63. 0. 00 см²

Лист
10

Имя, № подл., Подпись и дата Взам. инв. №

РАСЧЕТ НА ПРОЧНОСТЬ ПО ИЗГИБАЮЩЕМУ МОМЕНТУ В СТАДИИ ЭКСПЛУАТАЦИИ

ДЛИНА БАЛКИ, L, м	МАРКА БАЛКИ	Сечение α	h	δ_n^I	α_n	$h_0 = h - \alpha_n$	R_{H_2}	R_u	F_H	$\alpha \frac{R_{H_2} F_H}{R_u \delta_n^I}$	$\xi = \frac{\alpha}{h_0}$	$h_0 - \frac{\alpha}{2}$	$M_{пр} = m R_u \alpha \delta_n^I \left(h_0 - \frac{\alpha}{2} \right)$	$M_{расч.}$						
м	—	м	10 ² м	10 ² см	10 ² см	10 ² см	кгс/см ²	кгс/см ²	см ²	10 ² см	—	10 ² см.	10 ⁵ кгс · см	10 ⁵ кгс · см						
24,0	Б 24 кр	СРЕДИНА ПРОЛЕТА	1,25	1,35	0,136	1,114	10750	230	42,3	0,146	0,13	1,041	471,9	340,1						
		$\alpha = 6,8$			СПРАВА	0,136			1,114	42,3	0,146	0,13	1,041	471,9	314,5					
					СЛЕВА	0,142			1,108	37,6	0,130	0,12	1,043	421,0	293,6					
		$\alpha = 4,55$			СПРАВА	0,142			1,108	37,6	0,130	0,12	1,043	421,0	269,4					
					СЛЕВА	0,137			1,113	32,9	0,114	0,10	1,056	373,8	230,1					
		$\alpha = 3,05$			СПРАВА	0,137			1,113	32,9	0,114	0,10	1,056	373,8	221,0					
					СЛЕВА	0,16			1,09	23,5	0,081	0,07	1,050	264,0	173,6					
		$\alpha = 1,3$			СПРАВА	0,16			1,09	23,5	0,081	0,07	1,050	264,0	151,7					
					СЛЕВА	0,147			1,103	14,1	0,049	0,04	1,079	164,1	85,9					
		33,0			Б 33 пр	СРЕДИНА ПРОЛЕТА			1,75	1,50	0,130	1,620	10750	230	47,0	0,146	0,09	1,547	779,2	583,2
$\alpha = 13,1$	СЛЕВА		0,130	1,620		47,0	0,146	0,09			1,547	779,2			567,1					
	СПРАВА		0,130	1,620		47,0	0,146	0,09			1,547	779,2			499,2					
$\alpha = 6,5$	СПРАВА		0,162	1,588		46,53	0,145	0,09			1,516	758,4			440,0					
	СЛЕВА		0,196	1,554		37,13	0,116	0,07			1,496	598,7			378,9					
$\alpha = 2,6$	СПРАВА		0,282	1,468		37,13	0,116	0,08			1,410	564,3			187,9					
	СПРАВА		0,292	1,458		37,13	0,116	0,08			1,400	560,3			147,2					
Б 33 кр	СРЕДИНА ПРОЛЕТА		1,75	1,35		0,163	1,587	10750			230	55,9			0,194	0,12	1,490	897,5	683,5	
	$\alpha = 13,1$					СЛЕВА	0,163					1,587			55,9	0,194	0,12	1,490	897,5	661,6
						СПРАВА	0,205					1,545			55,9	0,194	0,13	1,448	872,2	584,2
	$\alpha = 6,5$	СПРАВА			0,257	1,493	54,1		0,187	0,13		1,400	812,9	517,7						
		СЛЕВА			0,333	1,417	44,7		0,155	0,11		1,340	644,9	446,1						
	$\alpha = 2,6$	СПРАВА			0,466	1,284	44,7		0,155	0,12		1,207	580,9	228,3						
		СПРАВА			0,488	1,262	44,7		0,155	0,12		1,185	570,3	178,5						

Положение и схему сечения см. док. 3503.1-63.0.00 см 2, листы 3 и 9

3503.1 - 63. 0. 00 см 2

Лист
11

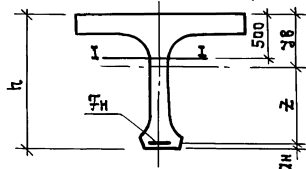
Имя, № ПОДА, ПОДПИСЬ И ДАТА ВЗАИМ. ИНВ. №

РАСЧЕТ ПО ФОРМУЛАМ СОПРОТИВЛЕНИЯ УПРУГИХ МАТЕРИАЛОВ

ТАБЛИЦА 11

ДЛИНА БАЛКИ, л	МАРКА БАЛКИ	СЕЧЕНИЕ, X	СТАДИЯ СОЗДАНИЯ ПРЕДВАРИТЕЛЬНОГО НАПРЯЖЕНИЯ																	
			ГЕОМЕТРИЧЕСКИЕ ХАРАКТЕРИСТИКИ							КОЛИЧ. ПУЧКОВ	F _н	б _{нк}	б _{пот}	N _{пр}	M _{пр}	ТРЕЩИНОСТОЙКОСТЬ				
			F _{пр}	J	У _в	W _в	W _н	С _н	Z							σ _в ^I	σ _н ^I	1,1σ _н ^I	R _T	
М	—	М	10 ³ см ²	10 ⁵ см ⁴	см	10 ⁵ см ³	10 ⁵ см ³	см	см	шт.	см ²	кгс/см ²	кгс/см ²	тс	тс-м	кгс/см ²	кгс/см ²	кгс/см ²	кгс/см ²	
12,0	Бпр12;	СЕРЕДИНА ПРОЛЕТА	5,06	53,06	38,1	1,392	0,933	10,5	46,4	4	18,8	9500	968	160,4	74,4	-6,8	89,2	98,1	167,3	
		X=2,7	СПРАВА	5,06	53,06	38,1	1,392	0,933	10,5	46,4	4		18,8	968	160,4	74,4	-8,8	92,1	101,3	169,1
	СЛЕВА		5,04	52,48	37,9	1,385	0,919	11,3	45,8	3	14,1		968	120,3	55,1	-5,0	67,5	74,3	167,1	
	Бкр12	X=0,6	СПРАВА	5,37	53,07	38,1	1,392	0,933	11,3	45,6	3		14,1	968	120,3	54,9	-10,0	70,7	77,8	165,5
			СЛЕВА	5,43	52,14	37,8	1,380	0,911	18,0	39,2	1		4,7	968	40,1	15,7	-1,0	20,1	22,1	164,7
	15,0	Бпр15;	СЕРЕДИНА ПРОЛЕТА	5,09	53,64	38,3	1,399	0,947	10,0	46,7	5		23,5	9800	927	208,5	97,4	-5,0	108,9	119,8
X=4,2			СПРАВА	5,09	53,64	38,3	1,399	0,947	10,0	46,7	5	23,5	927		208,5	97,4	-6,9	111,8	122,9	192,2
		СЛЕВА	5,06	53,29	38,2	1,397	0,938	8,0	48,8	4	18,8	927	166,8		81,4	-5,8	90,6	99,7	192,4	
Бкр15		X=1,8	СПРАВА	5,06	53,29	38,2	1,397	0,938	8,0	48,8	4	18,8	927		166,8	81,4	-10,7	98,0	107,8	195,0
			СЛЕВА	5,28	52,57	37,9	1,388	0,920	8,0	49,1	2	9,4	927		83,4	41,0	-3,3	44,6	49,1	188,5
Х=0,05		СПРАВА	5,46	52,94	38,1	1,391	0,930	8,0	48,9	2	9,4	927	83,4		41,0	-7,9	50,0	55,0	190,2	
18,0	Бпр18;	СЕРЕДИНА ПРОЛЕТА	5,79	115,32	52,3	2,204	1,587	10,0	62,7	5	23,5	10300	967	219,3	137,5	0,6	89,7	98,7	160,0	
		X=2,76	СПРАВА	5,76	114,60	52,1	2,200	1,572	8,0	64,9	4		18,8	967	175,4	113,8	-3,5	77,9	85,7	162,4
	СЛЕВА		5,76	114,60	52,1	2,200	1,572	8,0	64,9	4	18,8		967	175,4	113,8	-7,9	84,1	92,5	164,7	
	Бкр18	X=1,55	СЛЕВА	6,25	114,70	51,8	2,215	1,567	8,0	65,2	2		9,4	967	87,7	57,2	-3,9	39,4	43,3	161,9
			СПРАВА	6,35	115,14	51,8	2,221	1,574	8,0	65,2	2		9,4	967	87,7	57,2	-5,1	40,4	44,5	163,9

РАСЧЕТНАЯ СХЕМА СЕЧЕНИЯ



1. ПОЛОЖЕНИЕ СЕЧЕНИЯ СМ. РАСЧЕТНУЮ СХЕМУ, ДОК. 3.503.1-63.0.00 СМ2, ЛИС 3
 2. В РАСЧЕТЕ ПРИНЯТЫ СЛЕДУЮЩИЕ ЗНАКИ:
 СЖАТИЕ - ПЛЮС (+), РЯСТЯЖЕНИЕ - МИНУС (-)

ИЗД. И ПОД. ПЕЧАТ. И ДИСТ. В ЗАКАЗ. № 1

РАСЧЕТ ПО ФОРМУЛАМ СОПРОТИВЛЕНИЯ УПРУГИХ МАТЕРИАЛОВ

ПРОДОЛЖЕНИЕ ТАБЛИЦЫ 11

Длина балки, м, l	Мягкая балка	Сечение, X	СТАДИЯ СОЗДАНИЯ ПРЕДВАРИТЕЛЬНОГО НАПРЯЖЕНИЯ												ТРЕЩИНОСТОЙКОСТЬ							
			ГЕОМЕТРИЧЕСКИЕ ХАРАКТЕРИСТИКИ							Колич. пучков	F _н	б _{нк}	б _{лат}	N _{пр}	M _{пр}	σ _б ^I	σ _н ^I	1,6 σ _н ^I	R _T			
			F _{пр}	J	y _в	W _б	W _н	α _н	Z											кге/см ²	кге/см ²	тс
М	—	М	10 ³ см ²	10 ⁵ см ⁴	см	10 ⁵ см ³	10 ⁵ см ³	см	см	шт.	см ²	кге/см ²	кге/см ²	тс	тс·м	кге/см ²	кге/см ²	кге/см ²	кге/см ²			
24,0	Бпр24; Бкр24	СЕРЕДИНА ПРОЛЕТА	5,88	118,14	53,2	2,22	1,646	13,6	58,2	9	42,3	10700	978	411,2	239,3	8,3	152,9	168,2	181,9			
		X=6,8	СПРАВА	5,88	118,14	53,2	2,22	1,646	13,6	58,2	9		42,3	978	411,2	239,3	3,8	159,0	174,9	183,6		
			СЛЕВА	5,86	117,18	53,0	2,212	1,627	14,2	57,8	8		37,6	978	365,6	211,3	5,2	140,2	154,3	182,9		
		X=4,55	СПРАВА	5,86	117,18	53,0	2,212	1,627	14,2	57,8	8		37,6	978	365,6	211,3	1,5	145,2	159,7	184,4		
			СЛЕВА	5,83	116,46	52,7	2,208	1,612	13,7	58,6	7		32,9	978	319,9	187,4	-0,9	125,2	137,7	185,3		
		X=3,05	СПРАВА	5,83	116,46	52,7	2,208	1,612	13,7	58,6	7		32,9	978	319,9	187,4	-2,2	126,9	139,6	185,8		
	СЛЕВА		5,79	114,44	52,2	2,193	1,572	16,0	56,8	5	23,5		978	228,5	129,8	1,6	92,5	101,7	184,0			
	X=1,3	СПРАВА	5,85	114,70	52,2	2,197	1,576	16,0	56,8	5	23,5		978	228,5	129,8	-1,3	94,9	104,5	185,5			
		СЛЕВА	6,43	115,82	52,1	2,225	1,588	14,7	58,2	3	14,7		978	137,1	79,8	-4,8	58,0	63,8	190,4			
	33,0	Бпр33 Бкр33	СЕРЕДИНА ПРОЛЕТА	6,92	290,64	77,9	3,733	2,992	13,0	84,1	10		47,0	11000 10500	1090	465,8	391,7	21,8	124,2	136,6	174,5	
			X=13,1	СЛЕВА	6,97	292,49	78,3	3,735	3,025	16,3	80,4		12		56,4	970	537,5	432,1	20,8	146,7	161,4	174,5
					6,92	290,64	77,9	3,733	2,992	13,0	84,1		10		47,0	1090	465,8	391,7	19,7	126,7	139,4	174,5
X=10,1			СЛЕВА	6,97	292,49	78,3	3,735	3,025	16,3	80,4	12	56,4	970		537,5	432,1	18,7	149,3	164,2	174,5		
				6,92	290,64	77,9	3,733	2,992	13,0	84,1	10	47,0	1090		465,8	391,7	13,5	134,4	147,9	174,5		
X=6,5			СПРАВА	6,97	290,56	78,1	3,719	3,000	20,5	76,4	12	56,4	970		537,5	410,6	18,0	150,4	165,5	174,5		
				6,92	289,35	77,7	3,722	2,975	16,2	81,1	10	47,0	986		470,7	381,7	10,9	139,5	153,5	174,5		
X=2,6			СЛЕВА	6,97	288,31	77,9	3,701	2,969	25,7	71,4	12	56,4	870		543,2	387,8	18,8	151,7	166,8	174,5		
				6,87	285,05	77,1	3,699	2,911	19,6	78,3	8	37,6	986		376,5	294,8	13,7	107,0	117,7	174,5		
X=0,2			СПРАВА	6,92	283,26	77,1	3,672	2,894	33,3	64,6	10	47,0	870		452,7	292,4	24,7	117,1	128,8	174,5		
				6,87	282,56	76,8	3,678	2,878	28,2	70,0	8	37,6	986		376,5	263,6	1,0	123,5	135,9	174,9		
X=0,2			СПРАВА	6,92	279,98	76,7	3,645	2,842	46,6	51,7	10	47,0	870		452,7	234,0	19,3	124,6	137,1	174,5		
				7,25	287,19	76,7	3,743	2,923	29,6	68,7	8	37,6	986		376,5	258,7	-4,4	122,4	134,7	181,5		
7,40			283,95	76,6	3,709	2,884	48,8	49,6	10	47,0	870	452,7	224,5		74,2	121,5	133,7	181,5				

1. Положение и схему сечения см. док. 3.503.1-63.0.00СМ2, листы 3и2.
2. В расчете приняты следующие знаки: сжатие - плюс (+), растяжение - минус (-).
3. В числителе приведены данные для промежуточной балки, в знаменателе - для крайней балки.

3.503.1- 63.0.00 СМ2

Лист

13

ТАБЛИЦА 12

РАСЧЕТ ПО ФОРМУЛАМ СОПРОТИВЛЕНИЯ УПРУГИХ МАТЕРИАЛОВ

АЛНА БАЛКИ, ДП	МЯРКА БАЛКИ	СЕЧЕНИЕ, Х	СТАДИЯ ЭКСПЛУАТАЦИИ																		
			ГЕОМЕТРИЧЕСКИЕ ХАРАКТЕРИСТИКИ						Бпот	Нпот	Мпот	ТРЕЩИНОСТОЙКОСТЬ				ДЛЯ РАСЧЕТА ГЛАВНЫХ СЖИМАЮЩИХ НАПРЯЖЕНИЙ			ГЛАВН. НАПРЯЖЕНИЯ (В СЕЧЕНИИ 3-3) СЖИМАЮЩИЕ РЯСТЯЖИВАЮЩИЕ		
			Fпр	J	yв	Wв	Wн	Z				ПРИ ПОСТОЯННОЙ НАГРУЗКЕ		ПРИ СУММАРНОЙ НАГРУЗКЕ		σ _в ^{III}	σ _н ^{III}	τ	σ _{сж}	σ _р	
												σ _в ^{II}	σ _н ^{II}	σ _в ^{III}	σ _н ^{III}						
М	—	М	10 ³ см ²	10 ⁶ см ⁴	см	10 ⁶ см ³	10 ⁶ см ³	см	кгс/см ²	тс	тс·м	кгс/см ²	кгс/см ²	кгс/см ²	кгс/см ²	кгс/см ²	кгс/см ²	кгс/см ²	кгс/см ²		
12,0	Бпр 12	СЕРЕДИНА ПРОЛЕТА	5,66	57,50	35,1	1,637	0,960	49,4	1160	21,9	10,8	3,4	61,7	29,1	18,0	52,0	-20,8	11,4	20,1	-1,7	
		Х=2,7	СПРАВА	5,66	57,50	35,1	1,637	0,960	49,4	1210	22,7	11,2	0,6	65,6	24,4	25,1	45,4	-10,5	20,8	30,3	-5,7
			СЛЕВА	5,64	56,84	34,9	1,628	0,946	48,8	1000	14,1	6,9	2,1	48,9	22,3	14,6	40,0	-16,1	25,2	31,0	-9,4
		Х=0,6	СПРАВА	5,97	57,54	35,3	1,630	0,964	48,4	1020	14,4	7,0	-4,6	55,1	9,0	31,7	21,7	10,7	22,0	31,8	-7,0
			СЛЕВА	6,03	56,51	35,0	1,613	0,942	42,0	610	2,9	1,2	0,8	15,9	6,9	5,6	13,7	-6,1	25,3	27,0	-12,5
	О ПОРА	6,01	56,08	34,9	1,609	0,933	—	—	—	—	—	—	—	—	—	—	—	28,7	—	—	
	Бкр 12	СЕРЕДИНА ПРОЛЕТА	5,36	55,40	36,5	1,516	0,948	48,0	1160	21,9	10,5	8,2	54,9	28,8	22,0	41,2	2,5	6,2	22,6	-0,8	
		Х=2,7	СПРАВА	5,36	55,40	36,5	1,516	0,948	48,0	1210	22,7	10,9	4,8	59,7	23,9	29,3	35,1	11,7	14,4	29,7	-4,0
			СЛЕВА	5,34	54,78	36,3	1,509	0,933	47,4	1000	14,1	6,6	5,6	43,8	21,8	17,7	31,2	2,7	18,3	28,1	-7,4
		Х=0,6	СПРАВА	5,67	55,42	36,6	1,512	0,950	47,1	1020	14,4	6,8	-2,2	51,6	8,6	34,5	14,4	25,3	16,1	29,0	-5,7
СЛЕВА			5,73	54,43	36,3	1,498	0,928	40,7	620	2,9	1,2	2,0	14,0	6,8	6,3	9,6	1,8	18,0	20,3	-11,1	
О ПОРА	5,71	54,03	36,2	1,494	0,918	—	—	—	—	—	—	—	—	—	—	—	20,0	—	—		
15,0	Бпр 15	СЕРЕДИНА ПРОЛЕТА	5,69	58,15	35,4	1,645	0,975	49,6	1260	29,8	14,8	10,1	70,0	41,4	17,2	71,4	-32,9	11,1	22,1	-1,4	
		Х=4,2	СПРАВА	5,69	58,15	35,4	1,645	0,975	49,6	1280	30,2	15,0	7,3	74,0	37,3	23,5	65,8	-24,1	19,1	30,6	-4,3
			СЛЕВА	5,66	57,75	35,2	1,642	0,965	51,8	1160	21,8	11,3	6,6	59,6	33,9	13,2	59,8	-30,3	22,9	29,9	-7,2
		Х=1,8	СПРАВА	5,66	57,75	35,2	1,642	0,965	51,8	1210	22,8	11,8	-0,52	70,1	20,5	34,4	39,8	1,8	28,7	40,2	-9,6
			СЛЕВА	5,88	56,96	35,0	1,628	0,950	52,0	820	7,7	4,0	2,88	30,7	19,4	2,4	34,2	-22,5	25,4	27,7	-12,5
		Х=0,0	СПРАВА	6,06	57,40	35,3	1,627	0,961	51,7	850	8,1	4,2	-3,7	39,4	6,7	21,7	16,7	5,0	25,6	31,4	-10,9
О ПОРА	6,01	56,08	34,9	1,609	0,932	—	—	—	—	—	—	—	—	—	—	—	30,6	—	—		

ИЗВ. ПОСЛА. ПОДЛИСЬ И ДАТА. ВЕРН. ИЛИ В. К

1. Положениe и схему сечения см. док. 3.503.1-63. в. 00 см2, листы 3 и 2.
2. В расчете приняты следующие знаки: сжатие - плюс (+), растяжение - минус (-)

3.503.1-63. в. 00 см2

ЛИСТ
14

РАСЧЕТ ПО ФОРМУЛАМ СОПРОТИВЛЕНИЯ УПРУГИХ МАТЕРИАЛОВ

ПРОДОЛЖЕНИЕ ТАБЛИЦЫ 12

ДИАМЕТР БАЛКИ, мм	МАРКА БАЛКИ	СЕЧЕНИЕ, X	СТАДИЯ ЭКСПЛУАТАЦИИ																		
			ГЕОМЕТРИЧЕСКИЕ ХАРАКТЕРИСТИКИ						σ _{пот}	N _{пот}	M _{пот}	ТРЕЩИНОСТОЙКОСТЬ				ДЛЯ РАСЧЕТА ГЛАВНЫХ СЖИМАЮЩИХ НАПРЯЖЕНИЙ			ГЛАВН. НАПРЯЖЕНИЯ (В СЕЧЕНИИ I-I)		
			F _{пр}	J	y _{ср}	W _B	W _H	Z				при постоянной нагрузке		при суммарной нагрузке		σ _{сж}	σ _{раст}	τ	σ _{сж}	σ _{раст}	
												σ _{сж} ^д	σ _{сж} ^н	σ _{сж} ^с	σ _{сж} ^н						
M	-	M	10 ² см ²	10 ⁵ см ⁴	см	10 ⁵ см ³	10 ⁶ см ³	см	кгс/см ²	тс	тс-м	кгс/см ²	кгс/см ²	кгс/см ²	кгс/см ²	кгс/см ²	кгс/см ²	кгс/см ²			
15,0	Бкр 18	СЕРЕДИНА ПРОЛЕТА	5,39	56,02	36,8	1,523	0,962	48,2	1260	29,8	14,3	15,6	62,2	45,9	14,2	64,2	-14,8	7,3	26,1	-0,9	
		X=4,2	справа	5,39	56,02	36,8	1,523	0,962	48,2	1280	30,2	14,5	12,4	66,9	41,3	21,1	58,7	-6,21	12,7	30,0	-3,2
			слева	5,36	55,64	36,6	1,521	0,952	50,4	1160	21,8	11,0	11,2	53,1	37,4	11,0	53,3	-14,0	18,3	29,3	-6,6
		X=1,8	справа	5,36	55,64	36,6	1,521	0,952	50,4	1210	22,8	11,5	2,9	65,2	23,1	33,0	35,1	14,0	23,8	38,7	-9,1
			слева	5,58	54,88	36,4	1,508	0,936	50,6	820	7,7	3,9	5,7	26,6	21,1	1,7	30,2	-12,7	21,2	25,4	-12,0
		X=0,05	справа	5,76	55,28	36,6	1,510	0,947	50,4	860	8,1	4,1	-1,8	36,5	7,6	21,5	13,5	12,2	21,1	28,5	-10,7
Опора	5,71	54,83	36,2	1,494	0,918	-	-	-	-	-	-	-	-	-	-	-	25,0	-	-		
18,0	Бкр 18	СЕРЕДИНА ПРОЛЕТА	6,39	125,25	48,3	2,591	1,634	66,7	1221	28,7	19,1	14,0	57,3	39,7	16,6	63,3	-20,3	8,2	32,0	-0,7	
		X=2,76	справа	6,36	124,35	48,1	2,585	1,617	68,9	1143	21,5	14,8	6,4	53,8	26,7	21,4	43,0	-4,4	21,2	36,4	-7,2
			слева	6,36	124,35	48,1	2,585	1,617	68,9	1200	22,5	15,5	0,2	62,3	15,9	37,1	28,3	-17,6	24,8	39,6	-9,4
		X=1,55	слева	6,85	124,46	48,1	2,586	1,619	68,9	820	7,7	5,3	0,4	29,8	10,8	13,1	19,3	-0,2	21,1	27,6	-10,1
		X=0,05	справа	6,95	124,94	48,2	2,590	1,628	68,8	826	7,8	5,3	-1,2	31,5	8,0	16,8	15,6	5,0	20,7	27,1	-9,9
		Опора	6,36	122,90	47,8	2,570	1,592	-	-	-	-	-	-	-	-	-	-	-	24,2	-	-
Бкр 18	Бкр 18	СЕРЕДИНА ПРОЛЕТА	6,09	120,52	50,2	2,400	1,612	64,8	1216	28,6	18,5	19,2	50,5	44,6	12,6	61,0	-11,5	5,6	33,0	-0,5	
		X=2,76	справа	6,06	119,75	50,0	2,395	1,597	67,0	1140	21,4	14,4	10,1	48,9	30,0	19,0	42,4	0,6	18,8	35,6	-6,7
			слева	6,06	119,75	50,0	2,395	1,597	67,0	1195	22,5	15,1	3,0	58,6	18,7	35,0	28,3	20,8	22,8	38,7	-9,3
		X=1,55	слева	6,55	119,80	49,9	2,402	1,595	67,1	817	7,7	5,2	2,4	27,0	12,6	11,7	18,7	2,5	19,2	26,4	-10,3
		X=0,05	справа	6,65	120,25	50,0	2,407	1,603	67,0	826	7,7	5,2	0,7	29,0	9,6	15,6	15,0	7,5	18,8	25,8	-10,1
		Опора	6,66	118,31	49,5	2,390	1,567	-	-	-	-	-	-	-	-	-	-	-	22,1	-	-

1. ПОЛОЖЕНИЕ И СХЕМУ СЕЧЕНИЯ см. ДИК. 3.503.1-63.0.00СМ2, ЛИСТЫ 3И2
 2. В РАСЧЕТЕ ПРИНЯТЫ СЛЕДУЮЩИЕ ЗНАКИ: СЖАТИЕ - ПЛЮС (+), РЯСТЯЖЕНИЕ - МИНУС (-)

3.503.1-63.0.00СМ2 Лист 15

ИВБ. И ПОСЛА. ПОВЛИСКО И ВАРТА БСММ. ИВБ.И

Расчет по формулам сопротивления упругих материалов

ПРОДОЛЖЕНИЕ ТАБЛИЦЫ 12

ДЛИНА БАЛКИ, L_p	МАРКА БАЛКИ	Сечение, X	СТАДИЯ ЭКСПЛУАТАЦИИ																		
			Геометрические характеристики						$\sigma_{пот}$	$N_{пот}$	$M_{пот}$	Трещиностойкость				Для расчета главных сжимающих напряжений			Главные напряжения (по сечению)		
			$F_{пр}$	J	U_b	W_b	W_H	Z				При постоянной нагрузке		При суммарной нагрузке		σ_b^{III}	σ_H^{III}	σ_c	$\sigma_{сж}$	$\sigma_{рст}$	
												σ_{II}^I	σ_{II}^{II}	σ_b^{II}	σ_H^{II}						
М	—	М	10^3 см^2	10^8 см^4	см	10^3 см^3	10^2 см^3	см	кгс/см^2	тс	тс.м	кгс/см^2	кгс/см^2	кгс/см^2	кгс/см^2	кгс/см^2	кгс/см^2	кгс/см^2	кгс/см^2		
24,0	Бпр24	Середина пролета	6,48	128,52	49,2	2,611	1,696	62,2	1544	65,3	40,6	32,8	90,7	66,1	39,4	96,7	-6,9	7,5	57,0	-0,4	
		$X=6,8$	справа	6,48	128,52	49,2	2,611	1,696	62,2	1585	67,1	41,7	26,5	98,6	58,2	49,9	85,8	8,3	16,4	59,8	-2,4
			слева	6,46	127,42	49,0	2,602	1,676	61,8	1468	55,2	34,1	25,4	87,8	55,9	40,5	80,2	3,8	19,4	56,9	-3,9
		$X=4,55$	справа	6,46	127,42	49,0	2,602	1,676	61,8	1602	56,5	34,9	20,3	94,3	48,6	50,4	69,9	18,1	21,8	57,9	-5,2
			слева	6,43	126,60	48,8	2,597	1,660	62,5	1374	45,2	28,3	14,8	83,1	39,1	45,1	56,7	18,3	24,9	53,3	-7,5
		$X=3,05$	справа	6,43	126,60	48,8	2,597	1,660	62,5	1386	45,6	28,5	13,1	85,3	36,5	48,7	53,3	23,2	25,5	53,6	-7,9
			слева	6,39	124,32	48,2	2,578	1,620	60,8	1152	27,1	16,5	12,4	84,7	31,5	34,2	45,3	12,6	29,9	50,4	-11,8
		$X=1,3$	справа	6,45	124,60	48,3	2,580	1,624	60,7	1170	27,5	16,7	7,8	69,0	24,8	42,0	37,2	22,6	30,1	49,7	-12,1
	слева		7,03	125,73	48,5	2,594	1,643	61,8	911	12,1	7,9	1,1	45,9	11,0	30,3	18,0	18,6	23,5	34,3	-10,6	
	Опора	6,96	122,90	47,8	2,570	1,592	—	—	—	—	—	—	—	—	—	—	—	21,3	—	—	
	Бкр24	Середина пролета	6,18	123,58	51,1	2,417	1,673	60,3	1548	65,5	39,5	42,6	77,7	84,4	17,3	112,9	-23,3	6,4	57,6	-0,4	
		$X=6,8$	справа	6,18	123,58	51,1	2,417	1,673	60,3	1590	67,3	40,6	35,5	86,9	75,5	29,1	102,0	-8,9	17,1	61,5	-3,0
			слева	6,16	122,54	50,9	2,409	1,653	59,9	1473	55,4	33,2	33,6	77,0	72,1	21,5	97,2	-14,4	21,1	59,2	-4,8
		$X=4,55$	справа	6,16	122,54	50,9	2,409	1,653	59,9	1507	56,7	33,9	27,8	84,6	63,7	32,7	86,8	-0,4	24,2	60,9	-6,3
слева			6,13	121,77	50,6	2,404	1,638	60,7	1376	45,3	27,5	19,9	76,7	51,3	31,4	72,4	1,1	28,1	57,4	-9,3	
$X=3,05$		справа	6,13	121,77	50,6	2,404	1,638	60,7	1388	45,7	27,7	19,1	77,4	49,4	33,9	68,7	6,4	28,9	57,9	-9,7	
		слева	6,09	119,62	50,1	2,387	1,597	58,9	1155	27,1	16,0	17,8	57,2	42,1	22,5	57,3	0,7	33,3	54,8	-14,2	
$X=1,3$		справа	6,15	119,88	50,2	2,390	1,602	58,8	1172	27,5	16,2	12,9	61,9	34,2	31,4	47,4	12,4	33,2	53,9	-14,4	
	слева	6,73	121,00	50,2	2,411	1,617	60,1	912	12,9	7,7	3,7	40,5	15,8	23,1	23,3	12,3	25,2	36,3	-12,6		
Опора	6,66	118,31	49,5	2,390	1,567	—	—	—	—	—	—	—	—	—	—	—	30,6	—	—		

1. Положение и схему сечения см. док. 3.503.1-63.0.00см2, листы 3 и 12.
2. В расчете приняты следующие знаки: сжатие - плюс (+), растяжение - минус (-)

3.503.1-63.0.00см2

ЛИСТ

16

Имя, № подл., Подпись и дата. Взам. инв. №

Продолжение таблицы 12

РАСЧЕТ ПО ФОРМУЛАМ СОПРОТИВЛЕНИЯ УПРУГИХ МАТЕРИАЛОВ

СТАДИЯ ЭКСПЛУАТАЦИИ

ДЛИНА БАЛКИ, м	МАРКА БАЛКИ	СЕЧЕНИЕ X	ГЕОМЕТРИЧЕСКИЕ ХАРАКТЕРИСТИКИ									ТРЕЩИНОСТОЙКОСТЬ				ДЛЯ РАСЧЕТА ГЛАВНЫХ НАПРЯЖЕНИЙ			ГЛАВНЫЕ НАПРЯЖЕНИЯ (ПО И.Т. СЕЧЕНИЮ)		
			Fпр	J	Ус	Wв	Wн	Z	Бпот	Nпот	Mпот	ПРИ ПОСТОЯННОЙ НАГРУЗКЕ		ПРИ СУММАРНОЙ НАГРУЗКЕ		σ _с ^{III}	σ _н ^{III}	σ _с ^{II}	σ _н ^{II}		
												σ _с ^{II}	σ _н ^{II}	σ _с ^{III}	σ _н ^{III}					σ _с ^{II}	σ _н ^{II}
М	—	М	10 ³ см ²	10 ⁶ см ⁴	см	10 ⁵ см ³	10 ⁵ см ³	см	кгс/см ²	тс	тс·м	кгс/см ²	кгс/см ²	кгс/см ²	кгс/см ²	кгс/см ²	кгс/см ²	кгс/см ²	кгс/см ²		
33,0	Бпр33	СЕРЕДИНА ПРОЛЕТА	7,52	316,26	72,4	4,366	3,084	89,6	1420	66,6	59,6	47,8	67,2	82,5	18,1	111,0	-21,0	4,9	56,8	-0,2	
		X=13,1	СЛЕВА	7,52	316,26	72,4	4,366	3,084	89,6	1435	67,5	60,4	45,1	70,5	79,3	22,1	107,0	-16,1	10,0	57,9	-1,0
		X=10,1	СЛЕВА	7,52	316,26	72,4	4,366	3,084	89,6	1490	70,2	62,9	36,9	80,1	66,3	38,5	90,5	5,1	11,9	57,6	-1,3
		X=6,5	СПРАВА	7,52	314,88	72,3	4,353	3,067	86,5	1240	59,4	51,4	31,0	92,9	56,8	56,3	78,2	-5,6	15,3	61,2	-2,1
			СЛЕВА	7,47	310,07	71,7	4,326	3,001	84,0	1290	48,7	40,8	30,5	67,9	53,5	34,6	72,2	8,4	18,7	52,7	-3,9
		X=2,6	СЛЕВА	7,47	307,40	71,5	4,302	2,969	75,3	1380	51,9	39,1	9,6	94,8	22,4	76,3	32,0	62,6	27,7	57,8	-8,3
		X=0,2	СПРАВА	7,95	312,10	71,7	4,353	3,021	73,7	1360	51,1	27,7	2,6	97,1	12,6	82,7	20,3	71,9	23,4	52,0	-6,6
		О ПОРЯ	8,42	309,13	70,5	4,385	2,958	—	—	—	—	—	—	—	—	—	—	—	25,1	—	—
	Бкр33	СЕРЕДИНА ПРОЛЕТА	7,27	306,01	75,5	4,054	3,075	83,2	1550	87,2	72,6	58,3	70,3	107,4	5,6	141,2	-38,4	4,9	64,0	-0,2	
		X=13,1	СЛЕВА	7,27	306,01	75,5	4,054	3,075	83,2	1565	88,3	73,4	55,3	73,8	102,9	11,0	135,6	-31,7	8,4	64,6	-0,5
		X=10,1	СЛЕВА	7,27	304,01	75,3	4,037	3,050	79,2	1560	88,0	69,7	50,6	80,1	92,2	25,0	121,1	-12,8	11,9	65,7	-1,0
		X=6,5	СПРАВА	7,27	301,67	75,1	4,017	3,020	74,2	1550	87,6	65,0	47,3	86,4	84,4	37,1	110,2	3,2	16,2	68,1	-2,0
			СЛЕВА	7,22	298,32	74,3	3,986	2,944	67,4	1320	62,0	41,8	47,4	66,7	80,5	21,8	103,1	-8,3	20,2	62,3	-3,7
		X=2,6	СЛЕВА	7,22	292,36	73,9	3,956	2,892	54,5	1320	62,2	33,9	30,7	89,1	48,8	64,4	60,5	47,5	31,7	63,5	-9,0
X=0,2		СПРАВА	7,70	296,82	74,0	4,013	2,938	52,2	1280	60,2	31,4	23,2	91,2	97,3	72,0	46,3	59,8	27,2	63,6	-7,3	
О ПОРЯ		8,12	297,64	72,7	4,032	2,910	—	—	—	—	—	—	—	—	—	—	—	23,8	—	—	

1. Положение и схему сечения см. док. 3.503.1-63.0.00 см2, листы 3 и 12.
2. В расчете приняты следующие знаки: сжатие - плюс (+), растяжение - минус (-)

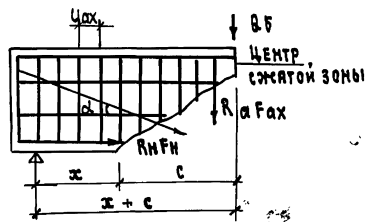
3.503.1-63.0.00 см2

ЛИСТ
17

РАСЧЕТ НА ПРОЧНОСТЬ НАКЛОННЫХ СЕЧЕНИЙ ПО ПОПЕРЕЧНОЙ СИЛЕ

ДЛИНА БАЛКИ, L, м	МАРКА БАЛКИ	СЕЧЕНИЕ, а	ДЛИНА ПРОЕКЦИИ НАКЛОННОГО СЕЧЕНИЯ, с	ПЛОЩАДЬ НАПРЯЖАЕМОЙ АРМАТУРЫ, F _н	НАПРЯГАЕМЫЕ ПОДГОНИТЕЛЬНЫЕ ПУЧКИ		НЕНАПРЯГАЕМЫЕ ВЕРТИКАЛЬНЫЕ ХОМУТЫ			СЕЧЕНИЕ а+с		ОПРЕДЕЛЕНИЕ Q ПРЯД.					Q РАСЧ. В СЕЧЕНИИ а+с	
					ПЛОЩАДЬ, F _{но}	СИЛО	ПРОФИЛЬ	ПЛОЩАДЬ, F _{ах}	ШАГ ХОМУТОВ, U _{ах}	ЧИСЛО ХОМУТОВ ПЕРЕКЛЮЧАЮЩИХ НАКЛОННОЕ СЕЧЕНИЕ	В	h ₀	R _н В НО ²	R _н = 0,15 R _н В НО ² / С · 10	Q = π · h ₀ · R _н · F _н / 1000	Q = π · h ₀ · R _н · F _{ах} / 1000		Q ПРЯД.
М	-	М	М	СМ ²	СМ ²	-	-	СМ ²	СМ	ШТ	СМ	10 ² СМ	10 ⁴ КГС · СМ	ТС	ТС	ТС	ТС	ТС
12,0	Бпр 12;	0,15	0,93 1,62	4,7	—	—	2Ф10АШ	1,57	10	9 16	26,0 23,1	77,0 83,7	3160,2 3317,5	51,0 30,7	—	39,2 69,7	90,0 100,1	39,8 35,3
		Бкр 12	2,7	0,90 1,56	14,1	—	—	2Ф10АШ	1,57	10	9 15	16,0 16,0	83,7 84,5	2297,9 2342,0	38,3 22,5	—	39,2 69,7	97,5 92,2
	4,3		0,87 1,54	18,8	—	—	2Ф8АТ	1,01	20	4 7	16,0 16,0	84,5 84,5	2342,0 2342,0	40,4 22,8	—	6,9 12,0	47,3 34,8	18,7 16,8
15,0	Бпр 15;	0,15	0,92 1,59	9,4	—	—	2Ф10АШ	1,57	10	9 15	26,0 19,6	0,87 0,87	4528,9 3412,1	74,0 32,2	—	39,2 65,3	113,2 97,5	44,5 38,3
		Бкр 15	2,7	0,89 1,54	23,5	—	—	2Ф10АШ	1,57	10	9 15	16,0 16,0	0,87 0,87	2785,4 2785,4	47,2 27,2	—	39,2 65,3	86,4 92,5
	4,2		0,87 1,51	23,5	—	—	2Ф8АТ	1,01	20	4 7	16,0 16,0	0,87 0,85	2785,4 2785,4	48,0 26,5	—	6,9 12,1	54,9 38,6	21,0 18,1
18,0	Бпр 18;	0,15	1,22 2,05	9,4	—	—	2Ф10АШ	1,57	10	12 20	25,0 19,5	1,17 1,17	6981,9 5418,9	86,0 39,6	—	52,3 87,10	138,3 126,7	48,3 42,3
		Бкр 18	2,7	1,19 2,03	18,8	—	—	2Ф10АШ	1,57	10	11 17	16,0 16,0	1,17 1,15	4490,0 4337,8	56,8 32,1	—	52,3 74,0	109,1 106,1
	4,2		1,17 2,03	23,5	—	—	2Ф8АТ	1,01	20	5 10	16,0 16,0	1,15 1,15	4337,8 4337,8	55,6 32,1	—	8,6 17,3	64,3 49,4	27,1 23,5

ИМВ. НИИВА. ПОДСИЛЬ И ДАТА. ВЗЯМ. ИМВ. И



1. Расчет элементов на прочность по поперечной силе производится в наклонных сечениях проходящих через места изменения интенсивности поперечного армирования, места изменения размеров поперечного сечения элемента по его длине, внутреннюю грань опорной части

$$Q \leq \pi R_n \sum F_n \sin \alpha + \pi R_{ax} \sum F_{ax} + Q_B$$

2. В числителе приведены данные для длины проекции, с, невыгоднейшего наклонного сечения, проведенного под углом к оси элемента α=45°, в знаменателе - α=30°

РАСЧЕТ НА ПРОЧНОСТЬ НАКЛОННЫХ СЕЧЕНИЙ ПО ПОПЕРЕЧНОЙ СИЛЕ

ПРОДОЛЖЕНИЕ ТАБЛИЦЫ 13

Длина балки, L, м	Марка стали	Сечение, х	Длина проекции наклонного сечения, С	Площадь напрягаемой арматуры, F _н	Напрягаемые погонные пучки		Ненапрягаемые вертикальные хомуты			Сечение х+с		Определение Q пред					Q расч. в сечении х+с	
					Площадь, F _{по}	σ _п лх	Профиль	Площадь, F _{хх}	Шаг хомутов, Шах	Число хомутов, пересекающих наклонное сечение	В	h ₀	R _н в h ₀ ²	Q _г = $\frac{0,15 R_{н} h_0^2}{C \cdot 10}$	Q _с = $\frac{0,015 R_{н} \Sigma F_{п} l_{п}}{1000}$	Q _{ах} = $\frac{R_{ах} \Sigma F_{ах}}{1000}$		Q пред
М	—	М	М	см ²	см ²	—	—	см ²	см	шт	см	10 ² см	10 ⁴ кг/см	тс	тс	тс	тс	тс
24,0	Бпр 24;	0,15	$\frac{1,17}{2,03}$	14,1	—	—	2ф10АIII	1,57	10	$\frac{11}{20}$	$\frac{25,3}{19,6}$	$\frac{1,10}{1,09}$	$\frac{7040,0}{5356,0}$	$\frac{90,3}{39,6}$	—	$\frac{47,9}{82,7}$	$\frac{138,2}{122,3}$	$\frac{61,1}{56,2}$
		2,7	$\frac{1,13}{1,97}$	32,9	—	—	2ф10АIII	1,57	10	$\frac{11}{19}$	$\frac{16,0}{16,0}$	$\frac{1,11}{1,11}$	$\frac{4534,1}{4534,1}$	$\frac{60,2}{34,7}$	—	$\frac{47,9}{82,7}$	$\frac{108,1}{117,4}$	$\frac{47,0}{42,7}$
	7,2	$\frac{1,11}{1,92}$	42,3	—	—	2ф8АI	1,01	20	$\frac{5}{8}$	$\frac{16,0}{16,0}$	$\frac{1,11}{1,11}$	$\frac{4534,1}{4534,1}$	$\frac{61,8}{35,7}$	—	$\frac{8,6}{13,6}$	$\frac{70,4}{49,3}$	$\frac{24,8}{21,2}$	
33,0	Бпр 33	0,2	$\frac{1,58}{2,74}$	37,6	9,4	0,085	2ф10АIII	1,57	10	$\frac{16}{24}$	$\frac{21,5}{16,0}$	$\frac{1,45}{1,48}$	$\frac{10411,0}{8017,2}$	$\frac{98,8}{43,9}$	6,7	$\frac{69,7}{104,5}$	$\frac{175,2}{155,1}$	$\frac{73,9}{66,8}$
		2,6	$\frac{1,58}{2,74}$	37,6	9,4	0,085	2ф10АIII	1,57	10	$\frac{7}{14}$	$\frac{16,0}{16,0}$	$\frac{1,50}{1,53}$	$\frac{8324,2}{8603,2}$	$\frac{79,0}{47,0}$	6,7	$\frac{30,5}{61,0}$	$\frac{116,2}{114,7}$	$\frac{60,6}{54,8}$
		5,7	$\frac{1,55}{2,68}$	37,6	9,4	0,085	2ф8АI	1,01	20	$\frac{7}{13}$	$\frac{16,0}{16,0}$	$\frac{1,57}{1,59}$	$\frac{9070,8}{9303,4}$	$\frac{87,8}{52,0}$	6,7	$\frac{12,1}{22,5}$	$\frac{106,6}{81,2}$	$\frac{45,8}{41,0}$
33,0	Бпр 33	0,2	$\frac{1,58}{2,74}$	47,0	18,8	0,085	2ф10АIII	1,57	10	$\frac{16}{24}$	$\frac{21,5}{16,0}$	$\frac{1,26}{1,30}$	$\frac{7850,7}{6219,2}$	$\frac{74,5}{34,0}$	13,4	$\frac{69,7}{104,5}$	$\frac{157,6}{151,9}$	$\frac{89,0}{80,6}$
		2,6	$\frac{1,58}{2,74}$	47,0	18,8	0,085	2ф10АIII	1,57	20	$\frac{7}{14}$	$\frac{16,0}{16,0}$	$\frac{1,34}{1,38}$	$\frac{6607,8}{7008,2}$	$\frac{62,7}{38,4}$	13,4	$\frac{30,5}{61,0}$	$\frac{106,6}{112,8}$	$\frac{72,5}{64,9}$
		5,7	$\frac{1,55}{2,68}$	51,7	18,8	0,085	2ф8АI	1,01	20	$\frac{7}{13}$	$\frac{16,0}{16,0}$	$\frac{1,47}{1,50}$	$\frac{7952,1}{8280,0}$	$\frac{77,0}{46,3}$	13,4	$\frac{12,1}{22,5}$	$\frac{102,4}{82,2}$	$\frac{51,3}{47,8}$

1. РАСЧЕТНУЮ СХЕМУ см. 40к. 3.503.1 - 63.0.00 см2, лист 18

ИНВ. И ПОДАЛ. ПОДПИСЬ И ДАТА ВЗЯК. КИОДА.

3.503.1 - 63.0.00 см2 Лист 19

ФАСАД

Перильное ограждение не показано

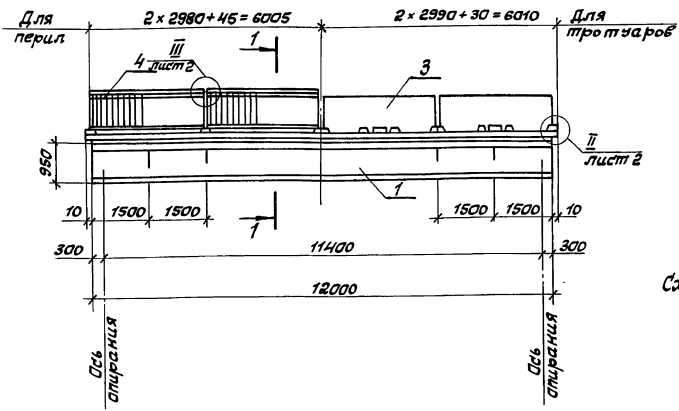
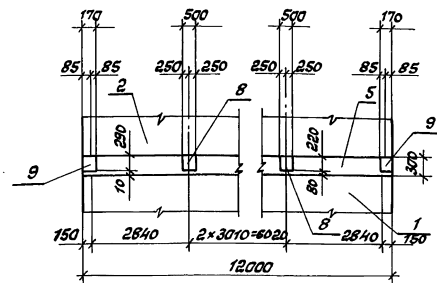
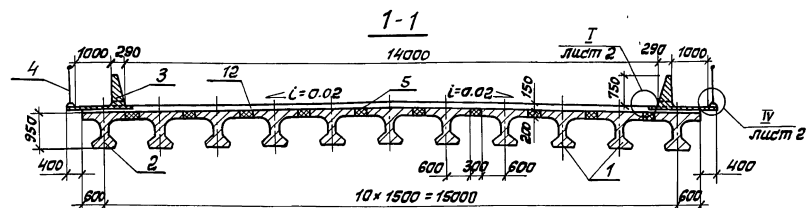


Схема расположения закладных изделий для прикрепления тротуарных блоков

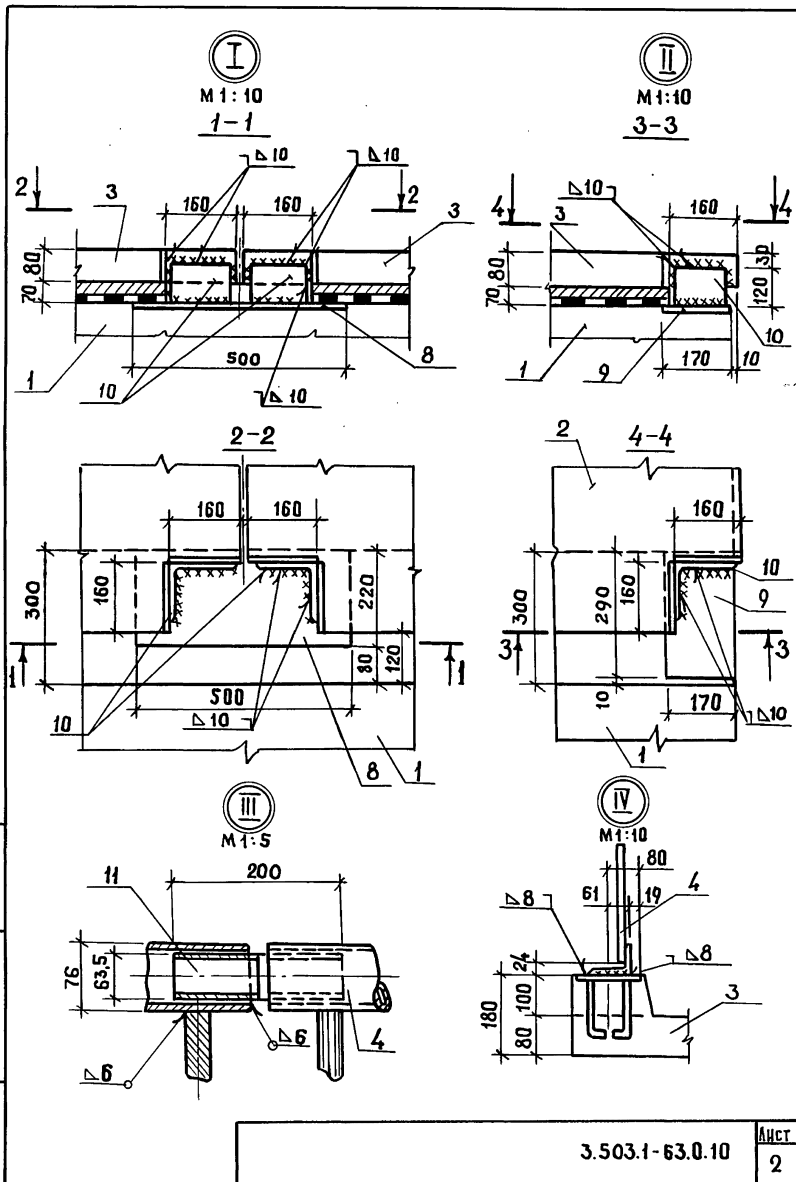


Строительная высота — 1256 мм
 Высота опорных частей (стальных):
 подвижных — 110 мм
 неподвижных — 110 мм

1. Балки пролетных строений устанавливаются на подферменники, обеспечивающие поперечный уклон проезжей части $i = 0,020$.
2. Вода с проезжей части удаляется через тротуары, имеющие отверстия в виде самотека или через водоотводные устройства, устраиваемые в пределах защитной полосы.
3. Места для установки водоотводных устройств в боль моста назначаются при привязке пролетных строений.
4. Тротуарные блоки при установке на пролетное строение обязательно должны прикрепляться сваркой к закладным изделиям МНЗ и МНС в монолитном стыке плит крайней и промежуточной балок.
5. Для крепления деформационного шва в промежуточных и крайних балках устанавливаются закладные изделия МНЗ (см. док. 1.10, рис. 1, лист 1 и 1.10-01, рис. 2, лист 5).
6. Деталь крепления тротуарных блоков, перильных ограждений, узел сопряжения поручней см. док. 3.503.1-63.0.10, лист 2, деталь стыка балок УМ1 см. док. 3.503.1-63.0.20, лист 1.

				3.503.1-63.0.10			
Разраб.	Вайцуба	Инж.		Пролетное строение с=12м Схема расположения элементов сборных конструкций	Стация	Лист	Листов
Проб.	Андреева	Инж.			Р	1	4
Лининг	Пашкевич	Инж.		ПРОМТРАНСНИИПРОЕКТ			
Нормоконт.	Пашкевич	Инж.					
Нов. отд.	Каташев	Инж.					

Шифр в оцифр. Платформа и дата: 03.03.19.15



КОПИРОВАЛ: *В.В.К.* ФОРМАТ А4

МАРКА ПОЗ.	Обозначение	НАИМЕНОВАНИЕ	КОЛ.	МАССА, ЕД.Т	ПРИМЕЧАНИЕ
1	3.503.1-63.1.10	БАЛКА ПРОМЕЖУТОЧНАЯ Бпр12	9	15,5	
2	-01	БАЛКА КРАЙНЯЯ Бкр12	2	15,5	
3	3.503.1-63.1.60	БЛОК ТРОУЗАРНЫЙ ТБ1	8	1,9	
4	3.503.1-63.2.5700	ПАНЕЛЬ ПЕРИМЕТРОВОГО ОГРАЖДЕНИЯ ОГ1	8	0,1	
5	3.503.1-63.0.20	МОНОЛИТНЫЙ ЖЕЛЕЗОБЕТОННЫЙ СТЫК БАЛОК Ум1	10		
6	3.503.1-63.0.70	ОПОРНАЯ ЧАСТЬ ПОДВИЖНАЯ	11		
7	3.503.1-63.0.80	ОПОРНАЯ ЧАСТЬ НЕПОДВИЖНАЯ	11		
8	3.503.1-63.2.5100	ИЗДЕЛИЕ ЗАКЛАДНОЕ МН4	6		
9	3.503.1-63.2.5200	ИЗДЕЛИЕ ЗАКЛАДНОЕ МН5	4		
10	3.503.1-63.0.11	ИЗДЕЛИЕ СОЕДИНИТЕЛЬНОЕ МС1			
		Уголок $5140 \times 140 \times 12$ ГОСТ 8509-72 В ст.З СП 5 ГОСТ 380-71*	16	49,0 кг	
11	3.503.1-63.0.12	ИЗДЕЛИЕ СОЕДИНИТЕЛЬНОЕ МС2			
		ТРУБА $63,5 \times 4 \times 200$ ГОСТ 8732-78 В ст.З СП 5 ГОСТ 380-71*	8	9,4 кг	
12	Серия 3.503-12, Бпр15 (инв.н.384/42 ЦПМ ГАВТРАНСПРОЕКТА)	ОДРЖДА МОСТОВОГО ПОЛОТНА С ЦЕМЕНТОБЕТОННЫМ ПОКРЫТИЕМ			177,0 м ²

Лист
3

20022 32

КОПИРОВАЛ: *В.В.К.* ФОРМАТ А4

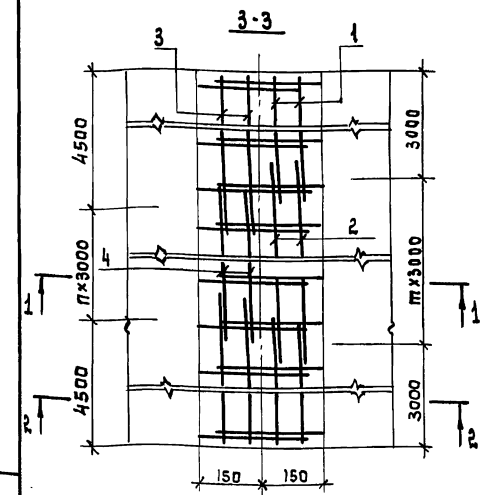
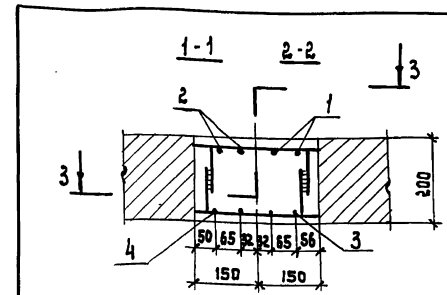
ФОРМАТ	ЗОНА	ПОЗ.	ОБОЗНАЧЕНИЕ	НАИМЕНОВАНИЕ	КОЛ.	ПРИМЕЧАНИЕ
Б4	2		3.503.1-63.0.22	Ø8 А-I, ГОСТ5781-82, l=3240	12	15,3кг
Б4	3		3.503.1-63.0.23	Ø12 А-III, ГОСТ5781-82, l=3100	8	22,0 кг
Б4	4		3.503.1-63.0.22	Ø8 А-I, ГОСТ5781-82, l=3240	16	20,5кг
МАТЕРИАЛЫ						
				БЕТОН гидротехнический		
				ГОСТ4795-68 марки 400	1,1	м ³
				3.503.1-63.0.20-03		L=24м
ДЕТАЛИ						
Б4	1		3.503.1-63.0.21	Ø12 А-III, ГОСТ5781-82, l=4600	8	32,7кг
Б4	2		3.503.1-63.0.22	Ø8 А-I, ГОСТ5781-82, l=3240	20	25,6кг
Б4	3		3.503.1-63.0.23	Ø12 А-III, ГОСТ5781-82, l=3100	8	22,0 кг
Б4	4		3.503.1-63.0.22	Ø8 А-I, ГОСТ5781-82, l=3240	24	30,7кг
МАТЕРИАЛЫ						
				БЕТОН гидротехнический		
				ГОСТ4795-68 марки 450	1,4	м ³
				3.503.1-63.0.20-04		L=33м
ДЕТАЛИ						
Б4	1		3.503.1-63.0.21	Ø12 А-III, ГОСТ5781-82, l=4600	8	32,7кг
Б4	2		3.503.1-63.0.22	Ø8 А-I, ГОСТ5781-82, l=3240	32	41,0кг
Б4	3		3.503.1-63.0.23	Ø12 А-III, ГОСТ5781-82, l=3100	8	22,0кг
Б4	4		3.503.1-63.0.22	Ø8 А-I, ГОСТ5781-82, l=3240	36	46,0кг
МАТЕРИАЛЫ						
				БЕТОН гидротехнический		
				ГОСТ4795-68 марки 450	2,0	м ³

ИМБ. И ПОДАЛ. ПОДПИСЬ И ДАТА

3.503.1-63.0.20

Лист
2

КОПИРОВАЛ: *ЕДУ* ФОРМАТ А4



ОБОЗНАЧЕНИЕ	ДЛИНА ПРЯМОУГОЛЬНОГО СТРОЖА ИЛИ, м	п	т
3.503.1-63.0.20	12	1	2
-01	15	2	3
-02	18	3	4
-03	24	5	6
-04	33	8	9

1. Поверхности обетонируемых боковых граней плит должны быть шероховатыми, тщательно очищены и непосредственно перед омоноличиванием блочк обмазаны 4% раствором соляной кислоты. Бетонирование стыка должно производиться при тщательном контроле качества работ.
2. Продольная арматура (поз. 1) соединяется с выпусками из плиты блочки сваркой или вязальной проволокой.
3. Марка бетона по морозостойкости устанавливается в зависимости от климатических условий района строительства, но не менее Мрз 200.
4. Зыкладные изделия МНЧ ИМБ для крепления тротязных блочков условно не показаны (см. док. 3.503.1-63.0.10, лист 1)

ИМБ. И ПОДАЛ. ПОДПИСЬ И ДАТА

3.503.1-63.0.20 СБ		
Монолитный железобетонный стык блочк 4м1 Сборочный чертеж		СТЯЖКА МАССА МАШТАБ Р
Лист		Листов 1
ПРОМТРАНСИИПРОЕКТ		

РАЗРАБ. АЕДЯКИНА
 ПРОВ. АЕДЯКИНА
 ГАИЖИПРО. ДЯШКЕВИЧ
 Нормоконтр. ДЯШКЕВИЧ
 ИАЧ.ОТД. КАТАШЕВ

КОПИРОВАЛ: *ЕДУ* ФОРМАТ А4

20022 34

Фасад

Перильное ограждение не показано

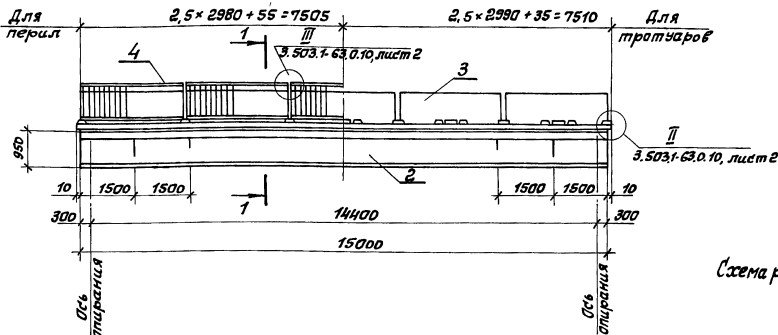
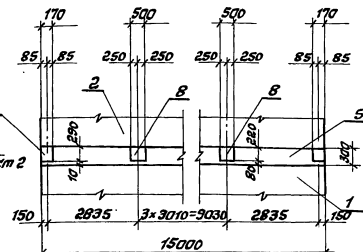
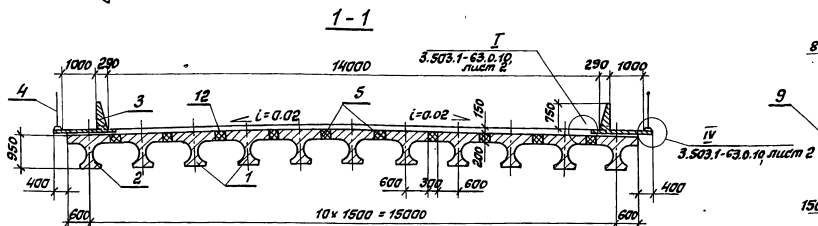


Схема расположения закладных изделий для прикрепления тротуарных блоков



Строительная высота - 1256 мм
 высота опорных частей (стальных):
 подвижных - 110 мм
 неподвижных - 110 мм

1. Балки пролетных строений устанавливаются на подферменники, обеспечивающие поперечный уклон проезжей части $i=0.02$.
2. Вода с проезжей части удаляется через тротуары, имеющие отверстия в колесостопе или через водоотводные устройства, устраиваемые в пределах защитной полосы.
3. Места для установки водоотводных устройств в балке моста назначаются при привязке пролетных строений.
4. Тротуарные блоки при установке на пролетное строение обязательно должны прокрепляться сваркой к закладным изделиям МНЧ и МНБ монолитном стыке плит крайней и промежуточной балок.
5. Для крепления деформационного шва в промежуточных и крайних балках устанавливаются закладные изделия МНЗ (см. док. 1.20, рис. 1, листы 1, 20-04, рис. 2, лист 5).
6. Деталь крепления тротуарных блоков, перильных ограждений, узлов сопряжения поручней см. док. 3.503.1-63.0.10, лист 2, деталь стыка балок 4м1 см. док. 3.503.1-63.0.20, лист 1.

3.503.1-63.0.30

Разработчик	Бойцова	Инж.		Пролетное строение $i=15\%$ Схема расположения элементов сборных конструкций	Страницы	Лист	Листов
Проектировщик	Андреева	Инж.			Р	7	3
Лишн. пр.	Дашкевич	Инж.		ПРОМТРАНСИИПРОЕКТ			
Чертежник	Дашкевич	Инж.					
Нах. акт.	Каташев	Инж.					

Шаблон 150х150 мм, листы 1 и 2

Марка, поз.	Обозначение	Наименование	Кол.	Масса ед, т	Примечание
1	З. 503.1-63.1.20	Балка промечуточная бкр 15	9	19,2	
2	-01	Балка крайняя бкр 15	2	19,2	
3	З. 503.1-63.1.60	Блок трамварный ТБ1	10	1,9	
4	З. 503.1-63.2.5700	Панель перильного ограждения ОП1	10		
5	З. 503.1-63.0.20	Монолитный железобетонный стык балок Ум 1	10		
6	З. 503.1-63.0.70	Опорная часть подвижная	11		
7	З. 503.1-63.0.80	Опорная часть неподвижная	11		
8	З. 503.1-63.2.5100	Изделие закладное ММЧ	8		
9	З. 503.1-63.2.5200	Изделие закладное ММЗ	4		
10	З. 503.1-63.0.11	Изделие соединительное МС1			
		в блок 140 х 12 ГОСТ 8509-78			
		Уголок в ст 3 сл 5 гост 380-78	20	61,2 кг	
11	З. 503.1-63.0.12	Изделие соединительное МС2			
		63,5 х 4 х 200 ГОСТ 6132-78			
		Труба в ст 3 сл 5 гост 380-78	10	11,7 кг	
12	Серия З. 503.1-63.15 (инв. № 384/15 ЦПМ Глабтранспроекта)	Обенда мастового полотна с цементобетонным покрытием			224,3 м ²
	№ 501-5 (инв. № 384/11, ЦПМ Глабтранспроекта), 1971г.	Перекрытие деформационных швов пролетного строения			На чертеже условно не показано

Шиф. № подл. Подпись и дата. Взам. инв. №

З. 503.1-63.0.30

Лист 2

Марка, поз.	Обозначение	Наименование	Кол.	Масса ед, т	Примечание
		Перекрытие деформационных швов пролетного строения			На чертеже условно не показано
	№ 501-5 (инв. № 384/11, ЦПМ Глабтранспроекта), 1971г.	Перекрытие деформационных швов тротуара			зано

Шиф. № подл. Подпись и дата. Взам. инв. №

З. 503.1-63.0.30

Лист 3

Фасад

Перильное ограждение не показано

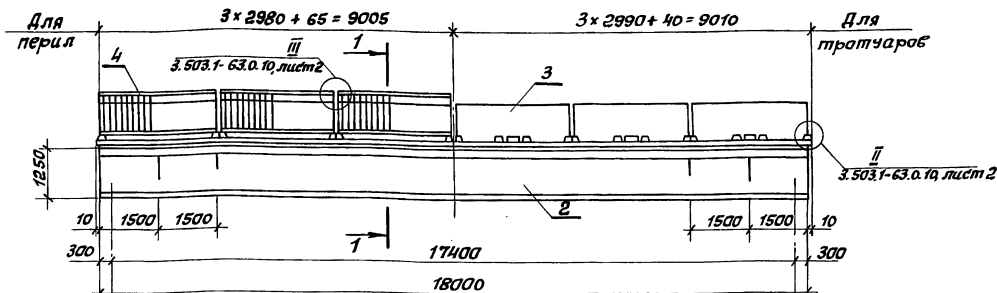
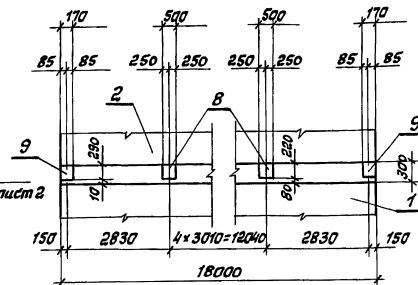
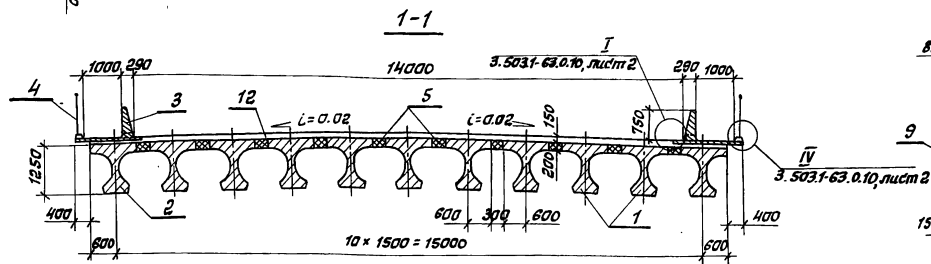


Схема расположения закладных изделий для крепления тротуарных блоков



Строительная высота - 1406 мм
 Высота опорных частей (стальных):
 подвижных - 460 мм
 неподвижных - 110 мм

1. Балки пролетных строений устанавливаются на подферментники, обеспечивающие поперечный уклон проезжей части $i=0.02$.
2. Вода с проезжей части ублается через тротуары, имеющие отверстия в колесоотбросе, или через водоотводные устройства, устраиваемые в пределах защитной полосы.
3. Места для установки водоотводных устройств вдоль моста назначаются при привязке пролетных строений.
4. Тротуарные блоки при установке на пролетное строение обязательно должны крепиться сваркой к закладным изделиям МНЗ в монолитном стыке плит крайней и промежуточной балок.
5. Для крепления деформационного шва в промежуточных и крайних балках устанавливаются закладные изделия МНЗ (см. док. 1.30, рис. 1, лист 1; 1.30-01, рис. 2, лист 5).
6. Деталь крепления тротуарных блоков, перильных ограждений, узел сопряжения поручней см. док. 3.503.1-63.0.10, лист 2, деталь стыка балок УМ1 см. док. 3.503.1-63.0.20, лист 1.

3.503.1-63.0.40

Разраб.	Бойцова	Проеб.	Ильшина	Инж.	Дашкевич	Пролетное строение $\epsilon=18$ м	Стация	Лист	Листов	
Пл. инж. пр.	Дашкевич	Нормоконтр.	Дашкевич	Нач. отд.	Каташев		Р	1	3	
							Схема расположения элементов сборных конструкций	ПРОМТРАНСИМИПРОЕКТ		

Шифр по плану: Проект и дата: 13.01.11, 11:15

Марка, поз.	Обозначение	Наименование	Кол.	Масса ед., т	Примечание
1	3.503.1-63.1.30	балка проемуточная бпр18	9	26,5	
2	- 01	балка крайняя бкр18	2	26,5	
3	3.503.1-63.1.60	блок тротуарный ТБ1	12	1,9	
4	3.503.1-63.2.5700	Панель перильного ограждения. ОГ1	12		
5	3.503.1-63.0.20	Монолитный железобетонный стык УМ 1	10		
6	3.503.1-63.0.70	Опорная часть подвижная	11		
7	3.503.1-63.0.80	Опорная часть неподвижная	11		
8	3.503.1-63.2.5100	Щеделце закладное МНЧ	10		
9	3.503.1-63.2.5200	Щеделце закладное МНС	4		
10	3.503.1-63.0.11	Щеделце соединительное МС1			
		Блок 110x110x12 ГОСТ 8503-72	24	73,4 кг	
11	3.503.1-63.0.12	Щеделце соединительное МС2			
		Блок 63,5x4x200 ГОСТ 8792-78	12	14,0 кг	
		Трешка 8 ст 3 сл 5 ГОСТ 380-71*			
12	Серия 3.503-12, бл.п.15 (инв. №387/И, ЦПМ Глабтранспроекта)	Обвязка мостового полотна с цементобетонным покрытием		265,5 м ²	
	№501-5 (инв. №387/И, ЦПМ Глабтранспроекта), 1971г.	Перекрытие деформационных швов пролетного строения			На чертеже условно не показано
3.503.1-63.0.40					Лист 2

Копировал Солл- Формат АЧ

Марка, поз.	Обозначение	Наименование	Кол.	Масса ед., т	Примечание
	№501-5 (инв. №387/И, ЦПМ Глабтранспроекта), 1971г.	Перекрытие деформационных швов пролетного строения			На чертеже условно не показано
3.503.1-63.0.40					Лист 3

20022 38

Копировал: Солл- Формат АЧ

Инв. № подл. Подпись и дата. Взам. инв. №

Инв. № подл. Подпись и дата. Взам. инв. №

ФАСАД

Перильное ограждение не показано

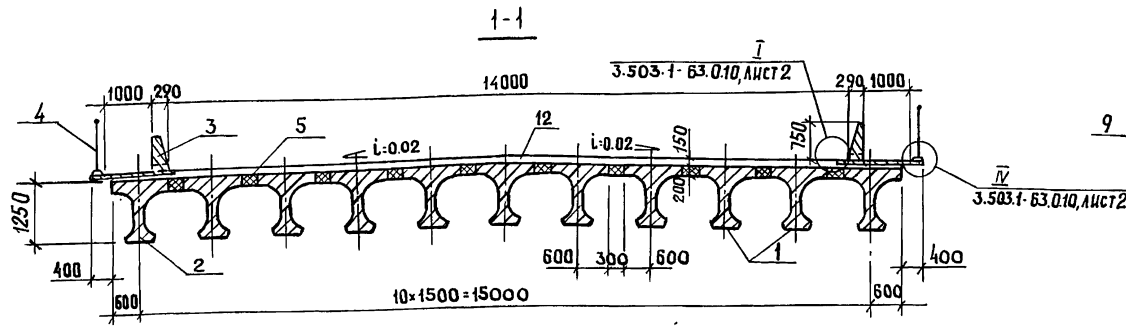
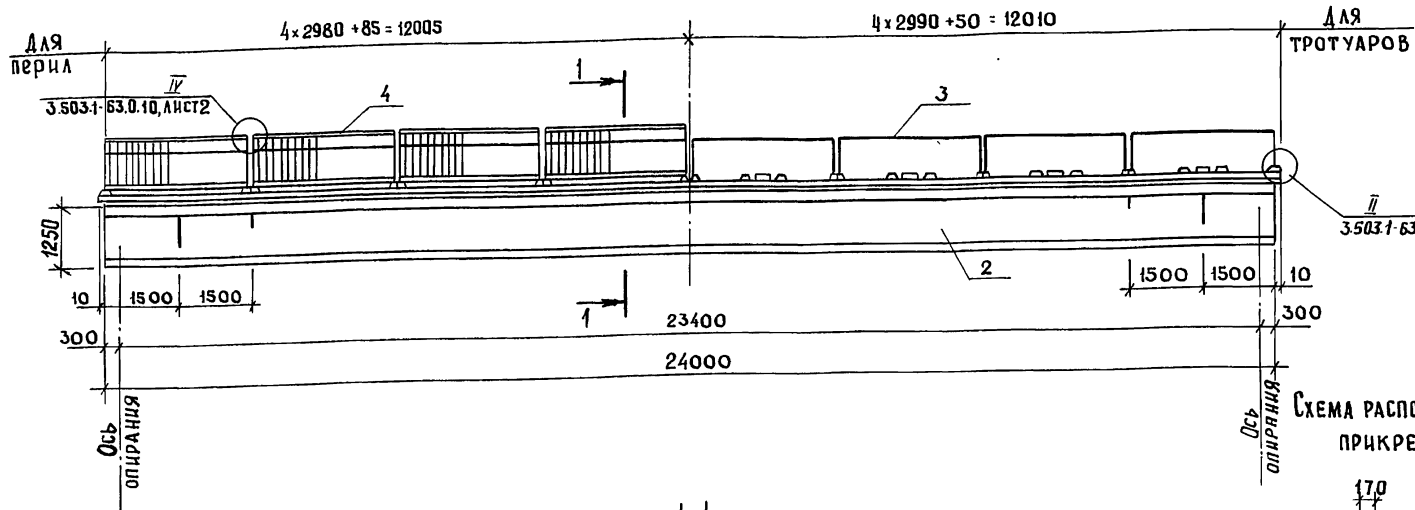
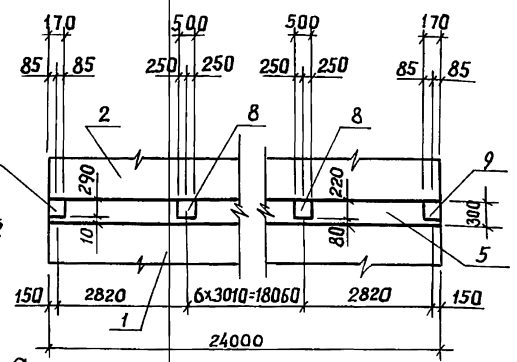


Схема расположения закладных изделий для прикрепления тротуарных блоков



Строительная высота - 1406 мм.
 Высота опорных частей (стальных):
 подвижных - 460 мм
 неподвижных - 110 мм

1. Балки пролетных строений устанавливаются на подферменники, обеспечивающие поперечный уклон проезжей части $i = 0.020$.
2. Вода с проезжей части удаляется через тротуары, имеющие отверстия в колесоотбойной планке и через водоотводные устройства, устраиваемые в пределах защитной полосы.
3. Места для установки водоотводных устройств вдоль моста назначаются при привязке пролетных строений.
4. Тротуарные плиты при установке на пролетное строение обязательно должны прикрепляться сваркой к закладным изделиям МН4 и МН5 в монолитном стыке плит крайней и промежуточной балок.
5. Для крепления деформационного шва в промежуточных и крайних балках устанавливаются закладные изделия МНЗ (см. док. 1.40, Рис. 1, лист 1 и 1.40-01, Рис. 2, лист 5)
6. Деталь крепления тротуарных блоков, перильных ограждений, узел сопряжения поручней см. док. 3.503.1-63.0.10, лист 2, деталь стыка балок Ум 1 см. док. 3.503.1-63.0.20, лист 1.

				3.503.1-63.0.50			
РАЗРАБ.	ОГАНОВ	<i>А.С.</i>		Пролетное строение $\ell = 24$ м Схема расположения элементов сборных конструкций	Стандия	Лист	Листов
ПРОВ.	АНДРИАНОВА	<i>А.С.</i>			Р	1	3
СА. ИНЖ. ПР.	ДАШКЕВИЧ	<i>Д.</i>			ПРОМТРАНСИИПРОЕКТ		
НОРМОКОНТ.	ДАШКЕВИЧ	<i>Д.</i>					
НАЧ. ОТД.	КАТАШЕВ	<i>К.</i>					

Инв. № подл. Подпись и дата. Взам. инв. №

Марка, поз.	Обозначение	Наименование	Кол.	Масса, ед, т	Примечание
1	3. 503.1-63.1.40	Балка промежуточная бпр24	9	35,0	
2	-01	Балка крайняя бкр24	2	35,0	
3	3. 503.1-63.1.60	Блок тротуарный ТБ1	16	1,9	
4	3. 503.1-63.2.5700	Панель перильного ограждения ОГ1	16		
5	3. 503.1-63.0.20	Монолитный железобетонный стык балок УМ1	10		
6	3. 503.1-63.0.70	Опорная часть подвижная	11		
7	3. 503.1-63.0.80	Опорная часть неподвижная	11		
8	3. 503.1-63.2.5100	Изделие закладное МНУ	14		
9	3. 503.1-63.2.5200	Изделие закладное МНС	4		
10	3. 503.1-63.0.11	Изделие соединительное МС1			
		<small>Блок 140x12 ГОСТ 8509-72 Уголок в ст 3 сп 5 ГОСТ 380-77</small>	32	97,9 кг	
11	3. 503.1-63.0.12	Изделие соединительное МС2			
		<small>Блок 63,5x4x200 ГОСТ 8732-78 Пруда в ст 3 сп 5 ГОСТ 380-77</small>	16	18,7 кг	
12	Серия 3. 503-12.6.1115 (инв. № 384/42 или Главтранспроекта)	Объемная мастового лотна с цементобетонным покрытием		354,0 м ²	
		№ 501-5 (инв. № 384/42 или Главтранспроекта), 1971г.			На чертеже
		онных швов пролетного строения			Условно не показаны
3. 503.1-63.0.50					Лист 2

Копировал Солеп. Формат А4

Марка, поз.	Обозначение	Наименование	Кол.	Масса, ед, т	Примечание
	№ 501-5 (инв. № 384/42 или Главтранспроекта), 1971г.	Перекрытие деформационных швов тротуаров			На чертеже условно не показаны
3. 503.1-63.0.50					Лист 3

20022 40 Копировал Солеп. Формат А4

Шиф. № подл. Подпись и дата

Шиф. № подл. Подпись и дата

ФАСАД

Перильное ограждение не показано

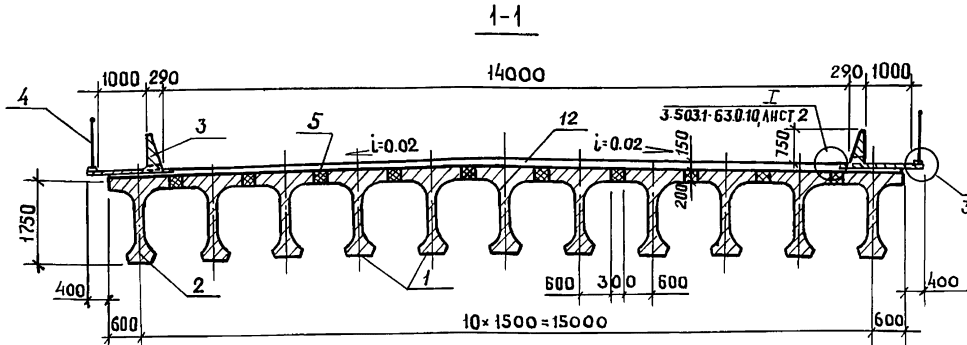
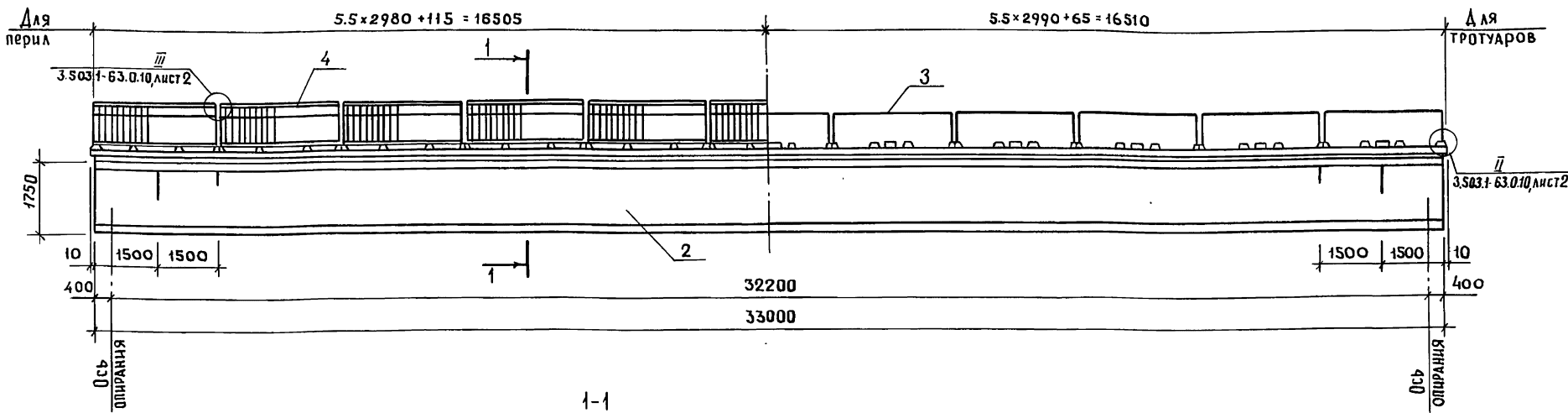
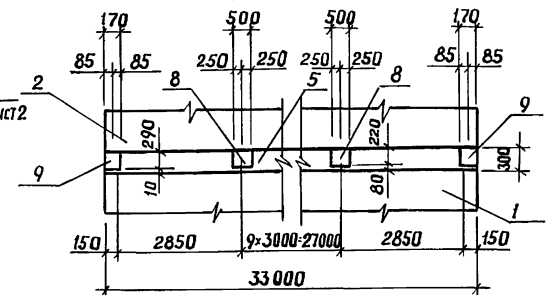


Схема расположения закладных изделий для прикрепления тротуарных блоков



Строительная высота — 1906 мм
 Высота опорных частей (стальных):
 подвижных — 460 мм
 неподвижных — 110 мм

1. Балки пролетных строений устанавливаются на подферменники, обеспечивающие поперечный уклон проезжей части $i=0.020$.
2. Вода с проезжей части удаляется через тротуары, имеющие отверстия в колесодобное или через водоотводные устройства, устраиваемые в пределах защитной полосы.
3. Места для установки водоотводных устройств вдоль моста назначаются при привязке пролетных строений.
4. Тротуарные блоки при установке на пролетное строение, обязательно должны прикрепляться сваркой к закладным изделиям МН4 и МН5 в монолитном стыке плит крайней и промежуточной балок.
5. Для крепления деформационного шва в промежуточных и крайних балках устанавливаются закладные изделия МН3 (см. док. 1.50, рис.1, лист 1 и 1.50-01, рис.2, лист 6).
6. Деталь крепления перильных ограждений, узла сопряжения поручней см. док. 3.503.1-63.0.10, лист 2, деталь стыка балок Ум1 см. док. 3.503.1-63.0.20, лист 1.

				3.503.1-63.0.60	
РАЗРАБ.	ОГАНОВ	АКА	ПРОЛЕТНОЕ СТРОЕНИЕ	В=33 м	СТАДИЯ
ПРОВ.	АНДРИАНОВА	Андр	СХЕМА РАСПОЛОЖЕНИЯ ЭЛЕМЕНТОВ		ЛИСТ
ГЛАВ. ИНЖ. ПР.	ДАШКЕВИЧ	Даш	СБОРНЫХ КОНСТРУКЦИЙ		ЛИСТОВ
НОРМОКОНТР.	ДАШКЕВИЧ	Даш			Р
НАЧ. ОТД.	КАТАШЕВ	Кат			1
					3
					ПРОМТРАНСНИИПРОЕКТ

20022 41

Копировал: В.М.

Формат В3

Изм. № подл. Подпись и дата. Взам. инв. №

Марка, поз.	Обозначение	Наименование	Кол.	Масса, ед; т	Примечание
1	3.503.1-63.1.50	Балка промежуточная бпр33	9	56,8	
2	-01	Балка крайняя бкр.33	2	56,8	
3	3.503.1-63.1.60	Блок тротуарный ТБ1	22	1,9	
4	3.503.1-63.2.5700	Панель перильного ограждения ОП1	22		
5	3.503.1-63.0.20	Монолитный железобетонный стык балок Чм1	10		
6	3.503.1-63.0.70	Опорная часть подвижная	11		
7	3.503.1-63.0.80	Опорная часть неподвижная	11		
8	3.503.1-03.2.5100	Изделие закладное МН4	20		
9	3.503.1-63.2.5200	Изделие закладное МН5	4		
10	3.503.1-63.0.11	Изделие соединительное МС1			
		Усталок <small>б/н ч/н ч/к 12 ГОСТ 8509-78 в ст 3 СП 5 ГОСТ 380-77</small>	44	134,6 кг	
11	3.503.1-63.0.12	Изделие соединительное МС2			
		<small>63,5×4×200 ГОСТ 8732-78 Пробка в ст 3 СП 5 ГОСТ 380-77</small>	22	25,7 кг	
12	Серия 3.503-12, 6-й тип 15, (инв. № 384/12 ЦПМ Главтранспроекта)	Обенда мастового пола на цементобетонном покрытием		486,8 м ²	
	№ 501-5 (инв. № 384/14, ЦПМ Главтранспроекта), 1971г.	Перекрытие деформаци-			

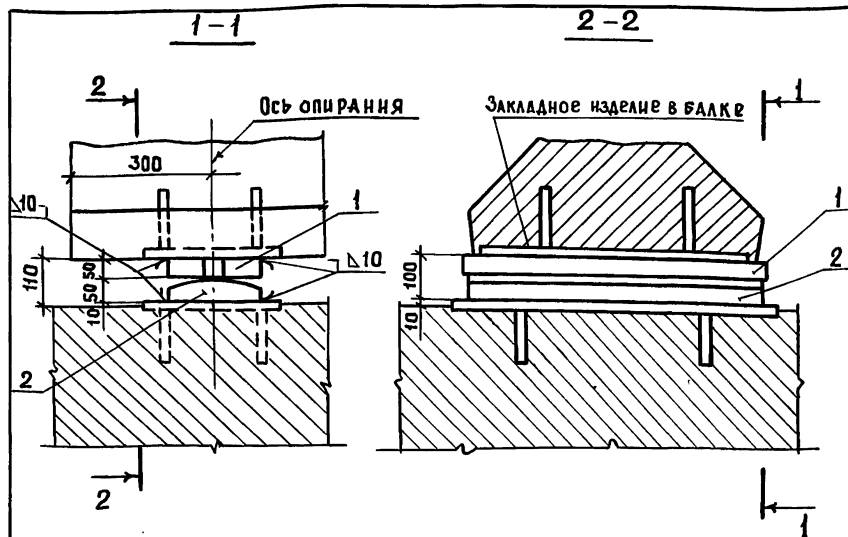
Инв. № подл. Подпись и дата. Взам. инв. № 14

3.503.1-63.0.60 Лист 2

Марка, поз.	Обозначение	Наименование	Кол.	Масса, ед; т	Примечание
		онных швов пралетного строения			На чертеже
	№ 501-5 (инв. № 384/14, ЦПМ Главтранспроекта), 1971г.	Перекрытие деформационных швов тротуаров			условно не показаны

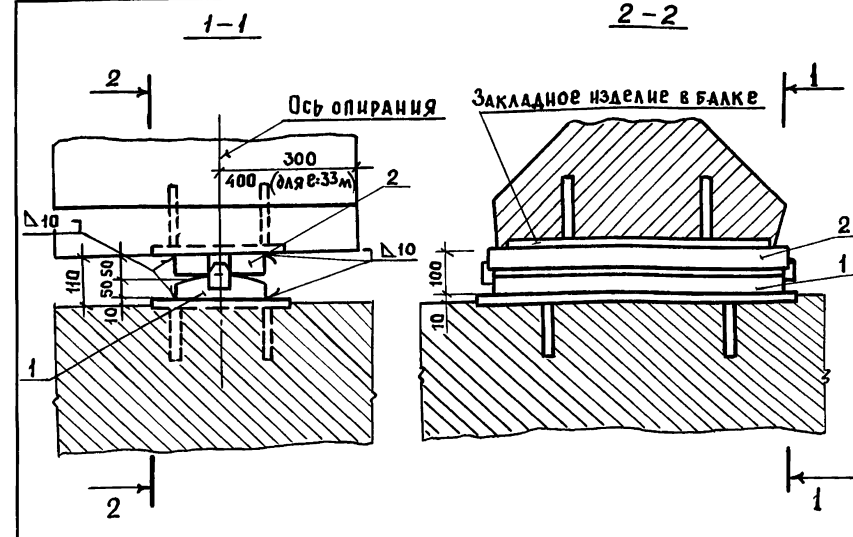
Инв. № подл. Подпись и дата. Взам. инв. №

3.503.1-63.0.60 Лист 3



1. Соединение элементов опорных частей производится электродуговой ручной сваркой по ГОСТ 5264-80 с применением электродов типа Э42 по ГОСТ 9467-75.
2. Закладные изделия для крепления нижней подушки приведены в проекте опор.

Формат	Зона	Поз.	Обозначение	Наименование	Кол.	Примечание
				<u>Детали</u>		
A4	1		3.503.1-63.2.5800	Подушка П1	1	
A4	2		3.503.1-63.2.5900	Подушка П2	1	



1. Соединение элементов опорных частей производится электродуговой ручной сваркой по ГОСТ 5264-80 с применением электродов типа Э42 по ГОСТ 9467-75.
2. Закладные изделия для крепления нижней подушки приведены в проекте опор.

Формат	Зона	Поз.	Обозначение	Наименование	Кол.	Примечание
				<u>Сборочные единицы</u>		
A4	1		3.503.1-63.2.6000	Подушка ПЗ	1	
				<u>Детали</u>		
A4	2		3.503.1-63.2.5800	Подушка П1	1	

Инв. № подл. Подпись и дата Взам. инв. №

3.503.1-63.0.70		
Опорная часть подвижная под пролетные строения длиной 12 и 15 м		
СТАДИЯ	МАССА	МАСШТАБ
P		
ЛИСТ	ЛИСТОВ 1	
ПРОМТРАНСНИИПРОЕКТ		
РАЗРАБ.	ЛЕДЯНИКОВА	<i>Ледяник</i>
ПРОВ.	ЯНДРИАНОВА	<i>Яндрян</i>
ГЛ. ИНЖ. ПР.	ДАШКЕВИЧ	<i>Дашкевич</i>
НОРМОКОНТ.	ДАШКЕВИЧ	<i>Дашкевич</i>
НАЧ. ОТД.	КАТАШЕВ	<i>Каташев</i>

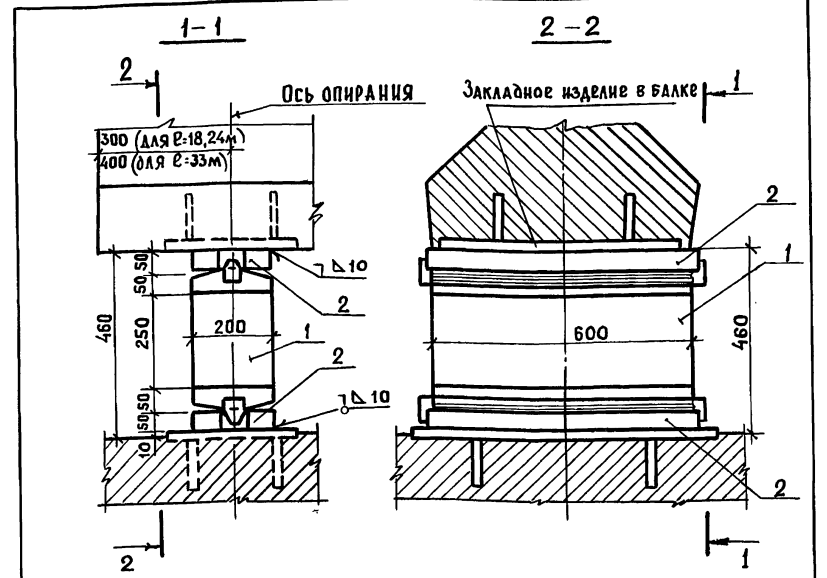
КОПИРОВАЛ: БЖМ ФОРМАТ А4

Инв. № подл. Подпись и дата Взам. инв. №

3.503.1-63.0.80		
Опорная часть неподвижная под пролетные строения длиной 12,15,18,24 и 33 м		
СТАДИЯ	МАССА	МАСШТАБ
P		
ЛИСТ	ЛИСТОВ 1	
ПРОМТРАНСНИИПРОЕКТ		
РАЗРАБ.	ЛЕДЯНИКОВА	<i>Ледяник</i>
ПРОВ.	ЯНДРИАНОВА	<i>Яндрян</i>
ГЛ. ИНЖ. ПР.	ДАШКЕВИЧ	<i>Дашкевич</i>
НОРМОКОНТ.	ДАШКЕВИЧ	<i>Дашкевич</i>
НАЧ. ОТД.	КАТАШЕВ	<i>Каташев</i>

20022 43 КОПИРОВАЛ: БЖМ ФОРМАТ А4

Формат	Зона	Поз.	Обозначение	Наименование	Кол.	Примечание
				<u>Документация</u>		
А4			3.503.1-63.0.230СБ	СБОРОЧНЫЙ ЧЕРТЕЖ		
				<u>СБОРОЧНЫЕ ЕДИНИЦЫ</u>		
А4	1		3.503.1-63.1.70	ВАЛОК	1	
				<u>ДЕТАЛИ</u>		
А4	2		3.503.1-63.2.5800	ПОДУШКА П1	2	



1. Соединение элементов опорных частей производится электродуговой ручной сваркой по ГОСТ 5264-80 с применением электродов типа Э42 по ГОСТ 9467-75.
2. Закладные изделия для крепления нижней подушки опор приведены в проекте опор.
3. Плоскости верхней и нижней подушек П1, обращенные к валку, должны быть параллельны.

Инв. № подл. Подпись и дата. Взам. инв. №

Инв. № подл. Подпись и дата. Взам. инв. №

3.503.1-63.0.90

РАЗРАБ.	ЛЕЛЯКИНА	<i>Л.С.</i>	Опорная часть подвижная под пролетные строения длиной 18,24 и 33 м	СТАДИЯ	Лист	Листов	
ПРОВ.	ЯНДРИАНОВА	<i>Я.А.</i>		Р		1	
ГЛ. ИНЖ. ПР.	ДАШКЕВИЧ	<i>Д.В.</i>		ПРОМТРАНСНИИПРОЕКТ			
НОРМОКОНТ.	ДАШКЕВИЧ	<i>Д.В.</i>					
НАЧ. ОТД.	КАТАШЕВ	<i>К.А.</i>					

КОПИРОВАЛ: БУЗД. Формат А4

3.503.1-63.0.90СБ

Опорная часть подвижная под пролетные строения длиной 18,24 и 33 м. Сборочный чертеж	СТАДИЯ	МАССА	МАСШТАБ
	Р		
	ЛИСТ	ЛИСТОВ 1	
	ПРОМТРАНСНИИПРОЕКТ		

КОПИРОВАЛ: ЧУН. Формат А4

20022 (44)

Л.С. Я.А. Д.В. К.А.