

ТИПОВЫЕ КОНСТРУКЦИИ, ИЗДЕЛИЯ И УЗЛЫ
ЗДАНИЙ И СООРУЖЕНИЙ

СЕРИЯ 3.503-23
ОПОРЫ ПОД УНИФИЦИРОВАННЫЕ СБОРНЫЕ
ЖЕЛЕЗОБЕТОННЫЕ АВТОДОРОЖНЫЕ
ПРОЛЕТНЫЕ СТРОЕНИЯ СЕРИИ 3.503-12

ВЫПУСК 12
УСТОИ
ПОД ПРОЛЕТНЫЕ СТРОЕНИЯ ИЗ ПУСТОТНЫХ
ПЛИТ ДЛИНОЙ 12,15 и 18 м
СПЕЦИАЛЬНЫЕ ВСПОМОГАТЕЛЬНЫЕ
СООРУЖЕНИЯ И УСТРОЙСТВА
ДЛЯ ВОЗВЕДЕНИЯ

ТИПОВЫЕ КОНСТРУКЦИИ, ИЗДЕЛИЯ И УЗЛЫ
ЗДАНИЙ И СООРУЖЕНИЙ

СЕРИЯ 3.503-23
ОПОРЫ ПОД УНИФИЦИРОВАННЫЕ СБОРНЫЕ ЖЕЛЕЗОБЕТОННЫЕ
АВТОДОРОЖНЫЕ ПРОЛЕТНЫЕ СТРОЕНИЯ СЕРИИ 3.503-12

ВЫПУСК 12
УСТОИ ПОД ПРОЛЕТНЫЕ СТРОЕНИЯ
ИЗ ПУСТОТНЫХ ПЛИТ ДЛИНОЙ 12,15 и 18м.
СПЕЦИАЛЬНЫЕ ВСПОМОГАТЕЛЬНЫЕ СООРУЖЕНИЯ И УСТРОЙСТВА
ДЛЯ ВОЗВЕДЕНИЯ

Разработан
СКБ Главмостостроя
Минтрансстроя

Утверждены Минтрансстроем СССР
распоряжение № ЛН-436 от 24.05.1982 г.
и введены в действие Главтранспроектком
с 01.11.1983 г. письмо № 3002/24-6 ЦИТП-У от 08.07.1983 г.

Главный инженер СКБ Главмостостроя *Л. К. /* / Рязанский /
Главный конструктор проекта *В. К. /* / Блинков /

Обозначение	Наименование	Стр.
3.503-23-12-01.00.00.00.00	Техническое описание	5
3.503-23-12-02.00.00.00	Каркас направляющий К1	6
3.503-23-12-02.00.00.00.СБ	Каркас направляющий К1. Сборочный чертеж	7
3.503-23-12-02.01.00.00	Каркас	8
3.503-23-12-02.01.00.00.СБ	Каркас. Сборочный чертеж	9
3.503-23-12-02.01.00.01	Балка нижняя	
3.503-23-12-02.01.00.02	Стойка	10
3.503-23-12-02.01.00.03	Балка верхняя	
3.503-23-12-02.01.00.05	Консоль	11
3.503-23-12-02.01.00.07	Фланец	
3.503-23-12-02.01.00.08	Прогон	12
3.503-23-12-02.01.00.11	Петля	
3.503-23-12-02.02.00.00	Патрубок	13
3.503-23-12-02.02.00.01	Проушина	
3.503-23-12-02.02.00.03	Обечайка	14
3.503-23-12-02.03.00.00	Направляющая	
3.503-23-12-02.03.00.00.СБ	Направляющая. Сборочный чертеж	15
3.503-23-12-03.00.00.00	Каркас направляющий	16
3.503-23-12-03.00.00.00.СБ	Каркас направляющий К2. Сборочный чертеж	17-19
3.503-23-12-03.01.00.00	Каркас	20
3.503-23-12-03.01.01.00	Рама	21
3.503-23-12-03.01.01.00.СБ	Рама. Сборочный чертеж	22
3.503-23-12-03.01.01.01	Раскос	
3.503-23-12-03.01.01.02	Стойка	23

3.503-23-12-00.00.00.00			
Нач. отд.	Гевонян	<i>З.Севян</i>	
Гл. инж. отд.	Герасимов	<i>Г.Герасимов</i>	
Гл. кон. пр.	Блинков	<i>В.Блинков</i>	
Рук. брига			
Проверил	Блинков	<i>В.Блинков</i>	
Исполнил	Паличев	<i>С.Паличев</i>	
СОДЕРЖАНИЕ			Стадия Лист Листов Р 1 6 Минтрансстрой СКБ Главмостострой

Формат А4

Обозначение	Наименование	Стр.
3.503-23-12-03.01.01.07	Балка верхняя	
3.503-23-12-03.01.01.08	Балка нижняя	24
3.503-23-12-03.01.02.00	Связь горизонтальная	
3.503-23-12-03.01.02.00.СБ	Связь горизонтальная. Сборочный чертеж	25
3.503-23-12-03.01.02.01	Раскос	
3.503-23-12-03.01.02.02	Раскос	26
3.503-23-12-03-01-03.00	Связь вертикальная	
3.503-23-12-03.01.03.00.СБ	Связь вертикальная. Сборочный чертеж	27
3.503-23-12-03.01.03.01	Распорка	
3.503-23-12-03.01.03.02	Пояс	28
3.503-23-12-03.01.03.03	Раскос	
3.503-23-12-03.02.00.00	Балка	29
3.503-23-12-03.02.00.00.СБ	Балка. Сборочный чертеж	
3.503-23-12-03.02.00.04	Планка	30
3.503-23-12-03.02.00.05	Ребро жесткости	
3.503-23-12-03.03.00.00	Рамка вертикальных свай	31
3.503-23-12-03.03.00.00.СБ	Рамка вертикальных свай. Сборочный чертеж	32
3.503-23-12-03.03.01.00	Рамка	33
3.503-23-12-03.03.01.00.СБ	Рамка. Сборочный чертеж	34
3.503-23-12-03.03.01.01	Направляющая	
3.503-23-12-03.03.01.02	Направляющая	35
3.503-23-12-03.03.01.03	Стойка	
3.503-23-12-03.03.01.04	Подкос	36
3.503-23-12-03.03.01.05	Связь	
3.503-23-12-03.03.02.00	Направляющая продольная	37
3.503-23-12-03.03.02.00.СБ	Направляющая продольная. Сборочный чертеж	
3.503-23-12-03.03.03.00	Направляющая поперечная	38

791/12

2

3.503-23-12-00.00.00.00

Лист

2

23205-08 3 Формат А4

Обозначение	Наименование	Стр.
3.503-23-12-03.03.03.00 СБ	Направляющая поперечная. Сборочный чертеш	
3.503-23-12-03.04.00.00	Рама наклонных свай	39
3.503-23-12-03.04.00.00 СБ	Рама наклонных свай. Сборочный чертеш	
3.503-23-12-03.04.01.00	Направляющая поперечная	40
3.503-23-12-03.04.01.00 СБ	Направляющая поперечная. Сборочный чертеш	41
3.503-23-12-03.04.02.00	Направляющая продольная	
3.503-23-12-03.04.02.00 СБ	Направляющая продольная. Сборочный чертеш	42
3.503-23-12-03.04.03.00	Рамка	43
3.503-23-12-03.04.03.00 СБ	Рамка. Сборочный чертеш	44
3.503-23-12-03.04.03.01	Балка продольная	
3.503-23-12-03.04.03.02	Балка поперечная	45
3.503-23-12-03.04.03.03	Раскос	
3.503-23-12-03.05.00.00	Рамка нижняя	46
3.503-23-12-03.05.00.00 СБ	Рамка нижняя. Сборочный чертеш	47
3.503-23-12-04.00.00.00	Кондуктор направляющий КЗ	48-49
3.503-23-12-04.00.00.00 СБ	Кондуктор направляющий КЗ. Сборочный чертеш	50-52
3.503-23-12-04.01.00.00	Ограничитель продольный	
3.503-23-12-04.01.00.00 СБ	Ограничитель продольный. Сборочный чертеш	53
3.503-23-12-04.01.00.01	Столик	
3.503-23-12-04.01.00.02	Балка ограничителя	54
3.503-23-12-04.02.00.00	Рамка вертикальных стоек	55
3.503-23-12-04.02.00.00 СБ	Рамка вертикальных стоек. Сборочный чертеш	
3.503-23-12-04.02.01.00	Направляющая поперечная	56
3.503-23-12-04.02.02.00	Рамка	57
3.503-23-12-04.02.02.00 СБ	Рамка. Сборочный чертеш	
3.503-23-12-04.02.02.03	Раскос	58
3.503-23-12-04.02.02.04	Направляющая	

3.503-23-12-00.00.00.00

Лист
3

Формат А4

Обозначение	Наименование	Стр.
3.503-23-12-04.02.00.01	Направляющая продольная	59
3.503-23-12-04.03.00.00	Рамка наклонных стоек	60-61
3.503-23-12-04.03.00.00 СБ	Рамка наклонных стоек. Сборочный чертеш	62
3.503-23-12-04.03.01.00	Направляющая поперечная	
3.503-23-12-04.03.01.00 СБ	Направляющая поперечная. Сборочный чертеш	63
3.503-23-12-04.03.02.00	Направляющая продольная	
3.503-23-12-04.03.02.00 СБ	Направляющая продольная. Сборочный чертеш	64
3.503-23-12-04.03.02.01	Планка	
3.503-23-12-04.03.03.00	Рамка	65
3.503-23-12-04.03.03.00 СБ	Рамка. Сборочный чертеш	66
3.503-23-12-04.03.03.01	Направляющая	
3.503-23-12-04.03.03.02	Фиксатор	67
3.503-23-12-04.03.0	Направляющая	
3.503-23-12-04.03.03.05	Раскос	68
3.503-23-12-04.03.04.00	Вкладыш	69
3.503-23-12-04.03.04.00 СБ	Вкладыш. Сборочный чертеш	
3.503-23-12-04.03.04.01	Направляющая	70
3.503-23-12-04.03.04.02	Фиксатор	71
3.503-23-12-04.04.00.00	Балка опорная	72
3.503-23-12-04.04.00.00 СБ	Балка опорная. Сборочный чертеш	73
3.503-23-12-05.00.00.00	Хомут опорный М1	74
3.503-23-12-05.00.00.00 СБ	Хомут опорный М1. Сборочный чертеш	75
3.503-23-12-05.01.00.00	Балка продольная	
3.503-23-12-05.01.00.00 СБ	Балка продольная. Сборочный чертеш	76
3.503-23-12-05.01.00.02	Ребро	
3.503-23-12-05.01.00.03	Фланец	77
3.503-23-12-05.02.00.00	Балка поперечная	

791/12

3

3.503-23-12-00.00.00.00.

Лист
4

15505-08 4

Формат А4

ОБОЗНАЧЕНИЕ	НАИМЕНОВАНИЕ	СТР.
3.503-23-12-05.02.00.00.СБ	Балка поперечная. Сборочный чертеш	78
3.503-23-12-05.00.00.01	Подвеска	
3.503-23-12-05.00.00.02	Тяж	79
3.503-23-12-06.00.00.00	Хомут опорный М2	80
3.503-23-12-06.00.00.00.СБ	Хомут опорный М2. Сборочный чертеш	81
3.503-23-12-06.01.00.00	Балка продольная	
3.503-23-12-06.01.00.00.СБ	Балка продольная. Сборочный чертеш	82
3.503-23-12-07.00.00.00	Хомут опорный М3	83
3.503-23-12-07.00.00.00.СБ	Хомут опорный М3 Сборочный чертеш	84
3.503-23-12-07.01.00.00	Балка продольная	
3.503-23-12-07.01.00.00.СБ	Балка продольная. Сборочный чертеш	85
3.503-23-12-08.00.00.00	Площадка П1	86-87
3.503-23-12-08.00.00.00.СБ	Площадка П1 Сборочный чертеш	88-92
3.503-23-12-08.01.00.00	Консоль	93
3.503-23-12-08.01.00.00.СБ	Консоль. Сборочный чертеш	
3.503-23-12-08.01.00.03	Подкос	94
3.503-23-12-08.01.00.05	Фасонка	
3.503-23-12-08.01.00.06	Фасонка	95
3.503-23-12-08.01.00.07	Фасонка	
3.503-23-12-08.01.00.10	Скоба	96
3.503-23-12-08.02.00.00	Консоль	97
3.503-23-12-08.02.00.00.СБ	Консоль. Сборочный чертеш	98
3.503-23-12-08.02.00.03	Фасонка	
3.503-23-12-08.02.00.04	Фасонка	99
3.503-23-12-08.02.00.05	Фасонка	
3.503-23-12-08.02.00.06	Подкос	100
3.503-23-12.08.03.00.00	Хомут	101
3.503-23-12-00.00.00.00		Лист 5

ФОРМАТ А4

ОБОЗНАЧЕНИЕ	НАИМЕНОВАНИЕ	СТР.
3.503-23-12-08.03.00.00 СБ	Хомут. Сборочный чертеш	102
3.503-23-12-08.03.01.00	Плоскость хомута	
3.503-23-12-08.03.01.00 СБ	Плоскость хомута. Сборочный чертеш	103
3.503-23-12-08.03.01.01	Тяж	
3.503-23-12-08.03.01.02	Петля	104
3.503-23-12-08.03.01.03	Балка верхняя	
3.503-23-12-08.03.01.04	Балка нижняя	105
3.503-23-12-08.03.02.00	Поперечина верхняя	
3.503-23-12-08.03.03.00	Поперечина нижняя	106
3.503-23-12-08.04.00.00	Хомут	107
3.503-23-12-08.04.00.00.СБ	Хомут. Сборочный чертеш	108
3.503-23-12-08.04.01.00	Плоскость хомута	109
3.503-23-12-08.04.01.00.СБ	Плоскость хомута. Сборочный чертеш	110
3.503-23-12-08.04.01.01	Фасонка	
3.503-23-12-08.04.01.02	Балка нижняя	111
3.503-23-12-08.05.00.00	Балка поперечная	112
3.503-23-12-08.06.00.00	Балка продольная	113
3.503-23-12-08.06.00.00.СБ	Балка продольная. Сборочный чертеш	
3.503-23-12-08.06.00.01	Балка	114
3.503-23-12-08.07.00.00	Балка продольная	115
3.503-23-12-08.07.00.00.СБ	Балка продольная. Сборочный чертеш	
3.503-23-12-08.07.00.01	Балка	116
3.503-23-12-09.00.00.00	Площадка П2	117-118
3.503-23-12-09.00.00.00.СБ	Площадка П2. Сборочный чертеш	119-124
3.503-23-12-09.01.00.00	Балка поперечная	125
3.503-23-12-09.02.00.00	Балка продольная	
3.503-23-12-09.02.00.00.СБ	Балка продольная. Сборочный чертеш	126
3.503-23-12-09.02.00.01	Балка	127
791/12		4
3.503-23-12-00.00.00.00		Лист 6

25305-08 5

ФОРМАТ А4

1. Общая часть.

1.1. Представленные в выпуске 12 специальные вспомогательные сооружения и устройства (СВС и У) предназначены для использования при возведении опор в соответствии с технологическими схемами выпуска 11.

2. Технические требования

2.1. Требования к материалам и покупным изделиям. Металлоконструкции СВС и У изготавливаются из листовой и фасонной стали ВСт3 пс6 ГОСТ 14637-79, ГОСТ 535-79. Болты и гайки изготавливаются из стали ВСт3 пс6 ГОСТ 380-71*

Металлоконструкции СВС и У, предназначенные для эксплуатации при температуре ниже минус 40°C изготавливаются из листовой и фасонной стали 15ХСНД-15 ГОСТ 19281-73, ГОСТ 19282-73

2.2. Требования к изготовлению.

Изготовление СВС и У производится в соответствии с настоящим выпуском и (в части металлоконструкций) СНиП III-18-75

Сварные соединения выполняются электродами типа Э42А ГОСТ 9467-75 для сварки конструкций из углеродистых сталей и Э50А ГОСТ 9467-75 для сварки конструкций из низколегированных сталей.

Конструктивные элементы швов сварных соединений выполняются по ГОСТ 5264-80. Угловые швы тавровых соединений должны иметь вогнутую форму поверхности с плавным переходом к основному металлу.

Допуски на изготовление металлоконструкций принимаются по СНиП III-18-75. Допуски по технологическим дефектам сварных швов по таблице 41 СНиП III-18-75 для I категории сварных соединений

Изготовленные металлоконструкции грунтуются в один слой грунтом ГФ-020 ТУ 610-1642-77 и окрашиваются в красный цвет масляной краской цветной густотертой для наружных работ по ГОСТ 8292-75* в один слой или эмалями ПФ-115 ГОСТ 6465-76*, ПФ-133 ГОСТ 926-63* в соответствии со СНиП II-28-73*

3. Правила приемки

3.1. Изготовленные СВС и У принимаются комиссией, назначенной руководством предприятия-изготовителя.

Приемка производится до огрунтовки и окраски, которые принимаются отдельно. Результаты приемки оформляются актами:

3.2. В ходе приемки проверяются:

соответствие изготовленных конструкций технической документации по размерам, допускам, материалам, сварке;

наличие сертификатов на использованные материалы;

3.3 При приемке конструкции подвергаются контрольной сборке.

4. Указания по эксплуатации, транспортированию и хранению.

4.1. Эксплуатация СВС и У производится в соответствии с требованиями настоящего проекта, ППР, СНиП III-4-80 и "Правилами техники безопасности и производственной санитарии при строительстве мостов и труб". Минтрансстрой СССР, 1969г.

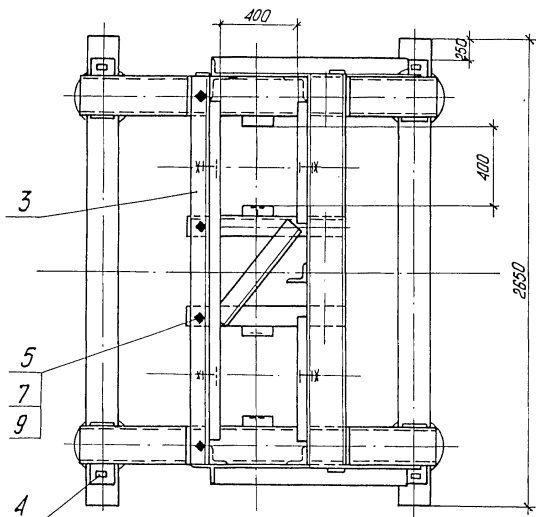
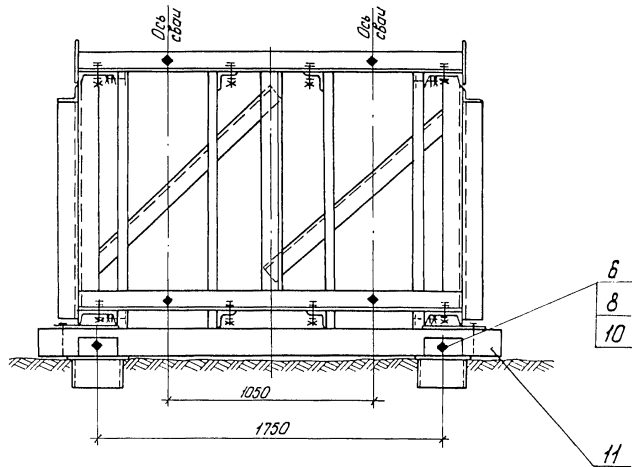
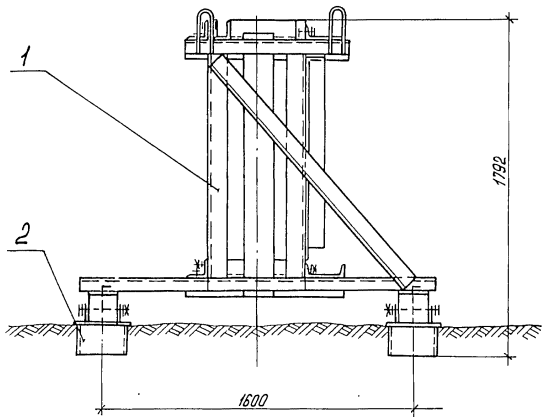
4.2. В случае выхода из строя элементов СВС и У они подвергаются ремонту и повторной приемке по п.3

4.3. Транспортирование и хранение конструкций производится в демонтированном (полностью или частично) состоянии на открытом воздухе.

791/12

5

				3.503-23-12-01.00.00.00 ТО			
Нач. ОТА.	ЕВОНАЯН	<i>Евонян</i>		Техническое ОПИСАНИЕ	СТADIЯ	Лист	Листов
Гл. инж. ОТА.	ГЕРАСИМОВ	<i>Герасимов</i>			Р		1
Гл. кон. пр.	БЛИНКОВ	<i>Блинков</i>	85	Минтрансстрой СКБ Главмостострой			
Рук. брига.							
Проверил	БЛИНКОВ	<i>Блинков</i>					
Исполнил	ВАСИЛЬЕВ	<i>Васильев</i>					



791/12 7

3.503-23-12-02.00.00.00 СБ			Итодия	Масса	Масштаб
Каркас направляющий К1 Сварочный чертёж			Р.	700	1:20
			Лист	Листов 1	
			Минтранспстрой СКБ Слабкостроя		

Нач. отд. Габанзян Захаров
 Инженер Гаврасимов Владимир
 Инжен. пр. Ближкоб Михаил
 Рук. отд. Неврецов Александр
 Проверил Галушев Александр
 Испытания Сидоров Сергей

Формат	Зона	Поз.	Обозначение	Наименование	Кол.	Примечание
				<u>Документация</u>		
А3			3.503-23-12-02.01.00.00 СБ	Сборочный чертеж		
				<u>Детали</u>		
А4	1		3.503-23-12-02.01.00.01	Балка нижняя	1	
	2		-01	Балка нижняя	1	
А4	3		3.503-23-12-02.01.00.02	Стойка	2	
	4		-01	Стойка	2	
А4	5		3.503-23-12-02.01.00.03	Балка верхняя	1	
	6		-01	Балка верхняя	1	
Б4	7		3.503-23-12-02.01.00.04	Подкос		
				Уголок $5-100 \times 100-8$ ГОСТ 8509-72 вст.3 п.8-7 ГОСТ 535-79		
				L = 1440	2	18,7 кг.
А4	8		3.503-23-12-02.01.00.05	Консоль	2	
	9		-01	Консоль	2	
Б4	10		3.503-23-12-02.01.00.06	Диагональ		
				Уголок $5-100 \times 100-8$ ГОСТ 8509-72 вст.3 п.8-7 ГОСТ 535-79		
				L = 580	2	78 кг.
А4	11		3.503-23-12-02.01.00.07	Фланец	4	
А4	12		3.503-23-12-02.01.00.08	Прогон	2	
Б4	13		3.503-23-12-02.01.00.09	Стойка		
				Уголок $5-100 \times 100-8$ ГОСТ 8509-72 вст.3 п.8-7 ГОСТ 535-79		
				L = 1300	1	15,9 кг.

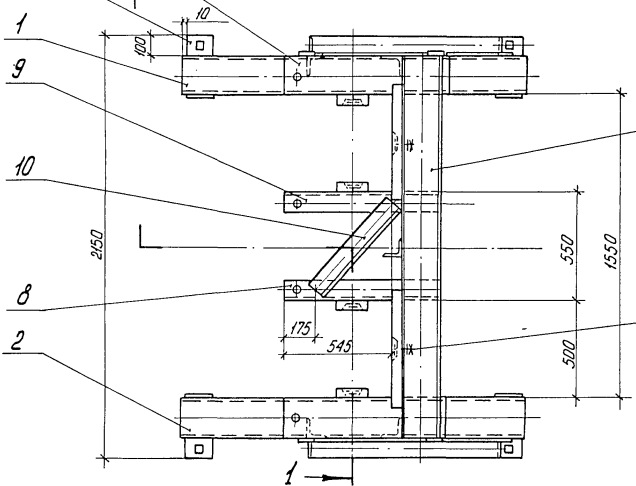
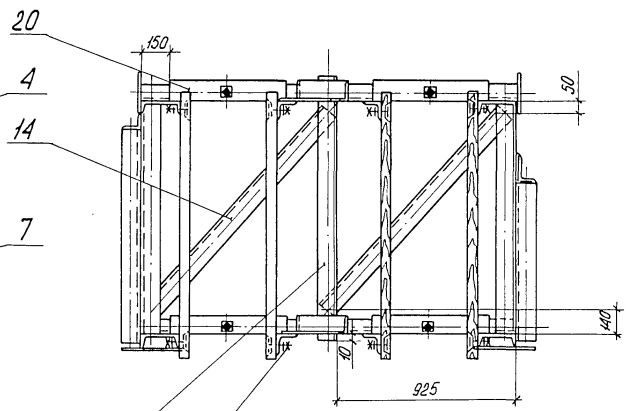
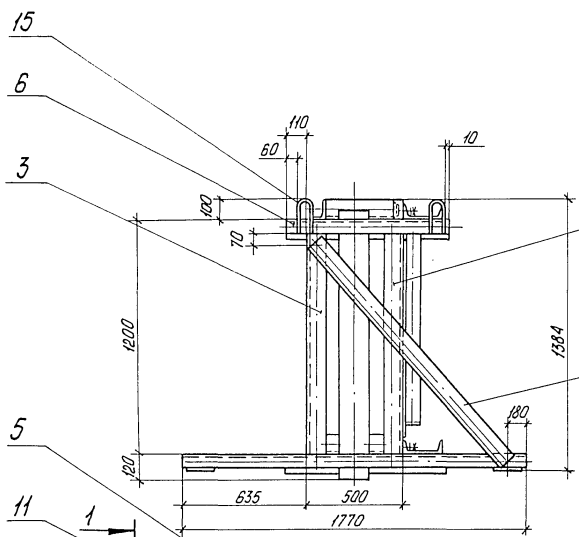
3.503-23-12-02.01.00.00		
Нач. отд.	Гевондян	35.Св.чл.
Инж. отд.	Гвасимов	В.М.С.
Тех. кон. по	Блинков	М.М.
Рук. брига.	Нестеров	И.И.
Проектир.	Галдейв	С.С.
Исполнители	Карлик	В.В.
Каркас		Станд. Лист Листов Р. 1 2
		Минтрансстрой СКБ Слабкостроя

Копировал Левых Формат А4

Формат	Зона	Поз.	Обозначение	Наименование	Кол.	Примечание
Б4	14		3.503-23-12-02.01.00.10	Раскос		
				Уголок $5-100 \times 100-8$ ГОСТ 8509-72 вст.3 п.8-7 ГОСТ 535-79		
				L = 1380	2	17 кг.
А4	15		3.503-23-12-02.01.00.11	Петля	4	
				<u>Стандартные изделия</u>		
	16			Болт М16×65.46		
				ГОСТ 7798-70*	12	
	17			Гайка М16.4		
				ГОСТ 5915-70*	12	
	18			Шайба 16.02		
				ГОСТ 10906-78	8	
	19			Шайба 16.02		
				ГОСТ 11371-78	16	
				<u>Материалы</u>		
	20			Доска $\delta=50$ Сосна 2с.		
				ГОСТ 8486-86	0,1	м ³
					791/12	8
3.503-23-12-02.01.00.00					Лист 2	

Копировал Левых 25305-08 9 Формат А4

1-1 повернуто



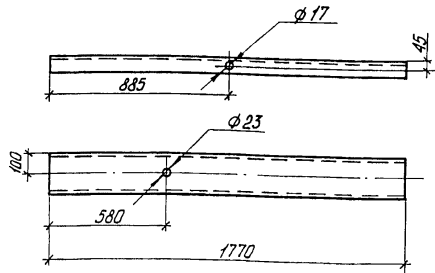
Сварные швы выполнять по контуру прилегания элементов катетом 6мм по ГОСТ 5264-80.
 Электроды типа Э-42А по ГОСТ 9467-75.

791/12 9

3.503-23-12-02.01.00.00 СБ					
Каркас Сборочный чертеж			Сталь	Масса	Насштаб
			Р	435	1:20
			Лист	Листов 1	
			Минтрансстрой СКБ Глобмостстрой		

Копировал Левый 2.53.05-08 10 Формат А3

3.503-23-12-02.01.00.01 - изображено,
 3.503-23-12-02.01.00.01-01 - зеркальное отражение

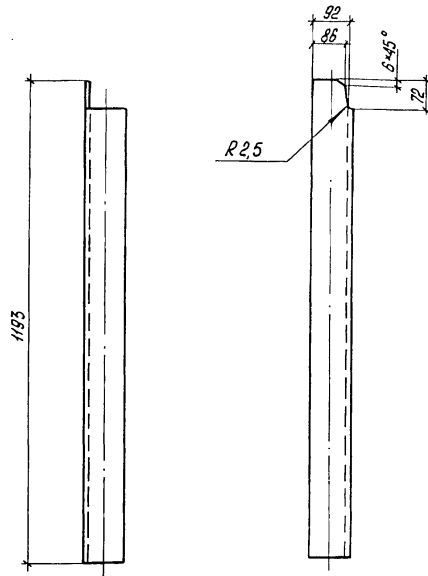


			3.503-23-12-02.01.00.01		
			Стандия	Масса	Масштаб
Нач. отд.	Гевандян	Зубов	Р.	32,6	1:20
Сл. кон. отд.	Герасимов	Варшавский			
Сл. кон. пр.	Блинков	Минин	Лист	Листов 1	
Проверил	Нефёдов	Иванов	Швеллер 20 ГОСТ 8240-72		
Исполнил	Сидоров	Сидоров	ВС.т. Зис-Б-1 ГОСТ 535-79		

Копировал Лебых

Формат А4

3.503-23-12-02.01.00.02 - изображено,
 3.503-23-12-02.01.00.02-01 - зеркальное отражение.

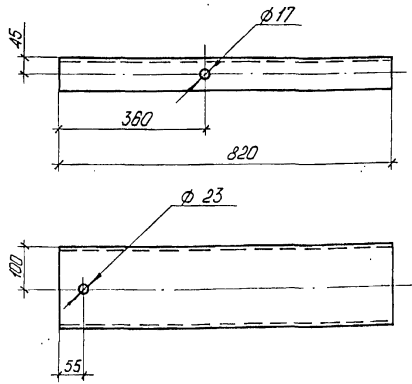


			791/12			10
			3.503-23-12-02.01.00.02			
			Стандия	Масса	Масштаб	
Нач. отд.	Гевандян	Зубов	Р.	14,5	1:10	
Сл. кон. отд.	Герасимов	Варшавский				
Сл. кон. пр.	Блинков	Минин	Лист	Листов 1		
Проверил	Нефёдов	Иванов	Угало 5-100*100*8 ГОСТ 8509-72			
Исполнил	Сидоров	Сидоров	ВС.т. Зис-Б-1 ГОСТ 535-79			

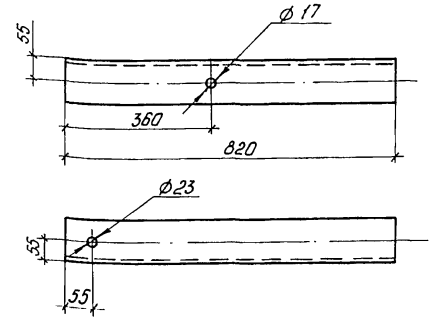
Копировал Лебых Л505-08

11 Формат А4

3.503-23-12-02.01.00.03 - изображена,
 3.503-23-12-02.01.00.03-01- зеркальное отражение.



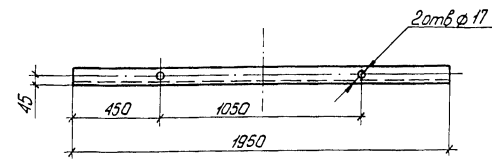
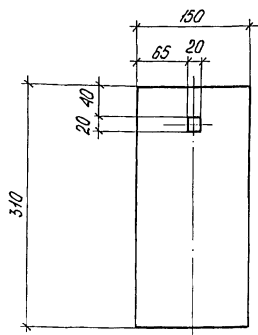
3.503-23-12-02.01.00.05 - изображена,
 3.503-23-12-02.01.00.05-01-зеркальное отражение.



791/12 11

				3.503-23-12-02.01.00.03		
				Стандия	Масса	Масштаб
Нач. отд.	Гевандян	Зубов	Балка верхняя	р.	15,1	1:10
Гл. инж. отд.	Герасимов	Билин		Лист	Листов 1	
Гл. кон. пр.	Билин	Мини	Швеллер 20 ГОСТ 8240-72 ВС.т.3 пс-6-Г ГОСТ 535-79	Минтрансстрой СКБ Слаб.мастстроая		
Рук. брн.	Нерёдов	Мини		Углок Б-100*100*8 ГОСТ 8509-72 ВС.т.3 пс-6-Г ГОСТ 535-79		
Проверил	Голубев	Мини				
Исполнил	Сидоров	Сидоров				
				Копировал Левых Формат А4		

				3.503-23-12-02.01.00.05		
				Стандия	Масса	Масштаб
Нач. отд.	Гевандян	Зубов	Консоль	р.	10,0	1:10
Гл. инж. отд.	Герасимов	Билин		Лист	Листов 1	
Гл. кон. пр.	Билин	Мини	Углок Б-100*100*8 ГОСТ 8509-72 ВС.т.3 пс-6-Г ГОСТ 535-79	Минтрансстрой СКБ Слаб.мастстроая		
Рук. брн.	Нерёдов	Мини		Углок Б-100*100*8 ГОСТ 8509-72 ВС.т.3 пс-6-Г ГОСТ 535-79		
Проверил	Голубев	Мини				
Исполнил	Сидоров	Сидоров				
				Копировал Левых Формат А4 25305-08 12		



				3.503-23-12-02.01.00.07		
Фланец				Стация	Масса	Масштаб
				Р.	2,9	1:5
				Лист	Листов 1	
Лист Б-ПН-0-8 ГОСТ 19903-74 ВСтЗлсБ ГОСТ 4637-79				Минтрансстрой СКБ Гладкомястская		
				Копировал Лебых Формат А4		

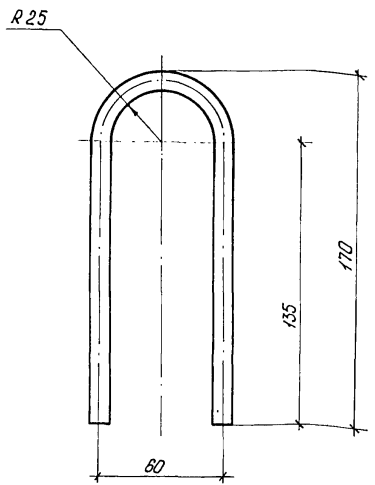
Нач. отд. Гебандян
Инж. отд. Герасимов
Дл. кан. пр. Блишков
Рук. фронт. Нерёдов
Пробирщик Голубев
Испытания Сидоров

Инж. отд. Герасимов
Дл. кан. пр. Блишков
Рук. фронт. Нерёдов
Пробирщик Голубев
Испытания Сидоров

				791/12 12		
				3.503-23-12-02.01.00.08		
Прогон				Стация	Масса	Масштаб
				Р.	35,8	1:20
				Лист	Листов 1	
Лист Швеллер 20 ГОСТ 8240-72 ВСтЗлсБ-1 ГОСТ 535-79				Минтрансстрой СКБ Гладкомястская		
				Копировал Лебых Формат А4 23505-08 13		

Нач. отд. Гебандян
Инж. отд. Герасимов
Дл. кан. пр. Блишков
Рук. фронт. Нерёдов
Пробирщик Голубев
Испытания Сидоров

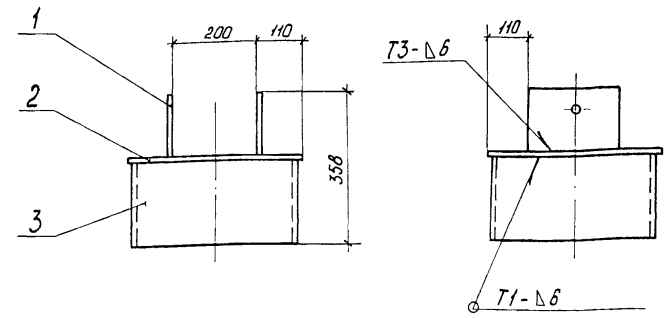
Инж. отд. Герасимов
Дл. кан. пр. Блишков
Рук. фронт. Нерёдов
Пробирщик Голубев
Испытания Сидоров



Длина развертки 365 мм*
* Размер для справок

3.503-23-12-02.01.00.11			Стадия	Масса	Масштаб
Петля			Р.	0,8	1:2
			Лист	Листов 1	
Нач. отд.	Гевондян	Э.В.В.	Минтрансстрой СКБ Главмагистрострой		
Линж. отд.	Герасимов	В.С.			
Л.кон. пр.	Блинков	М.М.			
Рис. бриг.	Нефёдов	Н.В.			
Проверил	Галуцкий	В.В.			
Исполнил	Сидоров	С.П.	Круг	В 10 ГОСТ 2590-71	ВСт.Зпс-Б-1 ГОСТ 535-79

Копировал Левых Формат А4

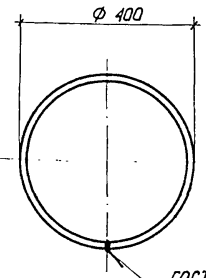
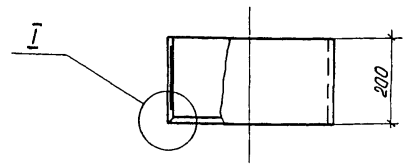
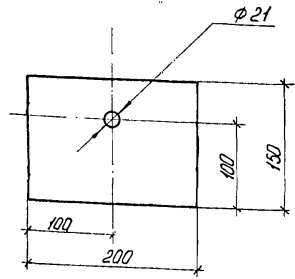


Сварные швы по ГОСТ 5264-80
Электроды типа Э-42А по ГОСТ 9467-75

Формат	Зона	Поз.	Обозначение	Наименование	Кол.	Примечание
				Детали		
А4	1		3.503-23-12-02.02.00.01	Проушина	2	
Б4	2		3.503-23-12-02.02.00.02	Фланец		
				Лист Б-ПН-0-8 ГОСТ 19903-74 ВСт.ЗпсБ ГОСТ 4637-79		
				Д = 420	1	8,7 кг
А4	3		3.503-23-12-02.02.00.03	Обечайка	1	
					791/12	13

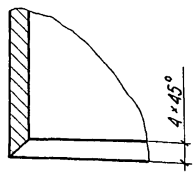
3.503-23-12-02.02.00.00			Стадия	Масса	Масштаб
Патрубок			Р.	20,4	1:10
			Лист	Листов 1	
Нач. отд.	Гевондян	Э.В.В.	Минтрансстрой СКБ Главмагистрострой		
Линж. отд.	Герасимов	В.С.			
Л.кон. пр.	Блинков	М.М.			
Рис. бриг.	Нефёдов	Н.В.			
Проверил	Галуцкий	В.В.			
Исполнил	Валкова	И.В.	Круг	В 10 ГОСТ 2590-71	ВСт.Зпс-Б-1 ГОСТ 535-79

2505-08 14 Копировал Левых Формат А4



ГОСТ 5254-80 С 4

I
M 1:1



Электроды типа Э-42А по ГОСТ 9467-75
 Длина разветки 1250 мм*
 *Размер для справок

791/12 14

3.503-23-12-02.02.00.01

Прошина

Стадия Масса Масштаб

Р 1,9 1:5

Лист Листов 1

лист Б-ПН-0-В ГОСТ 19903-74 Минтрансстрой
 ВСт.3 п.б ГОСТ 14637-79 СКБ Глобмастстрой

Копирбал Левых Формат А4

Нач. отд.	Гевандян	Степан
Инж. отд.	Герасимов	Виталий
Инж. кон. пр.	Блинков	Михаил
Рук. орг.	Нефедов	Александр
Инженер	Голубев	Александр
Инженер	Сидоров	Сергей

3.503-23-12-02.02.00.03

Обечайка

Стадия Масса Масштаб

Р 7,9 1:10

Лист Листов 1

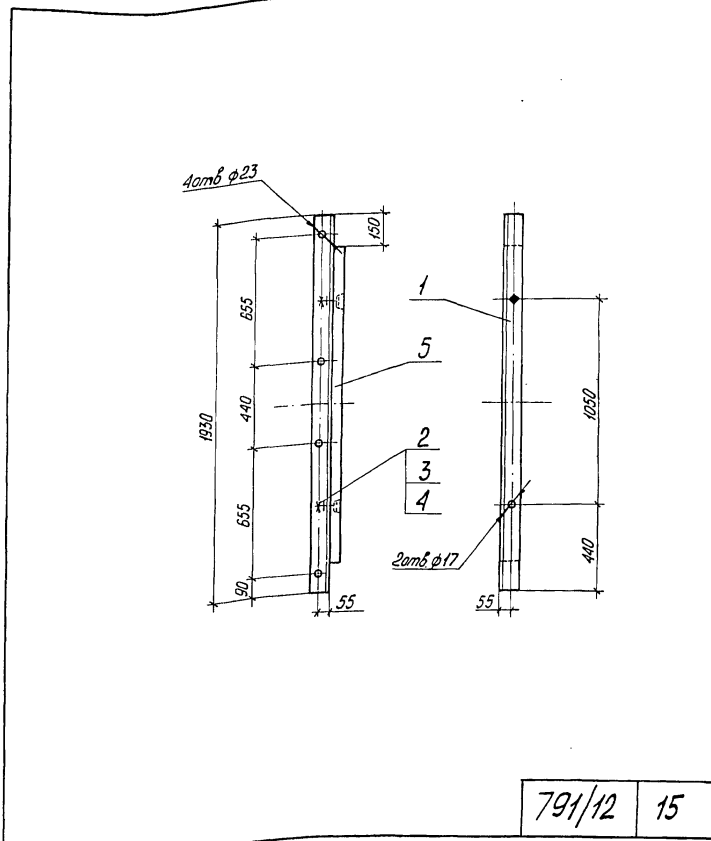
лист Б-ПН-0-4 ГОСТ 19903-74 Минтрансстрой
 ВСт.3 п.б ГОСТ 14637-79 СКБ Глобмастстрой

Копирбал Левых Формат А4
 2.5305-08 15

Нач. отд.	Гевандян	Степан
Инж. отд.	Герасимов	Виталий
Инж. кон. пр.	Блинков	Михаил
Рук. орг.	Нефедов	Александр
Инженер	Голубев	Александр
Инженер	Сидоров	Сергей

Формат Зона	Лист	Обозначение	Наименование	Кол.	Примечание
			<u>Документация</u>		
А4		3.503-23-12-02.03.00.00 СБ	Сборочный чертеж		
			<u>Детали</u>		
Б4	1	3.503-23-12-02.03.00.01	Поперечина Б-100*100*8 ГОСТ 8509-72 Угалак ВСт.Зис-Б-3 ГОСТ 535-79 L = 1930	1	23,8 кг
			<u>Стандартные изделия</u>		
	2		Болт М16*85,46 ГОСТ 7798-70*	2	
	3		Гайка М16,4 ГОСТ 5915-70*	2	
	4		Шайба 20,02 ГОСТ 11371-78	4	
			<u>Материалы</u>		
	5		Доска б=50 Сосна 2с. ГОСТ 8486-66	0,02	

Нач. отд. Гевандян		3.503-23-12-02.03.00.00	
Инж. отд. Герасимов		Направляющая	
В.зам. пр. Блинкав			
Руч. фронт. Прохоров		Минтрансстрой СКБ Глобмастстрой	
Исполнил Сидоров		Копировал Левых Формат А4	



791/12			15
3.503-23-12-02.03.00.00 СБ			
Направляющая Сборочный чертеж			Листов 1
Лист	Р.	35	1:20
Минтрансстрой СКБ Глобмастстрой			

Копировал Левых Формат А4
25305-08 16

Формат	Зона	Лист	Обозначение	Наименование	Кол.	Примечание
				<u>Документация</u>		
А3			3.503-23-12-01.00.00.00 ТД	Техническое описание		
А3			3.503-23-12-03.00.00.00 СБ	Сборочный чертеж		
				<u>Сборочные единицы</u>		
А4	1		3.503-23-12-02.02.00.00	Патрубак	4	
А3	2		3.503-23-12-03.01.00.00	Каркас	1	
А4	3		3.503-23-12-03.02.00.00	Балка	2	
				<u>Стандартные изделия</u>		
	4			Костыль 1,185 ГОСТ 5812-82	4	
	5			Болт М20×65,46 ГОСТ 7798-70*	16	
	6			Болт М20×240,46 ГОСТ 7798-70*	4	
	7			Гайка М20,4 ГОСТ 5915-70*	20	
				<u>Материалы</u>		
	8			Брус 200×200 Сосна 2с. ГОСТ 8486-66	0,11 м ³	

3.503-23-12-03.00.00.00		
Нач. отд.	Губанян	Степан
Мин. отд.	Григорьев	Степан
Личн. пр.	Блинков	Минин
Личн. зап.	Нерсисян	Минин
Личн. зап.	Галцуб	Кригер
Личн. зап.	Карлик	Кригер
Каркас направляющий К2		Минтрансстрой СХБ Главмостстроая

Копировал Левых Формат А4

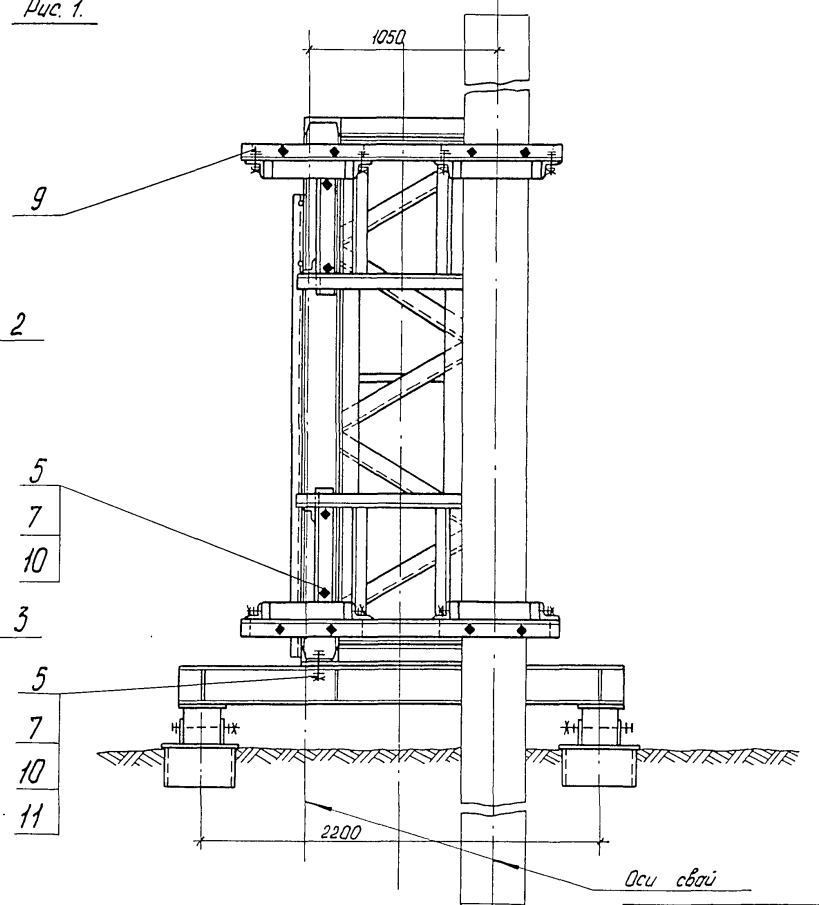
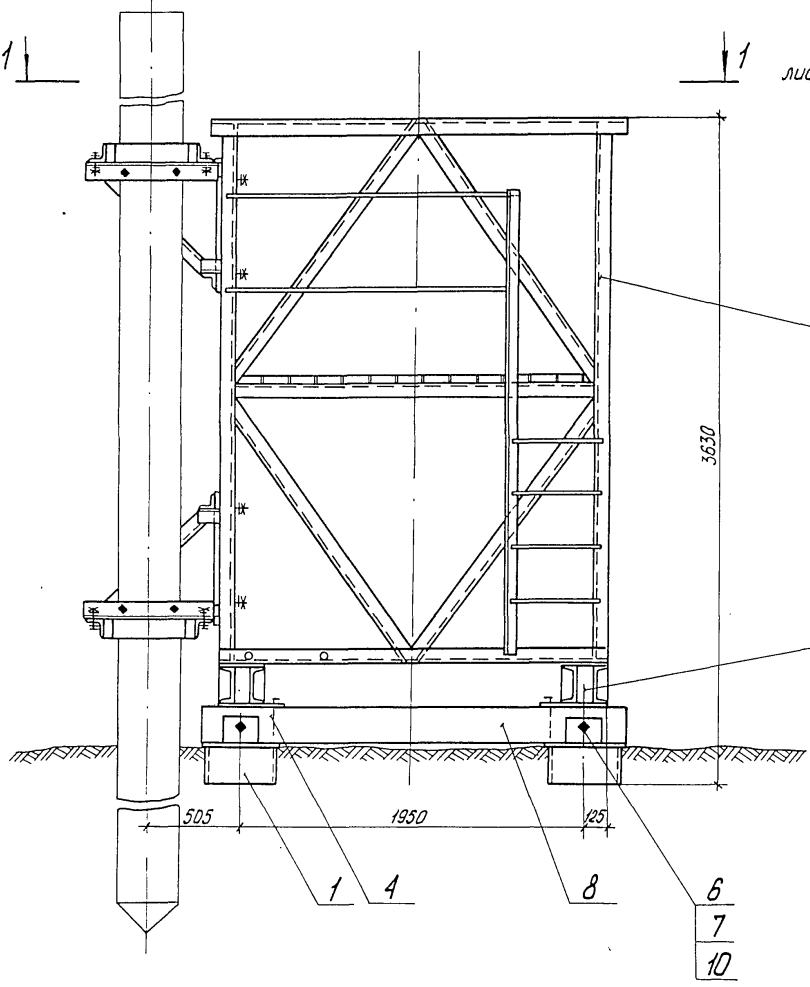
Формат	Зона	Лист	Обозначение	Наименование	Кол.	Примечание
				<u>Переменные данные для испытаний</u>		
				<u>Сборочные единицы</u>		
А4	9		3.503-23-12-03.03.00.00	Рамка вертикальных свай	2	
				<u>Стандартные изделия</u>		
	10			Шайба 20,02 ГОСТ 11371-78	32	
	11			Шайба 20,02 ГОСТ 10906-78	8	
				<u>Сборочные единицы</u>		
А4	12		3.503-23-12-03.04.00.00	Рамка наклонных свай	1	
А4	13		3.503-23-12-03.05.00.00	Рамка нижняя	1	
				<u>Стандартные изделия</u>		
	10			Шайба 20,02 ГОСТ 11371-78	26	
	11			Шайба 20,02 ГОСТ 10906-78	14	

791/12					16
3.503-23-12-03.00.00.00					Мост
					2

Копировал Левых Формат А4
2.5305-08 17

Рис. 1.

лист 2



Таблицу исполнений см. на листе 3

791/12 17

			3.503-23-12-03.00.00.00 СБ		
			Каркас направляющий К2 Сварочный чертеж.		
Нач. отд.	Гевандян	Левых	Стадия	Масса	Масштаб
Инж. отд.	Герасимов	Степанов	Р.	См. табл.	1:25
Сл. кон. пр.	Блинков	Иванов	Лист 1	Листов 3	
Рук. бриг.	Нерядов	Иванов	Минтрансстрой СКБ Слабопострой		
Проверил	Голубев	Сидоров			
Исполнил	Сидоров	Сидоров			

1-1 лист 1

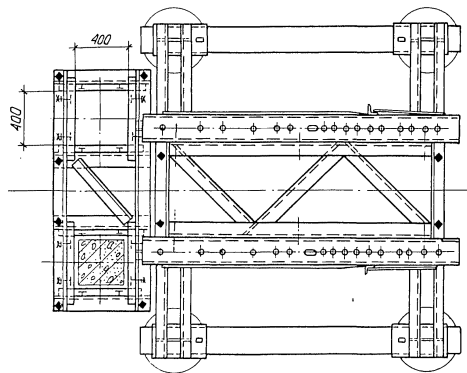
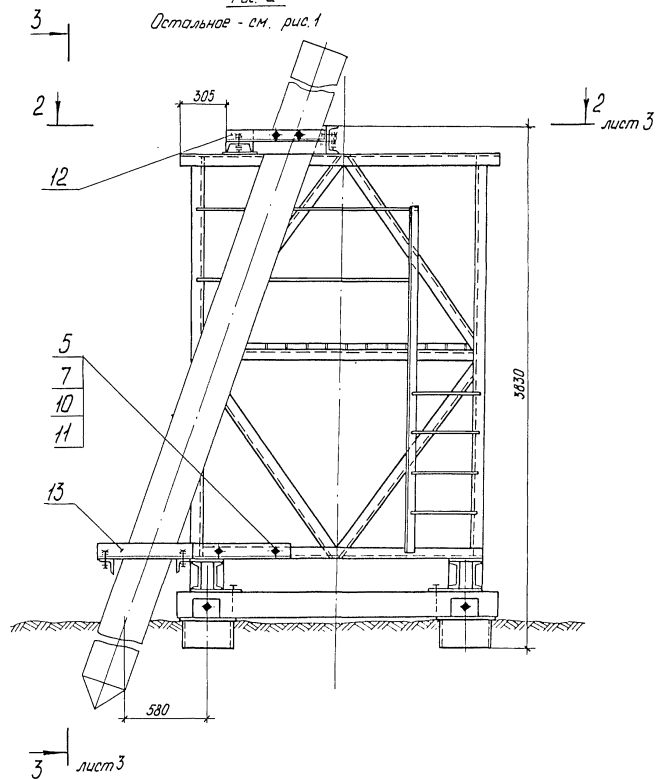


Рис. 2

Остальное - см. рис. 1



791/12

18

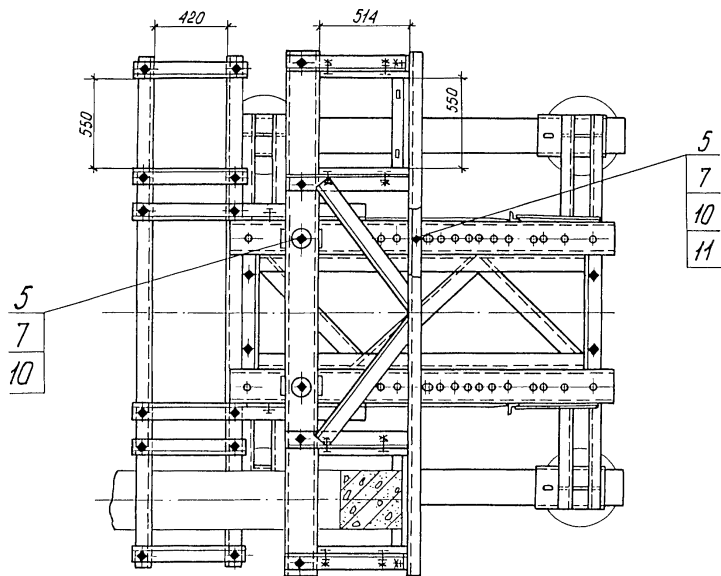
3.503-23-12-03.00.00.00 СБ

Лист

2

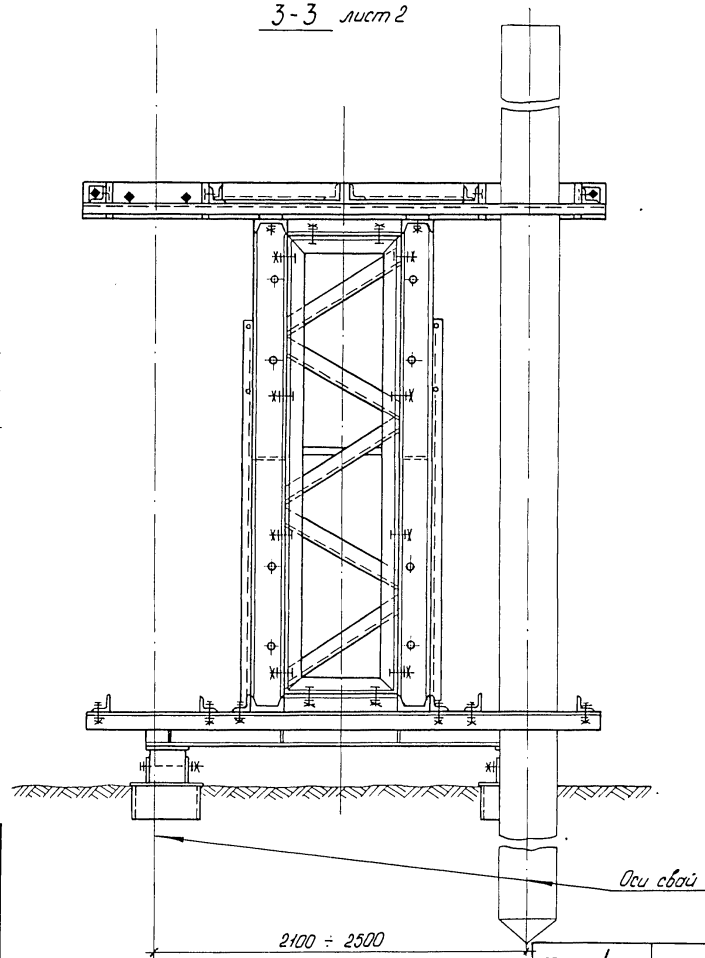
Копировал Лебых 15505-08 Формат А3
19

2-2 лист 2



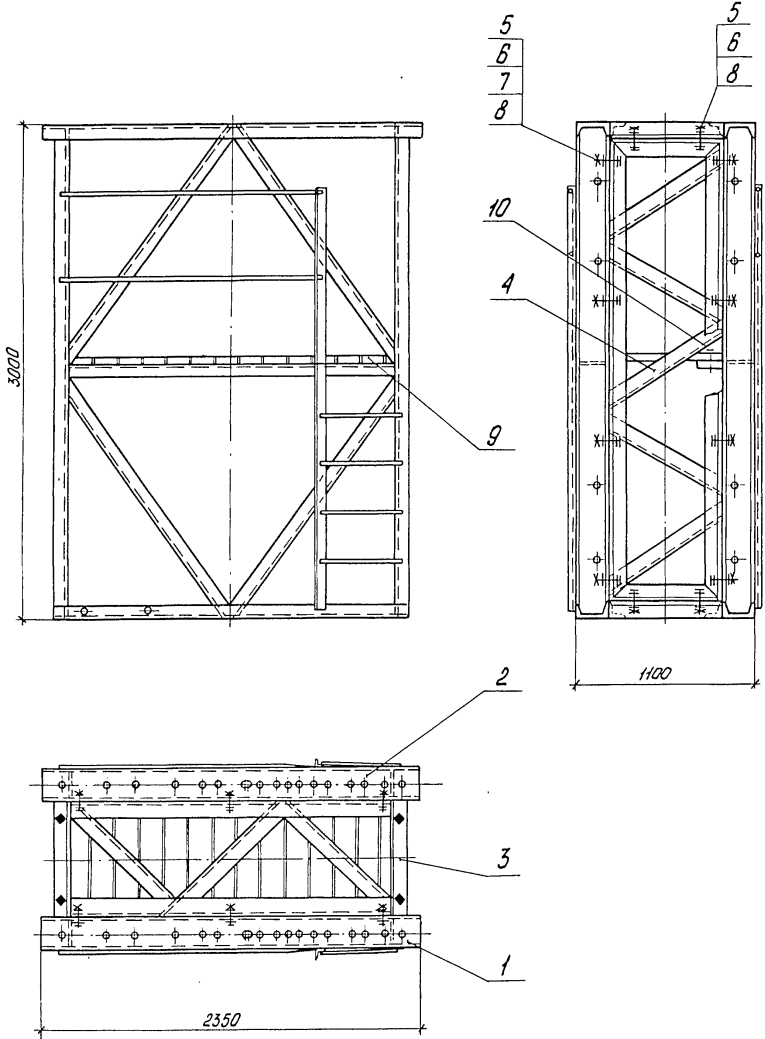
Обозначение	Сваи	Рис.	Масса, кг
3.503-23-12-03.00.00.00	вертикальные	1	2020
-01	наклонные	2	2070

3-3 лист 2



791/12 19

3.503-23-12-03.00.00.00СБ лист 3



Архив	Зона	Поз.	Обозначение	Наименование	Кол.	Примечание
				<u>Сборочные единицы</u>		
А4	1		3.503-23-12-03.01.01.00	Рама	1	
	2		-01	Рама	1	
А4	3		3.503-23-12-03.01.02.00	Связь горизонтальная	2	
А4	4		3.503-23-12-03.01.03.00	Связь вертикальная	2	
				<u>Стандартные изделия</u>		
	5			Болт М 20 × 65.46 ГОСТ 7798-70 *	36	
	6			Гайка М 20.4 ГОСТ 5915-70 *	36	
	7			Шайба 20.02 ГОСТ 10906-78	28	
	8			Шайба 20.02 ГОСТ 11371-78	44	
				<u>Материалы</u>		
	9			Доска б-40 сосна 2с. ГОСТ 8486-68	0,1 м ³	
	10			Гвозди К 4,0 × 120 ГОСТ 4028-63 *	1,2 кг	
					791/12	20

3.503-23-12-03.01.00.00

Каркас

Наименование	Габариты	Материал	Статус	
			Статия	Масса
Каркас	1270	1:25	Р.	1:25
			Лист	Листов 1
			Минтрансстрой СКБ Глобальность.рф	

Формат	Зона	Паз.	Обозначение	Наименование	Кол.	Примечание
				<u>Документация</u>		
А3			3.503-23-12-03.01.01.00 СБ	Сборочный чертеж		
				<u>Детали</u>		
А4	1		3.503-23-12-03.01.01.01	Раскос	4	
А4	2		3.503-23-12-03.01.01.02	Стойка	1	
	3		- 01	Стойка	1	
Б4	4		3.503-23-12-03.01.01.03	Распорка		
				20 ГОСТ 8240-72 Швеллер ВСт.Злс-Б-ГГОСТ535-79		
				L = 2045	1	37,8 кг.
Б4	5		3.503-23-12-03.01.01.04	Заполнение перильное		
				Круг В 16 ГОСТ 2590-71 ВСт.Злс-Б-ГГОСТ535-79		
				L = 1700	2	2,7 кг.
Б4	6		3.503-23-12-03.01.01.05	Ступень		
				Круг В 16 ГОСТ 2590-71 ВСт.Злс-Б-ГГОСТ535-79		
				L = 480	4	0,8 кг
Б4	7		3.503-23-12-03.01.01.06	Тетива		
				Уголок Б-БЗ-40-8 ГОСТ 8510-72 ВСт.Злс-Б-ГГОСТ535-79		
				L = 2890	1	16,2 кг

3.503-23-12-03.01.01.00		
Начальн. Гевандян	Корректор	
Главный инженер	В.Сидоров	
Инженер по	Блинков	
Руч.бюро	Мина	
Продвинул	Блинков	
Исполнил	Сидоров	
Рама		Стандарт Лист Листов
		Р. 1 2
		Минтрансстрой СКБ Главмагистрострой

Копировал Левых

Формат А4

Формат	Зона	Паз.	Обозначение	Наименование	Кол.	Примечание
				<u>Переменные данные для исполнений:</u>		
				3.503-23-12-03.01.01.00		
				<u>Детали</u>		
А4	8		3.503-23-12-03.01.01.07	Балка верхняя	1	
А4	9		3.503-23-12-03.01.01.08	Балка нижняя	1	
				3.503-23-12-0.01.01.00-01		
				<u>Детали</u>		
А4	8		3.503-23-12-03.01.01.07-01	Балка верхняя	1	
А4	9		3.503-23-12-03.01.01.08-01	Балка нижняя	1	

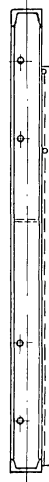
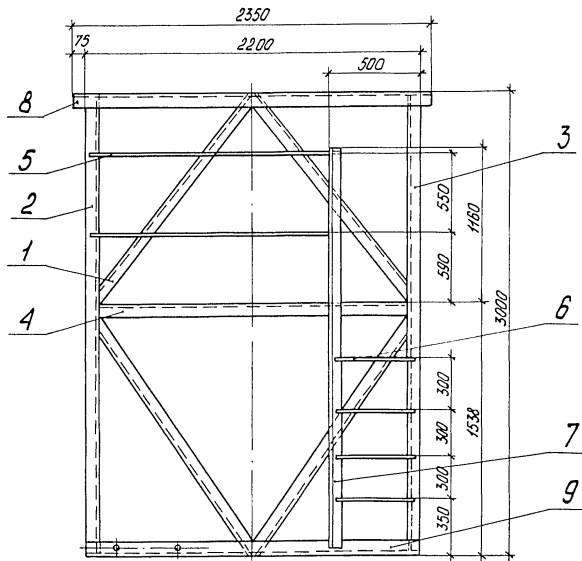
		791/12	21
3.503-23-12-03.01.01.00			Лист
			2

Копировал Левых

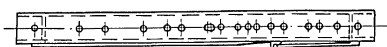
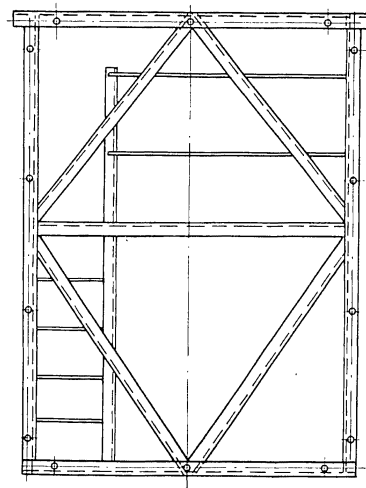
Формат А4

3.503-23-12-03.01.01.00 - изображено,

3.503-23-12-03.01.01.00-01 - зеркальное отражение



1-1



Сварные швы выпалнить по контуру
 прилегания элементов катетом бмм по ГОСТ 5264-80.
 Электроды типа З-42А по ГОСТ 9467-75.

791/12 22

3.503-23-12-03.01.01.00 СБ			Лист	Листов 1	
Рама Сборочный чертеж.			Сталь	Масса	Масштаб
			Р.	375	1:25
Начерт.	Гевандян	Иванов			
Контр.	Гевандян	Иванов			
В. кон. по	Блинков	Иванов			
Рис. фронт					
Проверил	Блинков	Иванов			
Утвердил	Сидаров	Сидаров			

Копировал Лёвых
 25305-08 23

Формат А3

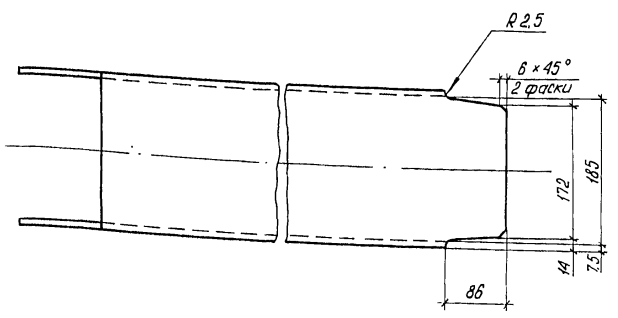
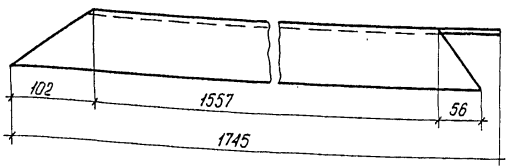
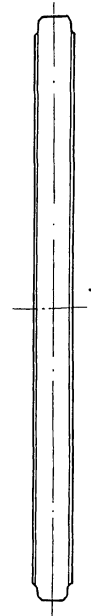
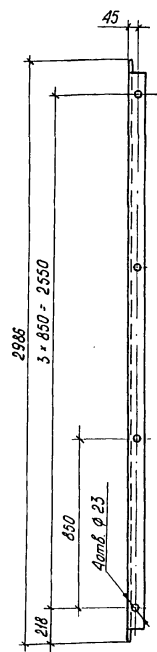
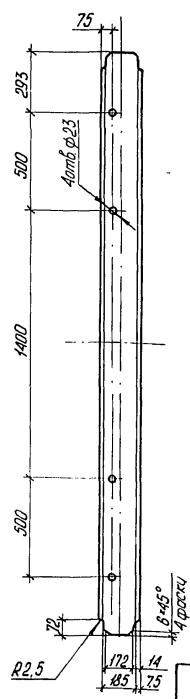


Рис. 1

Рис. 2
Остальное - см. рис. 1



Обозначение	Рис.		
3.503-23-12-03.01.01.02	1	791/12	23
-01	2		

3.503-23-12-03.01.01.01

			Раскос	Стадия	Масса	Масштаб
Начерт.	Гевондян	Зеленый		Р.	29,5	1:5
Линж.оп.	Герасимов	Степанов	Лист Листов 1			
Сл.кан.пр.	Блинков	Минин				
Рук.бюл.	Нерядов	Степанов	Швеллер 20 ГОСТ 8240-72 ВС.т.Зпс-Б-1 ГОСТ 535-79			
Проверил	Голубев	Степанов				
Исполнил	Чернышевский	Степанов	Минтрансстрой СКБ Главмагистрострой			

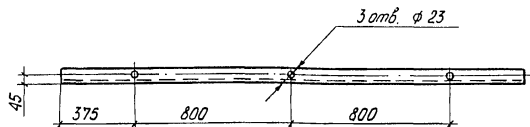
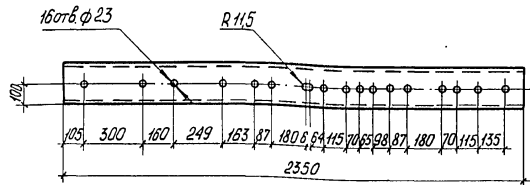
Копировал Левых Формат А4

3.503-23-12-03.01.01.02

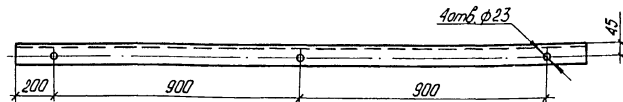
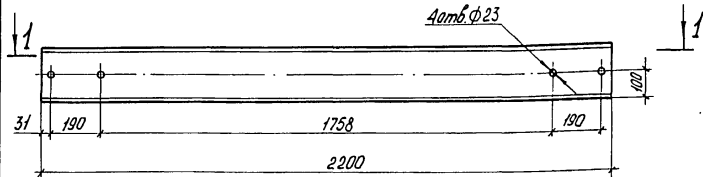
			Стойка	Стадия	Масса	Масштаб
Начерт.	Гевондян	Зеленый		Р.	54	1:20
Линж.оп.	Герасимов	Степанов	Лист Листов 1			
Сл.кан.пр.	Блинков	Минин				
Рук.бюл.	Нерядов	Степанов	Швеллер 20 ГОСТ 8240-72 ВС.т.Зпс-Б-1 ГОСТ 535-79			
Проверил	Голубев	Степанов				
Исполнил	Чернышевский	Степанов	Минтрансстрой СКБ Главмагистрострой			

Копировал Левых Формат А4
25305-08 2/4

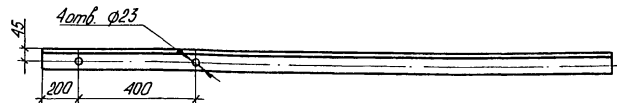
3.503-23-12-03.01.01.07 - изображено,
 3.503-23-12-03.01.01.07-01 - зеркальное отражение.



3.503-23-12-03.01.01.08 - изображено,
 3.503-23-12-03.01.01.08-01 - зеркальное отражение



1-1



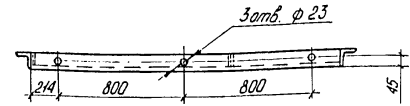
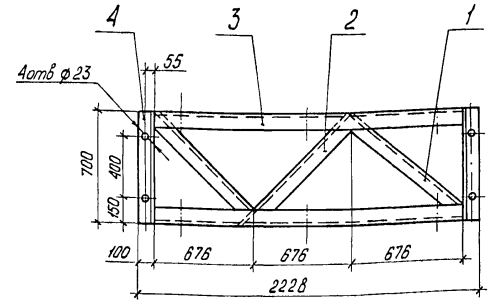
791/12 24

			3.503-23-12-03.01.01.07		
			Балка верхняя		
			Стадия	Масса	Усилия
			Р.	43,4	1:20
			Лист Листов 1		
Нач. отд.	Гевандян	Гевандян	Швёллер 20 ГОСТ 8240 - 72 ВС т.Злс-Б-1 ГОСТ 535-79		
Виз. отд.	Герасимов	Герасимов			
Инж. пр.	Блинков	Блинков			
Рук. бриг.	Нефёдов	Нефёдов			
Проверил	Сидаров	Сидаров			
Исполнил	Чернышовский	Чернышовский	Минтрансстрой СКБ Слабнестрой		
			Копировал Левых Формат А4		

			3.503-23-12-03.01.01.08		
			Балка нижняя		
			Стадия	Масса	Усилия
			Р.	40,4	1:15
			Лист Листов 1		
Нач. отд.	Гевандян	Гевандян	Швёллер 20 ГОСТ 8240 - 72 ВС т.Злс-Б-1 ГОСТ 535-79		
Виз. отд.	Герасимов	Герасимов			
Инж. пр.	Блинков	Блинков			
Рук. бриг.	Нефёдов	Нефёдов			
Проверил	Сидаров	Сидаров			
Исполнил	Чернышовский	Чернышовский	Минтрансстрой СКБ Слабнестрой		
			Копировал Левых Формат А4		

3.5305-08 1.5

Формат	Зона	Поз.	Обозначение	Наименование	Кол.	Примечание
				<u>Документация</u>		
А4			3.503-23-12-03.01.02.00 СБ	Сборочный чертеж		
				<u>Детали</u>		
А4	1		3.503-23-12-03.01.02.01	Раскос	2	
А4	2		3.503-23-12-03.01.02.02	Раскос	1	
Б4	3		3.503-23-12-03.01.02.03	Пояс		
				Уголок 5-100*100*8 ГОСТ 8509-72 ВСт.Зпс-6-1 ГОСТ 535-79		
				L = 2028	2	24,7 кг.
Б4	4		3.503-23-12-03.01.02.04	Распорка		
				Уголок 5-100*100*8 ГОСТ 8509-72 ВСт.Зпс-6-1 ГОСТ 535-79		
				L = 700	2	8,5 кг.



Сварные швы выполнить по контуру прилегания элементов катетом 8 мм по ГОСТ 5264-80.
Электроды типа Э-42 А по ГОСТ 9467-75.

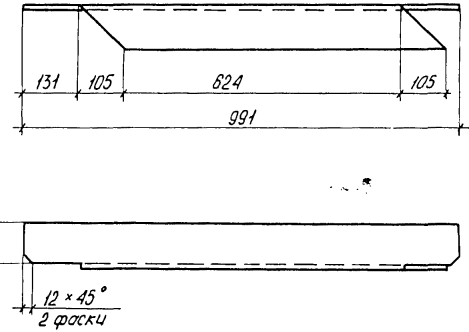
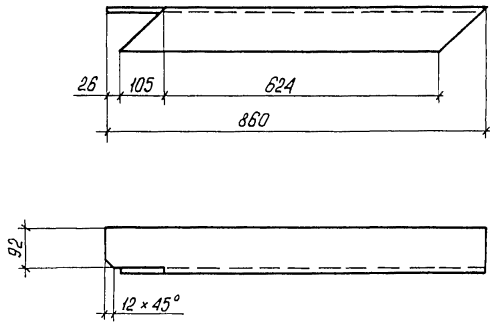
794/12 25

3.503-23-12-03.01.02.00		
Нач. отд.	Гевондян	Связь
Инж. отд.	Герасимов	Эксп.
Инж. пр.	Блинков	Мин.
Рук. отд.	Нефедов	Мин.
Проверил	Галушев	Связь
Исполнил	Сидаров	Связь
Связь горизонтальная		Минтрансстрой СКБ Главмостострой
Лист	1	

Копировал Левых Формат А4

3.503-23-12-03.01.02.00 СБ		
Нач. отд.	Гевондян	Связь
Инж. отд.	Герасимов	Эксп.
Инж. пр.	Блинков	Мин.
Рук. отд.	Нефедов	Мин.
Проверил	Сидаров	Связь
Исполнил	Чернышков	Связь
Связь горизонтальная		Минтрансстрой СКБ Главмостострой
Лист	1	
Масса	98	1:25

Копировал Левых 25305-08 Формат А4 26



791/12 26

3.503-23-12-03.01.02.01

Раскос

Стадия	Масса	Масштаб
Р.	10,1	1:10
Лист		Листов 1

Угалох Б-100*100*8 ГОСТ 8509-72
ВСт.Зпс-б-І ГОСТ 535-79

Минтрансстрой
СКБ Главмостоотря

Копировал Левых

Формат А4

3.503-23-12-03.01.02.02

Раскос

Стадия	Масса	Масштаб
Р.	10,5	1:10
Лист		Листов 1

Угалох Б-100*100*8 ГОСТ 8509-72
ВСт.Зпс-б-І ГОСТ 535-79

Минтрансстрой
СКБ Главмостоотря

Копировал Левых

Формат А4

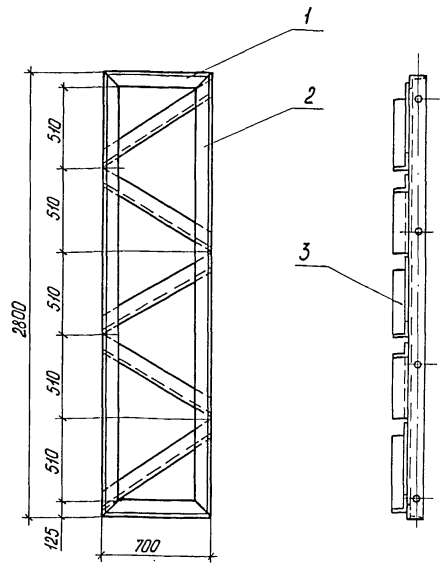
25305-08

17

Нач. отд.	Гевандян	Зубов
Инж. отд.	Герасимов	Сергей
Сл. кон. пр.	Блинков	Мин
Рис. бриг.	Нефедов	Медвед
Проверка	Сидаров	Сидар
Исполнил	Черняховский	Дмит

Нач. отд.	Гевандян	Зубов
Инж. отд.	Герасимов	Сергей
Сл. кон. пр.	Блинков	Мин
Рис. бриг.	Нефедов	Медвед
Проверка	Голубев	Мин
Исполнил	Черняховский	Дмит

Формат	Зона	Поз.	Обозначение	Наименование	Кол.	Примечание
				<u>Документация</u>		
А4			3.503-23-12-03.01.03.00СБ	Сборочный чертеж		
				<u>Детали</u>		
А4	1		3.503-23-12-03.01.03.01	Распорка	2	
А4	2		3.503-23-12-03.01.03.02	Пояс	2	
А4	3		3.503-23-12-03.01.03.03	Раскос	5	



Сварные швы выполнять по контуру прилегания элементов катетом 6мм по ГОСТ 5264-80. Электроды типа Э-42 А по ГОСТ 9467-75.

791/12 27

3.503-23-12-03.01.03.00		
Нач. отд.	Гевандян	Зав. отд.
Инж. отд.	Герасимов	Инж. отд.
Инж. пр.	Блинков	Инж. пр.
Рис. фронт.	Нерсисов	Рис. фронт.
Проверил	Галицкий	Проверил
Исполнил	Сидоров	Исполнил

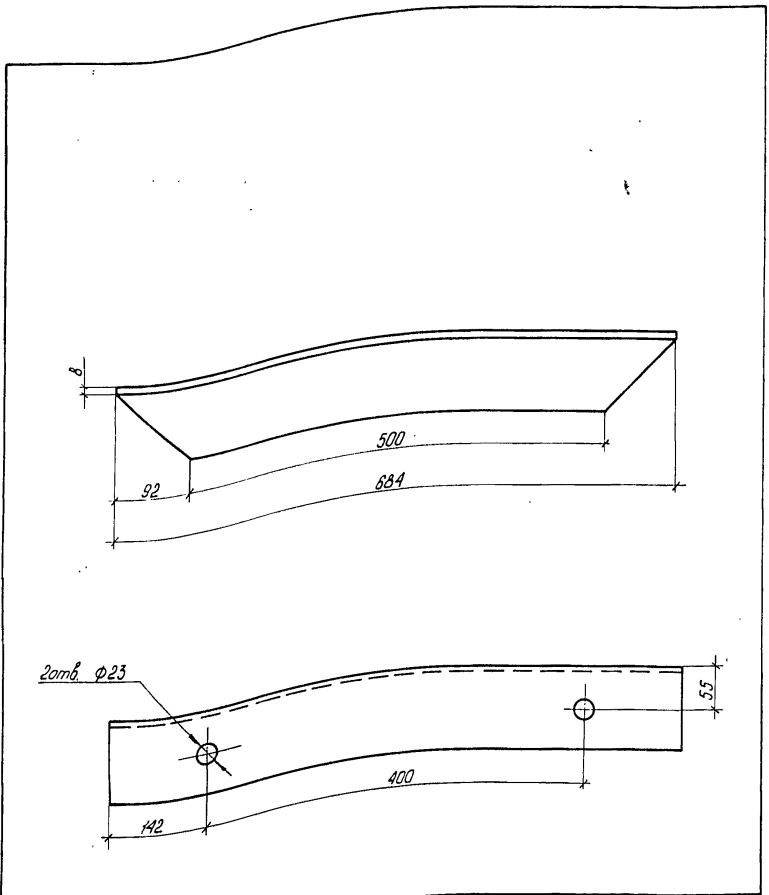
Связь вертикальная

Стадия	Лист	Листов
Р	1	1
Минтрансстрой СКБ Глобмастстрой		

Копировал Левых Формат А4

3.503-23-12-03.01.03.00СБ		
Связь вертикальная Сборочный чертеж		
Стадия	Масса	Масштаб
Р	130	1:25
Лист	Листов 1	
Минтрансстрой СКБ Глобмастстрой		

Копировал Левых Формат А4
2.5305-08 28



3.503-23-12-03.01.03.01

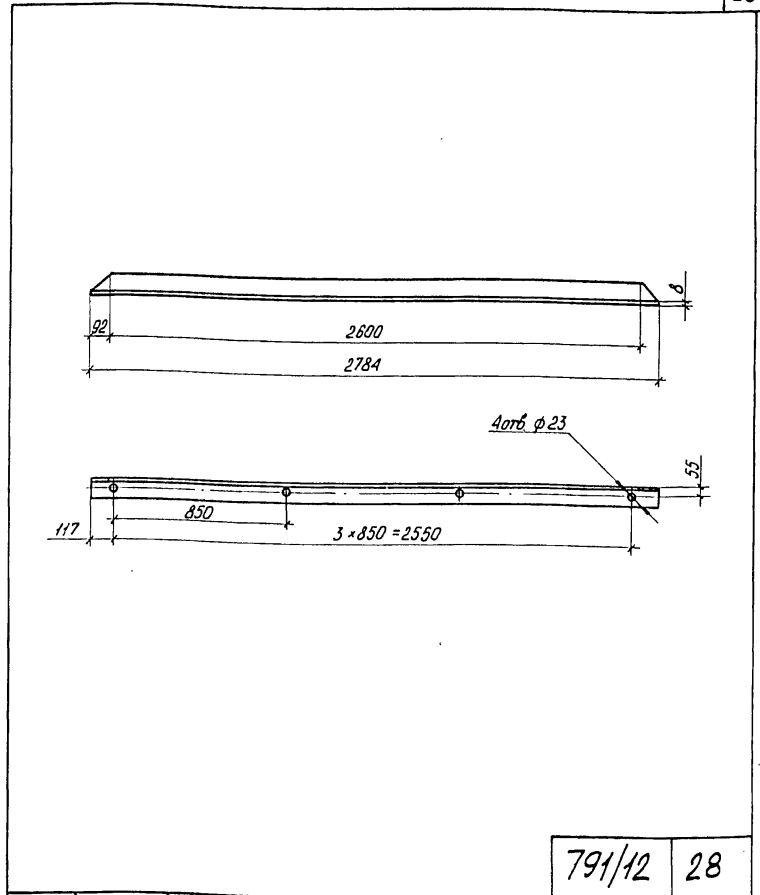
Распорка

Стадия	Масса	Масштаб
Р.	7,9	1:5
Лист	Листов 1	

Угалох Б-100-100-8 ГОСТ 8509-72
ВСт.3пс-6-1 ГОСТ 535-79

Копировал Левых Формат А4

Иванова	Губондян	Зубов
В.Иванов	В.Губондян	В.Зубов
С.Иванов	С.Губондян	С.Зубов
М.Иванов	М.Губондян	М.Зубов
А.Иванов	А.Губондян	А.Зубов
К.Иванов	К.Губондян	К.Зубов
Н.Иванов	Н.Губондян	Н.Зубов
С.Иванов	С.Губондян	С.Зубов
М.Иванов	М.Губондян	М.Зубов
А.Иванов	А.Губондян	А.Зубов
К.Иванов	К.Губондян	К.Зубов
Н.Иванов	Н.Губондян	Н.Зубов



3.503-23-12-03.01.03.02

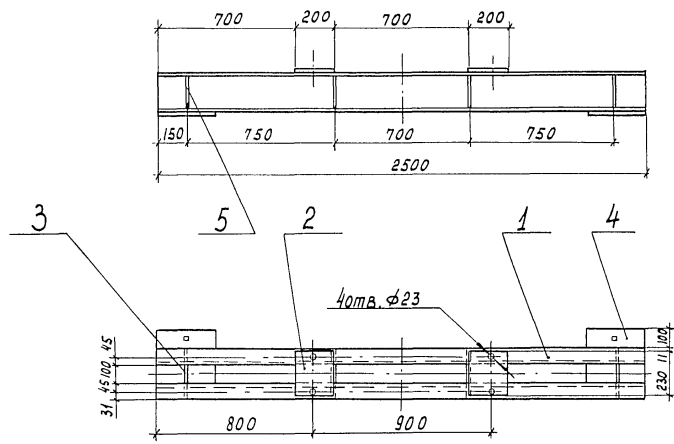
Пояс

Стадия	Масса	Масштаб
Р.	33,6	1:20
Лист	Листов 1	

Угалох Б-100-100-8 ГОСТ 8509-72
ВСт.3пс-6-1 ГОСТ 535-79

Копировал Левых Формат А4

Иванова	Губондян	Зубов
В.Иванов	В.Губондян	В.Зубов
С.Иванов	С.Губондян	С.Зубов
М.Иванов	М.Губондян	М.Зубов
А.Иванов	А.Губондян	А.Зубов
К.Иванов	К.Губондян	К.Зубов
Н.Иванов	Н.Губондян	Н.Зубов
С.Иванов	С.Губондян	С.Зубов
М.Иванов	М.Губондян	М.Зубов
А.Иванов	А.Губондян	А.Зубов
К.Иванов	К.Губондян	К.Зубов
Н.Иванов	Н.Губондян	Н.Зубов



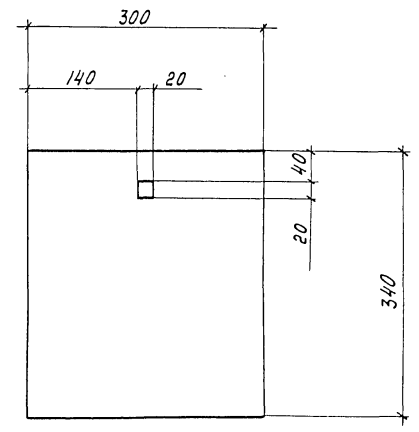
Сварные швы выполнить по контуру прилегания элементов катетом 6 мм по ГОСТ 5264-80.
 Электроды типа Э-42А по ГОСТ 9467-75.

3.503-23-12-03.02.00.00 СБ

Балка
 Сборочный чертёж

Стадия	Масса	Масштаб
Р.	125	1:20
Лист	Листов 1	
Минтрансстрой СХБ Главмостострой		

Нач. отд.	Гевандян	Зубов
Гл. инж. отд.	Герасимов	Бернин
Гл. кон. пр.	Ближков	Минин
Рук. бриг.	Несредов	Мухоморов
Проверил	Голузов	Сидорова
Исполнил	Чернышковский	Сидорова



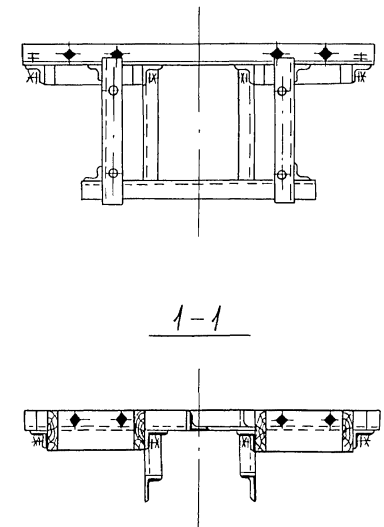
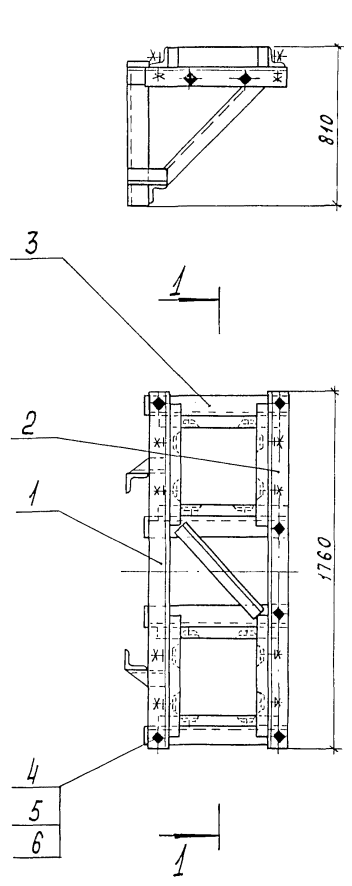
3.503-23-12-03.02.00.04

Планка

Стадия	Масса	Масштаб
Р.	7	1:5
Лист	Листов 1	
Минтрансстрой СХБ Главмостострой		

Нач. отд.	Гевандян	Зубов
Гл. инж. отд.	Герасимов	Бернин
Гл. кон. пр.	Ближков	Минин
Рук. бриг.	Несредов	Мухоморов
Проверил	Голузов	Сидорова
Исполнил	Волкова	Сидорова

Лист Б-ЛН-0-10 ГОСТ 18903-74
 ВСт 3 пс 6 ГОСТ 4637-79



791/12 32

			3.503-23-12-03.03.00.00 СБ		
			Рамка вертикальных свай. Сборочный чертеж	Стадия Р.	Масса 145
				Масштаб 1:20	
				Лист	Листов 1
				Минтрансстрой СКБ Главмостострой	
Нач. отд.	Гевондян	Губель			
Гл. инж. отд.	Герасимов	Великий			
Гл. кон. пр.	Балиннов	Минин			
Вук. фронт.	Нестеров	Николаев			
Проверил	Голубев	Войтов			
Исполнил	Сидоров	Сидоров			

Копировал Чесалкина Формат А3
25385-08 33

ФОРМАТ	ЗОНА	ПОЗ.	ОБОЗНАЧЕНИЕ	НАИМЕНОВАНИЕ	КОЛ.	ПРИМЕЧАНИЕ
				<u>ДОКУМЕНТАЦИЯ</u>		
ВЗ			3.503-23-12-03.03.01.00СБ	СБОРОЧНЫЙ ЧЕРТЕЖ		
				<u>ДЕТАЛИ</u>		
В4	1		3.503-23-12-03.03.01.01	Направляющая	1	
В4	2		3.503-23-12-03.03.01.02	Направляющая	1	
	3		-01	Направляющая	1	
В4	4		3.503-23-12-03.03.01.03	Стойка	2	
В4	5		3.503-23-12-03.03.01.04	Подкос	1	
	6		-01	Подкос	1	
В4	7		3.503-23-12-03.03.01.05	Связь	2	
	8		-01	Связь	2	
Б.Ч.	9		3.503-23-12-03.03.01.06	Раскос		
				Угалоk 5-75*75*8 ГОСТ 8509-72 вст.З.ПС-6-Г ГОСТ 535-79		
				L = 595	1	5.4 кг
Б.Ч.	10		3.503-23-12-03.03.01.07	Балка		
				Угалоk 5-100*100*8 ГОСТ 8509-72 вст.З.ПС-6-Г ГОСТ 535-79		
				L = 1130	1	13.7 кг

3.503-23-12-03.03.01.00		
Иач. отд.	Гевондян	З.К.В.
Сл. инж. отд.	Герасимов	Л.И.М.
Сл. кон. пр.	Блиннов	Л.И.М.
Рук. брнс.	Нефедов	Л.И.М.
Проверил	Голубев	Л.И.М.
Исполнил	Карлик	Л.И.М.
РАМКА		Стадия
		Лист
		Листов
		Р. 1 2
Минтрансстрой СКБ Главмостстрой		

Копировал Новикова Формат В4

ФОРМАТ	ЗОНА	ПОЗ.	ОБОЗНАЧЕНИЕ	НАИМЕНОВАНИЕ	КОЛ.	ПРИМЕЧАНИЕ
				<u>СТАНДАРТНЫЕ ИЗДЕЛИЯ</u>		
		11		Болт М16*65.46 ГОСТ 7798-70*	8	
		12		Гайка М16.4 ГОСТ 5915-70*	8	
		13		Шайба 16.02 ГОСТ 11371-78	16	
				<u>МАТЕРИАЛЫ</u>		
		14		Доска б=50 сосна 2с. ГОСТ 8486-66	0.01 м ³	

791/12 33

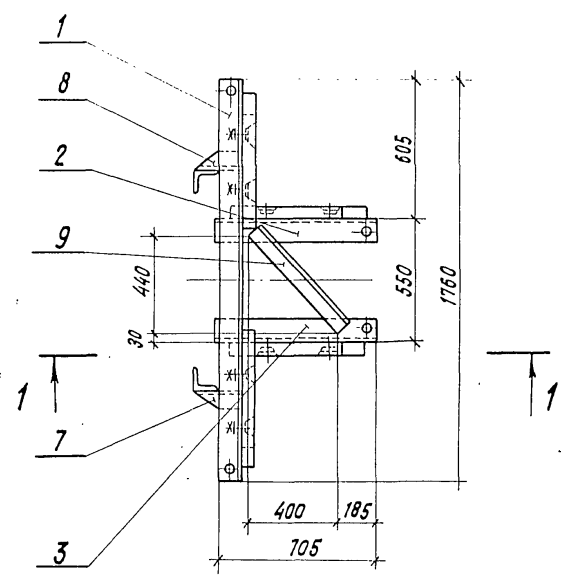
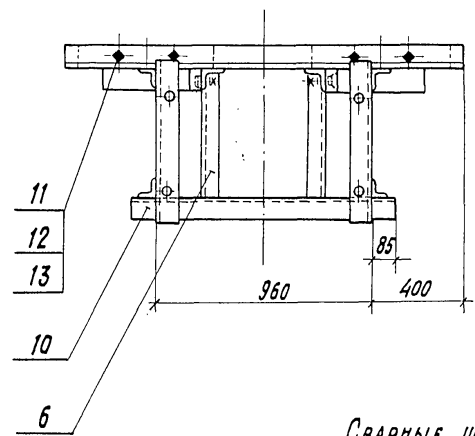
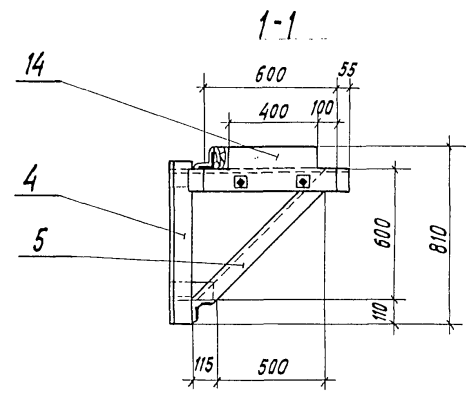
3.503-23-12-03.03.01.00

Лист

2

Копировала Новикова

Формат В4
25305-08 34



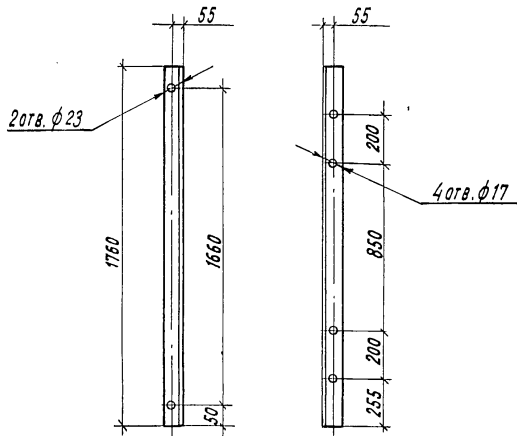
Сварные швы выполнить по контуру прилегания элементов катетом 6мм по ГОСТ 5264-80

Электроды типа Э-42А по ГОСТ 9467-75.

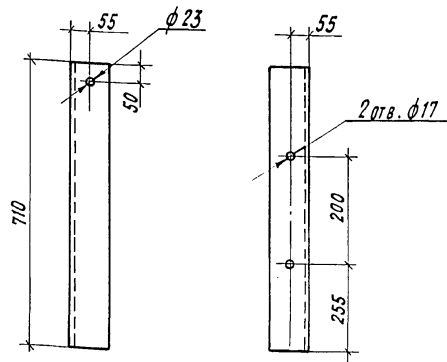
791/12 34

3.503-23-12-03.03.01.00 СБ

			Сталь	Масса	Масштаб
			Р.	97	1:20
			Лист	Листов 1	
			Минтрансстрой		
			СКБ Глобмостстрой		
Нач. отд.	ГЕВОНДЯН	<i>[Signature]</i>	РАМКА СБОРОЧНЫЙ ЧЕРТЕЖ		
Гл.инж. отд.	ГЕРАСИМОВ	<i>[Signature]</i>			
Гл.инж. пр.	БЛИНКОВ	<i>[Signature]</i>			
Рук. брн.	НЕФЕДОВ	<i>[Signature]</i>			
Проверил	ГОЛУБЕВ	<i>[Signature]</i>			
Исполнил	ЧЕРНЯКОВСКИЙ	<i>[Signature]</i>			



3.503-23-12-03.03.01.02 - ИЗОБРАЖЕНО,
3.503-23-12-03.03.01.02-01 - ЗЕРКАЛЬНОЕ ОТРАЖЕНИЕ.



3.503-23-12-0.03.01.01

НАПРАВЛЯЮЩАЯ

Стадия	Масса	Масштаб
--------	-------	---------

Р.	21.5	1:20
----	------	------

Лист	Листов
------	--------

Уголок 5-100*100*8 ГОСТ 8509-72
вст.3 пс-б-1 ГОСТ 535-79

Минтрансстрой
СКБ Слабостроитель

Исполнит. Чернышковский
Проверил. Голубев
Рук. бригады. Нефедов
Гл. кон. пр. Блишков
Гл. инж. отд. Герасимов
Нач. отд. Гевандян

Копировал. Новикова формат А4

791/12 35

3.503-23-12-03.03.01.02

НАПРАВЛЯЮЩАЯ

Стадия	Масса	Масштаб
--------	-------	---------

Р.	8.7	1:10
----	-----	------

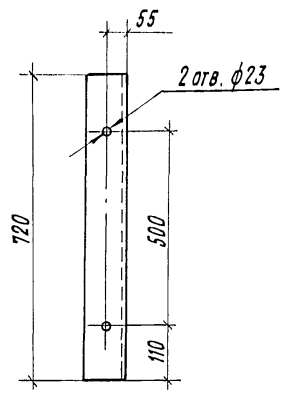
Лист	Листов
------	--------

Уголок 5-100*100*8 ГОСТ 8509-72
вст.3 пс-б-1 ГОСТ 535-79

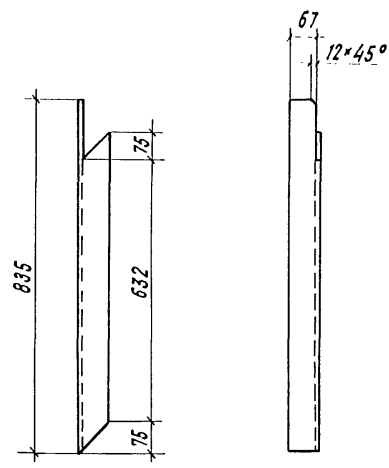
Минтрансстрой
СКБ Слабостроитель

Исполнит. Чернышковский
Проверил. Голубев
Рук. бригады. Нефедов
Гл. кон. пр. Блишков
Гл. инж. отд. Герасимов
Нач. отд. Гевандян

Копировал. Новикова формат А4
23028-08 36



3.503-23 - 12-03.03.01.04 - ИЗОБРАЖЕНО,
3.503-23 - 12-03.03.01.04-01 - ЗЕРКАЛЬНОЕ ОТРАЖЕНИЕ



791/12 36

3.503-23-12-03.03.01.03

			Станя	Масса	Масштаб
Иач.отд.	ГЕВОЛДЯН	<i>[Signature]</i>	Р.	8.7	1:10
Л.м.ж.отд.	ГЕРАСИМОВ	<i>[Signature]</i>	Лист	Листов 1	
Л.к.к.пр.	БЛИНКОВ	<i>[Signature]</i>	Уголок 6-100*100*8 ГОСТ 8509-72		
Рук.б.р.г.	НЕФЕДОВ	<i>[Signature]</i>	вст. 3 ПС-6-1 ГОСТ 535-79		
Проверил	ГОЛУБЕВ	<i>[Signature]</i>	Минтрансстрой		
Исполнил	ЧЕРНЯХОВСКИЙ	<i>[Signature]</i>	СКБ Главмостстрой		

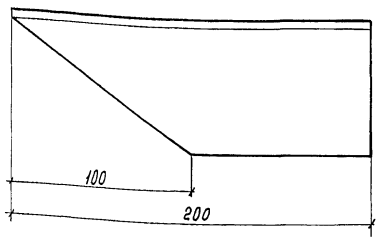
Копировал: Новикова Формат А4

3.503-23-12-03.03.01.04

			Станя	Масса	Масштаб
Иач.отд.	ГЕВОЛДЯН	<i>[Signature]</i>	Р.	6.5	1:10
Л.м.ж.отд.	ГЕРАСИМОВ	<i>[Signature]</i>	Лист	Листов 1	
Л.к.к.пр.	БЛИНКОВ	<i>[Signature]</i>	Уголок 6-75*75*8 ГОСТ 8509-72		
Рук.б.р.г.	НЕФЕДОВ	<i>[Signature]</i>	вст. 3 ПС-6-1 ГОСТ 535-79		
Проверил	ГОЛУБЕВ	<i>[Signature]</i>	Минтрансстрой		
Исполнил	ЧЕРНЯХОВСКИЙ	<i>[Signature]</i>	СКБ Главмостстрой		

Копировал Новикова Формат А4
25505-08 37

3.503-23-12-03.03.01.05 - изображено,
 3.503-23-12-03.03.01.05-01-зеркальное отражение



3.503-23-12-03.03.01.05

Нач. отд.	Гевондян	Сидоров
Л. инж. отд.	Герасимов	Сидоров
Л. кон. пр.	Ближнов	Сидоров
Рук. бриг.	Неведов	Сидоров
Проектир.	Голубев	Сидоров
Исполнил	Черных	Сидоров

Связь

Стадия	Масса	Масштаб
Р.	1.4	1:2
Лист	Листов 1	
Минтрансстрой СКБ Главмашострой		

Угелок Б-100x100x8 ГОСТ 8509-72
 Вст. 3 пс-6-1 ГОСТ 535-79

Копировал Чесалкина Формат А4

Формат	Зона	Поз	Обозначение	Наименование	Кол.	Примечание
				<u>Документация</u>		
А4			3.503-23-12-03.03.02.00.05	Сборочный чертёж		
				<u>Детали</u>		
Б4	1		3.503-23-12-03.03.02.01	Направляющая		
				Угелок Б-100x100x8 ГОСТ 8509-72 Вст. 3 пс-6-1 ГОСТ 535-79		
				L = 1760	1	21.4 кг
				<u>Стандартные изделия</u>		
		2		Болт М16x65,46 ГОСТ 7798-70*	4	
		3		Гайка М16.4 ГОСТ 5915-70*	4	
		4		Шайба 16.02 ГОСТ 11371-78	8	
				<u>Материалы</u>		
		5		Доска δ=50. Сосна 2с ГОСТ 8486-66	0.01 м³	
					791/12	37

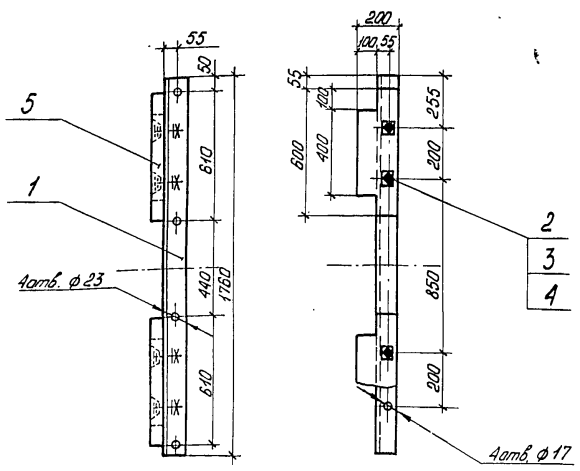
3.503-23-12-03.03.02.00

Нач. отд.	Гевондян	Сидоров
Л. инж. отд.	Герасимов	Сидоров
Л. кон. пр.	Ближнов	Сидоров
Рук. бриг.	Неведов	Сидоров
Проектир.	Голубев	Сидоров
Исполнил	Сидоров	Сидоров

Направляющая продольная

Стадия	Лист	Листов
Р.	1	
Минтрансстрой СКБ Главмашострой		

Копировал Чесалкина Формат А4
 2.5305-08 38



3.503-23-12-03.03.02.00 СБ		
Нач. отд.	Гевандян	Зябров
Инж. отд.	Герасимов	Зябров
Сл. кон. пр.	Блинков	Зябров
Рук. доц.	Неверов	Зябров
Проверш.	Голубев	Зябров
Исполн.	Иванов	Зябров
Направляющая продольная		Лист 23
Сборочный чертёж		Листов 1
		Минтрансстрой
		СКБ Главмагистрострой

Копировал Левых Формат А4

Формат	Зона	Лист	Обозначение	Наименование	Кол.	Примечание
				<u>Документация</u>		
14			3.503-23-12-03.03.03.00 СБ	Сборочный чертёж		
				<u>Детали</u>		
54	1		3.503-23-12-03.03.03.01	Направляющая		
				Б-100*100*8 ГОСТ 8509-72		
				Уголок 80*30-8-1 ГОСТ 535-79		
				L = 710	1	8,7 кг
				<u>Стандартные изделия</u>		
	2			Болт М16 * 65.46		
				ГОСТ 7798 - 70 *	2	
	3			Гайка М 16. 4		
				ГОСТ 5915 - 70 *	2	
	4			Шайба 16. 02		
				ГОСТ 11371 - 78	4	
				<u>Материалы</u>		
	5			Доска 8 * 50 Сосна 2с.		
				ГОСТ 8486-66	0,01	м ³
					791/12	38

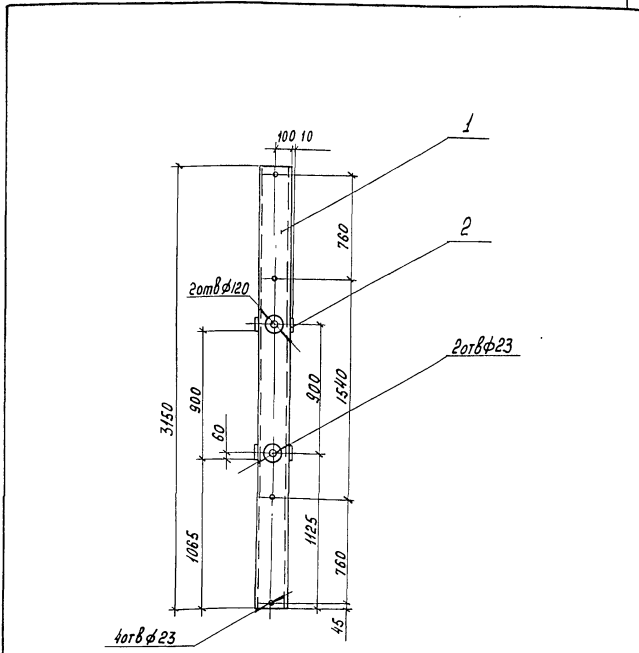
3.503-23-12-03.03.03.00		
Нач. отд.	Гевандян	Зябров
Инж. отд.	Герасимов	Зябров
Сл. кон. пр.	Блинков	Зябров
Рук. доц.	Неверов	Зябров
Проверш.	Голубев	Зябров
Исполн.	Иванов	Зябров
Направляющая поперечная		Лист 1
		Листов 1
		Минтрансстрой
		СКБ Главмагистрострой

Копировал Левых Формат А4 25305-08 39

Формат	Зона	Лист	Обозначение	Наименование	Кол.	Примечание
				<u>Документация</u>		
А4			3.503-23-12-03.04.02.00 СБ	Сборочный чертёж		
				<u>Детали</u>		
Б4	1	3.503-23-12-03.04.02.01	Паперечина	Швеллер 20 ГОСТ 8240-72 ВСт.Зпс-67 ГОСТ 133575	1	57,9 кг
				L = 3150		
Б4	2	3.503-23-12-03.04.02.02	Фланец	Лист Б-ПН-0-8 ГОСТ 19903-74 Лист ВСт.Зпс-67 ГОСТ 14637-79	2	1,6 кг
				120 x 220		

3.503-23-12-03.04.02.00		
Нач. отд.	Гевандян	З.Севан
Гл. инж. отд.	Герасимов	С.С.С.
Гл. кон. пр.	Блинов	М.М.
Рук. бриг.	Голубев	С.С.
Проверил	Голубев	С.С.
Исполнил	Волкова	И.И.
Направляющая продольная		Стадия Лист Листов Р. Минтрансстрой СКБ Глобальностьстрой

Копировал Чесакина Формат А4



Сварные швы выполнять по контуру прилегания элементов катетом 6 мм по ГОСТ 5284-80. Электроды типа Э-42А по ГОСТ 9467-75.

791/12	42
--------	----

3.503-23-12-03.04.02.00 СБ		
Направляющая продольная Сборочный чертёж		Стадия Масса Масштаб Р. 61 1:25 Лист Листов 1
Нач. отд.	Гевандян	З.Севан
Гл. инж. отд.	Герасимов	С.С.С.
Гл. кон. пр.	Блинов	М.М.
Рук. бриг.	Голубев	С.С.
Проверил	Голубев	С.С.
Исполнил	Волкова	И.И.
		Минтрансстрой СКБ Глобальностьстрой

Копировал Чесакина Формат А4 25303-03 43

Формат	Зона	Лист	Обозначение	Наименование	Кол.	Примечание
				<u>Документация</u>		
А3			3.503-23-12-03.04.03.00.05	Сборочный чертеж		
				<u>Детали</u>		
А4	1		3.503-23-12-03.04.03.01	Балка продольная	1	
А4	2		3.503-23-12-03.04.03.02	Балка поперечная	1	
	3		-01	Балка поперечная	1	
А4	4		3.503-23-12-03.04.03.03	Раскос	1	
	5		-01	Раскос	1	
Б4	6		3.503-23-12-03.04.03.04	Улар		
				Лист 5-ПК-0-8 ГОСТ 19903-74 вст.3 п.6 ГОСТ 14637-79		
				80x450	2	1,7кг
				<u>Стандартные изделия</u>		
	7			Болт М16x80, А6 ГОСТ 7798-70*	8	
	8			Гайка М16, А ГОСТ 5915-70*	8	
	9			Шайба 16, А2 ГОСТ 11371-78	16	

3.503-23-12-03.04.03.00		
Начальник	Губандин	Селиванов
Лицкоз	Врасимов	Селиванов
Лицкоз	Валинков	Селиванов
Лицкоз	Невядов	Селиванов
Лицкоз	Селиванов	Селиванов
Лицкоз	Селиванов	Селиванов

Рамка

Копировал Левых Формат А4

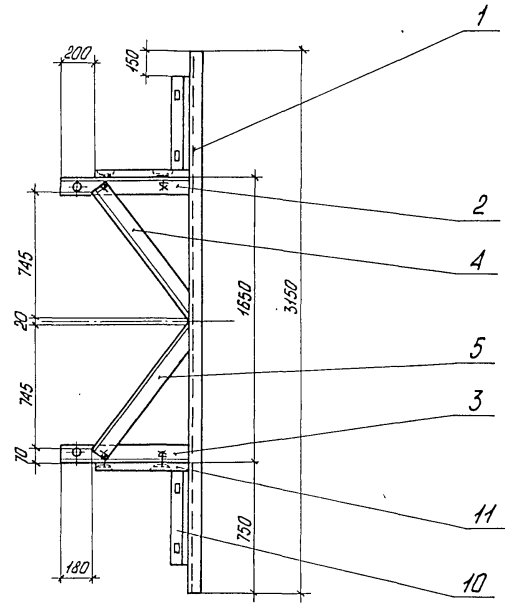
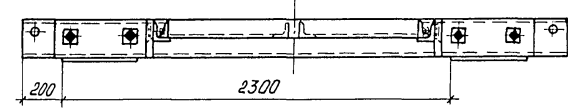
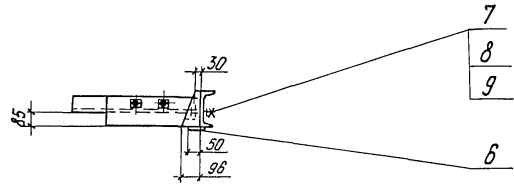
Формат	Зона	Лист	Обозначение	Наименование	Кол.	Примечание
				<u>Материалы</u>		
	10			Брус 100x200 Сосна 2с ГОСТ 8486-66	002	м ³
	11			Доска δ=50 Сосна 2с ГОСТ 8486-66	001	м ³

791/12 43

3.503-23-12-03.04.03.00

Копировал Левых

Формат А4
25500-08 44



Сварные швы выполнить по контуру прилегания элементов катетом 8 мм по ГОСТ 5264-80.
 Электроды типа Э-42А по ГОСТ 9467-75.

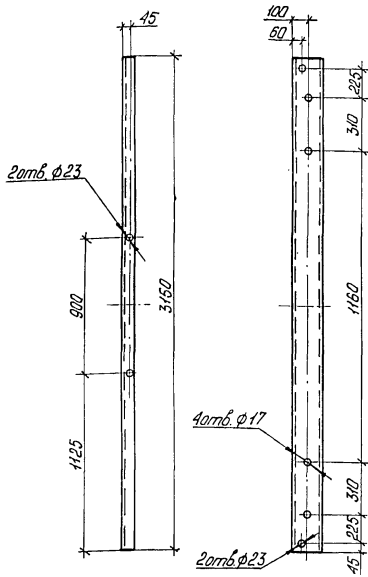
791/12 44

3.503-23-12-03.04.03.00 СБ

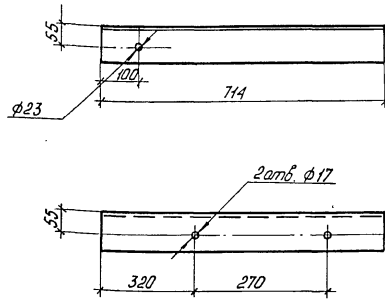
			3.503-23-12-03.04.03.00 СБ		
			Рамка		
			Сборочный чертеж		
			Сталь	Масса	Масштаб
			Р.	115	1:25
			Лист 1 из 1		
			Минтрансстрой СКБ Глобмостстрой		
Нач. отд.	Гевандян	Бусько			
Инж. отд.	Горасимов	Черныш			
Инж. пр.	Влишков	Минин			
Рук. бриг.	Нерёдов	Александров			
Пробирщи	Сидаров	Сидаров			
Цеховый	Черныш	Черныш			

Копировал Левых

Формат А3
 2505-08 45



3.503-23-12-03.04.03.02 - изображено,
 3.503-23-12-03.04.03.02-01-зеркальное отражение.



791/12 45

3.503-23-12-03.04.03.01

**Балка
продольная**

Стадия Масса Масштаб

Р. 57,9 1:25

Лист Листов 1

Швеллер 20 ГОСТ 8240-72 Минтрансстрой
 ВС.З.пс.-6-1 ГОСТ 535-73 СКБ Глобмастросрой

Копировал Лёвых Формат А4

Нач. отд. Гевандян Э.Е.
 Инж. отд. Герасимов В.В.
 Инж. пр. Ближнов М.М.
 Инж. бриг. Нефёдов А.А.
 Инж. пр. Сидоров С.И.
 Исп. инж. Чернышова И.И.

3.503-23-12-03.04.03.02

**Балка
поперечная**

Стадия Масса Масштаб

Р. 8,7 1:10

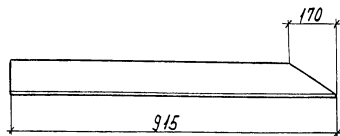
Лист Листов 1

Уголок 6-100-100-8 ГОСТ 8509-72 Минтрансстрой
 ВС.З.пс.-6-1 ГОСТ 535-79 СКБ Глобмастросрой

Копировал Лёвых Формат А4
 23305-08 16

Нач. отд. Гевандян Э.Е.
 Инж. отд. Герасимов В.В.
 Инж. пр. Ближнов М.М.
 Инж. бриг. Нефёдов А.А.
 Инж. пр. Сидоров С.И.
 Исп. инж. Чернышова И.И.

3.503-23-12-03.04.03.03 - изображено,
 3.503-23-12-03.04.03.03-01-зеркальное отражение.



			3.503-23-12-03.04.03.03		
Раскос			Стадия	Масса	Масштаб
			Р.	12.2	1:10
			Лист	Листов 1	
Нач. отд.	Гевондян	Заскоч	Уголок Б-100x100x8 ГОСТ 8509-72 ВСтЗпс-6-I ГОСТ 535-79 Минтрансстрой СКБ Слабостроитр		
Л. инж. отд.	Герасимов	Заскоч			
Л. кон. пр.	Блинков	Заскоч			
Руч. разр.	Неседов	Заскоч			
Проектир	Сидоров	Заскоч			
Исполнил	Чернышковский	Заскоч			

Копировал Чесалкина Формат#4

Формат	Зона	Лист	Обозначение	Наименование	Кол.	Примечание
				Документация		
ИЗ			3.503-23-12-03.05.00.00СБ	Сборочный чертёж		
				Детали		
Б4	1		3.503-23-12-03.05.00.01	Держатель Уголок Б-100x100x8 ГОСТ 8509-72 ВСтЗпс-6-I ГОСТ 535-79 L = 1330	2	32.4кг
Б4	2		3.503-23-12-03.05.00.02	Направляющая продольная Уголок Б-100x100x8 ГОСТ 8509-72 ВСтЗпс-6-I ГОСТ 535-79 L = 3070	2	37.4кг
Б4	3		3.503-23-12-03.05.00.03	Направляющая поперечная Уголок Б-100x100x8 ГОСТ 8509-72 ВСтЗпс-6-I ГОСТ 535-79 L = 840	4	7.8кг
				Стандартные изделия		
		4		Болт М20 x 65.46 ГОСТ 7798-70*	12	
		5		Гайка М 20.4 ГОСТ 5915-70*	12	
		6		Шайба 20.02 ГОСТ 11371-78	24	
					791/12	46

			3.503-23-12-03.05.00.00		
Рамка нижняя			Стадия	Лист	Листов
			Р		1
			Минтрансстрой СКБ Слабостроитр		
Нач. отд.	Гевондян	Заскоч	Минтрансстрой СКБ Слабостроитр		
Л. инж. отд.	Герасимов	Заскоч			
Л. кон. пр.	Блинков	Заскоч			
Руч. разр.	Неседов	Заскоч			
Проектир	Голубев	Заскоч			
Исполнил	Сидоров	Заскоч			

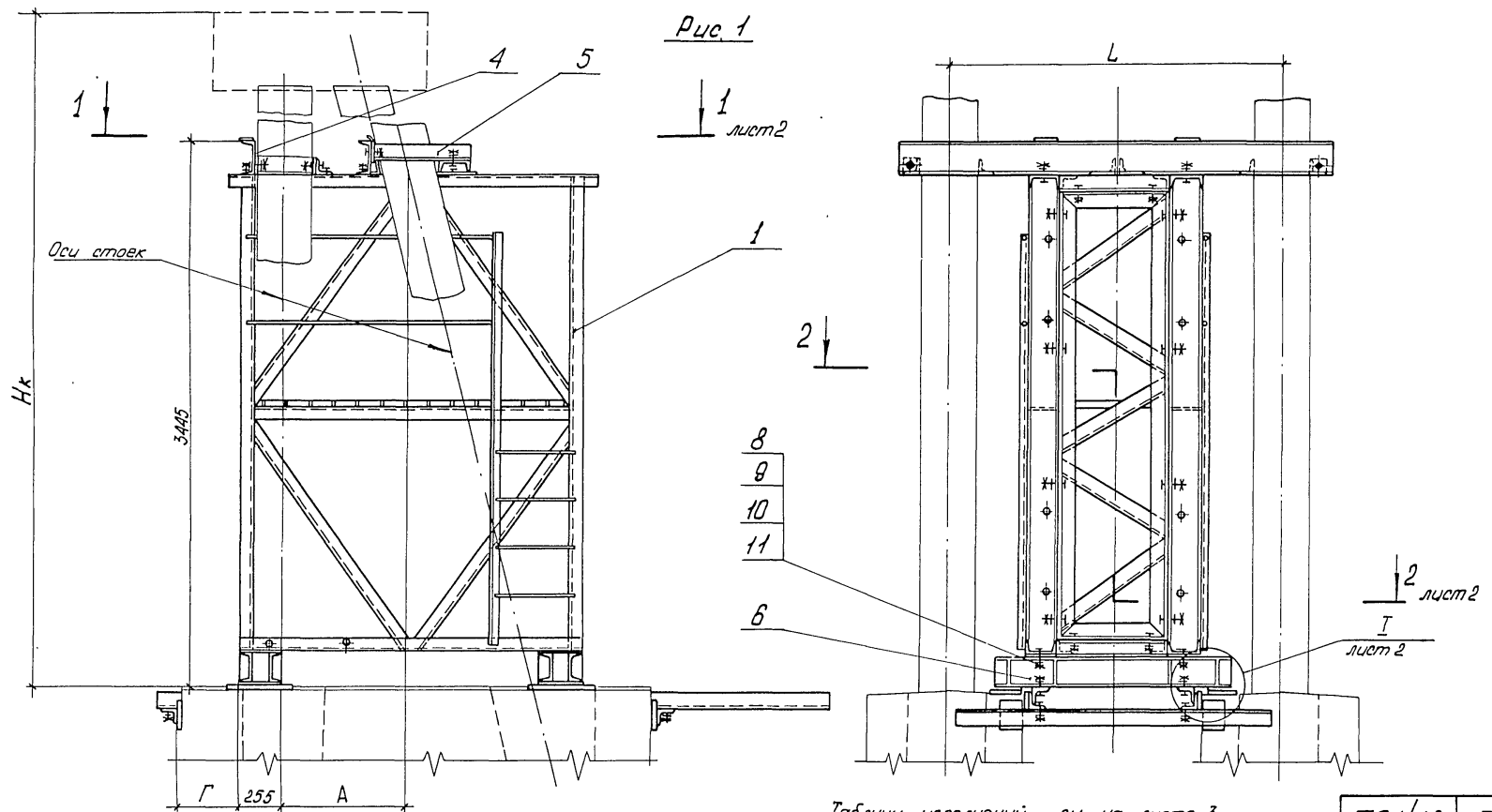
Копировал Чесалкина Формат#4
 25325-08 47

Формат Зона Лист	Обозначение	Наименование	Кол. на исполн. 3.503-23-12-04.00.00.00																					Примечание
			-	01	02	03	04	05	06	07	08	09	10	11	12	13	14	15	16	17	18	19	20	
		<u>Документация</u>																						
А3	3.503-23-12-01.00.00.00	Техническое описание	X	X	X	X	X	X	X	X	X	X	X	X	X	X	X	X	X	X	X	X	X	
А3	3.503-23-12-04.00.00.00	Сборочный чертеж	X	X	X	X	X	X	X	X	X	X	X	X	X	X	X	X	X	X	X	X	X	
		<u>Сборочные единицы</u>																						
А3	1 3.503-23-12-03.01.00.00	Каркас	1	1	1	1	1	1	1	1	1	1	1	1	1	1	1	1	1	1	1	1	1	
А4	2 3.503-23-12-04.01.00.00	Ограничитель продольный	1	1	1	1	1	1	1	1	1	1	1	1	1	1	1	1	1	1	1	1	1	
	3	-01 Ограничитель продольный	1	1	1	1	1	1	1	1	1	1	1	1	1	1	1	1	1	1	1	1	1	
А4	4 3.503-23-12-04.02.00.00	Рамка вертикальных стоек	1	1	1	1	1					1	1	1	1	1								
		-01 Рамка вертикальных стоек						1	1	1	1	1						1	1	1	1	1	1	
А4	5 3.503-23-12-04.03.00.00	Рамка наклонных стоек										1												
		-01 Рамка наклонных стоек											1											
		-02 Рамка наклонных стоек												1										
		-03 Рамка наклонных стоек													1	1								
		-04 Рамка наклонных стоек	1	1	1	1	1										1							
		-05 Рамка наклонных стоек																1						
		-06 Рамка наклонных стоек																	1					
		-07 Рамка наклонных стоек																		1				
		-08 Рамка наклонных стоек																			1	1		
		-09 Рамка наклонных стоек							1	1	1	1	1										1	
А3	6 3.503-23-12-04.04.00.00	Балка опорная	2	2	2	2	2						2	2	2	2	2	2						
		-01 Балка опорная						2	2	2	2	2							2	2	2	2	2	

791/12 48

3.503-23-12-04.00.00.00		
Нач. отд.	Гевандян	Левый
Вед. отд.	Варсичов	Левый
Сл. кан. пр.	Блинков	Левый
Рук. бриг.	Негайдов	Левый
Пробверил	Негайдов	Левый
Исполнил	Голубев	Левый
Кандуктор направляющий К3		Минтрансстрой СКБ Главмостострой
Студия	Лист	Лист
Р	1	2

Рис 1



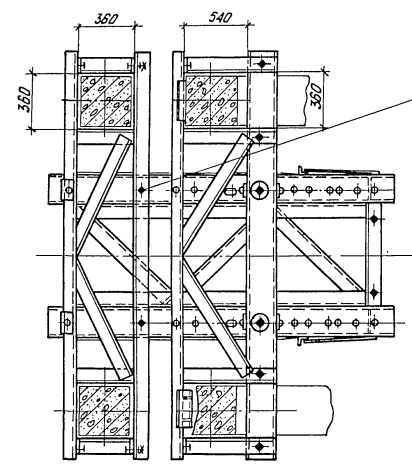
Таблицу испытаний см. на листе 3.

791/12 50

			3 503-23-12-0400.00.00 СБ		
			Кандуктор направляющий К-3		
			Сборочный чертеж		
Нач. отд.	Левондян	Зубов	Статус	Масса	Масштаб
Инж. отд.	Герасимов	Сидоров	Р.	см. табл.	1:25
Инж. кан. пр.	Блинков	Мини	Лист 1 Листов 3		
Инж. бриг.	Нефедов	Мини	Минтрансстрой		
Проверил	Блинков	Мини	СХБ Главмостстрой		
Исполнил	Сидоров	С.С.С.			

1-1 лист 1

2-2 повернуто, лист 1



- 8
- 9
- 11

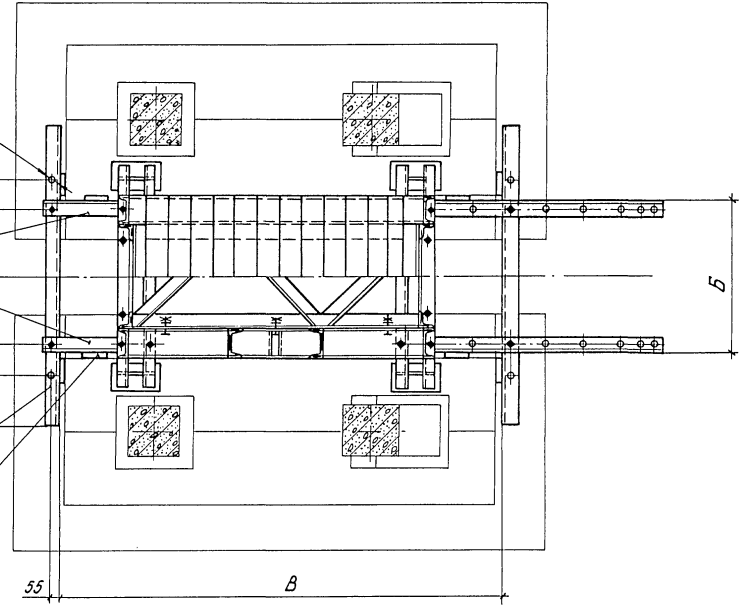
Авт. Ø23

- 200
- 2
- 3
- 910

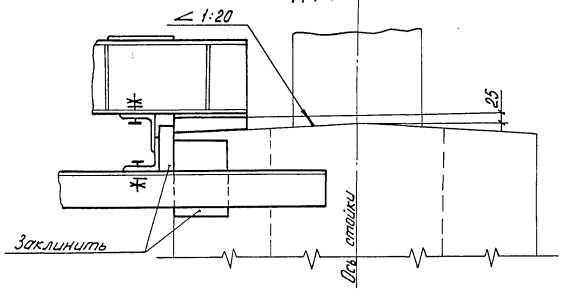
- 200
- 345

7

12



I лист 1
M 1:10



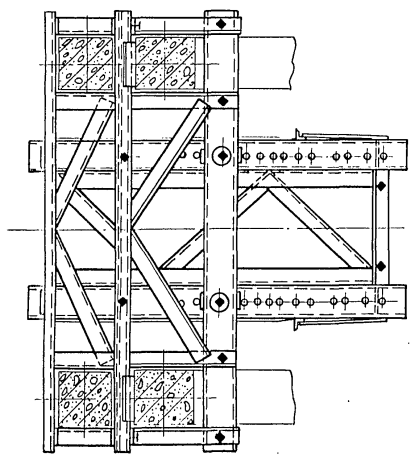
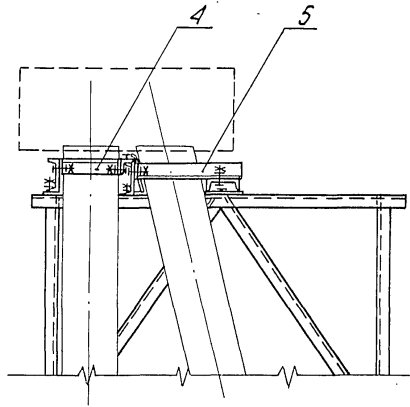
791/12 51

3.503-23-12-04.00.00.00 СБ
лист 2

Калибрам Львук 25305-08 5X Формат РЗ

Рис. 2

Остальное - см. рис. 1



Обозначение	Тип устоя	L м	Hк м	Рис.	Размеры, мм				Масса, кг	
					А	Б	В	Г		
3.503-23-12-04.00.00.00	Казюброго на естественном основании	2,1	1	5	767	3030	410		1955	
-01					1017	3280				
-02					1267	3530				
-03					1517	3780				
-04		4	2	5	514	2780				
-05		4								
-06		2,5	1	5	767	3030				
-07					1017	1420				3280
-08					1267	3530				
-09					1517	3780				
-10	Казюброго на свободном основании	2,1	2	4	587	4030		1955		
-11					5				974	
-12					6				1221	
-13		2,5	1	7	1392	1020	585			
-14					7	4110				
-15					8	1517				
-16					4	2				5
-17	5	974								
-18	2,5	1	7	1221	1420					
-19				7	1392					
-20				7	4110					
-21				8	1517					

791/12 52

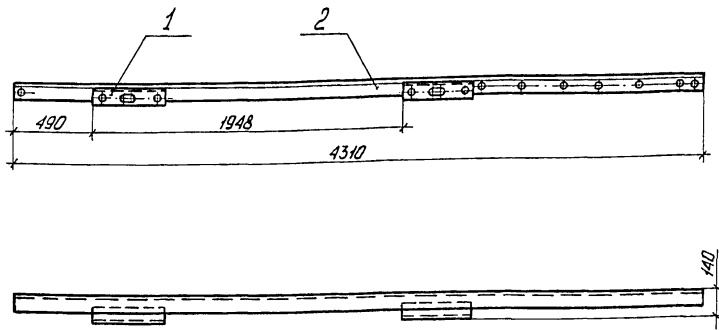
3.503-23-12-04.00.00.00 СБ Лист
3

Формат Зона	Лист	Обозначение	Наименование	Кол	Приме- чание
			<u>Документация</u>		
А4		3.503-23-12-04.01.00.00 СБ	Сборочный чертёж		
			<u>Детали</u>		
А4	1	3.503-23-12-04.01.00.01	Сталек	2	
		<u>Переменные данные для исполнения</u>			
		3.503-23-12-04.01.00.00			
			<u>Детали</u>		
А4	2	3.503-23-12-04.01.00.02	Балка ограничителя	1	
		3.503-23-12-04.01.00.00-01			
			<u>Детали</u>		
А4	2	3.503-23-12-04.01.00.02-01	Балка ограничителя	1	

3.503-23-12-04.01.00.00				
Нач. отд.	Гевандян	3.503-12	Сталек	Лист
И. инж. отд.	Герасимов	3.503-12	Р	Листов
Инж. пр.	Блинков	3.503-12	Минтрансстрой	1
Рис. фронт.	Нефёдов	3.503-12	СКБ Главмостострой	
Проблема	Голубев	3.503-12		
Исполнил	Сидоров	3.503-12		

Копировал Лёвкий Формат А4

3.503-23-12-04.01.00.00 - изображено,
3.503-23-12-04.01.00.00-01 - зеркальное отражение

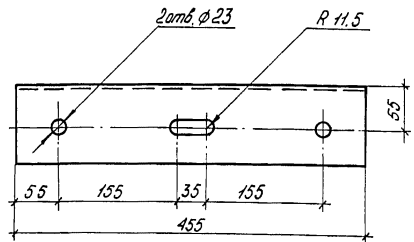


Сварные швы выполнять по контуру
прилегания элементов катетом 6 мм по ГОСТ 5264-80.
Электроды типа Э-42А по ГОСТ 9467-75.

79/12 53

3.503-23-12-04.01.00.00 СБ				
Ограничитель продольный		Сталек	Масса	Масштаб
Сборочный чертёж		Р	63	1:25
		Лист	Листов 1	
		Минтрансстрой СКБ Главмостострой		

Копировал Лёвкий Формат А4
2505-08 54



3.503-23-12-04.01.00.01

Столик

Стация	Масса	Масштаб
Р.	5,5	1:5
Лист		Листов 1

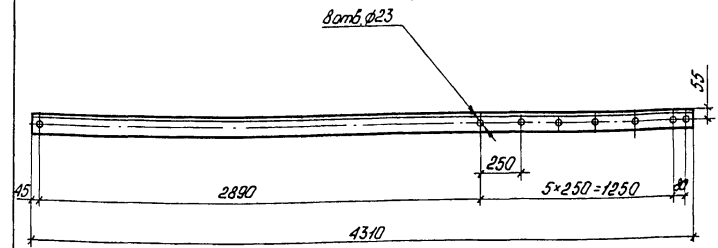
Б-100*100-8 ГОСТ 8509-72
Угловая ВСт.3 пс-6-1 ГОСТ 535-79
Минтрансстрой
СКБ Главмостострой

Копировал Левых
Формат А4

Нач. отд. Гебандян
Инж. отд. Герасимов
Инж. пр. Блишков
Рук. фил. Нерядов
Пробирщи Галидеев
Исп. Игнаткина Чернышовский

3.503-23-12-04.01.00.02 - изображено,

3.503-23-12-04.01.00.02-01 - зеркальное отражение



3.503-23-12-04.01.00.02

Балка ограничителя

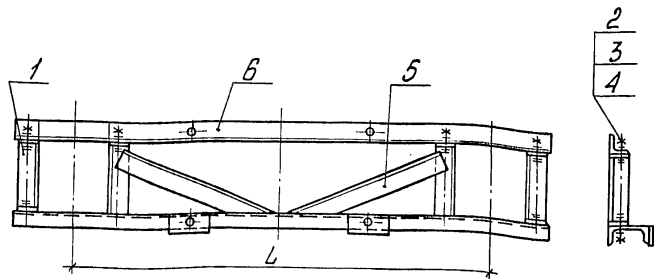
Стация	Масса	Масштаб
Р.	52	1:25
Лист		Листов 1

Б-100*100-8 ГОСТ 8509-72
Угловая ВСт.3 пс-6-1 ГОСТ 535-79
Минтрансстрой
СКБ Главмостострой

Копировал Левых
Формат А4
1:50 ДБ-08 53

Нач. отд. Гебандян
Инж. отд. Герасимов
Инж. пр. Блишков
Рук. фил. Нерядов
Пробирщи Галидеев
Исп. Игнаткина Чернышовский

791/12 54

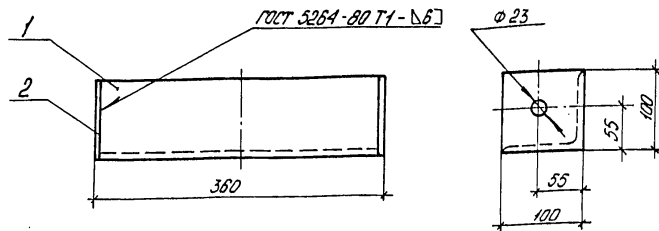


Обозначение	L, мм	Масса, кг
3.503-23-12-04.02.00.00	2100	125
-01	2500	145

			3.503-23-12-04.02.00.00 СБ		
Рамка вертикальных стоек			Статья	Масса	Масштаб
Сборочный чертеж			Р	вм табл.	1:20
			Лист	Листов 1	
			Минтрансстрой СКБ Глобмострой		
Нач. отд.	Губандин	Левый			
Инж.кат.	Горосимов	Левый			
Инж.пр.	Блинков	Левый			
Инж. доп.	Нереев	Левый			
Пробв.	Галицкий	Левый			
Инж.пр.	Чернышков	Левый			

Копировал Левый

Формат А4



Электроды типа Э-42А по ГОСТ 9467-75.

Формат	Статья	Поз.	Обозначение	Наименование	Кол.	Примечание
				<u>Детали</u>		
54	1		3.503-23-12-04.02.01.01	Направляющая Б-100×100-А ГОСТ 8308-72 Углок вст.3 п.6-Г ГОСТ 535-79 L = 344		
54	2		3.503-23-12-04.02.01.02	Фланец 100×100 Лист Б-ПН-0-8 ГОСТ 19903-74 вст.3 п.6 ГОСТ 14637-79 100×100	2	0,6кг
					791/12	56

			3.503-23-12-04.02.01.00		
Направляющая поперечная			Статья	Масса	Масштаб
			Р.	5,4	1:5
			Лист	Листов 1	
			Минтрансстрой СКБ Глобмострой		
Нач. отд.	Губандин	Левый			
Инж.кат.	Горосимов	Левый			
Инж.пр.	Блинков	Левый			
Инж. доп.	Нереев	Левый			
Пробв.	Галицкий	Левый			
Инж.пр.	Чернышков	Левый			

Копировал Левый

Формат А4
25365-08 54

Формат	Зона	Лист	Обозначение	Наименование	Кол.	Примечание
				<u>Документация</u>		
А4			3.503-23-12-04.02.02.00СБ	Сборочный чертеж		
				<u>Детали</u>		
Б4	1		3.503-23-12-04.02.01.02	Фланец		
				Лист Б-ПН-0-8 ГОСТ 19903-74 ВСтЗпс-6 ГОСТ 14637-79		
				100 × 100	2	0,6 кг
Б4	2		3.503-23-12-04.02.02.01	Направляющая		
				Циолак Б-100×100-8 ГОСТ 8509-72 ВСтЗпс-6-1 ГОСТ 5355-79		
				L = 352	2	4,3 кг.
Б4	3		3.503-23-12-04.02.02.02	Прокладка		
				Лист Б-ПН-0-8 ГОСТ 19903-74 ВСтЗпс-6 ГОСТ 14637-79		
				90 × 200	2	1,2 кг

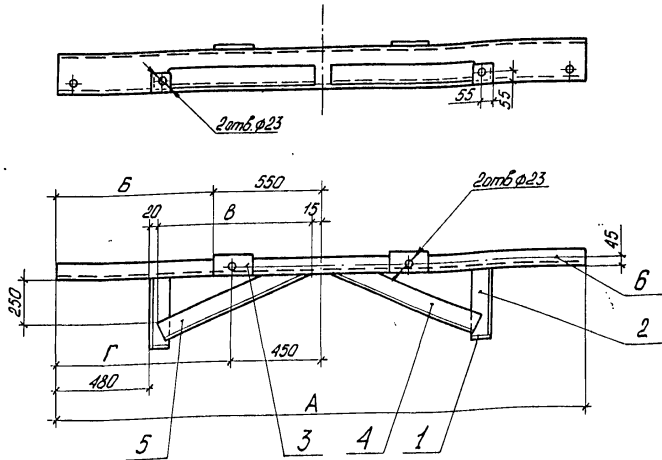
3.503-23-12-04.02.02.00		
Нач. отд.	Лебонян	Зябков
Инж.мат.	Горасинов	Борисов
Рис.пр.	Блинков	Минин
Экз.блан.	Нарейдов	Айфер
Проверил	Гальцев	Копыт
Исполнил	Карлик	Копыт
Рамка		Итадия Лист Листов Р. 7 2
		Минтрансстрой СКБ Глабмашострой

Копировал Лебых Формат А4

Формат	Зона	Лист	Обозначение	Наименование	Кол.	Примечание
				<u>Переменные данные для исполнений:</u>		
				<u>Детали</u>		
А4	4		3.503-23-12-04.02.02.03	Раскос	1	
				-02 Раскос	1	
А4	6		3.503-23-12-04.02.02.04	Направляющая	1	
				3.503-23-12-04.02.02.00-01		
				<u>Детали</u>		
А4	4		3.503-23-12-04.02.02.03-01	Раскос	1	
				-03 Раскос	1	
А4	6		3.503-23-12-04.02.02.04-01	Направляющая	1	

791/12		57
3.503-23-12-04.02.02.00		Лист 2

Копировал Лебых Формат А4
15305-08 58



Обозначение	Размеры, мм				Масса, кг
	A	B	B	Г	
3.503-23-12-04.02.02.00	2700	800	835	900	80
-01	3100	1000	1035	1100	92

Сварные швы выполнять по контуру прилегания элементов катетом 6 мм по ГОСТ 5264-80.

Электроды типа Э-42 А по ГОСТ 9487-75.

				3.503-23-12-04.02.02.00 СБ.		
				Лист	Масса	Масштаб
				Р.	См. табл.	1:20
Нач. отд. Гевондян Инж. отд. Герасимов Ил. кон. пр. Блишкова Рук. д-ром Нереев Проверил Галубов Испытание Чернышова				Рамка Сборочный чертеж.		
				Минтрансстрой СКБ Главмостострой		

Копировал Лёвых

Формат А4

Рис. 1

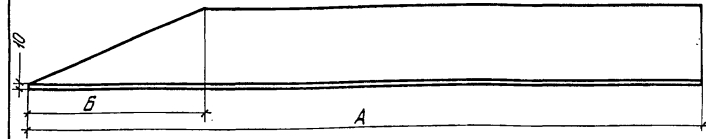


Рис. 2
Остальное - см. рис. 1

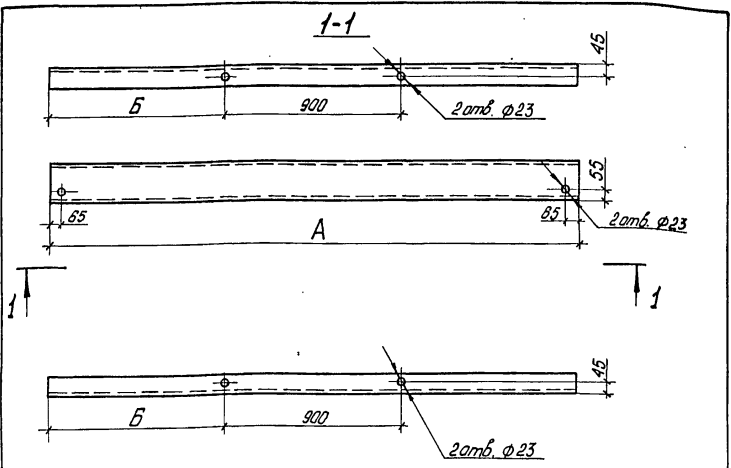
Обозначение	Рис	Размеры, мм		Масса, кг
		A	B	
3.503-23-12-04.02.02.03	1	868	233	9,2
		1076	291	11,4
	2	868	233	9,2
		1076	291	11,4

791/12 58

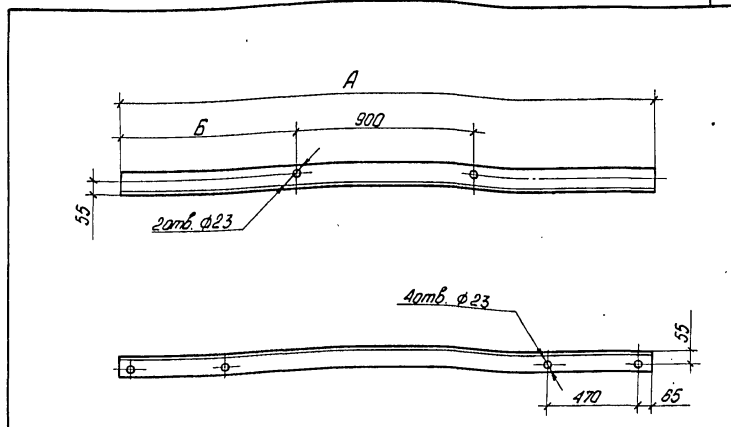
				3.503-23-12-04.02.02.03		
				Лист	Масса	Масштаб
				Р.	См. табл.	1:5
Нач. отд. Гевондян Инж. отд. Герасимов Ил. кон. пр. Блишкова Рук. д-ром Нереев Проверил Галубов Испытание Чернышова				Раскос		
				Уголок Б-100x100-8 ГОСТ 8509-72 ВСт.З.пс-6-1 ГОСТ 535-79		
				Минтрансстрой СКБ Главмостострой		

Копировал Лёвых

Формат А4
25305-08 59



Обозначение	Размеры, мм		Масса кг
	А	Б	
3.503-23-12 - 04.02.02.04	2700	900	49
-01	3100	1100	57



Обозначение	Размеры, мм		Масса, кг
	А	Б	
3.503-23-12 - 04.02.00.01	2700	900	33
-01	3100	1100	38

791/12 59

3.503-23-12 - 04.02.02.04		
Нач. отд. Гевандан Гла. инж. отд. Герасимов Гла. кан. пр. Блишков Рук. бриг. Нефедов Проверил Галцуб Испытания Карлик	Направляющая	Стадия Р.
	Масса см. табл.	Масштаб 1:20
Лист ШБеллер	Листов 1	Минтрансстрой СКБ Глобмастстрой
20 ГОСТ 8240-72 В Ст. 3 по - 6-1 ГОСТ 535-79		
Копировал Левых Формат А4		

3.503-23-12 - 04.02.00.01		
Нач. отд. Гевандан Гла. инж. отд. Герасимов Гла. кан. пр. Блишков Рук. бриг. Нефедов Проверил Галцуб Испытания Карлик	Направляющая продольная	Стадия Р.
	Масса см. табл.	Масштаб 1:20
Лист Усолок	Листов 1	Минтрансстрой СКБ Глобмастстрой
5-100*100*8 ГОСТ 8509-72 В Ст. 3 по - 6-1 ГОСТ 535-79		
Копировал Левых Формат А4		

Формат	Зона	Лист	Обозначение	Наименование	Кол.	Примечание
				<u>Документация</u>		
А3			3.503-23-12-04.03.00.00 СБ	Сборочный чертеж		
				<u>Сборочные единицы</u>		
А4	1		3.503-23-12-04.03.01.00	Направляющая поперечная	1	
	2		-01	Направляющая поперечная	1	
				<u>Стандартные изделия</u>		
	3			Болт М20 × 65,46 ГОСТ 7798-70*	6	
	4			Гайка М20,4 ГОСТ 5915-70*	6	
	5			Шайба 20,02 ГОСТ 11371-78	12	
				<u>Переменные данные для исполнений:</u>		
				3.503-23-12-04.03.00.00		
				<u>Сборочные единицы</u>		
А4	6		3.503-23-12-04.03.02.00	Направляющая продольная	1	

3.503-23-12-04.03.00.00		
Изд. отд.	Гевандян	Зявель
Инж. отд.	Герасимов	Берлин
Сл. кон. пр.	Блинков	Минин
Дир. б-на	Исфедов	Шаров
Пробирки	Голубев	Кочуров
Исп. инж.	Антанова	Иванов
Рамка		Станд. Лист Листов
наклонных стоек		Р. 1 4
Минтрансстрой СКБ Гидростроя		

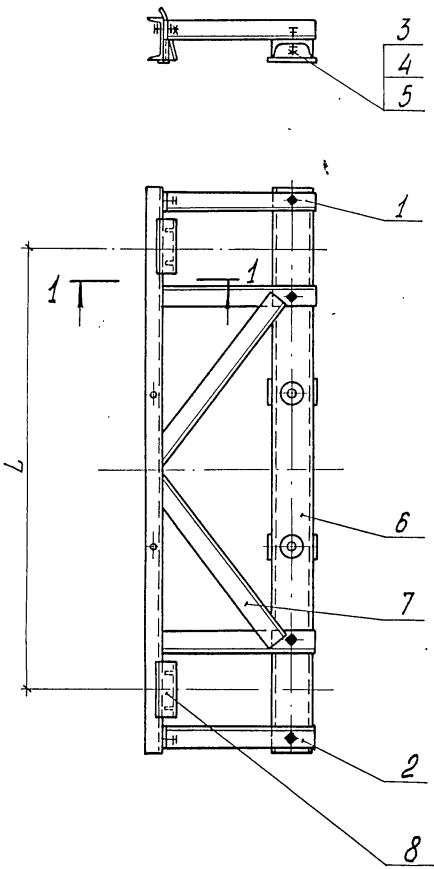
Копировал Левых

Формат А4

Формат	Зона	Лист	Обозначение	Наименование	Кол.	Примечание
А4	7		3.503-23-12-04.03.03.00	Рамка	1	
А4	8		3.503-23-12-04.03.04.00	Вкладыш	2	
				3.503-23-12-04.03.00.00-01		
				<u>Сборочные единицы</u>		
А4	6		3.503-23-12-04.03.02.00	Направляющая продольная	1	
А4	7		3.503-23-12-04.03.03.00	Рамка	1	
А4	8		3.503-23-12-04.03.04.00-01	Вкладыш	2	
				3.503-23-12-04.03.00.00-02		
				<u>Сборочные единицы</u>		
А4	6		3.503-23-12-04.03.02.00	Направляющая продольная	1	
А4	7		3.503-23-12-04.03.03.00	Рамка	1	
А4	8		3.503-23-12-04.03.04.00-02	Вкладыш	2	
				3.503-23-12-04.03.00.00-03		
				<u>Сборочные единицы</u>		
А4	6		3.503-23-12-04.03.02.00	Направляющая продольная	1	
А4	7		3.503-23-12-04.03.03.00	Рамка	1	
А4	8		3.503-23-12-04.03.04.00-03	Вкладыш	2	
				791/12	60	
3.503-23-12-04.03.00.00					Лист	2

Копировал Левых

Формат А4
25305-08 6/



Обозначение	L, мм	Масса, кг
От 3.503-23-12-04.03.00.00 до -04	2400	180
-05 ... -09	2500	200

791/12 62

			3.503-23-12-04.03.00.00 СБ		
			Рамка наклонных стоек		
			Сборочный чертеж		
			Стандия	Масса	Масштаб
			Р.	См. табл.	1:20
			Лист	Листов 1	
			Минтрансстрой		
			СХБ Слабмаэстроэя		

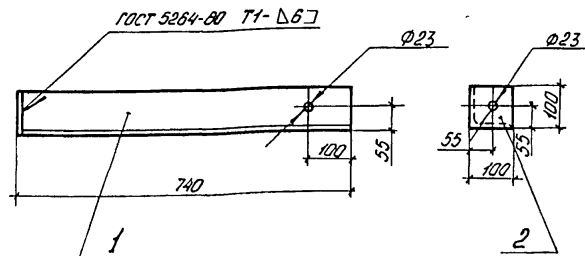
Начерт. Лебедян Мелья
 Инж. Герахимов
 Лек. пр. Ближкоб
 Рук. общ. Нефедов
 Проверит. Голубев
 Изготвил. Сидоров

Формат	Зона	Лист	Обозначение	Наименование	Кол.	Примечание
				<u>Документация</u>		
А4			3.503-23-12-04.03.01.00 СБ	Сборочный чертеж		
				<u>Детали</u>		
Б4	1		3.503-23-12-04.03.01.01	Направляющая Уголок Б-100×100×8 ГОСТ 8509-72 ВСт.3пс-8-Т ГОСТ 535-79 L = 732	1	8,9 кг
Б4	2		3.503-23-12-04.03.01.02	Фланец Лист Б-ПН-0-8 ГОСТ 19903-74 ВСт.3псБ ГОСТ 14637-79 100×100	1	0,6 кг
			Различия исполнений	3.503-23-12-04.03.01.00	4	
			3.503-23-12-04.03.01.00-01	по сборочному чертежу		

3.503-23-12-04.03.01.00		
Нач. отд. Гевандян З.В.	Направляющая поперечная	
Инж. отд. Герасимов В.И.	Стадия Р	Лист 1
Инж. отд. Блинков А.И.	Минтрансстрой СКБ Слабмастстрой	
Рис. бриг. Минар		
Проверил Блинков А.И.		
Исполнил Сидоров С.И.		

Копировал Лёвых Формат А4

3.503-23-12-04.03.01.00 - изображена,
3.503-23-12-04.03.01.00-01 - зеркальное отражение.



Электроды типа Э-42А по ГОСТ 9467-75

791/12 63

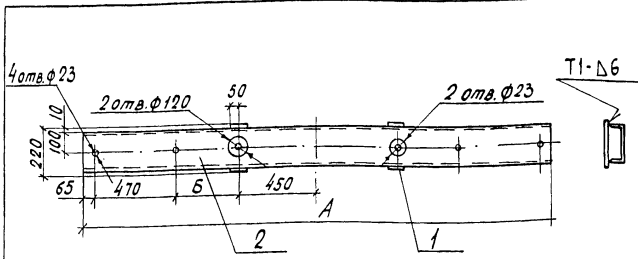
3.503-23-12-04.03.01.00 СБ		
Нач. отд. Гевандян З.В.	Направляющая поперечная	Стадия Р
Инж. отд. Герасимов В.И.	Сборочный чертеж	Масса 9,5
Инж. отд. Блинков А.И.		Масштаб 1:10
Рис. бриг. Минар		Лист 1
Проверил Блинков А.И.		Минтрансстрой
Исполнил Сидоров С.И.		СКБ Слабмастстрой

Копировал Лёвых Формат А4
2385-08 64

Формат Заря	Пос.	ОБОЗНАЧЕНИЕ	НАИМЕНОВАНИЕ	ПРИМЕ- ЧАНИЕ
			<u>ДОКУМЕНТАЦИЯ</u>	
04		3.503-23-12-04.03.02.00 СБ	СБОРОЧНЫЙ ЧЕРТЕЖ	
			<u>ДЕТАЛИ</u>	
04	1	3.503-23-12-04.03.02.01	ПЛИТКА	
		<u>ПЕРЕМЕННЫЕ ДАННЫЕ ДЛЯ ИСПОЛНЕНИЯ:</u>		
		3.503-23-12-04.03.02.00		
			<u>ДЕТАЛИ</u>	
04	2	3.503-23-12-04.03.02.02	НАПРАВЛЯЮЩАЯ 20 ГОСТ 8240-72 ШВЕЛЛЕР 8 СТ. 3ПС-Б-110СТ 335-79 L = 2700	1 49,7 кг
		3.503-23-12-04.03.02.00-01		
			<u>ДЕТАЛИ</u>	
04	2	3.503-23-12-04.03.02.02-01	НАПРАВЛЯЮЩАЯ 20 ГОСТ 8240-72 ШВЕЛЛЕР 8 СТ. 3ПС-Б-110СТ 335-79 L = 3100	1 5,71 кг

Науч. отд.		Гевондян	Эвсеп	3.503-23-12-04.03.02.00	
Л. И. И. И. И.		Герасимов	Севастьян	НАПРАВЛЯЮЩАЯ ПРОДОЛЬНАЯ Минтрансстрой СКБ Слабмаэлектрострой	
Л. И. И. И. И.		Блинков	Минин		
Р. И. И. И. И.		Мельников	Мельников		
Проверка		Сидоров	Сидоров		

Копировал Лещёва Формат А4



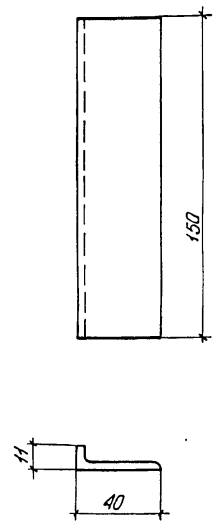
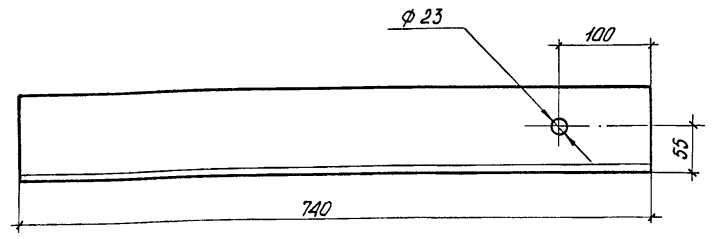
ОБОЗНАЧЕНИЕ	РАЗМЕРЫ, ММ		МАССА КГ
	А	Б	
3.503-23-12-04.03.02.00	2700	365	53
-01	3100	565	60

Сварные швы по ГОСТ 5264-80.
Электроды типа Э-42А по ГОСТ 9467-75

		791/12		64
3.503-23-12-04.03.02.00 СБ				
НАПРАВЛЯЮЩАЯ ПРОДОЛЬНАЯ СБОРОЧНЫЙ ЧЕРТЕЖ			Станд. Мес. М. Масштаб	
Науч. отд. Гевондян Эвсеп Л. И. И. И. И. Герасимов Севастьян Л. И. И. И. И. Блинков Минин Р. И. И. И. И. Мельников Мельников Проверка Мельников Мельников Мельников Антонов Мельников			Р. И. И. И. И.	1:20
			Лист	Листов 1
			Минтрансстрой СКБ Слабмаэлектрострой	

Копировал Лещёва Формат А4

3.503-23-12-04.03.03.01 - изображено,
 3.503-23-12-04.03.03.01-01 - зеркальное отражение



791/12 67

				3.503-23-12-04.03.03.01		
				Направляющая		
				Стадия	Масса	Масштаб
				Р.	9	1:5
				Лист	Листов 1	
				Уголок Б-100*100*8 ГОСТ 8509-72		Минтрансстрой
				ВСт 3 пс-Б-2 ГОСТ 535-79		СКБ Глобмастстрой

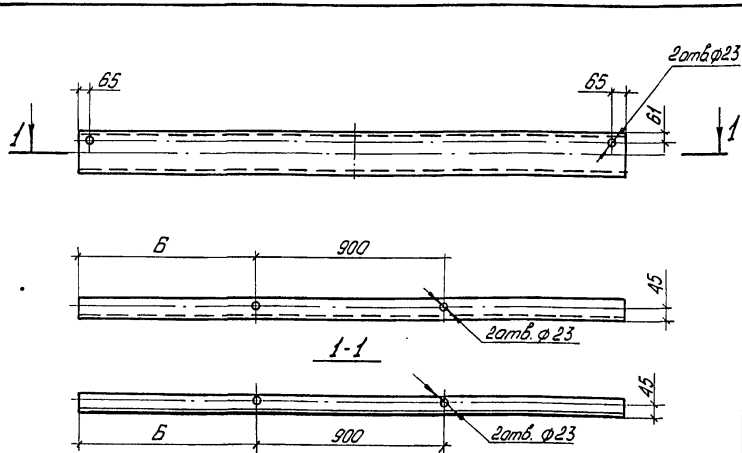
Нач. отд.	Гевандян	Левый
Инж. отд.	Герасимов	Левый
Инж. пр.	Блинков	Левый
Рис. бриг.	Невредов	Левый
Проверил	Сидоров	Левый
Утвердил	Чернышова	Левый

Копировал Левых
 Формат А4

				3.503-23-12-04.03.03.02		
				Фиксатор		
				Стадия	Масса	Масштаб
				Р.	0,3	1:2
				Лист	Листов 1	
				Уголок Б-40*40*4 ГОСТ 8509-72		Минтрансстрой
				ВСт 3 пс-Б-2 ГОСТ 535-79		СКБ Глобмастстрой

Нач. отд.	Гевандян	Левый
Инж. отд.	Герасимов	Левый
Инж. пр.	Блинков	Левый
Рис. бриг.	Невредов	Левый
Проверил	Сидоров	Левый
Утвердил	Чернышова	Левый

Копировал Левых
 Формат А4
 25305-08 88



Обозначение	Размеры, мм		Масса, кг
	A	B	
3.503-23-12-04.03.03.04	2700	900	49,7
-01	3100	1100	57,1

Рис. 1

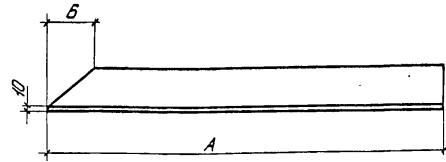
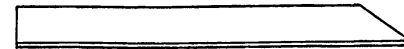


Рис. 2

Остальное - см. рис. 1



Обозначение	Рис.	Размеры, мм		Масса, кг
		A	B	
3.503-23-12-04.03.03.05	1	972	134	11,1
-01		1149	168	13
	2	972	134	11,1
-03		1149	168	13

791/12 68

3.503-23-12-04.03.03.04			Угловая	Масса	Масштаб
Направляющая			Р.	С.ч. табл.	1:20
			Лист	Листов 1	
Исполн.	Исполн.	Исполн.	Швеллер 20 ГОСТ 8240-72 Минтрансстрой		
Проверил	Проверил	Проверил	ВС.т.3 п.в-1 ГОСТ 535-79 СКБ Любимострой		
Копировал Левый			Формат А4		

3.503-23-12-04.03.03.05			Угловая	Масса	Масштаб
Раскос			Р.	С.ч. табл.	1:10
			Лист	Листов 1	
Исполн.	Исполн.	Исполн.	Угловой 5-100*100-8 ГОСТ 8509-72 Минтрансстрой		
Проверил	Проверил	Проверил	ВС.т.3 п.в-6-1 ГОСТ 535-79 СКБ Любимострой		
Копировал Левый			Формат А4		

2505-88 69

Формат	Зона	Поз.	Обозначение	Наименование	Мол.	Примечание
				<u>Документация</u>		
А4			3.503-23-12-04.03.04.00 05	Сборочный чертеж		
				<u>ДЕТАЛИ</u>		
А4	1		3.503-23-12-04.03.04.01	Направляющая	1	
			Переменные данные для исполнения:			
			3.503-23-12-04.03.04.00			
				<u>ДЕТАЛИ</u>		
А3	2		3.503-23-12-04.03.04.02	Фиксатор	1	
	3		-01	Фиксатор	1	
			3.503-23-12-04.03.04.00-01			
				<u>ДЕТАЛИ</u>		
А3	2		3.503-23-12-04.03.04.02-02	Фиксатор	1	
	3		-03	Фиксатор	1	

Илч. отд. Гевонян		3.503-23-12-04.03.04.00	
Илч. отд. Герасимов	Илч. отд. Блинков	Илч. отд. ПЕФЕДОВ	Илч. отд. ВОЛКОВА
Илч. отд. ПЕФЕДОВ	Илч. отд. ВОЛКОВА	Илч. отд. ВОЛКОВА	Илч. отд. ВОЛКОВА
Илч. отд. ВОЛКОВА	Илч. отд. ВОЛКОВА	Илч. отд. ВОЛКОВА	Илч. отд. ВОЛКОВА
Вкладыш		Илч. отд. Лист 1	Илч. отд. Лист 2
Минтрансстрой		СКБ Главмостстрой	

Молкравал Лещева

Формат А4

Формат	Зона	Поз.	Обозначение	Наименование	Мол.	Примечание
				3.503-23-12-04.03.04.00-02		
				<u>ДЕТАЛИ</u>		
А3	2		3.503-23-12-04.03.04.02-04	Фиксатор	1	
	3		-05	Фиксатор	1	
			3.503-23-12-04.03.04.00-03			
				<u>ДЕТАЛИ</u>		
А3	2		3.503-23-12-04.03.04.02-06	Фиксатор	1	
	3		-07	Фиксатор	1	
			3.503-23-12-04.03.04.00-04			
				<u>ДЕТАЛИ</u>		
А3	2		3.503-23-12-04.03.04.02-08	Фиксатор	1	
	3		-09	Фиксатор	1	

3.503-23-12-04.03.04.00

Молкравал Лещева

Формат А4
25305-08
70

791/12

69

Лист

2

Рис. 1

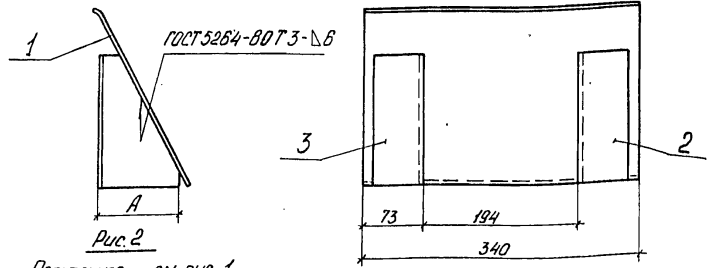


Рис. 2

Остальное - см. рис. 1



Электроды типа Э-42 А по ГОСТ 9467-75

Обозначение	Рис.	А мм	Масса, кг
3.503-23-12-04.03.04.00	1	100	5
-01	2	88	
-02		72	
-03		61	
-04		54	

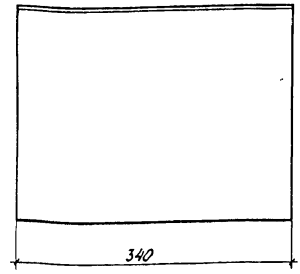
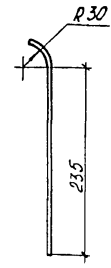
3.503-23-12-04.03.04.00 СБ

Вкладыш
Сборочный чертеж

Стадия	Масса	Масштаб
Р.	См. табл.	1:5
Лист	Листов 1	
Минтрансстрой СКБ Главмостостроя		

Копировал Левых Формат А4

Нач. отд. Гебандян
Инж. Катя Герасимов
Инж. пр. Блинов
Инж. доп. Неродов
Проберил
Исп. Галидов
Исп. Чернышова



Длина развертки 270 мм*
* Размер для справок.

791/12 70

3.503-23-12-04.03.04.01

Направляющая

Стадия	Масса	Масштаб
Р.	2,9	1:5
Лист	Листов 1	
Минтрансстрой СКБ Главмостостроя		

лист Б-ПН-0-4 ГОСТ 19903-74
ВСтЗ п. 6 ГОСТ 14637-79

Копировал Левых

Формат А4
25305-08 41

Нач. отд. Гебандян
Инж. Катя Герасимов
Инж. пр. Блинов
Инж. доп. Неродов
Проберил
Исп. Галидов
Исп. Чернышова

Рис. 1

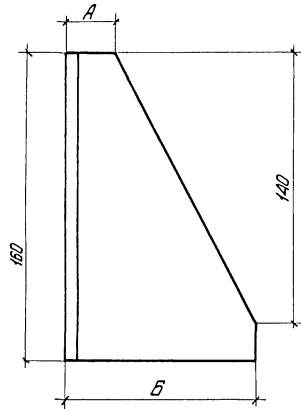


Рис. 2
Остальное - см. рис. 1

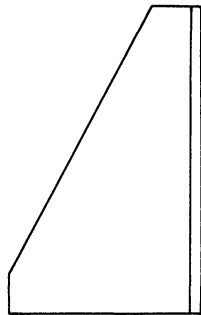


Рис. 3

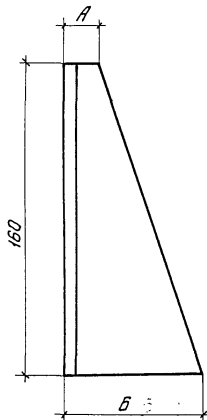


Рис. 4
Остальное - см. рис. 3



Обозначение	Рис.	Размеры мм		Масса кг.
		А	Б	
3.503-23-12-04.03.04.02	1			
-01	2	25	100	1,0
-02	3			0,9
-03	4	21	88	
-04	3			
-05	4	17	72	
-06	3	15	61	
-07	4			
-08	3			
-09	4	14	54	

791/12 71

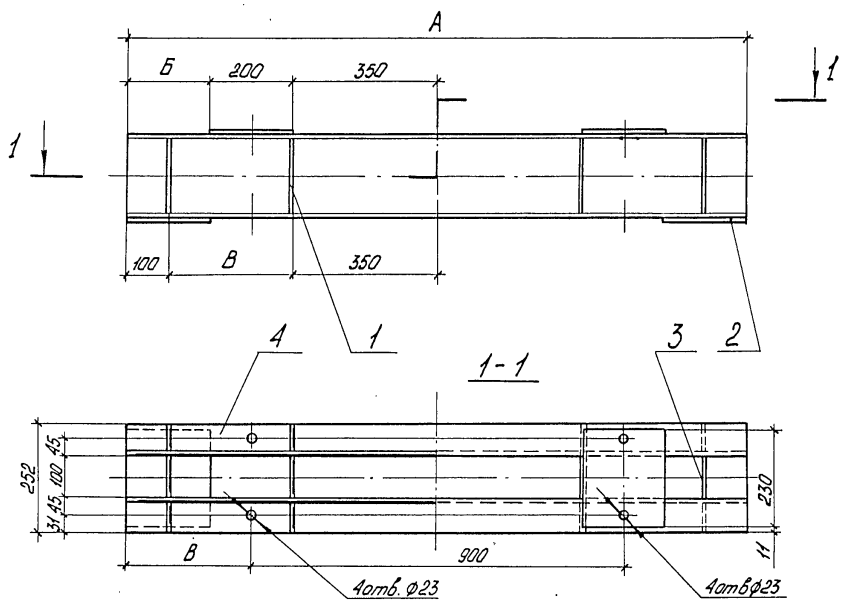
				3.503-23-12-04.03.04.02		
				Фиксатор		Лист 1
				Р.	См. табл.	1-2
				Уголок 6-100*63*6 ГОСТ 8510-72		Минтрансстрой
				8Ст.3-л-6-1 ГОСТ 535-79		СКБ Главмостострой

Нач. отд. Губовичев
Инж. отдел Губовичев
Инж. отдел Блинков
Инж. отдел Нефедов
Инж. отдел Губовичев
Инж. отдел Губовичев

Копировал Лебых
Формат А3
25305-08 42

Идентификация	Зона	Поз.	Обозначение	Наименование	Кол.	Примечание
				<u>Документация</u>		
ВЗ			3.503-23-12-04.04.00.00 СБ	Сборочный чертеж		
				<u>Детали</u>		
В4	1		3.503-23-12-03.02.00.05	Ребра жесткости	8	
В4	2		3.503-23-12-04.04.00.01	Планка Лист Б-ПН-0-10 ГОСТ 19903-74 ВСт.З.пс-Б ГОСТ 14637-79 200 x 230	4	3,6 кг
В4	3		3.503-23-12-04.04.00.02	Диaphragма Лист Б-ПН-0-8 ГОСТ 19903-74 ВСт.З.пс-Б ГОСТ 14637-79 100 x 200	4	1,0 кг
			<u>Переменные данные для исполнений:</u>			
			<u>3.503-23-12-04.04.00.00</u>			
				<u>Детали</u>		
В4	4		3.503-23-12-04.04.00.03	Прогон Швеллер 20 ГОСТ 8240-72 ВСт.З.пс-Б-2 ГОСТ 535-75 L = 1500	2	27,6 кг
			3.503-23-12-04.04.00.00			
Нач. отд. Гевандян Тех. отд. Герасимов Р.к.м. по Блинков Инж. отдел. Блинков Проверил Блинков Испытания Сидоров			Балка опорная		Статус Лист Листов Р. 1 2 Минтрансстрой СКБ Главмостострой	
			Копировал Левый Формат А4			

Идентификация	Зона	Поз.	Обозначение	Наименование	Кол.	Примечание
				3.503-23-12-04.04.00.00-01		
				<u>Детали</u>		
В4	4		3.503-23-12-04.04.00.03-01	Прогон 20 ГОСТ 8240-72 Швеллер ВСт.З.пс-Б-2 ГОСТ 535-75 L = 1900	2	35,0 кг
			791/12 72			
			3.503-23-12-04.04.00.00 2			
			Копировал Левый 25505-08 Ф3 Формат А4			



Обозначение	Размеры, мм			Масса, кг
	А	Б	В	
3.503-23-12-04.04.00.00	1500	200	300	79
-01	1900	400	500	94

Сварные швы выполнить по контуру прилегания элементов катетам 8мм по ГОСТ 5264-80.
 Электроды типа Э-42 А по ГОСТ 9467-75

791/12 73

				3.503-23-12-04.04.00.00СБ		
				Балка опорная		
				Сборочный чертеж		
Нач. отд.	Гевондян	Зябков		Сталь	Масса	Масштаб
Инж. отв.	Грозимов	Берин		Р.	См. табл.	1:10
Инж. пр.	Блинков	Тимо		Лист	Листов 1	
Инж. отв.	Нереев	Александр		Минтрансстрой		
Проектир.	Голубев	Сели		СКБ Гидромашстрой		
Инж. отв.	Сидоров	Сид				

Копирова Лейба Формат А3
 25005-08 44

Формат	Зона	Лист	Обозначение	Наименование	кол.	Примечание
				<u>Документация</u>		
A3			3.503-23-12-01.00.00.00 Т0	Техническое описание		
A3			3.503-23-12-05.00.00.00 С6	Сборочный чертеж		
				<u>Сборочные единицы</u>		
A4	1		3.503-23-12-05.01.00.00	Балка продольная	2	
A4	2		3.503-23-12-05.02.00.00	Балка поперечная	2	
				<u>Детали</u>		
A4	3		3.503-23-12-05.00.00.01	Пойбежка	1	
A4	4		3.503-23-12-05.00.00.02	Тяж	2	
				<u>Стандартные изделия</u>		
		5		Болт М20×65.А6 ГОСТ 7798-70 *	8	
		6		Гайка М 20,4 ГОСТ 5915 - 70 *	16	
		7		Шайба 20.02 ГОСТ 11371-78	18	
		8		Шайба 20.02 ГОСТ 6958-78	4	

			3.503-23-12 - 05.00.00.00		
Исполн	Гевандян	Левых	Исполн	Лист	Листов
Исполн	Возасимов	Левых	2	1	2
Исполн	Биликов	Левых	Минтрансстрой СКБ Главмагистрострой		
Исполн	Нерсисов	Левых			
Исполн	Толчов	Левых			
Исполн	Валкова	Левых			

Хомут опорный М1

Копировал Левых Формат А4

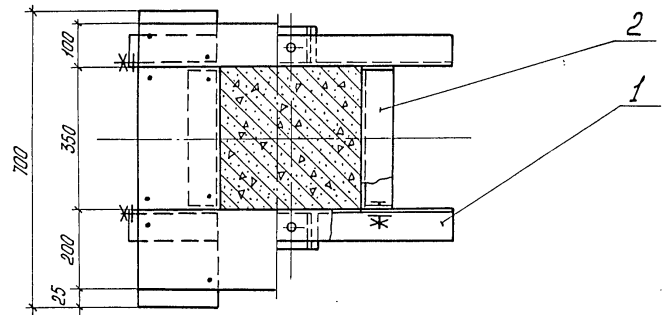
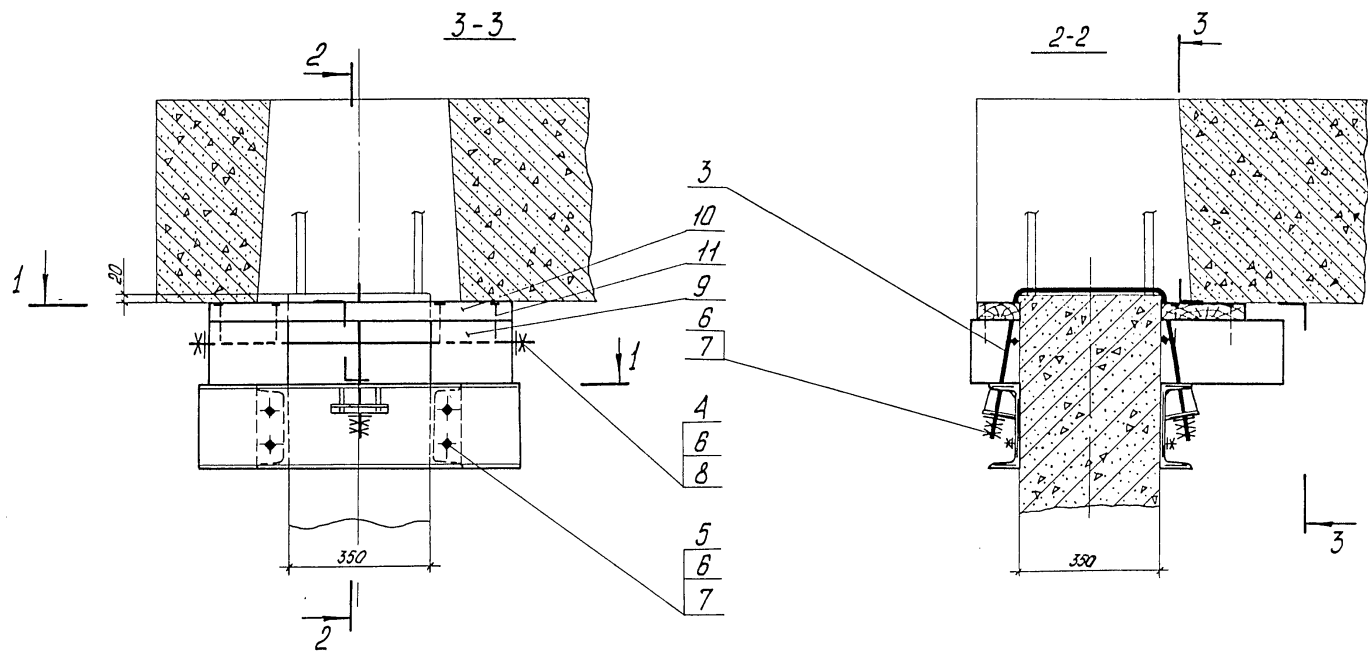
Формат	Зона	Лист	Обозначение	Наименование	кол.	Примечание
				<u>Материалы</u>		
		9		Брус 150×200 Сосна 2с. ГОСТ 8486-66	0,1 м ³	
		10		Доска δ=50 Сосна 2с. ГОСТ 8486-66	0,1 м ³	
		11		Гвозди К40×120 ГОСТ 4028 - 63 *	1,0 кг	

791/12 74

3.503-23-12 - 05.00.00.00

Копировал Левых Формат А4
2.5.2015 - 08 45

Лист
2



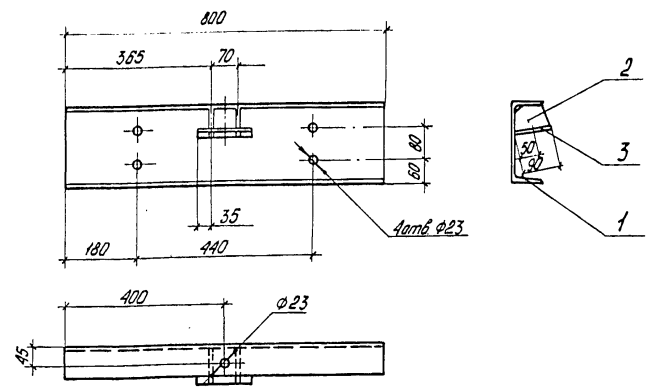
791/12 75

3.503-23-12-05.00.00.00 СБ		
Хомут опорный М1		
Сборочный чертеж		
Издатель	Левобродя	Зубов
Лицензия	Горасимов	Великий
Служба пр.	Блинков	Минин
Инж. бюро	Низовод	Минин
Проверил	Голубов	Минин
Исполнил	Жеряковски	Сини
Лист	Листов 1	
Минтрансстрой СБС Главмагистрострой		

Формат	Этаж	Лист	Обозначение	Наименование	Кол.	Примечание
				<u>Документация</u>		
А4			3.503-23-12-05.01.00.00 СБ	Сварочный чертеж		
				<u>Детали</u>		
Б4	1		3.503-23-12-05.01.00.01	Прогон Швеллер 20 ГОСТ 8240-72 ВСт.З.пс-Б-1 ГОСТ 535-75 L = 800	1	14,7 кг
А4	2		3.503-23-12-05.01.00.02	Ребро	2	
А4	3		3.503-23-12-05.01.00.03	Фланец	1	

3.503-23-12-05.01.00.00			Листов		
Балка продольная			Лист	Листов	1
			Минтрансстрой СКБ Глобностраоя		

Копировал Левых Формат А4

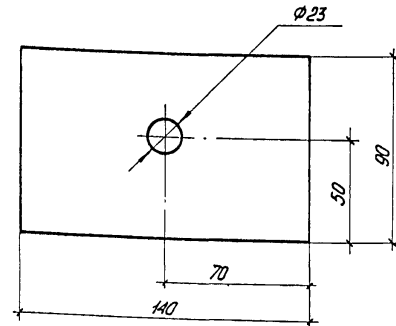
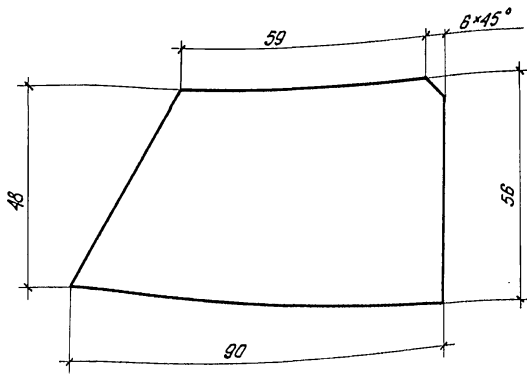


Сварные швы выполнить по контуру прилегания элементов катетом 6 мм по ГОСТ 5226-80. Электроды типа Э-42А по ГОСТ 9487-75.

791/12 76

3.503-23-12-05.01.00.00 СБ			Станд. Масса		Норматив	
Балка продольная			р	16	1:10	
Сварочный чертеж			Лист		Листов	
			Минтрансстрой СКБ Глобностраоя			

Копировал Левых Формат А4
25305-08 44



791/12 77

3.503-23-12-05.01.00.02

Ребро

Стадия Масса Масштаб

Р. 0,3 1:1

Лист Листов 1

Б-ПН-0-6 ГОСТ-19903-74

ВСт.З.п.б. ГОСТ 14637-79

Минтрансстрой
СКБ Слабмостроя

Капирован Левых

Формат А4

Нач. отд. Гебандян
Инж. отд. Герасимов
Инж. пр. Блинов
Инж. пр. Неверов
Проверил Голубев
Исполнил Чернышев

3.503-23-12-05.01.00.03

Фланец

Стадия Масса Масштаб

Р. 0,5 1:2

Лист Листов 1

Б-ПН-0-6 ГОСТ 19903-74

ВСт.З.п.б. ГОСТ 14637-79

Минтрансстрой
СКБ Слабмостроя

Капирован Левых

Формат А4

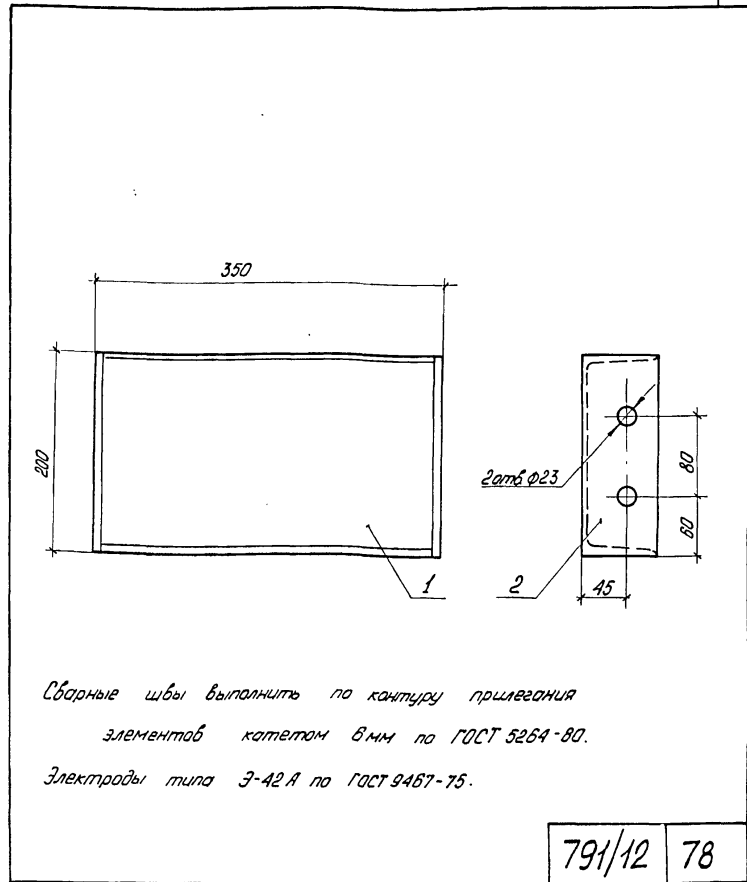
25305-08 78

Нач. отд. Гебандян
Инж. отд. Герасимов
Инж. пр. Блинов
Инж. пр. Неверов
Проверил Голубев
Исполнил Чернышев

Идентификация	Зона	Лист	Обозначение	Наименование	Кол.	Примечание
				<u>Документация</u>		
44			3.503-23-12-05.02.00.00.05	Сборочный чертеж		
				<u>Детали</u>		
64	1		3.503-23-12-05.02.00.01	Прогон Швеллер 20 ГОСТ 8240-72 ВСт.Зпс-6-2 ГОСТ 535-79 L = 334	1	6,1 кг.
64	2		3.503-23-12-05.02.00.02	Фланец Лист Б-ПН-0-8 ГОСТ 19903-74 ВСт.Зпс-6 ГОСТ 14637-79 76 * 200	2	1,8 кг.

3.503-23-12-05.02.00.00			Стандарт Лист Листов		
Балка поперечная			Минтрансстрой СКБ Глобмостстрой		

Копировал Лебых Формат А4

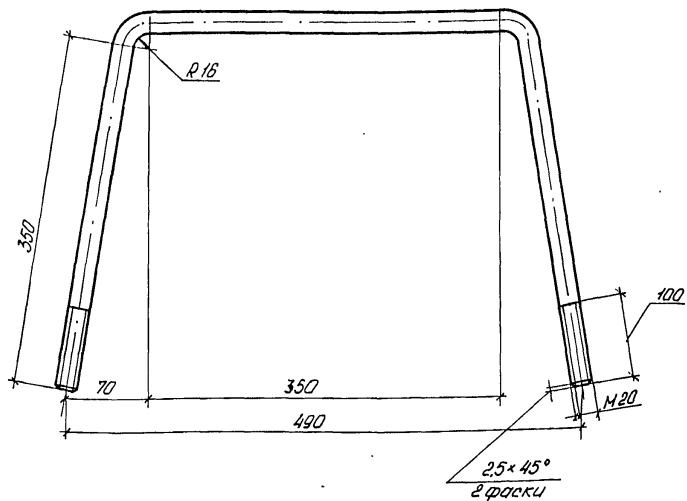


Сварные швы выполнить по контуру прилегания элементов катетом 6мм по ГОСТ 5264-80.
Электроды типа Э-42 А по ГОСТ 9467-75.

791/12 78

3.503-23-12-05.02.00.00.05			Стандарт Лист Листов		
Балка поперечная Сборочный чертеж			Минтрансстрой СКБ Глобмостстрой		

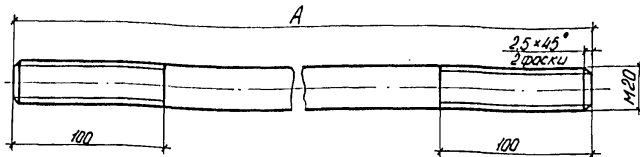
Копировал Лебых Формат А4
2505-08 49



Длина развертки - 1075 мм *
 * Размер для справок

			3.503-23-12 -05.00.00.01		
			Стадия	Масса	Масштаб
			Р.	2	1:4
			Лист	Листов 1	
Нач. отд.	Гевандян	37.06.79	Подвеска		
Служ. отд.	Герасимов	27.06.79			
Док. по	Блинков	27.06.79			
Док. вкл.	Нефедов	27.06.79			
Проверил	Галидов	27.06.79			
Исполнил	Черныговский	27.06.79	Круг	B20 ГОСТ 2590-71	Минтрансстрой СКБ Главмостострой
			ВСГ. 3 пс-В-1 ГОСТ 535-79		

Копировал Левых Формат А4



Обозначение	A мм	Масса, кг
3.503-23-12-05.00.00.02	900	1,5
-01	1000	2
-02	1450	3

			791/12			79		
			3.503-23-12 -05.00.00.02					
			Стадия	Масса	Масштаб			
			Р.	см. табл.	1:2			
			Лист	Листов 1				
Нач. отд.	Гевандян	37.06.79	ТЯЖ					
Служ. отд.	Герасимов	27.06.79						
Док. по	Блинков	27.06.79						
Док. вкл.	Нефедов	27.06.79						
Проверил	Галидов	27.06.79						
Исполнил	Черныговский	27.06.79	Круг	B20 ГОСТ 2590-71	Минтрансстрой СКБ Главмостострой			
			ВСГ. 3 пс-В-1 ГОСТ 535-79					

Копировал Левых Формат А4
 15.05-08 80

Формат 3-014	703	ОБОЗНАЧЕНИЕ	НАИМЕНОВАНИЕ	КОЛ.	ПРИМЕ- ЧАНИЕ
			<u>Документация</u>		
А3		3.503-23-12-01.00.00.00	Техническое описание		
А3		3.503-23-12-06.00.00.00	Сборочный чертеж		
			<u>Сборочные единицы</u>		
А4	1	3.503-23-12-05.02.00.00	Балка поперечная	2	
А4	2	3.503-23-12-06.01.00.00	Балка продольная	1	
	3	-01	Балка продольная	1	
			<u>Детали</u>		
А4	4	3.503-23-12-05.00.00.01	Подвеска	2	
А4	5	3.503-23-12-05.00.00.02	Тяж	2	
			<u>Стандартные изделия</u>		
	6		Болт М20×65,46 ГОСТ 7798-70*	8	
	7		Гайка М20,4 ГОСТ 5915-70*	20	
	8		Шайба 20,02 ГОСТ 11371-78	20	

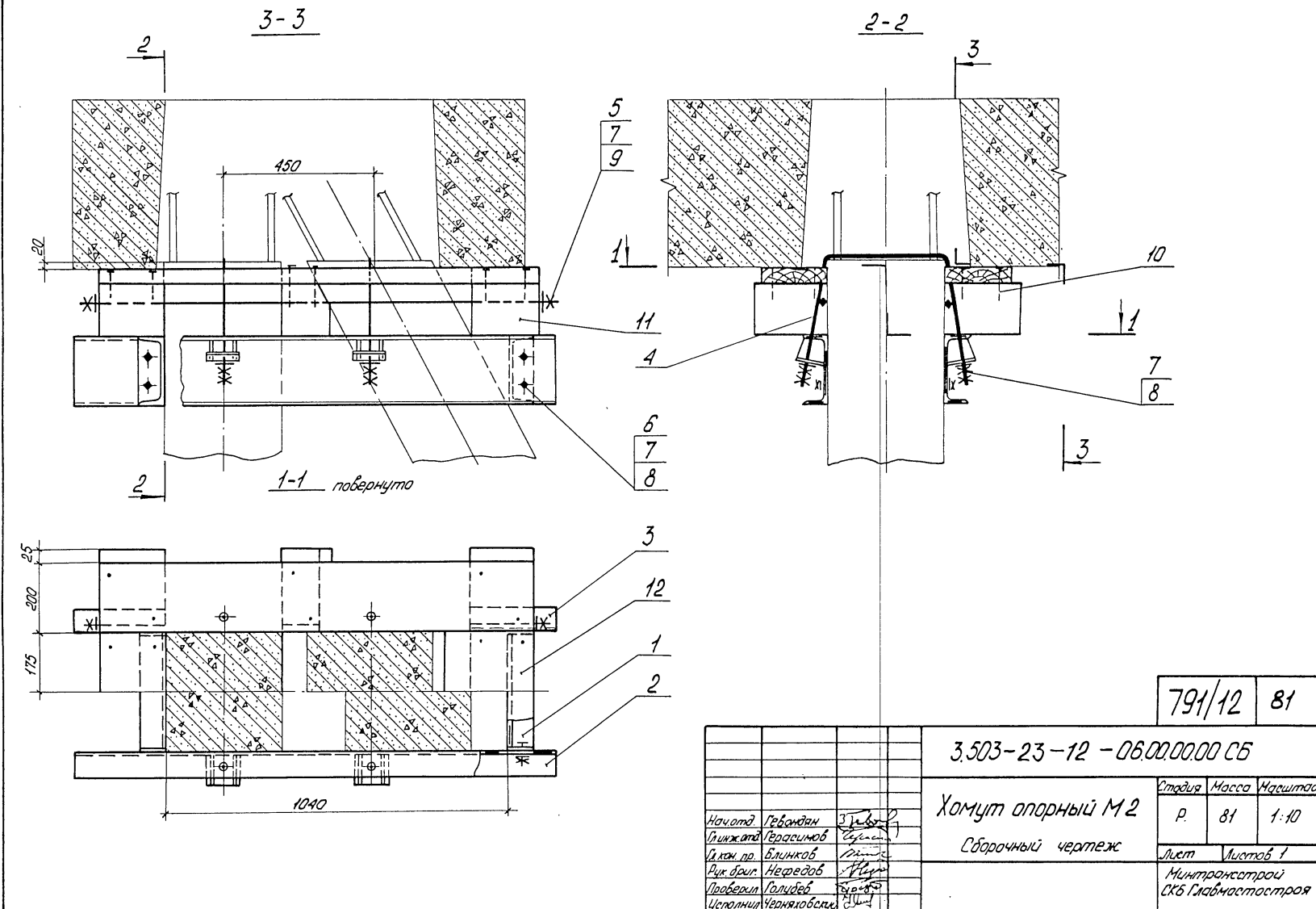
Ил.ч. отд.		Губонян	35/40	3.503-23-12-06.00.00.00
Гл. инж. отд.		Герасимов	35/40	
Гл. кон. пр.		Бамиков	35/40	
Рук. впр.		ПЕФЕДОВ	35/40	
Проверка		ГОЛУБЕВ	35/40	
Исполнил		КАРАМК	35/40	
Хомут опорный №2				Минтрансстрой СКБ Сельмостстрой

полпроект Лещёва Формат А4

Формат 3-014	703	ОБОЗНАЧЕНИЕ	НАИМЕНОВАНИЕ	КОЛ.	ПРИМЕ- ЧАНИЕ
	9		Шайба 20,02 ГОСТ 6958-78	4	
			<u>Материалы</u>		
	10		Гвозди К 4,0×120 ГОСТ 4028-63*	1,0 кг	
	11		Брус 150×200 сосна 2с ГОСТ 8486-66	0,1 м ³	
	12		Доска 8×50 сосна 2с ГОСТ 8486-66	0,02 м ³	

791/12				80
3.503-23-12-06.00.00.00				2

полпроект Лещёва
25305-08 Формат А4
81



791/12 81

3.503-23-12 - 06.00.00.00 СБ

Хомут опорный М2
Сборочный чертеж

Стдия	Масса	Масштаб
Р.	81	1:10
Лист	Листов 1	
Минтрансстрой СХБ Главмостострой		

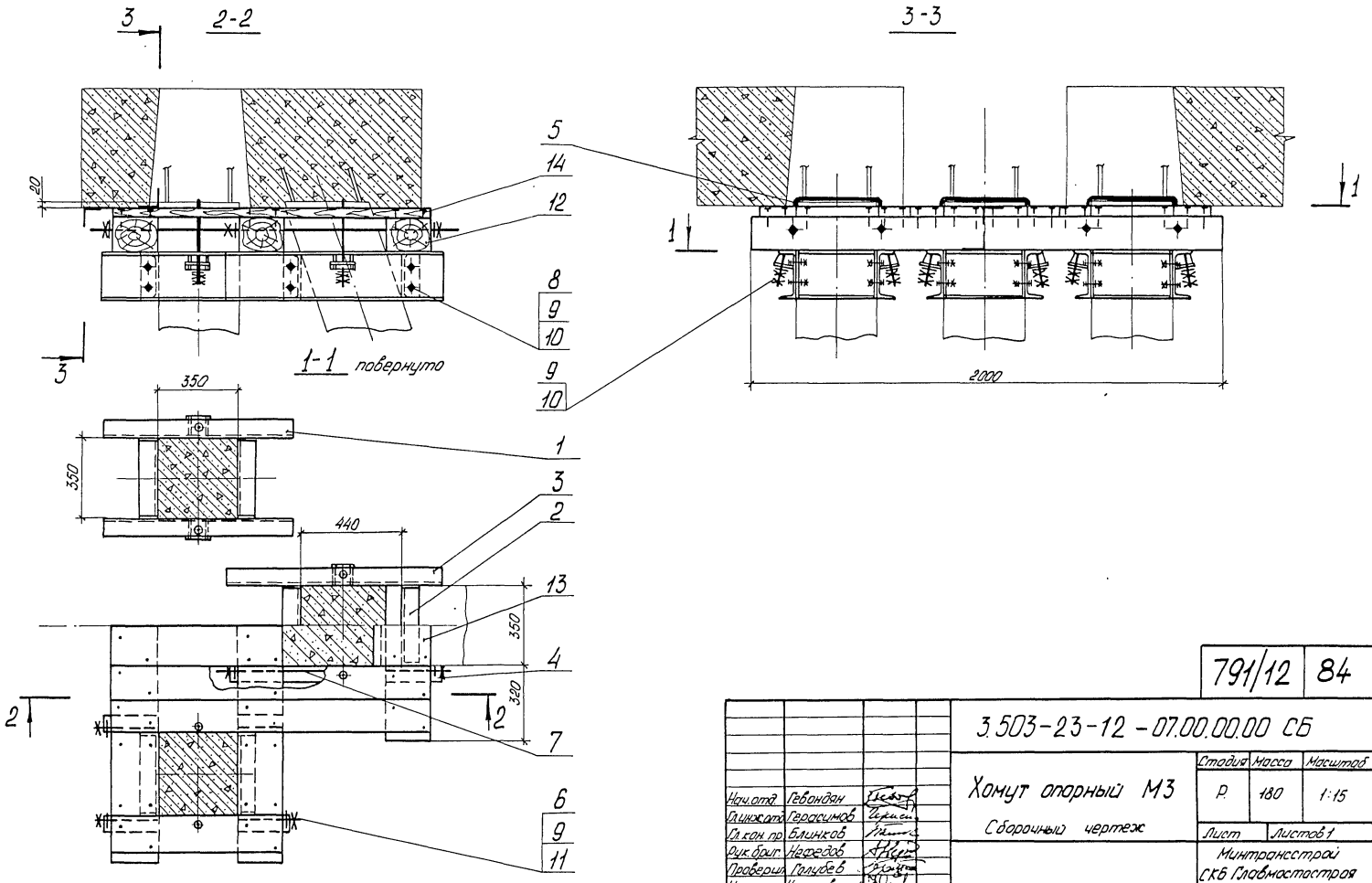
Начерт.	Гевандян	3.12.82
Примконт.	Гевандян	
Взят по	Блинков	
Рис. вкл.	Невердов	
Проверил	Солдатов	
Исполнил	Чернышовский	

Формат	Зона	Лист	Обозначение	Наименование	Кол.	Примечание
				<u>Документация</u>		
А3			3.503-23-12-01.00.00.00ТО	Техническое описание		
А3			3.503-23-12-07.00.00.00СБ	Сборочный чертеж		
				<u>Сборочные единицы</u>		
А4	1		3.503-23-12-05.01.00.00	Балка продольная	4	
А4	2		3.503-23-12-05.02.00.00	Балка поперечная	6	
А4	3		3.503-23-12-07.01.00.00	Балка продольная	1	
	4		-01	Балка продольная.	1	
				<u>Детали</u>		
А4	5		3.503-23-12-05.00.00.01	Подвеска	3	
А4	6		3.503-23-12-05.00.00.02	Тяж	4	
	7		-01	Тяж	2	
				<u>Стандартные изделия</u>		
	8			Болт М20 × 65, А6 ГОСТ 7798 - 70 *	24	
	9			Гайка М20, А ГОСТ 5915 - 70 *	48	
	10			Шайба 20, 02 ГОСТ 11371 - 78	54	

3.503-23-12-07.00.00.00		
Начальн. Губанов	Звезд	
Лиц. фронт Герасимов	Звезд	
Лиц. фронт Ближкоб	Звезд	
Лиц. фронт Неваляев	Звезд	
Лиц. фронт Галимов	Звезд	
Лиц. фронт Антонова	Звезд	
Хамут опорный М3		Станд. лист Листов 2 1 2
Копирова Левый Формат А4		Минтрансстрой СКБ Главмостстрой

Формат	Зона	Лист	Обозначение	Наименование	Кол.	Примечание
				<u>Материалы</u>		
		11		Шайба 20, 02 ГОСТ 6958 - 78	12	
		12		Брус 150×200 сосна 2 с. ГОСТ 8486 - 66	0,21 м ³	
		13		Доска б=50 сосна 2 с ГОСТ 8486 - 66	0,1 м ³	
		14		Гвозди К 4,0 × 120 ГОСТ 4028 - 63 *	2,0 кг.	

791/12		83
3.503-23-12-07.00.00.00		Лист 2



791/12 84

3.503-23-12-07.00.00.00 СБ

Хомут опорный М3

Сборочный чертеж

Листов	Масса	Масштаб
Р.	180	1:15
Лист	Листов 1	
Минтрансстрой СКБ Глобмастстрой		

Начертано	Гевандян	Иванов
Линейка	Гевандян	Иванов
Листок по	Блинков	Иванов
Проверено	Иванов	Иванов
Исполнено	Иванов	Иванов

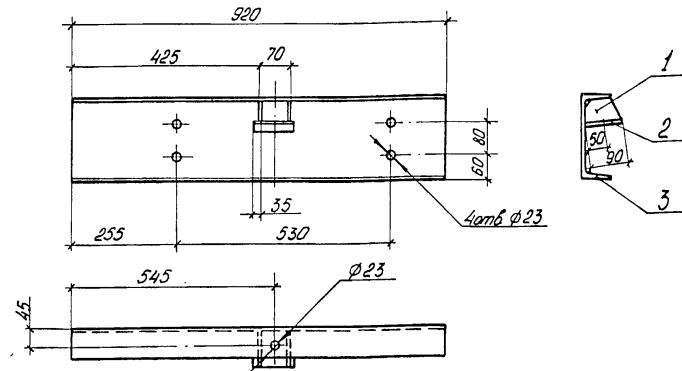
Формат	Зона	Лист	Обозначение	Наименование	Кол.	Примечание
				<u>Документация</u>		
А4			3.503-23-12-07.01.00.00 СБ	Сборочный чертеж		
				<u>Детали</u>		
А4	1		3.503-23-12-05.01.00.02	Ребра	2	
А4	2		3.503-23-12-05.01.00.03	Фланец	1	
Б4	3		3.503-23-12-07.01.00.01	Прогон		
				Швеллер 20 ГОСТ 8240-72 вст. 3-лс-Б-2 ГОСТ 535-79		
				L = 920	1	17,0 кг
			Различия исполнения	3.503-23-12-07.01.00.00 и 3.503-23-12-07.01.00.00-01		по сборочному чертежу

3.503-23-12 - 07.01.00.00		
Нач. отд.	Губондин	Мельников
Инж. отд.	Герасимов	Борисов
В. кан. пр.	Блинков	Минин
В. кан. пр.	Нерсисов	А. Иванов
Пробирщи	Галудов	А. Иванов
Исполнил	Чернышова	В. Иванов
Лист		Листов
Р.		1
Минтрансстрой СКБ Главмостоотр		

Копировал Левых Формат А4

3.503-23-12 - 07.01.00.00 - изображено

3.503-23-12 - 07.01.00.00-01 - зеркальное отражение



Сварные швы выполнять по контуру прилегания

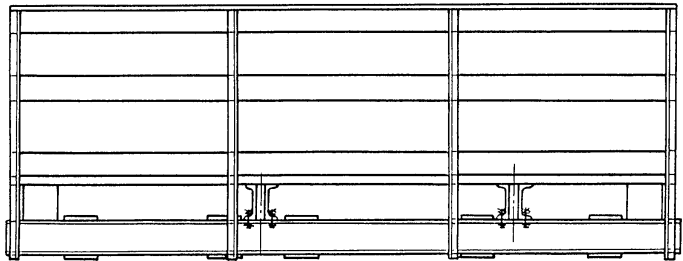
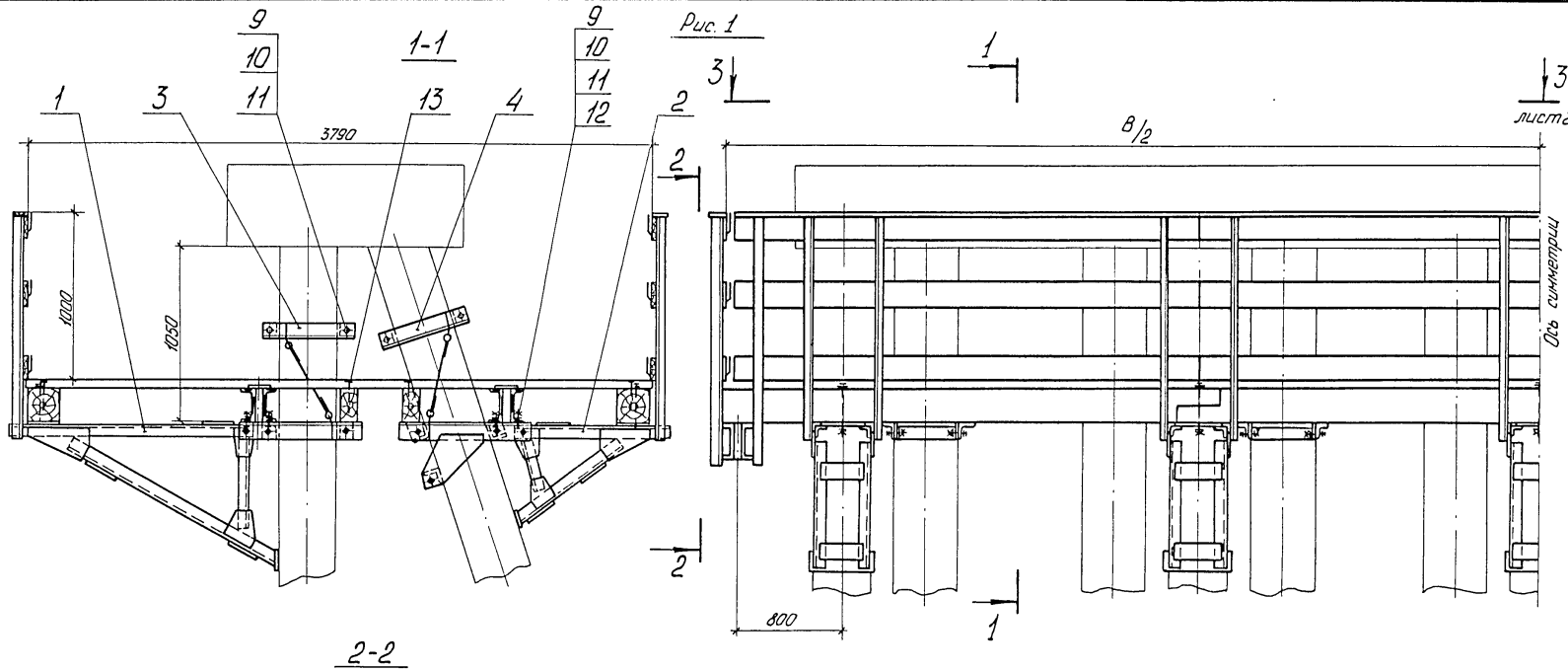
элементов катетом 6мм по ГОСТ 5264-80.

Электроды типа Э-42 А по ГОСТ 9467-75

791/12 85

3.503-23-12 - 07.01.00.00 СБ		
Балка продольная. Сборочный чертеж		
Нач. отд.	Губондин	Мельников
Инж. отд.	Герасимов	Борисов
В. кан. пр.	Блинков	Минин
В. кан. пр.	Нерсисов	А. Иванов
Пробирщи	Галудов	А. Иванов
Исполнил	Чернышова	В. Иванов
Лист	18	Листов 1
Минтрансстрой СКБ Главмостоотр		

Копировал Левых Формат А4
25585-08 86



Таблицу исполнений см. на листе 3.

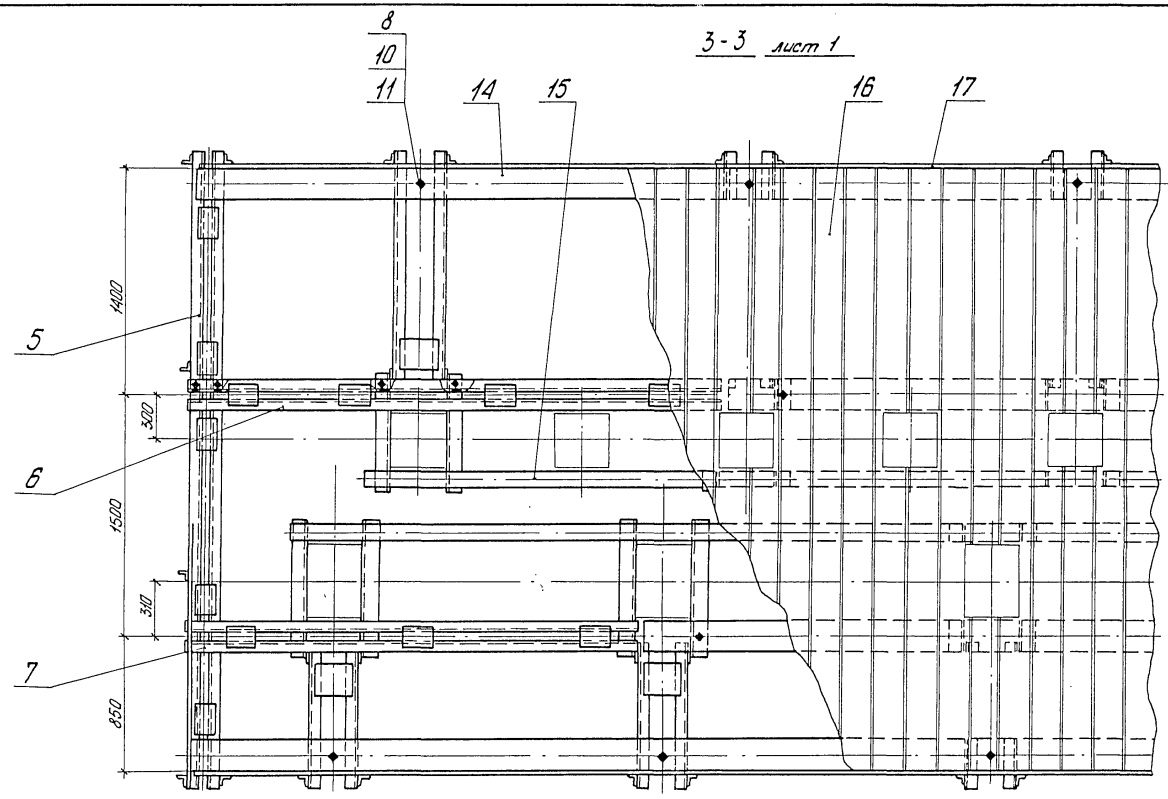
791/12 88

3.503-23-12 - 08.00.00.00 СБ

			<p>Площадка П1 Сборочный чертеж</p>			Сталь	Масса	Веситов
						Р.	См. табл.	-
						Лист 1	Листов 5	
						Минтрансстрой СКБ Главмостострой		

Нач. отд.	Гевановян	Труба
Виз. контр.	Гевановян	Циркин
Вз. кон. пр.	Блинков	Минин
Рук. отд.	Некрасов	Минин
Проверил	Голубов	Минин
Исполнил	Блинков	Минин

3-3 лист 1



791/12 89

3.503-23-12 - 08.00.00.00 С5

лист 2

Копирован левых Диаметр R3
2.5385-08 '96

Рис. 4
Остальное - см. рис. 1
В/2

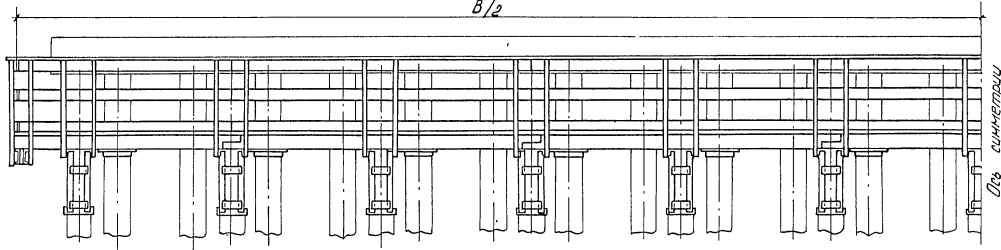


Рис. 2
Остальное - см. рис. 1
В/2

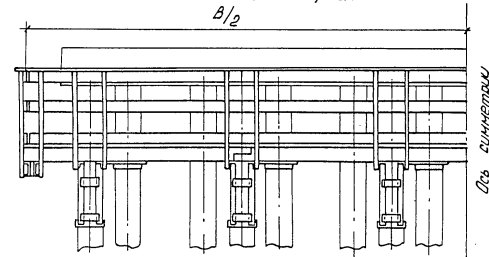
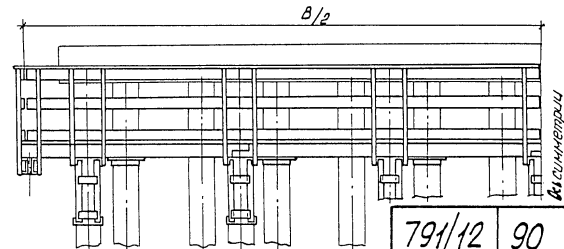


Рис. 3
Остальное - см. рис. 1



Обозначение	Габарит	Рис.	В, мм	Масса, кг.
3.503-23-12 -08.00.00.00	Г- 6,5 + 2 × 1,0	1	10400	2405
-01	Г- 8 + 2 × 1,0	2	12300	2885
-02	Г- 8 + 2 × 1,5		12900	2905
-03	Г- 10 + 2 × 1,0	3	13900	2935
-04	Г- 10 + 2 × 1,5		14900	3075
-05	Г- 11,5 + 2 × 1,0		15400	3065
-06	Г- 11,5 + 2 × 1,5	4	16400	3095
-07	Г- 9,5 + 5 + 9,5 + 2 × 1,0		27900	4975
-08	Г- 9,5 + 5 + 9,5 + 2 × 1,5	5	29900	5455
	Г- 9,5 + 6 + 9,5 + 2 × 1,0			
	Г- 9,5 + 6 + 9,5 + 2 × 1,5			
-09	Г- 13,25 + 5 + 13,25 + 2 × 1,0	6	37400	12030
	Г- 13,25 + 5 + 13,25 + 2 × 1,5			
	Г- 13,25 + 6 + 13,25 + 2 × 1,0			
	Г- 13,25 + 6 + 13,25 + 2 × 1,5			
-10	2 × (Г- 11,5 + 1,0) разб.	7	15620	5860
	2 × (Г- 11,5 + 1,5) разб.			
-11	2 × (Г- 13,25 + 1,0) разб.	8	18620	7200
-12	2 × (Г- 13,25 + 1,5) разб.			

3.503-23-12 -08.00.00.00.05

791/12

90

лист
3

Рис. 5
 Детальное - см. рис. 1
 В/2

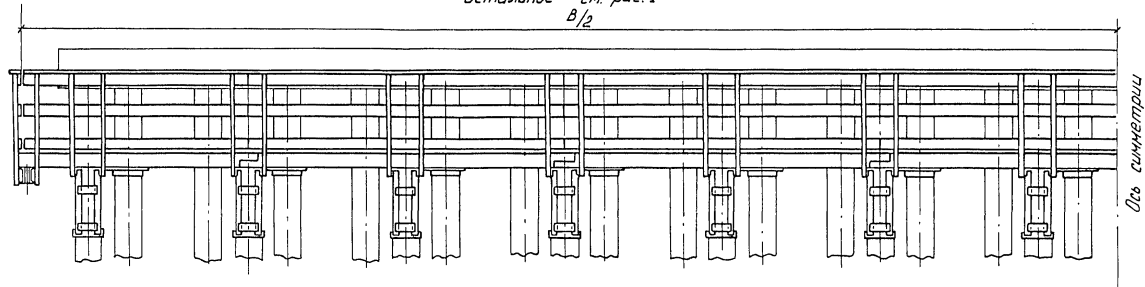
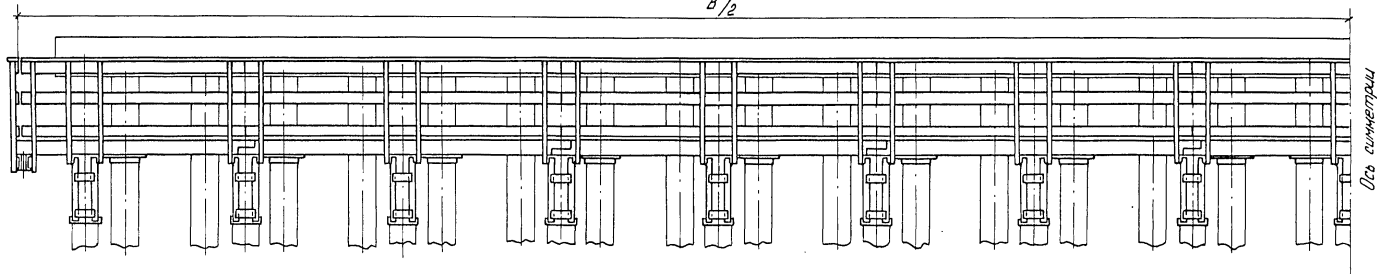


Рис. 6
 Остальное - см. рис. 1
 В/2



791/12 91

3.503-23-12 -08.00.00.00 СБ

Лист

4

Копировал Левых 25.03-08 ИА Формат А3

Рис. 7

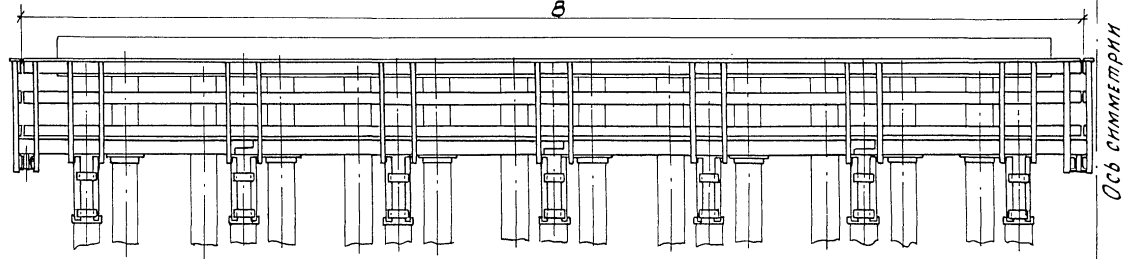
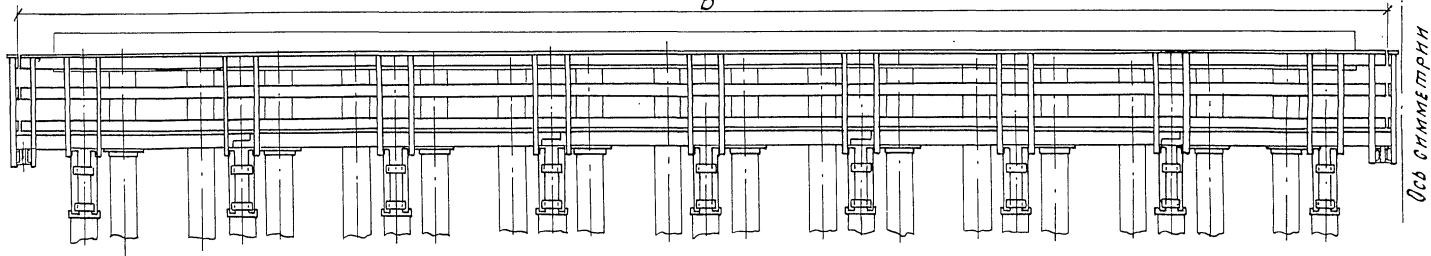
Остальное - см. рис. 1
B

Рис. 8

Остальное - см. рис. 1
B

791/12

92

3.503-23-12-08.00.00.00 СБ

Лист

5

Копирова Лещева

Формат А3

2505-08

93

Формат	Зона	Пов.	Обозначение	Наименование	Кол.	Примечание
				<u>Документация</u>		
A4			3.503-23-12-08.01.00.00 СБ	Сборочный чертеж		
				<u>Детали</u>		
Б4	1		3.503-23-12-08.01.00.01	Балка Уголок 5-75*75*8 ГОСТ 8509-72 ВСт.Зпс-6-І ГОСТ 535-79		
				L = 1460	2	13,2 кг
Б4	2		3.503-23-12-08.01.00.02	Стойка Уголок 5-75*75*8 ГОСТ 8509-72 ВСт.Зпс-6-І ГОСТ 535-79		
				L = 580	2	5,1 кг
A4	3		3.503-23-12-08.01.00.03	Подкос	1	
	4		-01	Подкос	1	
Б4	5		3.503-23-12-08.01.00.04	Стойка перильная Уголок 5-63*40*8 ГОСТ 8510-72 ВСт.Зпс-6-І ГОСТ 535-79		
				L = 1310	2	7,9 кг
A4	6		3.503-23-12-08.01.00.05	Фасонка	2	
A4	7		3.503-23-12-08.01.00.06	Фасонка	2	
A4	8		3.503-23-12-08.01.00.07	Фасонка	2	

3.503-23-12-08.01.00.00		
Нач. отд.	Губанов	Зисман
Визир. отд.	Борисов	Варин
Дик. пр.	Блинов	Мин
Рис. отд.	Невядом	А.В.Ф.
Корректор	Галуцкий	М.С.Ф.
Исп. отд.	Котлов	М.С.Ф.
Консоль		
Старший	Лист	Листов
Р.	1	2
Минтрансстрой СКБ Славяноострой		

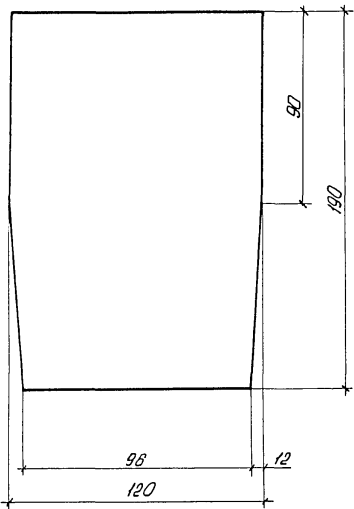
Копировал Левых

Формат А4

Формат	Зона	Пов.	Обозначение	Наименование	Кол.	Примечание
Б4	9		3.503-23-12-08.01.00.08	Планка Лист 5-ПН-0-10 ГОСТ 19903-74 ВСт.Зпс-6 ГОСТ 4631-79		
				200*265	4	3,3 кг
Б4	10		3.503-23-12-08.01.00.09	Фланец Лист 5-ПН-0-10 ГОСТ 19903-74 ВСт.Зпс-6 ГОСТ 4631-79		
				130*345	1	3,5 кг
A4	11		3.503-23-12-08.01.00.10	Скоба	6	

791/12		93
3.503-23-12-08.01.00.00		
		Лист
		2

Копировал Левых 25.05.08 94 Формат А4



3.503-23-12 -08.01.00.05

Фасонка

Стадия Масса Масштаб

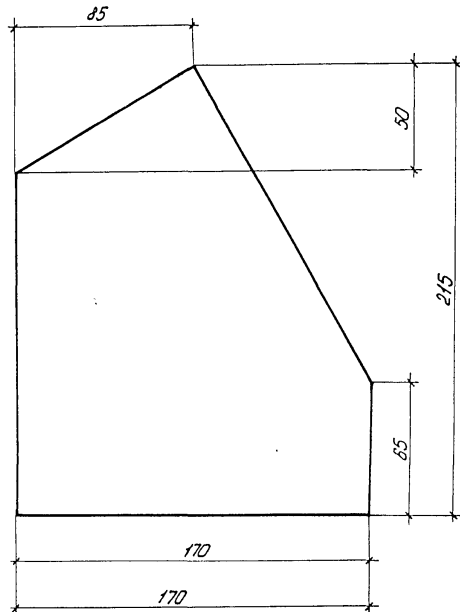
Р. 2,1 1:2

Лист Листов 1

Лист Б.ПН-0-12 ГОСТ 19903-74 Минтрансстрой
 ВС.т.э.пс.6 ГОСТ 44637-79 СКБ Главмашострой

Копировал Левых Формат А4

Нач. отд.	Гевандян	Зяблов
Инж. отд.	Воросимов	Великин
Инж. пр.	Блинков	Минин
Рук. бриг.	Нефедов	Алиев
Проверил	Голубев	Сидорова
Исполнил	Котер	Зайцев



3.503-23-12 -08.01.00.06

Фасонка

Стадия Масса Масштаб

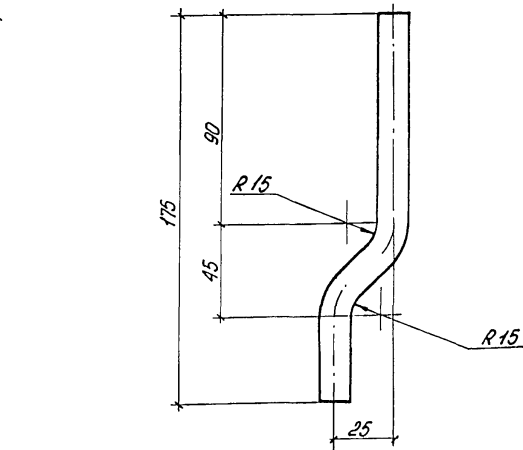
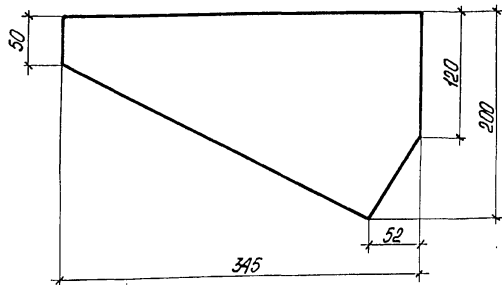
Р. 2,7 1:2

Лист Листов 1

Лист Б.ПН-0-12 ГОСТ 19903-74 Минтрансстрой
 ВС.т.э.пс.6 ГОСТ 44637-79 СКБ Главмашострой

Копировал Левых Формат А4
 35505-08 96

Нач. отд.	Гевандян	Зяблов
Инж. отд.	Воросимов	Великин
Инж. пр.	Блинков	Минин
Рук. бриг.	Нефедов	Алиев
Проверил	Голубев	Сидорова
Исполнил	Котер	Зайцев



Длина развертки - 190 мм *

* Размер для справок

3.503-23-12 - 08.01.00.07				
Фасонка		Станд.	Масса	Масштаб
		Р.	4,2	1:4
Лист		Листов 1		
Б-ПН-0-12 ГОСТ 19903-74		Минтрансстрой		
ВСт 3пс 6 ГОСТ 14637-79		СКБ Главмостоотр		

Копировал Левых

Формат А4

Нач. отд. Гевандан
Инж. отд. Герасимов
Тех. кан. по. Блинок
Рук. фронт. Нефедов
Проверил Голубев
Исполнил Катер

Зубов
Сергей
Иван
Алексей
Игорь

791/12 96				
3.503-23-12 - 08.01.00.10				
Скоба		Станд.	Масса	Масштаб
		Р.	0,1	1:2
Лист		Листов 1		
В 8 ГОСТ 2590-71		Минтрансстрой		
ВСт 3пс-Б-Г ГОСТ 535-79		СКБ Главмостоотр		

Копировал Левых

Формат А4

2,5505-08 07

Нач. отд. Гевандан
Инж. отд. Герасимов
Тех. кан. по. Блинок
Рук. фронт. Нефедов
Проверил Голубев
Исполнил Катер

Зубов
Сергей
Иван
Алексей
Игорь

Круг

Формат Зона	Лист	Обозначение	Наименование	Кол.	Приме- чание
			<u>Документация</u>		
А3		3.503-23-12-08.02.00.00.05	Сборочный чертеж		
			<u>Детали</u>		
Б4	1	3.503-23-12-08.01.00.04	Стойка перильная Уголок Б-63*40*8 ГОСТ 8510-72 ВСт.Зпс.Б-1 ГОСТ 535-79		
			Л = 1310	2	7,9 кг
Б4	2	3.503-23-12-08.01.00.08	Планка Лист Б-1П-0-10 ГОСТ 19903-74 ВСт.Зпс.Б.1 ГОСТ 14637-79		
			200 * 265	4	3,3 кг
Б4	3	3.503-23-12-08.01.00.09	Фланец Лист Б-1П-0-10 ГОСТ 19903-74 ВСт.Зпс.Б.1 ГОСТ 14637-79		
			130 * 345	1	3,5 кг
А4	4	3.503-23-12-08.01.00.10	Скоба	6	
Б4	5	3.503-23-12-08.02.00.01	Балка Уголок Б-75*75*8 ГОСТ 8509-72 ВСт.Зпс.Б-1 ГОСТ 535-79		
			Л = 920	2	8,3 кг

Исч. отд.		Губанов	3.503-23-12-08.02.00.00
Визж. отд.		Герасимов	
Лист		Блинков	
Рис. отд.		Неведом	
Проверил		Галцуб	
Исполнил		Катер	
			3.503-23-12-08.02.00.00
			Консоль
			Статья Лист Листов
			Р 1 2
			Минтрансстрой СКБ Слабмостроя

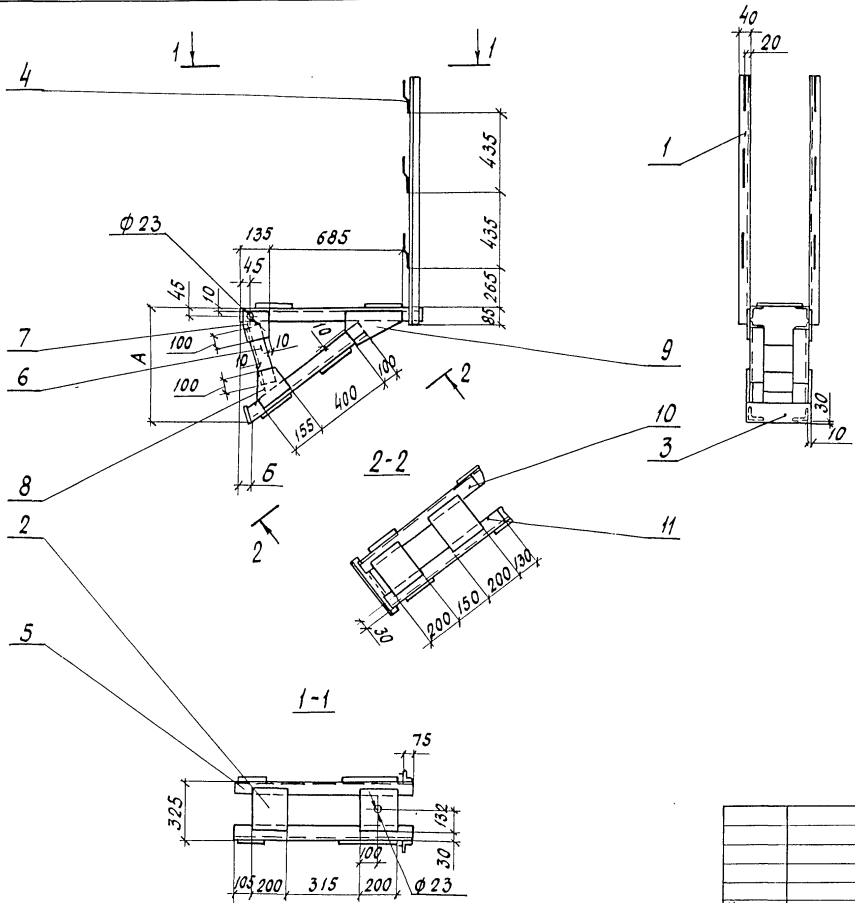
Копировал Левых Формат А4

Формат Зона	Лист	Обозначение	Наименование	Кол.	Приме- чание
Б4	6	3.503-23-12-08.02.00.02	Стойка Уголок Б-75*75*8 ГОСТ 8509-72 ВСт.Зпс.Б-1 ГОСТ 535-79		
			Л = 300	2	2,7 кг
А4	7	3.503-23-12-08.02.00.03	Фасонка	2	
А4	8	3.503-23-12-08.02.00.04	Фасонка	2	
А4	9	3.503-23-12-08.02.00.05	Фасонка	2	
			<u>Переменные данные для исполнений</u>		
			3.503-23-12-08.02.00.00		
			<u>Детали</u>		
А4	10	3.503-23-12-08.02.00.06	Подкос	1	
	11	-01	Подкос	1	
			3.503-23-12-08.02.00.00-01		
			<u>Детали</u>		
А4	10	3.503-23-12-08.02.00.06-02	Подкос	1	
	11	-03	Подкос	1	

791/12 97

3.503-23-12-08.02.00.00		Лист
		2

Копировал Левых Формат А4
25305-08 98



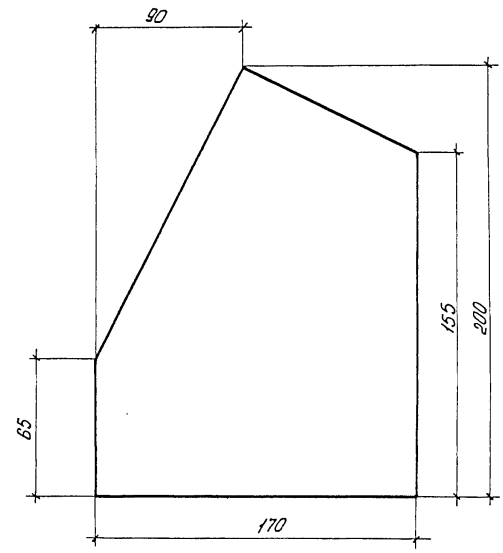
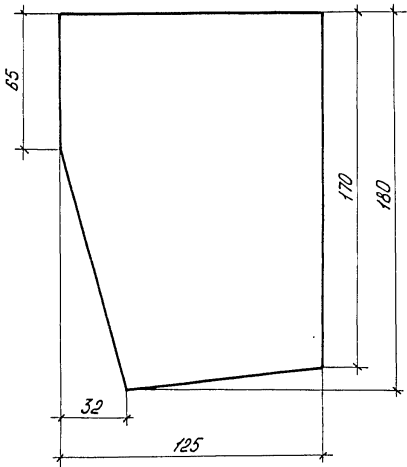
ОБОЗНАЧЕНИЕ	РАЗМЕРЫ, мм		МАССА, кг
	А	Б	
3.503-23-12-08.02.00.00	542	49	87
-01	570	7	87

Сварные швы выполнить по контуру прилегания элементов катетом 6мм по ГОСТ 5264-80
 Электроды типа Э-42А по ГОСТ 9467-75

791/12 98

3.503-23-12-08.02.00.00 СБ				Стальная	Масса	Масштаб
Консоль				Р	С.м. табл.	1:20
Оборочный чертеж				Лист	Листов 1	
Минтрансстрой				СКБ Главмостострой		
Маш. отд.	ГЕВОЛЯН	Рис.				
Л.м.м. отд.	ГЕВЯСНОВ	Конт.				
Л.кон. пр.	БЛИНОВ	Конт.				
Руч. впр.	МЕФЕЛОВ	Конт.				
Проверил	ГОЛУЗЕВ	Конт.				
Исполнил	ГОЛЕР	Конт.				

Копировала Лещева 25.05-08 99 ФОРМАТ А3



791/12 99

3.503-23-12-08.02.00.03

Нач. отд. Левандян З.Е.В.
 Инж. отд. Герасимов В.А.
 Инж. пр. Ближков А.И.
 Рук. бриг. Неведоб А.И.
 Проведил Голуев С.А.
 Исполнил Катер З.И.

Фасонка

Стадия	Масса	Масштаб
Р.	1,9	1:2
Лист	Листов 1	

Лист Б-ПН-0-12 ГОСТ 19903-74 Минтрансстрой
 ВСН 3-лсб ГОСТ 14637-79 СКБ Главмостострой

Копировал Левых Формат А4

3.503-23-12-08.02.00.04

Нач. отд. Левандян З.Е.В.
 Инж. отд. Герасимов В.А.
 Инж. пр. Ближков А.И.
 Рук. бриг. Неведоб А.И.
 Проведил Голуев С.А.
 Исполнил Катер З.И.

Фасонка

Стадия	Масса	Масштаб
Р.	2,5	1:2
Лист	Листов 1	

Лист Б-ПН-0-12 ГОСТ 19903-74 Минтрансстрой
 ВСН 3-лсб ГОСТ 14637-79 СКБ Главмостострой

Копировал Левых Формат А4
 2.5305-08 100

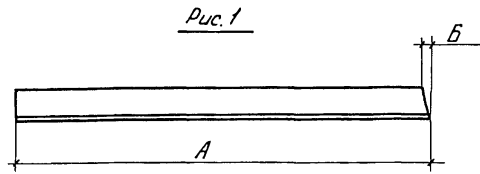
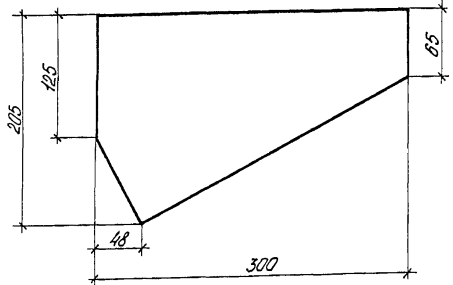
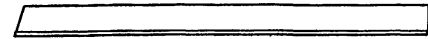


Рис.2
Остальное - см. рис. 1



Обозначение	Рис.	Размеры, мм		Масса, кг
		А	Б	
3.503-23-12 - 08.02.00.06	1	720	11	6,5
-01	2			
	-02	770	16	6,9
	-03			

791/12 100

3.503-23-12 - 08.02.00.05						
Фосонка				Стадия	Масса	Наситов
				Р.	4,0	1:4
Нач. отд. Гевандян		31.05.07		Лист		
Инж. отд. Герасимов		31.05.07				
Инж. отд. Блишков		31.05.07		Минтрансстрой СКБ Главмагистрострой		
Инж. отд. Неведов		31.05.07				
Проверил Голубев		31.05.07		Лист 5-ПН-0-12 ГОСТ 18903-74 ВСт.Злк-Б ГОСТ 44537-79		
Исполнил Катер		31.05.07				
				Копировал Левых Формат А4		

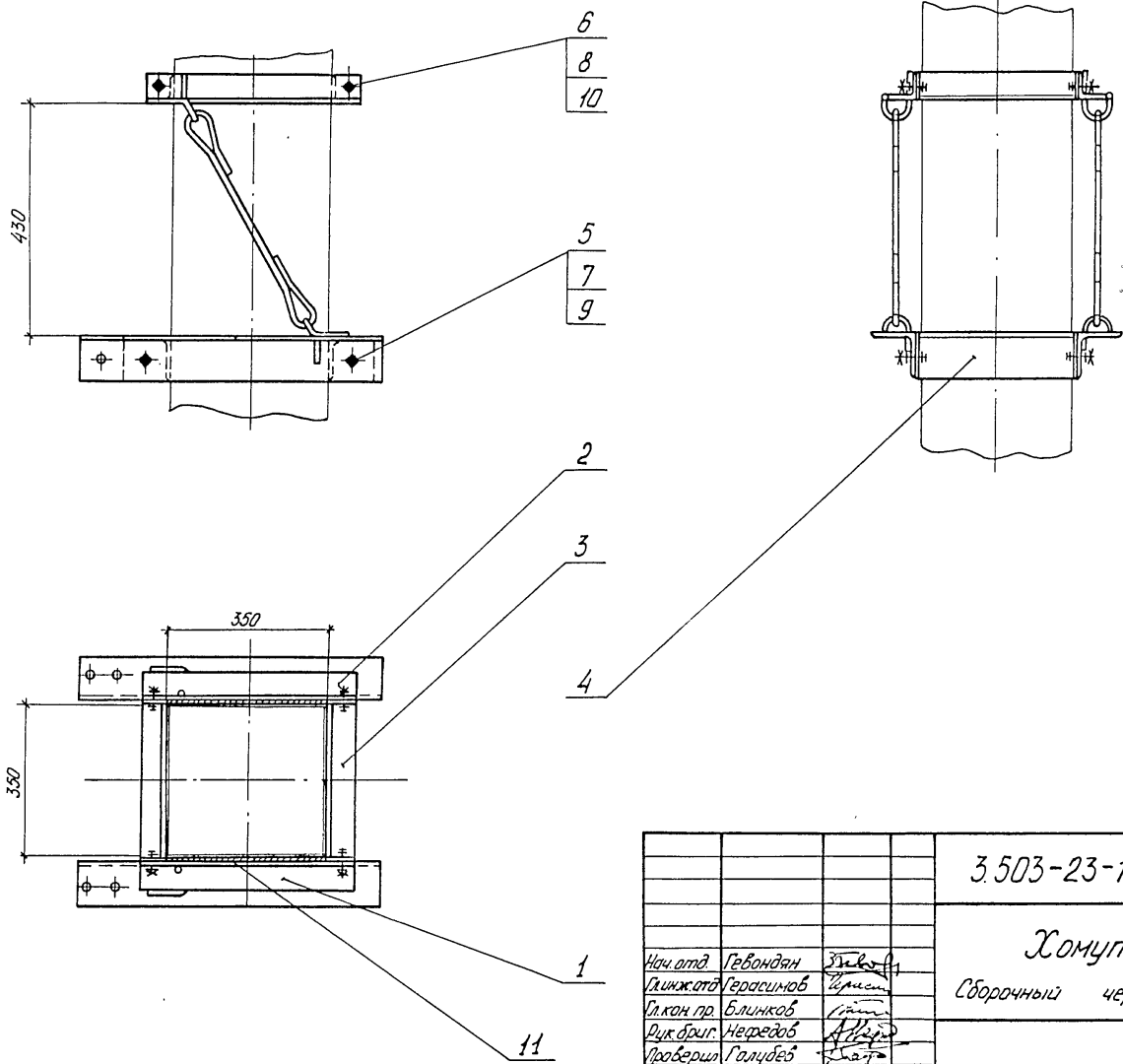
3.503-23-12 - 08.02.00.06						
Подкос				Стадия	Масса	Наситов
				Р.	См. табл.	1:10
Нач. отд. Гевандян		31.05.07		Лист		
Инж. отд. Герасимов		31.05.07				
Инж. отд. Блишков		31.05.07		Минтрансстрой СКБ Главмагистрострой		
Инж. отд. Неведов		31.05.07				
Проверил Голубев		31.05.07		Лист 5-ПН-0-12 ГОСТ 18903-74 ВСт.Злк-Б-1 ГОСТ 535-79		
Исполнил Катер		31.05.07				
				Копировал Левых Формат А4 2.5385-08 101		

Формат Зона Лист	Обозначение	Наименование	Кол.	Приме- чание
		<u>Документация</u>		
А3	3.503-23-12 -08.03.02.00 СБ	Сборочный чертеж		
		<u>Сборочные единицы</u>		
А4	1 3.503-23-12 -08.03.01.00	Плоскость хомута	1	
	2 -01	Плоскость хомута	1	
А4	3 3.503-23-12 -08.03.02.00	Паперечина верхняя	2	
А4	4 3.503-23-12 -08.03.03.00	Паперечина нижняя	2	
		<u>Стандартные изделия</u>		
	5	Болт М20 × 55.46 ГОСТ 7798-70*	4	
	6	Болт М16 × 55.46 ГОСТ 7798-70*	4	
	7	Гайка М20.4 ГОСТ 5915-70*	4	
	8	Гайка М16.4 ГОСТ 5915-70*	4	
	9	Шайба 20.02 ГОСТ 11371-78	8	
	10	Шайба 16.02 ГОСТ 11371-78	8	

3.503-23-12 -08.03.02.00			
Нач. отд.	Губанов	Зав. отд.	
Служ. отд.	Герасимов	Служ. отд.	
Служ. пр.	Блинков	Служ. пр.	
Рук. отд.	Нефедов	Рук. отд.	
Проверил	Галидов	Проверил	
Специалист	Сидоров	Специалист	
Хомут		Страниц	Лист
		Р	Л
		1	2
Минтрансстрой СКБ Главмостострой			

Формат Зона Лист	Обозначение	Наименование	Кол.	Приме- чание
		<u>Материалы</u>		
		ФБС δ = 5		
		ГОСТ 11539 - 73	0,01	МЗ

791/12		101
3.503-23-12 -08.03.02.00		Лист
		2



791/12 102

3.503-23-12 - 08.03.00.00 СБ

			Стация	Масса	Масштаб
			Р.	49	1:10
			Лист	Листов 1	
			Минтрансстрой СКБ Глобмострой		

Нач. отд.	Гевондян	Левых
Диз. отдел	Герасимов	Левых
Док. пр.	Блинков	Левых
Док. бриг.	Некрасов	Левых
Проверил	Галудев	Левых
Исполнил	Сидаров	Левых

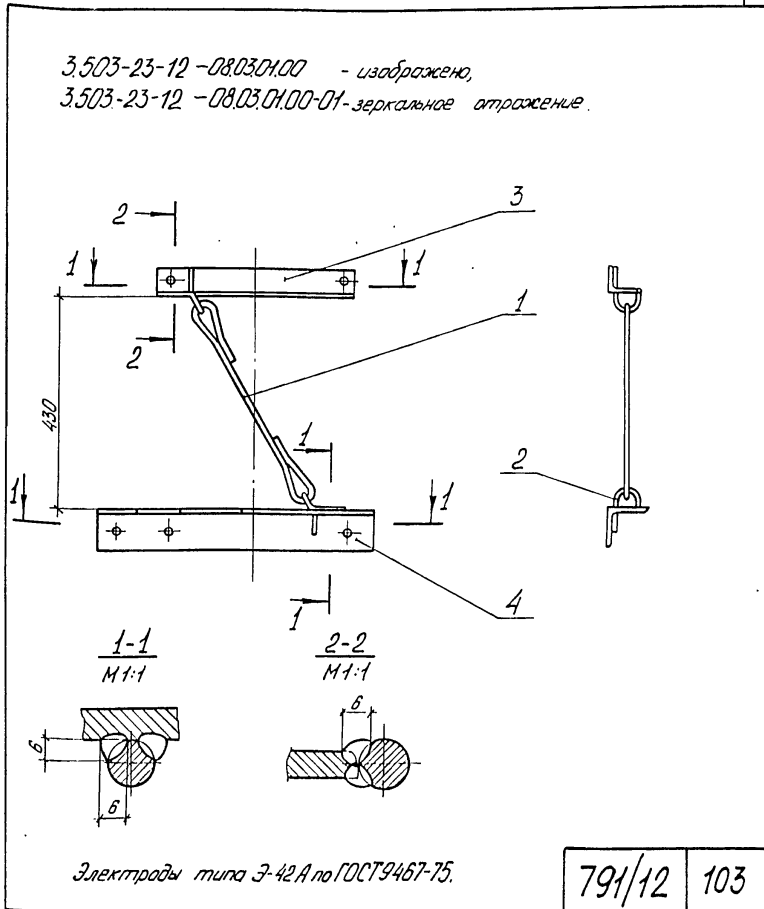
Комут
Сборочный чертеж

Копировал Левых
25505-08 103
Формат А3

Формат Знак	Лист	Обозначение	Наименование	Кол.	Примечание
			<u>Документация</u>		
А4		3.503-23-12-08.03.01.00 СБ	Сборочный чертеж		
			<u>Детали</u>		
А4	1	3.503-23-12-08.03.01.01	Тяж	1	
		<u>Переменные данные для исполнений:</u>			
		3.503-23-12-08.03.01.00			
А4	2	3.503-23-12-08.03.01.02	Петля	2	
А4	3	3.503-23-12-08.03.01.03	Балка верхняя	1	
А4	4	3.503-23-12-08.03.01.04	Балка нижняя	1	
		3.503-23-12-08.03.01.00-01			
А4	2	3.503-23-12-08.03.01.02-01	Петля	2	
А4	3	3.503-23-12-08.03.01.03-01	Балка верхняя	1	
А4	4	3.503-23-12-08.03.01.04-01	Балка нижняя	1	

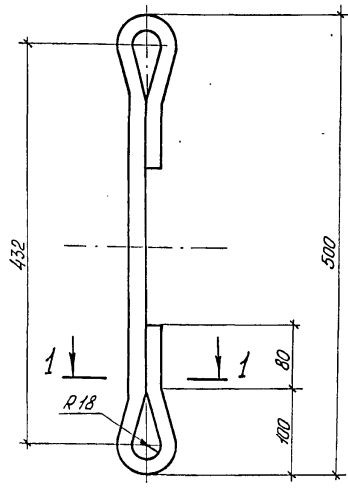
Нач. отд.		Гевандян	Лист	3.503-23-12-08.03.01.00	
Линз. отд.		Герасимов	Лист	Плоскость хомута	
Линз. пр.		Блинков	Лист	Минтрансстрой СКБ Главлмастстрой	
Выс. пр.		Негудов	Лист	1	
Проектир.		Галубов	Лист		
Копирова		Котер	Лист		

Копировал Лебых Формат А4

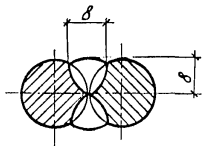


Нач. отд.		Гевандян	Лист	3.503-23-12-08.03.01.00 СБ	
Линз. отд.		Герасимов	Лист	Плоскость хомута	
Линз. пр.		Блинков	Лист	Сборочный чертеж	
Выс. пр.		Негудов	Лист	1	
Проектир.		Галубов	Лист	Минтрансстрой СКБ Главлмастстрой	
Копирова		Котер	Лист		

Копировал Лебых Формат А4



1-1
М1:1



Электроды типа Э-42А по ГОСТ 9467-75.

Длина развертки - 895 мм *

* Размер для справок

3.503-23-12 -08.03.01.01.

			3.503-23-12 -08.03.01.01.		
			Стандия	Масса	Масштаб
			Р.	1,4	1:5
			Лист	Листов 1	
Нач. отд.	Гевандян	В.С.С.	Тяжс		
Визжота	Герасимов	В.С.С.			
В.кон. пр.	Блинков	В.С.С.			
Рук. дог.	Нефедов	В.С.С.			
Проверил	Голубев	В.С.С.			
Исполнил	Коттер	В.С.С.	Круг	В 16 ГОСТ 2590 - 71	Минтрансстрой
			Круг	ВСт.З.пс-6-7 ГОСТ 535-79	СКБ Слабмастория

Копировал Левых

Формат А4

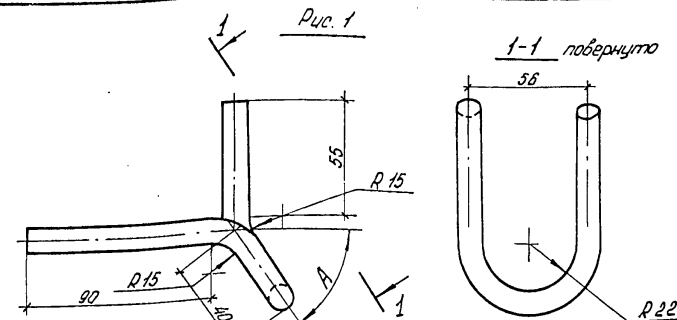
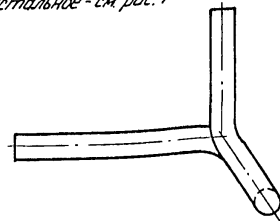


Рис. 2
Остальное - см. рис. 1



Длина развертки 300 мм.*
* Размер для справок.

Обозначение	Рис.	А
3.503-23-12 -08.03.01.02	1	58°
-01	2	
	-02	73°
	-03	

791/12 104

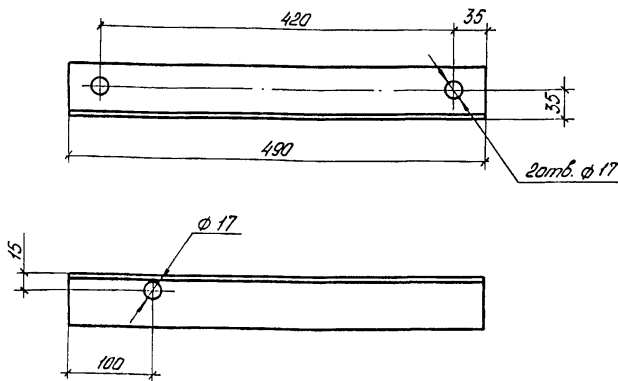
3.503-23-12 -08.03.01.02

			3.503-23-12 -08.03.01.02		
			Стандия	Масса	Масштаб
			Р.	0,3	1:2
			Лист	Листов 1	
Нач. отд.	Гевандян	В.С.С.	Петля		
Визжота	Герасимов	В.С.С.			
В.кон. пр.	Блинков	В.С.С.			
Рук. дог.	Нефедов	В.С.С.			
Проверил	Голубев	В.С.С.			
Исполнил	Сидоров	В.С.С.	Круг	В 12 ГОСТ 2590 - 71	Минтрансстрой
			Круг	ВСт.З.пс-6-7 ГОСТ 535-79	СКБ Слабмастория

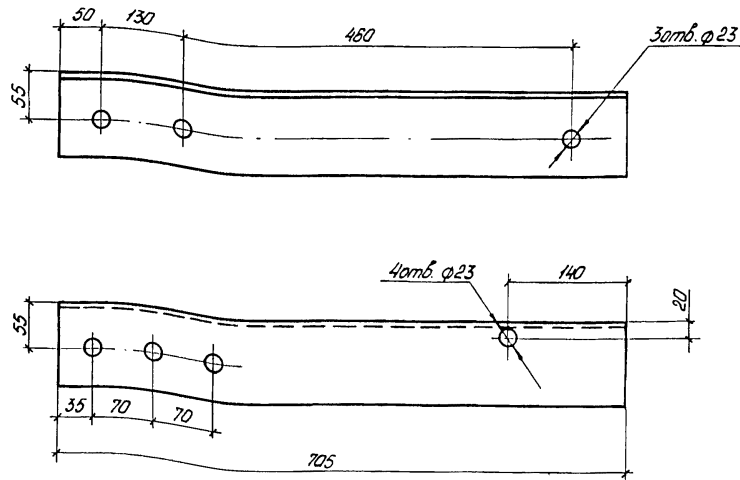
Копировал Левых

Формат А4
2585-08 105

3.503-23-12 - 08.03.01.03 - изображена,
 3.503-23-12 - 08.03.01.03-01 - зеркальное отражение.



3.503-23-12 - 08.03.01.04 - изображена,
 3.503-23-12 - 08.03.01.04-01 - зеркальное отражение.

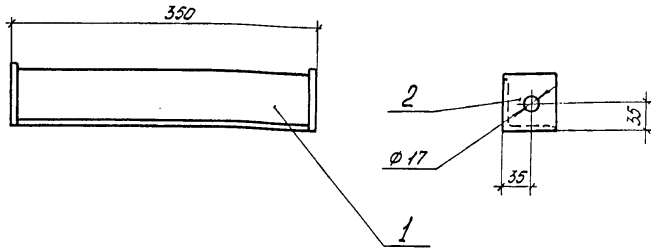


			3.503-23-12 - 08.03.01.03		
			Балка верхняя		
			Стандия	Масса	Масштаб
			Р.	2,8	1:5
			Лист	Листов 1	
Нач. отд.	Гевандян	Зубов	Угловая 5-63*63*6 ГОСТ 8509-72 ВСт.З.пс.-Б-7 ГОСТ 535-79 Минтрансстрой СКБ Глобмостострой		
Дизайнер	Герасимов	Зубов			
Дизайнер	Блинков	Зубов			
Вик. доц.	Нереев	Зубов			
Пробирщик	Голубев	Зубов			
Исполнил	Котер	Зубов			

Копировал Левых Формат А4

			791/12 105		
			3.503-23-12 - 08.03.01.04		
			Балка нижняя		
			Стандия	Масса	Масштаб
			Р.	8,1	1:5
			Лист	Листов 1	
Нач. отд.	Гевандян	Зубов	Угловая 5-100*100*8 ГОСТ 8509-72 ВСт.З.пс.-Б-7 ГОСТ 535-79 Минтрансстрой СКБ Глобмостострой		
Дизайнер	Герасимов	Зубов			
Дизайнер	Блинков	Зубов			
Вик. доц.	Нереев	Зубов			
Пробирщик	Голубев	Зубов			
Исполнил	Котер	Зубов			

Копировал Левых Формат А4
 2.5505-08 106



Сварные швы выполнять по контуру прилегания элементов катетом 6 мм по ГОСТ 5264-80.

Электроды типа Э-42А по ГОСТ 9467-75.

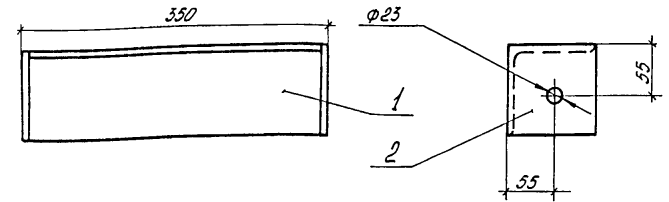
Формат	Зона	Лист	Обозначение	Наименование	Кол.	Примечание
				<u>Детали</u>		
Б4	1	3.503-23-12-08.03.02.01	Стяжка	Уголок Б-63*63*6 ГОСТ 8509-72 ВСтЗпс-б-1 ГОСТ 535-79 L = 330	1	1,9кг
Б4	2	3.503-23-12-08.03.02.02	Фланец	Лист Б-ПН-0-10 ГОСТ 19903-74 ВСтЗпс-б ГОСТ 44637-79 70*70	2	0,4кг

3.503-23-12-08.03.02.00

			Стадия	Масса	Масштаб
Нач. отд.	Гевандян	Зав. Д	Р.	3	1:5
Гл. инж. отд.	Герасимов	Сергей	Лист	Листов 1	
Гл. кон. пр.	Блинков	Михаил	Минтрансстрой		
Вик. орг.	Нефедов	Александр	СКБ Главмостострой		
Проверил	Галидов	Сергей			
Исполнил	Котер	Александр			

Копировал Левых

Формат А4



Сварные швы выполнять по контуру прилегания элементов катетом 8 мм по ГОСТ 5264-80.

Электроды типа Э-42А по ГОСТ 9467-75.

Формат	Зона	Лист	Обозначение	Наименование	Кол.	Примечание
				<u>Детали</u>		
Б4	1	3.503-23-12-08.03.03.01	Стяжка	Уголок Б-100*100*8 ГОСТ 8509-72 ВСтЗпс-б-1 ГОСТ 535-79 L = 330	1	4,0кг
Б4	2	3.503-23-12-08.03.03.02	Фланец 100*100	Лист Б-ПН-0-10 ГОСТ 19903-74 ВСтЗпс-б ГОСТ 44637-79	2	0,8кг

791/12 106

3.503-23-12-08.03.03.00

			Стадия	Масса	Масштаб
Нач. отд.	Гевандян	Зав. Д	Р.	6	1:5
Гл. инж. отд.	Герасимов	Сергей	Лист	Листов 1	
Гл. кон. пр.	Блинков	Михаил	Минтрансстрой		
Вик. орг.	Нефедов	Александр	СКБ Главмостострой		
Проверил	Галидов	Сергей			
Исполнил	Котер	Александр			

Копировал Левых

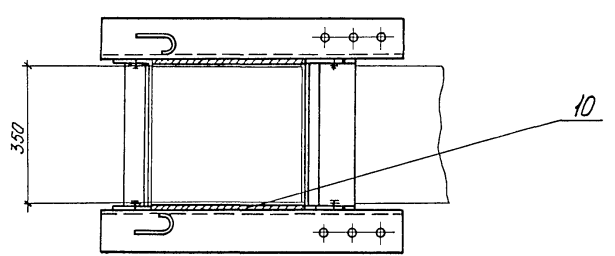
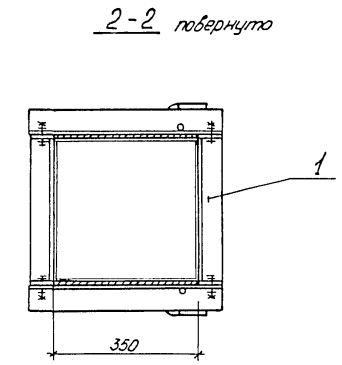
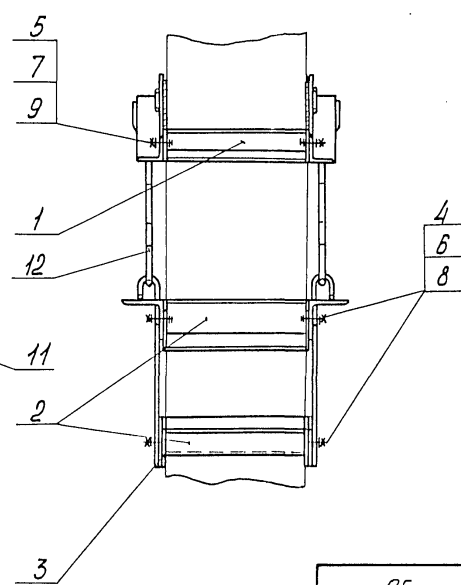
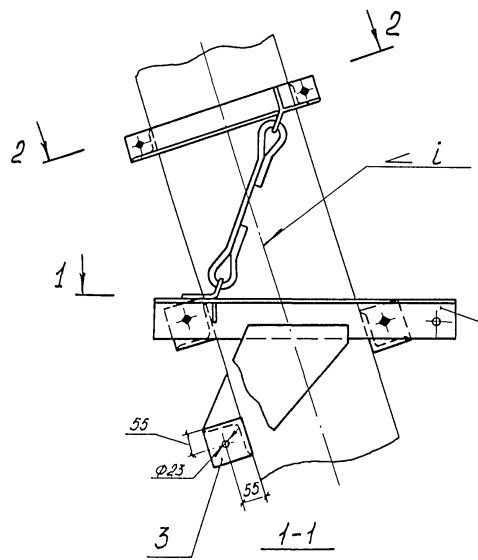
Формат А4

Формат	Зона	Лист	Обозначение	Наименование	Кол.	Примечание					
				<u>Документация</u>							
А3			3.503-23-12 - 08.04.00.00.05	Сборочный чертеж							
				<u>Сборочные единицы</u>							
А4	1		3.503-23-12 - 08.03.02.00	Поперечина верхняя	2						
А4	2		3.503-23-12 - 08.03.03.00	Поперечина нижняя	3						
				<u>Детали</u>							
Б4	3		3.503-23-12 - 08.03.03.02	Прокладка							
				Лист 6-ПН-0-8 ГОСТ 19903-74 Лист ВЛ* 3-к 6 ГОСТ 14637-79							
				100 × 100	2	0,7 кг					
				<u>Стандартные изделия</u>							
	4			Болт М20 × 55,46 ГОСТ 7798-70 *	6						
	5			Болт М16 × 55,46 ГОСТ 7798-70 *	4						
	6			Гайка М20,4 ГОСТ 5915-70 *	6						
			3.503-23-12 - 08.04.00.00								
Нач. отд.	Грбондан	Левых	Хомут								
Личн. отд.	Герасимов	Левых									
Личн. пр.	Блинков	Левых									
Рис. отд.	Неродов	Левых									
Проверил	Голышев	Левых									
Исполнил	Котер	Левых	<table border="1"> <tr> <td>Статья</td> <td>Лист</td> <td>Листов</td> </tr> <tr> <td>Р.</td> <td>1</td> <td>2</td> </tr> </table>		Статья	Лист	Листов	Р.	1	2	Минтрансстрой СКБ Главмостострой
Статья	Лист	Листов									
Р.	1	2									

Копировал Левых Формат А4

Формат	Зона	Лист	Обозначение	Наименование	Кол.	Примечание
		7		Гайка 16,4 ГОСТ 5915-70 *	4	
		8		Шайба 20,02 ГОСТ 11371-78	12	
		9		Шайба 16,02 ГОСТ 11371-78	8	
				<u>Материалы</u>		
		10		ФБС δ = 5 ГОСТ 11539-73	0,01	м ³
				<u>Переменные данные для исполнений</u>		
				3.503-23-12 - 08.04.00.00		
				<u>Сборочные единицы</u>		
А3	11		3.503-23-12 - 08.04.01.00	Плоскость хомута	1	
	12		-01	Плоскость хомута	1	
				3.503-23-12 - 08.04.00.00-01		
				<u>Сборочные единицы</u>		
	11		3.503-23-12 - 08.04.01.00-02	Плоскость хомута	1	
	12		-03	Плоскость хомута	1	
			3.503-23-12 - 08.04.00.00			
					791/12	107
						Лист
						2

Копировал Левых 25386-08 108 Формат А4



Обозначение	i
3.503-23-12 -08.04.00.00	3:1
-01	4:1

791/12 108

3.503-23-12 -08.04.00.00 СБ				
Нач. отд. Губондян Инж. Кат. Герасимов Инж. пр. Ближков Рук. бриг. Невредов Проверил Голубев Утвердил Катер.	Бланк Сервант Мит А. П. С. С. М. С.	Стадия: Р.	Масса: 72	Масштаб: 1:10
		Лист:		Листов: 1
ХомуТ Сборочный чертеж			Минтрансстрой СКБ Главмостострой	

Копировал Левый Формат А3
2.5305-08 109

Формат	Зона	Поз.	Обозначение	Наименование	Кол.	Примечание
				<u>Документация</u>		
А3			3.503-23-12-08.04.01.00.05	Сборочный чертеж		
				<u>ДЕТАЛИ</u>		
А4	1		3.503-23-12-08.03.01.01	ТЯЖ	1	
А4	2		3.503-23-12-08.04.01.01	ФАСОНКА	1	
			ПЕРЕЧЕННЫЕ ДАННЫЕ ДЛЯ ИСПОЛНЕНИЯ:			
			3.503-23-12-08.04.01.00			
				<u>ДЕТАЛИ</u>		
А4	3		3.503-23-12-08.03.01.02-01	ПЕТЛЯ	1	
	4		-03	ПЕТЛЯ	1	
А4	5		3.503-23-12-08.03.01.03-01	БАЛКА ВЕРХНЯЯ	1	
А4	6		3.503-23-12-08.04.01.02	БАЛКА НИЖНЯЯ	1	
			3.503-23-12-08.04.01.00-01			
				<u>ДЕТАЛИ</u>		
А4	3		3.503-23-12-08.03.01.02	ПЕТЛЯ	1	
	4					

3.503-23-12-08.04.01.00		
Исполн.	ГЕВОНЯН	Э.С.
Провер.	ГЕРАСИМОВ	В.А.
Контр.	БЛИНКОВ	В.В.
Рис.	НЕФЕДОВ	В.В.
Проектант	ГОЛУБЕВ	В.В.
Исполн.	СМОДРОВ	В.В.
ПЛОСКОСТЬ ХОМУТА		Листов 2
Минтрансстрой		СКБ Глоблострой

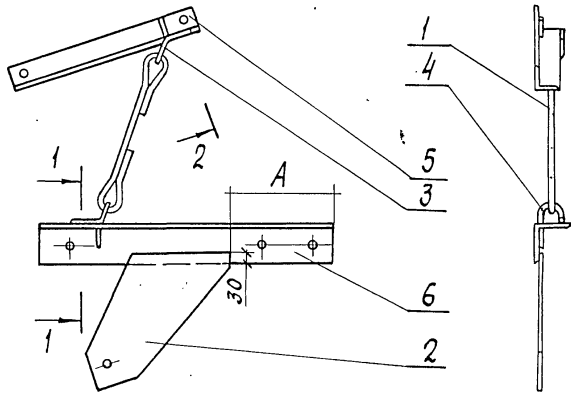
Копировал Лещёва Формат А4

Формат	Зона	Поз.	Обозначение	Наименование	Кол.	Примечание
		4	3.503-23-12-08.03.01.02-02	ПЕТЛЯ	1	
А4		5	3.503-23-12-08.03.01.03	БАЛКА ВЕРХНЯЯ	1	
А4		6	3.503-23-12-08.04.01.02-01	БАЛКА НИЖНЯЯ	1	
			3.503-23-12-08.04.01.00-02			
				<u>ДЕТАЛИ</u>		
А4	3		3.503-23-12-08.03.01.02-01	ПЕТЛЯ	1	
	4		-03	ПЕТЛЯ	1	
А4	5		3.503-23-12-08.03.01.03-01	БАЛКА ВЕРХНЯЯ	1	
А4	6		3.503-23-12-08.04.01.02-02	БАЛКА НИЖНЯЯ	1	
			3.503-23-12-08.04.01.00-03			
				<u>ДЕТАЛИ</u>		
А4	3		3.503-23-12-08.03.01.02	ПЕТЛЯ	1	
	4		-02	ПЕТЛЯ	1	
А4	5		3.503-23-12-08.03.01.03	БАЛКА ВЕРХНЯЯ	1	
А4	6		3.503-23-12-08.04.01.02-03	БАЛКА НИЖНЯЯ	1	

791/12		109
3.503-23-12-08.04.01.00		Лист 2

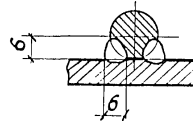
Копировал Лещёва Формат А4
15305-08 110

2 ↗ Рис.1



ОБОЗНАЧЕНИЕ	Рис.	A, мм
3.503-23 - 12-08.04.01.00	1	265
-01	2	
	1	290
-03	2	

1-1
M 1:1



2-2 повернуто
M 1:1

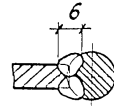
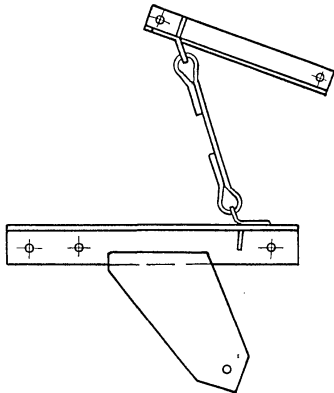


Рис.2
Остальное - см. Рис.1

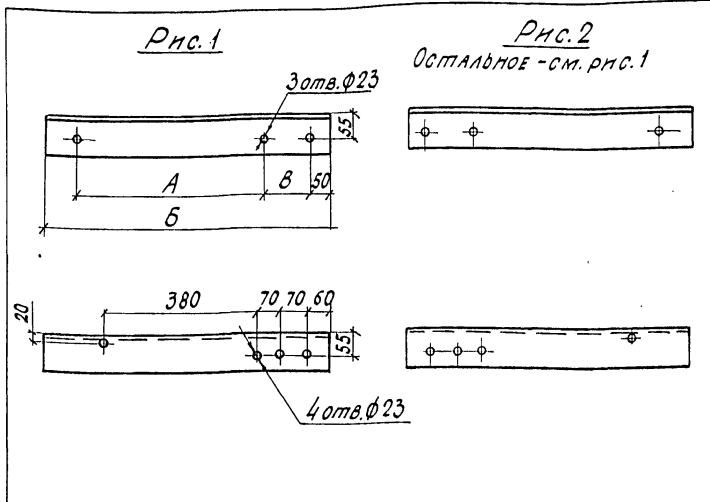
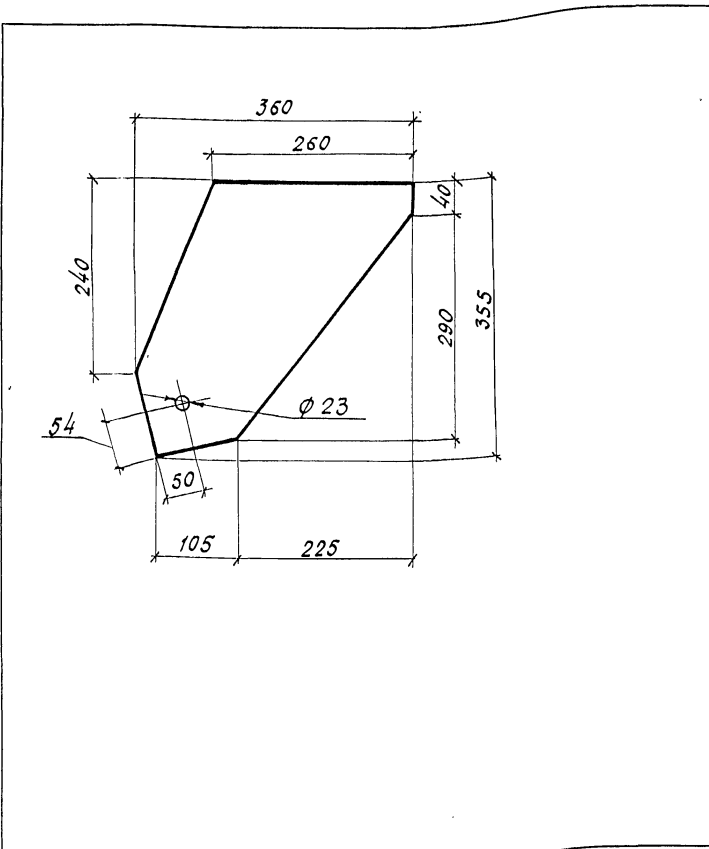


Сварные швы, кроме оговоренных, выполнять по контуру прилегания элементов катетом 8 мм по ГОСТ 5264-80.

Электроды типа Э-42А по ГОСТ 9467-75.

791/12 110

3.503-23-12-08.04.01.00 СБ				Лист 22		Листов 1	
Плоскость хомута				Р. 22		1:10	
Сборочный чертеж				Минтрансстрой СКБ Главмостострой			
Нач. отд.	ГЕВОНАЯ	Э.В.В.					
Л.пр. отд.	ГЕРАСИМОВ	С.В.					
Л.кон. пр.	БЛИНКОВ	М.В.					
Рисовал	НЕФЕДОВ	А.П.					
Проверил	ГОЛУБЕВ	В.В.					
Исполнил	КОТЕР	В.В.					



ОБОЗНАЧЕНИЕ	Рис.	РАЗМЕРЫ, мм			МАССА, кг
		А	Б	В	
3.503-23-12-08.04.01.02	1	485	820	124	10
-01	2				
-02	1	475	800	129	9,8
-03	2				

3.503-23-12-08.04.01.01		
Мат. отп.	Гевоньян	Рис.
Л.инж.пр.	Герасимов	См. табл.
Л.кон.пр.	Блишков	1:5
Рук.брос.	Нефедов	Лист
Проведил	Голубев	Листов 1
Исполнил	Котер	Лист 5-ПН-0-10 ГОСТ 19903-74
		Лист 8 от 3 псб ГОСТ 14637-79

3.503-23-12-08.04.01.01

ФАСОНКА

Станд. Масса Масштаб

Р. 5.0 1:5

Лист Листов 1

Минтрансстрой СКБ Главмостострой

копировал Лещёва Формат А4

791/12 111		
3.503-23-12-08.04.01.02		
Мат. отп.	Гевоньян	Рис.
Л.инж.пр.	Герасимов	См. табл.
Л.кон.пр.	Блишков	1:10
Рук.брос.	Нефедов	Лист
Проведил	Голубев	Листов 1
Исполнил	Котер	Лист Балка нижняя
		Лист 5-100x100-8 ГОСТ 8509-72
		Лист 6 от 3 псб-6-1 ГОСТ 535-79

3.503-23-12-08.04.01.02

БАЛКА НИЖНЯЯ

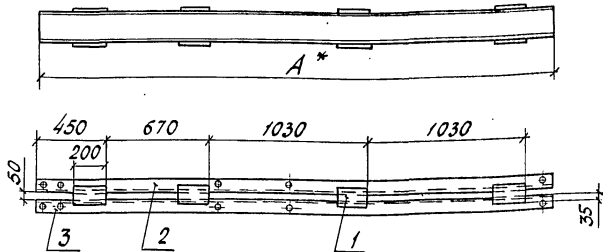
Станд. Масса Масштаб

Р. См. табл. 1:10

Лист Листов 1

Минтрансстрой СКБ Главмостострой

копировал Лещёва Формат А4 25385-08 112



Сварные швы выполнить по контуру прилегания элементов наметом 6мм по ГОСТ 5264-80.
 Электроды типа Э-42А по ГОСТ 9467-45

Обозначение	Размер, мм		Масса, кг
	A*		
3.503-23-12-08.06.00.00	3365	140	
-01	3515	145	
-02	3765	155	
-03	3615	150	
-04	3565	145	
-05	3665	150	
-06	3475	145	

*Размер для справок

3.503-23-12-08.06.00.00 СБ

Балка продольная
 Сборочный чертеж

Станд.	Масса	Масштаб
Р. СМ. табл.		1:25
Лист	Листов 1	
Минтрансстрой СКБ Главмостстрой		

Копировал Лещева Формат А4

5 ота. ф 23

Рис. 1

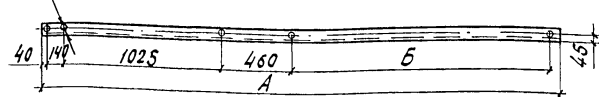
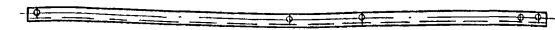


Рис. 2

Остальное - см. рис. 1



Обозначение	Рис.	Размер, мм		Масса, кг
		A	B	
3.503-23-12-08.06.00.01	1	3365	1640	62.0
-01	2			
-02	1	3315	1790	64.6
-03	2			
-04	1	3765	2040	69.3
-05	2			
-06	1	3615	1890	66.4
-07	2			
-08	1	3565	1840	65.6
-09	2			
-10	1	3665	1940	67.4
-11	2			
-12	1	3475	1750	63.9
-13	2			

791/12 114

3.503-23-12-08.06.00.01

БАЛКА

Станд.	Масса	Масштаб
Р. СМ. табл.		1:25
Лист	Листов 1	

Ил. отд. Герасимов
 Ил. отд. Герасимов
 Ил. отд. Блинов
 Рук. отд. Поголов
 Проверка Голозов
 Копировал Котер

20ГОСТ 8240-72
 ШВЕЛЕР В СТД ЛС-6-ГОСТ 535-79
 Минтрансстрой
 СКБ Главмостстрой

Копировал Лещева Формат А4
 2.55.85-08 115

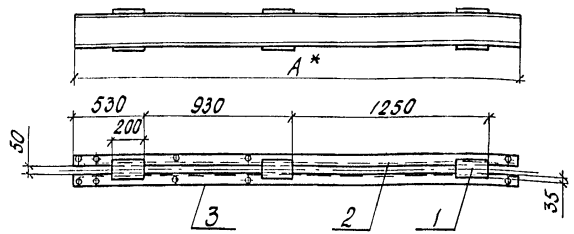
Формат	Лист	Лист	Обозначение	Наименование	Кол. на исполн.							Примечание	
					3.503-23-12-08.07.00.00 -	01	02	03	04	05	06		
				<u>Документация</u>									
А4			3.503-23-12-08.07.00.00 05	Сборочный чертёж	×	/	×	×	×	×	×		
				<u>ДЕТАЛИ</u>									
Б4	1		3.503-23-12-08.05.00.03	Планка Б-ПЧ-0-ВГОСТ19903-74 Лист 8 Отд. по Б.ГОСТ14637-79									
				120×200	6	6	6	6	6	6	6		15 кг.
А4	2		3.503-23-12-08.07.00.01	БАЛКА	1								
			-01	БАЛКА	1								
			-02	БАЛКА		1							
			-03	БАЛКА		1							
			-04	БАЛКА			1						
			-05	БАЛКА			1						
			-06	БАЛКА				1					
			-07	БАЛКА				1					
			-08	БАЛКА					1				
			-09	БАЛКА					1				
			-10	БАЛКА						1			
			-11	БАЛКА						1			
			-12	БАЛКА							1		
			-13	БАЛКА							1		

791/12

115

Нач. отд.	ГЕВОНДЯН	Зяков	3.503-23-12-08.07.00.00 БАЛКА ПРОДОЛЬНАЯ	Стандия	Лист	Листов
Д. тех. отд.	БЕРАСНОВ	Бераснов		Р		1
Д. тех. отд.	БАЛНКОВ	Балнков				
Руководит.	ПЕВЕДОВ	Певедов				
Проверка	ГОЛУБЕВ	Голубев				
Исполнитель	КОТТЕР	Коттер				

Минтрансстрой
СКБ Главмостострой25305-08 №
Копировал Лещева Формат №3



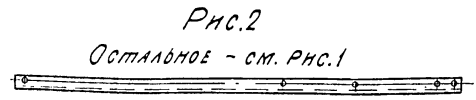
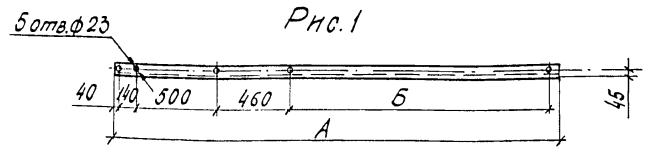
Сварные швы выполнить по контуру прилегания элементов катетом 6мм по ГОСТ 5264-80
Электроды типа Э-42А по ГОСТ 9467-75.

Обозначение	Размер		Масса, кг
	A*	мм	
3.503-23-12-08.07.00.00	2840	115	
-01	2915	120	
-02	3040	125	
-03	2965	120	
-04	2940	120	
-05	2990	120	
-06	2895	120	

* Размер для справок

3.503-23-12-08.07.00.00 СБ		
Балка продольная		
Сборочный чертеж		
Имя ота.	Гевордян	Знамен
Имя ота.	Герасимов	Знамен
Имя пр.	Блинов	Знамен
Имя впр.	Нефедов	Знамен
Имя пр.	Голубев	Знамен
Имя пр.	Котер	Знамен
Станд.	Масл.	Масштаб
Р.	См. табл.	1:25
Лист	Листов 1	
Минтрансстрой		
СКБ Глоблмостстрой		

Копировал Лещёва Формат А4



Остальное - см. Рнс.1

Обозначение	Рнс.	Размеры, мм		Масса, кг
		A	Б	
3.503-23-12-08.07.00.01	1	2840	1640	52.2
-01	2			
-02	1	2915	1715	53.6
-03	2			
-04	1	3040	1840	55.9
-05	2			
-06	1	2965	1765	54.5
-07	2			
-08	1	2940	1740	54.1
-09	2			
-10	1	2990	1790	55.0
-11	2			
-12	1	2895	1695	53.2
-13	2			

791/12 116

3.503-23-12-08.07.00.01		
Балка		
Сборочный чертеж		
Имя ота.	Гевордян	Знамен
Имя ота.	Герасимов	Знамен
Имя пр.	Блинов	Знамен
Имя впр.	Нефедов	Знамен
Имя пр.	Голубев	Знамен
Имя пр.	Котер	Знамен
Станд.	Масл.	Масштаб
Р.	См. табл.	1:25
Лист	Листов 1	
Минтрансстрой		
СКБ Глоблмостстрой		

Швеллер 20 ГОСТ 8240-72

Копировал Лещёва Формат А4

Формат Дата Лист	Поз.	Обозначение	Наименование	Мол. на исполн. 3.503-23-12-09.00.00.00 -										Примечание						
				-	01	02	03	04	05	06	07	08	09		10					
			<u>Документация</u>																	
#3		3.503-23-12-01.00.00.00 Т0	Техническое описание	×	×	×	×	×	×	×	×	×	×	×	×					
#3		3.503-23-12-09.00.00.00 СС	Сборочный чертеж	×	×	×	×	×	×	×	×	×	×	×	×					
			Сборочные единицы																	
#4	1	3.503-23-12-08.01.00.00	Консоль	4	5	5	6	6	7	12	14	16	12	16						
#4	2	3.503-23-12-08.02.00.00-01	Консоль	4	5	5	6	6	7	12	14	16	12	16						
#3	3	3.503-23-12-08.03.00.00	Хомут	4	5	5	6	6	7	12	14	16	12	16						
#4	4	3.503-23-12-08.04.00.00-01	Хомут	4	5	5	6	6	7	12	14	16	12	16						
#3	5	3.503-23-12-09.01.00.00	Балка поперечная	2	2	2	2	2	2	2	2	2	4	4						
#4	6	3.503-23-12-09.02.00.00	Балка продольная	4		4		4	4	4	4	4	8	8						
			-01 Балка продольная	4		4														
			<u>Стандартные изделия</u>																	
	7		Болт М20×300.46 ГОСТ 7798-70*	12	16	16	20	20	24	44	52	60	40	56						
	8		Болт М20×65.46 ГОСТ 7798-70*	128	150	150	172	172	194	304	348	392	344	432						
	9		Гайка М20.4 ГОСТ 5915-70*	140	166	166	192	192	218	348	400	452	384	488						

791/12 117

3.503-23-12-09.00.00.00			
Исполн. Герасимов	Экз.		
Исполн. Герасимов	Виза		
Исполн. Владимов	Виза		
Рук. Бит. Нефедов	ИЛ		
Проверка Толубов	ИЛ		
Исполн. Вязева	ИЛ		
Площадка П2		Итого Листов 2	
		1	2
Минтрансстрой СКС Слабострой			

Формат Зона	Поз.	Обозначение	Наименование	Кол. на исполн. 3.503-23-12 - 09.00.00.00											Примечание	
				-	01	02	03	04	05	06	07	08	09	10		
	10		Шайба 20.02 ГОСТ 11371-78	240	292	292	344	344	396	656	760	864	688	896		
	11		Шайба 20.02 ГОСТ 10906-78	40	40	40	40	40	40	40	40	40	80	80		
			<u>МАТЕРИАЛЫ</u>													
	12		Гвозди М4.0х120 ГОСТ 4028-63*	7	7	8	8	9	9	17	20	20	17	21		кг
	13		Брус 200х200 сосна 2с. ГОСТ 8486-66	1.8	1.9	2.2	2.3	2.6	2.7	4.8	5.8	6.0	5.0	6.2		м ³
	14		Доска δ=40 сосна 2с. ГОСТ 8486-66	1.6	1.7	2.0	2.0	2.3	2.5	4.2	5.1	5.3	4.5	5.5		м ³
	15		Доска δ=25 сосна 2с. ГОСТ 8486-66	0.3	0.3	0.4	0.4	0.5	0.5	0.8	0.9	0.9	0.9	1.0		м ³

791/12

118

3.503-23 -12-09.00.00.00

Лист

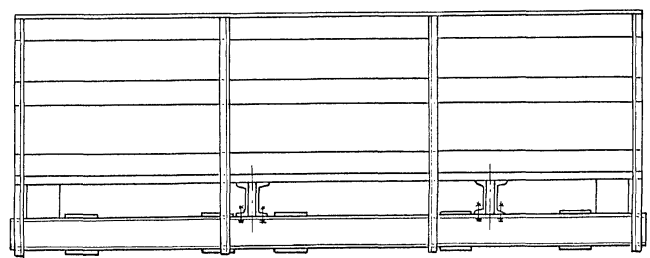
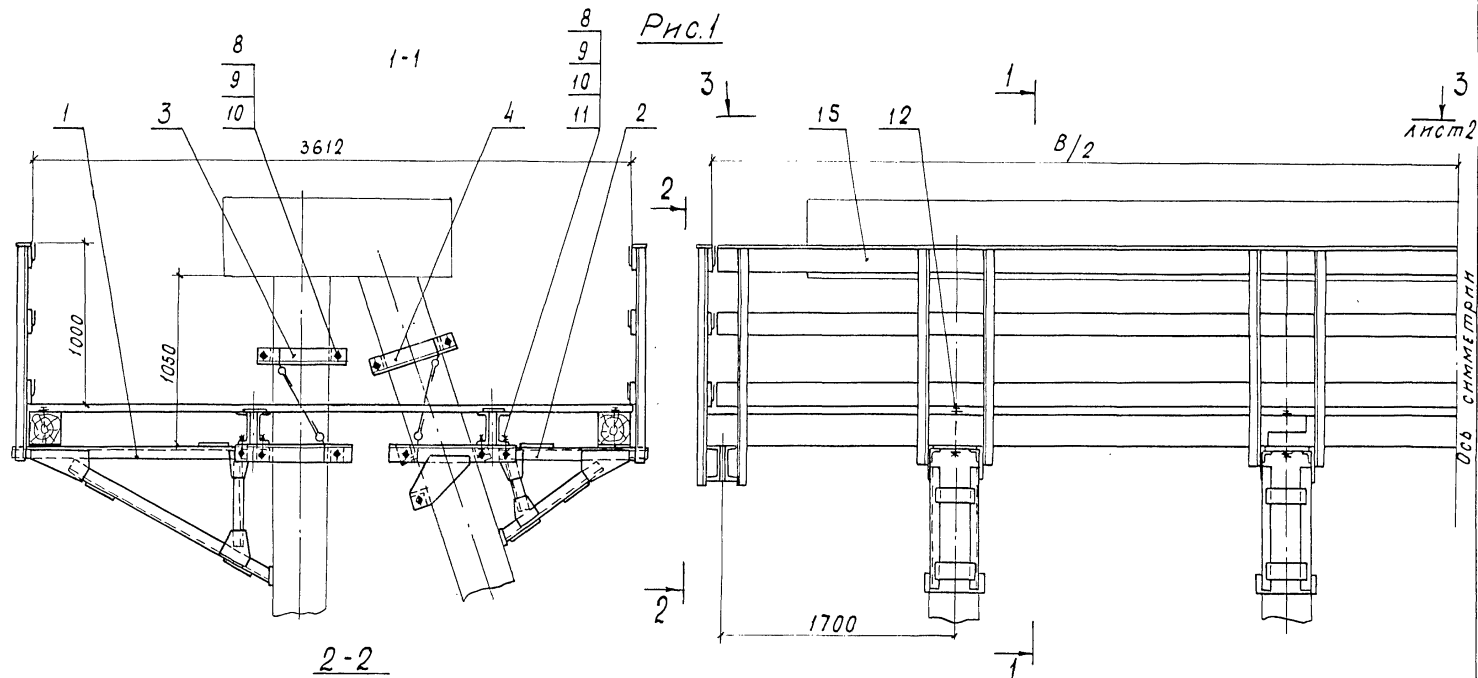
2

Копирование

25305-08 119

Формат А3

Рис. 1

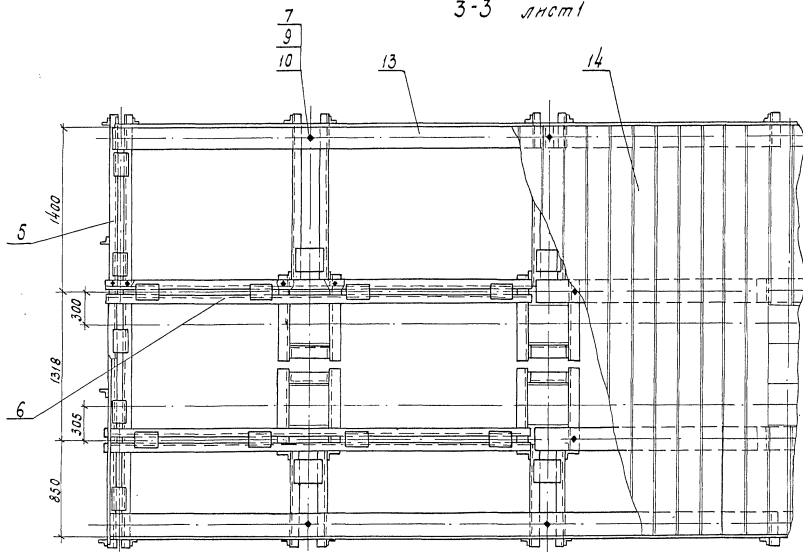


Таблицу исполнений см. на листе 3

791/12 119

3.503-23-12-09.00.00.00 СБ			Лист 1	Листов 6
Площадка П2 Сборочный чертеж			Масса	Масса
			Р	См. табл.
Исполн. Ближнов			Минтрансстрой СББ Главмостстрой	

3-3 лист



791/12 120

3.503-23-12-09.00.00.00 СБ

Лист
2Копировал Лицевой
Формат А3
15.03.08 121

Обозначение	Габарит	Рис.	В, мм	Масса, кг
3.503-23-12-09.00.00.00	$\Gamma-6,5+2 \times 1,0$	1	11100	2360
-01	$\Gamma-8,0+2 \times 1,0$	2	12000	2660
-02	$\Gamma-8,0+2 \times 1,5$		13600	2680
-03	$\Gamma-10,0+2 \times 1,0$	3	14100	2980
-04	$\Gamma-10,0+2 \times 1,5$		16100	3000
	$\Gamma-11,5+2 \times 1,0$			
-05	$\Gamma-11,5+2 \times 1,5$	4	17000	3325
-06	$\Gamma-9,5+5,0+9,5+2 \times 1,0$	5	29900	4930
	$\Gamma-9,5+5,0+9,5+2 \times 1,5$			
	$\Gamma-9,5+6,0+9,5+2 \times 1,0$			
	$\Gamma-9,5+6,0+9,5+2 \times 1,5$			
-07	$\Gamma-13,25+5,0+13,25+2 \times 1,0$	6	36100	5575
-08	$\Gamma-13,25+5,0+13,25+2 \times 1,5$	7	37500	6215
	$\Gamma-13,25+6,0+13,25+2 \times 1,0$			
	$\Gamma-13,25+6,0+13,25+2 \times 1,5$			
-09	2($\Gamma-11,5+1,0$)разд.	8	15700	6000
	2($\Gamma-11,5+1,5$)разд.			
-10	2($\Gamma-15,25+1,0$)разд.	9	19500	7285
	2($\Gamma-15,25+1,5$)разд.			

Рис. 2
Остальное - см. рис. 1

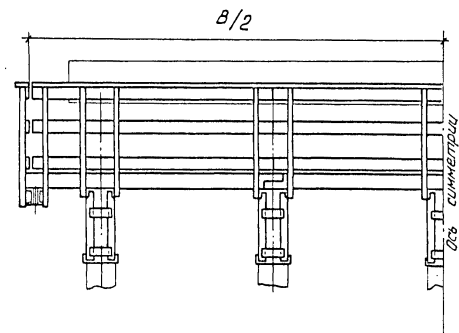
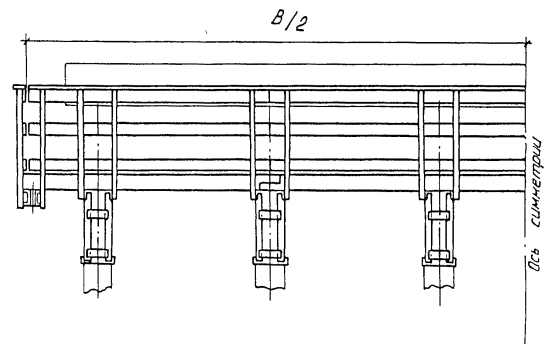


Рис. 3
Остальное - см. рис. 1



791/12

121

3.503-23-12-09.00.00.00 СБ

Лист

3

Копирован Лёвкин

Формат А3

3.5505-08 122

Рис. 4
Остальное - см. рис. 1

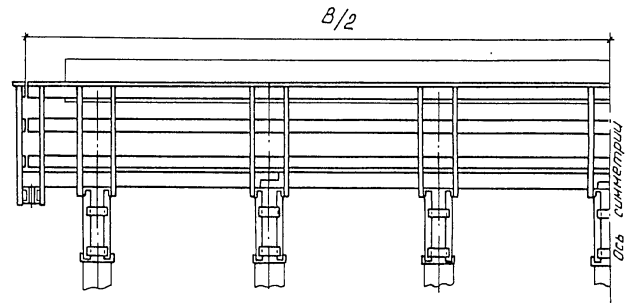
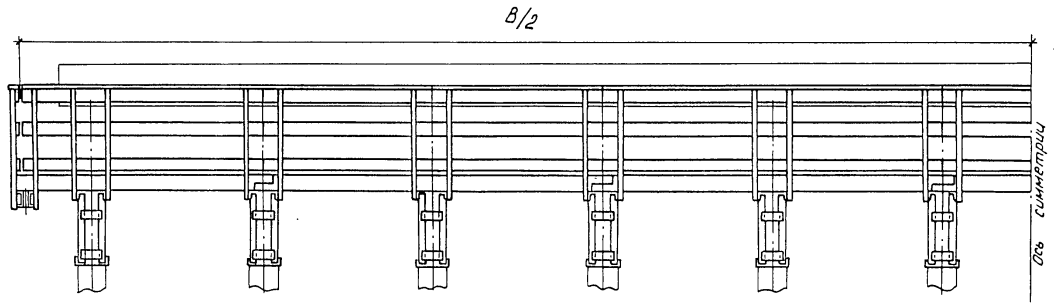


Рис. 5
Остальное - см. рис. 1



791/12 122

3.503-23-12 -09.00.00.00СБ

Лист
4

Копировал Левых

Формат А3
25305-08 123

Рис. 6
Остальное - см. рис. 1

B/2

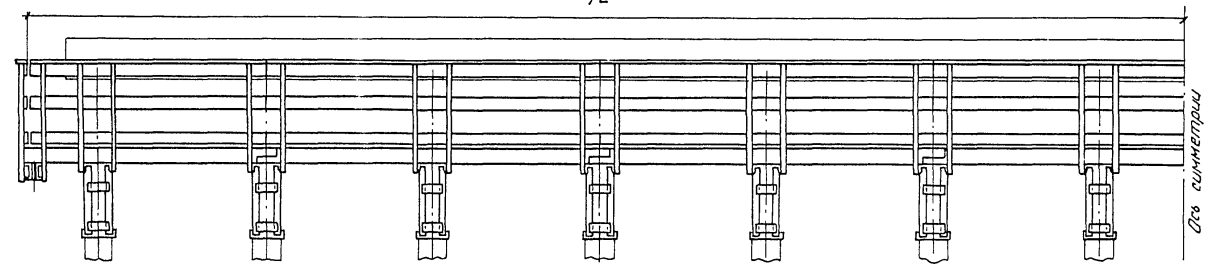
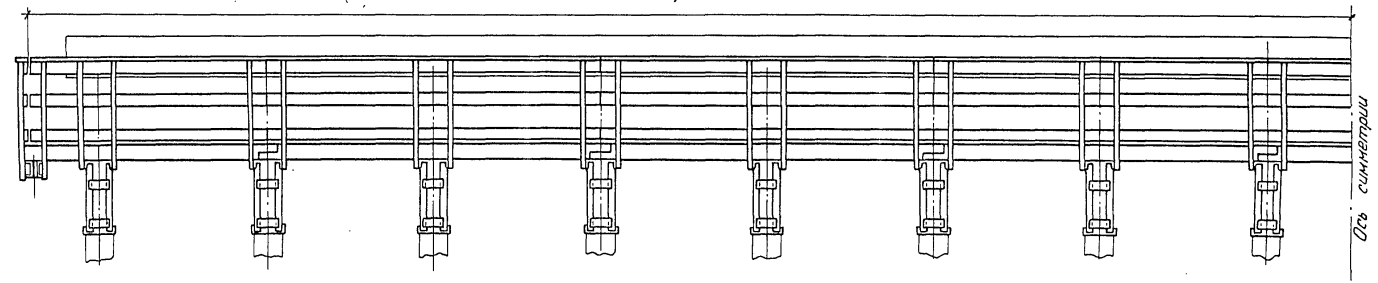


Рис. 7
Остальное - см. рис. 1

B/2



791/12	123
--------	-----

3.503-23-12 - 09.00.00.00 СБ	Лист 5
------------------------------	-----------

Копировал Лавык
25305-08
Формат А3
124

Рис. 8

Остальное - см. рис. 1

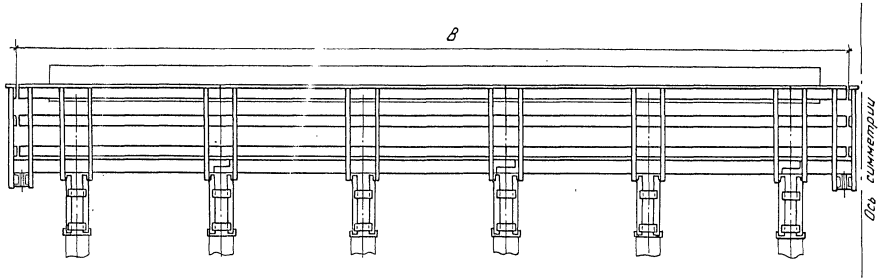
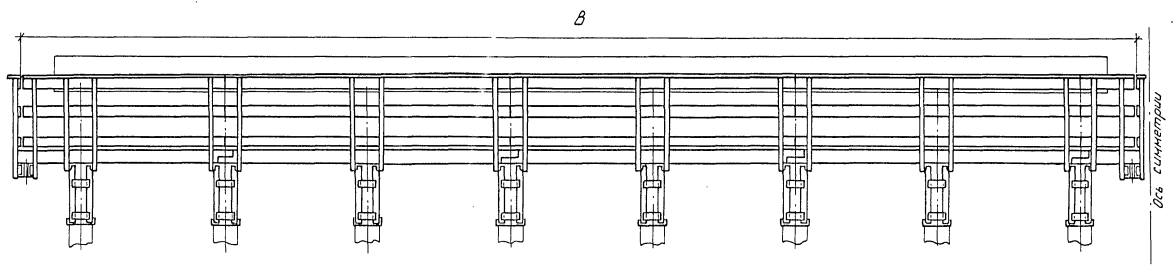


Рис. 9

Остальное - см. рис. 1

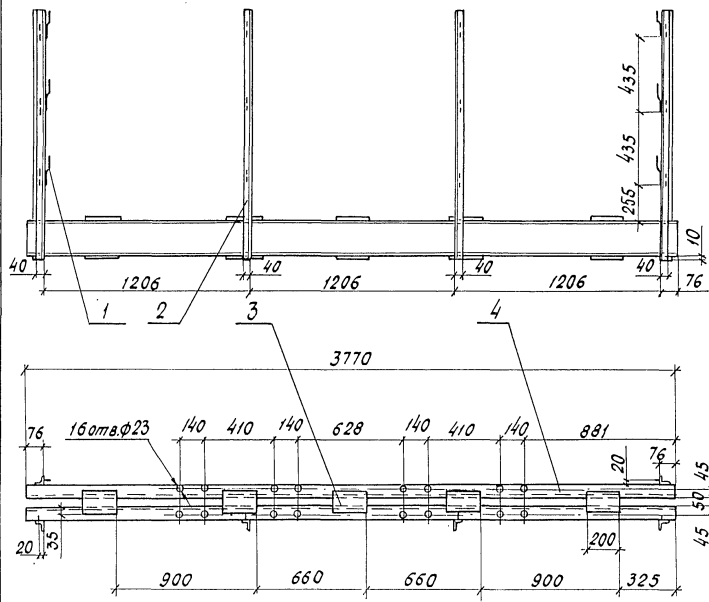


791/12	124
Лист	
5	

3503-23-12 - 09.00.00.00 С5

Копирован Левых
25385-08 125

Формат А3



Сварные швы выполнить по контуру прилегания элементов катетом 6 мм по ГОСТ 5264-80
 Электроды типа Э-42А по ГОСТ 9467-75.

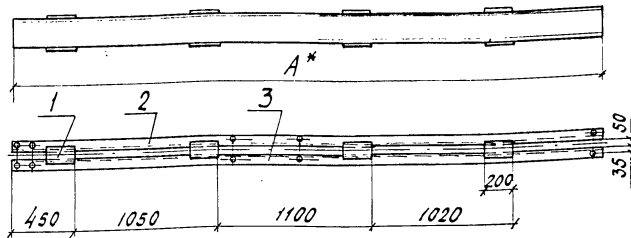
Формы Зона	Поз.	ОБОЗНАЧЕНИЕ	НАИМЕНОВАНИЕ	Мат.	ПРИМЕ- ЧАНИЕ
			ДЕТАЛИ		
А4	1	3.503-23-12-08.01.00.10	Стойка	18	
Б4	2	3.503-23-12-08.05.00.12	Стойка перилочная		
			Уголок 5-63x40x8 ГОСТ 8510-72 3 СтЗлс 6-Э ГОСТ 535-79		
			L=1425	6	8,6 кг
Б4	3	3.503-23-12-08.05.00.03	ПЛИНКА		
			Лист 5-ПН-09/ГОСТ 13903-74 3 СтЗлс 6 ГОСТ 14637-79		
			120x200	10	1,5 кг
Б4	4	3.503-23-12-09.01.00.01	Балка L=3770	2	69,4 кг
			Швеллер 20 ГОСТ 8240-72 8 Ст.Злс 6-Э ГОСТ 535-79		
				791/12	125

3.503-23-12-09.01.00.00

Исполн.	Гевандян	Э.С.	Балка поперечная	Стандарт	Масса	Углы
Изм.	Герасимов	В.В.		Р	210	1:20
Исполн.	Бликов	В.В.		Лист	Листов 1	
Исполн.	Нефедов	В.В.		Минтрансстрой		
Исполн.	Голубев	В.В.		СРБ Главмостстрой		
Исполн.	Готтер	В.В.				

Формат Золн	Лист	Обозначение	Наименование	Кол.	Примечание
			Документация		
А4		3.503-23-12-09.02.00.00 СБ	Сборочный чертеж		
			Детали		
Б4	1	3.503-23-12-08.05.00.03	Планка 6-ПН-0-8 ГОСТ 19903-74 Лист 3 от дмс 6 ГОСТ 14637-79		
			120x200	8	1.5 кг
Переменные данные для исполнений:					
		3.503-23-12-09.02.00.00			
			Детали		
А4	2	3.503-23-12-09.02.00.01	Балка	1	
	3	-01	Балка	1	
		3.503-23-12-09.02.00.00-01			
			Детали		
	2	3.503-23-12-09.02.00.01-02	Балка	1	
	3	-03	Балка	1	
		3.503-23-12-09.02.00.00			
		Балка продольная		Стандарт Лист Листов Р. 1	
				Минтрансстрой СКБ Слабостроя	

Копировал Лещёва Формат А4



Сварные швы выполнять по контуру прилегания элементов катетом 6мм по ГОСТ 5264-80
Электроды типа Э-42А по ГОСТ 9467-75

Обозначение	Размер мм	Масса, кг
	A*	
3.503-23-12-09.02.00.00	4140	160
-01	3740	155

* Размер для справок

								791/12	126
								3.503-23-12-09.02.00.00 СБ	
								Балка продольная	
								Сборочный чертеж	
								Стандарт	Масса
								Р.	См.
								1:25	
								Лист	Листов
								Минтрансстрой	
								СКБ Слабостроя	

Копировал Лещёва Формат А4

Рис. 1

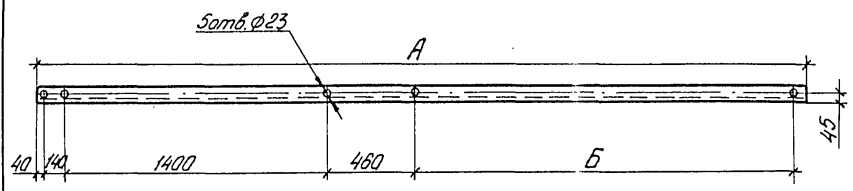


Рис. 2

Остальное - см. рис. 1



Обозначение	Рис.	Размеры, мм		Масса, кг
		А	Б	
3.503-23-12 -09.02.00.01	1	4140	2040	76,1
-01	2			
-02	1	3740	1640	68,9
-03	2			

791/12 127

3.503-23-12 -09.02.00.01

Балка

Стадия	Масса	Масштаб
Р	См. табл.	1:25
Лист	Листов 1	

Нач. отд.	Гевандян	Велес
Инж. отд.	Герасимов	Велис
Гл. кон. пр.	Блинков	Мин
Рук. бриг.	Незредов	Аль
Проверил	Голубев	В. В. Голубев
Установил	Катер	Владимир

Швеллер 20-ГОСТ 8240-72
 ВС.З.пс-б-1 ГОСТ 535-79

Минтрансстрой
 СКБ Главмагистрострой

Копировал Лебых Формат А4