

ТИПОВЫЕ КОНСТРУКЦИИ, ИЗДЕЛИЯ И УЗЛЫ ЗДАНИЙ И СООРУЖЕНИЙ

СЕРИЯ 3.503.1-81

ПРОЛЕТНЫЕ СТРОЕНИЯ СБОРНЫЕ ЖЕЛЕЗОБЕТОННЫЕ
ДЛИНОЙ 12,15,18,21,24 и 33м ИЗ БАЛОК ДВУТАВРОВОГО СЕЧЕНИЯ
С ПРЕДВАРИТЕЛЬНО НАПРЯГАЕМОЙ АРМАТУРОЙ
ДЛЯ МОСТОВ И ПУТЕПРОВОДОВ,
РАСПОЛОЖЕННЫХ НА АВТОМОБИЛЬНЫХ ДОРОГАХ ОБЩЕГО ПОЛЬЗОВАНИЯ,
НА УЛИЦАХ И ДОРОГАХ В ГОРОДАХ

ВЫПУСК 0-4

МАТЕРИАЛЫ ДЛЯ ПРОЕКТИРОВАНИЯ ПРОЛЕТНЫХ
СТРОЕНИЙ ИЗ ЦЕЛЬНОПЕРЕВОЗИМЫХ БАЛОК
С НАТЯЖЕНИЕМ НА УПОРЫ ДЛЯ МОСТОВ И ПУТЕПРОВОДОВ,
РАСПОЛОЖЕННЫХ НА АВТОМОБИЛЬНЫХ ДОРОГАХ ОБЩЕГО
ПОЛЬЗОВАНИЯ

ТИПОВЫЕ КОНСТРУКЦИИ, ИЗДЕЛИЯ И УЗЛЫ ЗДАНИЙ И СООРУЖЕНИЙ

СЕРИЯ 3.503.1-81

ПРОЛЕТНЫЕ СТРОЕНИЯ СБОРНЫЕ ЖЕЛЕЗОБЕТОННЫЕ
ДЛИНОЙ 12, 15, 18, 21, 24 и 33м ИЗ БАЛОК ДВУТАВРОВОГО СЕЧЕНИЯ
С ПРЕДВАРИТЕЛЬНО НАПРЯГАЕМОЙ АРМАТУРОЙ
ДЛЯ МОСТОВ И ПУТЕПРОВОДОВ,
РАСПОЛОЖЕННЫХ НА АВТОМОБИЛЬНЫХ ДОРОГАХ ОБЩЕГО ПОЛЬЗОВАНИЯ,
НА УЛИЦАХ И ДОРОГАХ В ГОРОДАХ

ВЫПУСК 0-4

МАТЕРИАЛЫ ДЛЯ ПРОЕКТИРОВАНИЯ ПРОЛЕТНЫХ
СТРОЕНИЙ ИЗ ЦЕЛЬНОПЕРЕВОЗИМЫХ БАЛОК
С НАТЯЖЕНИЕМ НА УПОРЫ ДЛЯ МОСТОВ И ПУТЕПРОВОДОВ,
РАСПОЛОЖЕННЫХ НА АВТОМОБИЛЬНЫХ ДОРОГАХ ОБЩЕГО
ПОЛЬЗОВАНИЯ

Разработаны институтом "Союздорпроект"

Главный инженер института
Главный инженер проекта



В Д Браславский

Л Н Старова

Утверждены корпорацией "Трансстрой"

протокол НСВ-86 от 29.03.94г

Введены в действие с 1 08 94г

Распространяет "Союздорпроект"

Обозначение документа	Наименование	Стр.
3.503.1-81.0-4- ПЗ	Пояснительная записка	6
	Расчетные листы	
3.503.1-81.0-4- 1	Усилия в балках . L=12м (пучки)	18
3.503.1-81.0-4- 2	Усилия в балках . L=12м (канаты)	19
3.503.1-81.0-4- 3	Усилия в балках . L=15м (пучки)	20
3.503.1-81.0-4- 4	Усилия в балках . L=15м (канаты)	21
3.503.1-81.0-4- 5	Усилия в балках . L=18м (пучки)	22
3.503.1-81.0-4- 6	Усилия в балках . L=18м (канаты)	23
3.503.1-81.0-4- 7	Усилия в балках . L=21м (пучки)	24
3.503.1-81.0-4- 8	Усилия в балках . L=21м (канаты)	25
3.503.1-81.0-4- 9	Усилия в балках . L=24м	26
3.503.1-81.0-4- 10	Усилия в балках . L=33м . h=1,53м	27
3.503.1-81.0-4- 11	Усилия в балках . L=33м . h=1,73м	28
3.503.1-81.0-4- 12	Расчет по предельным состояниям I группы	
	- на прочность по изгибающему моменту .	
	Расчет по предельным состояниям II группы	
	- прогибы и углы поворота . L=12м (пучки)	29
3.503.1-81.0-4- 13	Расчет по предельным состояниям I группы	
	- на прочность по изгибающему моменту .	
	Расчет по предельным состояниям II группы	
	- прогибы и углы поворота . L=12м (канаты)	30
3.503.1-81.0-4- 14	Расчет по предельным состояниям I группы	
	- на прочность по изгибающему моменту .	
	Расчет по предельным состояниям II группы	
	- прогибы и углы поворота . L=15м (пучки)	31
3.503.1-81.0-4- 15	Расчет по предельным состояниям I группы	
	- на прочность по изгибающему моменту .	
	Расчет по предельным состояниям II группы	
	- прогибы и углы поворота . L=15м (канаты)	32

Обозначение документа	Наименование	Стр.
3.503.1-81.0-4- 16	Расчет по предельным состояниям I группы	
	- на прочность по изгибающему моменту .	
	Расчет по предельным состояниям II группы	
	- прогибы и углы поворота . L=18м (пучки)	33
3.503.1-81.0-4- 17	Расчет по предельным состояниям I группы	
	- на прочность по изгибающему моменту .	
	Расчет по предельным состояниям II группы	
	- прогибы и углы поворота . L=18м (канаты)	34
3.503.1-81.0-4- 18	Расчет по предельным состояниям I группы	
	- на прочность по изгибающему моменту .	
	Расчет по предельным состояниям II группы	
	- прогибы и углы поворота . L=21м (пучки)	35
3.503.1-81.0-4- 19	Расчет по предельным состояниям I группы	
	- на прочность по изгибающему моменту .	
	Расчет по предельным состояниям II группы	
	- прогибы и углы поворота . L=21м (канаты)	36
3.503.1-81.0-4- 20	Расчет по предельным состояниям I группы	
	- на прочность по изгибающему моменту .	
	Расчет по предельным состояниям II группы	
	- прогибы и углы поворота . L=24м	37
3.503.1-81.0-4- 21	Расчет по предельным состояниям I группы	
	- на прочность по изгибающему моменту .	
	Расчет по предельным состояниям II группы	
	- прогибы и углы поворота . L=33м . h=1,53м	38

Н.контр	Федоров	<i>[подпись]</i>	
Нач.ОИС	Федоров	<i>[подпись]</i>	
Г И П	Старова	<i>[подпись]</i>	3.06.39

3.503.1-81.0-4			
Содержание	Стация	Лист	Листов
	Р	1	3
СОЮЗДОРПРОЕКТ			

Обозначение документа	Наименование	Стр.
3.503.1-81.0-4- 22	Расчет по предельным состояниям I группы	
	- на прочность по изгибающему моменту .	
	Расчет по предельным состояниям II группы	
	- прогибы и углы поворота .L=33м , h=1,73м	39
3.503.1-81.0-4- 23	Расчет по предельным состояниям I группы	
	- прочность наклонных сечений балок L=12м	40
3.503.1-81.0-4- 24	Расчет по предельным состояниям I группы	
	- прочность наклонных сечений балок L=15м	41
3.503.1-81.0-4- 25	Расчет по предельным состояниям I группы	
	- прочность наклонных сечений балок L=18м	42
3.503.1-81.0-4- 26	Расчет по предельным состояниям I группы	
	- прочность наклонных сечений балок L=21м	43
3.503.1-81.0-4- 27	Расчет по предельным состояниям I группы	
	- прочность наклонных сечений балок L=24м	44
3.503.1-81.0-4- 28	Расчет по предельным состояниям I группы	
	- прочность наклонных сечений балок L=33м,h=1,53м	45
3.503.1-81.0-4- 29	Расчет по предельным состояниям I группы	
	- прочность наклонных сечений балок L=33м,h=1,73м	46
3.503.1-81.0-4- 30	Расчет по предельным состояниям II группы	
	- на трещиностойкость . L=12м (пучки)	47
3.503.1-81.0-4- 31	Расчет по предельным состояниям II группы	
	- на трещиностойкость . L=12м (канаты)	48
3.503.1-81.0-4- 32	Расчет по предельным состояниям II группы	
	- на трещиностойкость . L=15м (пучки)	49
3.503.1-81.0-4- 33	Расчет по предельным состояниям II группы	
	- на трещиностойкость . L=15м (канаты)	50
3.503.1-81.0-4- 34	Расчет по предельным состояниям II группы	
	- на трещиностойкость . L=18м (пучки)	51
3.503.1-81.0-4-35	Расчет по предельным состояниям II группы	
	- на трещиностойкость . L=18м (канаты)	52
3.503.1-81.0-4-36	Расчет по предельным состояниям II группы	
	- на трещиностойкость . L=21м (пучки)	53

Обозначение документа	Наименование	Стр.
3.503.1-81.0-4- 37	Расчет по предельным состояниям II группы	
	- на трещиностойкость . L=21м (канаты)	54
3.503.1-81.0-4- 38	Расчет по предельным состояниям II группы	
	- на трещиностойкость . L=24м	55
3.503.1-81.0-4- 39	Расчет по предельным состояниям II группы	
	- на трещиностойкость . L=33м , h=1,53м	56
3.503.1-81.0-4- 40	Расчет по предельным состояниям II группы	
	- на трещиностойкость . L=33м , h=1,73м	58
3.503.1-81.0-4- 41	Расчет плиты проезжей части	59
3.503.1-81.0-4- 42НИ	Номенклатура изделий	63
3.503.1-81.0-4- 43	Сборочный чертеж пролетного строения с накладными тротуарными блоками .	80
3.503.1-81.0-4- 44	Балки с шириной плиты 140 и 174 см и монолитные участки пролетного строения с накладными тротуарными блоками . Спецификация .	82
3.503.1-81.0-4- 45	Балки с шириной плиты 180 и 194см и монолитные участки пролетного строения с накладными тротуарными блоками . Спецификация .	83
3.503.1-81.0-4- 46	Мостовое полотно с накладными тротуарными блоками . Спецификация .	84
3.503.1-81.0-4- 47	Цементобетонное покрытие мостового полотна с накладными тротуарными блоками. Спецификация	85
3.503.1-81.0-4- 48	Асфальтобетонное покрытие мостового полотна с накладными тротуарными блоками. Спецификация	86
3.503.1-81.0-4- 49	Сборочный чертеж пролетного строения с металлическим барьерным ограждением на накладных тротуарных блоках .	87

Обозначение документа	Наименование	Стр.
3.503.1-81.0-4- 50	Балки с шириной плиты 140 и 174см и монолитные	
	участки пролетного строения с металлическим	
	барьерным ограждением на накладных тротуарных	
	блоках . Спецификация .	90
3.503.1-81.0-4- 51	Балки с шириной плиты 180 и 194см и монолитные	
	участки пролетного строения с металлическим	
	барьерным ограждением на накладных тротуарных	
	блоках . Спецификация .	91
3.503.1-81.0-4- 52	Мостовое полотно с металлическим барьерным	
	ограждением на накладных тротуарных	
	блоках . Спецификация .	92
3.503.1-81.0-4- 53	Цементобетонное покрытие мостового полотна	
	с металлическим барьерным ограждением на	
	накладных тротуарных блоках. Спецификация.	94
3.503.1-81.0-4- 54	Асфальтобетонное покрытие мостового полотна	
	с металлическим барьерным ограждением на	
	накладных тротуарных блоках. Спецификация.	95
3.503.1-81.0-4- 55	Сборочный чертеж пролетного строения с	
	металлическим барьерным ограждением .	96
3.503.1-81.0-4- 56	Балки с шириной плиты 140 и 174см и монолитные	
	участки пролетного строения с металлическим	
	барьерным ограждением . Спецификация .	99
3.503.1-81.0-4- 57	Балки с шириной плиты 180 и 194см и монолитные	
	участки пролетного строения с металлическим	
	барьерным ограждением . Спецификация .	100
3.503.1-81.0-4- 58	Мостовое полотно с металлическим барьерным	
	ограждением . Спецификация .	102
3.503.1-81.0-4- 59	Цементобетонное покрытие мостового полотна с	
	металлическим барьерным ограждением. Спецификация.	104
3.503.1-81.0-4- 60	Асфальтобетонное покрытие мостового полотна с	
	металлическим барьерным ограждением. Спецификация.	105

Обозначение документа	Наименование	Стр.
3.503.1-81.0-4- 61	Участки монолитные консольные . УМК	106
3.503.1-81.0-4- 62	Участки монолитные средние . УМС	111
3.503.1-81.0-4- 63	Блок тротуарный Т 100.60	114
3.503.1-81.0-4- 64	Блок водоотвода	118
3.503.1-81.0-4- 65	Цоколь металлический ЦМа	119
3.503.1-81.0-4- 66	Изделие закладное МН-ТАII(AIII)-1	120
3.503.1-81.0-4- 67	Изделие закладное МН-ТАII(AIII)-2	120
3.503.1-81.0-4- 68	Изделие закладное МН-ТАII(AIII)-3	121
3.503.1-81.0-4- 69	Изделие закладное МН-ТАII(AIII)-4	121
3.503.1-81.0-4- 70	Изделие закладное МН-ТАII(AIII)-12	122
3.503.1-81.0-4- 71	Изделие закладное МН-ТАII(AIII)-13	122
3.503.1-81.0-4- 72	Сетка С-ТАII(AIII)-25 , С-ТАII(AIII)-26	
	С-ТАII(AIII)-27	123
3.503.1-81.0-4- 73 РС	Ведомость расхода стали на участки	
	монолитные консольные	124
3.503.1-81.0-4- 74 РС	Ведомость расхода стали на участки	
	монолитные средние	126
3.503.1-81.0-4- 75ВМ	Ведомость расхода материалов на пролетное	
	строение с накладными тротуарными блоками	130
3.503.1-81.0-4- 76ВМ	Ведомость расхода материалов на пролетное	
	строение с металлическим барьерным огражде-	
	нием на накладных тротуарных блоках	135
3.503.1-81.0-4- 77ВМ	Ведомость расхода материалов на пролетное	
	строение с металлическим барьерным ограждением	143

3.503.1-81.0-4	Лист 3
----------------	-----------

Настоящие рабочие чертежи разрезных пролетных строений длиной 12, 15, 18, 21, 24 и 33 метра для мостов и путепроводов на автомобильных дорогах общего пользования из цельноперевозимых предварительно напряженных железобетонных балок с натяжением на упоры разработаны по плану типового проектирования на 1993-1994 г в продолжение серии 3.503.1-81 в соответствии со СНиП 2.05.03-84, и изменением к нему от 26.11.91 г.

Конструкции предназначены для эксплуатации во всех климатических районах и подрайонах приведенных в СНиП 2.01.01-82, с сейсмичностью до 9 баллов включительно.

1. Состав серии

Выпуск 0-2. Материалы для проектирования температурно-неразрезных пролетных строений мостов и путепроводов, расположенных на автомобильных дорогах общего пользования.

Выпуск 0-3. Материалы для проектирования косых пролетных строений мостов и путепроводов, расположенных на автомобильных дорогах общего пользования.

Выпуск 0-4. Материалы для проектирования пролетных строений из цельноперевозимых балок с натяжением на упоры для мостов и путепроводов, расположенных на автомобильных дорогах общего пользования.

Выпуск 1-1. Пролетные строения из цельноперевозимых балок с натяжением на упоры для мостов и путепроводов, расположенных на автомобильных дорогах общего пользования. Схемы компоновки габаритов. (в части конструкции проезжей части)

Выпуск 2-1. Тротуарные и ограждающие блоки.
Рабочие чертежи.

Выпуск 2-2. Тротуарные и ограждающие блоки косых пролетных строений. Рабочие чертежи.

Выпуск 3-1. Изделия металлические мостового полотна.
Рабочие чертежи.

Выпуск 4-1. Опорные части в районах с сейсмичностью до 6 баллов включительно.
Рабочие чертежи.

Выпуск 5-1. Балки пролетного строения длиной 12 м. цельноперевозимые с натяжением на упоры.
Рабочие чертежи. *)

Выпуск 5-2. Балки пролетного строения длиной 15 м. цельноперевозимые с натяжением на упоры.
Рабочие чертежи. *)

Выпуск 5-3. Балки пролетного строения длиной 18 м. цельноперевозимые с натяжением на упоры.
Рабочие чертежи. *)

Выпуск 5-4. Балки пролетного строения длиной 21 м. цельноперевозимые с натяжением на упоры.
Рабочие чертежи. *)

Выпуск 5-5. Балки пролетного строения длиной 24 м. цельноперевозимые с натяжением на упоры.
Рабочие чертежи. *)

Выпуск 5-6. Балки пролетного строения длиной 33 м. цельноперевозимые с натяжением на упоры.
Рабочие чертежи. *)

Выпуск 5-7. Балки цельноперевозимые длиной 12, 15, 18, 21, 24 и 33 м для температурно-неразрезных пролетных строений.
Рабочие чертежи.

Выпуск 5-8. Балки цельноперевозимые длиной 12, 15, 18, 21, 24 и 33 м для косых пролетных строений.
Рабочие чертежи.

Выпуск 6-1. Изделия арматурные и закладные балок пролетного строения.
Рабочие чертежи.

Выпуск 6-2. Изделия арматурные и закладные балок температурно-неразрезных и косых пролетных строений.
Рабочие чертежи.

Выпуск 7-1. Балки пролетного строения длиной 12, 15, 18, 21, 24 и 33 м, цельноперевозимые с натяжением на упоры. Рабочие чертежи.

*) Выпуски 5-1, 5-2, 5-3, 5-4, 5-5 и 5-6 использовать только для изготовления балок по выпускам 5-7 и 5-8.

Выпуски 0-2, 2-2, 5-7, 5-8 и 6-2 распространяет ЦИПТ 125878, г. Москва, ул. Смольная, дом 22

Выпуски 1-1, 2-1, 3-1, 4-1, 5-1, 5-2, 5-3, 5-4, 5-5, 5-6 и 6-1 распространяет ОРТП Мосгипротранса, 129278, г. Москва, ул. Павла Корчагина, дом 2.

Выпуски 0-4 и 7-1 распространяет Союздорпроект, 113035, г. Москва Софийская набережная, дом 34

				3.503.1-81.0-4-ПЗ			
И.контр.	Федоров			Пояснительная записка	Стадия	Лист	Листов
Нач.ОИС	Федоров				Р	1	12
И.П.	Старова		5.06.94		СОЮЗДОРПРОЕКТ		

формат А3

100/1 6

Таблица 1

Полная длина пролетного строения, м	12	15	18	21	24	33	
Высота балок, м	0,93	0,93	1,23	1,23	1,23	1,53	1,73
Расчетный пролет, м	11,4	14,4	17,4	20,4	23,4	32,2	32,2
Расстояние между осями опор, м	12,05	15,05	18,05	21,05	24,05	33,05	33,05

2 Временная расчетная нагрузка

Для расчета по предельным состояниям первой группы:

1. А11 в пределах проезжей части в сочетании с толпой на тротуарах интенсивностью $P = 3,92 - 0,0196 \lambda \geq 1,96$ кПа. / $P = 400 - 2\lambda \geq 200$ кгс/см²./ где λ - длина загрузки, м.
2. А11 две полосы /для однополосного движения - одна полоса/. устанавливаемые вплотную к тротуарам.
3. НК-80 устанавливаемая в пределах проезжей части.

Для расчета по предельным состояниям второй группы:

1. А11 в пределах проезжей части в сочетании с толпой на тротуарах интенсивностью $P = 3,92 - 0,0196 \lambda \geq 1,96$ кПа.
2. НК-80, устанавливаемая в пределах проезжей части.

3 Компоновка габаритов

Размеры элементов поперечного профиля мостов на автомобильных дорогах общего пользования в зависимости от категории дороги и числа полос движения приняты по СНиП 2.05.03-84 Приложение 1, таблица 1.

Ширина тротуаров принята 1,0 и 1,5 м, предусмотрены и служебные проходы шириной 0,75 м, которые принимаются при отсутствии регулярного пешеходного движения /менее 200 пешеходов в сутки/.

Компоновка габаритов пролетного строения мостов и путепроводов в зависимости от конструкции мостового полотна принята трех типов:

1. Габариты для мостового полотна с накладными тротуарными блоками см. 3.503.1-81.0-4-43.
2. Габариты для мостового полотна с металлическим барьерным ограждением на накладных тротуарных блоках см. документ 3.503.1-81.0-4-49
3. Габариты для мостового полотна с металлическим барьерным ограждением см. документ 3.503.1-81.0-4-55.

Предусмотрены конструкции балок для компоновки габаритов без омоноличивания консоли под тротуар (рис.1 табл.2) и габаритов с монолитным цоколем под металлическое барьерное ограждение (рис.2 табл.3), деталь конструкции монолитного цоколя приведена на рис.3

При проектировании необходимо соблюдать требования нормативных документов:

- СНиП 2.05.03-84* "Мосты и трубы" и изменений к нему от 26.11.91г.
- СНиП 3.06.04-91 "Мосты и трубы"
- СНиП 2.03.01-84* "Бетонные и железобетонные конструкции"
- СНиП II-23-81* "Стальные конструкции" издание 1991 г.
- СНиП 3.03.01-87 "Несущие и ограждающие конструкции"
- СНиП 2.03.11-85 "Защита строительных конструкций от коррозии"
- СНиП 2.01.01-82 "Строительная климатология и геофизика"
- СНиП 2.05.02-85 "Автомобильные дороги"
- СНиП II-4-79 "Естественное и искусственное освещение"
- СНиП III-4-80* "Техника безопасности в строительстве" издание 1989 г.
- СНиП 3.06.07-86 "Мосты и трубы. Правила обследования и испытаний"
- СН 393-78 "Инструкция по сварке соединений арматуры и закладных деталей железобетонных конструкций" с учетом письма Госстроя N8-1051 от 27.06.88г. (Разделы 2, 3 и 4, Приложение 1)
- СН 541-82 "Инструкция по проектированию наружного освещения городов, поселков и сельских населенных пунктов" Госкомархитектуры СССР
- "Временные рекомендации по применению импортных арматурных стержней железобетонных конструкций искусственных сооружений" ЦНИИС Минтрансстроя СССР 1975 г.
- ВСН 32-81 "Инструкция по устройству гидроизоляции конструкций мостов и труб на железных, автомобильных и городских дорогах" Минтрансстрой СССР, Москва, 1982г.
- ВСН 38-77 "Технические указания по устройству дорожных покрытий с шероховатой поверхностью" Минавтодор РСФСР, Москва, 1978г.
- ОНД 1-86 "Указания о порядке рассмотрения и согласования органами рыбоохраны намечаемых решений и проектной документации на строительство предприятий зданий и сооружений" Минрыбводхоз СССР, 1987г.
- ВСН 4-81 "Инструкция по проведению осмотра мостов и труб на автомобильных дорогах" Минавтодор РСФСР, Москва, 1982г.
- ВСН 24-75 "Технические правила по ремонту и содержанию автомобильных дорог РСФСР" Минавтодор РСФСР, Москва, 1976г.
- "Рекомендации по ремонту бетонных и железобетонных конструкций с применением эпоксидного полимерного бетона". Москва, Оргтрансстрой, 1970г.
- "Рекомендации по ремонту поверхностных дефектов железобетонных мостов" Москва, Гипродорнии, 1975г.
- "Рекомендации по ремонту железобетонных мостов". Москва, ЦБНТИ Минавтодора РСФСР, 1985г.

При изготовлении, контрольной проверке, приемке, транспортировании и хранении балок пролетных строений, тротуарных и ограждающих и прочих блоков мостового полотна и опорных частей и металлических ограждений надлежит руководствоваться ТУ 35-1842-88 и изменений N1 и N2 к ним.

При назначении генеральных размеров мостов и путепроводов надлежит руководствоваться данными, приведенными в таблице 1.

Продолжение см.лист 5

3.503.1-81.0-4-ПЗ

Лист

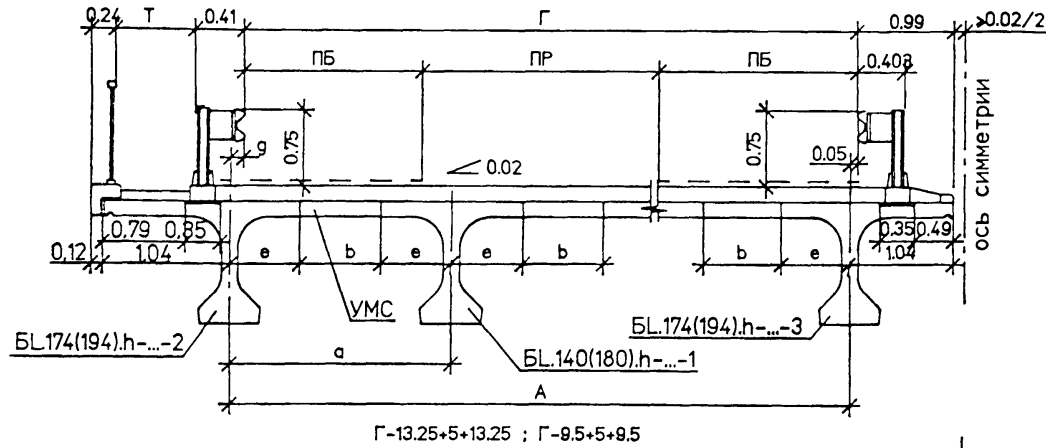
2

Формат А3

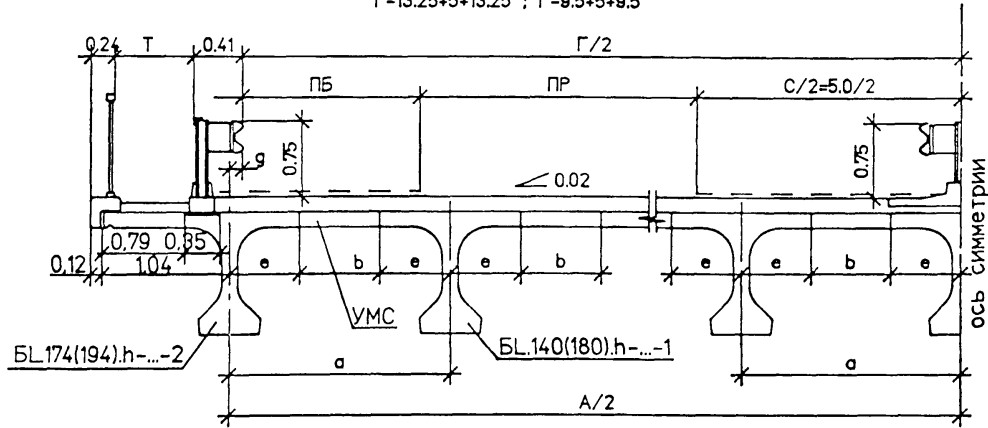
100 / 1 | 7

Для дорог общего пользования : I категории 2(Г-15.25) , 2(Г-11.5)

Рис. 1 Вариант компоновки габаритов для мостового полотна с металлическим барьерным ограждением без омоноличивания консоли под тротуар



Г-13.25+5+13.25 ; Г-9.5+5+9.5



II категории Г-11.5 и III категории Г-10 IV категории Г-8 ; V категории Г-6.5 и Г-4.5

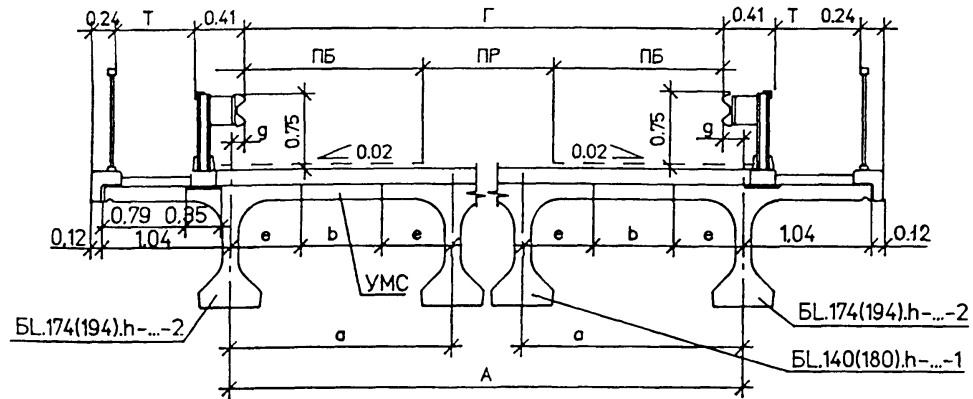


Таблица 2

Кат до-до-ги	Габарит	Ширина тротуара	Кол. балок, шт.	ПР	ПБ	а	А	g	Ширина УМС, b	
									e=0.7	e=0.9
I	2(Г-15.25)	0.78	2x8	11.25	2.0	2.21	15.47	0.27	0.81	0.41
	2(Г-11.5)	0.76	2x6	7.5	2.0	2.34	11.70	0.25	0.94	0.54
	Г-13.25+5+13.25	0.79	15	11.25	2.0	2.29	32.06	0.28	0.89	0.49
	Г-9.5+5+9.5	0.775	12	7.5	2.0	2.23	24.53	0.265	0.83	0.43
II	Г-11.5	0.76	6	7.5	2.0	2.40	12.00	0.25	1.00	0.60
III	Г-10	0.76	6	7.0	1.5	2.10	10.50	0.25	0.70	0.30
IV	Г-8	0.77	5	6.0	1.0	1.13	8.52	0.26	0.73	0.33
V	Г-6.5	0.77	4	4.5	1.0	2.34	7.02	0.26	0.94	0.54
	Г-4.5	-	-	-	-	-	-	-	-	-

Все размеры в метрах.

3.503.1-81.0-4-ПЗ

Формат А3

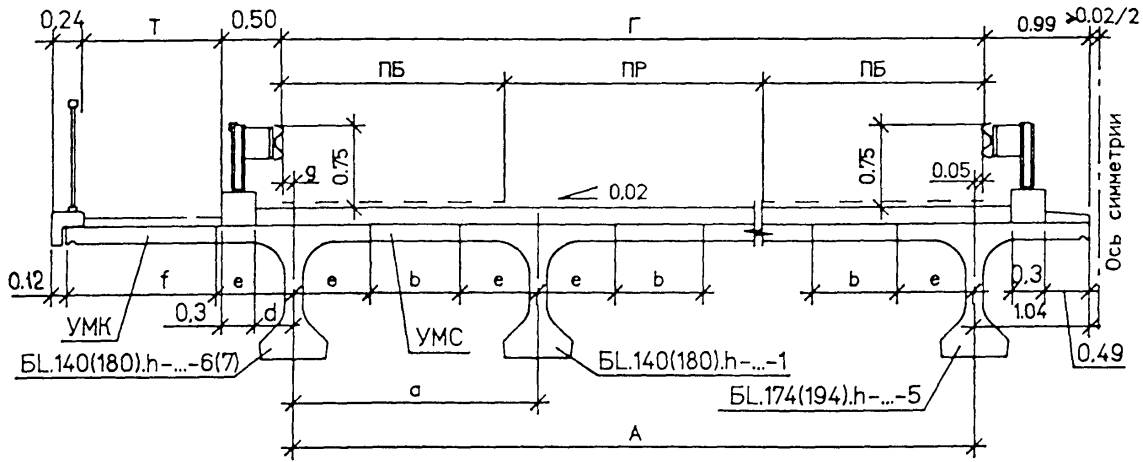
100/1 8

Лист

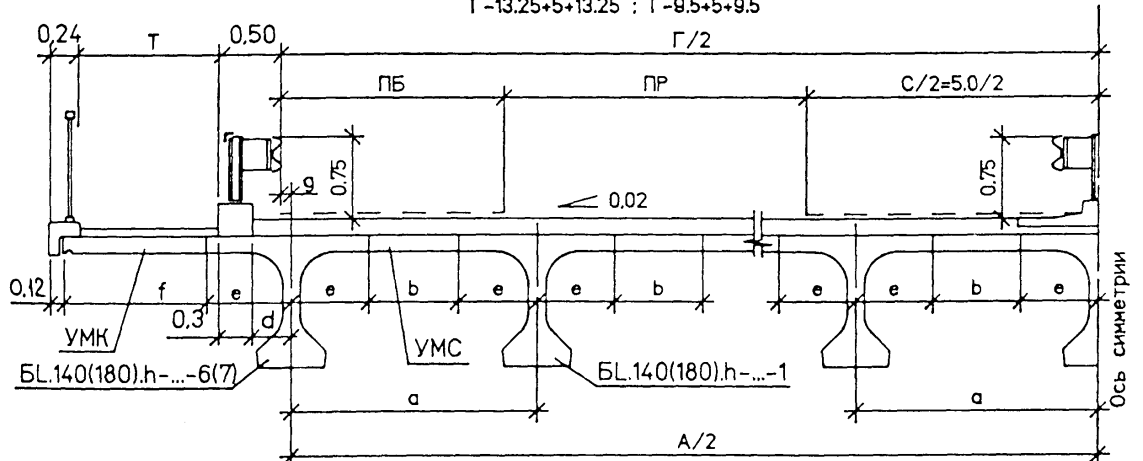
3

Для дорог общего пользования : I категории 2(Г-15.25) , 2(Г-11.5)

Рис. 2 Вариант компоновки габаритов для мостового полотна с металлическим барьерным ограждением на бетонном цоколе



Г-13.25+5+13.25 : Г-9.5+5+9.5



II категории Г-11.5 и III категории Г-10 IV категории Г-8 V категории Г-6.5 и Г-4.5

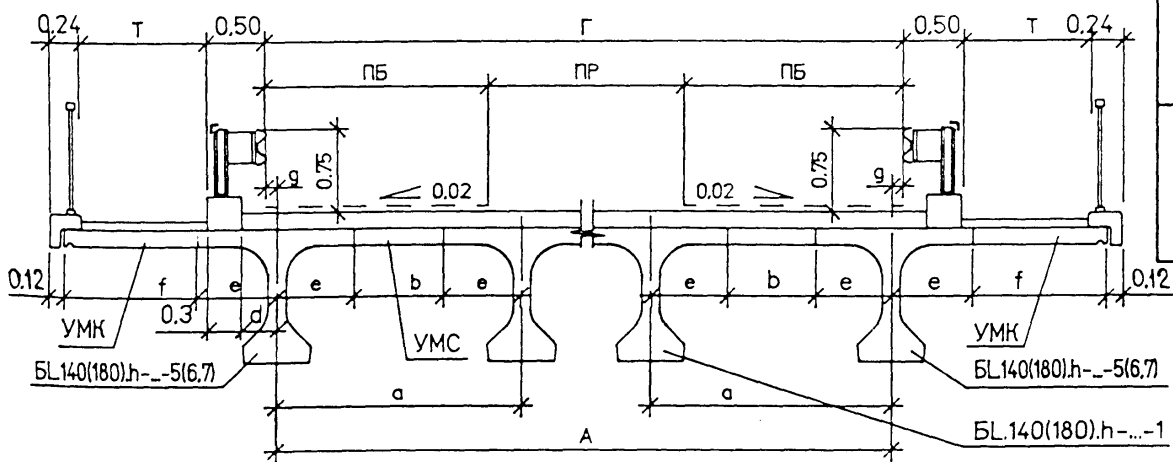


Таблица 3

Кат. до-ро-ги	Габарит Г	Коли-чество балок	Шир. тро-ту-ра Т	Шир. про-езда ПР	Шир. пол. безоп. ПБ	a	A	g	Ширина УМК, b		Ширина УМК, f		d
									e=0.7	e=0.9	e=0.7	e=0.9	
I	2(Г-15.25)	2x8	0.75	11.25	2.0	2.17	15.19	0.01	0.77	0.37	0.68	0.48	0.21
			1.0								0.93	0.73	
			1.5								0.81	0.41	
	2(Г-11.5)	2x6	0.75	7.5	2.0	2.29	11.45	0	0.89	0.49	0.67	0.47	0.20
			1.0								0.92	0.72	
			1.5								0.94	0.54	
	Г-13.25+5+13.25	15	0.75	11.25	2.0	2.25	31.50	0	0.85	0.45	0.67	0.47	0.20
			1.0								0.92	0.72	
			1.5								0.89	0.49	
	Г-9.5+5+9.5	11	0.75	7.5	2.0	2.40	24.00	-0.27	1.00	0.60	0.67	0.47	0.20
			1.0								0.92	0.72	
			1.5								0.83	0.43	
II	Г-11.5	6	0.75	7.5	2.0	2.30	11.50	0	0.90	0.50	0.67	0.47	0.20
			1.0								0.92	0.72	
			1.5								0.90	0.60	
III	Г-10	5	0.75	7.0	1.5	2.40	9.60	0.20	1.00	0.60	0.87	0.67	0.40
			1.0								1.12	0.92	
			1.5								0.70	0.30	
IV	Г-8	5	0.75	6.0	1.0	2.14	8.56	-0.28	0.74	0.34	0.39	0.35	-0.08
			1.0								0.64	0.44	
			1.5								1.14	0.94	
V	Г-6.5	4	0.75	4.5	1.0	2.34	7.02	-0.26	0.94	0.54	0.41	0.35	-0.06
			1.0								0.66	0.46	
			1.5								0.85	0.45	
Г-4.5	3	0.75	3.5	0.5	2.25	4.50	0	0.85	0.45	0.67	0.47		
		1.0								0.92	0.72		

Все размеры в метрах.

3.503.1-81.0-4-ПЗ

Формат А3

100/1 9

Лист
4

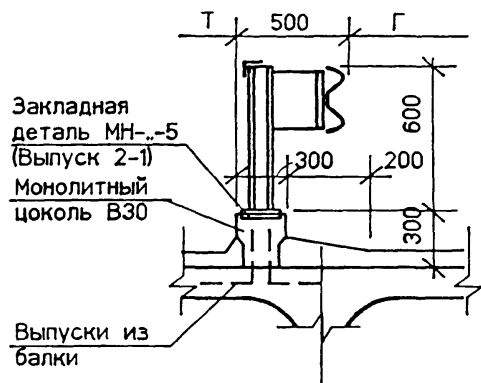


Рис. 3
Деталь конструкции
монолитного цоколя

При увеличении ширины проезда за счет полос безопасности /ПБ/ в соответствии с указаниями п.п. 6 и 7 Приложения 1 СНиП 2.05.03-84* необходимо произвести проверочный расчет крайних балок, при этом нормативные и расчетные усилия не должны превышать усилий, приведенных в расчетных листах в Выпуске 0-1.

При компоновке габаритов мостов и путепроводов на автомобильных дорогах общего пользования, не предусмотренных в настоящей серии, балки устанавливаются с расстоянием не более 2,40 м, при этом грань габарита не должна заходить за ось крайней балки.

Материалы

В серии для удобства маркировки сборных железобетонных изделий и монолитных участков района строительства условно разделены на температурные зоны в зависимости от средней температуры наиболее холодного месяца, наиболее холодной пятидневки и влажности воздуха. Характеристика температурных зон для балок пролетных строений длиной 12, 15, 18, 21, 24 и 33 метра (в том числе монолитных участков пролетных строений) дана в таблице 4, для блоков мостового полотна и слоев одежды проезжей части - дана в таблице 5

Среднюю температуру наиболее холодного месяца, наиболее холодной пятидневки и влажность воздуха принимать согласно СНиП 2.01.01-82 "Строительная климатология и геофизика".

Среднюю температуру наружного воздуха наиболее холодной пятидневки в районе строительства следует принимать с обеспеченностью: 0,92 - для железобетонных конструкций; 0,98 - для металлических конструкций мостового полотна и опорных частей

Для изготовления балок пролетных строений, участков монолитных, тротуарных ограждающих и других блоков мостового полотна, слоев одежды мостового полотна применяется тяжелый бетон со средней плотностью 2200-2500 кг/м³ по ГОСТ 25192-82 и ГОСТ 26633-91

Класс бетона по прочности на сжатие принят:

В40 - для балок пролетного строения длиной 33 м, высотой 1,5 м;
В35 - для балок пролетного строения длиной 12, 15, 18, 21, 24 и 33 м, высотой 1,7 м; бетона монолитных участков, тротуарных блоков, ограждающих блоков и блоков разделительной полосы;

Таблица 4

Средняя температура наиболее холодного месяца	Минус 20°C и выше			Ниже минус 20°C	
Средняя температура наиболее холодной пятидневки с обеспеченностью 0,92	Минус 30°C и выше	Ниже минус 30°C до минус 40°C вкл.	Ниже минус 40°C	Ниже минус 30°C до минус 40°C вкл.	Ниже минус 40°C
Т - номер температурной зоны строительства	1	2	3	4	5
Марка бетона по морозостойкости	F 200			F 300	
Марка бетона по водонепроницаемости	W6				

Таблица 5

Средняя температура наиболее холодного месяца	Минус 10°C и выше	Ниже минус 10°C		
Средняя температура наиболее холодной пятидневки с обеспеченностью 0,92	Минус 30°C и выше	Минус 30°C и выше	Ниже минус 30°C до 40°C вкл.	Ниже минус 40°C
Т - номер температурной зоны строительства	9	10	11	12
Марка бетона по морозостойкости	F 200	F 300		
Марка бетона по водонепроницаемости	W6			

В30 - для монолитного цоколя под металлическое барьерное ограждение, для цементобетонного покрытия и цементобетонных полос безопасности при асфальтобетонном покрытии мостов и путепроводов на автомобильных дорогах общего пользования I и II категории.

В27,5 - для карнизных блоков мостового полотна, блоков водоотвода, бетона заполнения металлического цоколя под металлическое барьерное ограждение.

3.503.1-81.0-4-ПЗ

Лист

5

Формат А3

100/1 10

B27,5 - для цементобетонного покрытия и цементобетонных полос безопасности при асфальтобетонном покрытии мостов и путепроводов на автомобильных дорогах общего пользования III категории, для цементобетонного покрытия тротуаров мостов и путепроводов на дорогах I, II и III категории.
 B25 - для цементобетонного покрытия и цементобетонных полос безопасности при асфальтобетонном покрытии, для цементобетонного покрытия тротуаров мостов и путепроводов на автомобильных дорогах общего пользования IV и V категории, для выравнивающего слоя под гидроизоляцию, для защитного слоя гидроизоляции.

Марка бетона по морозостойкости и водонепроницаемости в зависимости от средней температуры наиболее холодного месяца приведена в таблице 4 для балок и монолитных участков пролетного строения, в таблице 5 для сборных блоков и бетонных слоев одежды мостового полотна.

Для определения морозостойкости сборных блоков мостового полотна и монолитных слоев покрытия образцы бетона должны испытываться при их насыщении раствором хлористого натрия по второму методу ГОСТ 10060-87.

Марки арматурной стали, листового и фасонного проката для изготовления железобетонных изделий в зависимости от средней температуры наиболее холодной пятидневки района строительства приведены в табл.6 для металлических изделий мостового полотна и опорных частей в таблице 7

Балки пролетного строения

В проекте даны конструкции крайних и промежуточных балок. Крайние балки отличаются от промежуточных балок наличием односторонних выпусков арматуры из плиты проезжей части. Ширина верхней плиты по бетону для крайних балок составляет 174 и 194 см, для промежуточных балок - 140 и 180 см. Компоновка габаритов производится из балок с шириной плиты 140 и 174 см (балки с узкой плитой) или с шириной плиты 180 и 194 см (балки с широкой плитой).

Армирование напрягаемой арматурой крайних и промежуточных балок, а также армирование ненапрягаемой арматурой ребер и нижнего пояса балок одинаковые.

В соответствии с изменением СНиП 2.05.03-84* в настоящем выпуске величина защитного слоя в верхней плите балки со стороны покрытия проезжей части принята 50 мм вместо 20 мм по выпускам 5-1 ÷ 5-6. При этом армировать плиту, рассчитанную на выносливость, наиболее экономично вязаными сетками.

Настоящие рабочие чертежи предусматривают изготовление балок в опалубке балок типовой серии 3.501-12 выпуск 19 (инв. N384/46 и инв. N384/51). Изготовление балок длиной 21, 24 и 33 м в этих опалубках производить до их износа. Изготовление новых опалубок производить в соответствии с рекомендациями, приведенными на опалубочных чертежах см. 3.503.1-81.7-1-1ФЧ и 3.503.1-81.7-1-2ФЧ.

Перед изготовлением балок в новых опалубках необходимо обратиться в проектную организацию для разработки чертежей по армированию ребер балок ненапрягаемой арматурой.

Напрягаемая арматура - прямолнейные горизонтальные пучки из 24 проволок диаметром 5 мм класса В по ГОСТ 7348-81* с двумя каркасно-стержневыми анкерами. Для балок длиной 12, 15, 18 и 21 м предусмотрен вариант армирования одиночными канатами К-7 диаметром 15 мм по ГОСТ 13840-68 *

Маркировка балок дана в соответствии с принятой в выпусках 5-1 ÷ 5-6 серии 3.503.1-81. и состоит из трех групп обозначений разделенных дефисом

например: Б 1200.140.93-ТВ.АII-2 Б 2100.174.123-ТК7.АIII-5
 Б 2400.174.123-ТВ.АIII-1 Б 3300.180.153-ТВ.АII-3

1-ая группа

Буква Б - балка, тип конструкции
 1200, 1500, 1800, 2100, 2400 и 3300 - длина балки в см.
 140, 174, 180, 194 - ширина верхней плиты балки по бетону в см
 93, 123, 153 и 173 - высота балок в см.

2-ая группа

T=1, 2, 3, 4 и 5 - температурные зоны строительства, согласно табл.4
 В - класс напрягаемой арматуры.
 К7 - напрягаемая арматура из канатов К-7
 АII или АIII - класс ненапрягаемой арматуры

3-ья группа

1, 2, 3, 4, 5, 6 и 7 - наличие и положение закладных изделий для прикрепления элементов мостового полотна, в соответствии с рисунками на опалубочных чертежах балок

Опорные части

Балки разрезных пролетных строений по выпуску 7-1 рекомендуется устанавливать на приведенные ниже типы опорных частей:

1. Тангенциальные металлические опорные части для балок длиной 12 и 15 метров, валковые железобетонные подвижные и тангенциальные металлические неподвижные опорные части для балок длиной 18, 21, 24 и 33 метра по выпуску 4-1 настоящей серии.
2. Металлические подвижные однокатковые опорные части по ТУ 2081-90.
3. Резиновые слоистые опорные части по ВСН 86-83.

Разрешается привязка других опорных частей по проектам, утвержденным в установленном порядке.

При расположении мостов и путепроводов на продольном уклоне 20‰ и более между нижним поясом балки и верхней подушкой опорной части необходимо предусматривать клиновидную прокладку со скосом, соответствующим продольному уклону проезжей части. Минимальная толщина клиновидной прокладки 20 мм.

При установке балок на металлические опорные части в подферменниках необходимо устанавливать закладные изделия для приварки нижних подушек опорных частей. Конструкция этих закладных изделий дана в выпуске 4-1 настоящей серии и ТУ 2081-90.

Технические требования на изготовление опорных частей приведены в соответствующих проектах. Требования к маркам сталей в зависимости от средней температуры наиболее холодной пятидневки в районе строительства приведены в таблице 7

Продолжение см. лист 9

3.503.1-81.0-4-ПЗ	Лист
	6

Формат А3

100/1 | 11

Таблица 6

Продолжение таблицы 6

Номера температурных зон		1	2 . 4	3 . 5
Средняя температура наиболее холодной пятидневки с обеспеченностью 0,92		Минус 30°С и выше	Ниже минус 30°С до минус 40°С включительно	Ниже минус 40°С
Арматурная сталь класса А-I по ГОСТ 5781-82*	сварные и вязаные сетки и каркасы (диам 6-10 мм)	СтЗсп СтЗпс СтЗкп (кроме сеток плиты) по ГОСТ 380-88*	СтЗсп СтЗпс (кроме сеток плиты) по ГОСТ 380-88*	СтЗсп по ГОСТ 380-88*
	только вязаные сетки и каркасы (диам. 6-10 мм)		СтЗпс (для сеток плиты) по ГОСТ 380-88*	СтЗпс (кроме хомутов и сеток плиты) по ГОСТ 380-88*
	строповочные петли и каркасно-стержневые анкеры	СтЗсп и СтЗпс по ГОСТ 380-88*		СтЗсп по ГОСТ 380-88*
Арматурная сталь класса А-II по ГОСТ 5781-82* (диам. 10-16мм)	сварные и вязаные сетки и каркасы закладные изделия	Ст5пс (кроме хомутов) и Ст5сп по ГОСТ 380-88*	Ст5сп по ГОСТ 380-88*	—
	только вязаные сетки и каркасы		Ст5пс (кроме хомутов) по ГОСТ 380-88*	Ст5сп по ГОСТ 380-88* только для распределительной арматуры сеток ребра и каркасов балок длиной 33м
Арматурная сталь класса Ас-II по ГОСТ 5781-82*	сварные и вязаные сетки и каркасы закладные изделия	10ГТ по ГОСТ 5781-82*		

Номера температурных зон		1	2 . 4	3 . 5
Средняя температура наиболее холодной пятидневки с обеспеченностью 0,92		Минус 30°С и выше	Ниже минус 30°С до минус 40°С включительно	Ниже минус 40°С
Арматурная сталь класса А-III по ГОСТ 5781-82*	сварные и вязаные сетки и каркасы закладные изделия	25Г2С 35ГС (кроме сеток плиты) по ГОСТ 5781-82*	25Г2С (кроме сеток плиты) по ГОСТ 5781-82*	—
	только вязаные сетки и каркасы		25Г2С (для сеток плиты) и 35ГС (кроме сеток плиты) по ГОСТ 5781-82*	25Г2С по ГОСТ 5781-82*
Прокатная полосовая по ГОСТ 103-76* Широкополосная универсальная по ГОСТ 82-70* Прокатная листовая по ГОСТ 19903-74*	сварные закладные изделия	16Д по ГОСТ 6713-91 СтЗсп5-I по ГОСТ 535-88* . а СтЗпс5-I по ГОСТ 535-88* только для изделий, работающих на нагрузки с коэффициентом динамики не более 1,1 (закладные изделия для приварки перильного ограждения и закладные изделия для приварки опорных частей в балках пролетных строений длиной 33м)		10ХСНД 15ХСНД по ГОСТ 6713-91 . а также все марки сталей (кроме 17ГС и 17Г1С) по ГОСТ 19281-89* не ниже четвертой категории поставки
Трубы стальные бесшовные по ГОСТ 8732-78*	сварные закладные изделия	Ст2сп по ГОСТ 380-88* 10, 20 по ГОСТ 1050-88* 10Г2 по ГОСТ 4543-71*		
Напрягаемая арматура		Проволока круглая холоднотянутая из углеродистой стали класса В по ГОСТ 7348-81*		
		Стальные спиральные канаты К-7 диаметром 15 мм по ГОСТ 13840-68*		
Вязальная проволока по ГОСТ 3282-74* и ГОСТ 6727-80*		—		

3.503.1-81.0-4-ПЗ

Лист

7

Таблица 7

Продолжение таблицы 7

Исполнение		Обычное	Северное А	Северное В
Средняя температура наиболее холодной пятидневки с обеспеченностью 0.98		Минус 40° С и выше	Ниже минус 40°С до минус 50°С включительно	Ниже минус 50°С
Элементы мостового полотна	Полосовая по ГОСТ 103-76* Широкополосная универсальная по ГОСТ 82-70* Листовая по ГОСТ 19903-74*	16Д, 15ХСНД, 15ХСНД-2, 10ХСНД, 10ХСНД-2 по ГОСТ 6713-91, 390-14Г2АФД-13, 390-15Г2АФДпс-13 по ГОСТ 19281-89* СтЗсп5, а для несвариваемых элементов СтЗсп4 по ГОСТ 535-88* и ГОСТ 14637-89*	15ХСНД-2, 10ХСНД-2 по ГОСТ 6713-91, 390-14Г2АФД-14, 390-15Г2АФДпс-14 по ГОСТ 19281-89*	10ХСНД-3 по ГОСТ 6713-91
	Угловая равнополочная по ГОСТ 8509-86* Угловая неравнополочная по ГОСТ 8510-86*	16Д, 15ХСНД, 10ХСНД по ГОСТ 6713-91	15ХСНД, 10ХСНД по ГОСТ 6713-91	
		Уголки с полкой 70мм и менее СтЗсп2 по ГОСТ 535-88*		
	Швеллеры по ГОСТ 8240-89 Балки двутавровые по ГОСТ 8239-89	16Д, 15ХСНД, 10ХСНД по ГОСТ 6713-91	15ХСНД-2, 10ХСНД-2 по ГОСТ 6713-91	15ХСНД-3, 10ХСНД-3 по ГОСТ 6713-91
Трубы стальные бесшовные по ГОСТ 8732-78* и ГОСТ 8734-75*	Все марки сталей в соответствии с ГОСТ 8731-87 и ГОСТ 8733-87 с пределом текучести не менее 24 кгс/мм ²			

Исполнение		Обычное	Северное А	Северное В
Средняя температура наиболее холодной пятидневки с обеспеченностью 0.98		Минус 40° С и выше	Ниже минус 40°С до минус 50°С включительно	Ниже минус 50°С
Элементы мостового полотна	Трубы стальные прямоугольные по ГОСТ 8645-68*	Применять без ограничений с соблюдением требований СНиП III-18-75 к радиусу гибки для конструкций, воспринимающих динамическую нагрузку		
	Болты по ГОСТ 7798-70*, ГОСТ 7802-81*, ГОСТ 7805-70*	Класс прочности 4,6 по ГОСТ 1759.4-87* с выполнением испытаний по п. 6.2 и 6.6, а также из стали марки СтЗсп4 по ГОСТ 535-88* по специальным техническим условиям	При диаметре менее 22мм класс прочности 4,6 по ГОСТ 1759.4-87* с выполнением испытаний по п. 6.2 и 6.6 при диаметре 22мм и более из стали марки 09Г2 по ТУ14-1-287-72 по специальным техническим условиям	
	Гайки по ГОСТ 5915-70*, ГОСТ 5916-70*	Класс прочности 4 и 5 по ГОСТ 1759.5-87* а также из стали марки СтЗсп4 по ГОСТ 535-88* по специальным техническим условиям	Класс прочности 4 и 5 по ГОСТ 1759.5-87*	

Весь прокат для свариваемых изделий должен поставляться с гарантией свариваемости.

3.503.1-81.0-4-ПЗ

Лист

8

Формат А3

100/1 | 13

Продолжение таблицы 7

Исполнение		Обычное	Северное А	Северное В
Средняя температура наиболее холодной пятидневки с обеспечиваемостью 0,98		Минус 40 ⁰ С и выше	Ниже минус 40 ⁰ С до минус 50 ⁰ С включ.	Ниже минус 50 ⁰ С
Элементы мостового полотна	Шайбы под болты по ГОСТ 6958-78*	—		
	Водоотводные лотки	Листы латунные по ГОСТ 931-90	Л85 по ГОСТ 15527-70*	
		Оцинкованная сталь по ГОСТ 19904-90	ВСтЗсп2 по ГОСТ 14918-80*	
Опорные части	Полосовая по ГОСТ 103-76* Широкополосная универсальная по ГОСТ 82-70* Листовая по ГОСТ 19903-74*	16Д (кроме подушек высотой 40 мм для балок длиной 33 м) 15ХСНД-2 10ХСНД-2 по ГОСТ 6713-91 14Г2АФД-13 по ГОСТ 19281-89* а для δ ≤ 32мм 15Г2АФДпс-13 по ГОСТ 19281-89*	15ХСНД-2 10ХСНД-2 по ГОСТ 6713-91 14Г2АФД-14 по ГОСТ 19281-89* а для δ ≤ 32мм 15Г2АФДпс-14 по ГОСТ 19281-89*	10ХСНД-3 15ХСНД-40 по ГОСТ 6713-91

7. Тротуарные блоки и ограждения

При проектировании мостового полотна мостов и путепроводов конструкцию тротуарных блоков, ограждающих и прочих сборных железобетонных блоков мостового полотна принимать по выпуску 2-1 настоящей серии, металлического барьерного ограждения и прочих элементов мостового полотна принимать по выпуску 3-1, блоков Т100.60, блоков В и металлического цоколя при асфальтобетонном покрытии по выпуску 0-4, блока Т100.15 по серии 3.503.1-108

Требования к материалам, приведенные в выпусках 2-1 и 3-1, необходимо откорректировать в соответствии с требованиями приведенными выше.

Маркировка тротуарных, ограждающих и прочих сборных блоков мостового полотна приведена ниже

Пример маркировки

Т 75.15-ТАIII-1, ОБ 15-ТАII-1, РП 60-ТАII-2, К-ТАII-1, В-ТАII(AIII)-1

1-ая группа

Буква Т - тротуарный блок, РП - блок разделительной полосы, ОБ - ограждающий блок, К - карнизный блок, В - водоотводный блок

75, 100, 150 - ширина пешеходного прохода только для тротуарных блоков, в см

15, 60 - высота бетонного парапета, цоколя под металлическое барьерное ограждение, в см

2-ая группа

Т=9,10,11 и 12 - номер температурной зоны в соответствии с таблицей 5 заполняется при конкретном проектировании.

А-I, А-II и А-III - класс рабочей арматуры

3-я группа

12 и 3 - местные изменения основного блока в соответствии с положением блоков в компоновке габарита пролетного строения моста или путепровода.

8. Монолитные участки пролетного строения

Соединение балок в габарите производится обетонированием выпусков арматуры. Средние монолитные участки (УМС), консольные монолитные участки (УМК) армируются дополнительными арматурными продольными и поперечными стержнями, которые соединяются с выпусками из верхней плиты балок сваркой или вязальной проволокой в зависимости от марки арматурной стали и средней температуры наиболее холодной пятидневки района строительства в соответствии с таблицей 6

Отдельные продольные и поперечные стержни монолитных участков допускается объединять в сетки.

В соответствии с изменением СНиП 2.05.03-84* плита проезжей части рассчитана на выносливость. Рабочая арматура плиты принята диаметром 14AIII или 12AIII в вязаных сетках и диаметром 18AII или 16AIII в сварных сетках. Защитный слой для верхней арматуры плиты принят 50 мм.

Класс арматурной стали для армирования монолитных участков должен соответствовать классу арматурной стали выпусков из верхней плиты балок. Допускается при сварных сетках плиты балок монолитные участки армировать вязаной арматурой.

При компоновке габаритов с накладными тротуарными блоками в ближайших средних монолитных участках необходимо предусматривать закладные изделия для приварки тротуарных блоков на монтаже (узел 6 выпуска 1-1), количество закладных изделий на пролетное строение предусмотрено в спецификации на мостовое полотно (поз.32).

Бетонирование монолитных участков следует производить при тщательном контроле. Для повышения качества сцепления бетона омоноличивания с бетоном боковых граней верхней плиты балок необходимо непосредственно перед омоноличиванием боковые грани плит смазать 4% раствором соляной кислоты.

Требования к материалам монолитных участков приведены в разделе "Материалы" и таблицах 4 и 6.

3.503.1-81.0-4-ПЗ

Лист

9

Формат А3

100/1 | 14

Конструкция мостового полотна

Конструкция мостового полотна должна отвечать требованиям, установленным для данной дороги. Тип ограждений на мостах и путепроводах должен, как правило, соответствовать типу ограждений на дороге.

Схемы компоновки габаритов пролетных строений в зависимости от категории дороги см. 3.503.1-81.0-4-43(-49,-55) , где за основу принята компоновка габаритов по выпуску 1-1. При привязке габаритов с накладными тротуарными блоками с высотой парапета 60 см необходимо согласование ГАИ.

Конструкция тротуарных блоков, ограждающих и прочих железобетонных блоков мостового полотна дана в выпуске 2-1. и в настоящем выпуске.

Конструкция металлического барьерного ограждения дана в выпуске 1-1, конструкция деталей металлического барьерного ограждения, перил и прочих металлических изделий мостового полотна дана в выпуске 3-1.

При омоноличивании балок пролетного строения в ближайших к тротуарам средних монолитных участках необходимо предусмотреть закладные изделия для приварки тротуарных блоков на монтаже. Перед бетонированием выпуски из тротуарных блоков привязать к арматурным сеткам проезжей части. Для надежности закрепления тротуарных блоков при асфальтобетонном покрытии необходимо предусмотреть устройство полос безопасности из цементобетона.

Стойки металлического барьерного ограждения прибалчиваются к металлическому цоколю, приваренному к закладным изделиям в балках или к специально предусмотренным закладным изделиям в накладных тротуарных блоках. При прибалчивании стоек болты необходимо смазывать для возможности замены стоек.

При привязке пролетных строений необходимо учитывать углы перелома продольного профиля в местах сопряжения пролетных строений между собой и с подходами, в соответствии с п. 1.45 СНиП 2.05.03-84*. Расчетные значения выгибов, прогибов и углов поворота балок пролетных строений на всех стадиях работы приведены в расчетных листах выпуска 0-4. Выравнивание профиля производить за счет выравнивающего слоя в пределах надпорных участков балок.

Конструкцию одежды мостового полотна принимать по выпуску 1-1. Требования к бетону и маркам стали смотри выше.

Перед укладкой выравнивающего слоя поверхность плиты проезжей части обрабатывать в соответствии с требованиями ВСН 85-68.

Выравнивающий слой под гидроизоляцию предусмотрен из мелкозернистого бетона или цементопесчаного раствора средней толщиной 30 мм.

Защитный слой гидроизоляции предусмотрен из мелкозернистого бетона или цементопесчаного раствора толщиной 40 мм и армируется сварной сеткой по ГОСТ 23279-85 из арматурной стали класса В-1 по ГОСТ 6727-80* диаметром 4 мм. с ячейками 100x100 мм.

Цементобетонное покрытие мостового полотна армируется сварной сеткой по ГОСТ 23279-85 из арматурной стали класса А-1 по ГОСТ 380-88* диаметром 6 мм с ячейками 100x100.мм. Класс бетона по прочности на сжатие В30 для дорог I и II категории, В27,5 - для дорог III категории и В25 - для дорог IV и V категории. Требования по морозостойкости бетона принимать по таблице 5 , требования к стали принимать по таблице 6 .

Асфальтобетонное покрытие двухслойное общей толщиной 70 мм . нижний и верхний слой из мелкозернистой асфальтобетонной смеси типов Б, В и Г не ниже марки II

Покрытие проезжей части должно быть шероховатым в соответствии с ВСН 38-77 Минавтотдора РСФСР.

Открытые поверхности тротуаров , по которым стекает вода , рекомендуется покрывать льняным маслом или пленкообразующими материалами ГКЖ-94 , ГКЖ-10 , ГКЖ-11 и пр.

Проезжая часть и ограждения мостов и путепроводов должны иметь разметку в соответствии с ГОСТ 13508-74* "Разметка дорожная" и серией 3.503-79 "Дорожная разметка"

Водоотвод

Для обеспечения отвода воды с проезжей части мосты и путепроводы следует, как правило, располагать на продольном уклоне не менее 5‰.

Поперечный уклон проезжей части должен быть не менее 20‰ . Уменьшение поперечного уклона допускается, если на мосту предусматривается уклон более 10‰ . при этом геометрическая сумма продольного и поперечного уклонов должна быть не менее 20‰ .

При привязке пролетного строения необходимо предусматривать отвод воды с проезжей части: вдоль ограждения или через водоотводные устройства.

При выборе способа водоотвода следует учитывать объем стока и местоположение моста или путепровода.

Вода из водоотводных устройств не должна попадать на нижележащие конструкции, а также на железнодорожные пути и проезжую часть автомобильных дорог, расположенных под путепроводом.

При переходе через водотоки проектные решения должны быть согласованы с органами рыбоохраны в соответствии с Основами водного законодательства СССР и союзных республик, Законом СССР "Об охране и использовании животного мира" и ОНД1-86 Минрыбхоза СССР.

При водоотводе за пределы моста вдоль бордюров обочины и откосы насыпи должны быть защищены от сосредоточенных водных потоков.

Водоотвод и ограждения за пределами пролетных строений устраивать в соответствии с типовыми проектными решениями серии 3.503.1-96 "Сопряжение автодорожных мостов и путепроводов с насыпью", и серии 3.503.1-89 "Ограждения на автомобильных дорогах"

При отводе воды вдоль металлического барьерного ограждения необходимо дополнительно предусмотреть бетонный барьер или предусмотреть вариант компоновки габаритов с металлическим барьерным ограждением на монолитном цоколе (рис.2 и 3)

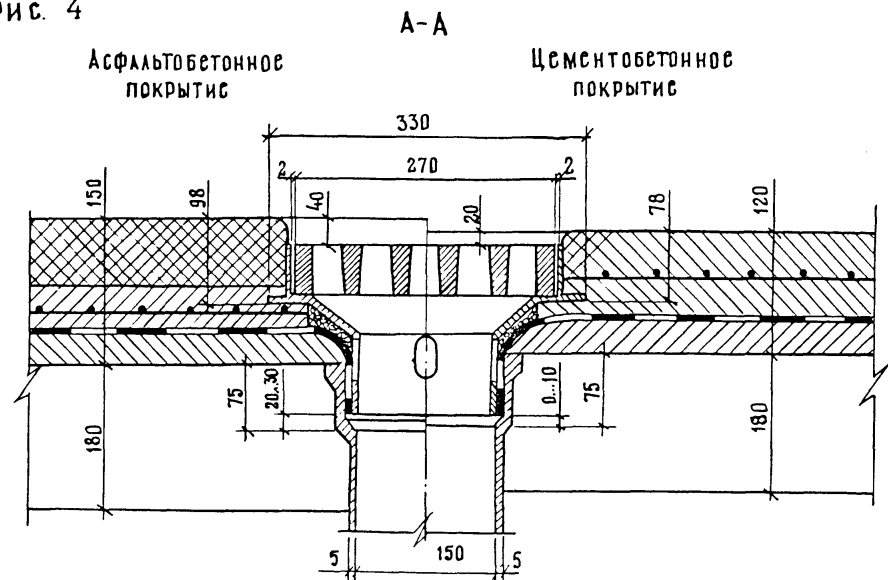
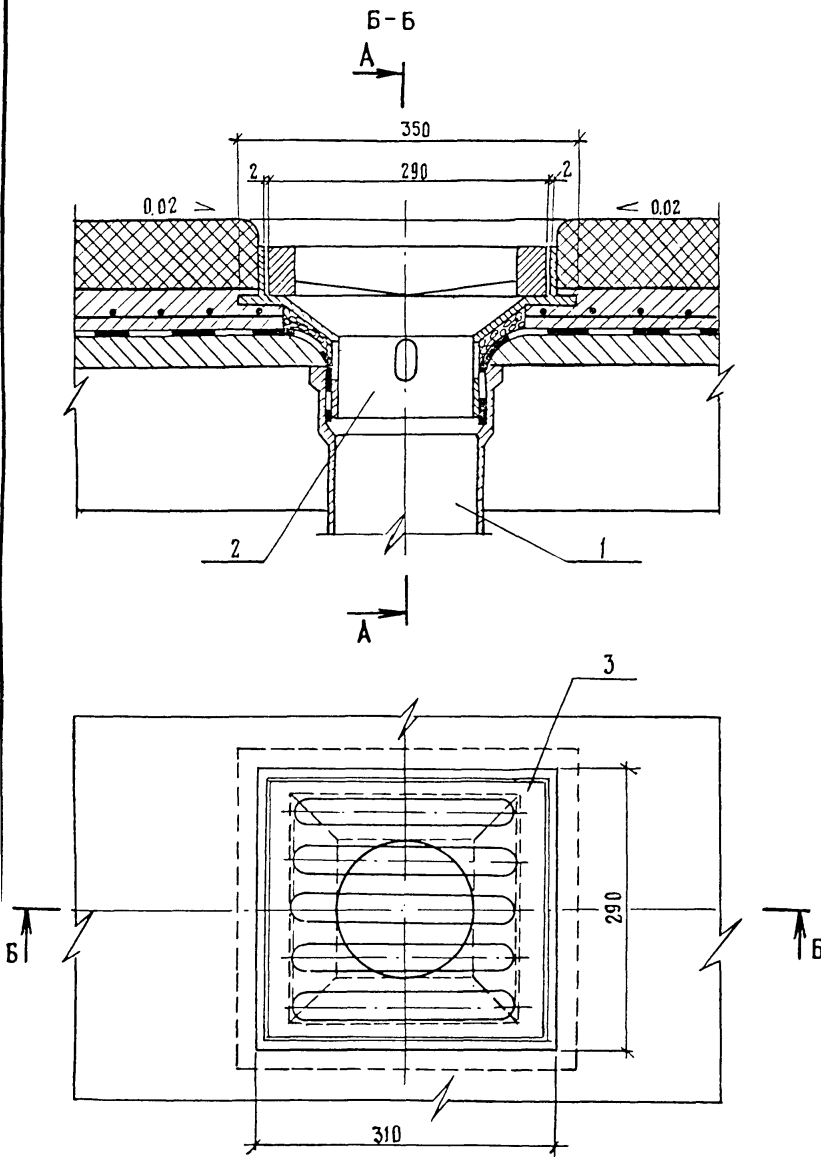
Тип водоотвода и места установки водоотводных устройств назначаются при привязке пролетных строений. Водоотводные устройства необходимо располагать в пределах полос безопасности в монолитных участках пролетного строения . Схема водоотводного устройства дана на рис. 4
Конструкция элементов водоотводного устройства дана в выпуске 3-1 настоящей серии. Расстояние между водоотводными трубками следует принимать по таблице 8

Продолжение смотри лист 12

3.503.1-81.0-4-ПЗ	Лист 10
-------------------	------------

Формат А3

Рис. 4



Поз.	Наименование	Кол.	Обозначение документа	Масса в.д., кг	Масса, кг
1	Водоотводная трубка с вн = 150 мм, с = 450...1000 мм	1	3.503.1-81.3-1-19	13,5...24,0	42,0...52,5
2	Воронка	1	-20	12,5	
3	Решетка	1	-21	16,0	

ТАБЛИЦА 8

Продольный уклон ‰	Максимальное расстояние между трубками, м
< 5	6
5...10	12
10...20	24
> 20	не нормируется

3.503.1-81.0-4-ПЗ

Лист

11

Формат А3

100/1 | 16

Во всех пониженных местах проезжей части мостового полотна (если такие имеются) необходимо дополнительное устройство трубок (дрен) диаметром не менее 50 мм.

При отводе воды через трубки крайние балки пролетных строений устанавливаются с обратным уклоном 20‰.

Металлические барьерные ограждения и перила

Конструкция металлического барьерного ограждения, принятого в соответствии с ГОСТ 26804-86 , и блоков перильного ограждения дана в выпусках 1-1 и 3-1 . Конструкцию световозвращающего элемента допускается принимать по серии 3.503.1-89 "Ограждения на автомобильных дорогах."

Перила приняты бесстыечные металлические. Прикрепление перильных блоков к карнизным или тротуарным блокам осуществляется с помощью приварки к закладным деталям.

Марки сталей для изготовления перил и барьерного ограждения в зависимости от средней температуры наиболее холодной пятидневки с обеспеченностью 0,98 в районе строительства приведены в таблице 7

Поверхность перил и металлических барьерных ограждений должны быть защищены от коррозии лакокрасочным покрытием в соответствии со СНиП 2.03.11-85 и требованиями руководящего технического материала "Конструкции мостовые металлические. Покрытия лакокрасочные." Минтрансстрой СССР МПС 1975 г.

Гидроизоляция и деформационные швы

Конструкцию гидроизоляции следует выполнять в соответствии с "Инструкцией по устройству гидроизоляции конструкций мостов и труб на железных, автомобильных и городских дорогах" ВСН 32-81, Минтрансстрой СССР МПС 1982 г. и серией 3.503.1-101. "Изоляция проезжей части , перекрытие деформационных швов железобетонных пролетных строений длиной до 33 м автодорожных мостов и путепроводов" .

Деформационные швы привязываются при конкретном проектировании и назначаются при компоновке схемы сооружения в зависимости от величины перемещений. Конструкция деформационных швов дана в серии 3.503.1-101 "Изоляция проезжей части, перекрытие деформационных швов железобетонных пролетных строений длиной до 33 м автодорожных мостов и путепроводов".

При привязке деформационных швов необходимо уточнить количество и положение закладных изделий для прикрепления элементов деформационного шва , устанавливаемых в балках и монолитных участках , количество и положение которых в серии принято условно .

Марки сталей для изготовления деформационных швов в зависимости от средней температуры наиболее холодной пятидневки с обеспеченностью 0,98 в районе строительства принимать в соответствии с таблицей 7

Освещение и пропуск коммуникаций

Осветительные мачты рекомендуется устанавливать на выносных консолях ригелей опор за перилами.

Освещение на мостах и путепроводах проектировать в соответствии со СНиП II-4-79 , пособием по расчету и проектированию естественного и искусственного освещения СН 541-82 и серией 3.320-1 "Опоры наружного освещения и контактных сетей городского транспорта" .

Пропуск коммуникаций предполагается между балками пролетных строений под плитой проезжей части на кронштейнах, заделанных в монолитных участках или привариваемых к закладным деталям, которые необходимо дополнительно предусмотреть в стенках главных балок.

При нагрузке от коммуникаций превышающей 100 кгс на пог.м моста, балки должны быть проверены на дополнительные нагрузки.

Для пропускa коммуникаций через устои в шкафных стенках должны быть предусмотрены трубы, отверстия или короба.

Указания по эксплуатации

Габариты пролетных строений мостов и путепроводов с применением настоящих балок должны компоноваться строго в соответствии с документами 3.503.1-81.0-4-43(-40;-55) и рекомендациями 3.503.1-81.0-4-ПЗ.

Пролетные строения рассчитаны на следующие сочетания нагрузок:

1. Нагрузка класса А11 , устанавливаемая в пределах проезжей части , в сочетании с толпой на тротуарах интенсивностью 3,92-0,0196 λ , кПа, но не менее 1,96 кПа, где λ - расчетная длина пролета в м.
2. Нагрузка А11 при незагруженных тротуарах невыгодно размещенная по всей ширине мостового полотна.
3. Одиночная тяжелая нагрузка НК-80, устанавливаемая в невыгодное положение в пределах проезжей части.

Для пропускa нагрузок, превышающих вышеизложенные, необходимо производить проверочные расчеты и согласовывать с проектными организациями.

Обследование и ремонт мостов и путепроводов производить в соответствии со СНиП 3.06.07-86, ВСН 4-81 Минавтодора РСФСР, ВСН 24-75 Минавтодора РСФСР, "Рекомендациями по ремонту поверхностных дефектов железобетонных мостов" Москва, ГипродорНИИ 1975 г., "Рекомендации по ремонту железобетонных мостов", Москва, ГипродорНИИ, 1985 г.

В процессе эксплуатации постоянно следить за состоянием всех элементов сооружения. Дефекты устранять. Результаты обследования и ремонта регистрировать в журналах по эксплуатации данного сооружения. В зимний период своевременно убирать снег с проезжей части. Посыпать солью мостовое полотно мостов и путепроводов запрещается.

3.503.1-81.0-4-ПЗ

Лист

12

Длина, высота, армирование балки	Группа предельного состояния	Расчетная балка	Сечение	Постоянная нагрузка						Временная нагрузка								Суммарное усилие, принятое в расчете					
				Собственный вес балки		Омоноличивание балки пролетного строения		Прочая постоянная нагрузка		Первый случай воздействия АК		Второй случай воздействия АК		НК-80		Максимальное усилие, принятое в расчете							
				X		M		Q		M		Q		M		Q				M		Q	
				м	кН*м	кН	кН*м	кН	кН*м	кН	кН*м	кН	кН*м	кН	кН*м	кН	кН*м			кН	кН*м	кН	кН*м
L=12 м h=0.93м Напрягаемая арматура 4 пучка 24Ø5В	Вторая группа	Промежуточная балка	ℓ/2=5.70	205.1	0	71.6	0	127.9	0	569.0	89.3	—	—	671.2	102.0	671.2	102.0	1076.1	102.0				
			2.70	148.8	37.5	51.8	13.2	92.5	23.6	428.6	151.0	—	—	494.3	180.5	494.3	180.5	787.4	255.0				
			2.63	146.6	38.4	50.8	13.5	90.8	24.2	421.1	152.5	—	—	485.7	182.4	485.7	182.4	774.1	258.6				
			1.70	106.5	50.6	36.3	17.6	64.9	31.5	303.8	173.1	—	—	354.8	208.4	354.8	208.4	562.6	308.3				
			0.93	62.0	60.9	21.4	21.0	38.3	37.5	181.6	191.8	—	—	219.0	236.0	219.0	236.0	340.8	355.6				
			0	0	78.3	0	25.1	0	44.8	0	216.3	—	—	0	278.2	0	278.2	0	426.5				
			5.70	229.4	0	35.8	0	188.7	0	318.5	44.7	421.8	121.5	574.3	87.3	574.3	121.5	1028.3	121.5				
			2.70	166.3	42.0	25.9	6.6	136.6	34.7	237.5	79.9	317.0	139.1	422.9	154.5	422.9	154.5	751.8	237.8				
			0	0	87.3	0	12.5	0	67.1	0	105.5	0	149.0	0	207.3	0	207.3	0	374.3				
	Первая группа	Промежуточная балка	ℓ/2=5.70	225.6	0	78.8	0	179.5	0	957.1	163.1	—	—	738.4	112.2	957.1	163.1	1441.1	163.1				
			2.70	163.7	41.2	57.0	14.5	129.7	33.1	721.6	264.1	—	—	543.7	198.6	721.6	264.1	1072.1	353.2				
			2.63	161.3	42.2	55.9	14.9	127.4	33.9	709.0	266.5	—	—	534.3	200.6	709.0	266.5	1053.7	357.7				
			1.70	117.3	55.7	40.0	19.4	91.0	44.2	511.7	298.7	—	—	390.2	229.3	511.7	298.7	760.0	418.1				
			0.93	68.2	67.0	23.6	23.1	53.7	52.6	305.9	327.4	—	—	240.9	259.6	305.9	327.4	451.5	470.4				
			0	0	86.1	0	27.6	0	62.8	0	364.5	—	—	0	306.1	0	364.5	0	541.2				
			5.70	252.3	0	39.4	0	238.6	0	500.9	77.6	706.6	223.5	631.8	96.0	706.6	223.5	1237.1	223.5				
			2.70	183.0	46.2	28.5	7.2	172.7	43.9	374.6	131.6	531.8	243.9	465.2	189.9	531.8	243.9	916.1	341.3				
			0	0	96.0	0	13.8	0	84.6	0	164.6	0	249.7	0	228.0	0	249.7	0	444.1				

1 кН= 0.102 тс

1 кН*м= 0.102 тс*м

3.503.1-81.0-4-1		
Н.контр	Федоров	<i>[подпись]</i>
Нач.ОИС	Федоров	<i>[подпись]</i>
ГИП	Старова	<i>[подпись]</i>
Вед.инж.	Штеменко	<i>[подпись]</i>
Инженер	Болховитникова	<i>[подпись]</i>
Усилия в балках		Стадия
L=12 м (пучки)		Лист
		Листов
		Р
		1
СОЮЗДОРПРОЕКТ		

Длина, высота, армирование балки	Группа предельного состояния	Расчетная балка	Сечение	Постоянная нагрузка						Временная нагрузка								Суммарное усилие, принятое в расчете					
				Собственный вес балки		Омоноличивание балки пролетного строения		Прочая постоянная нагрузка		Первый случай воздействия АК		Второй случай воздействия АК		НК-80		Максимальное усилие, принятое в расчете							
				X		M		Q		M		Q		M		Q				M		Q	
				м	кН*м	кН	кН*м	кН	кН*м	кН	кН*м	кН	кН*м	кН	кН*м	кН	кН*м			кН	кН*м	кН	кН*м
L=12 м h=0.93м Напрягаемая арматура 14 канатов K7Ø15	Вторая группа	Промежуточная балка	ℓ/2=5.70	205.1	0	71.6	0	127.9	0	569.0	89.3	—	—	671.2	102.0	671.2	102.0	1076.1	102.0				
			3.13	163.8	32.1	57.1	11.3	101.9	20.2	470.3	141.8	—	—	542.0	169.3	542.0	169.3	864.9	233.0				
			2.70	148.8	37.5	51.8	13.2	92.5	23.6	428.6	151.0	—	—	494.3	180.5	494.3	180.5	787.4	255.0				
			2.20	130.4	44.1	44.6	15.4	79.7	27.5	370.8	161.8	—	—	428.7	193.6	428.7	193.6	683.5	280.8				
			1.88	115.7	48.3	39.4	16.8	70.4	30.1	328.8	168.9	—	—	381.1	202.2	381.1	202.2	606.8	297.4				
			0.93	62.0	60.9	21.4	21.0	38.3	37.5	181.6	191.8	—	—	219.0	236.0	219.0	236.0	340.8	355.6				
			0	0	78.3	0	25.1	0	44.8	0	216.3	—	—	0	278.2	0	278.2	0	426.5				
		Кр.б. Г-8	ℓ/2=5.70	229.4	0	35.8	0	188.7	0	318.5	44.7	421.8	121.5	574.3	87.3	574.3	121.5	1028.3	121.5				
			2.70	166.4	42.0	25.9	6.6	136.6	34.7	237.5	79.9	317.0	139.1	422.9	154.5	422.9	154.5	751.8	237.8				
			0	0	87.3	0	12.5	0	67.1	0	105.5	0	149.0	0	207.3	0	207.3	0	374.3				
		Первая группа	Промежуточная балка	ℓ/2=5.70	225.6	0	78.8	0	179.5	0	957.1	163.1	—	—	738.4	112.2	957.1	163.1	1441.1	163.1			
				3.13	180.2	35.3	62.8	12.4	142.9	28.4	791.9	249.6	—	—	596.2	186.2	791.9	249.6	1177.9	325.8			
	2.70			163.7	41.2	57.0	14.5	129.7	33.1	721.6	264.1	—	—	543.7	198.6	721.6	264.1	1072.1	353.2				
	2.20			143.5	48.5	49.1	16.9	111.7	38.6	624.5	281.1	—	—	471.5	213.0	624.5	281.1	928.9	385.3				
	1.88			127.3	53.1	43.4	18.5	98.8	42.2	553.8	292.1	—	—	419.3	222.4	553.8	292.1	823.4	406.0				
	0.93			68.2	67.0	23.6	23.1	53.7	52.6	305.9	327.4	—	—	240.9	259.6	305.9	327.4	451.5	470.4				
	0			0	86.1	0	27.6	0	62.8	0	364.5	—	—	0	306.1	0	364.5	0	541.2				
	Кр.б. Г-8		ℓ/2=5.70	252.3	0	39.4	0	238.6	0	500.9	77.6	706.6	223.5	631.8	96.0	706.6	223.5	1237.1	223.5				
			2.70	183.0	46.2	28.5	7.2	172.7	43.9	374.6	131.6	531.8	243.9	465.2	169.9	531.8	243.9	916.1	341.3				
			0	0	96.0	0	13.8	0	84.6	0	164.6	0	249.7	0	228.0	0	249.7	0	444.1				

1 кН= 0.102 тс
1 кН*м= 0.102 тс*м

Н.контр.	Федоров		
Нач.ОИС	Федоров		
ГИП	Штарова		20.03
Вед.инж.	Штеменко		
Инженер	Болховитинова		

3.503.1-81.0-4-2

Усилия в балках
L=12 м (канаты)

Стадия	Лист	Листов
Р		1
СОЮЗДОРПРОЕКТ		

Длина, высота, армирование балки	Группа предельного состояния	Расчетная балка	Сечение	Постоянная нагрузка						Временная нагрузка								Суммарное усилие, принятое в расчете		
				Собственный вес балки		Омоноличивание балки пролетного строения		Прочая постоянная нагрузка		Первый случай воздействия АК		Второй случай воздействия АК		НК-80		Максимальное усилие, принятое в расчете				
				X		M		Q		A 11+толпа		A 11		M		Q				
				м	кН*м	кН	кН*м	кН	кН*м	кН	кН*м	кН	кН*м	кН	кН*м	кН	кН*м			кН
L=15 м h=0.93м Напрягаемая арматура 6 пучков 24φ5B	Вторая группа	Промежуточная балка	ℓ/2=7.20	326.1	0	114.3	0	207.1	0	768.9	94.0	—	—	783.5	97.9	783.5	97.9	1431.2	97.9	
			5.13	299.3	25.8	104.9	9.1	189.9	16.5	719.4	128.4	—	—	721.7	135.4	721.7	135.4	1316.0	187.0	
			4.20	269.8	37.5	94.5	13.2	171.1	24.0	652.2	144.6	—	—	653.1	152.3	653.1	152.3	1188.6	227.1	
			2.70	199.5	56.2	69.7	19.8	126.1	36.0	485.0	171.5	—	—	486.8	179.5	486.8	179.5	882.1	291.7	
			1.75	142.0	68.7	48.8	24.0	88.3	43.5	342.9	190.0	—	—	355.8	203.4	355.8	203.4	635.0	339.8	
			0.93	79.4	79.7	27.6	27.6	49.9	50.0	195.9	207.2	—	—	214.4	230.9	214.4	230.9	371.4	388.3	
			0	0	97.0	0	31.7	0	57.3	0	228.9	—	—	0	271.5	0	271.5	0	457.6	
			Кр. б. Г-8	ℓ/2=7.20	364.9	0	57.1	0	282.9	0	474.1	52.2	595.3	131.5	790.2	98.7	790.2	131.5	1495.4	131.5
			2.70	223.1	63.0	34.8	9.9	173.1	48.8	296.6	101.5	374.4	155.4	490.9	181.0	490.9	181.0	922.1	302.8	
	0	0	108.3	0	15.8	0	80.4	0	117.7	0	160.6	0	219.1	0	219.1	0	423.7			
	Первая группа	Промежуточная балка	ℓ/2=7.20	358.7	0	125.8	0	290.4	0	1243.7	168.1	—	—	861.9	107.7	1243.7	168.1	2018.8	168.1	
			5.13	329.2	28.4	115.4	10.0	266.4	23.2	1164.2	223.0	—	—	793.9	149.0	1164.2	223.0	1875.4	284.8	
			4.20	296.8	41.2	103.9	14.5	239.9	33.6	1055.6	247.9	—	—	718.4	167.5	1055.6	247.9	1696.4	337.4	
			2.70	219.4	61.9	76.6	21.8	176.8	50.4	785.1	288.0	—	—	535.4	197.5	785.1	288.0	1258.1	422.3	
			1.75	156.2	75.6	53.7	26.4	123.8	61.1	555.2	315.1	—	—	391.4	223.8	555.2	315.1	889.0	478.3	
			0.93	87.4	87.7	30.4	30.4	70.0	70.1	317.2	339.7	—	—	235.8	254.0	317.2	339.7	505.1	528.1	
			0	0	106.7	0	34.9	0	80.3	0	370.8	—	—	0	298.6	0	370.8	0	592.8	
			Кр. б. Г-8	ℓ/2=7.20	401.4	0	62.9	0	361.4	0	724.7	89.1	959.1	237.1	869.2	108.6	959.1	237.1	1784.9	237.1
2.70			245.4	69.3	38.3	10.9	220.9	62.4	454.2	161.5	603.8	261.2	540.0	199.2	603.8	261.2	1108.6	403.9		
0	0	119.1	0	17.4	0	102.2	0	177.5	0	258.6	0	241.0	0	258.6	0	497.3				

1 кН= 0.102 тс
1 кН*м= 0.102 тс*м

И.контр	Федоров	<i>[подпись]</i>	
Нач.ОИС	Федоров	<i>[подпись]</i>	
ГИП	Старова	<i>[подпись]</i>	30.09
Инженер	Хазова	<i>[подпись]</i>	
Инженер	Болховитникова	<i>[подпись]</i>	

3.503.1-81.0-4-3

Усилия в балках.
L= 15 м (пучки)

Стадия	Лист	Листов
Р		1

СОЮЗДОРПРОЕКТ

Длина, высота, армирование балки	Группа предельного состояния	Расчетная балка	Сечение	Постоянная нагрузка						Временная нагрузка								Суммарное усилие, принятое в расчете	
				Собственный вес балки		Омоноличивание балки пролетного строения		Прочая постоянная нагрузка		Первый случай воздействия АК		Второй случай воздействия АК		НК-80		Максимальное усилие, принятое в расчете			
				X		M		Q		A 11+толпа		A 11		M		Q			
				м	кН*м	кН	кН*м	кН	кН*м	кН	кН*м	кН	кН*м	кН	кН*м	кН	кН*м		
L=15 м h=0.93м Напрягаемая арматура 18 канатов K7Ø15	Вторая группа	Промежуточная балка	l/2=7.20	326.1	0	114.3	0	207.1	0	768.9	94.0	—	—	783.5	97.9	783.5	97.9	1431.2	97.9
			4.83	291.0	29.6	101.9	10.4	184.6	18.9	700.8	133.6	—	—	702.4	140.9	702.4	140.9	1280.1	199.9
			3.90	258.0	41.2	90.3	14.5	163.5	26.4	624.5	149.9	—	—	625.4	157.8	625.4	157.8	1137.4	240.0
			2.70	199.5	56.2	69.7	19.8	126.1	36.0	485.0	171.5	—	—	486.8	179.5	486.8	179.5	882.1	291.7
			1.88	151.0	67.0	51.9	23.4	93.9	42.5	364.1	187.4	—	—	375.4	199.7	375.4	199.7	672.2	332.8
			0.93	79.4	79.7	27.6	27.6	49.9	50.0	195.9	207.2	—	—	214.4	230.9	214.4	230.9	371.4	388.3
			0	0	97.0	0	31.7	0	57.3	0	228.9	—	—	0	271.5	0	271.5	0	457.6
	Кр. б. Г-8	l/2=7.20	365.0	0	57.1	0	282.9	0	474.1	52.2	595.3	131.5	790.2	98.7	790.2	131.5	1495.4	131.5	
		2.70	223.1	63.0	34.8	9.9	173.1	48.8	296.6	101.5	374.4	155.4	490.9	181.0	490.9	181.0	922.1	302.8	
		0	0	108.3	0	15.8	0	80.4	0	117.7	0	160.6	0	219.1	0	219.1	0	423.7	
	Первая группа	Промежуточная балка	l/2=7.20	358.7	0	125.8	0	290.4	0	1243.7	168.1	—	—	861.9	107.7	1243.7	168.1	2018.8	168.1
			4.83	320.1	32.6	112.1	11.5	258.9	26.5	1134.1	231.0	—	—	772.6	155.0	1134.1	231.0	1825.4	301.8
			3.90	283.8	45.4	99.3	16.0	229.3	37.0	1010.9	255.9	—	—	688.0	173.5	1010.9	255.9	1623.5	354.3
			2.70	219.4	61.9	76.6	21.8	176.8	50.4	785.1	288.0	—	—	535.4	197.5	785.1	288.0	1258.1	422.3
1.88			166.1	73.7	57.1	25.8	131.7	59.6	589.5	311.3	—	—	412.9	219.6	589.5	311.3	944.4	470.5	
0.93			87.4	87.7	30.4	30.4	70.0	70.1	317.2	339.7	—	—	235.8	254.0	317.2	339.7	505.1	528.1	
0		0	106.7	0	34.9	0	80.3	0	370.8	—	—	0	298.6	0	370.8	0	592.8		
Кр. б. Г-8		l/2=7.20	401.5	0	62.9	0	361.4	0	724.7	89.1	959.1	237.1	869.2	108.6	959.1	237.1	1784.9	237.1	
		2.70	245.4	69.3	38.3	10.9	220.9	62.4	454.2	161.5	603.8	261.2	540.0	199.2	603.8	261.2	1108.6	403.9	
	0	0	119.1	0	17.4	0	102.2	0	177.5	0	258.6	0	241.0	0	258.6	0	497.3		

1 кН= 0.102 тс
1 кН*м= 0.102 тс*м

Инженер	Федоров		
Нач.ОИС	Федоров		
ГИП	Старова		
Инженер	Хазова		22.06.89
Инженер	Болховитинова		

3.503.1-81.0-4-4

Усилия в балках.
L= 15 м (канаты)

Стация	Лист	Листов
Р		1
СОЮЗДОРПРОЕКТ		

Длина, высота, армирование балки	Группа предельного состояния	Расчетная балка	Сечение	Постоянная нагрузка						Временная нагрузка								Суммарное усилие, принятое в расчете				
				Собственный вес балки		Омоноличивание балки пролетного строения		Прочая постоянная нагрузка		Первый случай воздействия АК		Второй случай воздействия АК		НК-80		Максимальное усилие, принятое в расчете						
				X	M	Q	M	Q	M	Q	А 11+толпа		А 11		M	Q	M			Q	M	Q
					кН*м	кН	кН*м	кН	кН*м	кН	кН*м	кН	кН*м	кН	кН*м	кН	кН*м			кН	кН*м	кН
L=18 м h=1.23м Напрягаемая арматура 5 пучков 24Ø5В	Вторая группа	Промежуточная балка	ℓ/2=8.70	541.4	0	167.0	0	268.5	0	917.2	90.8	—	—	995.0	105.2	995.0	105.2	1972.0	105.2			
			5.33	460.7	47.9	141.9	14.8	228.3	23.8	794.8	136.5	—	—	850.8	156.6	850.8	156.6	1681.8	243.2			
			4.10	391.0	65.4	120.3	20.3	193.7	32.5	677.0	154.3	—	—	724.8	175.3	724.8	175.3	1429.9	293.6			
			3.13	320.8	79.2	98.5	24.5	158.8	39.3	556.6	168.7	—	—	596.8	190.1	596.8	190.1	1175.0	333.3			
			2.70	285.4	85.3	87.5	26.4	141.2	42.4	497.0	175.8	—	—	536.0	198.3	536.0	198.3	1050.4	352.5			
			1.90	215.6	97.5	64.9	30.0	105.0	48.1	374.9	190.9	—	—	412.9	217.5	412.9	217.5	798.6	393.2			
			1.23	144.1	107.7	43.8	32.9	71.0	53.1	257.4	204.8	—	—	292.9	238.4	292.9	238.4	552.0	432.2			
			0	0	133.1	0	38.3	0	62.5	0	235.3	—	—	0	287.9	0	287.9	0	521.9	0		
		Кр.б. Г-8	ℓ/2=8.70	598.1	0	83.5	0	417.9	0	622.8	55.2	772.0	136.3	989.6	104.6	989.6	136.3	2089.2	136.3			
			2.70	315.1	94.3	43.7	13.2	220.3	65.8	331.5	114.1	414.0	166.0	527.5	195.2	527.5	195.2	1106.9	368.6			
			0	0	146.6	0	19.1	0	98.1	0	128.0	0	170.4	0	222.7	0	222.7	0	486.7	0		
			Первая группа	Промежуточная балка	ℓ/2=8.70	595.5	0	183.7	0	376.6	0	1426.2	158.9	—	—	1094.5	115.7	1426.2	158.9	2582.1	158.9	
					5.33	506.7	52.7	156.1	16.3	320.3	33.4	1236.4	228.0	—	—	935.9	172.2	1236.4	228.0	2219.6	330.5	
					4.10	430.1	71.9	132.3	22.3	271.7	45.6	1053.3	253.4	—	—	797.3	192.9	1053.3	253.4	1887.5	393.3	
	3.13	352.9			87.1	108.4	27.0	222.7	55.2	866.0	273.5	—	—	656.4	209.1	866.0	273.5	1550.1	442.9			
	2.70	314.0			93.8	96.3	29.1	198.1	59.5	773.4	283.5	—	—	589.7	218.1	773.4	283.5	1381.9	465.9			
	1.90	237.2			107.2	71.4	33.0	147.3	67.5	583.5	304.7	—	—	454.2	239.2	583.5	304.7	1039.6	512.5			
	1.23	158.5			118.4	48.2	36.2	99.6	74.5	400.7	324.0	—	—	322.2	262.3	400.7	324.0	707.3	553.3			
	0	0			146.4	0	42.2	0	87.6	0	366.7	—	—	0	316.7	0	366.7	0	643.0	0		
	Кр.б. Г-8	ℓ/2=8.70	657.9	0	91.8	0	532.6	0	915.7	91.6	1196.6	240.7	1088.5	115.1	1196.6	240.7	2479.1	240.7				
		2.70	346.6	103.7	48.1	14.5	280.5	84.0	487.8	173.8	642.2	267.6	580.3	214.7	642.2	267.6	1317.6	470.0				
		0	0	161.2	0	21.1	0	124.5	0	185.7	0	263.9	0	245.0	0	263.9	0	570.7	0			

1 кН= 0.102 тс
1 кН*м= 0.102 тс*м

Н.контр	Федоров		
Нач.ОИС	Федоров		
ГИП	Старова	3.06.39	
Инженер	Хазова		
Инженер	Болховитинова		

3.503.1-81.0-4-5

Усилия в балках.
L=18 м (пучки)

Стация	Лист	Листов
Р		1
СОЮЗДОРПРОЕКТ		

Длина, высота, армирование балки	Группа предельного состояния	Расчетная балка	Сечение	Постоянная нагрузка						Временная нагрузка								Суммарное усилие, принятое в расчете		
				Собственный вес балки		Омоноличивание балки пролетного строения		Прочая постоянная нагрузка		Первый случай воздействия АК		Второй случай воздействия АК		НК-80		Максимальное усилие, принятое в расчете				
				X						A 11+толпа		A 11								
				М	Q	М	Q	М	Q	М	Q	М	Q	М	Q	М	Q			М
м	кН*м	кН	кН*м	кН	кН*м	кН	кН	кН*м	кН	кН*м	кН	кН*м	кН	кН*м	кН	кН*м	кН			
L=18 м h=123см Напрягаемая арматура 16 канатов K7 Ø 15	Вторая группа	Промежуточная балка	$l/2=8.70$	541.4	0	167.0	0	268.5	0	917.2	90.8	—	—	995.0	105.2	995.0	105.2	1972.0	105.2	
			5.33	460.7	47.9	141.9	14.8	228.3	23.8	794.8	136.5	—	—	850.8	156.6	850.8	156.6	1681.8	243.2	
			4.10	391.0	65.4	120.3	20.3	193.7	32.5	677.0	154.3	—	—	724.8	175.3	724.8	175.3	1429.9	293.6	
			3.23	328.7	77.7	100.9	24.1	162.7	38.6	570.1	167.2	—	—	611.2	188.6	611.2	188.6	1203.6	329.2	
			2.70	285.4	85.3	87.5	26.4	141.2	42.4	497.0	175.8	—	—	536.0	198.3	536.0	198.3	1050.4	352.5	
			2.00	225.4	95.9	67.9	29.5	109.8	47.4	391.3	189.0	—	—	429.8	215.0	429.8	215.0	833.1	388.1	
			1.23	144.1	107.7	43.8	32.9	71.0	53.1	257.4	204.8	—	—	292.9	238.4	292.9	238.4	552.0	432.2	
			0	0	133.1	0	38.3	0	62.5	0	235.3	—	—	0	287.9	0	287.9	0	521.9	
		Кр. б. Г-8	Промежуточная балка	$l/2=8.70$	598.1	0	83.5	0	417.9	0	622.8	55.2	772.0	136.3	989.6	104.6	989.6	136.3	2089.2	136.3
				2.70	315.1	94.3	43.7	13.2	220.3	65.8	331.5	114.1	414.0	166.0	527.5	195.2	527.5	195.2	1106.9	368.6
	Первая группа	Промежуточная балка	$l/2=8.70$	595.5	0	183.7	0	376.6	0	1426.2	158.9	—	—	1094.5	115.7	1426.2	158.9	2582.1	158.9	
			5.33	506.7	52.7	156.1	16.3	320.3	33.4	1236.4	228.0	—	—	935.9	172.2	1236.4	228.0	2219.6	330.5	
			4.10	430.1	71.9	132.3	22.3	271.7	45.6	1053.3	253.4	—	—	797.3	192.9	1053.3	253.4	1887.5	393.3	
			3.23	361.5	85.5	111.0	26.5	228.2	54.2	887.0	271.4	—	—	672.3	207.5	887.0	271.4	1588.0	437.8	
			2.70	314.0	93.8	96.3	29.1	198.1	59.5	773.4	283.5	—	—	589.7	218.1	773.4	283.5	1381.9	465.9	
			2.00	247.9	105.5	74.7	32.5	154.0	66.5	609.0	302.0	—	—	472.8	236.6	609.0	302.0	1085.8	506.6	
			1.23	158.5	118.4	48.2	36.2	99.6	74.5	400.7	324.0	—	—	322.2	262.3	400.7	324.0	707.3	553.3	
			0	0	146.4	0	42.2	0	87.6	0	366.7	—	—	0	316.7	0	366.7	0	643.0	
		Кр. б. Г-8	Промежуточная балка	$l/2=8.70$	657.9	0	91.8	0	532.6	0	915.7	91.6	1196.6	240.7	1088.5	115.1	1196.6	240.7	2479.1	240.7
				2.70	346.6	103.7	48.1	14.5	280.5	84.0	487.8	173.8	642.2	267.6	580.3	214.7	642.2	267.6	1317.6	470.0
0	0	161.2	0	21.1	0	124.5	0	185.7	0	263.9	0	245.0	0	263.9	0	570.7				

1 кН= 0.102 тс
1 кН*м= 0.102 тс*м

3.503.1-81.0-4-6

Н.контр Федоров
Нач.ОИС Федоров
ГИП Старова
Инженер Хазова
Инженер Болговитникова

Усилия в балках.
L= 18 м (канаты)

Стадия	Лист	Листов
Р		1
СОЮЗДОРПРОЕКТ		

Длина, высота, армирование балки	Группа предельного состояния	Расчетная балка	Сечение	Постоянная нагрузка						Временная нагрузка								Суммарное усилие, принятое в расчете				
				Собственный вес балки		Омоноличивание балки пролетного строения		Прочая постоянная нагрузка		Первый случай воздействия АК		Второй случай воздействия АК		НК-80		Максимальное усилие, принятое в расчете						
				X						А 11+толпа		А 11										
				М	Q	М	Q	М	Q	М	Q	М	Q	М	Q	М	Q			М	Q	
м	кН*м	кН	кН*м	кН	кН*м	кН	кН*м	кН*м	кН	кН*м	кН	кН*м	кН	кН*м	кН	кН*м	кН					
L=21 м h=1.23 м Напрягаемая арматура 7 пучков 24Ø5В	Вторая группа	Промежуточная балка	l ₂ =10.2	743.0	0	229.5	0	403.1	0	1208.1	100.8	—	—	1108.5	101.4	1208.1	101.4	2583.9	101.4			
			5.83	607.2	62.1	187.4	19.2	329.1	33.8	1003.3	157.4	—	—	910.5	154.2	1003.3	157.4	2127.2	272.7			
			4.60	520.0	79.6	160.3	24.7	281.6	43.4	861.4	174.5	—	—	782.1	169.0	861.4	174.5	1823.5	322.3			
			3.03	377.4	101.9	116.1	31.6	203.9	55.5	627.8	197.6	—	—	579.1	191.0	627.8	197.6	1325.4	386.7			
			2.70	343.0	106.6	105.4	33.0	185.1	58.1	571.6	202.9	—	—	534.1	197.8	571.6	202.9	1205.3	400.7			
			1.80	244.0	120.3	73.8	37.0	129.7	65.1	403.7	217.9	—	—	396.5	220.5	403.7	220.5	851.4	443.0			
			1.23	170.4	129.0	52.0	39.5	91.3	69.5	286.6	228.4	—	—	292.9	238.4	292.9	238.4	606.7	476.5			
			0	0	154.4	0	45.0	0	79.0	0	252.3	—	—	0	289.1	0	289.1	0	567.6			
			Кр.б. Г-8	Промежуточная балка	l ₂ =10.2	820.7	0	114.7	0	557.0	0	813.7	60.8	981.2	143.7	1214.6	111.1	1214.6	143.7	2707.2	143.7	
					2.70	378.7	117.8	52.7	16.5	258.0	79.8	373.2	129.4	455.4	178.6	563.5	208.7	563.5	208.7	1253.1	423.0	
					0	0	170.1	0	22.5	0	112.0	0	139.1	0	181.2	0	227.9	0	227.9	0	532.6	
					Первая группа	Промежуточная балка	l ₂ =10.2	817.3	0	252.5	0	565.4	0	1810.0	172.8	—	—	1219.3	111.5	1810.0	172.8	3445.3
	5.83	667.9					68.3	206.1	21.2	461.6	47.5	1503.7	254.5	—	—	1001.6	169.6	1503.7	254.5	2839.5	391.6	
	4.60	572.0					87.5	176.4	27.1	395.0	60.8	1291.1	277.6	—	—	860.3	185.9	1291.1	277.6	2434.6	453.3	
	3.03	415.2	112.1	127.7			34.8	286.0	77.9	940.9	307.9	—	—	637.1	210.1	940.9	307.9	1770.0	532.8			
	2.70	377.3	117.3	115.9			36.4	259.7	81.5	856.8	314.8	—	—	587.5	217.6	856.8	314.8	1609.9	550.1			
	1.80	268.4	132.3	81.2			40.7	181.9	91.3	605.2	334.3	—	—	436.2	242.5	605.2	334.3	1136.9	598.7			
	Кр.б. Г-8	Промежуточная балка	l ₂ =10.2	902.8	0	126.2	0	713.9	0	1162.5	99.2	1465.6	248.5	1336.1	122.2	1465.6	248.5	3208.6	248.5			
			2.70	416.6	129.6	57.9	18.2	330.2	102.4	532.7	190.8	680.5	276.9	619.8	229.6	680.5	276.9	1485.4	527.2			
			0	0	187.1	0	24.7	0	142.9	0	196.1	0	270.3	0	250.7	0	270.3	0	625.0			

1 кН= 0.102 тс
1 кН*м= 0.102 тс*м

Н.контр	Федоров	
Нач.ОИС	Федоров	
ГИП	Старова	
Инженер	Хазова	3а.37
Инженер	Болховитинова	

3503.1-81.0-4-7

Усилия в балках.
L=21 м (пучки)

Стадия	Лист	Листов
Р		1

СОИЗДОРПРОЕКТ

Длина, высота, армирование балки	Группа предельного состояния	Расчетная балка	Сечение	Постоянная нагрузка						Временная нагрузка								Суммарное усилие, принятое в расчете		
				Собственный вес балки		Омоноличивание балки пролетного строения		Прочая постоянная нагрузка		Первый случай воздействия АК		Второй случай воздействия АК		НК-80		Максимальное усилие, принятое в расчете				
				X		M		Q		A 11+толпа		A 11		M		Q				
				м	кН*м	кН	кН*м	кН	кН*м	кН	кН*м	кН	кН*м	кН	кН*м	кН	кН*м			кН
L=21 м h=1.23 м Напрягаемая арматура 22 каната К7 Ø 15	Вторая группа	Промежуточная балка	$l/2=10.2$	743.0	0	229.5	0	403.1	0	1208.1	100.8	—	—	1108.5	101.4	1208.1	101.4	2583.9	101.4	
			6.13	625.2	57.8	193.0	17.9	338.9	31.5	1032.3	153.3	—	—	936.9	150.5	1032.3	153.3	2189.6	260.7	
			4.90	543.3	75.3	167.5	23.3	294.3	41.0	899.5	170.3	—	—	816.5	165.4	899.5	170.3	1904.7	310.2	
			3.43	417.1	96.2	128.4	29.8	225.5	52.4	692.1	191.3	—	—	629.2	183.1	692.1	191.3	1463.3	369.9	
			2.70	343.0	106.6	105.4	33.0	185.1	58.1	571.6	202.9	—	—	534.1	197.8	571.6	202.9	1205.3	400.7	
			2.20	291.0	114.2	88.3	35.3	155.1	62.0	480.9	211.1	—	—	458.1	208.3	480.9	211.1	1015.5	422.6	
			1.23	170.4	129.0	52.0	39.5	91.3	69.5	286.6	228.4	—	—	292.9	238.4	292.9	238.4	606.7	476.5	
			0	0	154.4	0	45.0	0	79.0	0	252.3	—	—	0	289.1	0	289.1	0	567.6	0
			0	0	154.4	0	45.0	0	79.0	0	252.3	—	—	0	289.1	0	289.1	0	567.6	0
	Первая группа	Промежуточная балка	$l/2=10.2$	817.3	0	252.5	0	565.4	0	1810.0	172.8	—	—	1219.3	111.5	1810.3	172.8	3445.3	172.8	
			6.13	687.7	63.6	212.3	19.7	475.4	44.2	1547.1	248.9	—	—	1030.6	165.6	1547.1	248.9	2922.6	376.5	
			4.90	597.6	82.9	184.3	25.7	412.7	57.6	1348.1	272.0	—	—	898.1	181.9	1348.1	272.0	2542.8	438.2	
			3.43	458.8	105.8	141.2	32.8	316.3	73.5	1037.3	299.7	—	—	692.2	201.5	1037.3	299.7	1953.8	512.0	
			2.70	377.3	117.3	115.9	36.4	259.7	81.5	856.8	314.8	—	—	587.5	217.6	856.8	314.8	1609.9	550.1	
			2.20	320.1	125.6	97.1	38.8	217.6	86.9	720.9	325.4	—	—	503.9	229.2	720.9	325.4	1355.9	576.9	
			1.23	187.4	141.9	57.2	43.5	128.1	97.5	429.7	347.9	—	—	322.2	262.2	429.7	347.9	802.5	630.9	
			0	0	169.8	0	49.5	0	110.8	0	378.3	—	—	0	318.0	0	378.3	0	708.5	0
			0	0	169.8	0	49.5	0	110.8	0	378.3	—	—	0	318.0	0	378.3	0	708.5	0
Кр. б. Г-8	Промежуточная балка	$l/2=10.2$	902.8	0	126.2	0	713.9	0	1162.3	99.2	1465.6	248.5	1336.1	122.2	1465.6	248.5	3208.6	248.5		
		2.70	416.6	129.6	57.9	18.2	330.2	102.4	532.7	190.8	680.5	276.9	619.8	229.6	680.5	276.9	1485.4	527.2		
		0	0	187.1	0	24.7	0	142.9	0	196.1	0	270.3	0	250.7	0	270.3	0	625.0	0	

1 кН= 0.102 тс
1 кН*м= 0.102 тс*м

3.503.1-81.0-4-8

Н.контр	Федоров	
Нач.ОИС	Федоров	
ГИП	Старова	
Инженер	Хазова	
Инженер	Болховитинова	

Усилия в балках.
L=21 м (канаты)

Стация	Лист	Листов
Р		1
СОЮЗДОРПРОЕКТ		

Длина, высота, армирование балки	Группа, предельного состояния	Расчетная балка	Сечение	Постоянная нагрузка								Временная нагрузка								Суммарное усилие, принятое в расчете		
				Собственный вес балки		Омоноличивание балки пролетного строения		Прочая постоянная нагрузка		Первый случай воздействия АК		Второй случай воздействия АК		НК-80		Максимальное усилие, принятое в расчете						
				X		M	Q	M	Q	M	Q	M	Q	M	Q	M	Q	M	Q			
				M	кН*м	кН	кН*м	кН	кН*м	кН	кН*м	кН	кН*м	кН	кН*м	кН	кН*м	кН	кН*м			кН
L=24м h=1.23м Напрягаемая арматура 9 пучков 24 Ø5B	Вторая группа	Промежуточная балка	l/2=11.7	976.5	0	302.0	0	530.2	0	1442.2	103.5	—	—	1157.6	93.2	1442.2	103.5	3251.1	103.5			
			8.53	905.1	45.0	279.8	13.9	491.3	24.5	1349.9	139.8	—	—	1074.9	123.1	1349.9	139.8	3026.3	223.5			
			7.30	838.9	62.5	259.3	19.4	455.2	34.0	1254.6	154.7	—	—	997.9	134.7	1254.6	154.7	2808.1	270.8			
			5.43	697.0	89.1	215.3	27.6	377.9	48.5	1045.9	178.1	—	—	831.9	152.3	1045.9	178.1	2336.2	343.5			
			4.20	576.6	106.6	177.9	33.0	312.3	58.0	866.7	194.0	—	—	689.9	163.9	866.7	194.0	1933.6	391.9			
			3.63	513.5	114.7	158.3	35.6	277.9	62.5	773.4	201.8	—	—	623.4	171.6	773.4	201.8	1723.2	414.7			
			2.70	400.6	127.9	123.3	39.7	216.4	69.7	606.4	215.6	—	—	509.4	188.7	606.4	215.6	1346.9	453.0			
			2.40	364.0	132.5	111.2	41.0	195.2	72.0	548.1	220.1	—	—	472.9	197.1	548.1	220.1	1218.6	465.8			
			1.23	196.6	150.3	60.1	46.2	105.6	81.1	300.8	239.9	—	—	287.8	234.2	300.8	239.9	663.3	517.6			
			0	0	175.7	0	51.6	0	90.6	0	262.1	—	—	0	288.9	0	288.9	0	606.9	0		
			Первая группа	Промежуточная балка	Кр.б. Г-8	l/2=11.7	1079.1	0	151.0	0	703.9	0	1027.8	66.7	1201.1	149.5	1434.7	115.6	1434.7	149.5	3368.8	149.5
						2.70	442.5	141.4	61.6	19.8	291.1	92.1	413.0	144.1	490.8	189.6	588.2	217.9	588.2	217.9	1383.5	471.4
	0	0				193.7	0	25.8	0	124.2	0	149.2	0	191.0	0	230.1	0	230.1	0	574.0	0	
	l/2=11.7	1074.2				0	332.2	0	743.6	0	2082.4	174.0	—	—	1273.4	102.6	2082.4	174.0	4232.6	174.0		
	8.53	995.6				49.5	307.8	15.3	689.0	34.4	1949.5	225.2	—	—	1182.4	135.4	1949.5	225.2	3942.1	324.7		
	7.30	922.8				68.8	285.2	21.3	638.4	47.8	1811.9	245.2	—	—	1097.7	148.2	1811.9	245.2	3658.5	383.2		
	Кр.б. Г-8	Промежуточная балка	Кр.б. Г-8	l/2=11.7	1187.0	0	166.1	0	909.2	0	1430.5	107.1	1730.3	253.5	1578.1	127.1	1730.3	253.5	3992.7	253.5		
				2.70	486.7	155.6	67.8	21.8	375.0	119.1	573.7	206.4	707.1	282.9	647.0	239.7	707.1	282.9	1636.8	579.5		
				0	0	213.1	0	28.3	0	159.5	0	204.9	0	274.8	0	253.1	0	274.8	0	675.4	0	

1 кН= 0.102 тс
1 кН*м= 0.102 тс*м

И.контр.	Федоров		
Нач.ОИС	Федоров		
ГИП	Старова		5.06.97
Вед.инж.	Штеменко		
Инженер	Болховитинова		

3.503.1-81.0-4-9

Усилия в балках
L= 24 м

Стадия	Лист	Листов
Р		1
СОЮЗДОРПРОЕКТ		

Длина высота армиро- вание балки	Группа предель- ного состоя- ния	Рас- чет- ная балка	Сечение	Постоянная нагрузка						Временная нагрузка						Суммарное усилие, принятое в расчете					
				Собственный вес балки		Омоноличивание балки пролетного строения		Прочая постоянная нагрузка		Первый случай воздействия АК		Второй случай воздействия АК		НК-80				Максимальное усилие, принятое в расчете			
										А11+толпа		А11									
				х	М	Q	М	Q	М	Q	М	Q	М	Q	М			Q	М	Q	
м	кН*м	кН	кН*м	кН	кН*м	кН	кН*м	кН	кН*м	кН	кН*м	кН	кН*м	кН	кН*м	кН					
L=33 м h=1.53 м Напря- гаемая арма- тура 12 пучков 24Ø5В	Вторая группа	Промежуточная балка	l/2=16.1	2066.1	0	571.9	0	1018.9	0	2235.1	112.2	—	—	1469.0	87.5	2235.1	112.2	5892.2	112.2		
			12.23	1946.9	61.5	538.9	17.0	960.0	30.4	2118.8	148.0	—	—	1385.8	111.2	2118.8	148.0	5564.7	257.1		
			10.70	1834.1	85.9	507.6	23.8	904.2	42.4	1999.6	163.0	—	—	1306.7	120.6	1999.6	163.0	5245.6	315.2		
			8.03	1547.8	128.4	428.2	35.6	762.7	63.4	1692.5	190.3	—	—	1105.5	136.9	1692.5	190.3	4431.5	417.8		
			6.50	1332.7	152.8	368.6	42.3	656.4	75.5	1459.6	206.5	—	—	953.5	146.3	1459.6	206.5	3817.4	477.2		
			4.96	1078.5	177.3	298.1	49.1	530.8	87.6	1184.8	223.7	—	—	787.6	158.7	1184.8	223.7	3092.3	537.8		
			3.43	788.6	201.6	217.7	55.9	387.5	99.6	872.9	242.9	—	—	636.0	185.5	872.9	242.9	2266.9	600.1		
			2.60	615.7	214.8	169.8	59.5	302.2	106.1	685.3	254.3	—	—	538.1	207.1	685.3	254.3	1773.1	634.9		
			1.90	465.3	226.9	127.0	62.6	226.0	111.5	515.6	264.3	—	—	435.2	229.2	515.6	264.3	1334.0	665.5		
			1.53	379.1	233.3	103.5	64.3	184.2	114.4	421.5	269.7	—	—	371.8	243.1	421.5	269.7	1088.4	681.8		
			0	0	269.5	0	71.0	0	126.3	0	293.0	—	—	0	308.5	0	308.5	0	775.5		
			Кр.б. Г-8	l/2=16.1	2261.1	0	285.9	0	1297.1	0	1698.6	77.5	1914.2	160.9	2058.8	122.7	2058.8	160.9	5903.1	160.9	
				2.60	673.5	235.2	84.9	29.7	392.9	135.7	472.8	173.4	552.1	215.6	596.5	229.6	596.5	229.6	1748.0	630.3	
				0	0	294.4	0	35.5	0	167.1	0	177.9	0	218.9	0	231.0	0	231.0	0	728.2	
			Первая группа	Промежуточная балка	l/2=16.1	2272.8	0	629.1	0	1429.0	0	2936.2	178.0	—	—	1616.0	96.3	2936.2	178.0	7267.2	178.0
					12.23	2141.6	67.7	592.8	18.7	1346.4	42.6	2783.4	223.3	—	—	1524.4	122.4	2783.4	223.3	6864.3	352.5
					10.70	2017.5	94.5	558.3	26.2	1268.1	59.5	2626.9	241.2	—	—	1437.4	132.7	2626.9	241.2	6471.0	421.5
					8.03	1702.6	141.2	471.0	39.1	1069.7	89.0	2223.4	272.3	—	—	1216.1	150.6	2223.4	272.3	5467.0	541.8
	6.50	1465.9			168.0	405.4	46.6	920.6	105.9	1917.5	290.1	—	—	1048.9	161.0	1917.5	290.1	4709.6	610.7		
	4.96	1186.3			195.0	327.9	54.0	744.4	122.8	1556.4	308.4	—	—	866.3	174.5	1556.4	308.4	3815.2	680.4		
	3.43	867.4			221.8	239.5	61.5	543.5	139.7	1146.7	328.7	—	—	699.6	204.0	1146.7	328.7	2797.3	751.8		
	2.60	677.3			236.3	186.8	65.5	423.8	148.8	900.3	340.7	—	—	591.9	227.8	900.3	340.7	2188.3	791.5		
	1.90	511.8			249.6	139.7	68.9	316.9	156.4	677.3	351.7	—	—	478.7	252.1	677.3	351.7	1645.9	826.7		
	1.53	417.0			256.6	113.9	70.7	258.3	160.5	553.8	358.0	—	—	409.0	267.4	553.8	358.0	1343.1	845.9		
	0	0			296.5	0	78.1	0	177.1	0	384.9	—	—	0	339.4	0	384.9	0	936.8		
	Кр.б. Г-8	l/2=16.1			2487.2	0	314.5	0	1684.6	0	2192.0	117.9	2514.7	257.3	2264.7	135.0	2514.7	257.3	7001.1	257.3	
		2.60	740.9	258.7	93.4	32.7	508.3	176.1	608.7	227.0	725.3	288.8	656.2	252.5	725.3	288.8	2068.0	756.4			
		0	0	323.8	0	39.0	0	215.5	0	228.3	0	287.6	0	254.1	0	287.6	0	865.9			

1 кН= 0.102 тс
1 кН*м= 0.102 тс*м

Н.контр	Федоров	<i>[подпись]</i>
Нач.ОИС	Федоров	<i>[подпись]</i>
ГИП	Старова	<i>[подпись]</i>
Вед.инж.	Штеменко	<i>[подпись]</i>
Инженер	Болховитникова	<i>[подпись]</i>

3.503.1-81.0-4-10

Усилия в балках
L= 33 м ,h=1.53 м

Студия	Лист	Листов
Р		1
СОЮЗДОРПРОЕКТ		

Длина, высота, армирование балки	Группа предельного состояния	Расчетная балка	Сечение	Постоянная нагрузка						Временная нагрузка								Суммарное усилие, принятое в расчете					
				Собственный вес балки		Омоноличивание балки пролетного строения		Прочая постоянная нагрузка		Первый случай воздействия АК		Второй случай воздействия АК		НК-80		Максимальное усилие, принятое в расчете							
				X		M		Q		A 1+толпа		A 11		M		Q				M		Q	
				м	кН*м	кН	кН*м	кН	кН*м	кН	кН*м	кН	кН*м	кН	кН*м	кН	кН*м			кН	кН*м	кН	кН*м
L=33 м h=1.73 м Напрягаемая арматура 10 пучков 24Ø5B	Вторая группа	Промежуточная балка	$\ell_2=16.10$	2171.1	0	571.9	0	1014.3	0	2248.2	112.6	—	—	1581.3	94.2	2248.2	112.6	6005.7	112.6				
			11.13	1964.6	83.1	517.4	21.9	917.6	38.9	2049.1	159.4	—	—	1433.3	127.0	2049.1	159.4	5448.9	303.4				
			9.40	1795.8	112.0	472.9	29.5	838.6	52.4	1876.6	176.9	—	—	1312.0	138.4	1876.6	176.9	4984.0	371.0				
			8.03	1626.7	134.9	428.2	35.6	759.4	63.1	1702.2	191.2	—	—	1190.0	147.4	1702.2	191.2	4516.6	424.9				
			6.30	1368.2	163.8	360.0	43.2	638.3	76.7	1434.2	209.8	—	—	1002.8	158.8	1434.2	209.8	3800.9	493.6				
			3.46	835.4	211.3	219.4	55.7	388.9	98.9	884.1	243.8	—	—	677.5	195.9	884.1	243.8	2327.9	609.9				
			2.60	647.4	225.7	169.8	59.5	300.9	105.6	688.9	255.7	—	—	564.5	217.2	688.9	255.7	1807.1	646.6				
			1.73	448.8	241.6	116.3	63.4	206.1	112.4	475.1	268.1	—	—	421.5	243.8	475.1	268.1	1246.4	685.6				
			0	0	284.1	0	71.0	0	125.8	0	294.4	—	—	0	313.3	0	313.3	0	794.3	0			
	Кр.б. Г-8	Кр.б. Г-8	Промежуточная балка	$\ell_2=16.10$	2365.5	0	285.9	0	1292.4	0	1664.1	75.3	1907.6	159.8	2051.9	122.3	2051.9	159.8	5995.9	159.8			
				2.60	705.0	245.9	84.9	29.7	391.6	135.2	466.6	171.0	551.2	215.1	594.9	228.9	594.9	228.9	1776.6	640.0			
				0	0	308.9	0	35.5	0	166.6	0	177.7	0	219.1	0	230.7	0	230.7	0	741.8	0		
				Первая группа	Промежуточная балка	$\ell_2=16.10$	2388.3	0	629.1	0	1422.6	0	2953.4	178.6	—	—	1739.4	103.6	2953.4	178.6	7393.5	178.6	
						11.13	2161.1	91.4	569.2	24.1	1287.0	54.5	2691.8	237.2	—	—	1576.7	139.7	2691.8	237.2	6709.2	407.3	
						9.40	1975.4	123.2	520.2	32.5	1176.1	73.5	2465.2	257.5	—	—	1443.2	152.2	2465.2	257.5	6137.1	486.9	
						8.03	1789.3	148.4	471.0	39.1	1065.0	88.6	2236.1	273.6	—	—	1309.0	162.2	2236.1	273.6	5561.7	549.9	
						6.30	1505.0	180.2	396.0	47.5	895.3	107.6	1884.0	293.9	—	—	1103.1	174.7	1884.0	293.9	4680.5	629.4	
						3.46	918.9	232.4	241.3	61.3	545.4	138.7	1161.4	330.0	—	—	745.3	215.5	1161.4	330.0	2867.2	762.6	
	2.60	712.2	248.3			186.8	65.5	422.0	148.1	905.0	342.5	—	—	620.9	239.0	905.0	342.5	2226.1	804.5				
	1.73	493.7	265.8			127.9	69.7	289.0	157.6	624.2	356.4	—	—	463.7	268.2	624.2	356.4	1534.9	849.6				
	0	0	312.5			0	78.1	0	176.4	0	386.7	—	—	0	344.6	0	386.7	0	953.9	0			
	Кр.б. Г-8	Кр.б. Г-8	Промежуточная балка	$\ell_2=16.10$	2602.1	0	314.5	0	1672.3	0	2143.9	114.0	2505.9	255.4	2257.1	134.5	2505.9	255.4	7094.9	255.4			
				2.60	775.5	270.5	93.4	32.7	504.9	174.8	599.9	223.5	724.0	288.1	654.4	251.8	724.0	288.1	2098.0	766.4			
				0	0	339.8	0	39.0	0	214.2	0	227.7	0	287.8	0	253.8	0	287.8	0	880.9	0		

1 кН= 0.102 тс
1 кН*м= 0.102 тс*м

Н.контр	Федоров	<i>[подпись]</i>	
Нач.ОИС	Федоров	<i>[подпись]</i>	
ГИП	Старова	<i>[подпись]</i>	3.06.97
Вед.инж.	Штеменко	<i>[подпись]</i>	
Инженер	Болховитинова	<i>[подпись]</i>	
Инж.И.К.	Гавриленкова	<i>[подпись]</i>	

3.503.1-81.0-4-11

Усилия в балках.
L=33 м, h=1.73 м.

Стация	Лист	Листов
Р		1
СОЮЗДОРПРОЕКТ		

Длина, высота, армирование балки	Расчетная балка	Сечение X	Характеристика бетонного сечения						R_p	R_b	a_p	h_o	A_p	A_p с учетом коэффициента $m_{об}$	Высота сжатой зоны бетона X	$\zeta = \frac{X}{h_o} < \zeta_y$	Определение ζ_y					$M_{пред}$	M^I
			Высота сечения	Ширина стенки	Ширина верхнего пояса	Расчетная ширина верхнего пояса	Высота верхнего пояса	Расчетная высота верхнего пояса									σ_p	σ_1	σ_2	ω	ζ_y		
м	м	м	м	м	м	м	м	МПа	МПа	м	м	см ²	см ²	м	-	МПа	МПа	МПа	МПа	-	кНхм	кНхм	
L=12 м h=0.93 м Напрягаемая арматура 4 пучка 24Ø5В	Промежуточная балка	0.93	2.40	2.40	0.18	0.18	1055	17.5	0.08	0.85	18.84	18.84	0.047	0.0553	755	800	500	0.71	0.455	1642.4	1441.1		
									0.08	0.85	18.84	18.84	0.047	0.0553	-	-		-	-	1642.4	1072.1		
									0.08	0.85	18.84	18.84	0.047	0.0553	-	-		-	-	1642.4	1053.7		
									0.08	0.85	9.42	9.42	0.023	0.0271	-	-		-	-	832.9	760.0		
									0.08	0.85	9.42	9.42	0.023	0.0271	-	-		-	-	832.9	451.5		
	Кр. бал Г-8	0.93	0.16	2.24	2.24				0.08	0.85	18.84	18.84	0.05	0.0588	-	-	-	-	-	-	1639.0	1237.1	

Расчет по предельным состояниям второй группы - определение прогибов и углов поворота

Длина пролета, ширина плиты	Прогибы в середине пролета								Угол поворота на опоре				
	От собственного веса и силы предварительного напряжения		От всей постоянной нагрузки		От временной нагрузки		Суммарный прогиб		Допускаемая величина прогиба	От всей постоянной нагрузки		От временной нагрузки	
	кратковременный	через 3 месяца	через 1 год	через 2.5 года	A 11	НК-80	через 1 год	через 2.5 года		через 1 год	через 2.5 года	A 11	НК-80
12 м	см	см	см	см	см	см	см	см	см	рад	рад	рад	рад
1.4 м	-0.77	-1.17	-1.29	-1.16	0.45	0.53	-0.76	-0.63	2.85	-0.0038	-0.0034	0.0013	0.0015

Правило знаков : (-) выгиб вверх
(+) прогиб вниз

Марка балки	Ширина плиты балки, м	Кратковременный выгиб от сил собст. веса и предвар. напряжения, см
Б 1200.140.93	1.4	-0.77
Б 1200.174.93	1.74	-0.74
Б 1200.180.93	1.8	-0.74
Б 1200.194.93	1.94	-0.73

3.503.1-81.0-4-12		
Н.контр	Федоров	
Нач.ОИС	Федоров	
ГИП	Старова	3.06.97
Инженер	Хазова	
Инженер	Болховитинова	
Расчет по пред. сост. I гр. - на прочность по изгибмом. Расчет по пред. сост. II гр. - прогибы и углы поворота. L=12 м (пучки)		Стадия
		Лист
		Листов
		1
СОЮЗДОРПРОЕКТ		

Длина, высота, армирование балки	Расчетная балка	Сечение X	Характеристика бетонного сечения						R_p	R_b	σ_p	h_0	A_p	A_p с учетом коэффициента $m_{ос}$	Высота сжатой зоны бетона X	$\xi = \frac{X}{h_0} < \xi_y$	Определение ξ_y					$M_{пред}$	M^I						
			Высота сечения	Ширина стенки	Ширина верхнего пояса	Расчетная ширина верхнего пояса	Высота верхнего пояса	Расчетная высота верхнего пояса									σ_p	h_0	A_p	A_p с учетом коэффициента $m_{ос}$	Высота сжатой зоны бетона X			$\xi = \frac{X}{h_0} < \xi_y$	σ_p	σ_1	σ_2	ω	ξ_y
м	м	м	м	м	м	м	МПа	МПа	м	м	см ²	см ²	м	-	МПа	МПа	МПа	МПа	-	кНхм	кНхм								
L=12 м h=0.93м Напрягаемая арматура 14 канатов К7 Ø15	Промежуточная балка	l/2=5.7	0.93	2.40	2.40	0.18	0.18	1025	17.5	0.106	0.824	19.80	19.79	0.048	0.0583	697	828	500	0.71	0.447	1623.7	1441.1							
										3.13	0.16	0.106	0.824	19.80	19.79	0.048	0.0583		-	-	-	-	1623.7	1177.9					
										2.70	0.16	0.108	0.822	19.13	19.12	0.046	0.0559		-	-	-	-	1565.8	1072.1					
										2.20	0.193	0.128	0.802	14.14	14.14	0.034	0.0425		-	-	-	-	1137.9	928.9					
										1.88	0.215	0.128	0.802	14.14	14.14	0.034	0.0425		-	-	-	-	1137.9	823.4					
										0.93	0.26	0.128	0.802	11.32	11.32	0.027	0.0338		-	-	-	-	914.5	451.5					
										0.93	0.16	0.106	0.824	19.80	19.79	0.051	0.0619		-	-	-	-	1620.0	1237.1					
	Кр.бал. Г-8	l/2=5.7	0.16	2.24	2.24																								

Расчет по предельным состояниям второй группы - определение прогибов и углов поворота

Длина пролета, ширина плиты	Прогибы в середине пролета								Угол поворота на опоре				
	От собственного веса и силы предварительного напряжения		От всей постоянной нагрузки		От временной нагрузки		Суммарный прогиб		Допускаемая величина прогиба	От всей постоянной нагрузки		От временной нагрузки	
	кратковременный	через 3 месяца	через 1 год	через 2.5 года	A 11	НК-80	через 1 год	через 2.5 года		через 1 год	через 2.5 года	A 11	НК-80
12 м 1.40 м	см	см	см	см	см	см	см	см	см	рад	рад	рад	рад
	-0.69	-1.04	-1.12	-0.97	0.46	0.54	-0.58	-0.43	2.85	-0.0034	-0.0030	0.0013	0.0016

Марка балки	Ширина плиты балки, м	Кратковременный выгиб от сил собст. веса и предвар. напряжения, см
Б 1200.140.93	1.40	-0.69
Б 1200.174.93	1.74	-0.67
Б 1200.180.93	1.80	-0.66
Б 1200.194.93	1.94	-0.65

Правило знаков : (-) выгиб вверх
(+) прогиб вниз

				3.503.1-81.0-4-13			
Н.контр	Федоров			Расчет по пред. сост. Iгр.-на прочность по изгиб.мом. Расчет по пред. сост. IIгр.-прогибы и углы поворота. L=12 м (канаты)	Стадия	Лист	Листов
Нач.ОИС	Федоров				P		1
ГИП	Старова		504.99				
Инженер	Хазова						
Инженер	Болховитинова						
					СОЮЗДОРПРОЕКТ		

Длина, высота, армирование балки	Расчетная балка	Сечение X	Характеристика бетонного сечения						R_p	R_b	σ_p	h_0	A_p	A_p с учетом коэффициента $m_{об}$	Высота сжатой зоны бетона X	$\xi = \frac{X}{h_0} < \xi_y$	Определение ξ_y					$M_{прод}$	M^I	
			Высота сечения	Ширина стенки	Ширина верхнего пояса	Расчетная ширина верхнего пояса	Высота верхнего пояса	Расчетная высота верхнего пояса									σ_p	σ_1	σ_2	ω	ξ_y			
																								h
м	м	м	м	м	м	м	МПа	МПа	м	м	см ²	см ²	м	-	МПа	МПа	МПа	МПа	-	кН×м	кН×м			
L=15 м h=0.93 м Напрягаемая арматура 6 пучков 24Ø5В	Промежуточная балка	$l_2=720$	0.93	2.40	2.40	0.18	0.18	1055	17.5	0.13	0.8	28.26	27.94	0.07	0.088	739.37	815.63	500	0.71	0.4498	2254.7	2018.8		
		5.13														0.16	0.16		-	-	-	-	2254.7	1875.4
		4.20														0.16	0.16		-	-	-	-	1916.2	1696.4
		2.70														0.16	0.16		-	-	-	-	1916.2	1258.1
		1.75														0.223	0.223		-	-	-	-	1120.2	889.0
		0.93														0.26	0.26		-	-	-	-	1120.2	505.1
	Кр.6 Г-8	$l_2=720$														0.16	2.24		2.24	0.13	0.8	28.26	27.93	0.075

Расчет по предельным состояниям второй группы - определение прогибов и углов поворота

Длина пролета, ширина плиты	Прогибы в середине пролета							Угол поворота на опоре					
	От собственного веса и силы предварительного напряжения		От всей постоянной нагрузки		От временной нагрузки		Суммарный прогиб		Допускаемая величина прогиба	От всей постоянной нагрузки		От временной нагрузки	
	кратковременный	через 3 месяца	через 1 год	через 2.5 года	A11	НК-80	через 1 год	через 2.5 года		через 1 год	через 2.5 года	A11	НК-80
15 м	см	см	см	см	см	см	см	см	см	рад	рад	рад	рад
1.40 м	-1.47	-2.26	-2.3	-1.81	1.00	1.01	-1.29	-0.8	3.6	-0.0056	-0.0044	0.0023	0.0023

Марка балки	Ширина плиты балки, м	Кратковременный выгиб от сил собст. веса и предвар. напряжения, см
Б 1500.140.93	1.40	-1.47
Б 1500.174.93	1.74	-1.42
Б 1500.180.93	1.80	-1.41
Б 1500.194.93	1.94	-1.39

Правило знаков : (-) выгиб вверх
(+) прогиб вниз

3.503.1-81.0-4-14			
Н.контр	Федоров	<i>[подпись]</i>	
Нач.ОИС	Федоров	<i>[подпись]</i>	
СИП	Старова	<i>[подпись]</i>	3.06.94
Инженер	Хазова	<i>[подпись]</i>	
Инженер	Болховитинова	<i>[подпись]</i>	
Расчет по пред. сост. Iгр.-на прочность по изгиб.мом.			Стадия
Расчет по пред. сост. IIгр.-прогибы и углы поворота.			Лист
L=15 м (пучки)			Листов
			Р
			1
СОЮЗДОРПРОЕКТ			

Длина, высота, армирование балки	Расчетная балка	Сечение X	Характеристика бетонного сечения						R_p	R_b	a_p	h_0	A_p	A_p с учетом коэффициента $m_{об}$	Высота сжатой зоны бетона X	$\zeta = \frac{X}{h_0} < \zeta_y$	Определение ζ_y					$M_{пред}$	M^I
			Высота сечения	Ширина стенки	Ширина верхнего пояса	Расчетная ширина верхнего пояса	Высота верхнего пояса	Расчетная высота верхнего пояса									σ_p	σ_1	σ_2	ω	ζ_y		
			h	b	b _n	b _f	h _n	h _f									МПа	МПа	МПа	МПа	-		
м	м	м	м	м	м	МПа	МПа	м	м	см ²	см ²	м	-	МПа	МПа	МПа	МПа	-	кНхм	кНхм			
L=15 м h=0.93м Напрягаемая арматура 18 канатов К7Ø15	Промежуточная балка	$\frac{l}{2}=720$	0.93	0.16	2.40	2.40	0.18	0.18	1025	17.5	0.101	0.829	25.46	25.44	0.062	0.075	716.85	808.15	500	0.71	0.4574	2082.6	2018.8
		3.90		0.16							0.107	0.823	22.64	22.62	0.055	0.067	-	-		-	-	1844.7	1623.5
		1.88		0.215							0.126	0.804	16.98	16.97	0.041	0.051	-	-		-	-	1362.9	944.4
		0.93		0.26							0.126	0.804	13.58	13.58	0.033	0.041	-	-		-	-	1096.4	505.1
	Кр. б. Г-8	$\frac{l}{2}=720$	0.16	2.24	2.24	0.18	0.18	1025	17.5	0.101	0.829	25.46	25.44	0.066	0.080	-	-	-	-	-	-	2076.5	1784.9
		3.90	0.16							0.107	0.823	22.64	22.62	0.059	0.072	-	-	-	-	1839.9	1431.4		

Расчет по предельным состояниям второй группы - определение прогибов и углов поворота

Длина пролета, ширина плиты	Прогибы: в середине пролета								Угол поворота на опоре				
	От собственного веса и силы предварительного напряжения		От всей постоянной нагрузки		От временной нагрузки		Суммарный прогиб		Допускаемая величина прогиба	От всей постоянной нагрузки		От временной нагрузки	
	кратковременным	через 3 месяца	через 1 год	через 2.5 года	A11	НК-80	через 1 год	через 2.5 года		через 1 год	через 2.5 года	A11	НК-80
15 м 1.40 м	см	см	см	см	см	см	см	см	см	рад	рад	рад	рад
	-1.37	-2.07	-2.07	-1.61	0.99	1.0	-1.07	-0.61	3.6	-0.0051	-0.0041	0.0022	0.0023

Правило знаков : (-) выгиб вверх
(+) прогиб вниз

Марка балки	Ширина плиты балки, м	Кратковременный выгиб от сил собст. веса и предвар. напряжения, см
Б 1500.140.93	1.40	-1.37
Б 1500.174.93	1.74	-1.32
Б 1500.180.93	1.80	-1.31
Б 1500.194.93	1.94	-1.29

3.503.1-81.0-4-15			
И.контр	Федоров	<i>[подпись]</i>	Расчет по пред. сост. I гр.-на прочность по изгиб.мом. Расчет по пред. сост. II гр.-прогибы и углы поворота. L=15 м (канаты)
Нач.ОИС	Федоров	<i>[подпись]</i>	
ГИП	Старова	<i>[подпись]</i>	
Инженер	Хазова	<i>[подпись]</i>	
Инженер	Болховитинова	<i>[подпись]</i>	
Стация	Р	Лист	Листов
			1
СОЮЗДОРПРОЕКТ			

Длина, высота, армирование балки	Расчетная балка	Сечение X	Характеристика бетонного сечения						R _p	R _b	a _p	h _o	A _p	A _p с учетом коэффициента m _{ос}	Высота сжатой зоны бетона X	$\xi = \frac{X}{h_0} < \xi_y$	Определение ξ_y					M _{пред}	M ^I													
			Высота сечения	Ширина стенки	Ширина верхнего пояса	Расчетная ширина верхнего пояса	Высота верхнего пояса	Расчетная высота верхнего пояса									σ_p	σ_1	σ_2	ω	ξ_y															
																								h	b	b _п	b' _г	h _п	h' _г							
м	м	м	м	м	м	м	МПа	МПа	м	м	см ²	см ²	м	-	МПа	МПа	МПа	МПа	-	кН×м	кН×м															
L=18 м h=1.23 м Напрягаемая арматура 5 пучков 24Ф5В	Промежуточная балка	1.23	0.16	2.40	2.40	0.18	0.18	1055	17.5	0.08	1.15	23.55	23.55	0.059	0.0513	844.43	710.57	500	0.71	0.4721	2783.7	2582.1														
																							5.33	0.16	0.08	1.15	23.55	23.55	0.059	0.0513	-	-	-	-	2783.7	2219.6
																							4.10	0.16	0.08	1.15	18.84	18.84	0.047	0.0409	-	-	-	-	2238.7	1887.5
																							3.13	0.16	0.08	1.15	18.84	18.84	0.047	0.0409	-	-	-	-	2238.7	1550.1
																							2.70	0.16	0.08	1.15	18.36	18.36	0.046	0.0400	-	-	-	-	2183.9	1381.9
																							1.90	0.21	0.08	1.15	9.42	9.42	0.023	0.0200	-	-	-	-	1131.1	1039.6
	Кр.б. Г-8	1.23	0.16	2.24	2.24	0.18	0.18	1055	17.5	0.08	1.15	23.55	23.55	0.063	0.0548	-	-	500	-	-	2778.4	2479.1														
																							2.70	0.16	0.08	1.15	18.36	18.36	0.049	0.0426	-	-	-	-	2180.7	1317.6
																							1.90	0.21	0.08	1.15	9.42	9.42	0.025	0.0217	-	-	-	-	1130.2	977.0

Расчет по предельным состояниям второй группы - определение прогибов и углов поворота

Длина пролета, ширина плиты	Прогибы в середине пролета								Угол поворота на опоре					
	От собственного веса и силы предварительного напряжения		От всей постоянной нагрузки		От временной нагрузки		Суммарный прогиб		Допускаемая величина прогиба	От всей постоянной нагрузки		От временной нагрузки		
	кратковременный	через 3 месяца	через 1 год	через 2.5 года	A11	НК-80	через 1 год	через 2.5 года		через 1 год	через 2.5 года	A11	НК-80	
18 м 1.40 м	см	см	см	см	см	см	см	см	см	см	рад	рад	рад	рад
	-1.29	-1.95	-1.99	-1.61	0.78	0.84	-1.15	-0.77	4.35	-0.0039	-0.0032	0.0015	0.0016	

Марка балки	Ширина плиты балки, м	Кратковременный выгиб от сил собст. веса и предвар. напряжения, см
Б 1800.140.123	1.40	-1.29
Б 1800.174.123	1.74	-1.24
Б 1800.180.123	1.80	-1.23
Б 1800.194.123	1.94	-1.21

Правило знаков : (-) выгиб вверх
(+) прогиб вниз

3.503.1-81.0-4-16

И.контр	Федоров	<i>[подпись]</i>	
Нач.ОИС	Федоров	<i>[подпись]</i>	
ГИП	Старова	<i>[подпись]</i>	5.06.99
Инженер	Хазова	<i>[подпись]</i>	
Инженер	Болховитинова	<i>[подпись]</i>	

Расчет по пред. сост. II гр. - на прочность по изгиб. мом.
Расчет по пред. сост. II гр. - прогибы и углы поворота.
L=18 м (пучки)

Старая	Лист	Листов
Р		1

СОЮЗДОРПРОЕКТ

Длина, высота, армирование балки	Расчетная балка	Сечение X	Характеристика бетонного сечения						R_p	R_b	a_p	h_0	A_p	A_p с учетом коэффициента $m_{об}$	Высота сжатой зоны бетона X	$\xi = \frac{X}{h_0} < \xi_y$	Определение ξ_y					$M_{пред}$	M^I
			Высота сечения	Ширина стенки	Ширина верхнего пояса	Расчетная ширина верхнего пояса	Высота верхнего пояса	Расчетная высота верхнего пояса									σ_p	σ_1	σ_2	ω	ξ_y		
L=18 м h=1.23 м Напрягаемая арматура 16 канатов K7Ø15	Промежуточная балка	$\frac{l}{2}=8.7$	1.23	0.16	2.40	2.40	0.18	0.18	1025	17.5	0.099	1.131	22.64	22.64	0.055	0.0486	772.71	752.29	500	0.71	0.4630	2561.0	2582.1
											0.106	1.124	19.80	19.80	0.048	0.0427	-	-		-	-	2233.8	1887.5
											0.107	1.123	19.24	19.24	0.046	0.0410	-	-		-	-	2168.1	1381.9
											0.128	1.102	14.14	14.14	0.034	0.0309	-	-		-	-	1573.2	1085.8
											0.128	1.102	12.45	12.45	0.030	0.0272	-	-		-	-	1387.1	707.3
											0.099	1.131	22.64	22.64	0.059	0.0522	-	-		-	-	2556.4	2479.1
											0.099	1.131	22.64	22.64	0.059	0.0522	-	-		-	-	2556.4	2479.1

Расчет по предельным состояниям второй группы - определение прогибов и углов поворота

Длина пролета, ширина плиты	Прогибы в середине пролета								Угол поворота на опоре				
	От собственного веса и силы предварительного напряжения		От всей постоянной нагрузки		От временной нагрузки		Суммарный прогиб		Допускаемая величина прогиба	От всей постоянной нагрузки		От временной нагрузки	
	кратковременный	через 3 месяца	через 1 год	через 2.5 года	A11	НК-80	через 1 год	через 2.5 года		через 1 год	через 2.5 года	A11	НК-80
18 м 1.40 м	см	см	см	см	см	см	см	см	см	рад	рад	рад	рад
	-1.05	-1.55	-1.47	-1.14	0.79	0.85	-0.62	-0.29	4.35	-0.0031	-0.0025	0.0015	0.0016

Правило знаков : (-) выгиб вверх
(+) прогиб вниз

Марка балки	Ширина плиты балки, м	Кратковременный выгиб от сил собст. веса и предвар. напряжения, см
B1800.14.0.123	1.40	-1.05
B1800.174.123	1.74	-1.00
B1800.180.123	1.80	-0.99
B1800.194.123	1.94	-0.98

3.503.1-81.0-4-17			
Н.контр	Федоров	<i>[подпись]</i>	
Нач.ОИС	Федоров	<i>[подпись]</i>	
ГИП	Старова	<i>[подпись]</i>	10.09.94
Инженер	Хазова	<i>[подпись]</i>	
Инженер	Болховитинова	<i>[подпись]</i>	
Расчет по пред. сост. I гр. - на прочность по изгиб. мом. Расчет по пред. сост. II гр. - прогибы и углы поворота. L=18 м (канаты)			Стадия Р
			Лист 1
			Листов 1
СОЮЗДОРПРОЕКТ			

Длина, высота, армирование балки	Расчетная балка	Сечение X	Характеристика бетонного сечения						R _p	R _b	a _p	h ₀	A _p	A _p с учетом коэффициента m _{об}	Высота сжатой зоны бетона X	$\xi = \frac{X}{h_0} < \xi_y$	Определение ξ_y					M _{пред}	M ²
			Высота сечения	Ширина стенки	Ширина верхнего пояса	Расчетная ширина верхнего пояса	Высота верхнего пояса	Расчетная высота верхнего пояса									σ_p	σ_1	σ_2	ω	ξ_y		
м	м	м	м	м	м	м	МПа	МПа	м	м	см ²	см ²	м	-	МПа	МПа	МПа	МПа	-	кН×м	кН×м		
L=21 м h=1.23 м Напрягаемая арматура 7 пучков 2405В	Промежуточ. балка	l ₂ /2=10.2	1.23	0.16	2.40	2.40	0.18	0.18	1055	17.5	0.109	1.121	32.96	32.96	0.082	0.0732	781.48	773.52	500	0.71	0.4585	3756.6	3445.3
											0.120	1.110	23.55	23.55	0.059	0.0532	-	-		-	-	2684.3	2434.6
											0.120	1.110	23.26	23.26	0.058	0.0523	-	-		-	-	2651.8	1609.9
											0.147	1.083	14.13	14.13	0.035	0.0324	-	-		-	-	1588.4	1136.9
		l ₂ /2=10.2	0.16	2.24	2.24	0.109	1.121	32.96	32.96	0.088	0.0785	-	-	-	-	-	-	-	-	-	3746.3	3208.6	

Расчет по предельным состояниям второй группы - определение прогибов и углов поворота

Длина пролета, ширина плиты	Прогибы в середине пролета								Угол поворота на опоре				
	От собственного веса и силы предварительного напряжения		От всей постоянной нагрузки		От временной нагрузки		Суммарный прогиб		Допускаемая величина прогиба	От всей постоянной нагрузки		От временной нагрузки	
	кратковременный	через 3 месяца	через 1 год	через 2.5 года	A11	НК-80	через 1 год	через 2.5 года		через 1 год	через 2.5 года	A11	НК-80
21 м 1.40 м	см	см	см	см	см	см	см	см	см	рад	рад	рад	рад
	-2.08	-3.18	-3.01	-2.28	1.39	1.27	-1.62	-0.89	5.10	-0.0051	-0.0039	0.0022	0.0021

Марка балки	Ширина плиты балки, м	Кратковременный выгиб от сил собст. веса и предвар. напряжения, см
Б2100.140.123	1.40	-2.08
Б2100.174.123	1.74	-2.00
Б2100.180.123	1.80	-1.98
Б2100.194.123	1.94	-1.95

Правило знаков : (-) выгиб вверх
(+) прогиб вниз

3.503.1-81.0-4-18									
Н.контр	Федоров	<i>[подпись]</i>	14.06.94	Расчет по пред. сост. Iгр.-на прочность по изгиб.мом. Расчет по пред. сост. IIгр.-прогибы и углы поворота. L=21 м (пучки)	Стадия	Лист	Листов		
Нач.ОИС	Федоров	<i>[подпись]</i>	14.06.94		Р		1		
ГИП	Старова	<i>[подпись]</i>	14.06.94		СОЮЗДОРПРОЕКТ				
Инженер	Хазова	<i>[подпись]</i>							
Инженер	Болховитинова	<i>[подпись]</i>							

Длина, высота, армирование балки	Расчетная балка	Сечение X	Характеристика бетонного сечения					R_p	R_b	σ_p	h_0	A_p	A_p с учетом коэффициента $m_{об}$	Высота сжатой зоны бетона X	$\zeta = \frac{X}{h_0} < \zeta_y$	Определение ζ_y					$M_{пред}$	M^I	
			Высота сечения	Ширина стенки	Ширина верхнего пояса	Расчетная ширина верхнего пояса	Высота верхнего пояса									Расчетная высота верхнего пояса	σ_p	σ_1	σ_2	ω			ζ_y
м	м	м	м	м	м	м	м	см ²	см ²	м	-	МПа	МПа	МПа	МПа	-	кН×м	кН×м					
L=21 м h=1.23 м Напрягаемая арматура 22 каната К7 Ø 15	Промежуточ. балка	l ₂ =10.2	0.16	2.40	2.40	0.18	0.18	1025	17.5	0.127	1.103	31.12	31.09	0.077*)	0.0698	799.49	725.21	500	0.71	0.4689	3459.7*)	3445.3	
			4.90							0.16	0.144	1.086	25.46	25.44	0.062	0.0571	-		-	-	-	2751.4	2542.8
			2.20							0.193	0.180	1.050	16.98	16.96	0.041	0.0390	-		-	-	-	1789.6	1355.9
			1.23							0.26	0.180	1.050	14.94	14.92	0.036	0.0343	-		-	-	-	1578.8	802.5
			Кр.б. Г-8							0.16	2.24	2.24	0.127	1.103	31.12	31.09	0.081		0.0734	-	-	-	-

Расчет по предельным состояниям второй группы - определение прогибов и углов поворота

*) Дополнительно учтено 6Ø 8AII

Длина пролета, ширина плиты	Прогибы в середине пролета								Угол поворота на опоре				
	От собственного веса и силы предварительного напряжения		От всей постоянной нагрузки		От временной нагрузки		Суммарный прогиб		Допускаемая величина прогиба	От всей постоянной нагрузки		От временной нагрузки	
	кратковременный	через 3 месяца	через 1 год	через 2.5 года	A11	НК-80	через 1 год	через 2.5 года		через 1 год	через 2.5 года	A11	НК-80
см	см	см	см	см	см	см	см	см	см	рад	рад	рад	рад
21 м	-1.91	-2.89	-2.64	-1.91	1.40	1.28	-1.24	-0.51	5.1	-0.0046	-0.0034	0.0022	0.0021

Правило знаков : (-) выгиб вверх
(+) прогиб вниз

Марка балки	Ширина плиты балки, м	Кратковременный выгиб от сил собст. веса и предвар. напряжения, см
B2100.140.123	1.40	-1.91
B2100.174.123	1.74	-1.83
B2100.180.123	1.80	-1.82
B2100.194.123	1.94	-1.79

				3.503.1-810-4-19			
Н.контр	Федоров	<i>М</i>	14.06.99	Расчет по пред. сост. Iгр.-на прочность по изгиб.мом. Расчет по пред. сост. IIгр.-прогибы и углы поворота. L=21 м (канаты)	Стадия	Лист	Листов
Нач.ОИС	Федоров	<i>М</i>	14.06.99		Р		1
ГИП	Старова	<i>М</i>	3.04.99		СОЮЗДОРПРОЕКТ		
Инженер	Хазова	<i>М</i>					
Инженер	Болховитникова	<i>М</i>					

Длина, высота, армирование балки	Расчетная балка	Сечение X	Характеристика бетонного сечения						R_p	R_b	a_p	h_0	A_p	A_p с учетом коэффициента $m_{об}$	Высота сжатой зоны бетона X	$\xi = \frac{X}{h_0} < \xi_y$	Определение ξ_y					$M_{пред}$	M^I		
			Высота сечения	Ширина стенки	Ширина верхнего пояса	Расчетная ширина верхнего пояса	Высота верхнего пояса	Расчетная высота верхнего пояса									σ_p	σ_1	σ_2	ω	ξ_y				
																								h	b
м	м	м	м	м	м	м	МПа	МПа	м	м	см ²	см ²	м	-	МПа	МПа	МПа	МПа	-	кН×м	кН×м				
L=24м h=1.23м Напрягаемая арматура 9 пучков 24Ø5B	Промежуточная балка	$\frac{L}{2}=11.7$	1.23	0.16	2.40	2.40	0.18	0.18	1055	17.5	0.136	1.094	42.38	42.27	0.106	0.097	775.77	779.23	500	0.71	0.457	4644.3	4232.6		
		7.30		0.16							0.142	1.088	37.68	37.57	0.094	0.086				-	-	-	-	4123.4	3658.5
		4.20		0.16							0.163	1.067	28.26	28.16	0.07	0.065				-	-	-	-	3064.0	2519.9
		2.70		0.16							0.185	1.045	22.32	22.23	0.055	0.052				-	-	-	-	2384.6	1755.9
		2.40		0.18							0.205	1.025	18.84	18.75	0.047	0.045				-	-	-	-	1981.3	1588.2
		$\frac{L}{2}=11.7$	0.16	2.24	2.24	0.136	1.094	42.38	42.27	0.113	0.103	-	-	-	-	4627.0	3992.7								

Расчет по предельным состояниям второй группы - определение прогибов и углов поворота

Длина пролета, ширина плиты	Прогибы в середине пролета								Угол поворота на опоре				
	От собственного веса и силы предварительного напряжения		От всей постоянной нагрузки		От временной нагрузки		Суммарный прогиб		Допускаемая величина прогиба	От всей постоянной нагрузки		От временной нагрузки	
	кратковременный	через 3 месяца	через 1 год	через 2.5 года	A11	НК-80	через 1 год	через 2.5 года		через 1 год	через 2.5 года	A11	НК-80
24 м 1.40 м	см	см	см	см	см	см	см	см	см	рад	рад	рад	рад
	-3.01	-4.61	-3.96	-2.54	2.21	1.77	-1.75	-0.33	5.85	-0.0060	-0.0040	0.0031	0.0025

Правило знаков : (-) выгиб вверх
(+) прогиб вниз

Марка балки	Ширина плиты балки, м	Кратковременный выгиб от сил собст. веса и предвар. напряжения, см
B2400.140.123	1.40	-3.01
B2400.174.123	1.74	-2.89
B2400.180.123	1.80	-2.87
B2400.194.123	1.94	-2.83

3.5031-810-4-20			
И.контр	Федоров	11.06.14	Расчет по пред. сост. Игр.-на прочность по изгиб.мом. Расчет по пред. сост. Игр.-прогибы и углы поворота. L=24 м
Нач.ОИС	Федоров	11.06.14	
ГИП	Старова	30.09.14	
Инженер	Хазова		
Инженер	Болховиткина		
Страница	Лист	Листов	СОИЗДОРПРОЕКТ
P		1	

Длина, высота, армирование балки	Расчетная балка	Сечение X	Характеристика бетонного сечения						R_p	R_b	α_p	h_0	A_p	A_p с учетом коэффициента $m_{об}$	Высота сжатой зоны бетона X	$\zeta = \frac{X}{h_0} < \zeta_y$	Определение ζ_y					$M_{пред}$	M^I
			Высота сечения	Ширина стенки	Ширина верхнего пояса	Расчетная ширина верхнего пояса	Высота верхнего пояса	Расчетная высота верхнего пояса									σ_p	σ_1	σ_2	ω	ζ_y		
м	м	м	м	м	м	м	МПа	МПа	м	м	см ²	см ²	м	-	МПа	МПа	МПа	МПа	-	кН·м	кН·м		
L=33 м h=1.53 м Напрягаемая арматура 12 пучков 24 Ø5В	Промежуточная балка	$\frac{l}{2}=16.1$	1.53	0.16	2.40	2.40	0.18	0.18	1055	20.0	0.197	1.333	56.52	56.35	0.123	0.0925	846.6	708.4	500	0.69	0.4515	7558.9	7267.2
		10.7		0.16							0.207	1.323	51.81	51.64	0.113	0.0856	-	-		-	-	6898.2	6471.0
		6.5		0.16							0.236	1.294	42.38	42.23	0.092	0.0713	-	-		-	-	5561.3	4709.6
		3.43		0.16							0.251	1.279	32.96	32.82	0.072	0.0563	-	-		-	-	4303.0	2797.3
		2.6		0.16							0.259	1.271	29.67	29.53	0.064	0.0504	-	-		-	-	3857.8	2188.3
		1.9		0.207							0.280	1.250	23.55	23.41	0.051	0.0408	-	-		-	-	3024.3	1645.9
		$\frac{l}{2}=16.1$		0.16							0.197	1.333	56.52	56.34	0.132	0.0992	-	-		-	-	7531.7	7001.1
	Др.б. 8																						

Расчет по предельным состояниям второй группы - определение прогибов и углов поворота

Длина пролета, ширина плиты	Прогибы в середине пролета								Угол поворота на опоре					
	От собственного веса и силы предварительного напряжения		От всей постоянной нагрузки		От временной нагрузки		Суммарный прогиб		Допускаемая величина прогиба	От всей постоянной нагрузки		От временной нагрузки		
	кратковременный	через 3 месяца	через 1 год	через 2.5 года	A11	НК-80	через 1 год	через 2.5 года		через 1 год	через 2.5 года	A11	НК-80	
33 м 1.40 м	см	см	см	см	см	см	см	см	см	рад	рад	рад	рад	
	-4.22	-6.24	-4.34	-1.67	3.39	2.23	-0.95	1.72	8.1	-0.0051	-0.0024	0.0034	0.0023	

Марка балки	Ширина плиты балки, м	Кратковременный выгиб от сил собст. веса и предвар. напряжения, см
Б3300.140.153	1.40	-4.22
Б3300.174.153	1.74	-4.07
Б3300.180.153	1.80	-4.05
Б3300.184.153	1.94	-3.98

Правило знаков : (-) выгиб вверх
(+) прогиб вниз

3.503.1-81.0-4-21									
Н.контр	Федоров	<i>[подпись]</i>	14.06.91	Расчет по пред. сост. II гр. - на прочность по изгиб. мом.	Страница	Лист	Листов		
Нач.ОИС	Федоров	<i>[подпись]</i>	11.06.91		Р		1		
ГИП	Старова	<i>[подпись]</i>	3.06.94		Расчет по пред. сост. II гр. - прогибы и углы поворота. L=33 м, h=1.53 м	СОЮЗДОРПРОЕКТ			
Инженер	Штеменко	<i>[подпись]</i>							
Инженер	Болховитникова	<i>[подпись]</i>							

Длина, высота, армирование балки	Расчетная балка	Сечение X	Характеристика бетонного сечения						R_p	R_b	a_p	h_0	A_p	A_p с учетом коэффициента $m_{об}$	Высота сжатой зоны бетона X	$\zeta = \frac{X}{h_0} < \zeta_y$	Определение ζ_y					$M_{пред}$	M^I					
			Высота сечения	Ширина стенки	Ширина верхнего пояса	Расчетная ширина верхнего пояса	Высота верхнего пояса	Расчетная высота верхнего пояса									σ_p	σ_1	σ_2	ω	ζ_y							
																								h	b	b _п	b _г	h _п
м	м	м	м	м	м	м	МПа	МПа	м	м	см ²	см ²	м	-	МПа	МПа	МПа	МПа	-	кНхм	кНхм							
L=33 м h=1.73м Напрягаемая арматура 10 пучков 24 Ø5В	Промежуточная балка	$\frac{l}{2}=16.1$	1.73	0.16	2.40	2.40	0.18	0.18	1055	17.5	0.16	1.57	47.10	47.01	0.118	0.0752	8.61	6.94	500	0.71	0.476	7494.5	7393.5					
		9.40		0.16							0.17	1.56	42.38	42.30	0.106	0.0679				-	-	-	-	6731.1	6137.1			
		6.30		0.16							0.19	1.54	32.96	32.89	0.082	0.0532				-	-	-	-	5186.6	4680.5			
		2.60		0.16							0.19	1.54	32.49	32.42	0.081	0.0526				-	-	-	-	5108.7	2226.1			
		1.73		0.218							0.24	1.49	23.55	23.48	0.058	0.0389				-	-	-	-	3618.7	1534.9			
		кр.б. 1-8		$\frac{l}{2}=16.1$							0.16	2.24	2.24	0.16	1.57	47.10				47.01	0.126	0.0803	-	-	-	-	7473.1	7308.9

Расчет по предельным состояниям второй группы - определение прогибов и углов поворота

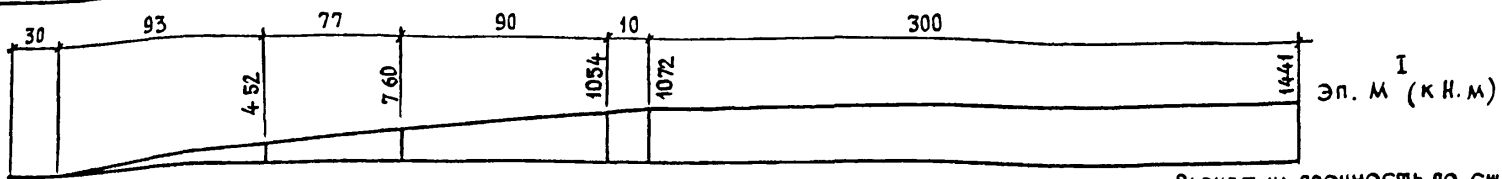
Длина пролета, ширина плиты	Прогибы в середине пролета								Угол поворота на опоре				
	От собственного веса и силы предварительного напряжения		От всей постоянной нагрузки		От временной нагрузки		Суммарный прогиб		Допускаемая величина прогиба	От всей постоянной нагрузки		От временной нагрузки	
	кратковременный	через 3 месяца	через 1 год	через 2.5 года	A11	НК-80	через 1 год	через 2.5 года		через 1 год	через 2.5 года	A11	НК-80
33м 1.40м	см	см	см	см	см	см	см	см	см	рад	рад	рад	рад
	- 3,33	- 3,19	- 3,17	- 3,11	2,60	1,83	- 0,57	- 0,51	8,25	-0,0047	-0,0026	0,0026	0,0019

Марка балки	Ширина плиты балки, м	Кратковременный выгиб от сил собст. веса и предвар. напряжения, см
Б3300.140.173	1.40	-3,33
Б3300.174.173	1.74	-3,19
Б3300.180.173	1.80	-3,17
Б3300.194.173	1.94	-3,11

Правило знаков : (-) выгиб вверх
(+) прогиб вниз

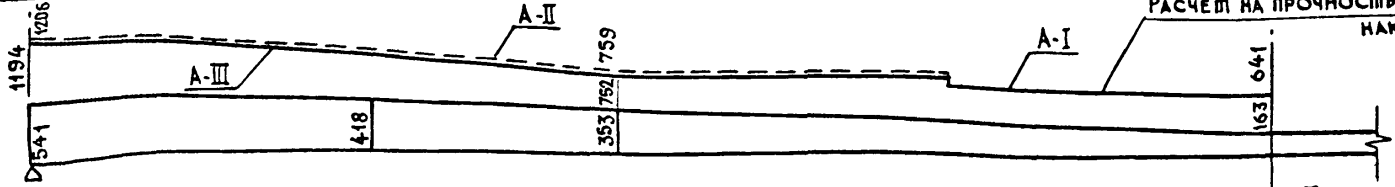
1кН=0.102тс
1кНхм=0.102тсхм
1МПа= 102кгс/см²

3.503.1-81.0-4-22									
Н.контр.	Федоров	<i>[подпись]</i>	11.01.94	Расчет по пред. сост. Iгр.-на прочность по изгиб.мом.	Стадия	Лист	Листов		
Нач.ОИС	Федоров	<i>[подпись]</i>	11.06.94	Расчет по пред. сост. IIгр.-прогибы и углы поворота.	Р	1	1		
ГИП	Старова	<i>[подпись]</i>	3.06.97	L=33м, h=1.73м	СОЮЗДОРПРОЕКТ				
Инженер	Штеменко	<i>[подпись]</i>							
Инженер	Болховитинова	<i>[подпись]</i>							

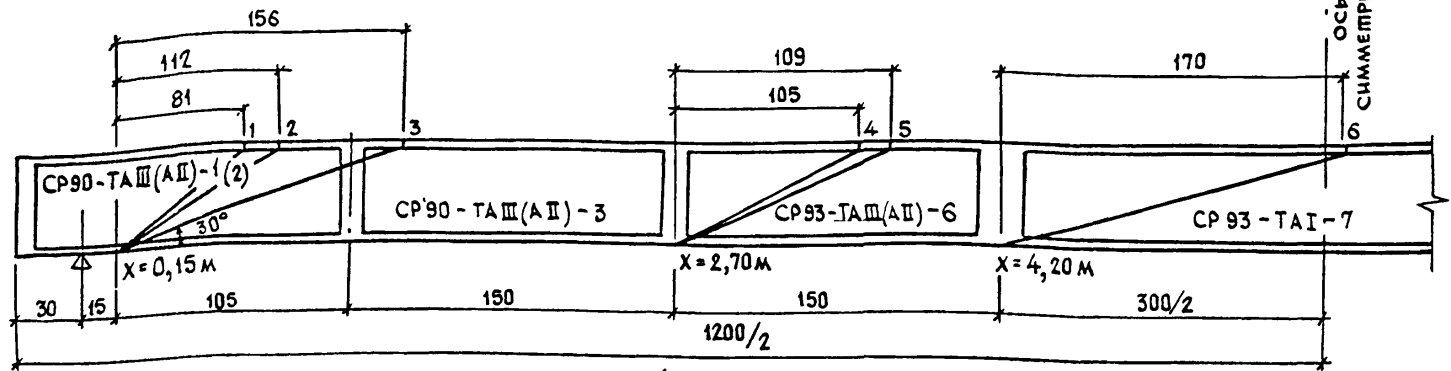


Эп. М (к.н.м)

РАСЧЕТ НА ПРОЧНОСТЬ ПО СМЯТОМУ БЕТОНУ МЕЖДУ НАКЛОННЫМИ ПРЕРЫВАМИ



Эп. Q^I (к.н.)



РАСЧЕТ СЕЧЕНИЙ, НАКЛОННЫХ К ПРОДОЛЬНОЙ ОСИ ЭЛЕМЕНТА, НА ДЕЙСТВИЕ ПОПЕРЕЧНОЙ СИЛЫ

РАСЧЕТ СЕЧЕНИЙ, НАКЛОННЫХ К ПРОДОЛЬНОЙ ОСИ ЭЛЕМЕНТА, НА ДЕЙСТВИЕ ИЗГИБАЮЩЕГО МОМЕНТА

Длина, высота, армирование балки	Сечение X	№ сечения	С	НЕНАПРЯГАЕМЫЕ ВЕРТИКАЛЬНЫЕ ХОМУТЫ				b	h _o	Q _w = m _а · R _{sw} A _{sw} n _g	Q _δ = $\frac{2R_b \cdot b \cdot h_o^2}{C}$	Q _{пред.} = Q _w + Q _δ	Q ^I в сечении X+C
				Профиль класса двухсрезных хомутов	Площадь A _{sw}	Шаг хомутов s _w	Число хомутов, пересекающих наклонное сечение, n _g						
12 м h _o = 0,93 м 4 пучка 24 φ 58 или 12 прядей К-7 φ 15	0,15	1	81	φ12AII	2,26	10	5	26	85	317	512 > 381	698	492
		2	112	φ12AII			6	26	85	288	178 < 381	466	449
		3	156	φ12AIII φ12AII			8	22	85	507	234 < 338	741	418
	2,7	4	105	φ10AIII	1,57	15	5	16	85	220	253 > 234	454	
		5	109	φ10AII			6	16	85	198	243 > 234	432	306
		4,2	6	170			φ8AI	1,01	20	5	16	85	84

Сечение X	№ сечения	С	НЕНАПРЯГАЕМЫЕ ВЕРТИКАЛЬНЫЕ ХОМУТЫ				M _w = A _{sw} R _{sw} Σ z _{sw}	M _p = A _p R _p z _p	M _{пред.} = M _w + M _p	M ^I в сечении X+C
			Профиль класса двухсрезных хомутов	Площадь A _{sw}	Шаг хомутов s _w	Число хомутов, пересекающих наклонное сечение, n _g				
4,2	6	170	φ8AI	1,01	20	6	91	1644	1735	1408

ВСЕ РАЗМЕРЫ В СМ.

1кН=0,102тс 1кНм=0,102тсм

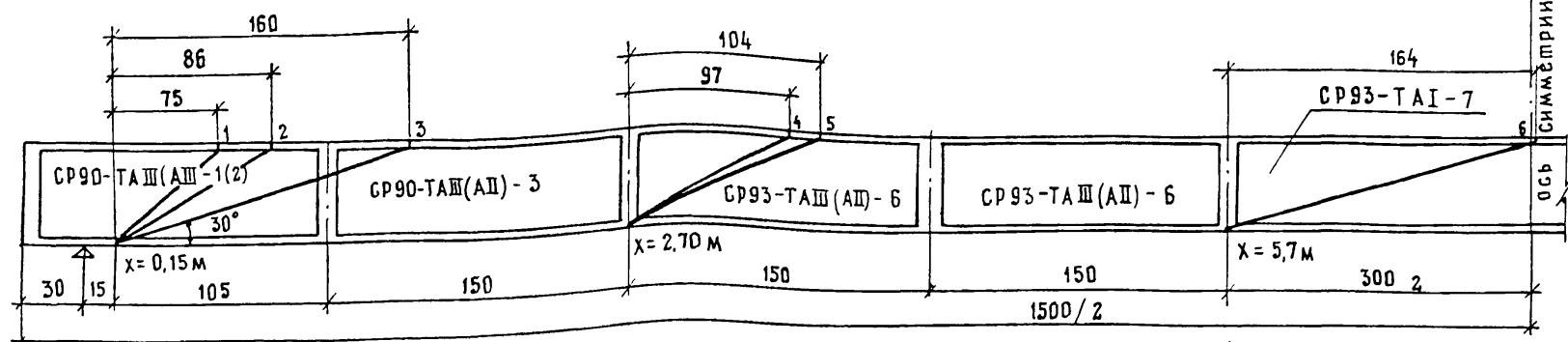
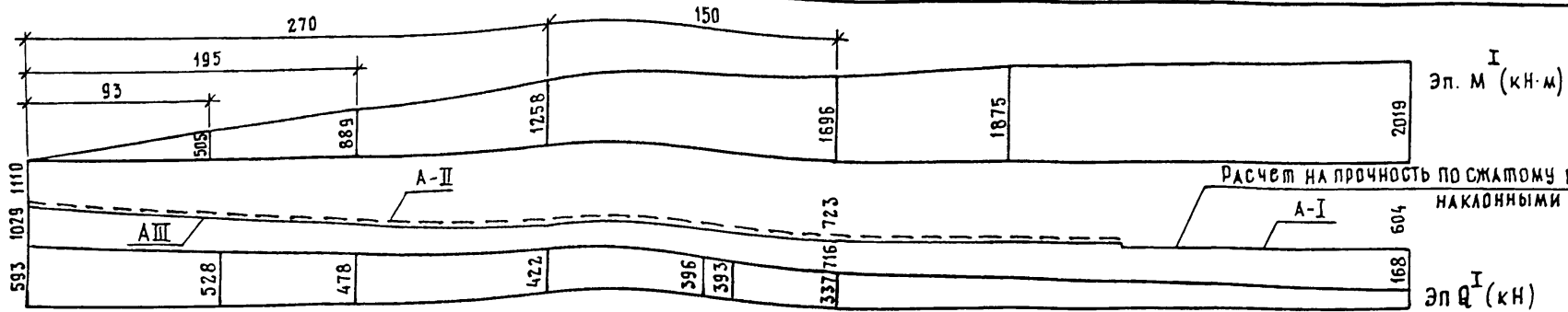
3.503.1-81.0-4-23

Н. контр.	ФЕДОРОВ	<i>[Signature]</i>	14.06.81
Нач. ОИС	ФЕДОРОВ	<i>[Signature]</i>	15.06.81
ГИП	СТАРОВА	<i>[Signature]</i>	30.06.81
Вед. инж.	ШТЕМЕНКО	<i>[Signature]</i>	

РАСЧЕТ ПО ПРЕДЕЛЬНЫМ СОСТОЯНИЯМ I ГРУППЫ - ПРОЧНОСТЬ НАКЛОННЫХ СЕЧЕНИЙ ВАЛОК L=12 м.

Страница	Лист	Листов
Р		1

СОЮЗДОРПРОЕКТ



Расчет сечений, наклонных к продольной оси элемента, на действие поперечной силы

Расчет сечений, наклонных к продольной оси элемента, на действие изгибающего момента.

Длина, высота, армированные балки	Сече-ние X	N	C	Ненапрягаемые вертикальные хомуты			b	h ₀	Q _w = m _α × R _{sw} A _{sw} / l _c (m _α = 0,8)	Q _в = 2R _{гг} · b · h ₀ ² / c ≤ mR _{гг} · b · h ₀	Q _{пред} = Q _w + Q _в / мин	Q ^I в сече-нии X + C	
				Профиль класса двух-срезных хомутов	Пло-щадь A _{sw}	Шаг S _w							
15,0 м h = 0,93 6 пучков 24 φ 58 или 18 прядей K-7 φ 15	0,15	1	75	φ 12 AIII	226	10	4	26	78	253	469 > 337	590	478
		2	86	φ 12 AII			4	26	78	192	409 > 337	529	
		3	160	φ 12 AIII φ 12 AII			7	22	78	443 336	193 < 297 193 < 297	636 529	
	2,7	4	91	φ 10 AIII	157	15	4	16	81	176	265 > 224	400	396
		5	104	φ 10 AII			5	16	81	166	232 > 224	397*	393
	5,7	6	164	φ 8 AI	101	20	6	16	82	102	151 < 348	253	180

Сече-ние X	N	C	Ненапрягаемые вертикальные хомуты				M _w = A _{sw} R _{гг} Σ Z _{sw}	M _p = A _p R _p Σ Z _p	M _{пред} = M _w + M _p	M ^I в сече-нии X + C
			Профиль, класс двухсрезных хомутов	Площадь A _{sw}	Шаг U _{sw}	Число хомутов пересек-ющих на-клонное сечение				
5,7	6	164	φ 8 AI	1,01	20	6	83	2096	2179	2007
2,7	5	104	φ 10 AII	1,57	15	5	86	1854	1941	1563

* с учетом Q_w^r = 7,4 кН

3.503.1-81.0-4-24

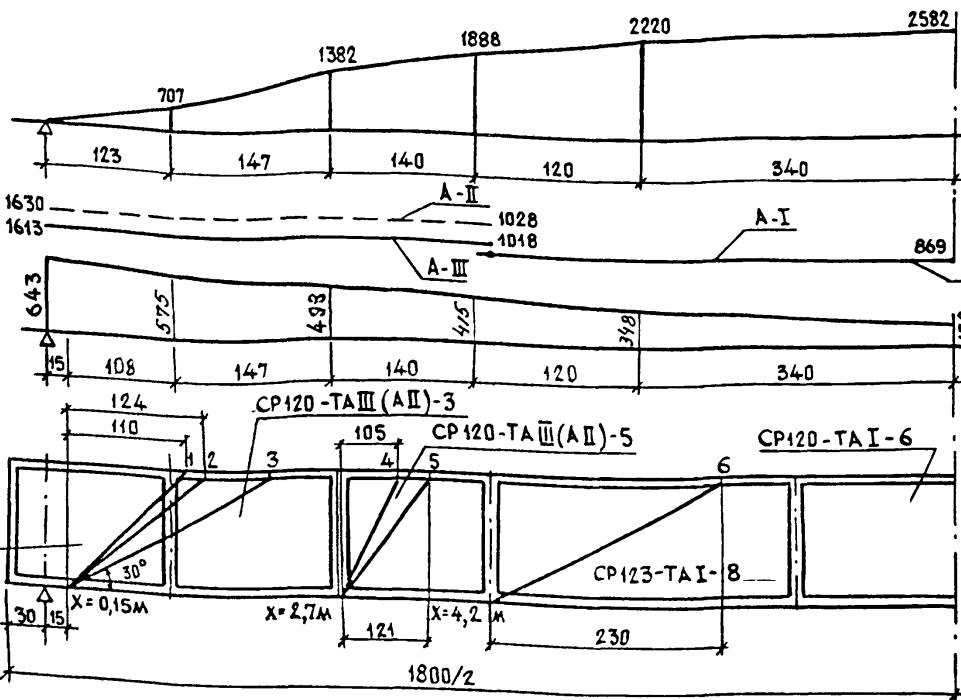
Н.КОНТР	ФЕДОРОВ	14.06.94
НАЧ.ОИС	ФЕДОРОВ	14.06.94
ГИП	СТАРОВА	14.06.94
Вед.инж	ШТЕМЧЕНКО	14.06.94

Расчет по предельным состояниям I группы - прочность наклонных сечений блочек L = 15 м

СТАДИЯ	ЛИСТ	ЛИСТОВ
P		1

СОЮЗДОРПРОЕКТ

Все размеры в см 1 кН·м = 0,102 тсм 1 кН = 0,102 тс



Эп. M^I (кНм)

РАСЧЕТ НА ПРОЧНОСТЬ ПО СНАТОМУ БЕТОНУ
МЕЖДУ НАКЛОННЫМИ ТРЕЩИНАМИ

Эп. Q^I (кН)

РАСЧЕТ СЕЧЕНИЙ, НАКЛОННЫХ К ПРОДОЛЬНОЙ ОСИ ЭЛЕМЕНТА,
НА ДЕЙСТВИЕ ПОПЕРЕЧНОЙ СИЛЫ

ДЛИНА ВЫСОТА АРМИРОВАНИЕ БАЛКИ	СЕЧЕНИЕ X	№ СЕЧЕНИЯ	C	НЕНАПРЯГАЕМЫЕ ВЕРТИКАЛЬНЫЕ ХОМУТЫ				b	h ₀	Q _w = $\frac{\pi \cdot R \cdot A \cdot n}{24 \cdot s_w \cdot s_w \cdot g}$ ($\pi_{a4} = 0,8$)	Q _b = $\frac{2R \cdot b \cdot h_0^2}{C}$ $\leq m R_{sc} b h_0$	Q _{пред} = Q _w + Q _b	Q ^I в сечении X+C
				ПРОФИЛЬ КЛАСС ДВУХ- СРЕЗ- НЫХ ХО- МУТОВ	ПЛО- ЩАДЬ	ШАГ ХОМУ- ТОВ	ЧИСЛО ХО- МУТОВ, ПЕРЕСЕКАЮ- ЩИХ НА- КЛОННОЕ СЕЧЕНИЕ						
—	М	—	СМ	ММ	СМ ²	СМ	ШТ.	СМ	СМ	КН	КН	КН	КН
18 м h = 1,23 м	0,15	1	110	φ12AIII	2,26	10	4	26,0	115	253	666 > 510	763	555
		2	124	φ12AII	2,26	10	6	25,0	115	288	591 > 510	798	544
		3	214	φ12AII	2,26	10	13	18,1	115	623	623 > 378	1001	490
ПУЧКОВ 24 φ58 ИЛИ 16 ПРЯДЕН К-7 φ15	2,7	4	105	φ10AIII	1,57	10	4	16,0	115	176	464 > 309	485	459
		5	121	φ10AII	1,57	10	6	16,0	115	200	402 > 309	509	405
К-7 φ15	4,2	6	230	φ8AI	1,01	20	6	16,0	115	102	203 > 374	305	271

ВСЕ РАЗМЕРЫ В СМ. 1 кН = 0,102 тс 1 кНм = 0,102 тсм

РАСЧЕТ СЕЧЕНИЙ, НАКЛОННЫХ К ПРОДОЛЬНОЙ ОСИ ЭЛЕМЕНТА,
НА ДЕЙСТВИЕ ИЗГИБАЮЩЕГО МОМЕНТА

СЕЧЕНИЕ X	№ СЕЧЕНИЯ	C	НЕНАПРЯГАЕМЫЕ ВЕРТИКАЛЬНЫЕ ХОМУТЫ				M _w = $A_{sw} R_{sc} \sum \frac{z}{s_w}$	M _p = $A_p R_p z_p$	M _{пред} = M _w + M _p	M ^I в сечении X+C
			ПРОФИЛЬ КЛАСС ДВУХ- СРЕЗ- НЫХ ХО- МУТОВ	ПЛО- ЩАДЬ	ШАГ ХОМУ- ТОВ	ЧИСЛО ХО- МУТОВ, ПЕРЕСЕКАЮЩИХ НАКЛОННОЕ СЕЧЕНИЕ				
—	—	—	ММ	СМ ²	СМ	ШТ.	КНМ	КНМ	КНМ	КНМ
4,2	6	230	φ8AI	1,0	20	6	163	2240	2403	2335

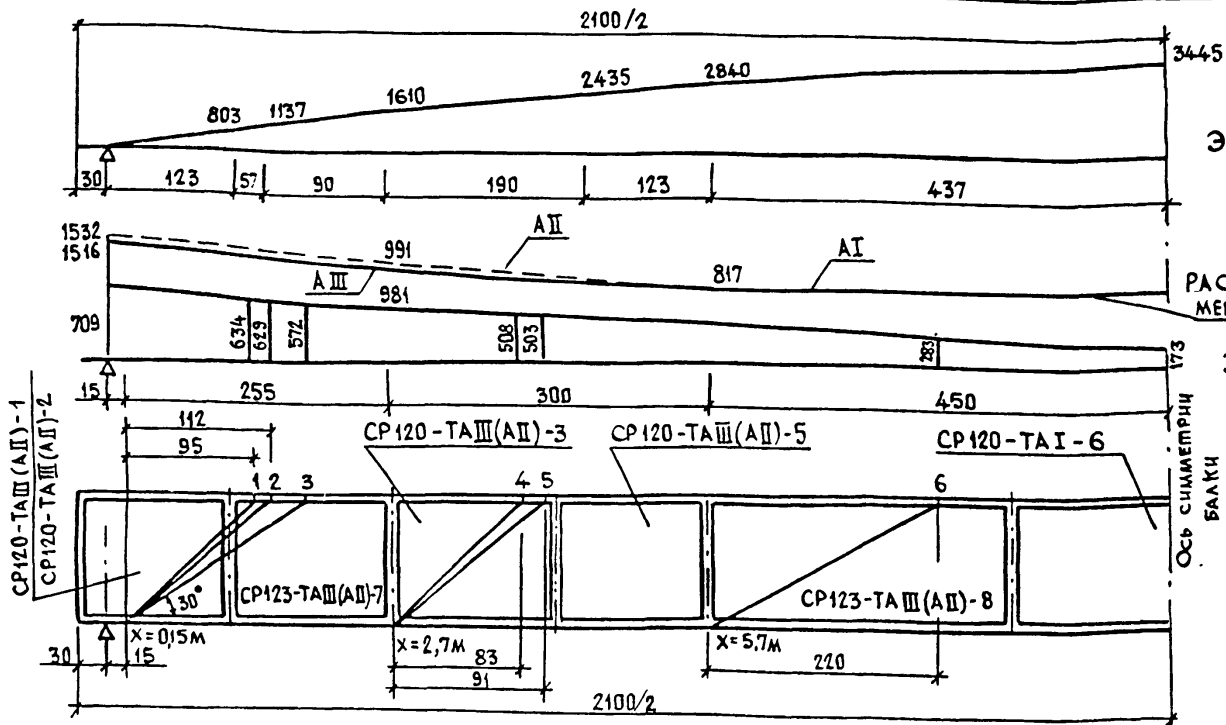
3.503.1 - 81.0 - 4 - 25

Н. КОНТР.	ФЕДОРОВ	<i>[Signature]</i>	14.01.94
НАЧ. ОИС	ФЕДОРОВ	<i>[Signature]</i>	14.01.94
ГИП	СТАРОВА	<i>[Signature]</i>	3.06.94
ВЕД. ИНЖ.	ШТЕМЕНКО	<i>[Signature]</i>	

РАСЧЕТ ПО ПРЕДЕЛЬНЫМ СОСТОЯНИЯМ I ГРУППЫ - ПРОЧНОСТЬ НАКЛОННЫХ СЕЧЕНИЙ. БАЛОК L = 18 М

СТАДИЯ	ЛИСТ	ЛИСТОВ
Р		1

СОЮЗДОРПРОЕКТ



Эп M^I (кН.м)

РАСЧЕТ НА ПРОЧНОСТЬ ПО СЖАТОМУ БЕТОНУ МЕНДУ НАКЛОННЫМИ ТРЕЩИНАМИ

Эп. Q^I (кН)

РАСЧЕТ СЕЧЕНИЙ, НАКЛОННЫХ К ПРОДОЛЬНОЙ ОСИ ЭЛЕМЕНТА, НА ДЕЙСТВИЕ ПОПЕРЕЧНОЙ СИЛЫ

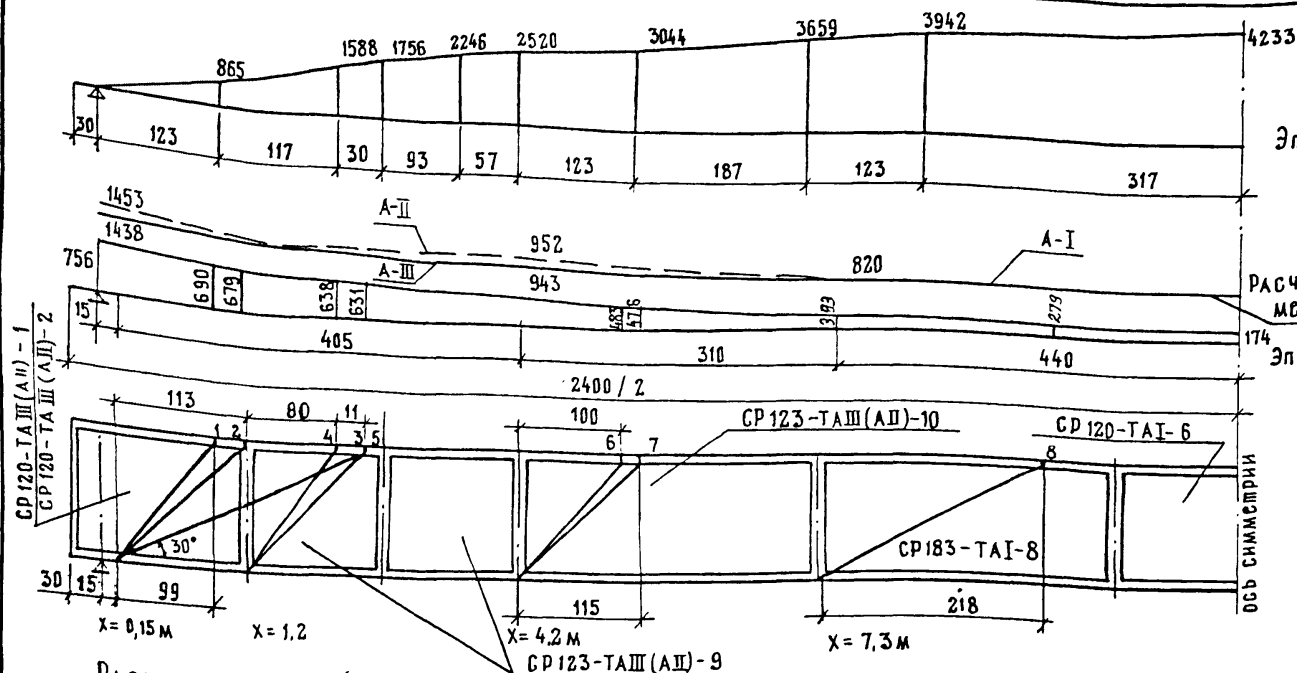
Длина, высота, армирование балки	Сечение X	h	с	НЕНАПРЯГАЕМЫЕ ВЕРТИКАЛЬНЫЕ ХОМУПЫ				b	h ₀	Q _w = $\frac{m \cdot R \cdot A \cdot x}{s_w \cdot s_w \cdot s}$ (m _{ак} =0,8)	Q _б = $\frac{2 \cdot R_{bt} \cdot b \cdot h_0^2}{c}$	Q _{пред} = Q _w + Q _б	Q ^I в сечении X+c
				Профиль двухсре-зных хому-тов, класс	Пло-щадь A _{св}	Шаг хому-тов s _w	Число хо-мутов, пе-ресекаю-щих наклон-ное сече-ние, т.е.						
21м h=1,23м 7пуч-ков 24φ58 или 22пучка к7φ15	0,15	104	1	95	φ12AIII	2,26	10	5	26,0	317	631 > 418	735	634
	0,15	104	2	112	φ12AII	2,26	10	6	24,1	288	535 > 418	706	629
	0,15	104	3	208	φ12AII	2,26	10	15	18,0	623	209 < 312	832	572
	2,7	109	4	83	φ12AIII	2,26	10	4	16,0	253	542 > 283	536	508
	2,7	109	5	91	φ12AII	2,26	10	5	16,0	240	480 > 283	523	503
	5,7	110	6	220	φ8AI	1,01	20	6	16,0	102	194 > 337	296	283

РАСЧЕТ СЕЧЕНИЙ, НАКЛОННЫХ К ПРОДОЛЬНОЙ ОСИ ЭЛЕМЕНТА, НА ДЕЙСТВИЕ ИЗГИБАЮЩЕГО МОМЕНТА

Сечение X	h	с	НЕНАПРЯГАЕМЫЕ ВЕРТИКАЛЬНЫЕ ХОМУПЫ				M _w = $R \cdot A \cdot s_z$	M _p = $R_p \cdot A_p \cdot z_p$	M _{пред} = M _w + M _p	M ^I в сечении X+c
			Профиль двух-сре-зных хому-тов	Пло-щадь A _{св}	Шаг хому-тов s _w	Число хо-мутов, пе-ресекаю-щих наклон-ное сече-ние				
5,7	6	220	φ8AI	1,01	20	6	161	3759	3920	3130

1кн=0,102тс 1кНм=0,102тс.м
Все размеры в см.

3.503.1-81.0-4-26			
Н. контр.	ФЕДОРОВ	<i>[Signature]</i>	14.06.97
Нач. дис.	ФЕДОРОВ	<i>[Signature]</i>	14.06.97
Гип	Старова	<i>[Signature]</i>	3.06.97
Вед. инж.	Штеменко	<i>[Signature]</i>	
РАСЧЕТ ПО ПРЕДЕЛЬНЫМ СОСТОЯНИЯМ I ГРУППЫ - ПРОЧНОСТЬ НАКЛОННЫХ СЕЧЕНИЙ БАЛОК L=21М			Стандарт Р
			Лист 1
			Листов 1



Расчет сечений, наклонных к продольной оси элемента, на действие поперечной силы

Расчет сечений, наклонных к продольной оси элемента, на действие изгибающего момента.

Длина, высота армированных балки	сеч-ние	нн сеч-ния	с ≤ 2h ₀	Ненапрягаемые вертикальные хомуты				b	h ₀	Q _w = max R _{sw} A _{sw} · n · s (n α = 0,8)	Q _в = 2R _{bt} b h ₀ ² / c ≤ m R _{bt} b h ₀	Q пред. = Q _w + Q _в	Q ^I в сеч. x + c
				Профиль двух сре-зных хомутов	Пло-щадь	Шаг хомутов	Число хомутов, пересекающих наклон-ное сече-ние, n _с						
м	—	см	мм	см ²	см	шт.	см	см	кН	кН	кН	кН	
24 м	0,15	1	99	Ø 12AIII	2,262	10	5	25,0	102	317	616 > 443	760	690
		2	113	Ø 12AII	2,262	10	6	25,5	102	288	540 > 443	731	679
		3	204	Ø 12AII	2,262	10	12	19,4	102	576	227 < 313	803	631
9 пучков	1,2	4	88	Ø 12AIII	2,262	10	6	20,1	102	380	552 > 316	696	638
		5	99	Ø 12AII	2,262	10	7	19,4	102	336	474 > 316	652	631
24 Ø 58	4,2	6	100	Ø 10AIII	1,57	10	5	16,0	109	220	527 > 280	500	483
		7	115	Ø 10AII	1,57	10	6	16,0	109	200	380 > 280	480	476
7,3	8	218	Ø 8AI	1,01	20	8	16,0	109	136	201 < 359	337	279	

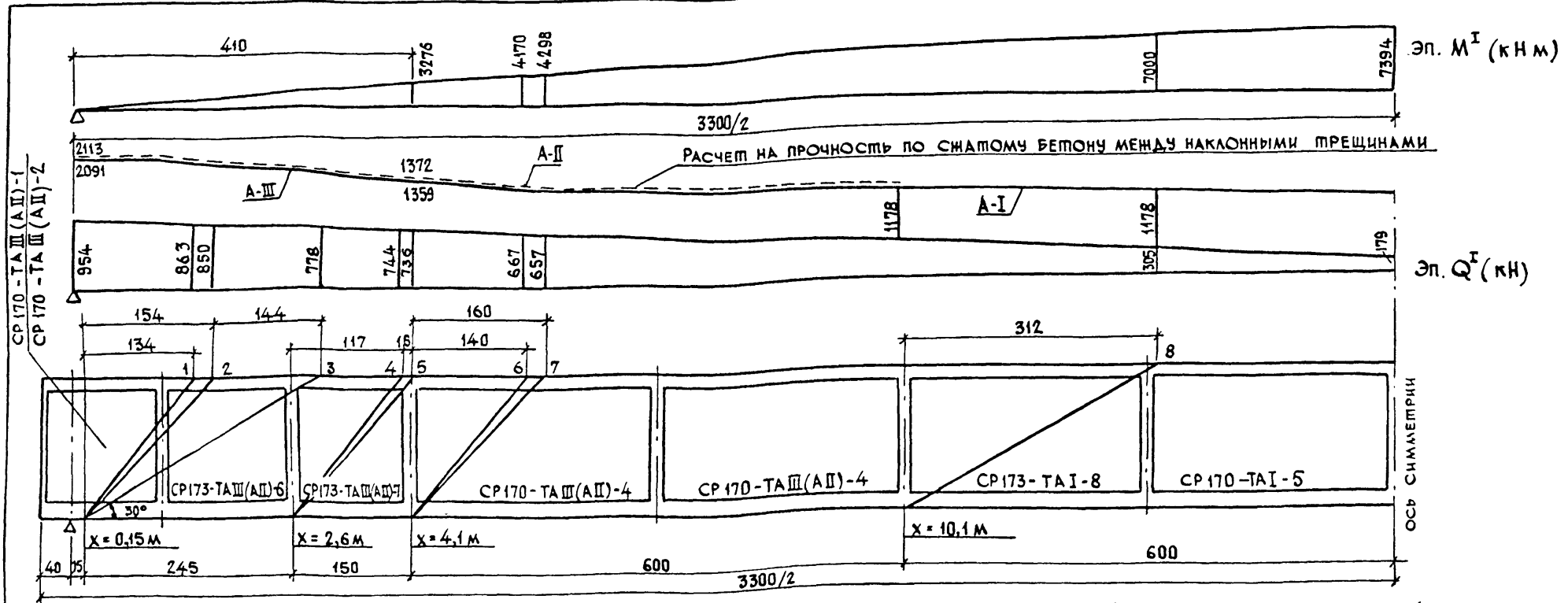
сеч-ние	нн сеч-ний	с	Ненапрягаемые вертикальные хомуты				M _w = R _{sw} A _{sw} Σ Z _{sw}	M _p = R _p A _p Z _p	M пред. = M _w + M _p	M ^I в сечении x + c
			Профиль двух сре-зных хомутов	Пло-щадь	Шаг хому-тов	Число хомутов, пересе-кающих наклон-ное сече-ние				
м	—	см	мм	см ²	см	шт.	кН·м	кН·м	кН·м	кН·м
7,3	8	218	Ø 8AI	1,01	20	8	160	4138	4298	4029

ВСЕ РАЗМЕРЫ В СМ 1 кН = 0,102 тс 1 кН·м = 0,102 тс·м

3.503. 1-81.0-4-27

Н.контр	Федоров	1/10	19.06.97	Расчет по предельным состояниям I группы прочностью наклонных сечений балок L = 24 м	Стадия	Лист	Листов
Нач.исп.	Федоров	1/10	19.06.97		Р		1
Гип.	Старова	1/10	19.06.97		СоюзДОРПРОЕКТ		
Вед.инж.	Штеменко	1/10	19.06.97				

Формат А3



РАСЧЕТ СЕЧЕНИЙ, НАКЛОННЫХ К ПРОДОЛЬНОЙ ОСИ ЭЛЕМЕНТА, НА ДЕЙСТВИЕ ПОПЕРЕЧНОЙ СИЛЫ

ДЛИНА, ВЫСОТА, АРМИРОВАННЫЕ БАЛКИ	СЕЧЕНИЕ	№ СЕЧЕНИЯ	С	НЕ НАПРЯГАЕМЫЕ ВЕРТИКАЛЬНЫЕ ХОМУТЫ				b	h ₀	Q _w = m ₂₄ R _{sw} A _{sw} l _р (m ₂₄ = 0,8)	Q _б = 2R _{bt} b h ₀ ² / c ≤ m R _{bt} b h ₀	Q _{ПРЕД} = Q _w + Q _б ^{min}	Q _I в СЕЧЕНИИ X+C
				ПРОФИЛЬ КЛАСС ДВУХ-СРЕЗНОГО ХОМУТА	ПЛОЩАДЬ A _{sw}	ШАГ ХОМУТОВ S _w	ЧИСЛО ХОМУТОВ, ПЕРЕСЕКАЮЩИХ НАКЛОННОЕ СЕЧЕНИЕ, l _р						
33м h = 1,73м НАПРЯГАЕМАЯ АРМАТУРА 10 ПУЧКОВ 24-Ф58	0,15	1	134	φ12АIII	2,26	10	8	23,0	148,9	507	852 > 552	1059	863
		2	154	φ12АII			9	22,4	148,9	432	740 > 552	984	850
		3	298	φ12АIII			18	16,0	153,3	114,0	274 < 395	1414	778
				φ12АII			16,0	153,3	863	272 < 395	1135	778	
	2,6	4	117	φ12АIII	2,26	10	7	16,0	153,5	443	741 > 384	827	744
		5	133	φ12АII			8	16,0	153,5	384	647 > 384	768	736
	4,1	6	140	φ10АIII	1,57	10	8	16,0	153,5	352	619 > 415	767	667
		7	160	φ10АII			9	16,0	153,5	300	539 > 415	715	657
10,1	8	312	φ8АI	1,00	20	11	16,0	156	187	276 < 451	463	305	

1кН = 0,102 т.с 1кНм = 0,102 т.с.м ВСЕ РАЗМЕРЫ - В СМ

РАСЧЕТ СЕЧЕНИЙ, НАКЛОННЫХ К ПРОДОЛЬНОЙ ОСИ ЭЛЕМЕНТА, НА ДЕЙСТВИЕ ИЗГИБАЮЩЕГО МОМЕНТА

СЕЧЕНИЕ	№ СЕЧЕНИЯ	С	НЕ НАПРЯГАЕМЫЕ ВЕРТИКАЛЬНЫЕ ХОМУТЫ				M _w = R _{sw} A _{sw} Σ z	M _p = R _p A _p Z _p	M _{ПРЕД} = M _p + M _w	M _I в СЕЧЕНИИ X+C
			ПРОФИЛЬ КЛАСС ДВУХ-СРЕЗНОГО ХОМУТА	ПЛОЩАДЬ A _{sw}	ШАГ ХОМУТОВ S _w	ЧИСЛО ХОМУТОВ, ПЕРЕСЕКАЮЩИХ НАКЛОННОЕ СЕЧЕНИЕ, l _р				
М	—	СМ	ММ	СМ ²	СМ	Ш.П.	КНМ	КНМ	КНМ	КНМ
4,1	6	140	φ10АIII	1,57	10	8	211	5163	5374	4170
	7	160	φ10АII			9	166	5163	5329	4298
	10,1	8	φ8АI			1,00	20	11	312	7503

3.503.1-81.0-4-29

И. КОМП.	ФЕДОРОВ	<i>[Signature]</i>	14.06.91
НАЧ. ОИС	ФЕДОРОВ	<i>[Signature]</i>	14.06.91
ГИП	СТАРОВА	<i>[Signature]</i>	3.06.99
ВЕД. ИНЖ.	ШПЕМЕНКО	<i>[Signature]</i>	

РАСЧЕТ ПО ПРЕДЕЛЬНЫМ СОСТОЯНИЯМ I ГРУППЫ - ПРОЧНОСТЬ НАКЛОННЫХ СЕЧЕНИЙ БАЛОК
I = 33м, h = 1,73м

Страница	Лист	Листов
Р		1

СОЮЗДОРПРОЕКТ

ФОРМАТ А3

Стадия создания предварительного напряжения, перевозки и монтажа

Длина, высота, армирование балки	Расчетная балка	Класс бетона (к-консоль при 100%)	Расчетная ширина верхнего пояса	Сечение X	A _p	a _p	Геометрические характеристики приведенного сечения					σ _p	Σ σ _{пот} = 0.5σ ₁₊ + σ ₃	N _p	M _p	σ _в ^I < -1.32	σ _н ^I < 14.45	R _{вп} (к-консоль)	С учетом потерь от быстроснатекающей ползучести		
							A ^I _{ред}	J ^I _{ред}	W ^{Iв} _{ред}	W ^{Iн} _{ред}	Z ^I _p								σ _с	σ _{вв} ^I	σ _{но} ^I
							м	м	см ²	м	10 ⁻³ м ²								10 ⁻³ м ⁴	10 ⁻³ м ³	10 ⁻³ м ³
L=12 м h=0.93м Напрягаемая арматура 4 пучка 24Ø5В	Промежуточная балка	В35 (k=0.98)	1.40	l ₂ =5.70	18.84	0.08	519.0	52.4	145.7	92.0	0.490	942.2	69.4	1644.3	805.8	-0.96	9.69	В26.25 (k=0.3)	11.37	-0.93	9.54
				2.70	18.84	0.08	519.0	52.4	145.7	92.0	0.490			1644.3	805.8	-1.35	10.30		12.05	-1.31	10.14
				2.63	18.84	0.08	520.8	52.4	145.7	92.0	0.490			1644.3	805.7	-1.37	10.31		12.06	-1.34	10.15
				1.70	9.42	0.08	544.8	51.1	142.1	89.5	0.490			822.1	403.2	-0.58	4.82		5.64	-0.57	4.78
				0.93	9.42	0.08	565.4	51.7	142.4	91.4	0.486			822.1	400.0	-0.92	5.15		5.99	-0.91	5.11
				0	-	-	559.9	49.8	138.3	87.4	-			-	-	-	-		-	-	-
Кр.б. Г-8	В35 (k=1.3)	1.74	l ₂ =5.70	18.84	0.08	580.2	56.6	170.9	94.6	0.518	942.2	69.4	1644.3	852.6	-0.82	9.41	В 26.25 (k=0.52)	11.05	-0.79	9.26	
			2.70	18.84	0.08	580.2	56.6	170.9	94.6	0.518			1644.3	852.6	-1.19	10.08		11.80	-1.16	9.92	
			0	-	-	621.1	55.0	162.0	90.6	-			-	-	-	-		-	-		

Стадия эксплуатации

Расчетная балка	Расчетная ширина плиты	Сечение X	Геометрические характеристики приведенного сечения					Σ σ _{пот} = 0.5σ ₁₊ + σ _с	N _{пот}	M _{пот}	Только от постоянных нагруз.		От всей постоянной и временной нагрузки						
			A ^{II} _{ред}	J ^{II} _{ред}	W ^{IIв} _{ред}	W ^{IIн} _{ред}	Z ^{II} _p				σ _в ^{II} < R _{вмс2} = 16.7	σ _н ^{II}	σ _в ^{III} < 1.4 R _{вмс2} = 16.7	σ _н ^{III} < 1.4 R _{вмс2} = -2.73	Нормальная трещина a _{cr} < 0.015	По верхнему вуту (y=48см)			наклонная трещина a _{cr} < 0.015
			м	м	10 ⁻³ м ²	10 ⁻³ м ⁴	10 ⁻³ м ³				10 ⁻³ м ³	м	МПа	кН	кН·м	МПа	МПа	МПа	МПа
Промежуточная балка	2.40	l ₂ =5.70	699.0	62.6	215.8	97.9	0.559	107.00	201.6	112.8	0.39	6.01	3.50	-0.84	0.014	0.87	1.88	-0.46	-
		2.70	699.0	62.6	215.8	97.9	0.559	110.73	208.6	116.7	-0.29	7.14	2.00	2.10	-	2.20	3.46	-1.41	0.006
		2.63	700.8	62.7	215.7	98.0	0.559	110.81	208.7	116.7	-0.32	7.18	1.93	2.23	-	2.17	3.45	-1.37	-
		1.70	724.8	61.4	209.9	96.3	0.557	84.89	79.9	44.5	0.09	3.12	1.78	-0.56	-	1.93	2.24	-1.67	0.012
		0.93	745.4	62.4	210.0	98.7	0.552	87.09	82.0	45.3	-0.47	3.91	0.57	1.70	-	1.96	2.62	-1.47	0.011
		0	739.9	60.2	204.6	94.7	-	-	-	-	-	-	-	-	-	2.39	-	-	-
Кр.бал. Г-8	2.24	l ₂ =5.70	670.2	61.4	205.4	97.3	0.550	105.33	198.4	109.3	0.57	5.53	3.37	-0.37	-	1.04	2.35	-0.47	-
		2.70	670.2	61.4	205.4	97.3	0.550	109.44	206.1	113.6	-0.10	6.77	1.96	2.42	-	2.05	3.55	-1.24	-
		0	711.1	58.9	194.7	93.9	-	-	-	-	-	-	-	-	-	2.10	-	-	-

1 кН=0.102тс
1 кН·м=0.102тс·м
1 МПа=10.2 кгс/см²

3.503.1-81.0-4-30		
Н.контр.	Федоров	<i>[подпись]</i>
Нач.ОИС	Федоров	<i>[подпись]</i>
ГИП	Старова	<i>[подпись]</i>
Вед.инж.	Штеменко	<i>[подпись]</i>
Инж.ИИк	Болховитинова	<i>[подпись]</i>
Расчет по предельным состояниям II группы - на трещиностойкость L = 12 м (пучки)		
Стадия	Лист	Листов
Р		1
СОЮЗДОРПРОЕКТ		

Стадия создания предварительного напряжения, перевозки и монтажа

Длина, высота, армирование балки	Расчетная балка	Класс бетона (к-консоль 100%)	Расчетная ширина верхнего пояса	Сечение X	A _p	D _p	Геометрические характеристики приведенного сечения					σ _p	Σ σ _{пот} = 0.5σ ₁₊ + σ _з	N _p	M _p	σ _в ^I < 0.8R _{btser} = -1.32	σ _н ^I < R _{вмс1} = 14.45	R _{вп} (к-консоль)	С учетом потерь от быстроснатекающей ползучести			
							A _{ред} ^I	J _{ред} ^I	W _{ред} ^{Ia}	W _{ред} ^{In}	Z _p ^I								σ _в	σ _{вв} ^I	σ _{нв} ^I	
							10 ⁻³ м ²	10 ³ м ⁴	10 ⁻³ м ³	10 ⁻³ м ³	м								МПа	МПа	кН	кН·м
L=12 м h=0.93 м Напрягаемая арматура 14 канатов К7Ø15	Промежуточная балка	В 35 (k=1.75 _м)	1.40	l/2=5.70	19.80	0.106	519.5	52.3	145.4	91.8	0.464	870	65.1	1594.5	740.4	-0.62	8.89	B26.25 (k=1.06)	10.12	-0.59	8.75	
				3.13	19.80	0.106	519.5	52.3	145.4	91.8	0.464			1594.5	740.4	-0.90	9.34		10.59	-0.87	9.20	
				2.70	19.13	0.108	519.1	52.2	145.3	91.6	0.462			1539.9	712.5	-0.92	9.11		10.30	-0.89	8.97	
				2.20	14.14	0.128	530.1	51.2	142.9	89.6	0.443			1138.9	505.1	-0.48	6.32		6.98	-0.47	6.26	
				1.88	14.14	0.128	540.8	51.4	143.0	90.2	0.442			1138.9	503.7	-0.61	6.40		7.04	-0.60	6.33	
				0.93	11.32	0.128	566.8	52.0	143.2	91.9	0.438			911.1	399.4	-0.75	5.27		5.76	-0.75	5.23	
				0	-	-	559.7	49.8	138.3	87.4	-			-	-	-	-		-	-	-	-
				0	-	-	620.9	54.0	162.1	90.6	-			-	-	-	-		-	-	-	-
Кр. б. Г-8	(k=2.01 _м)	1.74	l/2=5.70	19.80	0.106	580.7	56.5	170.7	94.5	0.492	870	65.1	1594.5	785.9	-0.52	8.63	(k=1.30 _м)	9.83	-0.5	8.49		
			2.70	19.13	0.108	580.4	56.4	170.5	94.2	0.491			1539.9	756.4	-0.81	8.91		10.08	-0.79	8.77		
			0	-	-	620.9	54.0	162.1	90.6	-			-	-	-	-		-	-			

Стадия эксплуатации

Расчетная балка	Расчетная ширина плиты	Сечение X	Геометрические характеристики приведенного сечения					Σ σ _{пот} = 0.5σ ₁₊ + σ _з	N _{пот}	M _{пот}	только от постоянных нагруз.		От всей постоянной и временной нагрузки						
			A _{ред} ^{II}	J _{ред} ^{II}	W _{ред} ^{Iв}	W _{ред} ^{In}	Z _p ^{II}				σ _в ^{II} < R _{вмс2} = 16.7	σ _н ^{II}	σ _в ^{III} < R _{вмс2} = 16.7	σ _н ^{III} < 1.4 R _{btser} = -2.73	Нормальная трещина d _{cr} < 0.015	По верхнему вуту (y=48см)			наклонная трещина d _{cr} < 0.015
			МПа	кН	кН·м	МПа	МПа				МПа	МПа	МПа	МПа	см	МПа	МПа	МПа	см
Промежуточная балка	2.40	l/2=5.70	699.5	62.5	215.4	97.8	0.533	97.64	193.4	103.2	0.7	5.33	3.81	-1.53	0.0041	0.88	1.71	-0.50	-
		3.13	699.5	62.5	215.4	97.8	0.533	100.24	198.5	106.0	0.2	6.17	2.72	0.63	-	2.01	3.00	-1.36	0.005
		2.70	699.1	62.4	215.2	97.6	0.532	99.26	189.9	101.0	0.09	6.16	2.39	1.09	-	2.20	3.23	-1.51	0.006
		2.20	710.1	61.4	211.4	96.0	0.511	85.90	121.5	62.1	0.35	4.11	2.37	-0.36	-	2.04	2.58	-1.62	0.010
		1.88	720.8	61.7	211.3	96.9	0.509	86.39	122.2	62.3	0.14	4.35	1.94	0.42	-	1.95	2.62	-1.47	0.011
		0.93	746.8	62.7	210.9	99.2	0.504	81.85	92.6	46.7	-0.32	4.02	0.72	1.81	-	1.95	2.70	-1.42	0.011
		0	739.7	60.2	204.6	94.7	-	-	-	-	-	-	-	-	-	2.39	-	-	-
Кр. б. Г-8	2.24	l/2=5.70	670.7	61.3	205.2	97.2	0.525	96.08	190.3	99.9	0.84	4.86	3.64	-1.04	0.0023	1.04	2.18	-0.51	-
		2.70	670.4	61.2	205.0	97.0	0.523	98.09	187.6	98.2	0.23	5.80	2.29	1.44	-	2.05	3.29	-1.34	-
		0	710.9	58.9	194.8	94.0	-	-	-	-	-	-	-	-	-	2.10	-	-	-

1 кН=0.102тс
1 кН·м=0.102тс·м
1 МПа=10.2кгс/см²

			3.503.1-81.0-4-31		
Н.контр	Федоров	1/27/81	1/27/81	Расчет по предельным состояниям II группы - на трещиностойкость. L = 12 м (канаты)	
Нач.ОИС	Федоров	1/27/81	1/27/81	Стадия	Лист
ГИП	Старова	1/27/81	1/27/81	P	1
Вед.инж.	Штеменко	1/27/81	1/27/81	СОЮЗДОРПРОЕКТ	
Инж. III к.	Болховитинова	1/27/81	1/27/81		

Стадия создания предварительного напряжения . перевозки и монтажа

Длина, высота, армирование балки	Расчетная балка	Класс бетона (к-консоль при 100%)	Расчетная ширина верхнего пояса	Сечение X	A _p	D _p	Геометрические характеристики приведенного сечения					σ _p	Σ σ _{пот} = 0.5σ ₁₊ + σ _з	N _p	M _p	σ _{II} < 0.8R _{btser} = -1.32	σ _{III} < R _{вмс2} = 14.45	R _{вп} (к-консоль)	С учетом потерь от быстростекающей ползучести		
							A ^I _{ред}	J ^I _{ред}	W ^{Iв} _{ред}	W ^{Iн} _{ред}	Z ^I _p								σ _б	σ ^I _{вб}	σ ^I _{нб}
							м	м	см ²	м	10 ⁻³ м ²								10 ⁻³ м ⁴	10 ⁻³ м ³	10 ⁻³ м ³
L=15 м h=0.93м Напрягаемая арматура 6 пучков 24 Ø5В	Промежуточная балка	В 35 (k= 1.35)	1.40	l ₂ =7.20	28.26	0.13	523.4	52.9	146.0	93.3	0.437	930	60.2	2458.0	1074.6	-0.44	12.71	В 26.25 (k=0.72)	14.08	-0.39	12.44
				5.13	28.26	0.13	523.4	52.9	146.0	93.3	0.437			2458.0	1074.6	-0.62	12.99		14.36	-0.58	12.72
				4.20	23.55	0.12	520.6	52.3	144.7	92.0	0.448			2048.4	918.9	-0.55	10.98		12.30	-0.52	10.79
				2.70	23.55	0.12	520.6	52.3	144.7	92.0	0.448			2048.4	918.9	-1.04	11.75		13.08	-1.0	11.54
				1.75	14.13	0.15	544.5	50.9	141.2	89.4	0.422			1229.0	519.5	-0.42	6.47		6.98	-0.41	6.41
				0.93	14.13	0.15	567.1	51.6	141.6	91.3	0.418			1229.0	514.4	-0.91	6.92		7.37	-0.9	6.86
				0	-	-	558.7	49.3	136.8	86.5	-			-	-	-	-		-	-	-
	Кр.б. Г-8	(k= 1.57)	1.74	l ₂ =7.20	28.26	0.13	584.6	57.2	171.3	96.1	0.465	930	60.2	2458.0	1144.8	-0.35	12.31	(k=0.93)	13.66	-0.31	12.06
				2.70	23.55	0.12	581.9	56.5	170.0	94.7	0.477			2048.4	977.6	-0.92	11.48		12.80	-0.89	11.28
				0	-	-	619.9	53.5	160.5	89.8	-			-	-	-	-		-	-	-

Стадия эксплуатации

Расчетная балка	Расчетная ширина плиты	Сечение X	Геометрические характеристики приведенного сечения					Σ σ _{пот} = 0.5σ ₁₊ + σ _б	N _{пот}	M _{пот}	Только от постоянных нагруз.		От всей постоянной и временной нагрузки						
			A ^{II} _{ред}	J ^{II} _{ред}	W ^{IIв} _{ред}	W ^{IIн} _{ред}	Z ^{II} _p				σ ^{II} _в < R _{вмс2} = 16.7	σ ^{II} _н	σ ^{III} _в < R _{вмс2} = 16.7	σ ^{III} _н < 1.4 R _{btser} = -2.73	Нормальная трещина ас< 0.015	Поверхнему буту (Ув=48см)			наклонная трещина ас< 0.015
			м	м	10 ⁻³ м ²	10 ⁻³ м ⁴	10 ⁻³ м ³				10 ⁻³ м ³	м	МПа	кН	кН·м	МПа	МПа	МПа	МПа
Промежуточная балка	2.40	l ₂ =7.20	703.4	63.4	216.4	99.5	0.506	116.35	328.8	166.7	1.65	7.0	5.27	-0.87	0.0065	0.84	2.41	-0.30	-
		5.13	703.4	63.4	216.4	99.5	0.506	117.92	333.2	168.9	1.33	7.52	4.66	0.27	-	1.62	3.22	-0.82	0.0087
		4.20	700.6	62.6	214.8	98.1	0.518	109.78	258.5	134.0	1.18	6.28	4.22	-0.37	-	1.98	3.11	-1.26	0.0096
		2.70	700.6	62.6	214.8	98.1	0.518	114.07	268.6	139.2	0.33	7.69	2.6	2.73	-	2.54	4.21	-1.54	0.0110
		1.75	724.5	61.3	208.9	96.3	0.489	89.87	126.9	62.2	0.48	4.12	2.18	0.43	-	2.18	2.91	-1.64	0.0097
		0.93	747.1	62.4	209.1	98.8	0.484	92.40	130.5	63.3	-0.34	5.23	0.69	3.07	-	2.16	3.32	-1.41	0.0104
		0	738.7	59.7	202.8	94.0	-	-	-	-	-	-	-	-	-	2.60	-	-	-
Кр.б. Г-8	2.24	l ₂ =7.20	674.6	62.1	206.0	98.9	0.498	114.37	323.2	161.0	1.7	6.5	5.53	-1.49	0.0134	1.13	2.91	-0.45	-
		2.70	671.9	61.4	204.5	97.5	0.509	112.73	265.5	135.3	0.43	7.35	2.83	2.31	-	2.63	4.27	-1.65	0.0112
		0	709.9	58.4	193.1	93.2	-	-	-	-	-	-	-	-	-	2.40	-	-	-

1 кН=0.102тс
1 кН·м=0.102тс·м
1 МПа=10.2кгс/см²

3.503.1-81.0-4-32			
Н.контр	Федоров	Ильин	3.06.81
Нач.ОИС	Федоров	Ильин	3.06.81
ГИП	Старова	Ильин	3.06.81
Вед.инж.	Штеменко	Ильин	
Инж.ИИк	Болховитникова	Ильин	
Расчет по предельным состояниям II группы - на трещиностойкость . L = 15 м (пучки)			
Стадия	Лист	Листов	
Р		1	
СОЮЗДОРПРОЕКТ			

Стадия создания предварительного напряжения, перевозки и монтажа

Длина, высота, армирование балки	Расчетная балка	Класс бетона (к-консоль при 100%)	Расчетная ширина верхнего пояса	Сечение X	A _p	D _p	Геометрические характеристики приведенного сечения					σ _p	Σσ _{пот} = 0.5σ _{I+3}	N _p	M _p	σ _{I<} = 0.8R _{bt,cor} = -1.32	σ _{II<} = R _{bt,cor} = 14.45	R _{br} (к-консоль)	С учетом потерь от быстройатающей ползучести		
							A _{I red}	J _{I red}	W _{Ib red}	W _{Ih red}	Z _{I p}								σ ₆	σ _{I<}	σ _{II<}
							м	м	см ²	м	10 ⁻³ м ²								10 ⁻³ м ⁴	10 ⁻³ м ³	10 ⁻³ м ³
L=15 м h=0.93 м напрягаемая арматура 18 канатов К7Ø15	Промежуточная балка	В 35 (k=135)	1.40	l/2=7.20	25.46	0.101	522.1	52.9	146.2	93.3	0.467	900	59.4	2144	1000	-0.51	11.31	B26.25 (k=0.72)	13.0	-0.47	11.08
				4.83	25.46	0.101	522.1	52.9	146.2	93.3	0.467			2144	1000	-0.75	11.69		13.4	-0.71	11.45
				3.90	22.64	0.107	520.4	52.3	144.8	92.0	0.461			1903	879	-0.64	10.40		11.8	-0.60	10.21
				2.70	22.64	0.107	520.4	52.3	144.8	92.0	0.461			1903	879	-1.01	11.04		12.5	-1.00	10.84
				1.88	16.98	0.126	541.8	51.4	142.4	90.4	0.443			1427	632	-0.75	7.95		8.8	-0.73	7.85
				0.93	13.58	0.126	567.5	51.9	142.5	91.9	0.439			1142	502	-0.96	6.60		7.2	-0.94	6.54
				0	-	-	559.0	49.2	136.6	86.5	-			-	-	-	-		-	-	-
	Кр. б. Г-8	(k=159)	1.74	l/2=7.20	25.46	0.101	583.4	57.2	171.6	96.0	0.495	900	59.4	2144	1061	-0.39	10.91	B26.25 (k=0.95)	12.6	-0.35	10.69
				2.70	22.64	0.107	581.7	56.5	170.0	94.7	0.490			1903	933	-0.91	10.77		12.2	-0.88	10.58
				0	-	-	620.2	53.5	160.3	89.7	-			-	-	-	-		-	-	-

Стадия эксплуатации

Расчетная балка	Расчетная ширина плиты	Сечение X	Геометрические характеристики приведенного сечения					Σσ _{пот} = 0.5σ _{I+3} + σ ₆	N _{пот}	M _{пот}	только от постоянных нагруз.		От всей постоянной и временной нагрузки						
			A _{II red}	J _{II red}	W _{IIb red}	W _{IIh red}	Z _{II p}				σ _{I<}	σ _{II<}	σ _{III<}	σ _{II<}	Нормальная трещина	По верхнему вуту (y=48см)	наклонная трещина		
			м	м	10 ⁻³ м ²	10 ⁻³ м ⁴	10 ⁻³ м ³				10 ⁻³ м ³	м	МПа	кН	кН·м	МПа	МПа	МПа	МПа
Промежуточная балка	2.40	l/2=7.20	702.1	63.4	216.7	99.4	0.536	110.8	282	152	1.56	5.85	5.18	-2.02	0.0037	0.84	1.86	-0.39	-
		4.83	702.1	63.4	216.7	99.4	0.536	113.0	282	155	1.14	6.54	4.38	-0.52	-	1.73	2.89	-1.04	-
		3.90	700.4	62.6	214.8	98.1	0.531	107.1	242	129	1.04	5.91	3.95	-0.47	-	2.09	3.09	-1.42	-
		2.70	700.4	62.6	214.8	98.1	0.531	110.7	251	133	0.33	7.08	2.59	2.12	-	2.54	3.98	-1.63	0.0110
		1.88	721.8	61.8	210.7	97.1	0.510	96.3	163	84	0.25	5.23	2.03	1.36	-	2.20	3.20	-1.52	-
		0.93	747.5	62.7	210.2	99.3	0.505	90.9	124	63	-0.38	4.94	0.64	2.78	-	2.14	3.19	-1.45	0.0104
		0	739.0	59.7	202.7	93.9	-	-	-	-	-	-	-	-	-	2.60	-	-	-
Кр. б. Г-8	2.24	l/2=7.20	673.4	62.1	206.3	98.8	0.528	108.7	277	146	1.65	5.35	5.48	-2.63	0.0054	1.13	2.38	-0.55	-
		2.70	671.7	61.4	204.6	97.5	0.522	109.4	248	129	0.44	6.73	2.84	1.70	-	2.63	4.03	-1.65	0.0112
		0	710.2	58.4	192.9	93.1	-	-	-	-	-	-	-	-	-	2.40	-	-	-

1кН=0.102тс
1кН*м=0.102тс*м
1МПа=102кгс/см²

3.503.1-81.0-4-33			
Н.контр	Федоров	И.И.И.	12.02.20
Нач.ОИС	Федоров	И.И.И.	12.02.20
ГИП	Старова	И.И.И.	12.02.20
Инж.И.к.	Штеменко	И.И.И.	12.02.20
Инж.И.к.	Болховитинова	И.И.И.	12.02.20
Расчет по предельным состояниям II группы - на трещиностойкость L = 15 м (канаты)			Стдия Р
			Лист 1
			Листов 1
СОЮЗДОРПРОЕКТ			

Стадия создания предварительного напряжения, перевозки и монтажа

Длина, высота, армирование балки	Расчетная балка	Класс бетона (к-консоль при 100%)	Расчетная ширина верхнего пояса	Сечение X	A _p	a _p	Геометрические характеристики приведенного сечения					σ _p	Σσ _{пот} = 0.5σ _I +σ _з	N _p	M _p	σ _в ^I < 0.8R _{в.м.с.2} = -1.32	σ _н ^I < R _{в.м.с.1} = 14.45	R _{бп} (к-консоль)	С учетом потерь от быстроснатекающей ползучести												
							A _{ред} ^I	J _{ред} ^I	W _{ред} ^{Ia}	W _{ред} ^{In}	Z _p ^I								σ _в ^I	σ _н ^I	σ _{нб} ^I										
							м	м	см ²	м	10 ³ м ²								10 ³ м ⁴	10 ³ м ³	10 ³ м ³	м	МПа	МПа	кН	кН·м	МПа	МПа	МПа	МПа	МПа
L=18 м h=1.23 м Напрягаемая арматура 5 пучков 24Ø5В	Промежуточная балка	В 35 (k=1.81)	1.40	l/2=8.70	23.55	0.08	591.0	115.2	231.0	157.6	0.651	1039.2	63.6	2297.6	1495.8	-0.25	9.93	B 26.25 (k=1.14)	12.01	-0.22	9.77										
				5.33	23.55	0.08	591.0	115.2	231.0	157.6	0.651								2297.6	1495.8	-0.60	10.45	12.60	-0.56	10.27						
				4.10	18.84	0.08	588.2	113.4	228.3	154.8	0.653								1838.1	1200.4	-0.42	8.35	10.08	-0.40	8.24						
				3.13	18.84	0.08	588.2	113.4	228.3	154.8	0.653								1838.1	1200.4	-0.73	8.80	10.60	-0.71	8.68						
				2.70	18.36	0.08	588.0	113.3	228.2	154.6	0.653								1792.1	1170.8	-0.84	8.77	10.55	-0.81	8.65						
				1.90	9.42	0.08	622.7	111.8	225.1	152.5	0.653								919.0	600.4	-0.24	3.99	4.82	-0.23	3.97						
				1.23	9.42	0.08	662.7	114.7	227.6	157.9	0.656								919.0	593.8	-0.59	4.23	5.07	-0.59	4.20						
				0	-	-	659.1	111.2	222.2	152.5	-								-	-	-	-	-	-	-	-					
				Кр. б. Г-8	В 35 (k=2.13)	1.74	l/2=8.70	23.55	0.08	652.2	124.7								270.6	162.1	0.689	1039.2	63.6	2297.6	1583.7	-0.12	9.60	(k=1.45)	11.61	-0.1	9.44
							2.70	18.36	0.08	649.2	122.7								267.6	159.0	0.691								1792.1	1239.3	-0.70
0	-	-	720.2				120.8	259.4	158.2	-	-	-	-	-	-	-															

Стадия эксплуатации

Расчетная балка	Расчетная ширина плиты	Сечение X	Геометрические характеристики приведенного сечения					Σσ _{пот} = 0.5σ _I +σ _з	N _{пот}	M _{пот}	Только от постоянных нагруз.		От всей постоянной и временной нагрузки							
			A _{ред} ^{II}	J _{ред} ^{II}	W _{ред} ^{Ia}	W _{ред} ^{In}	Z _p ^{II}				σ _в ^{II} < R _{в.м.с.2} = 16.7	σ _н ^{II}	σ _в ^{III} < 1.4 R _{в.м.с.2} = 16.7	σ _н ^{III} < -2.73	Нормальная трещина a _{кр} < 0.015	По верхнему вуту (γ=48см) τ _в < 3.25	σ _м < 16.7	σ _{нт} < 1.65	наклонная трещина a _{кр} < 0.015	
			м	м	10 ³ м ²	10 ³ м ⁴	10 ³ м ³				10 ³ м ³	м	МПа	кН	кН·м	МПа	МПа	МПа	МПа	см
Промежуточная балка	2.40	l/2=8.70	771.0	138.8	344.0	167.9	0.746	119.16	280.6	209.4	1.53	5.50	4.42	-0.42	-	0.68	2.71	-0.18	-	
		5.33	771.0	138.8	344.0	167.9	0.746	122.25	287.9	214.9	0.96	6.36	3.44	1.30	-	1.58	3.35	-0.76	-	
		4.10	768.2	136.7	340.6	165.1	0.748	112.36	211.6	158.4	0.88	5.05	3.01	0.66	-	1.93	3.25	-1.16	0.0133	
		3.13	768.2	136.7	340.6	165.1	0.748	115.10	216.8	162.2	0.38	5.82	2.14	2.20	-	2.19	3.53	-1.37	-	
		2.70	768.0	136.6	340.4	164.9	0.748	115.19	211.6	158.4	0.18	5.99	1.75	2.74	-	2.32	3.63	-1.49	0.0120	
		1.90	802.7	135.4	334.0	164.2	0.744	91.96	86.6	64.4	0.46	2.40	1.69	-0.11	-	2.01	2.56	-1.58	0.0123	
		1.23	842.7	139.4	335.5	171.1	0.734	93.63	88.2	64.7	-0.09	3.03	0.78	1.31	-	1.85	2.41	-1.43	0.0141	
		0	839.1	135.6	328.7	165.9	-	-	-	-	-	-	-	-	-	2.26	-	-	-	
Кр. б. Г-8	2.24	l/2=8.70	742.2	135.8	326.6	166.8	0.734	116.91	275.3	202.1	1.74	4.84	4.77	-1.1	0.0144	0.89	2.86	-0.28	-	
		2.70	739.2	133.6	323.2	163.7	0.736	113.9	209.2	154.0	0.36	5.61	1.99	2.39	-	2.43	3.73	-1.59	0.0130	
		0	810.2	132.4	312.2	164.3	-	-	-	-	-	-	-	-	-	2.10	-	-	-	

1 кН=0.102тс
1 кН·м=0.102тс·м
1 МПа=10.2 кгс/см²

3.503.1-81.0-4-34

Н.контр.	Федоров	12.01.21
Нач.ОИС	Федоров	12.02.21
ГИП	Старова	12.03.21
Вед.инж.	Штеменко	12.03.21
Инж.И.И.	Болховитинова	12.03.21

Расчет по предельным состояниям II группы -
- на трещиностойкость L = 18 м (пучки)

Стадия	Лист	Листов
Р		1
СОЮЗДОРПРОЕКТ		

Стадия создания предварительного напряжения, перевозки и монтажа

Длина, высота, армирование балки	Расчетная балка	Класс бетона (к-консоль при 100%)	Расчетная ширина верхнего пояса	Сечение X	A _p	Q _p	Геометрические характеристики приведенного сечения					σ _p	Σ σ _{пот} = 0.5σ _{I+3}	N _p	M _p	σ _в ^I < 0.8R _{bt,ser} = -1.32	σ _н ^I < R _{вм,с2} = 14.45	R _{bp} (к-консоль)	С учетом потерь от быстронатекающей ползучести			
							A _{red} ^I	J _{red} ^I	W _{red} ^{Ia}	W _{red} ^{In}	Z _p ^I								σ _б	σ _{вб} ^I	σ _{нб} ^I	
							м	м	см ²	м	10 ⁻³ м ²								10 ⁻³ м ⁴	10 ⁻³ м ³	10 ⁻³ м ³	м
L=18 м h=1.23 м Напрягаемая арматура 16 канатов K7 Ø 15	Промежуточная балка	B 35 (k=2.22)	1.40	l _z =8.70	22.64	0.099	590.6	114.8	230.5	156.9	0.633	940	56.1	2001	1267	0.24	8.01	B26.25 (k=1.41)	9.56	0.26	7.88	
				5.33	22.64	0.099	590.6	114.8	230.5	156.9	0.633			2001	1267	-0.11	8.52		10.14	-0.09	8.39	
				4.10	19.80	0.106	588.1	112.4	225.9	153.4	0.626			1751	1098	-0.15	7.58		8.95	-0.14	7.47	
				3.23	19.80	0.106	588.1	112.4	225.9	153.4	0.626			1751	1098	-0.43	7.98		9.4	-0.41	7.87	
				2.70	19.24	0.107	587.9	112.3	225.8	153.2	0.625			1701	1064	-0.56	7.97		9.36	-0.54	7.86	
				2.00	14.14	0.128	617.7	109.1	218.7	149.3	0.602			1251	754	-0.40	5.56		6.4	-0.39	5.51	
				1.23	12.45	0.128	662.4	112.0	221.3	154.7	0.595			1101	656	-0.65	4.96		5.67	-0.65	4.92	
				0	-	-	652.8	102.4	203.0	141.2	-			-	-	-	-		-	-	-	
				0	-	-	652.8	102.4	203.0	141.2	-			-	-	-	-		-	-	-	-
				0	-	-	652.8	102.4	203.0	141.2	-			-	-	-	-		-	-	-	-
Кр. б. Г-8	(k=2.51)	1.74	l _z =8.70	22.64	0.099	651.7	124.2	270.1	161.3	0.671	940	56.1	2001	1344	0.31	7.68	(k=1.88)	9.19	0.33	7.57		
			2.70	19.24	0.107	649.0	121.6	265.1	157.7	0.663			1701	1129	-0.45	7.77		9.14	-0.44	7.67		
			0	-	-	713.9	112.2	239.2	147.4	-			-	-	-	-		-	-			

Стадия эксплуатации

Расчетная балка	Расчетная ширина плиты	Сечение X	Геометрические характеристики приведенного сечения					Σ σ _{пот} = 0.5σ _{I+3} + σ _б	N _{пот}	M _{пот}	Только от постоянных нагруз.		От всей постоянной и временной нагрузки						
			A _{red} ^{II}	J _{red} ^{II}	W _{red} ^{Ia}	W _{red} ^{In}	Z _p ^{II}				σ _в ^{II} < R _{вм,с2} = 16.7	σ _н ^{II}	σ _в ^{III} < R _{вм,с2} = 16.7	σ _н ^{III} < 1.4 R _{bt,ser} = -2.73	Нормальная трещина a _{cr} < 0.015	По верхнему вуту (y=48см)			наклонная трещина a _{cr} < 0.015
			м	м	10 ⁻³ м ²	10 ⁻³ м ⁴	10 ⁻³ м ³				10 ⁻³ м ³	м	МПа	кН	кН·м	МПа	МПа	МПа	МПа
Промежуточная балка	2.40	l _z =8.70	770.6	138.3	343.4	167.2	0.728	101.63	230.1	168	1.96	3.91	4.85	-2.04	0.0044	0.68	2.36	-0.20	-
		5.33	770.6	138.3	343.4	167.2	0.728	104.65	236.9	173	1.39	4.78	3.86	-0.31	-	1.59	3.06	-0.83	-
		4.10	768.1	135.8	337.8	164.0	0.722	100.29	198.6	144	1.14	4.37	3.28	-0.05	-	1.95	3.18	-1.20	0.0133
		3.23	768.1	135.8	337.8	164.0	0.722	102.65	203.3	147	0.69	5.06	2.50	1.34	-	2.19	3.44	-1.40	-
		2.70	767.9	135.6	337.6	163.7	0.720	102.81	197.8	143	0.43	5.30	2.02	2.03	-	2.34	3.57	-1.55	0.0120
		2.00	797.7	133.0	326.9	161.5	0.695	91.07	128.8	90	0.37	3.66	1.69	1.00	-	2.09	2.92	-1.51	-
		1.23	842.4	137.0	328.4	168.5	0.684	88.71	110.4	76	-0.13	3.64	0.76	1.90	-	1.90	2.60	-1.39	0.0140
		0	832.8	127.1	306.5	156.0	-	-	-	-	-	-	-	-	-	2.45	-	-	-
Кр. б. Г-8	2.24	l _z =8.70	741.7	135.3	326.0	166.0	0.716	99.48	225.2	162	2.11	3.26	5.14	-2.7	0.0091	0.89	2.50	-0.32	-
		2.70	739.0	132.6	320.4	162.5	0.708	101.59	195.5	139	0.58	4.92	2.23	1.68	-	2.45	3.66	-1.65	0.0134
		0	803.9	123.9	290.5	154.2	-	-	-	-	-	-	-	-	-	2.28	-	-	-

1 кН=0.102тс
1 кН*м=0.102тс*м
1 МПа=10.2 кгс/см²

Н.контр	Федоров	17.05.91
Нач.ОИС	Федоров	17.06.91
ГИП	Старова	3.04.91
Вед.инж.	Штеменко	
Инж.И.И.	Болховитинова	

3.503.1-81.0-4-35

Расчет по предельным состояниям II группы - на трещиностойкость L = 18 м (канаты)

Стадия	Лист	Листов
Р		1
СОЮЗДОРПРОЕКТ		

Стадия создания предварительного напряжения, перевозки и монтажа

Длина, высота, армирование балки	Расчетная балка	Класс бетона (к-консоль при 100%)	Расчетная ширина пояса	Сечение X	A _p	D _p	Геометрические характеристики приведенного сечения					σ _p	Σ σ _{пот} = 0.5σ _{I+II} + σ _з	N _p	M _p	σ _в ^I < -1.32	σ _н ^I < 14.45	R _{впр} (к-консоль)	С учетом потерь от быстройнапрягающей ползучести								
							A _{ред} ^I	J _{ред} ^I	W _{ред} ^{Iв}	W _{ред} ^{Iн}	Z _p ^I								σ _в ^I	σ _{вв} ^I	σ _{нв} ^I						
							м	м	см ²	м	10 ⁻³ м ²								10 ⁻³ м ⁴	10 ⁻³ м ³	10 ⁻³ м ³	м	МПа	МПа	кН	кН·м	МПа
L=21 м h=123 м Напрягаемая арматура 7 пучков 24 Ø5B	Промежуточная балка	B 35 (k=1.91 м)	1.40	ℓ ₂ =10.20	32.96	0.109	596	116.6	231.7	160.4	0.618	970.6	54.3	3021	1868	0.21	12.08	B26.25 (k=1.33)	14.3	0.26	11.82						
				5.83	32.96	0.109	596	116.6	231.7	160.4	0.618			3021	1868	-0.37	12.93		15.2	-0.32	12.65						
				4.60	23.55	0.120	590	113.0	226.5	154.6	0.610			2158	1318	0.13	8.82		10.3	0.15	8.68						
				3.03	23.55	0.120	590	113.0	226.5	154.6	0.610			2158	1318	-0.50	9.74		11.3	-0.47	9.59						
				2.70	23.26	0.120	590	112.9	226.4	154.5	0.610			2132	1302	-0.62	9.81		11.4	-0.60	9.67						
				1.80	14.13	0.147	631	113.4	227.4	155.1	0.584			1295	754	-0.21	5.35		6.7	-0.20	5.31						
				1.23	14.13	0.147	666	115.9	229.6	159.9	0.578			1295	749	-0.58	5.56		6.3	-0.57	5.51						
				0	-	-	658	109.9	219.3	150.8	-			-	-	-	-		-	-	-						
				Кр. б. Г-8	(k=2.10 м)	1.74	ℓ ₂ =10.20	32.96	0.109	657	125.4			270.8	164.7	0.656	970.6		54.3	3021	1983	0.31	11.65	B26.25 (k=1.51)	13.8	0.35	11.4
							2.70	23.26	0.120	651	121.3			262.9	157.8	0.648				2132	1382	-0.54	9.63		11.2	-0.52	9.48
0	-	-	718				118.1	252.9	154.9	-	-	-	-	-	-	-											

Стадия эксплуатации

Расчетная балка	Расчетная ширина плиты	Сечение X	Геометрические характеристики приведенного сечения					Σ σ _{пот} = 0.5σ _{I+II} + σ _з	N _{пот}	M _{пот}	только от постоянных нагруз.		От всей постоянной и временной нагрузки						
			A _{ред} ^{II}	J _{ред} ^{II}	W _{ред} ^{IIв}	W _{ред} ^{IIн}	Z _p ^{II}				σ _в ^{II} < R _{вмс2} = 16.7	σ _н ^{II}	σ _в ^{III} < R _{вмс2} = 16.7	σ _н ^{III} < 1.4 R _{вмс2} = -2.73	Нормальная трещина a _{cr} < 0.015	По верхнему вуту (y=48 см) τ _b < 3.25	σ _{мс} < 16.7	σ _{ми} < 1.65	наклонная трещина a _{cr} < 0.015
			м	м	10 ⁻³ м ²	10 ⁻³ м ⁴	10 ⁻³ м ³				10 ⁻³ м ³	м	МПа	кН	кН·м	МПа	МПа	МПа	МПа
Промежуточная балка	2.40	ℓ ₂ =10.20	776	140.6	345.4	170.9	0.714	120.5	398	284	2.73	5.86	6.25	-1.21	0.0062	0.66	3.50	-0.13	-
		5.83	776	140.6	345.4	170.9	0.714	125.4	414	296	1.76	7.30	4.67	1.43	-	1.78	4.19	-0.77	-
		4.60	770	136.5	338.6	165.2	0.706	106.0	250	177	1.89	4.55	4.43	-0.67	-	2.14	3.69	-1.25	0.0130
		3.03	770	136.5	338.6	165.2	0.706	111.3	262	185	0.85	6.14	2.70	2.34	-	2.57	4.15	-1.60	-
		2.70	770	136.5	338.6	165.1	0.706	111.9	260	184	0.62	6.41	2.31	2.95	-	2.66	4.23	-1.68*	0.0119
		1.80	811	137.3	336.6	167.1	0.675	96.8	128	87	0.61	3.38	1.81	0.96	-	2.18	3.05	-1.57	0.0132
		1.23	846	140.8	338.0	173.1	0.666	92.2	130	87	0.03	4.00	0.90	2.31	-	2.03	2.88	-1.43	0.0132
		0	838	134.3	325.3	164.4	-	-	-	-	-	-	-	-	-	2.49	-	-	-
Кр. б. Г-8	2.24	ℓ ₂ =10.20	747	137.3	327.0	169.5	0.701	118.2	390	273	2.79	5.29	6.50	-1.88	0.0128	0.94	3.58	-0.25	-
		2.70	740	132.4	318.2	162.7	0.693	110.9	258	179	0.71	6.12	2.48	2.65	-	2.24	4.39	-1.85*	0.0131
		0	808	129.7	305.3	161.2	-	-	-	-	-	-	-	-	-	2.36	-	-	-

1 кН=0.102тс
1 кН·м=0.102тс·м
1 МПа=10.2кгс/см²

* Предусмотреть усиленное армирование сетки ребра балки

3.503.1-81.0-4-36			
Н.контр	Федоров	14.01	11.01.91
Нач.ОИС	Федоров	15.01	10.01.91
ГИП	Старова	16.01	09.01.91
Вед.инж.	Штеменко	17.01	08.01.91
Расчет по предельным состояниям II группы - на трещиностойкость L = 21 м (пучки)			
Стация	Лист	Листов	
P		1	
СОЮЗДОРПРОЕКТ			

Стадия создания предварительного напряжения, перевозки и монтажа

Длина, высота, армирование балки	Расчетная балка	Класс бетона (к-консоль при 100%)	Расчетная ширина верхнего пояса	Сечение X	A _p	Q _p	Геометрические характеристики приведенного сечения					σ _p	Σσ _{пот} = 0.5σ _I +σ _з	N _p	M _p	σ _I ^в < σ _I ^н < 0.8R _{бт.ар} = -1.32	σ _I ^н < σ _I ^в < R _{бт.ар} = 14.45	R _{бп}	С учетом потерь от быстронатекающей ползучести								
							A _I ^{ред}	J _I ^{ред}	W _I ^{в.ред}	W _I ^{н.ред}	Z _I ^р								σ _б	σ _{вб} ^I	σ _{нб} ^I						
							м	м	см ²	м	10 ⁻³ м ²								10 ⁻³ м ⁴	10 ⁻³ м ³	10 ⁻³ м ³	м	МПа	МПа	кН	кН·м	МПа
L=21 м h=1.23 м Напрягаемая арматура 22 каната К7 Ø 15	Промежуточная балка	В 35 (k=2.35)	1.40	ℓ/2=10.20	31.12	0.127	595	115.9	231.1	159.2	0.601	990	58.1	2901	1745	0.54	11.16	B26.25 (k=1.81)	13.0	0.58	10.94						
				6.13	31.12	0.127	595	115.9	231.1	159.2	0.601			2901	1745	0.03	11.90		13.8	0.07	11.67						
				4.90	25.46	0.144	591	113.6	227.6	155.5	0.586			2374	1393	0.28	9.47		10.9	0.30	9.32						
				3.43	25.46	0.144	591	113.6	227.6	155.5	0.586			2374	1393	-0.28	10.29		11.7	-0.25	10.12						
				2.70	22.66	0.153	590	113.0	227.1	154.4	0.580			2113	1224	-0.30	9.28		10.5	-0.28	9.15						
				2.20	16.98	0.193	610	111.3	223.9	151.9	0.552			1582	1875	-0.02	6.43		7.1	-0.01	6.36						
				1.23	14.94	0.180	666	115.2	228.1	159.0	0.544			1393	759	-0.49	5.79		6.3	-0.48	5.74						
				0	-	-	659	110.8	220.6	152.2	-			-	-	-	-		-	-	-						
				Кр. б. Г-8	(k=2.55)	1.74	ℓ/2=10.20	31.12	0.127	656	125.2			270.0	163.5	0.639	990		58.1	2901	1855	0.59	10.74	B26.25 (k=1.99)	12.6	0.62	10.53
							2.70	22.66	0.153	651	122.1			265.6	158.6	0.617				2413	1304	-0.24	9.07		10.3	-0.22	8.94
0	-	-	720				120.2	257.0	157.7	-	-	-	-	-	-	-											

Стадия эксплуатации

Расчетная балка	Расчетная ширина плиты	Сечение X	Геометрические характеристики приведенного сечения					Σσ _{пот} = 0.5σ _I +σ _б	N _{пот}	M _{пот}	Только от постоянных нагруз.		От всей постоянной и временной нагрузки							
			A _I ^{ред}	J _I ^{ред}	W _I ^{в.ред}	W _I ^{н.ред}	Z _I ^р				σ _I ^в < σ _I ^н < R _{бт.ар} = 16.7	σ _I ^н	σ _I ^в < σ _I ^н < 1.4 R _{бт.ар} = -2.73	σ _I ^н < σ _I ^в < R _{бт.ар} = 16.7	σ _I ^в < σ _I ^н < 1.4 R _{бт.ар} = -2.73	Нормальная трещина ас<0.015	По верхнему вуту (γ=48см)			наклонная трещина ас<0.015
			м	м	10 ⁻³ м ²	10 ⁻³ м ⁴	10 ⁻³ м ³				10 ⁻³ м ³	м	МПа	кН	кН·м	МПа	МПа	МПа	МПа	см
Промежуточная балка	2.40	ℓ/2=10.20	775	139.9	344.5	169.8	0.697	119.4	372	259	3.01	5.12	6.52	-1.99	0.0031	0.66	3.38	-0.14	-	
		6.13	775	139.9	344.5	169.8	0.697	123.6	385	268	2.17	6.38	5.17	0.30	-	1.70	4.03	-0.73	-	
		4.90	771	137.2	339.9	166.0	0.682	112.1	286	195	2.11	4.93	4.75	-0.49	-	2.05	3.82	-1.11	0.0120	
		3.43	771	137.2	339.9	166.0	0.682	116.6	297	203	1.19	6.33	3.22	2.17	-	2.45	4.23	-1.42	-	
		2.70	770	136.4	339.1	164.9	0.674	112.1	254	171	0.90	5.98	2.59	2.51	-	2.65	4.23	-1.67*	0.0118	
		2.20	790	134.8	333.5	163.4	0.645	98.6	167	108	0.96	3.96	2.41	1.02	-	2.37	3.49	-1.63	0.0097	
		1.23	846	140.1	336.3	172.4	0.633	96.2	144	91	-0.12	4.18	0.99	2.48	-	2.04	2.97	-1.41	-	
		0	839	135.3	329.0	165.8	-	-	-	-	-	-	-	-	-	2.48	-	-	-	
Кр. б. Г-8	2.24	ℓ/2=10.20	746	136.6	326.2	168.3	0.684	117.1	364	249	3.03	4.55	6.76	-2.66	0.0047	0.94	3.44	-0.26	-	
		2.70	741	133.2	321.0	163.5	0.662	111.0	252	167	0.96	5.68	2.71	2.23	-	2.31	4.34	-1.83*	0.0128	
		0	810	131.8	309.7	163.9	-	-	-	-	-	-	-	-	-	2.33	-	-	-	

1 кН=0.102тс
1 кН·м=0.102тс·м
1 МПа=10,2 кгс/см²

* Предусмотрено усиленное армирование сетки ребра балки

3.503.1-81.0-4-37

Н.контр	Федоров	17.12.1981	17.12.1981
Нач.ОИС	Федоров	17.12.1981	17.12.1981
ГИП	Старова	17.12.1981	17.12.1981
Вед.инж.	Штеменко	17.12.1981	17.12.1981

Расчет по предельным состояниям II группы - на трещиностойкость L = 21 м (канаты)

Стадия	Лист	Листов
Р	1	1

СОЮЗДОРПРОЕКТ

Стадия создания предварительного напряжения, перевозки и монтажа

Длина, высота, армирование балки	Расчетная балка	Класс бетона (к-консоль при 100%)	Расчетная ширина верхнего пояса	Сечение X	A _p	D _p	Геометрические характеристики приведенного сечения					σ _p	Σσ _{пот} = 0.5σ _I +σ _з	N _p	M _p	σ _в ^I < R _{в.лс.в} = -135	σ _н ^I < R _{в.лс.н} = 15.08	R _{вп} (к-консоль)	С учетом потерь от быстроснатекающей ползучести								
							A _{ред} ^I	J _{ред} ^I	W _{ред} ^{Iв}	W _{ред} ^{Iн}	Z _p ^I								σ _в ^I	σ _{во} ^I	σ _{нв} ^I						
							м	см ²	м	10 ⁻³ м ²	10 ⁻³ м ⁴								10 ⁻³ м ³	10 ⁻³ м ³	м	МПа	МПа	кН	кН·м	МПа	МПа
L=24м h=123см арматура 9 пучков 24Ø5В	Промежуточная балка	В35 (k=2.65)	140	l/2=11.70	42.38	0.136	600	117.7	232.2	162.7	0.587	970.6	50.1	3902	2293	0.83	14.59	B27.3 (k=0.34)	16.3	0.89	14.23						
				8.53	42.38	0.136	600	117.7	232.2	162.7	0.587			3902	2293	0.52	15.03		16.7	0.58	14.66						
				7.30	37.68	0.143	597	115.9	229.6	159.8	0.582			3469	2021	0.66	13.20		14.6	0.70	12.91						
				5.43	37.68	0.143	597	115.9	229.6	159.8	0.582			3469	2021	0.04	14.09		15.5	0.09	13.78						
				4.20	28.26	0.163	592	112.3	224.3	154.0	0.565			2602	1472	0.40	10.21		11.1	0.43	10.04						
				3.63	28.26	0.163	592	112.3	224.3	154.0	0.565			2602	1472	0.12	10.61		11.5	0.15	10.44						
				2.70	22.32	0.186	589	111.1	223.4	151.8	0.546			2055	1124	0.25	8.25		8.8	0.26	8.15						
				2.40	18.84	0.205	600	109.3	219.8	149.2	0.527			1734	915	0.38	6.58		6.9	0.39	6.51						
				1.23	18.84	0.205	666	113.5	223.8	157.1	0.517			1734	898	-0.53	7.06		7.2	-0.52	7.0						
				0	-	-	657	108.8	216.8	149.3	-			-	-	-	-		-	-	-	-					
				Кр.бал Г-8	В35 (k=2.85)	174	l/2=11.70	42.38	0.136	661	127.5			272.2	167.3	0.626	970.6		50.1	3902	2444	0.89	14.05	B27.3 (k=0.77)	15.7	0.94	13.70
							2.70	22.32	0.186	650	120.5			262.4	156.4	0.585				2055	1203	0.26	8.02		8.5	0.27	7.92
							0	-	-	718	118.4			253.7	155.1	-				-	-	-	-		-	-	-

Стадия эксплуатации

Расчетная балка	Расчетная ширина плиты	Сечение X	Геометрические характеристики приведенного сечения					Σσ _{пот} = 0.5σ _I +σ _в	N _{пот}	M _{пот}	Только от постоянных нагруз.		От всей постоянной и временной нагрузки						
			A _{ред} ^{II}	J _{ред} ^{II}	W _{ред} ^{IIв}	W _{ред} ^{IIн}	Z _p ^{II}				σ _в ^{II} < R _{в.лс.в} = 16.7	σ _н ^{II}	σ _в ^{III} < R _{в.лс.в} = 16.7	σ _н ^{III} < R _{в.лс.н} = 1.4 R _{в.лс.н} = -2.73	Нормальная трещина a _{cr} < 0.015	По верхнему вуту (v=4.8см) σ _т < 3.25	σ _{лс} < 16.7	σ _{лт} < 1.65	Наклонная трещина a _{cr} < 0.015
			м	10 ⁻³ м ²	10 ⁻³ м ⁴	10 ⁻³ м ³	10 ⁻³ м ³				м	МПа	кН	кН·м	МПа	МПа	МПа	МПа	см
Промежуточная балка	240	l/2=11.70	780	142.2	346.4	173.5	0.683	128.5	545	372	4.10	6.47	8.26	-1.84	0.0075	0.67	4.54	-0.11	-
		8.53	780	142.2	346.4	173.5	0.683	100.9	555	379	3.59	7.21	7.49	-0.57	-	1.46	4.85	-0.45	-
		7.30	777	140.2	343.0	170.7	0.678	122.7	462	314	3.48	6.19	7.14	-1.16	0.0085	1.78	4.62	-0.70	0.0125
		5.43	777	140.2	343.0	170.7	0.678	127.5	480	326	2.46	7.69	5.51	1.56	-	2.26	5.00	-1.03	-
		4.20	772	136.1	336.1	165.0	0.661	110.1	311	206	2.36	5.34	4.94	0.09	-	2.63	4.56	-1.52	0.0115
		3.63	772	136.1	336.1	165.0	0.661	112.2	317	210	1.89	6.05	4.19	1.36	-	2.78	4.73	-1.64	0.0118
		2.70	769	134.5	334.5	162.5	0.642	101.8	227	146	1.60	4.81	3.42	1.08	-	3.04	4.55	-2.05*	0.0120
		2.40	780	132.8	329.2	160.7	0.621	94.3	178	111	1.60	3.63	3.26	0.22	-	2.84	4.07	-2.00*	0.0128
		1.23	846	138.7	331.4	170.9	0.606	96.9	183	111	0.18	5.13	1.09	3.37	-	2.25	3.46	-1.48	0.0134
		0	837	133.2	322.4	163.1	-	-	-	-	-	-	-	-	-	2.69	-	-	-
Кр.бал Г-8	224	l/2=11.70	751	139.0	328.8	172.3	0.671	125.8	534	358	4.01	5.92	8.38	-2.10	0.0117	0.97	4.48	-0.22	-
		2.70	740	131.5	317.4	161.3	0.630	100.7	225	142	1.57	4.54	3.42	0.89	-	3.17	4.61	-2.15*	0.0123
		0	808	130.0	306.1	161.4	-	-	-	-	-	-	-	-	-	2.54	-	-	-

1 кН=0.102тс
1 кН·м=0.102тс·м
1 МПа=10.2кгс/см²

* Предусмотрено усиленное армирование сетки ребро балки

3.503.1-81.0-4-38

Н.контр.	Федоров	19/11	19.01.91
Нач.ОИС	Федоров	19/11	19.01.91
ГИП	Старова	19/11	19.01.91
Ведущ.	Штеменко	19/11	19.01.91

Расчет по предельным состояниям II группы - на трещиностойкость L = 24 м

Стадия	Лист	Листов
Р		1
СОЮЗДОРПРОЕКТ		

Стадия создания предварительного напряжения, перевозки и монтажа

Длина, высота, армирование балки	Расчетная балка	Класс бетона (к-консоль при 100%)	Расчетная ширина верхнего пояса	Сечение X	A _p	D _p	Геометрические характеристики приведенного сечения					σ _p	Σσ _{пот} = 0.5σ _{I+II} + σ _з	N _p	M _p	σ _в ^I < 0.8R _{bt,ser} = -1.44	σ _н ^I < R _{bt,ser} = 16.70	R _{вп} (к-консоль)	С учетом потерь от быстройрастающей ползучести		
							A _{ред} ^I	J _{ред} ^I	W _{ред} ^{Iв}	W _{ред} ^{Iн}	Z _p ^I								σ _в	σ _{вв} ^I	σ _{нв} ^I
							м	м	см ²	м	10 ⁻³ м ²								10 ⁻³ м ⁴	10 ⁻³ м ³	10 ⁻³ м ³
L=33 м h=153 м Напрягаемая арматура 12 пучков 24Ø5В	Промежуточная балка	В40 (k=3.44)	140	l ₂ =16.1	56.52	0.197	674	213.6	323.9	245.4	0.673	1055	523	5668	3819	2.99	15.54	В30 (k=1.01)	15.8	3.04	15.16
				12.23	56.52	0.197	674	213.6	323.9	245.4	0.673			5668	3819	2.62	16.02		16.2	2.68	15.64
				10.70	51.81	0.207	672	210.9	320.7	241.7	0.665			5195	3456	2.67	14.44		14.6	2.72	14.12
				8.03	51.81	0.207	672	210.9	320.7	241.7	0.665			5195	3456	1.78	15.62		15.6	1.83	15.28
				6.50	42.38	0.236	666	205.5	314.4	234.4	0.640			4251	2724	1.95	12.31		12.1	1.98	12.09
				4.96	42.38	0.236	666	205.5	314.4	234.4	0.640			4251	2724	1.14	13.39		13.0	1.17	13.16
				3.43	32.96	0.251	661	201.1	309.4	228.5	0.628			3306	2078	0.83	10.64		10.2	0.85	10.49
				2.60	29.67	0.259	660	200.4	309.1	227.3	0.622			2976	1851	0.51	9.94		9.5	0.52	9.82

Стадия эксплуатации

Расчетная балка	Расчетная ширина плиты	Сечение X	Геометрические характеристики приведенного сечения					Σσ _{пот} = 0.5σ _{I+II} + σ _з	N _{пот}	M _{пот}	Только от постоянных нагруз.		От всей постоянной и временной нагрузки						
			A _{ред} ^{II}	J _{ред} ^{II}	W _{ред} ^{IIв}	W _{ред} ^{IIн}	Z _p ^{II}				σ _в ^{II} < R _{bt,ser} = 16.7	σ _н ^{II}	σ _в ^{III} < R _{bt,ser} = 19.6	σ _н ^{III} < R _{bt,ser} = -2.94	Нормальная трещина a _{cr} < 0.015	По центру тяжести сечения			Наклонная трещина a _{cr} < 0.015
			м	м	10 ⁻³ м ²	10 ⁻³ м ⁴	10 ⁻³ м ³				10 ⁻³ м ³	м	МПа	кН	кН·м	МПа	МПа	МПа	МПа
Промежуточная балка	2.40	l ₂ =16.1	854	269.2	482.2	262.7	0.793	140.3	793	630	7.30	5.63	11.93	-2.88	0.0103	0.58	6.76	-0.06	-
		12.23	854	260.2	482.2	262.7	0.793	142.5	806	639	6.71	6.41	11.11	-1.65	0.0054	1.33	6.86	-0.26	-
		10.70	852	257.1	478.3	259.1	0.785	136.2	706	554	6.52	5.56	10.70	-2.16	0.0116	1.64	6.59	-0.42	-
		8.03	852	257.1	478.3	259.1	0.785	141.5	733	576	5.10	7.48	8.64	0.95	-	2.18	6.65	-0.72	0.0078
		6.50	846	251.0	470.2	251.9	0.760	128.4	544	414	4.78	5.63	7.89	-0.17	-	2.53	6.12	-1.05	0.0144
		4.96	846	251.0	470.2	251.9	0.760	133.0	564	429	3.49	7.41	6.01	2.71	-	2.85	6.18	-1.32	0.0125
		3.43	841	246.0	464.0	246.0	0.748	122.6	404	302	2.56	6.26	4.44	2.71	-	3.22	5.67	-1.83*	0.0126
		2.60	840	245.0	463.4	244.7	0.741	120.0	356	264	1.87	6.34	3.35	3.53	-	3.40	5.52	-2.11*	0.0131

* Принято усиленное армирование сетки ребра балки

1кН=0.102тс
1кН·м=0.102тс·м
1МПа= 102кгс/см²

3.5031-81.0-4-39			
Н.контр. Федоров	И.О.С. Федоров	Г.И.П. Старова	В.Е.И.Ж. Штеменко
Расчет по предельным состояниям II группы - на трещиностойкость L = 33 м . h = 153 м			Стдия Р
			Лист 1
			Листов 2
СОЮЗДОРПРОЕКТ			

Стадия создания предварительного напряжения . перевозки и монтажа

Длина, высота, армирование балки	Расчетная балка	Класс бетона (к-консоль при 100%)	Расчетная ширина верхнего пояса	Сечение X	A _p	Q _p	Геометрические характеристики приведенного сечения					σ _p	Σ σ _{пот} = 0.5σ ₁₊ + σ _з	N _p	M _p	σ _{в<} ^I < 0.8R _{б.т.с.т.р} = -1.44	σ _{н<} ^I < R _{б.т.с.т.р} = 16.70	R _{вр} (к-консоль)	С учетом потерь от быстроснатекающей ползучести		
							A ^I _{ред}	J ^I _{ред}	W ^{Iв} _{ред}	W ^{Iн} _{ред}	Z ^I _p								σ _с	σ _{св} ^I	σ _{нс} ^I
							м	м	см ²	м	10 ⁻³ м ²								10 ⁻³ м ⁴	10 ⁻³ м ³	10 ⁻³ м ³
L=33 м h=153 м Напрягаемая арматура 12 пучков 24Ø5В	Промежуточная балка	В40 (k=3.44)	140	190	23.55	0,280	702	200,5	309,4	227,4	0.601	1055	52.3	2362	1421	0,27	7,56	В30 (k=101)	7,1	0,28	7,49
				153	23.55	0,280	729	203,2	312,2	231,2	0.599			2362	1415	-0,08	7,71		7,1	-0,07	7,65
				0	—	—	749	198,6	306,3	225,4	0.601			—	—	—	—		—	—	—
	Кр.б Г-8	В40 (k=3.61)	174	l ₂ =16.1	56.52	0,197	736	232,1	378,9	253,0	0,720	1055	52.3	5668	4085	2,89	14,90	В30 (k=150)	15,1	2,93	14,54
				2.60	29.67	0,259	721	218,2	362,8	235,0	0,669			2976	1991	0,49	9,73		9,2	0,50	9,61
				0	—	—	811	216,6	356,9	234,6	—			—	—	—	—		—	—	—

Стадия эксплуатации

Расчетная балка	Расчетная ширина плиты	Сечение X	Геометрические характеристики приведенного сечения					Σ σ _{пот} ^{II} = 0.5σ ₁₊ + σ _с	N _{пот}	M _{пот}	Только от постоянных нагруз.		От всей постоянной и временной нагрузки							
			A ^{II} _{ред}	J ^{II} _{ред}	W ^{IIв} _{ред}	W ^{IIн} _{ред}	Z ^{II} _p				σ _{в<} ^{II} < R _{б.т.с.т.р} = 19,6	σ _н ^{II}	σ _{в<} ^{III} < R _{б.т.с.т.р} = 19,6	σ _{н<} ^{III} < 1.4 R _{б.т.с.т.р} = -2,94	Нормальная трещина a _{cr} < 0.015	По центру тяжести сечения			Наклонная трещина a _{cr} < 0.015	
			м	м	10 ⁻³ м ²	10 ⁻³ м ⁴	10 ⁻³ м ³				10 ⁻³ м ³	м	МПа	кН	кН·м	МПа	МПа	МПа	МПа	см
Промежуточная балка	240	190	882	245,6	459,8	246,7	0,715	110,7	261	187	1,29	4,97	2,41	2,88	—	2,83	4,40	-1,83*	0,0126	
		153	909	249,1	461,5	251,6	0,710	111,3	262	186	0,77	5,44	1,69	3,76	—	2,61	4,09	-1,68	0,0100	
		0	929	244,4	452,3	274,0	0,709	—	—	—	—	—	—	—	—	2,73	—	—	—	
Кр.б Г-8	224	l ₂ =16.1	826	254,3	457,6	261,0	0,777	137,8	779	606	6,90	5,18	11,40	-2,71	0,0096	0,83	6,39	-0,11	—	
		2.60	811	239,3	439,4	242,9	0,725	119,2	354	257	1,78	6,14	3,14	3,69	—	3,38	5,44	-2,11*	0,0131	
		0	901	238,5	429,6	244,6	—	—	—	—	—	—	—	—	—	2,56	—	—	—	

* Принято усиленное армирование сетки ребра балки

1кН=0,102тс
1кН*м=0,102тс*м
1МПа= 102кгс/см²

Стадия создания предварительного напряжения, перевозки и монтажа

Длина, высота, армирование балки	Расчетная балка	Класс бетона (к-консоль при 100%)	Расчетная ширина верхнего пояса	Сечение X	A _p	D _p	Геометрические характеристики приведенного сечения					σ _p	Σσ _{пот} = 0.5σ ₁₊ + σ _з	N _p	M _p	σ _в ^I < 0.8R _{btser} = -1.32	σ _н ^I < R _{в.л.с.} = 14.45	R _{вп} (к-консоль)	С учетом потерь от быстронатекающей ползучести		
							A _{red} ^I	J _{red} ^I	W _{red} ^{Iв}	W _{red} ^{Iн}	Z _p ^I								σ _б	σ _{вб} ^I	σ _{нб} ^I
							м	м	см ²	м	10 ⁻³ м ²								10 ⁻³ м ⁴	10 ⁻³ м ³	10 ⁻³ м ³
L=33 м h=1.73 м Напрягаемая арматура 10 пучков 24 Ø5В	Промежуточная балка	В 35 (k=2.13)	1.40	l/2=16.10	47.1	0.16	704	292	390	298	0.820	1060	52.8	4744	3895	2.31	12.53	В 26.25 (k=1.19)	15.0	2.36	12.23
				11.13	47.1	0.16	704	292	390	298	0.820			4744	3895	1.78	13.22		15.8	1.83	12.91
				9.40	42.4	0.17	701	288	386	293	0.814			4270	3477	1.73	11.82		14.0	1.77	11.57
				8.03	42.4	0.17	701	288	386	293	0.814			4270	3477	1.29	12.40		14.7	1.33	12.13
				6.30	33.0	0.19	696	281	379	284	0.793			3321	2636	1.42	9.22		10.8	1.44	9.07
				3.46	33.0	0.19	696	281	379	284	0.793			3321	2636	0.01	11.10		12.8	0.04	10.92
				2.60	32.4	0.20	696	281	379	284	0.792			3273	2593	-0.44	11.55		13.2	-0.41	11.37
				1.73	23.6	0.24	760	282	381	286	0.748			2372	1775	-0.37	7.76		8.6	-0.36	7.68
				0	-	-	803	278	375	281	-			-	-	-	-		-	-	-
				0	-	-	864	302	435	292	-			-	-	-	-		-	-	-
Кр. б. Г-8	В 35 (k=2.38)	1.74	l/2=16.10	47.1	0.16	765	316	454	306	0.873	1060	52.8	4744	4144	2.28	12.01	В 26.25 (k=1.39)	14.4	2.32	11.72	
			2.60	32.5	0.20	757	305	442	293	0.844			3273	2766	-0.34	11.36		13.0	-0.31	11.18	
			0	-	-	864	302	435	292	-			-	-	-	-		-	-		

Стадия эксплуатации

Расчетная балка	Расчетная ширина плиты	Сечение X	Геометрические характеристики приведенного сечения					Σσ _{пот} ^{II} = 0.5σ ₁₊ + σ _з			только от постоянных нагруз.		От всей постоянной и временной нагрузки						
			A _{red} ^{II}	J _{red} ^{II}	W _{red} ^{IIв}	W _{red} ^{IIн}	Z _p ^{II}	N _{пот}	M _{пот}	σ _в ^{II} < R _{в.л.с.} = 16.7	σ _н ^{II}	σ _в ^{III} < R _{в.л.с.} = 16.7	σ _н ^{III} < 1.4 R _{в.л.с.} = -2.73	Нормальная трещина ас < 0.015	По центру тяжести сеч.		наклонная трещина ас < 0.015		
			м	м	10 ⁻³ м ²	10 ⁻³ м ⁴	10 ⁻³ м ³	10 ⁻³ м ³	м	МПа	кН	кН·м	МПа	МПа	МПа	МПа	см	МПа	МПа
Промежуточная балка	2.40	l/2=16.10	884	355	577	318	0.955	131.3	619	591	5.91	4.56	9.81	-2.51	0.0148	0.50	5.48	-0.05	-
		11.13	884	355	577	318	0.955	135.2	637	608	5.08	5.65	8.64	-0.79	0.0036	1.36	5.62	-0.34	-
		9.40	881	351	572	314	0.948	128.8	546	518	4.74	5.01	8.03	-0.97	0.0046	1.68	5.37	-0.53	-
		8.03	881	351	572	314	0.948	131.9	559	531	4.06	5.93	7.04	0.50	-	1.93	5.41	-0.69	-
		6.30	876	342	563	305	0.927	117.2	386	358	3.73	4.10	6.27	-0.60	-	2.27	4.91	-1.06	0.0123
		3.46	876	342	563	305	0.927	127.2	419	389	1.52	7.12	3.09	4.22	-	2.81	5.05	-1.57	0.0104
		2.60	876	342	563	305	0.926	129.7	422	391	0.78	8.02	2.01	5.76	-	2.98	5.08	-1.76 *	0.0149
		1.73	940	345	559	310	0.873	111.5	263	229	0.45	5.59	1.30	4.05	-	2.40	3.80	-1.52	-
Кр. б. Г-8	2.24	l/2=16.10	855	346	547	316	0.937	128.9	607	569	5.64	4.18	9.39	-2.32	0.0134	0.72	5.21	-0.10	-
		2.60	847	334	534	302	0.908	128.8	419	380	0.83	7.84	1.94	5.87	-	2.95	5.08	-1.72 *	0.0147
		0	954	332	521	304	-	-	-	-	-	-	-	-	2.26	-	-	-	

1 кН=0.102тс
1 кНхм=0.102тсм
1 МПа= 102кгс/см²

* Принято усиленное армирование сетки ребра балки

Н.контр.	Федоров	19.08.21	11.08.21
Нач.ОИС	Федоров	19.08.21	11.08.21
ГИП	Старова	19.08.21	11.08.21
Вед.инж.	Штеменко	19.08.21	11.08.21
Инж.И.к.	Гавриленкова	19.08.21	11.08.21

3.503.1-81.0-4-40

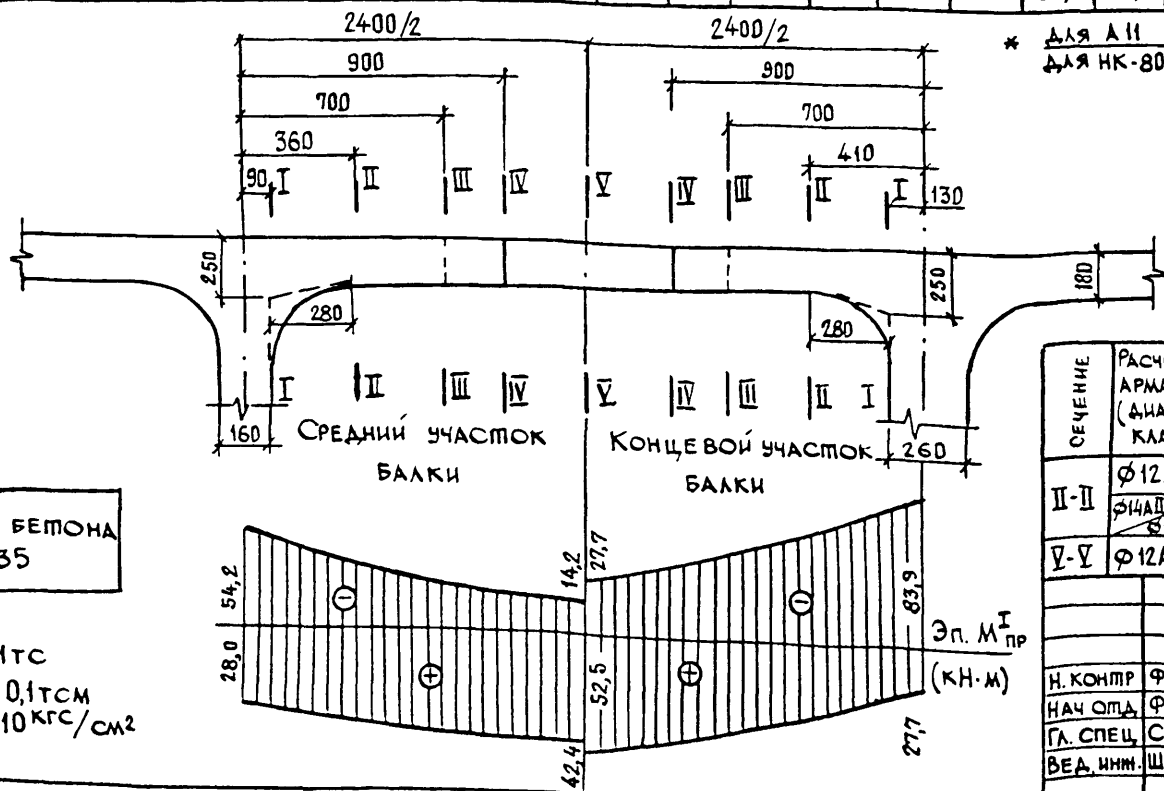
Расчет по предельным состояниям II группы -
- на трещиностойкость
L = 33 м, h = 1.73 м

Стадия	Лист	Листов
Р		1
СОЮЗДОРПРОЕКТ		

УСИЛИЯ В ПЛИТЕ НА 1 П.М

УЧАСТОК БАЛКИ	РАСЧЕТНЫЙ ПРОЛЕТ ПЛИТЫ, М	УСНАНЕ	СЕЧЕНИЕ		II ГРУППА ПРЕДЕЛЬНОГО СОСТОЯНИЯ																			
					II ГРУППА ПРЕДЕЛЬНОГО СОСТОЯНИЯ					I ГРУППА ПРЕДЕЛЬНОГО СОСТОЯНИЯ					I ГРУППА ПРЕДЕЛЬНОГО СОСТОЯНИЯ									
					ПОСТОЯННАЯ НАГРУЗКА	ОТ ОБЩЕЙ ДЕФОРМАЦИИ БАЛОК		ОТ МЕСТНОГО ДЕЙСТВИЯ НАГРУЗОК		СУММАРНЫЕ		ПОСТОЯННАЯ НАГРУЗКА	ОТ ОБЩЕЙ ДЕФОРМАЦИИ БАЛОК		ОТ МЕСТНОГО ДЕЙСТВИЯ НАГРУЗОК		СУММАРНЫЕ		ПОСТОЯННАЯ НАГРУЗКА	ОТ ОБЩЕЙ ДЕФОРМАЦИИ БАЛОК		ОТ МЕСТНОГО ДЕЙСТВИЯ НАГРУЗОК		СУММАРНЫЕ
А II	НК-80	А II	НК-80	ПОСЛ+ А II		ПОСЛ+ НК-80	А II	НК-80	А II	НК-80	ПОСЛ+ А II		ПОСЛ+ НК-80	А II	А II	ПОСТОЯННАЯ НАГРУЗКА А II								
СРЕДНИЙ	2,42	М (КНМ)	СЕРЕДИНА ПРОЛЕТА ПЛИТЫ	min	-4,1	-7,4	—	—	-4,5	-11,5	-8,6	-5,0	-9,2	—	—	-5,6	-14,2	-10,6	-4,1	-7,6	—	-11,7		
				max	-1,7	17,7	17,3	9,8	20,7	25,8	34,1	-0,5	23,3	19,0	18,9	25,4	41,7	42,4	-1,7	18,8	11,9	29,0		
			ОПОРА	min	-6,0	-10,9	—	-17,5	-27,2	-34,4	-33,2	-7,2	-13,7	—	-33,5	-33,4	-54,2	-40,6	-6,0	-11,3	-21,2	—	-38,5	
				max	-2,8	—	—	22,1	21,9	19,3	19,1	-1,1	—	—	29,1	24,1	28,0	23,0	-2,8	—	23,5	—	20,7	
Q(КН)	II-II	2,8	—	—	33,5	51,7	36,3	54,5	3,9	—	—	64,6	64,5	68,5	68,4	—	—	—	—	—				
КОНЦЕВОЙ	2,32	М (КНМ)	СЕРЕДИНА ПРОЛЕТА	min	-0,6	—	—	-13,1	-16,1	-13,7	-16,7	-0,8	—	—	-25,5	-19,9	-26,3	-27,7	-0,6	—	—	-15,8	-16,4	
				max	1,1	—	—	26,1	32,2	27,2	33,3	1,6	—	—	50,9	39,8	52,5	41,4	1,1	—	31,6	32,7		
			ОПОРА	min	-1,8	—	—	-41,8	-51,5	-43,6	53,3	-2,5	—	—	-81,4	-63,6	-83,9	-66,1	-1,8	—	—	—	-50,6	-52,4
				max	0,6	—	—	13,1	16,1	13,7	16,7	0,8	—	—	25,5	19,9	26,3	27,7	0,6	—	15,8	—	16,4	
Q(КН)	II-II	2,6	—	—	67,8	86,4	70,4	89,0	3,7	—	—	132,5	107,4	136,2	111,1	—	—	—	—	—				

При пропуске монтажной нагрузки по неомонолитному пролетному строению изгибающие моменты в сечениях плиты должны быть не более М^I.



* для А II
для НК-80

СЕЧЕНИЕ	НАИМЕНОВАНИЕ ПРОВЕРОК	ИЗМЕРИТЕЛЬ	ПОЛУЧЕНО ПО РАСЧЕТУ	ДОПУСКАЕМЫЕ	
II-II	РАСЧЕТ НА ПРОЧНОСТЬ ПО ПОПЕРЕЧНОЙ СИЛЕ	КН	136,2	148	
III-III	РАСЧЕТ БЕТОНА СТЫКА НА СРЕЗ	МПа	0,55	0,81	
V-V	НАИБОЛЬШЕЕ РАСКРЫТИЕ	НИЖНЯЯ ГРАНЬ ПЛИТЫ	СМ	0,015	0,020
III-III	ТРЕЩИНЫ	ВЕРХНЯЯ ГРАНЬ ПЛИТЫ	СМ	0,010	0,010

СЕЧЕНИЕ	РАСЧЕТНАЯ АРМАТУРА (ДИАМЕТР, КЛАСС)	ПРОВЕРКА НА ВЫНОСЛИВОСТЬ ($\sigma_b, \sigma_s, \text{МПа}$)											
		СРЕДНИЙ УЧАСТОК БАЛКИ						КОНЦЕВОЙ УЧАСТОК БАЛКИ					
		σ_b	R_{bt}	$R_{bt}^{СЕР}$	σ_s	R_{st}	$R_{st}^{СЕР}$	σ_b	R_{bt}	$R_{bt}^{СЕР}$	σ_s	R_{st}	$R_{st}^{СЕР}$
II-II	$\phi 12A III$	8,3	14,2	12,8	205	210	136	9,1	—	—	187	193	118
	$\phi 14A II$	7,2	6,5	—	155	122	199	140	7,2	13,4	12,1	181	119
V-V	$\phi 12A III$	7,5	13,4	12,1	187	187	112	9,0	—	—	192	192	118

КЛАСС БЕТОНА В 35

1кН = 0,1тс
1кН.м = 0,1тсм
1МПа = 10кгс/см²

3.503.1 - 81.0 - 4-41

Н. КОНТР	ФЕДОРОВ	14.06.91
НАЧ ОПД	ФЕДОРОВ	14.06.91
ГЛ. СПЕЦ	СТАРОВА	3.06.91
ВЕД. ИНЖ.	ШТЕМЕНКО	Штеменко

РАСЧЕТ ПЛИТЫ
ПРОЕЗНЕЙ ЧАСТИ

СТАНДА	ЛИСТ	ЛИСТОВ
Р	1	4
СОЮЗДОРПРОЕКТ		

ФОРМАТ А3

100/1 59

РАСЧЕТ ПЛИТЫ ПРОЕЗНЕЙ ЧАСТИ ПО ПЕРВОМУ ПРЕДЕЛЬНОМУ СОСТОЯНИЮ НА 1 ПОГ.М
 ВАРИАНТ АРМИРОВАНИЯ ПЛИТЫ С ИСПОЛЬЗОВАНИЕМ СТАЛИ КЛАССА А-III

ВАРИАНТ АРМИРОВАНИЯ ПЛИТЫ С ИСПОЛЬЗОВАНИЕМ СТАЛИ КЛАССА А-II

УЧАСТОК БАЛКИ	СЕЧЕНИЕ	РАСЧЕТНАЯ АРМАТУРА	ПРОФИЛЬ	As	af	h ₀ = h - af	R _f	R _b / R _{b,09}	χ · R _s A _f / R _b B	ξ = χ / η ₀	η ₀ - χ / 2	M	M I
СРЕДНИЙ	I-I	ВЕРХНЯЯ	10φ12AIII	11,31	5,7	19,3	350	17,5	2,26	0,12	18,20	72,0	48,8
								15,75	2,51	0,13	18,08	71,0	
	II-II	ВЕРХНЯЯ	13φ12AIII	11,31	5,7	12,3	350	17,5	2,26	0,18	11,20	44,3	34,0
								15,75	2,51	0,20	11,07	43,8	
	III-III	ВЕРХНЯЯ	10φ12AIII	11,31	5,7	12,3	350	14,0	2,83	0,23	10,91	43,2	21,6
								12,6	3,14	0,26	10,75	42,6	
	IV-IV	НИЖНЯЯ	10φ12AIII	11,37	2,7	15,3	350	14,0	2,83	0,18	13,91	55,1	41,7
								12,6	3,14	0,21	13,75	54,5	
	V-V	НИЖНЯЯ	10φ12AIII	11,31	2,7	15,3	350	17,5	2,26	0,15	14,20	56,2	42,4
								15,75	2,51	0,16	14,07	55,6	
КОНЦЕВОЙ	I-I	ВЕРХНЯЯ	15φ12AIII	16,95	5,7	19,3	350	17,5	3,39	0,18	17,63	104,6	75,4
								15,75	3,76	0,19	17,44	103,3	
	II-II	ВЕРХНЯЯ	15φ12AIII	16,95	5,7	12,3	350	17,5	3,39	0,28	10,63	63,1	53,5
								15,75	3,76	0,31	10,44	61,8	
	III-III	ВЕРХНЯЯ	15φ12AIII	16,95	5,7	12,3	350	14,0	4,24	0,34	10,20	60,6	37,5
								12,6	4,71	0,38	9,97	59,2	
	IV-IV	НИЖНЯЯ	11φ12AIII	12,44	2,7	15,3	350	14,0	3,11	0,20	13,77	60,0	50,6
								12,6	3,46	0,23	13,60	59,3	
	V-V	НИЖНЯЯ	11φ12AIII	12,44	2,7	15,3	350	17,5	2,49	0,16	14,08	61,3	52,5
								15,75	2,76	0,18	13,90	60,4	

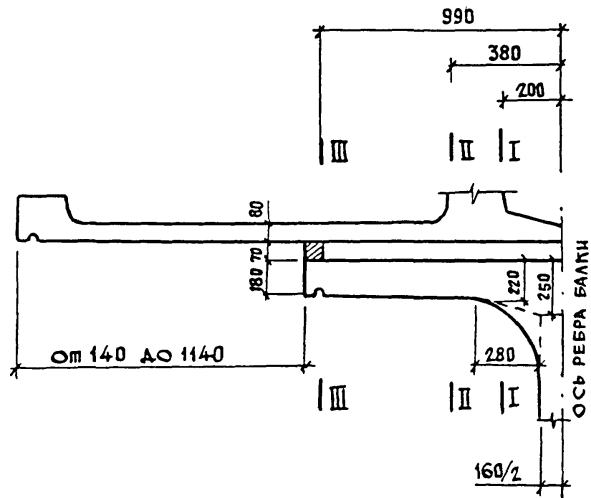
УЧАСТОК БАЛКИ	СЕЧЕНИЕ	РАСЧЕТНАЯ АРМАТУРА	ПРОФИЛЬ	A _f	a _f	h ₀ = h - a _f	R _f	R _b / R _{b,09}	χ · R _s A _f / R _b B	ξ = χ / η ₀	η ₀ - χ / 2	M	M I
СРЕДНИЙ	I-I	ВЕРХНЯЯ	10φ14AII	15,4	5,8	19,2	265	17,5	2,33	0,12	18,06	73,6	48,8
								15,75	2,59	0,13	17,93	73,1	
	II-II	ВЕРХНЯЯ	10φ14AII	15,4	5,8	12,2	265	17,5	2,33	0,19	11,06	45,1	34,0
								15,75	2,59	0,21	10,93	44,6	
	III-III	ВЕРХНЯЯ	10φ14AII	15,4	5,8	12,2	265	14,0	2,91	0,24	10,77	43,9	21,6
								12,6	3,24	0,27	10,60	43,3	
	IV-IV	НИЖНЯЯ	10φ14AII	15,4	2,8	15,2	265	14,0	2,91	0,19	13,77	56,2	41,7
								12,6	3,24	0,21	13,60	55,5	
	V-V	НИЖНЯЯ	10φ14AII	15,4	2,8	15,2	265	17,5	2,33	0,15	14,06	57,3	42,4
								15,75	2,59	0,17	13,93	56,8	
КОНЦЕВОЙ	I-I	ВЕРХНЯЯ	15φ14AII	23,1	5,8	19,2	265	17,5	3,50	0,18	17,47	107,0	75,4
								15,75	3,89	0,20	17,28	105,9	
	II-II	ВЕРХНЯЯ	15φ14AII	23,1	5,8	12,2	265	17,5	3,50	0,29	10,47	64,0	53,5
								15,75	3,89	0,32	10,28	63,0	
	III-III	ВЕРХНЯЯ	15φ14AII	23,1	5,8	12,2	265	14,0	4,37	0,36	10,04	61,4	37,5
								12,6	4,86	0,40	9,80	60,0	
	IV-IV	НИЖНЯЯ	11φ14AII	16,94	2,8	15,2	265	14,0	3,20	0,21	13,62	61,1	50,6
								12,6	3,56	0,23	13,44	60,3	
	V-V	НИЖНЯЯ	11φ14AII	16,94	2,8	15,2	265	17,5	2,56	0,17	13,94	62,5	52,5
								15,75	2,85	0,19	13,80	61,9	

*) ПРИ РАСЧЕТЕ НА ПРОЧНОСТЬ ПРОДОЛЬНЫХ СТЫКОВ (СЕЧЕНИЯ III-III И IV-IV) К РАСЧЕТНОМУ СОПРОТИВЛЕНИЮ БЕТОНА „R_b” ВВЕДЕН КОЭФФИЦИЕНТ УСЛОВНОЙ РАБОТЫ, РАВНЫЙ 0,8.

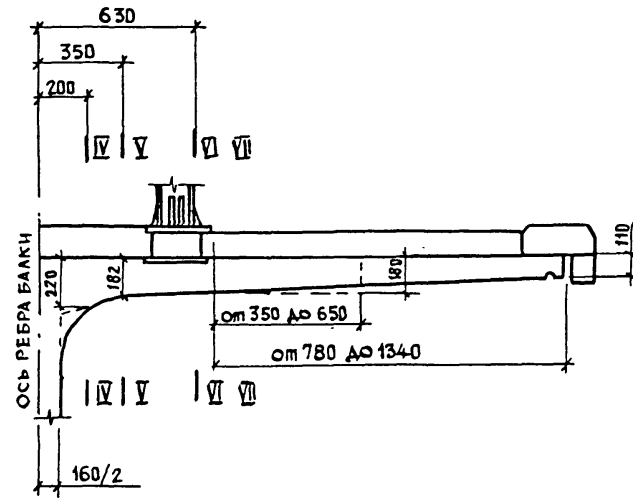
В ЧИСЛИТЕЛЕ ДАН РАСЧЕТ ПЛИТ БАЛОК, ЭКСПЛУАТИРУЕМЫХ В РАЙОНАХ СО СРЕДНЕЙ ТЕМПЕРАТУРОЙ НАИБОЛЕЕ ХОЛОДНОЙ ПЯТИДНЕВКИ ВЫШЕ МИНУС 40°С, В ЗНАМЕНАТЕЛЕ - НИЖЕ МИНУС 40°С.



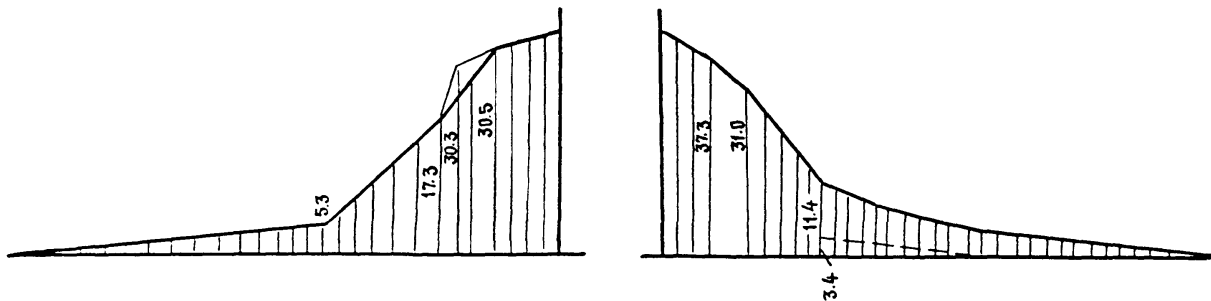
Крайняя балка с накладным протуарным блоком



Промежуточная балка, стоящая на краю, без протуарного блока



Огибающая эпюра моментов M^I (кН·м)



Огибающая эпюра моментов построена по максимальным значениям усилий для различных габаритов с разными типами ограждений.

3.503.1-81.0-4-41

Лист

3

Формат А3

100/1 | 61

Расчет консольной плиты балки по первому предельному состоянию на прочность на 1 пог.м
 Вариант армирования плиты с использованием стали класса А-III

Сечение	Расчетная арматура	Профиль	A _с	a _с	h ₀ = h - a _с	R _с	R _б *)	x = A _с R _с / R _б B	ξ = x / h ₀	h ₀ - x / 2	M	M ^{пред}	M ^I	
														мм
I-I	тротуар	10φ10AIII	7,85	3,6	4,4	350	17,50	1,57	0,36	3,61	9,9	41,1	30,5	
		плита	5φ12AIII	5,65	5,7			16,3	1,13	0,07	15,76			31,2
	плита	10φ10AIII	7,85	3,6	4,4			15,75	1,74	0,39	3,53	9,7		40,7
		5φ12AIII	5,65	5,7	16,3			1,26	0,08	15,70	31,0			
II-II	тротуар	10φ10AIII	7,85	3,6	4,4	350	17,50	1,57	0,36	3,61	9,9	33,2	30,3	
		плита	5φ12AIII	5,65	5,7			12,3	1,13	0,09	11,76			23,3
	плита	10φ10AIII	7,85	3,6	4,4			15,75	1,74	0,39	3,53	9,7		32,9
		5φ12AIII	5,65	5,7	12,3			1,26	0,10	11,70	23,2			
III-III	верхняя плита	5φ12AIII	5,65	5,7	12,3	350	17,50	1,13	0,09	11,76	23,3	—	5,3	
IV-IV	верхняя плита	10φ12AIII	11,31	5,7	16,3	350	17,50	2,26	0,14	15,19	60,1	—	37,3	
							15,75	2,51	0,15	15,07	59,6	—		
V-V	верхняя плита	10φ12AIII	11,31	5,7	12,3	350	17,50	2,26	0,18	11,19	44,3	—	31,0	
							15,75	2,51	0,20	11,07	43,8	—		
VI-VI	верхняя монолитн.	10φ10AIII	7,85	5,6	12,4	350	14,00	1,96	0,16	11,42	31,3	—	11,4	
							12,60	2,18	0,18	11,31	31,1	—		
VII-VII	верхняя монолитн.	5φ10AIII	3,92	5,6	12,4	350	14,00	0,98	0,08	11,91	16,3	—	3,4	
							12,60	1,09	0,09	11,86	16,3	—		

Сечение	Расчетная арматура	Профиль	A _с	a _с	h ₀ = h - a _с	R _с	R _б *)	x = R _с A _с / R _б · 6	ξ = x / h ₀	h ₀ - x / 2	M	M ^{пред}	M ^I	
														мм
I-I	тротуар	10φ10AII	7,85	3,6	4,4	265	17,5	1,19	0,27	3,80	7,9	39,8	30,5	
		плита	5φ14AII	7,70	5,8			16,2	1,17	0,07	15,64			31,9
	плита	10φ10AII	7,85	3,6	4,4			15,75	1,32	0,30	3,74	7,8		39,6
		5φ14AII	7,70	5,8	16,2			1,30	0,08	15,57	31,8			
II-II	тротуар	10φ10AII	7,85	3,6	4,4	265	17,5	1,19	0,27	3,80	7,9	31,7	30,3	
		плита	5φ14AII	7,70	5,8			12,2	1,17	0,10	11,64			23,8
	плита	10φ10AII	7,85	3,6	4,4			15,75	1,32	0,30	3,74	7,8		31,5
		5φ14AII	7,70	5,8	12,2			1,30	0,11	11,58	23,7			
III-III	верхняя плита	5φ14AII	7,70	5,8	12,2	265	17,5	1,17	0,10	11,64	23,8	—	5,3	
IV-IV	верхняя плита	10φ14AII	15,40	5,8	16,2	265	17,5	2,33	0,14	15,06	61,4	—	37,3	
							15,75	2,59	0,16	14,93	60,90	—		
V-V	верхняя плита	10φ14AII	15,40	5,8	12,2	265	17,5	2,33	0,19	11,06	45,1	—	31,0	
							15,75	2,59	0,21	10,93	44,6	—		
VI-VI	верхняя монолитн.	10φ10AII	7,85	5,6	12,4	265	14,00	1,49	0,12	11,66	24,3	—	11,4	
							12,60	1,65	0,13	11,57	24,1	—		
VII-VII	верхняя монолитн.	5φ10AII	3,92	5,6	12,4	265	14,00	0,74	0,06	12,03	12,5	—	3,4	
							12,60	0,83	0,07	11,99	12,5	—		

*) При расчете на прочность продольных стыков (сеч. VI-VI, VII-VII) к расчетному сопротивлению бетона R_б введен коэффициент условий работы, равный 0,8. В числителе - расчет плит балок, эксплуатируемых в районах со средней температурой наиболее холодной пятидневки выше минус 40°С, в знаменателе - ниже минус 40°С.

Сечение	Наименование проверок	Измеритель	Получено по расчету	Допускаемые
VI-VI	Наибольшее скалывание	МПа	0,12	0,41
VII-VII	по предельному состоянию первой группы на срез	МПа	0,10	0,81
V-V	Наибольшее раскрытие трещины	см	0,019	0,02
		см	0,007	0,01

1 кН·м = 0,1 тсм
 1 МПа = 10 кг/см²

3.503.1-81.0-4-41	Лист
	4

Эскиз	Марка балки	Размеры, мм		Класс бетона	Расход материалов на изделие						Масса ед. т	
		e	b		Бетоном 3	В, кг	К-7, кг	А-I, кг	А-II, кг	А-III, кг		Прокат, кг
	Б 1200.174.93 -ТВ.АII- 1	700	2020	В35	7.09	196	-	277	853	-	61	17.7
	Б 1200.174.93 -ТВ.АII- 2							277	869	-	205	
	Б 1200.174.93 -ТВ.АII- 3							277	865	-	182	
	Б 1200.174.93 -ТВ.АII- 4							287.	928	-	103	
	Б 1200.174.93 -ТВ.АII- 5							287.	926	-	80	
	Б 1200.194.93 -ТВ.АII- 1	900	2220		7.53	196	-	281	931	-	61	18.8
	Б 1200.194.93 -ТВ.АII- 2							281	948	-	205	
	Б 1200.194.93 -ТВ.АII- 3							281	944	-	182	
	Б 1200.194.93 -ТВ.АII- 4							291	1007	-	103	
	Б 1200.194.93 -ТВ.АII- 5							291	1005	-	80	
	Б 1200.174.93 -ТВ.АIII- 1	700	2020		7.09	196	-	276	-	669	61	17.7
	Б 1200.174.93 -ТВ.АIII- 2							276	-	683	205	
	Б 1200.174.93 -ТВ.АIII- 3							276	-	679	182	
	Б 1200.174.93 -ТВ.АIII- 4							286	-	744	103	
	Б 1200.174.93 -ТВ.АIII- 5							286	-	742	80	
	Б 1200.194.93 -ТВ.АIII- 1	900	2220		7.53	196	-	279	-	724	61	18.8
	Б 1200.194.93 -ТВ.АIII- 2							279	-	739	205	
	Б 1200.194.93 -ТВ.АIII- 3							279	-	735	182	
	Б 1200.194.93 -ТВ.АIII- 4							290	-	800	103	
	Б 1200.194.93 -ТВ.АIII- 5							290	-	798	80	

				3.503.1-81.0-4- 42 НИ			
Н.контр.	Федоров	<i>[Signature]</i>	11.01.94	Номенклатура изделий	Стадия	Лист	Листов
Нач.ОИС	Федоров	<i>[Signature]</i>	14.01.94		Р	1	17
ГИП	Старова	<i>[Signature]</i>	3.06.94		СОЮЗДОРПРОЕКТ		
Вед.инж.	Штеменко	<i>[Signature]</i>					
Инж.кат.	Коротков	<i>[Signature]</i>					

Эскиз	Марка балки	Размеры, мм		Класс бетона	Расход материалов на изделие						Масса ед. т	
		е	б		Бетон, м ³	В, кг	К-7, кг	А-I, кг	А-II, кг	А-III, кг		Прокат, кг
	Б 1200.174.93 -ТК7.АII- 1	700	2020	В35	7.09	-	210	278	853	-	54	17.7
	Б 1200.174.93 -ТК7.АII- 2							278	869	-	198	
	Б 1200.174.93 -ТК7.АII- 3							278	865	-	176	
	Б 1200.174.93 -ТК7.АII- 4							289	928	-	97	
	Б 1200.174.93 -ТК7.АII- 5							289	926	-	74	
	Б 1200.194.93 -ТК7.АII- 1	900	2220		7.53	-	210	282	931	-	54	18.8
	Б 1200.194.93 -ТК7.АII- 2							282	948	-	198	
	Б 1200.194.93 -ТК7.АII- 3							282	944	-	176	
	Б 1200.194.93 -ТК7.АII- 4							292	1007	-	97	
	Б 1200.194.93 -ТК7.АII- 5							292	1005	-	74	
	Б 1200.174.93 -ТК7.АIII- 1	700	2020		7.09	-	210	277	-	669	54	17.7
	Б 1200.174.93 -ТК7.АIII- 2							277	-	683	198	
	Б 1200.174.93 -ТК7.АIII- 3							277	-	679	176	
	Б 1200.174.93 -ТК7.АIII- 4							287	-	744	97	
	Б 1200.174.93 -ТК7.АIII- 5							287	-	742	74	
	Б 1200.194.93 -ТК7.АIII- 1	900	2220		7.53	-	210	281	-	724	54	18.8
	Б 1200.194.93 -ТК7.АIII- 2							281	-	739	198	
	Б 1200.194.93 -ТК7.АIII- 3							281	-	735	176	
	Б 1200.194.93 -ТК7.АIII- 4							291	-	800	97	
	Б 1200.194.93 -ТК7.АIII- 5							291	-	798	74	

Эскиз	Марка балки	Размеры, мм		Класс бетона	Расход материалов на изделие						Масса ед. т	
		е	б		Бетон, м ³	В, кг	К-7, кг	А-I, кг	А-II, кг	А-III, кг		Прокат, кг
	Б 1200. 140. 93 -ТВ.АII- 1	700	1960	В35	6.36	196	-	269	944	-	61	15.90
	Б 1200. 140. 93 -ТВ.АII- 2(3,4)							269	957	-	162	
	Б 1200. 140. 93 -ТВ.АII- 5(6,7)							279	1016	-	61	
	Б 1200. 180. 93 -ТВ.АII- 1	900	2360		7.22	196	-	277	1100	-	61	18.06
	Б 1200. 180. 93 -ТВ.АII- 2(3,4)							277	1113	-	162	
	Б 1200. 180. 93 -ТВ.АII- 5(6,7)							287	1172	-	61	
	Б 1200. 140. 93 -ТВ.АIII- 1	700	1960		6.36	196	-	268	-	737	61	15.90
	Б 1200. 140. 93 -ТВ.АIII- 2(3,4)							268	-	748	162	
	Б 1200. 140. 93 -ТВ.АIII- 5(6,7)							278	-	809	61	
	Б 1200. 180. 93 -ТВ.АIII- 1	900	2360		7.22	196	-	275	-	851	61	18.06
	Б 1200. 180. 93 -ТВ.АIII- 2(3,4)							275	-	862	162	
	Б 1200. 180. 93 -ТВ.АIII- 5(6,7)							286	-	923	61	
	Б 1200. 140. 93 -ТК7.АII- 1	700	1960		6.36	-	210	270	944	-	54	15.90
	Б 1200. 140. 93 -ТК7.АII- 2(3,4)							270	957	-	156	
	Б 1200. 140. 93 -ТК7.АII- 5(6,7)							281	1016	-	54	
	Б 1200. 180. 93 -ТК7.АII- 1	900	2360		7.22	-	210	278	1100	-	54	18.06
	Б 1200. 180. 93 -ТК7.АII- 2(3,4)							278	1113	-	156	
	Б 1200. 180. 93 -ТК7.АII- 5(6,7)							289	1172	-	54	
	Б 1200. 140. 93 -ТК7.АIII- 1	700	1960		6.36	-	210	269	-	737	54	15.90
	Б 1200. 140. 93 -ТК7.АIII- 2(3,4)							269	-	748	156	
Б 1200. 140. 93 -ТК7.АIII- 5(6,7)	279			-				809	54			
Б 1200. 180. 93 -ТК7.АIII- 1	900	2360	7.22	-	210	277	-	851	54	18.06		
Б 1200. 180. 93 -ТК7.АIII- 2(3,4)						277	-	862	156			
Б 1200. 180. 93 -ТК7.АIII- 5(6,7)						287	-	923	54			

3.503.1-810-4-42 НИ

Лист

3

Формат А3

100/1 | 65

Эскиз	Марка балки	Размеры, мм		Класс бетона	Расход материалов на изделие						Масса ед., т	
		e	b		Бетон м3	В, кг	К-7, кг	А-I, кг	А-II, кг	А-III, кг		Прокат, кг
	Б 1500.174.93 - ТВ.АII - 1	700	2020	В35	8.81	360	-	350	1016	-	64	22.02
	Б 1500.174.93 - ТВ.АII - 2							350	1036	-	238	
	Б 1500.174.93 - ТВ.АII - 3							350	1034	-	209	
	Б 1500.174.93 - ТВ.АII - 4							363	1111	-	117	
	Б 1500.174.93 - ТВ.АII - 5							363	1108	-	87	
	Б 1500.194.93 - ТВ.АII - 1	900	2220		9.35	360	-	357	1110	-	64	23.37
	Б 1500.194.93 - ТВ.АII - 2							357	1130	-	238	
	Б 1500.194.93 - ТВ.АII - 3							357	1127	-	209	
	Б 1500.194.93 - ТВ.АII - 4							370	1204	-	117	
	Б 1500.194.93 - ТВ.АII - 5							370	1202	-	87	
	Б 1500.174.93 - ТВ.АIII - 1	700	2020		8.81	360	-	349	-	799	64	22.02
	Б 1500.174.93 - ТВ.АIII - 2							349	-	817	238	
	Б 1500.174.93 - ТВ.АIII - 3							349	-	815	209	
	Б 1500.174.93 - ТВ.АIII - 4							362	-	894	117	
	Б 1500.174.93 - ТВ.АIII - 5							362	-	891	87	
	Б 1500.194.93 - ТВ.АIII - 1	900	2220		9.35	360	-	355	-	865	64	23.37
	Б 1500.194.93 - ТВ.АIII - 2							355	-	883	238	
	Б 1500.194.93 - ТВ.АIII - 3							355	-	881	209	
	Б 1500.194.93 - ТВ.АIII - 4							368	-	959	117	
	Б 1500.194.93 - ТВ.АIII - 5							368	-	957	87	

Эскиз	Марка балки	Размеры, мм		Класс бетона	Расход материалов на изделие						Масса ед. т	
		e	b		Бетон, м ³	В, кг	К-7, кг	А-I, кг	А-II, кг	А-III, кг		Прокат, кг
	Б 1500.174.93 -ТК7.АII- 1	700	2020	В35	8.81	-	331	349	1016	-	54	22.02
	Б 1500.174.93 -ТК7.АII- 2							349	1036	-	229	
	Б 1500.174.93 -ТК7.АII- 3							349	1034	-	200	
	Б 1500.174.93 -ТК7.АII- 4							362	1111	-	107	
	Б 1500.174.93 -ТК7.АII- 5							362	1108	-	78	
	Б 1500.194.93 -ТК7.АII- 1	900	2220		9.35	-	331	356	1110	-	54	23.37
	Б 1500.194.93 -ТК7.АII- 2							356	1130	-	229	
	Б 1500.194.93 -ТК7.АII- 3							356	1127	-	200	
	Б 1500.194.93 -ТК7.АII- 4							369	1204	-	107	
	Б 1500.194.93 -ТК7.АII- 5							369	1202	-	78	
	Б 1500.174.93 -ТК7.АIII- 1	700	2020		8.81	-	331	348	-	799	54	22.02
	Б 1500.174.93 -ТК7.АIII- 2							348	-	817	229	
	Б 1500.174.93 -ТК7.АIII- 3							348	-	815	200	
	Б 1500.174.93 -ТК7.АIII- 4							361	-	894	107	
	Б 1500.174.93 -ТК7.АIII- 5							361	-	891	78	
	Б 1500.194.93 -ТК7.АIII- 1	900	2220		9.35	-	331	354	-	865	54	23.37
	Б 1500.194.93 -ТК7.АIII- 2							354	-	883	229	
	Б 1500.194.93 -ТК7.АIII- 3							354	-	881	200	
	Б 1500.194.93 -ТК7.АIII- 4							367	-	959	107	
	Б 1500.194.93 -ТК7.АIII- 5							367	-	957	78	

3.503.1-81.0-4- 42 НИ

Лист

5

Формат А3

100/1 67

Эскиз	Марка балки	Размеры, мм		Класс бетона	Расход материалов на изделие						Масса ед. т	
		е	б		Бетон, м ³	В, кг	К-7, кг	А-I, кг	А-II, кг	А-III, кг		Прокат, кг
	Б 1500 . 140. 93 -ТВ.АII- 1	700	1960	В35	7.89	360	-	337	1133	-	64	19.72
	Б 1500 . 140. 93 -ТВ.АII- 2(3,4)							337	1149	-	186	
	Б 1500 . 140. 93 -ТВ.АII- 5(6,7)							350	1223	-	64	
	Б 1500 . 180. 93 -ТВ.АII- 1	900	2360		8.97	360	-	350	1318	-	64	22.42
	Б 1500 . 180. 93 -ТВ.АII- 2(3,4)							350	1334	-	186	
	Б 1500 . 180. 93 -ТВ.АII- 5(6,7)							363	1408	-	64	
	Б 1500 . 140. 93 -ТВ.АIII- 1	700	1960		7.89	360	-	336	-	886	64	19.72
	Б 1500 . 140. 93 -ТВ.АIII- 2(3,4)							336	-	900	186	
	Б 1500 . 140. 93 -ТВ.АIII- 5(6,7)							349	-	976	64	
	Б 1500 . 180. 93 -ТВ.АIII- 1	900	2360		8.97	360	-	349	-	1018	64	22.42
	Б 1500 . 180. 93 -ТВ.АIII- 2(3,4)							349	-	1032	186	
	Б 1500 . 180. 93 -ТВ.АIII- 5(6,7)							362	-	1108	64	
	Б 1500 . 140. 93 -ТК7.АII- 1	700	1960		7.89	-	331	336	1133	-	54	19.72
	Б 1500 . 140. 93 -ТК7.АII- 2(3,4)							336	1149	-	176	
	Б 1500 . 140. 93 -ТК7.АII- 5(6,7)							349	1223	-	54	
	Б 1500 . 180. 93 -ТК7.АII- 1	900	2360		8.97	-	331	349	1318	-	54	22.42
	Б 1500 . 180. 93 -ТК7.АII- 2(3,4)							349	1334	-	176	
	Б 1500 . 180. 93 -ТК7.АII- 5(6,7)							362	1408	-	54	
	Б 1500 . 140. 93 -ТК7.АIII- 1	700	1960		7.89	-	331	335	-	886	54	19.72
	Б 1500 . 140. 93 -ТК7.АIII- 2(3,4)							335	-	900	176	
	Б 1500 . 140. 93 -ТК7.АIII- 5(6,7)							348	-	976	54	
	Б 1500 . 180. 93 -ТК7.АIII- 1	900	2360		8.97	-	331	348	-	1018	54	22.42
	Б 1500 . 180. 93 -ТК7.АIII- 2(3,4)							348	-	1032	176	
	Б 1500 . 180. 93 -ТК7.АIII- 5(6,7)							361	-	1108	54	

3.503.1-810-4- 42 НИ

Лист

6

Формат А3

100/1 | 68

Эскиз	Марка балки	Размеры, мм		Класс бетона	Расход материалов на изделие						Масса ед. т	
		e	b		Бетон, м ³	В, кг	К-7, кг	А-I, кг	А-II, кг	А-III, кг		Прокат, кг
	Б 1800.174.123- ТВ.АII -1	700	2020	В35	11.91	355	-	488	1170	-	62	29.78
	Б 1800.174.123- ТВ.АII -2							488	1194	-	267	
	Б 1800.174.123- ТВ.АII -3							488	1188	-	232	
	Б 1800.174.123- ТВ.АII -4							504	1283	-	125	
	Б 1800.174.123- ТВ.АII -5							504	1173	-	90	
	Б 1800.194.123- ТВ.АII -1	900	2220		12.56	355	-	498	1279	-	62	31.40
	Б 1800.194.123- ТВ.АII -2							498	1302	-	267	
	Б 1800.194.123- ТВ.АII -3							498	1296	-	232	
	Б 1800.194.123- ТВ.АII -4							513	1392	-	125	
	Б 1800.194.123- ТВ.АII -5							513	1281	-	90	
	Б 1800.174.123- ТВ.АIII -1	700	2020		11.91	355	-	487	-	921	62	29.78
	Б 1800.174.123- ТВ.АIII -2							487	-	941	267	
	Б 1800.174.123- ТВ.АIII -3							487	-	939	232	
	Б 1800.174.123- ТВ.АIII -4							502	-	1034	125	
	Б 1800.174.123- ТВ.АIII -5							502	-	1031	90	
	Б 1800.194.123- ТВ.АIII -1	900	2220		12.56	355	-	496	-	997	62	31.40
	Б 1800.194.123- ТВ.АIII -2							496	-	1018	267	
	Б 1800.194.123- ТВ.АIII -3							496	-	1015	232	
	Б 1800.194.123- ТВ.АIII -4							511	-	1110	125	
	Б 1800.194.123- ТВ.АIII -5							511	-	1107	90	

Эскиз	Марка балки	Размеры, мм		Класс бетона	Расход материалов на изделие						Масса ед. т	
		e	b		Бетон м3	В кг	К-7 кг	А-I кг	А-II кг	А-III кг		Прокат кг
	Б 1800.174.123 -ТК7.АII- 1	700	2020	В35	11.91	-	349	488	1170	-	54	29.78
	Б 1800.174.123 -ТК7.АII- 2							488	1194	-	259	
	Б 1800.174.123 -ТК7.АII- 3							488	1188	-	224	
	Б 1800.174.123 -ТК7.АII- 4							504	1283	-	117	
	Б 1800.174.123 -ТК7.АII- 5							504	1173	-	82	
	Б 1800.194.123 -ТК7.АII- 1	900	2220		12.56	-	349	497	1279	-	54	31.40
	Б 1800.194.123 -ТК7.АII- 2							497	1302	-	259	
	Б 1800.194.123 -ТК7.АII- 3							497	1296	-	224	
	Б 1800.194.123 -ТК7.АII- 4							513	1392	-	117	
	Б 1800.194.123 -ТК7.АII- 5							513	1281	-	82	
	Б 1800.174.123 -ТК7.АIII- 1	700	2020		11.91	-	349	487	-	921	54	29.78
	Б 1800.174.123 -ТК7.АIII- 2							487	-	941	259	
	Б 1800.174.123 -ТК7.АIII- 3							487	-	939	224	
	Б 1800.174.123 -ТК7.АIII- 4							502	-	1034	117	
	Б 1800.174.123 -ТК7.АIII- 5							502	-	1031	82	
	Б 1800.194.123 -ТК7.АIII- 1	900	2220		12.56	-	349	496	-	997	54	31.40
	Б 1800.194.123 -ТК7.АIII- 2							496	-	1018	259	
	Б 1800.194.123 -ТК7.АIII- 3							496	-	1015	224	
	Б 1800.194.123 -ТК7.АIII- 4							511	-	1110	117	
	Б 1800.194.123 -ТК7.АIII- 5							511	-	1107	82	

3.503.1-81.0-4- 42 НИ

Лист

8

Формат А3

100 / 1 | 70

Эскиз	Марка балки	Размеры, мм		Класс бетона	Расход материалов на изделие						Масса ед. т	
		е	б		Бетон З	В, кг	К-7, кг	А-I, кг	А-II, кг	А-III, кг		Прокат, кг
	Б 1800 . 140. 123 -ТВ.АII- 1	700	1960	В35	10.81	355	-	459	1312	-	62	27.03
	Б 1800 . 140. 123 -ТВ.АII- 2(3,4)							459	1331	-	204	
	Б 1800 . 140. 123 -ТВ.АII- 5(6,7)							475	1420	-	62	
	Б 1800 . 180. 123 -ТВ.АII- 1	900	2360		12.10	355	-	477	1527	-	62	30.27
	Б 1800 . 180. 123 -ТВ.АII- 2(3,4)							477	1545	-	204	
	Б 1800 . 180. 123 -ТВ.АII- 5(6,7)							493	1635	-	62	
	Б 1800 . 140. 123 -ТВ.АIII- 1	700	1960		10.81	355	-	457	-	1026	62	27.03
	Б 1800 . 140. 123 -ТВ.АIII- 2(3,4)							457	-	1042	204	
	Б 1800 . 140. 123 -ТВ.АIII- 5(6,7)							473	-	1134	62	
	Б 1800 . 180. 123 -ТВ.АIII- 1	900	2360		12.10	355	-	475	-	1179	62	30.27
	Б 1800 . 180. 123 -ТВ.АIII- 2(3,4)							475	-	1195	204	
	Б 1800 . 180. 123 -ТВ.АIII- 5(6,7)							491	-	1287	62	
	Б 1800 . 140. 123 -ТК7.АII- 1	700	1960		10.81	-	349	470	1312	-	54	27.03
	Б 1800 . 140. 123 -ТК7.АII- 2(3,4)							470	1331	-	196	
	Б 1800 . 140. 123 -ТК7.АII- 5(6,7)							486	1420	-	54	
	Б 1800 . 180. 123 -ТК7.АII- 1	900	2360		12.10	-	349	488	1527	-	54	30.27
	Б 1800 . 180. 123 -ТК7.АII-2(3,4)							488	1545	-	196	
	Б 1800 . 180. 123 -ТК7.АII-5(6,7)							504	1635	-	54	
	Б 1800 . 140. 123 -ТК7.АIII- 1	700	1960		10.81	-	349	468	-	1026	54	27.03
	Б 1800 . 140. 123 -ТК7.АIII-2(3,4)							468	-	1042	196	
	Б 1800 . 140. 123 -ТК7.АIII-5(6,7)							484	-	1134	54	
Б 1800 . 180. 123 -ТК7.АIII- 1	900	2360	12.10	-	349	487	-	1179	54	30.27		
Б 1800 . 180. 123 -ТК7.АIII-2(3,4)						487	-	1195	196			
Б 1800 . 180. 123 -ТК7.АIII-5(6,7)						502	-	1287	54			

Эскиз	Марка балки	Размеры, мм		Класс бетона	Расход материалов на изделие						Масса ед. т	
		e	b		Бетон 3	В, кг	К-7, кг	А-I, кг	А-II, кг	А-III, кг		Прокат, кг
	Б 2100.174.123-ТВ.АII - 1	700	2020	В35	15.76	575	-	572	1390	-	65	39.40
	Б 2100.174.123-ТВ.АII - 2							572	1417	-	301	
	Б 2100.174.123-ТВ.АII - 3							572	1414	-	259	
	Б 2100.174.123-ТВ.АII - 4							590	1522	-	139	
	Б 2100.174.123-ТВ.АII - 5							590	1519	-	97	
	Б 2100.194.123-ТВ.АII - 1	900	2220		16.63	575	-	584	1514	-	65	41.56
	Б 2100.194.123-ТВ.АII - 2							584	1540	-	301	
	Б 2100.194.123-ТВ.АII - 3							584	1537	-	259	
	Б 2100.194.123-ТВ.АII - 4							602	1645	-	139	
	Б 2100.194.123-ТВ.АII - 5							602	1642	-	97	
	Б 2100.174.123-ТВ.АIII - 1	700	2020		15.76	575	-	570	-	1108	65	39.40
	Б 2100.174.123-ТВ.АIII - 2							570	-	1132	301	
	Б 2100.174.123-ТВ.АIII - 3							570	-	1128	259	
	Б 2100.174.123-ТВ.АIII - 4							588	-	1240	139	
	Б 2100.174.123-ТВ.АIII - 5							588	-	1236	97	
	Б 2100.194.123-ТВ.АIII - 1	900	2220		16.63	575	-	582	-	1194	65	41.56
	Б 2100.194.123-ТВ.АIII - 2							582	-	1218	301	
	Б 2100.194.123-ТВ.АIII - 3							582	-	1215	259	
	Б 2100.194.123-ТВ.АIII - 4							600	-	1326	139	
	Б 2100.194.123-ТВ.АIII - 5							600	-	1323	97	

3.503.1-81.0-4- 42 НИ

Лист

10

Формат А3

100/1 72

Эскиз	Марка балки	Размеры, мм		Класс бетона	Расход материалов на изделие						Масса ед. т	
		e	b		Бетон, м ³	В, кг	К-7, кг	А-I, кг	А-II, кг	А-III, кг		Прокат, кг
	Б 2100.174.123 -ТК7.АII- 1	700	2020	В35	15.76	-	555	571	1390	-	54	39.40
	Б 2100.174.123 -ТК7.АII- 2							571	1417	-	290	
	Б 2100.174.123 -ТК7.АII- 3							571	1414	-	248	
	Б 2100.174.123 -ТК7.АII- 4							589	1522	-	128	
	Б 2100.174.123 -ТК7.АII- 5							589	1519	-	86	
	Б 2100.194.123 -ТК7.АII- 1	900	2220		16.63	-	555	583	1514	-	54	41.56
	Б 2100.194.123 -ТК7.АII- 2							583	1540	-	290	
	Б 2100.194.123 -ТК7.АII- 3							583	1537	-	248	
	Б 2100.194.123 -ТК7.АII- 4							601	1645	-	128	
	Б 2100.194.123 -ТК7.АII- 5							601	1642	-	86	
	Б 2100.174.123 -ТК7.АIII- 1	700	2020		15.76	-	555	569	-	1108	54	39.40
	Б 2100.174.123 -ТК7.АIII- 2							569	-	1132	290	
	Б 2100.174.123 -ТК7.АIII- 3							569	-	1128	248	
	Б 2100.174.123 -ТК7.АIII- 4							587	-	1240	128	
	Б 2100.174.123 -ТК7.АIII- 5							587	-	1236	86	
	Б 2100.194.123 -ТК7.АIII- 1	900	2220		16.63	-	555	581	-	1194	54	41.56
	Б 2100.194.123 -ТК7.АIII- 2							581	-	1218	290	
	Б 2100.194.123 -ТК7.АIII- 3							581	-	1215	248	
	Б 2100.194.123 -ТК7.АIII- 4							599	-	1326	128	
	Б 2100.194.123 -ТК7.АIII- 5							599	-	1323	86	

3.503.1-81.0-4- 42 НИ

Лист

11

Формат А3

100/1 | 73

Эскиз	Марка балки	Размеры, мм		Класс бетона	Расход материалов на изделие						Масса ед. т	
		e	b		Бетон м3	В, кг	К-7, кг	А-I, кг	А-II, кг	А-III, кг		Прокат, кг
	Б 2100 . 140. 123 -ТВ.АII- 1	700	1960	В35	12.55	545	-	549	1558	-	65	31.38
	Б 2100 . 140. 123 -ТВ.АII- 2(3,4)							549	1578	-	228	
	Б 2100 . 140. 123 -ТВ.АII- 5(6,7)							567	1684	-	65	
	Б 2100 . 180. 123 -ТВ.АII- 1	900	2360		14.06	545	-	572	1801	-	65	35.16
	Б 2100 . 180. 123 -ТВ.АII- 2(3,4)							572	1822	-	228	
	Б 2100 . 180. 123 -ТВ.АII- 5(6,7)							590	1927	-	65	
	Б 2100 . 140. 123 -ТВ.АIII- 1	700	1960		12.55	545	-	547	-	1232	65	31.38
	Б 2100 . 140. 123 -ТВ.АIII- 2(3,4)							547	-	1250	228	
	Б 2100 . 140. 123 -ТВ.АIII- 5(6,7)							565	-	1358	65	
	Б 2100 . 180. 123 -ТВ.АIII- 1	900	2360		14.06	545	-	570	-	1406	65	35.16
	Б 2100 . 180. 123 -ТВ.АIII- 2(3,4)							570	-	1424	228	
	Б 2100 . 180. 123 -ТВ.АIII- 5(6,7)							588	-	1532	65	
	Б 2100 . 140. 123 -ТК7.АII- 1	700	1960		12.55	-	555	548	1558	-	54	31.38
	Б 2100 . 140. 123 -ТК7.АII- 2(3,4)							548	1578	-	217	
	Б 2100 . 140. 123 -ТК7.АII- 5(6,7)							566	1684	-	54	
	Б 2100 . 180. 123 -ТК7.АII- 1	900	2360		14.06	-	555	571	1801	-	54	35.16
	Б 2100 . 180. 123 -ТК7.АII- 2(3,4)							571	1822	-	217	
	Б 2100 . 180. 123 -ТК7.АII- 5(6,7)							589	1927	-	54	
	Б 2100 . 140. 123 -ТК7.АIII- 1	700	1960		12.55	-	555	546	-	1232	54	31.38
	Б 2100 . 140. 123 -ТК7.АIII- 2(3,4)							546	-	1250	217	
Б 2100 . 140. 123 -ТК7.АIII- 5(6,7)	564			-				1358	54			
Б 2100 . 180. 123 -ТК7.АIII- 1	900	2360	14.06	-	555	569	-	1406	54	35.16		
Б 2100 . 180. 123 -ТК7.АIII- 2(3,4)						569	-	1424	217			
Б 2100 . 180. 123 -ТК7.АIII- 5(6,7)						587	-	1532	54			

Эскиз	Марка балки	Размеры, мм		Класс бетона	Расход материалов на изделие						Масса ед. т	
		e	b		Бетон, м ³	В, кг	К-7, кг	A-I, кг	A-II, кг	A-III, кг		Прокат, кг
	Б 2400.174.123 -ТК7.AII- 1	700	2020	В35	15.76	839	-	661	1603	-	88	39.40
	Б 2400.174.123 -ТК7.AII- 2							661	1633	-	350	
	Б 2400.174.123 -ТК7.AII- 3							661	1630	-	306	
	Б 2400.174.123 -ТК7.AII- 4							682	1754	-	172	
	Б 2400.174.123 -ТК7.AII- 5							682	1750	-	124	
	Б 2400.194.123 -ТК7.AII- 1	900	2220		16.63	839	-	676	1741	-	88	41.56
	Б 2400.194.123 -ТК7.AII- 2							676	1772	-	350	
	Б 2400.194.123 -ТК7.AII- 3							676	1768	-	306	
	Б 2400.194.123 -ТК7.AII- 4							696	1892	-	172	
	Б 2400.194.123 -ТК7.AII- 5							696	1888	-	124	
	Б 2400.174.123 -ТК7.AIII- 1	700	2020		15.76	839	-	659	-	1287	88	39.40
	Б 2400.174.123 -ТК7.AIII- 2							659	-	1314	350	
	Б 2400.174.123 -ТК7.AIII- 3							659	-	1318	306	
	Б 2400.174.123 -ТК7.AIII- 4							680	-	1438	172	
	Б 2400.174.123 -ТК7.AIII- 5							680	-	1434	124	
	Б 2400.194.123 -ТК7.AIII- 1	900	2220		16.63	839	-	673	-	1384	88	41.56
	Б 2400.194.123 -ТК7.AIII- 2							673	-	1411	350	
	Б 2400.194.123 -ТК7.AIII- 3							673	-	1408	306	
	Б 2400.194.123 -ТК7.AIII- 4							694	-	1535	172	
	Б 2400.194.123 -ТК7.AIII- 5							694	-	1531	124	

3.503.1-810-4- 42 НИ

Лист

13

Формат А3

100/1 75

Эскиз	Марка балки	Размеры, мм		Класс бетона	Расход материалов на изделие						Масса ед. т	
		e	b		Бетон, м ³	В, кг	К-7, кг	А-I, кг	А-II, кг	А-III, кг		Прокат, кг
	Б 2400.140.123 -ТВ,АII- 1	700	1960	В35	14.29	839	-	633	1821	-	88	35.73
	Б 2400.140.123 -ТВ,АII- 2(3,4)							633	1819	-	271	
	Б 2400.140.123 -ТВ,АII- 5(6,7)							654	1942	-	88	
	Б 2400.180.123 -ТВ,АII- 1	900	2360		16.02	839	-	661	2069	-	88	40.04
	Б 2400.180.123 -ТВ,АII- 2(3,4)							661	2093	-	271	
	Б 2400.180.123 -ТВ,АII- 5(6,7)							682	2213	-	88	
	Б 2400.140.123 -ТВ,АIII- 1	700	1960		14.29	839	-	630	-	1430	88	35.73
	Б 2400.140.123 -ТВ,АIII- 2(3,4)							630	-	1450	271	
	Б 2400.140.123 -ТВ,АIII- 5(6,7)							651	-	1574	88	
	Б 2400.180.123 -ТВ,АIII- 1	900	2360		16.02	839	-	659	-	1624	88	40.04
	Б 2400.180.123 -ТВ,АIII- 2(3,4)							659	-	1645	271	
	Б 2400.180.123 -ТВ,АIII- 5(6,7)							680	-	1768	88	

Эскиз	Марка балки	Размеры, мм		Класс бетона	Расход материалов на изделие						Масса ед. т	
		e	b		Бетон мЗ	В, кг	К-7, кг	А-I, кг	А-II, кг	А-III, кг		Прокат, кг
	Б 3300.174.153-ТВ.АII- 1	700	2020	В40	23,93	1518	-	969	2236	-	101	59,82
	Б 3300.174.153-ТВ.АII- 2							969	2276	-	459	
	Б 3300.174.153-ТВ.АII- 3							969	2271	-	392	
	Б 3300.174.153-ТВ.АII- 4							998	2443	-	215	
	Б 3300.174.153-ТВ.АII- 5							998	2438	-	148	
	Б 3300.194.153-ТВ.АII- 1	900	2220		25,12	1518	-	991	2419	-	101	62,79
	Б 3300.194.153-ТВ.АII- 2							991	2460	-	459	
	Б 3300.194.153-ТВ.АII- 3							991	2455	-	392	
	Б 3300.194.153-ТВ.АII- 4							1020	2626	-	215	
	Б 3300.194.153-ТВ.АII- 5							1020	2621	-	148	
	Б 3300.174.153-ТВ.АIII- 1	700	2020		23,93	1518	-	969	-	1821	101	59,82
	Б 3300.174.153-ТВ.АIII- 2							969	-	1857	459	
	Б 3300.174.153-ТВ.АIII- 3							969	-	1852	392	
	Б 3300.174.153-ТВ.АIII- 4							998	-	2028	215	
	Б 3300.174.153-ТВ.АIII- 5							998	-	2023	148	
	Б 3300.194.153-ТВ.АIII- 1	900	2220		25,12	1518	-	991	-	1950	101	62,79
	Б 3300.194.153-ТВ.АIII- 2							991	-	1986	459	
	Б 3300.194.153-ТВ.АIII- 3							991	-	1981	392	
	Б 3300.194.153-ТВ.АIII- 4							1020	-	2157	215	
	Б 3300.194.153-ТВ.АIII- 5							1020	-	2152	148	

3503.1-81.0-4- 42 НИ

Лист

15

Формат А3

100/1 77

Эскиз	Марка балки	Размеры, мм			Класс бетона	Расход материалов на изделие							Масса ед. т	
		h	e	b		Бетон, м ³	В, кг	К-7, кг	А-I, кг	А-II, кг	А-III, кг	Прокат, кг		
	Б 3300.140.153 -ТВ.АII- 1	1530	700	1960	В40	21,91	1518	-	925	2505	-	102	54,77	
	Б 3300.140.153 -ТВ.АII- 2(3,4)								925	2536	-	346		
	Б 3300.140.153 -ТВ.АII- 5(6,7)								954	2703	-	102		
	Б 3300.180.153 -ТВ.АII- 1	1530	900	2360		24,28	1518	-	969	2866	-	102	60,71	
	Б 3300.180.153 -ТВ.АII- 2(3,4)								969	2897	-	346		
	Б 3300.180.153 -ТВ.АII- 5(6,7)								998	3064	-	102		
	Б 3300.140.153 -ТВ.АIII- 1	1530	700	1960		В40	21,91	1518	-	925	-	2020	102	54,77
	Б 3300.140.153 -ТВ.АIII- 2(3,4)									925	-	2047	346	
	Б 3300.140.153 -ТВ.АIII- 5(6,7)									954	-	2218	102	
	Б 3300.180.153 -ТВ.АIII- 1	1530	900	2360			24,28	1518	-	969	-	2278	102	60,71
	Б 3300.180.153 -ТВ.АIII- 2(3,4)									969	-	2305	346	
	Б 3300.180.153 -ТВ.АIII- 5(6,7)									998	-	2476	102	
	Б 3300.140.173 -ТВ.АII- 1	1730	700	1960	В35		23,08	1265	-	931	2564	-	98	57,70
	Б 3300.140.173 -ТВ.АII- 2(3,4)									931	2596	-	341	
	Б 3300.140.173 -ТВ.АII- 5(6,7)									960	2762	-	98	
	Б 3300.180.173 -ТВ.АII- 1	1730	900	2360			25,45	1265	-	975	2926	-	98	63,63
	Б 3300.180.173 -ТВ.АII- 2(3,4)									975	2957	-	341	
	Б 3300.180.173 -ТВ.АII- 5(6,7)									1004	3124	-	98	
	Б 3300.140.173 -ТВ.АIII- 1	1730	700	1960		23,08	1265	-	931	-	2080	98	57,70	
	Б 3300.140.173 -ТВ.АIII- 2(3,4)								931	-	2107	341		
	Б 3300.140.173 -ТВ.АIII- 5(6,7)								960	-	2278	98		
Б 3300.180.173 -ТВ.АIII- 1	1730	900	2360	25,45		1265	-	975	-	2337	98	63,63		
Б 3300.180.173 -ТВ.АIII- 2(3,4)								975	-	2364	341			
Б 3300.180.173 -ТВ.АIII- 5(6,7)								1004	-	2535	98			

3.503.1-810-4- 42 НИ

Лист

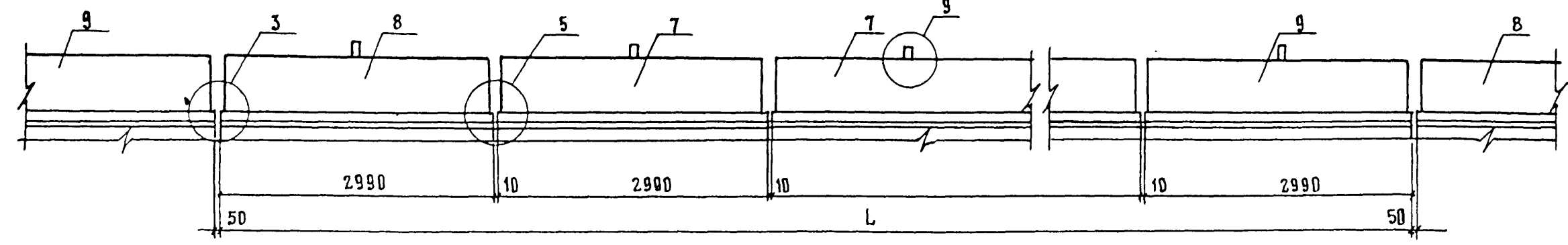
16

Формат А3

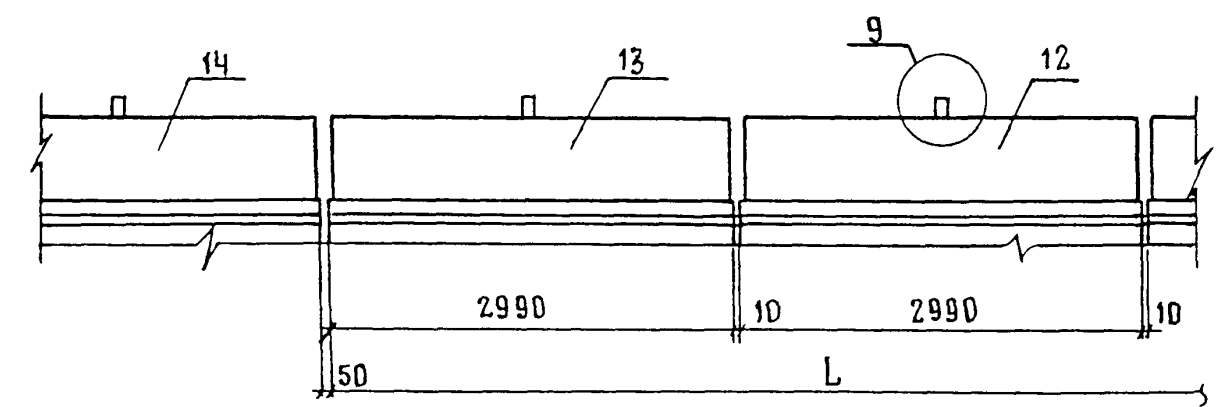
100/1 78

Эскиз	Марка балки	Размеры, мм		Класс бетона	Расход материалов на изделие						Масса ед. т	
		e	b		Бетон м3	В, кг	К-7, кг	А-I, кг	А-II, кг	А-III, кг		Прокат, кг
	Б 3300.174.173-ТВ.АII- 1	700	2020	B35	25,10	1265	-	975	2296	-	98	62,75
	Б 3300.174.173-ТВ.АII- 2							975	2336	-	455	
	Б 3300.174.173-ТВ.АII- 3							975	2331	-	389	
	Б 3300.174.173-ТВ.АII- 4							1004	2503	-	212	
	Б 3300.174.173-ТВ.АII- 5							1004	2497	-	145	
	Б 3300.194.173-ТВ.АII- 1	900	2220		26,29	1265	-	997	2479	-	98	65,72
	Б 3300.194.173-ТВ.АII- 2							997	2519	-	455	
	Б 3300.194.173-ТВ.АII- 3							997	2514	-	389	
	Б 3300.194.173-ТВ.АII- 4							1026	2686	-	212	
	Б 3300.194.173-ТВ.АII- 5							1026	2681	-	145	
	Б 3300.174.173-ТВ.АIII- 1	700	2020		25,10	1265	-	975	-	1881	98	62,75
	Б 3300.174.173-ТВ.АIII- 2							975	-	1917	455	
	Б 3300.174.173-ТВ.АIII- 3							975	-	1912	389	
	Б 3300.174.173-ТВ.АIII- 4							1004	-	2088	212	
	Б 3300.174.173-ТВ.АIII- 5							1004	-	2083	145	
Б 3300.194.173-ТВ.АIII- 1	900	2220	26,29	1265	-	997	-	2010	98	65,72		
Б 3300.194.173-ТВ.АIII-2						997	-	2046	455			
Б 3300.194.173-ТВ.АIII-3						997	-	2041	389			
Б 3300.194.173-ТВ.АIII-4						1026	-	2217	212			
Б 3300.194.173-ТВ.АIII-5						1026	-	2212	145			
	Т 100.60-ТАII-1	-	-	0,83	-	-	0,8	6,4	-	17,9	2,1	
	Т 100.60-ТАII-2(3)	0,8	7,4				-	22,0				
	Т 100.60-ТАIII-1	0,8	-				6,4	17,9				
	Т 100.60-ТАIII-2(3)	0,8	-				7,4	22,0				
	В-ТАII-1(2,3)	-	-	B27,5	0,09	-	2,3	20,5	-	2,4	0,22	
	В-ТАIII-1(2,3)	-	-					-	20,5			

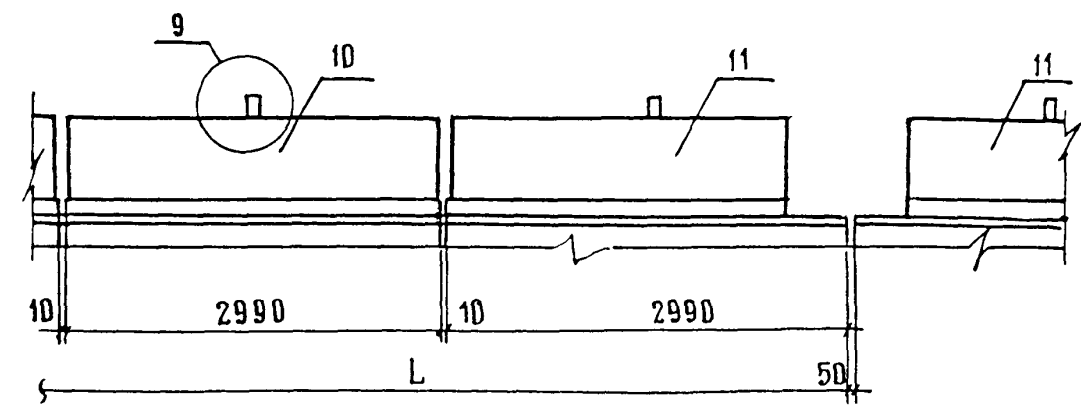
A - A



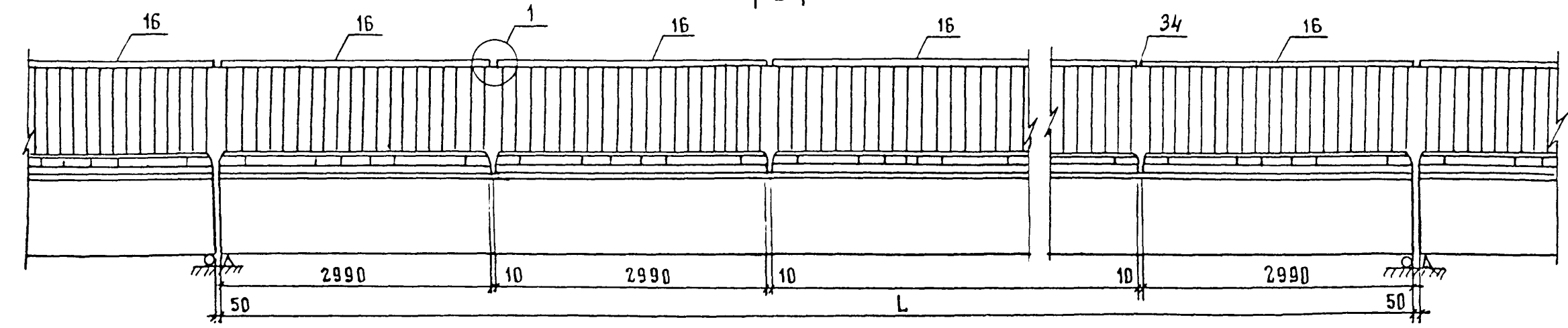
Б - Б



В - В



Г - Г



Узлы 1,3,5,9 см. 3.503.1-81.1-1-1

3.5031-81.0-4-43		Лист
		2

Формат А3

100/1 | 81

Поз.	Наименование элемента	Количество элементов на габарит																Объем бетона на элемент для пролета длиной L, м ³																
		2(Г-15,25+0,75)	2(Г-15,25+1,00)	2(Г-15,25+1,50)	2(Г-11,5+0,75)	2(Г-11,5+1,00)	2(Г-11,5+1,50)	Г-13,25+5+13,25+2*0,75	Г-13,25+5+13,25+2*1,00	Г-13,25+5+13,25+2*1,50	Г-9,5+5+9,5+2*0,75	Г-9,5+5+9,5+2*1,00	Г-9,5+5+9,5+2*1,50	Г-11,5+2*0,75	Г-11,5+2*1,00	Г-11,5+2*1,50	Г-10+2*0,75	Г-10+2*1,00	Г-10+2*1,50	Г-8+2*0,75	Г-8+2*1,00	Г-8+2*1,50	Г-6,5+2*0,75	Г-6,5+2*1,00	Г-4,5+2*0,75	Г-4,5+2*1,00	L=12м	L=15м	L=18м	L=21м	L=24м	L=33м h=1,53м	L=33м h=1,73м	
		1	Балка Б L.140.h-...-1	12	12	12	8	8	8	12	12	13	9	9	9	4	4	4	3	3	3	2	2	2	3	2	2	1	1	6,4	7,9	10,8	12,6	14,3
3	Б L.174.h-...-1	4	4	4	4	4	4	2	2	2	2	2	2	2	2	2	2	2	2	2	2	2	2	2	2	2	2	7,1	8,8	11,9	13,8	15,8	23,9	25,1
4	Участок монолитный																																	
	средний УМС L.70																						4											
	УМС L.77	14	14	14																														
	УМС L.80																							3	3									
	УМС L.85									14																								
	УМС L.89				10	10	10																											
	УМС L.90													5	5	5										2	2							
	УМС L.100							13	13		10	10	10				4	4	4	3	3													

Марка балок	Масса ед.т	Габаритные размеры, см
Б 1200.140.93-...-1	15,9	93x196x1200
Б 1200.174.93-...-1	17,7	93x202x1200
Б 1500.140.93-...-1	19,7	93x196x1500
Б 1500.174.93-...-1	22,0	93x202x1500
Б 1800.140.123-...-1	27,0	123x196x1800
Б 1800.174.123-...-1	29,8	123x202x1800
Б 2100.140.123-...-1	31,4	123x196x2100
Б 2100.174.123-...-1	34,6	123x202x2100
Б 2400.140.123-...-1	35,7	123x196x2400
Б 2400.174.123-...-1	39,4	123x202x2400
Б 3300.140.153-...-1	54,8	153x196x3300
Б 3300.174.153-...-1	59,8	153x202x3300
Б 3300.140.173-...-1	57,7	173x196x3300
Б 3300.174.173-...-1	62,8	173x202x3300

1. Класс арматурной стали при армировании монолитных участков должен соответствовать классу стали выпусков сеток плиты из балок.
2. Балки Б L.140.h-...-1 см. 3.503.1-81.7-1-2ФЧ
3. Балки Б L.174.h-...-1 см. 3.503.1-81.7-1-1ФЧ
4. Участки монолитные см. 3.503.1-81.0-4-62

				3.503.1-81.0-4-44			
Н.контр.	Федоров	<i>[Signature]</i>	14.05.94	Балки с шириной плиты 140 и 174 см и монолитные участки пролетного строения с накладными тротуарными блоками. Спецификация	Стадия	Лист	Листов
Нач.ОИС	Федоров	<i>[Signature]</i>	14.06.94		Р		1
ГИП	Старова	<i>[Signature]</i>	3.06.94		СОЮЗДОРПРОЕКТ		
Вед.инж.	Штеменко	<i>[Signature]</i>					

Поз.	Наименование элемента	Количество элементов на габарит														Объем бетона на элемент для пролета длиной L, м ³																			
		2(Г-15,25+0,75)	2(Г-15,25+1,00)	2(Г-15,25+1,50)	2(Г-11,5+0,75)	2(Г-11,5+1,00)	2(Г-11,5+1,50)	Г-13,25+5+13,25+2*0,75	Г-13,25+5+13,25+2*1,00	Г-13,25+5+13,25+2*1,50	Г-9,5+5+9,5+2*0,75	Г-9,5+5+9,5+2*1,00	Г-9,5+5+9,5+2*1,50	Г-11,5+2*0,75	Г-11,5+2*1,00	Г-11,5+2*1,50	Г-10+2*0,75	Г-10+2*1,00	Г-10+2*1,50	Г-8+2*0,75	Г-8+2*1,00	Г-8+2*1,50	Г-6,5+2*0,75	Г-6,5+2*1,00	Г-4,5+2*0,75	Г-4,5+2*1,00	L=12м	L=15м	L=18м	L=21м	L=24м	L=33м h=1,53м	L=33м h=1,73м		
		1	Балка БЛ.180.н-...-1	12	12	12	8	8	8	12	12	13	9	9	9	4	4	4	3	3	3	2	2	3	2	2	1	1	7,2	9,0	12,1	14,1	16,0	24,3	25,5
3	БЛ.194.н-...-1	4	4	4	4	4	4	2	2	2	2	2	2	2	2	2	2	2	2	2	2	3	2	2	1	1	7,5	9,4	12,6	14,6	16,6	25,1	26,3		
4	Участок монолитный																																		
	средний УМС L.30																																		
	УМС L.37	14	14	14																			4												
	УМС L.40																																		
	УМС L.45																								3	3									
	УМС L.49				10	10	10																												
	УМС L.50																																		
	УМС L.60																																		

Марка балок	Масса ед.т	Габаритные размеры, см
Б 1200.180.93-...-1	18,1	93x236x1200
Б 1200.194.93-...-1	18,8	93x222x1200
Б 1500.180.93-...-1	22,4	93x236x1500
Б 1500.194.93-...-1	23,4	93x222x1500
Б 1800.180.123-...-1	30,3	123x236x1800
Б 1800.194.123-...-1	31,4	123x222x1800
Б 2100.190.123-...-1	35,2	123x236x2100
Б 2100.194.123-...-1	36,5	123x222x2100
Б 2400.180.123-...-1	40,0	123x236x2400
Б 2400.194.123-...-1	41,6	123x222x2400
Б 3300.180.153-...-1	60,7	153x236x3300
Б 3300.194.153-...-1	62,8	153x222x3300
Б 3300.180.173-...-1	63,6	173x236x3300
Б 3300.194.173-...-1	65,7	173x222x3300

1. Класс арматурной стали при армировании монолитных участков должен соответствовать классу стали выпусков сеток плиты из балок.
2. Балки БЛ.180.н-...-1 см. 3.503.1-81.7-1-2ФЧ
3. Балки БЛ.194.н-...-1 см. 3.503.1-81.7-1-1ФЧ
4. Участки монолитные см. 3.503.1-81.0-4-62

				3.503.1-81.0-4-45			
Н.контр.	Федоров	<i>Иван</i>	14.02.94	Балки с шириной плиты 180 и 194 см и монолитные участки пролетного строения с накладными тротуарными блоками. Спецификация	Стадия	Лист	Листов
Нач.ОИС	Федоров	<i>Иван</i>	14.02.94		Р		1
ГИП	Старова	<i>Ольга</i>	3.06.94		СОЮЗДОРПРОЕКТ		
Вед.инж.	Штеменко	<i>Александр</i>					

Поз.	Наименование элемента	Количество элементов на габарит										Обозначение документа	Характеристики элемента		
		2(Г-15,25+0,75) 2(Г-11,5+0,75)	2(Г-15,25+1,00) 2(Г-11,5+1,00)	2(Г-15,25+1,5) 2(Г-11,5+1,5)	Г-13,25+5+13,25+2*0,75 Г-9,5+5+9,5+2*0,75	Г-13,25+5+13,25+2*1,00 Г-9,5+5+9,5+2*1,00	Г-13,25+5+13,25+2*1,50 Г-9,5+5+9,5+2*1,50	Г-11,5+2*0,75 Г-10+2*0,75 Г-8+2*0,75 Г-6,5+2*0,75 Г-4,5+2*0,75	Г-11,5+2*1,00 Г-10+2*1,00 Г-8+2*1,00 Г-6,5+2*1,00 Г-4,5+2*1,00	Г-11,5+2*1,50 Г-10+2*1,50 Г-8+2*1,50	Объем бетона, м ³		Масса ед. кг	Габаритные размеры, см	
7	Блок тротуарный Т 75.60-...-1	2n-4			2n-4			2n-4				3.503.1-81.2-1-3	0,78	2000	68x177x299
	Т 100.60-...-1		2n-4			2n-4			2n-4			3.503.1-81.0-4-63	0,84	2100	68x200x299
	Т 150.60-...-1			2n-4			2n-4			2n-4		3.503.1-81.2-1-6	0,97	2500	68x257x299
8	Т 75.60-...-2	2			2			2				-3	0,77	2000	68x177x299
	Т 100.60-...-2		2			2			2			3.503.1-81.0-4-63	0,83	2100	68x200x299
	Т 150.60-...-2			2			2			2		3.503.1-81.2-1-6	0,96	2500	68x257x299
9	Т 75.60-...-3	2			2			2				-3	0,77	2000	68x177x299
	Т 100.60-...-3		2			2			2			3.503.1-81.0-4-63	0,83	2100	68x200x299
	Т 150.60-...-3			2			2			2		3.503.1-81.2-1-6	0,96	2500	68x257x299
10	Блок разделительной полосы РП 60-...-1				n-2							-9	0,82	2100	69x206x299
11	РП 60-...-2				2							-10	0,71	1800	69x206x259
12	Блок ограждающий ОБ 60-...-1	2n-4										-12	0,72	1800	68x153x299
13	ОБ 60-...-2	2										-12	0,71	1800	68x153x299
14	ОБ 60-...-3	2										-12	0,71	1800	68x153x299
16	Блок перильного ограждения ПО	2n			2n			2n				3.503.1-81.3-1-1		108	8x107x298
25	Устройство световозвращающее УС-2	4n			2n			2n				-13		0,7	8x9x10
26	УС-3				n							-14		0,5	6,4x8x10
29	Уголок 100x63x7, l = 190±1190	2			2			2				3.503.1-81.1-1-1 л.8	max10,4		l = 19-119
31	Изделие соединительное МС-2	8n			4n			4n				3.503.1-81.1-1-1 л.10	max1,1		Ø12АИ, l=87-117
32	Изделие закладное МН-...-4	4n+4			2n+2			2n+2				3.503.1-81.0-4-69		1,6	2,4x25x38
34	Труба 4x50x70, l = 200	2n			2n			2n				3.503.1-81.1-1-1 л.6		1,4	l = 20

Длина ролета м	12	15	18	21	24	33
n	4	5	6	7	8	11

				3.503.1-81.0-4-46			
Н.контр.	Федоров	<i>Иванов</i>	11.06.99	Мостовое полотно с накладными тротуарными блоками. Спецификация	Стадия	Лист	Листов
Нач.ОИС	Федоров	<i>Иванов</i>	11.06.99		Р		1
Г И П	Старова	<i>Иванов</i>	11.06.99		СОЮЗДОРПРОЕКТ		
Вед.инж.	Щтеменко	<i>Иванов</i>					

Поз.	Наименование элемента	Ед. измерения																										
			2(Г-15,25+0,75)	2(Г-15,25+1,00)	2(Г-15,25+1,50)	2(Г-11,5+0,75)	2(Г-11,5+1,00)	2(Г-11,5+1,50)	Г-13,25+5+13,25+2*0,75	Г-13,25+5+13,25+2*1,00	Г-13,25+5+13,25+2*1,50	Г-9,5+5+9,5+2*0,75	Г-9,5+5+9,5+2*1,00	Г-9,5+5+9,5+2*1,50	Г-11,5+2*0,75	Г-11,5+2*1,00	Г-11,5+2*1,50	Г-10+2*0,75	Г-10+2*1,00	Г-10+2*1,50	Г-8+2*0,75	Г-8+2*1,00	Г-8+2*1,50	Г-6,5+2*0,75	Г-6,5+2*1,00	Г-4,5+2*0,75	Г-4,5+2*1,00	
1	Выравнивающий слой $\delta = 30$ мм . Бетон класса В25	$\frac{м^2}{м^3}$	$\frac{29,6}{0,89}$	$\frac{29,6}{0,89}$	$\frac{29,5}{0,89}$	$\frac{22,1}{0,66}$	$\frac{22,1}{0,66}$	$\frac{22,0}{0,66}$	$\frac{29,6}{0,89}$	$\frac{29,6}{0,89}$	$\frac{29,5}{0,89}$	$\frac{22,1}{0,66}$	$\frac{22,1}{0,66}$	$\frac{22,0}{0,66}$	$\frac{11,0}{0,33}$	$\frac{11,1}{0,33}$	$\frac{11,0}{0,33}$	$\frac{9,5}{0,29}$	$\frac{9,6}{0,29}$	$\frac{9,5}{0,29}$	$\frac{7,5}{0,23}$	$\frac{7,6}{0,23}$	$\frac{7,5}{0,23}$	$\frac{6,0}{0,18}$	$\frac{6,1}{0,18}$	$\frac{4,0}{0,12}$	$\frac{4,1}{0,12}$	
2	Оклеенная гидроизоляция $\delta = 10$ мм	м ²	34,4	34,4	3,44	26,9	26,9	26,9	33,2	33,2	33,5	26,0	26,0	26,0	13,5	13,5	13,5	11,6	11,6	11,6	9,2	9,2	10,4	8,6	8,6	6,6	6,6	
3	Цементобетонное покрытие проезжей части $\delta = 80$ мм	Бетон класса В30	$\frac{м^2}{м^3}$	$\frac{29,6}{2,37}$	$\frac{29,6}{2,37}$	$\frac{29,5}{2,36}$	$\frac{22,1}{1,77}$	$\frac{22,1}{1,77}$	$\frac{22,0}{1,76}$	$\frac{29,6}{2,37}$	$\frac{29,6}{2,37}$	$\frac{29,5}{2,36}$	$\frac{22,1}{1,77}$	$\frac{22,1}{1,77}$	$\frac{22,0}{1,76}$	$\frac{11,0}{0,88}$	$\frac{11,1}{0,89}$	$\frac{11,0}{0,88}$	—	—	—	—	—	—	—	—	—	—
		Бетон класса В27,5	$\frac{м^2}{м^3}$	—	—	—	—	—	—	—	—	—	—	—	—	—	—	—	$\frac{9,5}{0,76}$	$\frac{9,6}{0,77}$	$\frac{9,5}{0,76}$	—	—	—	—	—	—	—
		Бетон класса В25	$\frac{м^2}{м^3}$	—	—	—	—	—	—	—	—	—	—	—	—	—	—	—	—	—	—	$\frac{7,5}{0,60}$	$\frac{7,6}{0,61}$	$\frac{7,5}{0,60}$	$\frac{6,0}{0,48}$	$\frac{6,1}{0,49}$	$\frac{4,0}{0,32}$	$\frac{4,1}{0,33}$
4	Подливка под тротуарные блоки $\delta = 30$ мм . Бетон класса В25	$\frac{м^2}{м^3}$	$\frac{4,8}{0,15}$	$\frac{4,8}{0,15}$	$\frac{4,9}{0,16}$	$\frac{4,8}{0,15}$	$\frac{4,8}{0,15}$	$\frac{4,9}{0,15}$	$\frac{3,7}{0,12}$	$\frac{3,7}{0,12}$	$\frac{4,1}{0,13}$	$\frac{4,0}{0,12}$	$\frac{4,0}{0,12}$	$\frac{4,1}{0,13}$	$\frac{2,5}{0,08}$	$\frac{2,5}{0,08}$	$\frac{2,6}{0,08}$	$\frac{2,1}{0,07}$	$\frac{2,1}{0,07}$	$\frac{2,2}{0,07}$	$\frac{1,7}{0,06}$	$\frac{1,7}{0,06}$	$\frac{3,0}{0,09}$	$\frac{2,6}{0,08}$	$\frac{2,6}{0,08}$	$\frac{2,6}{0,08}$	$\frac{2,6}{0,08}$	
5	Сетка арматурная сварная по ГОСТ 23279-85 4Ср $\frac{6A1-100}{6A1-100}$ 230x ℓ	$\frac{м^2}{кг}$	$\frac{29,6}{152}$	$\frac{29,6}{152}$	$\frac{29,5}{151}$	$\frac{22,1}{113}$	$\frac{22,1}{113}$	$\frac{22,0}{112}$	$\frac{29,6}{152}$	$\frac{29,6}{152}$	$\frac{29,5}{151}$	$\frac{22,1}{113}$	$\frac{22,1}{113}$	$\frac{22,0}{112}$	$\frac{11,0}{57}$	$\frac{11,1}{57}$	$\frac{11,0}{56}$	$\frac{9,5}{49}$	$\frac{9,6}{49}$	$\frac{9,5}{48}$	$\frac{7,5}{39}$	$\frac{7,6}{39}$	$\frac{7,5}{38}$	$\frac{6,0}{31}$	$\frac{6,1}{32}$	$\frac{4,0}{21}$	$\frac{4,1}{22}$	
6	Битумная мастика по ВСН 32-81	л	3,6	3,7	4,0	3,6	3,7	4,0	3,5	3,6	3,9	3,5	3,6	3,9	1,9	2,0	2,3	1,9	2,0	2,3	1,9	2,0	2,3	1,9	2,0	1,9	2,0	

- Расход материалов дан на 1 пог.м пролетного строения
- ℓ - длина рулона
- В местах сопряжения сборных элементов мостового полотна с монолитным бетоном покрытия устраивается штраба, которая заполняется битумной мастикой марок Ю-1, Ю-11 и С-3 по ВСН 32-81 Минтрансстроя.

				3.503.1-81.0-4-47			
Н.контр.	Федоров	<i>[Signature]</i>	14.06.99	Цементобетонное покрытие мостового полотна с накладными тротуарными блоками. Спецификация.	Стадия	Лист	Листов
Нач.ОИС	Федоров	<i>[Signature]</i>	14.06.99		Р		1
ГИП	Старова	<i>[Signature]</i>	3.06.99		СОЮЗДОРПРОЕКТ		
Вед.инж.	Штеменко	<i>[Signature]</i>					

Формат А3

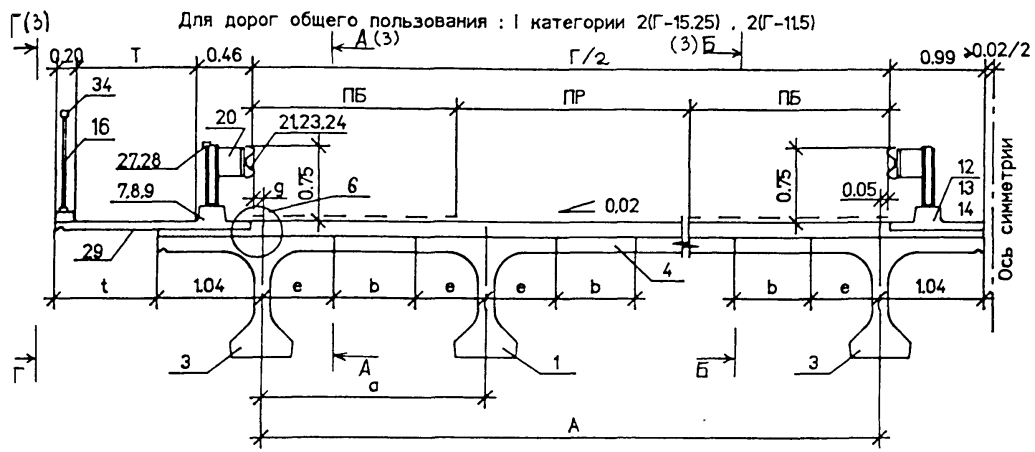
100 / 1 | 85

Поз.	Наименование элемента	Ед. измерения																											
			2(Г-15,25+0,75)	2(Г-15,25+1,00)	2(Г-15,25+1,50)	2(Г-11,5+0,75)	2(Г-11,5+1,00)	2(Г-11,5+1,50)	Г-13,25+5+13,25+2*0,75	Г-13,25+5+13,25+2*1,00	Г-13,25+5+13,25+2*1,50	Г-9,5+5+9,5+2*0,75	Г-9,5+5+9,5+2*1,00	Г-9,5+5+9,5+2*1,50	Г-11,5+2*0,75	Г-11,5+2*1,00	Г-11,5+2*1,50	Г-10+2*0,75	Г-10+2*1,00	Г-10+2*1,50	Г-8+2*0,75	Г-8+2*1,00	Г-8+2*1,50	Г-6,5+2*0,75	Г-6,5+2*1,00	Г-4,5+2*0,75	Г-4,5+2*1,00		
1	Выравнивающий слой δ=30мм. Бетон класса В25	$\frac{м^2}{м^3}$	$\frac{34,4}{1,04}$	$\frac{34,4}{1,04}$	$\frac{34,4}{1,04}$	$\frac{26,9}{0,81}$	$\frac{26,9}{0,81}$	$\frac{26,9}{0,81}$	$\frac{33,2}{0,97}$	$\frac{33,2}{0,97}$	$\frac{33,5}{1,01}$	$\frac{26,0}{0,78}$	$\frac{26,0}{0,78}$	$\frac{26,0}{0,78}$	$\frac{13,5}{0,41}$	$\frac{13,5}{0,41}$	$\frac{13,5}{0,41}$	$\frac{11,6}{0,35}$	$\frac{11,6}{0,35}$	$\frac{11,6}{0,35}$	$\frac{9,2}{0,28}$	$\frac{9,2}{0,28}$	$\frac{10,4}{0,32}$	$\frac{8,6}{0,26}$	$\frac{8,6}{0,26}$	$\frac{6,6}{0,20}$	$\frac{6,6}{0,20}$		
2	Оклеечная гидроизоляция δ = 10 мм	м ²	34,4	34,4	34,4	26,9	26,9	26,9	33,2	33,2	33,5	26,0	26,0	26,0	13,5	13,5	13,5	11,6	11,6	11,6	9,2	9,2	10,4	8,6	8,6	6,6	6,6		
3	Защитный слой δ = 40 мм Бетон класса В25	$\frac{м^2}{м^3}$	$\frac{22,5}{0,90}$	$\frac{22,5}{0,90}$	$\frac{22,5}{0,90}$	$\frac{15,0}{0,60}$	$\frac{15,0}{0,60}$	$\frac{15,0}{0,60}$	$\frac{26,1}{1,05}$	$\frac{26,1}{1,05}$	$\frac{26,1}{1,05}$	$\frac{18,6}{0,75}$	$\frac{18,6}{0,75}$	$\frac{18,6}{0,75}$	$\frac{7,5}{0,30}$	$\frac{7,5}{0,30}$	$\frac{7,5}{0,30}$	$\frac{7,0}{0,28}$	$\frac{7,0}{0,28}$	$\frac{7,0}{0,28}$	$\frac{6,0}{0,24}$	$\frac{6,0}{0,24}$	$\frac{6,0}{0,24}$	$\frac{4,5}{0,18}$	$\frac{4,5}{0,18}$	$\frac{3,5}{0,14}$	$\frac{3,5}{0,14}$		
4	Сетка арматурная сварная по ГОСТ 23279-85 4Ср $\frac{4Вр1-100}{4Вр1-100}$ 230xℓ	$\frac{м^2}{кг}$	$\frac{23,7}{53}$	$\frac{23,7}{53}$	$\frac{23,7}{53}$	$\frac{16,2}{37}$	$\frac{16,2}{37}$	$\frac{16,2}{37}$	$\frac{26,7}{60}$	$\frac{26,7}{60}$	$\frac{26,7}{60}$	$\frac{19,2}{43}$	$\frac{19,2}{43}$	$\frac{19,2}{43}$	$\frac{8,1}{18}$	$\frac{8,1}{18}$	$\frac{8,1}{18}$	$\frac{7,6}{17}$	$\frac{7,6}{17}$	$\frac{7,6}{17}$	$\frac{6,6}{15}$	$\frac{6,6}{15}$	$\frac{6,6}{15}$	$\frac{5,1}{12}$	$\frac{5,1}{12}$	$\frac{4,1}{9}$	$\frac{4,1}{9}$		
5	Подливка под тротуарные блоки δ = 30мм. Бетон класса В25	$\frac{м^2}{м^3}$	$\frac{4,8}{0,15}$	$\frac{4,8}{0,15}$	$\frac{4,9}{0,16}$	$\frac{4,8}{0,15}$	$\frac{4,8}{0,15}$	$\frac{4,9}{0,15}$	$\frac{3,7}{0,12}$	$\frac{3,7}{0,12}$	$\frac{4,1}{0,13}$	$\frac{4,0}{0,12}$	$\frac{4,0}{0,12}$	$\frac{4,1}{0,13}$	$\frac{2,5}{0,08}$	$\frac{2,5}{0,08}$	$\frac{2,6}{0,08}$	$\frac{2,1}{0,07}$	$\frac{2,1}{0,07}$	$\frac{2,2}{0,07}$	$\frac{1,7}{0,06}$	$\frac{1,7}{0,06}$	$\frac{3,0}{0,09}$	$\frac{2,6}{0,08}$	$\frac{2,6}{0,08}$	$\frac{2,6}{0,08}$	$\frac{2,6}{0,08}$		
6	Цементобетонное покрытие полос безопасности δ = 110 мм	Бетон класса В30	$\frac{м^2}{м^3}$	$\frac{7,1}{0,78}$	$\frac{7,1}{0,78}$	$\frac{7,0}{0,77}$	$\frac{7,1}{0,78}$	$\frac{7,1}{0,78}$	$\frac{7,0}{0,77}$	$\frac{3,6}{0,40}$	$\frac{3,6}{0,40}$	$\frac{3,5}{0,39}$	$\frac{3,6}{0,40}$	$\frac{3,6}{0,40}$	$\frac{3,5}{0,39}$	$\frac{3,6}{0,40}$	$\frac{3,5}{0,39}$	—	—	—	—	—	—	—	—	—	—	—	
		Бетон класса В27,5	$\frac{м^2}{м^3}$	—	—	—	—	—	—	—	—	—	—	—	—	—	—	—	$\frac{2,6}{0,29}$	$\frac{2,6}{0,29}$	$\frac{2,5}{0,28}$	—	—	—	—	—	—	—	—
		Бетон класса В25	$\frac{м^2}{м^3}$	—	—	—	—	—	—	—	—	—	—	—	—	—	—	—	—	—	—	$\frac{1,6}{0,18}$	$\frac{1,6}{0,18}$	$\frac{1,5}{0,17}$	$\frac{1,5}{0,17}$	$\frac{1,5}{0,17}$	$\frac{0,6}{0,07}$	$\frac{0,6}{0,07}$	$\frac{0,6}{0,07}$
7	Сетка арматурная сварная по ГОСТ 23279-85 4Ср $\frac{6А1-100}{6А1-100}$ бхℓ	$\frac{м^2}{кг}$	$\frac{7,0}{32}$	$\frac{7,0}{32}$	$\frac{6,9}{32}$	$\frac{7,0}{32}$	$\frac{7,0}{32}$	$\frac{6,9}{32}$	$\frac{3,5}{16}$	$\frac{3,5}{16}$	$\frac{3,4}{16}$	$\frac{3,5}{16}$	$\frac{3,5}{16}$	$\frac{3,4}{16}$	$\frac{3,5}{16}$	$\frac{3,4}{16}$	$\frac{3,5}{16}$	$\frac{2,5}{12}$	$\frac{2,5}{12}$	$\frac{2,4}{12}$	$\frac{1,5}{7}$	$\frac{1,5}{7}$	$\frac{1,4}{7}$	$\frac{1,4}{7}$	$\frac{1,4}{7}$	$\frac{0,5}{2}$	$\frac{0,5}{2}$		
8	Асфальтобетонное покрытие двухслойное по ГОСТ 9128-84 δ = 70 мм	$\frac{м^2}{м^3}$	$\frac{22,5}{1,58}$	$\frac{22,5}{1,58}$	$\frac{22,5}{1,58}$	$\frac{15,0}{1,05}$	$\frac{15,0}{1,05}$	$\frac{15,0}{1,05}$	$\frac{26,1}{1,83}$	$\frac{26,1}{1,83}$	$\frac{26,1}{1,83}$	$\frac{18,6}{1,31}$	$\frac{18,6}{1,31}$	$\frac{18,6}{1,31}$	$\frac{7,5}{0,53}$	$\frac{7,5}{0,53}$	$\frac{7,5}{0,53}$	$\frac{7,0}{0,49}$	$\frac{7,0}{0,49}$	$\frac{7,0}{0,49}$	$\frac{6,0}{0,42}$	$\frac{6,0}{0,42}$	$\frac{6,0}{0,42}$	$\frac{4,5}{0,32}$	$\frac{4,5}{0,32}$	$\frac{3,5}{0,25}$	$\frac{3,5}{0,25}$		
9	Битумная мастика по ВСН 32-81	л	6,0	6,1	6,4	6,0	6,1	6,4	4,7	4,8	5,1	4,7	4,8	5,1	3,1	3,2	3,5	3,1	3,2	3,5	3,1	3,2	3,5	3,1	3,2	3,1	3,2		

- Расход материалов дан на 1 пог.м пролетного строения
- ℓ - длина рулона, б- ширина сетки см. 3.503.1-81.1-1 лист 11
- В местах сопряжения сборных элементов мостового полотна с монолитным бетоном покрытия устраивается штраба, которая заполняется битумной мастикой марок Ю-1, Ю-11 и С-3 по ВСН 32-81 Минтрансстрой.

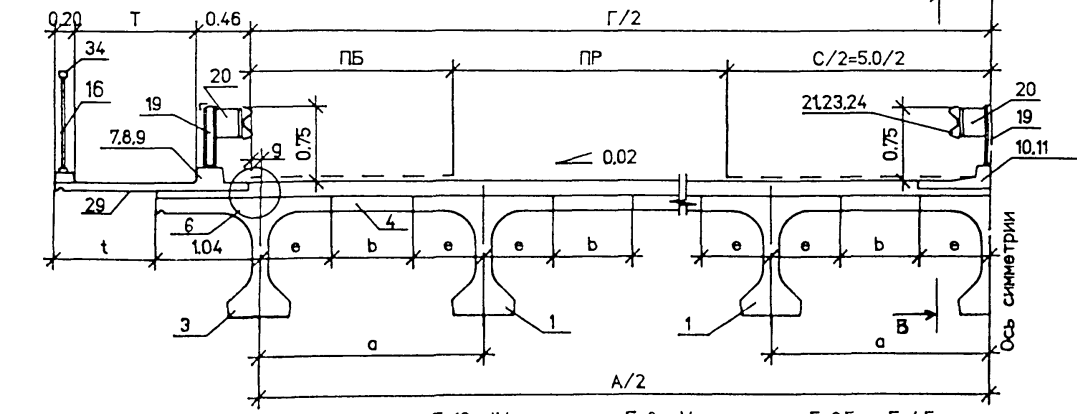
			3.503.1-81.0-4-48		
Н.контр.	Федоров	<i>[подпись]</i>	14.06.97		
Нач.ОИС	Федоров	<i>[подпись]</i>	14.06.97		
ГИП	Старова	<i>[подпись]</i>	15.06.97		
Вед.инж.	Штеменко	<i>[подпись]</i>			
Асфальтобетонное покрытие мостового полотна с накладными тротуарными блоками. Спецификация.				Стадия	Лист
				Р	1
				СОЮЗДОРПРОЕКТ	

Формат А3

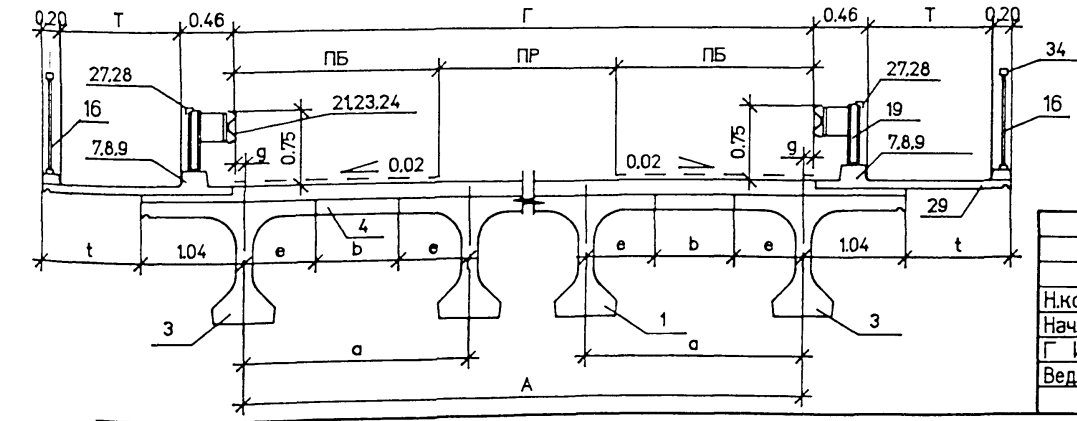


Для дорог общего пользования : I категории 2(Г-15.25) , 2(Г-11.5)
 А(3) (3) Б

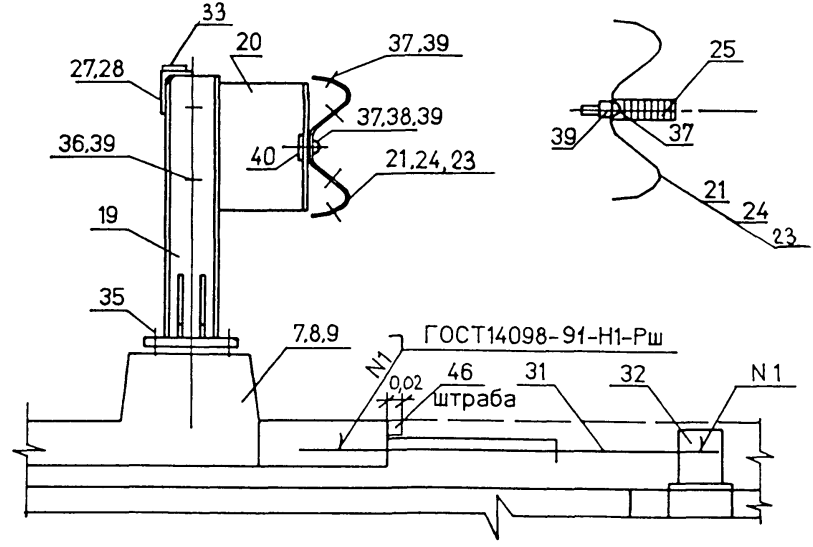
Г-13.25+5+13.25 : Г-9.5+5+9.5
 (3) Б



II категории Г-11.5 и III категории Г-10 IV категории Г-8 V категории Г-6.5 и Г-4.5



6 Деталь прикрепления поз.25



1. Геометрические размеры смотри лист 2
2. Спецификацию по балкам и монолитным участкам смотри 3.503.1-81.0-4-50 и 3.503.1-81.0-4-51
3. Спецификацию по сборным блокам мостового полотна смотри 3.503.1-81.0-4-52
4. Спецификацию по одежде мостового полотна смотри 3.503.1-81.0-4-53 и 3.503.1-81.0-4-54
5. Детали узлов компоновки габаритов смотри Выпуск 1-1.
6. Размеры даны в метрах.

				3.503.1-81.0-4-49			
Н.контр	Федоров	<i>[Signature]</i>	14.06.91	Сборочный чертеж пролетного строения с металлическим барьерным ограждением на накладных тротуарных блоках	Стадия	Лист	Листов
Нач.ОИС	Федоров	<i>[Signature]</i>	14.06.91		Р	1	3
Г И П	Старова	<i>[Signature]</i>	30.06.91		СОЮЗДОРПРОЕКТ		
Вед.инж.	Штеменко	<i>[Signature]</i>					

Формат А3

Категория дороги	Габарит	Количество балок	Ширина тротуара	Ширина проезжей части	Ширина полосы безопасности	Расстояние между балками	Расстояние между крайними балками	Расстояние между осью балки и габаритом	Ширина стыка		Величина свеса тротуарной консоли
									e=0,70	e=0,90	
	Г	N	T	ПР	ПБ	a	A	g	b	b	t
I	2(Г-15.25)	2x8	0.75	11.25	2.0	2.17	15.19	0.01	0.77	0.37	0.38
			1.00								0.63
			1.50								0.85
	2(Г-11.5)	2x6	0.75	7.5	2.0	2.29	11.45	0.00	0.89	0.49	0.37
			1.00								0.62
			1.50								0.87
	Г-13.25+5+13.25	14	0.75	11.25	2.0	2.40	31.20	0.15	1.00	0.60	0.52
			1.00								0.77
		15	1.50	2.29	32.06	-0.28	0.89	0.49	0.84		
	Г-9.5+5+9.5	11	0.75	7.5	2.0	2.40	24.00	0.00	1.00	0.60	0.37
			1.00								0.62
		12	1.50	2.23	24.53	-0.27	0.83	0.43	0.86		
II	Г-11.5	6	0.75	7.5	2.0	2.30	11.50	0.00	0.90	0.50	0.37
			1.00								0.62
			1.50								0.87
III	Г-10	5	0.75	7.0	1.5	2.40	9.60	0.20	1.00	0.60	0.57
			1.00								0.82
		6	1.50	2.10	10.50	-0.25	0.70	0.30	0.87		
IV	Г-8	5	0.75	6.0	1.0	2.10	8.40	-0.20	0.70	0.30	0.17
			1.00								0.42
			1.50								0.92
V	Г-6.5	4	0.75	4.5	1.0	2.20	6.60	-0.05	0.80	0.40	0.32
			1.00								0.57
	Г-4.5	3	0.75	3.5	0.5	2.30	4.60	-0.05	0.90	0.50	0.32
			1.00								0.57

Поз.	Наименование элемента	Количество элементов на габарит																Объем бетона на элемент для пролета длиной L, м ³																	
		2(Г-15,25+0,75)	2(Г-15,25+1,00)	2(Г-15,25+1,50)	2(Г-11,5+0,75)	2(Г-11,5+1,00)	2(Г-11,5+1,50)	Г-13,25+5+13,25+2*0,75	Г-13,25+5+13,25+2*1,00	Г-13,25+5+13,25+2*1,50	Г-9,5+5+9,5+2*0,75	Г-9,5+5+9,5+2*1,00	Г-9,5+5+9,5+2*1,50	Г-11,5+2*0,75	Г-11,5+2*1,00	Г-11,5+2*1,50	Г-10+2*0,75	Г-10+2*1,00	Г-10+2*1,50	Г-8+2*0,75	Г-8+2*1,00	Г-8+2*1,50	Г-6,5+2*0,75	Г-6,5+2*1,00	Г-4,5+2*0,75	Г-4,5+2*1,00	L=12м	L=15м	L=18м	L=21м	L=24м	L=33м h=1,53м	L=33м h=1,73м		
		1	Балка БЛ.180.н-...-1	12	12	12	8	8	8	12	12	13	9	9	10	4	4	4	3	3	4	3	3	3	2	2	1	1	7,2	9,0	12,1	14,1	16,0	24,3	25,5
3	БЛ.194.н-...-1	4	4	4	4	4	4	2	2	2	2	2	2	2	2	2	2	2	2	2	2	2	2	2	2	2	7,5	9,4	12,6	14,6	16,6	25,1	26,3		
4	Участок монолитный																																		
	средний УМС L.30																			5	4	4	4												
	УМС L.37	14	14																																
	УМС L.40																																		
	УМС L.41			14																															
	УМС L.43																																		
	УМС L.49				10	10					14																								
	УМС L.50														5	5																			
	УМС L.54						10																			2	2								
	УМС L.60							13	13		10	10					5	4	4																

Марка балок	Масса ед.т	Габаритные размеры, см
Б 1200.180.93-...-1	18,1	93x236x1200
Б 1200.194.93-...-1	18,8	93x222x1200
Б 1500.180.93-...-1	22,4	93x236x1500
Б 1500.194.93-...-1	23,4	93x222x1500
Б 1800.180.123-...-1	30,3	123x236x1800
Б 1800.194.123-...-1	31,4	123x222x1800
Б 2100.190.123-...-1	35,2	123x236x2100
Б 2100.194.123-...-1	36,5	123x222x2100
Б 2400.180.123-...-1	40,0	123x236x2400
Б 2400.194.123-...-1	41,6	123x222x2400
Б 3300.180.153-...-1	60,7	153x236x3300
Б 3300.194.153-...-1	62,8	153x222x3300
Б 3300.180.173-...-1	63,6	173x236x3300
Б 3300.194.173-...-1	65,7	173x222x3300

1. Класс арматурной стали при армировании монолитных участков должен соответствовать классу стали выпусков сеток плиты из балок.
2. Балки БЛ.180.н-...-1 см. 3.503.1-81.7-1-2ФЧ
3. Балки БЛ.194.н-...-1 см. 3.503.1-81.7-1-1ФЧ
4. Участки монолитные см. 3.503.1-81.0-4-62

				3.503.1-81.0-4-51			
Н.контр.	Федоров	<i>[подпись]</i>	19.06.91	Балки с шириной плиты 180 и 194 см и монолитные участки пролетного строения с металлическим барьерным огражд на накладных тротуарн. блоках. Спецификация	Стация	Лист	Листов
Нач.ОИС	Федоров	<i>[подпись]</i>	19.06.91		Р		1
ГИП	Старова	<i>[подпись]</i>	19.06.91		СОЮЗДОРПРОЕКТ		
Вед.инж.	Штеменко	<i>[подпись]</i>					

Поз.	Наименование элемента	Количество элементов на габарит										Обозначение документа	Характеристики элемента		
		2(Г-15,25+0,75) 2(Г-11,5+0,75)	2(Г-15,25+1,00) 2(Г-11,5+1,00)	2(Г-15,25+1,5) 2(Г-11,5+1,5)	Г-13,25+5+13,25+2*0,75 Г-9,5+5+9,5+2*0,75	Г-13,25+5+13,25+2*1,00 Г-9,5+5+9,5+2*1,00	Г-13,25+5+13,25+2*1,50 Г-9,5+5+9,5+2*1,50	Г-11,5+2*0,75 Г-10+2*0,75	Г-8+2*0,75 Г-6,5+2*0,75	Г-4,5+2*0,75	Г11,5+2*1,00 Г-10+2*1,00		Г-8+2*1,00 Г-6,5+2*1,00	Г-4,5+2*1,00 Г-11,5+2*1,50 Г-10+2*1,50 Г-8+2*1,50	Объем бетона, м ³
7	Блок тротуарный Т 75.15-...-1	2n-4			2n-4				2n-4			3.503.1-81.2-1-1	0.50	1300	23x177x299
	Т 100.15-...-1		2n-4			2n-4				2n-4		3.503.1-108.1-9	0.56	1500	23x202x299
	Т 150.15-...-1			2n-4			2n-4				2n-4	3.503.1-81.2-1-4	0.68	1700	23x257x299
8	Т 75.15-...-2	2			2				2			3.503.1-81.2-1-1	0.49	1300	23x177x299
	Т 100.15-...-2		2			2				2		3.503.1-108.1-9	0.55	1500	23x202x299
	Т 150.15-...-2			2			2				2	3.503.1-81.2-1-4	0.67	1700	23x257x299
9	Т 75.15-...-3	2			2				2			3.503.1-81.2-1-1	0.49	1300	23x177x299
	Т 100.15-...-3		2			2				2		3.503.1-108.1-9	0.55	1500	23x202x299
	Т 150.15-...-3			2			2				2	3.503.1-81.2-1-4	0.67	1700	23x257x299
10	Блок разделительной полосы РП 15-...-1				n-2							3.503.1-81.2-1-7	0.52	1300	24x206x299
11	РП 15-...-2				2							-8	0.46	1140	24x206x259
12	Блок ограждающий ОБ 15-...-1	2n-4										-11	0.36	900	23x134x299
13	ОБ 15-...-2		2									-11	0.35	900	23x134x299
14	ОБ 15-...-3		2									-11	0.35	900	23x134x299
16	Блок перильного ограждения ПО	2n			2n					2n		3.503.1-81.3-1-1		108	8x107x298
19	Стойка мостовая СМЦ	4n			3n					2n		-6		15	21x21x60
20	Консоль-амортизатор КА	4n			4n					2n		-10		3.5	7x28x29
21	Секция балки СБК-1	4			4					2		-11		49,6	8,3x31,2x337
23	СБ-2	2(n-1-3k)			2(n-1-3k)					n-1-3k		-11		92,9	8,3x31,2x632
24	СБ-4	4k			4k					2k		-11		137,1	8,3x31,2x932

Длина пролета, м	12	15	18	21	24	33
к	1	0	1	0	1	2
п	4	5	6	7	8	11

			3.503.1-81.0-4-52		
Н.контр	Федоров	14/1-14.06.99			
Нач.ОИС	Федоров	14/1-14.06.99			
Г И П	Старова	14/1-14.06.99			
Ведущ	Штеменко	14/1-14.06.99			
			Мостовое полотно с металлическим барьерным ограждением на накладных тротуарных блоках. Спецификация.		
Стадия	Лист	Листов			
Р	1	2			
СОЮЗДОРПРОЕКТ					

Поз.	Наименование элемента	Количество элементов на габарит										Обозначение документа	Характеристики элемента		
		2(Г-15,25+0,75) 2(Г-11,5+0,75)	2(Г-15,25+1,00) 2(Г-11,5+1,00)	2(Г-15,25+1,5) 2(Г-11,5+1,5)	Г-13,25+5+13,25+2*0,75 Г-9,5+5+9,5+2*0,75	Г-13,25+5+13,25+2*1,00 Г-9,5+5+9,5+2*1,00	Г-13,25+5+13,25+2*1,50 Г-9,5+5+9,5+2*1,50	Г-11,5+2*0,75 Г-10+2*0,75 Г-8+2*0,75 Г-6,5+2*0,75 Г-4,5+2*0,75	Г-11,5+2*1,00 Г-10+2*1,00 Г-8+2*1,00 Г-6,5+2*1,00 Г-4,5+2*1,00	Г-11,5+2*1,50 Г-10+2*1,50 Г-8+2*1,50	Объем бетона, м ³		Масса ед., кг	Габаритные размеры, см	
25	Устройство световозвращающее УС-1	4n		4n		2n		3.503.1-81.3-1-12			0,1	3x10x20			
27	Уголок 100x63x7, l = 6000	n-3m		n-3m		n-3m			ГОСТ 8510-86			52,2	6,3x10x600		
28	l = 9000	2m		2m		2m			ГОСТ 8510-86			78,3	6,3x10x900		
29	Уголок 100x63x7, l = 220 - 970	2		2		2			3.503.1-81.1-1-1 л.8			max 8	6,3x10x(22 - 97)		
31	Изделие соединительное МС-2	8n		4n		4n			-1 л.10			max 1,1	Ø12All, l=89-119		
32	Изделие закладное МН-...-4	4n+4		2n+2		2n+2			3.503.1-81.0-4-69			1,6	2,4x25x38		
33	Лист 4x50, l = 200	4		4		4			3.503.1-81.1-1-22 л.5			0,3	0,4x5x20		
34	Труба 4x50x70, l = 200	2n		2n		2n			-1 л.6			1,4	l = 20		
35	Болт М 20-6gx70,58	16n		12n		8n			3.503.1-81.1-1-22 л.10			0,24	l = 7		
36	М 16x15-8gx30,58	8n		6n		4n			-22 л.8			0,08	l = 3		
37	М 16x45,58	24n-16k-12		24n-16k-12		12n-8k-4			-22 л.5,9			0,10	l = 4,5		
38	Гайка II М 16	4n		4n		2n			-22 л.9			0,021	h = 0,8		
39	М 16	32n-16k-12		30n-16k-12		16n-8k-4			-22 л.5,8,9			0,033	h = 1,3		
40	Шайба 16	4n		4n		2n			-22 л.9			0,006	h = 0,2		

Длина пролета, м	12	15	18	21	24	33
к	1	0	1	0	1	2
т	0	1	0	1	0	1
п	4	5	6	7	8	11

3.503.1-81.0-4- 52

Лист

2

Поз.	Наименование элемента	Ед. измерения	2(Г-15,25+0,75)	2(Г-15,25+1,00)	2(Г-15,25+1,50)	2(Г-11,5+0,75)	2(Г-11,5+1,00)	2(Г-11,5+1,50)	Г-13,25+5+13,25+2*0,75	Г-13,25+5+13,25+2*1,00	Г-13,25+5+13,25+2*1,50	Г-9,5+5+9,5+2*0,75	Г-9,5+5+9,5+2*1,00	Г-9,5+5+9,5+2*1,50	Г-11,5+2*0,75	Г-11,5+2*1,00	Г-11,5+2*1,50	Г-10+2*0,75	Г-10+2*1,00	Г-10+2*1,50	Г-8+2*0,75	Г-8+2*1,00	Г-8+2*1,50	Г-6,5+2*0,75	Г-6,5+2*1,00	Г-4,5+2*0,75	Г-4,5+2*1,00	
1	Выравнивающий слой δ=30мм, Бетон класса В25	$\frac{м^2}{м^3}$	$\frac{30,3}{0,91}$	$\frac{30,3}{0,91}$	$\frac{30,2}{0,91}$	$\frac{22,8}{0,69}$	$\frac{22,8}{0,69}$	$\frac{22,7}{0,68}$	$\frac{29,9}{0,90}$	$\frac{29,9}{0,90}$	$\frac{29,8}{0,90}$	$\frac{22,4}{0,68}$	$\frac{22,4}{0,68}$	$\frac{22,3}{0,67}$	$\frac{11,4}{0,35}$	$\frac{11,4}{0,35}$	$\frac{11,3}{0,34}$	$\frac{9,9}{0,30}$	$\frac{9,9}{0,30}$	$\frac{9,8}{0,30}$	$\frac{7,9}{0,24}$	$\frac{7,9}{0,24}$	$\frac{7,8}{0,24}$	$\frac{6,4}{0,20}$	$\frac{6,4}{0,20}$	$\frac{4,4}{0,14}$	$\frac{4,4}{0,14}$	
2	Оклеенная гидроизоляция δ = 10 мм	м ²	34,4	34,4	34,9	26,9	26,9	27,4	33,2	33,2	34,1	26,0	26,0	26,5	13,5	13,5	14,0	11,6	11,6	12,5	10,4	10,4	10,4	8,6	8,6	6,6	6,6	
3	Цементобетонное покрытие проезжей части δ = 80 мм	Бетон класса В30	$\frac{м^2}{м^3}$	$\frac{30,3}{2,43}$	$\frac{30,3}{2,43}$	$\frac{30,2}{2,42}$	$\frac{22,8}{1,83}$	$\frac{22,8}{1,83}$	$\frac{22,7}{1,82}$	$\frac{29,9}{2,40}$	$\frac{29,9}{2,40}$	$\frac{29,8}{2,39}$	$\frac{22,4}{1,80}$	$\frac{22,4}{1,80}$	$\frac{22,3}{1,79}$	$\frac{11,4}{0,92}$	$\frac{11,4}{0,92}$	$\frac{11,3}{0,91}$	—	—	—	—	—	—	—	—	—	—
		Бетон класса В275	$\frac{м^2}{м^3}$	—	—	—	—	—	—	—	—	—	—	—	—	—	—	—	—	$\frac{9,9}{0,80}$	$\frac{9,9}{0,80}$	$\frac{9,8}{0,79}$	—	—	—	—	—	—
		Бетон класса В25	$\frac{м^2}{м^3}$	—	—	—	—	—	—	—	—	—	—	—	—	—	—	—	—	—	—	—	$\frac{7,9}{0,64}$	$\frac{7,9}{0,64}$	$\frac{7,8}{0,63}$	$\frac{6,4}{0,52}$	$\frac{6,4}{0,52}$	$\frac{4,4}{0,36}$
4	Подливка под тротуарные блоки δ = 30 мм, Бетон класса В25	$\frac{м^2}{м^3}$	$\frac{4,1}{0,13}$	$\frac{4,1}{0,13}$	$\frac{4,8}{0,15}$	$\frac{4,1}{0,13}$	$\frac{4,1}{0,13}$	$\frac{4,7}{0,14}$	$\frac{3,3}{0,10}$	$\frac{3,3}{0,10}$	$\frac{4,3}{0,13}$	$\frac{3,6}{0,11}$	$\frac{3,6}{0,11}$	$\frac{4,2}{0,13}$	$\frac{2,1}{0,07}$	$\frac{2,1}{0,07}$	$\frac{2,7}{0,09}$	$\frac{1,7}{0,06}$	$\frac{1,7}{0,06}$	$\frac{2,7}{0,09}$	$\frac{2,5}{0,08}$	$\frac{2,5}{0,08}$	$\frac{2,6}{0,08}$	$\frac{2,2}{0,07}$	$\frac{2,2}{0,07}$	$\frac{2,2}{0,07}$	$\frac{2,2}{0,07}$	
5	Сетка арматурная сварная по ГОСТ 23279-85 4Ср $\frac{6A1-100}{6A1-100} 230 \times \ell$	$\frac{м^2}{кг}$	$\frac{30,3}{155}$	$\frac{30,3}{155}$	$\frac{30,2}{154}$	$\frac{22,8}{117}$	$\frac{22,8}{117}$	$\frac{22,7}{116}$	$\frac{29,9}{153}$	$\frac{29,9}{153}$	$\frac{29,8}{152}$	$\frac{22,4}{115}$	$\frac{22,4}{115}$	$\frac{22,3}{114}$	$\frac{11,4}{59}$	$\frac{11,4}{59}$	$\frac{11,3}{58}$	$\frac{9,9}{51}$	$\frac{9,9}{51}$	$\frac{9,8}{50}$	$\frac{7,9}{40}$	$\frac{7,9}{40}$	$\frac{7,8}{40}$	$\frac{6,4}{33}$	$\frac{6,4}{33}$	$\frac{4,4}{23}$	$\frac{4,4}{23}$	
6	Битумная мастика по ВСН 32-81	л	3,6	3,7	4,0	3,6	3,7	4,0	3,5	3,6	3,9	3,5	3,6	3,9	1,9	2,0	2,3	1,9	2,0	2,3	1,9	2,0	2,3	1,9	2,0	1,9	2,0	

- Расход материалов дан на 1 пог.м пролетного строения
- ℓ - длина рулона.
- В местах сопряжения сборных элементов мостового полотна с монолитным бетоном покрытия устраивается штраба, которая заполняется битумной мастикой марок Ю-1, Ю-11 и С-3 по ВСН 32-81 Минтрансстроя.

				3.503.1-81.0-4-53			
Н.контр.	Федоров	<i>[подпись]</i>	17.06.94	Цементобетонное покрытие мостового полотна с металлическим барьерным ограждением на накладных тротуарных блоках Спецификация.	Стадия	Лист	Листов
Нач.ОИС	Федоров	<i>[подпись]</i>	17.06.94		Р		1
ГИП	Старова	<i>[подпись]</i>	17.06.94		СОЮЗДОРПРОЕКТ		
Вед.инж.	Штеменко	<i>[подпись]</i>					

Поз.	Наименование элемента	Ед. измерения																											
			2(Г-15,25+0,75)	2(Г-15,25+1,00)	2(Г-15,25+1,50)	2(Г-11,5+0,75)	2(Г-11,5+1,00)	2(Г-11,5+1,50)	Г-13,25+5+13,25+2*0,75	Г-13,25+5+13,25+2*1,00	Г-13,25+5+13,25+2*1,50	Г-9,5+5+9,5+2*0,75	Г-9,5+5+9,5+2*1,00	Г-9,5+5+9,5+2*1,50	Г-11,5+2*0,75	Г-11,5+2*1,00	Г-11,5+2*1,50	Г-10+2*0,75	Г-10+2*1,00	Г-10+2*1,50	Г-8+2*0,75	Г-8+2*1,00	Г-8+2*1,50	Г-6,5+2*0,75	Г-6,5+2*1,00	Г-4,5+2*0,75	Г-4,5+2*1,00		
1	Выравнивающий слой δ = 30мм . Бетон класса В25	$\frac{м^2}{м^3}$	34,4	34,4	34,9	26,9	26,9	27,4	33,2	33,2	34,1	26,0	26,0	26,5	13,5	13,5	14,0	11,6	11,6	12,5	10,4	10,4	10,4	8,6	8,6	6,6	6,6		
2	Оклеенная гидроизоляция δ = 10 мм	м ²	34,4	34,4	34,9	26,9	26,9	27,4	33,2	33,2	34,1	26,0	26,0	26,5	13,5	13,5	14,0	11,6	11,6	12,5	10,4	10,4	10,4	8,6	8,6	6,6	6,6		
3	Защитный слой δ = 40 мм Бетон класса В25	$\frac{м^2}{м^3}$	22,5 0,90	22,5 0,90	22,5 0,90	15,0 0,60	15,0 0,60	15,0 0,60	26,1 1,05	26,1 1,05	26,1 1,05	18,6 0,75	18,6 0,75	18,6 0,75	7,5 0,30	7,5 0,30	7,5 0,30	7,0 0,28	7,0 0,28	7,0 0,28	6,0 0,24	6,0 0,24	6,0 0,24	4,5 0,18	4,5 0,18	3,5 0,14	3,5 0,14		
4	Сетка арматурная сварная по ГОСТ 23279-85 4Ср $\frac{4Вр1-100}{4Вр1-100}$ 230xℓ	$\frac{м^2}{кг}$	23,7 53	23,7 53	23,7 53	16,2 37	16,2 37	16,2 37	26,7 60	26,7 60	26,7 60	19,2 43	19,2 43	19,2 43	8,1 18	8,1 18	8,1 18	7,6 17	7,6 17	7,6 17	6,6 15	6,6 15	6,6 15	5,1 12	5,1 12	4,1 9	4,1 9		
5	Подливка под тротуарные блоки δ = 30мм . Бетон класса В25	$\frac{м^2}{м^3}$	4,1 0,13	4,1 0,13	4,8 0,15	4,1 0,13	4,1 0,13	4,7 0,14	3,3 0,10	3,3 0,10	4,3 0,13	3,6 0,11	3,6 0,11	4,2 0,13	2,1 0,07	2,1 0,07	2,7 0,09	1,7 0,06	1,7 0,06	2,7 0,09	2,5 0,08	2,5 0,08	2,6 0,08	2,2 0,07	2,2 0,07	2,2 0,07	2,2 0,07		
6	Цементобетонное покрытие полос безопасности δ = 110 мм	Бетон класса В30	$\frac{м^2}{м^3}$	7,8 0,86	7,8 0,86	7,7 0,85	7,8 0,86	7,8 0,86	7,7 0,85	3,9 0,43	3,9 0,43	3,8 0,42	3,9 0,43	3,9 0,43	3,8 0,42	3,9 0,43	3,9 0,43	—	—	—	—	—	—	—	—	—	—	—	
		Бетон класса В27,5	$\frac{м^2}{м^3}$	—	—	—	—	—	—	—	—	—	—	—	—	—	—	—	2,9 0,32	2,9 0,32	2,8 0,31	—	—	—	—	—	—	—	—
		Бетон класса В25	$\frac{м^2}{м^3}$	—	—	—	—	—	—	—	—	—	—	—	—	—	—	—	—	—	—	1,9 0,21	1,9 0,21	1,8 0,20	1,9 0,21	1,9 0,21	0,9 0,10	0,9 0,10	
7	Сетка арматурная сварная по ГОСТ 23279-85, 4Ср $\frac{6А1-100}{6А1-100}$ b x ℓ	$\frac{м^2}{кг}$	7,7 37	7,7 37	7,6 36	7,7 37	7,7 37	7,6 36	3,8 19	3,8 19	3,7 18	3,8 19	3,8 19	3,7 18	3,8 19	3,8 19	3,7 18	2,8 14	2,8 14	2,7 13	1,8 9	1,8 9	1,7 8	1,8 9	1,8 9	0,8 4	0,8 4		
8	Асфальтобетонное покрытие двухслойное по ГОСТ 9128-84*, δ = 70 мм	$\frac{м^2}{м^3}$	22,5 1,58	22,5 1,58	22,5 1,58	15,0 1,05	15,0 1,05	15,0 1,05	26,1 1,83	26,1 1,83	26,1 1,83	18,6 1,31	18,6 1,31	18,6 1,31	7,5 0,53	7,5 0,53	7,5 0,53	7,0 0,49	7,0 0,49	7,0 0,49	6,0 0,42	6,0 0,42	6,0 0,42	4,5 0,32	4,5 0,32	3,5 0,25	3,5 0,25		
9	Битумная мастика по ВСН 32-81	л	6,0	6,1	6,4	6,0	6,1	6,4	4,7	4,8	5,1	4,7	4,8	5,1	3,1	3,2	3,5	3,1	3,2	3,5	3,1	3,2	3,5	3,1	3,2	3,1	3,2		

- Расход материалов дан на 1 пог.м пролетного строения
- ℓ - длина рулона , b- ширина сетки см. 3.503.1-81.1-1 лист 11
- В местах сопряжения сборных элементов мостового полотна с монолитным бетоном покрытия устраивается штраба , которая заполняется битумной мастикой марок Ю-1 , Ю-11 и С-3 по ВСН 32-81 Минтрансстроя .

				3.503.1-81.0-4- 54		
Н.контр.	Федоров	<i>[подпись]</i>	21.06.94	Асфальтобетонное покрытие мостового полотна с металлическим барьерным ограждением на накладках тротуарных блоках Спецификация .		
Нач.ОИС	Федоров	<i>[подпись]</i>	21.06.94			
ГИП	Старова	<i>[подпись]</i>	21.06.94			
Вед.инж.	Штеменко	<i>[подпись]</i>				
				Стация	Лист	Листов
				Р		1
				СОЮЗДОРПРОЕКТ		

Категория дороги	Габарит	Количество балок	Ширина тротуара	Ширина проезжей части	Ширина полосы безопасности	Расстояние между балками	Расстояние между крайними балками	Расстояние между осью балки и габаритом	Ширина стыка		Величина омоноличивания консоли		Расстояние до закладной детали	
									e=0,70	e=0,90	e=0,70	e=0,90	e=0,70	e=0,90
									b	b	f	f	d	d
I	2(Г-15.25)	2x8	0.75	11.25	2.0	2.17	15.19	0.01	0.77	0.37	0.59	0.39	0.15	0.35
			1.00								0.84	0.64		
			1.50								1.34	1.14		
	2(Г-11.5)	2x6	0.75	7.5	2.0	2.29	11.45	0.00	0.89	0.49	0.58	0.38	0.15	0.35
			1.00								0.83	0.63		
			1.50								1.33	1.13		
	Г-13.25+5+13.25	14	0.75	11.25	2.0	2.40	31.20	0.15	1.00	0.60	0.73	0.53	0.00	0.20
			1.00								0.98	0.78		
	Г-9.5+5+9.5	11	0.75	7.5	2.0	2.40	24.00	0.00	1.00	0.60	0.58	0.38	0.15	0.35
			1.00								0.83	0.63		
			1.50								1.33	1.13		
	II	Г-11.5	6	0.75	7.5	2.0	2.30	11.50	0.00	0.90	0.50	0.58	0.38	0.15
1.00				0.83								0.63		
1.50				1.33								1.13		
III	Г-10	5	0.75	7.0	1.5	2.40	9.60	0.20	1.00	0.60	0.78	0.58	0.00	0.20
			1.00								1.03	0.83		
		6	1.50								2.10	10.50		
IV	Г-8	5	0.75	6.0	1.0	2.14	8.56	-0.28	0.74	0.34	0.35	0.35	0.45	0.65
			1.00								0.55	0.35		
			1.50								1.05	0.85		
V	Г-6.5	4	0.75	4.5	1.0	2.17	6.51	-0.005	0.77	0.37	0.58	0.38	0.15	0.35
			1.00								0.83	0.63		
	Г-4.5	3	0.75	3.5	0.5	2.23	4.46	0.02	0.83	0.43	0.60	0.40	0.15	0.35
			1.00								0.85	0.65		

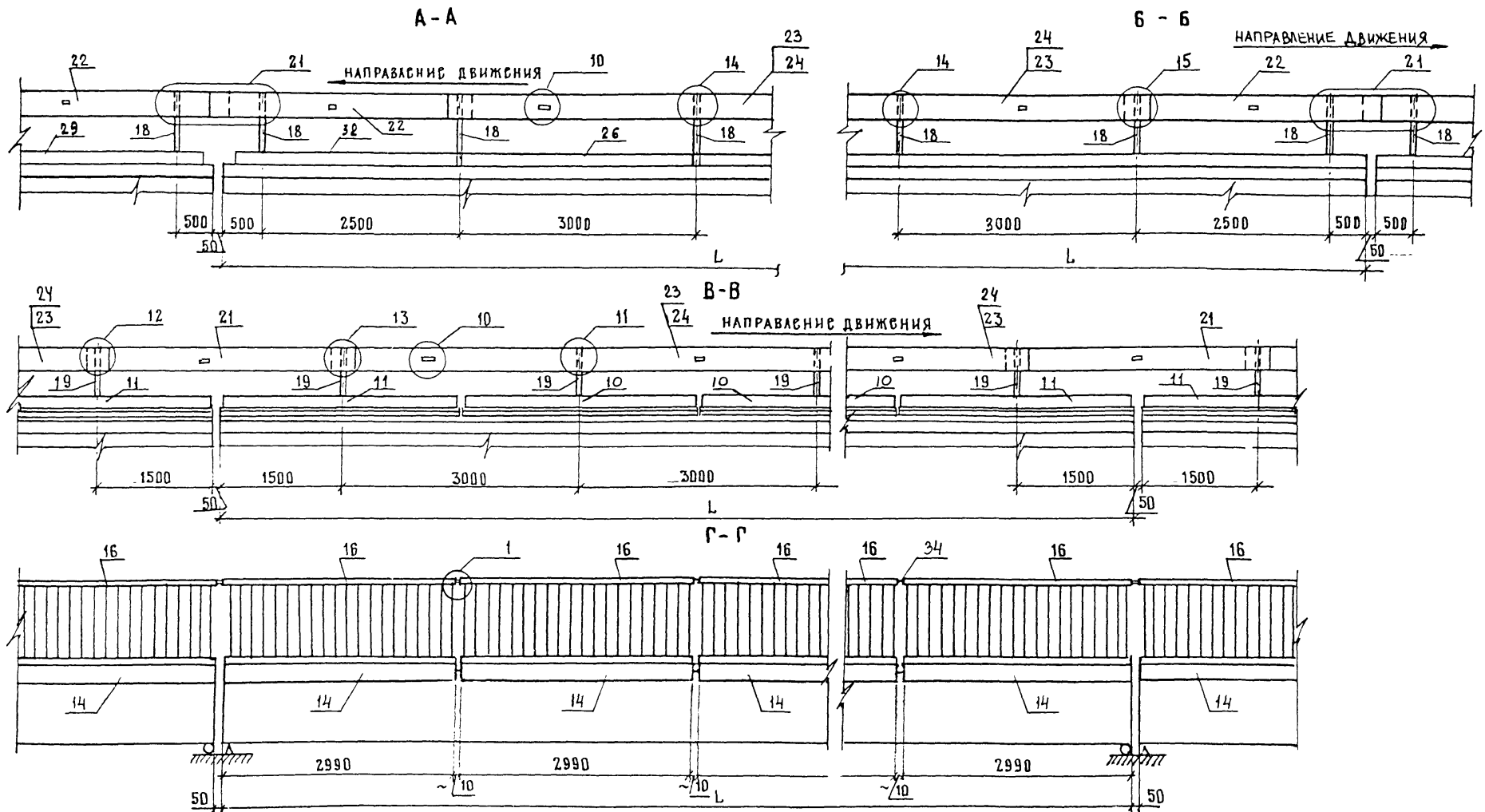
3.503.1-81.0-4-55

Лист

2

Формат А3

100/1 97



- 1. Узел 1 см. 3.503.1-81.1-1-1 лист 6
- 2. Узлы 10,11,12,13,14,15 см. 3.503.1-81.1-1-22 листы 5,6,7,8,9.
- 3. Узел 21 см. 3.503.1-81.1-1-43 лист 7

3.503.1-81.0-4-55	Лист 3
-------------------	-----------

Формат А3

Тоз.	Наименование элемента	Количество элементов на габарит																Объем бетона на элемент для пролета длиной L, м ³															
		2(Г-15.25+0.75)	2(Г-15.25+1.00)	2(Г-15.25+1.50)	2(Г-11.5+0.75)	2(Г-11.5+1.00)	2(Г-11.5+1.50)	Г-13.25+5+13.25+2*0.75	Г-13.25+5+13.25+2*1.00	Г-13.25+5+13.25+2*1.50	Г-9.5+5+9.5+2*0.75	Г-9.5+5+9.5+2*1.00	Г-9.5+5+9.5+2*1.50	Г-11.5+2*0.75	Г-11.5+2*1.00	Г-11.5+2*1.50	Г-10+2*0.75	Г-10+2*1.00	Г-10+2*1.50	Г-8+2*0.75	Г-8+2*1.00	Г-8+2*1.50	Г-6.5+2*0.75	Г-6.5+2*1.00	Г-4.5+2*0.75	Г-4.5+2*1.00	L=12м	L=15м	L=18м	L=21м	L=24м	L=33м h=1.53м	L=33м h=1.73м
		1	Балка Б L.140.h-...-1	12	12	12	8	8	8	12	12	13	9	9	9	4	4	4	3	3	4	3	3	3	2	2	1	1	6.4	7.9	10.8	12.6	14.3
2	Б L.140.h-...-2							2	2								2										6.4	7.9	10.8	12.6	14.3	21.9	23.1
	Б L.140.h-...-3	2	2	2	2	2	2			2	2	2	2	2	2	2							2	2	2	2	6.4	7.9	10.8	12.6	14.3	21.9	23.1
	Б L.140.h-...-4																	2	2	2	2	2					6.4	7.9	10.8	12.6	14.3	21.9	23.1
3	Б L.174.h-...-3	2	2	2	2	2	2																				7.1	8.8	11.9	13.8	15.8	23.9	25.1
4	Участок мон.средний УМCL70																		5								1.52	1.89	2.27	2.65	3.03	4.16	4.16
	УМК L.74																			4	4	4					1.60	2.00	2.40	2.80	3.20	4.40	4.40
	УМК L.77	14	14	14																			3	3			1.67	2.08	2.50	2.92	3.33	4.58	4.58
	УМК L.83																								2	2	1.80	2.25	2.69	3.14	3.59	4.94	4.94
	УМК L.85									14																	1.84	2.30	2.76	3.22	3.68	5.05	5.05
	УМК L.89				10	10	10																				1.93	2.41	2.89	3.37	3.85	5.29	5.29
	УМК L.90													5	5	5											1.95	2.43	2.92	3.41	3.89	5.35	5.35
	УМК L.100							13	13		10	10	10				4	4									2.16	2.70	3.24	3.78	4.32	5.94	5.94
5	Участок мон.консольный УМКL35																			2							0.76	0.95	1.14	1.33	1.52	2.08	2.08
	УМК L.55																				2						1.19	1.49	1.79	2.08	2.38	3.27	3.27
	УМК L.58			2							2			2									2				1.26	1.57	1.88	2.20	2.51	3.45	3.45
	УМК L.59	2																									1.28	1.60	1.92	2.24	2.55	3.51	3.51
	УМК L.60																							2			1.30	1.62	1.95	2.27	2.60	3.57	3.57
	УМК L.73							2																			1.34	1.70	2.04	2.38	2.72	3.74	3.74
	УМК L.78															2											1.36	1.70	2.04	2.38	2.72	3.74	3.74
	УМК L.83				2							2			2									2			1.45	1.81	2.17	2.53	2.89	3.98	3.98
	УМК L.84		2																								1.47	1.83	2.20	2.56	2.93	4.02	4.02
	УМК L.85																								2		1.48	1.85	2.22	2.59	2.96	4.07	4.07
	УМК L.98							2																			1.71	2.14	2.56	2.99	3.41	4.69	4.69
	УМК L.103																	2									1.60	2.25	2.69	3.14	3.59	4.93	4.93
	УМК L.105																						2				1.83	2.29	2.75	3.20	3.66	5.03	5.03
	УМК L.108																							2			1.88	2.35	2.82	3.29	3.76	5.17	5.17
	УМК L.133						2		2			2			2												2.32	2.90	3.48	4.05	4.63	6.37	6.37
	УМК L.134		2																								2.34	2.92	3.50	4.09	4.67	6.42	6.42

- Класс арматурной стали при армировании монолитных участков должен соответствовать классу стали выпусков сеток плиты из балок.
- Балки Б L.140.h-...-(2,3,4) см. 3.503.1-81.7-1-2ФЧ
- Балки Б L.174.h-...-3 см. 3.503.1-81.7-1-1ФЧ
- Участки монолитные см. 3.503.1-81.0-4-61 и 3.503.1-81.0-4-62.
- Характеристики балок см. лист 2.

Н.контр.	Федоров	1.9.91	14.02.91
Нач.ОИС	Федоров	1.9.91	14.02.91
ГИП	Старова	1.9.91	14.02.91
Вед.инж.	Штеменко	1.9.91	14.02.91

3.503.1-81.0-4-56

Балки с шириной плиты 140 и 174 см и монолитные участки пролетного строения с металлическим барьерным ограждением.

Спецификация

Стадия	Лист	Листов
Р	1	2

СОЮЗДОРПРОЕКТ

Характеристики балок

Марка балок	Масса ед.т	Габаритные размеры, см
Б 1200.140.93-...-1 (2,3,4)	15,9	93x196x1200
Б 1200.174.93-...-1 (2,3)	17,7	93x202x1200
Б 1500.140.93-...-1 (2,3,4)	19,7	93x196x1500
Б 1500.174.93-...-1 (2,3)	22,0	93x202x1500
Б 1800.140.123-...-1 (2,3,4)	27,0	123x196x1800
Б 1800.174.123-...-1 (2,3)	29,8	123x202x1800
Б 2100.140.123-...-1 (2,3,4)	31,4	123x196x2100
Б 2100.174.123-...-1 (2,3)	34,6	123x202x2100
Б 2400.140.123-...-1 (2,3,4)	35,7	123x196x2400
Б 2400.174.123-...-1 (2,3)	39,4	123x202x2400
Б 3300.140.153-...-1 (2,3,4)	54,8	153x196x3300
Б 3300.174.153-...-1 (2,3)	59,8	153x202x3300
Б 3300.140.173-...-1 (2,3,4)	57,7	173x196x3300
Б 3300.174.173-...-1 (2,3)	62,8	173x202x3300

3.503.1-81.0-4-56

Лист
2

Характеристики балок

Марка балок	Масса ед.т	Габаритные размеры, см
Б 1200.180.93-...-1 (2,3,4)	18,1	93x236x1200
Б 1200.194.93-...-1 (2,3)	18,8	93x222x1200
Б 1500.180.93-...-1 (2,3,4)	22,4	93x236x1500
Б 1500.194.93-...-1 (2,3)	23,4	93x222x1500
Б 1800.180.123-...-1 (2,3,4)	30,3	123x236x1800
Б 1800.194.123-...-1 (2,3)	31,4	123x222x1800
Б 2100.180.123-...-1 (2,3,4)	35,2	123x236x2100
Б 2100.194.123-...-1 (2,3)	36,5	123x222x2100
Б 2400.180.123-...-1 (2,3,4)	40,0	123x236x2400
Б 2400.194.123-...-1 (2,3)	41,6	123x222x2400
Б 3300.180.153-...-1 (2,3,4)	60,7	153x236x3300
Б 3300.194.153-...-1 (2,3)	62,8	153x222x3300
Б 3300.180.173-...-1 (2,3,4)	63,6	173x236x3300
Б 3300.194.173-...-1 (2,3)	65,7	173x222x3300

Спецификацию балок и монолитных участков на пролетное строение см. лист 2.

3.503.1-81.0-4-57

Н.контр.	Прохоров	<i>[Signature]</i>	14.06.99
Нач.ОИС	Прохоров	<i>[Signature]</i>	14.06.99
Г И П	Старова	<i>[Signature]</i>	14.06.99
Вед.инж.	Штеменко	<i>[Signature]</i>	

Балки с шириной плиты 180 и 194 см и монолитные участки пролетного строения с металлическим барьерным ограждением.
Спецификация

Стадия	Лист	Листов
Р	1	2
СОУЗДОРПРОЕКТ		

Тоз.	Наименование элемента	Количество элементов на габарит																Объем бетона на элемент для пролета длиной L, м ³															
		2(Г-15,25+0,75)	2(Г-15,25+1,00)	2(Г-15,25+1,50)	2(Г-11,5+0,75)	2(Г-11,5+1,00)	2(Г-11,5+1,50)	Г-13,25+5+13,25+2*0,75	Г-13,25+5+13,25+2*1,00	Г-13,25+5+13,25+2*1,50	Г-9,5+5+9,5+2*0,75	Г-9,5+5+9,5+2*1,00	Г-9,5+5+9,5+2*1,50	Г-11,5+2*0,75	Г-11,5+2*1,00	Г-11,5+2*1,50	Г-10+2*0,75	Г-10+2*1,00	Г-10+2*1,50	Г-8+2*0,75	Г-8+2*1,00	Г-8+2*1,50	Г-6,5+2*0,75	Г-6,5+2*1,00	Г-4,5+2*0,75	Г-4,5+2*1,00	L=12м	L=15м	L=18м	L=21м	L=24м	L=33м h=1,53м	L=33м h=1,73м
		1	Балка БЛ.180.н-...-1	12	12	12	8	8	8	12	12	13	9	9	9	4	4	4	3	3	4	3	3	3	2	2	1	1	7,2	9,0	12,1	14,1	16,0
2	БЛ.180.н-...-2						2	2									2										7,2	9,0	12,1	14,1	16,0	24,3	25,5
	БЛ.180.н-...-3	2	2	2	2	2			2	2	2	2	2	2	2								2	2	2	2	7,2	9,0	12,1	14,1	16,0	24,3	25,5
	БЛ.180.н-...-4																	2	2	2	2	2					7,2	9,0	12,1	14,1	16,0	24,3	25,5
3	БЛ.194.н-...-3	2	2	2	2	2													2	2	2	2					7,5	9,4	12,6	14,6	16,6	25,1	26,3
4	Участок мон.средний УМСЛ.30																		5								0,65	0,81	0,98	1,14	1,30	1,79	1,79
	УМС L.34																			4	4	4					0,74	0,92	1,11	1,29	1,47	2,02	2,02
	УМС L.37	14	14	14																			3	3			0,80	1,00	1,20	1,40	1,60	2,20	2,20
	УМС L.43																							2	2		0,93	1,17	1,40	1,63	1,86	2,56	2,56
	УМС L.45								14																		0,98	1,22	1,46	1,71	1,95	2,68	2,68
	УМС L.49				10	10	10																				1,06	1,33	1,59	1,86	2,12	2,92	2,92
	УМС L.50												5	5	5												1,08	1,35	1,62	1,89	2,16	2,97	2,97
	УМС L.60						13	13		10	10	10				4	4										1,30	1,62	1,95	2,27	2,60	3,57	3,57
5	Участок мон.консольный УМКЛ.35																			2	2						0,76	0,95	1,14	1,33	1,52	2,08	2,08
	УМК L.38				2					2													2				0,83	1,03	1,24	1,44	1,65	2,26	2,26
	УМК L.39	2																									0,85	1,06	1,27	1,48	1,69	2,32	2,32
	УМК L.40																							2			0,87	1,08	1,30	1,52	1,73	2,38	2,38
	УМК L.53						2																				1,15	1,43	1,72	2,01	2,29	3,15	3,15
	УМК L.58															2											1,26	1,57	1,88	2,20	2,51	3,45	3,45
	УМК L.63				2						2													2			1,37	1,71	2,05	2,39	2,73	3,75	3,75
	УМК L.64		2																								1,39	1,73	2,08	2,42	2,77	3,81	3,81
	УМК L.65																								2		1,41	1,76	2,11	2,46	2,81	3,87	3,87
	УМК L.78						2																				1,36	1,70	2,04	2,38	2,72	3,74	3,74
	УМК L.83																2										1,45	1,81	2,17	2,53	2,89	3,98	3,98
	УМК L.85																						2				1,48	1,85	2,22	2,59	2,96	4,07	4,07
	УМК L.88																			2							1,54	1,92	2,30	2,68	3,07	4,22	4,22
	УМК L.113					2		2			2			2													1,97	2,46	2,95	3,45	3,94	5,41	5,41
	УМК L.114			2																							1,99	2,48	2,98	3,48	3,97	5,46	5,46

1. Класс арматурной стали при армировании монолитных участков должен соответствовать классу стали выпусков сеток плиты из балок.
2. Балки БЛ180.н-...(2,3,4) см. 3.503.1-81.7-1-2ФЧ Балки БЛ.194.н-...-3 см. 3.503.1-81.7-1-1ФЧ
3. Участки монолитные см. 3.503.1-81.0-4-61 и 3.503.1-81.0-4-62.
4. Характеристики балок см. лист 1.

3.503.1-81.0-4-57	Лист 2
-------------------	-----------

10з.	Наименование элемента	Количество элементов на габарит						Обозначение документа	Характеристики элемента					
		2Г-15.25+0,75) 2Г-15.25+1,00) 2Г-15.25+1,5) 2Г-11,5+0,75) 2Г-11,5+1,00) 2Г-11,5+1,5)	Г-13,25+5+13,25+2*0,75) Г-13,25+5+13,25+2*1,00) Г-13,25+5+13,25+2*1,50) Г-9,5+5+9,5+2*0,75) Г-9,5+5+9,5+2*1,00) Г-9,5+5+9,5+2*1,50)	Г-11,5+2*0,75) Г-11,5+2*1,00) Г-11,5+2*1,50) Г-10+2*0,75) Г-10+2*1,00) Г-10+2*1,50) Г-8+2*0,75) Г-8+2*1,00) Г-8+2*1,50) Г-6,5+2*0,75) Г-6,5+2*1,00) Г-4,5+2*0,75) Г-4,5+2*1,00)					Объем бетона, м ³	Масса ед. кг	Габаритные размеры см			
10	Блок разделительной полосы													
	РП 15-...-1		n-2				3.503.1-81.2-1-7	0,52	1300	24x206x299				
11	РП 15-...-2		2				-8	0,46	1140	24x206x259				
14	Блок карнизный К-...-1	2n	2n			2n	-15	0,16	400	30x37x299				
15	К-...-2	2n					-16	0,03	78	13x15x299				
16	Блок перильного ограждения ПО	2n	2n			2n	3.503.1-81.3-1-1		108	8x107x298				
17	Цоколь													
	ЦМ - для цементобетонного покрытия	4(n+1)	2(n+1)			2(n+1)	-3	0,007	41,2	15x30x30				
	ЦМа - для асфальтобетонного покрытия	4(n+1)	2(n+1)			2(n+1)	3.503.1-81.0-4-65	0,008	45,7	18x30x30				
18	Стойка мостовая СМ	4(n+1)	2(n+1)			2(n+1)	3.503.1-81.3-1-5		17,7	21x21x75				
19	СМЦ		n				-6		15	21x21x60				
20	Консоль-амортизатор КА	4(n+1)	4n+2			2(n+1)	-10		3,5	7x28x29				
21	Секция балки СБК-1		2				-11		49,6	8,3x31,2x337				
22	СБК-2	8	4			4	-11		49,6	8,3x31,2x337				
23	СБ-2	2(n-2-3m)	2n-3(1+m+k)			n-2-3m	-11		92,9	8,3x31,2x632				
24	СБ-4	4m	2(m+k)			2m	-11		137,1	8,3x31,2x932				

$n = L/3$, где L - длина пролетного строения в метрах

Длина пролета, м	12	15	18	21	24	33
k	1	0	1	0	1	2
m	0	1	0	1	0	1
n	4	5	6	7	8	11

				3.503.1-81.0-4-58			
Н.контр.	Федоров	<i>[подпись]</i>	14.04.99	Мостовое полотно с металлическим барьерным ограждением. Спецификация	Стадия	Лист	Листов
Нач.ОИС	Федоров	<i>[подпись]</i>	14.04.99		Р	1	2
Г И П	Старова	<i>[подпись]</i>	3.04.99		СОЮЗДОРПРОЕКТ		
Вед.инж.	Штеменко	<i>[подпись]</i>					

Поз.	Наименование элемента	Количество элементов на габарит						Обозначение документа	Характеристики элемента		
		2(Г-15,25+0,75) 2(Г-15,25+1,00) 2(Г-15,25+1,5)	2(Г-11,5+0,75) 2(Г-11,5+1,00) 2(Г-11,5+1,5)	Г-13,25+5+13,25+2*0,75 Г-13,25+5+13,25+2*1,00 Г-13,25+5+13,25+2*1,50	Г-9,5+5+9,5+2*0,75 Г-9,5+5+9,5+2*1,00 Г-9,5+5+9,5+2*1,50	Г-11,5+2*0,75 Г-11,5+2*1,00 Г-11,5+2*1,50	Г-10+2*0,75 Г-10+2*1,00 Г-10+2*1,50		Г-8+2*0,75 Г-8+2*1,00 Г-8+2*1,50	Г-6,5+2*0,75 Г-6,5+2*1,00 Г-4,5+2*0,75 Г-4,5+2*1,00	Объем бетона, м ³
25	Устройство световозвращающее УС-1	4n	4n	4n	2n	3.503.1-81.3-1-12		0,1	3x10x20		
27	Уголок 100x63x7, $l = 6000$	n-3m	n-3m	n-3m	n-3m	ГОСТ 8510-86		52,2	6,3x10x600		
28	$l = 9000$	2m	2m	2m	2m	ГОСТ 8510-86		78,3	6,3x10x900		
30	Лоток водоотводный	2n	2n	2n	2n	3.503.1-81.3-1-17		2,7	11x30x42		
31	Изделие соединительное МС-1	8n	8n	8n	8n	-18		0,5	1x10x10		
26	Блок водоотвода В-...-1	2n-4	2n-4	2n-4	2n-4	3.503.1-81.0-4-64	0,09	220	17x30x298		
29	В-...-2	2	2	2	2	64	0,09	220	17x30x298		
32	В-...-3	2	2	2	2	64	0,09	220	17x30x298		
33	Лист 4x50, $l = 20$	4	4	4	4	3.503.1-81.1-1-43 л.7		0,3	0,4x5x20		
34	Труба 4x50x70, $l = 200$	2n	2n	2n	2n	-1 л.6		1,4	$l = 20$		
35	Болт М 20-6gx70,58	16(n+1)	12n+8	8(n+1)	8(n+1)	3.503.1-81.1-1-43 л.6	0,24	$l = 7$			
36	М 16x15-8gx30,58	8(n+1)	6n+4	4(n+1)	4(n+1)	-22 л.8	0,08	$l = 3$			
37	М 16x45,58	24n-16m+8	24n-8k-8m-2	12n-8m+6	12n-8m+6	-22 л.5,9	0,10	$l = 4,5$			
38	Гайка II М 16	4(n+1)	4n+2	2(n+1)	2(n+1)	-22 л.9	0,021	h = 0,8			
39	М 16	32n-16m+16	30n-8k-8m+2	16n-8m+10	16n-8m+10	-22 л.5,8,9	0,033	h = 1,3			
40	Шайба 16	4(n+1)	4n+2	2(n+1)	2(n+1)	-22 л.9	0,006	h = 0,2			

Длина пролета, м	12	15	18	21	24	33
к	1	0	1	0	1	2
м	0	1	0	1	0	1
п	4	5	6	7	8	11

3.503.1-81.0-4-58

Лист

2

Формат А3

100/1 | 103

Поз.	Наименование элемента	Ед. измерения																										
			2(Г-15,25+0,75)	2(Г-15,25+1,00)	2(Г-15,25+1,50)	2(Г-11,5+0,75)	2(Г-11,5+1,00)	2(Г-11,5+1,50)	Г-13,25+5+13,25+2*0,75	Г-13,25+5+13,25+2*1,00	Г-13,25+5+13,25+2*1,50	Г-9,5+5+9,5+2*0,75	Г-9,5+5+9,5+2*1,00	Г-9,5+5+9,5+2*1,50	Г-11,5+2*0,75	Г-11,5+2*1,00	Г-11,5+2*1,50	Г-10+2*0,75	Г-10+2*1,00	Г-10+2*1,50	Г-8+2*0,75	Г-8+2*1,00	Г-8+2*1,50	Г-6,5+2*0,75	Г-6,5+2*1,00	Г-4,5+2*0,75	Г-4,5+2*1,00	
1	Выравнивающий слой δ = 30мм , Бетон класса В25	$\frac{м^2}{м^3}$	$\frac{34,5}{1,04}$	$\frac{35,0}{1,05}$	$\frac{36,0}{1,08}$	$\frac{27,0}{0,81}$	$\frac{27,5}{0,83}$	$\frac{28,5}{0,86}$	$\frac{33,7}{1,02}$	$\frac{34,2}{1,03}$	$\frac{35,2}{1,06}$	$\frac{26,2}{0,79}$	$\frac{26,7}{0,80}$	$\frac{27,7}{0,83}$	$\frac{13,7}{0,41}$	$\frac{14,2}{0,43}$	$\frac{15,2}{0,46}$	$\frac{12,2}{0,37}$	$\frac{12,7}{0,38}$	$\frac{13,7}{0,41}$	$\frac{10,2}{0,31}$	$\frac{10,7}{0,32}$	$\frac{11,7}{0,35}$	$\frac{8,7}{0,27}$	$\frac{9,2}{0,28}$	$\frac{6,7}{0,20}$	$\frac{7,2}{0,22}$	
2	Оклеенная гидроизоляция δ = 10 мм	м ²	35,2	35,7	36,6	27,7	28,2	29,1	34,5	34,8	35,8	27,0	27,5	28,3	14,5	15,0	15,8	13,0	13,3	14,3	11,0	11,5	12,3	9,5	10,0	7,5	8,0	
3	Цементобетонное покрытие проезжей части δ = 80 мм	Бетон класса В30	$\frac{м^2}{м^3}$	$\frac{31,9}{2,55}$	$\frac{31,9}{2,55}$	$\frac{31,9}{2,55}$	$\frac{24,4}{1,96}$	$\frac{24,4}{1,96}$	$\frac{24,4}{1,96}$	$\frac{30,8}{2,47}$	$\frac{30,8}{2,47}$	$\frac{30,8}{2,47}$	$\frac{23,3}{1,87}$	$\frac{23,3}{1,87}$	$\frac{23,3}{1,87}$	$\frac{12,3}{0,99}$	$\frac{12,3}{0,99}$	$\frac{12,3}{0,99}$										
		Бетон класса В27,5	$\frac{м^2}{м^3}$																$\frac{10,7}{0,86}$	$\frac{10,7}{0,86}$	$\frac{10,7}{0,86}$							
		Бетон класса В25	$\frac{м^2}{м^3}$																			$\frac{8,71}{0,70}$	$\frac{8,71}{0,70}$	$\frac{8,71}{0,70}$	$\frac{7,3}{0,59}$	$\frac{7,3}{0,59}$	$\frac{5,21}{0,42}$	$\frac{5,21}{0,42}$
4	Цементобетонное покрытие тротуаров δ = 60 мм Бетон класса В25	$\frac{м^2}{м^3}$	$\frac{2,6}{0,16}$	$\frac{3,1}{0,19}$	$\frac{4,1}{0,25}$	$\frac{2,6}{0,16}$	$\frac{3,1}{0,19}$	$\frac{4,1}{0,25}$	$\frac{1,5}{0,09}$	$\frac{2,0}{0,12}$	$\frac{3,0}{0,18}$	$\frac{1,5}{0,09}$	$\frac{2,0}{0,12}$	$\frac{3,0}{0,18}$	$\frac{1,5}{0,09}$	$\frac{2,0}{0,12}$	$\frac{3,0}{0,18}$	$\frac{1,6}{0,10}$	$\frac{2,1}{0,13}$	$\frac{3,1}{0,19}$	$\frac{2,0}{0,12}$	$\frac{2,0}{0,12}$	$\frac{3,0}{0,18}$	$\frac{1,5}{0,09}$	$\frac{2,0}{0,12}$	$\frac{1,5}{0,09}$	$\frac{2,0}{0,12}$	
5	Сетка арматурная сварная по ГОСТ 23279-85	4Ср 6АI-100 230xℓ 6АI-100	$\frac{м^2}{кг}$	$\frac{31,9}{160}$	$\frac{31,9}{160}$	$\frac{31,9}{160}$	$\frac{24,4}{122}$	$\frac{24,4}{122}$	$\frac{24,4}{122}$	$\frac{30,8}{154}$	$\frac{30,8}{154}$	$\frac{30,8}{154}$	$\frac{23,0}{115}$	$\frac{23,0}{115}$	$\frac{23,0}{115}$	$\frac{12,9}{61}$	$\frac{12,9}{61}$	$\frac{12,9}{61}$	$\frac{10,4}{52}$	$\frac{10,4}{52}$	$\frac{10,4}{52}$	$\frac{8,4}{42}$	$\frac{8,4}{42}$	$\frac{8,4}{42}$	$\frac{7,0}{35}$	$\frac{7,0}{35}$	$\frac{4,9}{24}$	$\frac{4,9}{24}$
		4Ср 4ВрI-100 бхℓ 4ВрI-100	$\frac{м^2}{кг}$	$\frac{4,2}{9}$	$\frac{4,7}{10}$	$\frac{5,7}{12}$	$\frac{4,2}{9}$	$\frac{4,7}{10}$	$\frac{5,7}{12}$	$\frac{2,3}{5}$	$\frac{2,8}{6}$	$\frac{3,8}{8}$	$\frac{2,3}{5}$	$\frac{2,8}{6}$	$\frac{3,8}{8}$	$\frac{2,3}{5}$	$\frac{2,8}{6}$	$\frac{3,8}{8}$	$\frac{2,4}{5}$	$\frac{2,9}{7}$	$\frac{3,9}{9}$	$\frac{2,8}{6}$	$\frac{2,8}{6}$	$\frac{3,8}{8}$	$\frac{2,3}{5}$	$\frac{2,8}{6}$	$\frac{2,3}{5}$	$\frac{2,8}{6}$
5	Битумная мастика по ВСН 32-81	л	12	12	12	12	12	12	2,8	2,8	2,8	2,8	2,8	2,8	12	12	12	12	12	12	12	12	12	12	12	12	12	

- Расход материалов дан на 1 пог.м пролетного строения
- ℓ - длина рулона , б - ширина сетки см.3.5031-81.1-43 лист 9 .
- В местах сопряжения сборных элементов мостового полотна с монолитным бетоном покрытия устраивается штраба , которая заполняется битумной мастикой марок Ю-1 , Ю-11 и С-3 по ВСН 32-81 Минтрансстроя .

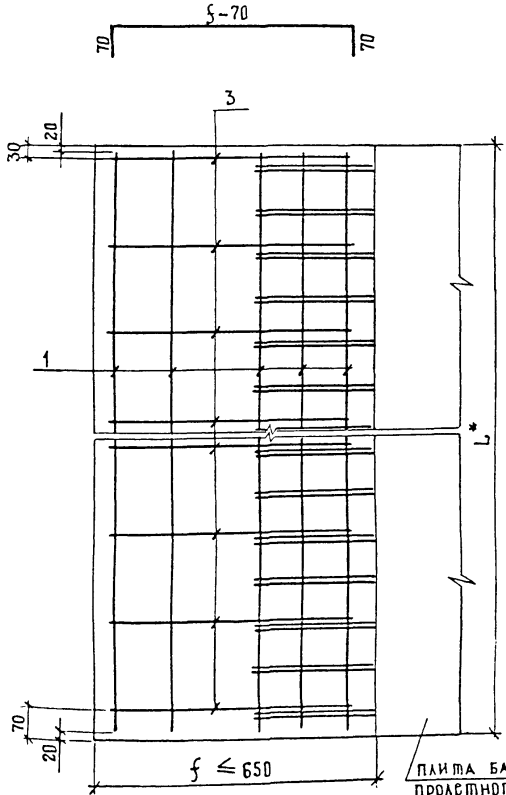
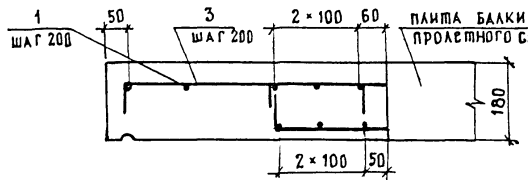
				3.5031-81.0-4-59			
Н.контр.	Федоров	<i>[подпись]</i>	14.06.99	Цементобетонное покрытие мостового полотна с металлическим барьерным ограждением. Спецификация	Стадия	Лист	Листов
Нач.ОИС	Федоров	<i>[подпись]</i>	14.06.99		Р		1
ГИП	Старова	<i>[подпись]</i>	14.06.99		СОЮЗДОРПРОЕКТ		
Вед.инж.	Штеменко	<i>[подпись]</i>					

Поз.	Наименование элемента	Ед. измерения																										
			2(Г-15,25+0,75)	2(Г-15,25+1,00)	2(Г-15,25+1,50)	2(Г-11,5+0,75)	2(Г-11,5+1,00)	2(Г-11,5+1,50)	Г-13,25+5+13,25+2*0,75	Г-13,25+5+13,25+2*1,00	Г-13,25+5+13,25+2*1,50	Г-9,5+5+9,5+2*0,75	Г-9,5+5+9,5+2*1,00	Г-9,5+5+9,5+2*1,50	Г-11,5+2*0,75	Г-11,5+2*1,00	Г-11,5+2*1,50	Г-10+2*0,75	Г-10+2*1,00	Г-10+2*1,50	Г-8+2*0,75	Г-8+2*1,00	Г-8+2*1,50	Г-6,5+2*0,75	Г-6,5+2*1,00	Г-4,5+2*0,75	Г-4,5+2*1,00	
1	Выравнивающий слой δ = 30мм, Бетон класса В25	$\frac{м^2}{м^3}$	$\frac{34,5}{1,04}$	$\frac{35,0}{1,05}$	$\frac{36,0}{1,08}$	$\frac{27,0}{0,81}$	$\frac{27,5}{0,83}$	$\frac{28,5}{0,86}$	$\frac{33,7}{1,02}$	$\frac{34,2}{1,03}$	$\frac{35,2}{1,06}$	$\frac{26,2}{0,79}$	$\frac{26,7}{0,80}$	$\frac{27,7}{0,83}$	$\frac{13,7}{0,41}$	$\frac{14,2}{0,43}$	$\frac{15,2}{0,46}$	$\frac{12,2}{0,37}$	$\frac{12,7}{0,38}$	$\frac{13,7}{0,41}$	$\frac{10,2}{0,31}$	$\frac{10,7}{0,32}$	$\frac{11,7}{0,35}$	$\frac{8,7}{0,27}$	$\frac{9,2}{0,28}$	$\frac{6,7}{0,20}$	$\frac{7,2}{0,22}$	
2	Оклеенная гидроизоляция δ = 10 мм	м ²	35,2	35,7	36,6	27,7	28,2	29,1	34,5	34,8	35,8	27,0	27,5	28,3	14,5	15,0	15,8	13,0	13,3	14,3	11,0	11,5	12,3	9,5	10,0	7,5	8,0	
3	Защитный слой δ = 40 мм Бетон класса В25	$\frac{м^2}{м^3}$	$\frac{31,9}{1,28}$	$\frac{31,9}{1,28}$	$\frac{31,9}{1,28}$	$\frac{24,4}{0,98}$	$\frac{24,4}{0,98}$	$\frac{24,4}{0,98}$	$\frac{32,3}{1,30}$	$\frac{32,3}{1,30}$	$\frac{32,3}{1,30}$	$\frac{24,8}{1,00}$	$\frac{24,8}{1,00}$	$\frac{24,8}{1,00}$	$\frac{12,3}{0,50}$	$\frac{12,3}{0,50}$	$\frac{12,3}{0,50}$	$\frac{10,7}{0,43}$	$\frac{10,7}{0,43}$	$\frac{10,7}{0,43}$	$\frac{8,71}{0,35}$	$\frac{8,71}{0,35}$	$\frac{8,71}{0,35}$	$\frac{7,3}{0,30}$	$\frac{7,3}{0,30}$	$\frac{5,21}{0,21}$	$\frac{5,21}{0,21}$	
4	Сетка арматурная сварная по ГОСТ 23279-85 4Ср $\frac{4Вр1-100}{4Вр1-100}$ 230xℓ	$\frac{м^2}{кг}$	$\frac{34,5}{76}$	$\frac{35,0}{77}$	$\frac{36,0}{80}$	$\frac{27,0}{60}$	$\frac{27,5}{61}$	$\frac{28,5}{63}$	$\frac{32,3}{71}$	$\frac{32,8}{72}$	$\frac{33,8}{75}$	$\frac{24,8}{55}$	$\frac{25,3}{56}$	$\frac{26,3}{58}$	$\frac{13,7}{30}$	$\frac{14,2}{0,43}$	$\frac{15,2}{0,46}$	$\frac{12,2}{0,37}$	$\frac{12,7}{0,38}$	$\frac{13,7}{0,41}$	$\frac{10,2}{0,31}$	$\frac{10,7}{0,32}$	$\frac{11,7}{0,35}$	$\frac{8,7}{0,27}$	$\frac{9,2}{0,28}$	$\frac{6,7}{0,20}$	$\frac{7,2}{0,22}$	
5	Цементобетонное покрытие тротуаров δ = 60 мм, Бетон класса В25	$\frac{м^2}{м^3}$	$\frac{2,6}{0,16}$	$\frac{3,1}{0,19}$	$\frac{4,1}{0,25}$	$\frac{2,6}{0,16}$	$\frac{3,1}{0,19}$	$\frac{4,1}{0,25}$	$\frac{1,5}{0,09}$	$\frac{2,0}{0,12}$	$\frac{3,0}{0,18}$	$\frac{1,5}{0,09}$	$\frac{2,0}{0,12}$	$\frac{3,0}{0,18}$	$\frac{1,5}{0,09}$	$\frac{2,0}{0,12}$	$\frac{3,0}{0,18}$	$\frac{1,6}{0,10}$	$\frac{2,1}{0,13}$	$\frac{3,1}{0,19}$	$\frac{2,0}{0,12}$	$\frac{2,0}{0,12}$	$\frac{3,0}{0,18}$	$\frac{1,5}{0,09}$	$\frac{2,0}{0,12}$	$\frac{1,5}{0,09}$	$\frac{2,0}{0,12}$	
6	Асфальтобетонное покрытие двухслойное по ГОСТ 9128-84 δ = 70 мм	$\frac{м^2}{м^3}$	$\frac{31,9}{2,24}$	$\frac{31,9}{2,24}$	$\frac{31,9}{2,24}$	$\frac{24,4}{1,71}$	$\frac{24,4}{1,71}$	$\frac{24,4}{1,71}$	$\frac{30,8}{2,16}$	$\frac{30,8}{2,16}$	$\frac{30,8}{2,16}$	$\frac{23,3}{1,63}$	$\frac{23,3}{1,63}$	$\frac{23,3}{1,63}$	$\frac{12,3}{0,86}$	$\frac{12,3}{0,86}$	$\frac{12,3}{0,86}$	$\frac{10,7}{0,75}$	$\frac{10,7}{0,75}$	$\frac{10,7}{0,75}$	$\frac{8,71}{0,61}$	$\frac{8,71}{0,61}$	$\frac{8,71}{0,61}$	$\frac{7,3}{0,51}$	$\frac{7,3}{0,51}$	$\frac{5,21}{0,37}$	$\frac{5,21}{0,37}$	
7	Мастика битумная по ВСН 32-81	л	1,2	1,2	1,2	1,2	1,2	1,2	2,8	2,8	2,8	2,8	2,8	2,8	1,2	1,2	1,2	1,2	1,2	1,2	1,2	1,2	1,2	1,2	1,2	1,2	1,2	1,2

- Расход материалов дан на 1 пог.м пролетного строения
- ℓ - длина рулона.
- В местах сопряжения сборных элементов мостового полотна с монолитным бетоном покрытия устраивается штраба, которая заполняется битумной мастикой марок Ю-1, Ю-11 и С-3 по ВСН 32-81 Минтрансстроя.

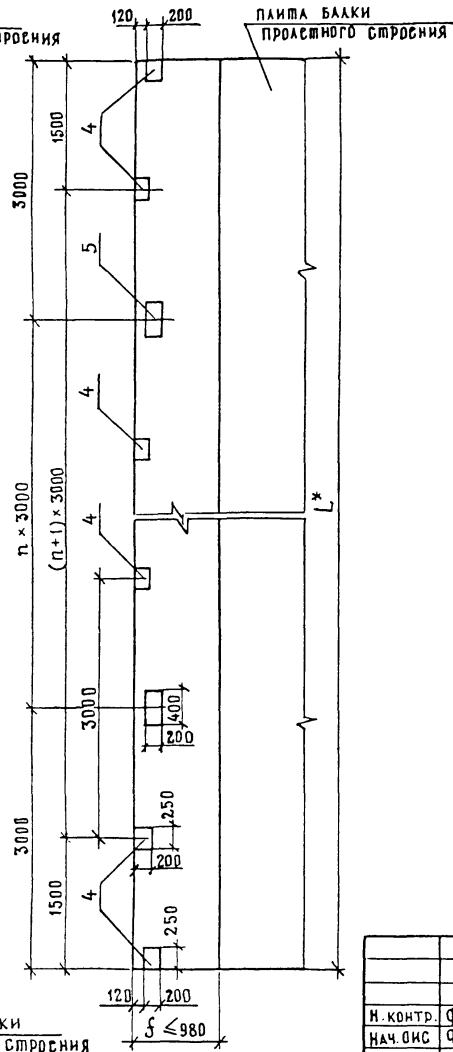
				3.503.1-81.0-4-60			
Н.контр.	Федоров	<i>[Signature]</i>	17.10.94	Асфальтобетонное покрытие мостового полотна с металлическим барьерным ограждением. Спецификация	Стадия	Лист	Листов
Нач.ОИС	Федоров	<i>[Signature]</i>	14.10.94		Р		1
ГИП	Старова	<i>[Signature]</i>	3.06.94		СОЮЗДОРПРОЕКТ		
Вед.инж.	Штеменко	<i>[Signature]</i>					

Рис.1



L* - ДЛИНА ПРОСЛА В ММ

Рис.2 План расположения закладных изделий



Марка узла	Рис.	§, мм	п при L, шт.					
			1200	1500	1800	2100	2400	3300
УМК Л. 35-ТАII (АIII)	1,2	350						
УМК Л. 38-ТАII (АIII)		380						
УМК Л. 39-ТАII (АIII)		390						
УМК Л. 40-ТАII (АIII)		400						
УМК Л. 53-ТАII (АIII)		530						
УМК Л. 55-ТАII (АIII)		550						
УМК Л. 58-ТАII (АIII)		580						
УМК Л. 59-ТАII (АIII)		590						
УМК Л. 60-ТАII (АIII)		600						
УМК Л. 63-ТАII (АIII)		630						
УМК Л. 64-ТАII (АIII)		640	2	3	4	5	6	9
УМК Л. 65-ТАII (АIII)		650						
УМК Л. 73-ТАII (АIII)	2,3	730						
УМК Л. 78-ТАII (АIII)		780						
УМК Л. 83-ТАII (АIII)		830						
УМК Л. 84-ТАII (АIII)		840						
УМК Л. 85-ТАII (АIII)		850						
УМК Л. 88-ТАII (АIII)		880						
УМК Л. 98-ТАII (АIII)	3,4	980						
УМК Л. 103-ТАII (АIII)		1030						
УМК Л. 105-ТАII (АIII)		1050						
УМК Л. 108-ТАII (АIII)		1080						
УМК Л. 113-ТАII (АIII)		1130						
УМК Л. 114-ТАII (АIII)		1140						
УМК Л. 133-ТАII (АIII)	1330							
УМК Л. 134-ТАII (АIII)	1340							

3.503.1-81.0-4-61				СТАДИЯ	ЛИСТ	ЛИСТОВ
И. КОНТР.	ФЕДОРОВ	1/20	11.02.91	Р	1	5
НАЧ. ВИС	ФЕДОРОВ	1/20	11.02.91	УЧАСТКИ МОНОЛИТНЫЕ КОНСОЛЬНЫЕ. УМК		
ГИП	СТАРОВА	1/20	11.02.91	СОЮЗДОРПРОЕКТ		
ИНЖЕНЕР	КАУНАНГ	1/20	11.02.91			

ФОРМАТ А3

Рис. 3

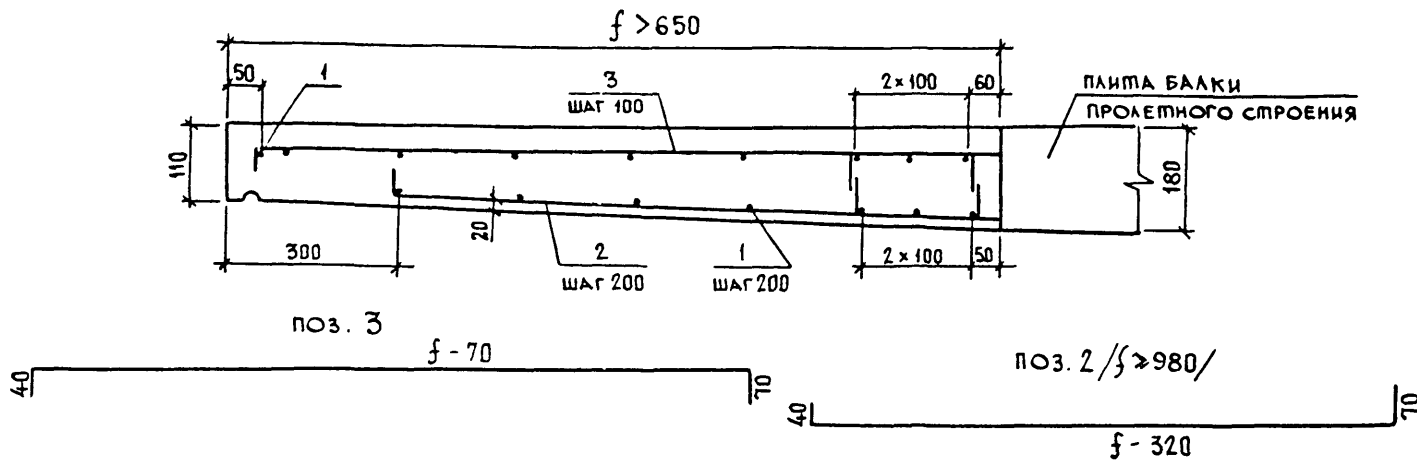
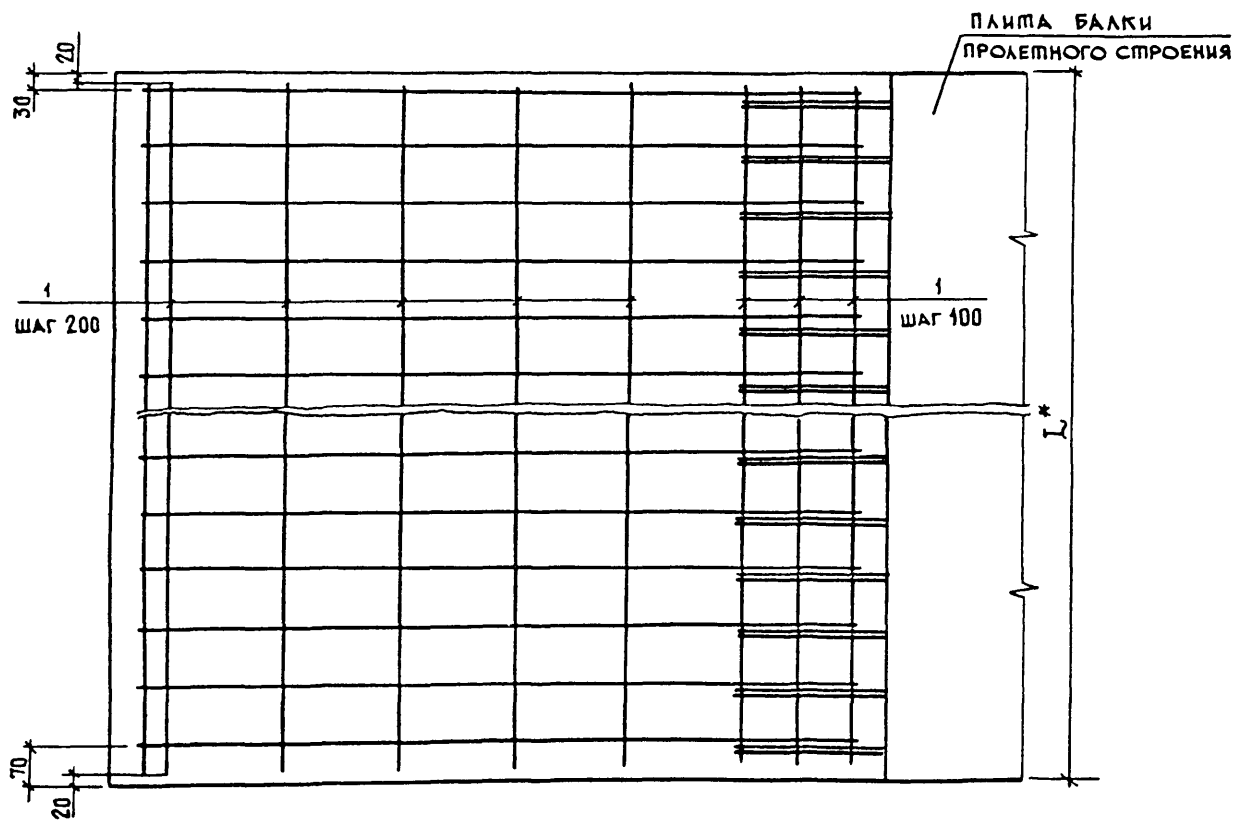
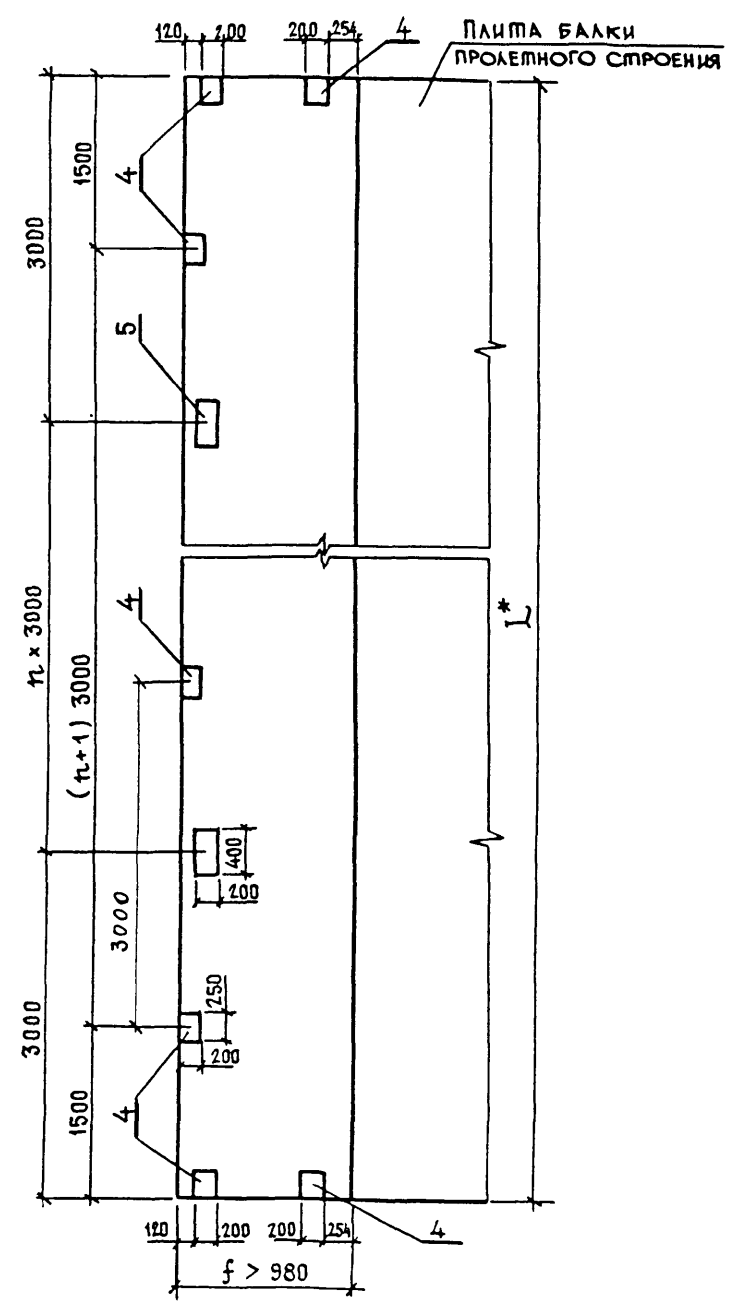


Рис. 4

ПЛАН РАСПОЛОЖЕНИЯ ЗАКЛАДНЫХ ИЗДЕЛИЙ



3.503.1-81.0-4-62

Лист
2

Марка	поз.	Наименование	Количество на пролет						Масса ед..кг
			12	15	18	21	24	33	
УМК L.35 - ТАII(AIII)	1	∅ 8A1 , l = 3200	28	35	42	49	56	77	1,27
	3	∅ 8A1 , l = 420	61	76	91	106	121	166	0,17
	4	Изд.заклад.МН-ТАII(AIII)-1	6	7	8	9	10	13	4,70
	5	МН-ТАII(AIII)-2	3	4	5	6	7	10	7,80
	6	Бетон класса В35 , м ³	0,76	0,95	1,14	1,33	1,52	2,08	
	УМК L.38 - ТАII(AIII)	1	∅ 8A1 , l = 3200	28	35	42	49	56	77
3		∅ 8A1 , l = 450	61	76	91	106	121	166	0,18
4		Изд.заклад.МН-ТАII(AIII)-1	6	7	8	9	10	13	4,70
5		МН-ТАII(AIII)-2	3	4	5	6	7	10	7,80
6		Бетон класса В35 , м ³	0,83	1,03	1,24	1,44	1,65	2,26	
УМК L.39 - ТАII(AIII)		1	∅ 8A1 , l = 3200	28	35	42	49	56	77
	3	∅ 8A1 , l = 460	61	76	91	106	121	166	0,19
	4	Изд.заклад.МН-ТАII(AIII)-1	6	7	8	9	10	13	4,70
	5	МН-ТАII(AIII)-2	3	4	5	6	7	10	7,80
	6	Бетон класса В35 , м ³	0,85	1,06	1,27	1,48	1,69	2,32	
	УМК L.40 - ТАII(AIII)	1	∅ 8A1 , l = 3200	28	35	42	49	56	77
3		∅ 8A1 , l = 470	61	76	91	106	121	166	0,19
4		Изд.заклад.МН-ТАII(AIII)-1	6	7	8	9	10	13	4,70
5		МН-ТАII(AIII)-2	3	4	5	6	7	10	7,80
6		Бетон класса В35 , м ³	0,87	1,08	1,30	1,52	1,73	2,38	
УМК L.53 - ТАII(AIII)		1	∅ 8A1 , l = 3200	28	35	42	49	56	77
	3	∅ 8A1 , l = 600	61	76	91	106	121	166	0,24
	4	Изд.заклад.МН-ТАII(AIII)-1	6	7	8	9	10	13	4,70
	5	МН-ТАII(AIII)-2	3	4	5	6	7	10	7,80
	6	Бетон класса В35 , м ³	1,15	1,43	1,72	2,01	2,29	3,15	

Марка	поз.	Наименование	Количество на пролет						Масса ед..кг
			12	15	18	21	24	33	
УМК L.55 - ТАII(AIII)	1	∅ 8A1 , l = 3200	32	40	48	56	64	88	1,27
	3	∅ 8A1 , l = 620	61	76	91	106	121	166	0,25
	4	Изд.заклад.МН-ТАII(AIII)-1	6	7	8	9	10	13	4,70
	5	МН-ТАII(AIII)-2	3	4	5	6	7	10	7,80
	6	Бетон класса В35 , м ³	1,19	1,49	1,79	2,08	2,38	3,27	
	УМК L.58 - ТАII(AIII)	1	∅ 8A1 , l = 3200	32	40	48	56	64	88
3		∅ 8A1 , l = 650	61	76	91	106	121	166	0,26
4		Изд.заклад.МН-ТАII(AIII)-1	6	7	8	9	10	13	4,70
5		МН-ТАII(AIII)-2	3	4	5	6	7	10	7,80
6		Бетон класса В35 , м ³	1,26	1,57	1,88	2,20	2,51	3,45	
УМК L.59 - ТАII(AIII)		1	∅ 8A1 , l = 3200	32	40	48	56	64	88
	3	∅ 8A1 , l = 660	61	76	91	106	121	166	0,27
	4	Изд.заклад.МН-ТАII(AIII)-1	6	7	8	9	10	13	4,70
	5	МН-ТАII(AIII)-2	3	4	5	6	7	10	7,80
	6	Бетон класса В35 , м ³	1,28	1,60	1,92	2,24	2,55	3,51	
	УМК L.60 - ТАII(AIII)	1	∅ 8A1 , l = 3200	32	40	48	56	64	88
3		∅ 8A1 , l = 670	61	76	91	106	121	166	0,27
4		Изд.заклад.МН-ТАII(AIII)-1	6	7	8	9	10	13	4,70
5		МН-ТАII(AIII)-2	3	4	5	6	7	10	7,80
6		Бетон класса В35 , м ³	1,30	1,62	1,95	2,27	2,60	3,57	
УМК L.63 - ТАII(AIII)		1	∅ 8A1 , l = 3200	32	40	48	56	64	88
	3	∅ 8A1 , l = 700	61	76	91	106	121	166	0,28
	4	Изд.заклад.МН-ТАII(AIII)-1	6	7	8	9	10	13	4,70
	5	МН-ТАII(AIII)-2	3	4	5	6	7	10	7,80
	6	Бетон класса В35 , м ³	1,37	1,71	2,05	2,39	2,73	3,75	

ГОСТ на сортамент и марки стали см. 3.503.1-81.0-4-ТТ
 Закладные изделия МН-ТАII(AIII)-1 и МН-ТАII(AIII)-2 см. 3.503.1-81.0-4-66
 и 3.503.1-81.0-4-67

3.503.1-81.0-4-61

Лист

3

Формат А3

100 / 1 108

Марка	поз.	Наименование	Количество на пролет					Масса ед..кг	
			12	15	18	21	24		33
УМК L.64 - ТАII(AIII)	1	∅ 8A1 , l = 3200	32	40	48	56	64	88	1,27
	3	∅ 8A1 , l = 710	61	76	91	106	121	166	0,29
	4	Изд.заклад.МН-ТАII(AIII)-1	6	7	8	9	10	13	4,70
	5	МН-ТАII(AIII)-2	3	4	5	6	7	10	7,50
	6	Бетон класса В35 , м ³	1,39	1,73	2,08	2,42	2,77	3,81	
	УМК L.65 - ТАII(AIII)	1	∅ 8A1 , l = 3200	32	40	48	56	64	88
3		∅ 8A1 , l = 720	61	76	91	106	121	166	0,29
4		Изд.заклад.МН-ТАII(AIII)-1	6	7	8	9	10	13	4,70
5		МН-ТАII(AIII)-2	3	4	5	6	7	10	7,50
6		Бетон класса В35 , м ³	1,41	1,76	2,11	2,46	2,81	3,87	
УМК L.73 - ТАII(AIII)		1	∅ 8A1 , l = 3200	32	40	48	56	64	88
	3	∅ 8A1 , l = 770	61	76	91	106	121	166	0,48
	4	Изд.заклад.МН-ТАII(AIII)-1	6	7	8	9	10	13	4,70
	5	МН-ТАII(AIII)-2	3	4	5	6	7	10	7,50
	6	Бетон класса В35 , м ³	1,27	1,59	1,91	2,23	2,54	3,50	
	УМК L.78 - ТАII(AIII)	1	∅ 8A1 , l = 3200	36	45	54	63	72	99
3		∅ 8A1 , l = 820	61	76	91	106	121	166	0,51
4		Изд.заклад.МН-ТАII(AIII)-1	6	7	8	9	10	13	4,70
5		МН-ТАII(AIII)-2	3	4	5	6	7	10	7,50
6		Бетон класса В35 , м ³	1,36	1,70	2,04	2,38	2,72	3,74	
УМК L.83 - ТАII(AIII)		1	∅ 8A1 , l = 3200	36	45	54	63	72	99
	3	∅ 8A1 , l = 870	61	76	91	106	121	166	0,54
	4	Изд.заклад.МН-ТАII(AIII)-1	6	7	8	9	10	13	4,70
	5	МН-ТАII(AIII)-2	3	4	5	6	7	10	7,50
	6	Бетон класса В35 , м ³	1,45	1,81	2,17	2,53	2,89	3,98	

Марка	поз.	Наименование	Количество на пролет					Масса ед..кг	
			12	15	18	21	24		33
УМК L.84 - ТАII(AIII)	1	∅ 8A1 , l = 3200	36	45	54	63	72	99	1,27
	3	∅ 8A1 , l = 880	61	76	91	106	121	166	0,55
	4	Изд.заклад.МН-ТАII(AIII)-1	6	7	8	9	10	13	4,70
	5	МН-ТАII(AIII)-2	3	4	5	6	7	10	7,50
	6	Бетон класса В35 , м ³	1,47	1,83	2,20	2,56	2,93	4,02	
	УМК L.85 - ТАII(AIII)	1	∅ 8A1 , l = 3200	36	45	54	63	72	99
3		∅ 8A1 , l = 890	61	76	91	106	121	166	0,55
4		Изд.заклад.МН-ТАII(AIII)-1	6	7	8	9	10	13	4,70
5		МН-ТАII(AIII)-2	3	4	5	6	7	10	7,50
6		Бетон класса В35 , м ³	1,48	1,85	2,22	2,59	2,96	4,07	
УМК L.88 - ТАII(AIII)		1	∅ 8A1 , l = 3200	36	45	54	63	72	99
	3	∅ 8A1 , l = 920	61	76	91	106	121	166	0,57
	4	Изд.заклад.МН-ТАII(AIII)-1	6	7	8	9	10	13	4,70
	5	МН-ТАII(AIII)-2	3	4	5	6	7	10	7,50
	6	Бетон класса В35 , м ³	1,54	1,92	2,30	2,68	3,07	4,22	
	УМК L.98 - ТАII(AIII)	1	∅ 8A1 , l = 3200	48	60	72	84	96	132
2		∅ 8A1 , l = 770	61	76	91	106	121	166	0,31
3		∅ 10AII(AIII) , l = 1020	120	150	180	210	240	330	0,63
4		Изд.заклад.МН-ТАII(AIII)-1	6	7	8	9	10	13	4,70
5		МН-ТАII(AIII)-2	3	4	5	6	7	10	7,50
6		Бетон класса В35 , м ³	1,71	2,14	2,56	2,99	3,41	4,69	

ГОСТ на сортамент и марки стали см. 3.503.1-81.0-4-ТТ
 Закладные изделия МН-ТАII(AIII)-1 и МН-ТАII(AIII)-2 см. 3.503.1-81.0-4-66
 и 3.503.1-81.0-4-67

Марка	поз.	Наименование	Количество на пролет						Масса ед..кг
			12	15	18	21	24	33	
УМК L103-TAII(AIII)	1	∅ 8A1 . l = 3200	48	60	72	84	96	132	1,27
	2	∅ 8A1 . l = 820	61	76	91	106	121	166	0,33
	3	∅ 10AII(AIII) . l = 1070	120	150	180	210	240	330	0,66
	4	Изд.заклад.МН-TAII(AIII)-1	8	9	10	11	12	15	4,70
	5	МН-TAII(AIII)-2	3	4	5	6	7	10	7,50
	6	Бетон класса В35 . м ³	1,80	2,25	2,69	3,14	3,59	4,95	
УМК L105-TAII(AIII)	1	∅ 8A1 . l = 3200	48	60	72	84	96	132	1,27
	2	∅ 8A1 . l = 840	61	76	91	106	121	166	0,34
	3	∅ 10AII(AIII) . l = 1090	120	150	180	210	240	330	0,68
	4	Изд.заклад.МН-TAII(AIII)-1	8	9	10	11	12	15	4,70
	5	МН-TAII(AIII)-2	3	4	5	6	7	10	7,50
	6	Бетон класса В35 . м ³	1,83	2,29	2,75	3,20	3,66	5,03	
УМК L108-TAII(AIII)	1	∅ 8A1 . l = 3200	48	60	72	84	96	132	1,27
	2	∅ 8A1 . l = 870	61	76	91	106	121	166	0,35
	3	∅ 10AII(AIII) . l = 1120	120	150	180	210	240	330	0,70
	4	Изд.заклад.МН-TAII(AIII)-1	8	9	10	11	12	15	4,70
	5	МН-TAII(AIII)-2	3	4	5	6	7	10	7,50
	6	Бетон класса В35 . м ³	1,88	2,35	2,82	3,29	3,76	5,17	
УМК L113-TAII(AIII)	1	∅ 8A1 . l = 3200	56	70	84	98	112	154	1,27
	2	∅ 8A1 . l = 920	61	76	91	106	121	166	0,37
	3	∅ 10AII(AIII) . l = 1170	120	150	180	210	240	330	0,73
	4	Изд.заклад.МН-TAII(AIII)-1	8	9	10	11	12	15	4,70
	5	МН-TAII(AIII)-2	3	4	5	6	7	10	7,50
	6	Бетон класса В35 . м ³	1,97	2,46	2,95	3,45	3,94	5,41	

Марка	поз.	Наименование	Количество на пролет						Масса ед..кг
			12	15	18	21	24	33	
УМК L114-TAII(AIII)	1	∅ 8A1 . l = 3200	56	70	84	98	112	154	1,27
	2	∅ 8A1 . l = 930	61	76	91	106	121	166	0,37
	3	∅ 10AII(AIII) . l = 1180	120	150	180	210	240	330	0,73
	4	Изд.заклад.МН-TAII(AIII)-1	8	9	10	11	12	15	4,70
	5	МН-TAII(AIII)-2	3	4	5	6	7	10	7,50
	6	Бетон класса В35 . м ³	1,99	2,48	2,98	3,48	3,97	5,46	
УМК L133-TAII(AIII)	1	∅ 8A1 . l = 3200	64	80	96	112	128	176	1,27
	2	∅ 8A1 . l = 1120	61	76	91	106	121	166	0,45
	3	∅ 10AII(AIII) . l = 1370	120	150	180	210	240	330	0,85
	4	Изд.заклад.МН-TAII(AIII)-1	8	9	10	11	12	15	4,70
	5	МН-TAII(AIII)-2	3	4	5	6	7	10	7,50
	6	Бетон класса В35 . м ³	2,32	2,90	3,48	4,05	4,63	6,37	
УМК L134-TAII(AIII)	1	∅ 8A1 . l = 3200	64	80	96	112	128	176	1,27
	2	∅ 8A1 . l = 1130	61	76	91	106	121	166	0,45
	3	∅ 10AII(AIII) . l = 1380	120	150	180	210	240	330	0,86
	4	Изд.заклад.МН-TAII(AIII)-1	8	9	10	11	12	15	4,70
	5	МН-TAII(AIII)-2	3	4	5	6	7	10	7,50
	6	Бетон класса В35 . м ³	2,34	2,92	3,50	4,09	4,67	6,42	

ГОСТ на сортамент и марки стали см. 3.503.1-81.0-4-ТТ
 Закладные изделия МН-TAII(AIII)-1 и МН-TAII(AIII)-2 см. 3.503.1-81.0-4-66
 и 3.503.1-81.0-4-67

3.503.1-81.0-4-61

Лист

5

оформат А3

100 / 1 110

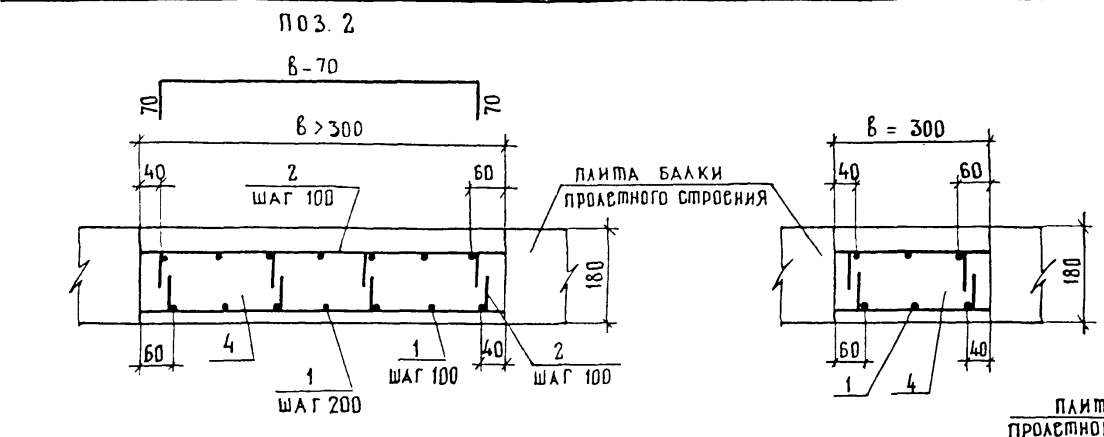
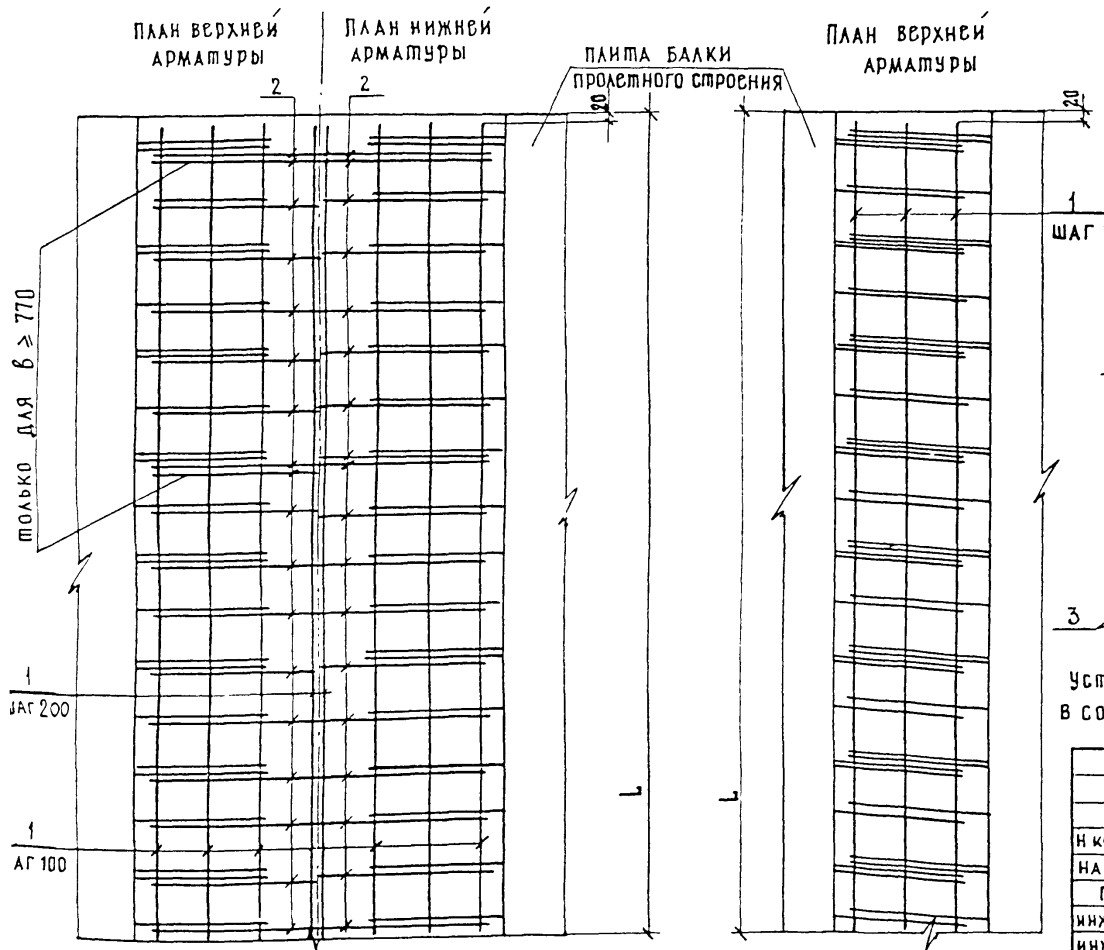
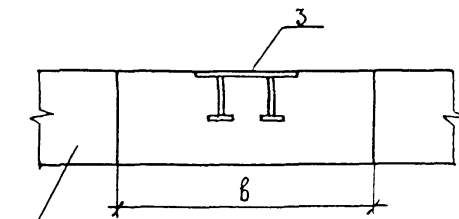


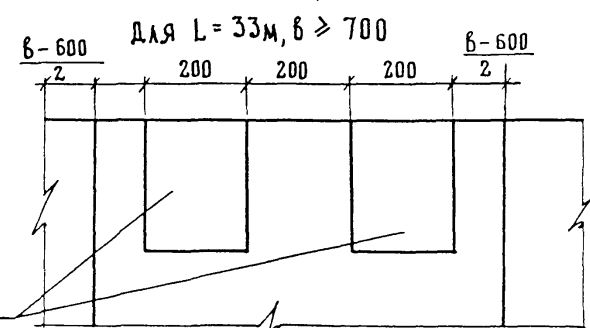
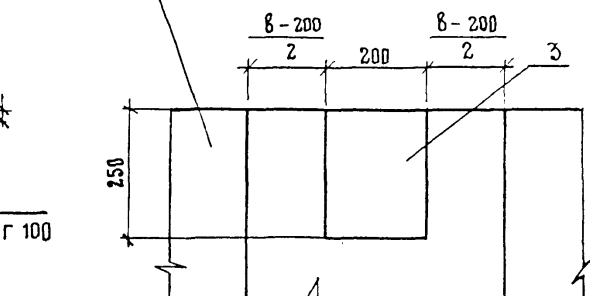
СХЕМА РАСПОЛОЖЕНИЯ ЗАКЛАДНЫХ ИЗДЕЛИЙ



ПОЛЫКО ДЛЯ $b \geq 770$

ШАГ 200

ШАГ 100



МАРКА МОНОЛИТ- НОГО УЧАСТКА	б, мм
УМС Л. 30	300
УМС Л. 34	340
УМС Л. 37	370
УМС Л. 40	400
УМС Л. 41	410
УМС Л. 43	430
УМС Л. 45	450
УМС Л. 49	490
УМС Л. 50	500
УМС Л. 54	540
УМС Л. 60	600
УМС Л. 70	700
УМС Л. 74	740
УМС Л. 77	770
УМС Л. 80	800
УМС Л. 81	810
УМС Л. 83	830
УМС Л. 85	850
УМС Л. 89	890
УМС Л. 90	900
УМС Л. 94	940
УМС Л. 100	1000

Установка закладных изделий МН...-4
в соответствии с узлом б документа 3 503.1-81.1-1-1

3.503.1-81.0-4-62				Участки монолитные средние.			СТАДИЯ		
Н КОНТР	Федоров	1/27	14.06.77	УМС			Р	1	3
НАЧ ВИС	Федоров	1/27	14.06.77						
ГИП	Старова	1/27	14.06.77						
ИНЖЕНЕР	Штеменко	1/27	14.06.77						
ИНЖЕНЕР	Кауланг	1/27	14.06.77				СОЮЗДОРПРОЕКТ		

ФОРМАТ А3

марка	поз	Наименование	Количество на пролет						Масса ед.кг	
			12	15	18	21	24	33	A-II	A-III
УМС L30-ТАII(AIII)	1	Ø 8A I , l = 3200	24	30	36	42	48	66	1.27	1.27
	3	Изд.закладное МН-ТАII(AIII)-3	2	2	2	2	2	2	4.30	4.30
	4	Бетон класса В35 , м ³	0.65	0.81	0.98	1.14	1.30	1.79		
УМС L34-ТАII(AIII)	1	Ø 8A I , l = 3200	24	30	36	42	48	66	1.27	1.27
	2	Ø 14AII(12AIII), l = 410	244	304	364	424	484	664	0.50	0.37
	3	Изд.закладное МН-ТАII(AIII)-3	2	2	2	2	2	2	4.30	4.30
	4	Бетон класса В35 , м ³	0.74	0.92	1.11	1.29	1.47	2.02		
УМС L37-ТАII(AIII)	1	Ø 8A I , l = 3200	32	40	48	56	64	88	1.27	1.27
	2	Ø 14AII(12AIII), l = 440	244	304	364	424	484	664	0.54	0.40
	3	Изд.закладное МН-ТАII(AIII)-3	2	2	2	2	2	2	4.30	4.30
	4	Бетон класса В35 , м ³	0.80	1.00	1.20	1.40	1.60	2.20		
УМС L40-ТАII(AIII)	1	Ø 8A I , l = 3200	32	40	48	56	64	88	1.27	1.27
	2	Ø 14AII(12AIII), l = 470	244	304	364	424	484	664	0.57	0.42
	3	Изд.закладное МН-ТАII(AIII)-3	2	2	2	2	2	2	4.30	4.30
	4	Бетон класса В35 , м ³	0.87	1.08	1.30	1.52	1.73	2.38		
УМС L41-ТАII(AIII)	1	Ø 8A I , l = 3200	32	40	48	56	64	88	1.27	1.27
	2	Ø 14AII(12AIII), l = 480	244	304	364	424	484	664	0.59	0.43
	3	Изд.закладное МН-ТАII(AIII)-3	2	2	2	2	2	2	4.30	4.30
	4	Бетон класса В35 , м ³	0.89	1.11	1.33	1.55	1.78	2.44		
УМС L43-ТАII(AIII)	1	Ø 8A I , l = 3200	32	40	48	56	64	88	1.27	1.27
	2	Ø 14AII(12AIII), l = 500	244	304	364	424	484	664	0.61	0.45
	3	Изд.закладное МН-ТАII(AIII)-3	2	2	2	2	2	2	4.30	4.30
	4	Бетон класса В35 , м ³	0.93	1.17	1.40	1.63	1.86	2.56		

марка	поз	Наименование	Количество на пролет						Масса ед.кг	
			12	15	18	21	24	33	A-II	A-III
УМС L45-ТАII(AIII)	1	Ø 8A I , l = 3200	32	40	48	56	64	88	1.27	1.27
	2	Ø 14AII(12AIII), l = 520	244	304	364	424	484	664	0.63	0.47
	3	Изд.закладное МН-ТАII(AIII)-3	2	2	2	2	2	2	4.30	4.30
	4	Бетон класса В35 , м ³	0.98	1.22	1.46	1.71	1.95	2.68		
УМС L49-ТАII(AIII)	1	Ø 8A I , l = 3200	40	50	60	70	80	110	1.27	1.27
	2	Ø 14AII(12AIII), l = 560	244	304	364	424	484	664	0.68	0.50
	3	Изд.закладное МН-ТАII(AIII)-3	2	2	2	2	2	2	4.30	4.30
	4	Бетон класса В35 , м ³	1.06	1.33	1.59	1.86	2.12	2.92		
УМС L50-ТАII(AIII)	1	Ø 8A I , l = 3200	40	50	60	70	80	110	1.27	1.27
	2	Ø 14AII(12AIII), l = 570	244	304	364	424	484	664	0.69	0.51
	3	Изд.закладное МН-ТАII(AIII)-3	2	2	2	2	2	2	4.30	4.30
	4	Бетон класса В35 , м ³	1.08	1.35	1.62	1.89	2.16	2.97		
УМС L54-ТАII(AIII)	1	Ø 8A I , l = 3200	48	60	72	84	96	132	1.27	1.27
	2	Ø 14AII(12AIII), l = 610	244	304	364	424	484	664	0.74	0.55
	3	Изд.закладное МН-ТАII(AIII)-3	2	2	2	2	2	2	4.30	4.30
	4	Бетон класса В35 , м ³	1.17	1.46	1.75	2.05	2.34	3.21		
УМС L60-ТАII(AIII)	1	Ø 8A I , l = 3200	48	60	72	84	96	132	1.27	1.27
	2	Ø 14AII(12AIII), l = 670	244	304	364	424	484	664	0.82	0.60
	3	Изд.закладное МН-ТАII(AIII)-3	2	2	2	2	2	2	4.30	4.30
	4	Бетон класса В35 , м ³	1.30	1.62	1.95	2.27	2.60	3.57		

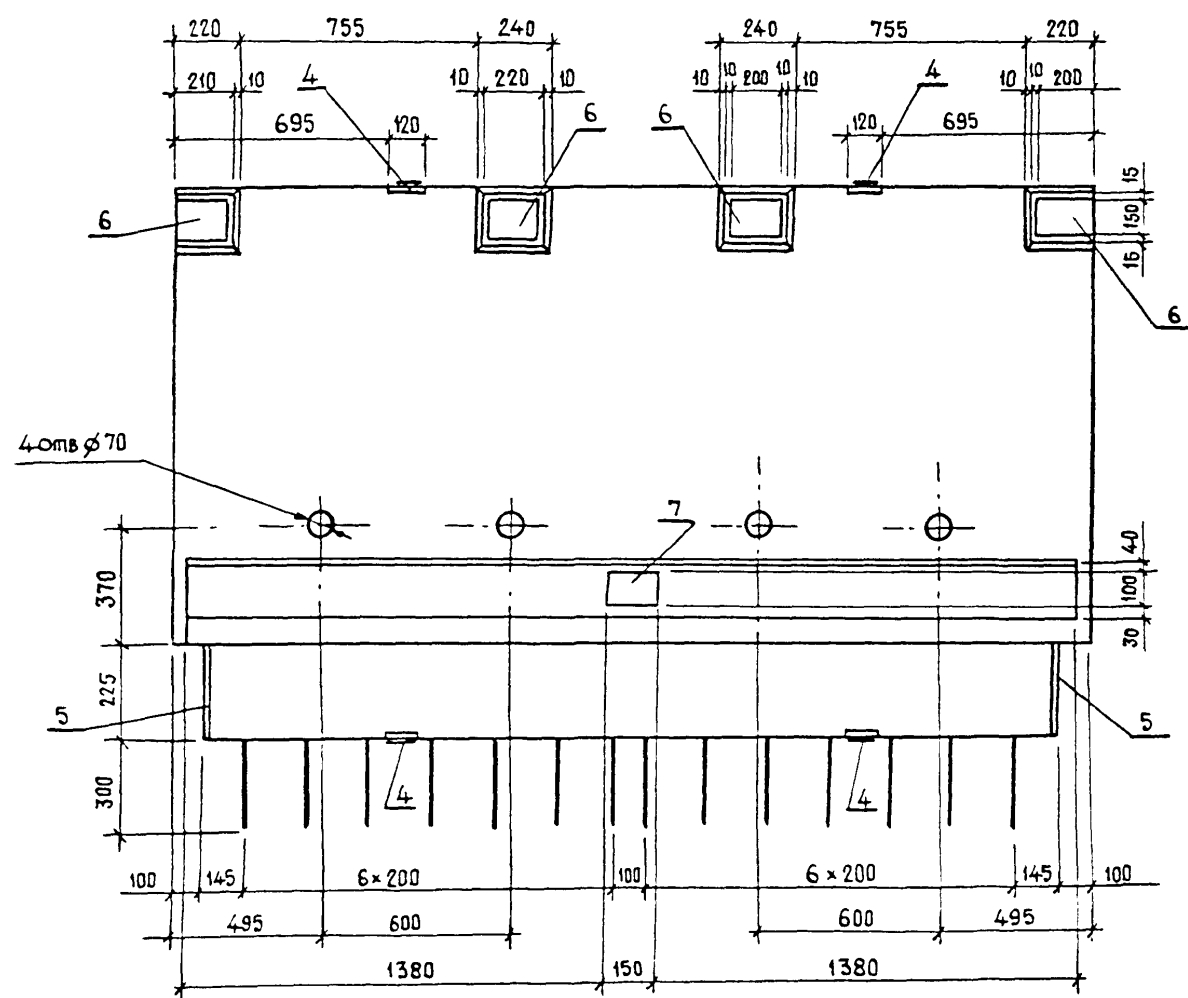
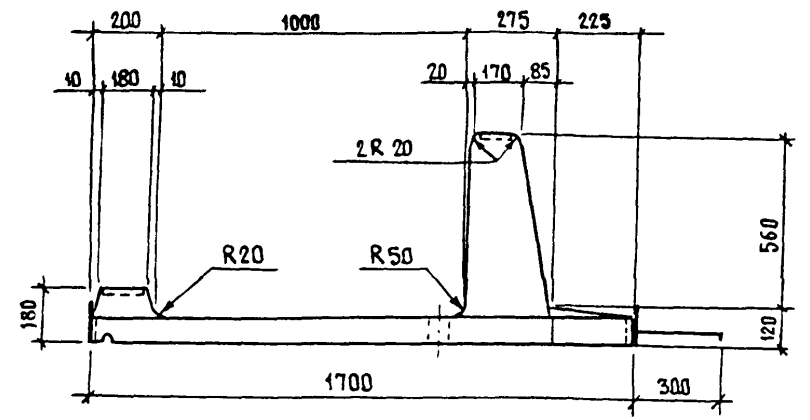
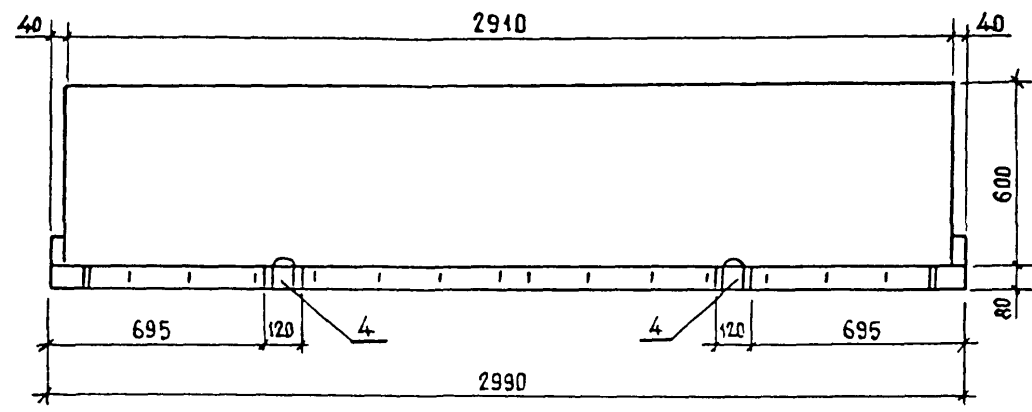
Требования к бетону и маркам стали см. 3.503.1-81.0-4-ПЗ
 Спецификация дана для варианта с вязаной арматурой , для
 варианта со сварной арматурой поз.2 заменить на Ø16AII(16AIII) .
 Количество МН...-4 учтено в 3.503.1-81.0-4-46 и 3.503.1-81.0-4-52

марка	поз	Наименование	Количество на пролет					Масса ед.кг		
			12	15	18	21	24	33	A-II	A-III
УМС L70-ТАII(AIII)	1	Ø 8A1. $l = 3200$	48	60	72	84	96	132	1.27	1.27
	2	Ø 14AII(12AIII). $l = 770$	244	304	364	424	484	664	0.94	0.69
	3	Изд.закладное МН-ТАII(AIII)-3	4	4	4	4	4	4	4.30	4.30
	4	Бетон класса В35 . м ³	152	189	227	265	303	416		
УМС L74-ТАII(AIII)	1	Ø 8A1. $l = 3200$	56	70	84	98	112	154	1.27	1.27
	2	Ø 14AII(12AIII). $l = 810$	244	304	364	424	484	664	0.99	0.72
	3	Изд.закладное МН-ТАII(AIII)-3	4	4	4	4	4	4	4.30	4.30
	4	Бетон класса В35 . м ³	160	200	240	280	320	440		
УМС L77-ТАII(AIII)	1	Ø 8A1. $l = 3200$	56	70	84	98	112	154	1.27	1.27
	2	Ø 14AII(12AIII). $l = 840$	248	308	368	428	488	668	1.02	0.75
	3	Изд.закладное МН-ТАII(AIII)-3	4	4	4	4	4	4	4.30	4.30
	4	Бетон класса В35 . м ³	167	208	250	292	333	458		
УМС L80-ТАII(AIII)	1	Ø 8A1. $l = 3200$	56	70	84	98	112	154	1.27	1.27
	2	Ø 14AII(12AIII). $l = 870$	248	308	368	428	488	668	1.06	0.78
	3	Изд.закладное МН-ТАII(AIII)-3	4	4	4	4	4	4	4.30	4.30
	4	Бетон класса В35 . м ³	173	216	260	303	346	476		
УМС L81-ТАII(AIII)	1	Ø 8A1. $l = 3200$	56	70	84	98	112	154	1.27	1.27
	2	Ø 14AII(12AIII). $l = 880$	248	308	368	428	488	668	1.07	0.79
	3	Изд.закладное МН-ТАII(AIII)-3	4	4	4	4	4	4	4.30	4.30
	4	Бетон класса В35 . м ³	175	219	263	307	350	482		
УМС L83-ТАII(AIII)	1	Ø 8A1. $l = 3200$	56	70	84	98	112	154	1.27	1.27
	2	Ø 14AII(12AIII). $l = 900$	248	308	368	428	488	668	1.09	0.80
	3	Изд.закладное МН-ТАII(AIII)-3	4	4	4	4	4	4	4.30	4.30
	4	Бетон класса В35 . м ³	180	225	269	314	359	494		

марка	поз	Наименование	Количество на пролет					Масса ед.кг		
			12	15	18	21	24	33	A-II	A-III
УМС L85-ТАII(AIII)	1	Ø 8A1. $l = 3200$	56	70	84	98	112	154	1.27	1.27
	2	Ø 14AII(12AIII). $l = 920$	248	308	368	428	488	668	1.12	0.82
	3	Изд.закладное МН-ТАII(AIII)-3	4	4	4	4	4	4	4.30	4.30
	4	Бетон класса В35 . м ³	184	230	276	322	368	505		
УМС L89-ТАII(AIII)	1	Ø 8A1. $l = 3200$	56	70	84	98	112	154	1.27	1.27
	2	Ø 14AII(12AIII). $l = 960$	248	308	368	428	488	668	1.17	0.86
	3	Изд.закладное МН-ТАII(AIII)-3	4	4	4	4	4	4	4.30	4.30
	4	Бетон класса В35 . м ³	193	241	289	337	385	529		
УМС L90-ТАII(AIII)	1	Ø 8A1. $l = 3200$	56	70	84	98	112	154	1.27	1.27
	2	Ø 14AII(12AIII). $l = 970$	248	308	368	428	488	668	1.18	0.87
	3	Изд.закладное МН-ТАII(AIII)-3	4	4	4	4	4	4	4.30	4.30
	4	Бетон класса В35 . м ³	195	243	292	341	389	535		
УМС L94-ТАII(AIII)	1	Ø 8A1. $l = 3200$	64	80	96	112	128	176	1.27	1.27
	2	Ø 14AII(12AIII). $l = 1010$	248	308	368	428	488	668	1.23	0.90
	3	Изд.закладное МН-ТАII(AIII)-3	4	4	4	4	4	4	4.30	4.30
	4	Бетон класса В35 . м ³	203	254	305	356	407	559		
УМС L100-ТАII(AIII)	1	Ø 8A1. $l = 3200$	64	80	96	112	128	176	1.27	1.27
	2	Ø 14AII(12AIII). $l = 1070$	248	308	368	428	488	668	1.30	0.96
	3	Изд.закладное МН-ТАII(AIII)-3	4	4	4	4	4	4	4.30	4.30
	4	Бетон класса В35 . м ³	216	270	324	378	432	594		

Требования к бетону и маркам стали см. 3.503.1-81.0-4-ПЗ
 Спецификация дана для варианта с вязаной арматурой, для
 варианта со сварной арматурой поз.2 заменить на Ø16AII(16AIII).
 Количество МН-...-4 учтено в 3.503.1-81.0-4-46 и 3.503.1-81.0-4-52.

Рис.1



МАРКА БЛОКА	Т, НОМЕР ЗОНЫ	Рис.	КЛАСС БЕТОНА ПО ПРОЧНОСТИ НА СЖАТИЕ	МАРКА БЕТОНА ПО МОРОЗОСТОЙКОСТИ	МАРКА БЕТОНА ПО ВОДОНЕПРОНИЦАЕМОСТИ	МАССА, Т		
Т 100.60-ТА II-1 Т 100.60-ТА III-1	9	1	В 35	F 200	W6	2,1		
	10							
	11							
12								
Т 100.60-ТА II-2 Т 100.60-ТА III-2	9	2						
	10							
	11							
Т 100.60-ТА II-3 Т 100.60-ТА III-3	9	3				F 200	F 300	2,1
	10							
	11							
	12							

СПЕЦИФИКАЦИЮ СМ. ЛИСТЫ 3,4

3.503.1-81.0-4-63						
И КОНТР.	ПРОХОРОВ	<i>[Signature]</i>	17.02.97	Стадия	Лист	Листов
НАЧ. ОИС	ПРОХОРОВ	<i>[Signature]</i>	17.02.97	Р	1	4
ГИП	СТАРОВА	<i>[Signature]</i>	17.06.97	БЛОК ТРОТУАРНЫЙ Т 100.60		
ВЕД. ИНЖ.	ШТЕМЕНКО	<i>[Signature]</i>				

Рис. 2
ОСТАЛЬНОЕ СМ. РИС. 1

Рис. 3
ОСТАЛЬНОЕ СМ. РИС. 1

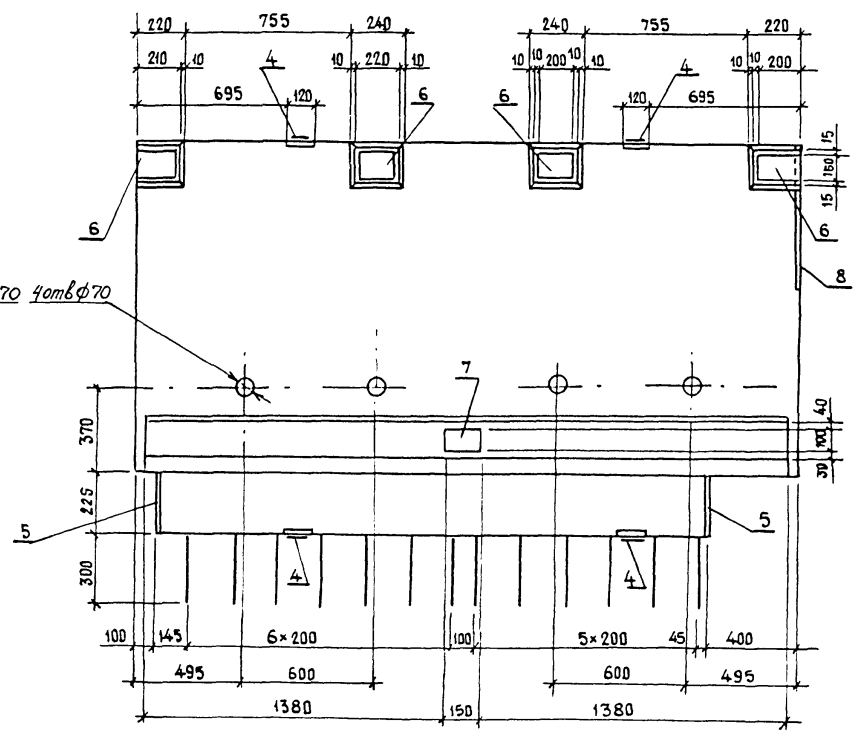
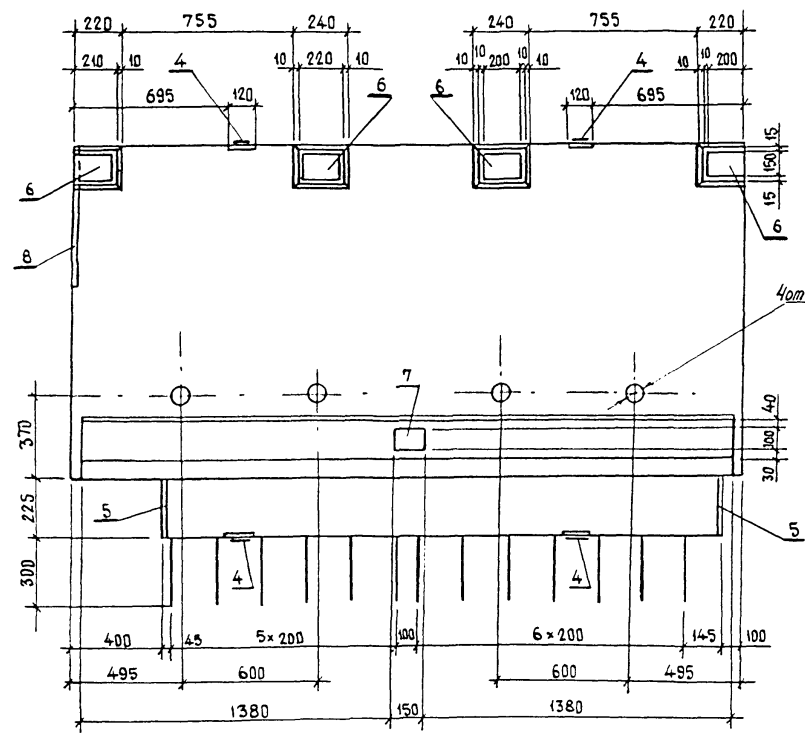
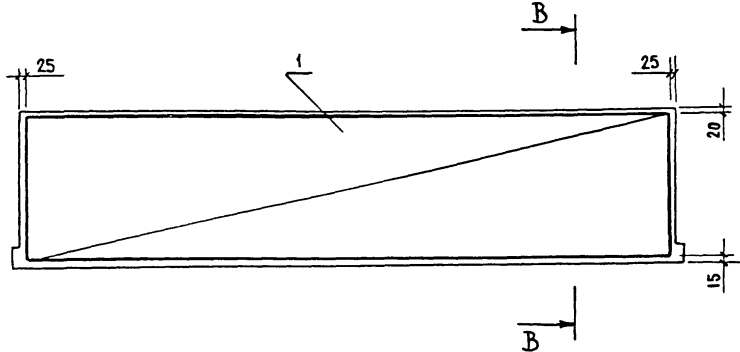
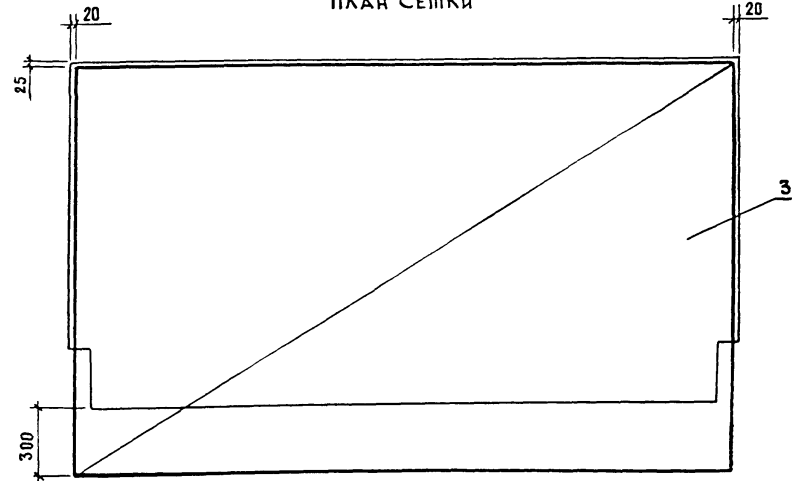


СХЕМА АРМИРОВАНИЯ

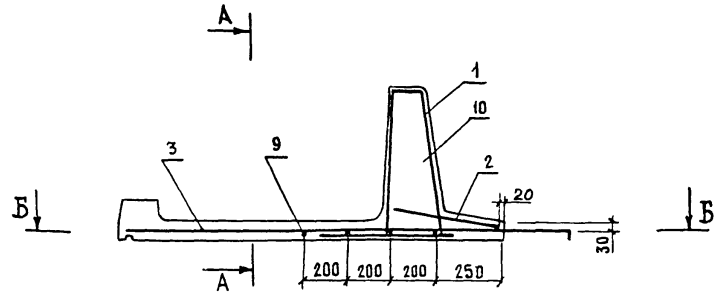
А-А
КАРКАС РЕБРА



Б-Б
ПЛАН СЕТКИ



В-В



МАРКА	Поз.	НАИМЕНОВАНИЕ	КОЛ.	ОБЗНАЧЕНИЕ ДОКУМЕНТА	МАССА ЕД., КГ
Г10060-ТАII-1	1	КАРКАС КП-ТАII-4	1	3.503.1-81.2-1-20	62,2
	2	СЕТКА С-ТАII-1	1	-28	11,8
	3	С-ТАII-25	1	3.503.1-81.0-4-72	45,8
	4	ИЗДЕЛИЕ ЗАКЛАДНОЕ МН-ТАII-1	4	3.503.1-81.2-1-51	1,4
	5	МН-ТАII-2	2	-52	1,7
	6	МН-ТАII-3	4	-53	3,3
	7	МН-ТАII-8	1	-57	2,0
	9	∅10AII, l=2950	4	ГОСТ 5781-82 *	1,8
	10	БЕТОН КЛАССА В35, м ³	0,84		
	Г10060-ТАIII-1	1	КАРКАС КП-ТАIII-4	1	3.503.1-81.2-1-20
2		СЕТКА С-ТАIII-1	1	-28	11,8
3		С-ТАIII-25	1	3.503.1-81.0-4-72	45,8
4		ИЗДЕЛИЕ ЗАКЛАДНОЕ МН-ТАIII-1	4	3.503.1-81.2-1-51	1,4
5		МН-ТАIII-2	2	-52	1,7
6		МН-ТАIII-3	4	-53	3,3
7		МН-ТАIII-8	1	-57	2,0
9		∅10AIII, l=2950	4	ГОСТ 5781-82 *	1,8
10		БЕТОН КЛАССА В35, м ³	0,84		

3.503.1-81.0-4-63

Лист
3

МАРКА	ПОЗ	НАИМЕНОВАНИЕ	КОЛ	ОБОЗНАЧЕНИЕ ДОКУМЕНТА	МАССА, ЕД., КГ
Т100.60-ТАII-2	1	КАРКАС КП-ТАII-4	1	3.503.1-81.2-1-20	62,2
	2	СЕТКА С-ТАII-2	1	-28	10,5
	3	С-ТАII-26	1	3.503.1-81.0-4-72	44,9
	4	ИЗДЕЛИЕ ЗАКЛАДНОЕ МН-ТАII-1	4	3.503.1-81.2-1-51	1,4
	5	МН-ТАII-2	2	-52	1,7
	6	МН-ТАII-3	4	-53	3,3
	7	МН-ТАII-8	1	-57	2,0
	8	МН-ТАII-12	1	3.503.1-81.0-4-70	5,1
	9	Ø10АII, ℓ=2950	4	ГОСТ 5781-82*	1,8
	10	БЕТОН КЛАССА В35, м ³	0,83		
Т100.60-ТАIII-2	1	КАРКАС КП-ТАIII-4	1	3.503.1-81.2-1-20	62,2
	2	СЕТКА С-ТАIII-2	1	-28	10,5
	3	С-ТАIII-26	1	3.503.1-81.0-4-72	44,9
	4	ИЗДЕЛИЕ ЗАКЛАДНОЕ МН-ТАIII-1	4	3.503.1-81.2-1-51	1,4
	5	МН-ТАIII-2	2	-52	1,7
	6	МН-ТАIII-3	4	-53	3,3
	7	МН-ТАIII-8	1	-57	2,0
	8	МН-ТАIII-12	1	3.503.1-81.0-4-70	5,1
	9	Ø10АIII, ℓ=2950	4	ГОСТ 5781-82*	1,8
	10	БЕТОН КЛАССА В35, м ³	0,83		

МАРКА	ПОЗ	НАИМЕНОВАНИЕ	КОЛ	ОБОЗНАЧЕНИЕ ДОКУМЕНТА	МАССА, ЕД., КГ
Т100.60-ТАII-3	1	КАРКАС КП-ТАII-4	1	3.503.1-81.2-1-20	62,2
	2	СЕТКА С-ТАII-2	1	-28	10,5
	3	С-ТАII-27	1	3.503.1-81.0-4-72	44,9
	4	ИЗДЕЛИЕ ЗАКЛАДНОЕ МН-ТАII-1	4	3.503.1-81.2-1-51	1,4
	5	МН-ТАII-2	2	-52	1,7
	6	МН-ТАII-3	4	-53	3,3
	7	МН-ТАII-8	1	-57	2,0
	8	МН-ТАII-12	1	3.503.1-81.0-4-70	5,1
	9	Ø10АII, ℓ=2950	4	ГОСТ 5781-82*	1,8
	10	БЕТОН КЛАССА В35, м ³	0,83		
Т100.60-ТАIII-3	1	КАРКАС КП-ТАIII-4	1	3.503.1-81.2-1-20	62,2
	2	СЕТКА С-ТАIII-2	1	-28	10,5
	3	С-ТАIII-27	1	3.503.1-81.0-4-72	44,9
	4	ИЗДЕЛИЕ ЗАКЛАДНОЕ МН-ТАIII-1	4	3.503.1-81.2-1-51	1,4
	5	МН-ТАIII-2	2	-52	1,7
	6	МН-ТАIII-3	4	-53	3,3
	7	МН-ТАIII-8	1	-57	2,0
	8	МН-ТАIII-12	1	3.503.1-81.0-4-70	5,1
	9	Ø10АIII, ℓ=2950	4	ГОСТ 5781-82*	1,8
	10	БЕТОН КЛАССА В35, м ³	0,83		

МАРКА ЭЛЕМЕНТА	ИЗДЕЛИЯ АРМАТУРНЫЕ		ИЗДЕЛИЯ ЗАКЛАДНЫЕ										Общий РАСХОД
	АРМАТУРА КЛАССА А-II(A-III)	Всего	АРМАТУРА КЛАССА				ПРОКАТ ЛИСТОВОЙ				Всего		
			A-I		A-II(A-III)		ГОСТ 103-76*						
			ГОСТ 5781-82*	ГОСТ 5781-82*	ГОСТ 5781-82*	ГОСТ 5781-82*	-10×80	-10×150	-10×100	Итого			
Ø10	Итого	Ø10	Итого	Ø10	Итого								
Т100.60-ТАII(AIII)-1	127,1	127,1	127,1	0,8	0,8	6,0	6,0	5,8	10,0	1,6	17,4	24,2	151,3
Т100.60-ТАII(AIII)-2	124,8	124,8	124,8	0,8	0,8	7,0	7,0	9,9	10,0	1,6	21,5	29,3	154,1
Т100.60-ТАII(AIII)-3	124,8	124,8	124,8	0,8	0,8	7,0	7,0	9,9	10,0	1,6	21,5	29,3	154,1

ГОСТ НА СОРТАМЕНТ И МАРКИ СТАЛИ
СМОТРИ 3.503.1-81.0-4-ПЗ.

3.503.1-81.0-4-63

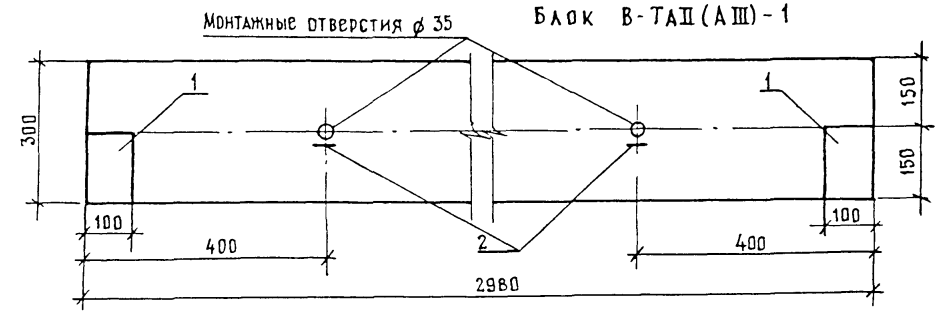
ФОРМАТ А3

100/1 117

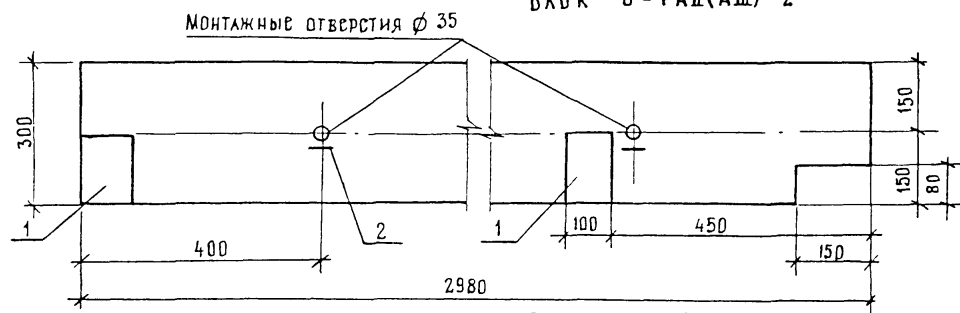
Лист

4

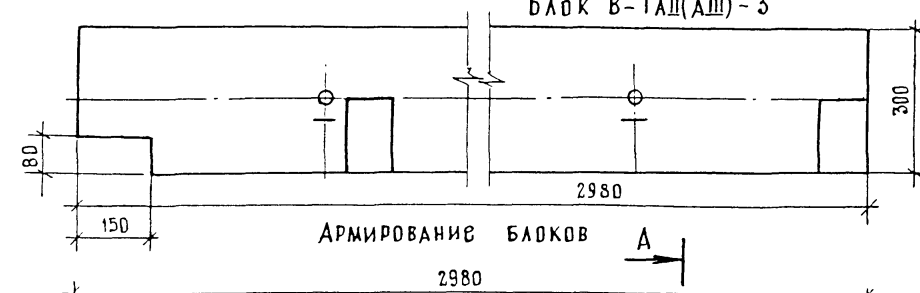
ОПАЛУБОЧНЫЙ ЧЕРТЕЖ
БЛОК В-ТАШ(АШ)-1



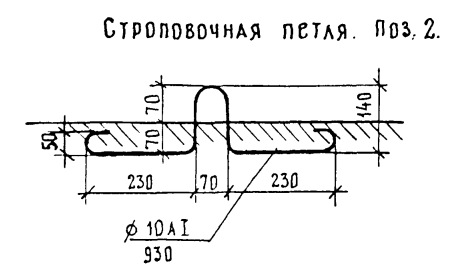
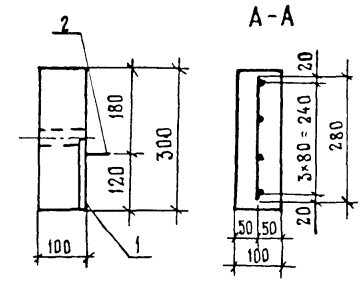
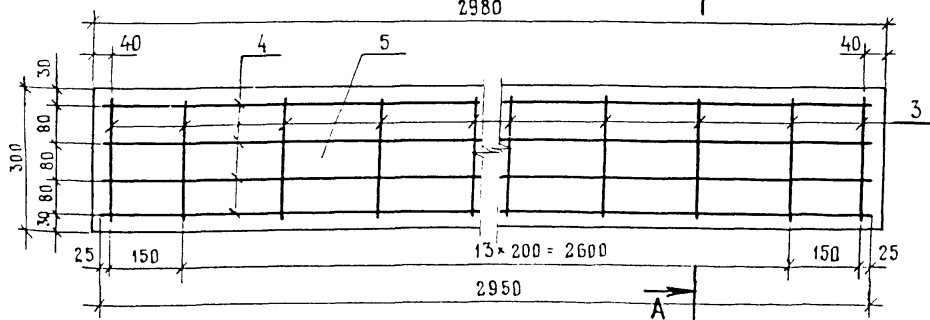
БЛОК В-ТАШ(АШ)-2



БЛОК В-ТАШ(АШ)-3



АРМИРОВАНИЕ БЛОКОВ



Поз	Наименование	Кол	Обозначение документа	Масса, ед., кг
1	Изделие закладное			
	МН-ТАШ(АШ)-13	2	3.503.1-81.0-4-71	1,5
2	Строповочная петля			
	Ø 10 А I, ℓ = 930	2	ГОСТ 5781-82*	0,58
3	Ø 12 А II (А III), ℓ = 280	16	ГОСТ 5781-82*	0,25
4	Ø 12 А II (А III), ℓ = 2950	4	ГОСТ 5781-82*	2,62
5	Бетон В 27,5, м³	0,09		

ГОСТ на сортамент и марки стали см 3.503.1-81.0-4-ПЗ

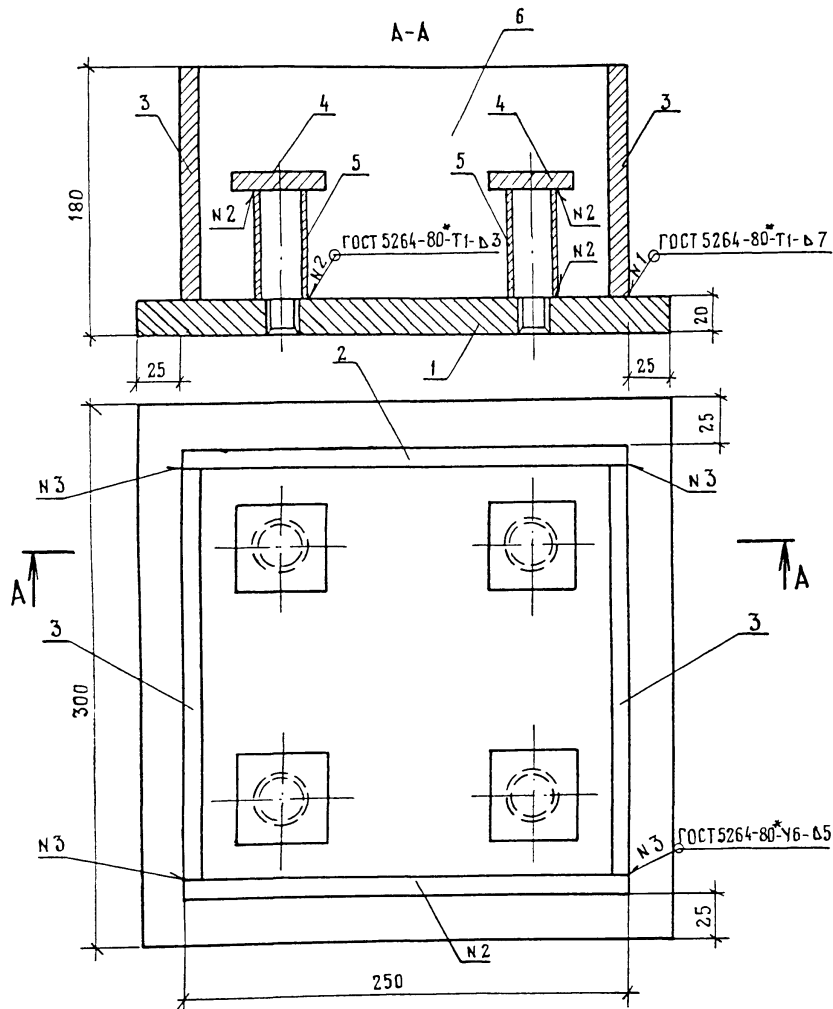
РАСХОД СТАЛИ, КГ

Арматурные изделия	Закладные изделия				Всего
	Ø 12 А II (А III)	Ø 10 А I	Ø 10 А II (А III)	Ø 10	
	14,5	1,2	0,6	2,4	4,2

Марка блока	Т-номер температурной зоны	Класс бетона по прочности на сжатие	Марка бетона по морозостойкости	Марка бетона по водонепроницаемости	Масса блока, т
В-ТАШ(АШ)-1	9	В 27,5	F 200	W 6	0,22
В-ТАШ(АШ)-2	10, 11, 12		F 300		
В-ТАШ(АШ)-3					

3.503.1-81.0-4-64					
И КОНТР	ПРОХОРОВ	1/20	15.06.94	Блок водоотвода	СОУЗДОРПРОЕКТ
НАЧ.ДИС	ПРОХОРОВ	1/20	15.06.94		
ГИП	СТАРОВА	1/20	15.06.94		
ВЕД.ИНЖ	ШТЕМЕНКО	1/20	15.06.94		
				СТАДИЯ	ЛИСТ
				Р	1

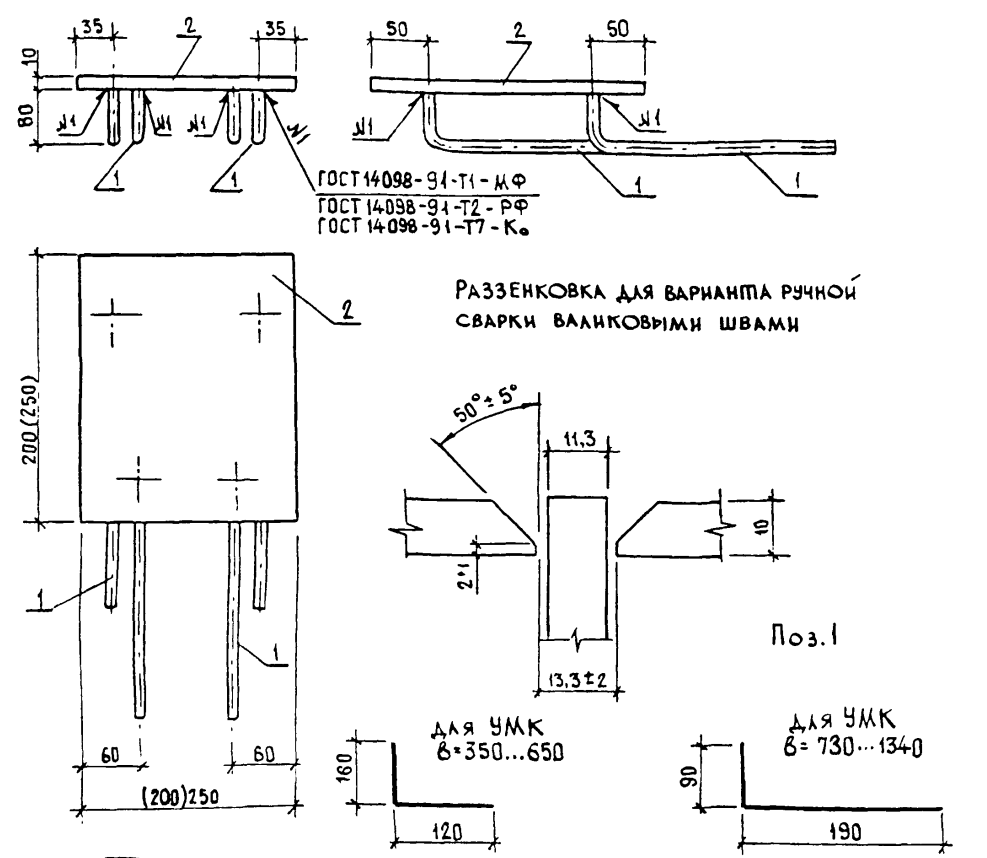
ФОРМАТ А3



Поз	НАИМЕНОВАНИЕ	КОЛ.	ОБОЗНАЧЕНИЕ ДОКУМЕНТА	МАССА, ЕД., КГ	МАССА, КГ
1	ФЛАНЕЦ Ф-1	1	З 503.1-81.3-1-4	14.0	45.7
2	-10×160, ℓ=250	2	ГОСТ 103-76*	3.2	
3	-10×160, ℓ=230	2	ГОСТ 103-76*	2.9	
4	-10×50, ℓ=50	4	ГОСТ 103-76*	0.2	
5	○ 28×2.5, ℓ=60	4	ГОСТ 8732-79*	0.1	
6	БЕТОН КЛАССА В 27,5, М ³	0,0083			

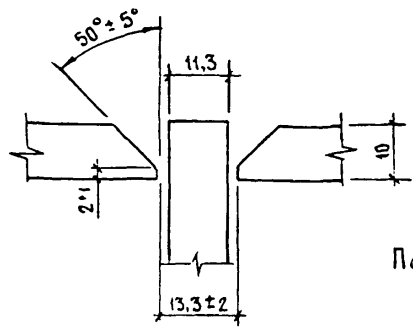
ГОСТ НА СОРТАМЕНТ И МАРКИ СТАЛИ СМ 3.503.1-81.0-4-ПЗ
ТАБЛИЦА 7, ТРЕБОВАНИЯ К БЕТОНУ В СООТВЕТСТВИИ С ТАБЛИЦЕЙ 5

				3.503.1-81.0-4-65			
Н.КОНТР	ПРОХОРОВ	<i>[Signature]</i>	17.06.91	ЦОКОВАЯ МЕТАЛЛИЧЕСКИЙ Ц М а	СТADIЯ	ЛИСТ	ЛИСТОВ
НАЧ.ОИС	ПРОХОРОВ	<i>[Signature]</i>	17.06.91		Р		1
ГИП	СТАРОВА	<i>[Signature]</i>	15.06.91		СОЮЗДОРПРОЕКТ		
ИНЖЕНЕР	КАУЧАНГ	<i>[Signature]</i>					
ИНЖЕНЕР	БОЛХОВИТНИКОВА	<i>[Signature]</i>					



ГОСТ 14098-91-Т1-МФ
ГОСТ 14098-91-Т2-РФ
ГОСТ 14098-91-Т7-К.

РАЗРЕЗКОВКА ДЛЯ ВАРИАНТА РУЧНОЙ
СВАРКИ ВАЛИКОВЫМИ ШВАМИ



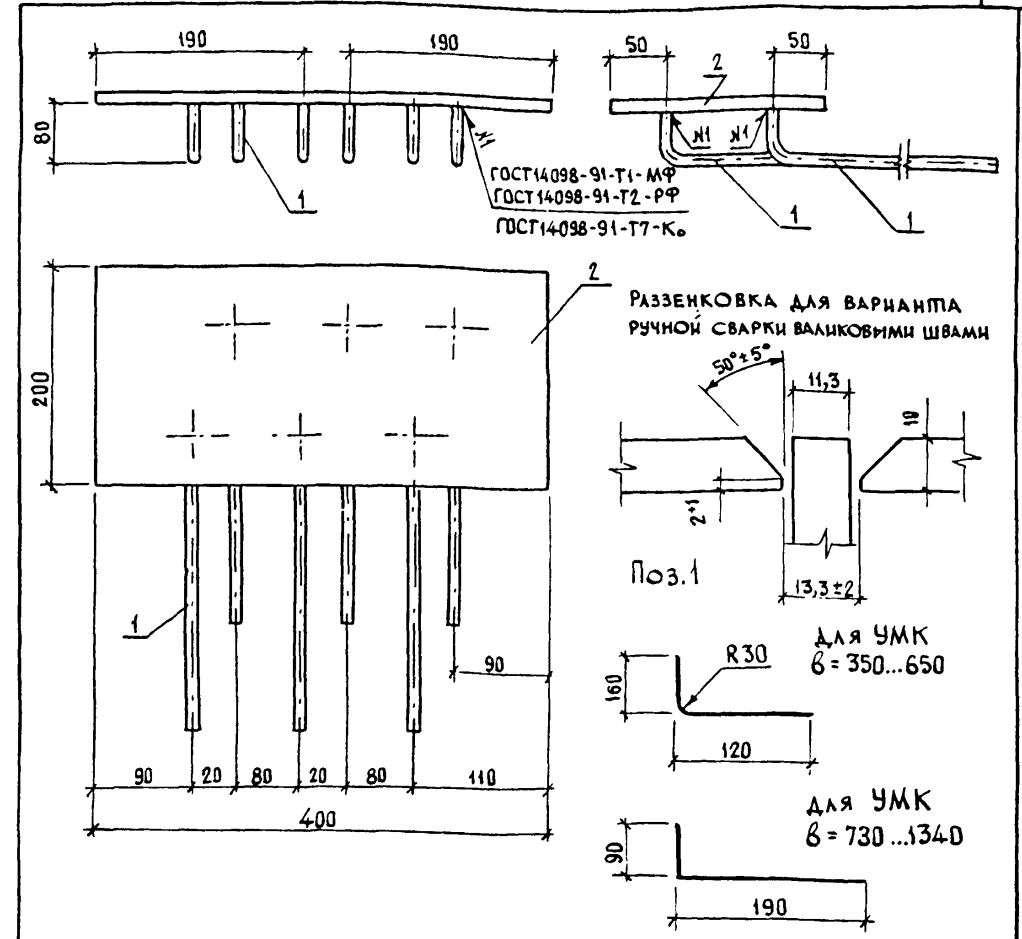
Поз.1

для УМК
δ = 350...650

для УМК
δ = 730...1340

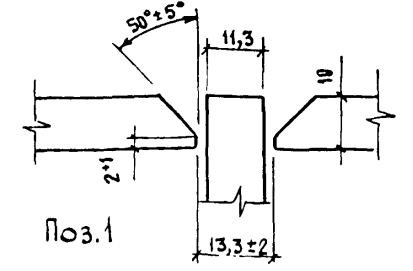
МАРКА	Поз.	НАИМЕНОВАНИЕ	КОЛ.	МАССА ЕД., КГ	МАССА, КГ
МН-ТАП(АШ)-1	1	∅10АII(АШ), l=280	4	0,2	4,7
	2	-10×200, l=250	1	3,9	

- РАЗМЕРЫ В СКОБКАХ ДАНЫ ДЛЯ ЗАКЛАДНЫХ ИЗДЕЛИЙ,
УСТАНАВЛИВАЕМЫХ ДЛЯ ПРИВАРКИ ДЕФОРМАЦИОННЫХ ШВОВ.
- ГОСТ НА СОРТАМЕНТ И МАРКИ СТАЛИ СМ. 3.503.1-81.0-4-ПЗ



ГОСТ 14098-91-Т1-МФ
ГОСТ 14098-91-Т2-РФ
ГОСТ 14098-91-Т7-К.

РАЗРЕЗКОВКА ДЛЯ ВАРИАНТА
РУЧНОЙ СВАРКИ ВАЛИКОВЫМИ ШВАМИ



Поз.1

для УМК
δ = 350...650

для УМК
δ = 730...1340

МАРКА	Поз.	НАИМЕНОВАНИЕ	КОЛ.	МАССА ЕД., КГ	МАССА, КГ
МН-ТАП(АШ)-2	1	∅10АII(АШ), l=280	6	0,2	7,5
	2	-10×200, l=400	1	6,3	

ГОСТ НА СОРТАМЕНТ И МАРКИ СТАЛИ СМ. 3.503.1-81.0-4-ПЗ

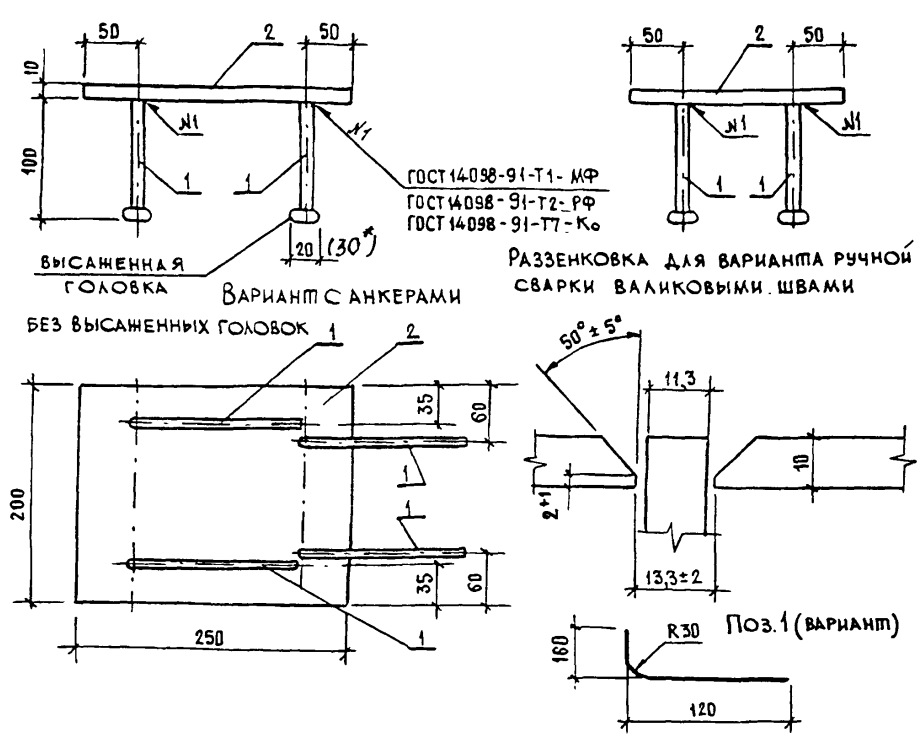
3.503.1-81.0-4-66				СТАЛЬ		
И.КОНТР. ПРОХОРОВ	14	17.06.91	ИЗДЕЛИЕ ЗАКЛАДНОЕ	ЛИСТ	ЛИСТОВ	1
НАЧ. ОИС ПРОХОРОВ	14	17.06.91	МН-ТАП(АШ)-1	СОЮЗДОРПРОЕКТ		
ГИП СТАРОВА	14	17.06.91				
ВЕД. ИНЖ. ШТЕМЕНКО	14	17.06.91				

ФОРМАТ А4

3.503.1-81.0-4-67				СТАЛЬ		
И.КОНТР. ПРОХОРОВ	14	17.06.91	ИЗДЕЛИЕ ЗАКЛАДНОЕ	ЛИСТ	ЛИСТОВ	1
НАЧ. ОИС ПРОХОРОВ	14	17.06.91	МН-ТАП(АШ)-2	СОЮЗДОРПРОЕКТ		
ГИП СТАРОВА	14	17.06.91				
ВЕД. ИНЖ. ШТЕМЕНКО	14	17.06.91				

ФОРМАТ А4

100/1120



ГОСТ 14098-91-Т1-МФ
ГОСТ 14098-91-Т2-РФ
ГОСТ 14098-91-Т7-Кв

ВЫСАЖЕННАЯ ГОЛОВКА
ВАРИАНТ С АНКЕРАМИ
БЕЗ ВЫСАЖЕННЫХ ГОЛОВОК

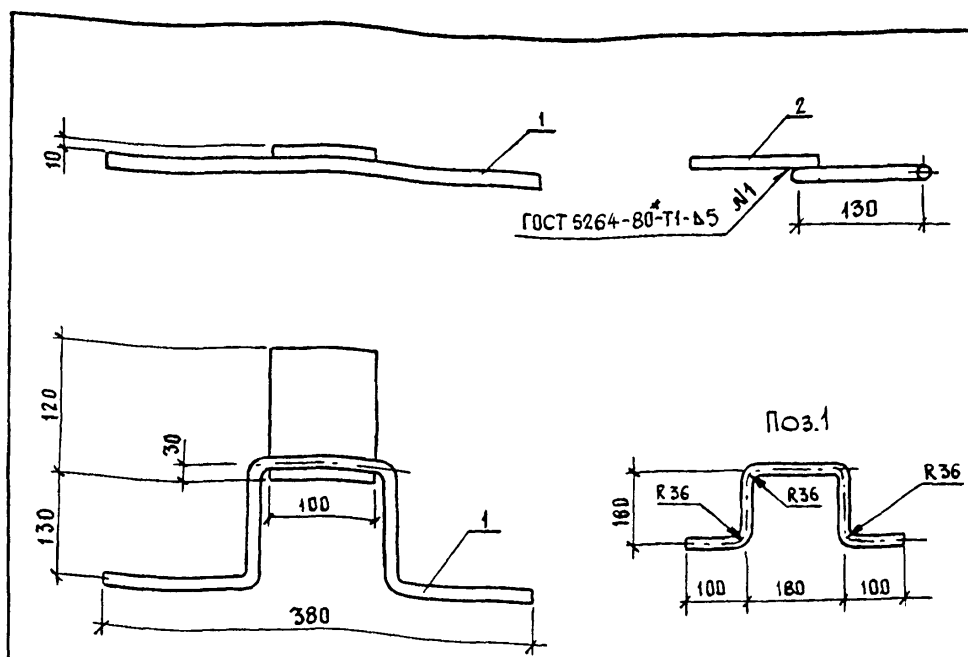
РАЗЗЕНКОВКА ДЛЯ ВАРИАНТА РУЧНОЙ СВАРКИ ВАЛИКОВЫМИ ШВАМИ

МАРКА	Поз	НАИМЕНОВАНИЕ	КОЛ	МАССА ЕД., КГ	МАССА, КГ
МН-ТА II (АШ)-3	1	∅10 А II (АШ), ℓ = 110	4	0,1	4,3
	2	- 10 × 200, ℓ = 250	1	3,9	
МН-ТА II (АШ)-3 ВАРИАНТ	1	∅10 А II (АШ), ℓ = 280	4	0,2	4,7
	2	- 10 × 200, ℓ = 250	1	3,9	

* для стержней из арматуры класса А-III
ГОСТ НА СОРТАМЕНТИ МАРКИ СТАЛИ СМ. 3.503.1-81.0-4-ПЗ

3.503.1-81.0-4-68				СТАДИЯ	ЛИСТ	ЛИСТОВ
ОМТР.	ПРОХОРОВ	19.08.94	ИЗДЕЛИЕ ЗАКЛАДНОЕ МН-ТА II (АШ)-3	Р		1
ОИС	ПРОХОРОВ	19.08.94		СОЮЗДОРПРОЕКТ		
ИП	СТАРОВА	3.06.94				
ИИИ	ШПЕМЕНКО					

ФОРМАТ А4

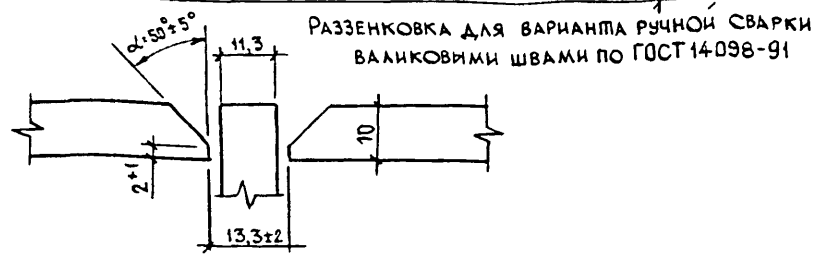
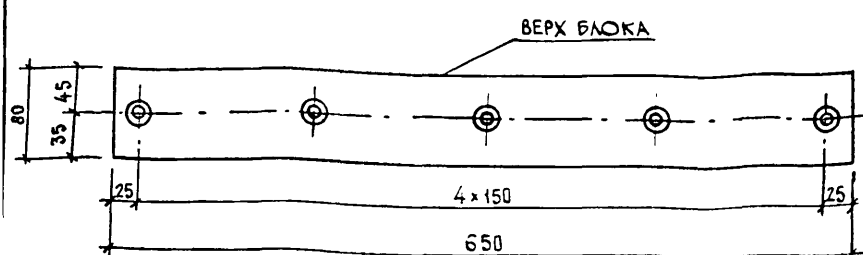
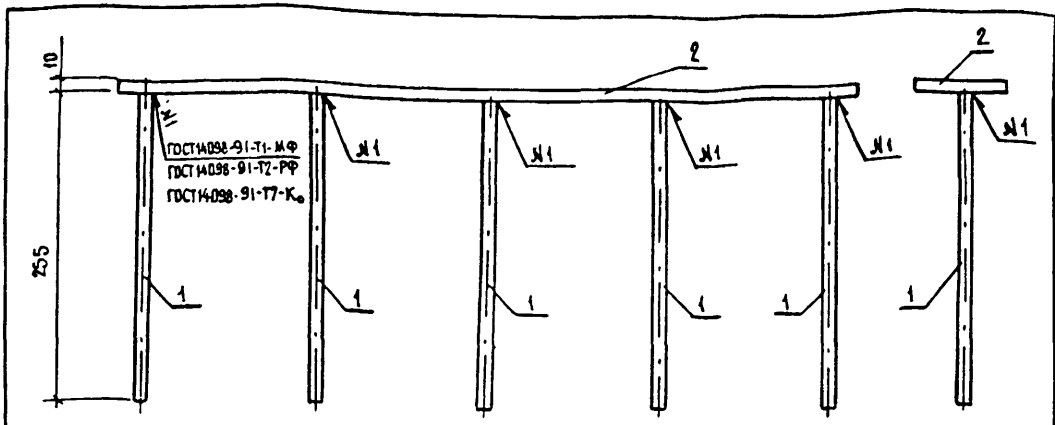


МАРКА	Поз.	НАИМЕНОВАНИЕ	КОЛ	МАССА ЕД., КГ	МАССА, КГ
МН-ТА II (АШ)-4	1	∅12 А II (АШ), ℓ = 700	1	0,6	1,6
	2	- 10 × 100, ℓ = 120	1	1,0	

- Поз.1 в монолитных швах менее 380 мм отогнуть по месту.
- ГОСТ НА СОРТАМЕНТИ МАРКИ СТАЛИ СМ. 3.503.1-81.0-4-ПЗ

3.503.1-81.0-4-69				СТАДИЯ	ЛИСТ	ЛИСТОВ
И КОНТР.	ПРОХОРОВ	19.08.94	ИЗДЕЛИЕ ЗАКЛАДНОЕ МН-ТА II (АШ)-4	Р		1
НАЧ ОИС	ПРОХОРОВ	19.08.94		СОЮЗДОРПРОЕКТ		
ГИП	СТАРОВА	3.06.94				
ВЕД ИИИ	ШПЕМЕНКО					

ФОРМАТ А4 | 100 / 1 | 101

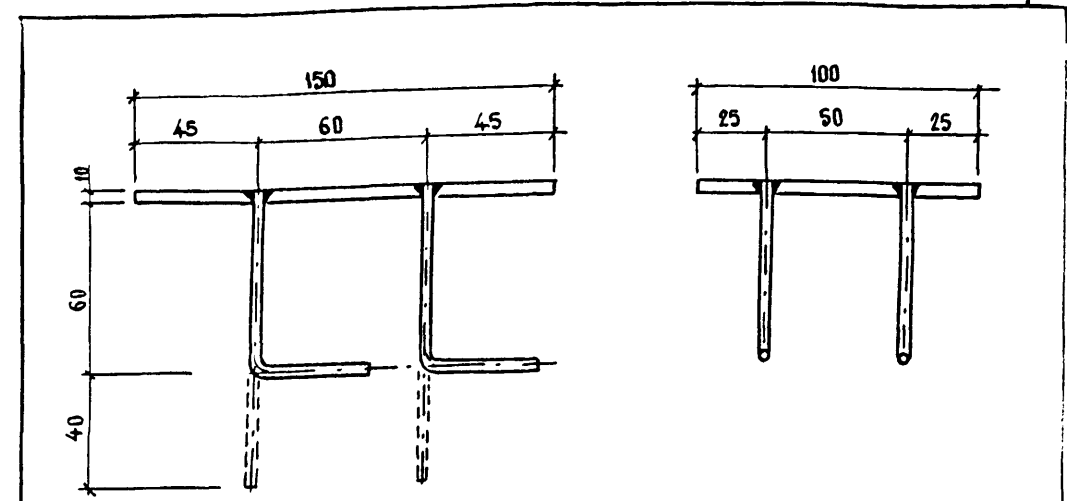


МАРКА	Поз.	НАИМЕНОВАНИЕ	КОЛ	МАССА ЕД., КГ	МАССА, КГ
МН-ТА II (АШ)-12	1	Ø10 А II (АШ), L=265	5	0,2	5,1
	2	- 10 x 80, L=650	1	4,1	

ГОСТ НА СОРТАМЕНТ И МАРКИ СТАЛИ СМ. ПОЯСНИТЕЛЬНУЮ ЗАПИСКУ 3.503.1-81.0-4-ПЗ

3.503.1-81.0-4-70			
И КОМП.	ПРОХОРОВ	<i>[Signature]</i>	17.06.94
НАЧ ОИС	ПРОХОРОВ	<i>[Signature]</i>	17.06.94
ГИП	СТАРОВА	<i>[Signature]</i>	15.06.94
ИНЖЕНЕР	ШМЕМЕНКО	<i>[Signature]</i>	
ИНЖЕНЕР	КАУНАНГ	<i>[Signature]</i>	
ИЗДЕЛИЕ ЗАКЛАДНОЕ		СТАДНЯ	ЛИСТ
МН-ТА II (АШ)-12		Р	1
СОЮЗДОРПРОЕКТ			

ФОРМАТ А4

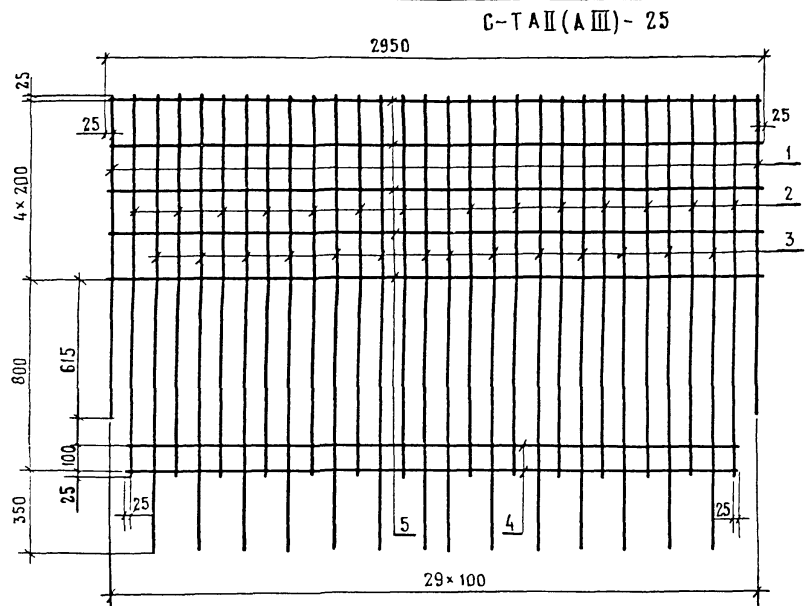


МАРКА	Поз.	НАИМЕНОВАНИЕ	КОЛ	МАССА ЕД., КГ	МАССА, КГ
МН-ТА II (АШ)-13	1	Ø10 А II (АШ), L=110	4	0,07	1,5
	2	- 10 x 100, L=150	1	1,18	

1. ДЕТАЛЬ РАЗЗЕНКОВКИ ДЛЯ ВАРИАНТА РУЧНОЙ СВАРКИ СМ 3.503.1-81.0-4-70.
2. ГОСТ НА СОРТАМЕНТ И МАРКИ СТАЛИ СМ. ПОЯСНИТЕЛЬНУЮ ЗАПИСКУ 3.503.1-81.0-4-ПЗ.

3.503.1-81.0-4-71			
И КОМП.	ПРОХОРОВ	<i>[Signature]</i>	17.06.94
НАЧ ОИС	ПРОХОРОВ	<i>[Signature]</i>	17.06.94
ГИП	СТАРОВА	<i>[Signature]</i>	15.06.94
ИНЖЕНЕР	ШМЕМЕНКО	<i>[Signature]</i>	
ИНЖЕНЕР	КАУНАНГ	<i>[Signature]</i>	
ИЗДЕЛИЕ ЗАКЛАДНОЕ		СТАДНЯ	ЛИСТ
МН-ТА II (АШ) - 13		Р	1
СОЮЗДОРПРОЕКТ			

ФОРМАТ А4

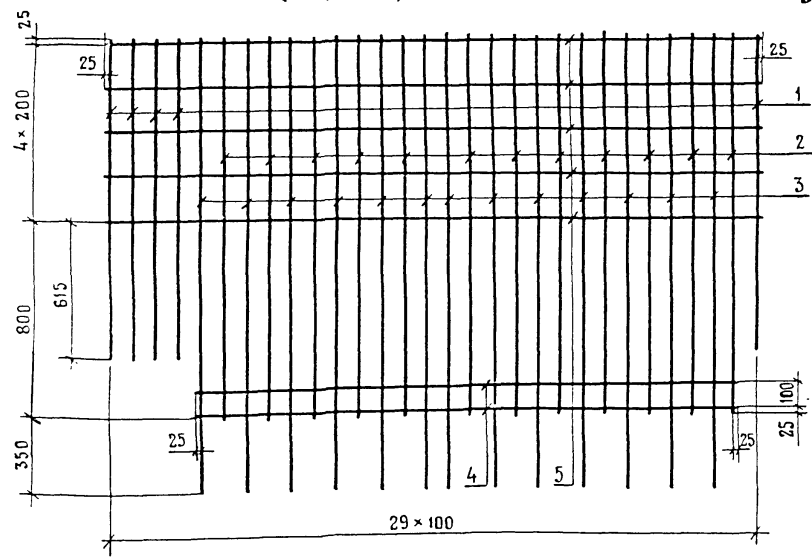


Поз. 3

МАРКА	ПОЗ	НАИМЕНОВАНИЕ	КОЛ	МАССА, ЕД., КГ	МАССА, КГ
С-ТА II (AIII)-25	1	∅ 10AII (AIII), ℓ = 1440	2	0.89	45,9
	2	10AII (AIII), ℓ = 1650	14	1.02	
	3	10AII (AIII), ℓ = 2015	14	1,24	
	4	10AII (AIII), ℓ = 2750	2	1.70	
	5	10AII (AIII), ℓ = 2950	5	1.82	
С-ТА III (AIII)-26	1	∅ 10AII (AIII), ℓ = 1440	5	0.89	44,9
	2	10AII (AIII), ℓ = 1650	12	1.02	
С-ТА II (AIII)-27	3	10AII (AIII), ℓ = 2015	13	1.24	
	4	10AII (AIII), ℓ = 2450	2	1.51	
	5	10AII (AIII), ℓ = 2950	5	1.82	

С-ТА II (AIII) - 26, С-ТА II (AIII) - 27

С...-26 С...-27



ГОСТ НА СОРТАМЕНТ И МАРКИ СТАЛИ СМ. 3.503.1-81.0-4-ПЗ

				3.503.1-81.0-4-72			
И КОНТР	ПРОХОРОВ	11.06.97	11.06.97	Сетка С-ТА II (AIII) - 25, С-ТА II (AIII) - 26, С-ТА II (AIII) - 27	СТADIЯ	ЛИСТ	ЛИСТОВ
НАЧ. ДИС	ПРОХОРОВ	11.06.97	11.06.97		Р	1	1
ГЛП	СТАРОВА	11.06.97	11.06.97		СОЮЗДОРПРОЕКТ		
ВЕД. ИНЖ.	ШТЭСЕНКО	11.06.97	11.06.97				

Марка участка	Изделия арматурные			Изделия закладные			Всего, кг
	Класс		Итого, кг	Класс		Итого, кг	
	A-I	AII(AIII)		AII(AIII)	Поло- совая		
	ГОСТ 5781-82*			ГОСТ 5781-82	ГОСТ 103-76		
	Ø 8	Ø 10		Ø 10	Ø 10		
УМК 1200.35-ТАII(AIII)	46.0	-	46.0	8.4	42.3	50.7	96.7
УМК 1200.38-ТАII(AIII)	46.6	-	46.6	8.4	42.3	50.7	97.3
УМК 1200.39-ТАII(AIII)	47.2	-	47.2	8.4	42.3	50.7	97.9
УМК 1200.40-ТАII(AIII)	47.2	-	47.2	8.4	42.3	50.7	97.9
УМК 1200.53-ТАII(AIII)	55.3	-	55.3	8.4	42.3	50.7	106.0
УМК 1200.55-ТАII(AIII)	55.9	-	55.9	8.4	42.3	50.7	106.6
УМК 1200.58-ТАII(AIII)	56.5	-	56.5	8.4	42.3	50.7	107.2
УМК 1200.59-ТАII(AIII)	57.2	-	57.2	8.4	42.3	50.7	107.9
УМК 1200.60-ТАII(AIII)	57.2	-	57.2	8.4	42.3	50.7	107.9
УМК 1200.63-ТАII(AIII)	57.8	-	57.8	8.4	42.3	50.7	108.5
УМК 1200.64-ТАII(AIII)	58.4	-	58.4	8.4	42.3	50.7	109.1
УМК 1200.65-ТАII(AIII)	58.4	-	58.4	8.4	42.3	50.7	109.1
УМК 1200.73-ТАII(AIII)	40.7	57.6	98.3	8.4	42.3	50.7	149.0
УМК 1200.78-ТАII(AIII)	45.8	61.2	107.0	8.4	42.3	50.7	157.7
УМК 1200.83-ТАII(AIII)	45.8	64.8	110.6	8.4	42.3	50.7	161.3
УМК 1200.84-ТАII(AIII)	45.8	66.0	111.8	8.4	42.3	50.7	162.5
УМК 1200.85-ТАII(AIII)	45.8	66.0	111.8	8.4	42.3	50.7	162.5
УМК 1200.88-ТАII(AIII)	45.8	68.4	114.2	8.4	42.3	50.7	164.9
УМК 1200.98-ТАII(AIII)	79.9	75.6	155.5	8.4	42.3	50.7	206.2
УМК 1200.103-ТАII(AIII)	81.1	79.2	160.3	8.4	42.3	50.7	220.4
УМК 1200.105-ТАII(AIII)	81.7	81.6	163.3	8.4	42.3	50.7	223.4
УМК 1200.108-ТАII(AIII)	82.4	84.0	166.4	8.4	42.3	50.7	226.5
УМК 1200.113-ТАII(AIII)	93.7	87.6	181.3	8.4	42.3	50.7	241.4
УМК 1200.114-ТАII(AIII)	93.7	87.6	181.3	10.0	50.1	60.1	241.4
УМК 1200.133-ТАII(AIII)	108.8	102.0	210.8	10.0	50.1	60.1	270.9
УМК 1200.134-ТАII(AIII)	108.8	103.2	212.0	10.0	50.1	60.1	272.1

ГОСТ на сортамент и марки стали см. 3.5031-810-4-ПЗ

Марка участка	Изделия арматурные			Изделия закладные			Всего, кг
	Класс		Итого, кг	Класс		Итого, кг	
	A-I	AII(AIII)		AII(AIII)	Поло- совая		
	ГОСТ 5781-82*			ГОСТ 5781-82	ГОСТ 103-76		
	Ø 8	Ø 10		Ø 10	Ø 10		
УМК 1500.35-ТАII(AIII)	57.4	-	57.4	10.4	52.5	62.9	120.3
УМК 1500.38-ТАII(AIII)	58.2	-	58.2	10.4	52.5	62.9	121.1
УМК 1500.39-ТАII(AIII)	58.9	-	58.9	10.4	52.5	62.9	121.8
УМК 1500.40-ТАII(AIII)	58.9	-	58.9	10.4	52.5	62.9	121.8
УМК 1500.53-ТАII(AIII)	69.1	-	69.1	10.4	52.5	62.9	132.0
УМК 1500.55-ТАII(AIII)	69.8	-	69.8	10.4	52.5	62.9	132.7
УМК 1500.58-ТАII(AIII)	70.6	-	70.6	10.4	52.5	62.9	133.5
УМК 1500.59-ТАII(AIII)	71.4	-	71.4	10.4	52.5	62.9	134.3
УМК 1500.60-ТАII(AIII)	71.4	-	71.4	10.4	52.5	62.9	134.3
УМК 1500.63-ТАII(AIII)	72.1	-	72.1	10.4	52.5	62.9	135.0
УМК 1500.64-ТАII(AIII)	72.9	-	72.9	10.4	52.5	62.9	135.8
УМК 1500.65-ТАII(AIII)	72.9	-	72.9	10.4	52.5	62.9	135.8
УМК 1500.73-ТАII(AIII)	50.8	72.0	122.8	10.4	52.5	62.9	185.7
УМК 1500.78-ТАII(AIII)	57.2	76.5	133.7	10.4	52.5	62.9	196.6
УМК 1500.83-ТАII(AIII)	57.2	81.0	138.2	10.4	52.5	62.9	201.1
УМК 1500.84-ТАII(AIII)	57.2	82.5	139.7	10.4	52.5	62.9	202.6
УМК 1500.85-ТАII(AIII)	57.2	82.5	139.7	10.4	60.3	62.9	202.6
УМК 1500.88-ТАII(AIII)	57.2	85.5	142.7	10.4	60.3	62.9	205.6
УМК 1500.98-ТАII(AIII)	99.8	94.5	194.3	10.4	60.3	62.9	257.2
УМК 1500.103-ТАII(AIII)	101.3	99.0	200.3	12.0	60.3	72.3	272.6
УМК 1500.105-ТАII(AIII)	102.1	102.0	204.1	12.0	60.3	72.3	276.4
УМК 1500.108-ТАII(AIII)	102.8	105.0	207.8	12.0	60.3	72.3	280.1
УМК 1500.113-ТАII(AIII)	117.1	109.5	226.6	12.0	60.3	72.3	298.9
УМК 1500.114-ТАII(AIII)	117.1	109.5	226.6	12.0	60.3	72.3	298.9
УМК 1500.133-ТАII(AIII)	135.8	127.5	263.3	12.0	60.3	72.3	335.6
УМК 1500.134-ТАII(AIII)	135.8	129.0	264.8	12.0	60.3	72.3	337.1

Марка участка	Изделия арматурные			Изделия закладные			Всего, кг
	Класс		Итого, кг	Класс		Итого, кг	
	A-I	AII(AIII)		AII(AIII)	Поло- совая		
	ГОСТ 5781-82*			ГОСТ 5781-82	ГОСТ 103-76		
	Ø 8	Ø 10		Ø 10	Ø 10		
УМК 1800.35-ТАII(AIII)	68.9	-	68.9	12.4	62.7	75.1	144.0
УМК 1800.38-ТАII(AIII)	69.8	-	69.8	12.4	62.7	75.1	144.9
УМК 1800.39-ТАII(AIII)	70.7	-	70.7	12.4	62.7	75.1	145.8
УМК 1800.40-ТАII(AIII)	70.7	-	70.7	12.4	62.7	75.1	145.8
УМК 1800.53-ТАII(AIII)	82.8	-	82.8	12.4	62.7	75.1	157.9
УМК 1800.55-ТАII(AIII)	83.8	-	83.8	12.4	62.7	75.1	158.9
УМК 1800.58-ТАII(AIII)	84.7	-	84.7	12.4	62.7	75.1	159.8
УМК 1800.59-ТАII(AIII)	85.6	-	85.6	12.4	62.7	75.1	160.7
УМК 1800.60-ТАII(AIII)	85.6	-	85.6	12.4	62.7	75.1	160.7
УМК 1800.63-ТАII(AIII)	86.5	-	86.5	12.4	62.7	75.1	161.6
УМК 1800.64-ТАII(AIII)	87.4	-	87.4	12.4	62.7	75.1	162.5
УМК 1800.65-ТАII(AIII)	87.4	-	87.4	12.4	62.7	75.1	162.5
УМК 1800.73-ТАII(AIII)	61.0	86.4	147.4	12.4	62.7	75.1	222.5
УМК 1800.78-ТАII(AIII)	68.6	91.8	160.4	12.4	62.7	75.1	235.5
УМК 1800.83-ТАII(AIII)	68.6	97.2	165.8	12.4	62.7	75.1	240.9
УМК 1800.84-ТАII(AIII)	68.6	99.0	167.6	12.4	62.7	75.1	242.7
УМК 1800.85-ТАII(AIII)	68.6	99.0	167.6	12.4	62.7	75.1	242.7
УМК 1800.88-ТАII(AIII)	68.6	102.6	171.2	12.4	62.7	75.1	246.3
УМК 1800.98-ТАII(AIII)	119.7	113.4	233.1	12.4	62.7	75.1	308.2
УМК 1800.103-ТАII(AIII)	121.5	118.8	240.3	14.0	70.5	84.5	324.8
УМК 1800.105-ТАII(AIII)	122.4	122.4	244.8	14.0	70.5	84.5	329.3
УМК 1800.108-ТАII(AIII)	123.3	126.0	249.3	14.0	70.5	84.5	333.8
УМК 1800.113-ТАII(AIII)	140.4	131.4	271.8	14.0	70.5	84.5	356.3
УМК 1800.114-ТАII(AIII)	140.4	131.4	271.8	14.0	70.5	84.5	356.3
УМК 1800.133-ТАII(AIII)	162.9	153.0	315.9	14.0	70.5	84.5	400.4
УМК 1800.134-ТАII(AIII)	162.9	154.8	317.7	14.0	70.5	84.5	402.2

3.5031-810-4-73PC						
Н.контр	Федоров	...	4.03.01	Ведомость расхода стали на участки монолитные консольные		Стадия
Нач.ОИС	Федоров	...	4.03.01			Лист
Гл.спец	Старова	...	3.2.37			Листов
Вед.инж	Штеменко	...				Р
Инж.Ик.	Гавриленкова	...				1
						2
СОЮЗДОРПРОЕКТ						

Марка участка	Изделия арматурные			Изделия закладные			Всего, кг
	Класс		Итого, кг	Класс АII(AIII)	Поло- совая ГОСТ 5781-82	ГОСТ 103-76	
	A-I	AII(AIII)					
	ГОСТ5781-82*						
Ø 8	Ø 10	Ø 10	Ø 10	кг	кг		
УМК 2100.35-TAII(AIII)	80.3	-	80.3	14.4	72.9	87.3	167.8
УМК 2100.38-TAII(AIII)	81.4	-	81.4	14.4	72.9	87.3	168.7
УМК 2100.39-TAII(AIII)	82.4	-	82.4	14.4	72.9	87.3	169.7
УМК 2100.40-TAII(AIII)	82.4	-	82.4	14.4	72.9	87.3	169.7
УМК 2100.53-TAII(AIII)	96.6	-	96.6	14.4	72.9	87.3	183.9
УМК 2100.55-TAII(AIII)	97.7	-	97.7	14.4	72.9	87.3	185.0
УМК 2100.58-TAII(AIII)	98.7	-	98.7	14.4	72.9	87.3	186.0
УМК 2100.59-TAII(AIII)	99.8	-	99.8	14.4	72.9	87.3	187.1
УМК 2100.60-TAII(AIII)	99.8	-	99.8	14.4	72.9	87.3	187.1
УМК 2100.63-TAII(AIII)	100.8	-	100.8	14.4	72.9	87.3	188.1
УМК 2100.64-TAII(AIII)	101.9	-	101.9	14.4	72.9	87.3	189.2
УМК 2100.65-TAII(AIII)	101.9	-	101.9	14.4	72.9	87.3	189.2
УМК 2100.73-TAII(AIII)	71.2	100.8	172.0	14.4	72.9	87.3	259.3
УМК 2100.78-TAII(AIII)	80.1	107.1	187.2	14.4	72.9	87.3	274.5
УМК 2100.83-TAII(AIII)	80.1	113.4	193.5	14.4	72.9	87.3	280.8
УМК 2100.84-TAII(AIII)	80.1	115.5	195.6	14.4	72.9	87.3	282.9
УМК 2100.85-TAII(AIII)	80.1	115.5	195.6	14.4	72.9	87.3	282.9
УМК 2100.88-TAII(AIII)	80.1	119.7	199.8	14.4	72.9	87.3	287.1
УМК 2100.98-TAII(AIII)	139.6	132.2	271.9	14.4	72.9	87.3	359.2
УМК 2100.103-TAII(AIII)	141.7	138.6	280.3	16.0	80.7	97.6	377.0
УМК 2100.105-TAII(AIII)	142.8	142.8	285.6	16.0	80.7	97.6	382.3
УМК 2100.108-TAII(AIII)	143.8	147.0	290.8	16.0	80.7	97.6	387.5
УМК 2100.113-TAII(AIII)	163.7	153.3	317.0	16.0	80.7	97.6	413.7
УМК 2100.114-TAII(AIII)	163.7	153.3	317.0	16.0	80.7	97.6	413.7
УМК 2100.133-TAII(AIII)	190.0	178.5	368.5	16.0	80.7	97.6	465.2
УМК 2100.134-TAII(AIII)	190.0	180.6	370.6	16.0	80.7	97.6	467.3

Марка участка	Изделия арматурные			Изделия закладные			Всего, кг
	Класс		Итого, кг	Класс АII(AIII)	Поло- совая ГОСТ 5781-82	ГОСТ 103-76	
	A-I	AII(AIII)					
	ГОСТ5781-82*						
Ø 8	Ø 10	Ø 10	Ø 10	кг	кг		
УМК 2400.35-TAII(AIII)	91.7	-	91.7	16.4	83.1	99.5	191.2
УМК 2400.38-TAII(AIII)	92.9	-	92.9	16.4	83.1	99.5	192.4
УМК 2400.39-TAII(AIII)	94.2	-	94.2	16.4	83.1	99.5	193.7
УМК 2400.40-TAII(AIII)	94.2	-	94.2	16.4	83.1	99.5	193.7
УМК 2400.53-TAII(AIII)	110.4	-	110.4	16.4	83.1	99.5	209.9
УМК 2400.55-TAII(AIII)	111.6	-	111.6	16.4	83.1	99.5	211.1
УМК 2400.58-TAII(AIII)	112.8	-	112.8	16.4	83.1	99.5	212.3
УМК 2400.59-TAII(AIII)	114.0	-	114.0	16.4	83.1	99.5	213.5
УМК 2400.60-TAII(AIII)	114.0	-	114.0	16.4	83.1	99.5	213.5
УМК 2400.63-TAII(AIII)	115.2	-	115.2	16.4	83.1	99.5	214.7
УМК 2400.64-TAII(AIII)	116.4	-	116.4	16.4	83.1	99.5	215.9
УМК 2400.65-TAII(AIII)	116.4	-	116.4	16.4	83.1	99.5	215.9
УМК 2400.73-TAII(AIII)	81.3	115.2	196.5	16.4	83.1	99.5	296.0
УМК 2400.78-TAII(AIII)	91.5	122.4	213.9	16.4	83.1	99.5	313.4
УМК 2400.83-TAII(AIII)	91.5	129.6	221.1	16.4	83.1	99.5	320.6
УМК 2400.84-TAII(AIII)	91.5	132.0	223.5	16.4	83.1	99.5	323.0
УМК 2400.85-TAII(AIII)	91.5	132.0	223.5	16.4	83.1	99.5	323.0
УМК 2400.88-TAII(AIII)	91.5	136.8	228.3	16.4	83.1	99.5	327.8
УМК 2400.98-TAII(AIII)	159.5	151.2	310.7	16.4	83.1	99.5	410.2
УМК 2400.103-TAII(AIII)	161.9	158.4	320.3	18.0	90.9	108.9	429.2
УМК 2400.105-TAII(AIII)	163.1	163.2	326.3	18.0	90.9	108.9	435.2
УМК 2400.108-TAII(AIII)	164.3	168.0	332.3	18.0	90.9	108.9	441.2
УМК 2400.113-TAII(AIII)	187.1	175.2	362.3	18.0	90.9	108.9	471.2
УМК 2400.114-TAII(AIII)	187.1	175.2	362.3	18.0	90.9	108.9	471.2
УМК 2400.133-TAII(AIII)	217.1	204.0	421.1	18.0	90.9	108.9	530.0
УМК 2400.134-TAII(AIII)	217.1	206.4	423.5	18.0	90.9	108.9	532.4

Марка участка	Изделия арматурные			Изделия закладные			Всего, кг
	Класс		Итого, кг	Класс АII(AIII)	Поло- совая ГОСТ 5781-82	ГОСТ 103-76	
	A-I	AII(AIII)					
	ГОСТ5781-82*						
Ø 8	Ø 10	Ø 10	Ø 10	кг	кг		
УМК 3300.35-TAII(AIII)	126.1	-	126.1	22.4	113.7	136.1	262.2
УМК 3300.38-TAII(AIII)	127.7	-	127.7	22.4	113.7	136.1	263.8
УМК 3300.39-TAII(AIII)	129.4	-	129.4	22.4	113.7	136.1	265.5
УМК 3300.40-TAII(AIII)	129.4	-	129.4	22.4	113.7	136.1	265.5
УМК 3300.53-TAII(AIII)	151.6	-	151.6	22.4	113.7	136.1	287.7
УМК 3300.55-TAII(AIII)	153.3	-	153.3	22.4	113.7	136.1	299.4
УМК 3300.58-TAII(AIII)	155.0	-	155.0	22.4	113.7	136.1	291.1
УМК 3300.59-TAII(AIII)	156.6	-	156.6	22.4	113.7	136.1	292.7
УМК 3300.60-TAII(AIII)	156.6	-	156.6	22.4	113.7	136.1	292.7
УМК 3300.63-TAII(AIII)	158.3	-	158.3	22.4	113.7	136.1	294.4
УМК 3300.64-TAII(AIII)	159.9	-	159.9	22.4	113.7	136.1	296.0
УМК 3300.65-TAII(AIII)	159.9	-	159.9	22.4	113.7	136.1	296.0
УМК 3300.73-TAII(AIII)	111.8	158.4	270.2	22.4	113.7	136.1	406.3
УМК 3300.78-TAII(AIII)	125.8	168.3	294.1	22.4	113.7	136.1	430.2
УМК 3300.83-TAII(AIII)	125.8	178.2	304.0	22.4	113.7	136.1	440.1
УМК 3300.84-TAII(AIII)	125.8	181.5	307.3	22.4	113.7	136.1	443.4
УМК 3300.85-TAII(AIII)	125.8	181.5	307.3	22.4	113.7	136.1	443.4
УМК 3300.88-TAII(AIII)	125.8	188.1	313.9	22.4	113.7	136.1	450.0
УМК 3300.98-TAII(AIII)	219.1	207.9	427.0	22.4	113.7	136.1	563.1
УМК 3300.103-TAII(AIII)	222.5	217.8	440.3	24.0	121.5	145.5	585.8
УМК 3300.105-TAII(AIII)	224.1	224.4	448.5	24.0	121.5	145.5	594.0
УМК 3300.108-TAII(AIII)	225.8	231.0	456.8	24.0	121.5	145.5	602.3
УМК 3300.113-TAII(AIII)	257.0	240.9	497.9	24.0	121.5	145.5	643.4
УМК 3300.114-TAII(AIII)	257.0	240.9	497.9	24.0	121.5	145.5	643.4
УМК 3300.133-TAII(AIII)	298.3	280.5	578.8	24.0	121.5	145.5	724.3
УМК 3300.134-TAII(AIII)	298.3	283.6	582.1	24.0	121.5	145.5	727.6

ГОСТ на сортамент и марки стали см. 3.503.1-81.0-4-ПЗ

3.503.1-81.0-4- 73PC

Марка участка	Изделия арматурные			Изделия закладные			Всего, кг	Марка участка	Изделия арматурные			Изделия закладные			Всего, кг	Марка участка	Изделия арматурные			Изделия закладные			Всего, кг	Всего, кг								
	Класс		Итого, кг	Класс		Итого, кг			Класс		Итого, кг	Класс		Итого, кг			Класс		Итого, кг	Класс		Итого, кг			Класс		Итого, кг	Всего, кг				
	A-I	A-II		A-I	A-II				A-I	A-II		A-I	A-II				A-I	A-II		A-I	A-II				A-I	A-II			A-I	A-II	A-I	A-II
	ГОСТ 5781-82*			ГОСТ 5781-82	ГОСТ 103-76				ГОСТ 5781-82*			ГОСТ 5781-82	ГОСТ 103-76				ГОСТ 5781-82*			ГОСТ 5781-82	ГОСТ 103-76				ГОСТ 5781-82*				ГОСТ 5781-82	ГОСТ 103-76	ГОСТ 5781-82*	
	Ø8	Ø14	Ø10	Ø10	Ø8	Ø14			Ø10	Ø10	Ø8	Ø14	Ø10	Ø10			Ø8	Ø14	Ø10	Ø10	Ø8	Ø14			Ø10	Ø10						
УМС 1200.30-ТАИ	30.5	-	30.5	0.8	7.8	8.6	39.1	УМС 1500.30-ТАИ	38.1	-	38.1	0.8	7.8	8.6	46.7	УМС 1800.30-ТАИ	45.8	-	45.8	0.8	7.8	8.6	54.4									
УМС 1200.34-ТАИ	30.5	122.0	152.5	0.8	7.8	8.6	161.1	УМС 1500.34-ТАИ	38.1	152.0	190.1	0.8	7.8	8.6	198.7	УМС 1800.34-ТАИ	45.8	182.0	227.8	0.8	7.8	8.6	236.4									
УМС 1200.37-ТАИ	40.7	131.8	172.5	0.8	7.8	8.6	181.1	УМС 1500.37-ТАИ	50.8	164.2	215.0	0.8	7.8	8.6	223.6	УМС 1800.37-ТАИ	61.0	196.6	257.6	0.8	7.8	8.6	266.2									
УМС 1200.40-ТАИ	40.7	139.1	179.8	0.8	7.8	8.6	188.4	УМС 1500.40-ТАИ	50.8	173.3	224.1	0.8	7.8	8.6	232.7	УМС 1800.40-ТАИ	61.0	207.5	268.5	0.8	7.8	8.6	277.1									
УМС 1200.41-ТАИ	40.7	144.0	184.7	0.8	7.8	8.6	193.3	УМС 1500.41-ТАИ	50.8	179.4	230.2	0.8	7.8	8.6	238.8	УМС 1800.41-ТАИ	61.0	214.8	275.8	0.8	7.8	8.6	284.4									
УМС 1200.43-ТАИ	40.7	148.9	189.6	0.8	7.8	8.6	198.2	УМС 1500.43-ТАИ	50.8	185.5	236.3	0.8	7.8	8.6	244.9	УМС 1800.43-ТАИ	61.0	222.1	283.1	0.8	7.8	8.6	291.7									
УМС 1200.45-ТАИ	40.7	153.8	194.5	0.8	7.8	8.6	203.1	УМС 1500.45-ТАИ	50.8	191.6	242.2	0.8	7.8	8.6	251.0	УМС 1800.45-ТАИ	61.0	229.4	290.4	0.8	7.8	8.6	299.0									
УМС 1200.49-ТАИ	50.8	166.0	216.8	0.8	7.8	8.6	225.4	УМС 1500.49-ТАИ	63.5	206.8	270.3	0.8	7.8	8.6	278.9	УМС 1800.49-ТАИ	76.2	247.6	323.8	0.8	7.8	8.6	332.4									
УМС 1200.50-ТАИ	50.8	168.4	219.2	0.8	7.8	8.6	227.8	УМС 1500.50-ТАИ	63.5	209.8	273.3	0.8	7.8	8.6	281.9	УМС 1800.50-ТАИ	76.2	251.2	327.4	0.8	7.8	8.6	336.0									
УМС 1200.54-ТАИ	61.0	180.6	241.6	0.8	7.8	8.6	250.2	УМС 1500.54-ТАИ	76.2	225.0	301.2	0.8	7.8	8.6	309.8	УМС 1800.54-ТАИ	91.5	269.4	360.9	0.8	7.8	8.6	369.5									
УМС 1200.60-ТАИ	61.0	200.1	261.1	0.8	7.8	8.6	269.7	УМС 1500.60-ТАИ	76.2	249.3	325.5	0.8	7.8	8.6	334.1	УМС 1800.60-ТАИ	91.5	298.5	390.0	0.8	7.8	8.6	398.6									
УМС 1200.70-ТАИ	61.0	229.4	290.4	0.8	7.8	8.6	299.0	УМС 1500.70-ТАИ	76.2	285.8	362.0	0.8	7.8	8.6	370.6	УМС 1800.70-ТАИ	91.5	342.2	433.7	0.8	7.8	8.6	442.3									
УМС 1200.74-ТАИ	71.2	241.6	312.8	0.8	7.8	8.6	321.4	УМС 1500.74-ТАИ	88.9	301.0	389.9	0.8	7.8	8.6	398.5	УМС 1800.74-ТАИ	106.7	360.4	467.1	0.8	7.8	8.6	475.7									
УМС 1200.77-ТАИ	71.2	253.0	324.2	0.8	7.8	8.6	332.8	УМС 1500.77-ТАИ	88.9	314.2	403.1	0.8	7.8	8.6	411.7	УМС 1800.77-ТАИ	106.7	375.4	482.1	0.8	7.8	8.6	490.7									
УМС 1200.80-ТАИ	71.2	262.1	334.1	0.8	7.8	8.6	342.7	УМС 1500.80-ТАИ	88.9	326.5	415.4	0.8	7.8	8.6	424.0	УМС 1800.80-ТАИ	106.7	390.1	496.8	0.8	7.8	8.6	505.4									
УМС 1200.81-ТАИ	71.2	265.4	336.6	0.8	7.8	8.6	345.2	УМС 1500.81-ТАИ	88.9	329.6	418.5	0.8	7.8	8.6	427.1	УМС 1800.81-ТАИ	106.7	393.8	500.5	0.8	7.8	8.6	509.1									
УМС 1200.83-ТАИ	71.2	270.4	341.6	0.8	7.8	8.6	350.2	УМС 1500.83-ТАИ	88.9	335.8	424.7	0.8	7.8	8.6	433.3	УМС 1800.83-ТАИ	106.7	401.2	507.9	0.8	7.8	8.6	516.5									
УМС 1200.85-ТАИ	71.2	277.8	349.0	0.8	7.8	8.6	357.6	УМС 1500.85-ТАИ	88.9	345.0	433.9	0.8	7.8	8.6	442.5	УМС 1800.85-ТАИ	106.7	412.2	518.9	0.8	7.8	8.6	527.5									
УМС 1200.89-ТАИ	71.2	290.2	361.4	0.8	7.8	8.6	370.0	УМС 1500.89-ТАИ	88.9	360.4	449.3	0.8	7.8	8.6	457.9	УМС 1800.89-ТАИ	106.7	430.6	537.3	0.8	7.8	8.6	545.9									
УМС 1200.90-ТАИ	71.2	292.7	363.9	0.8	7.8	8.6	372.5	УМС 1500.90-ТАИ	88.9	363.5	452.4	0.8	7.8	8.6	461.0	УМС 1800.90-ТАИ	106.7	434.3	541.0	0.8	7.8	8.6	549.6									
УМС 1200.94-ТАИ	81.3	305.1	386.4	0.8	7.8	8.6	395.0	УМС 1500.94-ТАИ	101.6	378.9	480.5	0.8	7.8	8.6	489.1	УМС 1800.94-ТАИ	122.0	452.7	574.7	0.8	7.8	8.6	583.3									
УМС 1200.100-ТАИ	81.3	322.4	403.7	0.8	7.8	8.6	412.3	УМС 1500.100-ТАИ	101.6	400.4	502.0	0.8	7.8	8.6	510.6	УМС 1800.100-ТАИ	122.0	478.4	600.4	0.8	7.8	8.6	609.0									

ГОСТ на сортамент и марки стали см. 3.503.1-81.0-4-ПЗ

3.503.1-81.0-4-74РС									
Н.контр	Федоров								
Нач.ОИС	Федоров								
Гл.спец	Старова								
Вед.инж	Штеменко								
Инж.И.к.	Гавриленкова								
Ведомость расхода стали на участки монолитные средние							Стация	Лист	Листов
							Р	1	4
							СОЮЗДОРПРОЕКТ		

Марка участка	Изделия арматурные			Изделия закладные			Всего, кг	Марка участка	Изделия арматурные			Изделия закладные			Всего, кг	Марка участка	Изделия арматурные			Изделия закладные			Всего, кг							
	Класс		Итого, кг	Класс А-II	Поло- совая	Итого, кг			Класс		Итого, кг	Класс А-II	Поло- совая	Итого, кг			Класс		Итого, кг	Класс А-II	Поло- совая	Итого, кг		Класс А-II	Поло- совая	Итого, кг				
	A-I	A-II							A-I	A-II							A-I	A-II									A-I	A-II	A-I	A-II
	ГОСТ5781-82*								ГОСТ 5781-82	ГОСТ 103-76							ГОСТ5781-82*										ГОСТ 5781-82	ГОСТ 103-76	ГОСТ5781-82*	
Ø8	Ø14	Ø10	Ø10	Ø8	Ø14	Ø10	Ø10	Ø8	Ø14	Ø10	Ø10	Ø8	Ø14	Ø10	Ø10															
УМС 2100.30-ТАИ	53.4	-	53.4	0,8	7,8	8,6	62,0	УМС 2400.30-ТАИ	61,0	-	61,0	0,8	7,8	8,6	69,6	УМС 3300.30-ТАИ	83,9	-	83,9	0,8	7,8	8,6	92,5							
УМС 2100.34-ТАИ	53,4	212,0	265,4	0,8	7,8	8,6	274,0	УМС 2400.34-ТАИ	61,0	242,0	303,0	0,8	7,8	8,6	311,6	УМС 3300.34-ТАИ	83,9	332,0	415,9	0,8	7,8	8,6	424,5							
УМС 2100.37-ТАИ	71,2	229,0	300,2	0,8	7,8	8,6	308,8	УМС 2400.37-ТАИ	81,3	261,4	261,4	0,8	7,8	8,6	270,0	УМС 3300.37-ТАИ	111,8	358,6	470,4	0,8	7,8	8,6	479,0							
УМС 2100.40-ТАИ	71,2	241,7	312,9	0,8	7,8	8,6	321,5	УМС 2400.40-ТАИ	81,3	275,9	357,2	0,8	7,8	8,6	365,8	УМС 3300.40-ТАИ	111,8	378,5	490,3	0,8	7,8	8,6	498,9							
УМС 2100.41-ТАИ	71,2	250,0	321,4	0,8	7,8	8,6	330,0	УМС 2400.41-ТАИ	81,3	285,6	366,9	0,8	7,8	8,6	375,5	УМС 3300.41-ТАИ	111,8	391,8	503,6	0,8	7,8	8,6	512,2							
УМС 2100.43-ТАИ	71,2	258,7	329,9	0,8	7,8	8,6	338,5	УМС 2400.43-ТАИ	81,3	295,3	376,6	0,8	7,8	8,6	385,2	УМС 3300.43-ТАИ	111,8	405,1	516,9	0,8	7,8	8,6	525,5							
УМС 2100.45-ТАИ	71,2	267,2	338,4	0,8	7,8	8,6	347,0	УМС 2400.45-ТАИ	81,3	305,0	386,3	0,8	7,8	8,6	394,9	УМС 3300.45-ТАИ	111,8	418,4	530,2	0,8	7,8	8,6	538,8							
УМС 2100.49-ТАИ	88,9	288,4	377,3	0,8	7,8	8,6	385,9	УМС 2400.49-ТАИ	101,6	329,2	430,8	0,8	7,8	8,6	439,4	УМС 3300.49-ТАИ	139,7	451,6	591,3	0,8	7,8	8,6	599,9							
УМС 2100.50-ТАИ	88,9	292,6	381,5	0,8	7,8	8,6	390,1	УМС 2400.50-ТАИ	101,6	334,0	435,6	0,8	7,8	8,6	444,2	УМС 3300.50-ТАИ	139,7	458,2	597,9	0,8	7,8	8,6	606,5							
УМС 2100.54-ТАИ	106,7	313,8	420,5	0,8	7,8	8,6	429,1	УМС 2400.54-ТАИ	122,0	358,2	480,2	0,8	7,8	8,6	488,8	УМС 3300.54-ТАИ	167,7	491,4	659,1	0,8	7,8	8,6	667,7							
УМС 2100.60-ТАИ	106,7	347,7	454,4	0,8	7,8	8,6	463,0	УМС 2400.60-ТАИ	122,0	396,9	518,9	0,8	7,8	8,6	527,5	УМС 3300.60-ТАИ	167,7	544,5	712,2	0,8	7,8	8,6	720,8							
УМС 2100.70-ТАИ	106,7	398,6	505,3	0,8	7,8	8,6	513,9	УМС 2400.70-ТАИ	122,0	455,0	577,0	0,8	7,8	8,6	585,6	УМС 3300.70-ТАИ	167,7	624,2	791,9	0,8	7,8	8,6	809,1							
УМС 2100.74-ТАИ	124,5	419,8	544,3	0,8	7,8	8,6	552,9	УМС 2400.74-ТАИ	142,3	479,2	621,5	0,8	7,8	8,6	630,1	УМС 3300.74-ТАИ	195,6	657,4	853,0	0,8	7,8	8,6	870,2							
УМС 2100.77-ТАИ	124,5	436,6	561,1	0,8	7,8	8,6	569,7	УМС 2400.77-ТАИ	142,3	497,8	640,1	0,8	7,8	8,6	648,7	УМС 3300.77-ТАИ	195,6	681,4	877,0	1,6	15,6	17,2	894,2							
УМС 2100.80-ТАИ	124,5	453,7	578,2	0,8	7,8	8,6	586,8	УМС 2400.80-ТАИ	142,3	517,3	659,6	0,8	7,8	8,6	668,2	УМС 3300.80-ТАИ	195,6	708,1	903,7	1,6	15,6	17,2	920,9							
УМС 2100.81-ТАИ	124,5	458,0	582,5	0,8	7,8	8,6	591,1	УМС 2400.81-ТАИ	142,3	522,2	664,5	0,8	7,8	8,6	673,1	УМС 3300.81-ТАИ	195,6	714,8	910,4	1,6	15,6	17,2	927,6							
УМС 2100.83-ТАИ	124,5	466,6	591,1	0,8	7,8	8,6	599,7	УМС 2400.83-ТАИ	142,3	532,0	674,3	0,8	7,8	8,6	682,9	УМС 3300.83-ТАИ	195,6	728,2	923,8	1,6	15,6	17,2	941,0							
УМС 2100.85-ТАИ	124,5	479,4	603,9	0,8	7,8	8,6	612,5	УМС 2400.85-ТАИ	142,3	546,6	688,9	0,8	7,8	8,6	697,5	УМС 3300.85-ТАИ	195,6	748,2	943,8	1,6	15,6	17,2	961,0							
УМС 2100.89-ТАИ	124,5	500,8	625,3	0,8	7,8	8,6	633,9	УМС 2400.89-ТАИ	142,3	571,0	713,3	0,8	7,8	8,6	721,9	УМС 3300.89-ТАИ	195,6	787,6	977,2	1,6	15,6	17,2	994,4							
УМС 2100.90-ТАИ	124,5	505,1	629,6	0,8	7,8	8,6	638,2	УМС 2400.90-ТАИ	142,3	575,9	718,2	0,8	7,8	8,6	726,8	УМС 3300.90-ТАИ	195,6	788,3	983,9	1,6	15,6	17,2	1001,1							
УМС 2100.94-ТАИ	142,3	526,5	668,8	0,8	7,8	8,6	677,4	УМС 2400.94-ТАИ	162,6	600,3	762,9	0,8	7,8	8,6	771,5	УМС 3300.94-ТАИ	223,6	821,7	1045,3	1,6	15,6	17,2	1062,5							
УМС 2100.100-ТАИ	142,3	556,4	698,7	0,8	7,8	8,6	707,3	УМС 2400.100-ТАИ	162,6	634,4	797,0	0,8	7,8	8,6	805,6	УМС 3300.100-ТАИ	223,6	868,4	1092,0	1,6	15,6	17,2	1109,2							

ГОСТ на сортамент и марки стали см. 3.503.1-81.0-4-ПЗ

3.503.1-81.0-4-74PC		Лист
		2

Формат А3

100 / 1 | 127

Марка участка	Изделия арматурные			Изделия закладные			Всего, кг
	Класс		Итого, кг	Класс А-III	Поло- совая	Итого, кг	
	A-I	A-III					
	ГОСТ 5781-82						
Ø 8	Ø 12	кг	Ø 10	Ø 10	кг	кг	
УМС 1200 .30-ТАIII	30.5	-	30.5	0.8	7.8	8.6	39.1
УМС 1200 .34-ТАIII	30.5	90.3	120.8	0.8	7.8	8.6	129.4
УМС 1200 .37-ТАIII	40.7	97.6	138.3	0.8	7.8	8.6	146.9
УМС 1200 .40-ТАIII	40.7	102.5	143.2	0.8	7.8	8.6	151.8
УМС 1200 .41-ТАIII	40.7	105.0	145.7	0.8	7.8	8.6	154.3
УМС 1200 .43-ТАIII	40.7	109.8	150.5	0.8	7.8	8.6	159.1
УМС 1200 .45-ТАIII	40.7	114.7	155.4	0.8	7.8	8.6	164.0
УМС 1200 .49-ТАIII	50.8	122.0	172.8	0.8	7.8	8.6	181.4
УМС 1200 .50-ТАIII	50.8	124.5	175.3	0.8	7.8	8.6	183.9
УМС 1200 .54-ТАIII	61.0	134.2	195.2	0.8	7.8	8.6	203.8
УМС 1200 .60-ТАIII	61.0	146.4	207.4	0.8	7.8	8.6	216.0
УМС 1200 .70-ТАIII	61.0	168.4	229.4	0.8	7.8	8.6	234.0
УМС 1200 .74-ТАIII	71.2	175.7	246.9	0.8	7.8	8.6	255.5
УМС 1200 .77-ТАIII	71.2	186.0	257.2	0.8	7.8	8.6	265.8
УМС 1200 .80-ТАIII	71.2	193.5	264.7	0.8	7.8	8.6	273.3
УМС 1200 .81-ТАIII	71.2	196.0	267.2	0.8	7.8	8.6	275.8
УМС 1200 .83-ТАIII	71.2	198.4	269.6	0.8	7.8	8.6	278.2
УМС 1200 .85-ТАIII	71.2	203.4	274.6	0.8	7.8	8.6	283.2
УМС 1200 .89-ТАIII	71.2	213.3	284.5	0.8	7.8	8.6	293.1
УМС 1200 .90-ТАIII	71.2	215.8	286.7	0.8	7.8	8.6	295.6
УМС 1200 .94-ТАIII	81.3	223.2	304.5	0.8	7.8	8.6	313.1
УМС 1200 .100-ТАIII	81.3	238.1	319.4	0.8	7.8	8.6	328.0

Марка участка	Изделия арматурные			Изделия закладные			Всего, кг
	Класс		Итого, кг	Класс А-III	Поло- совая	Итого, кг	
	A-I	A-III					
	ГОСТ 5781-82						
Ø 8	Ø 12	кг	Ø 10	Ø 10	кг	кг	
УМС 1500 .30-ТАIII	38.1	-	38.1	0.8	7.8	8.6	46.7
УМС 1500 .34-ТАIII	38.1	112.5	150.6	0.8	7.8	8.6	159.2
УМС 1500 .37-ТАIII	50.8	121.6	172.4	0.8	7.8	8.6	181.0
УМС 1500 .40-ТАIII	50.8	127.7	178.5	0.8	7.8	8.6	187.1
УМС 1500 .41-ТАIII	50.8	130.8	181.6	0.8	7.8	8.6	190.2
УМС 1500 .43-ТАIII	50.8	136.8	187.6	0.8	7.8	8.6	196.2
УМС 1500 .45-ТАIII	50.8	142.9	193.7	0.8	7.8	8.6	202.3
УМС 1500 .49-ТАIII	63.5	152.0	215.5	0.8	7.8	8.6	224.1
УМС 1500 .50-ТАIII	63.5	155.1	218.6	0.8	7.8	8.6	227.2
УМС 1500 .54-ТАIII	76.2	167.2	243.4	0.8	7.8	8.6	252.0
УМС 1500 .60-ТАIII	76.2	182.4	258.6	0.8	7.8	8.6	267.2
УМС 1500 .70-ТАIII	76.2	209.8	286.0	0.8	7.8	8.6	294.6
УМС 1500 .74-ТАIII	88.9	218.9	307.8	0.8	7.8	8.6	316.4
УМС 1500 .77-ТАIII	88.9	231.0	319.9	0.8	7.8	8.6	328.5
УМС 1500 .80-ТАIII	88.9	240.3	329.2	0.8	7.8	8.6	337.8
УМС 1500 .81-ТАIII	88.9	243.4	332.3	0.8	7.8	8.6	340.9
УМС 1500 .83-ТАIII	88.9	246.4	335.3	0.8	7.8	8.6	343.9
УМС 1500 .85-ТАIII	88.9	252.6	341.5	0.8	7.8	8.6	350.1
УМС 1500 .89-ТАIII	88.9	264.9	353.8	0.8	7.8	8.6	362.4
УМС 1500 .90-ТАIII	88.9	268.0	356.9	0.8	7.8	8.6	365.5
УМС 1500 .94-ТАIII	101.6	277.2	378.8	0.8	7.8	8.6	387.4
УМС 1500 .100-ТАIII	101.6	295.7	397.3	0.8	7.8	8.6	405.9

Марка участка	Изделия арматурные			Изделия закладные			Всего, кг
	Класс		Итого, кг	Класс А-III	Поло- совая	Итого, кг	
	A-I	A-III					
	ГОСТ 5781-82						
Ø 8	Ø 12	кг	Ø 10	Ø 10	кг	кг	
УМС 1800 .30-ТАIII	45.8	-	45.8	0.8	7.8	8.6	54.4
УМС 1800 .34-ТАIII	45.8	134.7	180.5	0.8	7.8	8.6	189.1
УМС 1800 .37-ТАIII	61.8	145.6	206.6	0.8	7.8	8.6	215.2
УМС 1800 .40-ТАIII	61.8	152.9	213.9	0.8	7.8	8.6	222.5
УМС 1800 .41-ТАIII	61.8	156.6	217.6	0.8	7.8	8.6	226.2
УМС 1800 .43-ТАIII	61.8	163.8	224.8	0.8	7.8	8.6	233.4
УМС 1800 .45-ТАIII	61.8	171.1	232.1	0.8	7.8	8.6	240.7
УМС 1800 .49-ТАIII	76.2	182.0	258.2	0.8	7.8	8.6	266.8
УМС 1800 .50-ТАIII	76.2	185.7	261.9	0.8	7.8	8.6	270.5
УМС 1800 .54-ТАIII	91.5	200.2	291.7	0.8	7.8	8.6	300.3
УМС 1800 .60-ТАIII	91.5	218.4	309.9	0.8	7.8	8.6	318.5
УМС 1800 .70-ТАIII	91.5	251.2	342.7	0.8	7.8	8.6	351.3
УМС 1800 .74-ТАIII	106.7	262.1	368.8	0.8	7.8	8.6	377.4
УМС 1800 .77-ТАIII	106.7	276.0	382.7	0.8	7.8	8.6	391.3
УМС 1800 .80-ТАIII	106.7	287.1	393.8	0.8	7.8	8.6	402.4
УМС 1800 .81-ТАIII	106.7	290.8	397.5	0.8	7.8	8.6	406.1
УМС 1800 .83-ТАIII	106.7	294.4	401.1	0.8	7.8	8.6	409.7
УМС 1800 .85-ТАIII	106.7	301.8	408.5	0.8	7.8	8.6	417.1
УМС 1800 .89-ТАIII	106.7	316.5	423.2	0.8	7.8	8.6	431.8
УМС 1800 .90-ТАIII	106.7	320.2	426.9	0.8	7.8	8.6	435.5
УМС 1800 .94-ТАIII	122.0	331.2	453.2	0.8	7.8	8.6	461.8
УМС 1800 .100-ТАIII	122.0	353.3	475.3	0.8	7.8	8.6	483.9

ГОСТ на сортамент и марки стали см. 3.503.1-81.0-4-ПЗ

3.503.1-81.0-4-74РС

Лист

3

Формат А3

100 / 1 100

Марка участка	Изделия арматурные			Изделия закладные			Всего, кг	Марка участка	Изделия арматурные			Изделия закладные			Всего, кг	Марка участка	Изделия арматурные			Изделия закладные			Всего, кг	Всего, кг					
	Класс		Итого, кг	Класс А-III	Поло- совая	Итого, кг			Всего, кг	Класс		Итого, кг	Класс А-III	Поло- совая			Итого, кг	Всего, кг	Класс		Итого, кг	Класс А-III			Поло- совая	Итого, кг	Всего, кг		
	A-I	A-III								A-I	A-III								A-I	A-III								A-I	A-III
	ГОСТ5781-82*									ГОСТ 5781-82	ГОСТ 103-76								ГОСТ5781-82*									ГОСТ 5781-82	ГОСТ 103-76
	Ø8	Ø12	Ø10	Ø10	Ø8	Ø12			Ø10	Ø10	Ø8	Ø12	Ø10	Ø10			Ø8	Ø12	Ø10	Ø10									
УМС 2100.30-ТАIII	53.4	-	53.4	0.8	7.8	8.6	62.0	УМС 2400.30-ТАIII	61.0	-	61.0	0.8	7.8	8.6	69.6	УМС 3300.30-ТАIII	83.9	-	83.9	0.8	7.8	8.6	92.5						
УМС 2100.34-ТАIII	53.4	156.9	210.3	0.8	7.8	8.6	218.9	УМС 2400.34-ТАIII	61.0	179.1	240.1	0.8	7.8	8.6	248.7	УМС 3300.34-ТАIII	83.9	245.7	329.6	0.8	7.8	8.6	338.2						
УМС 2100.37-ТАIII	71.2	169.6	240.8	0.8	7.8	8.6	249.4	УМС 2400.37-ТАIII	81.3	193.6	274.9	0.8	7.8	8.6	283.5	УМС 3300.37-ТАIII	111.8	265.6	377.4	0.8	7.8	8.6	386.0						
УМС 2100.40-ТАIII	71.2	178.1	249.3	0.8	7.8	8.6	257.9	УМС 2400.40-ТАIII	81.3	203.3	284.6	0.8	7.8	8.6	293.2	УМС 3300.40-ТАIII	111.8	278.9	390.7	0.8	7.8	8.6	399.3						
УМС 2100.41-ТАIII	71.2	182.4	253.6	0.8	7.8	8.6	262.2	УМС 2400.41-ТАIII	81.3	208.2	289.5	0.8	7.8	8.6	298.1	УМС 3300.41-ТАIII	111.8	285.6	397.4	0.8	7.8	8.6	406.0						
УМС 2100.43-ТАIII	71.2	190.8	262.0	0.8	7.8	8.6	270.6	УМС 2400.43-ТАIII	81.3	217.8	299.1	0.8	7.8	8.6	307.7	УМС 3300.43-ТАIII	111.8	298.8	410.6	0.8	7.8	8.6	419.2						
УМС 2100.45-ТАIII	71.2	199.3	270.5	0.8	7.8	8.6	279.1	УМС 2400.45-ТАIII	81.3	227.5	308.8	0.8	7.8	8.6	317.4	УМС 3300.45-ТАIII	111.8	312.1	423.9	0.8	7.8	8.6	432.5						
УМС 2100.49-ТАIII	88.9	212.0	300.9	0.8	7.8	8.6	309.5	УМС 2400.49-ТАIII	101.6	242.0	343.6	0.8	7.8	8.6	352.2	УМС 3300.49-ТАIII	139.7	332.0	471.7	0.8	7.8	8.6	480.3						
УМС 2100.50-ТАIII	88.9	216.3	305.2	0.8	7.8	8.6	313.8	УМС 2400.50-ТАIII	101.6	246.9	348.5	0.8	7.8	8.6	357.1	УМС 3300.50-ТАIII	139.7	338.7	478.4	0.8	7.8	8.6	486.7						
УМС 2100.54-ТАIII	106.7	233.2	339.9	0.8	7.8	8.6	348.5	УМС 2400.54-ТАIII	122.0	266.2	388.2	0.8	7.8	8.6	396.8	УМС 3300.54-ТАIII	167.7	365.2	532.9	0.8	7.8	8.6	541.5						
УМС 2100.60-ТАIII	106.7	254.4	361.1	0.8	7.8	8.6	369.7	УМС 2400.60-ТАIII	122.0	290.4	412.4	0.8	7.8	8.6	421.0	УМС 3300.60-ТАIII	167.7	398.4	566.1	0.8	7.8	8.6	574.7						
УМС 2100.70-ТАIII	106.7	292.6	399.3	0.8	7.8	8.6	407.9	УМС 2400.70-ТАIII	122.0	334.0	456.0	0.8	7.8	8.6	464.6	УМС 3300.70-ТАIII	167.7	458.2	625.9	0.8	7.8	8.6	643.1						
УМС 2100.74-ТАIII	124.5	305.3	429.8	0.8	7.8	8.6	438.4	УМС 2400.74-ТАIII	142.3	348.5	490.8	0.8	7.8	8.6	499.4	УМС 3300.74-ТАIII	195.6	478.1	673.7	0.8	7.8	8.6	690.9						
УМС 2100.77-ТАIII	124.5	321.0	445.5	0.8	7.8	8.6	454.1	УМС 2400.77-ТАIII	142.3	366.0	508.3	0.8	7.8	8.6	516.9	УМС 3300.77-ТАIII	195.6	501.0	696.6	1.6	15.6	17.2	713.8						
УМС 2100.80-ТАIII	124.5	333.9	458.4	0.8	7.8	8.6	467.0	УМС 2400.80-ТАIII	142.3	380.7	523.0	0.8	7.8	8.6	531.6	УМС 3300.80-ТАIII	195.6	521.1	716.7	1.6	15.6	17.2	733.9						
УМС 2100.81-ТАIII	124.5	338.2	462.7	0.8	7.8	8.6	471.3	УМС 2400.81-ТАIII	142.3	385.6	527.9	0.8	7.8	8.6	536.5	УМС 3300.81-ТАIII	195.6	527.8	723.4	1.6	15.6	17.2	740.6						
УМС 2100.83-ТАIII	124.5	342.4	466.9	0.8	7.8	8.6	475.5	УМС 2400.83-ТАIII	142.3	390.4	532.7	0.8	7.8	8.6	541.3	УМС 3300.83-ТАIII	195.6	534.4	730.0	1.6	15.6	17.2	747.2						
УМС 2100.85-ТАIII	124.5	351.0	475.5	0.8	7.8	8.6	484.1	УМС 2400.85-ТАIII	142.3	400.2	542.5	0.8	7.8	8.6	551.1	УМС 3300.85-ТАIII	195.6	547.8	743.4	1.6	15.6	17.2	760.6						
УМС 2100.89-ТАIII	124.5	368.1	492.6	0.8	7.8	8.6	501.2	УМС 2400.89-ТАIII	142.3	419.7	562.0	0.8	7.8	8.6	570.6	УМС 3300.89-ТАIII	195.6	567.8	763.4	1.6	15.6	17.2	780.6						
УМС 2100.90-ТАIII	124.5	372.4	496.9	0.8	7.8	8.6	505.5	УМС 2400.90-ТАIII	142.3	424.6	566.9	0.8	7.8	8.6	575.5	УМС 3300.90-ТАIII	195.6	581.2	776.8	1.6	15.6	17.2	794.0						
УМС 2100.94-ТАIII	142.3	385.2	527.5	0.8	7.8	8.6	536.1	УМС 2400.94-ТАIII	162.6	439.2	601.8	0.8	7.8	8.6	610.4	УМС 3300.94-ТАIII	223.6	601.2	824.8	1.6	15.6	17.2	842.0						
УМС 2100.100-ТАIII	142.3	410.9	553.2	0.8	7.8	8.6	561.8	УМС 2400.100-ТАIII	162.6	468.5	631.1	0.8	7.8	8.6	639.7	УМС 3300.100-ТАIII	223.6	641.3	864.9	1.6	15.6	17.2	882.1						

ГОСТ на сортамент и марки стали см. 3.503.1-81.0-4-ПЗ

3.503.1-81.0-4-74РС

Лист

4

Формат А3

100 / 1 120

Габарит	Ширина тротуара	Блоки мостового полотна сборные железобетонные					Блоки перильного ограждения			Металлические изделия мостового полотна						Итого на блоки и металлические изделия на 1 пог.м мостового полотна							
		Бетон класса В35		Сталь арматурная класса		Прокат	Прокат			сталь армат. класса	Прокат			Метизы	Бетон класса В35	сталь арматурная класса		Прокат		Метизы			
		ГОСТ 26633-91	A-I	A-II(A-III)	Листовой	Листо-вой	Сталь сортовая	A-II(A-III)	Листовой	Сталь сортовая		Болты	A-I	A-II(A-III)		Листо-вой	Сталь сортовая						
			ГОСТ 5781-82*	ГОСТ 19903-74*	ГОСТ 19903-74*	ГОСТ 8270-89	ГОСТ 8645-68*	ГОСТ 5781-82*	ГОСТ 19903-74*	ГОСТ 8270-89	ГОСТ 8510-86*	ГОСТ 8645-68*	ГОСТ 7805-70*	ГОСТ 5781-82*	ГОСТ 19903-74*	ГОСТ 8270-89	ГОСТ 8510-86*	ГОСТ 8645-68*	ГОСТ 7805-70*				
м	м	м ³	кг	кг	кг	кг	кг	кг	кг	кг	кг	кг	кг	кг	кг	кг	кг	м ³	кг	кг	кг	кг	кг
2(Г-15,25)	0,75	1,00	1,0	160,6	17,5	41,4	14,0	16,5	4,0	0,027	1,57	—	0,94	5 ^{*)}	0,94	0,011	1,00	1,0	164,6	60,5	32,4	5 ^{*)}	0,011
2(Г-11,5)	1,00	1,04	1,1	165,5	18,6	41,4	14,0	16,5	4,0	0,027	1,57	—	0,94	9 ^{*)}	0,94	0,011	1,04	1,1	169,5	61,6	32,4	9 ^{*)}	0,011
	1,50	1,13	1,1	175,5	19,0	41,4	14,0	16,5	4,0	0,027	1,57	—	0,94	18 ^{*)}	0,94	0,011	1,13	1,1	179,5	62,0	32,4	18 ^{*)}	0,011
Г-13,25+5+13,25	0,75	0,79	0,7	126,0	13,8	41,4	14,0	16,5	2,0	0,021	0,79	0,16	0,47	7 ^{*)}	0,94	0,009	0,79	0,7	128,0	56,0	32,1	7 ^{*)}	0,009
Г-9,5+5+9,5	1,00	0,83	0,8	130,9	14,9	41,4	14,0	16,5	2,0	0,021	0,79	0,16	0,47	12 ^{*)}	0,94	0,009	0,83	0,8	132,9	57,1	32,1	12 ^{*)}	0,009
	1,50	0,92	0,8	140,8	15,3	41,4	14,0	16,5	2,0	0,021	0,79	0,16	0,47	18 ^{*)}	0,94	0,009	0,92	0,8	142,8	57,5	32,1	18 ^{*)}	0,009
Г-11,5 Г-10 Г-6,5 Г-4,5	0,75	0,52	0,4	83,4	12,2	41,4	14,0	16,5	2,0	0,014	0,79	—	0,47	11 ^{*)}	0,94	0,006	0,52	0,4	85,4	54,4	31,9	11 ^{*)}	0,006
	1,00	0,56	0,6	88,3	13,3	41,4	14,0	16,5	2,0	0,014	0,79	—	0,47	16 ^{*)}	0,94	0,006	0,56	0,6	90,3	55,5	31,9	16 ^{*)}	0,006
	1,50	0,65	0,6	98,2	13,7	41,4	14,0	16,5	2,0	0,014	0,79	—	0,47	21 ^{*)}	0,94	0,006	0,65	0,6	100,2	55,9	31,9	21 ^{*)}	0,006

*) Всего на пролет любой длины

Категория дороги	Габарит	Количество балок на габарит при ширине тротуара в м, шт.		
		0,75	1,0	1,5
I	2(Г-15,25)	2x8	2x8	2x8
	2(Г-11,5)	2x6	2x6	2x6
	Г-13,25+5+13,25	14	14	15
	Г-9,5+5+9,5	11	11	11
II	Г-11,5	6	6	6
III	Г-10	5	5	5
IV	Г-8	4	4	5
V	Г-6,5	4	4	-
	Г-4,5	3	3	-

Длина балки	Марка опорных частей	Кол. на балку	Расход материалов опорных частей на одну балку						
			Бетон класса В35	Сталь арматурная класса АII(AIII)		Прокат листовой			
				м ³	φ10	φ16	δ12	δ16	δ20
м	-	шт.	кг	кг	кг	кг	кг	кг	
12, 15	НОЧ	1	-	-	2	40	1	-	138
	ПОЧ-1	1	-	-	2	40	1	-	138
	МН...-1	2	-	-	4	80	2	-	276
18, 21	НОЧ	1	0,06	8	5	40	2	-	207
	ПОЧ-2	1	0,06	8	5	40	2	-	207
	МН...-1	2	0,12	16	10	80	4	-	414
24, 33	НОЧ	1	0,06	8	5	-	2	66	207
	ПОЧ-2	1	0,06	8	5	-	2	66	207
	МН...-2	2	0,12	16	10	-	4	132	414

Расход материалов по балкам пролетных строений и по монолитным участкам			
Ширина плиты балки, см.	Тип армирования	Длина пролетам	Номер листа
140 174	В, АIII	12	2
		15	2
		18	3
		21	3
		24	4
		33, h=153	5
		33, h=173	4

- Расход материалов дан на 1 пог.м мостового полотна
- Расход материалов на 1 пог.м одежды мостового полотна с цементобетонным покрытием см. 3.503.1-81.0-4-47, с асфальтобетонным покрытием см. 3.503.1-81.0-4-48.

			3.503.1-81.0-4-75ВМ			
Н.контр	Федоров	1/06/91	Ведомость расхода материалов на пролетное строение с накладными тротуарными блоками	Стация	Лист	Листов
Нач.ОИС	Федоров	1/06/91		Р	1	8
Г И П	Старова	3.06.91		СОЮЗДОРПРОЕКТ		
Вед.инж.	Штеменко					

Длина пролетного строения м	Габарит	Ширина тротуара	Балки пролетного строения сборные железобетонные											Участки монолитные пролетного строения					Итого на балки пролетного строения и монолитные участки							
			Бетон класса В35 ГОСТ 26633-91	Сталь арматурная класса								Вязальная проволока	Прокат		Бетон класса В35	Вязальная проволока	Сталь арматурная класса		Прокат листовой	Бетон класса В35	Сталь арматурная класса			Прокат листовой	Прочая сталь	
				В	А-I		А-III		В-I	листовой	труба		А-I	А-III			В	А-I			А-III					
					ГОСТ 7348-81*	ГОСТ 5781-82*																ГОСТ 6727-80*	ГОСТ 19903-74*			ГОСТ 5781-82*
ГОСТ 7348-81*	ГОСТ 5781-82*	ГОСТ 5781-82*	ГОСТ 6727-80*	ГОСТ 3282-74*	ГОСТ 19903-74*	ГОСТ 8732-78*	ГОСТ 3282-74*	ГОСТ 5781-82*	ГОСТ 19903-74*	ГОСТ 3282-74*	ГОСТ 5781-82*	ГОСТ 19903-74*	ГОСТ 3282-74*	ГОСТ 5781-82*	ГОСТ 19903-74*	ГОСТ 3282-74*	ГОСТ 5781-82*	ГОСТ 19903-74*	ГОСТ 3282-74*	ГОСТ 5781-82*	ГОСТ 19903-74*	ГОСТ 3282-74*	ГОСТ 5781-82*	ГОСТ 19903-74*		
м	м	м3	т	т	т	т	т	т	т	т	т	т	т	м3	т	т	т	т	т	м3	т	т	т	т	т	
12	2(Г-15,25)	0,75:1,0:1,5	105	3,13	0,68	3,47	0,05	1,98	9,54	0,04	0,10	0,36	0,50	0,12	24	0,02	1,00	0,012	2,61	0,11	128	3,13	5,13	14,13	0,96	0,28
	2(Г-11,5)	0,75:1,0:1,5	80	2,35	0,51	2,61	0,04	1,51	7,07	0,03	0,08	0,27	0,38	0,09	20	0,02	0,72	0,008	2,14	0,08	99	2,35	3,82	10,71	0,72	0,21
	Г-13,25+5+13,25	0,75:1,0	91	2,74	0,59	3,02	0,04	1,70	8,48	0,04	0,09	0,31	0,44	0,11	29	0,03	1,06	0,011	3,10	0,11	119	2,74	4,67	13,29	0,85	0,26
		1,5	97	2,93	0,63	3,24	0,05	1,82	9,10	0,04	0,09	0,34	0,47	0,12	26	0,02	1,00	0,012	2,85	0,11	123	2,93	4,86	13,78	0,91	0,26
	Г-9,5+5+9,5	0,75:1,0:1,5	72	2,15	0,47	2,38	0,03	1,35	6,63	0,03	0,07	0,25	0,35	0,09	22	0,02	0,82	0,008	2,39	0,08	94	2,15	3,65	10,36	0,67	0,20
	Г-11,5	0,75:1,0:1,5	40	1,18	0,26	1,31	0,02	0,76	3,54	0,02	0,04	0,14	0,19	0,05	10	0,01	0,36	0,004	1,08	0,04	50	1,18	1,91	5,37	0,36	0,11
	Г-10	0,75:1,0:1,5	34	0,98	0,21	1,09	0,02	0,64	2,92	0,02	0,03	0,12	0,16	0,04	9	0,01	0,33	0,004	0,96	0,04	42	0,98	1,63	4,51	0,30	0,09
	Г-8	0,75:1,0	27	0,79	0,17	0,88	0,02	0,52	2,30	0,01	0,03	0,09	0,13	0,03	7	0,01	0,25	0,003	0,72	0,03	34	0,79	1,29	3,53	0,24	0,08
		1,5	34	0,98	0,21	1,09	0,02	0,64	2,92	0,02	0,03	0,12	0,16	0,04	7	0,01	0,25	0,004	0,68	0,04	10	0,98	1,55	4,23	0,30	0,09
	Г-6,5	0,75:1,0	27	0,79	0,17	0,88	0,02	0,52	2,30	0,01	0,03	0,09	0,13	0,03	6	0,01	0,22	0,003	0,59	0,03	33	0,79	1,26	3,40	0,24	0,08
	Г-4,5	0,75:1,0	21	0,59	0,13	0,66	0,01	0,40	1,68	0,01	0,02	0,07	0,10	0,03	4	0,01	0,15	0,002	0,44	0,02	25	0,59	0,93	2,51	0,18	0,06
	15	2(Г-15,25)	0,75:1,0:1,5	130	5,76	0,83	4,35	0,07	2,60	11,24	0,06	0,12	0,41	0,50	0,12	30	0,03	1,25	0,012	3,24	0,11	160	5,76	6,43	17,08	1,01
2(Г-11,5)		0,75:1,0:1,5	99	4,32	0,63	3,28	0,05	1,97	8,33	0,05	0,09	0,31	0,38	0,09	25	0,02	0,89	0,008	2,65	0,08	123	4,32	4,79	12,95	0,76	0,25
Г-13,25+5+13,25		0,75:1,0	113	5,04	0,73	3,79	0,06	2,25	10,00	0,06	0,11	0,36	0,44	0,11	36	0,03	1,33	0,011	3,85	0,11	148	5,04	5,84	16,09	0,89	0,29
		1,5	121	5,40	0,78	4,06	0,07	2,40	10,73	0,06	0,12	0,38	0,47	0,12	33	0,03	1,25	0,012	3,54	0,11	153	5,40	6,08	16,67	0,96	0,31
Г-9,5+5+9,5		0,75:1,0:1,5	89	3,96	0,57	2,99	0,05	1,77	7,81	0,04	0,09	0,28	0,35	0,09	28	0,02	1,02	0,008	2,96	0,08	116	3,96	4,57	12,55	0,70	0,23
Г-11,5		0,75:1,0:1,5	50	2,16	0,32	1,64	0,03	0,99	4,17	0,03	0,05	0,16	0,19	0,05	13	0,01	0,45	0,004	1,34	0,04	62	2,16	2,40	6,49	0,38	0,13
Г-10		0,75:1,0:1,5	42	1,80	0,26	1,37	0,03	0,83	3,44	0,02	0,04	0,13	0,16	0,04	11	0,01	0,41	0,004	1,19	0,04	53	1,80	2,04	5,45	0,32	0,11
Г-8		0,75:1,0	34	1,44	0,21	1,11	0,02	0,67	2,71	0,02	0,03	0,11	0,13	0,03	9	0,01	0,31	0,003	0,89	0,03	42	1,44	1,62	4,27	0,25	0,09
		1,5	42	1,80	0,26	1,37	0,03	0,83	3,44	0,02	0,04	0,13	0,16	0,04	8	0,01	0,31	0,004	0,84	0,04	49	1,80	1,94	5,10	0,32	0,11
Г-6,5		0,75:1,0	34	1,44	0,21	1,11	0,02	0,67	2,71	0,02	0,03	0,11	0,13	0,03	7	0,01	0,27	0,003	0,73	0,03	40	1,44	1,58	4,10	0,25	0,09
Г-4,5		0,75:1,0	26	1,08	0,16	0,84	0,02	0,52	1,98	0,02	0,03	0,08	0,10	0,03	5	0,01	0,18	0,002	0,54	0,02	31	1,08	1,17	3,03	0,19	0,07

Пролетное строение длиной 12 м и 15 м.

3.503.1-81.0-4-75ВМ

Лист

2

Формат А3

100 / 1 13

Длина пролетного строения	Габарит	Ширина тротуара	Балки пролетного строения сборные железобетонные											Участки монолитные пролетного строения					Итого на балки пролетного строения и монолитные участки							
			Бетон класса В35 ГОСТ 26633-91	Сталь арматурная класса								Вязальная проволока	Прокат		Бетон класса В35	Вязальная проволока	Сталь арматурная класса			Прокат листовой	Бетон класса В35	Сталь арматурная класса			Прокат листовой	Прочая сталь
				В	А-I			А-III		В-I	листовой		труба	А-I			А-III	В	А-I			А-III				
					ГОСТ 7348-81*	ГОСТ 5781-82*			ГОСТ 5781-82*														ГОСТ 6727-80*	ГОСТ 19903-74*		
ГОСТ 7348-81*	ГОСТ 5781-82*	ГОСТ 5781-82*	ГОСТ 6727-80*	ГОСТ 3282-74*	ГОСТ 19903-74*	ГОСТ 8732-78*	ГОСТ 3282-74*	ГОСТ 19903-74*	ГОСТ 19903-74*	ГОСТ 19903-74*	ГОСТ 19903-74*	ГОСТ 19903-74*	ГОСТ 19903-74*	ГОСТ 19903-74*	ГОСТ 19903-74*	ГОСТ 19903-74*	ГОСТ 19903-74*	ГОСТ 19903-74*	ГОСТ 19903-74*	ГОСТ 19903-74*	ГОСТ 19903-74*	ГОСТ 19903-74*	ГОСТ 19903-74*	ГОСТ 19903-74*	ГОСТ 19903-74*	ГОСТ 19903-74*
М	М	м3	Т	Т	Т	Т	Т	Т	Т	Т	Т	Т	Т	М3	Т	Т	Т	Т	Т	М3	Т	Т	Т	Т	Т	Т
18	2(Г-15.25)	0.75:1.0:1.5	178	5.68	0.92	6.41	0.06	2.34	13.66	0.05	0.15	0.38	0.50	0.12	35	0.03	1.50	0.012	3.87	0.11	213	5.68	8.82	19.87	0.99	0.34
	2(Г-11.5)	0.75:1.0:1.5	135	4.26	0.69	4.83	0.04	1.78	10.12	0.04	0.11	0.29	0.38	0.09	29	0.03	1.07	0.008	3.17	0.08	163	4.26	6.58	15.07	0.74	0.26
	Г-13.25+5+13.25	0.75:1.0	154	4.97	0.80	5.58	0.05	2.02	12.14	0.05	0.13	0.33	0.44	0.11	43	0.04	1.59	0.01	4.60	0.11	196	4.97	7.97	18.76	0.87	0.31
		1.5	165	5.33	0.86	5.98	0.06	2.16	13.03	0.05	0.14	0.36	0.47	0.12	39	0.03	1.50	0.012	4.23	0.11	203	5.33	8.33	19.42	0.93	0.32
	Г-9.5+5+9.5	0.75:1.0:1.5	122	3.91	0.63	4.40	0.04	1.60	9.49	0.04	0.10	0.26	0.35	0.09	33	0.03	1.22	0.01	3.54	0.08	154	3.91	6.24	14.62	0.68	0.24
	Г-11.5	0.75:1.0:1.5	67	2.13	0.35	2.42	0.02	0.89	5.06	0.02	0.06	0.15	0.19	0.05	15	0.02	0.54	0.01	1.60	0.04	82	2.13	3.29	7.56	0.37	0.13
	Г-10	0.75:1.0:1.5	57	1.78	0.29	2.02	0.02	0.75	4.18	0.02	0.05	0.12	0.16	0.04	13	0.01	0.49	0.01	1.42	0.04	70	1.78	2.79	6.34	0.31	0.11
	Г-8	0.75:1.0	46	1.42	0.23	1.62	0.02	0.61	3.29	0.02	0.04	0.10	0.13	0.03	10	0.01	0.37	0.01	1.06	0.03	56	1.42	2.22	4.96	0.25	0.09
		1.5	57	1.78	0.29	2.02	0.02	0.75	4.18	0.02	0.05	0.12	0.16	0.04	10	0.01	0.37	0.01	1.01	0.04	66	1.78	2.67	5.93	0.31	0.11
	Г-6.5	0.75:1.0	46	1.42	0.23	1.62	0.02	0.61	3.29	0.02	0.04	0.10	0.13	0.03	8	0.01	0.33	0.01	0.87	0.03	54	1.42	2.17	4.76	0.25	0.09
Г-4.5	0.75:1.0	35	1.07	0.18	1.23	0.02	0.47	2.41	0.01	0.03	0.08	0.10	0.03	6	0.01	0.22	0.01	0.65	0.02	41	1.07	1.61	3.51	0.18	0.07	
21	2(Г-15.25)	0.75:1.0:1.5	206	9.20	1.07	7.46	0.08	2.34	16.87	0.07	0.18	0.43	0.50	0.12	41	0.04	1.75	0.012	4.50	0.11	247	9.20	10.27	23.72	1.04	0.40
	2(Г-11.5)	0.75:1.0:1.5	156	6.90	0.81	5.62	0.06	1.78	12.51	0.05	0.13	0.33	0.38	0.09	34	0.03	1.25	0.008	3.68	0.08	190	6.90	7.66	17.98	0.78	0.30
	Г-13.25+5+13.25	0.75:1.0	179	8.05	0.94	6.49	0.07	2.02	14.98	0.06	0.16	0.38	0.44	0.11	42	0.04	1.85	0.01	5.35	0.11	228	8.05	9.28	22.35	0.92	0.36
		1.5	191	8.62	1.01	6.95	0.08	2.16	16.07	0.07	0.17	0.41	0.47	0.12	45	0.04	1.75	0.01	4.92	0.11	236	8.62	9.70	23.16	0.98	0.37
	Г-9.5+5+9.5	0.75:1.0:1.5	141	6.32	0.74	5.11	0.06	1.60	11.71	0.05	0.12	0.30	0.35	0.09	38	0.03	1.43	0.01	4.11	0.08	179	6.32	7.27	17.42	0.72	0.28
	Г-11.5	0.75:1.0:1.5	78	3.45	0.41	2.81	0.03	0.89	6.26	0.03	0.07	0.16	0.19	0.05	17	0.02	0.63	0.01	1.87	0.04	95	3.45	3.83	9.01	0.39	0.15
	Г-10	0.75:1.0:1.5	66	2.88	0.34	2.35	0.03	0.75	5.17	0.03	0.06	0.14	0.16	0.04	16	0.02	0.57	0.01	1.65	0.04	81	2.88	3.25	7.56	0.33	0.13
	Г-8	0.75:1.0	53	2.30	0.27	1.89	0.02	0.61	4.08	0.02	0.05	0.11	0.13	0.03	12	0.01	0.43	0.01	1.24	0.03	65	2.30	2.58	5.92	0.26	0.10
		1.5	66	2.88	0.34	2.35	0.03	0.75	5.17	0.03	0.06	0.14	0.16	0.04	11	0.01	0.43	0.01	1.17	0.04	76	2.88	3.11	7.09	0.32	0.12
	Г-6.5	0.75:1.0	53	2.30	0.27	1.89	0.02	0.61	4.08	0.02	0.05	0.11	0.13	0.03	9	0.01	0.38	0.01	1.01	0.03	62	2.30	2.53	5.69	0.26	0.10
Г-4.5	0.75:1.0	41	1.73	0.20	1.43	0.02	0.47	2.99	0.02	0.04	0.08	0.10	0.03	7	0.01	0.25	0.01	0.75	0.02	48	1.73	1.88	4.20	0.19	0.08	

Длина пролета · высота балок			Габарит	Ширина тротуара	Балки пролетного строения сборные железобетонные											Участки монолитные пролетного строения					Итого на балки пролетного строения и монолитные участки						
					Бетон класса В35 ГОСТ 26633-91	Сталь арматурная класса							Вязальная проволока	Прокат			Бетон класса В35 ГОСТ 26633-91	Вязальная проволока	Сталь арматурная класса		Прокат листовой	Бетон класса В35	Сталь арматурная класса			Прокат листовой	Прочая сталь
						В	А-I		А-III		В-I	листовой		труба	А-I	А-III			В	А-I			А-III				
							ГОСТ 5781-82*																	ГОСТ 19903-74*			
ГОСТ 7348-81*	ГОСТ 5781-82*				ГОСТ 19903-74*		ГОСТ 5781-82*		ГОСТ 7348-81*	ГОСТ 19903-74*		ГОСТ 5781-82*		ГОСТ 19903-74*													
М	М	М	МЗ	Т	Т	Т	Т	Т	Т	Т	Т	Т	Т	Т	МЗ	Т	Т	Т	Т	Т	МЗ	Т	Т	Т	Т	Т	
24	2(Г-15.25)	0.75:10.15	235	13.42	1.31	8.51	1.10	3.39	18.86	0.07	0.09	0.21	0.48	0.82	0.12	47	0.04	2.00	0.012	5.13	0.11	282	13.42	11.81	27.44	1.41	0.45
	2(Г-11.5)	0.75:10.15	178	10.07	0.98	6.42	0.08	2.56	13.98	0.06	0.07	0.16	0.36	0.62	0.09	39	0.03	1.43	0.008	4.20	0.08	217	10.07	8.81	20.79	1.05	0.34
	Г-12.5+5+12.5	0.75:1.0	204	11.75	1.14	7.41	0.09	2.94	16.74	0.06	0.08	0.18	0.42	0.72	0.11	57	0.05	2.12	0.011	6.10	0.11	260	11.75	10.66	25.83	1.24	0.16
		1.5	218	12.58	1.22	7.93	0.10	3.14	17.96	0.07	0.09	0.20	0.45	0.77	0.12	52	0.04	2.00	0.012	5.61	0.11	269	12.58	11.14	26.78	1.33	0.43
	Г-9.5+5+9.5	0.75:10.15	161	9.23	0.90	5.83	0.07	2.32	13.09	0.05	0.06	0.15	0.33	0.56	0.09	44	0.04	1.63	0.008	4.69	0.08	204	9.23	8.35	20.14	0.97	0.33
	Г-11.5	0.75:10.15	89	5.04	0.49	3.21	0.04	1.28	6.99	0.03	0.04	0.08	0.18	0.31	0.05	20	0.02	0.72	0.004	2.13	0.04	109	5.04	4.41	10.42	0.53	0.18
	Г-10	0.75:10.15	75	4.20	0.41	2.69	0.04	1.08	5.77	0.03	0.03	0.07	0.15	0.26	0.04	18	0.02	0.66	0.004	1.88	0.04	92	4.20	3.74	8.74	0.44	0.15
	Г-8	0.75:1.0	61	3.36	0.33	2.16	0.03	0.87	4.56	0.02	0.03	0.06	0.12	0.21	0.03	13	0.01	0.49	0.003	1.41	0.03	74	3.36	2.97	6.85	0.35	0.12
		1.5	75	4.20	0.41	2.69	0.04	1.08	5.77	0.03	0.03	0.07	0.15	0.26	0.04	13	0.01	0.49	0.004	1.34	0.04	87	4.20	3.58	8.21	0.44	0.14
	Г-6.5	0.75:1.0	61	3.36	0.33	2.16	0.03	0.87	4.56	0.02	0.03	0.06	0.12	0.21	0.03	11	0.01	0.43	0.003	1.15	0.03	71	3.36	2.91	6.58	0.35	0.12
Г-4.5	0.75:1.0	46	2.52	0.25	1.64	0.02	0.66	3.34	0.02	0.02	0.04	0.09	0.16	0.03	8	0.01	0.29	0.002	0.85	0.02	54	2.52	2.16	4.86	0.26	0.09	
33 h=1.73	2(Г-15.25)	0.75:10.15	378	20.24	1.66	12.88	0.11	6.87	25.54	0.07	0.10	0.30	0.64	0.82	0.12	65	0.05	2.74	0.012	7.02	0.11	442	20.24	17.27	39.50	1.56	0.57
	2(Г-11.5)	0.75:10.15	286	15.18	1.24	9.70	0.09	5.18	18.94	0.06	0.08	0.23	0.48	0.62	0.09	53	0.04	1.96	0.008	5.75	0.08	338	15.18	12.90	29.91	1.17	0.43
	Г-12.5+5+12.5	0.75:1.0	328	17.71	1.45	11.20	0.10	5.98	22.68	0.06	0.09	0.27	0.56	0.72	0.11	78	0.06	2.91	0.011	8.34	0.11	405	17.71	15.55	37.06	1.37	0.51
		1.5	351	18.97	1.55	11.99	0.11	6.41	24.33	0.07	0.09	0.28	0.60	0.77	0.12	71	0.06	2.74	0.012	7.67	0.11	422	18.97	16.28	38.48	1.47	0.54
	Г-9.5+5+9.5	0.75:10.15	258	13.91	1.14	8.82	0.08	4.71	17.73	0.05	0.07	0.21	0.44	0.56	0.09	60	0.05	2.24	0.008	6.42	0.08	318	13.91	12.19	28.90	1.08	0.41
	Г-11.5	0.75:10.15	143	7.59	0.62	4.85	0.05	2.59	9.47	0.03	0.04	0.12	0.24	0.31	0.05	27	0.02	0.98	0.004	2.91	0.04	170	7.59	6.45	14.99	0.59	0.22
	Г-10	0.75:10.15	120	6.33	0.52	4.06	0.04	2.17	7.82	0.03	0.03	0.10	0.20	0.26	0.04	24	0.02	0.90	0.004	2.57	0.04	144	6.33	5.47	12.57	0.49	0.18
	Г-8	0.75:1.0	97	5.06	0.42	3.27	0.03	1.74	6.17	0.02	0.03	0.08	0.16	0.21	0.03	18	0.02	0.68	0.003	1.93	0.03	115	5.06	4.35	9.85	0.39	0.15
		1.5	120	6.33	0.52	4.06	0.04	2.17	7.82	0.03	0.03	0.10	0.20	0.26	0.04	17	0.02	0.68	0.004	1.84	0.04	137	6.33	5.25	11.84	0.49	0.18
	Г-6.5	0.75:1.0	97	5.06	0.42	3.27	0.03	1.74	6.17	0.02	0.03	0.08	0.16	0.21	0.03	15	0.02	0.59	0.003	1.57	0.03	111	5.06	4.27	9.49	0.39	0.15
Г-4.5	0.75:1.0	74	3.80	0.31	2.47	0.03	1.32	4.52	0.02	0.02	0.06	0.12	0.16	0.03	11	0.01	0.40	0.002	1.17	0.02	84	3.80	3.17	7.01	0.29	0.11	

Пролетное строение длиной 24 м и 33 м
h=1.73 м

3.503.1-81.0-4- 75 ВМ

Габарит	Ширина тротуара	Балки пролетного строения сборные железобетонные													Участки монолитные пролетного строения						Итого на балки пролетного строения и монолитные участки						
		Бетон класса В40 ГОСТ 26633-91		Сталь арматурная класса								Вязальная проволока	Прокат		Бетон класса В35 ГОСТ 26633-91	Вязальная проволока	Сталь арматурная класса		Прокат листовой	Бетон класса		Сталь арматурная класса			Прокат листовой	Прочая сталь	
				В	A-I		A-III			В-I	листовой		труба	A-I			A-III	В				A-I	A-III				
		ГОСТ 7348-81*	ГОСТ 5781-82*				ГОСТ 5781-82*			ГОСТ 6727-80*	ГОСТ 3282-74*	ГОСТ 19903-74*		ГОСТ 3282-74*	ГОСТ 5781-82*				ГОСТ 19903-74*								
Ø5	Ø6	Ø8	Ø14	Ø10	Ø12	Ø20	Ø4	Ø2	Ø10	Ø20	Ø102x6	Ø2	Ø8	Ø10	Ø12	Ø10	В35	В40									
М	М	М3	Т	Т	Т	Т	Т	Т	Т	Т	Т	Т	Т	Т	Т	Т	Т	Т	Т	Т	М3	М3	Т	Т	Т	Т	Т
	0,75:10,15	359	24.28	1.71	12.68	0.14	6.42	25.05	0.07	0.12	0.30	0.70	0.82	0.12	65	0.05	2.74	0.02	7.02	0.11	65	359	24.28	17.12	38.55	1.62	0.59
2(Г-11,5)	0,75:10,15	272	18.21	1.28	9.56	0.10	4.83	18.57	0.06	0.09	0.23	0.52	0.62	0.09	53	0.04	1.96	0.008	5.75	0.08	53	272	18.21	12.79	29.20	1.21	0.44
Г-12,5+5+12,5	0,75:10	311	21.25	1.49	11.03	0.12	5.59	22.24	0.06	0.11	0.27	0.61	0.72	0.11	78	0.06	2.91	0.011	8.34	0.11	78	311	21.25	15.43	36.23	1.43	0.53
	1,5	333	22.77	1.60	11.81	0.13	5.98	23.86	0.07	0.11	0.29	0.66	0.77	0.12	71	0.06	2.74	0.02	7.67	0.11	71	333	22.77	16.15	37.58	1.53	0.56
Г-9,5+5+9,5	0,75:10,15	246	16.70	1.17	8.69	0.10	4.40	17.38	0.05	0.80	0.21	0.48	0.56	0.09	60	0.05	2.24	0.008	6.42	0.08	60	246	16.70	12.09	28.25	1.12	0.42
Г-11,5	0,75:10,15	136	9.11	0.64	4.78	0.05	2.42	9.29	0.03	0.05	0.12	0.26	0.31	0.05	27	0.02	0.98	0.004	2.91	0.04	27	136	9.11	6.40	14.64	0.61	0.22
Г-10	0,75:10,15	114	7.59	0.54	4.00	0.05	2.02	7.67	0.03	0.04	0.10	0.22	0.26	0.04	24	0.02	0.90	0.004	2.57	0.04	24	114	7.59	5.43	12.28	0.51	0.19
Г-8	0,75:10	92	6.07	0.43	3.22	0.04	1.63	6.05	0.02	0.03	0.08	0.18	0.21	0.03	18	0.02	0.68	0.003	1.93	0.03	18	92	6.07	4.32	9.61	0.40	0.16
	1,5	114	7.59	0.54	4.00	0.05	2.02	7.67	0.03	0.04	0.10	0.22	0.26	0.04	17	0.02	0.68	0.004	1.84	0.04	17	114	7.59	5.20	11.54	0.51	0.19
Г-6,5	0,75:10	92	6.07	0.43	3.22	0.04	1.63	6.05	0.02	0.03	0.08	0.18	0.21	0.03	15	0.02	0.59	0.003	1.57	0.03	15	92	6.07	4.23	9.25	0.40	0.16
Г-4,5	0,75:10	70	4.56	0.32	2.44	0.03	1.23	4.43	0.02	0.03	0.06	0.13	0.16	0.03	11	0.01	0.40	0.002	1.17	0.02	11	70	4.56	3.15	6.83	0.30	0.11

Пролетное строение длиной 33 м, h=153 м

3.503.1-81.0-4-75 ВМ

Лист

5

Формат А3

100 / 1 134

Расход материалов на блоки и металлические изделия на 1 пог.м мостового полотна

Таблица 1

Габарит	Ширина тротуара	Блоки мостового полотна сборные железобетонные						Блоки перильного ограждения		Металлические изделия мостового полотна																
		Бетон класса В35	Сталь арматурная класса			Прокат			Прокат		сталь армат. класса	Прокат					Метизы									
			А-I	А-II(A-III)		Листовой		Сортовой	Листо-вой	Сталь сортовая		А-II(A-III)	Листовой				Сталь сортовая	Болты			Гайки	Шайбы				
				ГОСТ 5781-82 *		ГОСТ 19903-74 *		ГОСТ 8732-78					ГОСТ 19903-74 *	ГОСТ 8240-89	ГОСТ 8645-68	ГОСТ 5781-82 *	ГОСТ 19903-74 *				ГОСТ 8239-89 *	ГОСТ 8510-86		ГОСТ 8645-68 *	ТУ-2-347/8 ИЖМЕТА	ГОСТ 7805-70 *
ГОСТ 26633-91	φ10	φ10	φ18	φ10	φ20	Труба 28x2,5	φ10	[N8	Труба 80x60x4	φ12	δ1	δ4	δ10	δ20	I N12	L 100x63x7	Труба 70x50x4	312x83x4	M4	M16	M20	M16	16			
м	м	м ³	кг	кг	кг	кг	кг	кг	кг	кг	кг	кг	кг	кг	кг	кг	кг	кг	кг	кг	кг	кг	кг	кг	кг	
2(Г-15,25) 2(Г-11,5)	0,75	0,58	0,8	92,7	2,7	15,2	24,0	0,6	41,4	14,0	16,5	3,9	0,10	4,8	5,0	9,2	9,0	19	8 ^{*)}	1,0	62,0	0,008	0,96	1,3	0,37	0,008
	1,00	0,62	0,8	97,1	2,7	15,2	24,0	0,6	41,4	14,0	16,5	3,9	0,10	4,8	5,0	9,2	9,0	19	12 ^{*)}	1,0	62,0	0,008	0,96	1,3	0,37	0,008
	1,50	0,70	1,0	107,8	2,7	16,7	24,0	0,6	41,4	14,0	16,5	3,9	0,10	4,8	5,0	9,2	9,0	19	16 ^{*)}	1,0	62,0	0,008	0,96	1,3	0,37	0,008
Г-13,25+5+13,25 Г-9,5+5+9,5	0,75	0,51	0,7	73,2	2,1	12,7	18,0	0,4	41,4	14,0	16,5	2,0	0,10	4,8	3,0	6,9	6,7	19	10 ^{*)}	1,0	62,0	0,008	0,91	1,0	0,34	0,008
	1,00	0,56	0,7	77,6	2,1	12,7	18,0	0,4	41,4	14,0	16,5	2,0	0,10	4,8	3,0	6,9	6,7	19	15 ^{*)}	1,0	62,0	0,008	0,91	1,0	0,34	0,008
	1,50	0,63	0,9	88,3	2,1	14,2	18,0	0,4	41,4	14,0	16,5	2,0	0,10	4,8	3,0	6,9	6,7	19	16 ^{*)}	1,0	62,0	0,008	0,91	1,0	0,34	0,008
Г-11,5 Г-10 Г-8 Г-6,5 Г-4,5	0,75	0,34	0,4	51,4	1,4	11,3	12,0	0,3	41,4	14,0	16,5	2,0	0,05	2,5	2,5	4,6	4,5	19	11 ^{*)}	1,0	31,0	0,004	0,49	0,7	0,19	0,004
	1,00	0,38	0,4	55,8	1,4	11,3	12,0	0,3	41,4	14,0	16,5	2,0	0,05	2,5	2,5	4,6	4,5	19	15 ^{*)}	1,0	31,0	0,004	0,49	0,7	0,19	0,004
	1,50	0,46	0,6	66,5	1,4	12,9	12,0	0,3	41,4	14,0	16,5	2,0	0,05	2,5	2,5	4,6	4,5	19	17 ^{*)}	1,0	31,0	0,004	0,49	0,7	0,19	0,004

Продолжение таблицы 1

Габарит	Ширина тротуара	Итого на блоки и металлические изделия на 1 пог.м мостового полотна						Метизы
		Бетон класса В35	Сталь арматурная		Прокат		Метизы	
			класс А-I	класс А-II (A-III)	Сталь листовая	Сталь сортовая		
м	м	м ³	кг	кг	кг	кг	кг	
2(Г-15,25) 2(Г-11,5)	0,75	0,58	0,8	96,6	99,7	122,1	8 ^{*)}	2,7
	1,00	0,62	0,8	101,0	99,7	122,1	12 ^{*)}	2,7
	1,50	0,70	1,0	111,7	101,2	122,1	16 ^{*)}	2,7
Г-13,25+5+13,25 Г-9,5+5+9,5	0,75	0,51	0,7	75,2	86,9	119,6	10 ^{*)}	2,3
	1,00	0,56	0,7	79,6	86,9	119,6	15 ^{*)}	2,3
	1,50	0,63	0,9	90,3	88,4	119,6	16 ^{*)}	2,3
Г-11,5 Г-10 Г-8 Г-6,5 Г-4,5	0,75	0,34	0,4	53,4	74,4	85,3	11 ^{*)}	1,4
	1,00	0,38	0,4	57,8	74,4	85,3	15 ^{*)}	1,4
	1,50	0,46	0,6	68,5	76,0	85,3	17 ^{*)}	1,4

Таблица 2

Категория дороги	Габарит	Количество балок на габарит при ширине тротуара в м. шт.		
		0,75	1,0	1,5
		I	2(Г-15,25)	2x8
2(Г-11,5)	2x6		2x6	2x6
Г-13,25+5+13,25	14		14	15
Г-9,5+5+9,5	11		11	12
II	Г-11,5	6	6	6
III	Г-10	5	5	6
IV	Г-8	5	5	5
	Г-6,5	4	4	-
V	Г-4,5	3	3	-

Таблица 3

Расход материалов по балкам пролетных строений и по монолитным участкам			
Ширина плиты балки, см	Тип армирования	Длина пролетов	Номер листа
15	3		
18	4		
21	5		
24	6		
33, h=153	7		
33, h=173	8		

- Расход материалов дан на 1 пог.м мостового полотна.
- Расход материалов на 1 пог. м одежды мостового полотна с цементобетонным покрытием см. 3.503.1-81.0-4-53, с асфальтобетонным покрытием см. 3.503.1-81.0-4-54
- Расход материалов опорных частей на одну балку см. 3.503.1-81.0-4-75М лист 1 (стр.130)

*) Всего на пролет любой длины

3.503.1-81.0-4-76ВМ					
Н.контр Федоров	14.04.77	Ведомость расхода материалов на пролетное строение с металлическим барьерным ограждением на накладных тротуарных блоках	Стария	Лист	Листов
Нач.ОИС Федоров	14.02.77		Р	1	8
Г И П Старова	14.02.77		СОЮЗДОРПРОЕКТ		
Вединж. Штеменко	14.02.77				

Габарит	Ширина тротуара	Балки пролетного строения сборные железобетонные											Участки монолитные пролетного строения					Итого на балки пролетного строения и монолитные участки							
		Бетон класса В35 ГОСТ 26633-91	Сталь арматурная класса							Вязальная проволока ГОСТ 3282-74*	Прокат			Бетон класса В35 ГОСТ 26633-91	Вязальная проволока ГОСТ 3282-74*	Сталь арматурная класса			Прокат листовой ГОСТ 19903-74*	Бетон класса В35	Сталь арматурная класса			Прокат листовой	Прочая сталь
			В	А-I		А-III		В-I	листовой		труба	А-I	А-III			Прокат листовой	В	А-I			А-III				
				ГОСТ 7348-81*	ГОСТ 5781-82*		ГОСТ 5781-82*															ГОСТ 19903-74*	ГОСТ 5781-82*		
ГОСТ 7348-81*	ГОСТ 5781-82*	ГОСТ 5781-82*	ГОСТ 6727-80*	ГОСТ 3282-74*	ГОСТ 19903-74*	ГОСТ 8732-78*	ГОСТ 19903-74*	ГОСТ 5781-82*	ГОСТ 19903-74*	ГОСТ 5781-82*	ГОСТ 19903-74*	ГОСТ 5781-82*	ГОСТ 19903-74*	ГОСТ 5781-82*	ГОСТ 19903-74*	ГОСТ 5781-82*	ГОСТ 19903-74*	ГОСТ 5781-82*	ГОСТ 19903-74*	ГОСТ 5781-82*	ГОСТ 19903-74*	ГОСТ 5781-82*	ГОСТ 19903-74*	ГОСТ 5781-82*	ГОСТ 19903-74*
м	м	м3	т	т	т	т	т	т	т	т	т	т	т	м3	т	т	т	т	т	м3	т	т	т	т	т
2(Г-15.25)	0.75:1.0	105	3.13	0.68	3.47	0.05	1.98	9.54	0.04	0.10	0.36	0.50	0.12	24	0.02	1.00	0.012	2.61	0.11	128	3.13	5.13	14.13	0.96	0.28
	1.5	105	3.13	0.68	3.47	0.05	1.98	9.54	0.04	0.10	0.36	0.50	0.12	25	0.02	1.00	0.012	2.75	0.11	130	3.13	5.13	14.27	0.96	0.28
2(Г-11.5)	0.75:1.0	80	2.35	0.51	2.61	0.03	1.51	7.07	0.03	0.08	0.27	0.38	0.09	20	0.02	0.72	0.008	2.14	0.08	99	2.35	3.82	10.71	0.72	0.21
	1.5	80	2.35	0.51	2.61	0.03	1.51	7.07	0.03	0.08	0.27	0.38	0.09	21	0.02	0.82	0.008	2.24	0.08	100	2.35	3.93	10.81	0.72	0.21
Г-13.25+5+13.25	0.75:1.0	91	2.74	0.59	3.02	0.04	1.70	8.48	0.04	0.08	0.31	0.44	0.11	29	0.03	1.06	0.011	3.10	0.11	119	2.74	4.67	13.29	0.85	0.26
	1.5	97	2.93	0.63	3.24	0.05	1.82	9.10	0.04	0.09	0.34	0.47	0.12	27	0.02	1.00	0.012	2.99	0.11	124	2.93	4.86	13.92	0.91	0.26
Г-9.5+5+9.5	0.75:1.0	72	2.15	0.71	2.38	0.03	1.35	6.63	0.03	0.07	0.25	0.35	0.09	22	0.02	0.82	0.008	2.39	0.08	94	2.15	3.65	10.36	0.67	0.20
	1.5	78	2.35	0.51	2.59	0.04	1.46	7.25	0.03	0.08	0.27	0.38	0.09	20	0.02	0.79	0.009	2.19	0.09	98	2.35	3.88	10.90	0.73	0.21
Г-11.5	0.75:1.0	40	1.18	0.26	1.31	0.02	0.76	3.54	0.02	0.04	0.14	0.19	0.05	10	0.01	0.36	0.004	1.08	0.04	50	1.18	1.91	5.37	0.36	0.11
	1.5	40	1.18	0.26	1.31	0.02	0.76	3.54	0.02	0.04	0.14	0.19	0.05	11	0.01	0.41	0.004	1.20	0.04	51	1.18	1.97	5.48	0.36	0.11
Г-10	0.75:1.0	34	0.98	0.21	1.09	0.02	0.64	2.92	0.02	0.03	0.12	0.16	0.04	9	0.01	0.33	0.004	0.96	0.04	42	0.98	1.63	4.51	0.30	0.09
	1.5	40	1.18	0.26	1.31	0.02	0.76	3.54	0.02	0.04	0.14	0.19	0.05	8	0.01	0.31	0.004	0.85	0.04	48	1.18	1.86	5.13	0.36	0.11
Г-8	0.75:1.0:1.5	34	0.98	0.21	1.09	0.02	0.64	2.92	0.02	0.03	0.12	0.16	0.04	7	0.01	0.25	0.004	0.68	0.04	40	0.98	1.55	4.23	0.30	0.09
Г-6.5	0.75:1.0	27	0.79	0.17	0.88	0.02	0.52	2.30	0.01	0.03	0.09	0.13	0.03	6	0.01	0.22	0.003	0.59	0.03	33	0.79	1.26	3.40	0.24	0.08
Г-4.5	0.75:1.0	21	0.59	0.13	0.66	0.01	0.40	1.68	0.01	0.02	0.07	0.10	0.03	4	0.01	0.15	0.002	0.44	0.02	25	0.59	0.93	2.51	0.18	0.06

Габарит	Ширина тротуара	Балки пролетного строения сборные железобетонные											Участки монолитные пролетного строения					Итого на балки пролетного строения и монолитные участки							
		Бетон класса В35 ГОСТ 26633-91	Сталь арматурная класса							Вязальная проволока ГОСТ 3282-74*	Прокат		Бетон класса В35 ГОСТ 26633-91	Вязальная проволока ГОСТ 3282-74*	Сталь арматурная класса		Прокат листовой ГОСТ 19903-74*	Бетон класса В35	Сталь арматурная класса			Прокат листовой	Прочая сталь		
			В	А-I		А-III		В-I	листовой		труба	А-I			А-III	В			А-I	А-III					
				ГОСТ 7348-81*	ГОСТ 5781-82*		ГОСТ 5781-82*														ГОСТ 6727-80*			ГОСТ 19903-74*	ГОСТ 8732-78*
ГОСТ 7348-81*	ГОСТ 5781-82*	ГОСТ 5781-82*	ГОСТ 6727-80*	ГОСТ 19903-74*	ГОСТ 8732-78*	ГОСТ 19903-74*	ГОСТ 19903-74*	ГОСТ 19903-74*	ГОСТ 19903-74*	ГОСТ 19903-74*	ГОСТ 19903-74*	ГОСТ 19903-74*	ГОСТ 19903-74*	ГОСТ 19903-74*	ГОСТ 19903-74*	ГОСТ 19903-74*	ГОСТ 19903-74*	ГОСТ 19903-74*	ГОСТ 19903-74*	ГОСТ 19903-74*	ГОСТ 19903-74*	ГОСТ 19903-74*	ГОСТ 19903-74*	ГОСТ 19903-74*	
м	м	м3	т	т	т	т	т	т	т	т	т	т	т	м3	т	т	т	т	т	м3	т	т	т	т	т
2(Г-15,25)	0,75:1,0	130	5,76	0,83	4,35	0,07	2,60	11,24	0,06	0,12	0,41	0,50	0,12	30	0,03	1,25	0,012	3,24	0,11	160	5,76	6,43	17,08	0,01	0,33
	1,5	130	5,76	0,83	4,35	0,07	2,60	11,24	0,06	0,12	0,41	0,50	0,12	31	0,03	1,25	0,012	3,41	0,11	161	5,76	6,43	17,26	1,01	0,33
2(Г-11,5)	0,75:1,0	99	4,32	0,63	3,28	0,05	1,97	8,33	0,05	0,09	0,31	0,38	0,09	25	0,02	0,89	0,008	2,65	0,08	123	4,32	4,79	12,95	0,76	0,25
	1,5	99	4,32	0,63	3,28	0,05	1,97	8,33	0,05	0,09	0,31	0,38	0,09	26	0,02	1,02	0,008	2,78	0,08	124	4,32	4,92	13,08	0,76	0,25
Г-13,25+5+13,25	0,75:1,0	113	5,04	0,73	3,79	0,06	2,25	10,00	0,06	0,11	0,36	0,44	0,11	36	0,03	1,33	0,011	3,85	0,11	148	5,04	5,84	16,09	0,89	0,29
	1,5	121	5,40	0,78	4,06	0,07	2,40	10,73	0,06	0,12	0,38	0,47	0,12	34	0,03	1,25	0,012	3,71	0,11	154	5,40	6,08	16,85	0,96	0,31
Г-9,5+5+9,5	0,75:1,0	89	3,96	0,57	2,99	0,05	1,77	7,81	0,04	0,09	0,28	0,35	0,09	28	0,02	1,02	0,008	2,96	0,08	116	3,96	4,57	12,55	0,70	0,23
	1,5	97	4,32	0,63	3,25	0,05	1,93	8,54	0,05	0,09	0,31	0,38	0,09	25	0,02	0,98	0,009	2,72	0,09	122	4,32	4,85	13,19	0,77	0,25
Г-11,5	0,75:1,0	50	2,16	0,32	1,64	0,03	0,99	4,17	0,03	0,05	0,16	0,19	0,05	13	0,01	0,45	0,004	1,34	0,04	62	2,16	2,40	6,49	0,38	0,13
	1,5	50	2,16	0,32	1,64	0,03	0,99	4,17	0,03	0,05	0,16	0,19	0,05	14	0,01	0,51	0,004	1,48	0,04	63	2,16	2,46	6,63	0,38	0,13
Г-10	0,75:1,0	42	1,80	0,26	1,37	0,03	0,83	3,44	0,02	0,04	0,13	0,16	0,04	11	0,01	0,41	0,004	1,19	0,04	53	1,80	2,04	5,45	0,32	0,11
	1,5	50	2,16	0,32	1,64	0,03	0,99	4,17	0,03	0,05	0,16	0,19	0,05	10	0,01	0,39	0,004	1,05	0,04	59	2,16	2,33	6,20	0,38	0,13
Г-8	0,75:1,0:1,5	42	1,80	0,26	1,37	0,03	0,83	3,44	0,02	0,04	0,13	0,16	0,04	8	0,01	0,31	0,004	0,84	0,04	49	1,80	1,94	5,10	0,32	0,11
Г-6,5	0,75:1,0	34	1,44	0,21	1,11	0,02	0,67	2,71	0,02	0,03	0,11	0,13	0,03	7	0,01	0,27	0,003	0,73	0,03	40	1,44	1,58	4,10	0,25	0,09
Г-4,5	0,75:1,0	26	1,08	0,16	0,84	0,02	0,52	1,98	0,02	0,03	0,08	0,10	0,03	5	0,01	0,18	0,002	0,54	0,02	41	1,08	1,17	3,03	0,19	0,07

Габарит	Ширина тротуара	Балки пролетного строения сборные железобетонные												Участки монолитные пролетного строения						Итого на балки пролетного строения и монолитные участки						
		Бетон класса В35 ГОСТ 26633-91	Сталь арматурная класса								Вязальная проволока	Прокат			Бетон класса В35 ГОСТ 26633-91	Вязальная проволока	Сталь арматурная класса			Прокат листовой	Бетон класса В35	Сталь арматурная класса			Прокат листовой	Прочая сталь
			В	А-I				А-III		В-I		листовой	труба	А-I			А-III		Прокат листовой			В	А-I	А-III		
				ГОСТ 7348-81*	ГОСТ 5781-82*				ГОСТ 5781-82*								ГОСТ 6727-80*	ГОСТ 3282-74*								
Ø5	Ø6	Ø8	Ø14	Ø10	Ø12	Ø4	Ø2	Ø10	Ø12	Ø102x6	Ø2	Ø8	Ø10	Ø12	Ø10	В	А-I	А-III								
м	м	м3	т	т	т	т	т	т	т	т	т	т	т	т	т	т	т	т	т	т	т	т	т	т	т	
2(Г-15,25)	0,75:1,0	178	5,68	0,92	6,41	0,06	2,34	13,66	0,05	0,15	0,38	0,50	0,12	35	0,03	1,50	0,012	3,87	0,11	213	5,68	8,82	19,87	0,99	0,34	
	1,5	178	5,68	0,92	6,41	0,06	2,34	13,66	0,05	0,15	0,38	0,50	0,12	37	0,03	1,50	0,012	4,08	0,11	215	5,68	8,82	20,08	0,99	0,34	
2(Г-11,5)	0,75:1,0	135	4,26	0,69	4,83	0,04	1,78	10,12	0,04	0,11	0,29	0,38	0,09	29	0,03	1,07	0,008	3,17	0,08	163	4,26	6,58	15,07	0,74	0,26	
	1,5	135	4,26	0,69	4,83	0,04	1,78	10,12	0,04	0,11	0,29	0,38	0,09	31	0,03	1,22	0,008	3,32	0,08	165	4,26	6,73	15,22	0,74	0,26	
Г-13,25+5+13,25	0,75:1,0	154	4,97	0,80	5,58	0,05	2,02	12,14	0,05	0,13	0,33	0,44	0,11	43	0,04	1,59	0,011	4,60	0,11	196	4,97	7,97	18,76	0,87	0,31	
	1,5	165	5,33	0,86	5,98	0,06	2,16	13,03	0,05	0,14	0,36	0,47	0,12	41	0,03	1,50	0,012	4,43	0,11	205	5,33	8,33	19,63	0,93	0,33	
Г-9,5+5+9,5	0,75:1,0	122	3,91	0,63	4,40	0,04	1,60	9,49	0,04	0,10	0,26	0,35	0,09	33	0,03	1,22	0,01	3,54	0,08	154	3,91	6,24	14,62	0,68	0,24	
	1,5	132	4,26	0,69	4,79	0,04	1,74	10,37	0,04	0,11	0,29	0,38	0,09	30	0,03	1,18	0,01	3,24	0,09	162	4,26	6,65	15,35	0,75	0,26	
Г-11,5	0,75:1,0	68	2,13	0,35	2,42	0,02	0,89	5,06	0,02	0,06	0,15	0,19	0,05	15	0,02	0,54	0,01	1,60	0,04	82	2,13	3,29	7,56	0,37	0,13	
	1,5	68	2,13	0,35	2,42	0,02	0,89	5,06	0,02	0,06	0,15	0,19	0,05	17	0,02	0,61	0,01	1,77	0,04	84	2,13	3,37	7,72	0,37	0,13	
Г-10	0,75:1,0	57	1,78	0,29	2,02	0,02	0,75	4,18	0,02	0,05	0,12	0,16	0,04	13	0,01	0,49	0,01	1,42	0,04	70	1,78	2,79	6,34	0,31	0,11	
	1,5	68	2,13	0,35	2,42	0,02	0,89	5,06	0,02	0,06	0,15	0,19	0,05	12	0,01	0,46	0,01	1,26	0,04	79	2,13	3,22	7,21	0,37	0,13	
Г-8	0,75:1,0:1,5	57	1,78	0,29	0,02	0,02	0,75	4,18	0,02	0,05	0,12	0,16	0,04	10	0,01	0,37	0,01	1,01	0,04	66	1,78	2,67	5,93	0,31	0,11	
Г-6,5	0,75:1,0	46	1,42	0,23	1,62	0,02	0,61	3,29	0,02	0,04	0,10	0,13	0,03	8	0,01	0,33	0,01	0,87	0,03	54	1,42	2,17	4,76	0,25	0,09	
Г-4,5	0,75:1,0	35	1,07	0,18	1,23	0,02	0,47	2,41	0,01	0,03	0,08	0,10	0,03	6	0,01	0,22	0,01	0,65	0,02	41	1,07	1,61	3,51	0,18	0,07	

Пролетное строение длиной 18 м

3.503.1-81.0-4-76ВМ

Лист
4

Формат А3

100 / 1 138

Габарит	Ширина тротуара	Балки пролетного строения сборные железобетонные												Участки монолитные пролетного строения					Итого на балки пролетного строения и монолитные участки							
		Бетон класса В35 ГОСТ 26633-91	Сталь арматурная класса								Вязальная проволока ГОСТ 3282-74*	Прокат			Бетон класса В35 ГОСТ 26633-91	Вязальная проволока ГОСТ 3282-74*	Сталь арматурная класса			Прокат листовой ГОСТ 19903-74*	Бетон класса В35	Сталь арматурная класса			Прокат листовой	Прочая сталь
			В	А-I		А-III		В-I	листовой	труба		А-I	А-III	В			А-I	А-III								
				ГОСТ 5781-82*															ГОСТ 5781-82*			ГОСТ 19903-74*		ГОСТ 5781-82*		
ГОСТ 7348-81*	ГОСТ 5781-82*	ГОСТ 5781-82*	ГОСТ 5781-82*	ГОСТ 5781-82*	ГОСТ 5781-82*	ГОСТ 5781-82*	ГОСТ 5781-82*	ГОСТ 5781-82*	ГОСТ 5781-82*	ГОСТ 5781-82*	ГОСТ 5781-82*	ГОСТ 5781-82*	ГОСТ 5781-82*	ГОСТ 5781-82*	ГОСТ 5781-82*	ГОСТ 5781-82*	ГОСТ 5781-82*	ГОСТ 5781-82*	ГОСТ 5781-82*	ГОСТ 5781-82*	ГОСТ 5781-82*	ГОСТ 5781-82*	ГОСТ 5781-82*	ГОСТ 5781-82*		
ГОСТ 7348-81*	ГОСТ 5781-82*	ГОСТ 5781-82*	ГОСТ 5781-82*	ГОСТ 5781-82*	ГОСТ 5781-82*	ГОСТ 5781-82*	ГОСТ 5781-82*	ГОСТ 5781-82*	ГОСТ 5781-82*	ГОСТ 5781-82*	ГОСТ 5781-82*	ГОСТ 5781-82*	ГОСТ 5781-82*	ГОСТ 5781-82*	ГОСТ 5781-82*	ГОСТ 5781-82*	ГОСТ 5781-82*	ГОСТ 5781-82*	ГОСТ 5781-82*	ГОСТ 5781-82*	ГОСТ 5781-82*	ГОСТ 5781-82*	ГОСТ 5781-82*	ГОСТ 5781-82*	ГОСТ 5781-82*	
м	м	м3	т	т	т	т	т	т	т	т	т	т	т	м3	т	т	т	т	т	м3	т	т	т	т	т	
2(Г-15,25)	0,75:1,0	206	9,20	1,07	7,46	0,08	2,34	16,87	0,07	0,18	0,43	0,50	0,12	41	0,04	1,75	0,02	4,50	0,11	247	9,20	10,27	23,72	1,04	0,40	
	1,5	206	9,20	1,07	7,46	0,08	2,34	16,87	0,07	0,18	0,43	0,50	0,12	43	0,04	1,75	0,02	4,74	0,11	249	9,20	10,27	23,96	1,04	0,40	
2(Г-11,5)	0,75:1,0	156	6,90	0,81	5,62	0,06	1,78	12,51	0,05	0,13	0,33	0,38	0,09	34	0,03	1,25	0,01	3,68	0,08	190	6,90	7,66	17,98	0,78	0,30	
	1,5	156	6,90	0,81	5,62	0,06	1,78	12,51	0,05	0,13	0,33	0,38	0,09	36	0,03	1,43	0,01	3,86	0,08	192	6,90	7,84	18,15	0,78	0,30	
Г-13,25+5+13,25	0,75:1,0	179	8,05	0,94	6,49	0,08	2,02	14,98	0,06	0,16	0,38	0,44	0,11	50	0,04	1,85	0,01	5,35	0,11	228	8,05	9,28	22,35	0,92	0,36	
	1,5	191	8,62	1,00	6,95	0,08	2,16	16,07	0,07	0,17	0,41	0,47	0,12	48	0,04	1,75	0,01	5,16	0,11	238	8,62	9,70	23,40	0,98	0,38	
Г-9,5+5+9,5	0,75:1,0	141	6,32	0,74	5,11	0,06	1,60	11,71	0,05	0,12	0,30	0,35	0,09	38	0,03	1,43	0,01	4,11	0,08	179	6,32	7,27	17,42	0,72	0,28	
	1,5	154	6,90	0,81	5,57	0,06	1,74	12,80	0,05	0,13	0,33	0,38	0,09	35	0,03	1,37	0,01	3,77	0,09	188	6,90	7,74	18,31	0,78	0,30	
Г-11,5	0,75:1,0	78	3,45	0,41	2,81	0,03	0,89	6,26	0,03	0,07	0,16	0,19	0,05	17	0,02	0,63	0,01	1,87	0,04	95	3,45	3,83	9,01	0,39	0,15	
	1,5	78	3,45	0,41	2,81	0,03	0,89	6,26	0,03	0,07	0,16	0,19	0,05	19	0,02	0,72	0,01	2,06	0,04	97	3,45	3,92	9,20	0,39	0,15	
Г-10	0,75:1,0	66	2,88	0,34	2,35	0,03	0,75	5,17	0,03	0,06	0,14	0,16	0,04	16	0,02	0,57	0,01	1,65	0,04	81	2,88	3,25	7,56	0,32	0,13	
	1,5	78	3,45	0,41	2,81	0,03	0,89	6,26	0,03	0,07	0,16	0,19	0,05	14	0,01	0,54	0,01	1,47	0,04	92	3,45	3,75	8,61	0,39	0,15	
Г-8	0,75:1,0:1,5	66	2,88	0,34	2,35	0,03	0,75	5,17	0,03	0,06	0,14	0,16	0,04	11	0,01	0,43	0,01	1,17	0,04	76	2,88	3,11	7,09	0,32	0,12	
Г-6,5	0,75:1,0	53	2,30	0,27	1,89	0,02	0,61	4,08	0,02	0,05	0,11	0,16	0,03	9	0,01	0,38	0,01	1,00	0,03	62	2,30	2,53	5,69	0,26	0,10	
Г-4,5	0,75:1,0	40	1,73	0,20	1,43	0,02	0,47	2,99	0,02	0,04	0,08	0,10	0,03	7	0,01	0,25	0,01	0,75	0,02	47	1,73	1,88	4,20	0,19	0,08	

Габарит	Ширина тротуара	Балки пролетного строения сборные железобетонные													Участки монолитные пролетного строения					Итого на балки пролетного строения и монолитные участки								
		Бетон класса В35 ГОСТ 26633-91	Сталь арматурная класса								Вязальная проволока	Прокат		Бетон класса В35 ГОСТ 26633-91	Вязальная проволока	Сталь арматурная класса			Прокат листовой	Бетон класса В35	Сталь арматурная класса			Прокат листовой	Прочая сталь			
			В	А-I		А-III		B-I		листовой		труба	А-I			А-III	ГОСТ 19903-74*	ГОСТ 19903-74*			В	А-I	А-III					
				ГОСТ 5781-82*																						ГОСТ 19903-74*		ГОСТ 5781-82*
ГОСТ 7348-81*	ГОСТ 5781-82*	ГОСТ 5781-82*	ГОСТ 6727-80*	ГОСТ 3282-74*	ГОСТ 19903-74*	ГОСТ 8732-78*	ГОСТ 3282-74*	ГОСТ 5781-82*	ГОСТ 19903-74*	ГОСТ 3282-74*	ГОСТ 5781-82*	ГОСТ 19903-74*	ГОСТ 5781-82*	ГОСТ 19903-74*	ГОСТ 5781-82*	ГОСТ 19903-74*	ГОСТ 5781-82*	ГОСТ 19903-74*	ГОСТ 5781-82*	ГОСТ 19903-74*	ГОСТ 5781-82*	ГОСТ 19903-74*	ГОСТ 5781-82*	ГОСТ 19903-74*	ГОСТ 5781-82*	ГОСТ 19903-74*		
ГОСТ 7348-81*	ГОСТ 5781-82*	ГОСТ 5781-82*	ГОСТ 6727-80*	ГОСТ 3282-74*	ГОСТ 19903-74*	ГОСТ 8732-78*	ГОСТ 3282-74*	ГОСТ 5781-82*	ГОСТ 19903-74*	ГОСТ 3282-74*	ГОСТ 5781-82*	ГОСТ 19903-74*	ГОСТ 3282-74*	ГОСТ 5781-82*	ГОСТ 19903-74*	ГОСТ 3282-74*	ГОСТ 5781-82*	ГОСТ 19903-74*	ГОСТ 3282-74*	ГОСТ 5781-82*	ГОСТ 19903-74*	ГОСТ 3282-74*	ГОСТ 5781-82*	ГОСТ 19903-74*	ГОСТ 3282-74*	ГОСТ 5781-82*	ГОСТ 19903-74*	
ГОСТ 7348-81*	ГОСТ 5781-82*	ГОСТ 5781-82*	ГОСТ 6727-80*	ГОСТ 3282-74*	ГОСТ 19903-74*	ГОСТ 8732-78*	ГОСТ 3282-74*	ГОСТ 5781-82*	ГОСТ 19903-74*	ГОСТ 3282-74*	ГОСТ 5781-82*	ГОСТ 19903-74*	ГОСТ 3282-74*	ГОСТ 5781-82*	ГОСТ 19903-74*	ГОСТ 3282-74*	ГОСТ 5781-82*	ГОСТ 19903-74*	ГОСТ 3282-74*	ГОСТ 5781-82*	ГОСТ 19903-74*	ГОСТ 3282-74*	ГОСТ 5781-82*	ГОСТ 19903-74*	ГОСТ 3282-74*	ГОСТ 5781-82*	ГОСТ 19903-74*	
м	м	м3	т	т	т	т	т	т	т	т	т	т	т	т	т	т	т	т	т	т	т	т	т	т	т	т	т	т
2(Г-15.25)	0.75:1.0	235	13.42	1.31	8.51	0.10	3.39	18.86	0.07	0.09	0.21	0.48	0.82	0.12	47	0.04	2.00	0.012	5.13	0.11	282	13.42	11.81	27.44	1.41	0.45		
	1.5	235	13.42	1.31	8.51	0.10	3.39	18.86	0.07	0.09	0.21	0.48	0.82	0.12	50	0.04	2.00	0.012	5.40	0.11	284	13.42	11.81	27.72	1.41	0.45		
2(Г-11.5)	0.75:1.0	178	10.07	0.98	6.42	0.08	2.56	13.98	0.06	0.07	0.16	0.36	0.62	0.09	39	0.03	1.43	0.008	4.20	0.08	217	10.07	8.81	20.79	1.05	0.34		
	1.5	178	10.07	0.98	6.42	0.08	2.56	13.98	0.06	0.07	0.16	0.36	0.62	0.09	41	0.03	1.63	0.008	4.40	0.08	219	10.07	9.02	20.99	1.05	0.34		
Г-13.25+5+13.25	0.75:1.0	204	11.75	1.14	7.41	0.09	2.94	16.74	0.06	0.08	0.18	0.42	0.72	0.11	57	0.05	2.12	0.011	6.10	0.11	260	11.75	10.66	25.83	1.24	0.41		
	1.5	218	12.58	1.22	7.93	0.10	3.14	17.96	0.07	0.09	0.20	0.45	0.77	0.12	54	0.04	2.00	0.012	5.88	0.11	272	12.58	11.14	27.05	1.33	0.43		
Г-9.5+5+9.5	0.75:1.0	161	9.23	0.90	5.83	0.07	2.32	13.09	0.05	0.06	0.15	0.33	0.56	0.09	44	0.04	1.63	0.008	4.69	0.08	204	9.23	8.35	20.14	0.97	0.33		
	1.5	174	10.07	0.98	6.36	0.08	2.52	14.31	0.06	0.07	0.16	0.36	0.62	0.09	40	0.03	1.57	0.009	4.30	0.09	215	10.07	8.90	21.18	1.06	0.34		
Г-11.5	0.75:1.0	89	5.04	0.49	3.21	0.04	1.28	6.99	0.03	0.04	0.08	0.18	0.31	0.05	20	0.02	0.72	0.004	2.13	0.04	109	5.04	4.41	10.42	0.53	0.18		
	1.5	89	5.04	0.49	3.21	0.04	1.28	6.99	0.03	0.04	0.08	0.18	0.31	0.05	22	0.02	0.82	0.004	2.35	0.04	111	5.04	4.51	10.64	0.53	0.18		
Г-10	0.75:1.0	75	4.20	0.41	2.69	0.04	1.08	5.77	0.03	0.03	0.07	0.15	0.26	0.04	18	0.02	0.66	0.004	1.88	0.04	92	4.20	3.74	8.74	0.44	0.15		
	1.5	89	5.04	0.49	3.21	0.04	1.28	6.99	0.03	0.04	0.08	0.18	0.31	0.05	16	0.02	0.61	0.004	1.67	0.04	104	5.04	4.31	9.97	0.53	0.18		
Г-8	0.75:1.0	75	4.20	0.41	2.69	0.04	1.08	5.77	0.03	0.03	0.07	0.15	0.26	0.04	13	0.01	0.49	0.004	1.34	0.04	87	4.20	3.58	8.21	0.44	0.14		
Г-6.5	0.75:1.0	61	3.36	0.33	2.16	0.03	0.87	4.56	0.02	0.03	0.06	0.12	0.21	0.03	11	0.01	0.43	0.003	1.15	0.03	71	3.36	2.91	6.58	0.35	0.12		
Г-4.5	0.75:1.0	46	2.52	0.25	1.64	0.02	0.66	3.34	0.02	0.02	0.04	0.09	0.16	0.03	8	0.01	0.29	0.002	0.85	0.02	54	2.52	2.16	4.86	0.26	0.09		

Пролетное строение длиной 24 м

3.503.1-81.0-4-76ВМ

Лист
6

Формат А3

100 / 1 1 10

Габарит	Ширина тротуара	Балки пролетного строения сборные железобетонные													Участки монолитные пролетного строения					Итого на балки пролетного строения и монолитные участки							
		Сталь арматурная класса										Вязальная проволока	Прокат		Бетон класса В35 ГОСТ 26633-91	Вязальная проволока	Сталь арматурная класса		Прокат листовой	Бетон класса	Сталь арматурная класса			Прокат листовой	Прочая сталь		
		В	A-I			A-III			B-I	листовой	труба		A-I	A-III			В	A-I			A-III						
			ГОСТ 7348-81*	ГОСТ 5781-82*			ГОСТ 5781-82*					ГОСТ 6727-80*			ГОСТ 19903-74*				ГОСТ 5781-82*			ГОСТ 19903-74*					
м	м	м3	т	т	т	т	т	т	т	т	т	т	т	т	м3	т	т	т	т	т	м3	м3	т	т	т	т	т
2(Г-15,25)	0,75:1,0	359	24.28	1.71	12.68	0.14	6.42	25.05	0.07	0.12	0.30	0.70	0.82	0.12	65	0.05	2.74	0.02	7.02	0.11	65	359	24.28	17.12	38.55	1.62	0.59
	1,5	359	24.28	1.71	12.68	0.14	6.42	25.05	0.07	0.12	0.30	0.70	0.82	0.12	68	0.06	2.74	0.02	7.39	0.11	68	359	24.28	17.12	38.93	1.62	0.60
2(Г-11,5)	0,75:1,0	272	18.21	1.28	9.56	0.10	4.83	18.57	0.06	0.09	0.23	0.52	0.62	0.09	53	0.04	1.96	0.008	5.75	0.08	53	272	18.21	12.79	29.20	1.21	0.44
	1,5	272	18.21	1.28	9.56	0.10	4.83	18.57	0.06	0.09	0.23	0.52	0.62	0.09	56	0.05	2.24	0.008	6.02	0.08	56	272	18.21	13.07	29.47	1.21	0.45
Г-12,5+5+12,5	0,75:1,0	311	21.25	1.49	11.03	0.12	5.59	22.24	0.06	0.11	0.27	0.61	0.72	0.11	78	0.06	2.91	0.011	8.34	0.11	78	311	21.25	15.43	36.23	1.43	0.53
	1,5	333	22.77	1.60	11.81	0.13	5.98	23.86	0.07	0.11	0.29	0.66	0.77	0.12	75	0.06	2.74	0.012	8.05	0.11	75	333	22.77	16.15	37.96	1.53	0.56
Г-9,5+5+9,5	0,75:1,0	246	16.70	1.17	8.69	0.10	4.40	17.38	0.05	0.08	0.21	0.48	0.56	0.09	60	0.05	2.24	0.008	6.42	0.08	60	246	16.70	12.09	28.25	1.12	0.42
	1,5	267	18.21	1.28	9.47	0.10	4.80	19.00	0.06	0.09	0.23	0.53	0.62	0.09	55	0.05	2.16	0.009	5.88	0.09	55	267	18.21	12.90	29.73	1.22	0.45
Г-11,5	0,75:1,0	136	9.11	0.64	4.78	0.05	2.42	9.29	0.03	0.05	0.12	0.26	0.31	0.05	27	0.02	0.98	0.004	2.91	0.04	27	136	9.11	6.40	14.64	0.61	0.22
	1,5	136	9.11	0.64	4.78	0.05	2.42	9.29	0.03	0.05	0.12	0.26	0.31	0.05	30	0.03	1.12	0.004	3.21	0.04	30	136	9.11	6.54	14.94	0.61	0.23
Г-10	0,75:1,0	114	7.59	0.54	4.00	0.05	2.02	7.67	0.03	0.04	0.10	0.22	0.26	0.04	24	0.02	0.90	0.004	2.57	0.04	24	114	7.59	5.43	12.28	0.51	0.19
	1,5	136	9.11	0.64	4.78	0.05	2.42	9.29	0.03	0.05	0.12	0.26	0.31	0.05	21	0.02	0.84	0.004	2.30	0.04	21	136	9.11	6.26	14.02	0.61	0.22
Г-8	0,75:1,0	114	7.59	0.54	4.00	0.05	2.21	7.67	0.03	0.04	0.10	0.22	0.26	0.04	17	0.02	0.68	0.004	1.84	0.04	17	114	7.59	5.20	11.54	0.51	0.19
Г-6,5	0,75:1,0	92	6.07	0.43	3.22	0.04	1.63	6.05	0.02	0.03	0.08	0.18	0.21	0.03	15	0.02	0.59	0.003	1.57	0.03	15	92	6.07	4.23	9.25	0.40	0.16
Г-4,5	0,75:1,0	70	4.56	0.32	2.44	0.03	1.23	4.43	0.02	0.03	0.06	0.13	0.16	0.03	11	0.01	0.40	0.002	1.17	0.02	11	70	4.56	3.15	6.83	0.30	0.11

Пролетное строение длиной 33 м, h=153 м

3.503.1-81.0-4- 76ВМ

Лист

7

Формат А3

100 / 1 14

Габарит	Ширина тротуара	Балки пролетного строения сборные железобетонные													Участки монолитные пролетного строения					Итого на балки пролетного строения и монолитные участки												
		Бетон класса В35 ГОСТ 26633-91	Сталь арматурная класса								Вязальная проволока ГОСТ 3282-74*	Прокат			Бетон класса В35 ГОСТ 26633-91	Вязальная проволока ГОСТ 3282-74*	Сталь арматурная класса			Прокат листовой ГОСТ 19903-74*	Бетон класса В35	Сталь арматурная класса			Прокат листовой	Прочая сталь						
			В ГОСТ 7348-81*	А-I			А-III			В-I ГОСТ 6727-80*		листовой ГОСТ 19903-74*	труба ГОСТ 8732-78*	А-I			А-III	В	А-I			А-III										
				ГОСТ 5781-82*																			ГОСТ 5781-82*				ГОСТ 5781-82*					
				Ø5	Ø6	Ø8	Ø14	Ø10	Ø12														Ø20	Ø4			Ø2	Ø10	Ø20	Ø102x6	Ø2	Ø8
м	м	м3	т	т	т	т	т	т	т	т	т	т	т	т	м3	т	т	т	т	т	м3	т	т	т	т	т						
2(Г-15.25)	0.75:1.0	378	20.24	1.66	12.88	0.11	6.87	25.54	0.07	0.10	0.30	0.64	0.82	0.12	65	0.05	2.74	0.012	7.02	0.11	442	20.24	17.27	39.50	1.56	0.57						
	1.5	378	20.24	1.66	12.88	0.11	6.87	25.54	0.07	0.10	0.30	0.64	0.82	0.12	68	0.06	2.74	0.012	7.39	0.11	445	20.24	17.27	39.88	1.56	0.58						
2(Г-11.5)	0.75:1.0	286	15.18	1.24	9.70	0.09	5.18	18.94	0.06	0.08	0.23	0.48	0.62	0.09	53	0.04	1.96	0.008	5.75	0.08	338	15.18	12.90	29.91	1.17	0.43						
	1.5	286	15.18	1.24	9.70	0.09	5.18	18.94	0.06	0.08	0.23	0.48	0.62	0.09	56	0.05	2.24	0.008	6.02	0.08	341	15.18	13.18	30.18	1.17	0.44						
Г-13.25+5+13.25	0.75:1.0	328	17.71	1.45	11.20	0.10	5.98	22.68	0.06	0.09	0.27	0.56	0.72	0.11	78	0.06	2.91	0.011	8.34	0.11	405	17.71	15.55	37.06	1.37	0.51						
	1.5	351	18.97	1.55	11.99	0.11	6.41	24.33	0.07	0.09	0.28	0.60	0.77	0.12	75	0.06	2.74	0.012	8.05	0.11	425	18.97	16.28	38.85	1.47	0.54						
Г-9.5+5+9.5	0.75:1.0	258	13.91	1.14	8.82	0.08	4.71	17.73	0.05	0.07	0.21	0.44	0.56	0.09	60	0.05	2.24	0.008	6.42	0.08	318	13.91	12.19	28.90	1.08	0.41						
	1.5	282	15.18	1.24	9.61	0.09	5.14	19.38	0.06	0.08	0.23	0.48	0.62	0.09	55	0.05	2.16	0.009	5.88	0.09	336	15.18	13.01	30.45	1.17	0.44						
Г-11.5	0.75:1.0	143	7.59	0.62	4.85	0.05	2.59	9.47	0.03	0.04	0.12	0.24	0.31	0.05	27	0.02	0.98	0.004	2.91	0.04	170	7.59	6.45	14.99	0.59	0.22						
	1.5	143	7.59	0.62	4.85	0.05	2.59	9.47	0.03	0.04	0.12	0.24	0.31	0.05	30	0.03	1.12	0.004	3.21	0.04	173	7.59	6.59	15.29	0.59	0.23						
Г-10	0.75:1.0	120	6.33	0.52	4.06	0.04	2.17	7.82	0.03	0.03	0.10	0.20	0.26	0.04	24	0.02	0.90	0.004	2.57	0.04	144	6.33	5.47	12.57	0.49	0.18						
	1.5	143	7.59	0.62	4.85	0.05	2.59	9.47	0.03	0.04	0.12	0.24	0.31	0.05	21	0.02	0.84	0.004	2.30	0.04	164	7.59	6.31	14.38	0.59	0.22						
Г-8	0.75:1.0:1.5	120	6.33	0.52	4.06	0.04	2.17	7.82	0.03	0.03	0.10	0.20	0.26	0.04	17	0.02	0.68	0.004	1.84	0.04	137	6.33	5.25	11.84	0.49	0.18						
Г-6.5	0.75:1.0	97	5.06	0.42	3.27	0.03	1.74	6.17	0.02	0.03	0.08	0.16	0.21	0.03	15	0.02	0.59	0.003	1.57	0.03	111	5.06	4.27	9.49	0.39	0.15						
Г-4.5	0.75:1.0	74	3.80	0.31	2.47	0.03	1.32	4.52	0.02	0.02	0.06	0.12	0.16	0.03	11	0.01	0.40	0.002	1.17	0.02	84	3.80	3.17	7.01	0.29	0.11						

Расход материалов на блоки и металлические изделия на 1 пог.м мостового полотна

Таблица 1

Габарит	Ширина тротуара	Блоки мостового полотна сборные железобетонные									Блоки перильного ограждения		Металлические изделия мостового полотна																			
		Бетон класса В27.5 / В35	Сталь арматурная класса А-I			Прокат			Прокат		Бетон класса В27.5	Латунный лист	Прокат					Метизы														
			А-I			А-II(A-III)			Листовой	Сталь сортовой			Листо-вой	Сталь сортовая	Листовой			Сталь сортовая		Болты		Гайки	Шайбы									
		ГОСТ 26633-91	ГОСТ 5781-82 *						ГОСТ 19903-74 *			ГОСТ 8732-78	ГОСТ 19903-74 *	ГОСТ 8240-72 *	ГОСТ 8645-68 *	ГОСТ 26633-91	ГОСТ 931-70	ГОСТ 19903-74 *					ГОСТ 8239-89	ГОСТ 8510-86 *	ГОСТ 8732-78 *	ГОСТ 8645-68 *	ТУ 14-2-34-78 ИЖМЕТА	ГОСТ 7805-70 *	ГОСТ 798-70 *	ГОСТ 7802-81 *	ГОСТ 798-70 *	ГОСТ 5915-70 *
φ 8	φ 10		φ 10	φ 12	φ 18	δ 10	δ 20	труба 28x2.5	δ 10	[N8	труба 80x60x4	δ 2	δ 1	δ 4	δ 10			δ 20	I N12	труба 28x2.5	труба 70x50x4	312x83x4	M4	M16	M20	M16	16					
м	м	м ³	кг	кг	кг	кг	кг	кг	кг	кг	кг	кг	м ³	кг	кг	кг	кг	кг	кг	кг	кг	кг	кг	кг	кг	кг	кг	кг	кг	кг	кг	
2(Г-15,25) 2(Г-11,5)	0.75 100 150	0.19	19.2	2.2	1.9	11.3	-	13.1	-	-	41.4	14.0	16.5	0.02	1.8	0.10	6.0	27.1	34.9	14.0	17.4	0.67	1.0	64.1	0.008	1.14	1.6	0.43	0.010			
Г-13,25+5+13,25 Г-9,5+5+9,5	0.75 100 150	0.17 / 0.17	14.8	1.8	23.3	11.3	0.67	12.9	6.0	0.14	41.4	14.0	16.5	0.01	1.8	0.10	5.4	14.9	19.8	9.3	17.4	0.34	1.0	63.2	0.008	0.91	1.2	0.35	0.009			
Г-11,5 Г-10 Г-8 Г-6,5 Г-4,5	0.75 100 150	0.17	14.8	1.5	1.5	11.3	-	11.5	-	-	41.4	14.0	16.5	0.01	1.8	0.06	3.1	14.3	17.5	7.0	17.4	0.34	1.0	32.1	0.004	0.59	0.8	0.23	0.005			

Продолжение таблицы 1

Габарит	Ширина тротуара	Итого на блоки и металлические изделия на 1 пог.м мостового полотна					
		Бетон класса В27.5 / В35	Сталь арматурная		Прокат		Метизы
			класса А-I	класса А-II (A-III)	Сталь листо-вая (в т.ч. латунный лист)	Сталь сортовая	
		м	м	м ³	кг	кг	кг
2(Г-15,25) 2(Г-11,5)	0.75 100 150	0.21	21.4	13.2	124.4	127.7	3.2
Г-13,25+5+13,25 Г-9,5+5+9,5	0.75 100 150	0.18 / 0.17	16.6	35.3	102.3	121.9	2.5
Г-11,5 Г-10 Г-8 Г-6,5 Г-4,5	0.75 100 150	0.18	16.3	12.8	89.7	88.4	1.7

Таблица 2

Кате-гория дороги	Габарит	Количество балок на габарит при ширине тротуара в м, шт.		
		0,75	1,0	1,5
I	2(Г-15,25)	2x8	2x8	2x8
	2(Г-11,5)	2x6	2x6	2x6
	Г-13,25+5+13,25	14	14	15
	Г-9,5+5+9,5	11	11	11
II	Г-11,5	6	6	6
III	Г-10	5	5	6
IV	Г-8	5	5	5
V	Г-6,5	4	4	-
	Г-4,5	3	3	-

Таблица 3

Расход материалов по балкам пролетных строений и по монолитным участкам			
Ширина плиты балки, см.	Тип армирования	Длина пролетам	Номер листа
140 174	ВАIII	12	2
		15	3
		18	4
		21	5
		24	6
		33, h=153	7
		33, h=173	8

1. Расход материалов дан на 1 пог.м мостового полотна
2. Расход материалов на 1 пог.м одежды мостового полотна с цементобетонным покрытием см. 3.503.1-81.0-4-59 . с асфальтобетонным покрытием см. 3.503.1-81.0-4-60 .
3. Расход материалов опорных частей на одну балку см. 3.503.1-81.0-4-75ВМ лист 1 (стр.130)

3.503.1-81.0-4-77ВМ		
Н.контр	Федоров	14.05.91
Нач.ОИС	Федоров	14.06.91
Г И П	Старова	14.06.91
Вед.инж.	Штеменко	14.06.91
Ведомость расхода материалов на пролетное строение с металлическим барьерным ограждением		
Стадия	Лист	Листов
Р	1	8
СОЮЗДОРПРОЕКТ		

Габарит	Балки пролетного строения сборные железобетонные																Участки монолитные пролетного строения					Итого на балки пролетного строения и монолитные участки						
	Ширина тротуара		Сталь арматурная класса										Прокат		Бетон класса В35 ГОСТ 26633-91	Вязальная проволока	Сталь арматурная класса		Прокат листовой	Бетон класса В35	Сталь арматурная класса			Прокат листовой	Прочая сталь			
	м	м3	В	A-I		A-III			B-I	Вязальная проволока	листовой		труба	Бетон класса В35 ГОСТ 26633-91			Вязальная проволока	A-I			A-III	Прокат листовой	Бетон класса В35			В	A-I	A-III
				ГОСТ 7348-81*	ГОСТ 5781-82*		ГОСТ 5781-82*				ГОСТ 6727-80*	ГОСТ 19903-74*			ГОСТ 8732-78*	ГОСТ 3282-74*			ГОСТ 5781-82*					ГОСТ 19903-74*				
		Ø5	Ø6	Ø8	Ø14	Ø10	Ø12	Ø20	Ø4	Ø2	Ø10	Ø12	Ø20	Ø102x6			Ø2	Ø8	Ø10	Ø12	Ø10			Т	Т	Т	Т	Т
2Г-15.25)	0.75	104	3.13	0.68	3.45	0.05	1.94	9.72	0.04	0.04	0.10	0.40	0.50	0.41	0.12	26	0.02	1.12	0.03	2.61	0.20	130	3.13	5.23	14.33	1.49	0.28	
	1.0	104	3.13	0.68	3.45	0.05	1.94	9.72	0.04	0.04	0.10	0.40	0.50	0.41	0.12	27	0.02	1.09	0.16	2.61	0.20	130	3.13	5.21	14.46	1.49	0.28	
	1.5	104	3.13	0.68	3.45	0.05	1.94	9.72	0.04	0.04	0.10	0.40	0.50	0.41	0.12	28	0.03	1.22	0.24	2.61	0.21	132	3.13	5.34	14.54	1.51	0.29	
2Г-115)	0.75	78	2.35	0.51	2.59	0.04	1.47	7.25	0.04	0.03	0.08	0.31	0.38	0.41	0.09	22	0.02	0.83	0.03	2.14	0.17	100	2.35	3.92	10.91	1.25	0.21	
	1.0	78	2.35	0.51	2.59	0.04	1.47	7.25	0.04	0.03	0.08	0.31	0.38	0.41	0.09	23	0.02	0.81	0.16	2.14	0.17	100	2.35	3.90	11.04	1.25	0.21	
	1.5	78	2.35	0.51	2.59	0.04	1.47	7.25	0.04	0.03	0.08	0.31	0.38	0.41	0.09	24	0.02	0.93	0.24	2.14	0.18	102	2.35	4.03	11.12	1.27	0.21	
Г-13.25+ +5+13.25	0.75	90	2.74	0.59	3.01	0.04	1.66	8.66	0.02	0.04	0.09	0.31	0.44	0.21	0.11	31	0.03	1.14	0.15	3.10	0.19	120	2.74	4.73	13.58	1.14	0.26	
	1.0	90	2.74	0.59	3.01	0.04	1.66	8.66	0.02	0.04	0.09	0.31	0.44	0.21	0.11	32	0.03	1.22	0.18	3.10	0.19	121	2.74	4.81	13.62	1.14	0.26	
	1.5	96	2.93	0.63	3.22	0.05	1.78	9.28	0.02	0.04	0.09	0.33	0.47	0.21	0.12	31	0.03	1.22	0.24	2.85	0.21	126	2.93	5.07	14.16	1.21	0.27	
Г-9.5+5+ +9.5	0.75	70	2.15	0.47	2.36	0.03	1.31	6.81	0.02	0.03	0.07	0.25	0.35	0.21	0.09	25	0.02	0.93	0.03	2.39	0.17	95	2.15	3.75	10.54	0.95	0.20	
	1.0	70	2.15	0.47	2.36	0.03	1.31	6.81	0.02	0.03	0.07	0.25	0.35	0.21	0.09	25	0.02	0.91	0.16	2.39	0.17	95	2.15	3.73	10.67	0.95	0.20	
	1.5	70	2.15	0.47	2.36	0.03	1.31	6.81	0.02	0.03	0.07	0.25	0.35	0.21	0.09	27	0.02	1.04	0.24	2.39	0.18	97	2.15	3.86	10.74	0.97	0.20	
Г-11.5	0.75	39	1.18	0.26	1.29	0.02	0.72	3.72	0.02	0.02	0.04	0.14	0.19	0.21	0.05	13	0.01	0.47	0.03	1.08	0.13	51	1.18	2.01	5.55	0.65	0.11	
	1.0	39	1.18	0.26	1.29	0.02	0.72	3.72	0.02	0.02	0.04	0.14	0.19	0.21	0.05	13	0.01	0.45	0.16	1.08	0.13	51	1.18	1.99	5.68	0.65	0.11	
	1.5	39	1.18	0.26	1.29	0.02	0.72	3.72	0.02	0.02	0.04	0.14	0.19	0.21	0.05	15	0.01	0.58	0.23	1.08	0.14	53	1.18	2.12	5.75	0.67	0.11	
Г-10	0.75	32	0.98	0.21	1.08	0.02	0.60	3.10	0.02	0.02	0.03	0.11	0.16	0.21	0.04	12	0.01	0.42	0.15	0.96	0.12	44	0.98	1.70	4.81	0.59	0.09	
	1.0	32	0.98	0.21	1.08	0.02	0.60	3.10	0.02	0.02	0.03	0.11	0.16	0.21	0.04	13	0.01	0.49	0.19	0.96	0.14	45	0.98	1.77	4.85	0.60	0.09	
	1.5	39	1.18	0.26	1.29	0.02	0.72	3.72	0.02	0.02	0.04	0.14	0.19	0.21	0.05	12	0.01	0.47	0.20	0.85	0.14	50	1.18	2.01	5.48	0.67	0.11	
Г-8	0.75	32	0.98	0.21	1.08	0.02	0.60	3.10	0.02	0.02	0.03	0.11	0.16	0.21	0.04	8	0.01	0.38	0.02	0.71	0.12	40	0.98	1.66	4.43	0.59	0.09	
	1.0	32	0.98	0.21	1.08	0.02	0.60	3.10	0.02	0.02	0.03	0.11	0.16	0.21	0.04	9	0.01	0.40	0.02	0.71	0.12	41	0.98	1.68	4.43	0.59	0.09	
	1.5	32	0.98	0.21	1.08	0.02	0.60	3.10	0.02	0.02	0.03	0.11	0.16	0.21	0.04	11	0.01	0.45	0.19	0.71	0.14	42	0.98	1.74	4.60	0.60	0.09	
Г-6.5	0.75	26	0.79	0.17	0.86	0.02	0.48	2.48	0.02	0.01	0.03	0.09	0.13	0.21	0.03	8	0.01	0.33	0.02	0.56	0.11	33	0.79	1.36	3.55	0.53	0.08	
	1.0	26	0.79	0.17	0.86	0.02	0.48	2.48	0.02	0.01	0.03	0.09	0.13	0.21	0.03	8	0.01	0.31	0.15	0.56	0.11	34	0.79	1.34	3.68	0.53	0.08	
Г-4.5	0.75	20	0.59	0.13	0.65	0.01	0.36	1.86	0.02	0.01	0.02	0.07	0.10	0.21	0.03	7	0.01	0.26	0.02	0.40	0.11	26	0.59	1.03	2.65	0.47	0.06	
	1.0	20	0.59	0.13	0.65	0.01	0.36	1.86	0.02	0.01	0.02	0.07	0.10	0.21	0.03	7	0.01	0.24	0.16	0.40	0.11	26	0.59	1.01	2.79	0.47	0.06	

Пролетное строение длиной 12 м

3.503.1-81.0-4-77ВМ

Лист

2

Формат А3

Габарит	Ширина тротуара	Балки пролетного строения сборные железобетонные														Участки монолитные пролетного строения					Итого на балки пролетного строения и монолитные участки												
		Бетон класса В35 ГОСТ 26633-91		Сталь арматурная класса								Вязальная проволока	Прокат			Бетон класса В35 ГОСТ 26633-91	Вязальная проволока	Сталь арматурная класса		Прокат листовой	Бетон класса В35	Сталь арматурная класса			Прокат листовой	Прочая сталь							
				В	А-I			А-III			В-I		листовой		труба			А-I	А-III			В	А-I	А-III									
М	М	М3	ГОСТ 7348-81	ГОСТ 5781-82			ГОСТ 5781-82			ГОСТ 6727-80	ГОСТ 3282-74	ГОСТ 19903-74		ГОСТ 8732-78	ГОСТ 7348-81	ГОСТ 3282-74	ГОСТ 5781-82		ГОСТ 19903-74	ГОСТ 7348-81	ГОСТ 5781-82	ГОСТ 19903-74	ГОСТ 7348-81	ГОСТ 5781-82	ГОСТ 19903-74	ГОСТ 7348-81	ГОСТ 5781-82	ГОСТ 19903-74	ГОСТ 7348-81	ГОСТ 5781-82	ГОСТ 19903-74		
			Ø5	Ø6	Ø8	Ø14	Ø10	Ø12	Ø20	Ø4	Ø2	б10	б12	б20	Ø102х6		Ø2	Ø8	Ø10	Ø12	б10												
2Г-15,25	0.75	129	5.76	0.83	4.33	0.07	2.57	11.47	0.05	0.06	0.12	0.46	0.50	0.49	0.12	33	0.03	1.39	0.03	3.24	0.22	161	5.76	6.54	17.34	1.65	0.33						
	1.0	129	5.76	0.83	4.33	0.07	2.57	11.47	0.05	0.06	0.12	0.46	0.50	0.49	0.12	33	0.03	1.36	0.20	3.24	0.22	161	5.76	6.52	17.50	1.65	0.33						
	1.5	129	5.76	0.83	4.33	0.07	2.57	11.47	0.05	0.06	0.12	0.46	0.50	0.49	0.12	35	0.03	1.52	0.30	3.24	0.23	164	5.76	6.68	17.60	1.67	0.33						
2Г-11,5	0.75	97	4.32	0.63	3.25	0.05	1.94	8.55	0.05	0.05	0.09	0.35	0.38	0.49	0.09	28	0.02	1.04	0.03	2.65	0.19	124	4.32	4.91	13.20	1.40	0.25						
	1.0	97	4.32	0.63	3.25	0.05	1.94	8.55	0.05	0.05	0.09	0.35	0.38	0.49	0.09	28	0.02	1.01	0.20	2.65	0.19	125	4.32	4.88	13.36	1.40	0.25						
	1.5	97	4.32	0.63	3.25	0.05	1.94	8.55	0.05	0.05	0.09	0.35	0.38	0.49	0.09	30	0.03	1.17	0.29	2.65	0.20	127	4.32	5.04	13.46	1.41	0.26						
Г-13,25+ +5+13,25	0.75	111	5.04	0.73	3.77	0.06	2.21	10.22	0.03	0.06	0.11	0.36	0.44	0.25	0.11	39	0.03	1.43	0.18	3.85	0.21	149	5.04	5.91	16.46	1.24	0.29						
	1.0	111	5.04	0.73	3.77	0.06	2.21	10.22	0.03	0.06	0.11	0.36	0.44	0.25	0.11	40	0.03	1.53	0.23	3.85	0.21	150	5.04	6.01	16.50	1.24	0.29						
	1.5	119	5.40	0.78	4.03	0.07	2.36	10.95	0.03	0.06	0.12	0.38	0.47	0.25	0.12	38	0.03	1.52	0.30	3.54	0.23	157	5.40	6.33	17.15	1.32	0.31						
Г-9,5+5+ +9,5	0.75	87	3.96	0.57	2.96	0.05	1.74	8.03	0.03	0.04	0.09	0.28	0.35	0.25	0.09	31	0.03	1.16	0.03	2.96	0.19	117	3.96	4.69	12.77	1.05	0.24						
	1.0	87	3.96	0.57	2.96	0.05	1.74	8.03	0.03	0.04	0.09	0.28	0.35	0.25	0.09	31	0.03	1.14	0.20	2.96	0.19	118	3.96	4.66	12.93	1.05	0.24						
	1.5	87	3.96	0.57	2.96	0.05	1.74	8.03	0.03	0.04	0.09	0.28	0.35	0.25	0.09	33	0.03	1.29	0.29	2.96	0.20	120	3.96	4.82	13.02	1.07	0.24						
Г-11,5	0.75	48	2.16	0.32	1.62	0.03	0.95	4.38	0.03	0.03	0.05	0.16	0.19	0.25	0.05	16	0.01	0.59	0.03	1.34	0.15	63	2.16	2.51	6.71	0.73	0.13						
	1.0	48	2.16	0.32	1.62	0.03	0.95	4.38	0.03	0.03	0.05	0.16	0.19	0.25	0.05	16	0.02	0.56	0.19	1.34	0.15	64	2.16	2.49	6.88	0.73	0.14						
	1.5	48	2.16	0.32	1.62	0.03	0.95	4.38	0.03	0.03	0.05	0.16	0.19	0.25	0.05	18	0.02	0.72	0.29	1.34	0.16	66	2.16	2.64	6.97	0.75	0.14						
Г-10	0.75	40	1.80	0.26	1.35	0.03	0.79	3.66	0.03	0.02	0.04	0.13	0.16	0.25	0.04	15	0.01	0.53	0.18	1.19	0.14	54	1.80	2.13	5.82	0.67	0.11						
	1.0	40	1.80	0.26	1.35	0.03	0.79	3.66	0.03	0.02	0.04	0.13	0.16	0.25	0.04	16	0.02	0.61	0.23	1.19	0.16	55	1.80	2.22	5.87	0.68	0.12						
	1.5	48	2.16	0.32	1.62	0.03	0.95	4.38	0.03	0.03	0.05	0.16	0.19	0.25	0.05	15	0.01	0.59	0.24	1.05	0.16	62	2.16	2.51	6.63	0.75	0.12						
Г-8	0.75	40	1.80	0.26	1.35	0.03	0.79	3.66	0.03	0.02	0.04	0.13	0.16	0.25	0.04	10	0.01	0.48	0.03	0.88	0.14	50	1.80	2.08	5.36	0.67	0.11						
	1.0	40	1.80	0.26	1.35	0.03	0.79	3.66	0.03	0.02	0.04	0.13	0.16	0.25	0.04	11	0.01	0.50	0.03	0.88	0.14	51	1.80	2.10	5.36	0.67	0.11						
	1.5	40	1.80	0.26	1.35	0.03	0.79	3.66	0.03	0.02	0.04	0.13	0.16	0.25	0.04	13	0.01	0.56	0.23	0.88	0.16	53	1.80	2.17	5.57	0.68	0.11						
Г-6,5	0.75	32	1.44	0.21	1.08	0.02	0.63	2.93	0.03	0.02	0.03	0.11	0.13	0.25	0.03	10	0.01	0.41	0.03	0.70	0.13	41	1.44	1.70	4.29	0.60	0.09						
	1.0	32	1.44	0.21	1.08	0.02	0.63	2.93	0.03	0.02	0.03	0.11	0.13	0.25	0.03	10	0.01	0.39	0.19	0.70	0.13	42	1.44	1.67	4.46	0.60	0.09						
Г-4,5	0.75	24	1.08	0.15	0.81	0.02	0.48	2.20	0.03	0.02	0.03	0.08	0.10	0.25	0.03	8	0.01	0.33	0.03	0.50	0.13	32	1.08	1.29	3.21	0.54	0.07						
	1.0	24	1.08	0.16	0.81	0.02	0.48	2.20	0.03	0.02	0.03	0.08	0.10	0.25	0.03	9	0.01	0.30	0.19	0.50	0.13	32	1.08	1.26	3.37	0.54	0.07						

Пролетное строение длиной 15 м

3.503.1-81.0-4-77ВМ

Лист
3

Формат А3

100 / 1 145

Габарит	Ширина trotуара	Балки пролетного строения сборные железобетонные														Участки монолитные пролетного строения					Итого на балки пролетного строения и монолитные участки																
		Бетон класса В35 ГОСТ 26633-91		Сталь арматурная класса								Вязальная проволока	Прокат			Бетон класса В35 ГОСТ 26633-91		Вязальная проволока	Сталь арматурная класса			Прокат листово́й	Бетон класса В35		Сталь арматурная класса			Прокат листово́й	Прочая сталь								
				В	А-I		А-III			В-I	листовой			труба	А-I				А-III	В	А-I				А-III												
		ГОСТ 7348-81*		ГОСТ 5781-82*				ГОСТ 5781-82*				ГОСТ 6727-80*		ГОСТ 3282-74*		ГОСТ 19903-74*			ГОСТ 5781-82*			ГОСТ 19903-74*															
		ø5	ø6	ø8	ø14	ø10	ø12	ø20	ø4	ø2	ø10	ø12	ø20	ø102x6	ø2	ø8	ø10	ø12	ø10	В	А-I	А-III	Прокат листово́й	Прочая сталь													
М	М	М3	Т	Т	Т	Т	Т	Т	Т	Т	Т	Т	Т	Т	Т	Т	Т	Т	Т	Т	Т	Т	Т	Т	Т	Т	Т	Т	Т	Т	Т	Т	Т	Т	Т	Т	Т
2Г-15,25	0,75	176	5.68	0.92	6.38	0.06	2.31	13.92	0.06	0.05	0.15	0.44	0.50	0.57	0.12	39	0.03	1.67	0.04	3.87	0.24	214	5.68	8.95	20.18	1.74	0.34										
	1.0	176	5.68	0.92	6.38	0.06	2.31	13.92	0.06	0.05	0.15	0.44	0.50	0.57	0.12	40	0.03	1.64	0.24	3.87	0.24	215	5.68	8.92	20.38	1.74	0.34										
	1.5	176	5.68	0.92	6.38	0.06	2.31	13.92	0.06	0.05	0.15	0.44	0.50	0.57	0.12	42	0.04	1.83	0.35	3.87	0.26	218	5.68	9.11	20.49	1.75	0.35										
2Г-11,5	0,75	132	4.26	0.69	4.79	0.05	1.74	10.38	0.06	0.04	0.11	0.34	0.38	0.57	0.09	33	0.03	1.24	0.04	3.17	0.21	165	4.26	6.71	15.37	1.49	0.26										
	1.0	132	4.26	0.69	4.79	0.05	1.74	10.38	0.06	0.04	0.11	0.34	0.38	0.57	0.09	34	0.03	1.21	0.23	3.17	0.21	166	4.26	6.68	15.57	1.49	0.26										
	1.5	132	4.26	0.69	4.79	0.05	1.74	10.38	0.06	0.04	0.11	0.34	0.38	0.57	0.09	36	0.03	1.40	0.35	3.17	0.22	168	4.26	6.87	15.68	1.50	0.26										
Г-13,25+ +5+13,25	0,75	152	4.97	0.80	5.55	0.05	1.98	12.40	0.03	0.05	0.13	0.34	0.44	0.29	0.11	46	0.04	1.71	0.21	4.60	0.23	198	4.97	8.05	19.20	1.28	0.31										
	1.0	152	4.97	0.80	5.55	0.05	1.98	12.40	0.03	0.05	0.14	0.34	0.44	0.29	0.11	48	0.04	1.83	0.27	4.60	0.23	199	4.97	8.17	19.26	1.28	0.31										
	1.5	163	5.33	0.86	5.94	0.06	2.12	13.28	0.03	0.05	0.10	0.36	0.47	0.29	0.12	46	0.04	1.83	0.35	4.23	0.26	208	5.33	8.62	20.00	1.36	0.33										
Г-9,5+5+ +9,5	0,75	119	3.91	0.63	4.36	0.04	1.56	9.74	0.03	0.04	0.10	0.26	0.35	0.29	0.09	37	0.03	1.39	0.04	3.54	0.21	156	3.91	6.38	14.89	1.09	0.24										
	1.0	119	3.91	0.63	4.36	0.04	1.56	9.74	0.03	0.04	0.10	0.26	0.35	0.29	0.09	37	0.03	1.36	0.23	3.54	0.21	156	3.91	6.34	15.08	1.09	0.24										
	1.5	119	3.91	0.63	4.36	0.04	1.56	9.74	0.03	0.04	0.06	0.26	0.35	0.29	0.09	40	0.03	1.55	0.35	3.54	0.22	159	3.91	6.53	15.20	1.11	0.25										
Г-11,5	0,75	65	2.13	0.35	2.38	0.03	0.85	5.32	0.03	0.02	0.06	0.15	0.19	0.29	0.05	19	0.02	0.71	0.03	1.61	0.17	84	2.13	3.43	7.82	0.78	0.13										
	1.0	65	2.13	0.35	2.38	0.03	0.85	5.32	0.03	0.02	0.06	0.15	0.19	0.29	0.05	19	0.02	0.68	0.23	1.61	0.17	84	2.13	3.39	8.02	0.78	0.13										
	1.5	65	2.13	0.35	2.38	0.03	0.85	5.32	0.03	0.02	0.06	0.15	0.19	0.29	0.05	22	0.02	0.87	0.34	1.61	0.18	87	2.13	3.58	8.13	0.80	0.14										
Г-10	0,75	55	1.78	0.29	1.98	0.02	0.71	4.44	0.03	0.02	0.05	0.12	0.16	0.29	0.04	18	0.02	0.63	0.22	1.42	0.16	72	1.78	2.89	6.79	0.72	0.11										
	1.0	55	1.78	0.29	1.98	0.02	0.71	4.44	0.03	0.02	0.05	0.12	0.16	0.29	0.04	19	0.02	0.74	0.28	1.42	0.18	73	1.78	3.00	6.85	0.73	0.11										
	1.5	65	2.13	0.35	2.38	0.03	0.85	5.32	0.03	0.02	0.06	0.15	0.19	0.29	0.05	17	0.02	0.71	0.29	1.26	0.18	82	2.13	3.43	7.73	0.80	0.13										
Г-8	0,75	55	1.78	0.29	1.98	0.02	0.71	4.44	0.03	0.02	0.05	0.12	0.16	0.29	0.04	12	0.01	0.57	0.03	1.05	0.16	66	1.78	2.83	6.24	0.72	0.11										
	1.0	55	1.78	0.29	1.98	0.02	0.71	4.44	0.03	0.02	0.05	0.12	0.16	0.29	0.04	14	0.01	0.60	0.03	1.05	0.16	68	1.78	2.86	6.24	0.72	0.11										
	1.5	55	1.78	0.29	1.98	0.02	0.71	4.44	0.03	0.02	0.05	0.12	0.16	0.29	0.04	16	0.01	0.68	0.28	1.05	0.18	70	1.78	2.94	6.49	0.73	0.11										
Г-6,5	0,75	44	1.42	0.23	1.59	0.02	0.57	3.55	0.03	0.02	0.04	0.10	0.13	0.29	0.03	12	0.01	0.50	0.03	0.83	0.15	55	1.42	2.31	5.00	0.66	0.09										
	1.0	44	1.42	0.23	1.59	0.02	0.57	3.55	0.03	0.02	0.04	0.10	0.13	0.29	0.03	12	0.01	0.46	0.23	0.83	0.15	56	1.42	2.27	5.19	0.66	0.09										
Г-4,5	0,75	33	1.07	0.18	1.19	0.02	0.43	2.67	0.03	0.01	0.03	0.08	0.10	0.29	0.03	10	0.01	0.39	0.03	0.59	0.15	42	1.07	1.75	3.73	0.59	0.07										
	1.0	33	1.07	0.18	1.19	0.02	0.43	2.67	0.03	0.01	0.03	0.08	0.10	0.29	0.03	10	0.01	0.36	0.23	0.59	0.15	43	1.07	1.71	3.93	0.59	0.07										

Пролетное строение длиной 18 м

3.503.1-81.0-4-77ВМ

Формат А3

Габарит	Ширина тротуара		Балки пролетного строения сборные железобетонные													Участки монолитные пролетного строения					Итого на балки пролетного строения и монолитные участки										
			Бетон класса В35 ГОСТ 26633-91		Сталь арматурная класса								Вязальная проволока	Прокат				Бетон класса В35 ГОСТ 26633-91		Вязальная проволока	Сталь арматурная класса			Прокат листовой	Бетон класса В35		Сталь арматурная класса			Прокат листовой	Прочая сталь
					В	А-I		А-III			B-I	листовой		труба	А-I	А-III	В				А-I	А-III									
						ГОСТ 7348-81*	ГОСТ 5781-82*			ГОСТ 6727-80*													ГОСТ 3282-74*				ГОСТ 19903-74*				
М	М	М3	Т	Т	Т	Т	Т	Т	Т	Т	Т	Т	Т	Т	Т	М3	Т	Т	Т	Т	Т	М3	Т	Т	Т	Т	Т				
2(Г-15,25)	0.75	204	9.20	1.07	7.41	0.08	2.31	17.18	0.06	0.07	0.18	0.50	0.50	0.65	0.12	46	0.04	1.95	0.04	4.50	0.26	249	9.20	10.42	24.07	1.90	0.40				
	1.0	204	9.20	1.07	7.41	0.08	2.31	17.18	0.06	0.07	0.18	0.50	0.50	0.65	0.12	46	0.04	1.91	0.27	4.50	0.26	250	9.20	10.38	24.30	1.90	0.40				
	1.5	204	9.20	1.07	7.41	0.08	2.31	17.18	0.06	0.07	0.18	0.50	0.50	0.65	0.12	49	0.04	2.13	0.41	4.50	0.27	253	9.20	10.60	24.44	1.91	0.40				
2(Г-11,5)	0.75	154	6.90	0.81	5.57	0.06	1.74	12.82	0.06	0.05	0.13	0.39	0.38	0.65	0.09	38	0.03	1.45	0.04	3.68	0.23	192	6.90	7.82	18.33	1.63	0.30				
	1.0	154	6.90	0.81	5.57	0.06	1.74	12.82	0.06	0.05	0.13	0.39	0.38	0.65	0.09	39	0.03	1.41	0.27	3.68	0.23	192	6.90	7.78	18.56	1.63	0.30				
	1.5	154	6.90	0.81	5.57	0.06	1.74	12.82	0.06	0.05	0.13	0.39	0.38	0.65	0.09	42	0.03	1.63	0.40	3.68	0.24	195	6.90	8.00	18.69	1.65	0.30				
Г-13,25+ +5+13,25	0.75	176	8.05	0.94	6.44	0.07	1.98	15.28	0.03	0.06	0.16	0.38	0.44	0.33	0.11	54	0.04	2.00	0.24	5.35	0.25	230	8.05	9.37	22.86	1.39	0.36				
	1.0	176	8.05	0.94	6.44	0.07	1.98	15.28	0.03	0.06	0.16	0.38	0.44	0.33	0.11	56	0.04	2.13	0.31	5.35	0.25	231	8.05	9.51	22.93	1.39	0.36				
	1.5	189	8.62	1.01	6.90	0.08	2.12	16.37	0.03	0.07	0.17	0.41	0.47	0.33	0.12	54	0.04	2.13	0.40	4.92	0.27	242	8.62	10.03	23.83	1.47	0.38				
Г-9,5+5+ +9,5	0.75	138	6.32	0.74	5.06	0.06	1.56	12.01	0.03	0.05	0.12	0.30	0.35	0.33	0.09	43	0.03	1.63	0.04	4.11	0.23	181	6.32	7.42	17.73	1.19	0.28				
	1.0	138	6.32	0.74	5.06	0.06	1.56	12.01	0.03	0.05	0.12	0.30	0.35	0.33	0.09	43	0.03	1.59	0.27	4.11	0.23	181	6.32	7.38	17.96	1.19	0.28				
	1.5	138	6.32	0.74	5.06	0.06	1.56	12.01	0.03	0.05	0.12	0.30	0.35	0.33	0.09	46	0.04	1.81	0.40	4.11	0.24	184	6.32	7.60	18.09	1.20	0.28				
Г-11,5	0.75	76	3.45	0.41	2.76	0.03	0.85	6.55	0.03	0.03	0.07	0.16	0.19	0.33	0.05	22	0.02	0.82	0.04	1.87	0.19	97	3.45	3.99	9.32	0.86	0.15				
	1.0	76	3.45	0.41	2.76	0.03	0.85	6.55	0.03	0.03	0.07	0.16	0.19	0.33	0.05	22	0.02	0.79	0.26	1.87	0.19	98	3.45	3.95	9.55	0.86	0.15				
	1.5	76	3.45	0.41	2.76	0.03	0.85	6.55	0.03	0.03	0.07	0.16	0.19	0.33	0.05	26	0.02	1.01	0.40	1.87	0.20	101	3.45	4.17	9.68	0.88	0.16				
Г-10	0.75	63	2.88	0.34	2.30	0.03	0.71	5.46	0.03	0.03	0.06	0.14	0.16	0.33	0.04	20	0.02	0.73	0.25	1.65	0.18	83	2.88	3.37	8.09	0.80	0.13				
	1.0	63	2.88	0.34	2.30	0.03	0.71	5.46	0.03	0.03	0.06	0.14	0.16	0.33	0.04	22	0.02	0.86	0.32	1.65	0.20	85	2.88	3.49	8.16	0.81	0.13				
	1.5	76	3.45	0.41	2.76	0.03	0.85	6.55	0.03	0.03	0.07	0.16	0.19	0.33	0.05	20	0.02	0.83	0.33	1.47	0.20	96	3.45	3.99	9.22	0.83	0.15				
Г-8	0.75	63	2.88	0.34	2.30	0.03	0.71	5.46	0.03	0.03	0.07	0.14	0.16	0.33	0.04	14	0.01	0.66	0.04	1.23	0.18	77	2.88	3.30	7.45	0.80	0.13				
	1.0	63	2.88	0.34	2.30	0.03	0.71	5.46	0.03	0.03	0.07	0.14	0.16	0.33	0.04	16	0.01	0.70	0.04	1.23	0.18	79	2.88	3.33	7.45	0.80	0.13				
	1.5	63	2.88	0.34	2.30	0.03	0.71	5.46	0.03	0.03	0.07	0.14	0.16	0.33	0.04	18	0.02	0.79	0.32	1.23	0.20	81	2.88	3.42	7.74	0.81	0.13				
Г-6,5	0.75	51	2.30	0.27	1.84	0.02	0.57	4.37	0.03	0.02	0.05	0.11	0.13	0.33	0.03	14	0.01	0.58	0.04	0.97	0.17	64	2.30	2.68	5.96	0.73	0.10				
	1.0	51	2.30	0.27	1.84	0.02	0.57	4.37	0.03	0.02	0.05	0.11	0.13	0.33	0.03	14	0.01	0.54	0.26	0.97	0.17	64	2.30	2.64	6.19	0.73	0.10				
Г-4,5	0.75	38	1.73	0.20	1.38	0.02	0.43	3.28	0.03	0.02	0.04	0.08	0.10	0.33	0.03	11	0.01	0.45	0.04	0.69	0.17	49	1.73	2.03	4.45	0.66	0.08				
	1.0	38	1.73	0.20	1.38	0.02	0.43	3.28	0.03	0.02	0.04	0.08	0.10	0.33	0.03	12	0.01	0.41	0.27	0.69	0.17	50	1.73	1.99	4.68	0.66	0.08				

Пролетное строение длиной 21 м

3.503.1-81.0-4-77ВМ

Лист
5

Формат А3

100 / 1 147

Габарит	Ширина тротуара	Балки пролетного строения сборные железобетонные													Участки монолитные пролетного строения					Итого на балки пролетного строения и монолитные участки						
		Бетон класса В35 ГОСТ 26633-91	Сталь арматурная класса								Вязальная проволока ГОСТ 3282-74*	Прокат		Бетон класса В35	Вязальная проволока ГОСТ 3282-74*	Сталь арматурная класса		Прокат листовой ГОСТ 19903-74*	Бетон класса В35	Сталь арматурная класса			Прокат листовой	Прочая сталь		
			В	A-I		A-III			B-I	листовой		труба	A-I			A-III	В			A-I	A-III					
				ГОСТ 7348-81*	ГОСТ 5781-82*			ГОСТ 5781-82*														ГОСТ 6727-80*			ГОСТ 19903-74*	
ГОСТ 7348-81*	ГОСТ 5781-82*	ГОСТ 5781-82*	ГОСТ 6727-80*	ГОСТ 3282-74*	ГОСТ 19903-74*	ГОСТ 8732-78*	ГОСТ 3282-74*	ГОСТ 19903-74*	ГОСТ 3282-74*	ГОСТ 5781-82*	ГОСТ 19903-74*	ГОСТ 3282-74*	ГОСТ 5781-82*	ГОСТ 19903-74*	ГОСТ 3282-74*	ГОСТ 5781-82*	ГОСТ 19903-74*	ГОСТ 3282-74*	ГОСТ 5781-82*	ГОСТ 19903-74*	ГОСТ 3282-74*	ГОСТ 5781-82*	ГОСТ 19903-74*			
М	М	М3	Т	Т	Т	Т	Т	Т	Т	Т	Т	Т	Т	Т	Т	Т	Т	Т	Т	Т	Т	Т	Т	Т	Т	
2Г-15,25	0,75	232	13,42	1,31	8,46	0,10	3,35	19,20	0,14	0,09	0,21	0,55	155	0,12	52	0,04	2,22	0,05	5,13	0,28	284	13,42	11,98	27,85	2,37	0,45
	1,0	232	13,42	1,31	8,46	0,10	3,35	19,20	0,14	0,09	0,21	0,55	155	0,12	53	0,04	2,18	0,31	5,13	0,28	285	13,42	11,93	28,11	2,37	0,45
	1,5	232	13,42	1,31	8,46	0,10	3,35	19,20	0,14	0,09	0,21	0,55	155	0,12	56	0,05	2,43	0,46	5,13	0,30	288	13,42	12,19	28,26	2,39	0,46
2Г-11,5	0,75	175	10,07	0,98	6,36	0,08	2,53	14,32	0,12	0,07	0,16	0,43	135	0,09	44	0,03	1,65	0,05	4,20	0,25	219	10,07	8,98	21,20	2,02	0,34
	1,0	175	10,07	0,98	6,36	0,08	2,53	14,32	0,12	0,07	0,16	0,43	135	0,09	45	0,04	1,61	0,30	4,20	0,25	219	10,07	8,94	21,46	2,02	0,35
	1,5	175	10,07	0,98	6,36	0,08	2,53	14,32	0,12	0,07	0,16	0,43	135	0,09	48	0,04	1,86	0,46	4,20	0,26	223	10,07	9,19	21,61	2,04	0,35
Г-13,25+5+13,25	0,75	201	11,75	1,14	7,35	0,09	2,90	17,08	0,10	0,08	0,18	0,42	1,08	0,11	62	0,05	2,28	0,28	6,10	0,27	262	11,75	10,77	26,42	1,77	0,41
	1,0	201	11,75	1,14	7,35	0,09	2,90	17,08	0,10	0,08	0,18	0,42	1,08	0,11	64	0,05	2,44	0,35	6,10	0,27	264	11,75	10,92	26,50	1,77	0,41
	1,5	215	12,58	1,22	7,88	0,10	3,10	18,30	0,10	0,09	0,20	0,45	1,13	0,12	61	0,05	2,43	0,46	5,61	0,30	276	12,58	11,52	27,55	1,87	0,44
Г-9,5+5+9,5	0,75	158	9,23	0,90	5,78	0,07	2,28	13,42	0,08	0,06	0,15	0,33	0,93	0,09	49	0,04	1,86	0,05	4,69	0,25	206	9,23	8,52	20,50	1,50	0,33
	1,0	158	9,23	0,90	5,78	0,07	2,28	13,42	0,08	0,06	0,15	0,33	0,93	0,05	49	0,04	1,81	0,30	4,69	0,25	206	9,23	8,48	20,76	1,50	0,33
	1,5	158	9,23	0,90	5,78	0,07	2,28	13,42	0,08	0,06	0,15	0,33	0,93	0,09	53	0,04	2,07	0,46	4,69	0,26	210	9,23	8,73	20,91	1,52	0,33
Г-11,5	0,75	86	5,04	0,49	3,15	0,04	1,24	7,33	0,06	0,04	0,08	0,18	0,68	0,05	25	0,02	0,94	0,04	2,13	0,21	111	5,04	4,58	10,78	1,06	0,18
	1,0	86	5,04	0,49	3,15	0,04	1,24	7,33	0,06	0,04	0,08	0,18	0,68	0,05	26	0,02	0,90	0,30	2,13	0,21	112	5,04	5,54	11,04	1,06	0,18
	1,5	86	5,04	0,49	3,15	0,04	1,24	7,33	0,06	0,04	0,08	0,18	0,68	0,05	29	0,02	1,15	0,45	2,13	0,23	115	5,04	4,79	11,19	1,08	0,18
Г-10	0,75	72	4,20	0,41	2,63	0,04	1,33	6,11	0,06	0,03	0,07	0,15	0,62	0,04	23	0,02	0,84	0,29	1,88	0,20	95	4,20	3,87	9,35	0,97	0,15
	1,0	72	4,20	0,41	2,63	0,04	1,04	6,11	0,06	0,03	0,07	0,15	0,62	0,04	25	0,02	0,98	0,36	1,88	0,22	96	4,20	4,01	9,43	0,99	0,15
	1,5	86	5,04	0,49	3,15	0,04	1,24	7,33	0,06	0,04	0,08	0,18	0,68	0,05	23	0,02	0,94	0,38	1,67	0,23	109	5,04	4,58	10,67	1,08	0,18
Г-8	0,75	72	4,20	0,41	2,63	0,04	1,04	6,11	0,06	0,03	0,07	0,15	0,62	0,04	16	0,02	0,76	0,04	1,40	0,20	88	4,20	3,79	8,62	0,97	0,15
	1,0	72	4,20	0,41	2,63	0,04	1,04	6,11	0,06	0,03	0,07	0,15	0,62	0,04	18	0,02	0,80	0,04	1,40	0,20	90	4,20	3,83	8,62	0,97	0,15
	1,5	72	4,20	0,41	2,63	0,04	1,04	6,11	0,06	0,03	0,07	0,15	0,62	0,04	21	0,02	0,90	0,37	1,40	0,22	92	4,20	3,93	8,95	0,99	0,15
Г-6,5	0,75	58	3,36	0,33	2,10	0,03	0,83	4,89	0,05	0,03	0,06	0,12	0,57	0,03	16	0,01	0,66	0,04	1,10	0,19	73	3,36	3,08	6,90	0,88	0,12
	1,0	58	3,36	0,33	2,10	0,03	0,83	4,89	0,05	0,03	0,06	0,12	0,57	0,03	16	0,01	0,61	0,30	1,10	0,19	73	3,36	3,04	7,16	0,88	0,12
Г-4,5	0,75	43	2,52	0,25	1,58	0,02	0,62	3,67	0,05	0,02	0,04	0,09	0,52	0,03	13	0,01	0,52	0,04	0,79	0,19	56	2,52	2,34	5,15	0,79	0,09
	1,0	43	2,52	0,25	1,58	0,02	0,62	3,67	0,05	0,02	0,04	0,09	0,52	0,03	14	0,01	0,47	0,30	0,79	0,19	56	2,52	2,29	5,41	0,79	0,09

Пролетное строение длиной 24 м

3.503.1-810-4-77 ВМ

Лист

6

Формат А3

100 / 110

Габарит	Ширина тротуара	Балки пролетного строения сборные железобетонные													Участки монолитные пролетного строения					Итого на балки пролетного строения и монолитные участки							
		Бетон класса В40 ГОСТ 26633-91		Сталь арматурная класса							Вязальная проволока	Прокат		Бетон класса В35 ГОСТ 26633-91	Вязальная проволока	Сталь арматурная класса		Прокат листовой	Бетон класса		Сталь арматурная класса			Прокат листовой	Прочая сталь		
				B	A-I		A-III		B-I	листовой		труба	A-I			A-III	B				A-I	A-III					
				ГОСТ 7348-81*	ГОСТ 5781-82*		ГОСТ 5781-82*		ГОСТ 6727-80*		ГОСТ 3282-74*		ГОСТ 19903-74*		ГОСТ 5781-82*		ГОСТ 19903-74*										
ø5	ø6	ø8	ø14	ø10	ø12	ø20	ø4	ø2	ø10	ø20	ø10x6	ø2	ø8	ø10	ø12	ø10	В35	В40									
м	м	м3	т	т	т	т	т	т	т	т	т	т	т	т	м3	т	т	т	т	т	м3	м3	т	т	т	т	т
2(Г-15,25)	0,75	355	24.28	1.70	12.59	0.14	6.39	25.50	0.16	0.12	0.30	0.79	1.79	0.12	72	0.05	3.06	0.06	7.02	0.34	72	355	24.28	17.35	39.11	2.92	0.54
	1.0	355	24.28	1.70	12.59	0.14	6.39	25.50	0.16	0.12	0.30	0.79	1.79	0.12	73	0.06	3.00	0.42	7.02	0.34	73	355	24.28	17.29	39.47	2.92	0.59
	1.5	355	24.28	1.70	12.59	0.14	6.39	25.50	0.16	0.12	0.30	0.79	1.79	0.12	77	0.06	3.34	0.63	7.02	0.36	77	355	24.28	17.63	39.68	2.93	0.59
2(Г-11,5)	0,75	267	18.21	1.28	9.47	0.10	4.80	19.02	0.14	0.09	0.23	0.62	1.59	0.09	60	0.04	2.27	0.06	5.75	0.31	60	267	18.21	13.01	29.76	2.51	0.44
	1.0	267	18.21	1.28	9.47	0.10	4.80	19.02	0.14	0.09	0.23	0.62	1.59	0.09	61	0.05	2.21	0.41	5.75	0.31	61	267	18.21	12.95	30.11	2.51	0.45
	1.5	267	18.21	1.28	9.47	0.10	4.80	19.02	0.14	0.09	0.23	0.62	1.59	0.09	66	0.05	2.56	0.62	5.75	0.33	66	267	18.21	13.30	30.32	2.53	0.45
Г-13,25+ +5+13,25)	0,75	307	21.25	1.49	10.93	0.12	5.55	22.69	0.10	0.10	0.27	0.61	1.20	0.11	85	0.06	3.13	0.37	8.34	0.33	85	307	21.25	15.56	37.04	2.14	0.53
	1.0	307	21.25	1.49	10.93	0.12	5.55	22.69	0.10	0.10	0.27	0.61	1.20	0.11	87	0.06	3.35	0.48	8.34	0.33	87	307	21.25	15.78	37.14	2.14	0.53
	1.5	329	22.77	1.60	11.72	0.13	5.94	24.31	0.10	0.11	0.28	0.66	1.25	0.12	84	0.06	3.34	0.62	7.67	0.36	84	329	22.77	16.66	38.64	2.26	0.56
Г-9,5+5+ +9,5)	0,75	241	16.69	1.17	8.60	0.09	4.36	17.83	0.11	0.08	0.21	0.48	1.05	0.09	67	0.05	2.55	0.06	6.42	0.31	67	241	16.69	12.32	28.74	1.84	0.41
	1.0	241	16.69	1.17	8.60	0.09	4.36	17.83	0.09	0.08	0.21	0.48	1.05	0.09	68	0.05	2.49	0.41	6.42	0.31	68	241	16.69	12.26	29.10	1.84	0.42
	1.5	241	16.69	1.17	8.60	0.09	4.36	17.83	0.09	0.08	0.24	0.48	1.05	0.09	73	0.05	2.84	0.62	6.42	0.33	73	241	16.69	12.60	29.30	1.85	0.42
Г-11,5)	0,75	132	9.11	0.64	4.69	0.05	2.38	9.73	0.09	0.05	0.12	0.27	0.80	0.05	34	0.02	1.29	0.05	2.91	0.27	34	132	9.11	6.62	15.13	1.32	0.22
	1.0	132	9.11	0.64	4.69	0.05	2.38	9.73	0.07	0.05	0.12	0.27	0.80	0.05	35	0.03	1.23	0.41	2.91	0.27	35	132	9.11	6.56	15.49	1.32	0.23
	1.5	132	9.11	0.64	4.69	0.05	2.38	9.73	0.07	0.05	0.12	0.27	0.80	0.05	40	0.03	1.58	0.62	2.91	0.29	40	132	9.11	6.91	15.69	1.34	0.23
Г-10)	0,75	110	7.59	0.54	3.91	0.05	1.98	8.11	0.07	0.04	0.10	0.22	0.75	0.04	32	0.02	1.15	0.39	2.57	0.26	32	110	7.59	5.59	13.11	1.22	0.19
	1.0	110	7.59	0.54	3.91	0.05	1.98	8.11	0.07	0.04	0.10	0.22	0.75	0.04	34	0.03	1.34	0.49	2.57	0.28	34	110	7.59	5.78	13.21	1.24	0.19
	1.5	132	9.11	0.64	4.69	0.05	2.38	9.73	0.07	0.05	0.12	0.27	0.80	0.05	32	0.02	1.30	0.51	2.29	0.29	32	132	9.11	6.62	14.98	1.34	0.22
Г-8)	0,75	110	7.59	0.54	3.91	0.05	1.98	8.11	0.07	0.04	0.10	0.22	0.75	0.04	22	0.02	1.04	0.05	1.92	0.26	22	110	7.59	5.48	12.12	1.22	0.18
	1.0	110	7.59	0.54	3.91	0.05	1.98	8.11	0.07	0.04	0.10	0.22	0.75	0.04	25	0.02	1.09	0.05	1.92	0.26	25	110	7.59	5.53	12.12	1.22	0.18
	1.5	110	7.59	0.54	3.91	0.05	1.98	8.11	0.07	0.04	0.10	0.22	0.75	0.04	28	0.02	1.24	0.50	1.92	0.28	28	110	7.59	5.67	12.57	1.24	0.19
Г-6,5)	0,75	88	6.07	0.43	3.13	0.04	1.59	6.49	0.06	0.03	0.08	0.18	0.69	0.03	21	0.02	0.90	0.05	1.51	0.25	21	88	6.07	4.45	9.69	1.12	0.15
	1.0	88	6.07	0.43	3.13	0.04	1.59	6.49	0.06	0.03	0.08	0.18	0.69	0.03	22	0.02	0.84	0.41	1.51	0.25	22	88	6.07	4.39	10.04	1.12	0.15
Г-4,5)	0,75	66	4.56	0.32	2.35	0.03	1.19	4.87	0.06	0.03	0.06	0.13	0.64	0.03	17	0.01	0.71	0.05	1.07	0.25	17	66	4.56	3.37	7.23	1.02	0.11
	1.0	66	4.56	0.32	2.35	0.03	1.19	4.87	0.06	0.03	0.06	0.13	0.64	0.03	18	0.01	0.65	0.41	1.07	0.25	18	66	4.56	3.31	7.60	1.02	0.11

Пролетное строение длиной 33 м, h=1,53 м

3.503.1-81.0-4-77 ВМ

Лист

7

Формат А3

100 / 1 110

Габарит	Ширина тротуара	Балки пролетного строения сборные железобетонные													Участки монолитные пролетного строения					Итого на балки пролетного строения и монолитные участки						
		Бетон класса В35 ГОСТ 26633-91	Сталь арматурная класса								Вязальная проволока	Прокат		Бетон класса В35	Вязальная проволока	Сталь арматурная класса		Прокат листовой	Бетон класса В35	Сталь арматурная класса			Прокат листовой	Прочая сталь		
			В	А-I			А-III			В-I		ГОСТ 19903-74*	труба			А-I	А-III			В	А-I	А-III				
				ГОСТ 7348-81*	ГОСТ 5781-82*			ГОСТ 5781-82*			ГОСТ 6727-80*				ГОСТ 3282-74*			ГОСТ 19903-74*					ГОСТ 5781-82*			
		Ø5	Ø6	Ø8	Ø14	Ø10	Ø12	Ø20	Ø4	Ø2	Ø10	Ø20	Ø102x6	Ø2	Ø8	Ø10	Ø12	Ø10	В	А-I	А-III	Прокат листовой	Прочая сталь			
М	М	М3	Т	Т	Т	Т	Т	Т	Т	Т	Т	Т	Т	Т	Т	Т	Т	Т	Т	Т	Т	Т	Т	Т		
2(Г-15.25)	0.75	428	20.24	1.66	12.79	0.11	6.84	26.00	0.16	0.10	0.30	0.73	1.79	0.12	72	0.06	3.06	0.06	7.02	0.34	499	20.24	17.49	40.06	2.85	0.58
	1.0	428	20.24	1.66	12.79	0.11	6.84	26.00	0.16	0.10	0.30	0.73	1.79	0.12	73	0.06	3.00	0.42	7.02	0.34	500	20.24	17.43	40.42	2.85	0.58
	1.5	428	20.24	1.66	12.79	0.11	6.84	26.00	0.16	0.10	0.30	0.73	1.79	0.12	77	0.06	3.34	0.63	7.02	0.36	505	20.24	17.78	40.63	2.87	0.58
2(Г-11.5)	0.75	335	15.18	1.24	9.61	0.09	5.14	19.40	0.14	0.08	0.23	0.57	1.59	0.09	60	0.05	2.27	0.06	5.75	0.31	395	15.18	13.12	30.47	2.46	0.44
	1.0	335	15.18	1.24	9.61	0.09	5.14	19.40	0.14	0.08	0.23	0.57	1.59	0.09	61	0.05	2.21	0.41	5.75	0.31	396	15.18	13.06	30.83	2.46	0.44
	1.5	335	15.18	1.24	9.61	0.09	5.14	19.40	0.14	0.08	0.23	0.57	1.59	0.09	66	0.05	2.56	0.62	5.75	0.33	401	15.18	13.41	31.04	2.48	0.44
Г-13.25+5+13.25	0.75	324	17.71	1.45	11.11	0.10	5.95	23.13	0.11	0.09	0.27	0.56	1.20	0.11	85	0.06	3.14	0.38	8.34	0.33	408	17.71	15.69	37.88	2.09	0.51
	1.0	324	17.71	1.45	11.11	0.10	5.95	23.13	0.11	0.09	0.27	0.56	1.20	0.11	87	0.06	3.35	0.48	8.34	0.33	410	17.71	15.90	37.98	2.09	0.51
	1.5	347	18.97	1.55	11.91	0.11	6.37	24.78	0.11	0.09	0.28	0.60	1.26	0.12	84	0.06	3.34	0.62	7.67	0.36	430	18.97	16.79	39.54	2.20	0.54
Г-9.5+5+9.5	0.75	254	13.91	1.14	8.73	0.08	4.67	18.17	0.09	0.07	0.21	0.44	1.05	0.09	67	0.05	2.55	0.06	6.42	0.31	321	13.91	12.42	29.40	1.79	0.41
	1.0	254	13.91	1.14	8.73	0.08	4.67	18.17	0.09	0.07	0.21	0.44	1.05	0.09	68	0.05	2.49	0.41	6.42	0.31	322	13.91	12.36	29.75	1.79	0.41
	1.5	254	13.91	1.14	8.73	0.08	4.67	18.17	0.09	0.07	0.21	0.44	1.05	0.09	73	0.05	2.84	0.62	6.42	0.33	327	13.91	12.70	29.96	1.81	0.41
Г-11.5	0.75	139	7.59	0.62	4.77	0.05	2.55	9.92	0.07	0.04	0.12	0.24	0.80	0.05	34	0.03	1.29	0.05	2.91	0.27	173	7.59	6.67	15.49	1.30	0.23
	1.0	139	7.59	0.62	4.77	0.05	2.55	9.92	0.07	0.04	0.12	0.24	0.80	0.05	35	0.03	1.24	0.41	2.91	0.27	174	7.59	6.61	15.84	1.30	0.23
	1.5	139	7.59	0.62	4.77	0.05	2.55	9.92	0.07	0.04	0.12	0.24	0.80	0.05	40	0.03	1.58	0.62	2.91	0.29	178	7.59	6.96	16.05	1.32	0.23
Г-10	0.75	116	6.33	0.52	3.97	0.04	2.13	8.27	0.07	0.03	0.10	0.20	0.75	0.04	32	0.03	1.15	0.39	2.57	0.26	147	6.33	5.63	13.40	1.20	0.19
	1.0	116	6.33	0.52	3.97	0.04	2.13	8.27	0.07	0.03	0.10	0.20	0.75	0.04	34	0.03	1.35	0.49	2.57	0.28	150	6.33	5.83	13.51	1.20	0.19
	1.5	139	7.59	0.62	4.77	0.05	2.55	9.92	0.07	0.04	0.12	0.24	0.80	0.05	32	0.03	1.30	0.52	2.30	0.29	170	7.59	6.68	15.34	1.32	0.23
Г-8	0.75	116	6.33	0.52	3.97	0.04	2.13	8.27	0.07	0.03	0.10	0.20	0.75	0.04	22	0.02	1.04	0.05	1.92	0.26	138	6.33	5.52	12.42	1.20	0.18
	1.0	116	6.33	0.52	3.97	0.04	2.13	8.27	0.07	0.03	0.10	0.20	0.75	0.04	25	0.02	1.09	0.05	1.92	0.26	140	6.33	5.58	12.42	1.20	0.18
	1.5	116	6.33	0.52	3.97	0.04	2.13	8.27	0.07	0.03	0.10	0.20	0.75	0.04	28	0.02	1.24	0.50	1.92	0.28	144	6.33	5.72	12.86	1.22	0.18
Г-6.5	0.75	93	5.06	0.42	3.18	0.03	1.70	6.62	0.06	0.03	0.08	0.16	0.70	0.03	21	0.02	0.90	0.05	1.51	0.26	113	5.06	4.49	9.93	1.10	0.15
	1.0	93	5.06	0.42	3.18	0.03	1.70	6.62	0.06	0.03	0.08	0.16	0.70	0.03	22	0.02	0.84	0.41	1.51	0.26	115	5.06	4.43	10.28	1.10	0.15
Г-4.5	0.75	70	3.80	0.31	2.39	0.03	1.28	4.97	0.06	0.02	0.06	0.12	0.64	0.03	18	0.01	0.71	0.05	1.07	0.25	87	3.80	3.40	7.41	1.01	0.11
	1.0	70	3.80	0.31	2.39	0.03	1.28	4.97	0.06	0.02	0.06	0.12	0.64	0.03	19	0.02	0.65	0.42	1.07	0.25	88	3.80	3.34	7.78	1.01	0.12

Пролетное строение длиной 33 м, h=1.73 м

3.503.1-81.0-4-77		Лист
		8