

ТИПОВЫЕ КОНСТРУКЦИИ, ИЗДЕЛИЯ
И УЗЛЫ ЗДАНИЙ И СООРУЖЕНИЙ

СЕРИЯ 3.501.1 - 146
ПРОЛЕТНЫЕ СТРОЕНИЯ СБОРНЫЕ
ЖЕЛЕЗОБЕТОННЫЕ ДЛИНОЙ
от 2.95 до 16.5м
ДЛЯ ЖЕЛЕЗНОДОРОЖНЫХ МОСТОВ

ВЫПУСК 2

АРМАТУРНЫЕ ИЗДЕЛИЯ
РАБОЧИЕ ЧЕРТЕЖИ

2670-04

3-72

ТИПОВЫЕ КОНСТРУКЦИИ, ИЗДЕЛИЯ
И УЗЛЫ ЗДАНИЙ И СООРУЖЕНИЙ

СЕРИЯ 3.501.1-146
ПРОЛЕТНЫЕ СТРОЕНИЯ СБОРНЫЕ
ЖЕЛЕЗОБЕТОННЫЕ ДЛИНОЙ
от 2.95 до 16.5м
ДЛЯ ЖЕЛЕЗНОДОРОЖНЫХ МОСТОВ

ВЫПУСК 2
АРМАТУРНЫЕ ИЗДЕЛИЯ
РАБОЧИЕ ЧЕРТЕЖИ

РАЗРАБОТАНЫ
ЛЕНГИПРОТРАНСМОСТОМ
МИНТРАНССТРОЯ

ГЛАВНЫЙ ИНЖЕНЕР ИНСТИТУТА
НАЧАЛЬНИК ОТДЕЛА
ТИПОВОГО ПРОЕКТИРОВАНИЯ

ГЛАВНЫЙ ИНЖЕНЕР ПРОЕКТА
2670/04

Васин

Ткаченко
Пашковский

А.К.Васин

С.С.Ткаченко

В.М.Пашковский

УТВЕРЖДЕНЫ УКАЗАНИЕМ МПС ОТ 28.07.89

НГ-1976_У ДЛЯ ПРИМЕНЕНИЯ В ПРОЕКТАХ ДЛЯ
СТРОИТЕЛЬСТВА НОВЫХ ЖЕЛЕЗНОДОРОЖНЫХ ЛИНИЙ
И ВТОРЫХ ПУТЕЙ И ВВЕДЕНЫ В ДЕЙСТВИЕ С 01.01.90г.

Обозначение	Наименование	Стр.
3.501.1-146.2 С1...С13.0	Сетка плиты арматурная С1...С13	4
3.501.1-146.2 С14...С27.0	Сетка плиты арматурная С14...С27	5
3.501.1-146.2 С28...С39.0	Сетка плиты арматурная С28...С39	6
3.501.1-146.2 С40...С45.0	Сетка плиты арматурная С40...С45	7
3.501.1-146.2 С46...С57.0	Сетка плиты арматурная С46...С57	8
3.501.1-146.2 С58...С63.0	Сетка плиты арматурная С58...С63	9
3.501.1-146.2 С64...С75.0	Сетка бортика арматурная С64...С75	10
3.501.1-146.2 С76...С87.0	Сетка бортика арматурная С76...С87	11
3.501.1-146.2 С88...С100.0	Сетка бортика арматурная С88...С100	12
3.501.1-146.2 С101...С113.0	Сетка бортика арматурная С101...С113	13
3.501.1-146.2 С114...С125.0	Сетка бортика арматурная С114...С125	14
3.501.1-146.2 С126...С137.0	Сетка бортика арматурная С126...С137	15
3.501.1-146.2 С138.0	Сетка бортика арматурная С138.0	16

Обозначение	Наименование	Стр.
3.501.1-146.2 С201.0	Сетка диафрагмы арматурная С201	16
3.501.1-146.2 С139...С142.0	Сетка ребра арматурная С139...С142	17
3.501.1-146.2 С143...С146.0	Сетка ребра арматурная С143...С146	18
3.501.1-146.2 С147...С151.0	Сетка ребра арматурная С147...С151	19
3.501.1-146.2 С152...С156.0	Сетка ребра арматурная С152...С156	20
3.501.1-146.2 С157...С161.0	Сетка ребра арматурная С157...С161	21
3.501.1-146.2 С162...С166.0	Сетка ребра арматурная С162...С166	22
3.501.1-146.2 С167...С170.0	Сетка ребра арматурная С167...С170	23
3.501.1-146.2 С171...С174.0	Сетка ребра арматурная С171...С174	24
3.501.1-146.2 С175...С178.0	Сетка ребра арматурная С175...С178	25
3.501.1-146.2 С179...С182.0	Сетка ребра арматурная С179...С182	26

Информация о наличии в базе данных

				3.501.1-146.2		
Исполн.	Каченко	Иванов		Содержание	Страниц	Листов
Исполн.	Миханова	Иванов			0	1
Исполн.	Пашкович	Иванов			Ленинградская область	
Исполн.	Якулова	Иванов				

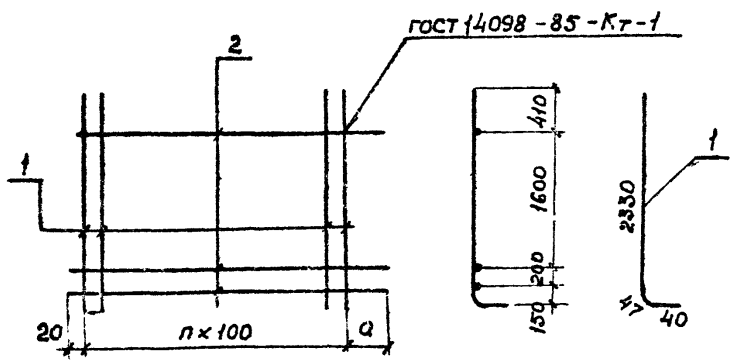
Обозначение	Наименование	Стр.
3.501.1-146.2 С183...С184.0	Сетка ребра арматурная С183... С184	27
3.501.1-146.2 С185... С186.0	Сетка ребра арматурная С185... С186	28
3.501.1-146.2 С187... С189.0	Сетка ребра арматурная С187... С189	29
3.501.1-146.2 С190...С192.0	Сетка ребра арматурная С190... С192	30
3.501.1-146.2 С193...С196.0	Сетка ребра арматурная С193... С196	31
3.501.1-146.2 С197... С200.0	Сетка ребра арматурная С197... С200	32
3.501.1-146.2 С203... С205.0	Сетка ребра арматурная С203... С205	33
3.501.1-146.2 С206... С208.0	Сетка ребра арматурная С206... С208	34
3.501.1-146.2 С209... С212.0	Сетка ребра арматурная С209... С212	35
3.501.1-146.2 С213... С216.0	Сетка ребра арматурная С213... С216	36
3.501.1-146.2 С217... С220.0	Сетка ребра арматурная С217... С220	37
3.501.1-146.2 С221... С224.0	Сетка ребра арматурная С221... С224	38
3.501.1-146.2 С225... С229.0	Сетка ребра арматурная С225... С229	39
3.501.1-146.2 С230... С234.0	Сетка ребра арматурная С230... С234	40

Обозначение	Наименование	Стр.
3.501.1-146.2 С235...С238.0	Сетка диафрагмы арматурная С235... С238	41
3.501.1-146.2 С239...С250.0	Сетка втулов арматурная С239... С250	42
3.501.1-146.2 С251... С262.0	Сетка втулов арматурная С251... С262	43
3.501.1-146.2 С263...С269.0	Сетка плиты арматурная С263... С269	44
3.501.1-146.2 С270...С273.0	Сетка диафрагмы арматурная С270... С273	45
3.501.1-146.2 С274.0	Сетка бортика арматурная С274	46
3.501.1-146.2 С275.0	Сетка арматурная С275	47
3.501.1-146.2 С276.0	Сетка арматурная С276	47

3.501.1 - 146.2

Лист

2



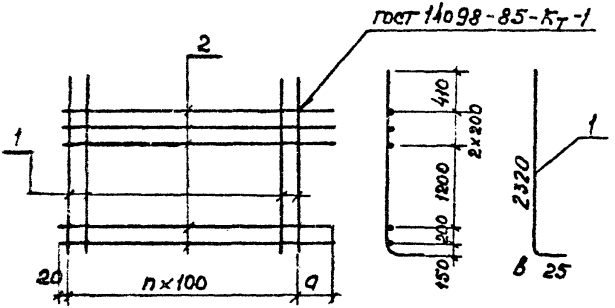
Сетки из стальной ВСт5 пс2 и 25Г2С для балок с индексами МчМ1 вязанные.

Поз.	Наименование	Кол. на исполнение 3.501.1-146.2 с1...с13.0												Примечание	
		-	01	02	03	04	05	06	07	08	09	10	11		12
	Арматура ГОСТ 5781-82														
1	φ10 А II (А III) l=2420	30	38	33	32	30	25	23	20	17	15	13	10	25	
2	φ8 А I l=3250	3													
	l=3740		3												
	l=3240			3											
	l=3140				3										
	l=2940					3									
	l=2440						3								
	l=2240							3							
	l=1940								3						
	l=1640									3					
	l=1440										3				
	l=1240											3			
	l=940												3		
	l=2370													3	

Марка	с1	с2	с3	с4	с5	с6	с7	с8	с9	с10	с11	с12	с13
-------	----	----	----	----	----	----	----	----	----	-----	-----	-----	-----

Обозначение	Марка	а мм	п шт.	Масса, кг
3.501.1-146.2 с1...с13.0	с1	330	29	48.9
-01	с2	20	37	61.4
-02	с3	20	32	53.4
-03	с4	20	31	51.7
-04	с5	20	29	48.5
-05	с6	20	24	40.4
-06	с7	20	22	37.2
-07	с8	20	19	32.3
-08	с9	20	16	27.5
-09	с10	20	14	24.2
-10	с11	20	12	21.0
-11	с12	20	9	16.1
-12	с13	50	28	46.9

		3.501.1-146.2 с1...с13.0	
Нач. отд.	Ткаченко	Сетка плиты арматурная с1...с13	Стадия
Н.контр	Миронова		Масса
Гип	Пашковская	см.	Масштаб
Рук.гр.	Якулова	Р	табл.
Ст.инж.	Панина	лист	листо в !
Инжен.	Гордеев	Ленгипротранспорт	



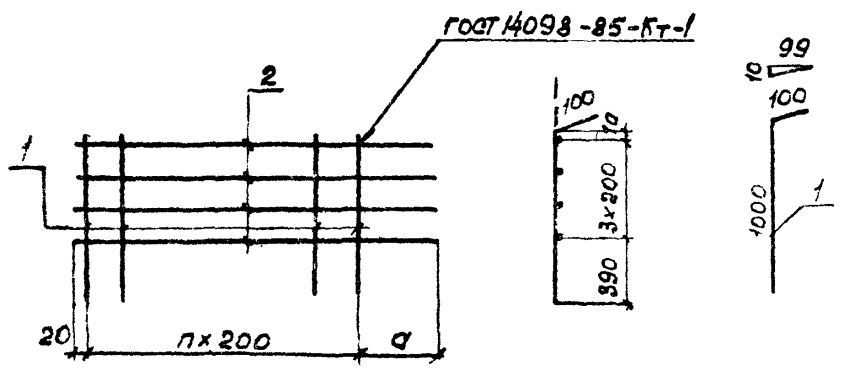
Поз.	Наименование	Кол. на изготовление 3.501.1-146.2 С14...С27.0													Примечание	
		-	01	02	03	04	05	06	07	08	09	10	11	12		13
Арматура ГОСТ 5781-82																
1	φ 14 А I	ℓ = 2410	30		39		33		32		25		23		15	
	φ 12 А III	ℓ = 2400		30		38		33		32		25		23		15
2	φ 8 А I	ℓ = 3250	5	5												
		ℓ = 3740			5	5										
		ℓ = 3240					5	5								
		ℓ = 3140							5	5						
		ℓ = 2440									5	5				
		ℓ = 2240											5	5		
		ℓ = 1440													5	5
	Марка		С14	С15	С16	С17	С18	С19	С20	С21	С22	С23	С24	С25	С26	С27

Сетки из сталей Вст 5 по 2 и 25Г2С для блоков с индексами М и М1 вязаны.

Обозначение	Марка	а мм	б мм	п шт.	Масса, кг
3.501.1-146.2 С14...С27.0	С14	330	66	29	93.5
-01	С15	330	57	29	70.5
-02	С16	20	66	37	118.2
-03	С17	20	57	37	88.6
-04	С18	20	66	32	102.6
-05	С19	20	57	32	76.9
-06	С20	20	66	31	99.5
-07	С21	20	57	31	74.6
-08	С22	20	66	24	77.7
-09	С23	20	57	24	58.2
-10	С24	20	66	22	71.5
-11	С25	20	57	22	53.5
-12	С26	20	66	14	46.6
-13	С27	20	57	14	34.9

3.501.1-146.2		С14...С27.0	
Нач. от	Имя	Сетка плиты арматурная С14...С27	
		Р	Сл. табл.
Ткаченко	Миронов		
Лавин	Лавин		
Руч. по	Лавин		
Ст. инж.	Лавин		
Инженер	Лавин		

Шаб. № 100/1/Лавин С. 4. 2017. 1/1000 01.04.17



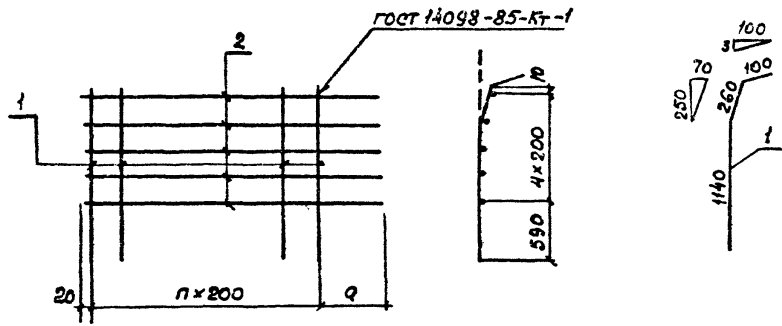
Поз.	Наименование	Кол на исполнение 3.501.1-146.2 С28...С39.0											Поме- чение		
		-	01	02	03	04	05	06	07	08	09	10		11	
	Арматура ГОСТ 5781-82														
1	φ8AII ℓ=1400	15	20	17	16	13	12	11	9	8	7	6	15		
2	φ8AII ℓ=3250	4													
	ℓ=3840		4												
	ℓ=3240			4											
	ℓ=3040				4										
	ℓ=2440					4									
	ℓ=2240						4								
	ℓ=2040							4							
	ℓ=1640								4						
	ℓ=1440									4					
	ℓ=1240										4				
	ℓ=1040											4			
	ℓ=2870												4		

Марка	С28	С29	С30	С31	С32	С33	С34	С35	С36	С37	С38	С39
-------	-----	-----	-----	-----	-----	-----	-----	-----	-----	-----	-----	-----

Обозначение	Марка	а мм	л шт.	Масса, кг
3.501.1 С28...С39.0	С28	430	14	11.7
-01	С29	20	19	14.8
-02	С30	20	16	12.5
-03	С31	20	15	11.8
-04	С32	20	12	9.5
-05	С33	20	11	8.8
-06	С34	20	10	8.0
-07	С35	20	8	6.5
-08	С36	20	7	5.8
-09	С37	20	6	5.0
-10	С38	20	5	4.3
-11	С39	50	14	11.1

Внесено в проект 10.05.85 г. Дата ввода в эксплуатацию

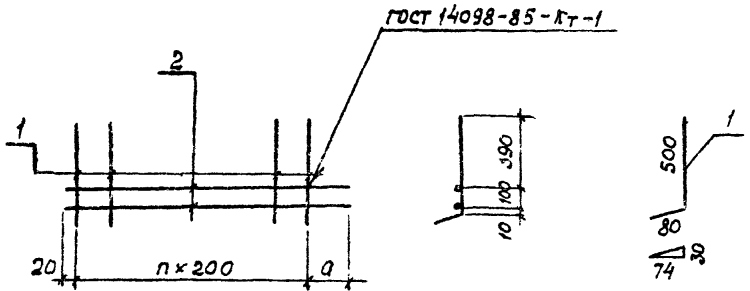
		3.501.1-146.2		С28...С39.0	
Нач. отд.	Качество	Материал	Сетка плиты	Станд.	Масса
И. контр.	Мироньев	Стекло	арматурная	Р	ем
Гип	Пашаев	Углы	С28...С39	табл.	—
Рис. гр.	Андреев	Круж.		лист	листов
Ст. инж.	Панина	Линии		Ленгилротранспорт	
Инженер	Сорбев	Вид			



Наименование		3501.1-146.2 с40...с45.0					Примечание
		—	01	02	03	04	
Арматура ГОСТ 5781-82							
1	Ø 8 A I l = 1500	15	20	17	13	12	8
2	Ø 8 A I l = 3250	5					
	l = 3840		5				
	l = 3240			5			
	l = 2440				5		
	l = 2240					5	
	l = 1440						5
Марка		с40	с41	с42	с43	с44	с45

Обозначение	Марка	a мм	п мм	Масса, кг
3.501.1-146.2 с40...с45.0	с40	430	14	15.3
-01	с41	20	19	19.4
-02	с42	20	16	16.5
-03	с43	20	12	12.5
-04	с44	20	11	11.5
-05	с45	20	7	7.6

			3501.1-146.2 с40...с45.0	
			табл. 4	табл. 5
Имен. отд. Ткаченко И. КОНОТОВ Мухомова ГЛП Пашковских РУК зр. Асимова Ст. инж. Пашиня Инженер. Арбева			сетка плиты арматурная с40...с45	
			Ленгипротрансхоз	

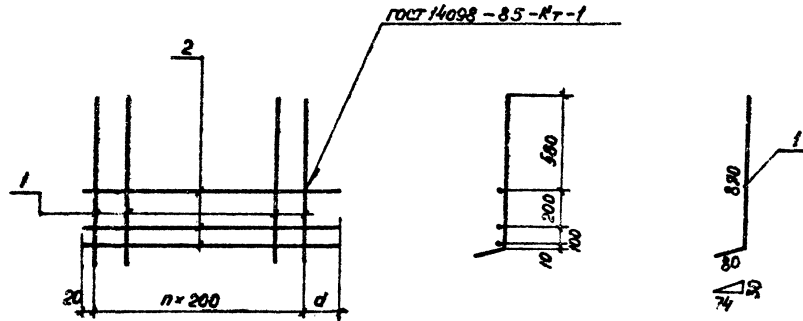


№ п/п	Наименование	Кол. на исполнение 3.501.1-146.2 с46...с57.0											Примечание		
		-	01	02	03	04	05	06	07	08	09	10		11	
	Арматура ГОСТ 5781-82														
1	φ 8 А I l = 580	15	20	17	16	13	12	11	9	8	7	6	15		
2	φ 8 А I l = 3250	2													
	l = 3840		2												
	l = 3240			2											
	l = 3040				2										
	l = 2440					2									
	l = 2240						2								
	l = 2040							2							
	l = 1640								2						
	l = 1440									2					
	l = 1240										2				
	l = 1040											2			
	l = 2870												2		

Марка	с46	с47	с48	с49	с50	с51	с52	с53	с54	с55	с56	с57
-------	-----	-----	-----	-----	-----	-----	-----	-----	-----	-----	-----	-----

Обозначение	Марка	а мм	п шт.	Масса, кг
3.501.1-146.2 с46...с57.0	с46	430	14	6.0
-01	с47	20	19	7.6
-02	с48	20	16	6.5
-03	с49	20	15	6.1
-04	с50	20	12	4.9
-05	с51	20	11	4.5
-06	с52	20	10	4.1
-07	с53	20	8	3.7
-08	с54	20	7	3.0
-09	с55	20	6	2.6
-10	с56	20	5	2.2
-11	с57	50	14	5.8

3.501.1-146.2 с46...с57.0		
Нач. отд. Ткаченко Н. контр. Миронова Г. п. Пашковская Р. у. р. Жуковская Ст. инж. П. П. П. П. Инженер Гордеев	Сетка плиты арматурная с46...с57.	С-адия масса Масса б. см. табл. Лист Листов /
Ленгипротрансмот		



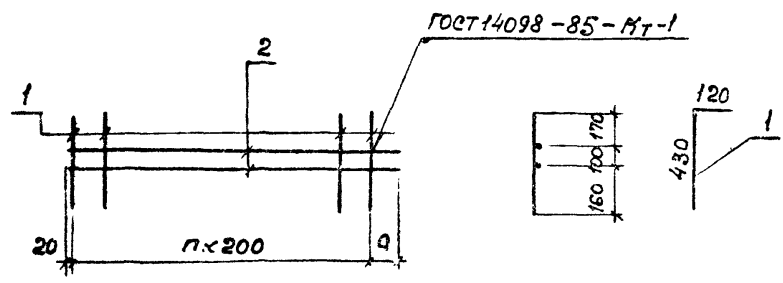
Поз.	Наименование	3501.1-146.2 С58...С63.0					Примечание	
		-	01	02	03	04		05
Арматура ГОСТ 5781-82								
1.	Ø 8 А I	ℓ=950	15	20	17	13	12	8
2.	Ø 8 А I	ℓ=3250	3					
		ℓ=3840		3				
		ℓ=3240			3			
		ℓ=2440				3		
		ℓ=2240					3	
		ℓ=1440						3
Марка			С58	С59	С60	С61	С62	С63

Обозначение	Марка	а мм	п шт.	Масса, кг
3501.1-146.2 С58...С63.0	С58	430	14	9.5
-01	С59	20	19	12.1
-02	С60	20	16	10.2
-03	С61	20	12	7.8
-04	С62	20	11	7.1
-05	С63	20	7	4.7

3501.1-146.2 С58...С63.0		
Моч. отб.	Точечки	Резка
	И контр.	Нивелира
Гип	Линейка	Англ.
Рук. гр.	Линейка	Англ.
Ст. или	Линейка	Англ.
Инженер	Гордеев	20/1

3501.1-146.2 С58...С63.0				
Сетка плиты арматурная С58...С63		Стадия	Масса	Площадь
р	табл.	См.		
		лист	листов 1	
Легитированность				

3501.1-146.2 (Арматура) в Сетке плиты арматурной

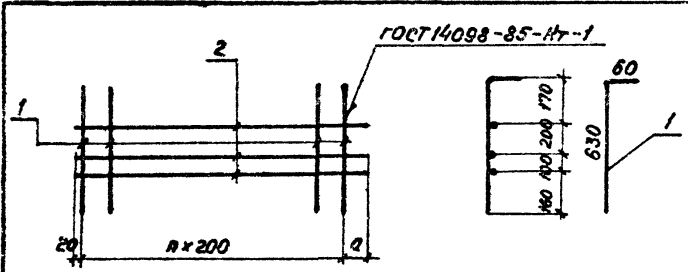


№п.п.	Наименование	Кол. на исполнение 3.501.1-146.2 с64...с750											Примечание		
		-	01	02	03	04	05	06	07	08	09	10		11	
	Арматура ГОСТ 5781-82														
1	φ 8 А I l = 550	15	20	17	16	13	12	11	9	8	7	6	15		
2	φ 8 А I l = 3250	2													
	l = 3840		2												
	l = 3240			2											
	l = 3040				2										
	l = 2440					2									
	l = 2240						2								
	l = 2040							2							
	l = 1640								2						
	l = 1440									2					
	l = 1240										2				
	l = 1040											2			
	l = 2870												2		

Марка	с64	с65	с66	с67	с68	с69	с70	с71	с72	с73	с74	с75
-------	-----	-----	-----	-----	-----	-----	-----	-----	-----	-----	-----	-----

Обозначение	Марка	a мм	n шт.	Масса, кг
3.501.1-146.2 с64...с750	с64	430	14	5.8
-01	с65	20	19	7.4
-02	с66	20	16	6.3
-03	с67	20	15	5.9
-04	с68	20	12	4.8
-05	с69	20	11	4.4
-06	с70	20	10	4.0
-07	с71	20	8	3.3
-08	с72	20	7	2.9
-09	с73	20	6	2.5
-10	с74	20	5	2.1
-11	с75	50	14	5.5

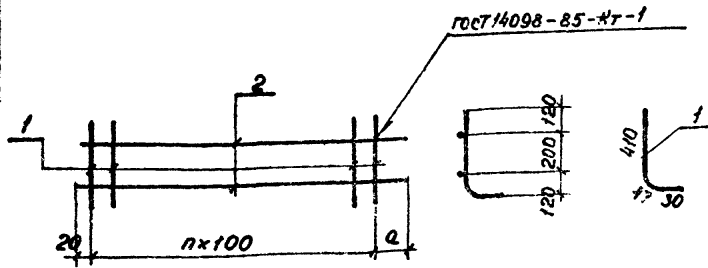
		3.501.1-146.2	с64...с75.0
Исполн.	Григорьев		
Провер.	Миронова		
Ген. дир.	Волжский		
Руч. за	Акулова		
Ст. инж.	Панина		
Инженер	Бордеев		
		Сетка бортика арматурная с64...с75	Стадия р
			Марка см.
			Масштаб табл.
			Лист Листов 1
			Лензипротромхоз



№ п/п	Наименование	Количество на исполнение 3.501.1-1462 с76...с87.0											Примечание	
		-	01	02	03	04	05	06	07	08	09	10		11
Арматура гост 5781-82														
1	8AII ℓ = 690	15	20	17	16	13	12	11	9	8	7	6	15	
2	8AII ℓ = 3250	3												
	ℓ = 3840		3											
	ℓ = 3240			3										
	ℓ = 3040				3									
	ℓ = 2440					3								
	ℓ = 2240						3							
	ℓ = 2040							3						
	ℓ = 1540								3					
	ℓ = 1440									3				
	ℓ = 1240										3			
	ℓ = 1040											3		
	ℓ = 2870												3	
	Марка	с76	с77	с78	с79	с80	с81	с82	с83	с84	с85	с86	с87	

Обозначение	Марка	а мм	п шт.	Масса, кг
3.501.1-1462 с76...с87.0	с76	43.0	14	7.9
-01	с77	20	19	10.0
-02	с78	20	16	8.5
-03	с79	20	15	8.0
-04	с80	20	12	6.4
-05	с81	20	11	5.9
-06	с82	20	10	5.4
-07	с83	20	8	4.4
-08	с84	20	7	3.9
-09	с85	20	6	3.4
-10	с86	20	5	2.9
-11	с87	50	14	7.5

3.501.1-1462 с76...с87.0			
Исполн.	Провер.	Дата	Подпись
Сетка обрешетки арматурная с76...с87			Масса
Результат			Масса
Исполн.			Масса
Провер.			Масса
Дата			Масса
Подпись			Масса



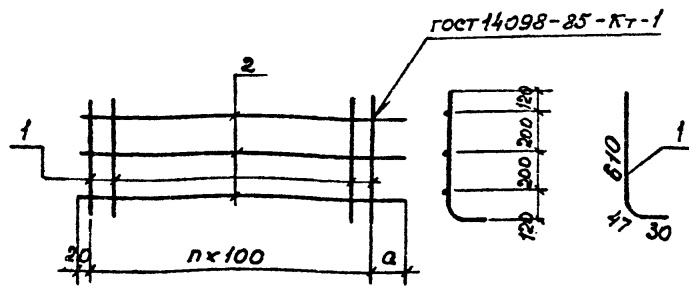
Сетки из стальной ВСт5пс2 и 25Г2С для блоков с индексами мм мм вязаные.

Поз.	Наименование	Количество на исполнение 3.501.1-146.2 С88...С100.0												Примечание
		—	01	02	03	04	05	06	07	08	09	10	11	
Арматура ГОСТ 5781-82														
1	10АII (АIII) $l = 490$	30	38	33	32	30	25	23	20	17	15	13	10	29
2	8AII $l = 3250$	2												
	$l = 3740$	2												
	$l = 3240$		2											
	$l = 3140$			2										
	$l = 2940$				2									
	$l = 2440$					2								
	$l = 2240$						2							
	$l = 1940$							2						
	$l = 1640$								2					
	$l = 1440$									2				
	$l = 1240$										2			
	$l = 940$											2		
	$l = 2870$												2	

Обозначение	Марка	a мм	n мм	Масса, кг
3.501.1-146.2 С88...С100.0	С88	330	29	11,7
-01	С89	20	37	14,5
-02	С90	20	32	12,6
-03	С91	20	31	12,2
-04	С92	20	29	11,4
-05	С93	20	24	9,5
-06	С94	20	22	8,8
-07	С95	20	19	7,6
-08	С96	20	16	6,5
-09	С97	20	14	5,7
-10	С98	20	12	4,9
-11	С99	20	9	3,8
-12	С100	50	28	11,1

3.501.1-146.2 С88...С100.0			
Исполн.	Подпись	Дата	Лист
И. контр.	Мирянова	1984	1
Г. сл.	Пашинский	1984	1
Р. у. зр.	Рязанова	1984	1
Ст. инж.	Ланцано	1984	1
Инженер	Гордеев	1984	1

3.501.1-146.2 С88...С100.0		
Сетка бортика арматурная С88...С100	Станд.	Масса
		Р
	Лист	Листов 1
Ленгипротрамотост		



Сетки из сталей В Ст 5 по 2 и 25Г2С для балок с индексами М и М1 взаимные.

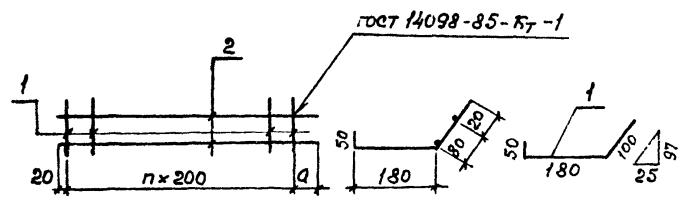
№ п/п	Наименование	Кол. на исполнение 3.501.1-146.2 С101...С113.0												Примечание		
		-	01	02	03	04	05	06	07	08	09	10	11		12	
	Арматура Гост 5781-82															
1	φ 10 А II (А III) l = 690	30	38	33	32	30	25	23	20	17	15	13	10	29		
2	φ 8 А I l = 3250	3														
	l = 3740		3													
	l = 3240			3												
	l = 3140				3											
	l = 2940					3										
	l = 2440						3									
	l = 2240							3								
	l = 1940								3							
	l = 1640									3						
	l = 1440										3					
	l = 1240											3				
	l = 940												3			
	l = 2870													3		

Обозначение	Марка	a мм	n шт.	Масса, кг
3.501.1-146.2 С101...С113.0	С101	330	29	16.7
	-01 С102	20	37	20.7
	-02 С103	20	32	18.0
	-03 С104	20	31	17.4
	-04 С105	20	29	16.3
	-05 С106	20	24	13.6
	-06 С107	20	22	12.5
	-07 С108	20	19	10.9
	-08 С109	20	16	9.2
	-09 С110	20	14	8.1
	-10 С111	20	12	7.0
	-11 С112	20	9	5.4
	-12 С113	50	28	15.8

Марка	С101	С102	С103	С104	С105	С106	С107	С108	С109	С110	С111	С112	С113
-------	------	------	------	------	------	------	------	------	------	------	------	------	------

Шифр чертежа: Подпись и дата: Власт. инв. №

		3.501.1-146.2		С101...С113.0	
Нач. отд.	Ткаченко	Сетка бортика арматурная С101...С113		Статус	Масштаб
Н. контр.	Иванова			Р	см. табл.
Гип	Ткаченко			Лист	Листов ?
рук. гр.	Авлова			Легитпротраность	
вед. инж.	Паньча				
Инженер	Гордеев				



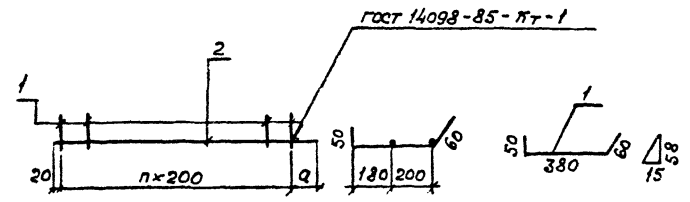
№ п/п	Наименование	Кал. на исполнение 3.501.1-146.2 с114...с125.0											Примечание		
		—	01	02	03	04	05	06	07	08	09	10		11	
	Арматура ГОСТ 5781-82														
1	φ 8 А I l = 330	15	20	17	16	13	12	11	9	8	7	6	15		
2	φ 8 А I l = 3250	2													
	l = 3840		2												
	l = 3240			2											
	l = 3040				2										
	l = 2440					2									
	l = 2240						2								
	l = 2040							2							
	l = 1640								2						
	l = 1440									2					
	l = 1240										2				
	l = 1040											2			
	l = 2870												2		

Марка	с114	с115	с116	с117	с118	с119	с120	с121	с122	с123	с124	с125
-------	------	------	------	------	------	------	------	------	------	------	------	------

Обозначение	Марка	q мм	n шт.	Масса, кг
3.501.1-146.2 с114...с125.0	с114	430	14	4,5
-01	с115	20	19	5,6
-02	с116	20	16	4,8
-03	с117	20	15	4,5
-04	с118	20	12	3,6
-05	с119	20	11	3,3
-06	с120	20	10	3,0
-07	с121	20	8	2,5
-08	с122	20	7	2,2
-09	с123	20	6	1,9
+10	с124	20	5	1,6
-11	с125	50	14	4,2

Имя, № подл. Подпись и дата

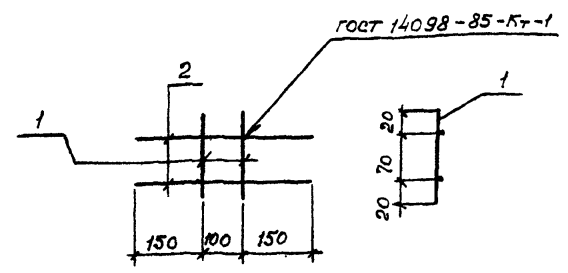
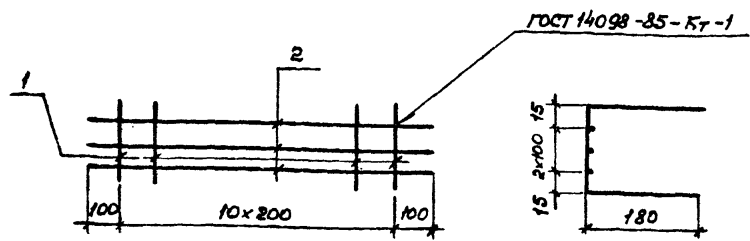
3.501.1-146.2 с114... с125.0		
сетка бортика	арматурная	с114... с125
Нач. отд. Ткаченко	Миролова	Гип. Пошкоченко
рук. зр. Якулова	Гранкина	Гордеев
вед. инж. Гранкина	Тянина	Гордеев
инженер Гордеев	Тянина	Гордеев
Лист	Масса	Масштаб
Лист	см.	—
Лист		Листов 1
Лензипротраст		



Поз.	Наименование	Кол. на исполнение 3.501.1-146.2											Примечание	
		С126... С137.0												
		-	01	02	03	04	05	06	07	08	09	10	11	
	Арматура ГОСТ 5781-92													
1	Ø 8 А I l=490	15	20	17	16	13	12	11	9	8	7	6	15	
2	Ø 8 А I l=3250	2												
	l=3840	2												
	l=3240		2											
	l=3040			2										
	l=2440				2									
	l=2240					2								
	l=2040						2							
	l=1640							2						
	l=1440								2					
	l=1240									2				
	l=1040										2			
	l=2870											2		
	Марка	С126	С127	С128	С129	С130	С131	С132	С133	С134	С135	С136	С137	

Обозначение	Марка	q мм	n шт.	Масса, кг	
3.501.1-146.2	С126...С137.0	С126	430	14	5,5
	-01	С127	20	19	6,9
	-02	С128	20	16	5,8
	-03	С129	20	15	5,5
	-04	С130	20	12	4,4
	-05	С131	20	11	4,1
	-06	С132	20	10	3,7
	-07	С133	20	8	3,0
	-08	С134	20	7	2,7
	-09	С135	20	6	2,3
	-10	С136	20	5	2,0
	-11	С137	50	14	5,2

		3.501.1-146.2		С126. С137.0	
Исполнитель	Ткаченко	Сетка бортика арматурная С126. С137		Страна	Россия
И.контр.	Пирогова			р	см.
Гип	Пашаевский			лист	кол-во л.
Рис. эр.	Ахулова			Инженер	
Вед. инж.	Пачина			Инженер	
Инженер	Горбеев			Инженер	



Сетки из сталей ВСт5пс2 и 25Г2с для балок с индексами М и М1 вязаные.

Форм. Зона	Поз.	Обозначение	Наименование	Кол.	Примечание
			<u>Детали</u>		
Б4	1	3.501.1-146.2 С138.1	8.91 ГОСТ 5781-82 l=590	11	2,6 кг
Б4	2	3.501.1-146.2 С138.2	8.91 ГОСТ 5781-82 l=2200	3	2,6 кг

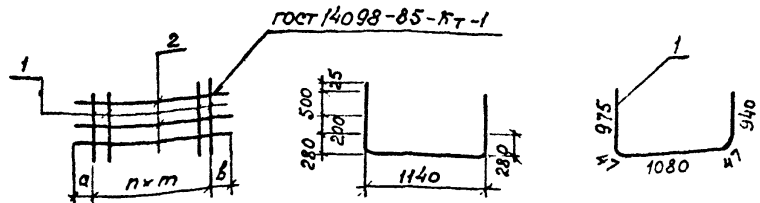
Форм. Зона	Поз.	Обозначение	Наименование	Кол.	Примечание
			<u>Детали</u>		
Б4	1	3.501.1-146.2 С201.1	10.АII (АIII) ГОСТ 5781-82 l=110	2	0,1 кг
Б4	2	3.501.1-146.2 С201.2	10.АII (АIII) ГОСТ 5781-82 l=400	2	0,5 кг

Инв. № подл. Листов и всего

3.501.1-146.2		С138.0	
Сетка бортика арматурная С138.			
Станд.	Масса	Масштаб	
Р	5,2	—	
Лист		Листов 1	
Ленгипротракторост.			
Изм. отд.	Ткаченко	Исполн.	
И.контр.	Миронова	Сл.контр.	
Г.уп.	Полыгаева	Сл.упр.	
Рук.гр.	Акулова	Сл.руковод.	
Вед.инж.	Панина	Сл.вед.инж.	06.87
Инженер	Чернова	Сл.инженер	

Инв. № подл. Листов и всего

3.501.1-146.2		С 201.0	
Сетка диафрагмы арматурная С 201.			
Станд.	Масса	Масштаб	
Р	0,6	—	
Лист		Листов 1	
Ленгипротракторост.			
Изм. отд.	Ткаченко	Исполн.	
И.контр.	Миронова	Сл.контр.	
Г.уп.	Полыгаева	Сл.упр.	
Рук.гр.	Акулова	Сл.руковод.	
Вед.инж.	Панина	Сл.вед.инж.	06.87
Инженер	Чернова	Сл.инженер	

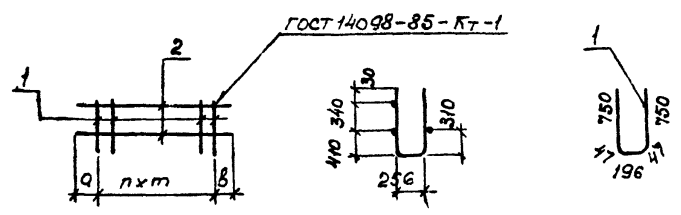


Пос.	Наименование	3.501.1-146.2 с139...с142.0					Приме- чае
		-	01	02	03	04	
	Арматура гост 5781-82						
1	φ 10 А I $l = 3090$	15	15	17	11	12	
2	φ 8 А I $l = 1600$	4	4				
	$l = 2800$			4			
	$l = 3000$				4		
	$l = 3250$					4	
Марка		с139	с139н	с140	с141	с142	

3.501.1-146.2 с139...с142.0 - изображено с 139.
 3.501.1-146.2 с139...с142.0-01- зеркальное отражение с139

Обозначение	Марка	a	b	m	n	Масса кг
		мм	мм	мм	шт	
3.501.1-146.2 с139...с142.0	с139	50	150	100	14	31.3
-01	с139н	50	150	100	14	31.3
-02	с140	200	200	150	16	37.0
-03	с141	250	250	250	10	25.8
-04	с142	250	250	250	11	28.1

3.501.1-146.2 с139...с142.0			с-оды	масса	м-ытос
Сетка ребра арматурная с139...с142			2	см.	—
			шт	шт	шт
Нач. отд. Ткаченко И. конт. Миронова ГИП Башкирев Э.к. пр. Якулова Ст. инж. Гончаров Инженер Гордеев			Ленинградская		



Пос.	Наименование	3.501.1-146.2 с152...с156.0						Примечание
		-	01	02	03	04	05	
	Арматура ГОСТ 5781-82							
1	Ф10А1 $\rho=1790$	15	15	14	14	17	15	12
2	Ф8А1 $\rho=1600$	3	3					
	$\rho=1500$			3	3			
	$\rho=2900$					3		
	$\rho=2600$						3	
	$\rho=3250$							3
Марка		с152	с152н	с153	с153н	с154	с155	с156

- 3.501.1-146.2 с152...с156.0 - изображено с152.
- 3.501.1-146.2 с152...с156.0-01- зеркальное отражение с152
- 3.501.1-146.2 с152...с156.0-02 изображено с153.
- 3.501.1-146.2 с152...с156.0-03 зеркальное отражение с153

Обозначение	Марка	a мм	b мм	m мм	n шт.	Масса, кг
3.501.1-146.2 с152...с156.0	с152	50	150	100	14	18.5
-01	с152н	50	150	100	14	18.5
-02	с153	50	150	100	13	17.3
-03	с153н	50	150	100	13	17.3
-04	с154	250	250	150	16	22.3
-05	с155	250	250	150	14	19.7
-06	с156	250	250	250	11	17.2

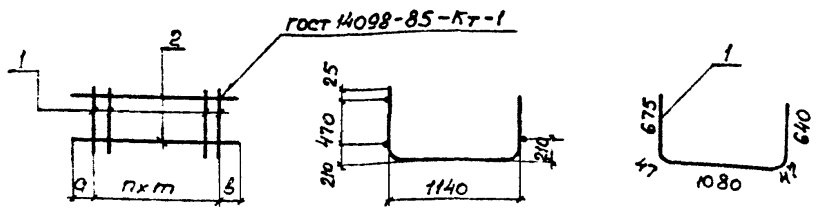
Имя, фамилия, Подпись и дата (в левом или правом)

		3.501.1-146.2	с152...с156.0	
Имя	Подпись	Стандия	Масса	Масштаб
Имя отд.	Ткаченко	Р	см	
И.контр.	Мирянова	Р	табл.	
Гип	Пашков	Лист		Листов 1
Рук.зр.	Асчлова			
Вед.инж.	Панина			
Инженер	Гордеев			

3.501.1-146.2 с152...с156.0

Сетка ребра
арматурная
с152...с156

Листов 1
Ленгипротракторост



ГОСТ 14098-85-КТ-1

- 3.501.1-146.2 c157. c161.0 - изображено c157
- 3.501.1-146.2 c157...c161.0-01 - зеркальное отражение c157
- 3.501.1-146.2 c157...c161.0-02 - изображено c158
- 3.501.1-146.2 c157...c161.0-03 - зеркальное отражение c158

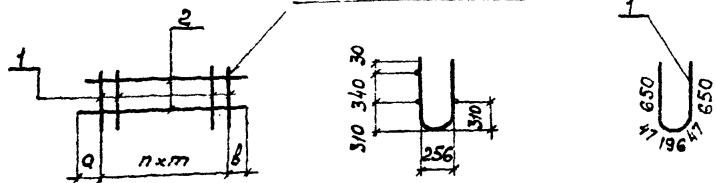
Наименование	3.501.1-146.2 c157...c161.0						Примечание
	-	01	02	03	04	05	
Арматура ГОСТ 5781-82							
1 ϕ 10 A I $l = 2490$	12	12	11	11	14	11	10
2 ϕ 8 A I $l = 1250$	3	3					
$l = 1150$			3	3			
$l = 2450$					3		
$l = 3000$						3	
$l = 2750$							3
Марка	c157	c157M	c158	c158M	c159	c160	c161

Обозначение	Марка	a мм	b мм	m мм	n мм	Масса, кг
3.501.1-146.2 c157...c161.0	c157	50	100	100	11	20,0
-01	c157M	50	100	100	11	20,0
-02	c158	50	100	100	10	18,3
-03	c158M	50	100	100	10	18,3
-04	c159	250	250	150	13	24,5
-05	c160	250	250	250	10	20,5
-06	c161	250	250	250	9	18,7

		3.501.1-146.2		c157...c161.0	
Нач отб	Ткаченко	Сетка ребра арматурная c157...c161	Статус	Масса	Масштаб
Н контр	Миренкова		Р	см	—
Гип	Пашкович		Табл		
Фак гр	Жулова		Лист	Листов	
Вед инж	Панина		Ленгипротрансмос		
Инженер	Гордеев				

1-03.9 17.02.85

ГОСТ 14098-85-КТ-1

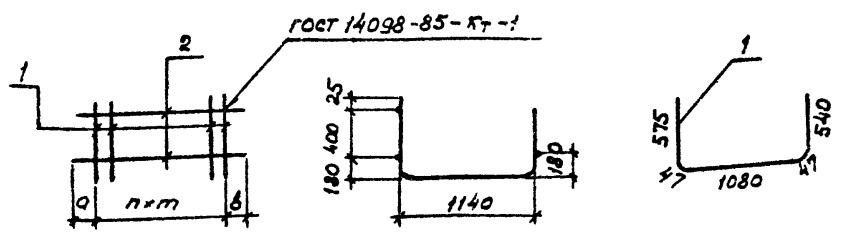


- 3.501.1-146.2 C162...C166.0 - изображено C162.
- 3.501.1-146.2 C162...C166.0-01 - зеркальное отражение C162
- 3.501.1-146.2 C162...C166.0-02 - изображено C163.
- 3.501.1-146.2 C162...C166.0-03 - зеркальное отражение C163

Поз.	Наименование	3.501.1-146.2 C162...C166.0						Примечание
		-	01	02	03	04	05	
	Арматура ГОСТ 5781-82							
1	φ10AII C=1590	12	12	11	11	14	11	10
2	φ8AII P=1250	3	3					
	P=1150			3	3			
	P=2450					3		
	C=3000						3	
	P=2750							3
Марка		C162	C162H	C163	C163H	C164	C165	C166

Обозначение	Марка	a мм	b мм	т мм	п шт.	Примечание
3.501.1-146.2 C162...C166.0	C162	50	100	100	11	13.3
	-01 C162H	50	100	100	11	13.3
	-02 C163	50	100	100	10	12.2
	-03 C163H	50	100	100	10	12.2
	-04 C164	250	250	150	13	16.7
	-05 C165	250	250	250	10	14.4
	-06 C166	250	250	250	9	13.1

			3.501.1-146.2 C162...C166.0		
Исполн.	Проверено	Дата	Сетка ребра арматурная C162...C166.	Станд.	Масштаб
				Р	ам табл
Исполн. Милонова	Проверено [подпись]	Дата [подпись]			
ГЛП. Пожаров					
Рук.зо. Ясенов					
Вед.инж. Голубов					
Инженер Гордеев					
				Лист	Листов 1
				Ленгипротрансмос	

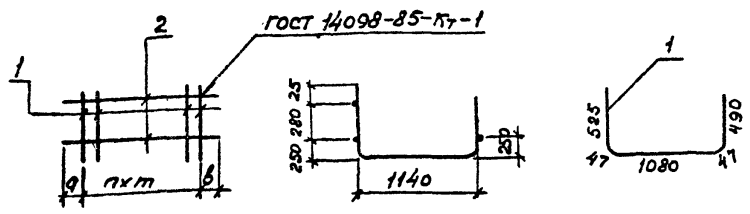


З.501.1-146.2 С167...С170.0 - изображено С167.
 З.501.1-146.2 С167...С170.0-01 - зеркальное отражение С167

Наименование	З.501.1-146.2 С167...С170.0							Примечание
	-	01	02	03	04	05	06	
Арматура ГОСТ 5781-82								
1 Ø10A1 $l=2290$	10	10	11	9	9			
2 Ø8A1 $l=1075$	3	3						
$l=1950$			3					
$l=1700$				3				
$l=2500$					3			
Марка	С167	С167н	С168	С169	С170			

Обозначение	Марка	a мм	b мм	m мм	n шт.	Масса, кг
З.501.1-146.2 С167...С170.0	С167	50	125	100	9	17.8
-01	С167н	50	125	100	9	17.8
-02	С168	225	225	150	10	17.9
-03	С169	250	250	150	8	14.8
-04	С170	250	250	250	8	15.7

			З.501.1-146.2	С167	С170.0
Исполн	Т.Гученко	С.В.С.	Сетка ребра арматурная С167...С170	Радиус	Марка
И.Контр	М.С.С.	С.В.С.		Р	см
Г-П	В.С.С.	С.В.С.		Толщ	мм
Рук.Зр	А.С.С.	С.В.С.		Идет	Идет?
Вед.Инт	Л.С.С.	С.В.С.		Легированность	
Исполн	В.С.С.	С.В.С.			



3.501.1-146.2 с175...с178.0 - изображено с175.
 3.501.1-146.2 с175...с178.0-01-зеркальное отражение с175
 3.501.1-146.2 с175...с178.0-02-изобразено с176.
 3.501.1-146.2 с175...с178.0-03-зеркальное отражение с176

Поз.	Наименование	3.501.1-146.2					с175...с178.0					Примечание
		-	01	02	03	04	05					
	Арматура ГОСТ 5781-82											
1	φ10A1 l=2190	10	10	8	8	8	13					
2	φ8A1 l=1050	3	3									
	l=850			3	3							
	l=1550						3					
	l=3500									3		

Обозначение	Марка	a мм	b мм	m мм	n шт.	Масса кг
3.501.1-146.2 с175...с178.0	с175	50	100	100	9	14.8
	-01 с175н	50	100	100	9	14.8
	-02 с176	50	100	100	7	11.9
	-03 с176ч	50	100	100	7	11.9
	-04 с177	250	250	150	7	12.7
	-05 с178	250	250	250	12	21.8

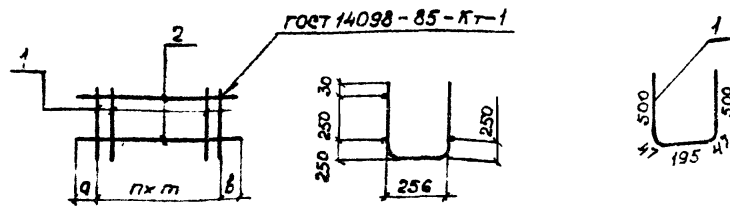
Марка	с175	с175н	с176	с176ч	с177	с178

Имя, № подл., подпись и дата

3.501.1-146.2		с175...с178.0	
Статус	Масса	Масштаб	
р	см. табл.	—	
Лист	Листов 1		
Ленгипротраммост			

Сетка ребра арматурная с175...с178

Нач от Ткаченко
 И.контр Мухомова
 ГИП Пашикова
 Рук зр Аксимова
 Вед инж Ланино
 Инженер Соколова

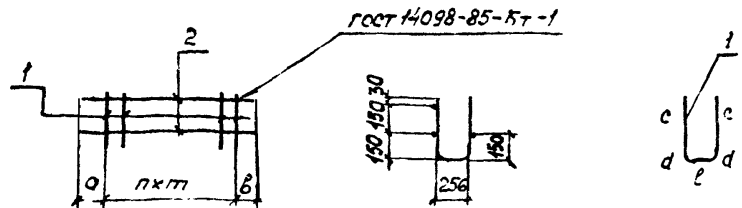


Пос	Наименование	3.501.1-146.2		с179		с182.0		Примечание
		-	01	02	03	04	05	
	Арматура ГОСТ 5781-82							
1	φ 10 АІ ℓ=1290	10	10	8	8	8	13	
2	φ 8 АІ ℓ=1050	3	3					
	ℓ=850			3	3			
	ℓ=1550					3		
	ℓ=3500						3	
Марка		с179	с179н	с180	с180н	с181	с182	

3.501.1-146.2 с179...с182.0 - изобразено с179.
 3.501.1-146.2 с179... с182.0-01-зеркальное отражение с179.
 3.501.1-146.2 с179... с182.0-02-изобразено с180.
 3.501.1-146.2 с179... с182.0-03-зеркальное отражение с180.

Обозначение	Марка	а мм	б мм	т мм	п шт.	Масса. кг
3.501.1-146.2 с179...с182.0	с179	50	100	100	9	9.3
	-01 с179н	50	100	100	9	9.3
	-02 с180	50	100	100	7	7.4
	-03 с180н	50	100	100	7	7.4
	-04 с181	250	250	150	7	8.3
	-05 с182	250	250	250	12	14.5

		3.501.1-146.2	с179... с182.0	
Нач отз	Ткаченко			
И контр	Миронова			
Гип	Пашевова			
Руч.ед	Якулова			
Вед.инж	Панкина			
Изменено	Сослова			
		Сетка ребра арматурная с179...с182.		Статус
				Масса
				Масштаб
				Р
				лист
				листов
				Легипротрансмост

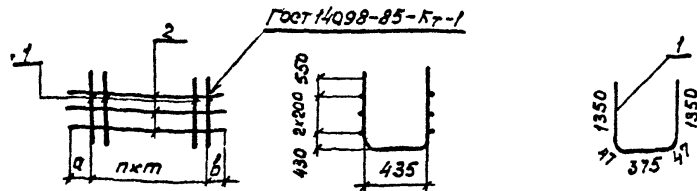


- 3.501.1-146.2 с197... с200.0 - изображено с197.
- 3.501.1-146.2 с197... с200.0-01 - зеркальное отражение с197
- 3.501.1-146.2 с197... с200.0-02 - изображено с198.
- 3.501.1-146.2 с197... с200.0-03 - зеркальное отражение с198

Поз.	Наименование	3.501.1-146.2		с197... с200.0			Примечание
		—	01	02	03	04	
	Арматура ГОСТ 5781-82						
1	φ 10AII (AIII) ℓ = 890	8	8	6	6		
	φ 10AII ℓ = 890					9	7
2	φ 8AII ℓ = 975	3	3				
	ℓ = 700			3	3		
	ℓ = 2500					3	
	ℓ = 2000						3
Марка		с197	с197H	с198	с198H	с199	с200

Обозначение	Марка	a	b	c	d	ℓ	m	n	Масса,
		мм	мм	мм	мм	мм	мм	мм	кг
3.501.1-146.2 с197... с200.0	с197	50	225	294	57	184	100	7	5,6
	-01 с197H	50	225	294	57	184	100	7	5,6
	-02 с198	50	150	294	57	184	100	5	4,1
	-03 с198H	50	150	294	57	184	100	5	4,1
	-04 с199	250	250	300	47	196	250	8	7,9
	-05 с200	250	250	300	47	196	250	6	6,2

		3.501.1-146.2		с197... с200.0	
Исполн	Ткаченко	Провер		Сетка ребра	Арматурная
И контр	Миронова	Исп		с197... с200	
Гип	Раиковский	Исп	4638	Стадия	Масса
Рук за	Ахулова	Исп		Р	см табл
Зад инж	Панина	Исп		Лист	Листов
Инженер	Чернова	Исп		Ленгипропротрансхот	



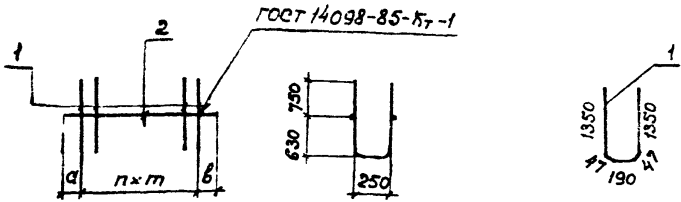
Сетки из сталей ВСт5сп2 и 25Г2С
для балок с индексами м и м1 вязаные.

Поз.	Наименование	3 501.1-146.2			С203...С205.0			Приме- чание
		-	01	02				
	Арматура ГОСТ 5781-82							
1	Ø10AII l=3170	19	16	20				
2	Ø10AII l=1970	6						
	l=2750		6					
	l=4300					6		
	Марка	С203	С204	С205				

Обозначение	Марка	a	b	m	n	Масса, кг
		мм	мм	мм	шт	
3.501.1-146.2 С203...С205.0	С203	20	150	100	18	44.7
	-01	С204	250	250	15	41.6
	-02	С205	250	250	200	55.3

			3.501.1-146.2	С203	С205.0	
Исполн.	Проверен	Сделано	Сетка ребра арматурная С203...С205	Стадия	Масса	Масштаб
Гип	Рис. зр.	Вед. инж.		р.	см. табл.	—
Ум. инженер	С. С. Соловова	С. С. Соловова		Лист	Листов 1	
				ЛЕННИПРОТРАНССТРОЙ		

Инж. Ивочкин, Подпись и печать 18.02.85, 14.11.85

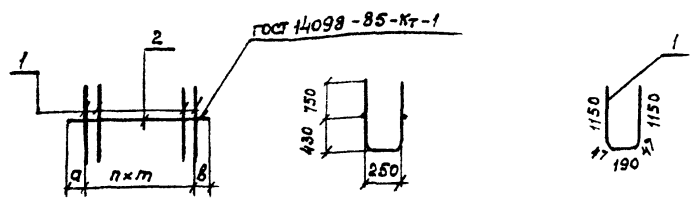


Пос	Наименование	3.501.1-146.2			С 206... С 208.0			Примечание
		-	01	02				
	Арматура ГОСТ 5781-82							
1	Ø 10A II $l=2980$	19	16	20				
2	Ø 10A I $l=1970$	2						
	$l=2750$		2					
	$l=4300$			2				
Марка		С 206	С 207	С 208				

Сетки из сталей Вст5сп2 и 25Г2С для балок с индексами М и М1 вязаны.

Обозначение	Марка	а	б	т	п	Масса,	
		мм	мм	мм	шт.	кг	
3.501.1-146.2	С 206... С 208.0	С 206	20	150	100	18	37,5
	-01	С 207	250	250	150	15	33,0
	-02	С 208	250	250	200	19	42,3

		3.501.1-146.2	С 206	С 208.0
Нач отб	Ткаченко			
И.контр	Мирянова			
Гип	Пашковский			
Рык зр	Аксенов			
Ред инж	Панина			
Инженер	Соколова			
Сетка ребра арматурная С 206... С 208		Стадия	Масса	Максимум
		Р	с.ч	табл.
		Лист	Листов 1	
		Ленвипротрактор		



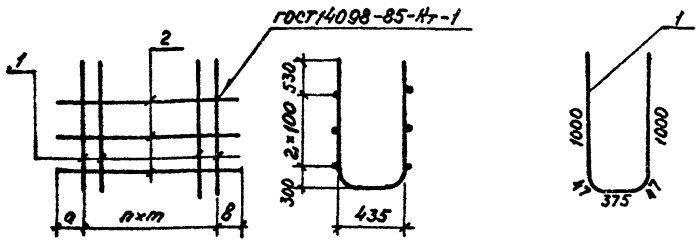
Сетки из стальной ВСт5п2 и 25Г2с для балок с индексами М и М1 взаимные.

Поз.	Наименование	3.501.1-146.2 с213...с216.0				Примечание
		-	01	02	03	
	Арматура гост 5781-82					
1	φ10A II ℓ=2584	17	15	16	14	
2	φ10A I ℓ=1770	2				
	ℓ=2600		2			
	ℓ=3500			2		
	ℓ=3100				2	
Марка		с213	с214	с215	с216	

Обозначение	Марка	а мм	б мм	т мм	п шт.	Масса кг
3.501.1-146.2 с213...с216.0	с213	20	150	100	16	29.4
	-01 с214	250	250	150	14	27.3
	-02 с215	250	250	200	15	29.9
	-03 с216	250	250	200	13	26.3

Ш.в.№ подл. Подпись и дата Взам или №

		3.501.1-146.2	с213...с216.0
Нач. отд.	Ткаченко	Сетка ребра арматурная с 213...с216.	стадия
И.контр.	Ниронова		Масса см.
Гип.	Пашковски		Р табл.
Рук.гр.	Аксолова		Лист
Вед.инж.	Ракина		Листов 1
Инженер	Сакалова	Ленгипротракторост	

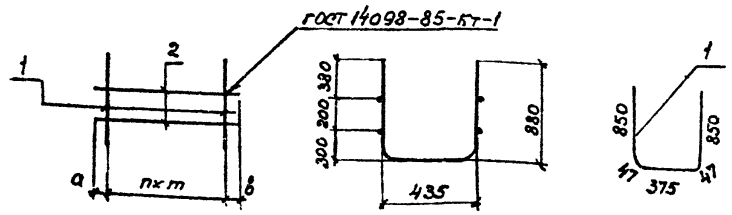


Сетки из стальной ВСт5сп2 и 25Г2С для балок с индексом м и м1 вязаные.

Пов.	Наименование	3.501.1-146.2 С217...С220.0				Примечание
		—	01	02	03	
	Арматура ГОСТ 5781-82					
1	10 АЭ $l=2470$	15	11	15	13	
2	10 АЭ $l=1620$	6				
	$l=1900$		6			
	$l=5300$			6		
	$l=2900$				6	
	Марка	С217	С218	С219	С220	

Обозначение	Марка	a мм	б мм	т мм	п шт.	масса кг
3.501.1-146.2 С217...С2200	С217	20	200	100	14	29.0
	-01 С218	200	200	150	10	25.8
	-02 С219	250	250	200	14	35.3
	-03 С220	250	250	200	12	30.7

3.501.1-146.2 С217...С220			
Сетка ребра арматурная С217...С220	Станд.	Масса	Масштаб
	р	шт. табл.	—
	Лист	Листов	г
Исполн. Паченко	Инженер		
Контр. Милонская	Инженер		
Гип. Полюхович	Инженер		
Руч. гр. Якулова	Инженер		
Вед. инж. Панина	Инженер		
Исполн. Рощева	Инженер		



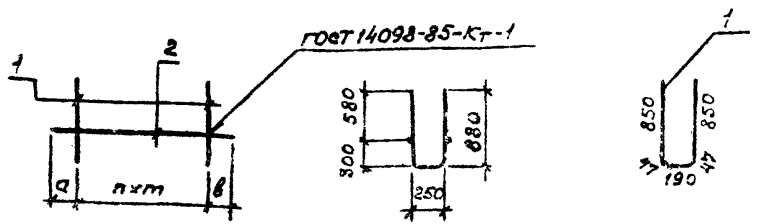
Сетки из сталей ВСт5сп2 и 25Г2С для балок с индексами м и м1 вязаные.

Поз.	Наименование	3.5011-146.2 С225...С2290					Примечание
		-	01	02	03	04	
	Арматура ГОСТ 578-82						
1	φ10АII ℓ=2170	13	12	8	12	11	
2	φ10АI ℓ=1445	4					
	ℓ=1345		4				
	ℓ=1500			4			
	ℓ=2700				4		
	ℓ=2500					4	
	Марка	С225	С226	С227	С228	С229	

Обозначение	Марка	a	b	m	n	Масса, кг
		мм	мм	мм	шт.	
3.501.1-146.2 С225...С229.0	С225	20	225	100	12	21.1
-01	С226	20	225	100	11	19.5
-02	С227	225	225	150	7	21.1
-03	С228	250	250	200	11	22.8
-04	С229	250	250	200	10	21.0

		3.501.1-146.2 С225...С2290		
		Сетка	Масса	Масштаб
		р	см табл.	—
Лист		Листов 1		
Ленинградская				
Исполн.	Ткаченко			
Н. Контр.	Миронова			
Гл. инж.	Лашковская			
Ректор	Асчурова			
Зед. инж.	Ланцова			
Инженер	Чернышова			

Лист 1 из 1. Проверено и подписано



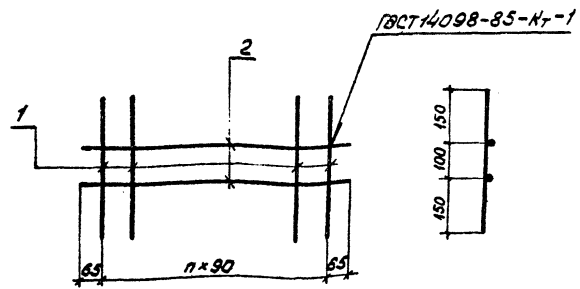
Сетки из сталей ВСт5сп2 и 25Г2С для балок с индексами М и М1 вязаные.

Пос.	Наименование	3.501.1-146.2 С230..С234.0					Примечание
		-	01	02	03	04	
	Арматура ГОСТ 5781-82						
1	φ 10A II ℓ = 1980	13	12	8	12	11	
2	φ 10A I ℓ = 1445	2					
	ℓ = 1345		2				
	ℓ = 1500			2			
	ℓ = 2700				2		
	ℓ = 2500					2	
Марка		С230	С231	С232	С233	С234	

Обозначение	Марка	a мм	b мм	m мм	n мм	Масса, кг
3.501.1-146.2 С230..С234.0	С230	20	225	100	12	17,8
-01	С231	20	225	100	11	16,4
-02	С232	225	225	150	7	11,7
-03	С233	250	250	200	11	18,1
-04	С234	250	250	200	10	16,6

		3.501.1-146.2	С230...С234.0	
Нач. отд.	Ткаченко			
Н. контр.	Миронюк			
Гип	Лашковский			
Рис. эр.	Акирова			
Вед. инж.	Панина			
Инженер	Чернова			
Сетка ребра арматурная С230...С234		Сталь	Масса см табл	Масштаб
		Р		—
		Лист	Листов ?	
		Лещипротранспорт		

2.670-24



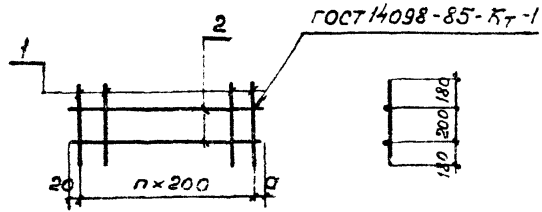
Сетки из сталей ВСт5 по 2 и 25Г2С для балок с индексами мч м1 вязанные.

Поз.	Наименование	3.501.1-146.2				С235...С238.0			Примечание
		-	01	02	03				
	Арматура ГОСТ 5781-82								
1	10А II (A III) $l=400$	10	8	6	5				
2	10А II (A III) $l=940$	2							
	$l=760$		2						
	$l=580$			2					
	$l=490$				2				
	Марка	С235	С236	С237	С238				

Обозначение	Марка	п, шт.	Масса, кг
3.501.1-146.2 С235...С238.0	С235	9	3,6
- 01	С236	7	2,9
- 02	С237	5	2,2
- 03	С238	4	1,9

		3.501.1-146.2		С235...С238.0	
Сетка диафрагмы арматурная С235...С238		Станд. от.	Масса табл.	Макс. табл.	—
		шт.	кг	шт.	кг
		Легкопротект			

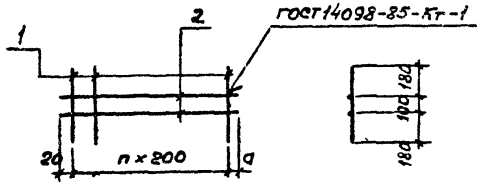
1. 2. 3. 4. 5. 6. 7. 8. 9. 10. 11. 12. 13. 14. 15. 16. 17. 18. 19. 20. 21. 22. 23. 24. 25. 26. 27. 28. 29. 30. 31. 32. 33. 34. 35. 36. 37. 38. 39. 40. 41. 42. 43. 44. 45. 46. 47. 48. 49. 50. 51. 52. 53. 54. 55. 56. 57. 58. 59. 60. 61. 62. 63. 64. 65. 66. 67. 68. 69. 70. 71. 72. 73. 74. 75. 76. 77. 78. 79. 80. 81. 82. 83. 84. 85. 86. 87. 88. 89. 90. 91. 92. 93. 94. 95. 96. 97. 98. 99. 100.



| Поз | Наименование | Кол. на исполнение 3 5011-146.2 с239...с250.0 | | | | | | | | | | | Примечание | |
|-----|-----------------------|-----------------------------------------------|------|------|------|------|------|------|------|------|------|------|------------|----|
| | | - | 01 | 02 | 03 | 04 | 05 | 06 | 07 | 08 | 09 | 10 | | 11 |
| | Арматура ГОСТ 5781-82 | | | | | | | | | | | | | |
| 1 | φ 8 AI l = 560 | 15 | 20 | 17 | 16 | 15 | 13 | 12 | 11 | 9 | 8 | 7 | 6 | |
| 2 | φ 8 AI l = 3250 | 2 | | | | | | | | | | | | |
| | l = 3840 | 2 | | | | | | | | | | | | |
| | l = 3240 | | | 2 | | | | | | | | | | |
| | l = 3040 | | | | 2 | | | | | | | | | |
| | l = 2870 | | | | | 2 | | | | | | | | |
| | l = 2440 | | | | | | 2 | | | | | | | |
| | l = 2240 | | | | | | | 2 | | | | | | |
| | l = 2040 | | | | | | | | 2 | | | | | |
| | l = 1640 | | | | | | | | | 10 | | | | |
| | l = 1440 | | | | | | | | | | 2 | | | |
| | l = 1240 | | | | | | | | | | | 2 | | |
| | l = 1040 | | | | | | | | | | | | 2 | |
| | Марка | с239 | с240 | с241 | с242 | с243 | с244 | с245 | с246 | с247 | с248 | с249 | с250 | |

| Обозначение | Марка | α, мм | п шт. | Масса, кг |
|----------------------------|----------|-------|-------|-----------|
| 3 5011-146.2 с239...с250.0 | с239 | 130 | 14 | 5,9 |
| | -01 с240 | 20 | 19 | 7,5 |
| | -02 с241 | 20 | 16 | 6,3 |
| | -03 с242 | 20 | 15 | 5,9 |
| | -04 с243 | 50 | 14 | 5,6 |
| | -05 с244 | 20 | 12 | 4,8 |
| | -06 с245 | 20 | 11 | 4,4 |
| | -07 с246 | 20 | 10 | 4,1 |
| | -08 с247 | 20 | 8 | 3,3 |
| | -09 с248 | 20 | 7 | 2,9 |
| | -10 с249 | 20 | 6 | 2,5 |
| | -11 с250 | 20 | 5 | 2,2 |

| | | | |
|-------------------------------------|--|-------------------|----------|
| 3 5011-146.2 | | с239...с250.0 | |
| Сетка вводов арматурная с239...с250 | | Стадия | Масса |
| | | Р | см табл. |
| | | Лист | Листов |
| | | Легкопротрансмост | |



| Поз. | Наименование | Пол. на исполнение 3.501.1-146.2 С251... С262.0 | | | | | | | | | | | Приме-
чашие | | |
|------|-----------------------|-------------------------------------------------|------|------|------|------|------|------|------|------|------|------|-----------------|----|--|
| | | - | 01 | 02 | 03 | 04 | 05 | 06 | 07 | 08 | 09 | 10 | | 11 | |
| | Арматура ГОСТ 5781-82 | | | | | | | | | | | | | | |
| 1 | φ8AII ℓ = 460 | 15 | 20 | 17 | 16 | 15 | 13 | 12 | 11 | 9 | 8 | 7 | 6 | | |
| 2 | φ8AII ℓ = 3250 | 2 | | | | | | | | | | | | | |
| | ℓ = 3840 | 2 | | | | | | | | | | | | | |
| | ℓ = 3240 | | 2 | | | | | | | | | | | | |
| | ℓ = 3040 | | | 2 | | | | | | | | | | | |
| | ℓ = 2870 | | | | 2 | | | | | | | | | | |
| | ℓ = 2440 | | | | | 2 | | | | | | | | | |
| | ℓ = 2240 | | | | | | 2 | | | | | | | | |
| | ℓ = 2040 | | | | | | | 2 | | | | | | | |
| | ℓ = 1640 | | | | | | | | 2 | | | | | | |
| | ℓ = 1440 | | | | | | | | | 10 | | | | | |
| | ℓ = 1240 | | | | | | | | | | 2 | | | | |
| | ℓ = 1040 | | | | | | | | | | | 10 | | | |
| | Марка | С251 | С252 | С253 | С254 | С255 | С256 | С257 | С258 | С259 | С260 | С261 | С262 | | |

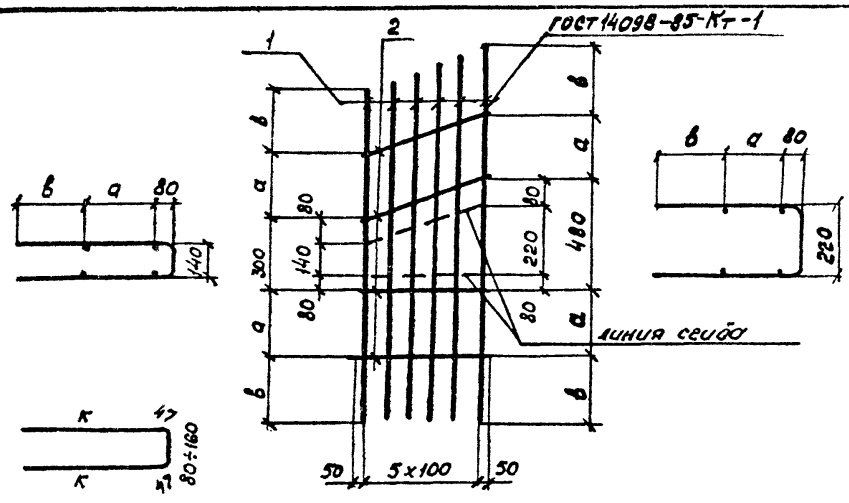
| Обозначение | Марка | а мм | п шт. | Масса, кг |
|-----------------------------|----------|------|-------|-----------|
| 3.501.1-146.2 С251...С262.0 | С251 | 430 | 14 | 5.3 |
| | -01 С252 | 20 | 19 | 6.6 |
| | -02 С253 | 20 | 16 | 5.6 |
| | -03 С254 | 20 | 15 | 5.3 |
| | -04 С255 | 50 | 14 | 5.0 |
| | -05 С256 | 20 | 12 | 4.3 |
| | -06 С257 | 20 | 11 | 3.9 |
| | -07 С258 | 20 | 10 | 3.7 |
| | -08 С259 | 20 | 8 | 2.9 |
| | -09 С260 | 20 | 7 | 2.7 |
| | -10 С261 | 20 | 6 | 2.2 |
| | -11 С262 | 20 | 5 | 2.0 |

Имеются варианты с другими размерами

| | | 3.501.1-146.2 С251...С262.0 | |
|-----------|--------------|-----------------------------|--------|
| Исполн. | Подпись | Дата | Листов |
| Исполн. | Ткаченко | 1987 | 1 |
| Н.контр. | Миронюк | 1987 | 1 |
| Г.чл. | Полубезицкая | 1987 | 1 |
| Р.к.зр. | Якулова | 1987 | 1 |
| Вед. инж. | Получина | 1987 | 1 |
| Инженер | Соголоба | 1987 | 1 |

| Сетка вводов арматурная С251...С262 | | Стандарт | Масса табл. | Масса табл. |
|-------------------------------------|--------|----------|-------------|-------------|
| Р | — | — | — | — |
| Листов | Листов | | | |

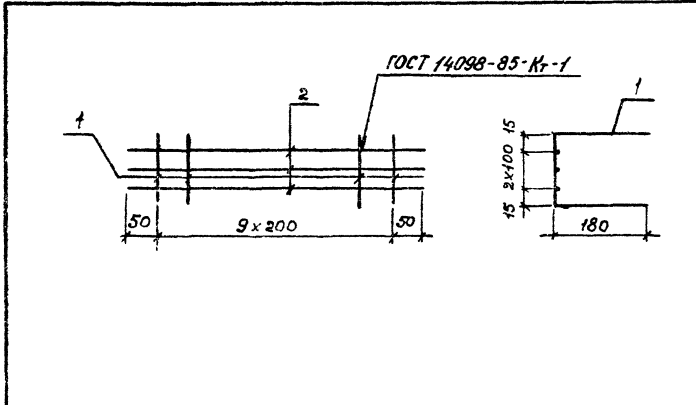
ЛЕНГИПРОТРОНМОСТ



| Поз. | Наименование | 3.501.1-146.2 С270...С273.0 | | | | Примечание |
|------|------------------------------------|-----------------------------|------|------|------|------------|
| | | — | 01 | 02 | 03 | |
| | Арматура ГОСТ 5781-82 | | | | | |
| 1 | ∅10АII (AIII) $l = 2140 \div 2320$ | 6 | | | | |
| | $l = 1740 \div 1920$ | | 6 | | | |
| | $l = 1440 \div 1620$ | | | 6 | | |
| | $l = 1140 \div 1320$ | | | | 6 | |
| 2 | ∅8AII $l = 600$ | 4 | 4 | 4 | 4 | |
| | Марка | С270 | С271 | С272 | С273 | |

| Обозначение | Марка | а | б | к | Масса, |
|-----------------------------|----------|-----|-----|-----|--------|
| | | мм | мм | мм | кг |
| 3.501.1-146.2 С270...С273.0 | С270 | 280 | 540 | 970 | 9.2 |
| | -01 С271 | 280 | 440 | 770 | 7.8 |
| | -02 С272 | 280 | 290 | 620 | 6.6 |
| | -03 С273 | — | 480 | 470 | 5.5 |

| | | 3.501.1-146.2 С270... С273.0 | |
|-----------|------------|----------------------------------------------|--------------------|
| Исх. отв. | Ткаченко | Сетка диафрагмы
арматурная
С270...С273 | Стадия |
| И.контр. | Миронова | | Масса |
| Гип | Пашковская | | Масштаб |
| Рук.вр. | Акулова | | Р |
| Вед.инж. | Панчина | | см. табл. |
| Инженер | Челнова | Лист | Листов 1 |
| | | | Ленинградтранспрот |



| Формат | Зона | Лист | Обозначение | Наименование | Кол. | Примеч. |
|--------|------|------|-------------|---------------------------|------|---------|
| | | | | <u>детали</u> | | |
| Б4 | 1 | | | Ø8 А1 ГОСТ 5781-82 l=590 | 10 | 2,3 |
| Б4 | 2 | | | Ø8 А1 ГОСТ 5781-82 l=1900 | 3 | 2,3 |

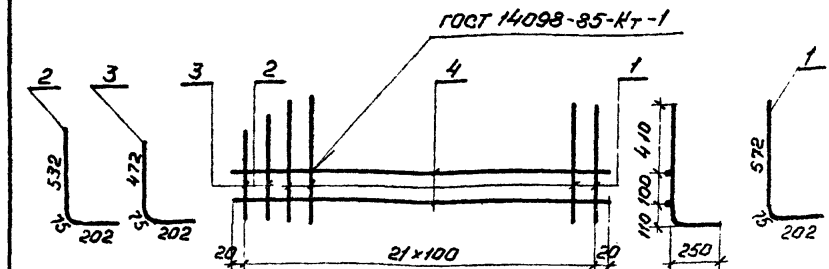
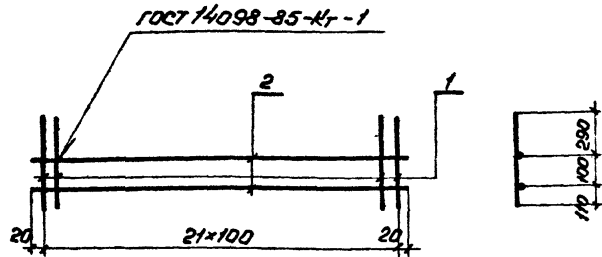
| | | | | | | |
|--|--|--|--|--|--|--|
| | | | | | | |
| | | | | | | |
| | | | | | | |
| | | | | | | |
| | | | | | | |

3.5011-146.2 С 274.0

| | | | | | | | | |
|---------|-----------|------------|-------------|----------|-------------|-------------|-------------|-------------|
| Исполн. | Кач. отп. | Тех. черт. | Инж. контр. | Проверка | Согласовано | Согласовано | Согласовано | Согласовано |
| | | | | | | | | |
| | | | | | | | | |
| | | | | | | | | |
| | | | | | | | | |
| | | | | | | | | |

Сетка бортика
арматурная
с 274.

| Стадия | Масса | Масштаб |
|---------|--------|----------|
| р | 4,6 кг | — |
| Лист | | Листов 1 |
| Легенда | | |



| Вариант | Зона | Поз. | Обозначение | Наименование | Кол. | Примечание |
|---------------|------|---------------|-------------|-------------------------|------|------------|
| <u>Детали</u> | | | | | | |
| 64 | 1 | 3.501.1-146.2 | C275.1 | Ø8AZ ГОСТ5781-82 L=2140 | 2 | 1.7 кг |
| 64 | 2 | 3.501.1-146.2 | C275.2 | L=500 | 22 | 4.3 кг |

| Вариант | Зона | Поз. | Обозначение | Наименование | Кол. | Примечание |
|---------------|------|---------------|-------------|----------------------------|------|------------|
| <u>Детали</u> | | | | | | |
| 64 | 1 | 3.501.1-146.2 | C276.1 | Ø8AZ(AY) ГОСТ5781-82 L=350 | 20 | 28.8 кг |
| 64 | 2 | 3.501.1-146.2 | C276.2 | L=810 | 1 | 1.3 кг |
| 64 | 3 | 3.501.1-146.2 | C276.3 | L=750 | 1 | 1.2 кг |
| 64 | 4 | 3.501.1-146.2 | C276.4 | Ø8AZ ГОСТ5781-82 L=2140 | 2 | 1.7 кг |

Имя и подл. Подпись и дата

| | | |
|--------------------------|----------|---------|
| 3.501.1-146.2 C 275.0 | | |
| Сетка
арматурная C275 | | |
| Отдел | Масса | Масштаб |
| Р | 6.0 | — |
| Лист | Листов 1 | |
| Ленгипротрансмос | | |

Имя и подл. Подпись и дата

| | | |
|--------------------------|----------|---------|
| 3.501.1-146.2 C276.0 | | |
| Сетка
арматурная C276 | | |
| Отдел | Масса | Масштаб |
| Р | 31.0 | — |
| Лист | Листов 1 | |
| Ленгипротрансмос | | |

Исполнители:
 Новикова Т.И.
 И.К. Кондратьев
 Г.П. Рашкович
 Р.К. Г. Рашкович
 В.И. М. Васильева
 И.И. М. Касцера

Исполнители:
 Новикова Т.И.
 И.К. Кондратьев
 Г.П. Рашкович
 Р.К. Г. Рашкович
 В.И. М. Васильева
 И.И. М. Касцера

Отпечатано
в Новосибирском филиале ЦИТП
630006, г. Новосибирск, ул. Лазаряба 33/4
Выдано в печать № 3 " 14 1980 г.
Заказ 7-676 Тираж 1070