

ТИПОВЫЕ КОНСТРУКЦИИ

3.501.2-143

ПРОЛЕТНЫЕ СТРОЕНИЯ ЖЕЛЕЗНОДОРОЖНЫХ
МОСТОВ С ЕЗДОЙ ПОВЕРХУ
ПРОЛЕТАМИ 33,6; 45; 55 М,
МЕТАЛЛИЧЕСКИЕ КОРОбЧАТОГО СЕЧЕНИЯ
С БАЛЛАСТНЫМ КОРЫТОМ
ИЗ КОРРОЗИОННОСТОЙКОЙ СТАЛИ
С ВАРИАНТОМ В СЕВЕРНОМ ИСПОЛНЕНИИ

Выпуск 0-2

ПРОЛЕТНОЕ СТРОЕНИЕ $L_p = 45,0$ М
МАТЕРИАЛЫ ДЛЯ ПРОЕКТИРОВАНИЯ

ИНВ. № 1298/0-2

Типовые конструкции, изделия и узлы
зданий и сооружений

Серия 3.501.2-143

ПРОЛЕТНЫЕ СТРОЕНИЯ ЖЕЛЕЗНОДОРОЖНЫХ МОСТОВ С ЕЗДОЙ ПОВЕРХУ
ПРОЛЕТАМИ 33,6; 45; 55 м, МЕТАЛЛИЧЕСКИЕ КОРОбЧАТОГО СЕЧЕНИЯ
С БАЛЛАСТНЫМ КОРЫТОМ ИЗ КОРРОЗИОННОСТОЙКОЙ СТАЛИ
С ВАРИАНТОМ В СЕВЕРНОМ ИСПОЛНЕНИИ.

Выпуск 0-2

ПРОЛЕТНОЕ СТРОЕНИЕ $L_p=45,0$ м
МАТЕРИАЛЫ ДЛЯ ПРОЕКТИРОВАНИЯ

Разработаны Гипротрансмастом

Директор института

Главный инженер института

Начальник отдела

Главный инженер проекта



О.А. Попов



А.Н. Журавов



Б.Н. Мононов



А.В. Брук

Утверждены
и введены в действие с 1 января 1988 г.
МПС СССР, указание от 12.11.87 № А 5713 у

1298/ 10-2	
---------------	--

Обозначение	Наименование	Стр.
3.501.2-143.0-2-00ПЗ	Пояснительная записка	3
3.501.2-143.0-2-00ПЗ	Состав выпуска	3
3.501.2-143.0-2-00ПЗ	Назначение и область применения	3
3.501.2-143.0-2-00ПЗ	Нормы проектирования	4
3.501.2-143.0-2-00ПЗ	Обозначение рабочих чертежей	4
3.501.2-143.0-2-00ПЗ	Марки элементов пролетного строения	5
3.501.2-143.0-2-00ПЗ	Технические данные	6
3.501.2-143.0-2-00ПЗ	Техническая характеристика и описание	10
3.501.2-143.0-2-00ПЗ	Материалы и антикоррозионная защита	12
3.501.2-143.0-2-00ПЗ	Указания по монтажу	14
3.501.2-143.0-2-01	Указания по подбору марок составных частей пролетного строения	15

Инд. № подл. Подпись и дата Взам. инв. №

1298 / 0-2 2

Нач. отд.	Монов	Иван				3.501.2-143.0-2-00	Листов	
Н. контр.	Лосадская	Иван					Р	
Гл. спец.	Корнацкий	Иван					1	
Гип.	Брук	Иван					Гипротрансмост	
Рук. гр.	Володин	Иван				Содержание		
						Формат А3		

Состав выпусков

Выпуск 0-2. Пролетное строение $L_p=45,0$ м.
Материалы для проектирования.

Выпуск 1-2. Пролетное строение $L_p=45,0$ м.
Основной комплект марки КМ.
Рабочие чертежи

Выпуск 2-2. Пролетное строение $L_p=45,0$ м.
Элементы конструкции. Чертежи КМ.

1. Назначение и область применения

В выпусках разработана конструкция пролетного строения расчетным пролетом 45,0 м.

Рабочие чертежи пролетных строений железнодорожных мостов металлические коробчатого сечения с балластным корытом из коррозионностойкой стали под временную вертикальную нагрузку С14 разработаны на основании технических решений, утвержденных заключением МПС за №15/56/153 от 3 апреля 1985г.

Пролетное строение запроектировано под один железнодорожный путь в обычном и северном (А и Б) исполнении и из условия установки на прямых и кривых с радиусом от 600 м и более участках пути. Пролетное строение может быть использовано в районах с расчетной сейсмичностью 7,8 баллов.

Пролетные строения с балластным корытом шириной 4900 мм (между наружными гранями бортиков балластного корыта) предусмотрены для обеспечения ведения путевых работ на мостах, включая очистку щебня, с помощью высокопроизводительных путевых машин в комплексе с путевыми работами на подходах.

Пролетные строения с балластным корытом 4200 мм предусмотрены для применения на новых железнодорожных линиях или вторых путях с одновременным

использованием железобетонных пролетных строений и береговых опор с шириной балластного корыта 4200 мм по действующим типовым проектам впрямь до переработки этих типовых проектов на ширину балластного корыта 4900 мм.

Для двухпутных мостов с междупутьем 4100 мм и общим балластным корытом предусмотрены пролетные строения с балластным корытом шириной 2×4550 мм или 2×4200 мм (рис. 2, 4, 6).

Пролетное строение перевозится по железной дороге на транспортерах грузоподъемностью 120 т с повышенной высотой и имеет верхнюю негабаритность второй степени.

Нагрузки, прогибы и перемещения приведены в табл. 1. Возвышение наружного рельса и уширение междупутья в зависимости от радиуса кривой приведены в табл. 2.

Высота бортика, ширина тротуара в зависимости от ширины балластного корыта, радиуса кривой и количества путей приведены в табл. 3.

Пример определения массы металла на пролетное строение приведен в табл. 4.

Объем работ по верхнему строению пути приведен в табл. 5.

Типы опорных частей приведены в табл. 6.

1298 / 0-2 3

Д.И.Ижигин	Муратов	С.И.Ижигин
Н.И.Контр.	Поспелов	С.И.Ижигин
И.И.Ижигин	Мамов	С.И.Ижигин
А.А.Стец.	Корнилов	С.И.Ижигин
Г.И.Ижигин	Брук	С.И.Ижигин
Р.И.Ижигин	Володин	С.И.Ижигин

3.501.2-143.0-2-00ПЗ

Пояснительная
записка

Стр.	Лист	Листов
Р	1	12
Гипротрансмост		

Шк. № 0101. Подпись и дата. Взам. инв. №

2. Нормы проектирования

Рабочие чертежи разработаны в соответствии с требованиями главы СНиП 2.05.03-84 «Мосты и трупы»; СНиП 2.01.01-82 «Строительная климатология и геофизика»; СНиП II-7-81 «Строительство в сейсмических районах»; СНиП 2.03.11-85 «Защита строительных конструкций от коррозии»; СНиП III-18-75 «Металлические конструкции»; СНиП III-43-75 «Мосты и трупы»; СНиП III-4-80 «Техника безопасности в строительстве»; ВСН 169-80 «Инструкция по технологии механизированной и ручной сварки при заводском изготовлении стальных конструкций мостов»; ВСН 163-69 «Инструкция по технологии устройства соединений на высокопрочных болтах в стальных конструкциях мостов»; ВСН 188-78 «Инструкция по механической обработке сварных соединений в стальных конструкциях мостов»; ВСН 191-79 «Инструкция по машинной кислородной резке проката из углеродистой и низколегированной стали при заготовке деталей мостовых конструкций»; «Рекомендации по односторонней сварке с металлохимической присадкой стыковых соединений двустлойной коррозионностойкой стали марки 09Г2С+12Х18Н10Т толщиной 12 мм» (тема РИС-03-84) ВНИИТС; «Рекомендации по технологии сварки и сварки стыковых соединений двустлойной коррозионностойкой стали марки 09Г2С+12Х18Н10Т толщиной 12 мм с V-образной разделкой кромок» ВНИИТС; ЦП/3084 «Инструкция по содержанию искусственных сооружений».

3. Обозначение рабочих чертежей

Рабочим чертежам основного комплекта присвоено обозначение, в состав которого включено базовое обозначение серии, присвоенное ЦИТПОм, постоянное для всех рабочих чертежей, номер выпуска и марка основного комплекта (КМ) согласно ГОСТ 21.101-79 раздел 2.

Рабочие чертежи строительных изделий в комплектации согласно требованиям ГОСТ 2.102-68. В состав обозначения включены базовое обозначение, номер выпуска и обозначение изделия и его документа, которое содержит признак его принадлежности к конструкции, присвоенное организацией-разработчиком.

Схема обозначений рабочих чертежей основного комплекта:

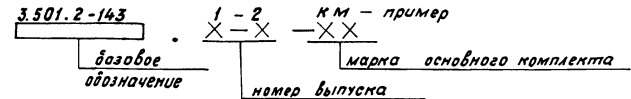
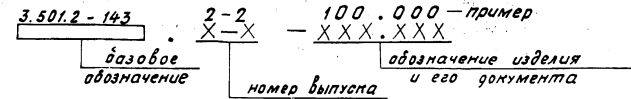


Схема обозначений рабочих чертежей элементов конструкции:



XXX.XXX — Обозначение изделия и его документа построено на принципе входимости (документа последующей стадии разработки в документ предыдущей стадии).

1298/0-2	4
----------	---

3.501.2-143.0-2-00ПЗ

Лист	2
------	---

Шк. № подл. Подпись и дата, баз. шиф. №

4. Марки элементов пролетного строения

4.1. Главная балка

Главная балка состоит из следующих монтажных блоков заводской готовности:

- коробчатая балка из двух блоков;
- консольная часть ортотропной плиты;
- смотровой ход.

Расшифровка марок главной балки:

БГ 45-49; БГ 45-42; БГ 45-45; БГ 45-49К

БГ - балка главная;

45 - расчетный пролет в м;

49; 42; 45 - ширина балластного корыта в дм;

К - балка главная на кривой.

4.2. Мостовое полотно

Мостовое полотно состоит из следующих блоков заводской готовности:

- тротуарные плиты и плиты убежищ;
- тротуарные консоли и консоли убежищ;
- бортики балластного корыта;
- свод на опору.

Расшифровка марок мостового полотна:

МП 45-5.3; МП 45-5.5; МП 45-6.3; МП 45-6.5; МП 45-5.3К;

МП 45-7.3К; МП 45-5.3С; МП 45-6.3С; МП 45-5.3КС; МП 45-7.3КС;

МП 45с-5.3; МП 45с-5.5; МП 45с-6.3; МП 45с-6.5; МП 45с-5.3К;

МП 45с-7.3К; МП 45с-5.3С; МП 45с-6.3С; МП 45с-5.3КС; МП 45с-7.3КС.

МП - мостовое полотно;

45 - расчетный пролет в м;

с - мостовое полотно в северном исполнении Ашмб;

первая цифра во второй группе знаков - ширина тротуара в дм;

вторая цифра - высота бортика балластного корыта в дм;

К - плита тротуарная косяк;

С - мостовое полотно со сводом на опору.

4.3. Элементы перекрытия зазоров

между пролетными строениями,

между пролетным строением и устоем.

Расшифровка марок элементов перекрытия:

П 49.3; П 42.3; П 42.5; П 49.3-Э; П 42.5-Э; П 92.3; П 85.3; П 92.5;
П 85.5; П П; Т5; Т6

П - перекрытие;

49; 42 - ширина балластного корыта в дм;

92; 85 - ширина балластного корыта для двуплечных мостов в дм;

3; 5 - высота бортика балластного корыта в дм;

Э - торцевой элемент балластного корыта;

П П - перекрытие продольное;

Т - торцевой элемент перекрытия зазоров тротуара;

5; 6 - ширина тротуара в дм.

Марки элементов пролетного строения приведены в табл. 13.

Каждой марке соответствует своя схема расположения сборных элементов пролетного строения.

Схемы расположения сборных элементов приведены в выпуске 1-2.

1298	/	0-2	5
------	---	-----	---

3.501.2-143.0-2-00ПЗ

лист
3

5. Технические данные
Общий вид пролетного строения

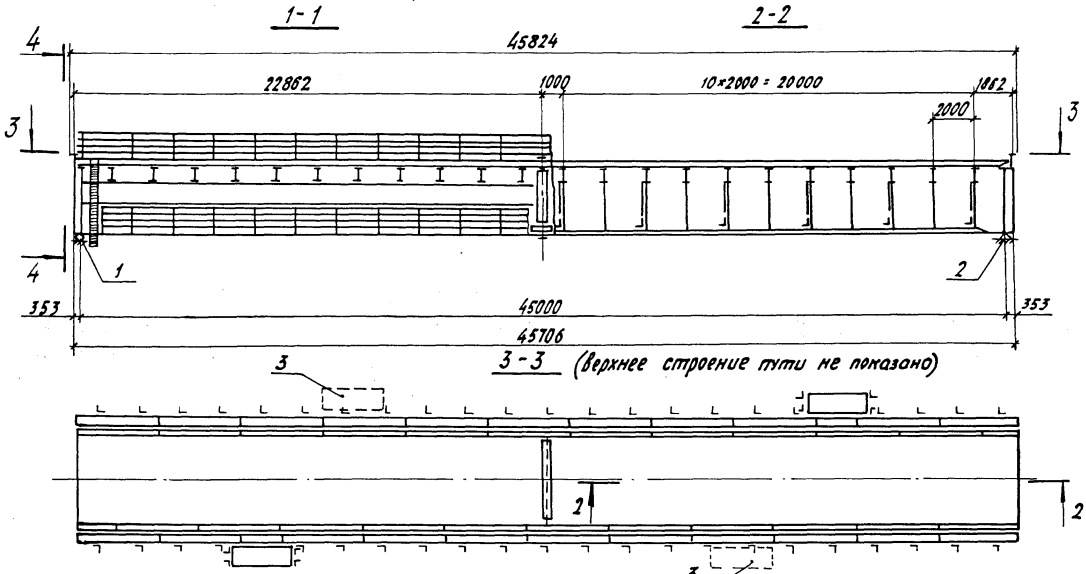


Рис. 1

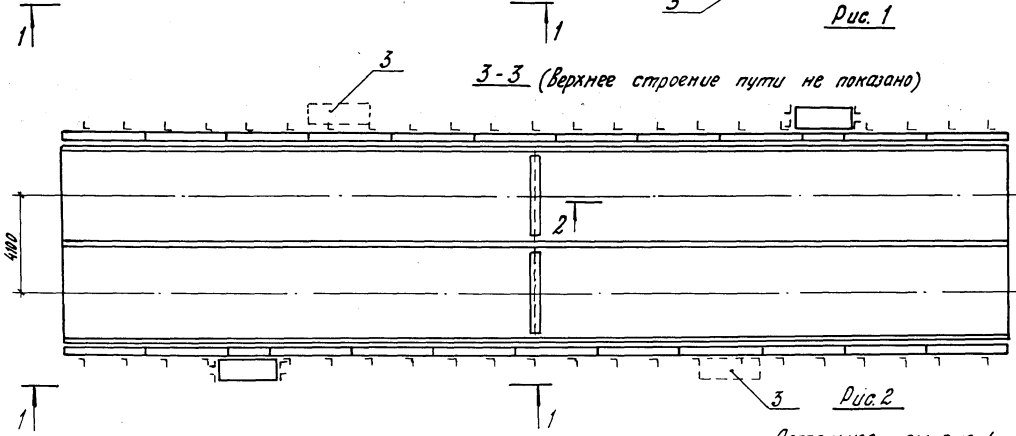
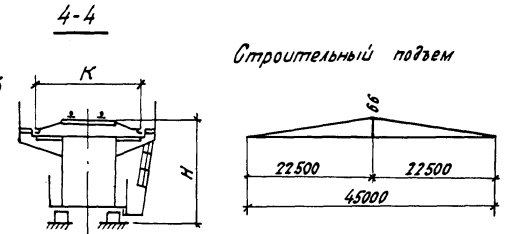
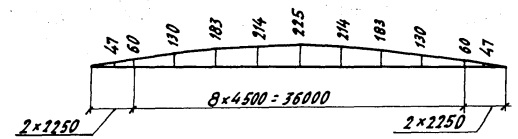


Рис. 2

Остальное - см. рис. 1

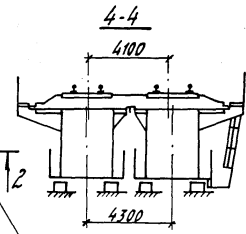


Проектная эюра пути



Прогибы и перемещения Таблица 1

Нагрузки	Прогиб в середине пролета в, см	Перемещение свобод-ного конца, см
Постоянная	3,6	—
Временная вагонная	6,0	2,0
От изменения температуры на 40°		2,16



ось пути.
Поз. 1 и 2 - опорные части
Поз. 3 - места установки ущежниц
для варианта северного исполнения

1298/0-2 6

3.501.2-143.0-2-00ПЗ

Лист 4

Ш.А.Алиев. Подпись и дата. 20.01.2014

Поперечное сечение
в пролете на опоре

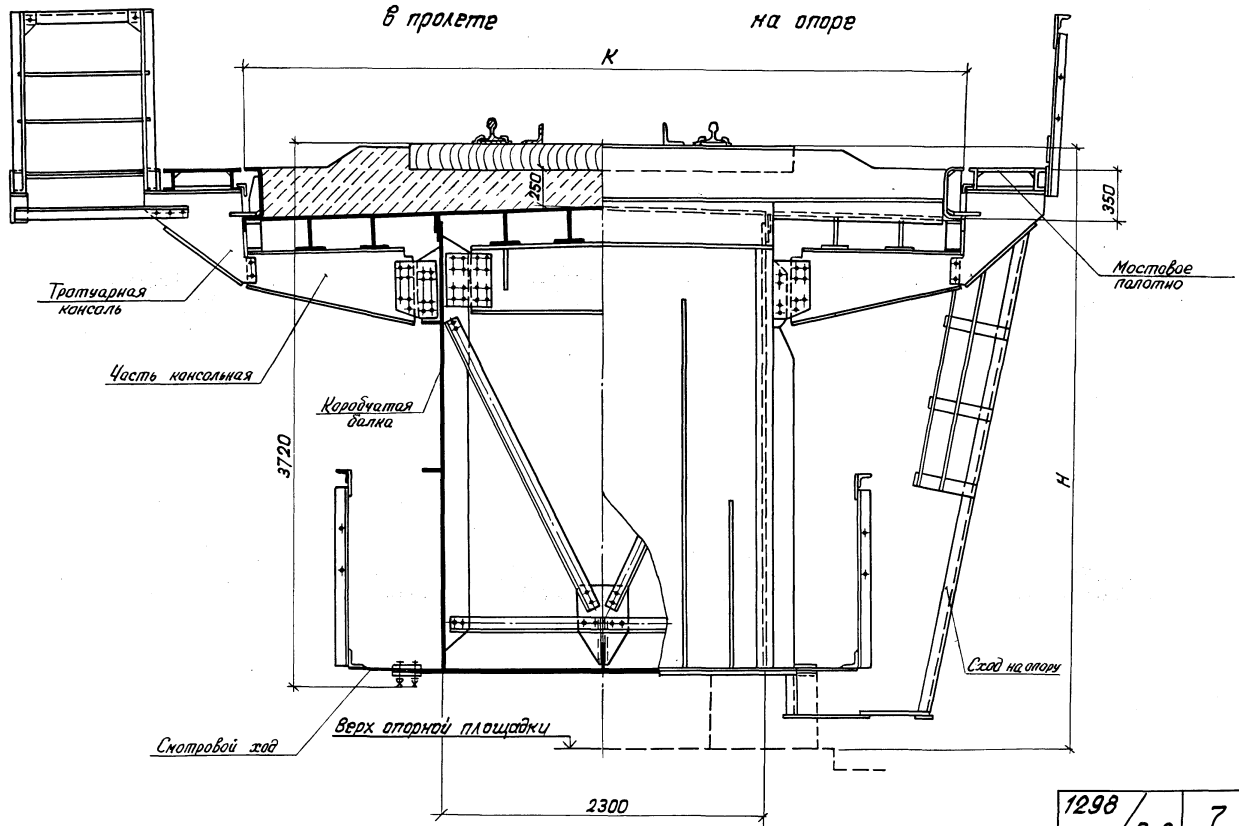


Рис. 3

1298	7
0-2	

3.501.2-143.0-2-00ПЗ

Лист	5
------	---

Числ. и прокл. Листов и всего листов

Поперечные сечения мостового полотна

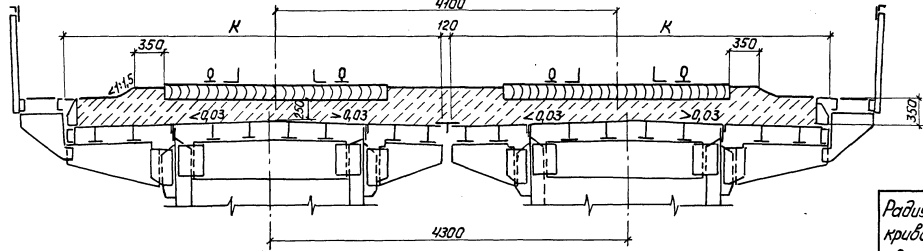


Рис. 4

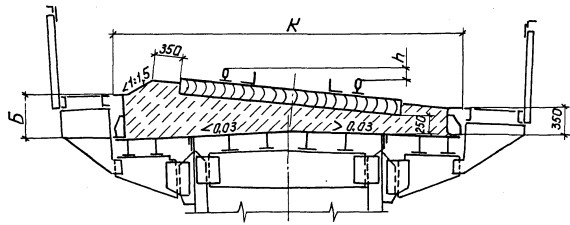


Рис. 5

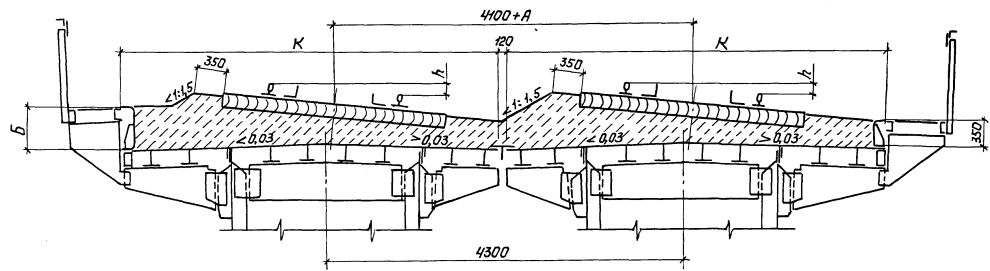


Рис. 6

Таблица 2

Радиус кривой R, м	Возвышение наружного ребор междуутья h, мм	Уширение A, мм
∞	0	0
3000	40	20
2000	65	40
1500	85	80
1000	125	170
800	150	190
600		220

Указ. № подл. Подпись и дата взыск. инст. №

1298/0-2

8

3.501.2-143.0-2-00ПЗ

Лист 6

Формат А3

Таблица 3

Кол. путей	Марка балки главной	Радиус кривой R, м	Высота дортыка Б, мм	Ширина балки		
				Ширина даластной корыта К, мм	Ширина боковой стороны кривой, мм	Ширина внутренней стороны кривой, мм
1	БГ45-49 БГ45-49К	∞...600	350	4900	500	500
	БГ45-42	2000	550	4200	600	700
2	БГ45-45	∞...800	350	4550	500	500
	БГ45-42	2000	550	4200	600	700

Масса металла, т.

Таблица 4

Радиус кривой, м	Марка балки главной	Балка главная	Мостовое полотно (обычное исполнение)		Элементы перекрытия	Высокопрочные балты	Охранные приспособления	Весов, тс	Наружная нагрузка, тс/пм
			С внешней стороны кривой	С внутренней стороны кривой					
600	БГ45-49 БГ45-49К	112,7	6,6	6,6	1,0	3,5	4,0	134,4	2,93
800	БГ45-42	107,2	7,5	7,1	1,0	3,4	4,0	130,2	2,84
∞	БГ45-49 БГ45-49К	112,7	6,6	6,6	0,2	3,5	4,0	133,6	2,92
		БГ45-42	107,2	6,8	6,8	0,2	3,4	4,0	128,4

Таблица 5

Кол. путей	Марка балки главной	Шпалы, м³	Балласт в зависимости от R, м³				
			600...800	1000	1500	2000	3000...∞
1	БГ45-49 БГ45-49К	10	115	107	94	88	79
			БГ45-42	103	98	87	83
2	БГ45-45 БГ45-42	20	205	189	166	155	141
			БГ45-42	181	168	148	141

Таблица 6

Поз.	Радиус кривой R, м	Опорное давление P, тс/м	Тип опорных частей	Наименование опорных частей	Кол. на стр.	Строительная высота, мм		Высота опорных частей, мм	Типовые конструкции
						на опоре, Н	в пролете		
1	∞	380	Тип III	Подвижная	2	4270	3720	570	Берия 3.501-35
2				Неподвижная	2				
1	3000...600	560	Тип V	Подвижная	2	4380	3720	680	
2				Неподвижная	2				

Установка опорной части.

(t- <i>t_{ср}</i>) ²	-40	-30	-20	-10	0	+10	+20	+30	+40
A, мм	32	26	21	15	10	5	-1	-6	-12

$$A = \frac{\delta \rho}{2} \cdot d \cdot (t - t_{ср}) \cdot \rho; \quad t_{ср} = \frac{t_{max} - t_{min}}{2}; \quad \delta = 1,2 \cdot 10^{-5} \text{ град}^{-1} \text{ г/г}$$

A - смещение оси нижней плиты относительно оси верхнего балансира в сторону пролета со знаком "-", в сторону из пролета со знаком "+";
t - температура местности в момент установки;
t_{max}, *t_{min}* - средняя температура наружного воздуха наиболее холодной пятидневки в районе строительства
 по СНиП 2.01.01-82 с обеспеченностью

0,98;
 δρ - перемещение подвижной опорной части от временной нагрузки, мм;
 ρ - расчетный пролет, мм.

1298/0-2 9

3.501.2-143.0-2-00 ПЗ 7

Копировал буйнова

Формат А3

Шиф. № табл. Типовый дата. Взам. инв. №

Б. Техническая характеристика и описание

Пролетное строение состоит из следующих монтажных блоков заводской готовности:

- два блока коробчатой балки длиной по 22,85 м;
- четыре блока консольной части ортотропной плиты длиной по 22,85 м;
- бортики балластного корыта;
- тротуарные плиты и плиты убежищ;
- тротуарные консоли и консоли для прокладки кабелей связи;
- смотровые ходы;
- антисейсмические устройства.

Все блоки на монтаже объединяются с помощью высокопрочных болтов М22 в единую конструкцию пролетного строения.

Очистка контактных поверхностей - огневая, с последующей очисткой продуктов сгорания металлическими щетками.

Крепление тротуаров к тротуарным консолям и поручней перил к стойкам - на обычных балках М20. Коробчатая балка длиной 45,8 м, после объединения двух блоков, представляет собой замкнутую коробку, поперечное сечение которой образовано из плоскостных конструкций:

- верхней ортотропной и нижней ребристой плит;
- вертикальных стенок, подкрепленных с внутренней стороны вертикальными, а с наружной продольными ребрами жесткости.

Проектная геометрия при сборке и жесткость поперечного сечения коробчатой балки обеспечивается сквозными диафрагмами, состоящими из

поперечных балок и связей. С торцов коробчатая балка закрыта листовыми диафрагмами, которые являются демкратными балками и обеспечивают герметизацию внутренней полости коробки.

Консольная часть запроектирована шириной 1272 и 922 мм, что позволяет образовать ширину плиты главной балки 4880; 4180; 4530 мм.

Ортотропная плита главной балки состоит из горизонтального листа (настила) сечением 2312 x 12 мм, подкрепленного четырьмя продольными в поперечном направлении с шагом 460 мм и двух фланцевых продольных ребер.

Ортотропные плиты консольной части состоят из горизонтальных листов (настилов) сечениями 160 x 12 и 910 x 12 мм, подкрепленных двумя продольными ребрами таврового сечения, расставленными в поперечном направлении с шагом соответственно 460 и 400 мм и фланцевых продольных ребер с одной стороны.

Для осмотра и окраски пролетного строения предусмотрены смотровые ходы, расположенные снаружи коробчатых балок и прикреплённые к нижней ребристой плите, люки для прохода в коробку и сход с мостового полотна на опору.

1298	0-2	10
------	-----	----

3.501.2-143.0-2-00ПЗ

Лист
8

Конструкция коробчатой балки и смотрового хода одинакова для всех марок главной балки.

Для отвода воды из балластного кармита ортогипсовая плита имеет двукратную форму с уклоном 0,03. Отвод воды осуществляется в вырезы, образующиеся в бортиках.

Бортики - из гнутого швеллера. В зависимости от радиуса кривой пути и ширины балластного кармита (марки главной балки), бортик может быть высотой 350; 350 мм.

Тротуарные консоли двутаврового сечения крепятся к консолям и к настилу консольной части главной балки.

Тротуарные плиты изготавливаются прямые и косые.

Косые плиты требуются для устройства стога на опору, а также для обеспечения гадарита приближения строений подвижного состава на кривых участках пути.

Тротуары и убежища расположены в уровне проезда.

На многопроектных мостах, в зависимости от климатического района, места расположения площадок-убежищ и их количество должно уточняться при компоновке и привязке прелетных строений в схеме моста в соответствии с указаниями по устройству и конструкции мостового полотна на железнодорожных мостах, МПС, 1978 г.

Тротуарные консоли запроектированы с учетом установки на них консолей под желоба для прокладки силовых кабелей, кабелей связи и СЦБ.

Наличие и расположение желобов должно быть определено при привязке прелетного строения.

Конструкция желобов для прокладки кабелей связи

принята по типовый серии 3.501-113.

Антисейсмические устройства устанавливаются только при расчетной сейсмичности 9 баллов у каждого торца главной балки. Антисейсмические устройства крепятся к прелетному строению и опоре. При установке необходимо обеспечить возможность подвижки торца прелетного строения от временной нагрузки и изменений температуры. Диаметр и материал анкерных болтов опорных частей см. тип. пр. 193/13. Закрепления прелетных строений на сейсмические воздействия:

- на горизонтальную силу, действующую поперек оси моста и на вертикальную силу (отрыв) предусмотрены ограничители поперечных смещений (стопоры) и ограничители вертикальных перемещений опорных узлов (анкеры);

- при установке в зоне возможного возникновения очагов землетрясений предусмотрены ограничители амплитуд продольных колебаний (сцепные устройства между прелетными строениями) и устройства, смягчающие удары прелетных строений в шафные стенки узлов (буферные устройства).

Конструкция антисейсмических устройств приведена в выпуске 2-2.

При сопряжении настоящей прелетных строений с прелетными строениями с ездой на поперечинах в выпуске 2-2 разработана конструкция ограждения балластного кармита.

1298 / 0-2 11

3.501.2-143.0-2-00ПЗ

лист 9

7. Материалы и антикоррозионная защита

Для основных элементов прелетных строений обычно и северного исполнения А и Б предусмотрено, соответственно, применение стали марок 15ХСНД, 15ХСНД-2 и 10ХСНД-3 по ГОСТ 6713-75*.

Для элементов балластного карыта, непосредственно соприкасающихся с балластом, предусмотрена сталь горячекатаная двухслойная коррозионностойкая марки 09Г2С+12Х18Н10Т по ГОСТ 10885-85.

Сварочные материалы для сталей марок 15ХСНД, 15ХСНД-2, 10ХСНД-3 должны соответствовать требованиям ГОСТ 8713-79; ГОСТ 5264-80.

Сварочные материалы двухслойной коррозионностойкой стали должны соответствовать ГОСТ 16098-80, ГОСТ 10052-75 и рекомендациям ВНИИТС:

— «Рекомендации по технологии сборки и сварки стыковых соединений двухслойной коррозионностойкой стали марки 09Г2С+12Х18Н10Т толщиной 12 мм с V-образной разделкой кромок»;

— «Исследования односторонней сварки с металлизированной присадкой стыковых соединений двухслойной коррозионностойкой стали марки 09Г2С+12Х18Н10Т толщиной 12 мм с разделкой рекомендаций (тема РИС-03-84)»*

Высокопрочные болты с гайками и шайбами изготавливать по ГОСТ 22353-77*-22356-77*.

Тротуары и удерживаща запроектированы из металлического рифленого листа из стали марки ВСт3 по ГОСТ 8568-72*.

При обозначении документов кроме порядкового номера исполнения дан дополнительный номер исполнения по материалам (марки сталей изделий) в зависимости от расчетной минимальной температуры наружного воздуха согласно табл.7.

Таблица 7

Расчетная минимальная температура воздуха	Тип исполнения	Дополнительный номер исполнения
до минус 10°С включительно	Обычное	01
ниже минус 10°С до минус 30°С включительно	Северное А	02
ниже минус 30°С	Северное Б	03

Техническая спецификация металла по видам профиля элементов с дополнительными номерами исполнения элементов прелетного строения приведена в вып. 1-2.

Мероприятия по антикоррозионной защите металлоконструкции должны соответствовать нормам СНиП 2.03.11-85 с учетом степени агрессивного воздействия среды.

Защите от коррозии подлежат наружные и внутренние поверхности элементов металлоконструкции.

Внутренние поверхности коробчатой балки, в зависимости от типа исполнения, должны быть оцинкованы одним слоем цинковки марки ФЛ-03К по ГОСТ 9109-81; ХС-059 по ГОСТ 23434-79*, ХС-068 по ТУ 16:10-820-75.

Лакокрасочные материалы, рекомендуемые для защиты металлоконструкции, эксплуатируемой в средах со слабым агрессивным воздействием приведены в табл.8.

1298 / 0-2 12

3.501.2-143.0-2-00ПЗ

Лист 10

агрессивным воздействием, число слоев рекомендуемого покрывного лакокрасочного материала необходимо увеличить соответственно на один или два слоя.

Срок службы лакокрасочных покрытий должен быть не менее восьми лет.

Применение материалов, не предусмотренных в таблице 8, должно быть согласовано с МПС.

Указания по выполнению технологии режима окраски приведены в руководящем техническом материале "Конструкции мостовые металлические, покрытия лакокрасочные" (Минтрансстрой, МПС 1976 г.).

Детали конструкции, выполненные из коррозионно-стойкой стали марки 09Г2С+12Х18Н10Т со стороны плакирующего слоя грунтовке и окраске не подвергаются.

Материал балтов крепления верхних балансиров опорных частей к пролетному строению независимо от расчетной минимальной температуры наружного воздуха и расчетной сейсмичности 7,8,9 баллов принят из стали марки 40Х по ГОСТ 4543-71* наружного воздуха и расчетной сейсмичности 7,8,9 баллов принят из стали марки 40Х по ГОСТ 4543-71*.

Основной слой из стали марки 09Г2С двуслойной коррозионностойкой стали марки 09Г2С+12Х18Н10Т по зимостае и механическим свойствам должен соответствовать требованиям ГОСТ 19282-73*.

Содержание фосфора должно быть не более 0,030, серы - не более 0,035 для всех климатических районов исполнения.

По ударной вязкости, в зависимости от климатического района исполнения, сталь марки 09Г2С принимается категорий:

до минус 40°С - категория 12;

до минус 50°С - категория 14;

до минус 70°С - категория 15.

По испытанию на изгиб широких образцов - для северного исполнения А и Б (п. 2.18 ГОСТ 10885-85).

По суммарной площади излома основного слоя с волокнистым строением - для северного исполнения А и Б (п. 2.17 ГОСТ 10885-85) двуслойная коррозионностойкая сталь по ГОСТ 10885-85 принята: по толщине - нормальная; по сплошности сцепления слоев - класс 1.

Таблица 8

Дополнительный номер исполнения прол. строения	Грунтовка		Покривной материал		
	Марка	кол. слоев	марка	Цвет	кол. слоев
01	ФЛ-03К ГОСТ 9109-81	3	XB-124 ГОСТ 10144-74*	серый	3
			XB-125 ГОСТ 10144-74*	серебристый	2
			XC-119 ГОСТ 21824-76	серый	3
02; 03	XC-059 ГОСТ 23494-79 или XC-068 746-10-820-75	3	XB-124 ГОСТ 10144-74*	серый	3
			XC-119 ГОСТ 21824-76	серый	3
			XC-759 ГОСТ 23494-79*	серый	3
01; 02; 03	XC-500 746-10-2002-85	2	XB-124 ГОСТ 10144-74*	серый	2

1298 / 0-2 13

3.501.2-143.0-2-00ПЗ 11

Минтрансстрой, МПС 1976 г.

8. Указания по монтажу

Монтаж прелетных строений предусмотрен консольными и стреловыми железнодорожными кранами и способом продольной навдвижки.

Монтаж прелетного строения краном ГЭЛК-130У производится в две стадии:

первая - монтаж коробчатой балки на опорные части;

вторая - монтаж консольной части главной балки, бортовых тротуаров, перил, устройств.

Конструкция строповочных устройств, а также порядок сборки и способы монтажа прелетного строения разработаны институтом "Гипростроймост" Главмостостроя, выпуск 3-2 настоящей серии.

Перед постановкой консольной части верхний ряд высокопрочных болтов на коробчатой балке снять и промыть.

После затяжки всех высокопрочных болтов, объединяющих консольную часть с коробчатой балкой, канавки на поверхности балластного корыта заполнить герметиком по ВСН 32-81, табл. 3 приложение 1.

При монтаже способом продольной навдвижки на канцыз смежных прелетов устраивается монтажный стык.

Накладки устанавливаются по вертикальным стенкам нижней плиты главной балки и по вертикальным стенкам ребер консольной части. Объединение осуществляется на высокопрочных болтах М22.

Очистка контактных поверхностей - огневая с последующей очисткой металлическими щетками продуктов сгорания.

После навдвижки прелетных строений все накладки снять и установить уголки окаймления вертикальных стенок.

Монтажный стык при монтаже прелетных строений способом продольной навдвижки разработан в выпусках 2-1 и 2-2.

Сборка конструкции элементов перекрытия зазоров между продольными строениями и между прелетными строениями и устоем

должна производиться непосредственно на строительной площадке. Для однопутных мостов элементы перекрытия собираются из:

перекрытия плит балластного корыта;
торцевых элементов балластного корыта и тротуаров.
Крепление всех элементов перекрытия производится на высокопрочных болтах М22.

Торцевые элементы плит балластного корыта таврового сечения крепятся к вертикальным стенкам главной балки.

Поверхность торцевых элементов должна быть в одном уровне с поверхностью полки окаймления торца главной балки.

Торцевые элементы тротуаров крепятся к торцевым плитам и выдвигаются на расстояние обеспечивающее минимально допустимый зазор между прелетными строениями.

При установке торцевых элементов плит балластного корыта и тротуаров минимальное расстояние между смежными прелетами должно быть не менее 130 мм.

При зазоре между прелетными строениями и прелетным строением и устоем менее 130 мм устанавливаются только перекрытия плит балластного корыта и тротуарных плит.

Для двухпутных мостов в настоящем выпуске рассмотрены только элементы перекрытия плит балластного корыта, которые устанавливаются также как и для однопутных мостов.

Высокопрочные болты стыковой накладки по верхнему горизонтальному лезу защитить герметиком по ВСН 32-81 табл. 3, приложение 1.

1298	14
0-2	

3.501.2-143.0-2-00ПЗ

Лист
12

Указания по подбору марок составных частей пролетного строения в схемах компоновки пролетных строений.

В рабочих чертежах рассмотрено два варианта компоновки схемы моста пролетными строениями.

Вариант 1 — пролетные строения располагаются на однопутном участке пути с радиусами кривых от ∞ до 600 м (рис. 7, 8).

Вариант 2 — пролетные строения располагаются на двухпутном участке пути (рис. 9). Данный вариант рассмотрен только для однопролетного моста, расположенного на кривых или многопролетного — на прямых участках пути.

Подбор марок элементов пролетного строения (главная балка, мостовое полотно, элементы перекрытия под один или два пути) приведен в табл. 13.

В случае многопролетного моста на двухпутных кривых участках, в зависимости от способа установки и сопряжения пролетного строения с устоями, необходимо дополнительно, в каждом конкретном случае, разработать конструкцию элементов перекрытия.

Сопряжение пролетного строения с устоем на кривых участках пути может быть произведено двумя способами:

- первый — сопряжение посредством установки торцевых элементов (рис. 7);
- второй — сопряжение за счет размещения шкафной стенки устоя перпендикулярно оси пролетного строения (рис. 8).

Для выбора пролетного строения необходимо иметь следующие данные:

- 1. Ширину плиты балластного корыта главной балки.

2. Радиус кривой пути.

При изменении радиуса изменяется ширина тротуара с внутренней стороны кривой, высота бортика балластного корыта с наружной стороны кривой, а также конструкция элементов перекрытия зазоров между пролетными строениями и между пролетным строением и устоями.

3. Количество и место расположения скодов на опоры с пролетного строения в схеме моста.

4. Наличие желобов для прокладки кабелей связи.

5. Расчетную сейсмичность сооружения.

6. Климатический район исполнения в зависимости от расчетной минимальной температуры наружного воздуха.

7. Способ монтажа.

8. Количество и место расположения убежищ в зависимости от климатического исполнения.

В зависимости от приведенных выше данных определяются марки составных частей пролетного строения. По количеству каждой марки определяется потребность в материалах на весь мост.

1298 / 0-2 15

Кач. отр.	Мамов	Мол	
И. контр.	Пославская	Л	
Гл. спец.	Корочков	Л	
Гл. п.	Борк	Л	
Рук. гр.	Володин	Л	

3.501.2-143. 0-2-01

Указания по подбору марок составных частей пролетного строения

Стация	Лист	Листов
Р	1	5
Гипотрааномост		

Уни. № подл. Печать и дата вост. уни. №

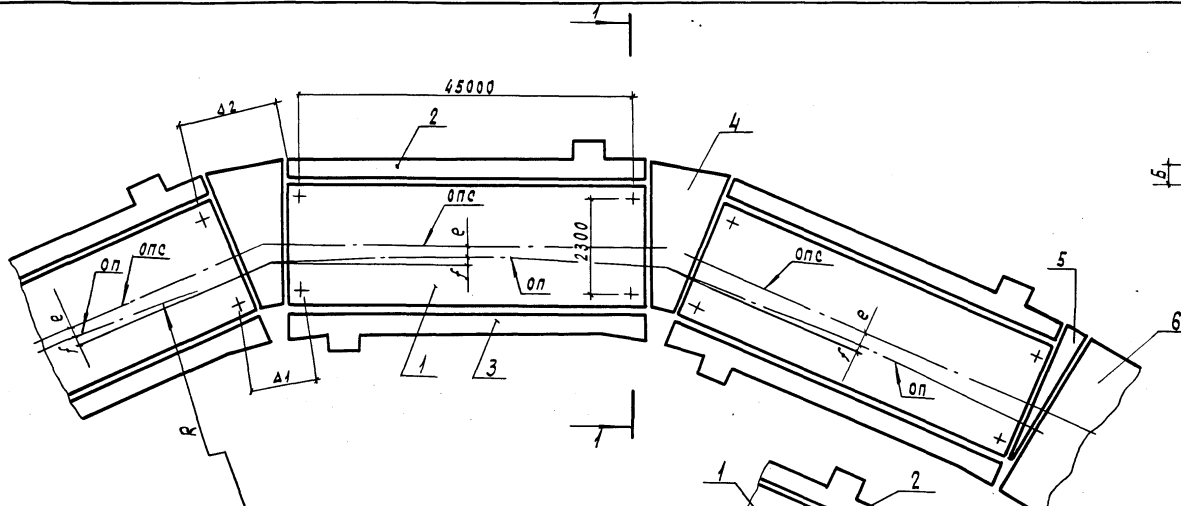


Рис. 7

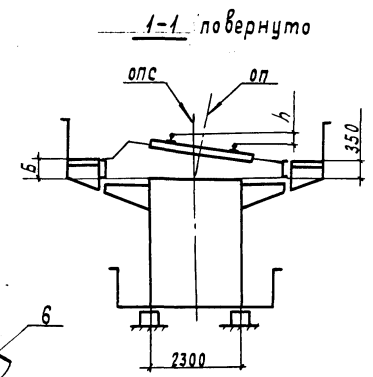


Таблица 9

Поз.	Наименование
1	Главная балка
2	Мостовое полотно с внешней стороны кривой
3	Мостовое полотно с внутренней стороны кривой
4	Элементы перекрытия зазора между пролетными строениями
5	Элементы перекрытия зазора между прол. стр. и устоем
6	Устой

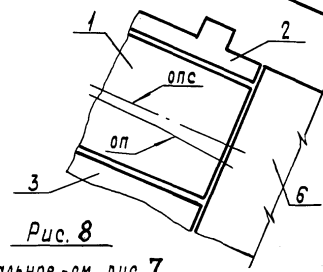


Рис. 8

Остальное - см. рис. 7

Таблица 8

R	h	f	Δ1	Δ2	Марка главной балки				
					БГ45-43	БГ45-43*	БГ45-42	БГ45-42	
М	мм								
∞	0	0	950	1000	350	0	550	0	
3000	40	87						985	+50
2000	65	131						1003	+100
1500	85	175						1021	0
1000	125	262	1056	0					
800	150	328	1132	+30					
600*		437	1176	+50	-	-			

R - радиус кривой пути
 f - стрелка оси пути
 h - возвышение наружного рельса
 оп - ось пути
 опс - ось пролетного строения
 б - высота бартима
 * - только для БГ45-43.

Δ1 и Δ2 - расстояние между опорными частями
 e - смещение оси пути относительно оси пролетного строения в середине пролета принято внутрь кривой со знаком "+", наружу кривой со знаком "-".

1298/0-2 16

3.501.2-143.0-2-01 Лист 2

Ш.в. № подл. Подпись и дата Взам. инв. №

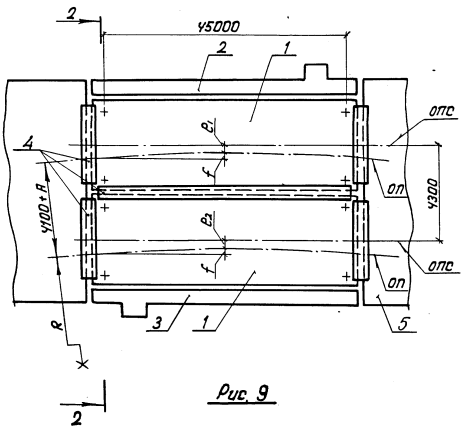


Рис. 9

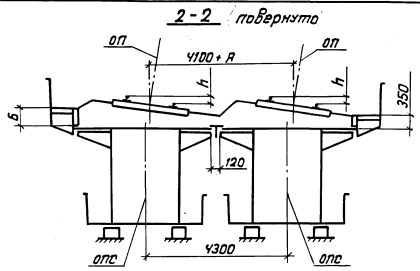


Таблица 11

Поз.	Наименование
1	Главная балка
2	Мастовое полотно с внешней стороны кровли
3	Мастовое полотно с внутренней стороны кровли
4	Элементы перекрытия зазора между прол. стл. и устоям
5	Устой

Таблица 10

R	A	h	f	ρ ₁	ρ ₂	Б для главной балки марки БГУС-УБ, БГУС-УВ
∞	0	0	0	+100	-100	350
3000	20	40	87		- 80	
2000	40	65	131		- 60	
1500	80	85	175		- 20	
1000	170	125	262	+ 50	+ 20	550
800	190	150	328		+ 40	
600*	220		437		0	

1298/0-2 17

3.501.2-143.0-2-01 лист 3

Удоб. и пред. / Таблица 10 / Таблица 11 / Дата 03.01.2015

Таблица 13

Радиус кривой R, м	Пролетное строение под один путь								Пролетное строение под два пути						
	Марка главной балки и кол. шт.	Марка мостового полотна *		Марка элементов перекрытия зазора				Марка главной балки и кол. шт.	Марка мостового полотна		Марка элементов перекрытия зазора				
		Обычное исполнение	Северное исполнение	Между пролетными строениями		Между пролетным строением и чстоєм			Обычное исполнение	Северное исполнение	поперечного	продольного			
с внешней стороны кривой	с внутренней стороны кривой	с внешней стороны кривой	с внутренней стороны кривой	плиты проезда	плиты тротуарные	плиты проезда	плиты тротуарные	с внешней стороны кривой	с внутренней стороны кривой	с внешней стороны кривой	с внутренней стороны кривой				
∞...3000	БГ45-49		МП45-5.3		МП45с-5.3		П49.3								
2000...1000	(116,9)		МП45-5.3С (6,6/6,8)		МП45с-5.3С (7,0/7,2)		П49.3 (0,2)								
800		МП45-5.3		МП45с-5.3											
600	БГ45-49К (116,9)	МП45-5.3К (6,6/6,8)	МП45с-5.3С (7,0/7,2)	МП45с-5.3К (7,1/7,2)	П49.3-3 (0,46)	75 (0,02)	П49.3 (0,2)	75 (0,02)	БГ45-45 шт.2 (2x114)	МП45-5.3 (6,6/6,8)	МП45-5.3К (6,7/6,9)	МП45с-5.3С (7,0/7,2)	МП45с-5.3К (7,1/7,2)	П92.3 (0,3)	ПП (1,0)
∞			МП45-6.3		МП45с-6.3										
3000		МП45-6.3С (6,9/7,1)	МП45с-6.3С (7,3/7,5)	МП45с-6.3К (7,3/7,5)	П42.3 (0,2)		П42.3 (0,2)			МП45-6.3 (6,9/7,1)	МП45-6.3С (6,9/7,1)	МП45с-6.3С (7,3/7,5)	МП45с-6.3К (7,3/7,5)	П85.3 (0,3)	ПП (1,0)
2000	БГ45-42 (114,2)	МП45-7.3К (7,2/7,4)	МП45с-7.3К (7,6/7,8)	МП45с-7.3К (7,6/7,8)	П42.5-9 (0,42)	76 (0,02)	П42.5 (0,2)	76 (0,02)	БГ45-42 шт.2 (2x114,2)	МП45-6.5 (7,8)	МП45-7.3К (7,2/7,4)	МП45с-6.5 (8,2)	МП45с-7.3К (7,6/7,8)	П85.5 (0,27)	

1. Консоли желобов для прокладки кабелей связи, антисейсмические устройства, монтажный стык при продольной подвижке даны в выпуске 2-2.
2. В скобках дана масса металла с коэффициентом отхода 1,037.
3. Масса высокопрочных болтов на главную балку - 3,23 т
4. Масса высокопрочных болтов на мостовое полотно - 0,3 т.
5. Масса охранных приспособлений (контруголков) с метизами под один железнодорожный путь - 4,0 т.

* - в числителе дана марка мостового полотна без схода на опору; в знаменателе - со сходом на опору.

Ш.в. № подл. Подпись и дата Взам. Инв. №

1298 / 0-2 18

3.501.2-143.0-2-01 4

Пример построения схемы компоновки пролетных строений и подбора марок

Имеются следующие исходные данные:

- мост трехпролетный, под один путь, расположен на кривой радиусом $R = 800$ м
- ширина плиты балластного корыта 4200 мм
- необходимо обеспечить спуск на каждую опору.

При построении схемы моста необходимо определить положение осей пролетных строений по отношению к оси пути и положения опорных частей. Из табл. 9 находим, что смещение оси пути „в“ для балок марки БГ45-42 равно 30 мм и направлено внутрь кривой.

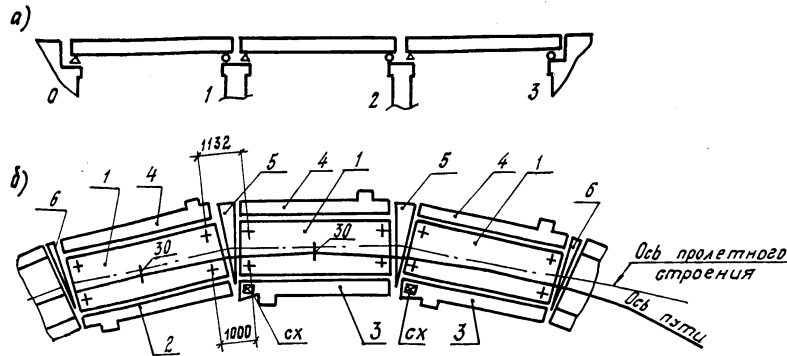
Опорные части располагаются друг от друга на расстоянии:

- с внутренней стороны кривой $\Delta_1 = 1000$ мм
- с внешней стороны кривой $\Delta_2 = 1132$ мм.

По табл. 13 определяются марки для составления схемы моста при радиусе кривой пути $R = 800$ м (табл. 14)

Таблица 14

Поз.	Наименование	Опоры	Марка	Кол.
1	Главная балка	0-1 1-2 2-3	БГ 45-42	3
2	Мостовое полотно с внутренней стороны кривой: - без схода на опору	0-1	МП45-7,3К	2
3		1-2		
4	Мостовое полотно с внешней стороны кривой; - без схода на опору	0-1	МП45-6,5	3
5		1-2		
6	Элементы перекрытия зазора: - между пролетными строениями	2-3	П42,5-З;Т6	2
5		1, 2		
6	Элементы перекрытия зазора: - между пролетным строением и устоем	0,3	П42,5;Т6	2
5		0,3		



а - фасад моста; б - план моста
сх - сход на опору; о4 - опорные части.

Рис. 10

1298 / 0-2 19

3.501.2-143.0-2-01

Лист 5

Уд. № подл. Платишь и дата ВЗ. инв. №