

ТИПОВЫЕ КОНСТРУКЦИИ, ИЗДЕЛИЯ И УЗЛЫ ЗДАНИЙ И СООРУЖЕНИЙ

СЕРИЯ 3.503-49

УСТОИ И ПРОМЕЖУТОЧНЫЕ ОПОРЫ ПОД ПРОЛЕТНЫЕ СТРОЕНИЯ  
ДЛИНОЙ 12,15,18,24 и 33 м ДЛЯ АВТОДОРОЖНЫХ МОСТОВ  
ПОД НАГРУЗКУ ОТ АВТОМОБИЛЕЙ-САМОСВАЛОВ БЕД АЗ-548

ВЫПУСК 1

СБОРНЫЕ ЖЕЛЕЗОБЕТОННЫЕ ИЗДЕЛИЯ

РАБОЧИЕ ЧЕРТЕЖИ

ТИПОВЫЕ КОНСТРУКЦИИ, ИЗДЕЛИЯ И УЗЛЫ ЗДАНИЙ И СООРУЖЕНИЙ

СЕРИЯ 3.503-49

УСТОИ И ПРОМЕЖУТОЧНЫЕ ОПОРЫ ПОД ПРОЛЕТНЫЕ СТРОЕНИЯ  
ДЛИНОЙ 12, 15, 18, 24 и 33 м ДЛЯ АВТОДОРОЖНЫХ МОСТОВ  
ПОД НАГРУЗКУ ОТ АВТОМОБИЛЕЙ-САМОСВАЛОВ Бес АЗ-548

Выпуск 1

СБОРНЫЕ ЖЕЛЕЗОБЕТОННЫЕ ИЗДЕЛИЯ

РАБОЧИЕ ЧЕРТЕЖИ

РАЗРАБОТАНЫ ИНСТИТУТОМ ПромтрансНИИПРОЕКТ  
ГЛАВНЫЙ ИНЖЕНЕР ИНСТИТУТА *С. Д. Чубаров* С. Д. ЧУБАРОВ  
ГЛАВНЫЙ ИНЖЕНЕР ПРОЕКТА *В. Е. Дашкевич* В. Е. ДАШКЕВИЧ

ОДОБРЕНЫ ГОССТРОЕМ СССР  
ПРОТОКОЛ № 18 ОТ 30 МАРТА 1979 г.  
ВВЕДЕНЫ В ДЕЙСТВИЕ  
ИНСТИТУТОМ ПромтрансНИИПРОЕКТ  
С 1 АВГУСТА 1979 г. ПРИКАЗ № 197

№ п/п	Обозначение	Наименование	№ стр.
1	3.503-49.1-000008D	ведомость сыпучих документов	5
2	3.503-49.1-0000070	Техническое описание	6
3	3.503-49.1-27000	Блок фундамента (24Ф-365-5; 24Ф-450-5 и 33Ф-450-5)	7
4	3.503-49.1-27000СБ	блок фундамента (24Ф-365-5; 24Ф-450-5 и 33Ф-450-5). Сборочный чертёж	8-9
5	3.503-49.1-4200	Блок фундамента (24Ф-450-7; 24Ф-500-7 и 33Ф-500-7)	10
6	3.503-49.1-4200СБ	блок фундамента (24Ф-450-7; 24Ф-500-7 и 33Ф-500-7). Сборочный чертёж	11-12
7	3.503-49.1-3100	Блок подколонника ПК 305-5	13
8	3.503-49.1-3100СБ	Блок подколонника ПК 305-5. Сборочный чертёж	14
9	3.503-49.1-5100	Блок подколонника ПК 355-7	15
10	3.503-49.1-5100СБ	Блок подколонника ПК 355-7. Сборочный чертёж	16
11	3.503-49.1-61000	Блок фундамента (210 ФК-1, 210 ФП-1 и 210 ФП-2)	17
12	3.503-49.1-61000СБ	Блок фундамента (210 ФК-1, 210 ФП-1 и 210 ФП-2). Сборочный чертёж	18-19
13	3.503-49.1-74000	Блок фундамента (210 ФК-2, 210 ФП-3 и 210 ФП-4)	20

Изм. Лист № докум. Подп. Дата  
 Разработчик З.Ф. Прох. бойцова  
 Гл. инж. пр. Дашкевич

Содержание

Лист 1 6  
 ПРОМТРАНСИМПРОЕКТ

№ № подл./Подпись и дата

№ п/п	Обозначение	Наименование	№ стр.
14	3.503-49.1-74000СБ	Блок фундамента (210 ФК-2, 210 ФП-3 и 210 ФП-4). Сборочный чертёж	21-22
15	3.503-49.1-69100	Блок фундамента (250 ФК-1, 250 ФП-1 и 250 ФП-2)	23
16	3.503-49.1-69100СБ	Блок фундамента (250 ФК-1, 250 ФП-1 и 250 ФП-2). Сборочный чертёж	24-25
17	3.503-49.1-69000	Блок фундамента (300 ФК-1, 300 ФП-1 и 300 ФП-2)	26
18	3.503-49.1-69000СБ	Блок фундамента (300 ФК-1, 300 ФП-1 и 300 ФП-2). Сборочный чертёж	27-28
19	3.503-49.1-69700	Блок фундамента (350 ФК-1, 350 ФП-1 и 350 ФП-2)	29
20	3.503-49.1-69700СБ	Блок фундамента (350 ФК-1, 350 ФП-1 и 350 ФП-2). Сборочный чертёж	30-31
21	3.503-49.1-69600	Блок фундамента (400 ФК-1, 400 ФП-1 и 400 ФП-2)	32
22	3.503-49.1-69600СБ	Блок фундамента (400 ФК-1, 400 ФП-1 и 400 ФП-2). Сборочный чертёж	33-34
23	3.503-49.1-8300	Блок фундамента (450 ФК-1, 450 ФК-2, 450 ФП-1 и 450 ФП-2)	35
24	3.503-49.1-8300СБ	Блок фундамента (450 ФК-1, 450 ФК-2; 450 ФП-1 и 450 ФП-2). Сборочный чертёж.	36-37

Лист

№№ п/п	ОБОЗНАЧЕНИЕ	НАИМЕНОВАНИЕ	№№ стр.
25	3.503-49.1-73000	Блок фундамента (500 ФК-1, 500 ФК-2; 500 ФП-1 и 500 ФП-2)	38
26	3.503-49.1-73000 СБ	Блок фундамента (500 ФК-1, 500 ФК-2, 500 ФП-1 и 500 ФП-2). СБОРОЧНЫЙ ЧЕРТЕЖ	39-40
27	3.503-49.1-21000	Стойка (8-28 СВ-520 и 8-28 СН-535)	41
28	3.503-49.1-21000 СБ	Стойка (8-28 СВ-520 и 8-28 СН-535). СБОРОЧНЫЙ ЧЕРТЕЖ	42
29	3.503-49.1-4100	Стойка (12-32 СВ-720 и 12-32 СН-740)	43
30	3.503-49.1-4100 СБ	Стойка (12-32 СВ-720 и 12-32 СН-740). СБОРОЧНЫЙ ЧЕРТЕЖ	44
31	3.503-49.1-62000	Блок стенки (50 СП-5 В и 50 СП-5)	45
32	3.503-49.1-62000 СБ	Блок стенки (50 СП-5 В и 50 СП-5). СБОРОЧНЫЙ ЧЕРТЕЖ	46
33	3.503-49.1-63000	Блок стенки 50 СК-5	47
34	3.503-49.1-63000 СБ	Блок стенки 50 СК-5. СБОРОЧНЫЙ ЧЕРТЕЖ	48
35	3.503-49.1-71000	Блок стенки (50 СП-7В и 50 СП-7)	49
36	3.503-49.1-71000 СБ	Блок стенки (50 СП-7В и 50 СП-7). СБОРОЧНЫЙ ЧЕРТЕЖ	50
37	3.503-49.1-72000	Блок стенки 50 СК-7	51
38	3.503-49.1-72000 СБ	Блок стенки 50 СК-7. СБОРОЧНЫЙ ЧЕРТЕЖ	52
39	3.503-49.1-8100	Блок стенки (60 СП-9В и 60 СП-9)	53
40	3.503-49.1-8100 СБ	Блок стенки (60 СП-9В и 60 СП-9). СБОРОЧНЫЙ ЧЕРТЕЖ	54
41	3.503-49.1-8200	Блок стенки 60 СК-9	55
42	3.503-49.1-8200 СБ	Блок стенки 60 СК-9. СБОРОЧНЫЙ ЧЕРТЕЖ	56
43	3.503-49.1-75000	Блок стенки (70 СП-7В и 70 СП-7)	57

Лист

№№ п/п	ОБОЗНАЧЕНИЕ	НАИМЕНОВАНИЕ	№№ стр.
45	3.503-49.1-75000 СБ	Блок стенки (70 СП-7В и 70 СП-7). СБОРОЧНЫЙ ЧЕРТЕЖ	58
46	3.503-49.1-76000	Блок стенки 70 СК-7	59
47	3.503-49.1-76000 СБ	Блок стенки 70 СК-7. СБОРОЧНЫЙ ЧЕРТЕЖ	60
48	3.503-49.1-8500	Блок стенки (70 СП-9В и 70 СП-9)	61
49	3.503-49.1-8500 СБ	Блок стенки (70 СП-9В и 70 СП-9). СБОРОЧНЫЙ ЧЕРТЕЖ	62
50	3.503-49.1-8600	Блок стенки 70 СК-9	63
51	3.503-49.1-8600 СБ	Блок стенки 70 СК-9. СБОРОЧНЫЙ ЧЕРТЕЖ	64
52	3.503-49.1-9100	Блок стенки 60 СП-9	65
53	3.503-49.1-9100 СБ	Блок стенки 60 СП-9. СБОРОЧНЫЙ ЧЕРТЕЖ	66
54	3.503-49.1-9200	Блок стенки 60 СЗ-4	67
55	3.503-49.1-9200 СБ	Блок стенки 60 СЗ-4. СБОРОЧНЫЙ ЧЕРТЕЖ	68
56	3.503-49.1-9300	Блок стенки 60 СКП-9	69
57	3.503-49.1-9300 СБ	Блок стенки 60 СКП-9. СБОРОЧНЫЙ ЧЕРТЕЖ	70
58	3.503-49.1-9600	Блок стенки 70 СП-9	71
59	3.503-49.1-9600 СБ	Блок стенки 70 СП-9. СБОРОЧНЫЙ ЧЕРТЕЖ	72
60	3.503-49.1-9700	Блок стенки 70 СЗ-4	73
61	3.503-49.1-9700 СБ	Блок стенки 70 СЗ-4. СБОРОЧНЫЙ ЧЕРТЕЖ	74
62	3.503-49.1-9800	Блок стенки 70 СКП-9	75
63	3.503-49.1-9800 СБ	Блок стенки 70 СКП-9. СБОРОЧНЫЙ ЧЕРТЕЖ	76
64	3.503-49.1-28000	Блок настяки (Н-1, Н-2 и Н-3)	77 <sup>#</sup>

Б. И. ПОДЛЕ ПЛАТОНА И ВЯТА

Лист

№ п/п	ОБОЗНАЧЕНИЕ	НАИМЕНОВАНИЕ	№ стр.
65	3.503-49.1-28000 СБ	Блок насадки (Н-1, Н-2 и Н-3). Сборочный чертеж	78 <sup>н</sup>
66	3.503-49.1-1100	Блок насадки Н-4	79
67	3.503-49.1-1100 СБ	Блок насадки Н-4. Сборочный чертеж	80
68	3.503-49.1-69200	Блок ригеля (ИР-5 и 24Р-5) Блок ригеля (ИР-5 и 24Р-5).	81
69	3.503-49.1-69200 СБ	Сборочный чертеж	82
70	3.503-49.1-65000	Блок ригеля (Р-7 и Р-9)	83
71	3.503-49.1-65000 СБ	Блок ригеля (Р-7 и Р-9). Сборочный чертеж	84
72	3.503-49.1-78000	Блок ригеля 33 Р-50	85
73	3.503-49.1-78000 СБ	Блок ригеля 33 Р-50. Сборочный чертеж	86
74	3.503-49.1-77000	Блок ригеля (Р-70 и Р-90)	87
75	3.503-49.1-77000 СБ	Блок ригеля (Р-70 и Р-90). Сборочный чертеж	88
76	3.503-49.1-95000	Блок ригеля (ИР-3 и 24Р-3)	89
77	3.503-49.1-99000	Блок ригеля 33Р-30	90
78	3.503-49.1-95000 СБ	Блок ригеля (ИР-3 и 24Р-3). Сборочный чертеж	91
79	3.503-49.1-99000 СБ	Блок ригеля 33Р-30. Сборочный чертеж	94
80	3.503-49.1-29000	Блок шкафной стенки 90Ш-1	92
81	3.503-49.1-29000 СБ	Блок шкафной стенки 90Ш-1. Сборочный чертеж	93
82	3.503-49.1-29300	Блок шкафной стенки 120Ш-1	94
83	3.503-49.1-29300 СБ	Блок шкафной стенки 120Ш-1. Сборочный чертеж	95
84	3.503-49.1-29500	Блок шкафной стенки 170Ш-1	96

№ п/п	ОБОЗНАЧЕНИЕ	НАИМЕНОВАНИЕ	№ стр.
85	3.503-49.1-29500 СБ	Блок шкафной стенки 170Ш-1. Сборочный чертеж	97
86	3.503-49.1-29100	Открылок 90 К	98
87	3.503-49.1-29100 СБ	Открылок 90 К. Сборочный чертеж	98
88	3.503-49.1-29400	Открылок 120 К	99
89	3.503-49.1-29400 СБ	Открылок 120 К. Сборочный чертеж	99
90	3.503-49.1-29600	Открылок 170 К	100
91	3.503-49.1-29600 СБ	Открылок 170 К. Сборочный чертеж	100
92	3.503-49.1-22000	Плита переходная (П-1 и П-3)	101
93	3.503-49.1-22000 СБ	Плита переходная (П-1 и П-3). Сборочный чертеж	102
94	3.503-49.1-24000	Лежень Л-2	103
95	3.503-49.1-24000 СБ	Лежень Л-2. Сборочный чертеж	103 <sup>н</sup>
96	3.503-49.1-00000 СБ	Выборка стали на устои Нк=3,5 и 7 м	104
97	3.503-49.1-00000 СБ	Выборка стали на опоры промежуточные Нк=5,7 и 9 м	105-107

И ПРАВА ПОДПИСИ И ДАТЫ

№ п/п	Обозначение	Наименование
1	ТП 101-76	Технические правила по экономному расходованию основных строительных материалов.
2	ГОСТ 103-76	Полоса стальная горячекатаная Сортамент
3	ГОСТ 380-71*	Сталь углеродистая обыкновенного качества. Марки и общие технические требования
4	ГОСТ 2.113-75*	Единая система конструкторской документации. Групповые и базовые конструкторские документы
5	ГОСТ 14098-68	Соединения сварные арматуры железобетонных изделий и конструкций. Контактная и ванная сварка.
6	ГОСТ 4795-68	Бетон гидротехнический Технические требования
7	ГОСТ 4797-69*	Бетон гидротехнический. Технические требования к материалам для его приготовления
8	ГОСТ 5264-69	Швы сварных соединений. Ручная электродуговая сварка. Основные типы и конструктивные элементы.
9	ГОСТ 5781-75	Сталь горячекатаная для армирования железобетонных конструкций.
10	ГОСТ 6713-75*	Сталь углеродистая и низколегированная конструкционная для мостостроения. Марки и технические требования
11	ГОСТ 9467-75	Электроды покрытые металлические для ручной дуговой сварки конструкционных и теплоустойчивых сталей

3.503-49.1-00000 ВД

Изм	Лист	№ докум.	Подпись	Дата
Разр.	Хромабо			
Проб.	Бойцова			
Гл. инж. пр.	Дашкевич			

Ведомость

ссылочных документов.

Лит Лист Листов

Р 1 2

ПРОИТРАНГ НИИПРОЕКТ

№ п/п	Обозначение	Наименование
12	СН и ПИ-А.Б-72	Строительная климатология и геофизика
13	СНиП-А.И-70	Техника безопасности в строительстве.
14	СН и ПИ-43-75	Мосты и трубы. Правила производства и приемки работ.
15	СНиП-Д.7-62*	Мосты и трубы. Нормы проектирования
16	СН 200-62	Технические условия проектирования железнодорожных, автодорожных и городских мостов и труб.
17	СН 365-67	Указания по проектированию железобетонных и бетонных конструкций железнодорожных, автодорожных и городских мостов и труб.
18	СН 393-69	Указания по сборке соединений арматуры и закладных деталей железобетонных конструкций.
19	СН 65-76	Инструкция по защите железобетонных конструкций от коррозии, вызываемой блуждающими токами при применении пролетных строений на путепроводах через электрифицированные пути.

№ листа Подпись и дата

Лист

В настоящем выпуске приведены сборные железобетонные изделия.

### 3. МАТЕРИАЛЫ

1.1. Для изготовления сборных блоков опор применяется гидротехнический бетон по ГОСТ 4795-68 марки 300.

Марка бетона по морозостойкости (Мрз) для районов со среднемесячной температурой наиболее холодного месяца минус 15°С и выше принимается не менее 200, ниже минус 15°С - не менее 300 в соответствии с требованием СН 365-67.

1.2. Условия приготовления бетона предусмотрено по группе А в соответствии с таблицей 1 СН 365-67.

1.3. Цемент и заполнители для бетона сборных конструкций должны удовлетворять требованиям нормативных документов, приведенных в помещаемой ниже таблице

Наименование компонентов	Нормативные документы
Цемент	СНиП Ш-43-75 п.4.22, табл. 3 и 4 с учетом условий применения по табл. 3 ГОСТ 4797-69*
Крупный заполнитель	СНиП Ш-43-75 п.4.23; ГОСТ 4797-69*
Мелкий заполнитель	СНиП Ш-43-75 п.4.24; ГОСТ 4797-69*
Вода	СНиП Ш-43-75 п.4.27; ГОСТ 4797-69*

3.503.-491-00000 TO

Техническое  
выполнение

Лист	Листов
1	2

1.4. В качестве рабочей арматуры элементов опор, в соответствии с указаниями ТП-101-76, приняты стержни периодического профиля из низколегированной марганцевой горячекатаной стали класса А-II марки 25 ГРС по ГОСТ 5781-75. Для армирования элементов с повышенными требованиями по трещиностойкости (стоек, некоторых блоков фундамента) применяются стержни периодического профиля из углеродистой горячекатаной стали класса А-II марки В ст 3 сп 2 по ГОСТ 5781-75.

В качестве распределительной арматуры применяются гладкие стержни из углеродистой горячекатаной стали класса А-I марки В ст 3 сп 2, В ст 3 сп 2 по ГОСТ 5781-75.

Для подъемных петель применяются гладкие круглые стержни из углеродистой горячекатаной стали класса А-I марки В ст 3 сп 2 и В ст 3 сп 2 по ГОСТ 5781-75.

Для закладных изделий применяется полосовая сталь по ГОСТ 103-76 марки В ст 3 сп 5 по ГОСТ 380-71\* и марки 16Д по ГОСТ 6713-75\*.

Химический состав арматурных углеродистых сталей должен соответствовать ГОСТ 380-71\*.

Марки стали, которые следует применять при изготовлении арматурных и закладных изделий, стropовочных петель в зависимости от расчетной температуры района эксплуатации сооружения, приведены в выпусках 2, 2 и 4 настоящей серии.

И. ПОДАКОВА

Лист	Обозначение	Наименование	Кол. на исполн. 3.503-49.1-27000					Примечание
			-	01	02			
		<u>Документация</u>						
	3.503-49.1-27000 СБ	Сборочный чертеж		×	×			
	3.503-49.1-00000 ВС	Выборка стали	×	×	×			
	3.503-49.1-00000 ТО	Техническое описание	×	×	×			
		<u>Сборочные единицы и детали</u>						
1	3.503-49.2-27100	Сетка арматурная С1	1					
2	3.503-49.2-27100	Сетка арматурная С1	1					
1	-01	Сетка арматурная С2		1				
2	-02	Сетка арматурная С3		1				

Шифр	Лит.
24ф-365-5 Р	
24ф-450-5 Р	
33фр-450-5 Р	

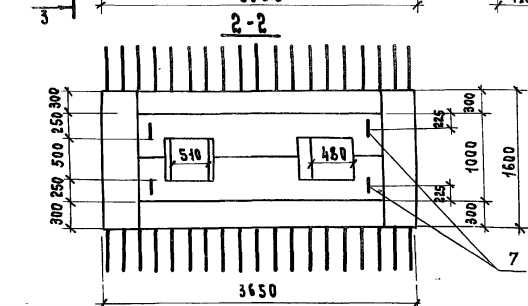
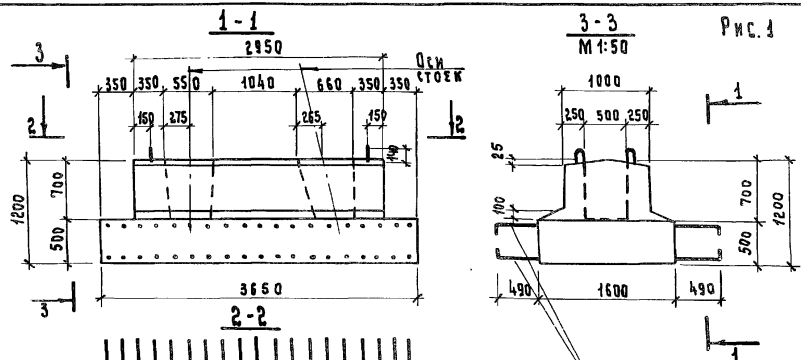
					3.503-49.1-27000		
Изм.	Лист	№ докум.	Подпись	Дата			
Разраб.		Затока	<i>[Подпись]</i>				
Пробв.		Андрианова	<i>[Подпись]</i>				
Гл. инж.пр.		Дашкевич	<i>[Подпись]</i>				
Гл. техн.		Зафрт	<i>[Подпись]</i>				
Нач. отд.		Каташев	<i>[Подпись]</i>				
					Блок фундамента (24ф-365-5; 24ф-450-5 и 33фр-450-5)		
					Лит.	Лист	Листов
					Р	1	2
					ПРОМТРАНСНИИПРОЕКТ г. Москва		
					копировал <i>[Подпись]</i> Формат ИГ		

И.н. подл. Подпись и дата

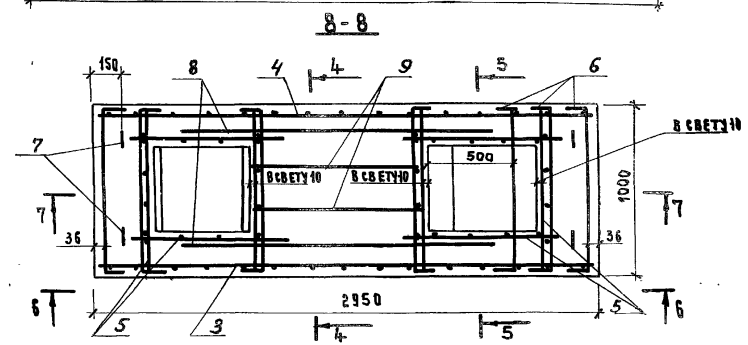
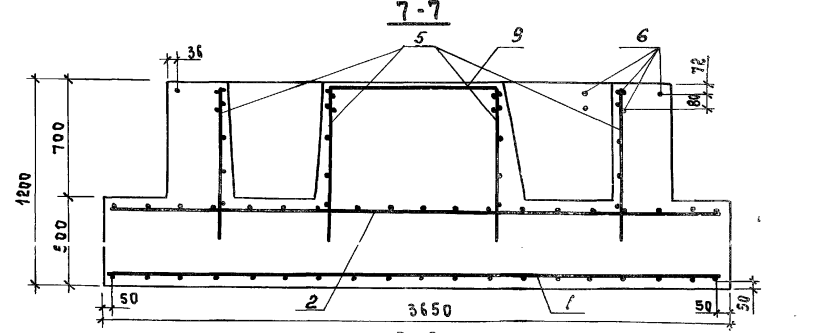
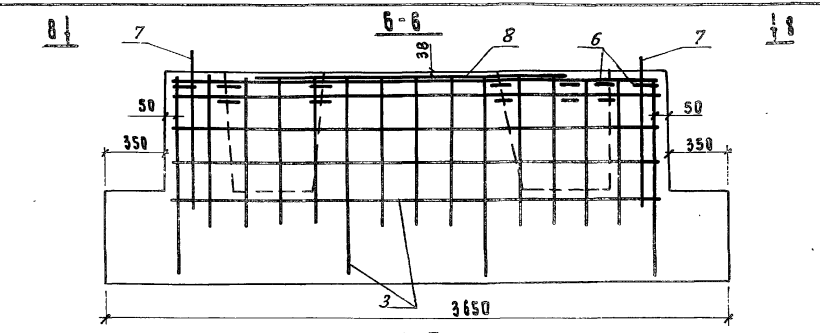
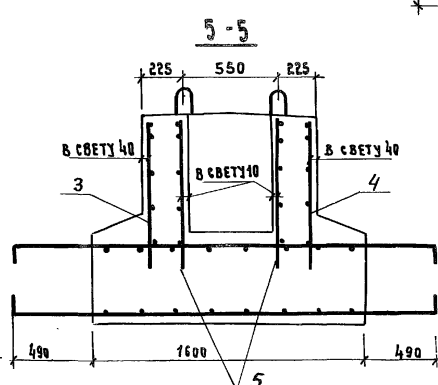
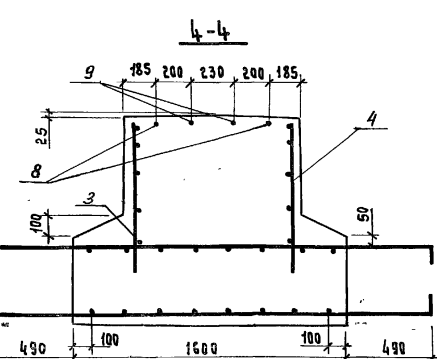
Зона	Лист	Обозначение	Наименование	Кол. на исполн. 3.503-49.1-27000					Примечание
				-	01	02			
	3	3.503-49.2-27200	Сетка арматурная С4	1	1				
	4	3.503-49.2-27200-01	Сетка арматурная С5	1	1				
	5	3.503-49.2-27300	Сетка арматурная С6	8	8				
	5	-01	Сетка арматурная С7			8			
	1	3.503-49.2-27400	Сетка арматурная С8			1			
	2	-01	Сетка арматурная С9			1			
	3	3.503-49.2-27500	Сетка арматурная С10			1			
	4	-01	Сетка арматурная С11			1			
	6	3.503-49.2-27001	Стяжка	12	12				
	6	-01	Стяжка			12			
	7	-02	Петля строповочная	4	4	4			
			<u>Стержни отдельные</u>						
	8	3.503-49.1-27002	Ф10А-II ГОСТ 5781-75, E=1840	2	2				2,3 кг
	8	3.503-49.1-27003	Ф10А-III ГОСТ 5781-75, E=1840			2			2,3 кг
	9	3.503-49.1-27004	Ф10А-II ГОСТ 5781-75, E=1040	2	2				1,3 кг
	9	3.503-49.1-27005	Ф10А-III ГОСТ 5781-75, E=1040			2			1,3 кг
			<u>Материалы</u>						
			Бетон гидротехнический						
			ГОСТ 4795-68 марки 300	4,7	5,3	5,3			м³(сборный)

					3.503-49.1-27000		
Изм.	Лист	№ докум.	Подп.	Дата			
					копировал <i>[Подпись]</i> Формат ИГ		
					Лист	Листов	
						2	





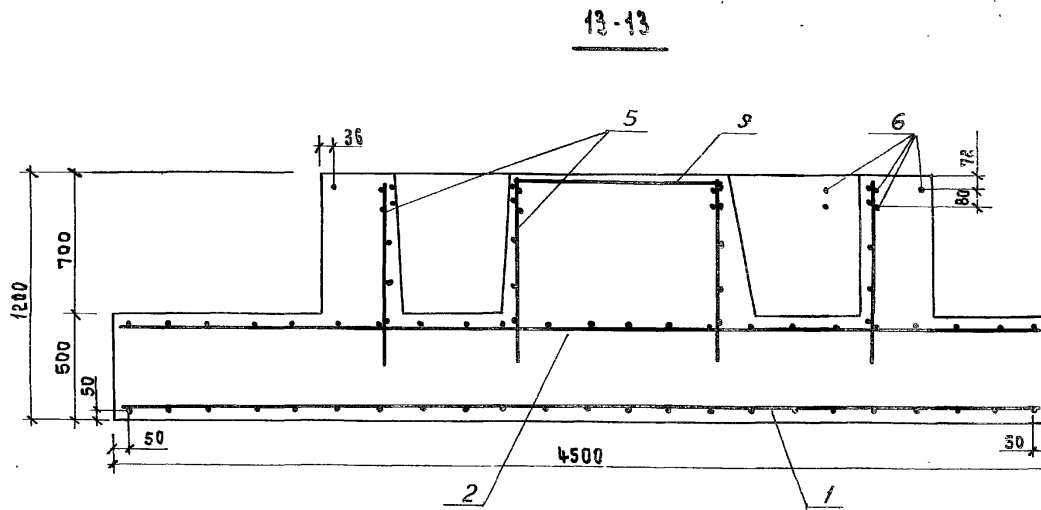
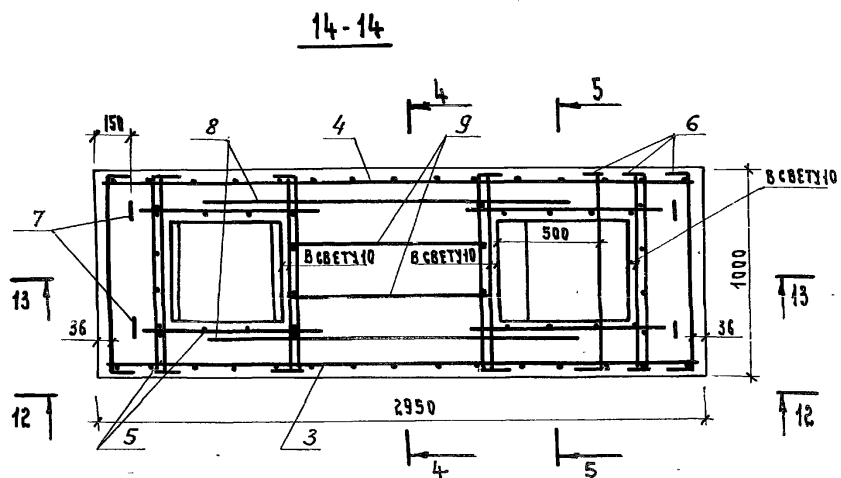
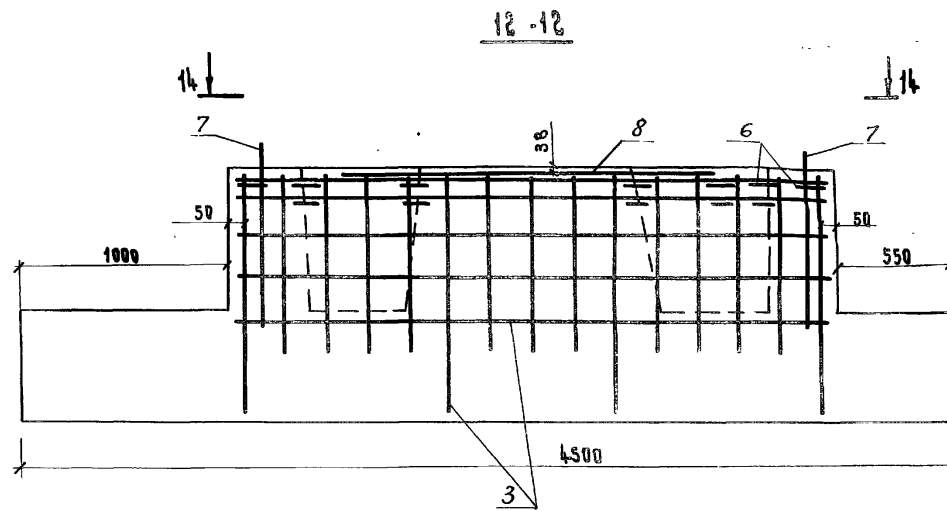
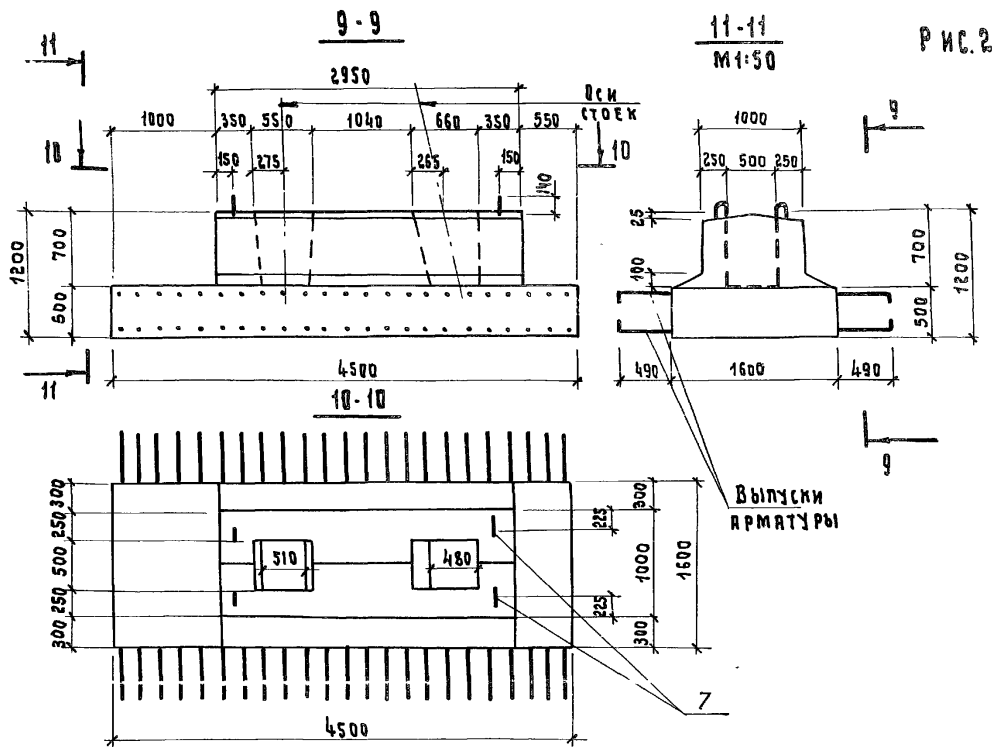
ВЫПУСКИ  
АРМАТУРЫ



ОБОЗНАЧЕНИЕ	Рис.	Марка	Масса Т
3.503-49.1-27000	1	24Ф-365-5	11.8
-01	2	24Ф-450-5	13.2

				3.503-49.1-27000 СБ			
ИМ.	АНСТ.	И. ДОКУМ.	ПОДПИСЬ	ДАТА	АНСТ.	М.Р.С.С.В.	М.Р.С.М.Т.В.
РАЗР.:	И. ЮНИИ		<i>Андреев</i>		Р	СМ. ТЯГА.	1:25
ПРОВ.:	АНДРИЯНОВА		<i>Андреев</i>				
ГЛАВ. ИНЖ. Л.Р.	А. ПШКЕВИЧ		<i>Андреев</i>		АНСТ 1	ЛИСТОВ 2	

БЛОК ФУНДАМЕНТА  
(24Ф-365-5; 24Ф-450-5 и 33Ф-450-5)  
СБОРОЧНЫЙ ЧЕРТЕЖ



**П Р И М Е Ч А Н И Е.**  
**Р А З Р Е З Ы 4-4 И 5-5 С М. Н А С Т О Я Щ И Й С Б О Р О Ч Н Ы Й**  
**Ч Е Р Т Е Ж, Л И С Т 1.**

ЗОНА	Поз.	Обозначение	Наименование	Кол. на исполн. 3.503-49.1-4200								Примечание	
				-	01	02							
			<b>Документация</b>										
		3.503-49.1-4200 СБ	Сборочный чертёж	X	X	X							
		3.503-49.1-00000 BC	Выборка стали	X	X	X							
		3.503-49.1-00000 TO	Техническое описание										
			<b>Сборочные единицы и детали</b>										
1		3.503-49.2-4210	Сетка арматурная С12	1									
2		3.503-49.2-27100-02	Сетка арматурная С3	1									
3		3.503-49.2-4220	Сетка арматурная С13	1	1								
4		-01	Сетка арматурная С14	1	1								
5		3.503-49.2-27300	Сетка арматурная С6	8	8								

Лит.  
Шифр

24Ф-450-7Р  
24Ф-500-7Р  
33Ф-500-7Р

Изм. Лист			№ докум.			Подпись			Дата			<b>3.503-49.1-4200</b>		
РАЗРАБ.			Исполн			Исполн			Исполн			Листов		
Проект			Исполн			Исполн			Исполн			1 1 2		
ГЛАВ. ИНЖ.			ДЛЯ ОТЧЕТА			Исполн			Исполн			<b>БЛОК ФУНДАМЕНТА</b> (24Ф-450-7; 24Ф-500-7 и 33Ф-500-7)		
ГЛАВ. ТЕХН.			Исполн			Исполн			Исполн					
ИЗМ. ОТД.			КАТАШЕВ			Исполн			Исполн			<b>ПРОМТРАНСНИИПРОЕКТ</b> Г. МОСКВА Формат ИР		

КОПИРОВАЛ *de*

Формат ИР

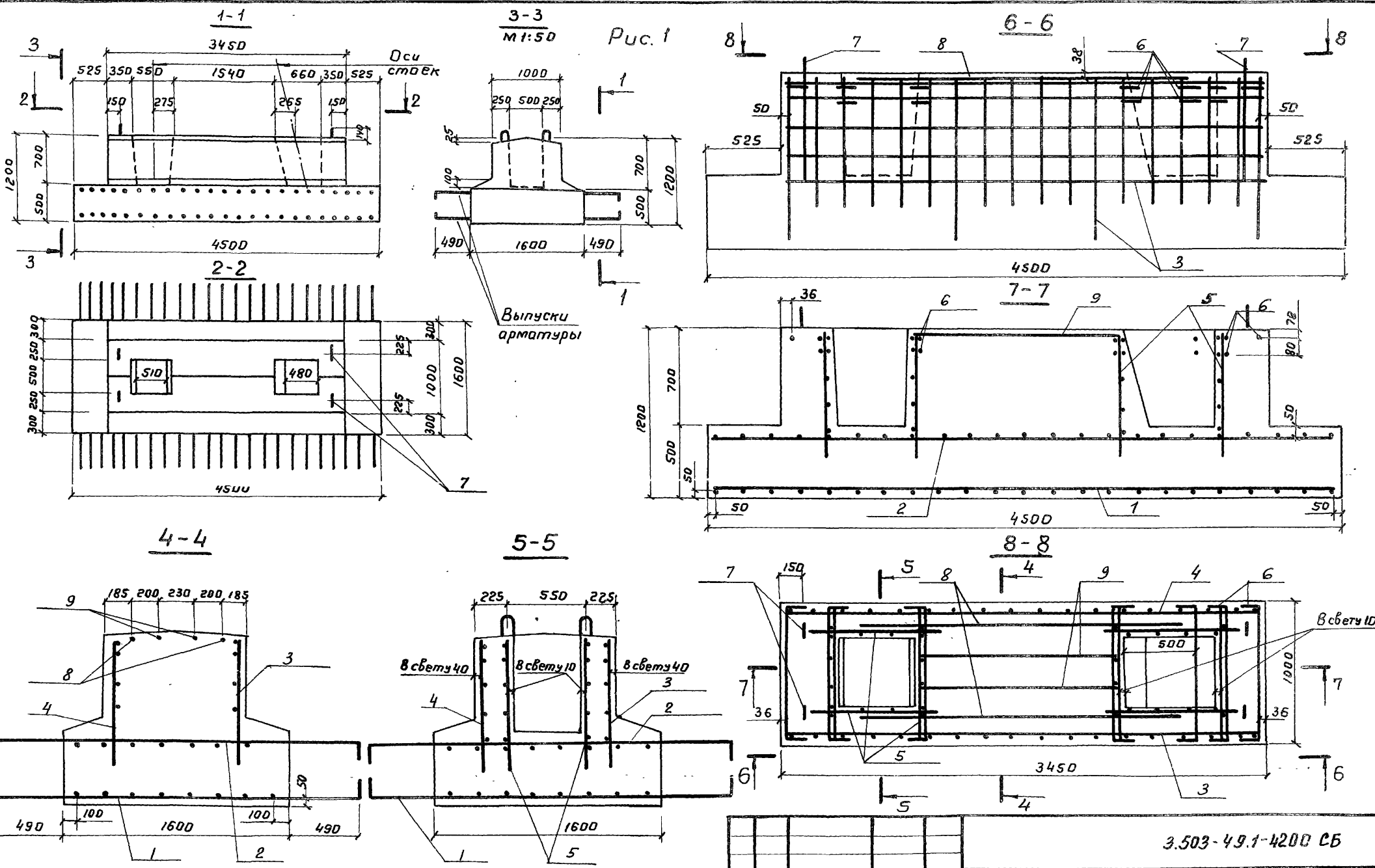
НЕПОДА. Подпись и дата

ЗОНА	Поз.	Обозначение	Наименование	Кол. на исполн. 3.503-49.1-4200								Примечание	
				-	01	02							
5		3.503-49.2-27300-01	Сетка арматурная С7			8							
1		3.503-49.2-4230	Сетка арматурная С15		1								
2		-01	Сетка арматурная С16		1								
1		3.503-49.2-4240	Сетка арматурная С17			1							
2		-01	Сетка арматурная С18			1							
3		3.503-49.2-4250	Сетка арматурная С19			1							
4		-01	Сетка арматурная С20			1							
5		3.503-49.2-27001	Стяжка	12	12								
6		-01	Стяжка			12							
7		-02	Петля строповочная	4	4	4							
			Стержни отдельные										
8		3.503-49.1-4201	Ф10А-II рост 5781-75, R=2340	2	2							2,9 кг	
8		3.503-49.1-4202	Ф10А-III рост 5781-75, R=2340			2						2,9 кг	
9		3.503-49.1-4203	Ф10А-II рост 5781-75, R=1540	2	2							1,9 кг	
9		3.503-49.1-4204	Ф10А-III рост 5781-75, R=1540			2						1,9 кг	
			<b>Материалы</b>										
			Бетон гидротехнический										
			рост 4795-68 маяки 300	5,7	6,1	6,1							М3(СБОРНИК)

Изм. Лист			№ докум.			Подпись			Дата			<b>3.503-49.1-4200</b>		
												Лист		
												2		

КОПИРОВАЛ *de*

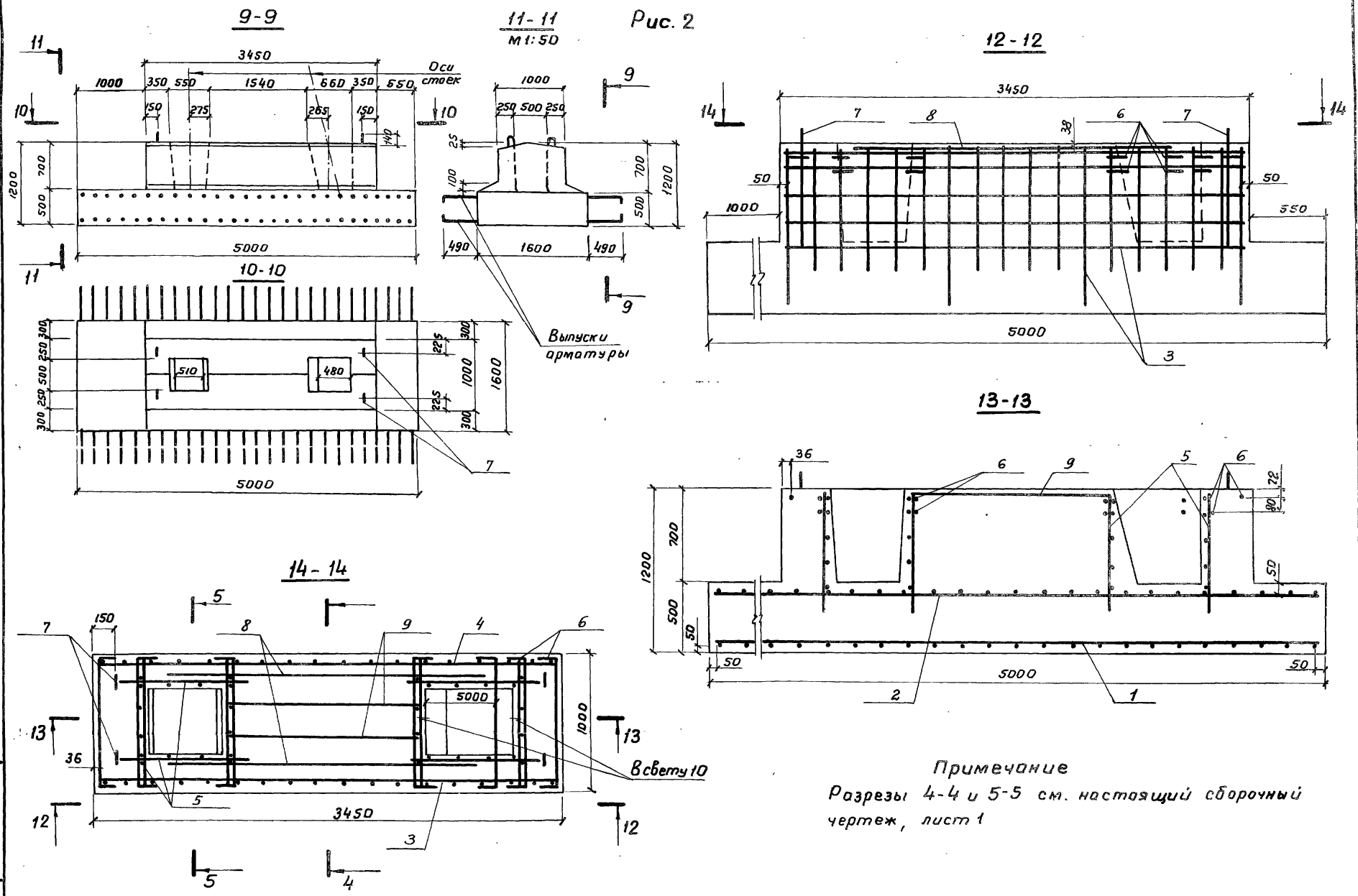
Формат ИР



Обозначение	Рис.	Марка	Масса, т
3.503-49.1-4200	1	24Ф-450-7	14.2
-01	2	24Ф-500-7	15.2

Изм.	Лист	№ докум.	Подпись	Дата	Блок фундамента (24Ф-450-7; 24Ф-500-7; 33Ф-500-7)р Сборочный чертеж	Лит.	Масса	Масштаб
						см.	табл.	1:25
						Лист 1	Листов 2	

Рис. 2



Примечание  
 Разрезы 4-4 и 5-5 см. настоящий сборный чертеж, лист 1

Поз.	Обозначение	Наименование	Кол. на исполн. 3.503-49.1-3100										Примечание		
		<u>Документация</u>													
	3.503-49.1-3100 СБ	Сборочный чертеж	X												
	3.503-49.1-00000 ВС	Выборка стали	X												
	3.503-49.1-00000 ТО	Техническое описание	X												

Штук	Лит.	
ПК-305-5	Р	

				3.503-49.1-3100		
Изм/лист	№ докум.	Подпись	Дата	Лит.	Лист	Листов
Разраб.	Нюнин			Р	1	2
Проб.	Андреева			Блок подколонника ПК-305-5 ПРОМТРАНСНИИПРОЕКТ г. Москва формат А4		
Главпр.	Дашкевич					
П. тех.	Зафот					
Нач. отв.	Каташев					

Копировал *Зафот*

б. № подл.	Подпись и дата
------------	----------------

Зона	Поз.	Обозначение	Наименование	Кол. на исполн. 3.503-49.1-3100										Примечание	
			<u>Сборочные единицы и детали</u>												
	1	3.503-49.2-3110	Сетка арматурная С 21	4											
	2	3.503-49.2-3110-01	Сетка арматурная С 22	6											
	3	3.503-49.2-27001-01	Стяжка	19											
	4	3.503-49.2-28002	Петля стропабочная	4											
	5	3.503-49.1-3101	Стержень отдельный φ 10 А-III ГОСТ 5781-75, с. 990	2										1,2 кг	
			<u>Материалы</u>												
			Бетон гидротехнический ГОСТ 4795-68 марки 300	1,7										м <sup>3</sup> (сборный)	

				3.503-49.1-3100		
Изм/лист	№ докум.	Подп.	Дата	Лит.	Лист	Листов
					2	

Копировал *Зафот*

формат А4



Зона	Поз.	Обозначение	Наименование	Кол. на исполн. 3.503-49.1-5100										Примечание		
			<u>Документация</u>													
		3.503-49.1-5100 СБ	Сборочный чертеж	X												
		3.503-49.1-000000 ВС	Выборка стали	X												
		3.503-49.1-00000 Т0	Техническое описание	X												

Шифр	Лист															
ПК-355-7	Р															

3.503-49.1-5100

Изм.	Лист	№ докум.	Подп.	Дата
		Нюнин		
		Андрянова		
		Дашкевич		
		Зафт		
		Каташев		

Блок подколонника  
ПК-355-7

Лит	Лист	Листов
Р	1	2

ПРОМТРАНСНИПРОЕКТ  
г. Москва

Копировал *Зафт*

Формат ИГ

№ подл. Подпись и дата

Зона	Поз.	Обозначение	Наименование	Кол. на исполн. 3.503-49.1-5100										Примечание		
			<u>Сборные единицы и детали</u>													
1		3.503-49.2-5110	Сетка арматурная С23	4												
2		3.503-49.2-3110-01	Сетка арматурная с22	6												
3		3.503-49.2-27001-01	Стяжка	19												
4		3.503-49.2-28002	Петля строповачная	4												
5		3.503-49.1-5101	Стержень отдельный Ф10 А III ГОСТ 5781-75, ρ=1490	2											1,8 кг	
			<u>Материалы</u>													
			Бетон гидротехнический ГОСТ 4795-68 марки 300	3,0											м <sup>3</sup> (сборный)	

Изм.	Лист	№ докум.	Подп.	Дата

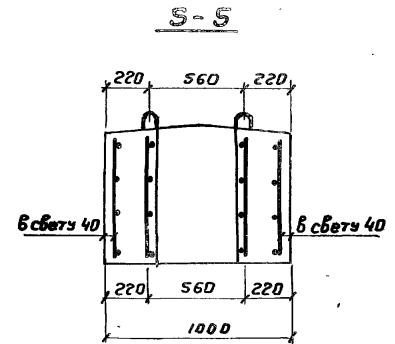
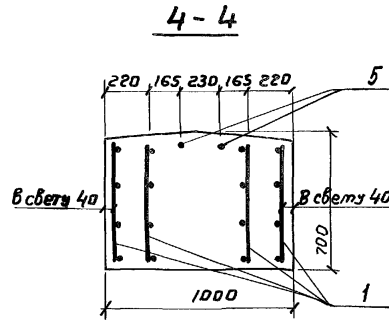
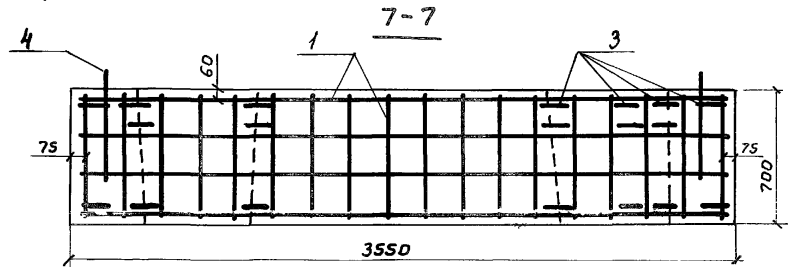
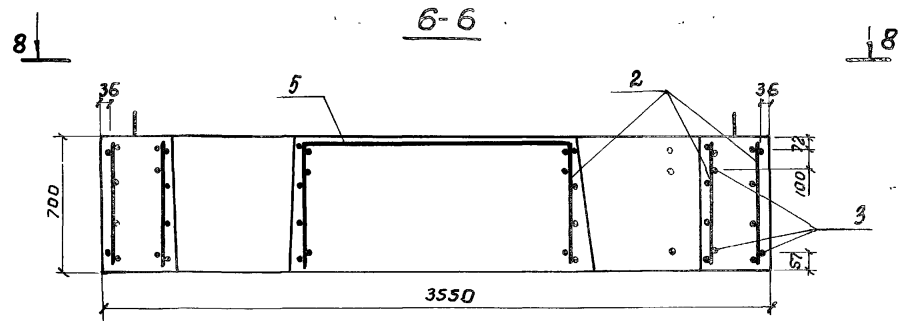
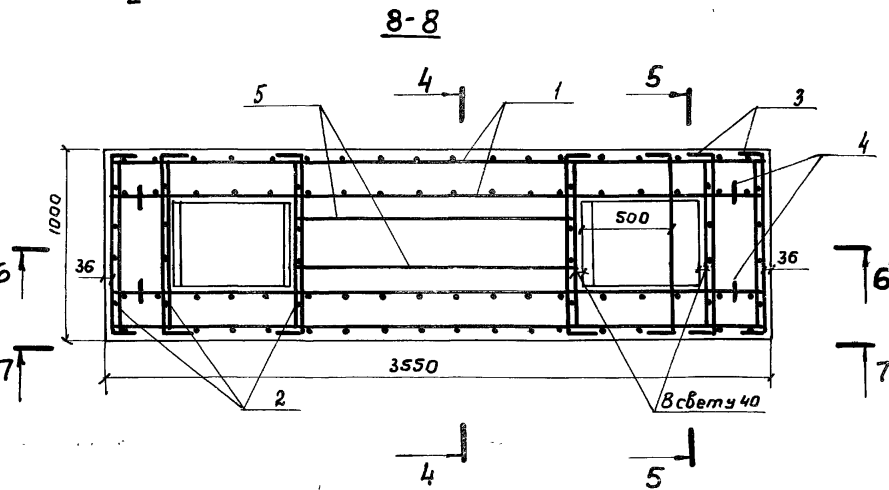
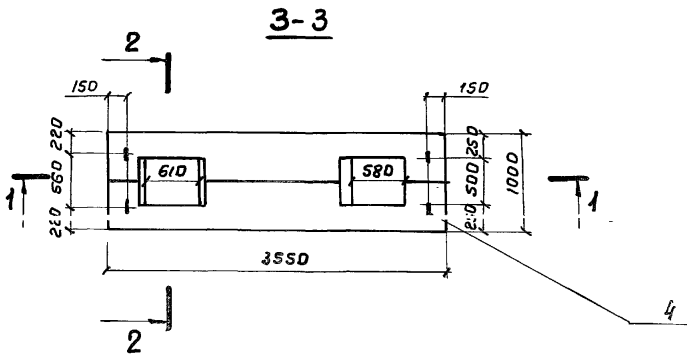
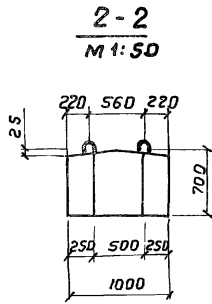
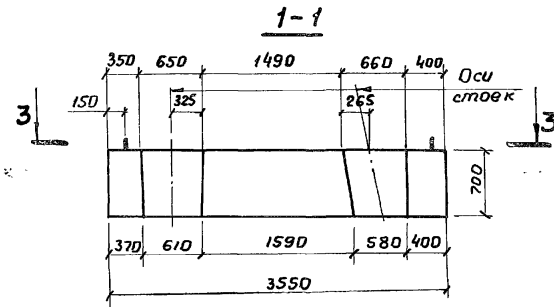
3.503-49.1-5100

Лист  
2

Копировал *Зафт*

Формат ИГ





				3.503-49.1-5100 СБ				
Изм.	Лист	№ докум.	Подпись	Дата	Блок подколоники	Лист	Масса	Масштаб
					ПК-355-7	Р	5,0т	1:25
					Сборочный чертёж	Лист		Листов 1
Разраб.		Нюнин						
Проб.		Андрянова						
Гл. техн.		Дашкевич						
		Сафит						

ПОПМТВАУШИЛОПСКТ

Поз.	Обозначение	Наименование	Кол. на исполн.			3.503-49.1-61000						Примечание	
			-	01	02								
		<u>Документация</u>											
	3.503-49.1-61000 СБ	Сборочный чертеж	X	X	X								
	3.503-49.1-00000 ВС	Выборка стали	X	X	X								
	3.503-49.1-00000 ТО	Техническое описание	X	X	X								
		<u>Сборочные единицы и детали</u>											
1	3.503-49.2-61100	Каркас пространств. кл 1		1									
2	-01	Каркас пространств. кл 2		1									
1	3.503-49.2-61200	Каркас пространств. кл 3			1								

Лит.													
Шифр	210фк-1 Р	210фп-1 Р	210фп-2 Р										

				3.503-49.1-61000			
Изм	Лист	№ докум.	Подпись	Дата			
Разраб.	Нюнин				Блок фундамента		
Проб.	Бойцова				(210фк-1, 210фп-1 и 210фп-2)		
Линж.пр.	Дашкевич						
Л.техн.	Гафр						
Нач.отд.	Коташев						
					Лит.	Лист	Листов
					Р	1	2
					ПРОМТРАНСНИИПРОЕКТ г. Москва		

Копировал

Формат ИГ

№ подл.	Подпись и дата
---------	----------------

Зона	Поз.	Обозначение	Наименование	Кол. на исполн.			3.503-49.1-61000						Примечание
				-	01	02							
	2	3.503-49.2-61200-01	Каркас пространств. кл 4		1								
	1	3.503-49.2-61300	Каркас пространств. кл 5			1							
	2	-01	Каркас пространств. кл 6			1							
	3	3.503-49.2-61400	Сетка арматурная С 24	1									
	4	3.503-49.2-61500	Сетка арматурная С 27	1									
	3	3.503-49.2-61400-01	Сетка арматурная С 25		1								
	4	3.503-49.2-61500-01	Сетка арматурная С 28		1								
	3	3.503-49.2-61400-02	Сетка арматурная С 26			1							
	4	3.503-49.2-61500-02	Сетка арматурная С 29			1							
	5	3.503-49.2-61001	Стяжка	8	4	6							
	6	3.503-49.2-29501	Петля строповочная		4								
	6	3.503-49.2-61001-01	Петля строповочная	4	-	4							
		<u>Материалы</u>											
		Бетон гидротехнический											
		ГОСТ 4795-68 марки ЗДО		5,0	2,7	4,4							м <sup>3</sup> (сборный)

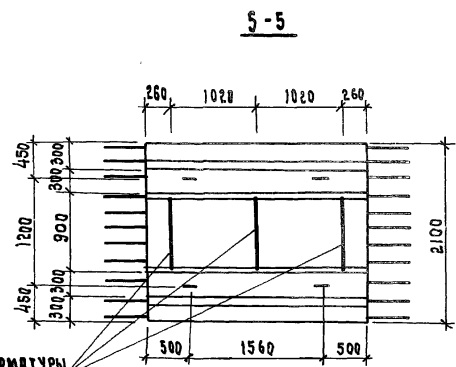
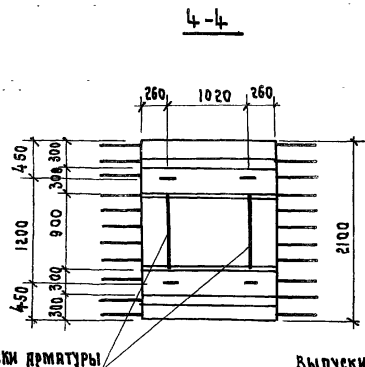
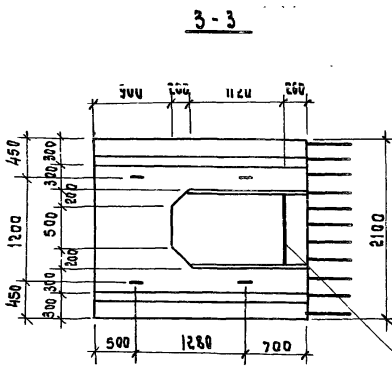
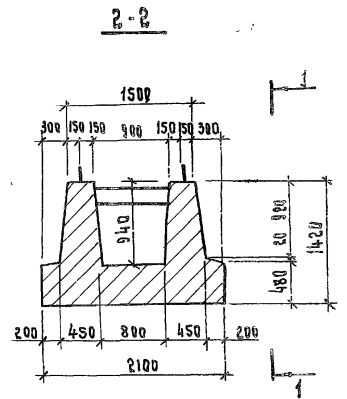
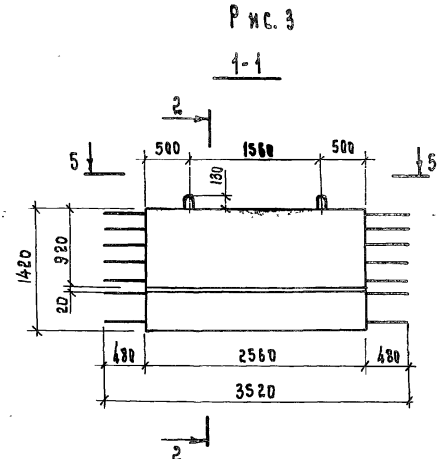
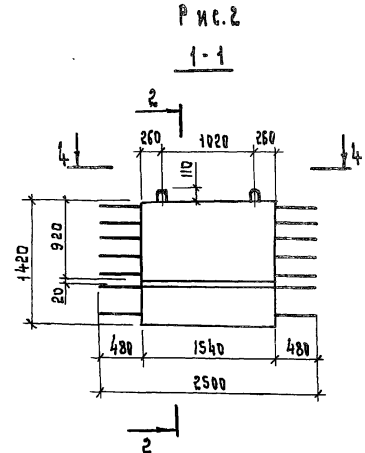
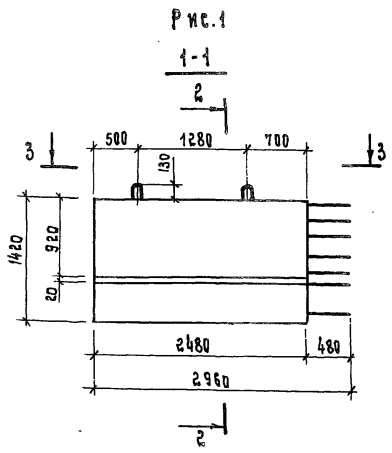
Изм	Лист	№ докум.	Подп.	Дата
-----	------	----------	-------	------

3.503-49.1-61000

Лит  
2

Копировал

Формат ИГ



ВЫПУСК АРМАТУРЫ

ВЫПУСК АРМАТУРЫ

ОБОЗНАЧЕНИЕ	Рис.	МАРКА	МАССА, Т
3.503-49.1-61000	1	210 ФК-1	12,5
-01	2	210 ФП-1	6,8
-02	3	210 ФП-2	11,0

			3.503-49.1-61000 СБ		
ИЗМ. ЛИСТ	И ДОКУМ.	ПОДПИСЬ	ДАТА	Лист	Масштаб
РЗРЯВ.	НЮНИН	Филипп		Р	1:50
Пров.	Бойцова				
Т.И.ИЖ.ПР.	ДЯШКОВИЧ				
ТАТЕХН.	ГАФУ			Лист 1	Листов 2
ИИЧ.ОТД.	КАТАШЕВ				

БЛОК ФУНДАМЕНТА  
(210 ФК-1, 210 ФП-1 и 210 ФП-2)  
СБОРОЧНЫЙ ЧЕРТЕЖ

ПРОМТРАНСИИПРОЕКТ

Рис. 1

6-6  
М 1:40

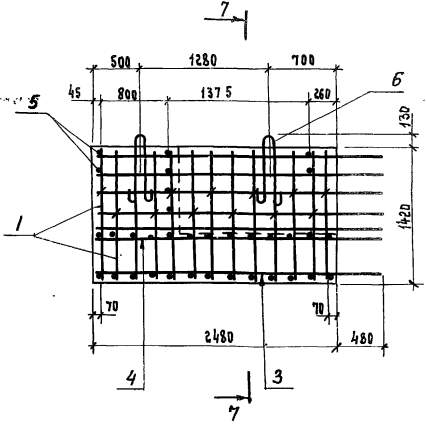


Рис. 2

6-6  
М 1:40

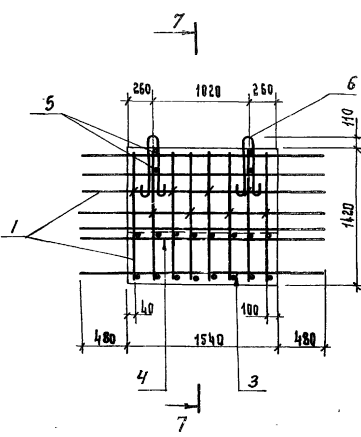
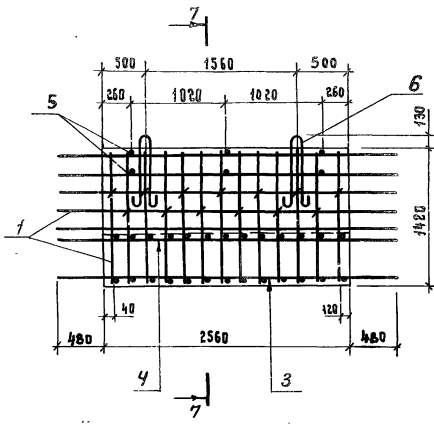


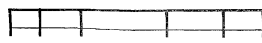
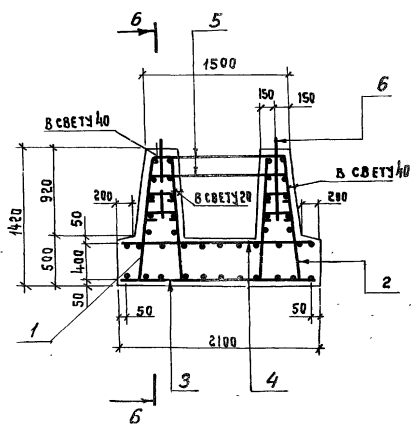
Рис. 3

6-6  
М 1:40



ОБОЗНАЧЕНИЕ	Рис.	Марка
3.503-49.1-61000	1	210 ФК-1
-01	2	210 ФП-1
-02	3	210 ФП-2

7-7  
М 1:40



Лист Поз.	Обозначение	Наименование	Кол. на исполн. 3.503-49.1-74000						Примечание
			-	01	02				
		<u>Документация</u>							
	3.503-49.1-74000 СБ	Сборочный чертеж	×	×	×				
	3.503-49.1-00000 ВС	Выборка стали	×	×	×				
	3.503-49.1-00000 ТО	Техническое описание	×	×	×				
		<u>Сборочные единицы и детали</u>							
1	3.503-49.2-69610	Каркас пространств. кп7	1						
2	-01	Каркас пространств. кп8	1						
1	3.503-49.2-69620	Каркас пространств. кп9		1					

Шифр	Лит.	
		210фр-2 Р

3.503-49.1-74000				
Изм	Лист	№ докум.	Подпись	Дата
	Разраб.	Нюмин		
	Проб.	Бойцова		
	Пл.иж.пр.	Дашкевич		
	П.техн.	Сафит		
	Нач. отд.	Каташев		

Блок фундамента  
(210фр-2, 210фр-3 и 210фр-4)

Лит.	Лист	Листов
Р	1	2

ПРОМТРАНСНИИПРОЕКТ  
г. Москва

Копировал Дег

Формат 11Г

№ подл. Подпись и дата

Лист Поз.	Обозначение	Наименование	Кол. на исполн. 3.503-49.1-74000						Примечание
			-	01	02				
2	3.503-49.2-69620-01	Каркас пространств. кп10		1					
1	3.503-49.2-69630	Каркас пространств. кп11			1				
2	3.503-49.2-69630	Каркас пространств. кп11			1				
3	3.503-49.2-61400	Сетка арматурная С 24	1						
4	3.503-49.2-61500	Сетка арматурная С 27	1						
3	3.503-49.2-61400-01	Сетка арматурная С 25		1					
4	3.503-49.2-61500-01	Сетка арматурная С 28		1					
3	3.503-49.2-61400-02	Сетка арматурная С 26			1				
4	3.503-49.2-61500-02	Сетка арматурная С 29			1				
5	3.503-49.2-73001	Стяжка	8	4	6				
6	3.503-49.2-29501	Петля страховочная		4					
5	3.503-49.2-27001-02	Петля страховочная	4	-	4				
		<u>Материалы</u>							
		Бетон гидротехнический							
		ГОСТ 4793-68 марки 300	5,6	2,9	4,8				м <sup>3</sup> (сборный)

Изм	Лист	№ докум.	Подп.	Дата
-----	------	----------	-------	------

3.503-49.1-74000

Лист  
2

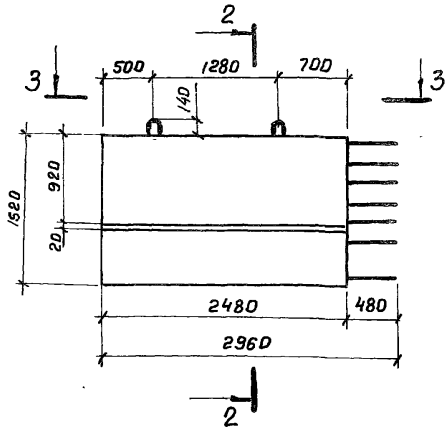
Копировал

Формат 11Г

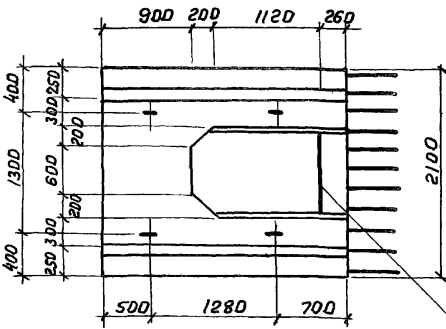
20

Рис. 1

1-1



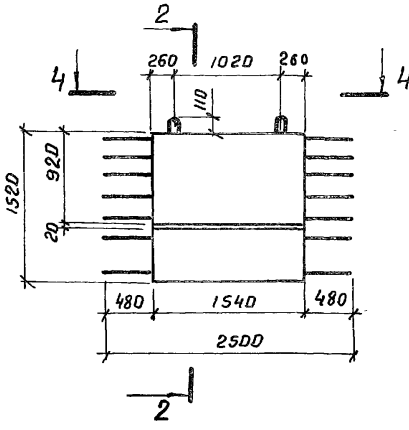
3-3



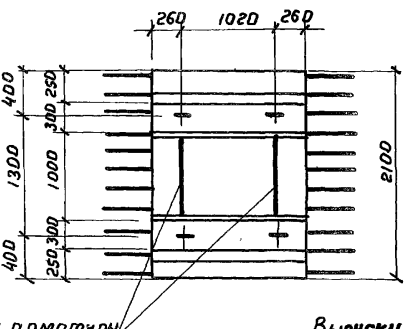
выпуски арматуры

Рис. 2

1-1



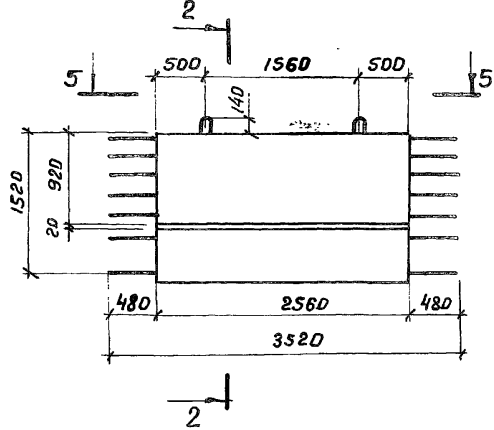
4-4



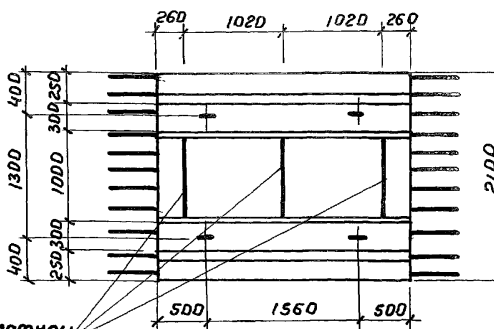
выпуски арматуры

Рис. 3

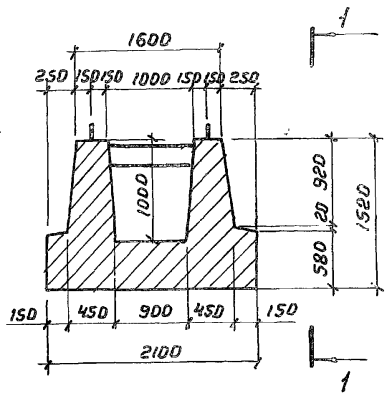
1-1



5-5



2-2



Обозначение	Рис.	Марка	Масса, т
3.503-49.1-74000	1	210фк-2	14.0
-01	2	210фл-3	7.3
-02	3	210фл-4	12.0

3.503-49.1-74000 СБ					
Изм.	Лист	№ докум.	Подпись	Дата	Блок фундамента (210фк-2, 210фл-3 и 210фл-4) Сборочный чертеж
	Р				
					Лист 1 Листов 2

Рис. 1  
6-6

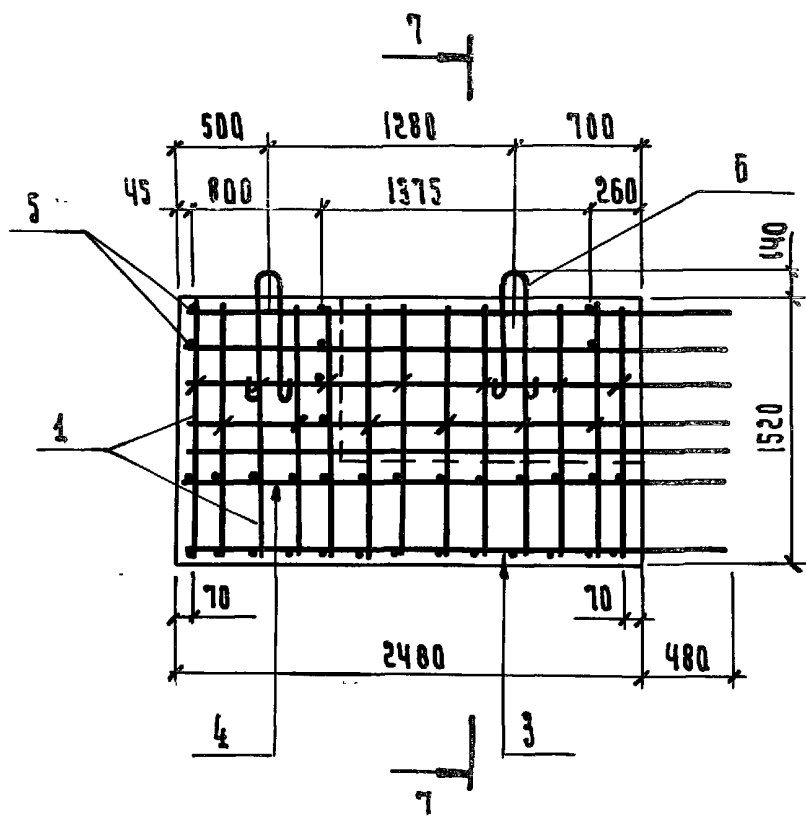


Рис. 2  
6-6  
М 1:40

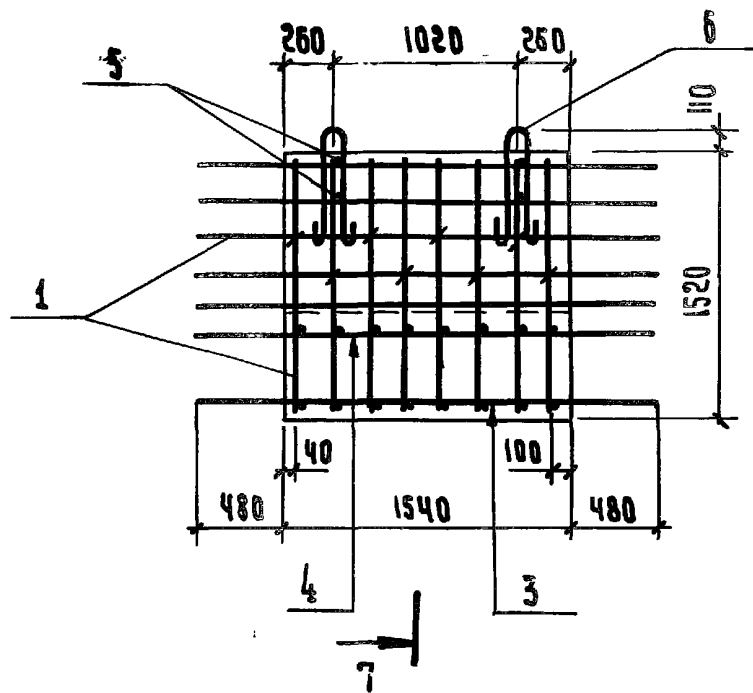
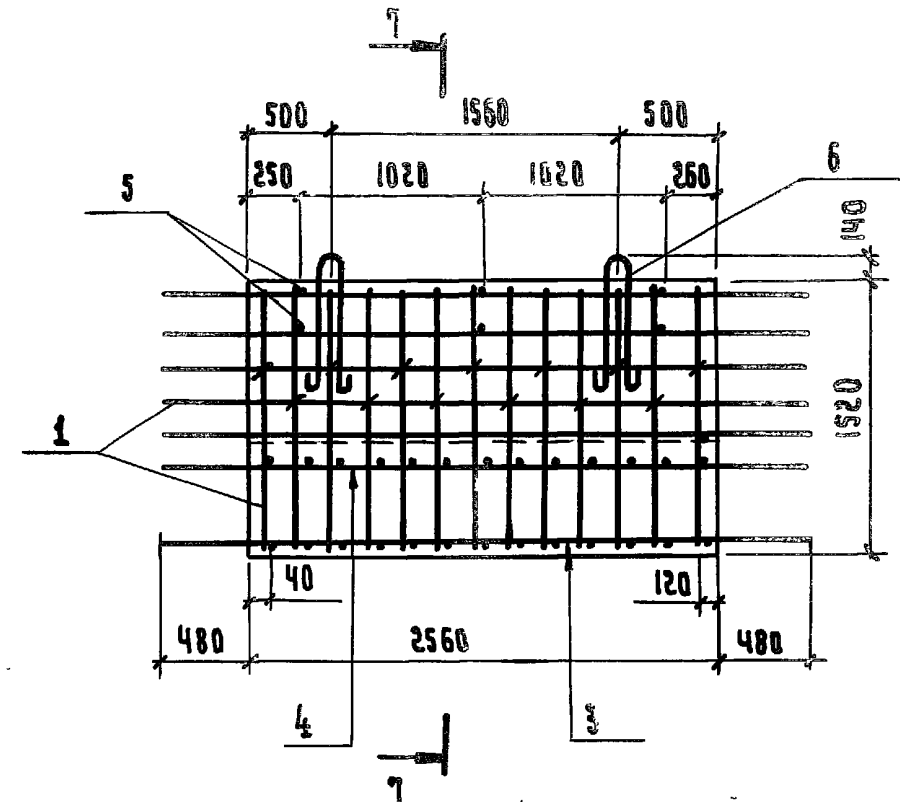
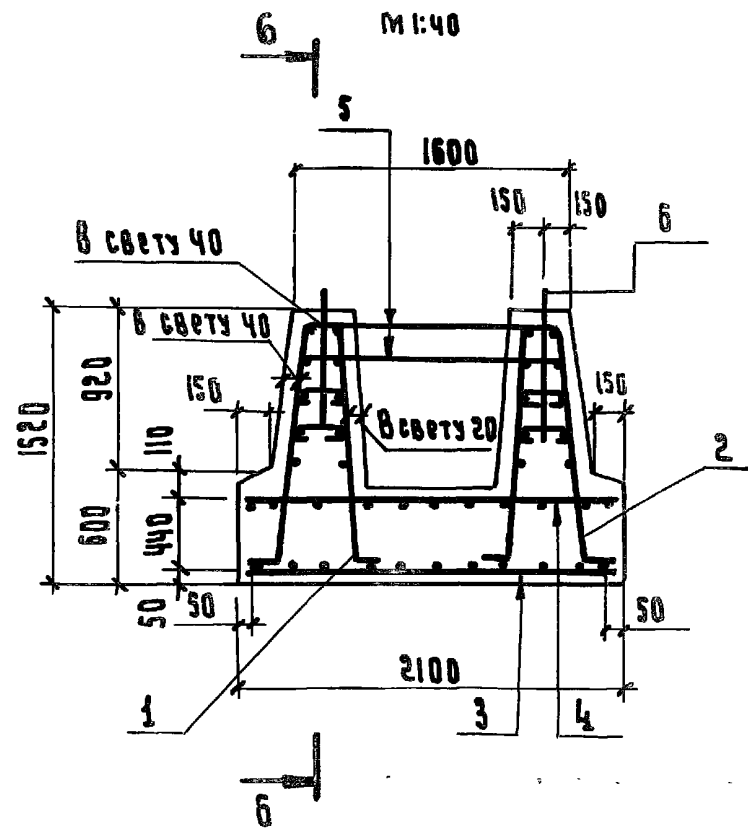


Рис. 3  
6-6



7-7  
М 1:40



Обозначение	Рис.	Марка
3.503-49.1-74000	1	210ФК-2
-01	2	210ФП-3
-02	3	210ФП-4

Зона	Поз.	Обозначение	Наименование	Кол. на исполн. 3.503-49.1-69100										Примечание	
				-	01	02									
			<u>Документация</u>												
		3.503-49.1-69100 СБ	Сборочный чертёж	×	×	×									
		3.503-49.1-00000 ВС	Выборка стали	×	×	×									
		3.503-49.1-00000 ТО	Техническое описание	×	×	×									
			<u>Сборочные единицы</u>												
1		3.503-49.2-61100	Каркас пространств. КР 1	1											
			Ширр												
			Дим.												
			250ФК-1	Р											
			250ФП-1	Р											
			250ФП-2	Р											

Изм.	Лист	Невозм.	Подп.	Дата	3.503-49.1-69100		
РАЗРАБ.	Нюнин				Блок фундамента		
ПРОВ.	Бойцова				(250 ФК-1, 250 ФП-1 и 250 ФП-2)		
П.И.ИЗМ.ПР.	Дашкевич				Лист	Лист	Листов
П.И.ИЗМ.ПР.	Гяфт				Р	1	2
ИЗМ.ОТВ.	Каташев				ПРОМТРАНСНИИПРОЕКТ		
					г. Москва		

Копировал *Кол*

Формат ЦГ

Изм.	Лист	Невозм.	Подп.	Дата
------	------	---------	-------	------

Зона	Поз.	Обозначение	Наименование	Кол. на исполн. 3.503-49.1-69100										Примечание	
				-	01	02									
	2	3.503-49.2-61100-01	Каркас пространств. КР 2												
	1	3.503-49.2-61200	Каркас пространств. КР 3		1										
	2	-01	Каркас пространств. КР 4		1										
	1	3.503-49.2-61300	Каркас пространств. КР 5			1									
	2	-01	Каркас пространств. КР 6			1									
	3	3.503-49.2-69110	Сетка арматурная С 36												
	4	3.503-49.2-69120	Сетка арматурная С 39												
	3	3.503-49.2-69110-01	Сетка арматурная С 37		1										
	4	3.503-49.2-69120-01	Сетка арматурная С 40		1										
	3	3.503-49.2-69110-02	Сетка арматурная С 38			1									
	4	3.503-49.2-69120-02	Сетка арматурная С 41			1									
	5	3.503-49.2-61001	Стяжка	8	4	6									
	6	3.503-49.2-29501	Петля строповочная		4										
	6	3.503-49.2-27001-02	Петля строповочная	4		4									
			<u>Материалы</u>												
			Бетон гидротехнический												
			РОСТ 4795-68 марки 300	5,5	3,0	4,9									м3 (сборный)

Изм.	Лист	Невозм.	Подп.	Дата
------	------	---------	-------	------

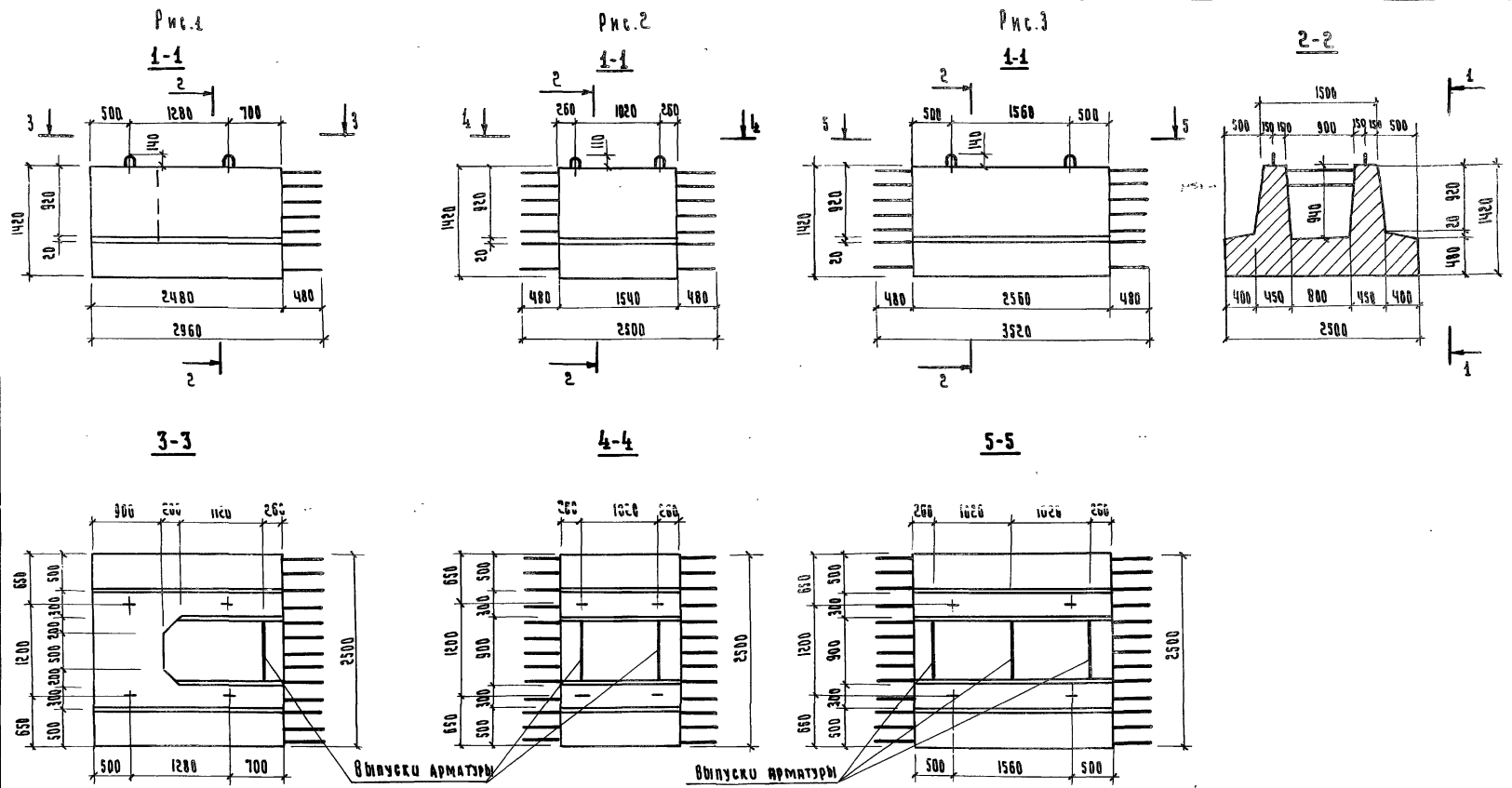
3.503-49.1-69100

Лист  
2

Копировал *Кол*

Формат ЦГ





Обозначение	Рис.	Марка	Масса, Т
3.503-49.1-69100	1	250 ФК-1	13.8
-01	2	250 ФП-1	7.5
-02	3	250 ФП-2	12.3

3.503-49.1-69100 СБ				Лист	Масса	Масштаб
Изм	Лист	Исполн.	Подпись	Дата	СМ.	1:50
РАЗРАБ.	НЮНИН	<i>[Signature]</i>			ТАБЛ.	
ПРОВ.	БОЙЦОВА	<i>[Signature]</i>				
ГЛАВН. ПР.	АШКОВИЧ	<i>[Signature]</i>				
СВ. ТЕХН.	РАФТ	<i>[Signature]</i>				
Исполн.	БЕЛОВА	<i>[Signature]</i>				

Блок фундамента  
(250 ФК-1, 250 ФП-1 и 250 ФП-2)  
Сборочный чертеж

Лист 1 из 2

ПРОИЗВОДИТЕЛЬ

Рис. 1

6-6  
М 1:40

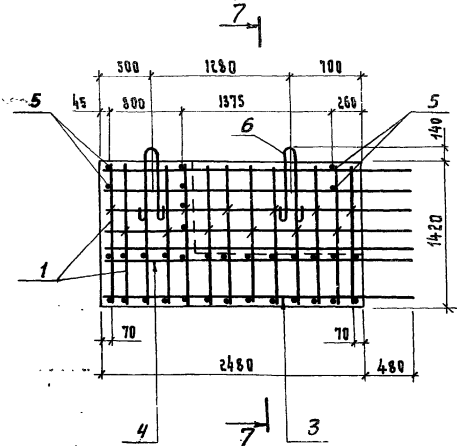


Рис. 2

6-6  
М 1:40

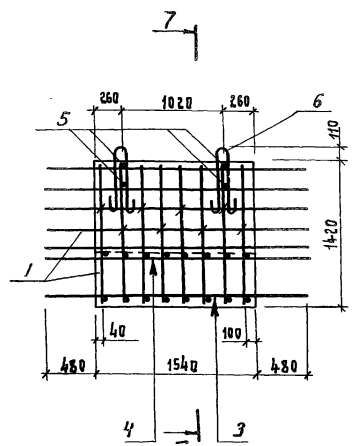
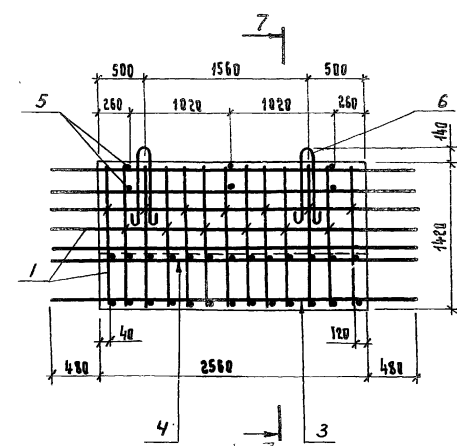


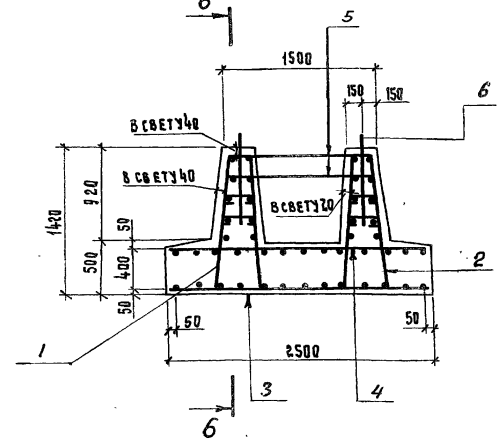
Рис. 3

6-6  
М 1:40



Обозначение	Рис.	Марка
3.503-49.1-69100	1	250 ФК-1
-01	2	250 ФП-1
-02	3	250 ФП-2

7-7  
М 1:40



Поз.	Обозначение	Наименование	Кол. на исполн. 3.503-49.1-69000						Примечание
			-	01	02				
		<u>Документация</u>							
	3.503-49.1-69000 СБ	Сборочный чертеж	X	X	X				
	3.503-49.1-00000 ВС	Выборка стали	X	X	X				
	3.503-49.1-00000 ТО	Техническое описание	X	X	X				
		<u>Сборочные единицы и детали</u>							
1	3.503-49.2-61100	Каркас пространств. кп1	1						
2	-01	Каркас пространств. кп2	1						
1	3.503-49.2-61200	Каркас пространств. кп3		1					
		Лит.							
		Шифр							
		300ФК-1 Р							
		300ФП-1 Р							
		300ФП-2 Р							

3.503-49.1-69000				
Изм.	Лист	№ докум.	Подпись	Дата
Разраб.		Нюнин		
Проб.		Бойцова		
П.инж.пр.		Дашневич		
П.техн.		Зафт		
Нач.отд.		Коташев		

Блок фундамента  
(300ФК-1, 300ФП-1 и 300ФП-2)

Лит.	Лист	Листов
Р	1	2

ПРОМТРАНСНИИПРОЕКТ  
г. Москва

Копировал Дад

Формат ИГ

№ подл. Подпись и дата

Поз.	Обозначение	Наименование	Кол. на исполн. 3.503-49.1-69000						Примечание
			-	01	02				
2	3.503-49.2-61200-01	Каркас пространств. кп4		1					
1	3.503-49.2-61300	Каркас пространств. кп5			1				
2	-01	Каркас пространств. кп6			1				
3	3.503-49.2-69100	Сетка арматурная с 30	1						
4	3.503-49.2-69200	Сетка арматурная с 33	1						
3	3.503-49.2-69100-01	Сетка арматурная с 31		1					
4	3.503-49.2-69200-01	Сетка арматурная с 34		1					
3	3.503-49.2-69100-02	Сетка арматурная с 32			1				
4	3.503-49.2-69200-02	Сетка арматурная с 35			1				
5	3.503-49.2-61001	Стяжка	8	4	6				
6	3.503-49.2-69001	Петля строповочная		4					
6	3.503-49.2-27001-02	Петля строповочная	4		4				
		<u>Материалы</u>							
		Бетон гидротехнический							
		ГОСТ 4795-68 марки 300	5,8	3,2	5,3				м <sup>3</sup> (сборный)

Изм.	Лист	№ докум.	Подпись	Дата

3.503-49.1-69000

Лит  
2

Копировал

Формат ИГ

Рис. 1

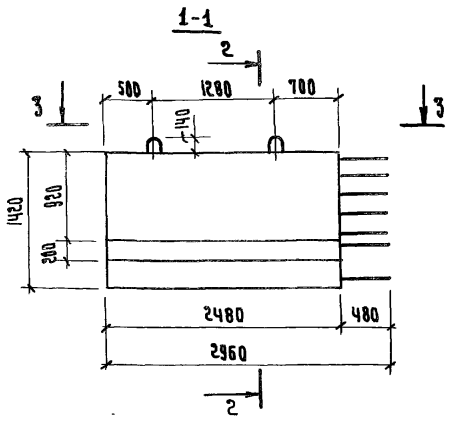


Рис. 2

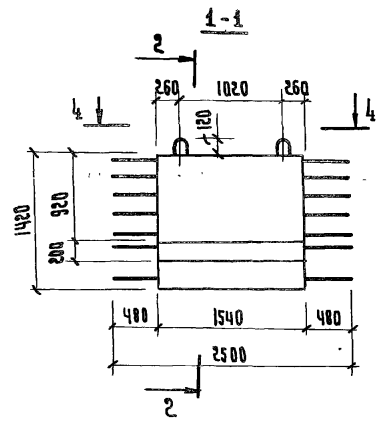
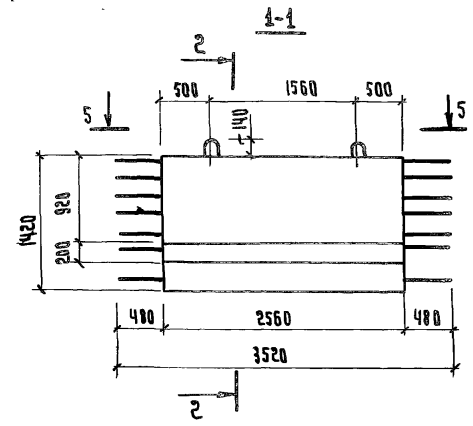
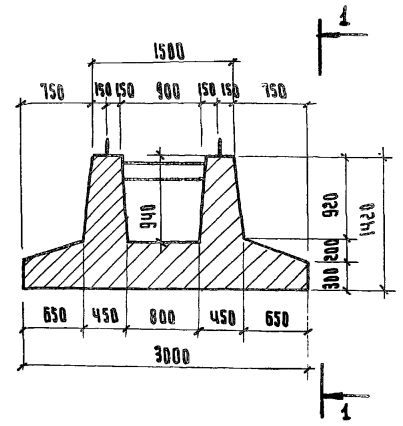


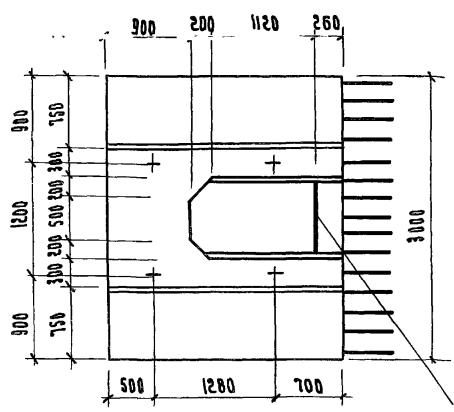
Рис. 3



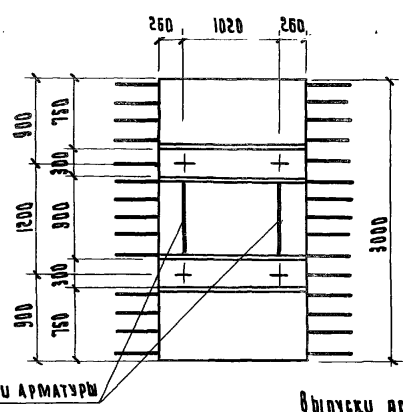
2-2



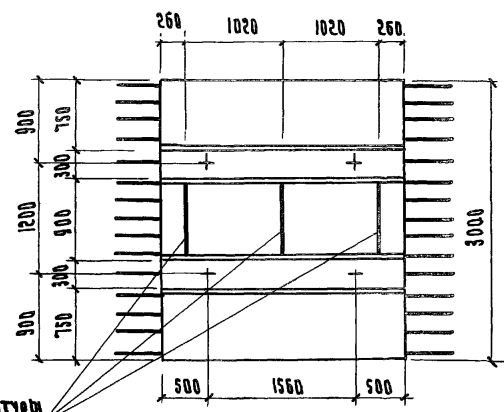
3-3



4-4



5-5



Выпуск арматуры

Выпуск арматуры

Обозначение	Рис.	Марка	Масса Т
3.503-49.1-69000	1	300 ФР-1	14.5
-01	2	300 ФР-1	8.0
-02	3	300 ФР-2	13.3

3.503-49.1-69000 СБ				
Изм.	Лист	№ докум.	Подпись	Дата
РАЗРАБ.	ИЮНИН			
ПРОВ.	БОЙЦОВА			
ГЛ. ИНЖ. ПР.	ДЯШКОВИЧ			
ГЛ. ТЕХН.	РАФТ			
МАН. ОТВ.	КОТЛОВА			

БЛОК ФУНДАМЕНТА (300 ФР-1, 300 ФР-1и300 ФР-2) Сборочный чертёж		Лист	Масштаб
Р	СМ. ТАБЛ.	1	1:50
		Лист 1	Листов 2

ПРОМТРАНГИМПРОЕКТ

Рис. 1

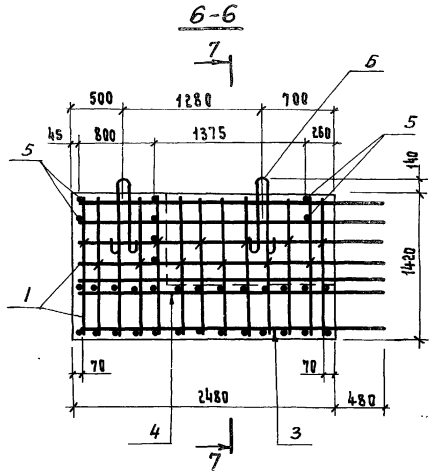


Рис. 2

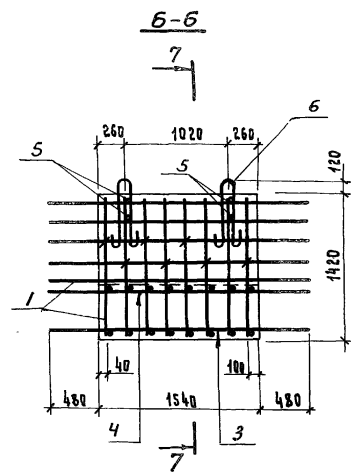
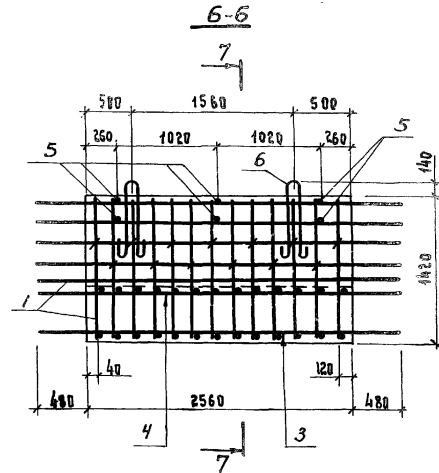
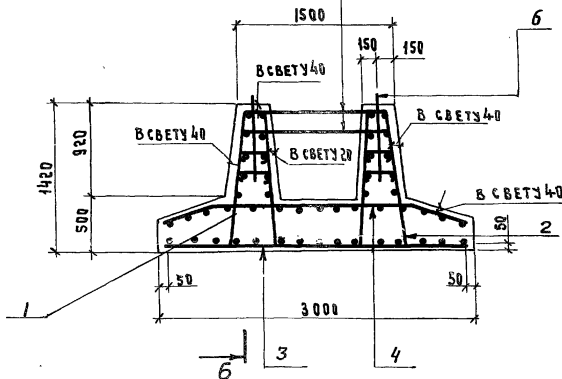


Рис. 3



ОБОЗНАЧЕНИЕ	Рис.	Марка
3.503-49.1-69000	1	300 ФК-1
-01	2	300 ФП-1
-02	3	300 ФП-2

7-7  
М. 1/40



--	--	--	--	--	--

Лист	№ лр.	Обозначение	Наименование	Кол. на исполн. 3.503-49.1-69700						Примечание
				-	01	02				
			<u>Документация</u>							
		3.503-49.1-69700 СБ	Оборочный чертеж	X	X	X				
		3.503-49.1-00000 ВС	Выборка стали	X	X	X				
		3.503-49.1-00000 ТО	Техническое описание	X	X	X				
			<u>Сборочные единицы и детали</u>							
1		3.503-49.2-61100	Каркас пространств. КП1		1					
2		-01	Каркас пространств. КП2		1					
1		3.503-49.2-61200	Каркас пространств. КП3		1					

Шифр  
350 Ф-1  
350 Ф-1  
350 Ф-2

				3.503-49.1-69700			
Изм.	Лист	№ док-м.	Подп.	Дата			
Р.З.Р.А.Е.	Пр.В.	Н.Ю.И.И.Н.	В.С.С.	В.С.С.			
Н.Л.И.Ш.П.	П.А.Т.Е.Х.Н.А.	Д.В.Ш.К.Е.В.И.Ч.	Г.А.Т.У.Н.	К.А.Т.А.Ш.Е.В.			
Н.Ч.О.Т.В.							
					БЛОК ФУНДАМЕНТА		Лист
					(350 Ф-1, 350 Ф-1 и 350 Ф-2)		Листов
							1 2
							ПРОМТРАНСНИИПРОЕКТ
							г. МОСКВА
							Формат Иг

Копировал *В.С.* Формат Иг

№ подл. Подпись и дата

Лист	№ лр.	Обозначение	Наименование	Кол. на исполн. 3.503-49.1-69700						Примечание
				-	01	02				
2		3.503-49.2-61200-01	Каркас пространств. КР4		1					
2		3.503-49.2-61300	Каркас пространств. КР5			1				
2		-01	Каркас пространств. КР6			1				
2		3.503-49.2-69710	Сетка арматурная С48	1						
2		3.503-49.2-69720	Сетка арматурная С51	1						
2		3.503-49.2-69710-01	Сетка арматурная С49			1				
2		3.503-49.2-69720-01	Сетка арматурная С52			1				
2		3.503-49.2-69710-02	Сетка арматурная С50			1				
2		3.503-49.2-69720-02	Сетка арматурная С53			1				
3		3.503-49.2-61001	Стяжка	8	4	6				
5		3.503-49.2-69701	Петля строповочная	4	4					
7		3.503-49.2-69601-01	Петля строповочная	2	2					
6		3.503-49.2-69001	Петля строповочная		4					
			<u>МАТЕРИАЛЫ</u>							
			БЕТОН ГИДРОТЕХНИЧЕСКИЙ							
			РСТ 4795-68 МАРКА 300	6.4	3.5	5.8				МЗ(сборный)

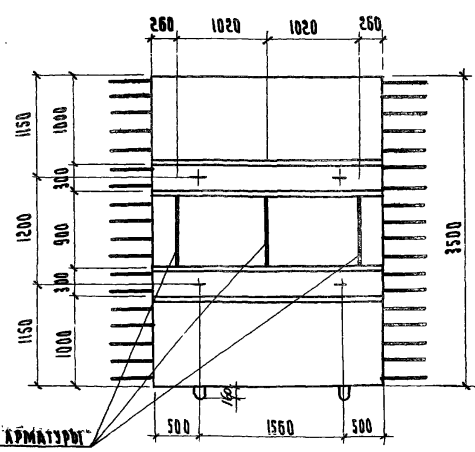
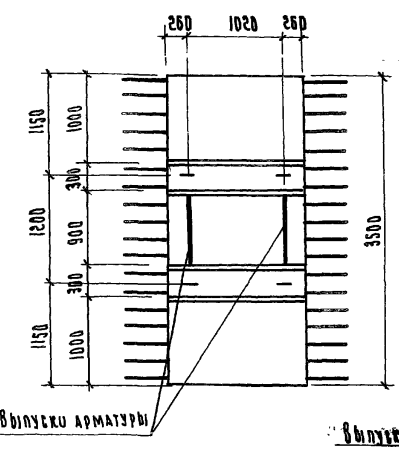
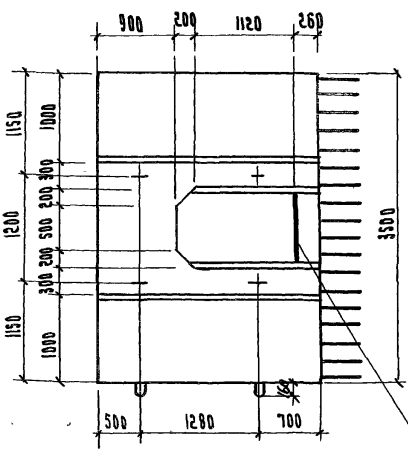
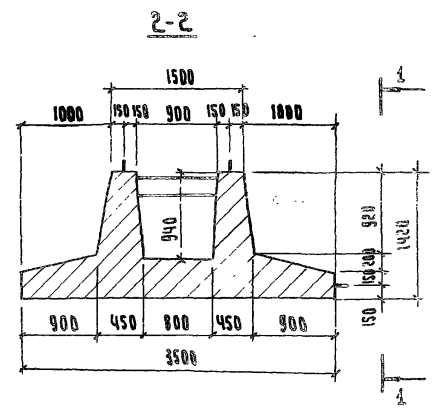
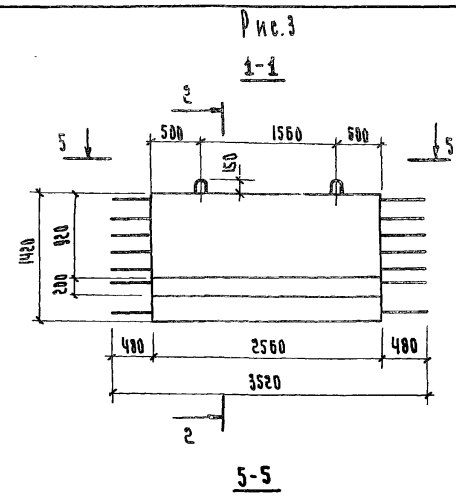
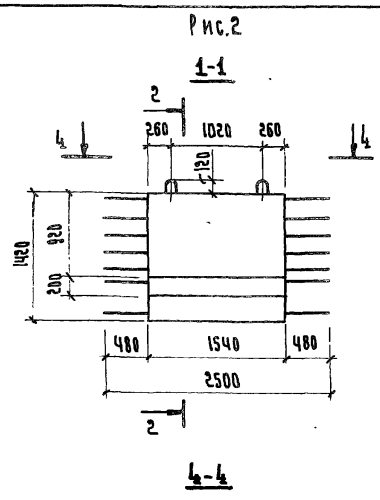
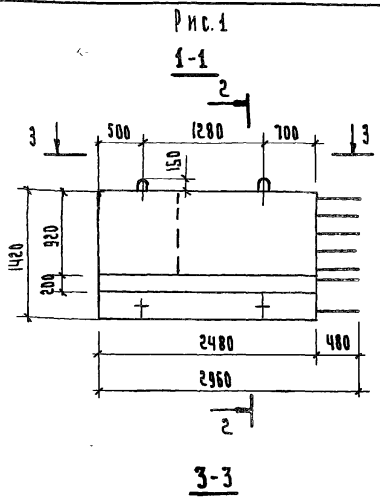
Изм Лист № док-м. Подп. Дата

3.503-49.1-69700

Лист  
2

Копировал *В.С.* Формат Иг

20



Обозначение	Рис.	Марка	Масса, т
3.503-49.1-69700	1	350 ФК-1	16.0
-01	2	350 ФП-1	8.8
-02	3	350 ФП-2	14.5

3.503-49.1-69700 СБ				Лист	Масса	Масштаб
Изм	Лист	№ докум.	Подпись	Дата	Блок фундамента (350 ФК-1, 350 ФП-1 и 350 ФП-2)	
РАЗРАБ.		Ньюнин			СМ.	1:50
ПРОВ.		Бойцова			ТАБА.	
СА.ИНЫ.ПР.		Дашкевич			Лист 1	Листов 2
СА.ТЕХН.		Гафт			Итого	
Изм	Лист	№ докум.	Подпись	Дата	Сборочный чертеж	

Рис. 1

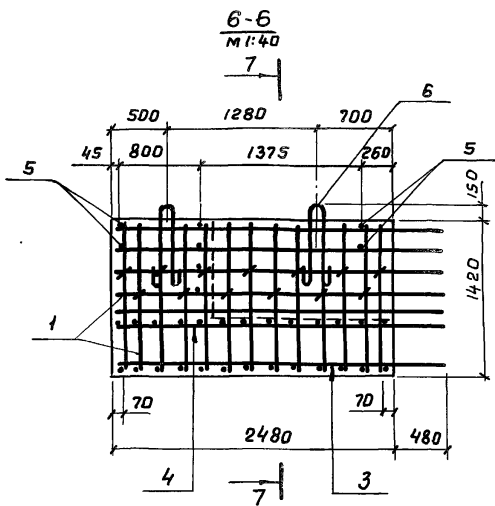


Рис. 2

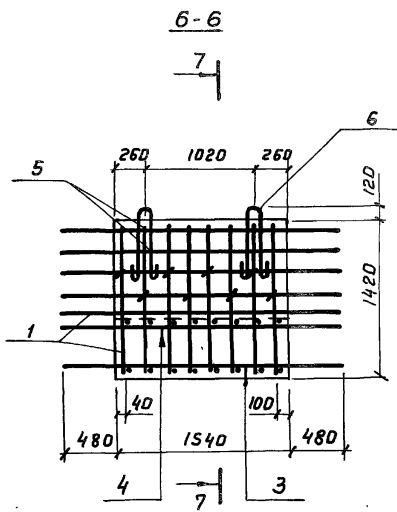
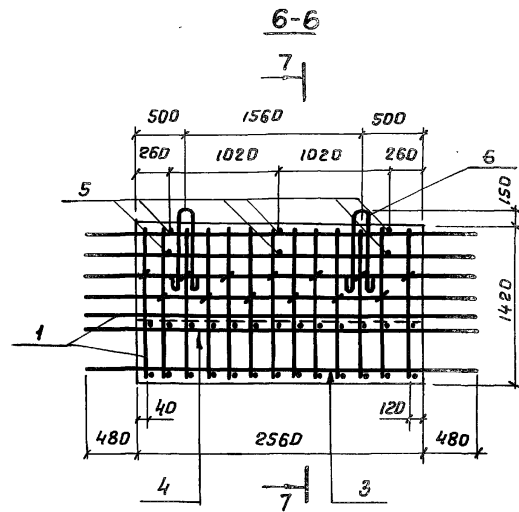
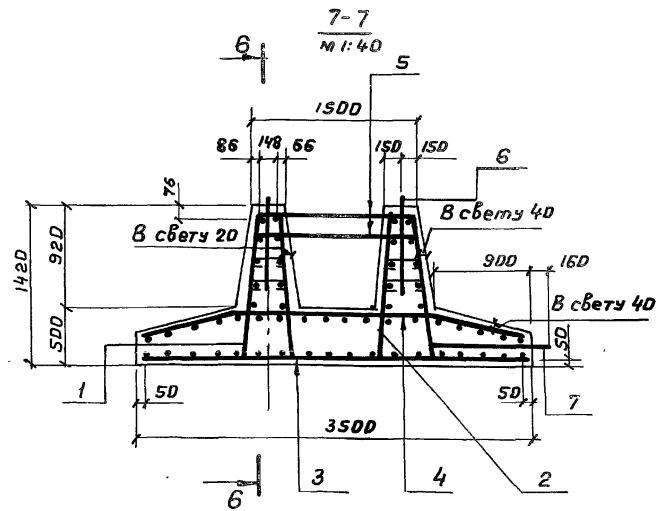


Рис. 3



Обозначение	Рис.	Марка
З. 503-49.1-69700	1	350 ФК-1
-01	2	350 ФП-1
-02	3	350 ФП-2





Поз.	Обозначение	Наименование	Кол. на исполн. 3.503-49.1-69600						Примечание
			-	01	02				
		<u>Документация</u>							
	3.503-49-1-69600 СБ	Сборочный чертеж	X	X	X				
	3.503-49.1-00000 ВС	Выборка стали	X	X	X				
	3.503-49.1-00000 ТО	Техническое описание	X	X	X				
		<u>Сборочные единицы и детали</u>							
1	3.503-49.2- 69610	Каркас пространств. кп7	1						
2	- 01	Каркас пространств. кп8	1						
1	3.503-49.2- 69620	Каркас пространств. кп9	1						
		Лит.							
		Шифр							
		400Фк-1Р							
		400Фп-1Р							
		400Фп-2Р							

				<b>3.503-49.1-69600</b>		
Изм. лист	№ докум.	Подпись	Дата	Блок фундамента (400Фк-1; 400Фп-1и 400Фп-2)		
Разраб.	Затока	Затока				
Пров.	Андреева	Иванов				
Гл. техн. пр.	Вашкевич					
Гл. техн.	Зафт					
Нач. отд.	Каташев					
				Лит.	Лист	Листов
				Р	1	2
				<b>ПРОМТРАНСНИИПРОЕКТ</b>		
				г. Москва		

Копировал Зау

Формат ИГ

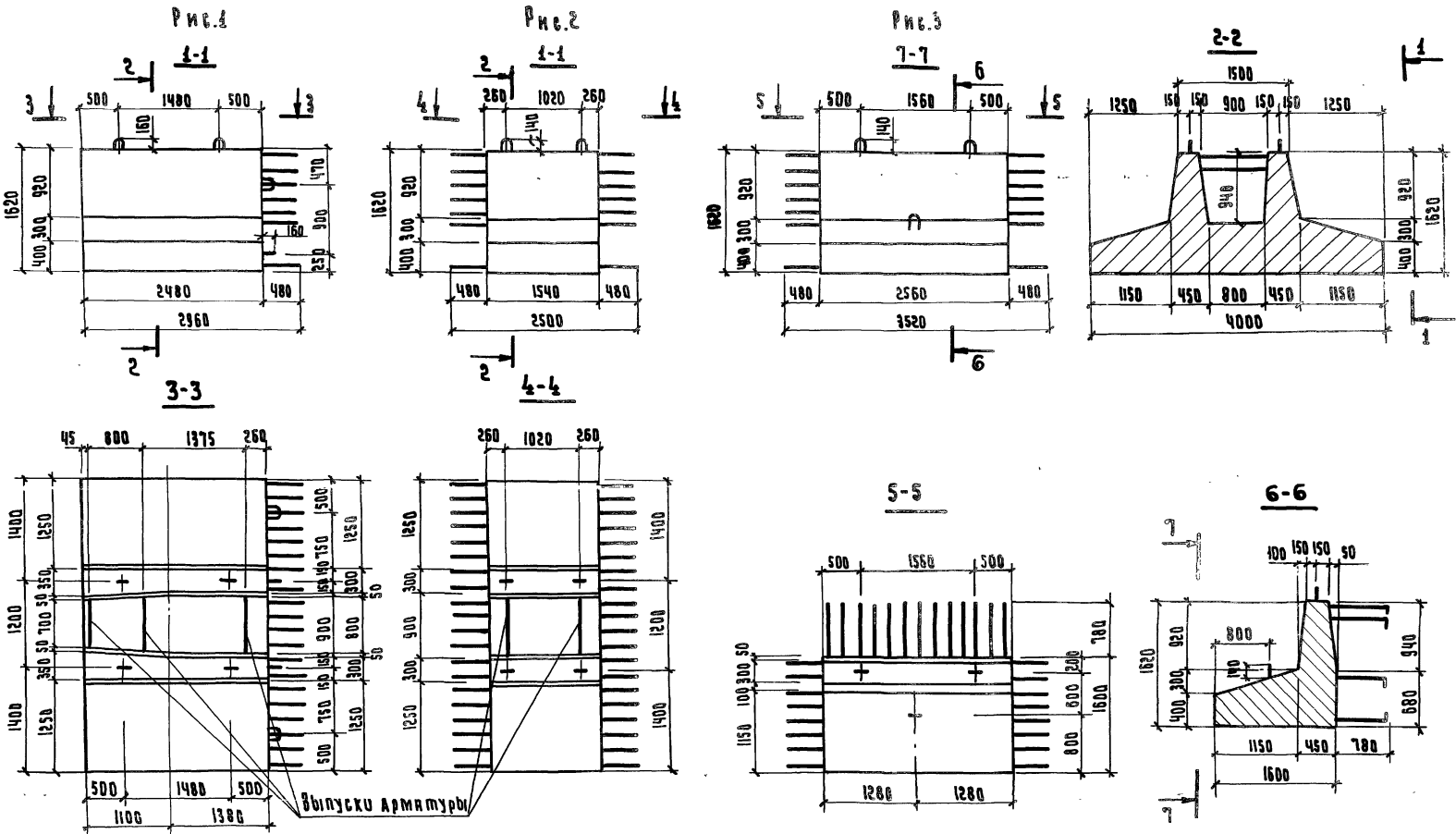
Учредл. Подпись и дата

Поз.	Обозначение	Наименование	Кол. на исполн. 3.503-49.1-69600						Примечание
			-	01	02				
2	3.503-49.2-69620 - 01	Каркас пространств. кп10		1					
1	3.503-49.2-69630	Каркас пространств. кп11			1				
3	3.503-49.2- 69640	Сетка арматурная С42	1						
4	3.503-49.2-69650	Сетка арматурная С44	1						
3	3.503-49.2-69640 - 01	Сетка арматурная С43		1					
4	3.503-49.2-69650 - 01	Сетка арматурная С45		1					
3	3.503-49.2-69660	Сетка арматурная С46			1				
4	3.503-49.2-69670	Сетка арматурная С47			1				
5	3.503-49.2-61001	Стяжка	8	4					
5	3.503-49.2-69601	Стяжка			6				
6	- 01	Петля строповочная	8						
6	3.503-49.2-27001 - 02	Петля строповочная		4	2				
7	3.503-49.2- 69602	Петля строповочная			1				
		<u>Материалы</u>							
		Бетон гидротехнический							
		ГОСТ 4795-68 марки 300	7.8	4.8	3.3				м <sup>3</sup> /сборный/

				<b>3.503-49.1-69600</b>		
Изм. лист	№ докум.	Подл.	Дата	Копировал Зау		
				Лит	Лист	Листов
					2	2

Копировал Зау

Формат ИГ



выпуски арматуры

Обозначение	Рис.	Марка	Масса, т
3.503-49.1-69600	1	400ФК-1	19.5
-01	2	400ФЛ-1	12.0
-02	3	400ФЛ-2	8.3

3.503-49.1-69600			Лит. МЯСА МЯШТАБ		
№ п/л	№ докум.	Подпись	Блок фундамента (400ФК-1, 400ФЛ-1+400ФЛ-2) Сборочный чертёж		
Дата	Исполн.	Дата	р	см. ТАБЛ.	1:50
Лист №	Директор	Инженер	Лист 1   Листов 2		
Л.Техн.	Т.Фот	М.С.А			

Рис. 1

9-9

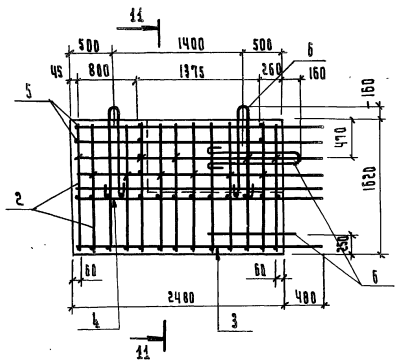


Рис. 2

9-9

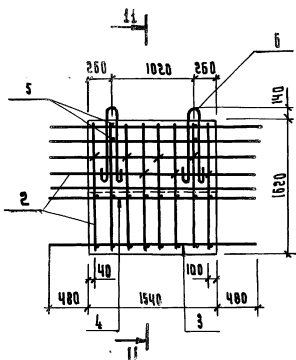
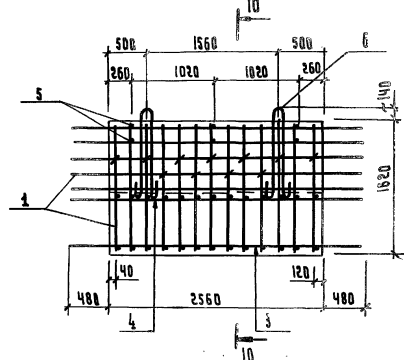


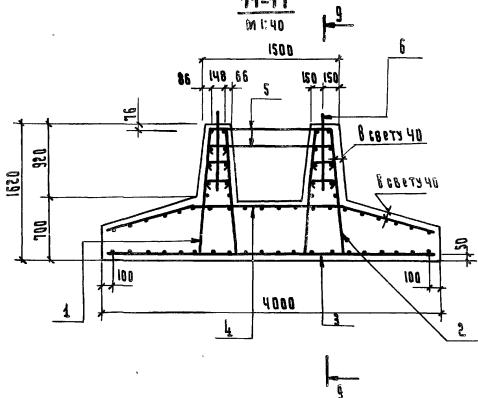
Рис. 3

8-8



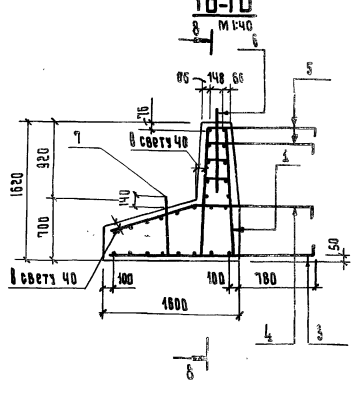
11-11

М 1:40



10-10

М 1:40



Обозначение	Рис.	Марка
3503-49.1-69600	1	400ФК-1
-01	2	400ФП-1
-02	3	400ФП-2

ЗНАЧ. ПОЗ.	ОБОЗНАЧЕНИЕ	НАИМЕНОВАНИЕ	КОЛ. НА ИСПОЛН.				3.503-49.1-8300				ПРИМЕЧАНИЕ
			-	01	02	03					
		<b>Документация</b>									
	3.503-49.1-8300 СБ	Сборочный чертёж	X	X	X	X					
	3.503-49.1-00000 ВС	Выборка стали	X	X	X	X					
	3.503-49.1-00000 ТО	Техническое описание	X	X	X	X					
		<b>Сборочные единицы и детали</b>									
1	3.503-49.2-69610	Кяркас пространств. КП7	1								
2	-01	Кяркас пространств. КП8		1							
1	3.503-49.2-69620	Кяркас пространств. КП9			1						

Шифр	Лист	Р	Р	Р	Р
450 ФК-1					
450 ФК-2					
450 ФП-1					
450 ФП-2					

Изм. Лист				3.503-49.1-8300			
ИЗМ. Лист	и Вокз.м.	Подпись	Дата	Базе фундамента			
ИЗМ. Лист	и Вокз.м.	Подпись	Дата	(450 ФК-1; 450 ФК-2;			
ИЗМ. Лист	и Вокз.м.	Подпись	Дата	450 ФП-1 и 450 ФП-2)			
ИЗМ. Лист	и Вокз.м.	Подпись	Дата	ПРОМТРАНСНИИПРОЕКТ			
ИЗМ. Лист	и Вокз.м.	Подпись	Дата	г. Москва			

Копирована №7      Формат Иг

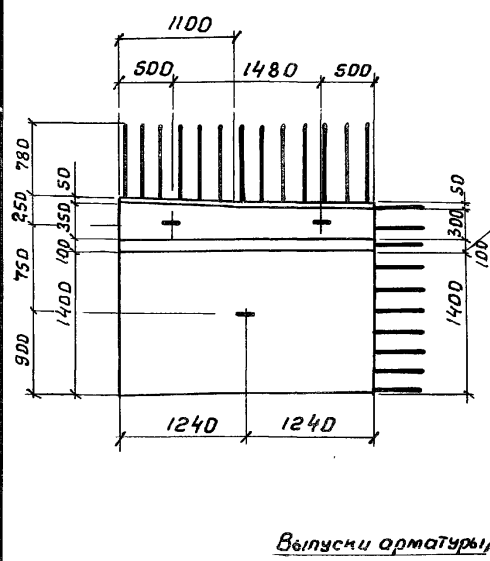
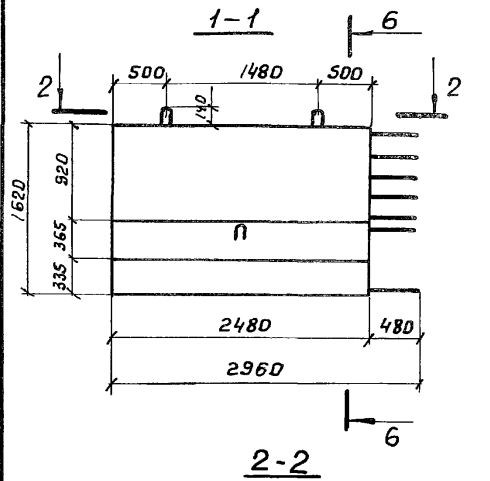
№ подл.    Подпись и дата

ЗНАЧ. ПОЗ.	ОБОЗНАЧЕНИЕ	НАИМЕНОВАНИЕ	КОЛ. НА ИСПОЛН.				3.503-49.1-8300				ПРИМЕЧАНИЕ
			-	01	02	03					
2	3.503-49.2-69620 -01	Кяркас пространств. КП10			1						
1	3.503-49.2-69630	Кяркас пространств. КП11				1					
3	3.503-49.2-8310	Сетка арматурная С62	1								
3	-01	Сетка арматурная С63		1							
4	3.503-49.2-8320	Сетка арматурная С64	1								
4	-01	Сетка арматурная С65		1							
3	3.503-49.2-8330	Сетка арматурная С66			1						
4	3.503-49.2-8340	Сетка арматурная С67			1						
3	3.503-49.2-8350	Сетка арматурная С68				1					
4	3.503-49.2-8360	Сетка арматурная С69				1					
3	3.503-49.2-69601	Стяжка	8	8		6					
5	3.503-49.2-61001	Стяжка			4						
6	3.503-49.2-27001-02	Пелтя строповочная	2	2	4	2					
7	3.503-49.2-69602	Пелтя строповочная	1	1		1					
		<b>Материалы</b>									
		Бетон гидротехнический									
		ГОСТ 4795-68 марки 300	3.5	3.5	5.1	2.6					МЗ(сборный)

Изм. Лист				3.503-49.1-8300			
ИЗМ. Лист	и Вокз.м.	Подпись	Дата	Копирована №			
ИЗМ. Лист	и Вокз.м.	Подпись	Дата	Формат Иг			

Рис. 1

3.503-49.1-8300 - изображено  
3.503-49.1-8300-01 - зеркальное отражение



Выпуски арматуры

Рис. 2

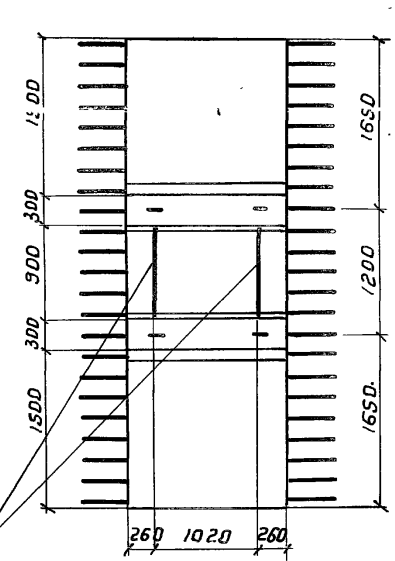
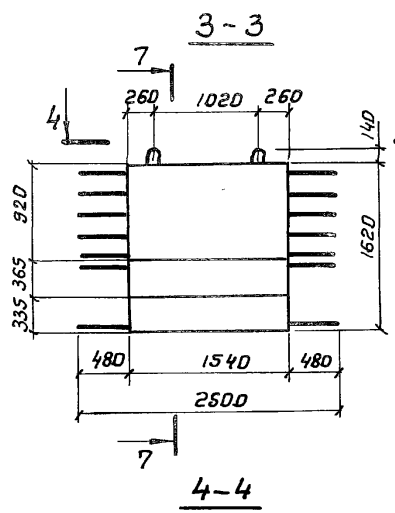
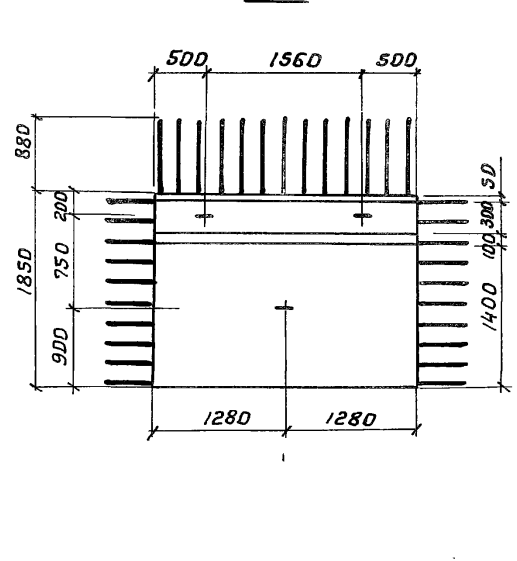
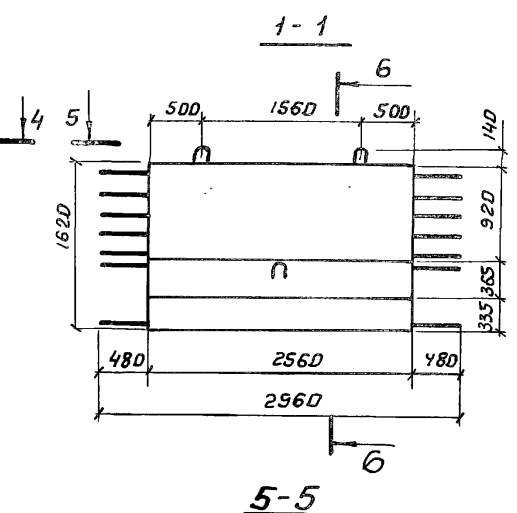
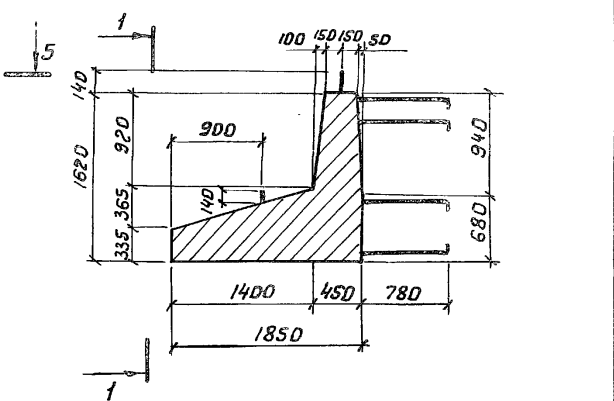


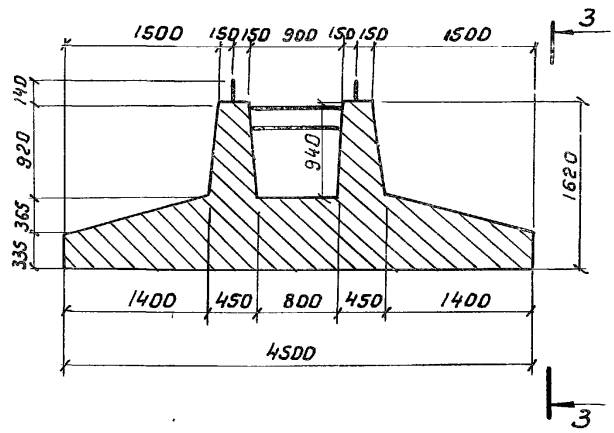
Рис. 3



6-6



7-7



Обозначение	Рис.	Марка	Масса, т
3.503-49.1-8300	1	450ФК-1	8,8
-01	1	450ФК-2	8,8
-02	2	450ФП-1	12,8
-03	3	450ФП-2	9,0

3.503-49.1-8300СБ				Лит.	Масса	Масштаб
Изм/Лист	№ докум.	Подпись	Дата	Р	СМ.	1:50
Разраб. Табрина	Пров. Бойцова	Глинж.пр. Дашкевич	Гл.техн. Зафот	Р	табл.	1:50
Блок фундамента (450ФК-1, 450ФК-2, 450ФП-1 и 450ФП-2)				Лист 1	Листов 2	
Сборочный чертёж						

Рис. 1  
 3.503-49.1 - 8300 - изображено  
 3.503-49.1 - 8300 - 01 - зеркальное отражение

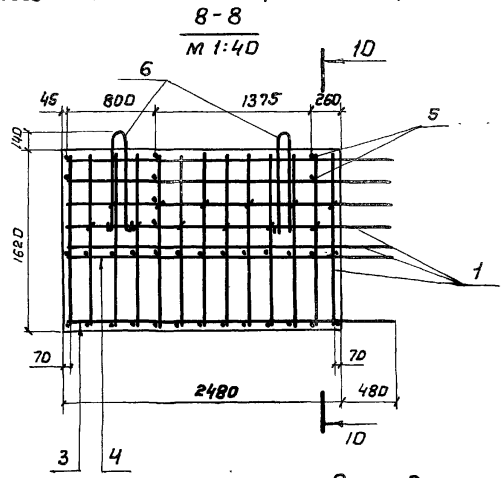
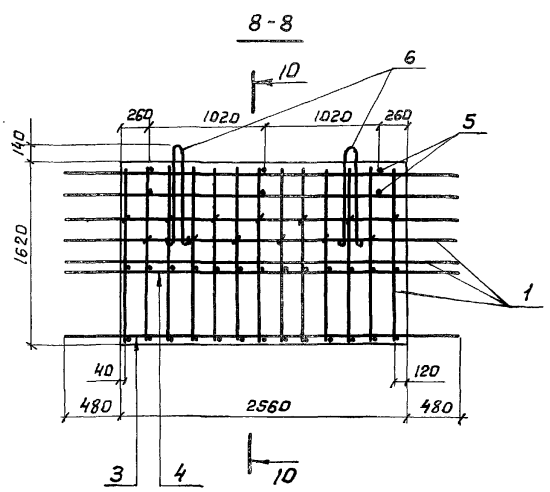


Рис. 3



10-10

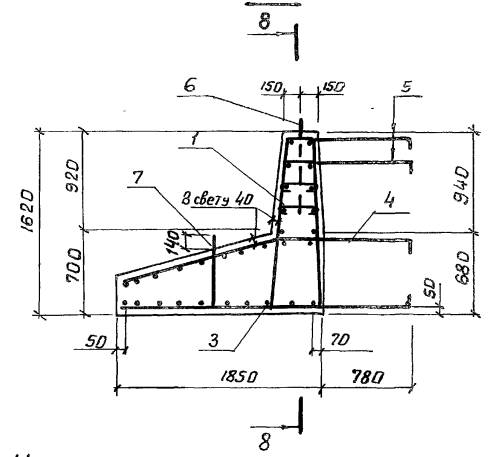
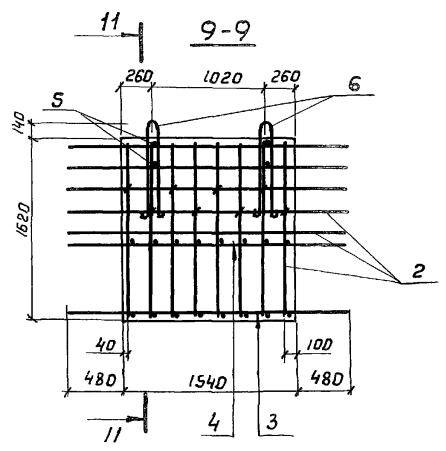
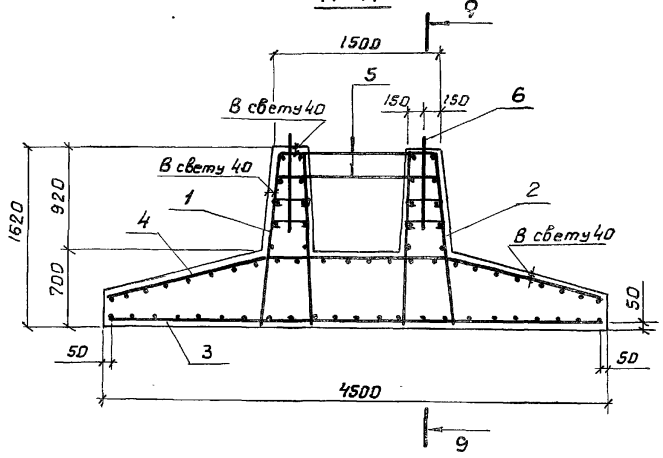


Рис. 2



11-11



Обозначение	Рис.	Марка
3.503-49.1-8300	1	450ФК-1
-01	1	450ФК-2
-02	2	450ФП-1
03	3	450ФП-2

Поз.	Обозначение	Наименование	Кол. на исполн. 3.503-49.1-73000				Примечание
			-	01	02	03	
		<u>Документация</u>					
	3.503-49.1-73000 СБ	Сборочный чертеж	X	X	X	X	
	3.503-49.1-00000 ВС	Выборка стали	X	X	X	X	
	3.503-49.1-00000 ТО	Техническое описание	X	X	X	X	
		<u>Сборочные единицы и детали</u>					
1	3.503-49.2-73100	Каркас пространств. кп12	1				
2	- 01	Каркас пространств. кп13		1			
1	3.503-49.2-73200	Каркас пространств. кп14			1		
		Шифр					
		Лит.					
		500фк-1 Р					
		500фк-2 Р					
		500фп-1 Р					
		500фп-2 Р					

				<b>3.503-49.1-73000</b>		
Изм.	Лист	№ докум.	Подпись	Дата	Лит. Лист Листов	
Разраб.	Затока	Затока			Р	1 2
Проб.	Андреева				ПРОМТРАНСНИИПРОЕКТ	
Инж.пр.	Дашкевич				г. Москва	
Ин. техн.	Зафт				Блок фундамента	
Нач. отд.	Каташев				(500 фк-1, 500 фк-2, 500 фп-1 и 500 фп-2)	
				Копировал <i>Даш</i>		Формат ИГ

№ подл. Подпись и дата

Поз.	Обозначение	Наименование	Кол. на исполн. 3.503-49.1-73000				Примечание
			-	01	02	03	
2	- 01	Каркас пространств. кп15			1		
1	3.503-49.2-73300	Каркас пространств. кп16				1	
3	3.503-49.2-73400	Сетка арматурная С54	1				
3	- 01	Сетка арматурная С55		1			
4	3.503-49.2-73500	Сетка арматурная С56	1				
4	- 01	Сетка арматурная С57		1			
3	3.503-49.2-73600	Сетка арматурная С58			1		
4	3.503-49.2-73700	Сетка арматурная С59			1		
3	3.503-49.2-73800	Сетка арматурная С60				1	
4	3.503-49.2-73900	Сетка арматурная С61				1	
5	3.503-49.2-73001-01	Стяжка	8	8		6	
5	3.503-49.2-73001	Стяжка			4		
6	3.503-49.2-27001-02	Петля строповочная	2	2	4	2	
7	3.503-49.2-69602	Петля строповочная	1	1		1	
		<u>Материалы</u>					
		Бетон гидротехнический					
		ГОСТ 4795-68 марки 300	4,1	4,1	6,1	4,2	м <sup>3</sup> (сварный)

				<b>3.503-49.1-73000</b>		
Изм.	Лист	№ докум.	Подп.	Дата	Лист	
					2	
				Копировал <i>Даш</i>		Формат ИГ

Рис. 1

73000 - изображено  
73000-01 - зеркальное отражение

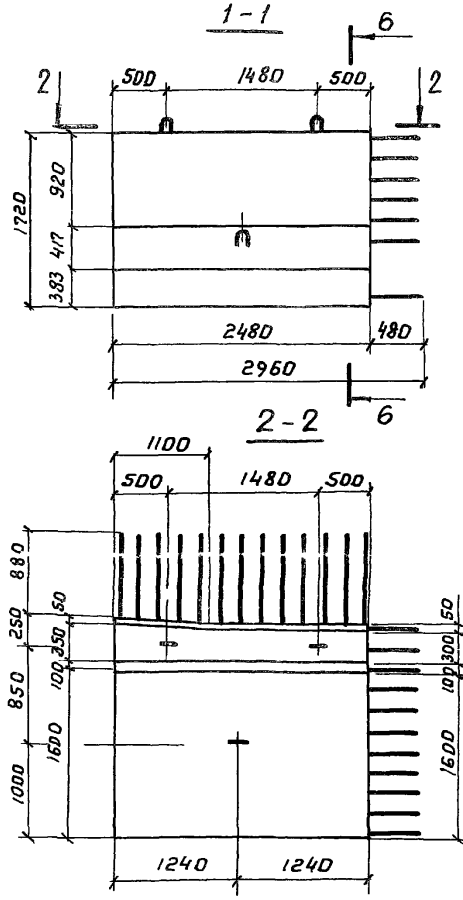


Рис. 2

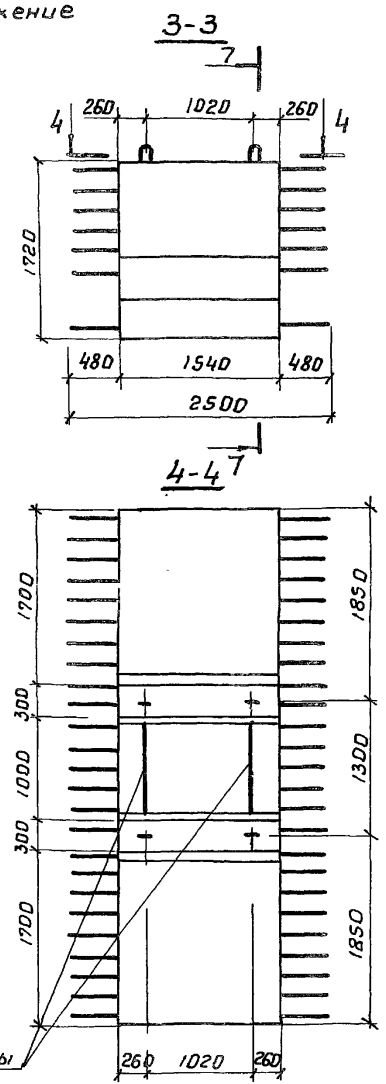
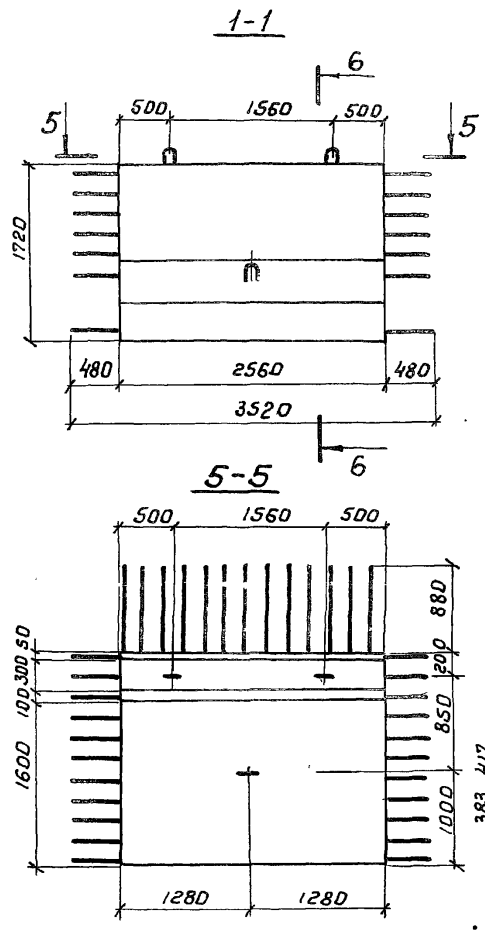
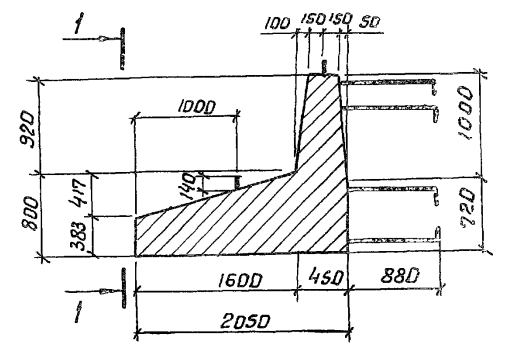


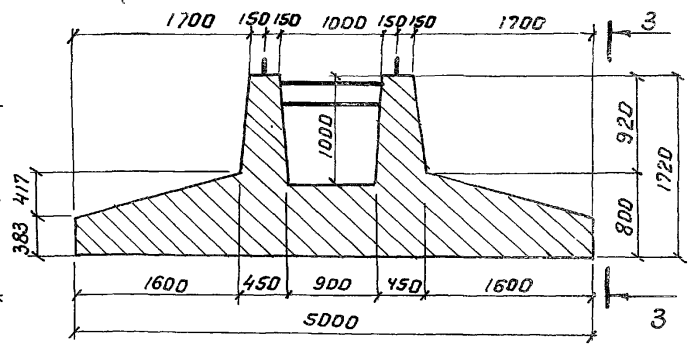
Рис. 3



6-6



7-7



Выпуски арматуры

Обозначение	Рис.	Марка	Масса, т
3.503-49.1-73000	1	500фк-1	10,3
-01	1	500фк-2	10,3
-02	2	500фп-1	15,3
-03	3	500фп-2	10,5

Изм.				Лист			№ докум.			Подпись		Дата	
Разраб.				Затока			Зелен						
Проб.				Бойцова			Юс						
Гл.инж.пр.				Дашкевич			Д						
Гл.техн.				Сафит			М						

3.503-49.1-73000 СБ						
Блок фундамента (500фк-1, 500фк-2, 500фп-1 и 500фп-2)				Лит	Масса	Масштаб
Сборочный чертеж				р	см. табл	1:50
				Лист 1	Листов 2	



Рис. 1  
 3.503-49.1-73000 - изображено  
 3.503-49.1-73000-01 - зеркальное отражение

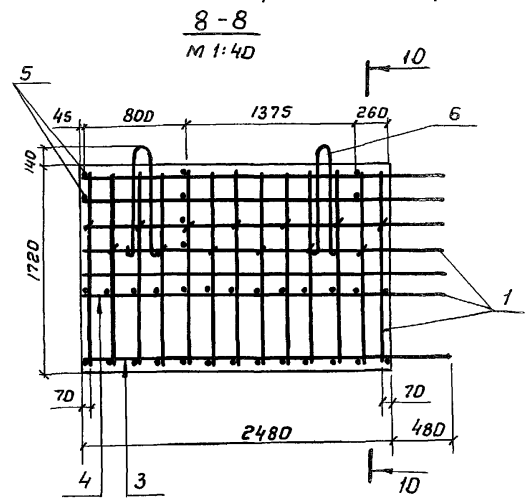
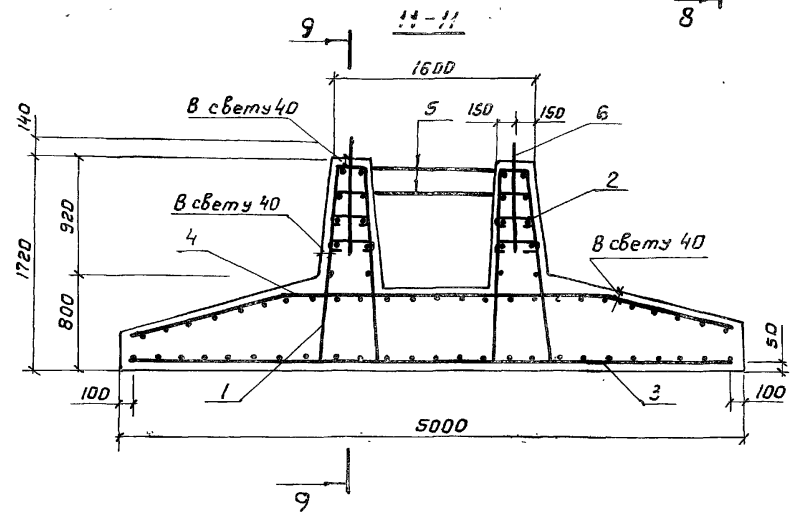
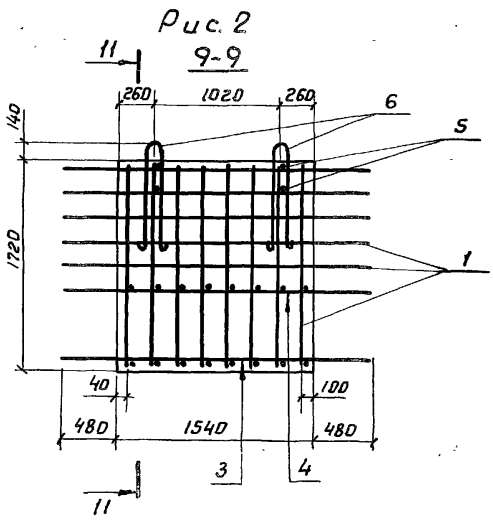
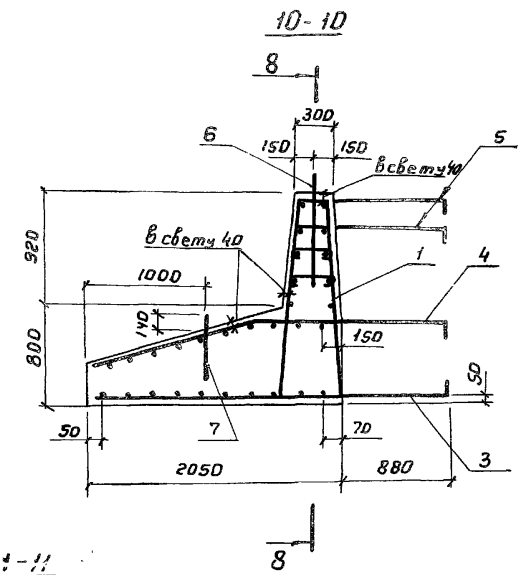
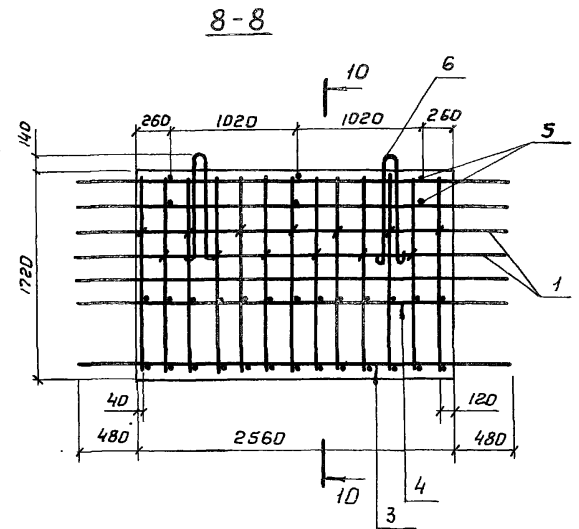
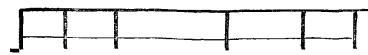


Рис. 3



Обозначение	Рис.	Марка
3.503-49.1-73000	1	500фк-1
-01	1	500фк-2
-02	2	500фл-1
-03	3	500фл-2



Экз. №	Поз.	Обозначение	Наименование	Кол. на исполн. 3.503-49.1-21000							Примечание
				-	01						
			<u>Документация</u>								
		3.503-49.1-21000СБ	Сборочный чертеж	×	×						
		3.503-49.1-00000СБ	Выборка стали	×	×						
		3.503-49.1-00000ТО	Техническое описание	×	×						

Лист

8-28СВ-520 Р

8-28СН-535 Р

				3.503-49.1-21000		
Изм	Лист	№ докум.	Подпись	Дата		
Разработ.	Митина		М			
Пров.	Войцова		Л			
Сл.инж.пр.	Васильев		Л			
Сл.техн.	Гафот		Л			
Нач. отд.	Каташев		Л			
				<b>Стойка</b>		
				(8-28СВ-520 и 8-28СН-535)		
					Лист	Лист
					Р	1
						2
						ПРОМТРАНСНИИПРОЕКТ
						г. Москва
						Копировал
						Формат НГ

№ подл. Подпись и дата

Экз. №	Поз.	Обозначение	Наименование	Кол. на исполн. 3.503-49.1-21000							Примечание
				-	01						
			<u>Сборочные единицы и детали</u>								
1		3.503-49.1-21001	φ28А-II гост 5781-75, L=5690	8						220,0 кг	
2		-01	φ28 А-II гост 5781-75, L=5840	8						225,8 кг	
3		3.503-49.2-21002	Хомут	35	36						
4		-01	Петля страховочная	2	2						
			<u>Материалы</u>								
			бетон гидротехнический								
			гост 4795-68 марки 300	0,64	0,65					м <sup>3</sup> (сборный)	

Изм Лист № докум. Подп. Дата

3.503-49.1-21000

Лист  
2

Копировал

Формат НГ

Рис.1

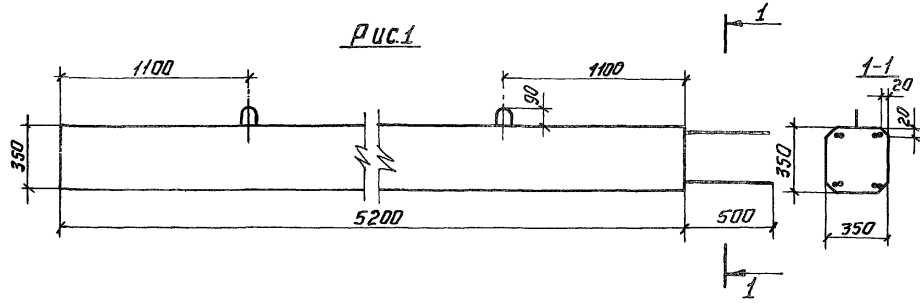
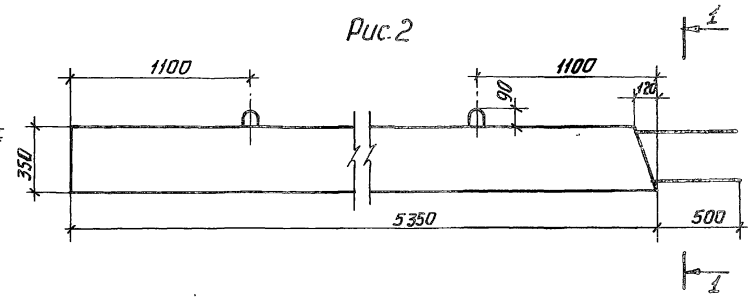
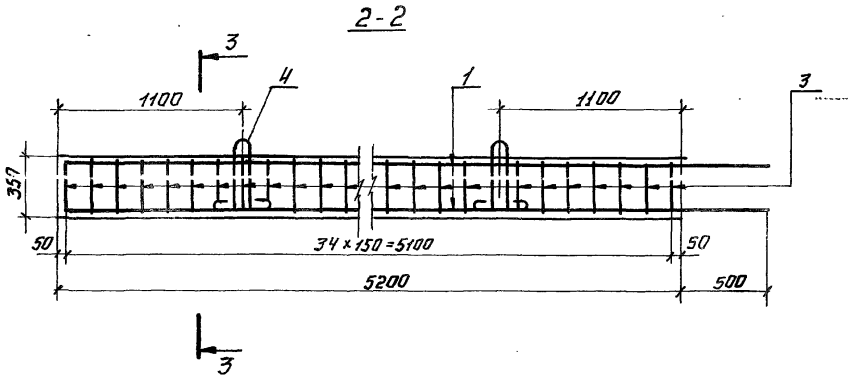


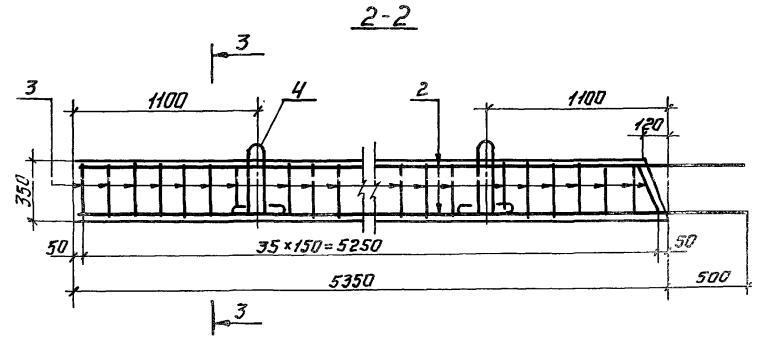
Рис.2



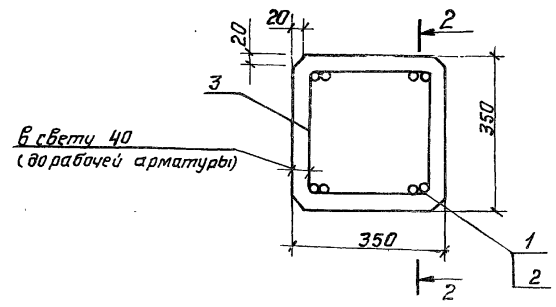
2-2



2-2



3-3  
M 1:10



Обозначение	Рис.	Марка	Масса т
3.503-49.1-21000	1	8-28CB-520	1,6
- 01	2	8-28CH-535	1,6

				3.503-49.1-21000СБ			
				Сталка			
				(8-28CB-520 и 8-28CH-535)			
Изм.	Лист	И. док.	И. док.	Лист	Масса	Масшт.	
		Разраб.	Митина	МШ			
		Пров.	Бойцаба	Л			
		П. чинк. пр.	Лашкевич	Л			
		Ст. техн.	Гафит	Л			
				Сборочный чертеж			
				Лист	Масса	Масшт.	
				р	см. табл.	1:25	
				Лист	Листов	1	

Зона	Поз.	Обозначение	Наименование	Кол. на исполн. 3.503-49.1-4100				Примечание
				-	01			
			<u>Документация</u>					
		3.503-49.1-4100 с6	Сборочный чертеж	×	×			
		3.503-49.1-00000 BC	Выборка стали	×	×			
		3.503-49.1-00000 TO	Техническое описание	×	×			

Лист  
Шифр  
12-32СВ-720 P  
12-32СН-740 P

Изм	Лист	№ докум.	Подпись	Дата
			Разраб. Митина	
			Проб. Войцова	
			Инж. Дашкевич	
			Л. тех. Гафт	
			Нач. отд. Каташев	

3.503-49.1-4100

Стойка

(12-32СВ-720 и 12-32СН-740)

Лист Лист Листов  
Р 1 2

ПРОМТРАНСНИИПРОЕКТ  
г. Москва

Копиробал

Формат 11г

В. № подл. Подпись и дата

Зона	Поз.	Обозначение	Наименование	Кол. на исполн. 3.503-49.1-4100				Примечание
				-	01			
			<u>Сборочные единицы и детали</u>					
1		3.503-49.1-4101	Ф32А-II ГОСТ 5781-75, L=7690	12				582,6 кг
2		- 01	Ф32А-II ГОСТ 5781-75, L=7890	12				597,7 кг
3		3.503-49.2-21002	Хомут	49	50			
4		3.503-49.2-4102	Петля страховочная	2	2			
			<u>Материалы</u>					
			Бетон гидротехнический					
			ГОСТ 4795-68 марки 300	388	090			м <sup>3</sup> (сборный)

Изм	Лист	№ докум.	Подп.	Дата

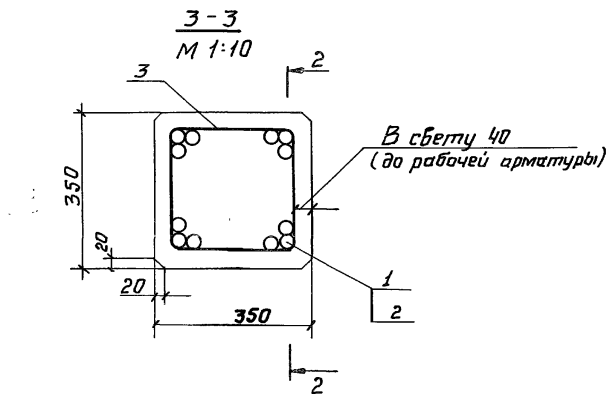
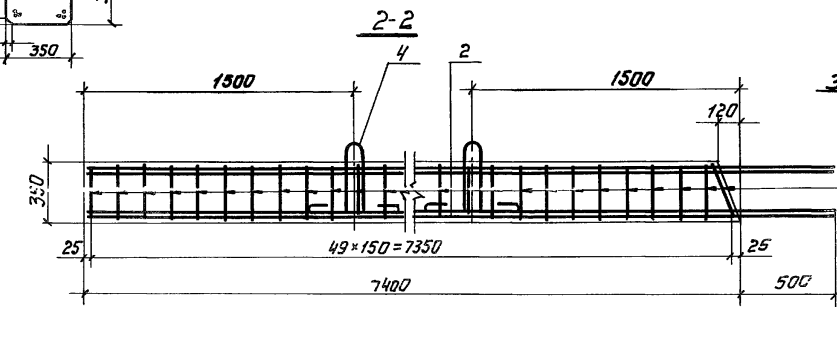
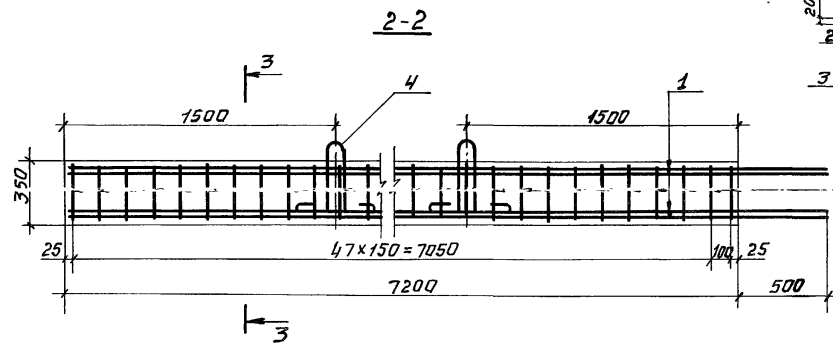
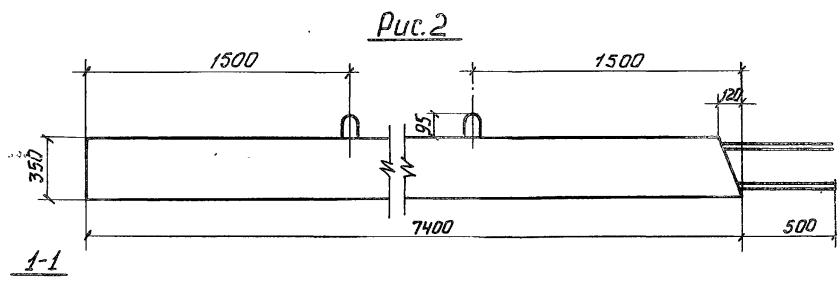
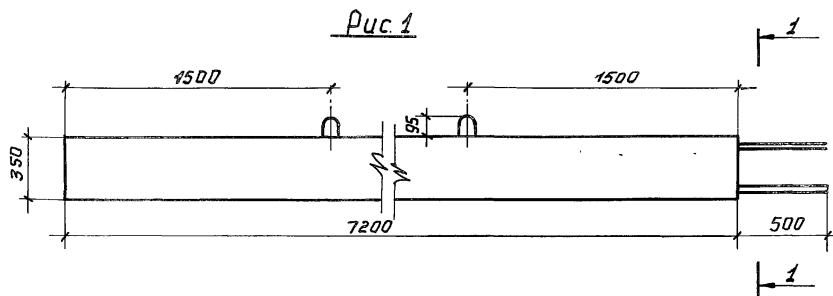
3.503-49.1-4100

Копиробал

Формат 11г

Лист  
2

43



Обозначение	Рис.	Марка	Масса Т
3.503-49.1-4100	1	12-32СВ-720	2,2
-01	2	12-32СН-740	2,2

				<b>3.503-49.1-4100СВ</b>			
Изм./Лист	№ док-м.	Подпись	Дата	Стойка (12-32СВ-720 и 12-32СН-740) Сборочный чертёж	Лит.	Масса	Масштаб
Разраб. Митина		Митина			р	см табл.	1:2,5
Провер. Байцова		Байцова			Лист	Листов	1
Глав.пр. Давыдович		Давыдович					
Гл. техн. Гафит		Гафит					

№	Обозначение	Наименование	Кол. на исполн. 3.503-49.1-62000				Примечание
			-	01			
		<b>Документация</b>					
	3.503-49.1-62000 СБ	Сборочный чертёж	х	х			
	3.503-49.1-00000 ВС	Выборка стали	х	х			
	3.503-49.1-00000 ТО	Техническое описание	х	х			

Шифр	Лит.						
50сп-5	Р						
50сп-5	Р						

				3.503-49.1-62000			
Изм	Лист	№ докум.	Подпись	Дата	Блок стенки (50 сл-5В и 50 сп-5)		
РАЗРАБ.	Имитина		<i>Имитина</i>				
ПРОВ.	Андреевич		<i>Андреевич</i>				
ГЛАВ. ИНЖ. ПРО.	А. Яковлевич		<i>А. Яковлевич</i>				
ГЛАВ. ТЕХН.	Радом		<i>Радом</i>				
ИНЖ. ОТВ.	Князьшев		<i>Князьшев</i>				
					Лист	Лист	Листов
					Р1	1	2
					ПРОМТРАНСНИИПРОЕКТ г. Москва		

Копировал *№* Формат ИГ

№ подл. Подпись мята

№	Обозначение	Наименование	Кол. на исполн. 3.503-49.1-62000				Примечание
			-	01			
		<b>СБОРОЧНЫЕ ЕДИНИЦЫ И ДЕТАЛИ</b>					
1	3.503-49.2-62100	Каркас плоский КР1	2				
2	-01	Каркас плоский КР2	2	4			
3	3.503-49.2-62001	Стяжка	10	10			
4	-01	Стяжка	42	42			
5	-02	Схватка	23	23			
6	-03	Петля строповочная	2	2			
		Стержни отдельные					
7	3.503-49.1-62002	ФБА-I ГОСТ 5781-75, P=4180	6	4			50сп-5 39.6 кг 50сп-3 26.4 кг
8	3.503-49.1-62003	ФБА-II ГОСТ 5781-75, P=1450	14	4			50сп-3 32.0 кг 50сп-5 9.2 кг
9	3.503-49.1-62004	ФБА-II ГОСТ 5781-75, P=5060	2				16.0 кг
		<b>Материалы</b>					
		Бетон гидротехнический					
		ГОСТ 4793-68 марки 300	2.3	2.3			м3 (сборный)

				3.503-49.1-62000			Лист
							2
Изм	Лист	№ докум.	Подпись	Дата			

Копировал *№* Формат ИГ

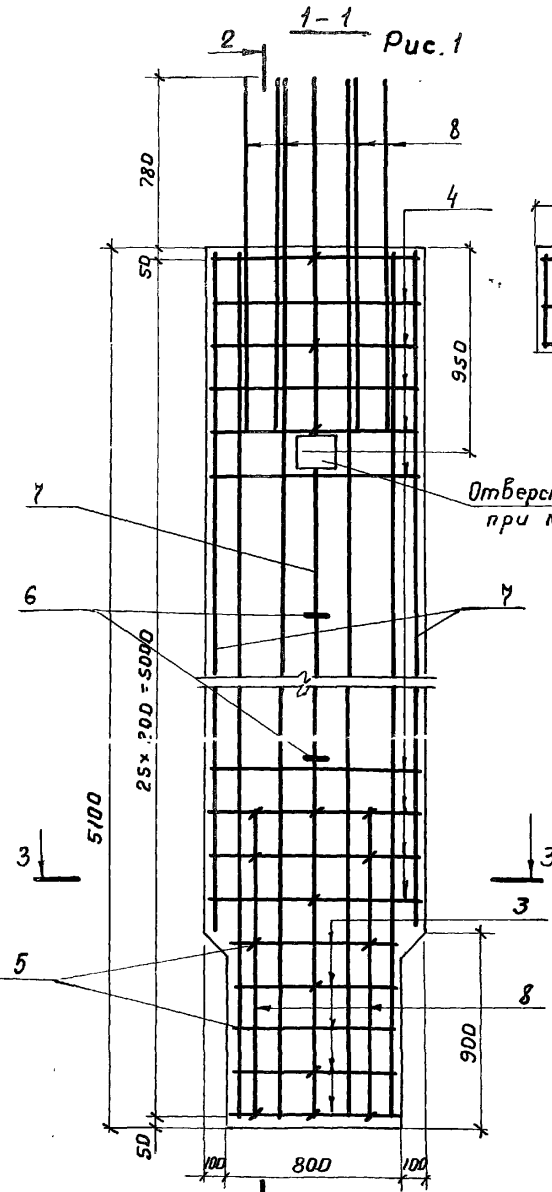
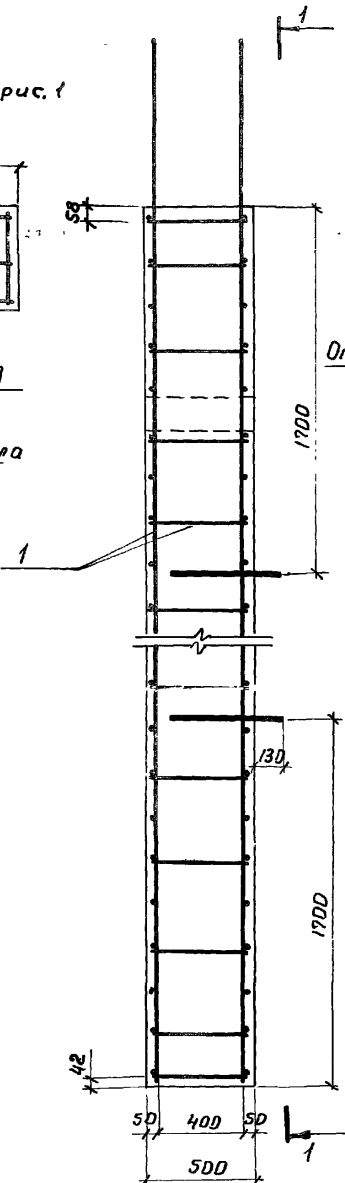
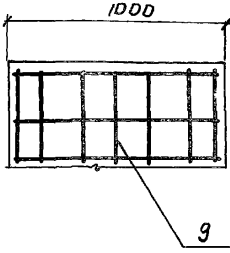
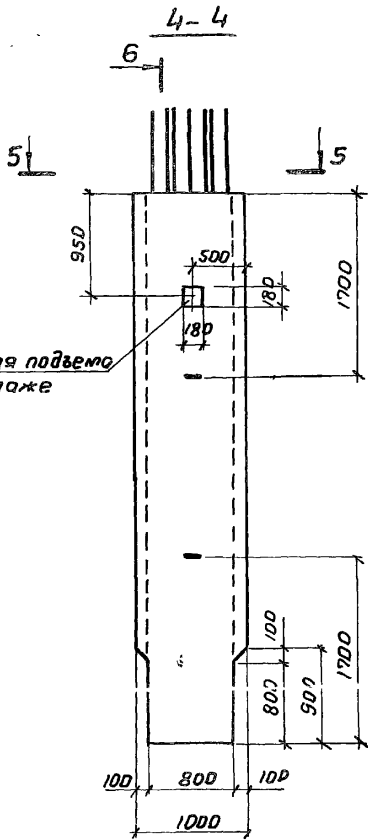


Рис. 2  
остальное см. рис. 1



Отверстие для подъема при монтаже

Рис. 1  
М 1:50



6-6

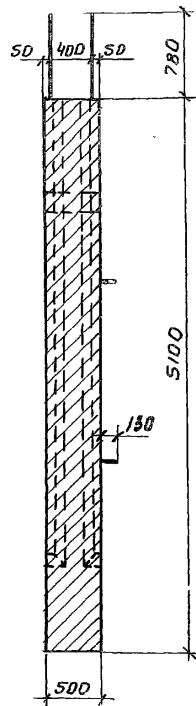
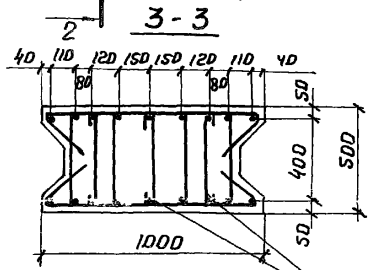
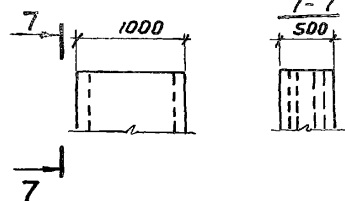


Рис. 2  
остальное см. рис. 3



Обозначение	Рис	Марка
3.503-49.1-62000	1	50СП-5Б
-01	2	50СП-5

Примечание.

5 Стержень поз. 9 вырезается по месту

50СП-5Б	7	2	9	1	7	1	8	2	7
50СП-5	7	2	8	2	9	2	8	2	7

Изм.	Лист	№ док.	Полп.	Дата
Разраб.	Митина		Мит	
Проб.	Андрюкова		Андр	
Гл. инж. пр.	Дашкевич		Даш	
Гл. техн.	Зафт		Зафт	
Нач. отв.	Каташев		Ката	

3.503-49.1-62000 СБ		
Лит.	Масса	Масштаб
Р	5,7т	1:25
Лист		Листов 1
ПОПМТОЛГИШИПОВЕЛТ		

Блок стенки  
(50СП-5Б и 50СП-5)  
Сборочный чертеж

Поз.	Обозначение	Наименование	Кол. на исполн. 3.503-49.1-63000										Примечание		
			-												
		Документация													
	3.503-49.1-63000 СБ	Сборочный чертеж	X												
	3.503-49.1-00000 ВС	Выборка стали	X												
	3.503-49.1-00000 ТО	Техническое описание	X												

Шифр	Лит.	50СК-5 Р												

					3.503-49.1-63000					
Изм	Лист	№ докум.	Подпись	Дата	Блок - стенки 50СК-5			Лит.	Лист	Листов
Разраб.	Митина	Митина						Р	1	2
Проб.	Андрюшова	Андрюшова						ПРОМТРАНСНИИПРОЕКТ		
П.инж.пр.	Дашкевич	Дашкевич						г. Москва		
Нач. отд.	Каташев	Каташев						Формат 11Г		

Копировал ДУ

подл. Подпись и дата

Поз.	Обозначение	Наименование	Кол. на исполн. 3.503-49.1-63000										Примечание	
			-											
		Сборочные единицы и детали												
1	3.503-49.2-62100	Каркас плоский КР1	5											
2	3.503-49.2-63001	Хомут	5											
3	-01	Хомут	19											
4	-02	Хомут	4											
5	-03	Схватка	2											
6	-04	Стяжка	2											
7	3.503-49.2-62001-02	Схватка	20											
8	3.503-49.2-62001-03	Петля строповая	2											
		Стержни отдельные												
9	3.503-49.1-63002	ФБА-II ГОСТ 5781-75, е-4980	2										15,7 кг	
10	3.503-49.1-63003	ФБА-II ГОСТ 5781-75, е-5860	7										64,7 кг	
11	3.503-49.1-62002	ФБА-II ГОСТ 5781-75, е-4180	2										13,2 кг	
		Материалы												
		Бетон гидротехнический												
		ГОСТ 4795-68 марки 300	2,8											м <sup>3</sup> (сборный)

Изм	Лист	№ докум.	Подпись	Дата

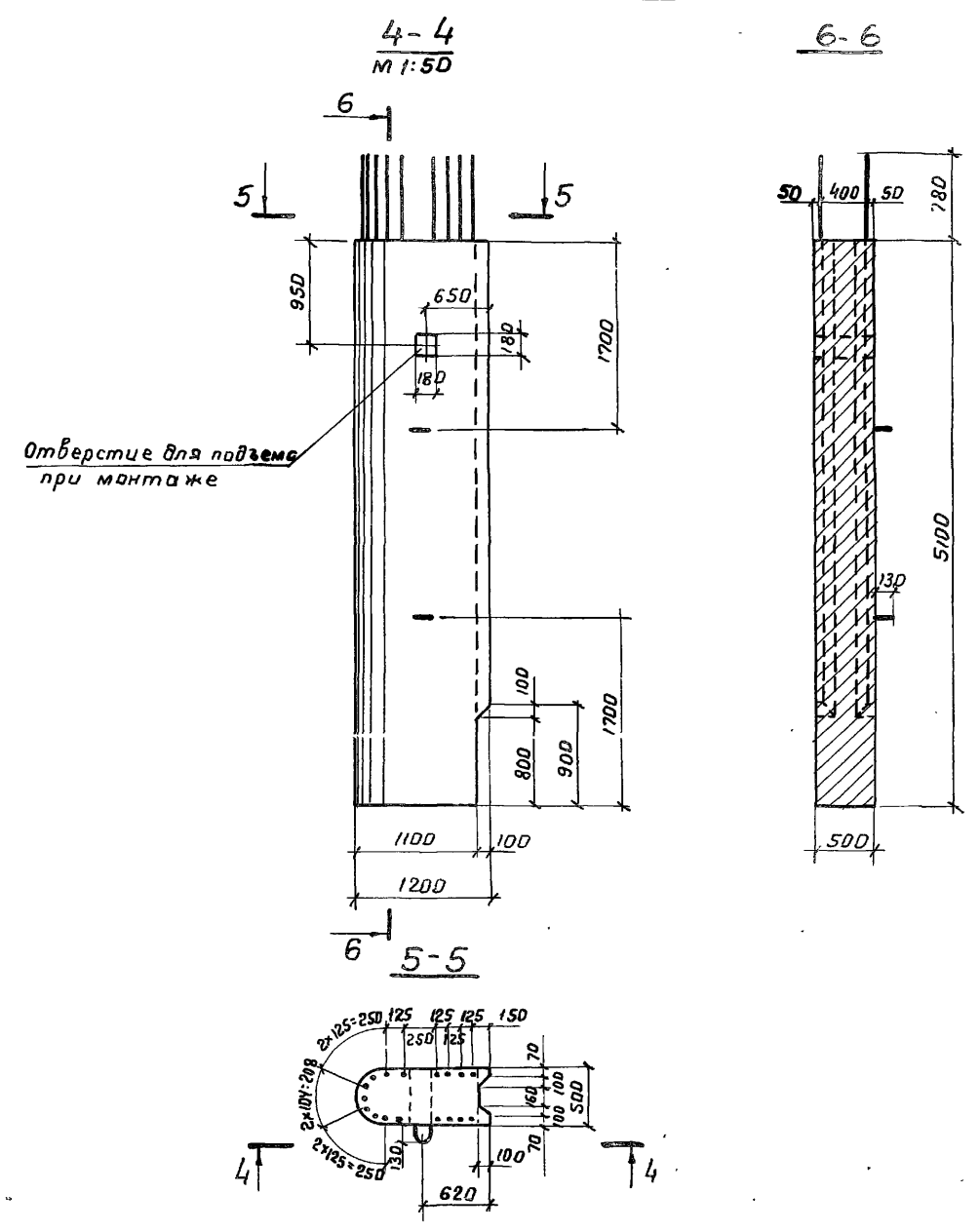
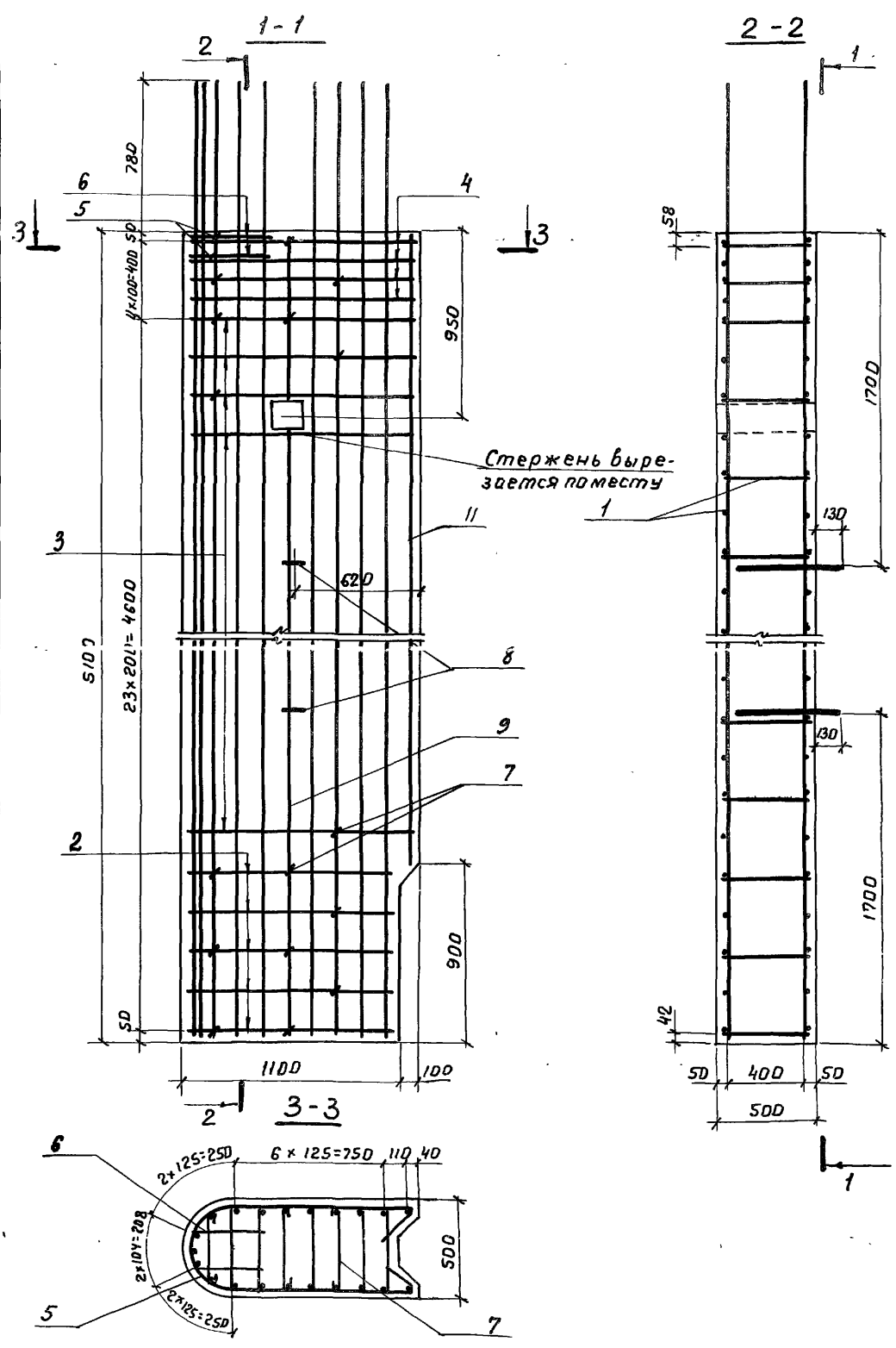
3.503-49.1-63000

Лит.  
2

Копировал ДУ

Формат 11Г





					3.503-91-63000 СБ			
Изм.	Лист	№ докум.	Подп.	Дата	Блок стенки 50 СК-5 Сборочный чертеж	Лист	Масса	Масштаб
Разраб.	Митина	ММ				Р	7,0т	1:25
Проб.	Андреева	ММ				Лист	Листов 1	
Гл. техн.	Зафт				ПОПМТРАДНГНИИПРОЕКТ			

Зона	Поз.	Обозначение	Наименование	Кол. на исполн. 3.503-49.1-71000										Примечание		
				-	01											
			<u>Документация</u>													
		3.503-49.1-71000 СБ	Сборочный чертеж	X	X											
		3.503-49.1-00000 ВС	Выборка стали	X	X											
		3.503-49.1-00000 ТО	Техническое описание	X	X											

Шифр	Лит.	Кол. на исполн. 3.503-49.1-71000														
		50СП-7ВР	50СП-7Р													

Изм.	Лист	№ докум.	Подпись	Дата	3.503-49.1-71000		
Разраб.	Митина		<i>Митина</i>		Лит.	Лист	Листов
Проб.	Андреева		<i>Андреева</i>		Р	1	2
Линжпр.	Дашкевич		<i>Дашкевич</i>		ПРОМТРАНСНИИПРОЕКТ		
Л.техн.	Еварт		<i>Еварт</i>		г. Москва		
Нач. отд.	Каташев		<i>Каташев</i>				

Блок стенок  
(50СП-7В и 50СП-7)

копировал *Даш*

Формат ИГ

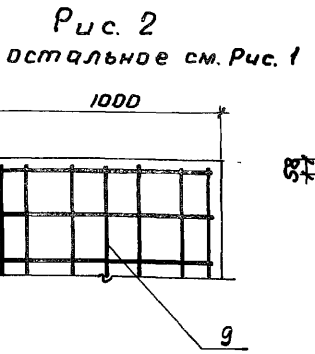
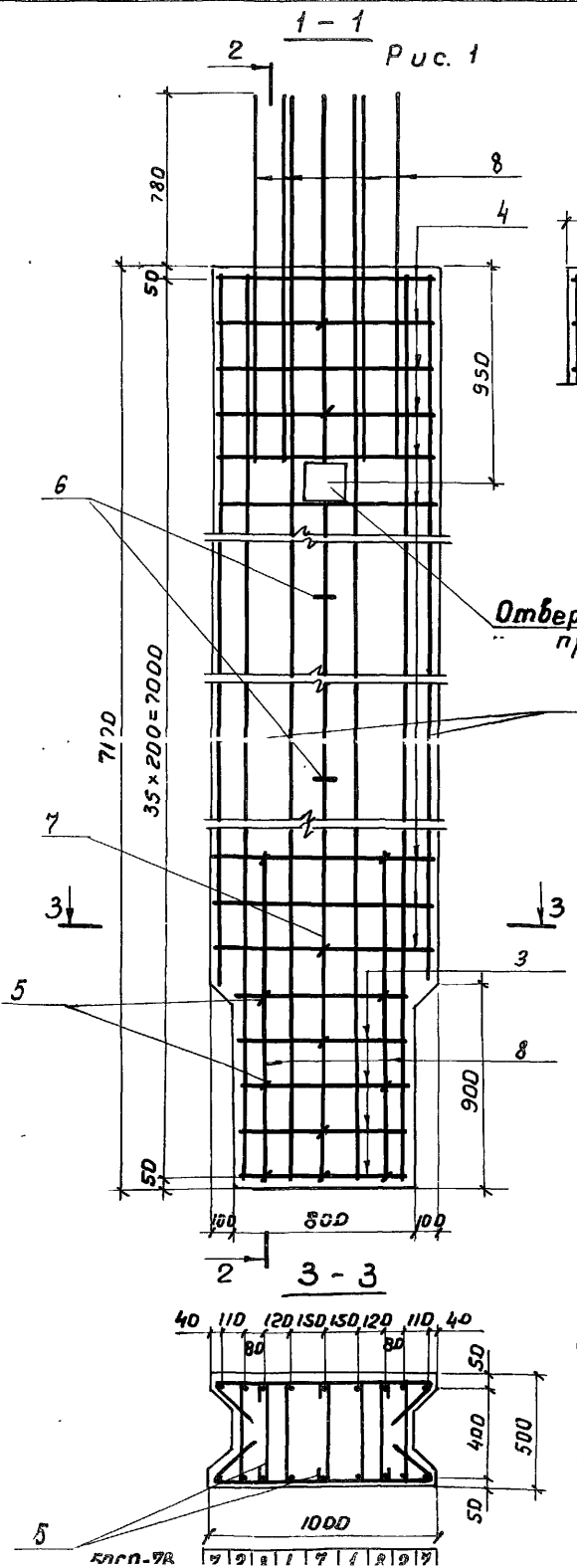
№ подл. Подпись и дата

Изм.	Поз.	Обозначение	Наименование	Кол. на исполн. 3.503-49.1-71000										Примечание		
				-	01											
			<u>Сборочные единицы и детали</u>													
1		3.503-49.2-71100	Каркас плоский КРЗ	2												
2		-01	Каркас плоский КР4	2	4											
3		3.503-49.2-62001	Стяжка	10	10											
4		-01	Стяжка	62	62											
5		-02	Схватка	29	29											
6		3.503-49.2-71001	Петля строповочная	2	2											
			Стержни отдельные													
7		3.503-49.1-71002	Ф18 А-II ГОСТ 5781-75, e=6180	6	4											50СП-7В 74,1кг 50СП-7 49,4кг
8		3.503-49.1-71003	Ф18 А-II ГОСТ 5781-75, e=1450	14	4											50СП-7В 40,6кг 50СП-7 11,6кг
9		3.503-49.1-71004	Ф18 А-II ГОСТ 5781-75, e=7060	2												28,2 кг
			<u>Материалы</u>													
			Бетон гидротехнический													
			ГОСТ 4795-68 марки ЗДО	3,2	3,2											м³(сборный)

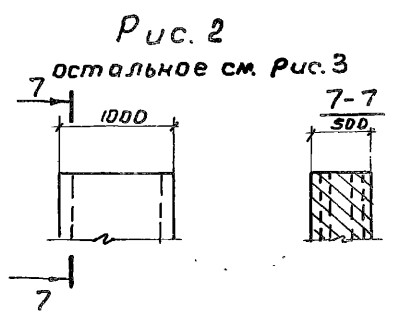
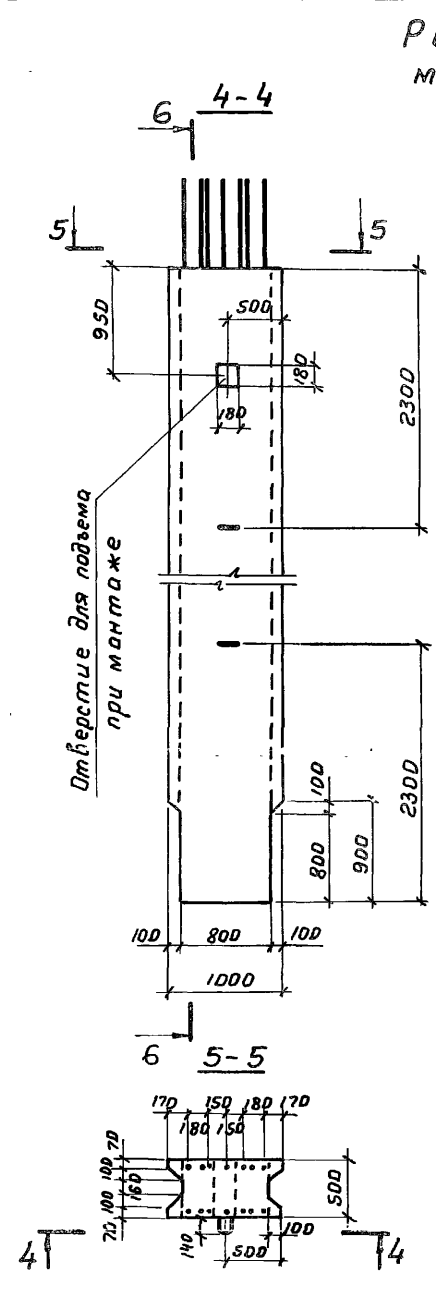
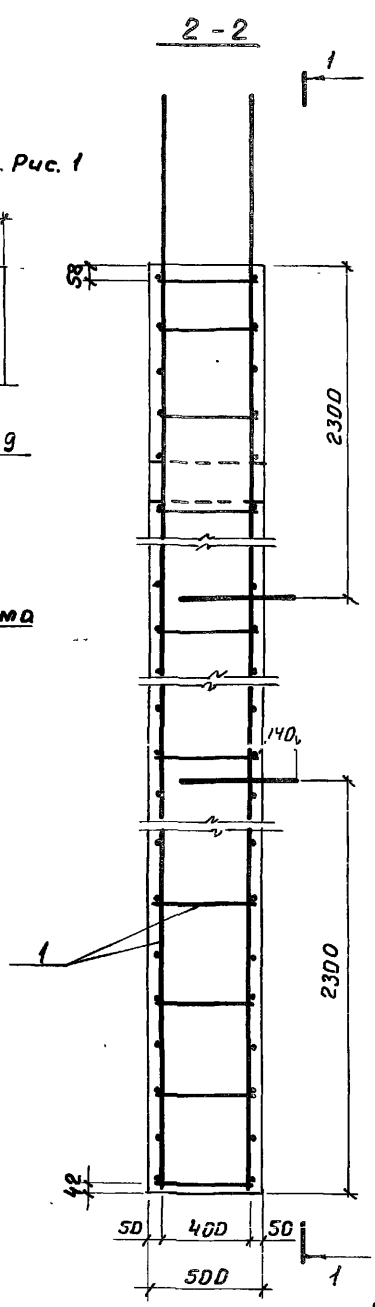
Изм.	Лист	№ докум.	Подпись	Дата	3.503-49.1-71000		
					Лист	2	

копировал *Даш*

Формат ИГ



Отверстие для подъема при монтаже



Обозначение	Рис.	Марка
3.503-49.1-71000	1	50СП-7В
-01	2	50СП-7

Примечание.

Изм.	Лист	№ докум.	Подпись	Дата

3.503-49.1-71000 СБ			
Р	Лит.	Масса	Масштаб
		8.0т	1:25
Лист		Листов 1	

Блок стенки (50СП-7В и 50СП-7) Сборочный чертеж

Зона поз.	Обозначение	Наименование	Кол. на исполн. 3.503-49.1-72000						Примечание
		<u>Документация</u>							
	3.503-49.1-72000 СБ	Сборочный чертёж	X						
	3.503-49.1-00000 ВБ	Выборка стали	X						
	3.503-49.1-00000 ТО	Техническое описание	X						

Шифр	Дат.	Р	30 СК-7						

				<b>3.503-49.1-72000</b>			
Изм. лист	№ докум.	Подпись	Дата	БЛОК стенок 50 СК-7		Лит. Лист Листов	
РАЗРАБ. Митина		<i>Митина</i>				Р	1
Пров. Андриянова		<i>Андриянова</i>		<b>ПРОМТРАНСНИИПРОЕКТ</b> г. Москва			
Гл. инж. Дячков		<i>Дячков</i>					
Гл. техн. Гафит		<i>Гафит</i>					
Нач. отд. Кяташев		<i>Кяташев</i>					

копировал *He*

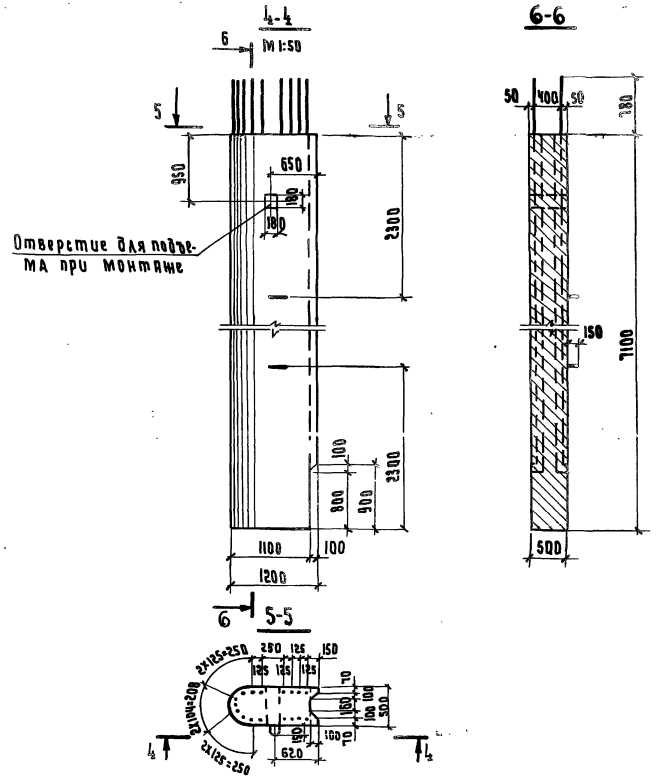
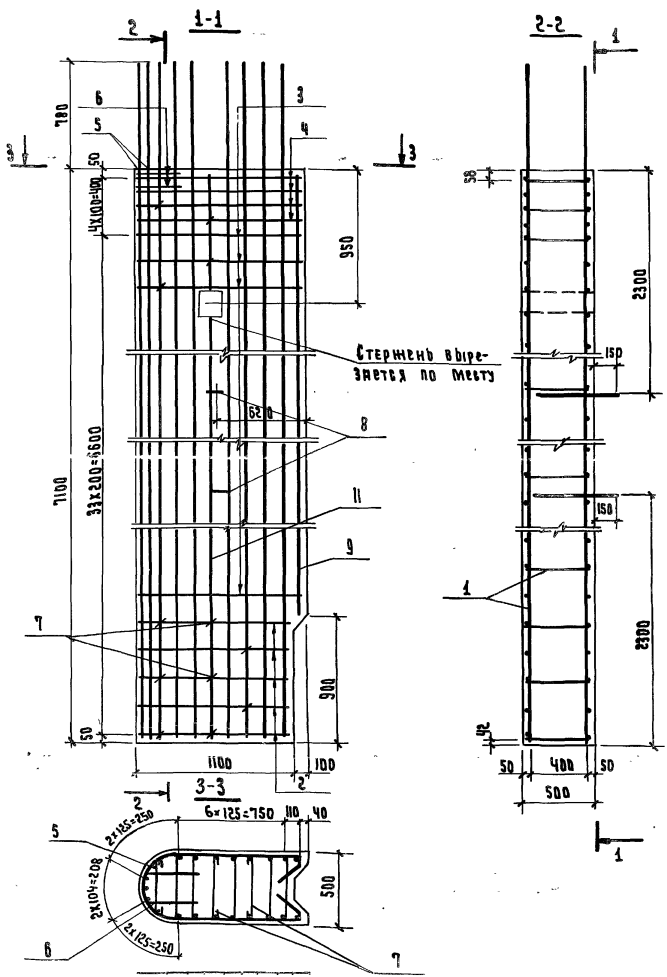
Формат ПР

№ подл.	Подпись и дата
---------	----------------

Зона поз.	Обозначение	Наименование	Кол. на исполн. 3.503-49.1-72000						Примечание
		<u>Сборочные единицы и детали</u>							
1	3.503-49.2-71100	Крыс плоский КРЗ	5						
2	3.503-49.2-63001	Хомут	5						
3	-01	Хомут	29						
4	-02	Хомут	4						
5	-03	Схватка	2						
6	-04	Стяжка	2						
7	3.503-49.2-62001-02	Схватка	38						
8	3.503-49.2-72001	Петля строповочная стержни отдельные	2						
9	3.503-49.1-72002	Ф18-А-II ГОСТ 5781-75, e=6980	2						27.9 кг
10	3.503-49.1-72003	Ф18-А-II ГОСТ 5781-75, e=7860	7						109.9 кг
11	3.503-49.1-72002	Ф18-А-II ГОСТ 5781-75, e=6180	2						24.7 кг
		<u>Материалы</u>							
		Бетон гидротехнический ГОСТ 4795-68 марки 300	3.9						

мз (сборный)

				<b>3.503-49.1-72000</b>				Лист
Изм. лист	№ докум.	Подпись	Дата	Копировал <i>He</i>		Формат ПР		2



				3.503-49.1-72000 СБ			
Имя АИСТ	ПРОКЛМ.	Подпись	Дата	БЛОК СТЕНКИ 50 СБ-7 СБОРОЧНЫЙ ЧЕРТЕЖ	АИСТ	МЕСЯЦ	МАСШТАБ
РАЗРАБ.	ИМТКНА	ИЛ			Р	9.7Г	1:25
Пров.	АНДРИАНОВА	ИЛ					
П.И.ИМ.ПР.	АНДРЕЕВИЧ	ИЛ			АИСТ		Листов 1
ПАТЕХН.	РАФМ	И	01				

Зона	Поз.	Обозначение	Наименование	Кол. на исполн. 3.503-49.1-8100										Примечание		
				-	01											
			<u>Документация</u>													
		3.503-49.1-8100 СБ	Сборочный чертеж	X	X											
		3.503-49.1-00000 ВС	Выборка стали	X	X											
		3.503-49.1-00000 ТО	Техническое описание	X	X											

Шифр	Лит.	60сп-9в	60сп-9р													

					3.503-49.1-8100			
Изм	Лист	№ докум.	Подпись	Дата	Блок стенки (60сп-9в и 60сп-9р)	Лит	Лист	Листов
Разраб.	Митина					Р	1	2
Пров.	Андреева					ПРОМТРАНСИИПРОЕКТ г. Москва		
Гл. инж. пр.	Дашкевич							
Ин. техн.	Гафрт							
Нач. отд.	Каташев							

Копировал

Формат 11Г

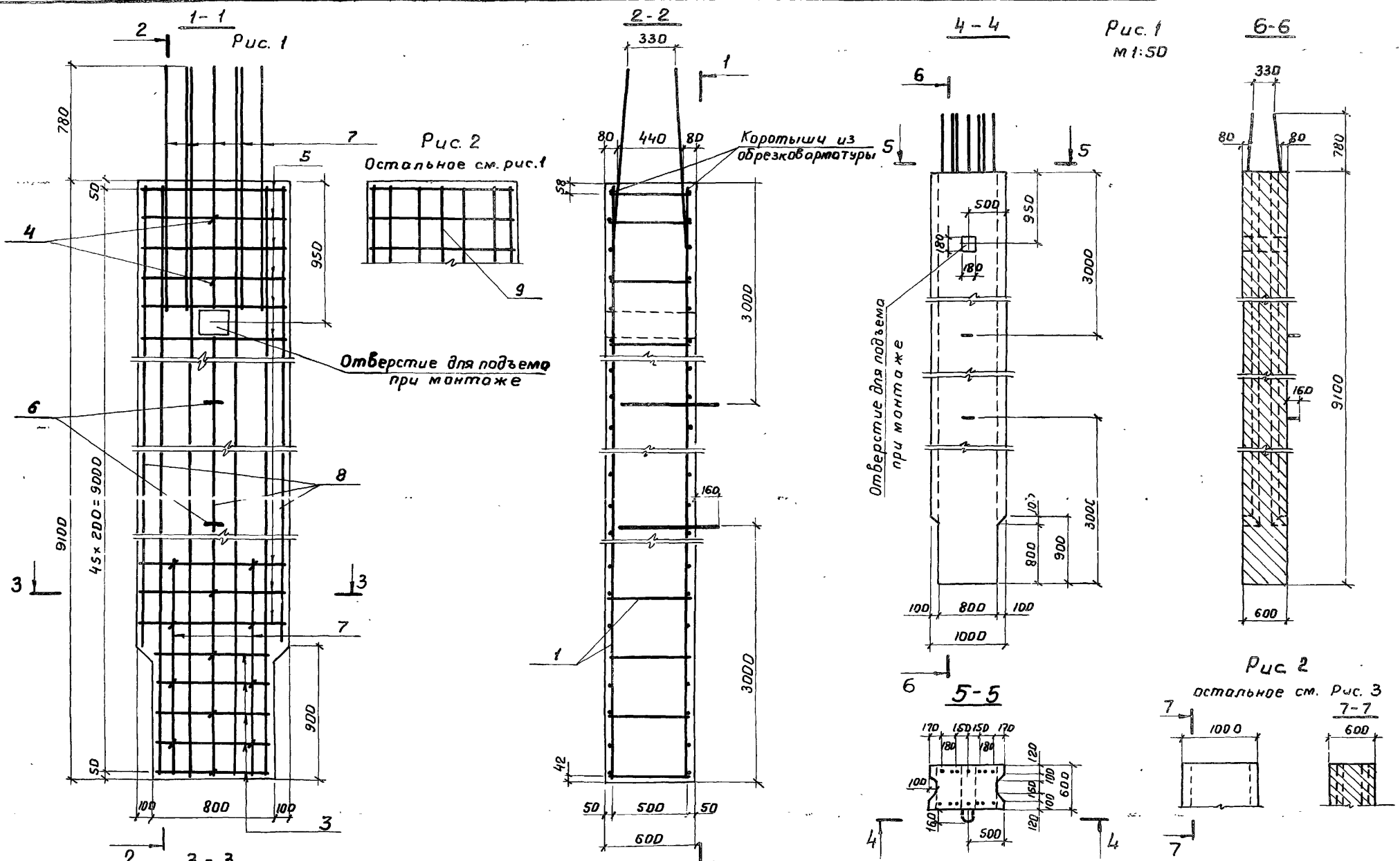
№ подл.	Подпись и дата
---------	----------------

Зона	Поз.	Обозначение	Наименование	Кол. на исполн. 3.503-49.1-8100										Примечание		
				-	01											
			<u>Сборочные единицы и детали</u>													
1		3.503-49.2-8110	Каркас плоский кр 6	2												
2		-01	Каркас плоский кр 7	2	4											
3		3.503-49.2-62001	Стяжка	10	10											
4		3.503-49.2-8101	Стяжка	34	34											
5		-01	Стяжка	82	82											
6		-02	Петля стропобочная	2	2											
			<u>Стержни отдельные</u>													
7		3.503-49.1-8102	Ф18 А-II ГОСТ 5781-75, l=1450	14	4									60сп-9в	40,6 кг	
8		3.503-49.1-8103	Ф18 А-II ГОСТ 5781-75, l=8180	6	4									60сп-9в	11,6 кг	
9		3.503-49.1-8104	Ф18 А-II ГОСТ 5781-75, l=9060	2										60сп-9в	98,1 кг	
														60сп-9	65,4 кг	
																36,2 кг
			<u>Материалы</u>													
			<u>Бетон гидротехнический</u>													
			ГОСТ 4795-68 марки 300	4,9	4,9											м³(сборный)

					3.503-49.1-8100			Лист
Изм	Лист	№ докум.	Подп.	Дата				2

Копировал

Формат 11Г



Обозначение	Рис.	Марка
3.503-49.1-8100	1	60СП-9В
-01	2	60СП-9

Примечание:  
Виды 1 и 2 показаны разрезом из блока стенки

Изм.	Лист	№ докум.	Подпись	Дата
			Митина	
			Андреева	
			Дашкевич	
			Зафот	

**3.503-49.1-8100 СБ**

Лит.	Масса	Масштаб
Р	12,3 т	1:25
Лист		Листов 1

**Блок стенки (60СП-9В и 60СП-9) сборочный чертеж**

ПРОИТРАНГИИПРОЕКТИ

Лист Поз.	Обозначение	Наименование	Кол. на исполн. 3.503-49.1-8200										Примечание	
			-											
		<u>Документация</u>												
	3.503-49.1-8200 СБ	Сборочный чертеж	X											
	3.503-49.1-00000 ВС	Выборка стали	X											
	3.503-49.1-00000 ТО	Техническое описание	X											

Шифр	Лит	60СК-9 Р												

				3.503-49.1-8200			
Изм. лист	№ докум.	Подпис.	Дата	Блок стенки 60СК-9	Лит	Лист	Листов
Разроб.	Митина	Митина			Р	1	2
Проб.	Андрюнова	Андрюнова			ПРОМТРАНСНИПРОЕКТ		
Инж. пр.	Дашкевич	Дашкевич			г. Москва		
Ин. техн.	Зафрт	Зафрт			Формат ИГ		
Нач. отд.	Коташев	Коташев					

Копировал Даш

Формат ИГ

№ подл.	Подпись и дата

Лист Поз.	Обозначение	Наименование	Кол. на исполн. 3.503-49.1-8200										Примечание	
			-											
		<u>Сборочные единицы и детали</u>												
1	3.503-49.2-8110	Каркас плоский КР 6	3											
2	3.503-49.2-8201	Хомут	5											
3	-01	Хомут	39											
4	-02	Хомут	4											
5	3.503-49.2-76001-03	Стяжка	2											
6	3.503-49.2-62001-02	Схватка	2											
7	3.503-49.2-8101	Схватка	72											
8	3.503-49.2-8101-02	Петля строповочная	2											
		<u>Стержни отдельные</u>												
9	3.503-49.1-8202	Ф18А-II ГОСТ 5781-75, L=9860	2										177,3 кг	
10	3.503-49.1-8203	Ф18А-II ГОСТ 5781-75, L=8860	2										35,4 кг	
11	3.503-49.1-8103	Ф18А-II ГОСТ 5781-75, L=8180	2										32,7 кг	
		<u>Материалы</u>												
		Бетон гидротехнический												
		ГОСТ 4795-68 марки 300	5,9											м <sup>3</sup> (сборочный)

Изм. лист	№ докум.	Подп.	Дата

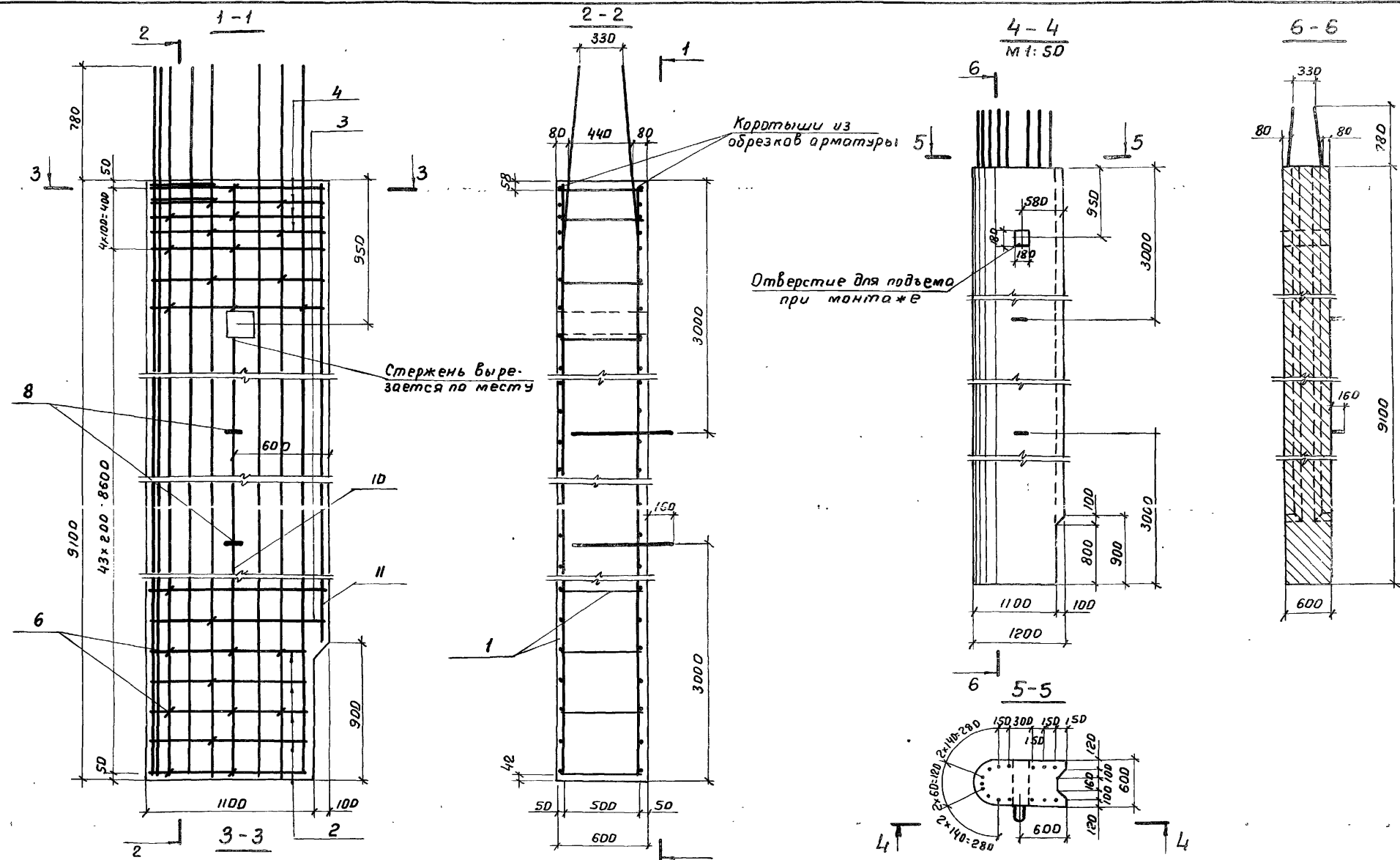
3.503-49.1-8200

Лист  
2

Копировал Даш

Формат ИГ





				3.503-491-8200 СБ				
Изм.	Лист	№ докум.	Подпись	Дата	Блок стенки 60 СК-9 Сборочный чертеж	Лит.	Масса	Масштаб
						Р	14.8т	1:25
Разраб. Митина						Лист	Листов 1	
Проб. Андрианова						ПРОМТРАНСНИПРОЕКТ		
Гл. инж. пр. Дашкевич								
Гл. техн. Гафит								
Нач. отд. Каташ.ев								

Лист	Обозначение	Наименование	Код. на исполн. 3.503-49.1-75000										Примечание		
			-	01											
		<u>Документация</u>													
	3.503-49.1-75000 СБ	Сборочный чертёж	X	X											
	3.503-49.1-00000 ВС	Выборка стали	X	X											
	3.503-49.1-00000 ТО	Техническое описание	X	X											

Шифр	Лист	Код. на исполн. 3.503-49.1-75000													
		ТОСН-7В	ТОСН-7												

3.503-49.1-75000			
Изм.	Лист	Недокум.	Дата
РАЗРАБ.	Митина		
ПРОВ.	Андреева		
ГЛАВН. ПР.	Дашевский		
ГЛАВ. ТЕХНОЛ.	Гяфти		
НАЧ. ОТД.	Кятяшев		

Блок стенок  
(70 СП-7В и 70СП-7)

Лист	Лист	Листов
1	1	2

ПРОМТРАНСНИИПРОЕКТ  
г. Москва

Копировал *де*

Формат ИГ

№ подл. Подпись и дата

Зона	Лист	Обозначение	Наименование	Код. на исполн. 3.503-49.1-75000										Примечание	
				-	01										
			<u>Сборочные единицы и детали</u>												
1		3.503-49.2-75100	Крыс плоский КР5	4	4										
2		3.503-49.2-75001	Хомут	5	5										
3		-01	Стяжка	60	60										
4		-02	Схватка	28	28										
5		-03	Выпуск арматуры	4											
6		3.503-49.2-75002	Петля строповочная	2	2										
			Бетонные отдельные												
7		3.503-49.1-75003	ФБАЖ ГОСТ 5781-75, $\rho=6840$	2	2									21,6 кг	
8		3.503-49.1-75004	ФБАЖ ГОСТ 5781-75, $\rho=5300$	4	4									37,2 кг	
9		3.503-49.1-75005	ФБАЖ ГОСТ 5781-75, $\rho=1600$	4	4									10,1 кг	
			<u>МАТЕРИАЛЫ</u>												
			Бетон гидротехнический												
			ГОСТ 4785-68 марки 300	4,4	4,4									м3 (сборный)	

Изм.	Лист	Недокум.	Подп.	Дата

3.503-49.1-75000

Лист  
2

Копировал *де*

Формат ИГ

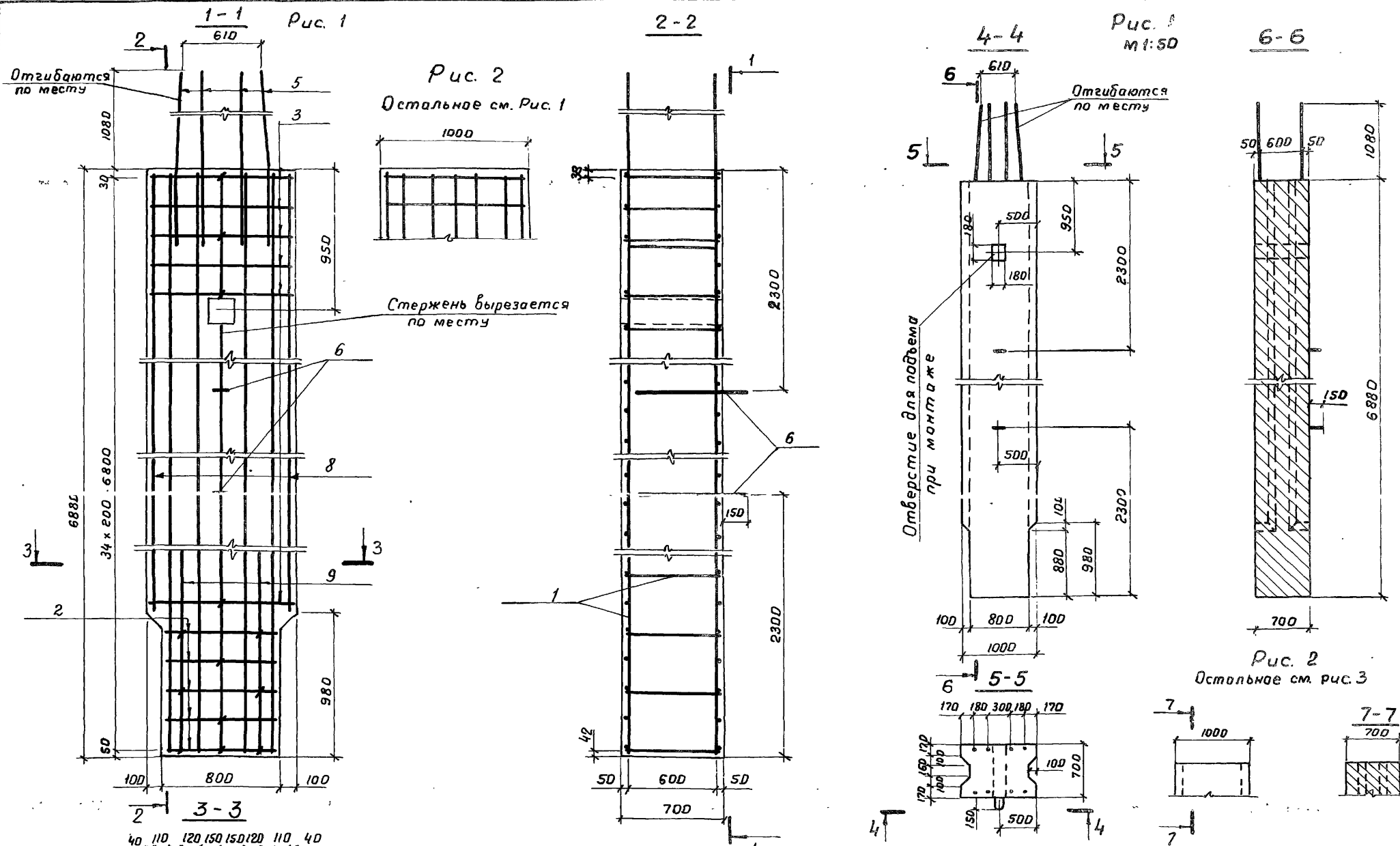


Рис. 2  
Остальное см. Рис. 1

Рис. 1  
М 1:50

Рис. 2  
Остальное см. рис. 3

Обозначение	Рис.	Марка
3.503-49.1-75000	1	70СП-7В
-01	2	70СП-7

				3.503-49.1-75000 СБ				
Изм	Лист	№ докум.	Подпись	Дата	Блок стенки (70СП-7В и 70СП-7) Сборочный чертеж	Лит.	Масса	Масштаб
						Р	11,0т	1:25
						Лист	Листов 1	
						ПРОМТРАНСНИИПРОЕКТ		

70СП-7В | 8 | 9 | 7 | 9 | 8

Зона	№	Обозначение	Наименование	Код. на исполн. 3.503-49.1-76000										Примечание	
				-											
			Документация												
		3.503-49.1-76000 СБ	Сборочный чертёж	X											
		3.503-49.1-00000 ВС	Выборка стали	X											
		3.503-49.1-00000 ТО	Техническое описание	X											

Шифр	Лом												
	Р												
	7068-7												

				3.503-49.1-76000						
Изм	Лист	непокум.	Подпись	Дата	Блок-стенки 7068-7	Лист	Лист	Листов		
РАЗРАБ.	Митина		<i>Митина</i>			Р	1	2		
Пров.	Андреева		<i>Андреева</i>			ПРОМТРАНСНИИПРОЕКТ				
Главный	Дашкевич		<i>Дашкевич</i>			г. Москва				
П.технол.	Гяфит		<i>Гяфит</i>							
Нач. отд.	Кятяшев		<i>Кятяшев</i>							

Копировал *405*

Формат ИГ

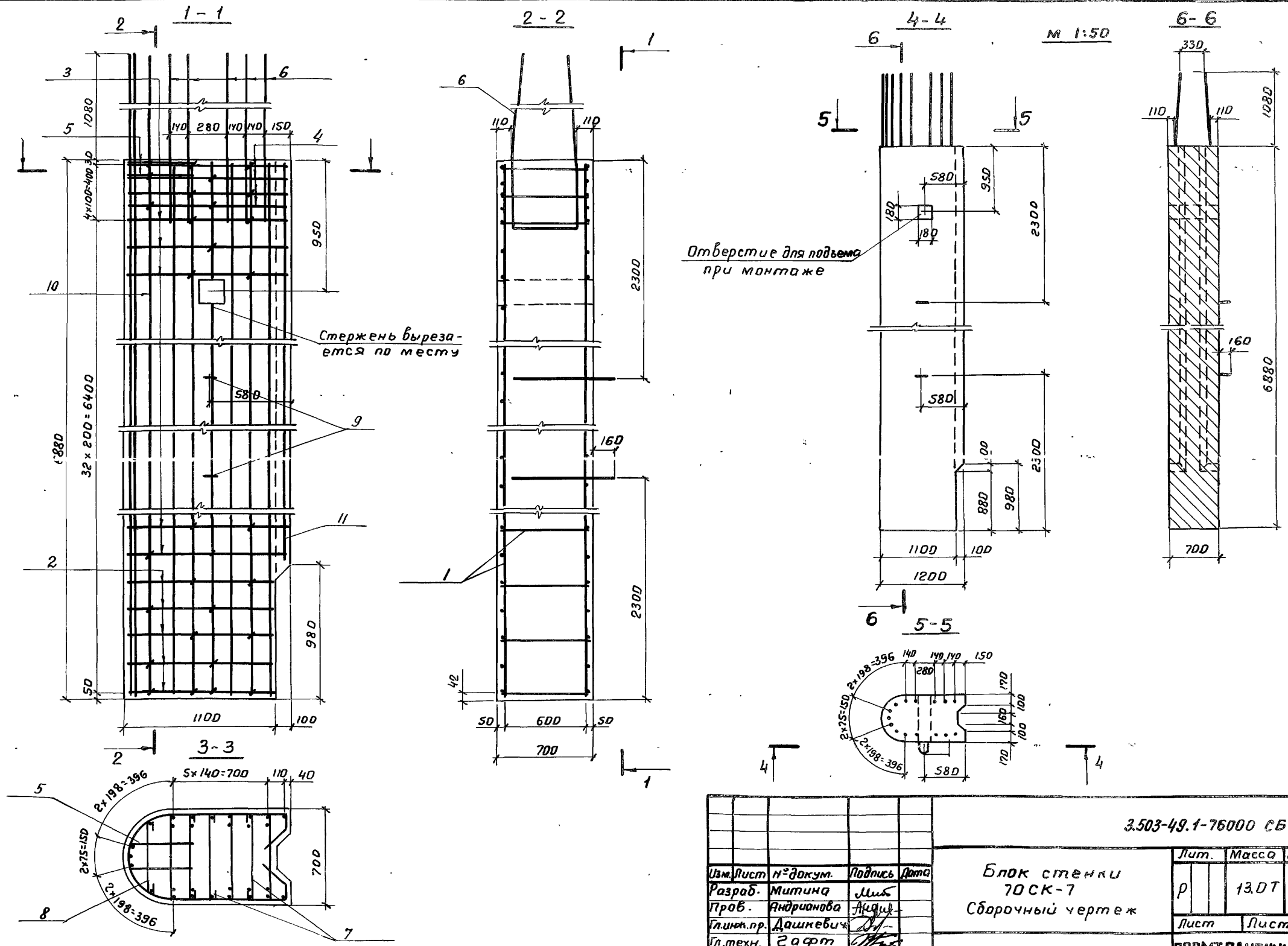
В.№ подл.	Подпись и дата
-----------	----------------

Зона	№	Обозначение	Наименование	Код. на исполн. 3.503-49.1-76000										Примечание
				-										
			Сборочные единицы изделия											
1		3.503-49.2-75100	Каркас плоский КР5	3										
2		3.503-49.2-76001	Комут	5										
3		-01	Комут	8										
4		-02	Комут	4										
5		-03	Стяжка	2										
6		-04	Выпуск арматурн	5										
7		3.503-49.2-75001-02	Схватка	14										
8		3.503-49.2-76002	Схватка	2										
9		-01	Петля строповочная	2										
			Стержни отдельные											
10		3.503-49.1-76003	Ф16АШ ГОСТ 5781-75, l=7940	5									52.8 кг	
11		3.503-49.1-75004	Ф16АШ ГОСТ 5781-75, l=5900	2									18.6 кг	
12		3.503-49.1-75003	Ф16АШ ГОСТ 5781-75, l=6840	6									64.8 кг	
			Материалы											
			Бетон гидротехнический											
			ГОСТ 4795-68 марки 300	5.2									м <sup>3</sup> (сборный)	

				3.503-49.1-76000				Лист		
Изм	Лист	непокум.	Подп.	Дата						2

Копировал *405*

Формат ИГ



Стержень вырезается по месту

Отверстие для подъема при монтаже

М 1:50

					3.503-49.1-76000 СБ			
Изм.	Лист	№ докум.	Подпись	Дата	Блок стенки 70СК-7 Сборочный чертёж	Лит.	Масса	Масштаб
Разраб.	Митина	Мик				Р	13.0Т	1:25
Проб.	Андреева	Андреев						
Гл. тех. пр.	Дашкевич					Лист	Листов 1	
Нач. отд.	Коташев					ПРОМТРАНСИИПРОЕКТ		

10 | 1 | 12 | 12 | 1 | 12 | 1 | 11

Зона	Поз.	Обозначение	Наименование	Кол. на исполн.						3.503-49.1-8500	Примечание
				-	01						
			<u>Документация</u>								
		3.503-49.1-8500 СБ	Оборочный чертеж	x	x						
		3.503-49.1-00000 ВС	Выборка стали	x	x						
		3.503-49.1-00000 ТО	Техническое описание	x	x						

Шифр	Лист	70СП-98	70СП-9

Изм	Лист	не докум.	Подпись	Дата
			Митина	
			Пров. Андриянова	
			Главн.пр. Давыдов	
			Гл.техн. Гафт	
			Нач. отд. Каташев	

3.503-49.1-8500

Блок стенок  
(70СП-98 и 70СП-9)

Лист	Лист	Листов
1	1	2

**ПРОМТРАНСНИИПРОЕКТ**  
г. Москва  
Формат ИГ

Копировал *И*

Исполн.	Подпись и дата
---------	----------------

Зона	Поз.	Обозначение	Наименование	Кол. на исполн.						3.503-49.1-8500	Примечание
				-	01						
			<u>Оборочные единицы и детали</u>								
1		3.503-49.2-8510	Каркас плоский КР 8	4	4						
2		3.503-49.2-75001	Хомут	5	5						
3		-01	Стяжка	81	80						
4		-02	Схватка	33	33						
5		-03	Выпуск арматуры	4							
6		3.503-49.2-76002-01	Петля строповочная	2	2						
			<u>Стержни отдельные</u>								
7		3.503-49.1-8501	ФБАЖ ГОСТ 5781-75, l=8840	2	2					27.9 кг	
8		3.503-49.1-8502	ФБАЖ ГОСТ 5781-75, l=7900	4	4					49.9 кг	
9		3.503-49.1-75005	ФБАЖ ГОСТ 5781-75, l=1600	4	4					10.1 кг	
			<u>Материалы</u>								
			<u>Бетон гидротехнический</u>								
			ГОСТ 4795-68 марки 300	5.7	5.7					м <sup>3</sup> (сборный)	

Изм	Лист	не докум.	Подп.	Дата

3.503-49.1-8500

Лист 2

Копировал *И* Формат ИГ

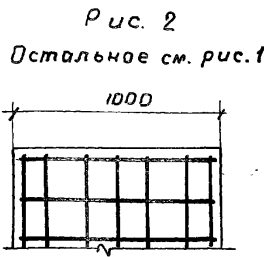
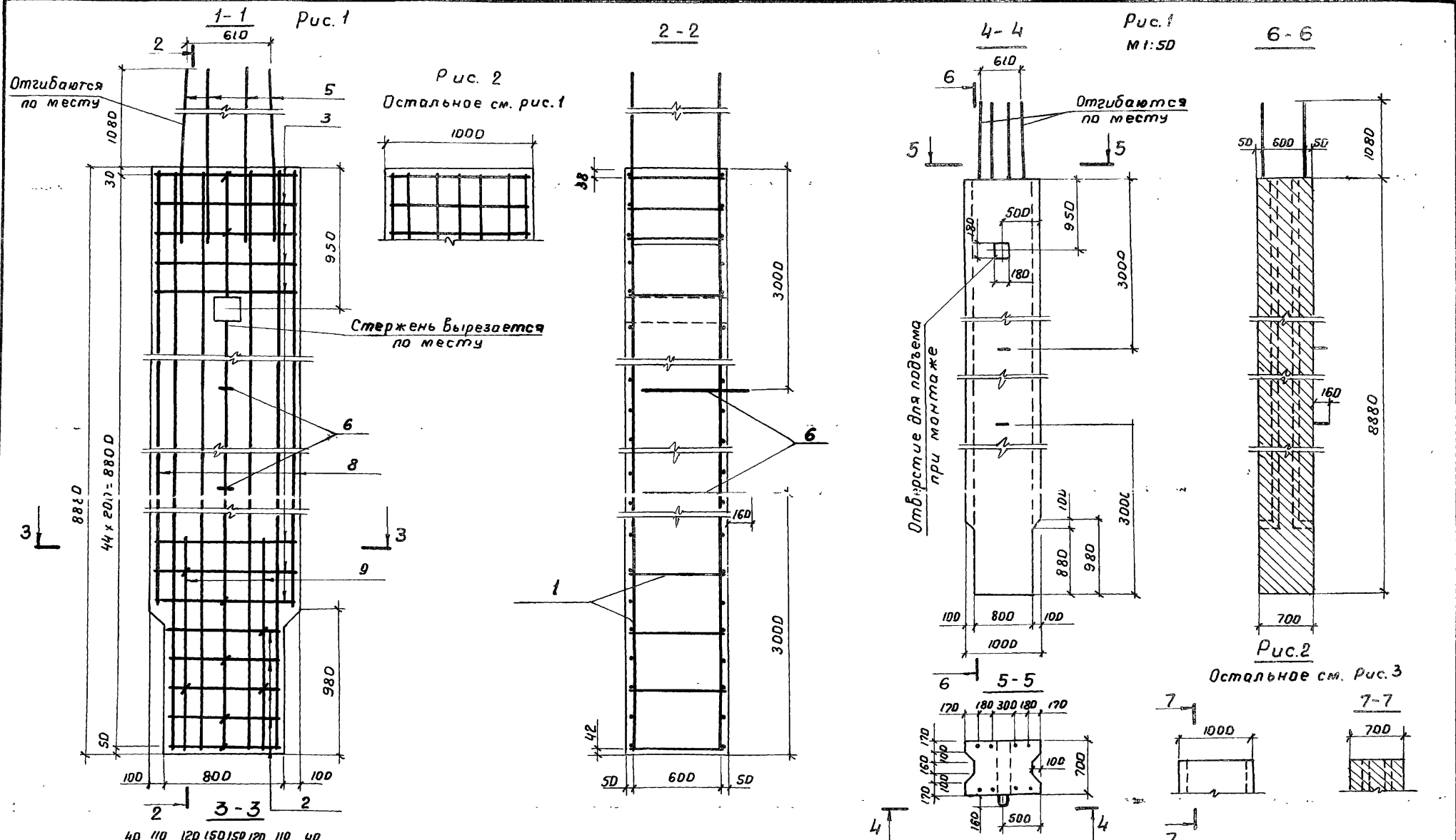
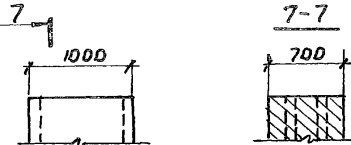


Рис. 2  
Остальное см. рис. 3



Обозначение	Рис.	Марка
3.503-49.1-8500	1	70СП-98
-01	2	70СП-9

Изм.	Лист	№ докум.	Подпись	Дата

3.503-49.1-8500 СБ		
Лит.	Масса	Масштаб
Р	14,2Т	1:25
Лист	Листов 1	

Блок стенки  
(70СП-98 и 70СП-9)  
Сборочный чертеж

70СП-98 819171918  
70СП-9 819171918

Зона	Поз.	Обозначение	Наименование	Кол. на исполн. 3.503-49.1-8600								Примечание	
				-									
			Документация										
		3.503-49.1-8600 СБ	Сборочный чертеж	X									
		3.503-49.1-00000 ВС	Выборка стали	X									
		3.503-49.1-00000 ТО	Техническое описание	X									

Шифр	Лит.												
		70СК-9											

Изм.	Лист	№ докум.	Подпись	Дата
Разраб.		Митина	Ми	
Проб.		Андреанова	Андр	
Техн.пр.		Дашевич	Даш	
Нач.отд.		Каташев	Кат	

3.503-49.1-8600

Блок стенки  
70СК-9

Лит.	Лист	Листов
P	1	2

ПРОМТРАНСНИИПРОЕКТ  
г. Москва

Копировал Даш

Формат ИГ

№ подл.	Подпись и дата

Зона	Поз.	Обозначение	Наименование	Кол. на исполн. 3.503-49.1-8600								Примечание	
				-									
			Сборочные единицы и детали										
	1	3.503-49.2-8510	Каркас плоский КР8	3									
	2	3.503-49.2-76001	Хомут	5									
	3	-01	Хомут	38									
	4	-02	Хомут	4									
	5	-03	Стяжка	2									
	6	-04	Выпуск арматуры	5									
	7	3.503-49.2-76002	Схватка	2									
	8	3.503-49.2-75001-02	Схватка	10									
	9	3.503-49.2-8601	Петля строповочная	2									
			Стержни отдельные										
	10	3.503-49.1-8602	ФБА-II ГОСТ 5781-75, е-9940	5								78,4кг	
	11	3.503-49.1-8502	ФБА-II ГОСТ 5781-75, е-7900	2								24,9кг	
	12	3.503-49.1-8501	ФБА-II ГОСТ 5781-75, е-8840	6								83,7кг	
			Материалы										
			Бетон гидротехнический										
			ГОСТ 4795-68 марки 300	6,7								м <sup>3</sup> (сборный)	

Изм.	Лист	№ докум.	Подпись	Дата

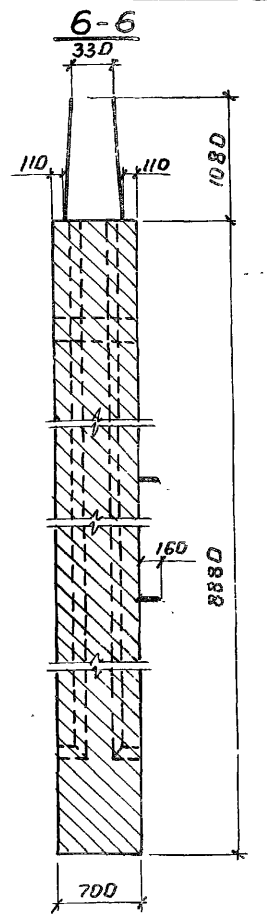
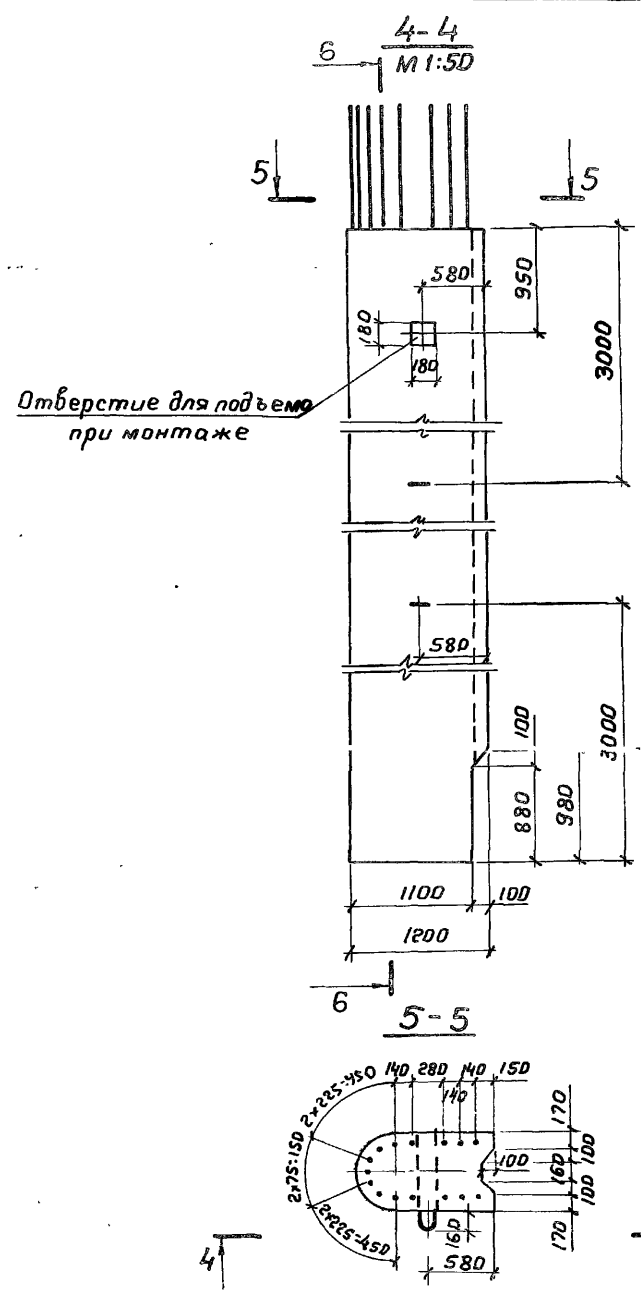
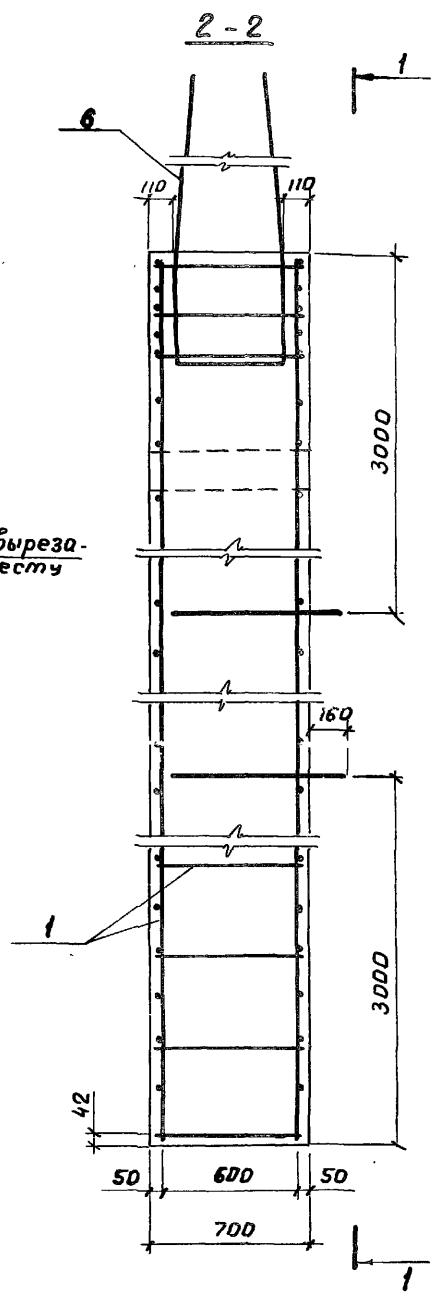
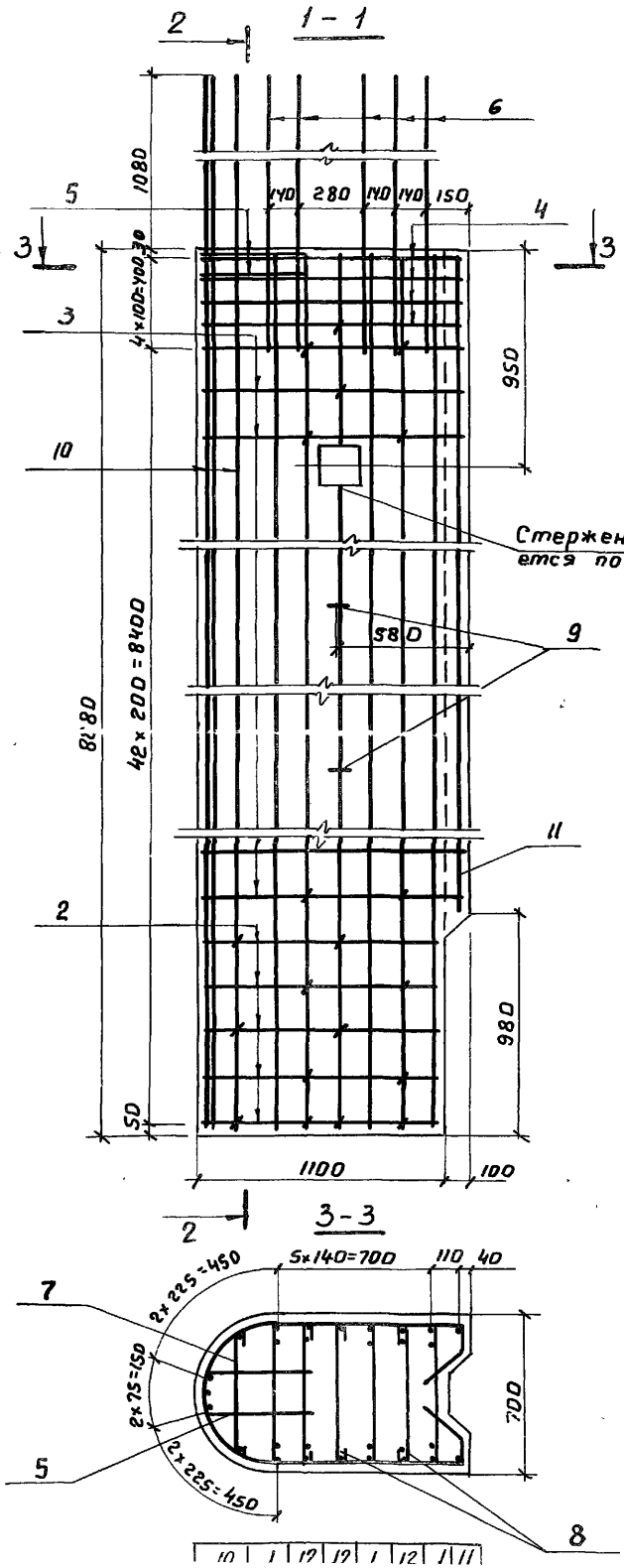
3.503-49.1-8600

Лист  
2

Копировал Даш

Формат ИГ





				3.503-49.1-8600 СБ				
Изм.	Лист	№ докум.	Подпись	Дата	Блок стенки 70 СК-9 Сборочный чертеж	Лит.	Масса	Масштаб
						Р	1687	1:25
Разраб. Митина					Лит.	Листов	1	
Проб. Андрианова								
Гл. инж. пр. Дашкевич								
Гл. техн. Гафт								
Нач. отд. Каташев								
						ПРОМТРАНСИИПРОЕКТ		

Зона	Поз.	Обозначение	Наименование	Кол. на исполн. 3.503-49.1-9100						Примечание
			<u>Документация</u>							
		3.503-49.1-9100 СБ	Сборочный чертёж	X						
		3.503-49.1-00000 ВС	Выборка стали	X						
		3.503-49.1-00000 ТО	Техническое описание	X						
			Сборочные единицы и детали							
1		3.503-49.2-9110	Креат плоский КР9					4		
2		3.503-49.2-9101-01	Хомут					26		

Шир 40м.  
60 см-9

Изм	Лист	№ докум.	Подп.	Дата
РАЗРАБ.	МУТЛЕНА			
ПРОВ.	АНДРИЯНОВА			
ОТКОН.	ДАШКОВИЧ			
ОТКОН.	ТЯГОМ			
ИЗМ. ОТВ.	САДЫШЕВ			

3.503-49.1-9100

БЛОК СПЕНЕРУ  
60 см-9

Лист	Лист	Листов
1	2	2

ПРОМТРАНСНИИПРОЕКТ  
г. Москва

Копировала Ив

Формат ИГ

№ подл.	Подпись и дата
---------	----------------

Зона	Поз.	Обозначение	Наименование	Кол. на исполн. 3.503-49.1-9100						Примечание
3		3.503-49.2-9101-02	Хомут					4		
4		3.503-49.2-9101	Стяжка					36		
5		-03	Стяжка					4		
6		-04	Святка					36		
7		3.503-49.2-76002-01	Петля строповочная					2		
8		3.503-49.2-9120	Изделие зякладное МН4					2		
9		3.503-49.2-9130	Изделие зякладное МН5					4		
			стержни отдельные							
10		3.503-49.1-9102	Ф28А-II ГОСТ 5781-75, P=3630					4		70.1 кг
11		3.503-49.1-9103	Ф28А-II ГОСТ 5781-75, P=1450					4		28.0 кг
12		3.503-49.1-9104	Ф28А-II ГОСТ 5781-75, P=5300					4		102.4 кг
13		3.503-49.1-9105	Ф28А-II-ГОСТ 5781-75, P=6080					4		117.5 кг
			<u>Материалы</u>							
			Бетон гидротехнический ГОСТ 4795-68 марки 300					4.7		МЗ (СБОРОЧНИЙ)

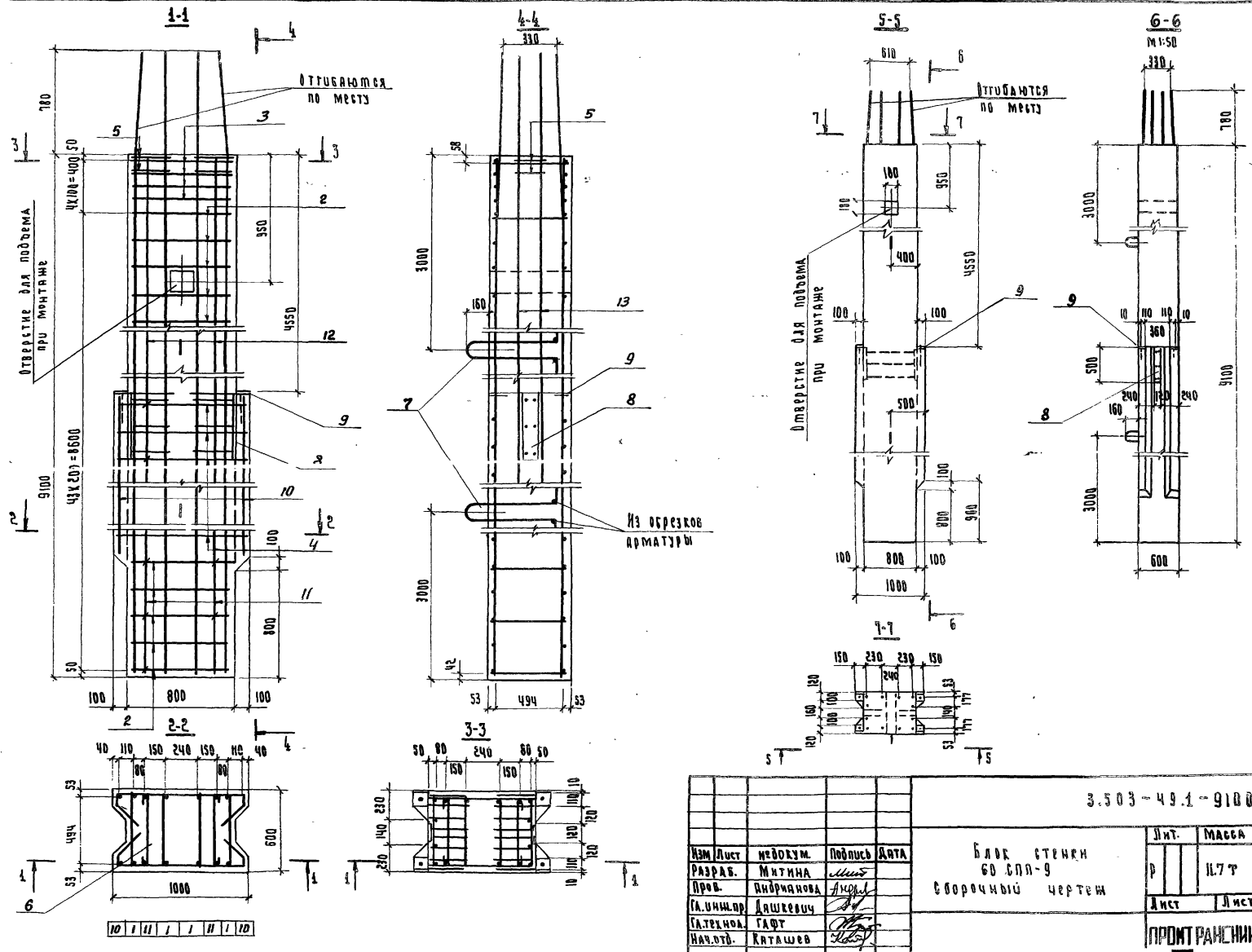
Изм	Лист	№ докум.	Подп.	Дата
-----	------	----------	-------	------

3.503-49.1-9100

Лист
2

Копировала Ив

Формат ИГ



			3.503-49.1-9100 СБ				
ИЗМ. ЛИСТ	ИЗОБРАЖ.	ПОДПИСЬ	ДАТА	БЛОК СТЕНКИ 60 ССП-9 СБОРОЧНЫЙ ЧЕРТЕЖ	Лист	Масса	Масштаб
РАЗРАБ.	Михина	<i>[Signature]</i>			117 Т	1:25	
Проект.	Вирьянова	<i>[Signature]</i>			Листов 1		
САМОУЧ.	Дяченко	<i>[Signature]</i>					
НАЧ. ОТБ.	Каташев	<i>[Signature]</i>					
					<b>ПРОМТРАНСНИИПРОЕКТ</b>		

Зона	Поз.	Обозначение	Наименование	Кол. на исполн. 3.503-49.1-9200										Примечание			
				-													
			<u>Документация</u>														
		3.503-49.1-9200 СБ	Сборочный чертеж	X													
		3.503-49.1-0000 ВС	Выборка стали	X													
		3.503-49.1-0000 ТО	Техническое описание	X													

Шифр лит.  
603-4 Р

				3.503-49.1-9200		
Изм	Лист	№ докум.	Подпись	Дата		
Разраб.	Митина		ММ			
Проб.	Андреева		ММ			
Гл. инж. пр.	Дашкевич		ММ			
Гл. техн.	Гафн		ММ			
Нач. отд.	Каташев		ММ			

**Блок стенки**  
60 СЗ-4

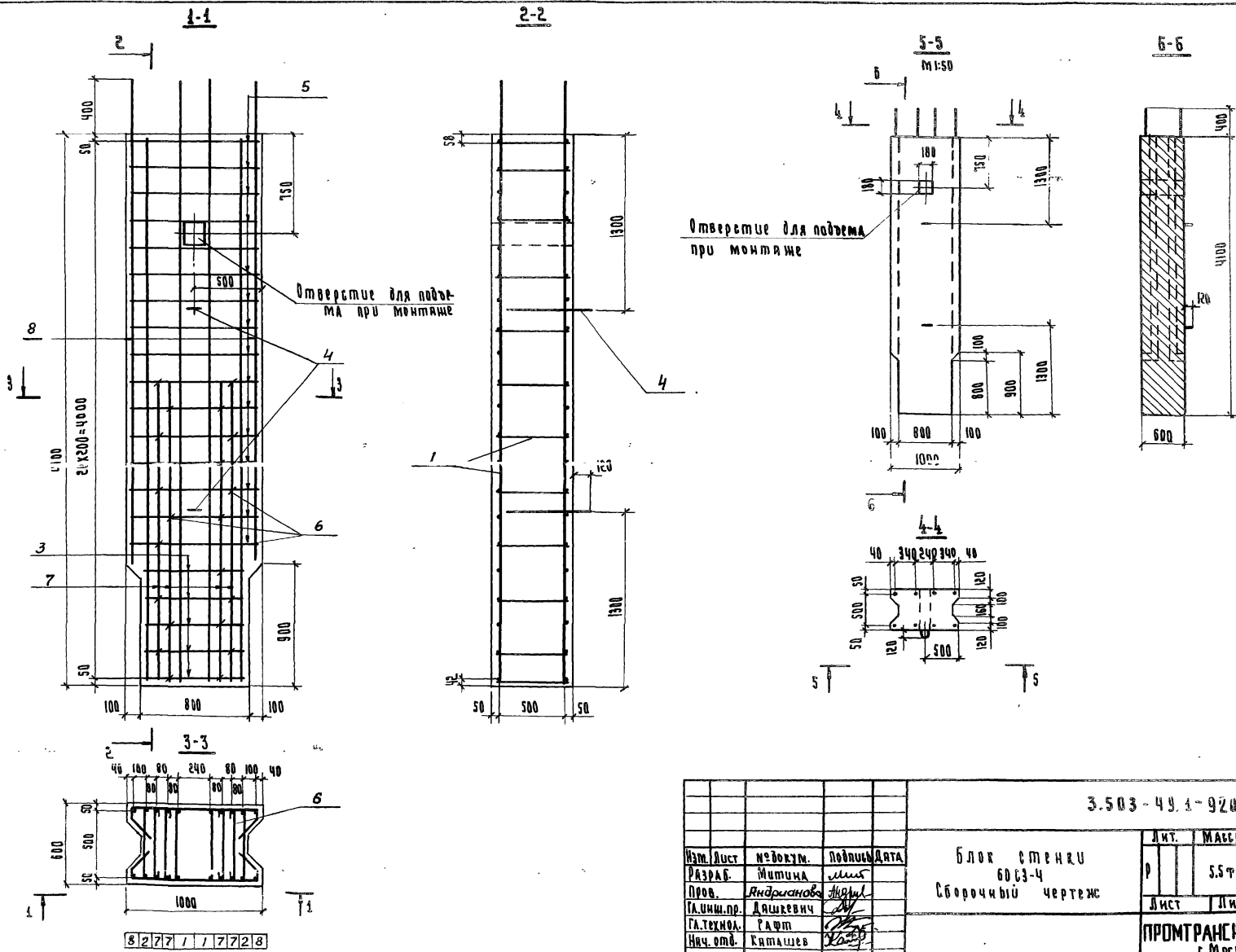
Лит	Лист	Листов
Р	1	2

**ПРОМТРАНСНИИПРОЕКТ**

В. № подл. | Подпись и дата

Зона	Поз.	Обозначение	Наименование	Кол. на исполн. 3.503-49.1-9200										Примечание			
				-													
			<u>Сборочные единицы и детали</u>														
	1	3.503-49.2-9210	Каркас плоский КР 10	2													
	2	-01	Каркас плоский КР 11	2													
	3	3.503-49.2-9201	Хомут	5													
	4	-01	Петля строповочная	2													
	5	3.503-49.2-9101	Стяжка	32													
	6	3.503-49.2-8101	Схватка	20													
			<u>Стержни отдельные</u>														
	7	3.503-49.1-9202	φ22 А-ІІ ГОСТ 5781-75, l=2250	8													53.7 кг
	8	3.503-49.1-9203	φ22 А-ІІ ГОСТ 5781-75, l=3600	4													43.6 кг
			<u>Материалы</u>														
			<u>Бетон гидротехнический</u>														
			ГОСТ 4795-68 марки 300	2,2													м <sup>3</sup> (сборный)

Изм	Лист	№ докум.	Подп.	Дата	3.503-49.1-9200		Лист 2
-----	------	----------	-------	------	-----------------	--	-----------



			3.503-49.1-9200 СБ		
			Лит.	МАССА	МАСШТАБ
			Р	5,5т	1:25
			Лист	Листов 1	
			<b>ПРОМТРАНСНИПРОЕКТ</b> г. Москва		
Изм.	Лист	№ док. упр.	Подпись	Дата	Блок стены 6063-4 Сборочный чертеж
РАЗРАБ.	ИТИНА	ИТИНА			
ПРОВ.	АНДРИАНОВ	АНДРИАНОВ			
ГЛАВН. ПРО.	ДАШКЕВИЧ	ДАШКЕВИЧ			
ГЛАВ. ТЕХНОЛ.	ГАФП	ГАФП			
ИЗЧ. ОТД.	КАТАШЕВ	КАТАШЕВ			

Зона	Поз.	Обозначение	Наименование	Кол. на исполн.										Примечание		
				3.503-49.1-9300												
			<u>Документация</u>													
		3.503-49.1-9300 СБ	Сборочный чертеш	X	X											
		3.503-49.1-00000 ББ	Выборка стаяк	X	X											
		3.503-49.1-00000 ТО	Техническое описание	X	X											
			<u>Сборочные единицы и детали</u>													
1		3.503-49.2-9110	Каркас плоский КР9													
2		3.503-49.2-9301	Хомут													

				3.503-49.1-9300										
Изм	Лист	Необх. докум.	Подп.	Дата	Блок стенки 60 см-9					Лист 1 2				
РАЗРАБ.	Митина	Митина												
ПРОВ.	Андреева	Андреева												
ГЛАВН. ОП.	Дашкевич	Дашкевич												
Т.А. ТЕХН.	Гарф	Гарф												
ИЗЧ. ОТВ.	Каташев	Каташев												

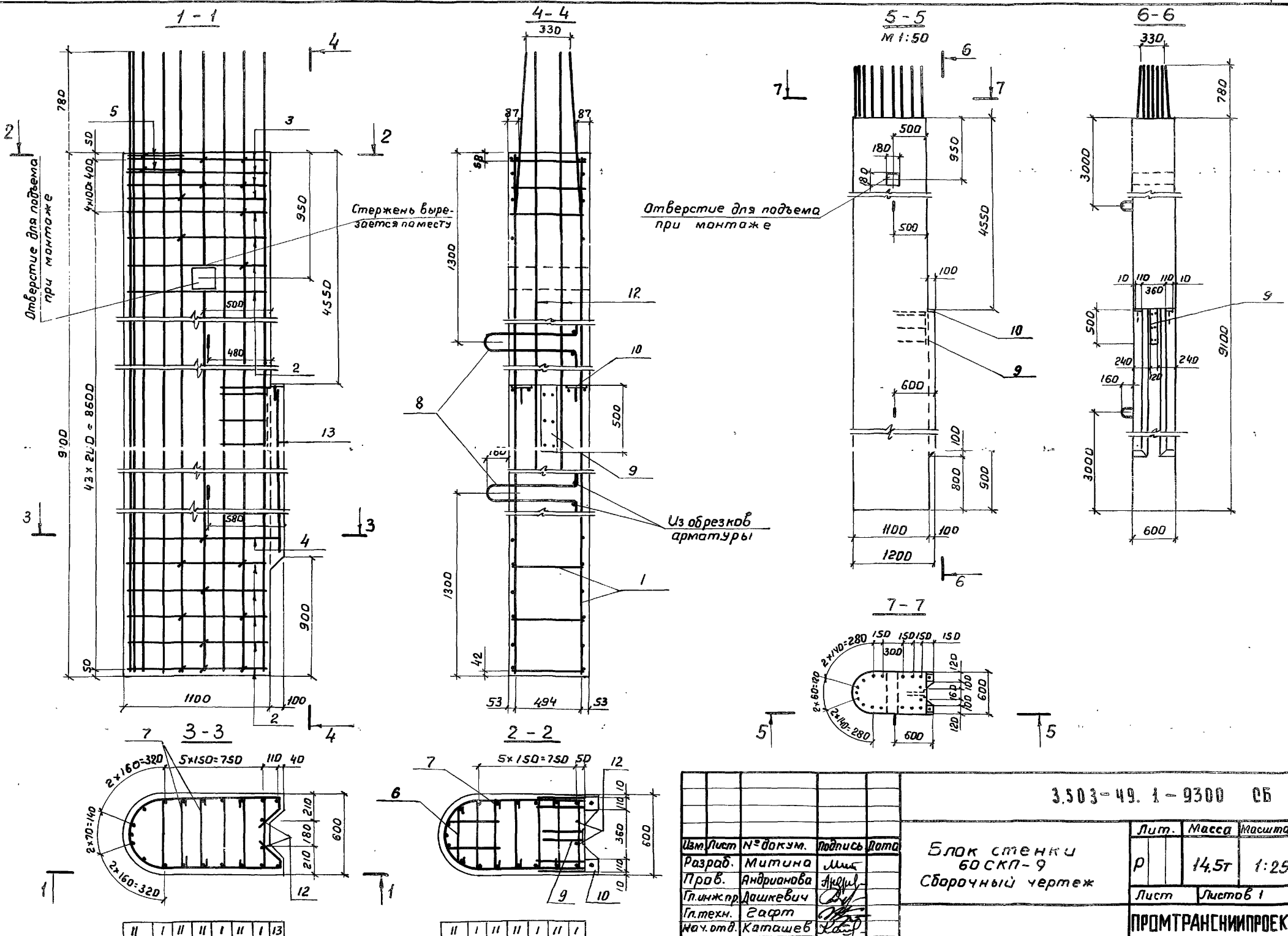
Копировал в Формат ИГ

В.Н. ПОДА. Подпись к ядру

Зона	Поз.	Обозначение	Наименование	Кол. на исполн.										Примечание		
				3.503-49.1-9300												
3		3.503-49.2-9301-01	Хомут													
4		-02	Хомут													
5		3.503-49.2-76001-03	Стяжка													
6		3.503-49.2-76002	Схватка													
7		3.503-49.2-9101-04	Схватка													
8		3.503-49.2-8101-02	Пята строповочная													
9		3.503-49.2-9120	Изделие закладное МН4													
10		3.503-49.2-9130	Изделие закладное МН5													
			<u>Стержни отдельные</u>													
11		3.503-49.1-9302	Ф28 А-Ж ГОСТ 5781-75, L=9860													523,9 кг
12		3.503-49.1-9105	Ф28 А-Ж ГОСТ 5781-75, L=6080													38,7 кг
13		3.503-49.1-9102	Ф28 АЖ ГОСТ 5781-75, L=3630													36,1 кг
			<u>Материалы</u>													
			Бетон гидротехнический													
			ГОСТ 4795-68 марки 300 С.В													м3 (сборный)

				3.503-49.1-9300										
Изм	Лист	Необх. докум.	Подп.	Дата						Лист 2				

Копировал в Формат ИГ



Изм	Лист	№ докум.	Подпись	Дата	Блок стенки БОСКП-9 Сборочный чертеж
Разраб.	Митина	Митина			
Проб.	Андреева	Андреева			
Гл.инж.пр.	Дашкевич	Дашкевич			
Гл.техм.	Зарт	Зарт			
нач. отд.	Каташев	Каташев			

Зона	Поз.	Обозначение	Наименование	Код. на исполн. 3.503-49.1-9600										Примечание		
				1	2	3	4	5	6	7	8	9	10			
			<u>Документация</u>													
		3.503-49.1-9600 СБ	Сборочный чертёж	X												
		3.503-49.1-00000 ВС	Выборка стали	X												
		3.503-49.1-00000 ТО	Техническое описание	X												
			Сборочные единицы и детали													
1		3.503-49.2-9610	Каркас плоский КР12		4											
2		3.503-49.2-9601	Хомут		24											

Штор  
Лист  
Полн-р

3.503-49.1-9600		
Коп. Лист	Исполн.	Подп. Дата
РАЗРАБ. МИТИНА		
ПРОВ. АНДРИЯНОВА		
СА. ТЕХНОЛ. ДАШКЕВИЧ		
НАЧ. ОТД. КОТЛОВА		

БЛОК СТЕНКИ  
70 СПП-9

Лист	Лист	Листов
1	1	2

ПРОМТРАНСНИИПРОЕКТ  
г. Москва

КОПИРОВАА *ф* ФОРМАТ ИГ

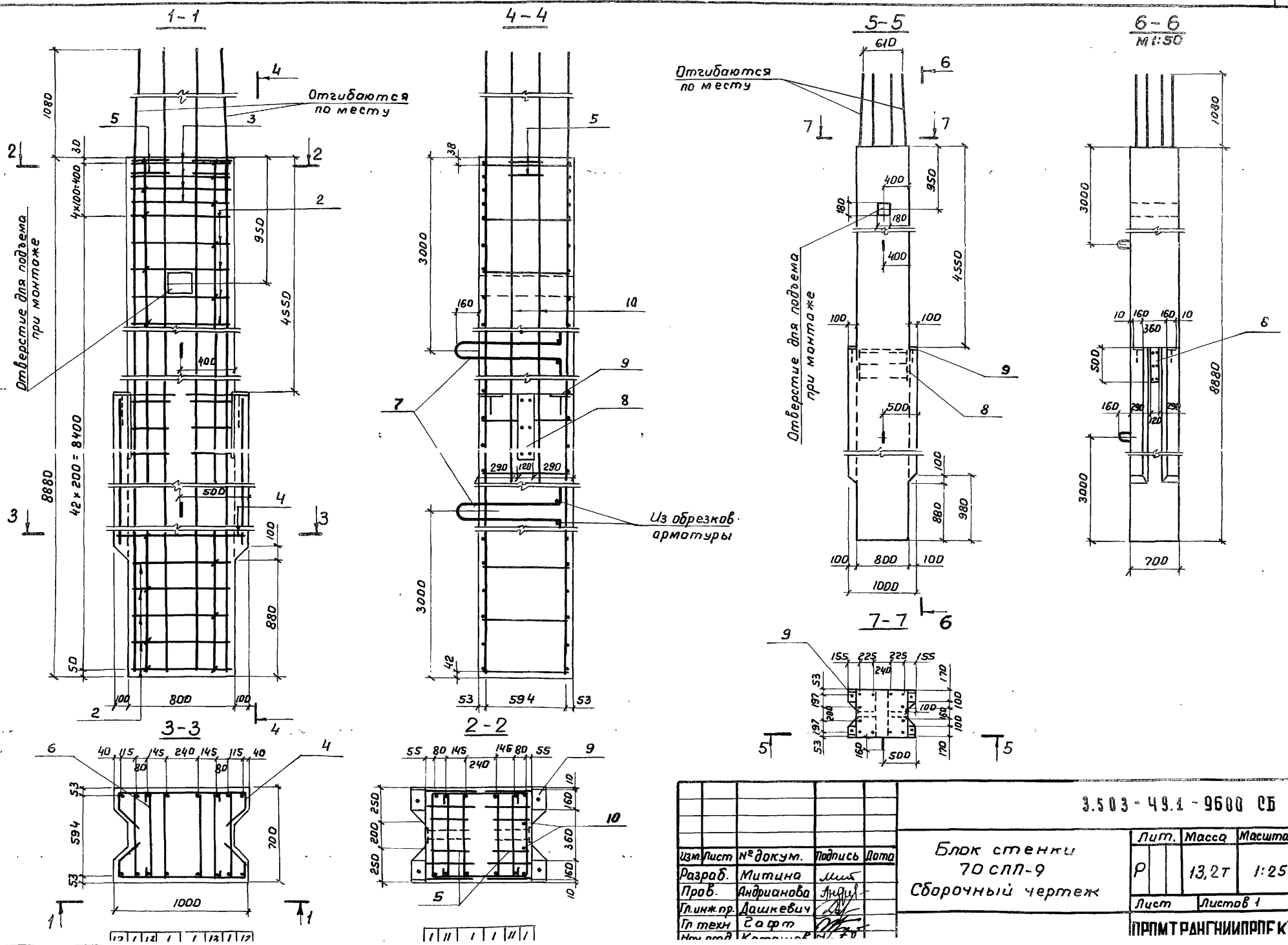
НВ. ПОВОД. ПОДПИСЬ И ЯЗЫК

Зона	Поз.	Обозначение	Наименование	Код. на исполн. 3.503-49.1-9600										Примечание		
				1	2	3	4	5	6	7	8	9	10			
3	3	3.503-49.2-9601-01	Хомут		4											
4	4	-02	Стяжка		34											
5	5	-03	Стяжка		4											
6	6	-04	Схватка		36											
7	7	3.503-49.2-76002-01	Петля столовочная		2											
8	8	3.503-49.2-9120	Изделие зыкадное МНЧ		2											
9	9	3.503-49.2-9620	Изделие зыкадное МНБ		4											
			СТЕРЖНИ ОТДЕЛЬНЫЕ													
4	10	3.503-49.1-9602	Ф28 А-II ГОСТ 5781-75, P=6380		4										123,3 кг	
4	11	3.503-49.1-9104	Ф28 А-II ГОСТ 5781-75, P=5300		4										102,4 кг	
4	12	3.503-49.1-9603	Ф28 А-II ГОСТ 5781-75, P=3350		4										64,3 кг	
4	13	3.503-49.1-9604	Ф28 А-II ГОСТ 5781-75, P=1600		4										30,9 кг	
			<u>МАТЕРИАЛЫ</u>													
			Бетон гидротехнический													
			ГОСТ 4795-68 МАРКИ 300		5,3											м3 (СБОРНЫЙ)

3.503-49.1-9600		
Коп. Лист	Исполн.	Подп. Дата

КОПИРОВАА *ф* ФОРМАТ ИГ





3.503-49.1-9600 СБ			
Изм/лист	№ докум.	Подпись	Дата
Разраб.	Митина	Митина	
Проб.	Андреянова	Андреянова	
Плнж. пр.	Дашкевич	Дашкевич	
Пл техн.	Сафот	Сафот	
Исполн.	Копылов	Копылов	
Блок стенки 70 СПП-9 Сборочный чертеж			Лит. Масса Масштаб Р 13,2т 1:25
			Лист Листов 1
ПРОМТРАНГИИПРОЕКТ			

Зона	Поз.	Обозначение	Наименование	Кол. на исполн. 3.503-49.1-9700										Примечание	
				-											
			<u>Документация</u>												
		3.503-49.1-9700 СБ	Сборочный чертеж	X											
		3.503-49.1-00000 ВС	Выборка стали	X											
		3.503-49.1-00000 ТО	Техническое описание	X											

Лит.  
Р  
Шифр  
70СЗ-4

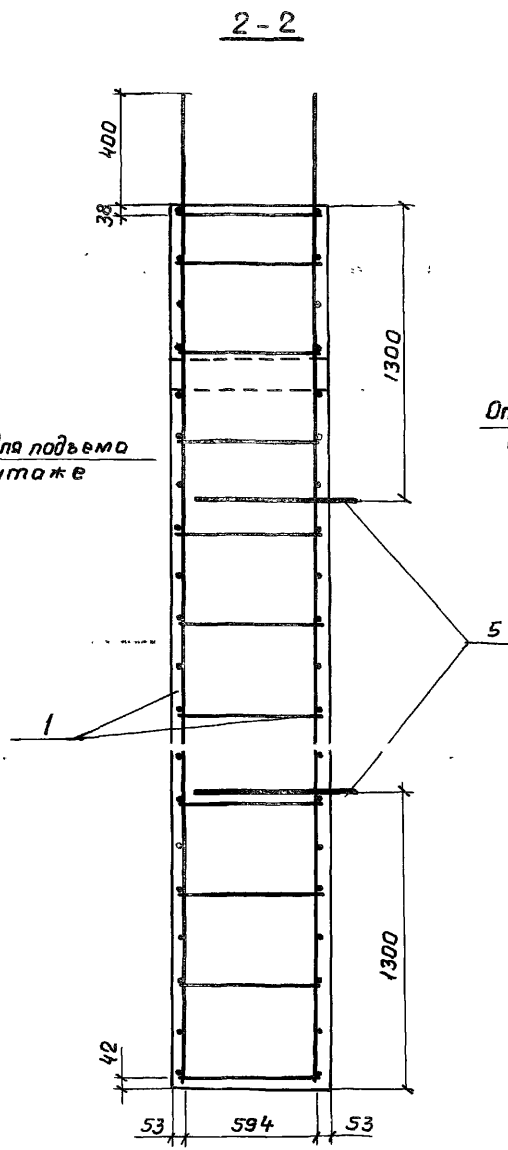
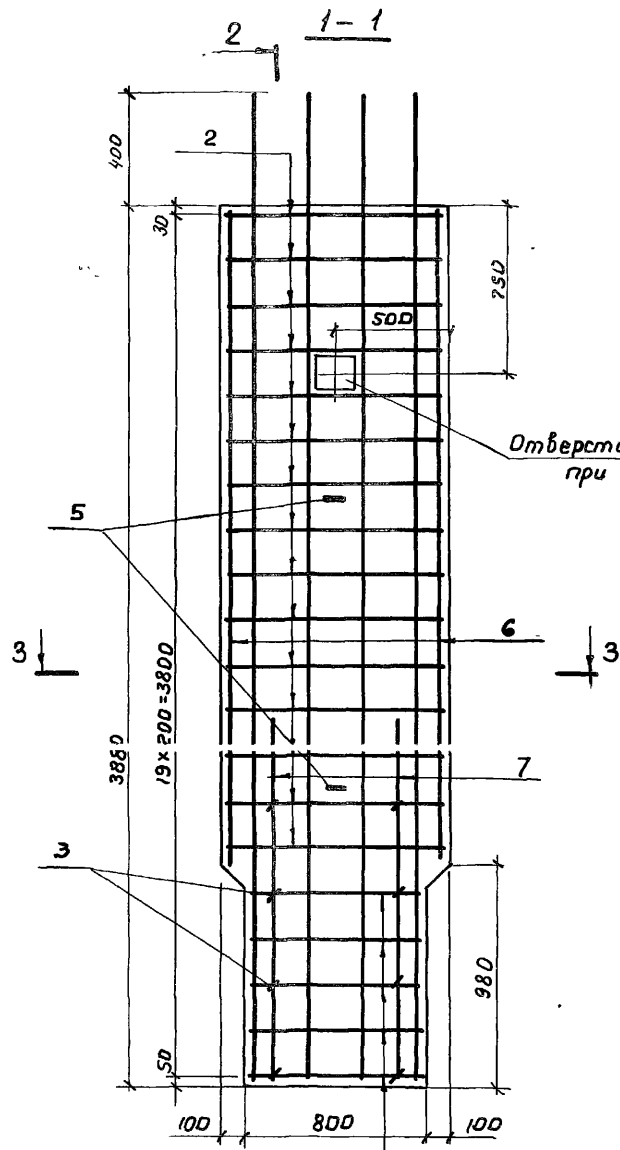
				3.503-49.1-9700		
Изм. лист	№ докум.	Подпись	Дата	Блок стенки 70СЗ-4 ПРОМТРАНСНИИПРОЕКТ		
Разраб.	Митина	ММ				
Проб.	Андреева	АМ				
Гл. инж. т.	Дашкевич	ДШ				
Гл. техн.	Гафт	ГА				
Нач. отд.	Каташев	КА				

Копировал  
Формат ИГ

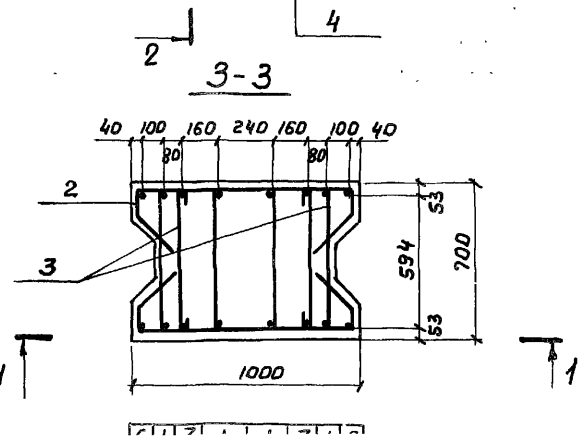
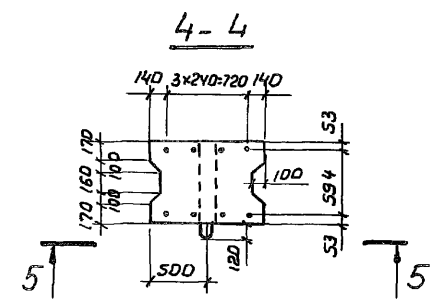
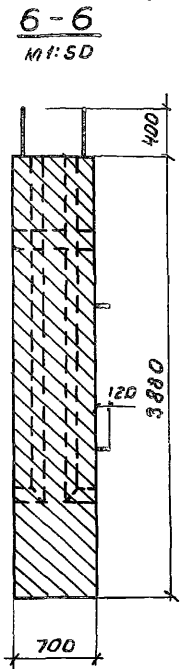
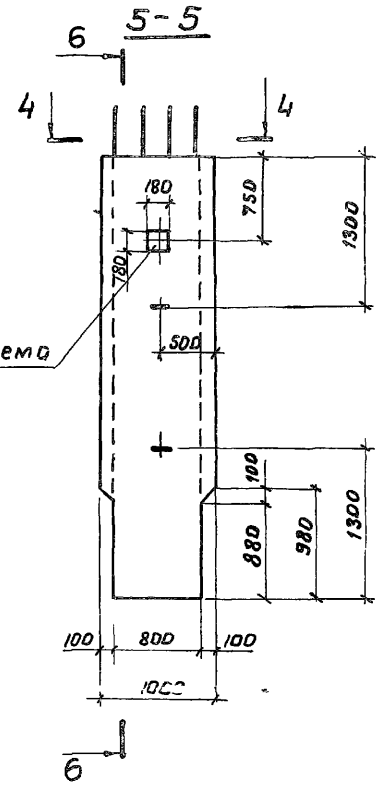
в. № подл. Подпись и дата

Зона	Поз.	Обозначение	Наименование	Кол. на исполн. 3.503-49.1-9700										Примечание	
				-											
			<u>Сборочные единицы детали</u>												
	1	3.503-49.2-9710	Каркас плоский КР 13	4											
	2	3.503-49.2-9601-02	Стяжка	20											
	3	3.503-49.2-9601-04	Схватка	8											
	4	3.503-49.2-9701	Стяжка	10											
	5	3.503-49.2-69001	Петля строповочная	2											
			<u>Стержни отдельные</u>												
	6	3.503-49.1-9702	ф28 А-ІІ ГОСТ 5781-75, l=1900	4										41,5 кг	
	7	3.503-49.1-9604	ф28 А-ІІ ГОСТ 5781-75, l=1600	4										30,9 кг	
			<u>Материалы</u>												
			<u>Бетон гидротехнический</u>												
			ГОСТ 4795-68 марки 300	2,5										м³(сборный)	

				3.503-49.1-9700		
Изм. лист	№ докум.	Подп.	Дата	Копировал Формат ИГ		



Отверстие для подъема при монтаже



				3.503-49.1-9700 СБ			
Изм.	Лист	№ докум.	Подпись	Дата	Лит.	Масса	Масштаб
		Разраб. Митина	Мит		Р	6,2т	1:25
		Проб. Андрианова	Андри				
		Пинж.пр. Дашкевич	Даш				
		П.техн. Гафт	Гафт				
					Лист	Листов 1	

Блок стёжки  
70 СЗ-4  
Сборочный чертёж

Этаж	Поз.	Обозначение	Наименование	Кол. на исполн.						3.503-49.1-9800	Примечание
			<u>Документация</u>								
		3.503-49.1-9800 СБ	Сборочный чертеж	×							
		3.503-49.1-00000 ВС	Выборка стали	×							
		3.503-49.1-00000 ТО	Техническое описание	×							
			<u>Сборочные единицы и детали</u>								
1		3.503-49.2-9810	Каркас плоский КР14	3							
2		3.503-49.2-9801	Хомут	4							

Лист	Лист	Лист	Лист	Лист	Лист
70СКП-9 П					

				3.503-49.1-9800		
Изм. лист	№ докум.	Подп.	Дата	Блок стенки 70СКП-9  ПРОМТРАНСНИИПРОЕКТ г. Москва Формат 11Г		
Разраб.	Исполн.	Исполн.				
Проб.	Исполн.	Исполн.				
Инж.пр.	Исполн.	Исполн.				
Л.техн.	Исполн.	Исполн.				
Нач. отд.	Каташев	Каташев				

Копировал Нечаева Формат 11Г

№ табл. Подпись и дата

Этаж	Поз.	Обозначение	Наименование	Кол. на исполн.						3.503-49.1-9800	Примечание
3		3.503-49.2-9801-01	Вывеска арматуры	1							
4		3.503-49.2-76001	Хомут	24							
5		-01	Хомут	17							
6		-03	Стяжка	2							
7		3.503-49.2-8101	Схватка	2							
8		3.503-49.2-9601-04	Схватка	69							
9		3.503-49.2-76002-01	Петля строповочная	2							
10		3.503-49.2-9120	Цеделие закладное МН4	1							
11		3.503-49.2-9620	Цеделие закладное МН6	2							
			<u>Стержни отдельные</u>								
12		3.503-49.1-9802	Ф28 АII ГОСТ 5781-75; L=9940	5						240,1 кг	
13		3.503-49.1-9803	Ф28 АII ГОСТ 5781-75; L=8940	6						256,2 кг	
14		3.503-49.1-9603	Ф28 АII ГОСТ 5781-75; L=3330	2						32,2 кг	
15		3.503-49.1-9602	Ф28 АII ГОСТ 5781-75; L=6380	2						64,6 кг	
			<u>Материалы</u>								
			<u>Бетон гидротехнический</u>								
			ГОСТ 4795-68 марки 300	9,5						М <sup>3</sup> (сборный)	

				3.503-49.1-9800			Лист
Изм. лист	№ докум.	Подп.	Дата				2

Копировал Нечаева Формат 11Г



ЗОНА	Поз.	ОБОЗНАЧЕНИЕ	НАИМЕНОВАНИЕ	КОЛ. НА ИСПОЛН. 3.503-49.1-28 000								ПРИМЕЧАНИЕ	
				-	01	02							
			<b>ДОКУМЕНТАЦИЯ</b>										
		3.503-49.1-28 000 С6	СБОРОЧНЫЙ ЧЕРТЕЖ	Х	Х	Х							
		3.503-49.1-00 000 ВС	ВЫБОРКА СТАЛИ	Х	Х	Х							
		3.503-49.1-00 000 ТО	ТЕХНИЧЕСКОЕ ОПИСАНИЕ	Х	Х	Х							
			<b>СБОРОЧНЫЕ ЕДИНИЦЫ И ДЕТАЛИ</b>										
1		3.503-49.2-28100	КАРКАС ПЛОСКИЙ КР16	7									
1	-01		КАРКАС ПЛОСКИЙ КР17		7								
1	-02		КАРКАС ПЛОСКИЙ КР18			7							

				<b>3.503-49.1-28 000</b>						
Изм.	Лист	№ докум.	Подпись	Дата	<b>БЛОК НАСАДКИ (Н-1, Н-2 и Н-3)</b>			Лист	Лист	Листов
РАЗРАБ.	ТАВРИНА		<i>Лавина</i>					Р	1	2
ПРОВ.	БОЙЦОВА		<i>Бойц</i>							
ГЛАВ. ИНЖ.	АВШКЕВИЧ		<i>Авш</i>							
ГЛАВ. ТЕХН.	ГЯФТ		<i>Гяфт</i>							
НАЧ. ОТД.	КАТАШЕВ		<i>Каташев</i>		<b>ПРОМТРАНСНИИПРОЕКТ</b> г. МОСКВА					

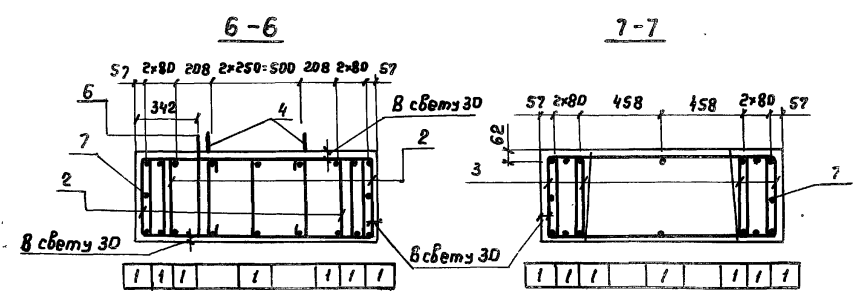
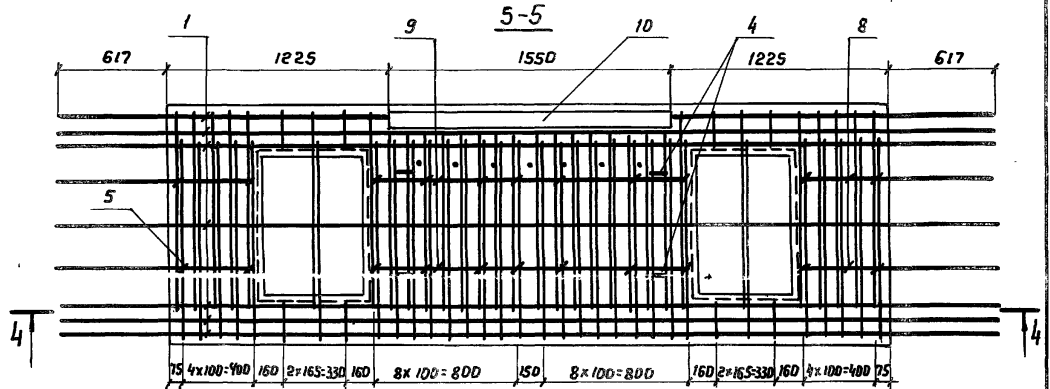
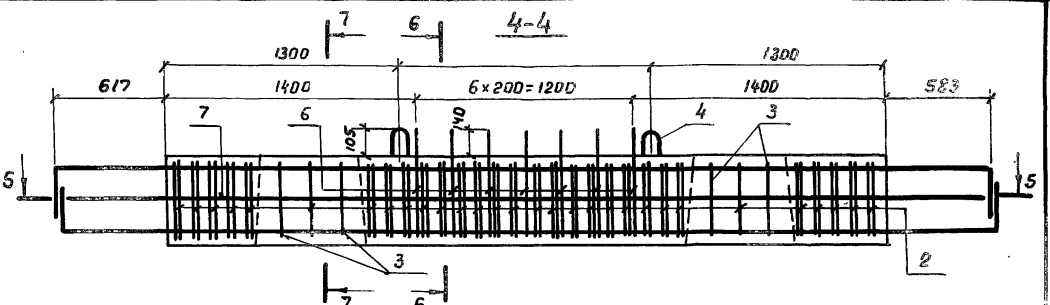
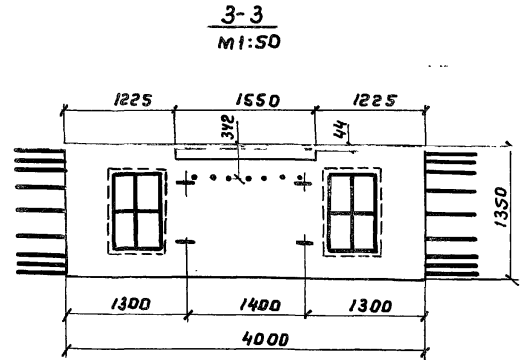
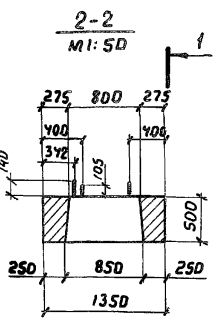
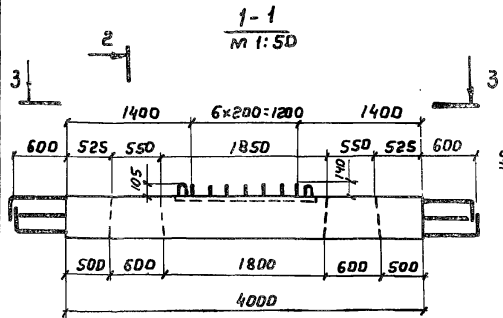
КОПИРОВАЛ *ЭД* ФОРМАТ ИГ

Э.Н. ПОДАЛ.	ПОДПИСЬ И ДАТА
-------------	----------------

Изменения внесены ст. инж. Заволотская /30/р/1  
26/II-80г.

ЗОНА	Поз.	ОБОЗНАЧЕНИЕ	НАИМЕНОВАНИЕ	КОЛ. НА ИСПОЛН. 3.503-49.1-28000								ПРИМЕЧАНИЕ	
				-	01	02							
2		3.503-49.2-28001	ХОМУТ	60									
2	-01		ХОМУТ		60								
2	-02		ХОМУТ			60							
3	-03		ХОМУТ	8									
3	-04		ХОМУТ		8								
3	-05		ХОМУТ			8							
4		3.503-49.2-28002	ПЕТАЛЯ СТРОПОВИЧНАЯ	4	4	4							
5	-01		СХВАТКА	38	38	38							
			СТЕРЖЕНЬ ОТДЕЛЬНЫЙ										
6	-02		Ф14 А-Ш ГОСТ 5781-75, P=660	7	7	7							
7		3.503-49.1-28003	Ф14 А-Ш ГОСТ 5781-75, P=5130	2	2	2							12,4кг
8		3.503-49.1-28004	Ф14 А-Ш ГОСТ 5781-75, P=1060	8	8	8							10,2кг
9		3.503-49.1-28005	Ф14 А-Ш ГОСТ 5781-75, P=1760	4	4	4							8,5кг
10		3.503-49.1-28200	ИЗДЕЛИЕ ЗАКЛАДНОЕ МН 2	1	1	1							
			<b>МАТЕРИАЛЫ</b>										
			БЕТОН ГИДРОТЕХНИ-										
			ЧЕСКИЙ ГОСТ 4195-68 МАРКИ 300	2,2	2,2	2,2							м3 (СБОРНЫЙ)

				<b>3.503-49.1-28000</b>						
Изм.	Лист	№ докум.	Подп.	Дата	<b>КОПИРОВАЛ <i>ЭД</i> ФОРМАТ ИГ</b>			Лист	Лист	Листов
								Р	1	2



Обозначение	Опираемые пролеты, м	Марка	Масса, т
3.503-491-28000	12; 15	H-1	5,5
-01	18; 24	H-2	5,5
-02	33	H-3	5,5

Выпущен взамен стр. 78 лист 1  
 ст. инж. Заволоцкая / 3021  
 26/II-80г.

3.503-491-28000 СБ				Лит.	Масса	Масштаб
Изд. лист	№ док.з.	Подпись	Дата	Р	см. табл.	1:25
Разраб.	Таврина	Васильев				
Проб.	Митина	Митина				
Тех.пр.	Дашкевич	Дашкевич				
Ил. техн.	Сафран	Сафран				
Исполн.	Королев	Королев				
Блок посадки (H-1, H-2 и H-3) Сборочный чертеж				Лист	Листов 11	

Зона	Поз.	Обозначение	Наименование	Кол. на исполн. 3.503-49.1-1100										Примечание
			<u>Документация</u>											
		3.503-49.1-1100 СБ	Сборочный чертеж											
		3.503-49.1-0000 ВС	Выборка стали											
		3.503-49.1-0000 ТО	Техническое описание											

Лист  
Р  
Шифр  
Н-4

Изм.	Лист	№ докум.	Подпись	Дата
Разраб.	Хромова			
Проб.	Митина			
Гл. инж. пр.	Лашкевич			
Гл. техн.	Гафит			
Нач. отд.	Каташев			

3.503-49.1-1100

Блок насадки  
Н-4

Лист	Лист	Листов
Р	1	2

ПРОМТРАНСНИПРОЕКТ  
г Москва  
Формат А1

Копировал

Формат А1

№ и подл. Подпись и дата

Зона	Поз.	Обозначение	Наименование	Кол. на исполн. 3.503-49.1-1100										Примечание
			<u>Сборочные единицы и детали</u>											
1		3.503-49.2-1110	Каркас плоский КР15											
2		3.503-49.2-1101	Хомут											
3		-01	Хомут											
4		-02	Хомут											
5		-03	Петля строповочная											
			<u>Отдельные стержни</u>											
6		3.503-49.1-1102	Ф16 А-III гост 5781-75 L=2800										17,7 кг	
7		3.503-49.1-1103	Ф16 А-III гост 5781-75 L=530										5,0 кг	
8		3.503-49.2-1120	Изделие закладное мн 1											
			<u>Материалы</u>											
			Бетон гидротехнический											
			гост 4795-68 марки 300											м <sup>3</sup> (сборный)

Изм.	Лист	№ докум.	Подп.	Дата

3.503-49.1-1100

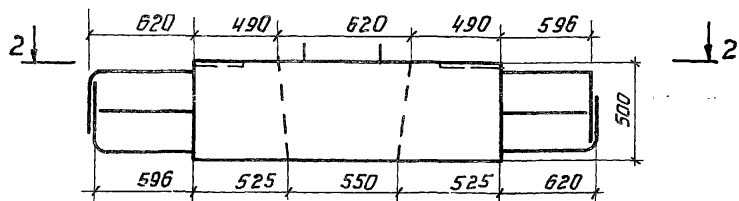
Лист  
2

Копировал

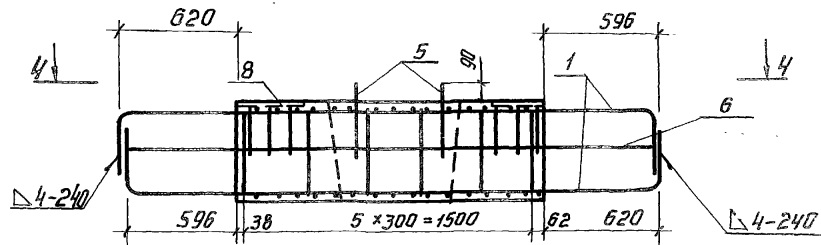
Формат А1



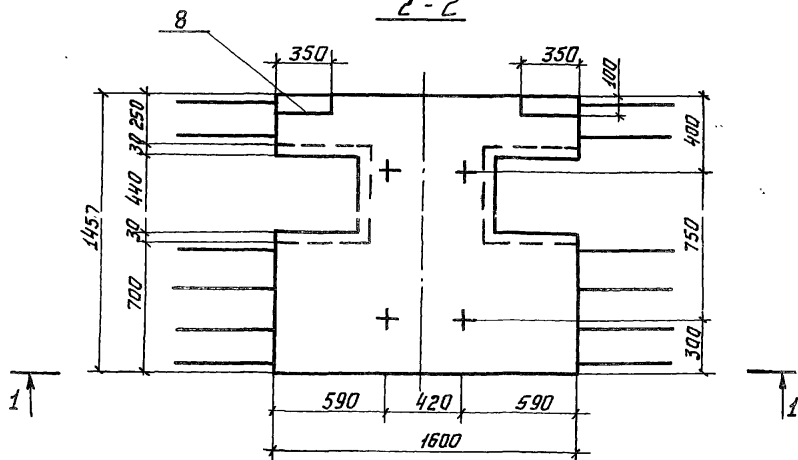
1-1



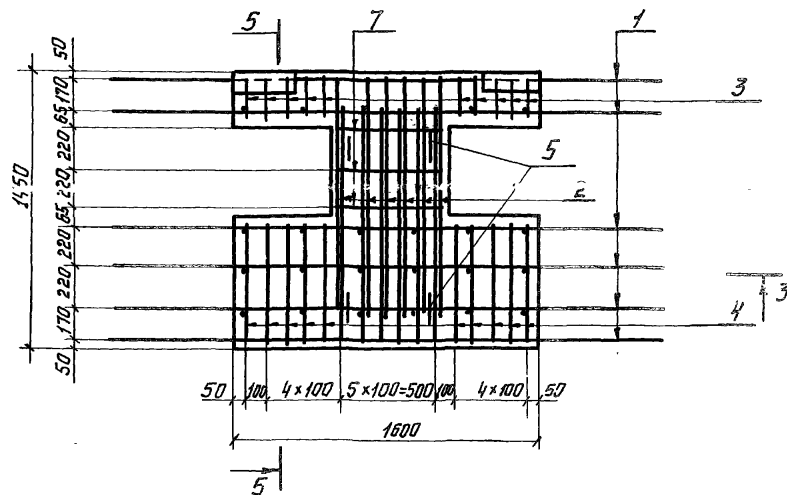
3-3



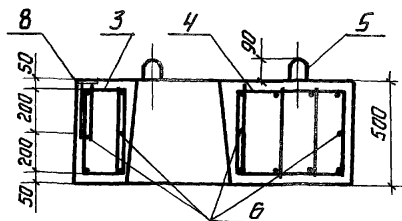
2-2



4-4



5-5



				3.503-491-1100СБ		
Изм. Лист	№ докум.	Подпись	Дата	Лит.	Масса	Масштаб
Разраб. Забилотская		Зел		Р	2,37	1:25
Проб. Митина		Мит		Лист	Листов	
Гл.инж.пр. Дашкевич		Даш				
Ин.техн. Гафит		Гаф				
Маш.пр. Котлярев		Кот				
Блок насадки Н-4. Сборочный чертеж						

Зона	Поз.	Обозначение	Наименование	Кол. на исполн. 3.503-49.1-69200								Примечание		
				-	01									
			<u>Документация</u>											
		3.503-49.1-69200 СБ	Сборочный чертеж	X	X									
		3.503-49.1-00000 ВС	Выборка стали	X	X									
		3.503-49.1-00000 ТО	Техническое описание	X	X									
			<u>Сборочные единицы и детали</u>											
1		3.503-49.2-69210	Каркас плоский КР 21	4										
1	- 01		Каркас плоский КР 22		4									
2		3.503-49.2-69220	Каркас плоский КР 23	4										

Лит.

15Р-5  
24Р-5

					3.503-49.1-69200		
Изм	Лист	№ докум.	Подп.	Дата			
		Разраб. Зотова	Зол		Блок ригеля (15Р-5 и 24Р-5)		
		Проб. Андрианова	Ниды				
		П.и.ж. Дашкевич	Д.О.				
		П.техн. Гафт	Гафт				
		Нач. в/б. Каташев	Каташев				
					Лит.	Лист	Листов
					Р	1	2
					ПРОТРАНСНИИПРОЕКТИ г. Москва		

Копировал

Формат ИГ

В. № подл./Подпись и дата

Зона	Поз.	Обозначение	Наименование	Кол. на исполн. 3.503-49.1-69200								Примечание		
				-	01									
	2	- 01	Каркас плоский КР 24		4									
	3	3.503-49.2-69230	Каркас плоский КР 25	2										
	3	- 01	Каркас плоский КР 26		2									
	4	3.503-49.2-69201	Хомут	18	18									
	5	- 01	Хомут	16	16									
	6	- 02	Хомут	38	38									
	7	- 03	Стяжка	4	4									
	8	- 04	Петля строповочная	4	4									
			Стержни отдельные											
	9	3.503-49.1-69202	Ф12А-III гост 5781-75											
			ℓ = 4350 ÷ 5000, ℓ ср = 4700	4	4								16,7 кг	
	10	3.503-49.1-69203	Ф12А-III гост 5781-75, ℓ = 1400	4	4								5,1 кг	
			<u>Материалы</u>											
			Бетон гидротехнический											
			гост 4795-68 марки 300	3,4	3,4								м³ (сборный)	

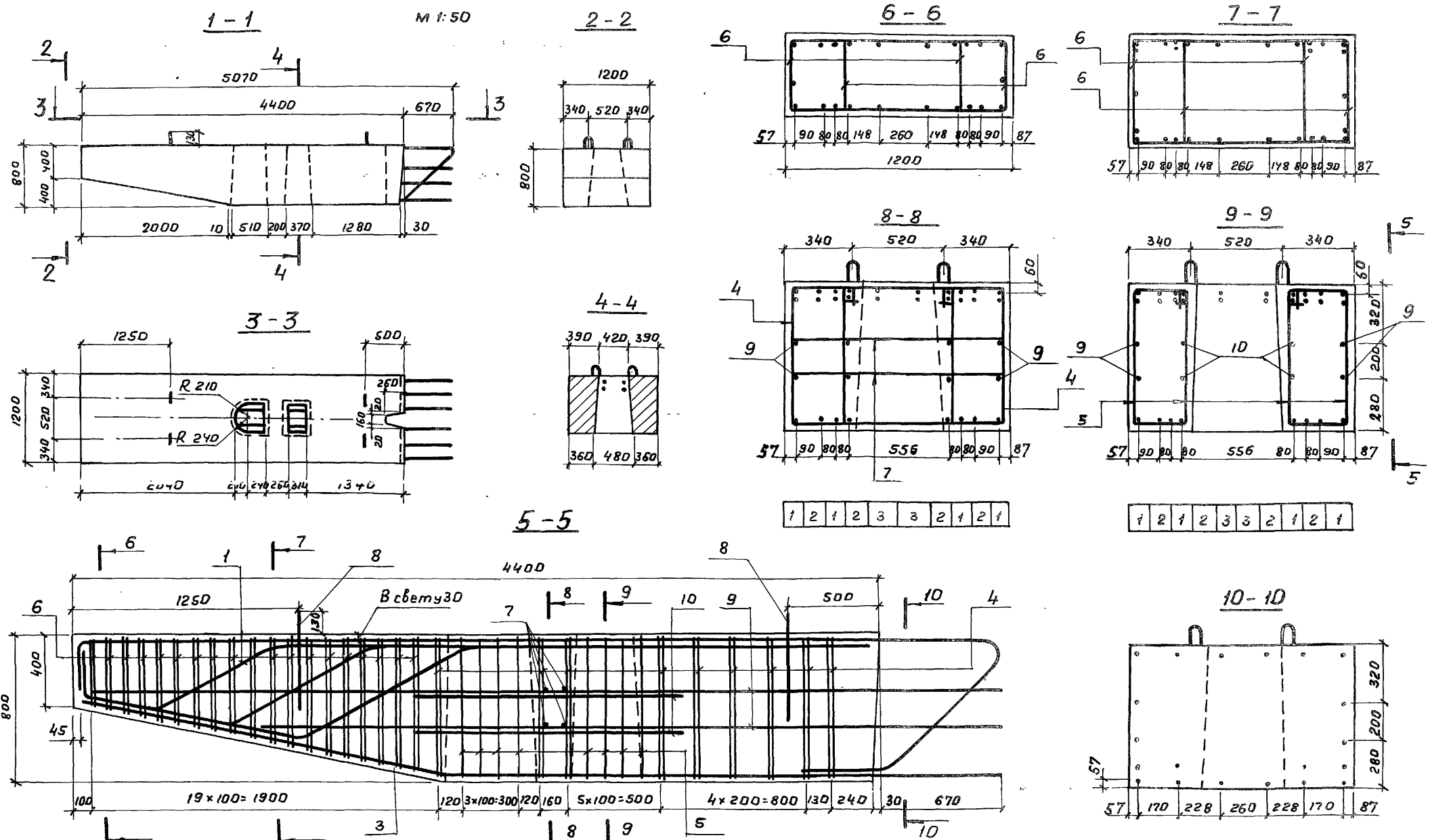
Изм Лист, № докум. Подп. Дата

3.503-49.1-69200

Лист  
2

Копировал

Формат ИГ



1 2 1 2 3 3 2 1 2 1

1 2 1 2 3 3 2 1 2 1

**6** Примечание.

Для опор-стенок с проемами в данном блоке паз объединения со смежным блоком не делать.

Обозначение	Опираемые пролеты, м	Марка	Масса, т
3.503-49.1-69200	12 и 15	15P-5	8,5
-01	18 и 24	24P-5	8,5

Лист	№ докум.	Подпись	Дата
Разраб.	Ньюнин		
Проб.	Бойцова		
Инж.пр.	Дашкевич		
Техн.	Зафит		
Нач. отд.	Корниев		

Блок ригеля (15P-5 и 24P-5)  
Сборочный чертеж

3.503-49.1-69200 СБ

Лит.	Масса	Масштаб
Р	см. табл.	1:20
Лист	Листов 1	

Зона	Поз.	Обозначение	Наименование	Кол. на исполн.										Примечание		
				3.503-49.1-65000												
				-	01											
<u>Документация</u>																
		3.503-49.1-65000	06 Сборочный чертеж	X	X											
		3.503-49.1-00000	80 Выборка стали	X	X											
		3.503-49.1-00000	Т0 Техническое описание	X	X											

Шифр Лист

Р-7 Р-9

Изм	Лист	№ докум.	Подп.	Дата
Разраб.	Нюнин			
Пров.	Бойцова			
Техн. пр.	Дашкевич			
Гл. техн.	Гашт			
Нач. отд.	Каташев			

3.503-49.1-65000

Блок ригеля  
(Р-7 и Р-9)

Лист	Лист	Листов
Р	7	2

ПРОМТРАНСНИИПРОЕКТ  
г. Москва

Копировал: Полосина Формат 11Г

№ подл. Подпись и дата

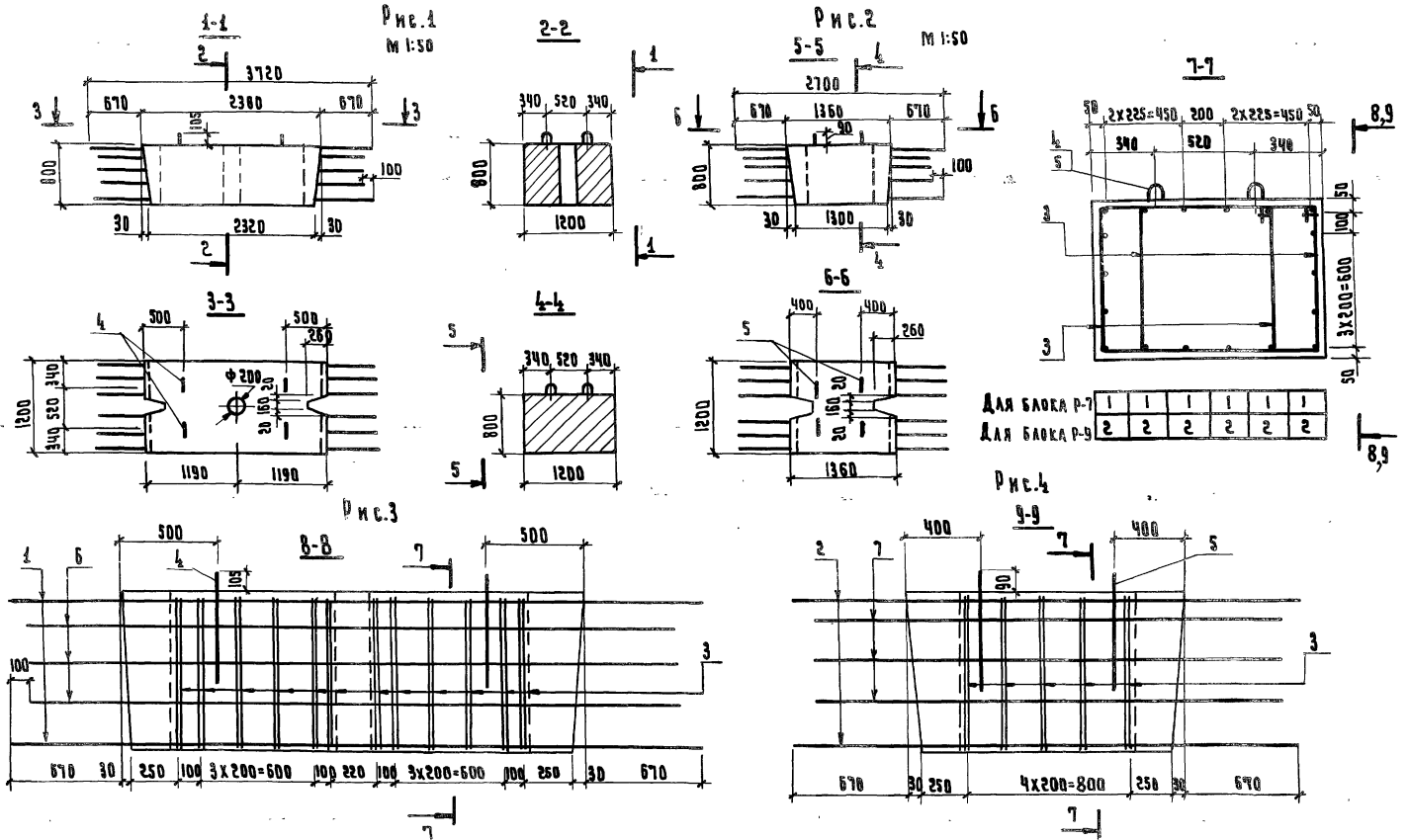
Зона	Поз.	Обозначение	Наименование	Кол. на исполн.										Примечание		
				3.503-49.1-65000												
				-	01											
<u>Сборочные единицы и детали</u>																
1		3.503-49.2-65100	Каркас плоский КР19	6												
2		-01	Каркас плоский КР20	6												
3		3.503-49.2-65001	Хомут	24	10											
4		3.503-49.2-28002	Петля строповочная	4												
5		3.503-49.2-1101-03	Петля строповочная	4												
<u>Отдельные стержни</u>																
6		3.503-49.1-65002	Ф12 А-III ГОСТ 5781-75, L=3720	6												19,8 кг
7		3.503-49.1-65003	Ф12 А-III ГОСТ 5781-75, L=2700	6												14,4 кг
<u>Материалы</u>																
<u>Бетон гидротехнический</u>																
			ГОСТ 4795-68 марки 300	22	1,2											м³/сборный/

Изм	Лист	№ докум.	Подп.	Дата

3.503-49.1-65000

Лист 2

Копировал: Полосина Формат 11Г



ОБЪЯВЛЕНИЕ	Рис.	МЯРКА	МАССА, Т
3.503-49.1-65000	1;3	Р-7	5.5
	2;4	Р-9	3.0

				3.503-49.1 - 65000 СБ	
ИЗМ/ЛСТ	ИЗМЕН.	ПОП.	ДЛТА	НАИМ.	МАССА
РАЗРАБ.	ИЮНИН	ЛЕВИН		СМ.	1:20
ПРОВ.	БОЙЦОВА	БОЙ		ТАБА.	
ГЛАВН.ПРО.	ДАШКЕВИЧ	С		Лист	Листов 1
СА.ТЕХН.	ГЯФТ			ПРОМТРАНСИИПРОЕКТ	
ИЗМ ОТ	БОГАТОВ	С			

БАК ПИРЕК 2  
(Р-7 И Р-9)  
СБОРОЧНЫЙ ЧЕРТЕЖ

ЗОНА	ПОЗ.	ОБОЗНАЧЕНИЕ	НАИМЕНОВАНИЕ	КОЛ. НА ИСХОД.													
				3.503-49.1-78000													
			<u>ДОКУМЕНТАЦИЯ</u>														
		3.503-49.1-78000 СБ	СБОРОЧНЫЙ ЧЕРТЕЖ	×													
		3.503-49.1-00000 ВС	ВЫБОРКА СТАЛ	×													
		3.503-49.1-00000 ТО	ТЕХНИЧЕСКОЕ ОПИСАНИЕ	×													
			<u>СБОРОЧНЫЕ ЕДИНИЦЫ И ДЕТАЛИ</u>														
1		3.503-49.2-78100	КАРКАС ПЛОСКИЙ КР 29														
2		3.503-49.2-78200	КАРКАС ПЛОСКИЙ КР 30														
3		3.503-49.2-78300	КАРКАС ПЛОСКИЙ КР 31														

ЛСТ.	
ЦНФР	33Р-50

3.503-49.1-78000				
ИЗМ.	ЛИСТ	№ ДОКУМ.	ПОДПИСЬ	ДАТА
РАЗРАБ.	ИЮНИН			
ПРОВ.	БОЙЦОВА			
ГЛАВ. ИНЖ. ПР.	ДАШКЕВИЧ			
ГЛАВ. ТЕХН.	САФТ			
НАЧ. ОТД.	КАТАШЕВ			

БАВК РИГЕЛЯ  
33Р-50

ЛСТ.	ЛИСТ	ЛИСТОВ
Р	1	2

ПРОМТРАНСНИПРОЕКТ  
г. Москва

КОПИРОВАЛ КОСЯКОВА

ФОРМАТ ИГ

№ ПИДА.	ПОДПИСЬ И ДАТА
---------	----------------

ЗОНА	ПОЗ.	ОБОЗНАЧЕНИЕ	НАИМЕНОВАНИЕ	КОЛ. НА ИСХОД.										ПРИМЕЧАНИЯ			
				3.503-49.1-78000													
4		3.503-49.2-78001	ХОМУТ	38													
5		-01	ХОМУТ	20													
6		-02	ХОМУТ	14													
7		-03	ХОМУТ	20													
8		-04	СТЯЖКА	6													
9		3.503-49.2-27001-02	ЛЕТЯЯ СТРОПОВОЧНАЯ	4													
			ОТДЕЛЬНЫЕ СТЕРЖНИ														
10			Ø 12А-III ГОСТ 5781-75,														
		3.503-49.1-78002	ℓ = 3990 ± 3050 ; ℓ <sub>ср</sub> = 4700	6													25,0 кг
11		3.503-49.1-78003	Ø 20А-III ГОСТ 5781-75, ℓ = 5050	4													97,6 кг
12		3.503-49.1-78004	Ø 22А-III ГОСТ 5781-75, ℓ = 5050	2													30,4 кг
13		3.503-49.1-69203	Ø 12А-III ГОСТ 5781-75, ℓ = 1440	6													7,7 кг
14		3.503-49.1-78005	Ø 22А-III ГОСТ 5781-75, ℓ = 1980	2													11,8 кг
			<u>МАТЕРИАЛЫ</u>														
			БЕТОН ГИДРОТЕХНИЧЕСКИЙ														
			ГОСТ 4795-68 МАРКИ 300	4,7													м <sup>3</sup> (сборный)

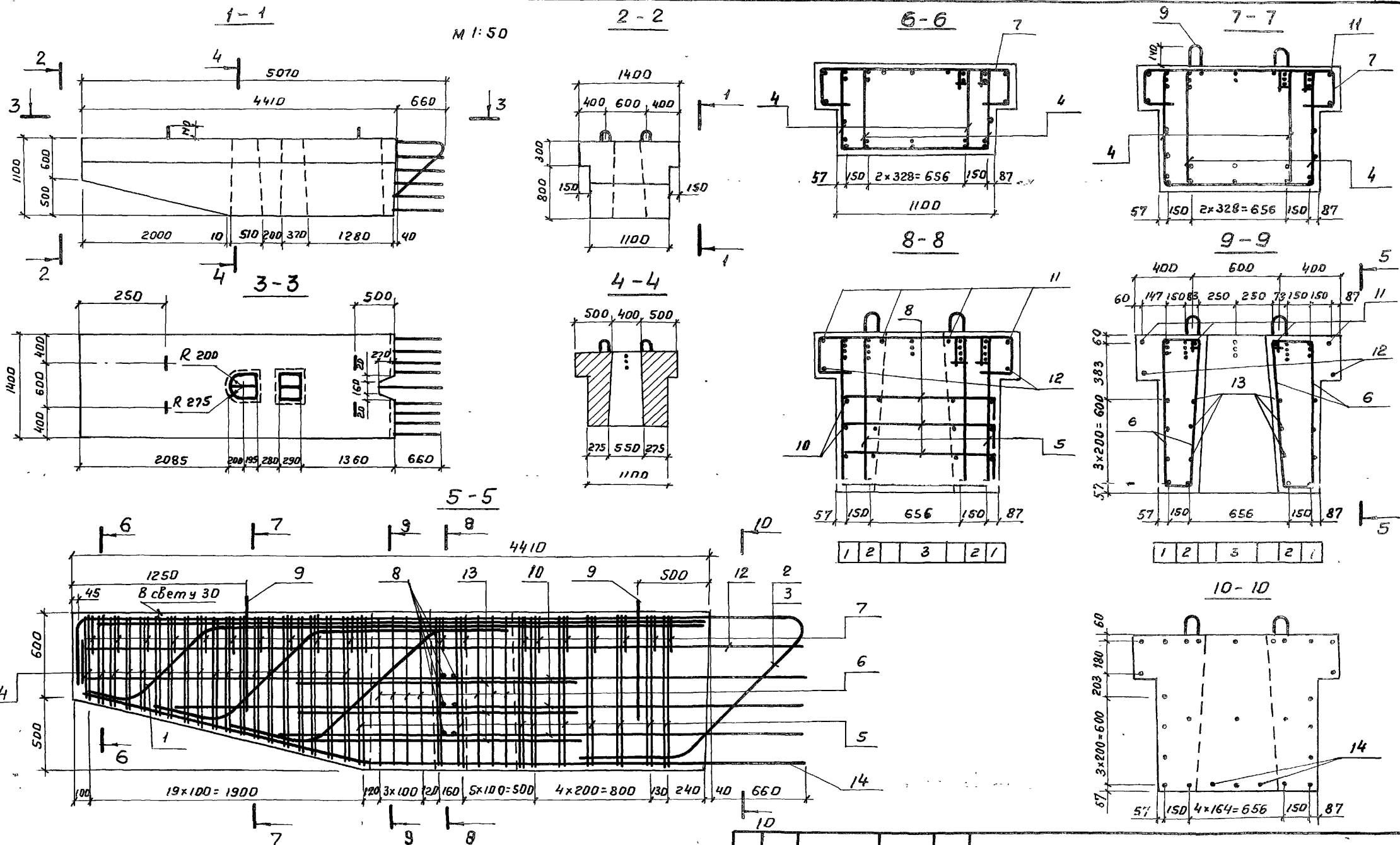
ИЗМ.	ЛИСТ	№ ДОКУМ.	ПОДПИСЬ	ДАТА

3.503-49.1-78000

ЛИСТ	2
------	---

КОПИРОВАЛ КОСЯКОВА ФОРМАТ ИГ

M 1:50



**Примечание.**  
 Для опор-стенок с проемами  
 в данном блоке паз объединения  
 со смежным блоком не делать.

				3.503-49.1- 78000 СБ				
Изм.	Лист	№ докум.	Подпись	Дата	<b>Блок ригеля                  33Р-50                  сборочный чертеж</b>	Лит.	Масса	Масштаб
Разраб.		Нюнин				Р	11,8т	1:25
Проб.		Бойцова				Лист	Листов 1	
Гл. инж. пр.		Дашкевич				ПРОМТРАНСНИИПРОЕКТ		
Гл. техн.		Зарфт						
Нач. отд.		Каташев						

ЗОНА	Поз.	Обозначение	Наименование	Кол. на исполн.						Примечание
				3.503-49.1-77000						
				-	01					
			<u>Документация</u>							
		3.503-49.1-77000 СБ	Сборочный чертеж	X	X					
		3.503-49.1-00000 ВС	Выборка стали	X	X					
		3.503-49.1-00000 ТО	Техническое описание	X	X					

Шифр	Лит.						
		P-70	P-90				

Изм	Лист	№ докум.	Подпись	Дата	3.503-49.1-77000		
РАЗРАБ.		Нюнин			Лит.	Лист	Листов
Пров.		Бойцова			P	1	2
Гл. инж. пр.		Дашкевич			БЛОК РИГЕЛЯ (P-70 и P-90) ПРОМТРАНСНИИПРОЕКТ г. Москва		
Гл. техн.		Гафт					
Нач. отд.		Каташев			Копировал		

№ повл. Подпись и дата

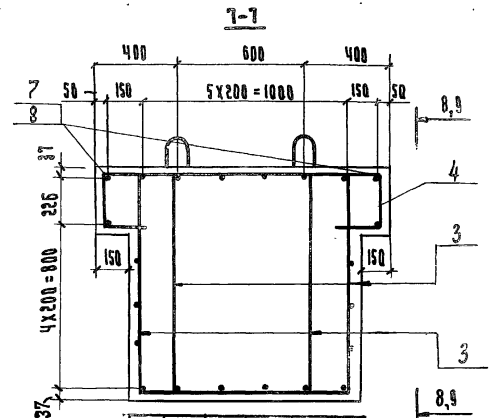
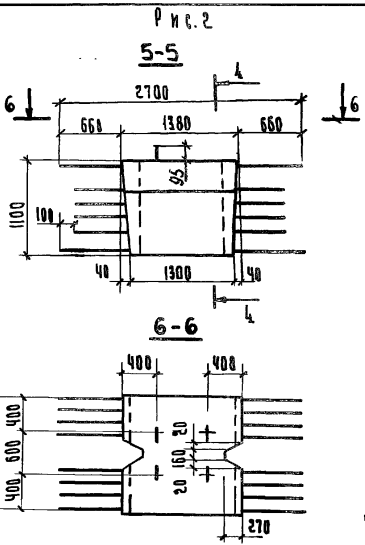
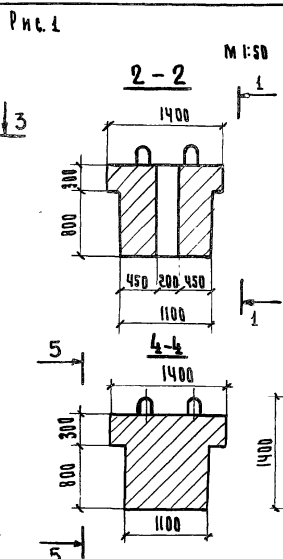
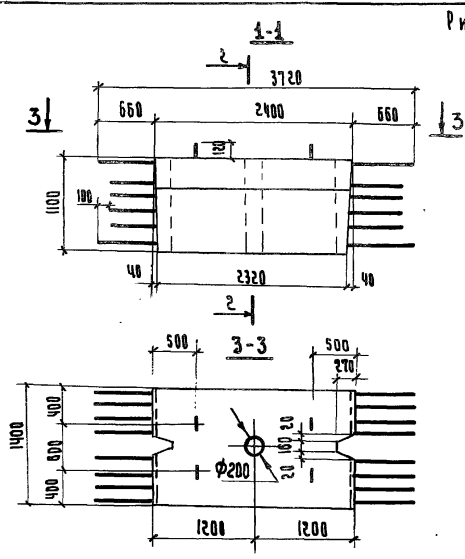
ЗОНА	Поз.	Обозначение	Наименование	Кол. на исполн.						Примечание
				3.503-49.1-77000						
				-	01					
			<u>Сборочные единицы и детали</u>							
1		3.503-49.2-77100	Каркас плоский КР 27	6						
2		-01	Каркас плоский КР 28	6						
3		3.503-49.2-77001	Хомут	24	10					
4		-01	Хомут	12	5					
5		3.503-49.2-69001	Петля строповочная	4						
6		3.503-49.2-24001-01	Петля строповочная	4						
			<u>Стержни отдельные</u>							
7		3.503-49.1-77002	φ14А-II ГОСТ 5781-75, l=3720	2						9,0 кг
8		3.503-49.1-77003	φ14А-II ГОСТ 5781-75, l=2700	2						6,5 кг
9		3.503-49.1-77004	φ12А-II ГОСТ 5781-75, l=3520	8						25,0 кг
10		3.503-49.1-77005	φ12А-II ГОСТ 5781-75, l=2500	8						17,8 кг
			<u>Материалы</u>							
			Бетон гидротехнический							
			ГОСТ 4795-68 марки 300	3,0	1,7					м³ (сборный)

Изм	Лист	№ докум	Подп.	Дата	3.503-49.1-77000		
					Лит.	Лист	Листов
						2	

Копировал

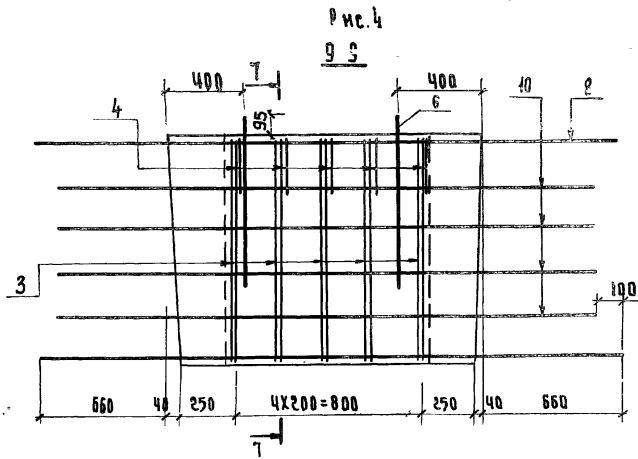
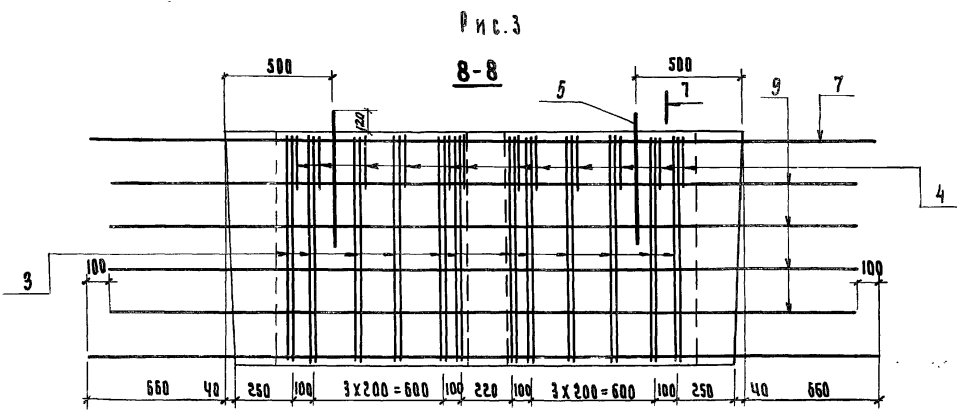
Формат ИГ





Для блока Р-70  
Для блока Р-90

1	1	1	1	1	1
2	2	2	2	2	2



Обозначение	Рис.	Марка	Масса, т
3.503-49.1-77000	1,3	Р-70	7,5

Изм/Лист	№ докум.	Подпись	Дата
РАЗРАБ.	НЮНИН		
ПРОВ.	Бойцова		
ГЛА. ИНЖ. ОП.	ДЯШКОВИЧ		
ГЛА. ТЕХН.	САФТ		

3.503-49.1-77000 СБ

Блок ригеля (Р-70 и Р90). Сборочный чертёж

Лист	Листов	Масса	Масштаб
Р	1	см. табл.	1:20
Лист	Листов		1

ПОДПИСЬ ГЛА. ИНЖ. ОПЕКТА

Зона	Поз.	Обозначение	Наименование	Кол. на исполн. 3.503-49.1-9500										Примечание		
				-	01											
			<u>Документация</u>													
		3.503-49.1-9500 СБ	Сборочный чертеж	X	X											
		3.503-49.1-0000 ВС	Выборка стали	X	X											
		3.503-49.1-0000 ТО	Техническое описание	X	X											

Шифр  
Лит.

15Р-3  
24Р-3

				3.503-49.1-9500		
Изм.	Лист	№ докум.	Подпись	Дата		
Разраб.	Митина				Лит.	Лист
Пров.	Бойцова				Р	1
Гл. инж. пр.	Дашкевич					2
Гл. техн.	Гафт					
Нач. отд.	Каташев					

Блок ригеля  
(15Р-3 и 24Р-3)

ПРОМТРАНСНИПРОЕКТ  
г. Москва

Копировал Формат ИГ

В. № подл. Подпись и дата

Зона	Поз.	Обозначение	Наименование	Кол. на исполн. 3.503-49.1-9500										Примечание		
				-	01											
			<u>Сборочные единицы и детали</u>													
	1	3.503-49.2-9510	Каркас плоский КР 32	6												
	1	-01	Каркас плоский КР 33	6												
	2	3.503-49.2-9501	Хомут	12	12											
	3	3.503-49.2-1101-03	Петля строповочная	4	4											
			<u>Стержни отдельные</u>													
	4	3.503-49.1-9502	φ12 А-III ГОСТ 5781-75, l=2500	6	6											13,3 кг
			<u>Материалы</u>													
			<u>бетон гидротехнический</u>													
			ГОСТ 4795-68 марки 300	1,3	1,3											м³(сборный)

Изм.	Лист	№ докум.	Подл.	Дата

3.503-49.1-9500

Лист  
2

Копировал Формат ИГ

Зона	Поз.	Обозначение	Наименование	Кол. на исполн. 3.503-49.1-9900										Примечание	
				-											
			<u>Документация</u>												
		3.503-49.1-9900 СБ	Сборочный чертеж	X											
		3.503-49.1-0000 ВС	Выборка стали	X											
		3.503-49.1-0000 ТО	Техническое описание	X											

Шифр	Лит.												
	33Р-30 Р												

				3.503-49.1-9900											
Изм.	Лист	№ докум.	Подп.	Дата									Лит.	Лист	Листов
Разраб.	Ньюнин												Р	1	2
Проб.	Андреева												ПРОМТРАНСНИИПРОЕКТ		
Инж.пр.	Дашкевич												г. Москва		
Гл. техн.	Гафит														
Нач. отд.	Каташев														

Блок ригеля  
33Р-30

Копировал

Формат ИГ

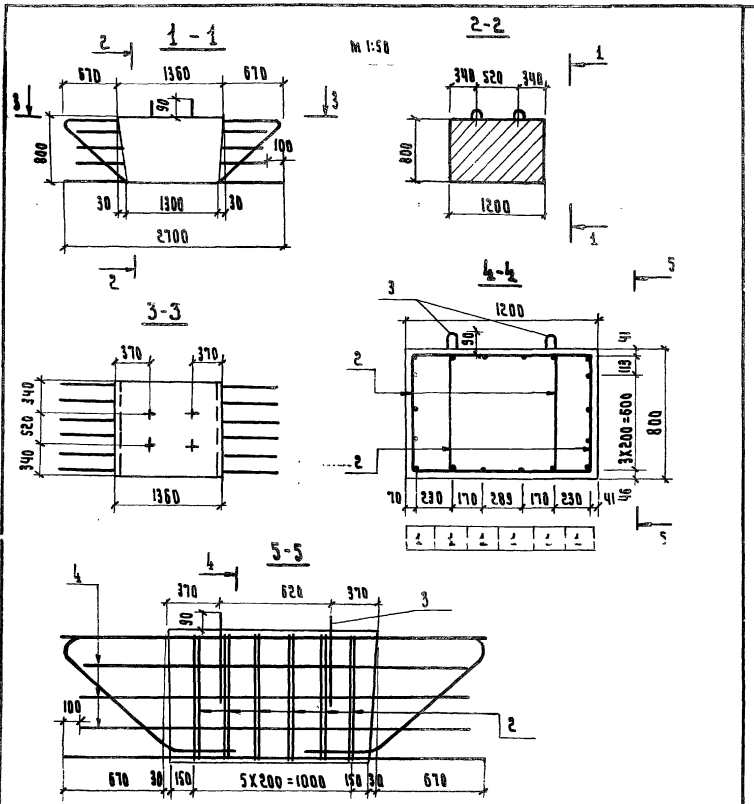
В. № подл. Подпись и дата

Зона	Поз.	Обозначение	Наименование	Кол. на исполн. 3.503-49.1-9900										Примечание	
				-											
			<u>Сборочные единицы и детали</u>												
1		3.503-49.2-9910	Каркас плоский КР 34	5											
2		3.503-49.2-9901	Хомут	12											
3		-01	Хомут	6											
4		3.503-49.2-24001-01	Петля строповочная	4											
			<u>Стержни отдельные</u>												
5		3.503-49.1-9902	ф22 А-III ГОСТ 5781-75, L=2700	2											
6		3.503-49.1-9903	ф22 А-III ГОСТ 5781-75, L=1240	2											
7		3.503-49.1-9502	ф12 А-III ГОСТ 5781-75, L=2500	8											
			<u>Материалы</u>												
			<u>Бетон гидротехнический</u>												
			ГОСТ 4795-68 марки 300	1,7											

				3.503-49.1-9900										Лист
Изм.	Лист	№ докум.	Подп.	Дата									2	

Копировал

Формат ИГ



Обозначение	Высота пролета, м	Марка
3.503-49.1-9500	12,15	15Р-3
-01	18,24	24Р-3

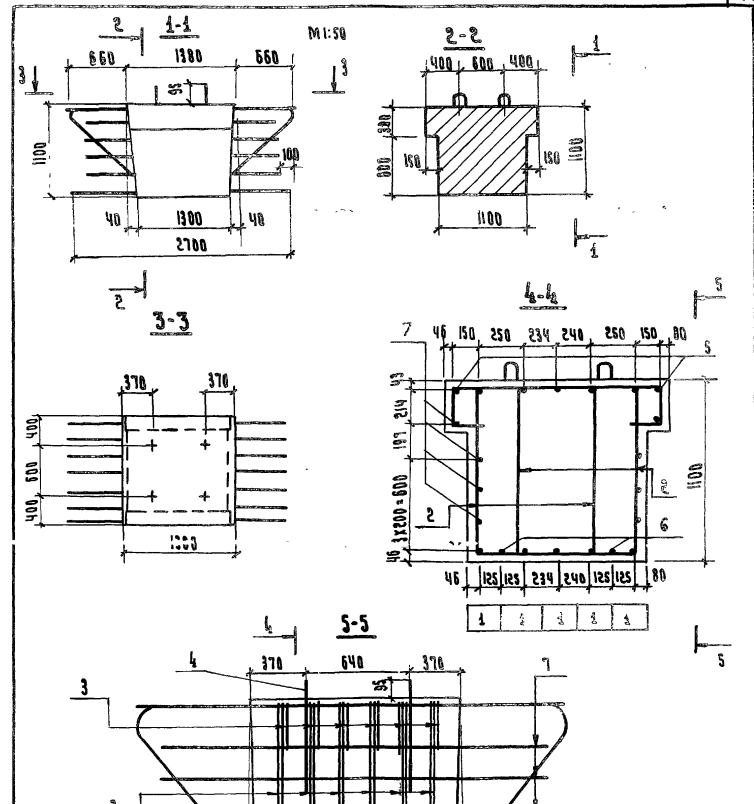
3. 503-49.1- 9500 06

Блок ригеля  
(15Р-3 и 24Р-3)  
Сборочный чертеж

Лист	Масса	Масштаб
р	3,3 т	1:25
Лист	Листов 1	

Изм.	Лист	№ докум.	Подпись	Дата
РАЗРАБ.		Июнин		
Пров.		Бойцова		
Гл. инж. пр.		Дашкевич		
Гл. техн.		Гафт		
Нач. шта.		Каташева		

ПРОМТРАНСНИИПРОЕКТ



Обозначение	Высота пролета, м	Марка
3.503-49.1-9900	12,15	15Р-3
-01	18,24	24Р-3

3. 503-49.1- 9900 2Б

Блок ригеля  
33Р-30  
Сборочный чертеж

Лист	Масса	Масштаб
р	4,3 т	1:25
Лист	Листов 1	

Изм.	Лист	№ докум.	Подпись	Дата
РАЗРАБ.		Июнин		
Пров.		Бойцова		
Гл. инж. пр.		Дашкевич		
Гл. техн.		Гафт		
Нач. шта.		Каташева		

ПРОМТРАНСНИИПРОЕКТ

Зона Лоз.	Обозначение	Наименование	Кол. на исполн. 3.503-49.1-29000					Примечание
		<u>Документация</u>						
	3.503-49.1-29000 СБ	Сборочный чертеж	X					
	3.503-49.1-00000 ВС	Выборка стали	X					
	3.503-49.1-00000 ТО	Техническое описание	X					

Шифр	Лит.	90Ш-1	Р	Лист	Листов

Изм	Лист	№ докум.	Подп.	Дата	3.503-49.1-29000		
Разраб.	Завалотская	3-72			Лит.	Лист	Листов
Пров.	Андреева	Андреева			Р	1	2
П.инж.	Лыткин	Лыткин			ПРОМТРАНСНИИПРОЕКТ г. Москва		
П.техн.	Гафт	Гафт					
Нач. отд.	Каташев	Каташев			Формат А1С		

Блок шкарной стенки  
90Ш-1

Копировал Нечаева

№ подл.	Подпись и дата

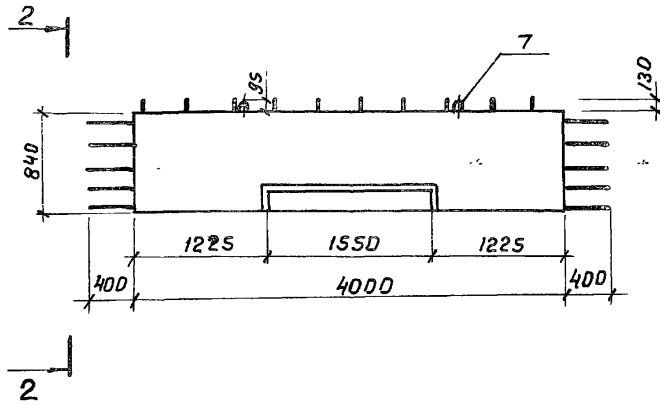
Зона Лоз.	Обозначение	Наименование	Кол. на исполн. 3.503-49.1-29000					Примечание
		<u>Сборочные единицы и детали</u>						
1	3.503-49.2-29100	Каркас пространственный К1П	1					
2	3.503-49.2-29200	Сетка арматурная С70	1					
3	3.503-49.2-29300	Сетка арматурная С71	1					
4	3.503-49.2-29400	Сетка арматурная С72	1					
5	3.503-49.2-29001	Схватка	37					
6	-01	Схватка	17					
7	3.503-49.2-24001-01	Петля строповичная	2					
		<u>Материалы</u>						
		Бетон гидротехнический гост 4795-68 марки 300	0,92					м³ (сборный)

Изм	Лист	№ докум.	Подп.	Дата	3.503-49.1-29000		
					Лит.	Лист	Листов
					Р	2	2

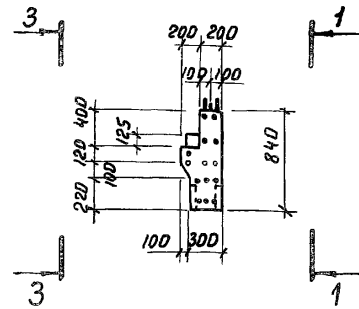
Копировал Нечаева

Формат А1С

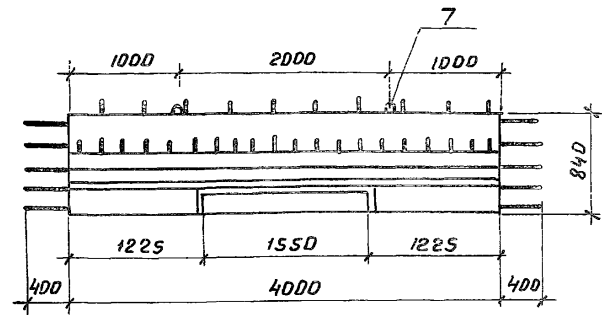
1-1  
M 1:50



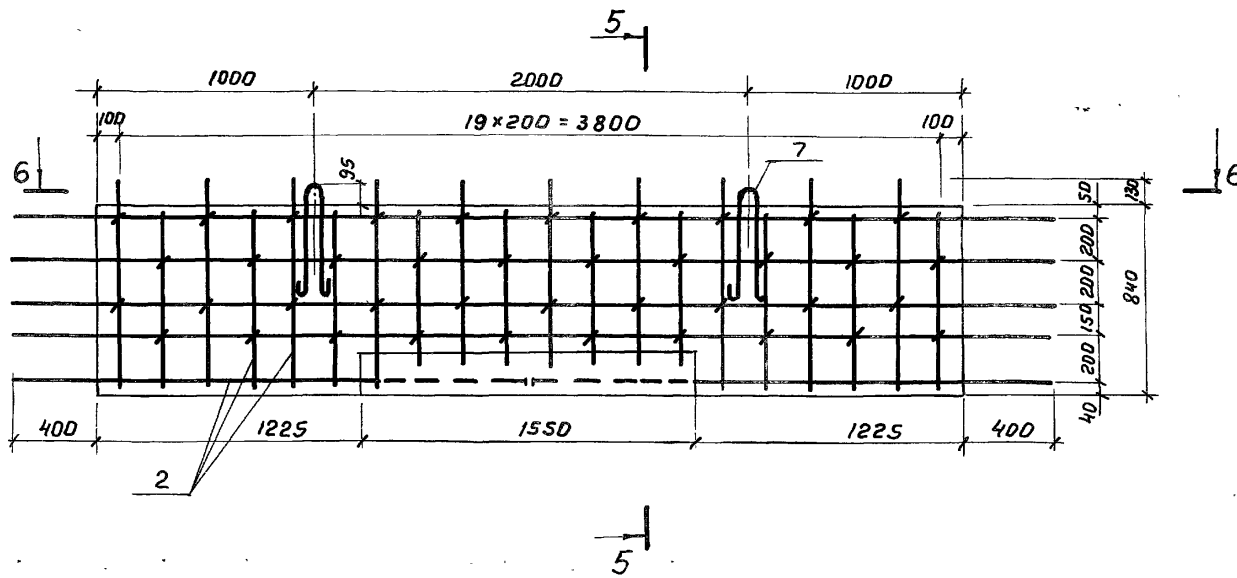
2-2



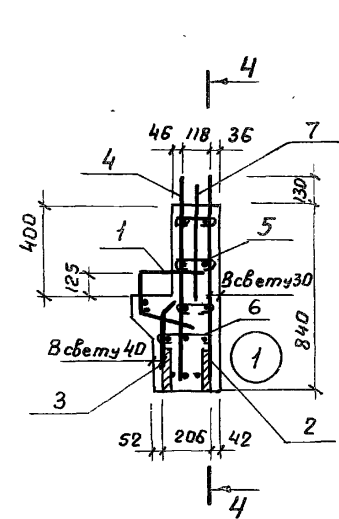
3-3



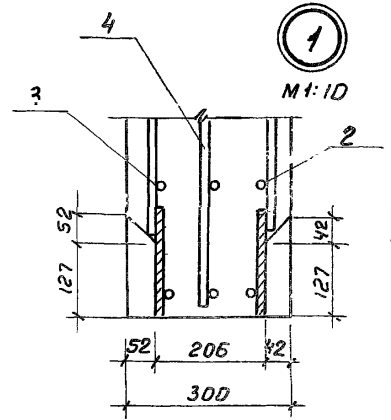
4-4



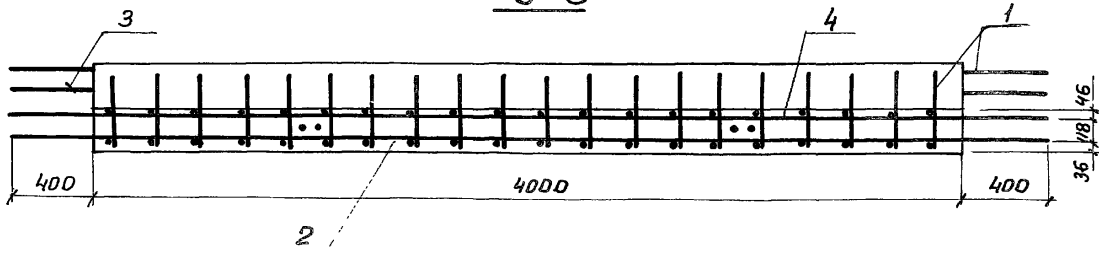
5-5



1  
M 1:10



6-6



				3.503-491-29000 СБ			
				Блок шкафной стенки 90 Ш-1 Сборочный чертеж			
Изм.	Лист	№ докум.	Подпись	Дата	Лит.	Масса	Масштаб
					Р	2,3 т	1:25
Разраб. Задолотская З.А.							
Проб. Андрианова А.И.							
Пл.инж.пр. Дашкевич З.И.							
Пл.техн. Гафит							
Нач.пр. Костин							
				Лист 1 из 1			
				ПОЛЫТРАИГШИИПОПЕКТ			

Зона	Поз.	Обозначение	Наименование	Кол. на исполн. 3.503-49.1-29300						Примечание
				--						
			<u>Документация</u>							
		3.503-49.1-29300 СБ	Сборочный чертеж.	X						
		3.503-49.1-00000 ВС	Выборка стали	X						
		3.503-49.1-00000 Т0	Техническое описание	X						

Лист	
Цифра	120Ш-1 Р

Цм	Лист	№ докум.	Подп.	Дата	Лит.	Лист	Листов
Разраб.	Лабалотская	3-7					
Проб.	Андреева						
П.инж.пр.	Дашкевич						
П.техн.	Басит						
Нач. отд.	Каташев						

3.503-49.1-29300

Блок шкафной стенки  
120Ш-1

ПРОМТРАНСНИПРОЕКТ  
г. Москва  
Формат А1Г

Копировал Нечаява

№ подл. Подпись и дата

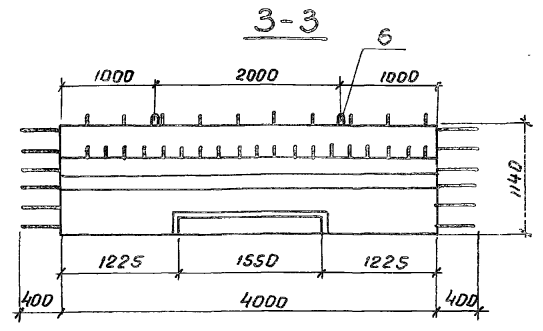
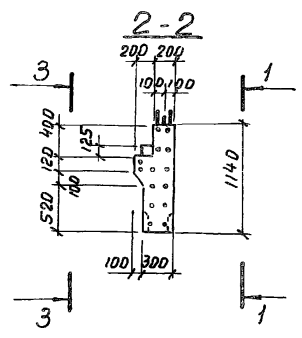
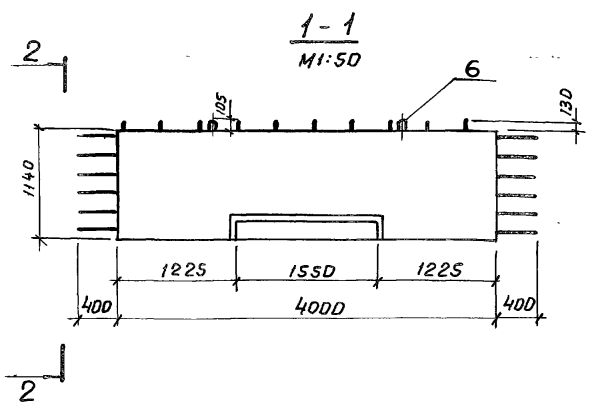
Зона	Поз.	Обозначение	Наименование	Кол. на исполн. 3.503-49.1-29300						Примечание
				--						
			<u>Сборочные единицы и детали</u>							
1		3.503-49.2-29310	Каркас пространств. КП18	1						
2		3.503-49.2-29320	Сетка арматурная С73	1						
3		3.503-49.2-29330	Сетка арматурная С74	1						
4		3.503-49.2-28001	Схватка	27						
5		-01	Схватка	25						
6		3.503-49.2-28002	Петля стропильная	?						
			<u>Материалы</u>							
			Бетон-гидротехнический							
			ГОСТ 4795-58 марки 300	1,3						м <sup>3</sup> (сборный)

Цм	Лист	№ докум.	Подп.	Дата	Лист

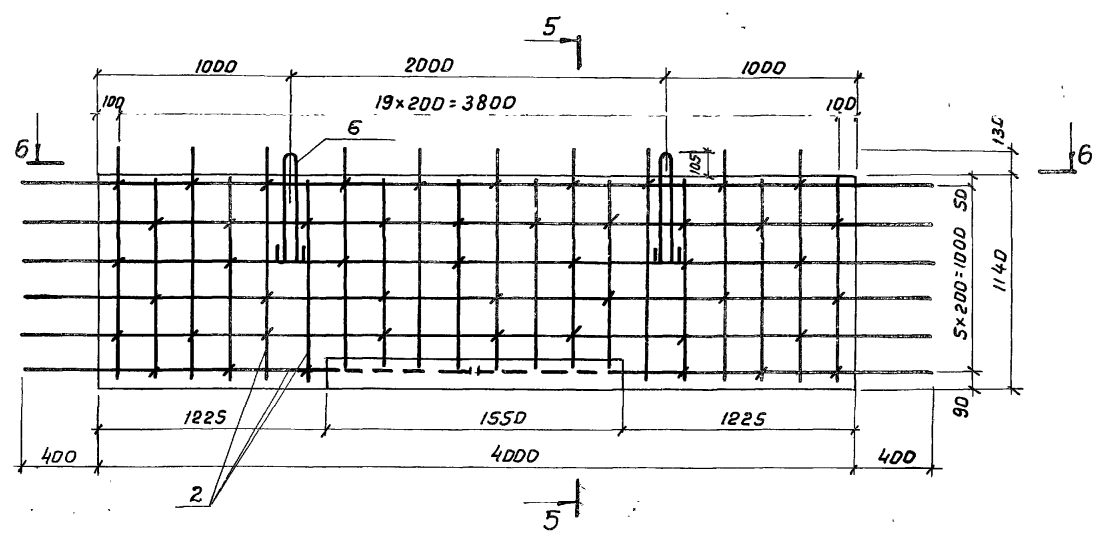
3.503-49.1-29300

Копировал Нечаява

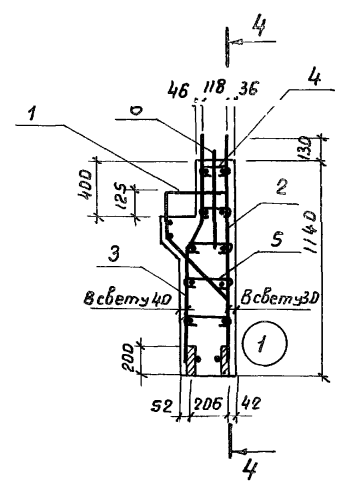
Формат А1Г



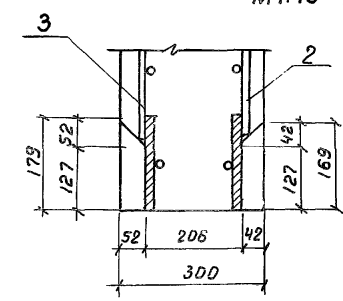
4-4



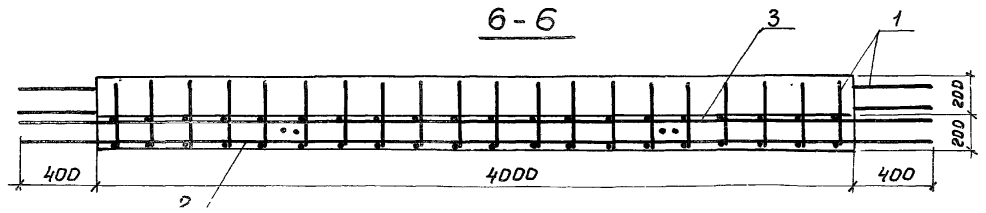
5-5



1  
M1:10



6-6



					3. 503-491-29 300 СБ			
Изм.	Лист	№ докум.	Подпись	Дата	Блок шкарной стенки 120 Ш-1	Лит.	Масса	Масштаб
					Сборочный чертеж	Р	3,2т	1:25
					Лист		Листов 1	
					ПОПМТОВАШТИИИПРФКТ			



Зона	Лист	Обозначение	Наименование	Кол. на исполн. 3.503-49.1-29500					Примечание
			<u>Документация</u>						
		3.503-49.1-29500 СБ	Сборочный чертеж	×					
		3.503-49.1-0000 ВС	Выборка стали	×					
		3.503-49.1-0000 ТО	Техническое описание	×					

Шифр	Лит.							
	170ш-1 Р							

				3.503-49.1-29500				
Изм.	Лист	№ докум.	Подпись	Дата	Блок шкарной стенки 170 ш-1	Лит.	Лист	Листов
Разраб.	В.И. Балогская	30.07				Р	1	2
Проб.	Андолюнова	31.07						
Инж.пр.	Лашкевич	01.08						
П.тех.оп.	Гафт	01.08						
Изд. отв.	Каташев	01.08						

ПРОМТРАНСНИИПРОЕКТ  
г. Москва

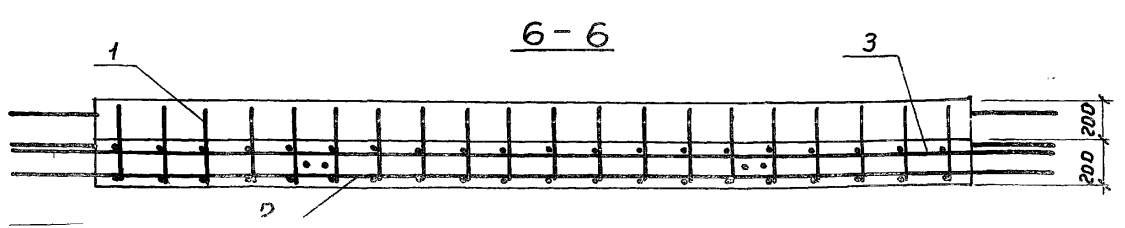
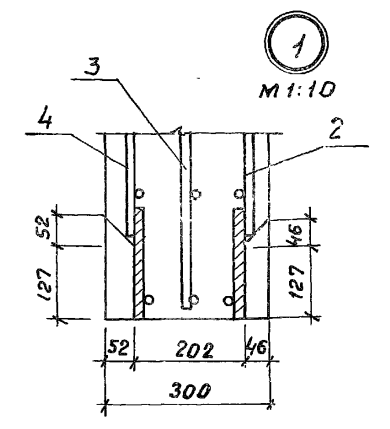
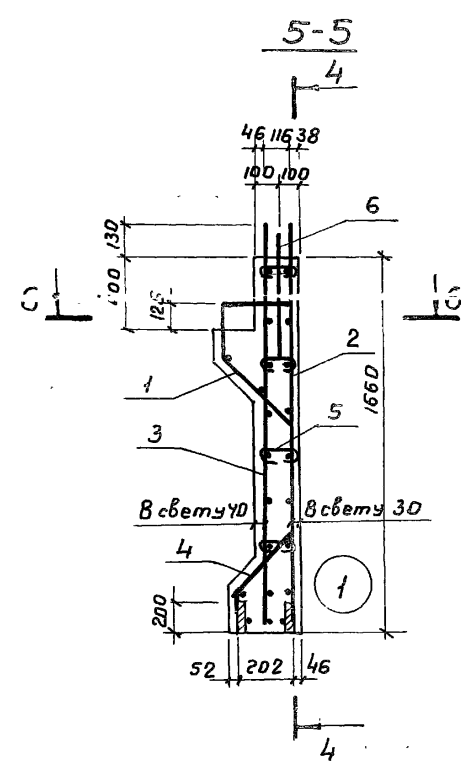
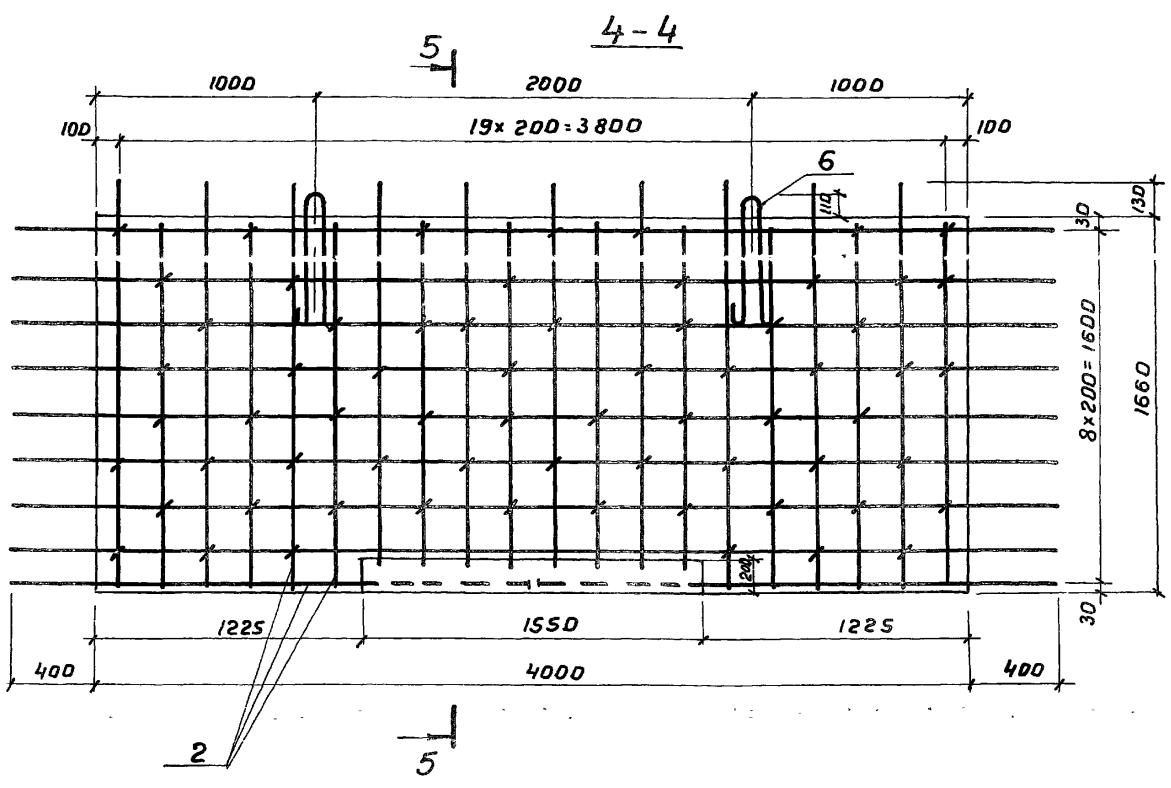
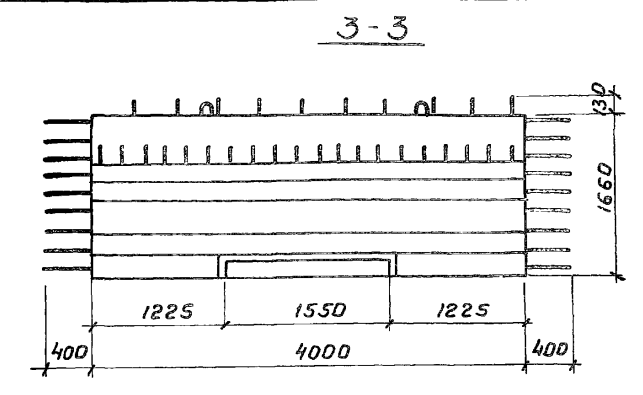
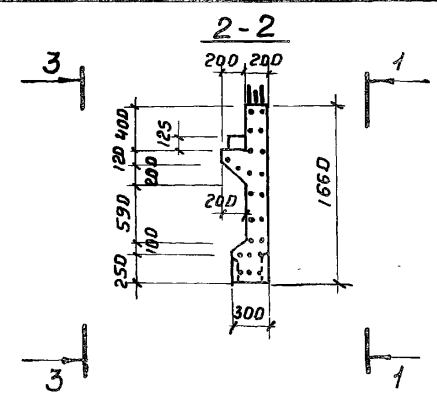
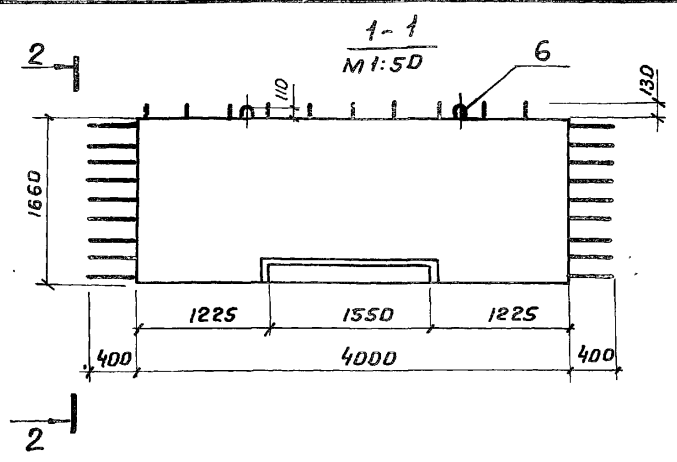
Копировал Нечаева Формат 11г

№ подл. Подпись и дата

Зона	Лист	Обозначение	Наименование	Кол. на исполн. 3.503-49.1-29500					Примечание
			<u>Сборочные единицы детали</u>						
1		3.503-49.2-29510	Каркас пространственный КР19	1					
2		3.503-49.2-29520	Сетка арматурная С75	1					
3		3.503-49.2-29530	Сетка арматурная С76	1					
4		3.503-49.2-29540	Сетка арматурная С77	1					
5		3.503-49.2-29501-01	Схватка	50					
6		3.503-49.2-29501	Петля стропобочная	2					
			<u>Материалы</u>						
			Бетон гидротехнический гост 4795-68 марки 300	1,6					м <sup>3</sup> (сборный)

				3.503-49.1-29500				Лист
Изм.	Лист	№ докум.	Подп.	Дата				2

Копировал Нечаева Формат 11г



					3. 503-49.1- 29500с6			
Изм	Лист	№ докум.	Подпись	Дата	Блок шкафной стенки 170 Ш-1 Сборочный чертеж	Лит.	Масса	Масштаб
						Р	4.0 т	1:25
Разраб. Задолотская 3/2						Лист	Листов 1	
Проб. Андрианова								
Тп. инж. пр. Дашкевич								
Тп. техн. Зафт								



Поз.	Обозначение	Наименование	Хол. на исполн.	3.503-49.1-29400	Примечание
		Документация			
	3.503-49.1-29400 СБ	Сборочный чертёж	X		
	3.503-49.1-00000 ВС	Выборка стали	X		
	3.503-49.1-00000 ТО	Техническое описание	X		
		Сборочные единицы и детали			
1	3.503-49.2-29410	Сетка арматурная СВ0	1		
2	-01	Сетка арматурная СВ1	1		
3	3.503-49.2-29101	Схватка	16		
4	3.503-49.2-1120-03	Лента стироловая	2		
		Материалы			
		Бетон гидротехнический			
		ГОСТ 4795-68 марки В00	1,62		м <sup>3</sup> (сборный)

3.503-49.1-29400	
Лист	1
Р	1
ПРОМТРАНСНИИПРОЕКТ	
г. Москва	
Формат ИЛ	
Копировал Яж	
Открылок 120К	

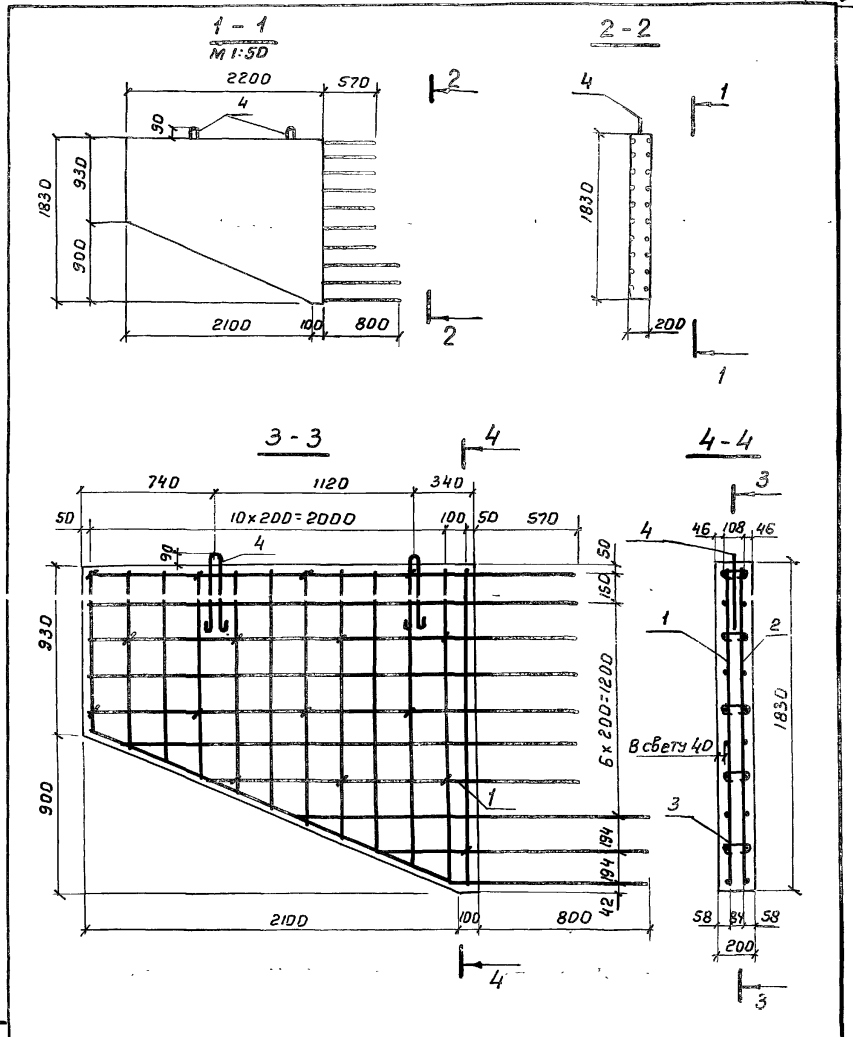
Изм.	Лист	№ докум.	Подпис.	Дата
			Затюка	
			Бойцова	
			Дашкевич	
			Гафрт	
			Каташев	

Исполн. Подпись и дата

Изм.	Лист	№ докум.	Подп.	Дата
			Затюка	
			Бойцова	
			Дашкевич	
			Гафрт	

Открылок 120К.  
Сборочный чертёж

Лист	Масса	Масштаб
Р	1,6т	1:25
Лист	Листов	1

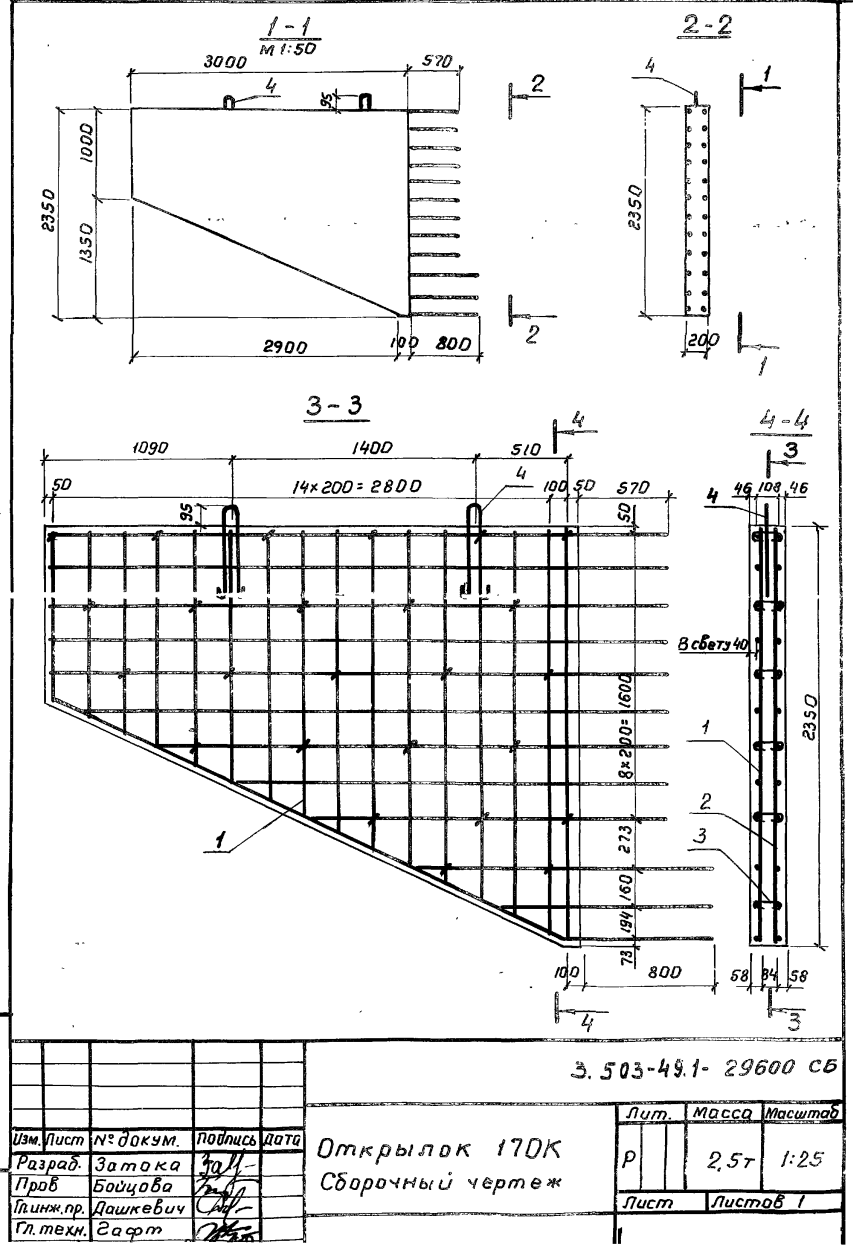


3.503-49.1-29400 СБ

Лист	Обозначение	Наименование	Кол. на исполн.	3.503-49.1-29600	Примечание
		Документация			
	3.503-49.1-29600 СБ	Сборочный чертеж	X		
	3.503-49.1-00000 ВС	Выборка стали	X		
	3.503-49.1-00000 Т0	Техническое описание	X		
		Сборочные единицы и детали			
1	3.503-49.2-29610	Сетка арматурная С82	1		
2	-01	Сетка арматурная С83	1		
3	3.503-49.2-29101	Схватка	25		
4	3.503-49.2-24001-01	Петля стропабочная	2		
		Материалы			
		Бетон гидротехнический			
		ГОСТ 4795-68 марки 300	0		м <sup>3</sup> (сборный)
		Шифр	Лит.		
		Лит.	Лист		

3.503-49.1-29600	
Открылок 170К	
Изм. лист № докум.	Подпись
Разраб. Зотока	Зотока
Проб. Байцова	Байцова
Инж. пр. Дашкевич	Дашкевич
Гл. техн. Зафит	Зафит
Нах. отд. Каташев	Каташев
ПРОМТРАНСИМПРЛЕКТ	
г. Москва	
Формат А1	

Копировал *В.Ф.*



Зона	Поз.	Обозначение	Наименование	Кол. на исполн.				3.503-49.1-22000	Примечание
				—	01				
			<u>Документация</u>						
		3.503-49.1-22000 СБ	Сборочный чертеж	X	X				
		3.503-49.1-00000 ВС	Выборка стали	X	X				
		3.503-49.1-00000 ТО	Техническое описание	X	X				

Шифр	Р							
	П-1	П-3						

				3.503-49.1-22000			
Изм.	Лист	недокум.	Подп.	Дата			
Разраб.	Хромова				Листа переходная		
Пров.	Митина				(п-1 и п-3)		
Сл.инж.пр.	Дьячков				Лист Лист Листов		
Гл. техн.	Гафт				Р	1	2
Инж. отд.	Каташев				ПРОМТРАНСНИПРОЕКТ		
						г. Москва	

Копировал НМ

Формат ПГ

№ подл. Подпись и дата

Зона	Поз.	Обозначение	Наименование	Кол. на исполн.				3.503-49.1-22000	Примечание
				—	01				
			<u>Сборочные единицы и детали</u>						
1		3.503-49.2-22100	Сетка арматурная С84	1					
2		-01	Сетка арматурная С85		1				
3		3.503-49.2-22001	Петля строповочная	2					
4		-01	Петля строповочная		2				
			<u>Материалы</u>						
			Бетон гидротехнический						
			ГОСТ 4795-68 марки 300	0,8	1,5			м3 (сборный)	

				3.503-49.1-22000			Лист
Изм.	Лист	недокум.	Подп.	Дата			2

Копировал НМ

Формат ПГ

Рис. 1

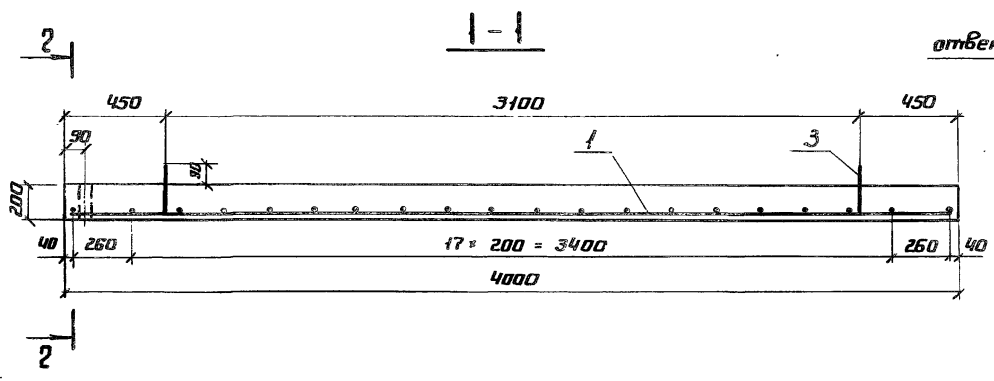
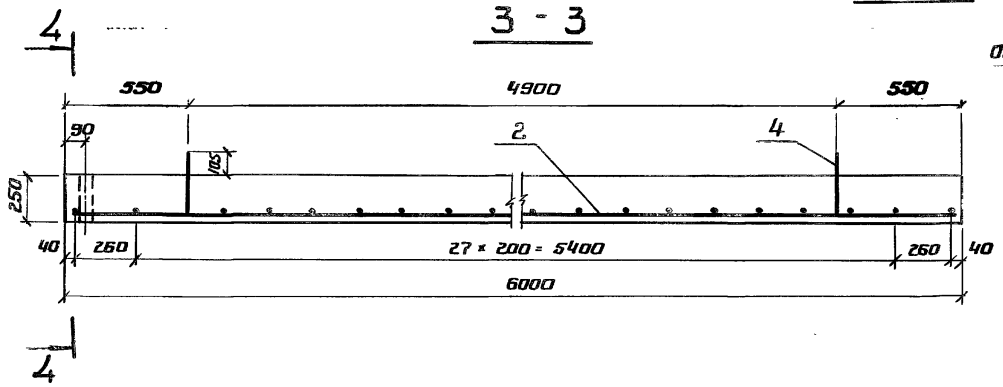


Рис. 2



Примечание.  
При изготовлении плит П-1 и П-3 верхняя горизонтальная плоскость должна быть сделана шероховатой

Обозначение	Рис.	Марка	Масса, т
3.503-49.1-22000	1	П-1	2,0
-01	2	П-3	3,8

				3.503-49.1-22000 С6				
Изм	Лист	И. экз. н.	Подп.	Дата	Плита переходная (П-1 и П-3) Сборочный чертеж	Лит.	Масса	Масштаб
РАЗРАБ.	Леонова	Земля				Р	СН. ТАБЛ.	1:20
Проб.	Митина	Митин				Лист	Листов 1	
Инж. пр.	Дашкевич	Дашкевич						
Инженер	Вафит	Вафит						

Кол. на исполн.	3.503-49.1-24000	Примечание
Наименование	Документация	
Обозначение	3.503-49.1-24000 СБ	
	3.503-49.1-00000 ВС	
	3.503-49.1-00000 ТО	
	3.503-49.2 - 24100	
	3.503-49.2 - 24001	
	-01	
	Каркас плоский КР 35	
	Хомут	
	Петля стропабочная	
	Материалы	
	Бетон гидротехнический	
	ГОСТ 4795-68, М300	
Шифр	лп	
Лист	лп	
№ докум.	лп	
Подпись	лп	
Дата	лп	
М³ (сборный)	1,2	

3.503-49.1-24000

Листов 1

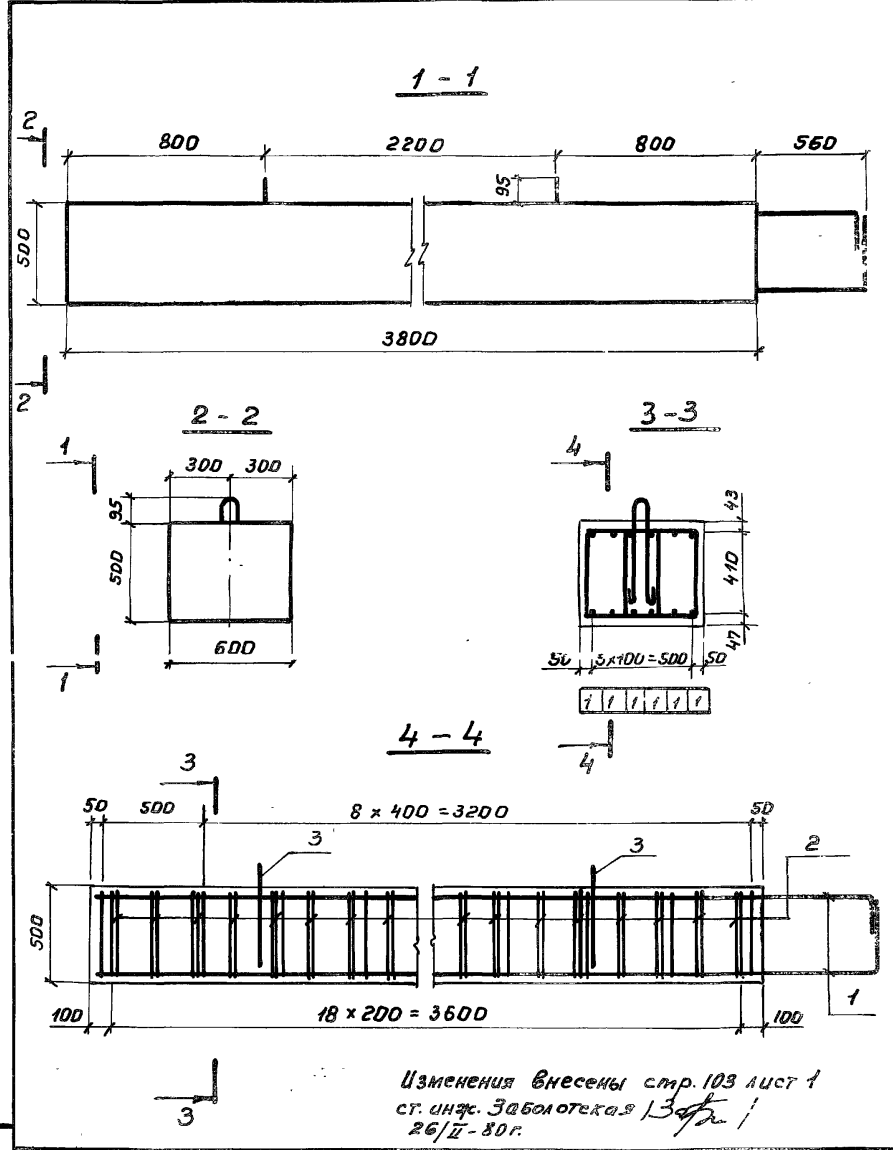
ПРОМТРАНСНИПРОЕКТ  
г. МУСКВА

Лежень Л2

Формат А4

Копирвал 20у

Изм.	Лист	№ докум.	Подпись	Дата
	Р	Хромова	Зран	
		Митина	Мит	
		Дашкевич	Даш	
		Зафрт	Заф	
		Каташев	Хв	



Изменения внесены стр. 103 лист 1  
ст. инж. Заболотская ЛЗ  
26/II-80г.

3.503-49.1-24000СБ

Лежень Л2  
сборочный чертеж

Лит.	Масса	Масштаб
Р	3,0Т	1:25
Лист	Листов 1И	

Изм.	Лист	№ докум.	Подпись	Дата
	Р	Хромова	Зран	
		Митина	Мит	
		Дашкевич	Даш	
		Зафрт	Заф	



Марка изделия	Арматурные изделия																				Закладные изделия				Общий расход кг			
	Арматурная сталь ГОСТ 5781-75																				Итого	Полосовая сталь				Итого		
	класса А-I								класса А-II				класса А-III									Арм. рр ГОСТ 5781-75 Кл. А-III	ГОСТ 103-76				ГОСТ 6713-75	
	Ф, мм								Ф, мм				Ф, мм										Ф мм	ГОСТ			ГОСТ	
	6	8	10	12	14	16	18	25	10	12	14	28	32	10	12	14	16	22	25	28				32				12
24Ф-365-5		22,6						33,2	81,2	93,2	18,0											248,2					248,2	
24Ф-450-5		14,0						33,2	159,4	31,5	18,0											256,1					256,1	
33Ф-450-5		14,0						33,2		144,3				81,2		18,0						290,7					290,7	
24Ф-450-7		14,0						33,2	189,1		18,0											254,3					254,3	
24Ф-500-7		15,6						33,2	172,4	35,1	18,0											279,3					279,3	
33Ф-500-7		15,6						33,2		162,5				89,0		18,0						318,3					318,3	
ПК-305-5						8,8								80,4		28,5						117,7					117,7	
ПК-355-7						8,8								89,0		28,5						126,3					126,3	
8-28СВ-520		20,0		1,9								220,0										241,9					241,9	
8-28СН-535		20,5		1,9								225,8										248,2					248,2	
12-32СВ-720		27,9			3,0								582,6									613,5					613,5	
12-32СН-740		28,5			3,0								592,7									629,2					629,2	
Н-1		20,6				8,8										285,8			263,9			579,1	2,8		14,6	17,4	596,5	
Н-2		20,6				8,8										285,6				330,4		646,4	2,8		14,6	17,4	663,8	
Н-3		20,6				8,8										285,6					431,9	747,9	2,8		14,6	17,4	765,3	
Н-4		6,6		4,0												96,4	22,7	120,6				250,3	3,0		6,6	9,6	259,9	
90Ш-1	10,6	4,4			3,0								46,9									64,9		58,4		58,4	123,3	
120Ш-1	12,8	6,2				4,4							46,4									69,8		58,4		58,4	128,2	
170Ш-1	19,2	8,4					6,2						39,0		63,3							136,1		58,4		58,4	194,5	
90К		1,0	1,1										34,0									36,1					36,1	
120К		1,6		1,9									51,0									54,5					54,5	
170К		2,5			3,0									111,0								116,5					116,5	
П-1	4,2			2,0														94,5				100,7					100,7	
П-3	6,3					4,4													183,6			194,3					194,3	
Л-2		36,3			3,0										40,8							163,8	243,9				243,9	

Изм.	Лист	№ докум.	Подпись	Дата
Разраб.	Митина		<i>Митина</i>	
Проб.	Андреева		<i>Андреева</i>	
Инж.пр.	Дашкевич		<i>Дашкевич</i>	
Пр.техн.	Ростов		<i>Ростов</i>	

3.503-49,1-00000 ВС

Выборка стали  
на устои Нк=3,507м

Лит.	Лист	Листов
Р		1

ПРОМТРАНСНИИПРОЕКТ

Марка изделия	Арматурные изделия, кг																								Закладные изделия, кг		Общий расход кг	
	Арматурная сталь ГОСТ 5781-75																								Итого	ПОЛОСОВАЯ СТАЛЬ ГОСТ 5731-75 АРМ. СТАЛЬ ГОСТ 5781-75 ГОСТ 5782-75 ГОСТ 5783-75		Итого
	Класс А-I								Класс А-II								Класс А-III											
	φ, мм								φ, мм								φ, мм											
8	12	14	16	18	20	22	25	28	32	12	14	16	18	20	22	25	28	32	12	14	16	18	22	25	28	δ=16мм	14	
210 фк-1	16.8					22.8				23.7	89.0		64.6				413.4							56.8	687.1		687.1	
210 фп-1	13.3				12.4					39.0	68.2						268.0							28.4	429.3		429.3	
210 фп-2	19.3					22.8				58.1	100.2						424.6							42.6	667.6		667.6	
210 фк-2	16.8						33.2			23.7	89.0		64.6				464.0							60.0	751.3		751.3	
210 фп-3	13.3				12.4					39.0	68.2						299.0							30.0	461.9		461.9	
210 фп-4	19.3						33.2			58.1	100.2						475.2							45.0	731.0		731.0	
250 фк-1	19.1						33.2			56.6	56.8				114.0		413.4							56.8	749.9		749.9	
250 фп-1	15.2				12.4					63.7	48.4						268.0							28.4	436.1		436.1	
250 фп-2	22.1						33.2			97.2	68.0						424.6							42.6	687.7		687.7	
300 фк-1	21.4						33.2			34.6	103.1			108.8			413.4							56.8	771.3		771.3	
300 фп-1	17.2				17.2					54.6	76.9						268.0							28.4	462.3		462.3	
300 фп-2	24.9						33.2			81.5	114.3						424.6							42.6	721.1		721.1	
350 фк-1	24.9							46.0	34.2	40.4	56.8	70.8			157.9		413.4							56.8	901.2		901.2	
350 фп-1	20.2				17.2					64.9	48.4	43.6					268.0							28.4	490.7		490.7	
350 фп-2	29.0							46.0	34.2	96.7	68.0	70.8					424.6							42.6	811.9		811.9	
400 фк-1	27.2								136.8	45.9	56.8		220.1				464.0							56.8	1007.6		1007.6	
400 фп-1	22.2						33.2			72.6	48.4		63.1				299.0							28.4	566.9		566.9	

ИЗДАНИЕ: \_\_\_\_\_  
 РАЗРАБ.: ТАВРИНА *Таври*  
 ПРОВ.: Андриянова *Андр*  
 КАЛИНИН *Калинин* ДЯШКЕВИЧ *Дяшкевич*

3.503-49.1-0000086

ВЫБОРКА СТАЛИ  
 НА ОПОРЫ ПРОМШ-

Лист	Лист	Листов
Р	1	3

Марка изделия	Арматурные изделия, кг																								Итого	Зеркальные изделия, кг			Общий расход кг			
	Арматурная сталь ГОСТ 5781-75																									Итого	Итого	Итого				
	Класса А-I								Класса А-II								Класса А-III													Итого	Итого	Итого
	Ф, мм								Ф, мм								Ф, мм															
8	12	14	16	18	20	22	25	28	32	12	14	16	18	20	22	25	28	32	12	14	16	18	22	25	28	8-16мм	14	Итого				
400 фп-2	13.1						24.9			53.6	34.0			63.9									237.6			32.4	459.5		459.5			
450 фк-1	13.6						24.9			31.7	28.4			123.3									232.0			43.2	497.1		497.1			
450 фк-2	13.6						24.9			31.7	28.4			123.3									232.0			43.2	497.1		497.1			
450 фп-1	26.1							33.2		83.4	48.4			71.0									299.0			28.4	589.5		589.5			
450 фп-2	15.9						24.9			63.0	34.0			70.4									237.6			32.4	478.2		478.2			
500 фк-1	13.6						24.9			36.3	28.4			79.8		150.8	244.6						46.6			46.6	623.0		623.0			
500 фк-2	13.6						24.9			35.3	28.4			79.8		150.8	244.6						45.6			45.6	623.0		623.0			
500 фп-1	27.1							33.2		91.2	48.4					152.3	314.4						30.0			30.0	696.6		696.6			
500 фп-2	15.9						24.9			69.7	34.0					150.8	250.2						34.2			34.2	579.7		579.7			
50 сн-3б	39.2						11.4						140.6														191.2		191.2			
50 сн-5	39.2						11.4						115.6														166.2		166.2			
50 сн-5	44.4						11.4					16.2	186.1														258.1		258.1			
50 сн-7б	34.0							16.6					233.9														304.5		304.5			
50 сн-7	34.0							16.6					202.0														272.6		272.6			
50 сн-7	61.9								23.0			16.2	319.5														420.6		420.6			
60 сн-9б	63.9									34.2			289.9														408.0		408.0			
60 сн-9	63.9									34.2			258.0														376.1		376.1			
60 сн-9	90.1									34.2	17.4	363.6															505.3		505.3			
70 сн-7б	69.1							23.0				155.3				58.0											305.4		305.4			
70 сн-7	69.1							23.0				155.3															247.4		247.4			

\_\_\_\_\_

Марка изделия	Арматурные изделия, кг																										Звеньевые изделия, кг				Общий расход, кг
	Арматурная сталь ГОСТ 5781-75																										Итого	Полосовая сталь ГОСТ 5781-75 с-16мм 14	Итого		
	Класса А-I										Класса А-II										Класса А-III										
	Ф, мм										Ф, мм										Ф, мм										
8	12	14	16	18	20	22	25	28	32	12	14	16	18	20	22	25	28	32	12	14	16	18	22	25	28	Итого	Итого				
70СК-7	73.9								34.2	18.6	210.8				70.5											408.0			408.0		
70СП-9В	87.8								34.2		199.5				58.0											379.5			379.5		
70СП-9	87.8								34.2		199.5															321.5			321.5		
70СК-9	95.6									18.6	270.7				70.5		34.2									489.6			489.6		
60СПП-9	81.4								34.2	17.6							698.8								832.0	20.6	2.4	30.0	862.0		
60СЗ-4	41.1				8.6									199.1											248.8				248.8		
60СКП-9	91.9								34.2	17.4							903.3								1046.8	10.3	4.7	15.0	1061.8		
70СПП-9	83.2								34.2	18.0							704.9								840.3	23.0	9.4	32.4	872.7		
70СЗ-4	29.6				8.6												237.2								276.4				276.4		
70СКП-9	92.0								34.2	18.2							951.9								1096.3	11.5	4.7	16.2	1112.5		
15Р-5	14.8					14.4														21.8	276.8	72.8		239.8	699.4				699.4		
24Р-5	14.8					14.4														21.8	276.8			137.2	485.8	949.8			949.8		
Р-7	7.2	100.8		8.8						19.8	53.4														190.0				190.0		
Р-9	5.4	46.0								14.4	39.0														104.8				104.8		
33Р-50	11.1						33.2														32.7	377.6			114.7	520.7	1090.0			1090.0	
Р-70	10.2	84.0			17.2					25.0	62.4										22.8				221.5				221.5		
Р-90	7.2	35.0	6.0							17.8	45.5										9.5				121.0				121.0		
18Р-3	7.2	4.0																		50.5			103.8		165.5				165.5		
24Р-3	7.2	4.0																		50.5				155.4	217.1				217.1		
33Р-30	6.0	40.8	6.0																						23.2	168.0			240.0		