

ТИПОВЫЕ СТРОИТЕЛЬНЫЕ КОНСТРУКЦИИ И ИЗДЕЛИЯ СООРУЖЕНИЙ

СЕРИЯ 3.407.9 - 180

ПЕРЕДВИЖНЫЕ ОПОРЫ ЛИНИЙ ЭЛЕКТРОПЕРЕДАЧИ

6 - 35кВ ДЛЯ КАРЬЕРОВ

ВЫПУСК 3

МЕТАЛЛИЧЕСКИЕ ОПОРЫ ДЛЯ ЛИНИЙ ЭЛЕКТРОПЕРЕДАЧИ 6-35кВ.

ЧЕРТЕЖИ КМ

ТИПОВЫЕ СТРОИТЕЛЬНЫЕ КОНСТРУКЦИИ И ИЗДЕЛИЯ СООРУЖЕНИЙ

СЕРИЯ 3.407.9 - 180

ПЕРЕДВИЖНЫЕ ОПОРЫ ЛИНИЙ ЭЛЕКТРОПЕРЕДАЧИ

6 - 35кВ ДЛЯ КАРЬЕРОВ

ВЫПУСК 3

МЕТАЛЛИЧЕСКИЕ ОПОРЫ ДЛЯ ЛИНИЙ ЭЛЕКТРОПЕРЕДАЧИ 6-35кВ.

ЧЕРТЕЖИ КМ

Разработаны

институтом Гипроруда

Главный инженер института  Н.В. Черевко

Главный инженер проекта  А.С. Самуйло

Утверждены

приказом института Гипроруда

от 30.12.92 № 31

Введены в действие

с 01.01.95

Обозначение	Наименование	Страница
3.407.9-180.3-ПЗКМ	Пояснительная записка	2
3.407.9-180.3-1КМ	опоры металлические ЛЭП 6...10 кВ и ЛЭП 35 кВ. Таблицы подбора элементов опор и подножников	3
3.407.9-180.3-2КМ	Спецификация стали на элементы конструкций	7
3.407.9-180.3-3КМ	Схемы расположения опор и пригрузов на трассе ЛЭП. Компоновочные схемы опор и подножников	10
3.407.9-180.3-4КМ	Схемы металлических подножников	11
3.407.9-180.3-5КМ	Типы пригрузов для металлических подножников	12
3.407.9-180.3-6КМ	Схемы траверс ТМ1...ТМ8	13
3.407.9-180.3-7КМ	Схемы траверс ТМ9...ТМ17	14
3.407.9-180.3-8КМ	Схемы стоек для опор ЛЭП 6...10 кВ	15
3.407.9-180.3-9КМ	Схемы стоек для опор ЛЭП 35 кВ	16
3.407.9-180.3-10КМ	Узлы 1...8	17
3.407.9-180.3-11КМ	Узлы 9...15	18
3.407.9-180.3-12КМ	Узлы 16...19	19
3.407.9-180.3-13КМ	Узлы 20...23	20
3.407.9-180.3-ЭВ	СОДЕРЖАНИЕ	21
3.407.9-180.3-ПЗЭВ	ПОЯСНИТЕЛЬНАЯ ЗАПИСКА	21
3.407.9-180.3-1ЭВ	КРЕПЛЕНИЕ ПРОВОДОВ НА ПРОМЕЖУТОЧНЫХ АНКЕРНЫХ И КОНЦЕВЫХ ОПОРАХ ПЛБ 6-10кВ	22
3.407.9-180.3-2ЭВ	КРЕПЛЕНИЕ ПРОВОДОВ НА УГЛОВЫХ ОПОРАХ ПЛБ 6-10кВ	23
3.407.9-180.3-3ЭВ	КРЕПЛЕНИЕ ПРОВОДОВ НА ПРОМЕЖУТОЧНЫХ АНКЕРНЫХ И КОНЦЕВЫХ ОПОРАХ ПЛБ 6-10кВ И 35кВ	24
3.407.9-180.3-4ЭВ	КРЕПЛЕНИЕ ПРОВОДОВ НА УГЛОВЫХ ОПОРАХ ПЛБ 6-10кВ И 35кВ	25
3.407.9-180.3-5ЭВ	КРЕПЛЕНИЕ ПРОВОДОВ НА АНКЕРНЫХ ОПОРАХ ПЛБ 6-10кВ И 35кВ С ПОДВЕСКАМИ ДВУХЦЕПНОЙ	26
3.407.9-180.3-6ЭВ	КРЕПЛЕНИЕ ПРОВОДОВ НА УГЛОВЫХ ОПОРАХ ПЛБ 6-10кВ И 35кВ С ПОДВЕСКАМИ ДРУЖИТЕЛЬНЫМИ	27
3.407.9-180.3-7ЭВ	КРЕПЛЕНИЕ ПРОВОДОВ НА ШЕЙКЕ ИЗОЛЯТОРОВ ШТЫРЬВЫХ 10кВ	28
3.407.9-180.3-8ЭВ	ПОДВЕСКА ИЗОЛИРУЮЩАЯ ПОДДЕРЖИВАЮЩАЯ	28
3.407.9-180.3-9ЭВ	ПОДВЕСКА ИЗОЛИРУЮЩАЯ НАТЯЖНАЯ С ЗАНИМОМ БОЛТОВЫМ ИЛИ КЛЮЧЕВЫМ	29
3.407.9-180.3-10ЭВ	ПОДВЕСКА ИЗОЛИРУЮЩАЯ НАТЯЖНАЯ С ЗАНИМОМ ЗАКЛИНИВАЮЩИМСЯ	29
3.407.9-180.3-11ЭВ	ПОДВЕСКА ИЗОЛИРУЮЩАЯ НАТЯЖНАЯ ДВУХЦЕПНАЯ	30
3.407.9-180.3-12ЭВ	КРЮКИ, ШТЫРИ	30
3.407.9-180.3-13ЭВ	УЗЕЛ КРЕПЛЕНИЯ ШТЫРЕЙ НА МЕТАЛЛИЧЕСКОЙ ОПОРЕ	31
3.407.9-180.3-14ЭВ	КРЕПЛЕНИЕ ЗАЗЕМЛЯЮЩЕГО ПРОВОДА НА ОПОРЕ	31

СОГЛАСОВАНО
Дата: 05.12.92
Подпись: [подпись]
Инв. № подл. КЭ10

Нач. отд.	Блюмин	[подпись]	3.407.9-180.3
Гл. спец.	Смирнов	[подпись]	
Рук. гр.	ГЛАКТИОНОВА	[подпись] 12.92	
Проверил	ГЛАКТИОНОВА	[подпись]	
Н. контр.	Смирнов	[подпись]	

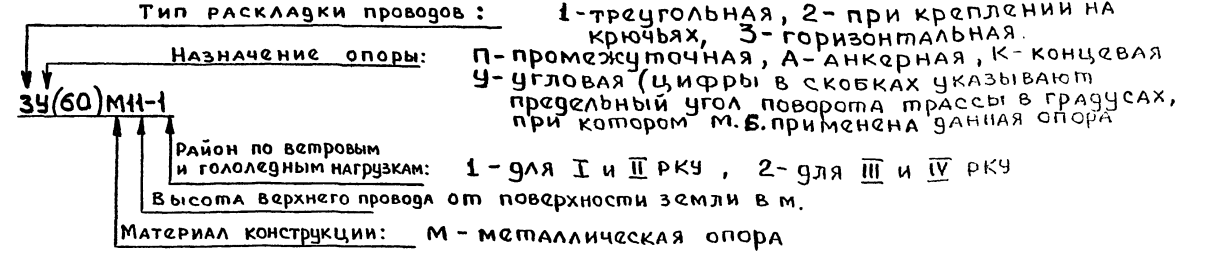
Содержание

Стадия	Лист	Листов
Р		1

ГИПРОУДА

- Расчет конструкций и основные конструктивные решения.
 - 1.1 Металлические конструкции опор ЛЭП разработаны в соответствии с требованиями СНиП II-23-81* „Стальные конструкции“ и „Пособия по проектированию стальных конструкций опор воздушных линий электропередач и открытых распределительных устройств подстанций напряжением свыше 1кВ“
 - 1.2 Металлические опоры запроектированы как отдельно стоящие консольные стойки квадратного сквозного сечения с параллельными поясами и треугольной решеткой. К стойкам крепятся траверсы, образуя, вместе со стойками опоры, которые устанавливаются на металлические или ж.б. подножники. Металлические подножники являются балочной клеткой, к которой через фланцевые болтовые соединения крепятся опоры. Для обеспечения устойчивости против опрокидывания на подножники укладываются пригрузки из бетонных блоков.
- Изготовление и монтаж
 - 2.1 Изготовление конструкций следует выполнять в соответствии с указаниями СНиП III-18-75, монтаж конструкций вести в соответствии с указаниями СНиП 3.03.01-87.
 - 2.2 Конструкции опор отнесены к группе 2, конструкции подножников - к группе 3, указанным в табл. 50* СНиП III-23-81*.
 - 2.3 Марки сталей для конструкций назначать по указаниям табл. 50* СНиП III-23-81*.
 - 2.4 Материалы для сварки принимать по табл. 55* СНиП II-23-81*.
 - 2.5 Катеты швов в сварных соединениях назначать по табл. 38 СНиП III-23-81*.
 - 2.6 Для постоянных болтовых соединений применять:
 - а) болты класса точности В М16 и М20 по ГОСТ 7798-70* класса 5.6 с гайками по ГОСТ 5915-70* класса прочности 4.
 - б) болты класса точности В М20 по ГОСТ 7798-70* класса 8.8 из стали марки 35Х с гайками по ГОСТ 5915-70* класса прочности 6.
 - 2.7 В постоянных болтовых соединениях ставить пружинные шайбы по ГОСТ 6402-70.
 - 2.8 Антикоррозийная защита: все металлические конструкции окрасить двумя слоями эмали ПФ115 по ГОСТ 6465-76*, грунт - ГФ-021, ГОСТ 25129-82.
 - 2.9 В стойках, длина которых превышает допустимую длину конструкций, перевозимых по жел. дороге, введены дополнительные разъёмные соединения.

СТРУКТУРА ОБОЗНАЧЕНИЯ ОПОР



Дата: [] [] []
Подпись: []
Инв. № подл.

Нач. отд.	Блюмин	[подпись]	3.407.9-180.3-ПЗКМ
Гл. спец.	Смирнов	[подпись]	
Рук. гр.	ГЛАКТИОНОВА	[подпись] 12.92	
Проверил	ГЛАКТИОНОВА	[подпись]	
Н. контр.	Смирнов	[подпись]	

Пояснительная записка

Стадия	Лист	Листов
Р		1

ГИПРОУДА

ТАБЛИЦА 3.1

РКУ	ЛЭП 6÷10 КВ, ТРЕУГОЛЬНАЯ РАСКЛАДКА ПРОВОДОВ								ЛЭП 6÷10 КВ, ГОРИЗОНТАЛЬНАЯ РАСКЛАДКА ПРОВОДОВ								ЛЭП 6÷10 КВ. КРЕПЛЕНИЕ Т. ПРОВОДОВ НА КРЮЧОЯХ										
	МАРКА ОПОРЫ	ТРАВЕРС	СТОЙКА	ПОДНОЖНИК МЕТАЛЛ.	ТИП ПРИГРУЗА	ПОДНОЖНИК Ж-Б	ТИП ПРИГРУЗА	К-ВО АНКЕРНЫХ БОЛТОВ	МАССА, КГ	МАРКА ОПОРЫ	ТРАВЕРС	СТОЙКА	ПОДНОЖНИК МЕТАЛЛ.	ТИП ПРИГРУЗА	ПОДНОЖНИК Ж-Б	ТИП ПРИГРУЗА	К-ВО АНКЕРНЫХ БОЛТОВ	МАССА, КГ	МАРКА ОПОРЫ	СТОЙКА	ПОДНОЖНИК МЕТАЛЛ.	ТИП ПРИГРУЗА	ПОДНОЖНИК Ж-Б	ТИП ПРИГРУЗА	К-ВО АНКЕРНЫХ БОЛТОВ	МАССА, КГ	
О п о р ы п р о м е ж у т о ч н ы е																											
	1ПМ8,5-1	ТМ2	С1-1	ПМ1	1	ПЖМ4А	—	2	1263	3ПМ13-1	ТМ4	С6-3	ПМ2	3	ПЖМ5	—	2	1372	2ПМ10,4-1	С5-2	ПМ1	1	ПЖМ3А	3-1	2	1170	
	1ПМ9,6-1	ТМ2	С2-1	ПМ1	1	ПЖМ3А	3-1	2	1294	3ПМ14,1-1	ТМ4	С7-3	ПМ2	3	ПЖМ5	—	2	1377	2ПМ11,5-1	С4-2	ПМ1	1	ПЖМ3А	3-1	2	1189	
	1ПМ11-1	ТМ2	С3-2	ПМ1	1	ПЖМ3А	3-1	2	1305																		
	1ПМ12,1-1	ТМ2	С4-2	ПМ1	1	ПЖМ3А	3-1	2	1336																		
О п о р ы у г л о в ы е г л я у г л о в п о в о р о т а 60°																											
	1У(60)М8,5-1	ТМ1	С1-4	ПМ2	4	ПЖМ4Б	4-2	2	1322	3У(60)М13-1	ТМ7	С6-12	ПМ5	2	—	—	4	2597	2У(60)М10,4-1	С5-6	ПМ3	2	ПЖМ5	5-1	3	1644	
	1У(60)М9,6-1	ТМ1	С2-4	ПМ2	4	ПЖМ4Б	4-2	2	1284	3У(60)М14,1-1	ТМ7	С7-12	ПМ5	6	—	—	4	2612	2У(60)М11,5-1	С4-6	ПМ3	6	ПЖМ5	5-1	3	1687	
	1У(60)М11-1	ТМ1	С3-6	ПМ3	2	ПЖМ5	5-1	3	1782																		
	1У(60)М12,1-1	ТМ1	С4-6	ПМ3	6	ПЖМ5	5-1	3	1836																		
О п о р ы у г л о в ы е г л я у г л о в п о в о р о т а 90°																											
	1У(90)М8,5-1	ТМ1	С1-5	ПМ3	6	ПЖМ5	5-1	3	1625	3У(90)М13-1	ТМ7	С6-13	ПМ5	9	—	—	4	2674	2У(90)М10,4-1	С5-6	ПМ3	8	ПЖМ5	5-2	3	1644	
	1У(90)М9,6-1	ТМ1	С2-5	ПМ3	5	ПЖМ5	5-1	3	1650	3У(90)М14,1-1	ТМ7	С7-13	ПМ5	9	—	—	4	2695	2У(90)М11,5-1	С4-6	ПМ3	10	ПЖМ5	5-2	3	1687	
	1У(90)М11-1	ТМ1	С3-6	ПМ3	8	ПЖМ5	5-2	3	1782																		
	1У(90)М12,1-1	ТМ1	С4-6	ПМ3	10	ПЖМ5	5-2	3	1836																		
О п о р ы а н к е р н ы е																											
	1АМ8,5-1	ТМ2	С1-1	ПМ1	1	ПЖМ3А	3-1	2	1263	3АМ13-1	ТМ4	С6-3	ПМ2	4	ПЖМ5	—	2	1372	2АМ10,4-1	С5-2	ПМ1	3	ПЖМ3А	3-1	2	1170	
	1АМ9,6-1	ТМ2	С2-1	ПМ1	1	ПЖМ3А	3-1	2	1294	3АМ14,1-1	ТМ4	С7-3	ПМ2	4	ПЖМ4Б	4-1	2	1377	2АМ11,5-1	С4-2	ПМ1	3	ПЖМ4А	4-1	2	1189	
	1АМ11-1	ТМ2	С3-2	ПМ1	3	ПЖМ3А	3-1	3	1305																		
	1АМ12,1-1	ТМ2	С4-2	ПМ1	3	ПЖМ4А	4-1	3	1336																		
О п о р ы к о н ц е в ы е																											
	1КМ8,5-1	ТМ1	С1-4	ПМ3	3	ПЖМ3Б	3-2	3	1608	3КМ13-1	ТМ8	С6-12	ПМ5	2	—	—	4	2578	2КМ10,4-1	С5-6	ПМ3	2	ПЖМ5	5-1	3	1644	
	1КМ9,6-1	ТМ1	С2-4	ПМ3	2	ПЖМ4Б	4-2	3	1570	3КМ14,1-1	ТМ8	С7-12	ПМ5	6	—	—	4	2593	2КМ11,5-1	С4-6	ПМ3		ПЖМ5	5-1	3	1687	
	1КМ11-1	ТМ1	С3-6	ПМ3	2	ПЖМ5	5-1	3	1782																		
	1КМ12,1-1	ТМ1	С4-6	ПМ3	6	ПЖМ5	5-1	3	1836																		

- В графах (масса) даны суммарные массы траверсы, стойки и металлического подножника для каждой марки опоры.
- Графа "К-во анкерных болтов" указывает количество постоянных болтов М20 кл 8.8, которыми каждая из ветвей стойки крепится к подножнику.

Пример расшифровки обозначения опоры

Опора 1У(60)М11-1
 1 — раскладка проводов треугольная
 У(60) — Опора угловая для угла поворота трассы до 60° включительно.
 М — Металлическая опора
 11 — Высота верхнего провода от поверхности земли - 11м.
 1 — Опора применяется только для РКУ I и РКУ II.

Нач.отд.	Блюмин		3.407.9-180.3-1КМ
Гл. спец.	Смирнов		
Рук. гр.	Галактионова	12.92	
Рук. гр.	Визгорминко		
Проверил	Галактионова		
Н.контр.	Смирнов		

Опоры металлические ЛЭП 6...10 кВ и ЛЭП 35 кВ.
 Таблица подбора элементов опор и подножников

Станция	Лист	Листов
Р	1	4

Гипермаркет

Инв. №-напр. 0513/4
 Инв. №-опор. 0513/4
 Инв. №-Зам. 0513/4

Таблица 3.1 (продолжение)

РКУ	ЛЭП 6...10 кВ, треугольная раскладка проводов								ЛЭП 6...10 кВ, горизонтальная раскладка проводов								ЛЭП 6...10 кВ, крепление проводов на крючьях										
	Марка опоры	Транверса	Стойка	Подожник металл	Тип пригруза	Подожник ж-б	Тип пригруза	К-во анкерных болтов	Масса, кг	Марка опоры	Транверса	Стойка	Подожник металл	Тип пригруза	Подожник ж-б	Тип пригруза	К-во анкерных болтов	Масса, кг	Марка опоры	Стойка	Подожник металл	Тип пригруза	Подожник ж-б	Тип пригруза	К-во анкерных болтов	Масса, кг	
О п о р ы п р о м е ж у т о ч н ы е																											
1ПМ8,5-2	ТМ2	С1-1	ПМ1	1	ПЖМ3А	3-1	2	1263	3ПМ13-2	ТМ5	С6-4	ПМ2	2	ПЖМ3Б	3-2	2	1474										
1ПМ9,6-2	ТМ2	С2-2	ПМ1	1	ПЖМ3А	3-1	2	1268	3ПМ14,1-2	ТМ5	С7-4	ПМ2	2	ПЖМ3Б	3-2	2	1486	2ПМ10,4-2	С5-3	ПМ2	3	ПЖМ5	—	2	1199		
1ПМ11-2	ТМ1	С3-3	ПМ2	3	ПЖМ5	—	2	1341										2ПМ11,5-2	С4-3	ПМ2	3	ПЖМ4Б	4-1	2	1227		
1ПМ12,1-2	ТМ1	С4-3	ПМ2	3	ПЖМ4Б	4-1	2	1376																			
О п о р ы у г л о в ы е г л я у г л о в п о в о р о т а 60°																											
1У(60)М8,5-2	ТМ1	С1-4	ПМ3	6	ПЖМ4Б	4-2	3	1608																			
1У(60)М9,6-2	ТМ1	С2-6	ПМ3	12	ПЖМ5	5-1	3	1701	3У(60)М13-2	ТМ7	С6-13	ПМ5	12	—	—	4	2674	2У(60)М10,4-2	С5-6	ПМ3	8	ПЖМ5	5-1	3	1644		
1У(60)М11-2	ТМ1	С3-6	ПМ3	8	ПЖМ5	5-1	3	1782	3У(60)М14,1-2	ТМ7	С7-13	ПМ5	8	—	—	4	2695	2У(60)М11,5-2	С4-6	ПМ3	8	ПЖМ5	5-2	3	1687		
1У(60)М12,1-2	ТМ1	С4-6	ПМ3	8	ПЖМ5	5-2	3	1836																			
О п о р ы у г л о в ы е г л я у г л о в п о в о р о т а 90°																											
1У(90)М8,5-2	ТМ3	С1-6	ПМ3	12	ПЖМ5	5-1	3	1642																			
1У(90)М9,6-2	ТМ3	С2-6	ПМ3	8	ПЖМ5	5-2	3	1673	3У(90)М13-2	ТМ6	С6-14	ПМ5	7	—	—	4	2882	2У(90)М10,4-2	С5-9	ПМ4	7	ПЖМ5	5-2	4	1965		
1У(90)М11-2	ТМ3	С3-9	ПМ4	7	ПЖМ5	5-2	4	2072	3У(90)М14,1-2	ТМ6	С7-14	ПМ5	9	—	—	4	2919	2У(90)М11,5-2	С4-9	ПМ4	9	ПЖМ5	5-3	4	2024		
1У(90)М12,1-2	ТМ3	С4-9	ПМ4	9	ПЖМ5	5-3	4	2145																			
О п о р ы а н к е р н ы е																											
1АМ8,5-2	ТМ2	С1-1	ПМ1	1	ПЖМ4А	—	2	1263	3АМ13-2	ТМ5	С6-4	ПМ2	2	ПЖМ5	—	2	1474	2АМ10,4-2	С5-3	ПМ2	3	ПЖМ3Б	3-1	2	1199		
1АМ9,6-2	ТМ2	С2-2	ПМ1	1	ПЖМ3А	3-1	2	1268	3АМ14,1-2	ТМ5	С7-4	ПМ2	2	ПЖМ5	—	2	1486	2АМ11,5-2	С4-3	ПМ2	3	ПЖМ3Б	3-1	2	1227		
1АМ11-2	ТМ1	С3-3	ПМ2	3	ПЖМ3Б	3-1	2	1341																			
1АМ12,1-2	ТМ1	С4-3	ПМ2	3	ПЖМ3Б	3-1	2	1376																			
О п о р ы к о н ц е в ы е																											
1КМ8,5-2	ТМ1	С1-4	ПМ3	3	ПЖМ3Б	3-2	3	1608																			
1КМ9,6-2	ТМ1	С2-4	ПМ3	2	ПЖМ4Б	4-2	3	1570	3КМ13-2	ТМ7	С6-13	ПМ5	6	—	—	4	2674	2КМ10,4-2	С5-6	ПМ3	6	ПЖМ5	5-1	3	1644		
1КМ11-2	ТМ1	С3-6	ПМ3	6	ПЖМ5	5-1	3	1782	3КМ14,1-2	ТМ7	С7-13	ПМ5	6	—	—	4	2695	2КМ11,5-2	С4-6	ПМ3	6	ПЖМ5	5-1	3	1687		
1КМ12,1-2	ТМ1	С4-6	ПМ3	6	ПЖМ5	5-1	3	1836																			

Графа "К-во анкерных болтов" указывает количество постоянных болтов М20 кл.8.8, которыми каждая из ветвей стойки крепится к подожнику

Изм. № подл. 05/05
Подпись и дата 05/05

3.407.9-180.3-1КМ

Лист 2

Таблица 3.1 (Продолжение)

РКУ	ЛЭП 35 кВ, треугольная раскладка проводов								ЛЭП 35 кВ, горизонтальная раскладка проводов									
	Марка опоры	Транверса	Стойка	Подножник металл	Тип пригруза	Подножник Ж-Б	Тип пригруза	К-во Анкерных болтов	Масса, кг	Марка опоры	Транверса	Стойка	Подножник металл	Тип пригруза	Подножник Ж-Б	Тип пригруза	К-во Анкерных болтов	Масса, кг
I, II	Опоры промежуточные																	
	1ПМ10-1	ТМ9	С8-2	ПМ1	1	ПЖМ3А	3-1	2	1249	3ПМ12-1	ТМ12	С10-3	ПМ2	3	ПЖМ3Б	3-1	2	1430
	1ПМ11,1-1	ТМ9	С9-2	ПМ1	1	ПЖМ3А	3-1	2	1277	3ПМ13,1-1	ТМ12	С11-3	ПМ2	3	ПЖМ5	—	2	1466
										3ПМ15-1	ТМ12	С12-5	ПМ3	3	ПЖМ4Б	4-1	3	1981
										3ПМ16,1-1	ТМ12	С13-5	ПМ3	3	ПЖМ3Б	3-2	3	2015
	Опоры угловые для углов поворота 60°																	
	1У(60)М10-1	ТМ11	С8-5	ПМ3	3	ПЖМ4Б	4-2	3	1678	3У(60)М12-1	ТМ13	С10-8	ПМ3	11	ПЖМ5	5-1	3	1995
	1У(60)М11,1-1	ТМ11	С9-5	ПМ3	2	ПЖМ4Б	4-2	3	1721	3У(60)М13,1-1	ТМ13	С11-8	ПМ3	5	ПЖМ5	5-1	3	2015
										3У(60)М15-1	ТМ14	С12-13	ПМ5	11	—	—	4	2910
										3У(60)М16,1-1	ТМ14	С13-13	ПМ5	5	—	—	4	2960
	Опоры угловые для углов поворота 90°																	
	1У(90)М10-1	ТМ11	С8-6	ПМ3	11	ПЖМ5	5-1	3	1725	3У(90)М12-1	ТМ15	С10-9	ПМ3	8	ПЖМ5	5-2	3	2139
	1У(90)М11,1-1	ТМ11	С9-6	ПМ3	5	ПЖМ5	5-1	3	1773	3У(90)М13,1-1	ТМ15	С11-9	ПМ3	10	ПЖМ5	5-3	3	2205
										3У(90)М15-1	ТМ16	С12-11	ПМ5	8	—	—	4	3029
										3У(90)М16,1-1	ТМ16	С13-11	ПМ5	8	—	—	4	3087
	Анкерные опоры																	
	1АМ10-1	ТМ9	С8-2	ПМ1	1	ПЖМ3А	3-1	2	1249	3АМ12-1	ТМ12	С10-3	ПМ2	3	ПЖМ5	—	2	1430
	1АМ11,1-1	ТМ9	С9-2	ПМ1	1	ПЖМ3А	3-1	2	1277	3АМ13,1-1	ТМ12	С11-3	ПМ2	3	ПЖМ5	—	2	1466
										3АМ15-1	ТМ12	С12-5	ПМ3	4	ПЖМ4Б	4-1	3	1981
										3АМ16,1-1	ТМ12	С13-5	ПМ3	2	ПЖМ3Б	3-2	3	2015
	Концевые опоры																	
	1КМ10-1	ТМ10	С8-4	ПМ3	4	ПЖМ4Б	4-2	3	1615	3КМ12-1	ТМ12	С10-8	ПМ3	6	ПЖМ5	5-1	3	1964
	1КМ11,1-1	ТМ10	С9-4	ПМ3	2	ПЖМ4Б	4-2	3	1656	3КМ13,1-1	ТМ12	С11-8	ПМ3	5	ПЖМ5	5-1	3	2020
										3КМ15-1	ТМ17	С12-11	ПМ5	6	—	—	4	2965
										3КМ16,1-1	ТМ17	С13-11	ПМ5	5	—	—	4	3023

Графа „К-во анкерных болтов” указывает количество постоянных болтов М20 кл. 8.8, которыми каждая из ветвей стойки крепится к подножнику

ИВ № подл. 9513/6
Погонь и ЗАТА
Взам № ин. 11

3.407.9-180.3-1КМ 3

Таблица 3.1 (Продолжение)

РКУ	ЛЭП 35 кВ, треугольная раскладка проводов								ЛЭП 35 кВ, горизонтальная раскладка проводов									
	Марка опоры	Траверса	Стойка	Подножник металл.	Тип пригруза	Подножник ж-б	Тип пригруза	К-во анкерных болтов	Масса кг	Марка опоры	Траверса	Стойка	Подножник металл.	Тип пригруза	Подножник ж-б	Тип пригруза	К-во анкерных болтов	Масса кг
	Опоры промежуточные																	
	1ПМ10-2	ТМ11	С8-5	ПМ2	2	ПЖ3	3-2	2	1392	3ПМ12-2	ТМ13	С10-6	ПМ3	6	ПЖ4	4-2	3	1927
	1ПМ11,1-2	ТМ11	С9-5	ПМ2	6	ПЖ3	3-2	2	1435	3ПМ13,1-2	ТМ13	С11-6	ПМ3	11	ПЖ5	5-1	3	1977
										3ПМ15-2	ТМ13	С12-8	ПМ3	5	ПЖ5	5-1	3	2185
										3ПМ16,1-2	ТМ13	С13-8	ПМ3	12	ПЖ5	5-1	3	2234
	Опоры угловые для углов поворота 60°																	
	1У(60)М10-2	ТМ11	С8-7	ПМ3	8	ПЖ5	5-2	3	1740	3У(60)М12-2	ТМ14	С10-14	ПМ5	8	—	—	4	2907
	1У(60)М11,1-2	ТМ11	С9-8	ПМ3	10	ПЖ5	5-3	3	1825	3У(60)М13,1-2	ТМ14	С11-14	ПМ5	10	—	—	4	2975
										3У(60)М15-2	ТМ14	С12-14	ПМ5	9	—	—	4	3138
										3У(60)М16,1-2	ТМ14	С13-15	ПМ5	13	—	—	4	3379
	Опоры угловые для углов поворота 90°																	
										3У(90)М12-2	ТМ16	С10-15	ПМ6	7	—	—	4	3323
	1У(90)М10-2	ТМ11	С8-10	ПМ4	9	—	—	4	2094	3У(90)М13,1-2	ТМ16	С11-15	ПМ6	9	—	—	4	3403
	1У(90)М11,1-2	ТМ11	С9-10	ПМ4	13	—	—	4	2169	3У(90)М15-2	ТМ16	С12-15	ПМ6	13	—	—	4	3587
										3У(90)М16,1-2	ТМ16	С13-15	ПМ6	13	—	—	4	3666
	Опоры анкерные																	
	1УАМ10-2	ТМ11	С8-5	ПМ2	3	ПЖ4	4-1	2	1392									
	1УАМ11,1-2	ТМ11	С9-5	ПМ2	4	ПЖ3	3-2	2	1435	3АМ12-2	ТМ13	С10-6	ПМ3	2	ПЖ4	4-2	3	1927
										3АМ13,1-2	ТМ13	С11-6	ПМ3	6	ПЖ4	4-2	3	1977
										3АМ15-2	ТМ13	С12-8	ПМ3	11	ПЖ4	4-2	3	2185
										3АМ16,1-2	ТМ13	С13-8	ПМ3	5	ПЖ5	5-1	3	2234
	Опоры концевые																	
	1КМ10-2	ТМ11	С8-8	ПМ3	12	ПЖ5	5-2	3	1770	3КМ12-2	ТМ14	С10-14	ПМ5	8	—	—	4	2907
	1КМ11,1-2	ТМ11	С9-8	ПМ3	8	ПЖ5	5-2	3	1825	3КМ13,1-2	ТМ14	С11-14	ПМ5	8	—	—	4	2975
										3КМ15-2	ТМ14	С12-14	ПМ5	7	—	—	4	3138
										3КМ16,1-2	ТМ14	С13-14	ПМ5	9	—	—	4	3205

Графа „К-во анкерных болтов“ указывает количество постоянных болтов М20 кл. 8.8, которыми каждая из ветвей стойки крепится к подножнику.

Исполн. 01-подл. 01.13/А

Таблица 3.2

Вид профиля ГОСТ	МАРКА СТАЛИ ГОСТ	Обозначение и размер профиля	МАРКА СТОЙКИ																									
			C1-1	C1-4	C1-5	C1-6	C2-1	C2-2	C2-4	C2-5	C2-6	C3-2	C3-3	C3-6	C3-9	C4-2	C4-3	C4-6	C4-9	C5-2	C5-3	C5-6	C5-9	C6-3	C6-4	C6-12	C6-13	
			МАССА, КГ																									
Сталь угловая равнополочная Г/К ГОСТ 8509-86	С 245	L 100x7																433			486							
		L 75x6	11	13	13	221	11	11	13	13	248	11	13	290	13	11	13	324	13	11	13	297	13	13	13	15	15	
		L 70x5			163						184															276		
		L 63x5		146																						247		
		L 56x5							104	104					122	122			137	137			125	125			156	
		L 50x5	125	14	14	14	140	10	14	14	14	14	10	14	14	14	10	14	14	14	7	10	10	10	14	14	17	17
		L 40x4	91	104	104	104	105	105	105	105	105	120	138	138	138	134	152	152	152	130	144	144	144	144	174	174	134	134
Всего профиля			227	277	294	339	256	230	236	316	367	263	287	442	598	292	316	490	665	273	292	451	603	357	448	502	579	
Сталь листовая Г/К ГОСТ 19903-74	С 255	S 22	35	35	35	35	35	35	35	35	35	35	35	35	35	35	35	35	35	35	35	35	35	35	35	35		
	С 245	S 6	5	5	5	5	5	5	5	5	5	5	5	5	5	5	5	5	5	5	5	5	5	5	5	5		
Всего профиля			40	40	40	40	40	40	40	40	40	40	40	40	40	40	40	40	40	40	40	40	40	40	40	40		
Сталь круг Г/К ГОСТ 2590-88	Ст 3кп 2 ГОСТ 535-88	φ 18	20	27	27	27	22	22	30	30	30	26	36	36	36	36	28	42	42	42	28	38	38	38	48	48	60	60
Всего на марку			287	344	361	406	318	292	306	386	437	329	363	518	674	360	398	572	747	341	370	529	688	445	536	602	679	
В том числе по маркам стали	С 255		35	35	35	35	35	35	35	35	35	35	35	35	35	35	35	35	35	35	35	35	35	35	35	35		
	С 245		232	282	299	344	261	235	241	321	372	268	292	447	603	297	321	495	670	278	297	456	615	362	453	507	584	
	Ст 3кп 2		20	27	27	27	22	22	30	30	30	26	36	36	36	36	28	42	42	42	28	38	38	38	48	48	60	60

Таблица 3.2 (продолжение)

Вид профиля ГОСТ	МАРКА СТАЛИ ГОСТ	Обозначение и размер профиля	МАРКА СТОЙКИ																													
			C6-14	C7-3	C7-4	C7-12	C7-13	C7-14	C8-2	C8-4	C8-5	C8-6	C8-7	C8-8	C8-10	C9-2	C9-5	C9-6	C9-10	C9-4	C9-8	C10-8	C10-9	C10-14	C10-15	C10-3	C10-6					
			МАССА В КГ																													
Сталь угловая равнополочная Г/К ГОСТ 8509-86	С 245	L 110x8																	422										634			
		L 100x7	551					594																			505	505				
		L 90x6													260								294	391								
		L 80x6													230																	
		L 75x6	15	13	13	15	395	15	11	13	13	228	13	13	13	11	13	255	13	13	13	13	13	13	15	15	13	13	36			
		L 70x5				297						168						190														
		L 63x5			266						150												170									
		L 56x5		168						95																				143		
L 50x5	17	14	14	17	17	17	10	14	14	14	14	14	14	14	10	14	14	14	14	14	14	14	14	14	14	17	17	14	14			
L 40x4	194	189	189	214	214	214	93	104	104	104	104	104	104	104	105	121	121	121	121	121	121	156	156	178	178	156	156					
Всего профиля			777	384	482	543	626	840	209	281	299	346	361	391	553	233	338	390	624	318	442	574	688	715	844	326	506					
Сталь листовая Г/К ГОСТ 19903-74	С 255	S 22	35	35	35	35	35	35	35	35	35	35	35	35	35	35	35	35	35	35	35	35	35	35	35	35	35	35	35			
	С 245	S 6	5	5	5	5	5	5	5	5	5	5	5	5	5	5	5	5	5	5	5	5	5	5	5	5	5	5	5			
Всего профиля			40	40	40	40	40	40	40	40	40	40	40	40	40	40	40	40	40	40	40	40	40	40	40	40	40	40	40			
Сталь круг Г/К ГОСТ 2590-88	Ст 3кп 2 ГОСТ 535-88	φ 18	60	26	26	34	34	34	20	28	28	28	28	28	28	24	32	32	32	32	32	44	44	54	54	44	44					
Всего на марку			877	450	548	617	700	914	269	349	367	414	429	459	621	297	410	462	696	390	514	658	772	809	938	410	590					
В том числе по маркам стали	С 255		85	35	35	35	35	35	35	35	35	35	35	35	35	35	35	35	35	35	35	35	35	35	35	35	35	35				
	С 245		782	389	487	548	631	845	214	286	304	351	366	396	558	238	343	395	629	323	447	579	693	720	849	331	511					
	Ст 3кп 2		60	26	26	34	34	34	20	28	28	28	28	28	28	24	32	32	32	32	32	44	44	54	54	44	44					

Инв. № подл. 9513/8

Познанск и дата

Владелец инв. №

Нач. отд.	Блюмин	<i>(Signature)</i>	3.407.9-180.3-2КМ	Страница	Лист	Листов
П. спец.	Смирнов			2	1	3
Рук. гр.	Галактионова			12.92	Спецификация стали на элементы конструкции	
Проверил	Лештаева	<i>(Signature)</i>		Л. П. С. И. Р.		
Н. контр.	Смирнов	<i>(Signature)</i>				

ТАБЛИЦА 3.2 (продолжение)

Вид профиля гост	МАРКА СТАЛИ ГОСТ 27772-88	Обозначение и размер профиля	МАРКА СТОЙКИ																		
			С11-8	С11-9	С11-14	С11-15	С12-5	С12-8	С12-11	С12-13	С12-14	С12-15	С13-5	С13-8	С13-11	С13-13	С13-14	С13-15	С11-3	С11-6	
			МАССА, КГ																		
Сталь угловая равнополочная г/к гост 2509-86	С245	L 110x8				692							796					854			
		L 100x7		551	551						634						680				
		L 90x6	427						491	491						528	528				
		L 75x6	13	13	15	15	51	51	62	468	62	62	45	45	62	497	62	62	13	366	
		L 70x5					318							340							
		L 50x5	14	14	17	17	14	14	17	17	17	17	14	14	17	17	17	17	17	17	14
		L 40x4	172	172	194	194	191	191	214	214	214	214	205	205	229	229	229	229	172	172	
L 56x5																		156			
Всего профиля			626	750	777	918	574	747	784	699	927	1089	604	792	836	743	988	1162	358	552	
Сталь листовая г/к гост 19903-74	С255	S 22	35	35	35	35	35	35	35	35	35	35	35	35	35	35	35	35	35	35	
	С245	S 6	5	5	5	5	10	10	10	10	10	10	10	10	10	10	10	10	5	5	
Всего профиля			40	40	40	40	45	45	45	45	45	45	45	45	45	45	45	45	40	40	
Сталь круг г/к гост 2590-88	Ст3кп2 гост 535-88	φ18	48	48	60	60	56	56	68	68	68	68	60	60	74	74	74	74	48	48	
Всего на марку			714	838	877	1018	675	848	897	812	1040	1202	709	897	955	862	1107	1281	446	640	
В том числе по маркам стали	С255		35	35	35	35	35	35	35	35	35	35	35	35	35	35	35	35	35	35	
	С245		631	755	782	923	584	757	794	709	937	1099	614	802	846	753	998	1172	363	557	
	Ст3кп2		48	48	60	60	56	56	68	68	68	68	60	60	74	74	74	74	48	48	

ТАБЛИЦА 3.3

Вид профиля гост	МАРКА СТАЛИ ГОСТ 27772-88	Обозначение и размер профиля	МАРКА ПОДНОЖНИКА							
			ПМ1	ПМ2	ПМ3	ПМ4	ПМ5	ПМ6		
			МАССА, КГ							
Двутавры гост 26020-83	С345-1	I 40ш3						1136		
	С245	I 20к1	166	166	266	266				
		I 40ш2					934			
		I 40ш1				654				
		I 35ш1			511					
		I 30ш1	365	365			344	344		
		I 30Б1	224	224	224	224	277	303		
Всего профиля			755	755	1001	1144	1555	1783		
Сталь угловая гост 8509-86	С245	L 90x6					7	7		
	С235	L 63x5	50	50	76	76	76	101		
Всего профиля			50	50	76	76	83	108		
Сталь листовая г/к гост 19903-74	С245	S 20	10	10	16	16	21	21		
		S 10					55	55		
		S 8	14	14	22	29	29	29		
	С235	S 6			12	19	19			
Всего профиля			24	24	38	57	124	124		
Сталь листовая гост 8210-83	С245	С 18					110	110		
Всего на марку			829	829	1115	1277	1872	2125		
В том числе по маркам стали	С345-1							1136		
	С255		166	166	266	266				
	С245		613	613	773	923	1777	869		
	С235		50	50	76	88	95	120		

Изв. № 0001 | Подпись: И.И.И. | Дата: 11/11/13

3.407.9-180.3-2KM

Лист 2

ТАБЛИЦА 3.4

Вид профиля ГОСТ	Марка стали ГОСТ 27772-88	Обозначение и размер профиля	МАРКА ТРАВЕРСЫ																	
			ТМ1	ТМ2	ТМ3	ТМ4	ТМ5	ТМ6	ТМ7	ТМ8	ТМ9	ТМ10	ТМ11	ТМ12	ТМ13	ТМ14	ТМ15	ТМ16	ТМ17	
			МАССА, КГ																	
Швеллеры ГОСТ 8240-89	С245	С 16	7	7	7															
Сталь угловая неравнополочная ГОСТ 8510-86	С245	L 110x70x8	13	13	13							92	92					94		
		L 100x63x6	32	32	43		52	65	64		55	55			79	80	100	102		
		L 90x56x6	33	32		41				45										
Всего профиля			78	77	56	41	52	65	64	45	55	55	92	92	79	80	100	102	94	
Сталь угловая равнополочная ГОСТ 8509-86	С245	L 125x9	11	11	11	11	11	11	11	11										
		L 100x7												44	39	39	39	43	43	
		L 75x5													42	42	47	47		
		L 63x5	6	5	6	6	6	8	8	8	18	18	18	16	16	17	16	17	17	
		L 50x5	16	16	16										11	12				
		L 40x4	6	6				9				32	32	40	13	9	10	24	25	16
		L 56x5										12	12	12						
Всего профиля			39	38	33	17	17	28	19	19	62	62	70	73	117	120	126	132	76	
Сталь листовая ГОСТ 19903-74	С245	S 10	25	25	25	40	40	40	40	40	24	24	24	16	16	16	16	16	16	
		S 6										10	10	10	10	10	10	10	10	10
Всего профиля			25	25	25	40	40	40	40	40	34	34	34	26	26	26	26	26	26	
Всего на марку			149	147	121	98	109	133	123	104	151	151	196	191	222	226	252	260	196	

Имя № докум. Подпись и дата

3.407.9-180.3-2KM

Лист 3

Схемы расположения опор и пригрузов на трассе ЛЭП

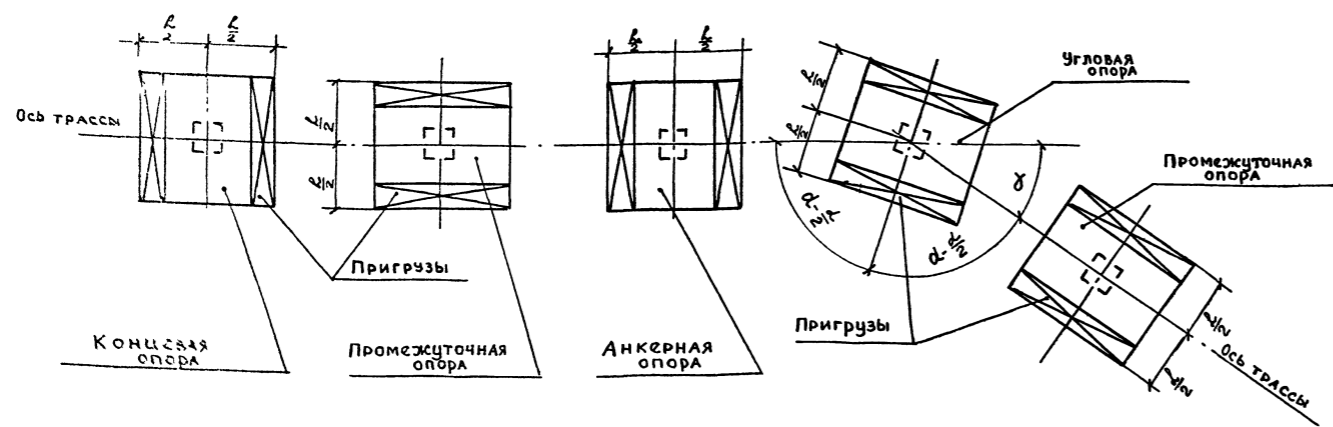
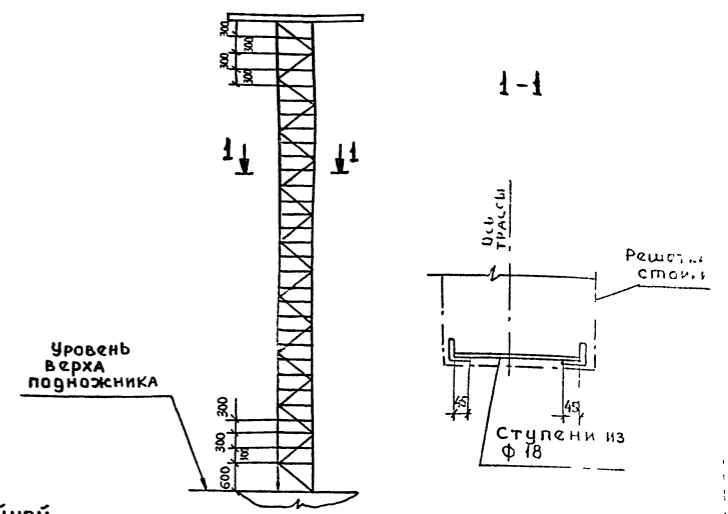


Схема стремянки



Компоновочные схемы опор и подножников

Для ЛЭП 6...10 кВ

Для ЛЭП 35 кВ

I Для треугольной раскладки проводов.

II Для крепления проводов на крючьях.

III Для линейной раскладки проводов.

I Для треугольной раскладки проводов

III Для линейной раскладки проводов

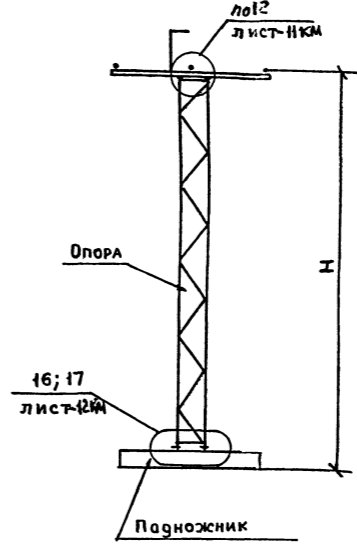
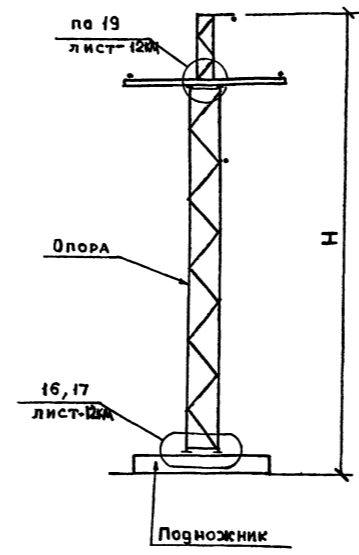
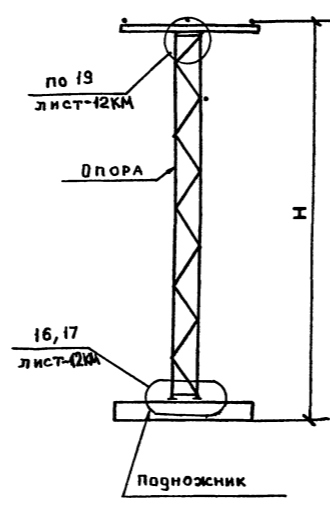
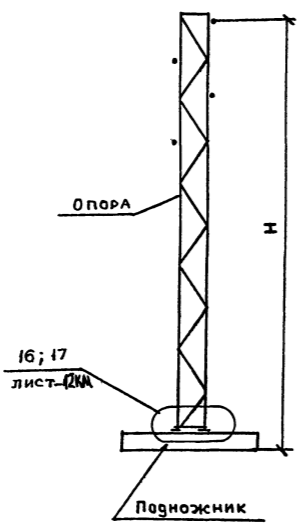
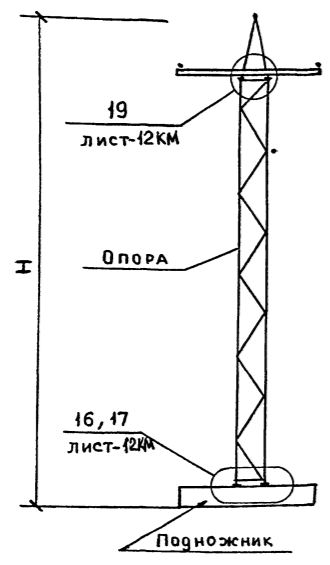
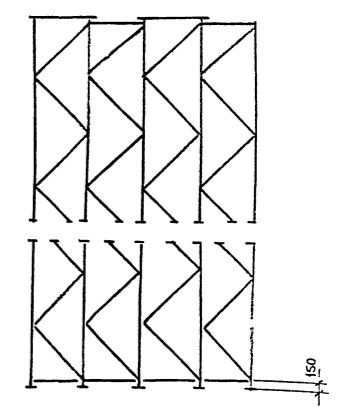


Схема решетки стоек



Общие указания

- 1 Металлические конструкции опор и подножников рассчитаны на подвеску проводов I, II и III группы в I-IV РКУ по ветру и гололеду.
- 2 Металлические промежуточные опоры могут быть использованы в качестве угловых опор при углах поворота трассы до 20° включительно.

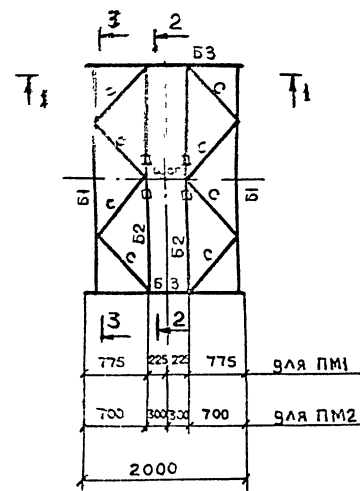
Установку опор на металлические подножники выполнять на узлу 16, на железобетонные - на узлу 17

СОГЛАСОВАНО
 Отдел КЭТО
 Подпись и дата
 05/13/14

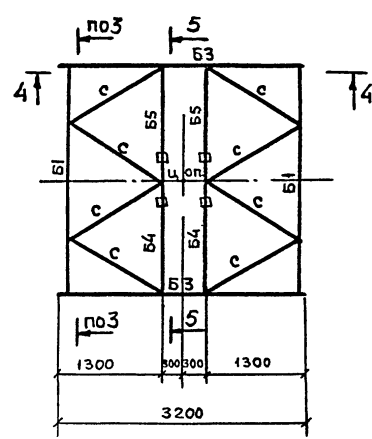
Нач отз	Блюмин			3.407.9-180.3-3КМ
Гл спец	Смирнов			
Руч гр	Галактионов	12.30		Схемы расположения опор и пригрузов на трассе ЛЭП. Компоновочные схемы опор и подножников
Проверил	Галактионов			
И контр	Смирнов			
Стация	Р	Лист	Листов	1
				Гиперформ

СХЕМЫ МЕТАЛЛИЧЕСКИХ ПОДНОЖНИКОВ

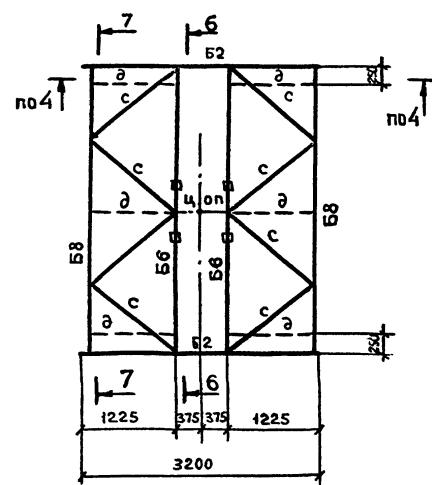
ПМ1; ПМ2



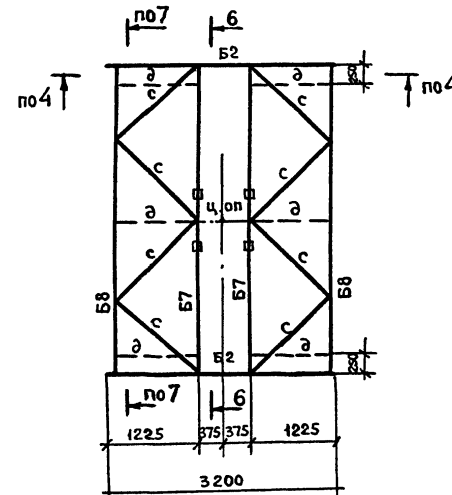
ПМ3; ПМ4



ПМ5



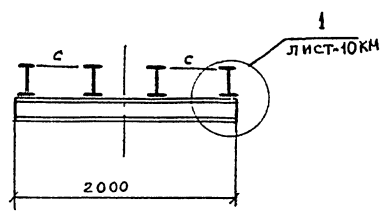
ПМ6



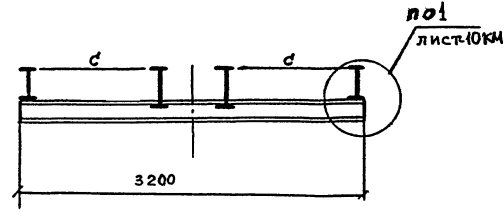
МАРКА	Сечение		Опорные усилия			Группа констр	МАРКА СТАЛИ	Примечание	
	Эскиз	Поз.	Состав	M кН-м	N кН (т)				Q кН (т)
Б1	I		I 30Б1			3	С 245	для ПМ3 для ПМ4	
Б2	I		I 30Ш1						
Б3	I		I 20К1						
Б4	I		I 35Ш1						
Б5	I		I 40Ш1						
Б6	I		I 40Ш2						
Б7	I		I 40Ш3						
Б8	I		I 30Б1						
С	L		L 63x5						С 235
Д	L		L 18						С 245

ПЛАНЫ ОТВЕРСТИЙ ДЛЯ КРЕПЛЕНИЯ СТОЕК ОПОР К ПОДНОЖНИКАМ:

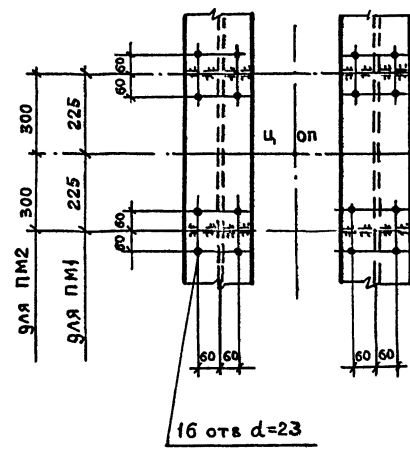
1-1



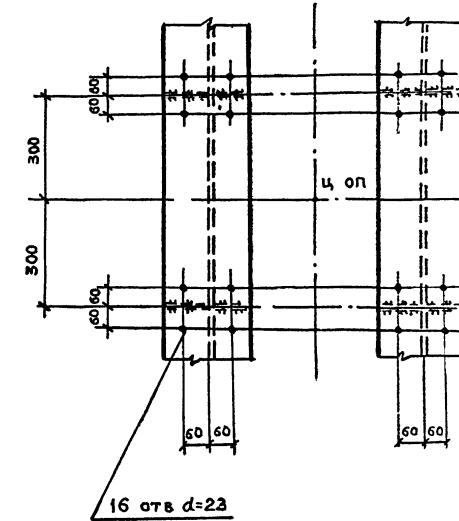
4-4



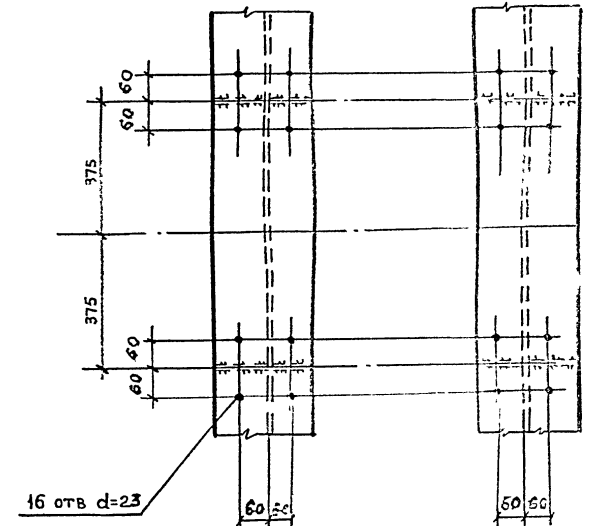
для ПМ1; ПМ2



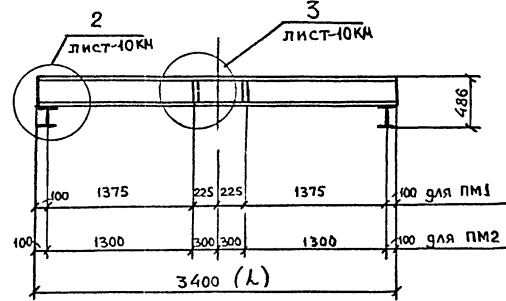
для ПМ3; ПМ4



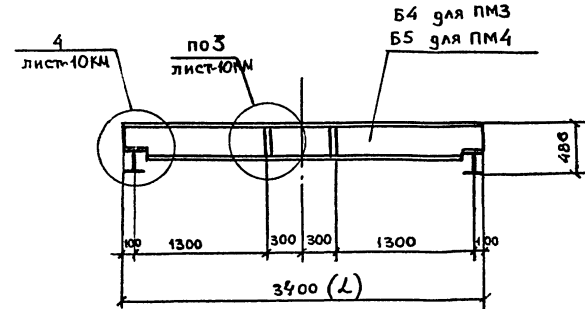
для ПМ5; ПМ6



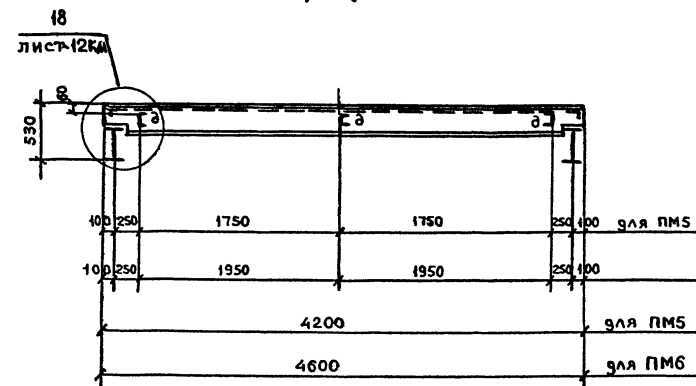
2-2



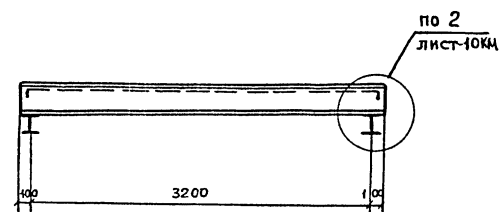
5-5



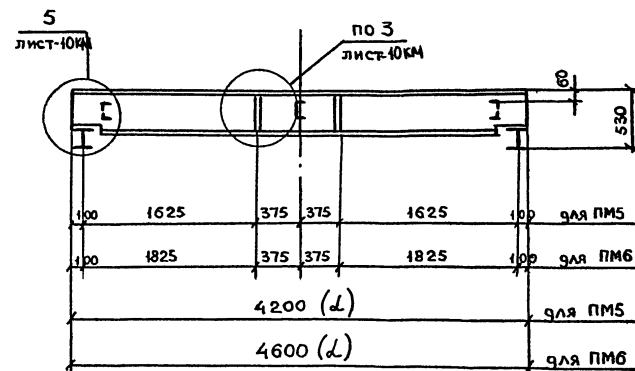
7-7



3-3

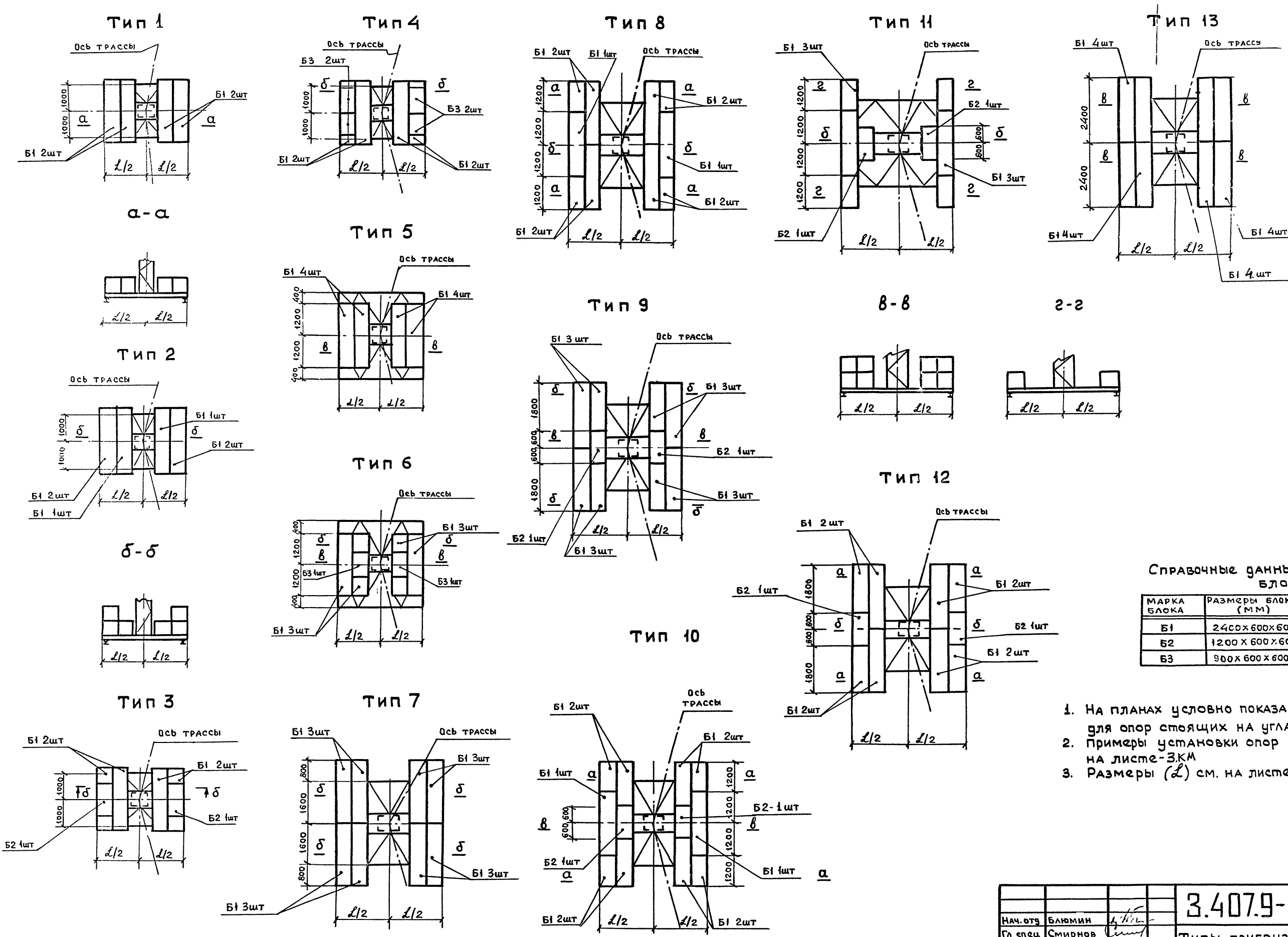


6-6



Нач отв	Блюмин		3.407.9-180.3-4КМ	Схемы металлических подножников	Страница лист 1
Гл спец	Смирнов				
Рук гр	Галактионова	12.45			
Проверил	Галактионова				
Н контр	Смирнов				

ТИПЫ ПРИГРУЗОВ ДЛЯ МЕТАЛЛИЧЕСКИХ ПОДНОЖНИКОВ



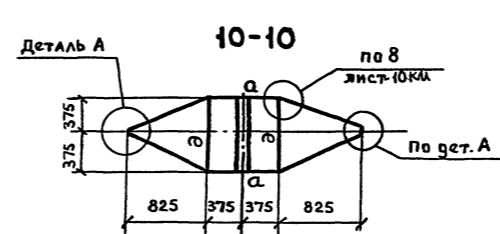
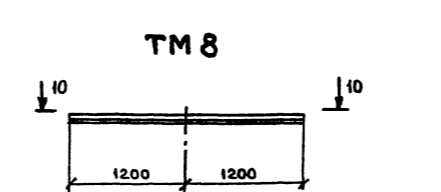
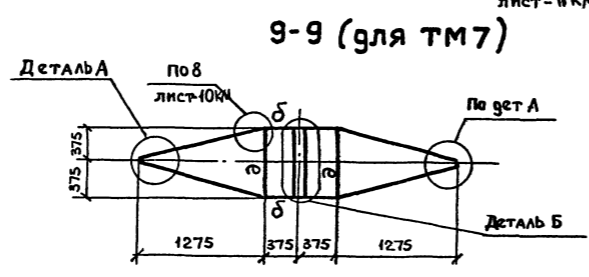
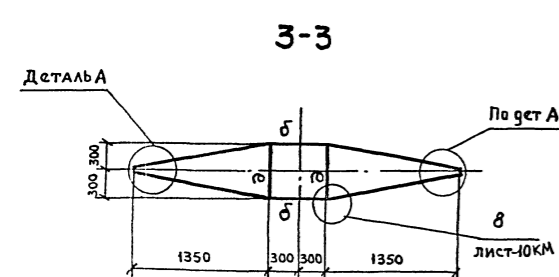
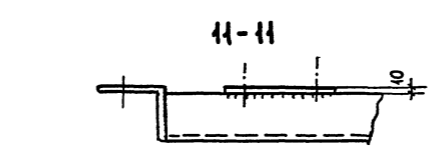
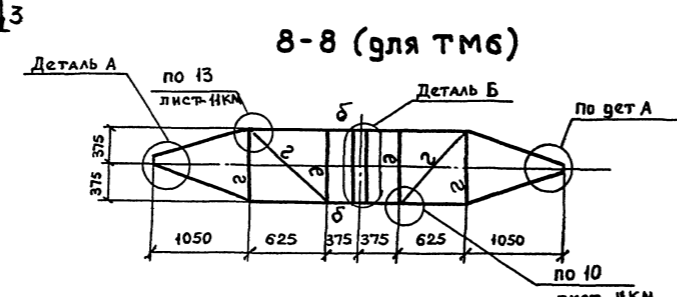
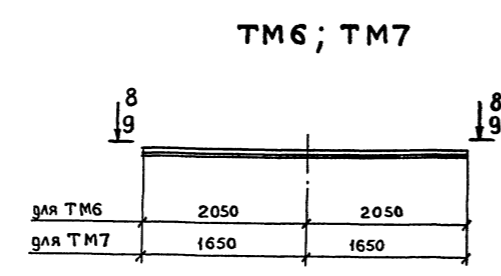
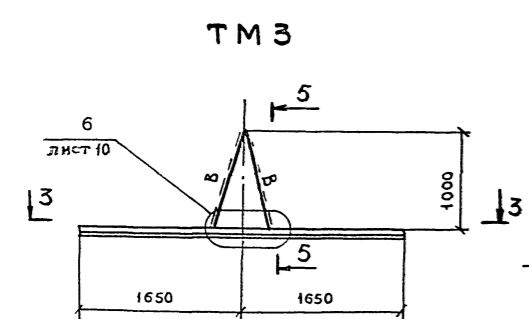
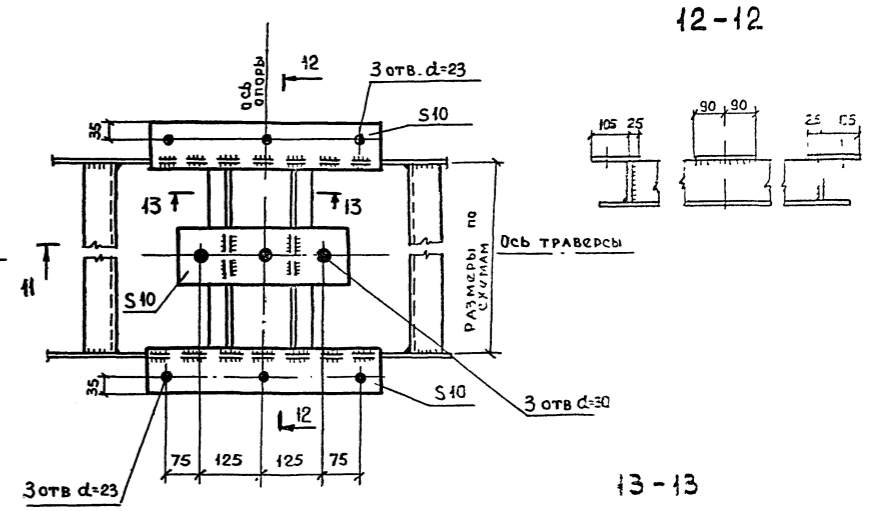
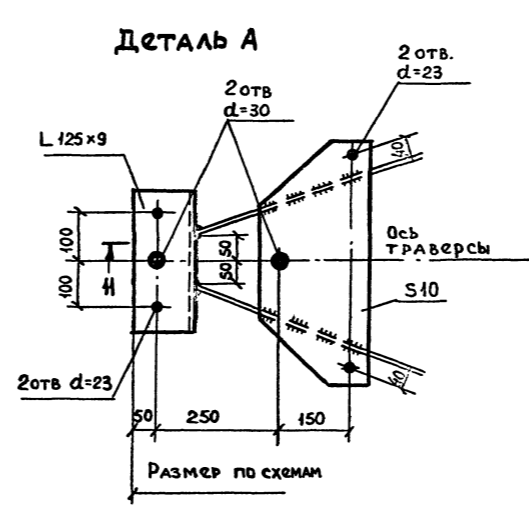
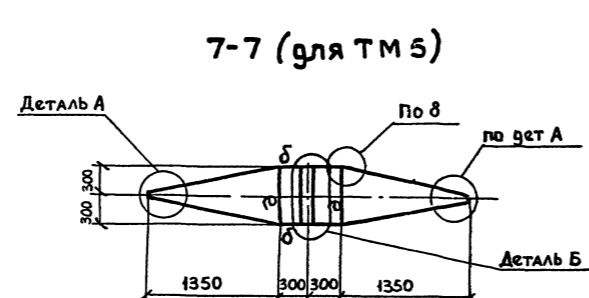
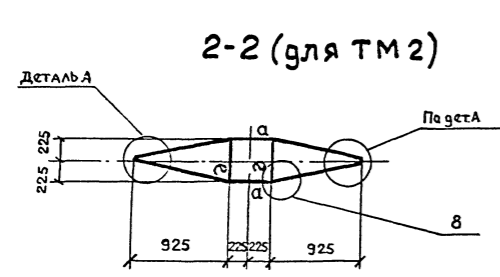
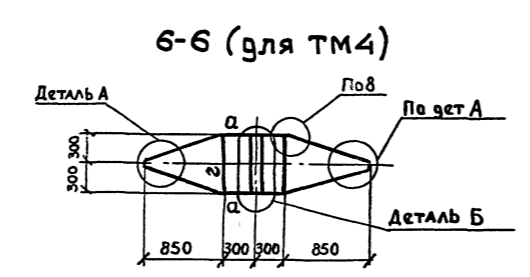
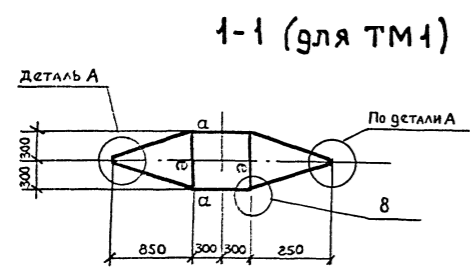
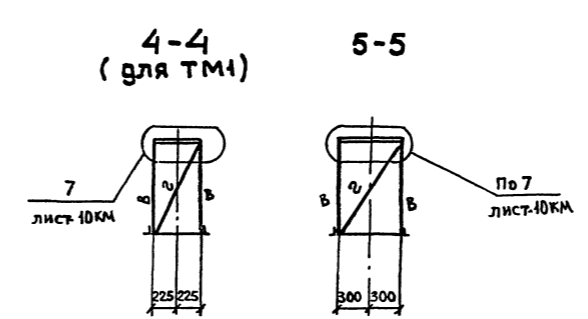
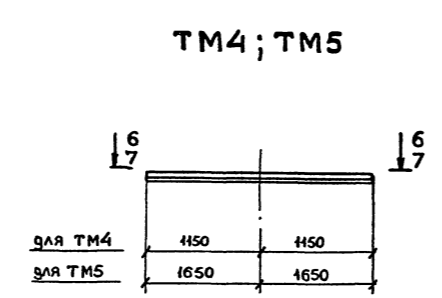
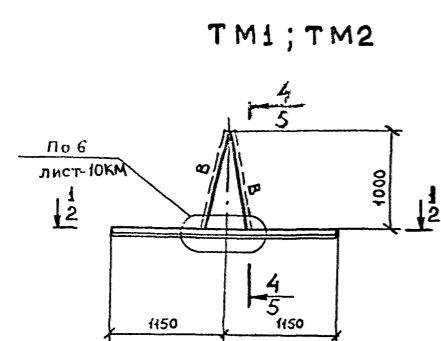
Справочные данные по бетонным блокам

МАРКА БЛОКА	РАЗМЕРЫ БЛОКА (ММ)	МАССА БЛОКА (Т)
Б1	2400x600x600	1,96
Б2	1200x600x600	0,96
Б3	900x600x600	0,70

1. На планах условно показаны пригрузы подножников для опор стоящих на углах поворота трассы ЛЭП.
2. Примеры установки опор по трассе ЛЭП даны на листе-3КМ
3. Размеры (L) см. на листе-4КМ.

Инв. № по кн. 31/1436
 Подписи и даты
 Взам. Инв. №

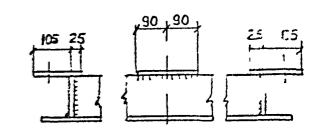
3.407.9-130.3-5КМ.		Стация	Лист	Листов
Нач. отд.	Блюмин	Р		1
Гл. спец.	Смирнов	Типы пригрузов для металлических подножников		
Рук. группа	Галактионова	12.96		
Проверил	Галактионова	ИПР		
Н. контр.	Смирнов			



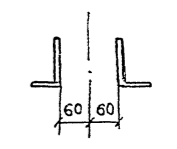
ВЕДОМОСТЬ ЭЛЕМЕНТОВ

МАРКА	Сечение		Парные усилия			ГРУППА КОНСТР	МАРКА МЕТАЛЛА	ПРИМЕЧАНИЕ
	Эскиз	Поз	Состав	М	N			
Р	L		L90x56x6			2	С245	
Б	L		L100x63x6					
В	L		L50x5					
2	L		L40x4					
3	L		L63x5					

12-12



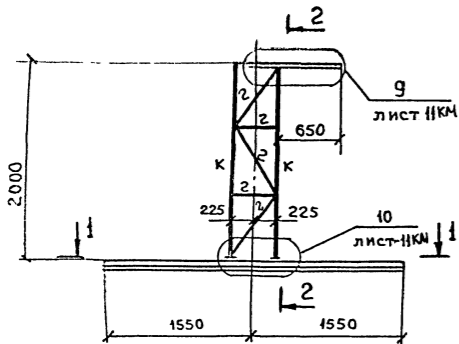
13-13



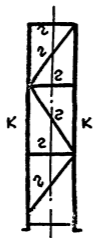
СОГЛАСОВАНО
 Отдел
 КЭТО
 Проверил
 9/13/14

Нач. отд.	Блюмин		3.407.9-180.3-БКМ	Страниц	Листы	Листов
Гл. спец.	Смирнов			Р	1	1
Р. группы	Галактионова	12.98		СХЕМЫ ТРАВЕРС ТМ1... ТМ8		
Проверил	Галактионова			ГИПРОУДА		
Н. контр.	Смирнов			Формат А2		

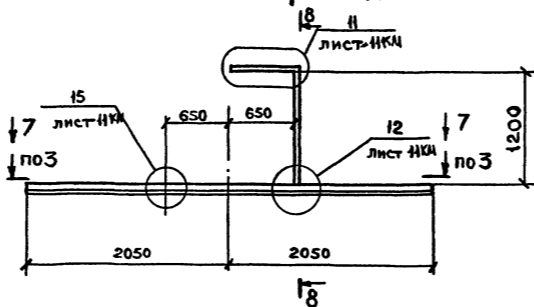
ТМ9; ТМ10



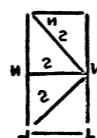
2-2



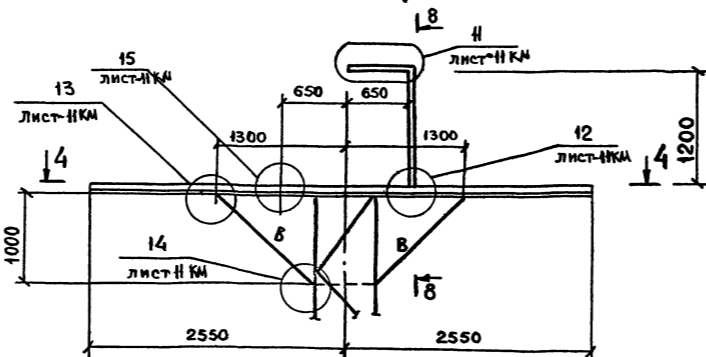
ТМ12; ТМ17



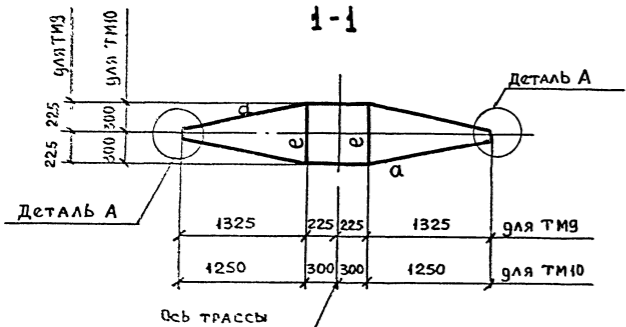
8-8



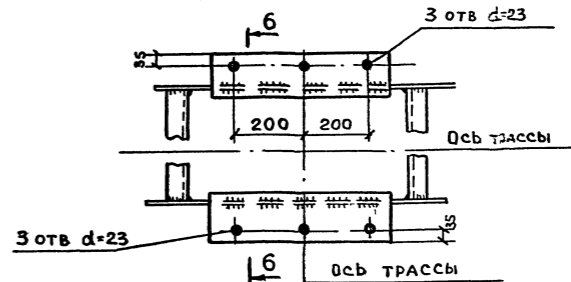
ТМ13; ТМ14



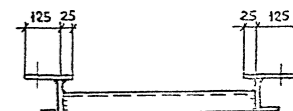
1-1



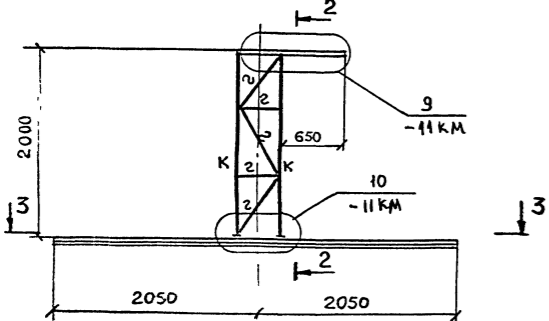
Деталь В



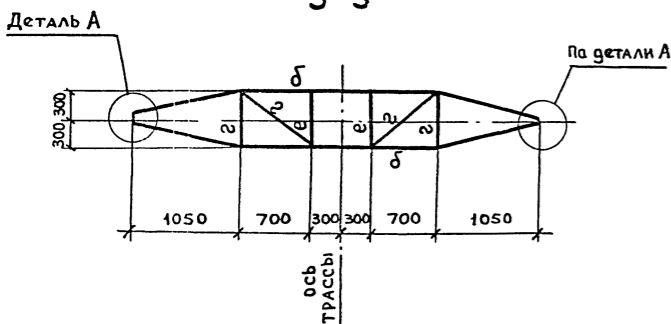
6-6



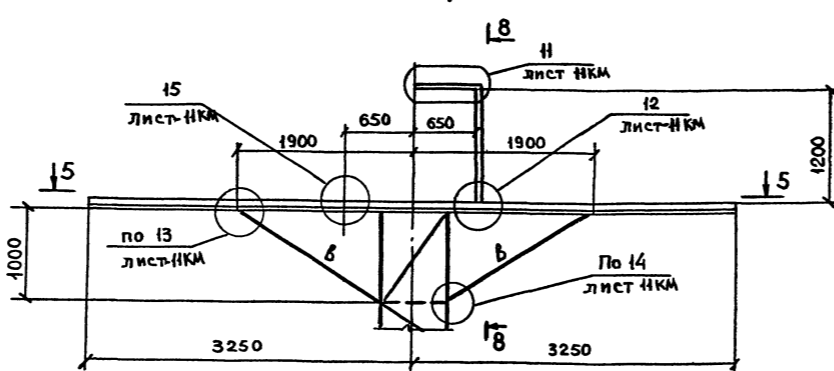
ТМ11



3-3

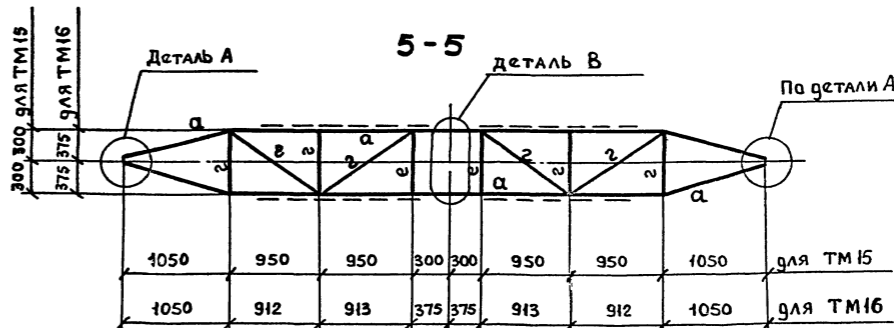
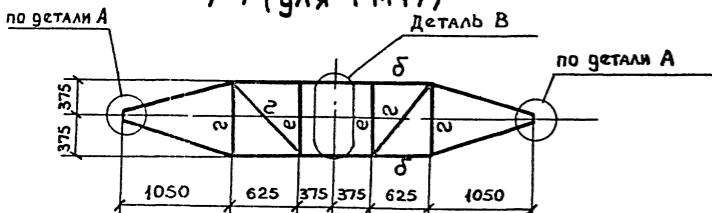


ТМ15; ТМ16

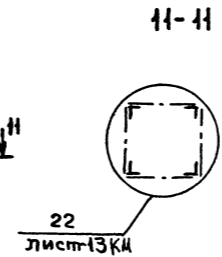
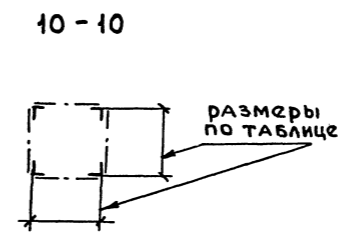
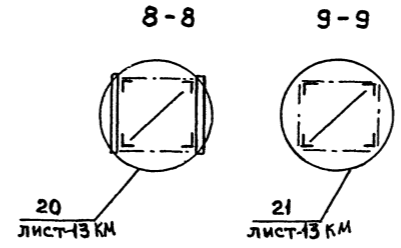
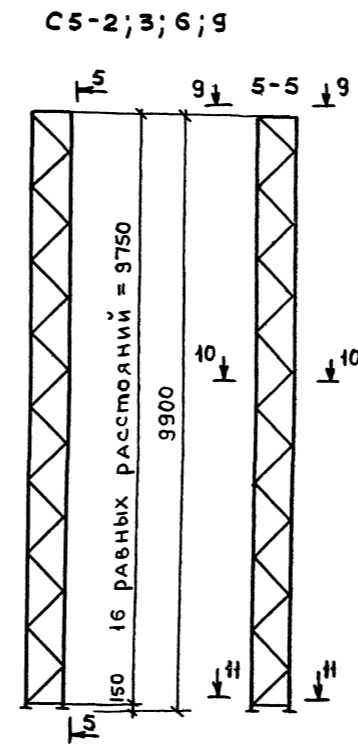
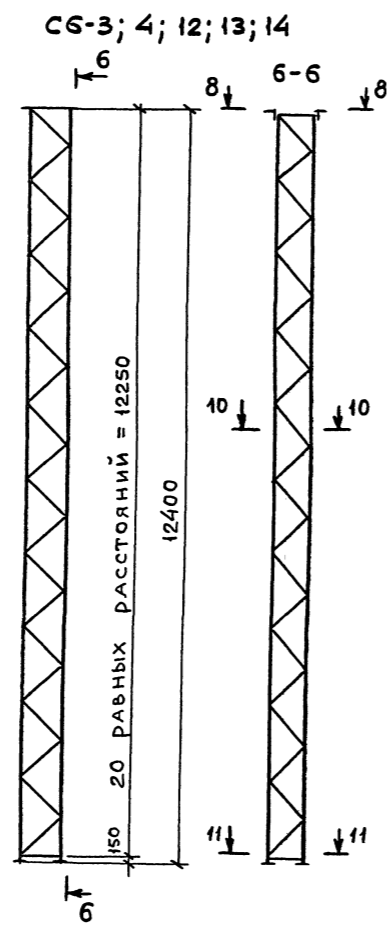
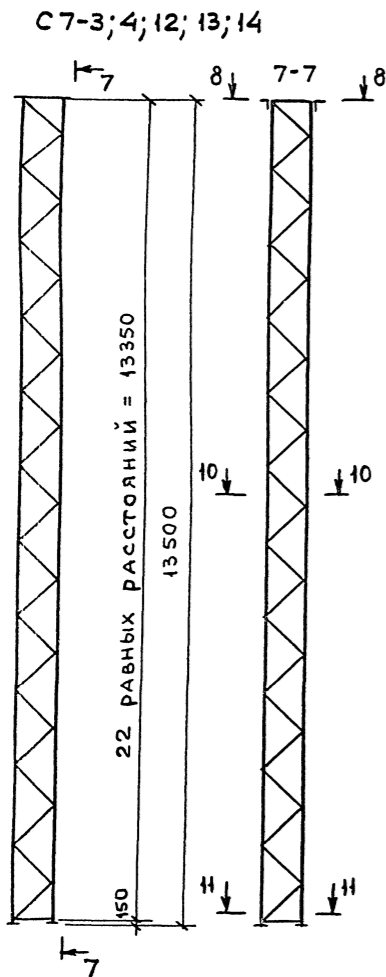
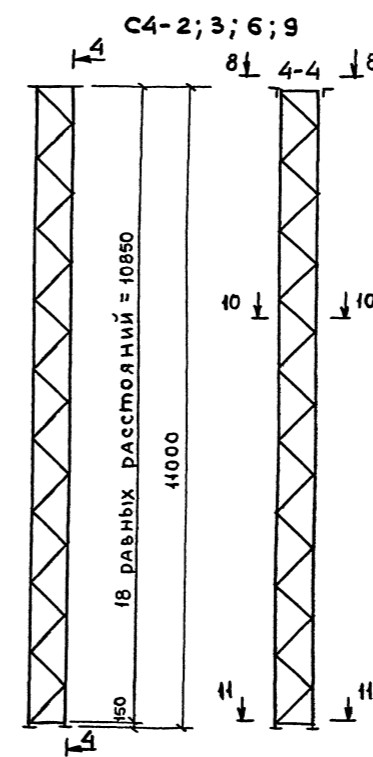
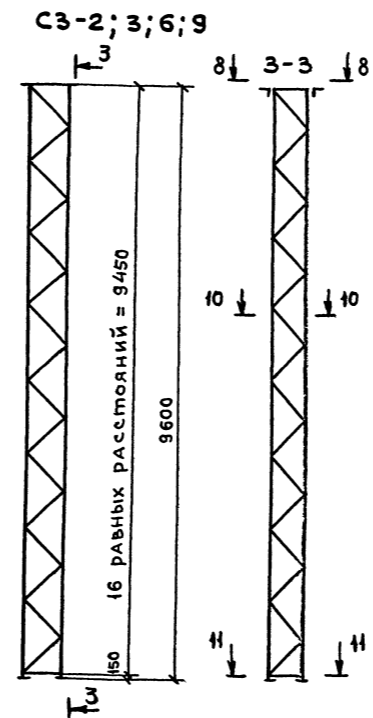
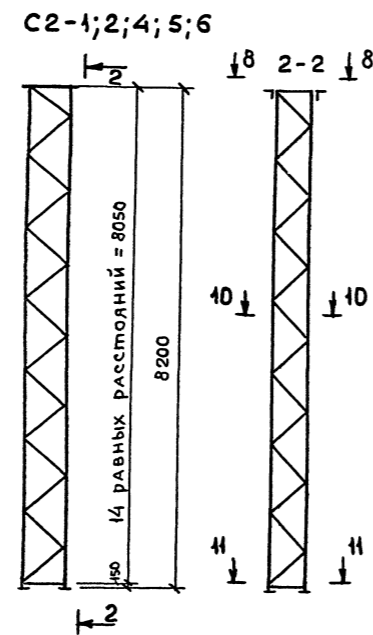
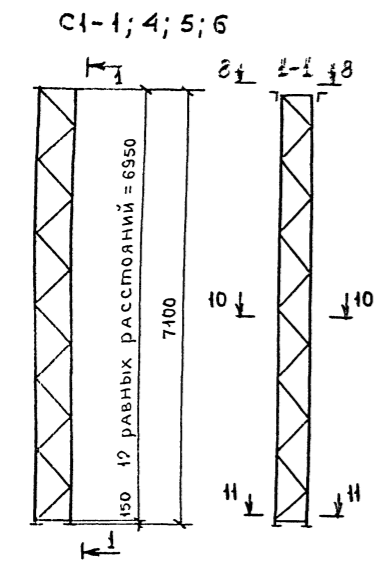


Деталь „А“ смотрите на листе-6кМ

7-7 (для ТМ17)



Имя № подл.	9513/151	Отдел	Фамилия	Подпись	Дата	3.407.9-180.3-7кМ
Инв. № подл.	9513/151	КЭТО	Воробин	12.22		
Руч гр.	ГАЛАКТИОНОВА	Проверил	ГАЛАКТИОНОВА	12.22		
Н контр	Смирнов	Н контр	Смирнов			
Стация	Р	Лист	7	Листов	7	



РАЗМЕРЫ СТОЕК В ПЛАНЕ И СЕЧЕНИИ ЭЛЕМЕНТОВ СТОЕК				
МАРКА СТОЙКИ	РАЗМЕРЫ СТОЙКИ В ПЛАНЕ (ММ)	Сечение поясов стоек	Сечение раскосов стоек	
C1-1	450 x 450	L50x5	L40x4	
C1-4	600 x 600	L63x5	L40x4	
C1-5	600 x 600	L70x5	L40x4	
C1-6	600 x 600	L75x6	L40x4	
C2-1	450 x 450	L50x5	L40x4	
C2-2	450 x 450	L56x5	L40x4	
C2-4	600 x 600	L63x5	L40x4	
C2-5	600 x 600	L70x5	L40x4	
C2-6	600 x 600	L75x6	L40x4	
C3-2	450 x 450	L56x5	L40x4	
C3-3	600 x 600	L56x5	L40x4	
C3-6	600 x 600	L75x6	L40x4	
C3-9	600 x 600	L100x7	L40x4	
C4-2	450 x 450	L56x5	L40x4	
C4-3	600 x 600	L56x5	L40x4	
C4-6	600 x 600	L75x6	L40x4	
C4-9	600 x 600	L100x7	L40x4	
C5-2	450 x 450	L56x5	L40x4	
C5-3	600 x 600	L56x5	L40x4	
C5-6	600 x 600	L75x6	L40x4	
C5-9	600 x 600	L100x7	L40x4	
C6-3	600 x 600	L56x5	L40x4	
C6-4	600 x 600	L63x5	L40x4	
C6-12	750 x 750	L70x5	L40x4	
C6-13	750 x 750	L75x6	L40x4	
C6-14	750 x 750	L100x7	L40x4	
C7-3	600 x 600	L56x5	L40x4	
C7-4	600 x 600	L63x5	L40x4	
C7-12	750 x 750	L70x5	L40x4	
C7-13	750 x 750	L75x6	L40x4	
C7-14	750 x 750	L100x7	L40x4	

Нач. отд.	Блюмин	
Гл. спец.	Смирнов	
Рук. гр.	Галактионова	12.92
Проверил	Галактионова	
Н. контр.	Смирнов	

3.407.9-180.3-8 км

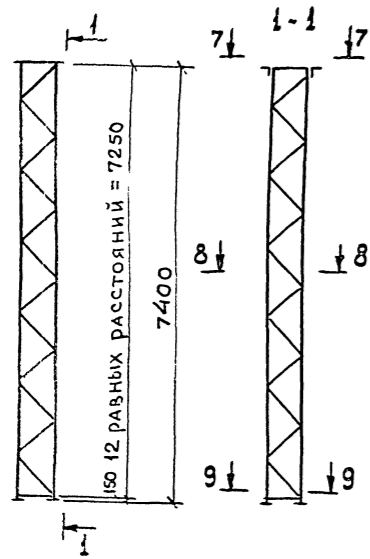
Схемы стоек для опор ЛЭП 6...10 кВ

Стадия	Лист	Листов
Р	1	1

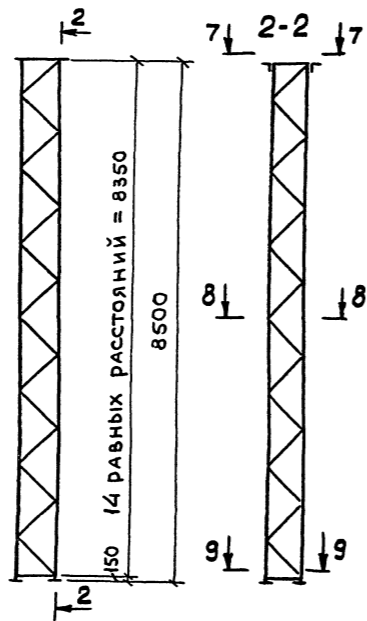
ГИПРОРУД

Имя, должность, дата, подпись и дата

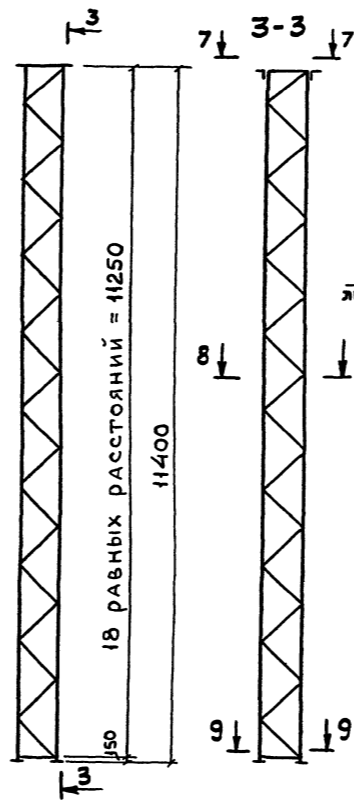
С8-2;4;5;6;7;8;10



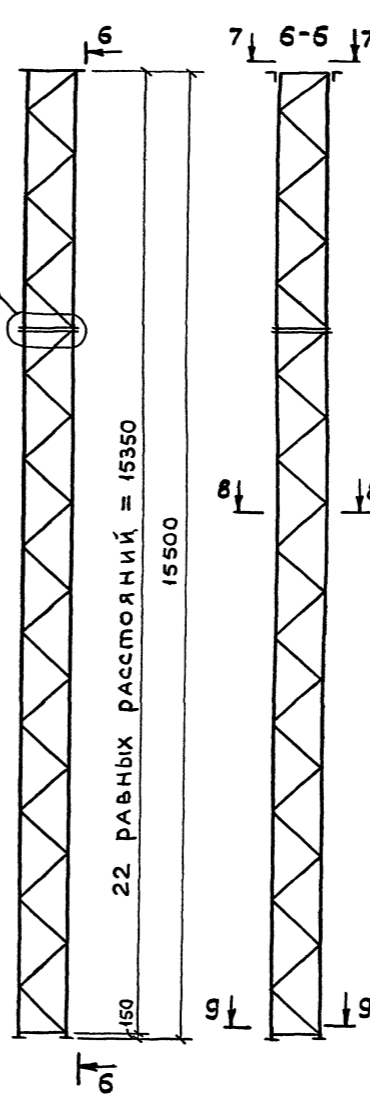
С9-2;5;6;10;4



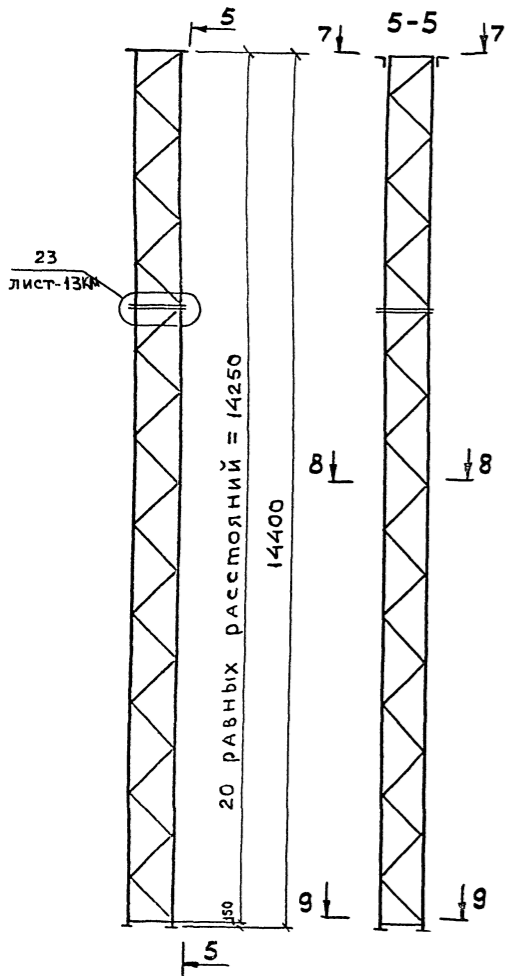
С10-3;6;8;9;14;15



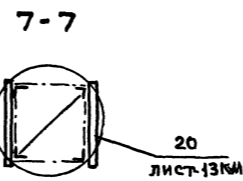
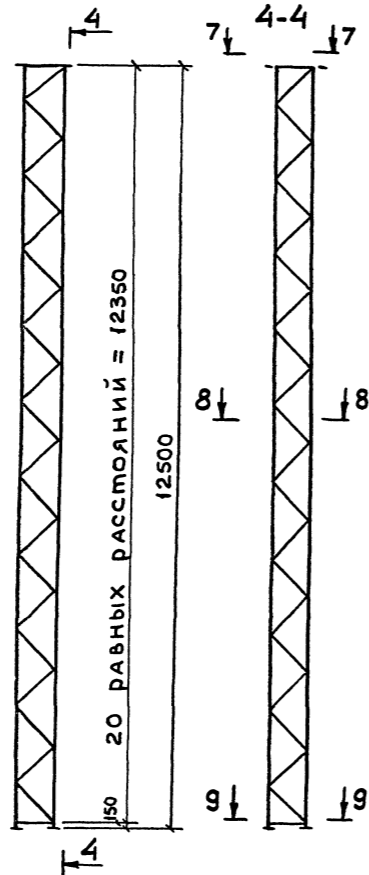
С13-5;8;11;13;14;15



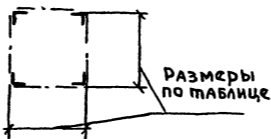
С12-5;8;11;13;14;15



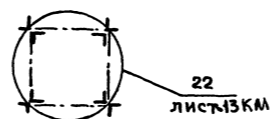
С11-3;6;8;9



8-8



9-9



РАЗМЕРЫ СТОЕК В ПЛАНЕ И СЕЧЕНИЯ ЭЛЕМЕНТОВ СТОЕК			
МАРКА стойки	РАЗМЕРЫ СТОЙКИ В ПЛАНЕ (ММ)	Сечение поясов стоек	Сечение раскосов стоек
С8-2	450x450	L56x5	L40x4
С8-4	600x600	L63x5	L40x4
С8-5	600x600	L70x5	L40x4
С8-6	600x600	L75x6	L40x4
С8-7	600x600	L80x6	L40x4
С8-8	600x600	L90x6	L40x4
С8-10	600x600	L110x8	L40x4
С9-2	450x450	L56x5	L40x4
С9-5	600x600	L70x5	L40x4
С9-6	600x600	L75x6	L40x4
С9-8	600x600	L90x6	L40x4
С9-10	600x600	L110x8	L40x4
С10-3	600x600	L56x5	L40x4
С10-6	600x600	L75x6	L40x4
С10-8	600x600	L90x6	L40x4
С10-9	600x600	L100x7	L40x4
С10-14	750x750	L100x7	L40x4
С10-15	750x750	L110x8	L40x4
С11-3	600x600	L56x5	L40x4
С11-6	600x600	L75x6	L40x4
С11-8	600x600	L90x6	L40x4
С11-9	600x600	L100x7	L40x4
С11-14	750x750	L100x7	L40x4
С11-15	750x750	L110x8	L40x4
С12-5	600x600	L70x5	L40x4
С12-8	600x600	L80x6	L40x4
С12-11	750x750	L90x6	L40x4
С12-13	750x750	L75x6	L40x4
С12-14	750x750	L100x7	L40x4
С12-15	750x750	L110x8	L40x4
С13-5	600x600	L70x5	L40x4
С13-8	600x600	L90x6	L40x4
С13-11	750x750	L90x6	L40x4
С13-13	750x750	L75x6	L40x4
С13-14	750x750	L100x7	L40x4
С13-15	750x750	L110x8	L40x4
С9-4	600x600	L63x5	L40x4

Иное № рег. 9573/14
Подпись и дата
Владелец или ИИ

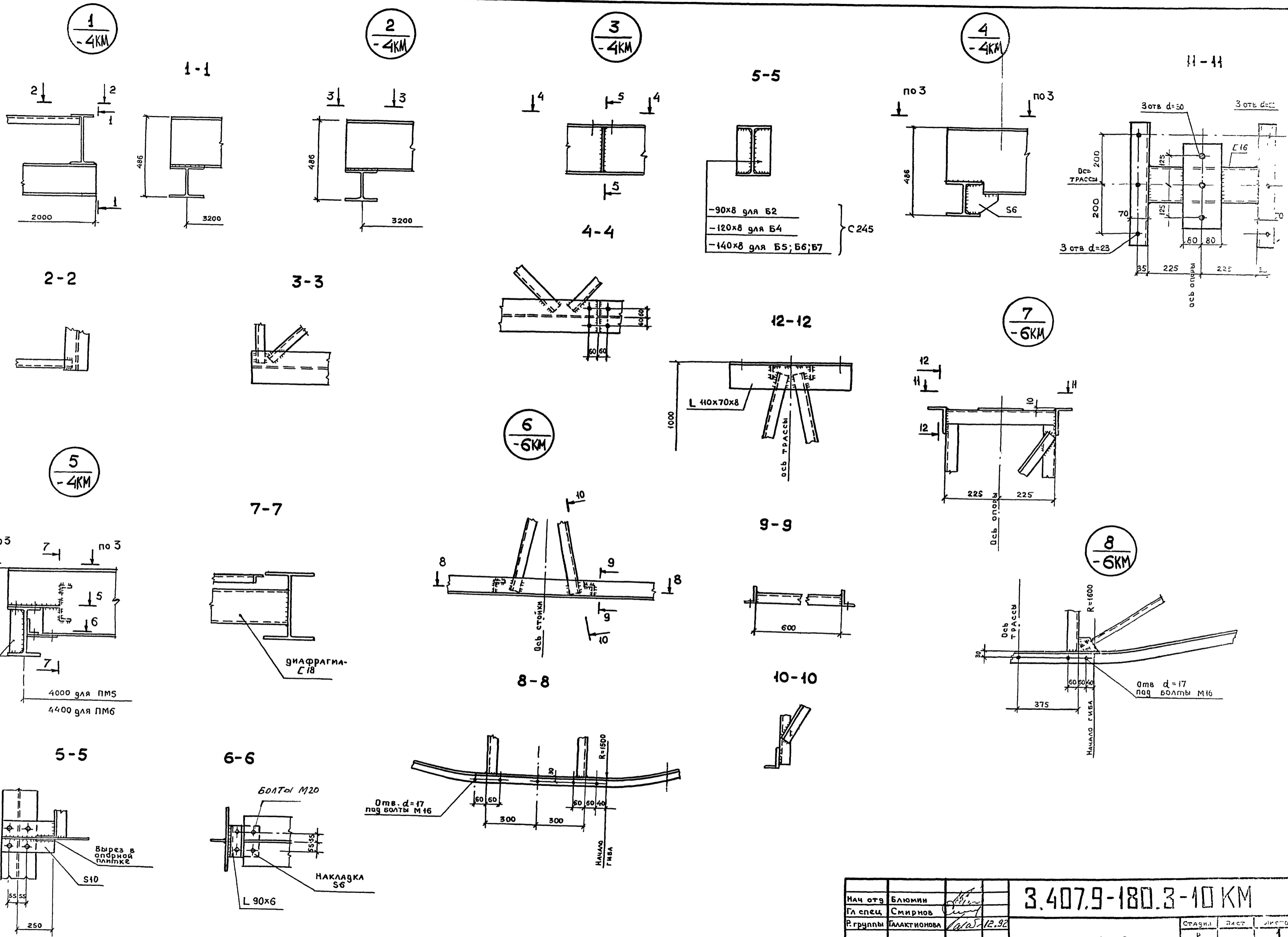
Нач. отд.	Блюмин	
Гл. спец.	Смирнов	
Рук. гр.	ГАЛАКТИОНОВА	12.20
Провер.	ГАЛАКТИОНОВА	
И. контр.	Смирнов	

3.407.9-180.3-9KM

Схемы стоек для опор ЛЭП 35 кВ

Страница	Лист	Листов
Р	1	1

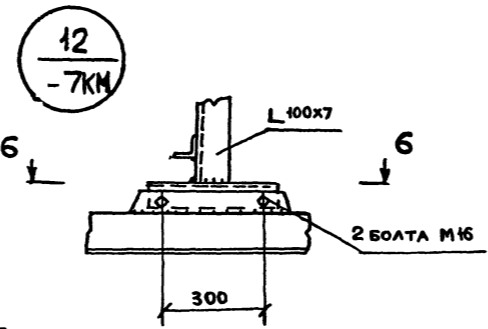
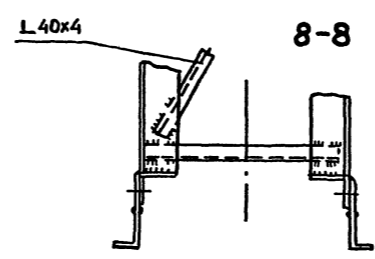
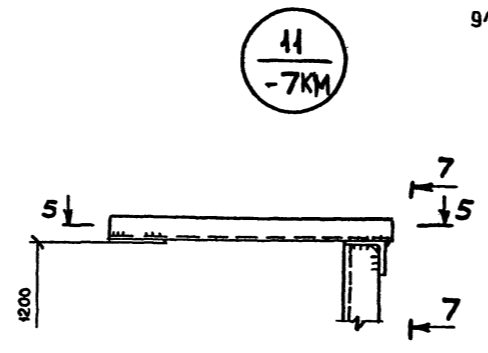
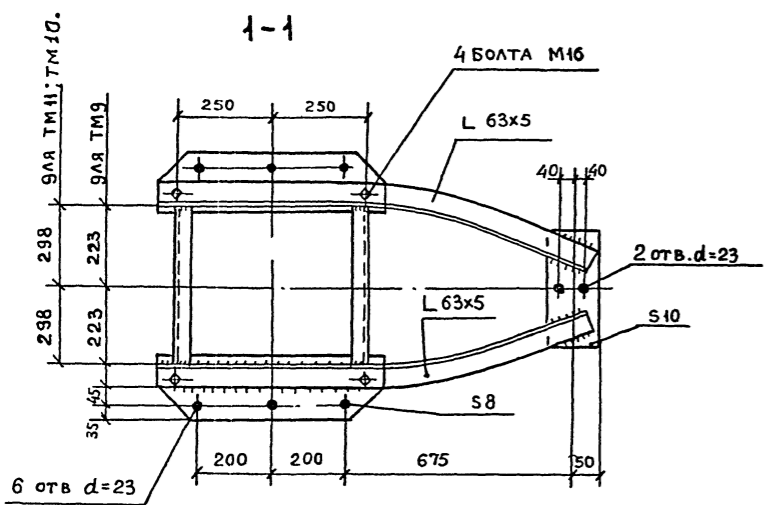
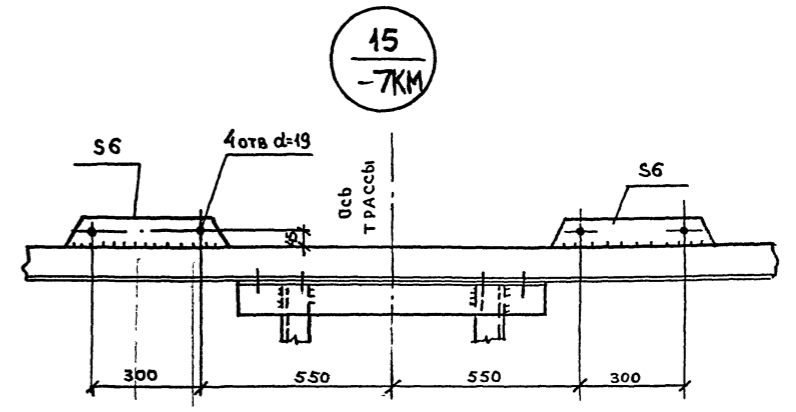
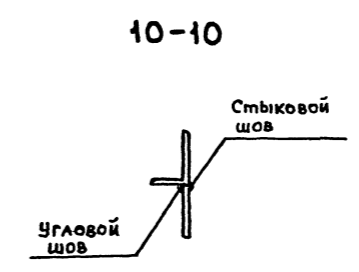
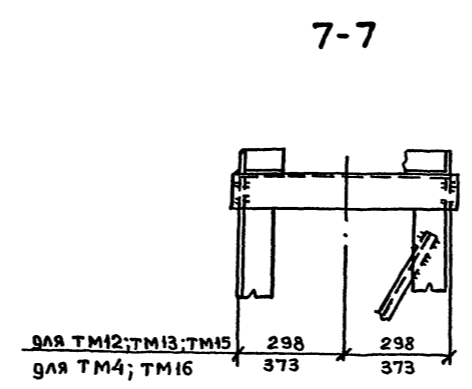
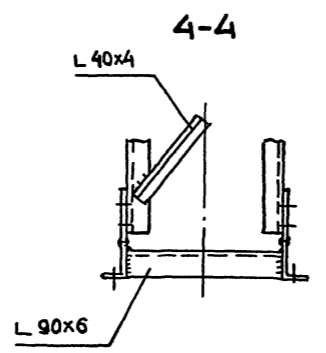
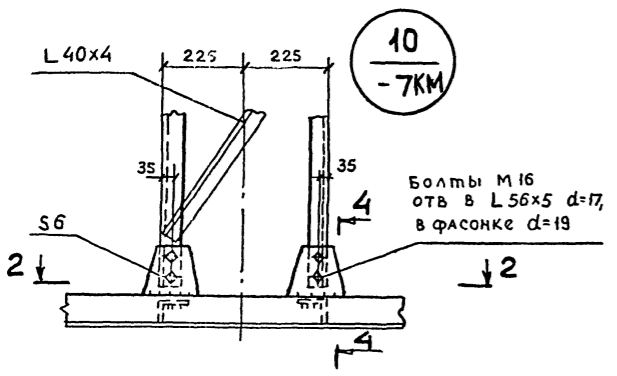
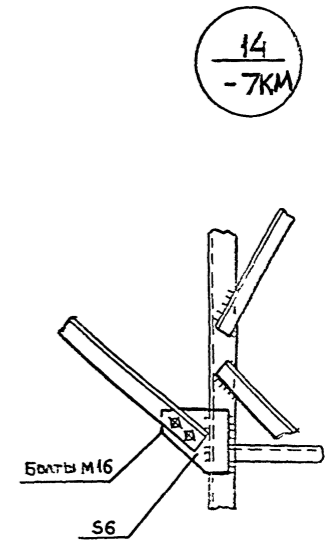
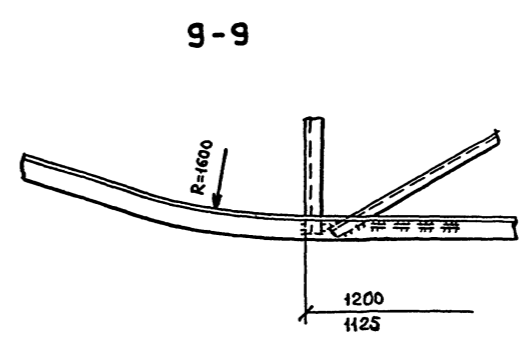
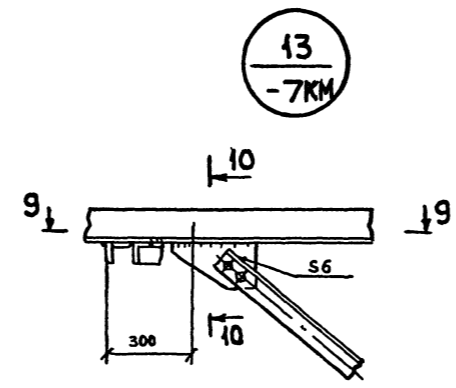
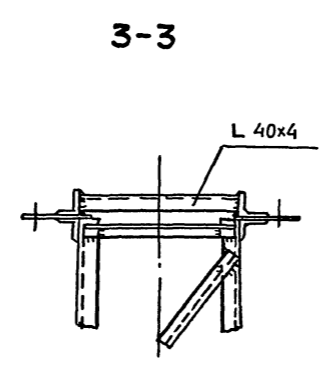
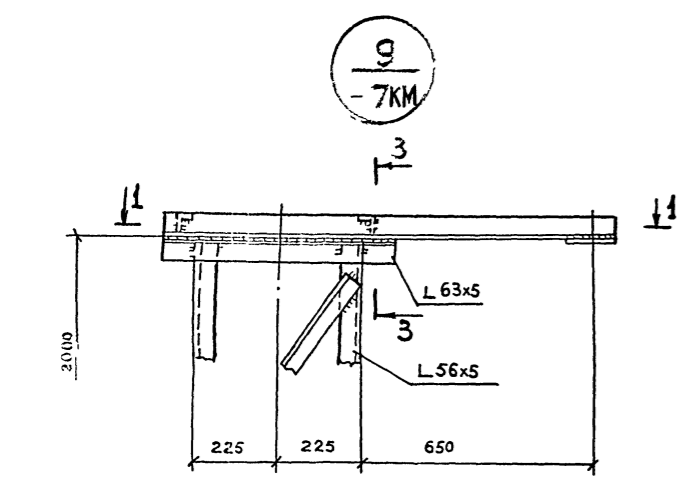
ТИПОВАЯ



СОГЛАСОВАНО
 КЭТО
 Подпись и дата
 12/10/18

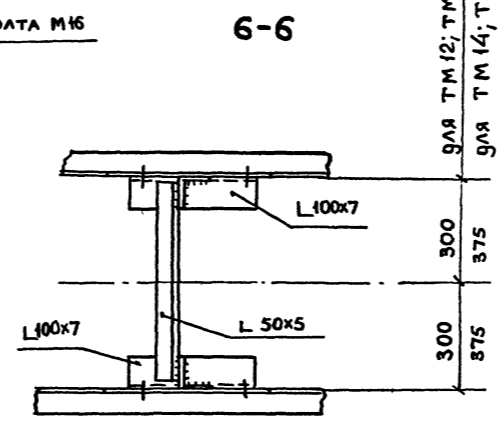
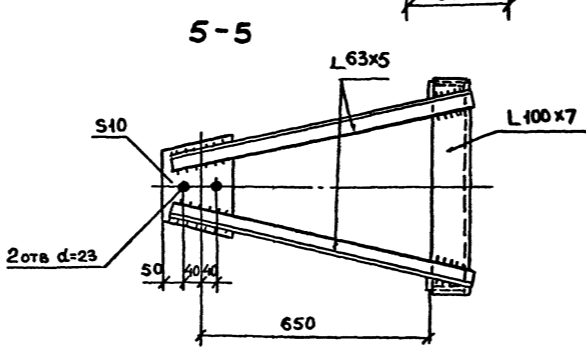
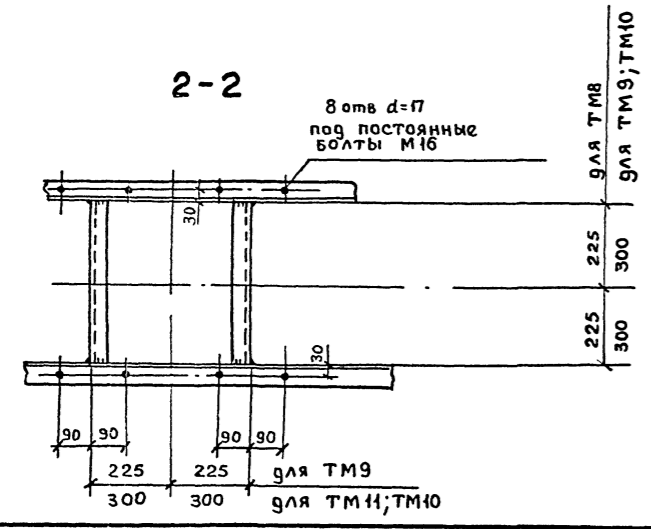
Нач отв	Блюмин		3.407.9-180.3-10 KM	Стадия	Лист	Листов
Гл спец	Смирнов			Р	1	1
Р. группы	Галактионова	12.92		Узлы 1...8		
Проверил	Галактионова		ГИПРОСМУД			
Н контр	Смирнов					

Лист № подл. 15/18/19
 Измен. и дата
 1
 2
 3
 4
 5
 6
 7
 8
 9
 10
 11
 12
 13
 14
 15
 16
 17
 18
 19
 20
 21
 22
 23
 24
 25
 26
 27
 28
 29
 30
 31
 32
 33
 34
 35
 36
 37
 38
 39
 40
 41
 42
 43
 44
 45
 46
 47
 48
 49
 50
 51
 52
 53
 54
 55
 56
 57
 58
 59
 60
 61
 62
 63
 64
 65
 66
 67
 68
 69
 70
 71
 72
 73
 74
 75
 76
 77
 78
 79
 80
 81
 82
 83
 84
 85
 86
 87
 88
 89
 90
 91
 92
 93
 94
 95
 96
 97
 98
 99
 100



Узел 15 (рассматривать совместно с узлом 13) дает положение мест крепления кронштейна при расположении кронштейна справа или слева от оси тросов.

9А ТМ12; ТМ13; ТМ15
9А ТМ14; ТМ16



НАЧ.отг	Блюмин			3.407.9-180.3-11KM
Дл спец	Смирнов			
Рук.гр	Галактионова	12.92		
Проверил	Галактионова			
И контр	Смирнов			Узлы 9...15
				Стандарт Лист Листов
				Р Т
				ГиперЭКОЛ

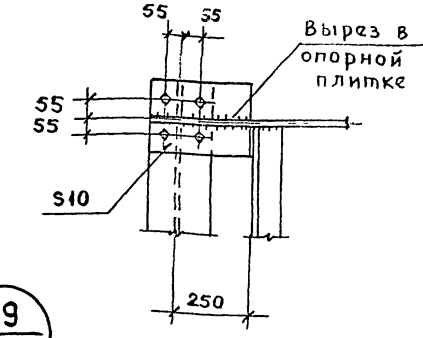
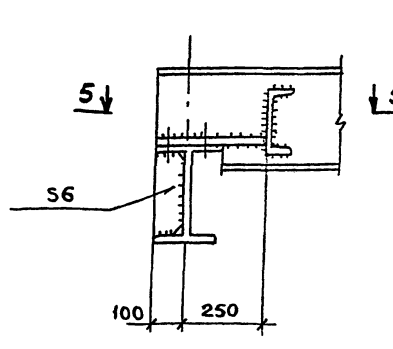
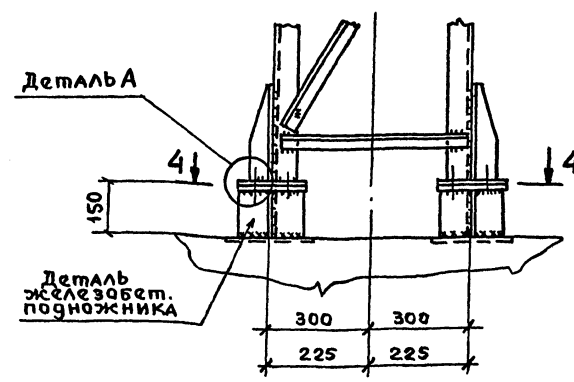
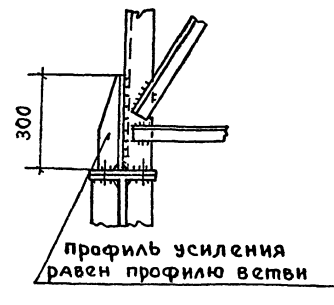
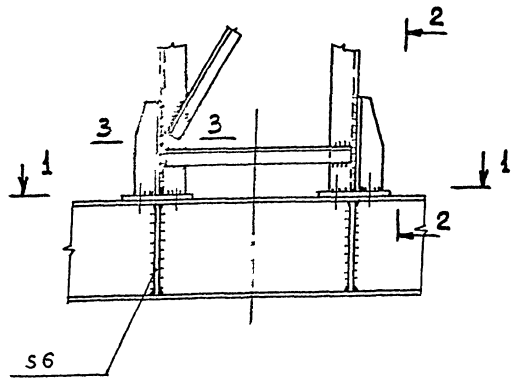
16
-3KM

2-2

17
-3KM

18
-4KM

5-5

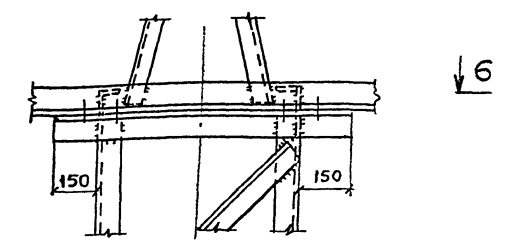


1-1 для ПМ1 и ПМ2

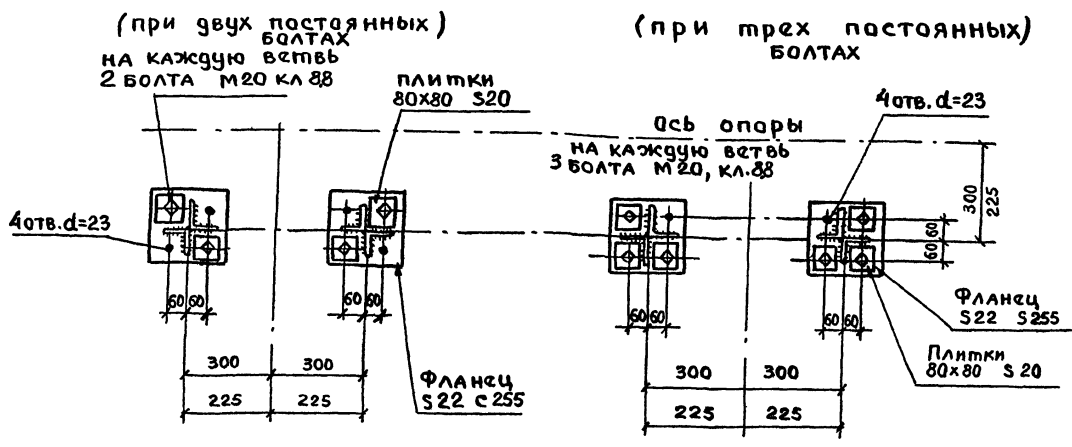
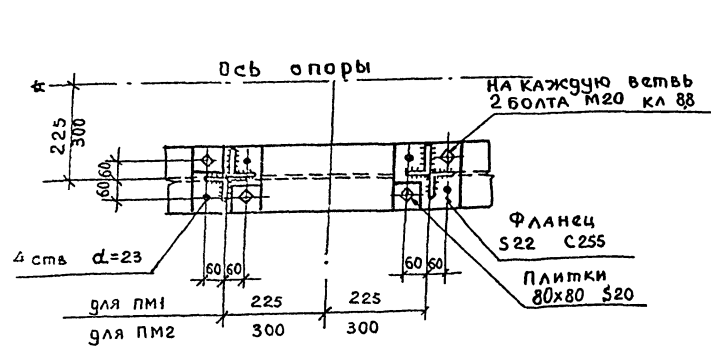
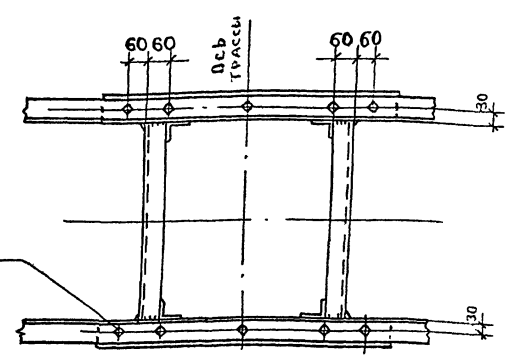
4-4

19
-3KM

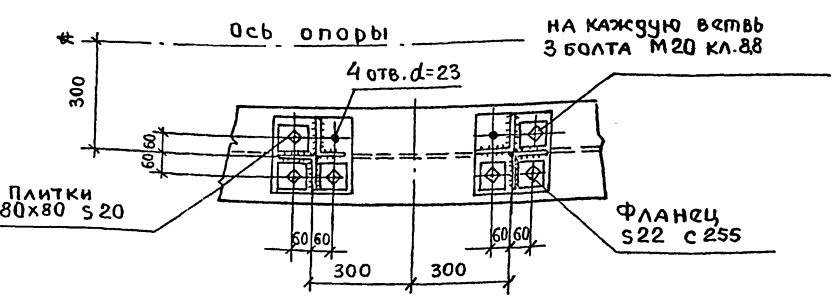
6-6



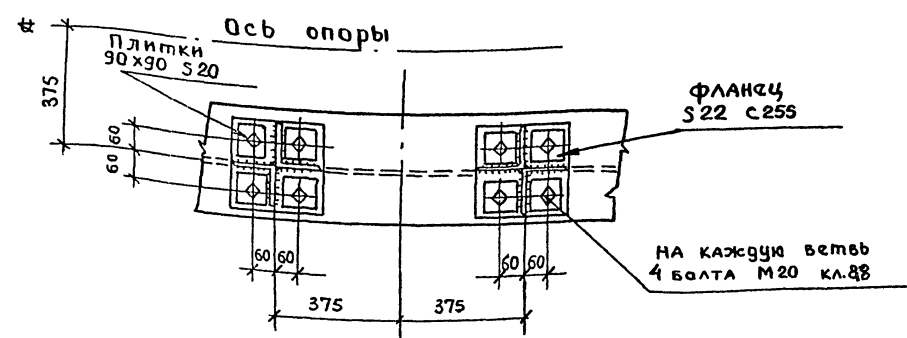
5-6



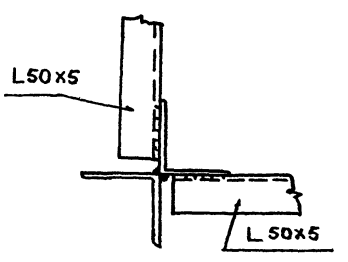
1-1 для ПМ3 и ПМ4



1-1 для ПМ5 и ПМ6



3-3



ДЕТАЛЬ А

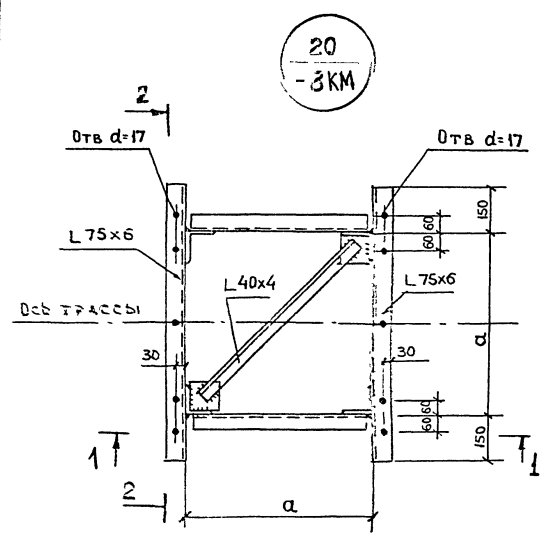
Опорная
плитка ветви
опоры

БОЛТ М20
кл. 88

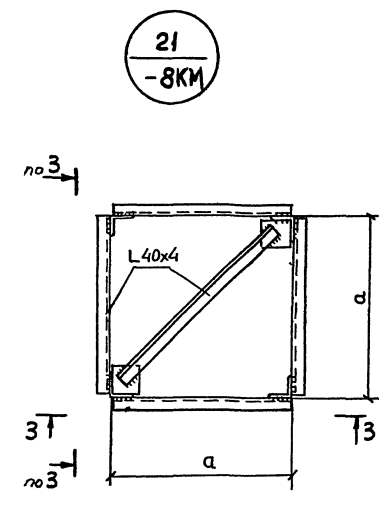
На узле 16 дано расположение отверстий под постоянные болты, соединяющие стойки опор с подножниками. Количество болтов и количество отверстий в подножниках указано в видах 1-1. В целях унификации опорные фланцы стоек имеют во всех случаях 4 отверстия $d = 23$ мм. Количество постоянных болтов М20 кл. 88 для каждой из марок опор указано в таблицах на листе - 1 км.

СОГЛАСОВАНО
Опущен
КЭТО
Вершин
Дата
9516/...

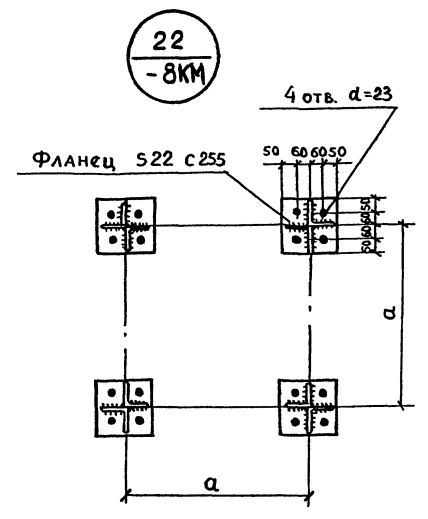
Нач. отд.	Блюмин		3.407.9-180.3-12KM	Стация	Лист	Листов
Гл. спец.	Смирнов			Узлы 16...19	Р	1
Рук. гр.	Галактионова	12.98			ТИПРОСРЕДА	
Проверил	Галактионова			Формат А2		
Н. контр.	Смирнов					



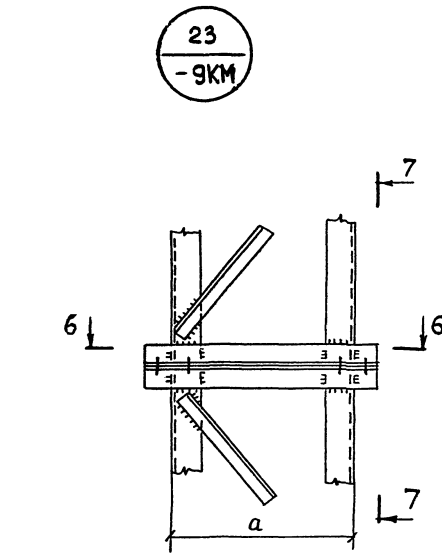
20
-3KM



21
-8KM



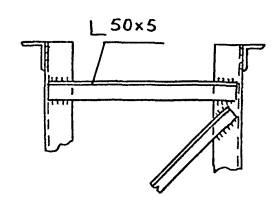
22
-8KM



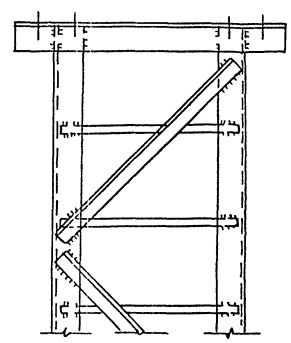
23
-9KM

7-7

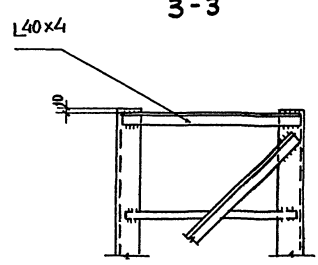
1-1



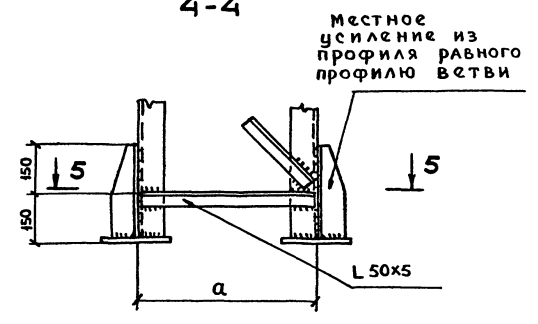
2-2



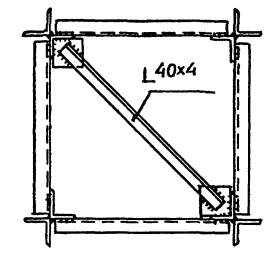
3-3



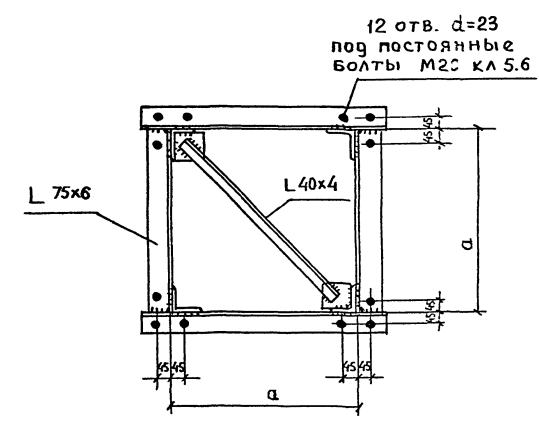
4-4



5-5



6-6



Размеры а даны в таблицах на листах -8КМ и -9КМ

Лист № 1/1
9513/21
Подпись и дата
В.А.К.М. 11.12.12

Нач.отз.	Блюмин			3.407.9-180.3-13KM	Стация	Лист	Листов
Гл. спец.	Смирнов				Р	1	1
Руч.гр.	Галактинова	12.32			Узлы 20...23		
Провер.	Галактинова			Гиперрум			Формат А2
Н.контр.	Смирнов						

Обозначение	Наименование	Стр.
3.407.9-180.3-ПЗЭВ	Пояснительная записка	21
3.407.9-180.3-1ЭВ	Крепление проводов на промежуточных, анкерных и концевых опорах ПЛБ-10кВ	22
3.407.9-180.3-2ЭВ	Крепление проводов на угловых опорах ПЛБ-10кВ	23
3.407.9-180.3-3ЭВ	Крепление проводов на промежуточных, анкерных и концевых опорах ПЛБ-10кВ и 35кВ	24
3.407.9-180.3-4ЭВ	Крепление проводов на угловых опорах ПЛБ-10кВ и 35кВ	25
3.407.9-180.3-5ЭВ	Крепление проводов на анкерных опорах ПЛБ-10кВ и 35кВ с подвесками двухцепными	26
3.407.9-180.3-6ЭВ	Крепление проводов в угловых опорах ПЛБ-10кВ и 35кВ с подвесками двухцепными	27
3.407.9-180.3-7ЭВ	Крепление проводов на шейке изолятора штыревого 10кВ	28
3.407.9-180.3-8ЭВ	Подвеска изолирующая поддерживающая	28
3.407.9-180.3-9ЭВ	Подвеска изолирующая натяжная с зажимом натяжным болтовым или клиновым	29
3.407.9-180.3-10ЭВ	Подвеска изолирующая натяжная с зажимом заклинивающимся	29
3.407.9-180.3-11ЭВ	Подвеска изолирующая натяжная двухцепная	30
3.407.9-180.3-12ЭВ	Крюки, штыри	30
3.407.9-180.3-13ЭВ	Узел крепления штырей на металлической опоре	31
3.407.9-180.3-14ЭВ	Крепление заземляющего провода на опоре	31

Нач. отд.	Кашников	<i>Кашников</i>	
Н. контр.	Репина	<i>Репина</i>	
Гл. спец.	Вардин	<i>Вардин</i>	
рук. гр.	Крюков	<i>Крюков</i>	12.92

3.407.9-180.3- ЭВ

Содержание

Стадия	Лист	Листов
Р		1

ГИПРОРУДЯ

Формат А3

В данном разделе проекта приведены чертежи:

- расположение и крепление проводов на опорах в зависимости от районов климатических условий (РКУ) и углов поворотов линии;
- подвески изолирующие для крепления проводов;
- элементы линейной арматуры, выбираемые в зависимости от сечения проводов;
- крюки, штыри и узлы их крепления на опорах; Провода I и II группы (сечением до 70 мм²) ПЛБ-10 кВ крепятся, как правило, на штыревых изоляторах.

Провода III группы (А95, А120, АС95) ПЛБ-10 кВ и провода всех сечений ПЛБ 35кВ крепятся с помощью поддерживающих и натяжных изолирующих подвесок.

Подвески изолирующие натяжные двухцепные применяются на пересечениях с электрофицированными железнодорожными путями.

Крюки и штыри могут использоваться стандартные, а также изготавливаемые в мастерских на объектах строительства.

Нач. отд.	Кашников	<i>Кашников</i>	
Н. контр.	Репина	<i>Репина</i>	
Гл. спец.	Вардин	<i>Вардин</i>	
рук. гр.	Крюков	<i>Крюков</i>	12.92

3.407.9-180.3-ПЗЭВ

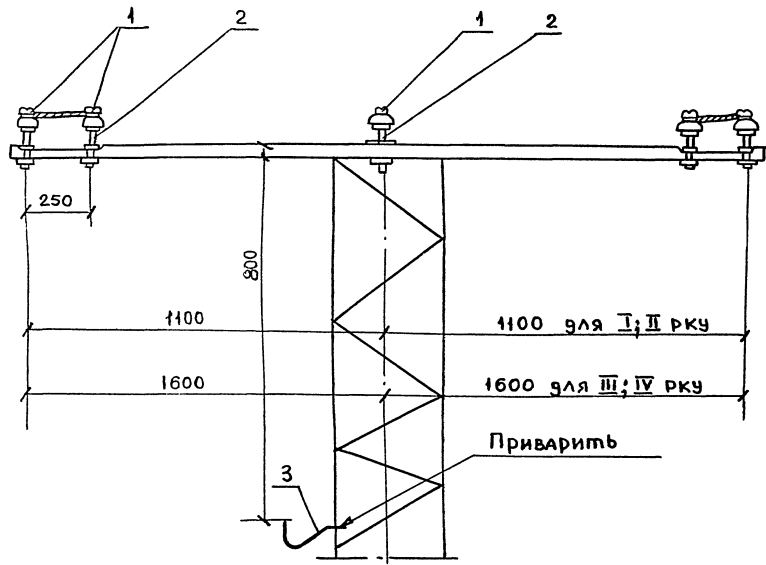
Пояснительная
записка

Стадия	Лист	Листов
Р		1

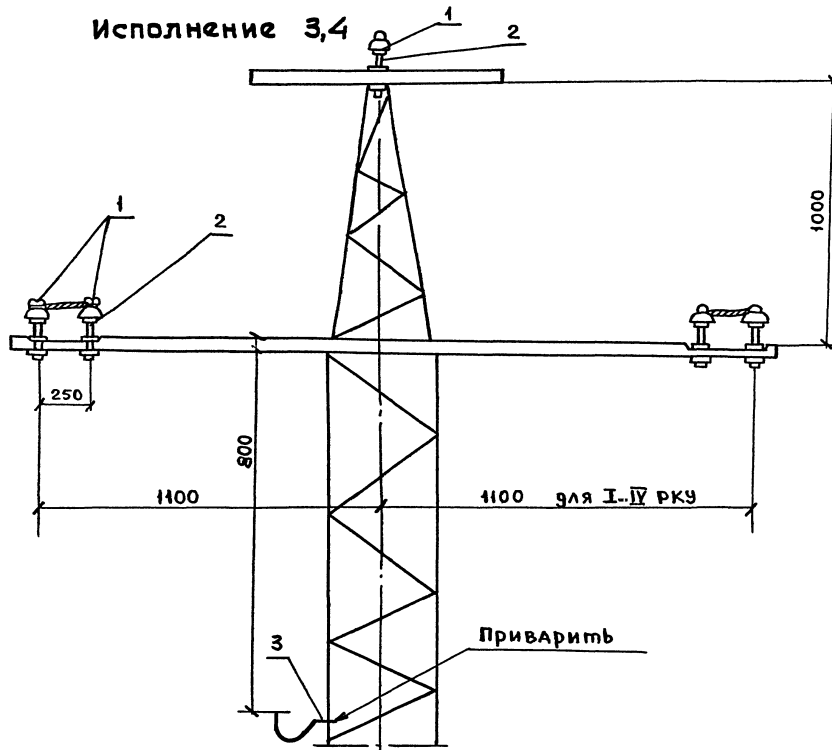
ГИПРОРУДЯ

Формат А3

Исполнение 1,2

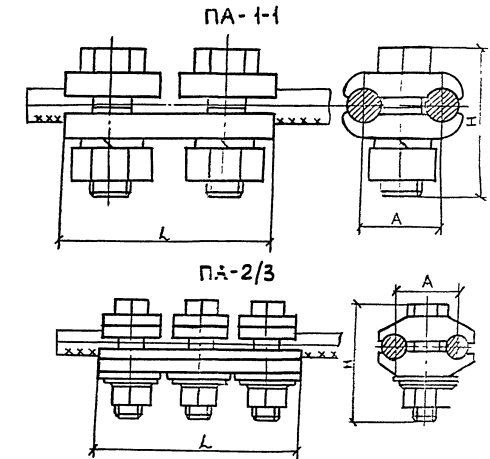


Исполнение 3,4

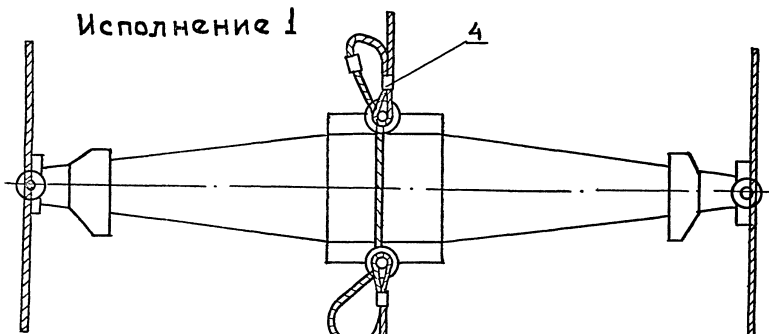


Марка поз.	Обозначение	Наименование	Количество			
			1	2	3	4
1	ТУ 34 13.10012-88	Изолятор ШС 10А	4	6	4	6
2	3.407.9-180.3-1233	Штырь Ш22-50	4	6	4	6
3	3.407.9-180.3-1233	Крюк КВ22	1	1	1	1
4	См. таблицу	Зажим плащечный	6	9	6	9

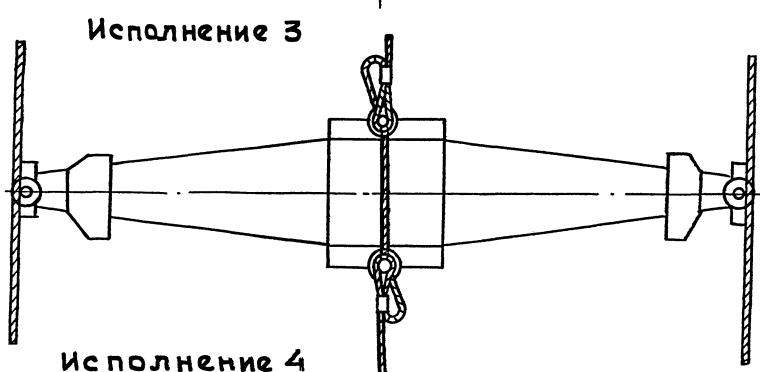
Поз. 4 Зажим плащечный



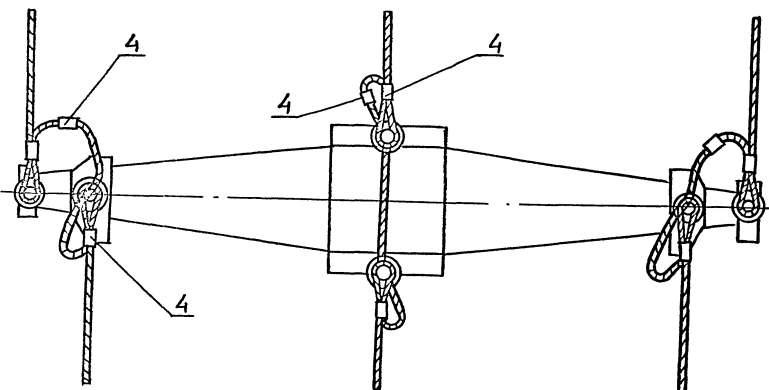
Исполнение 1



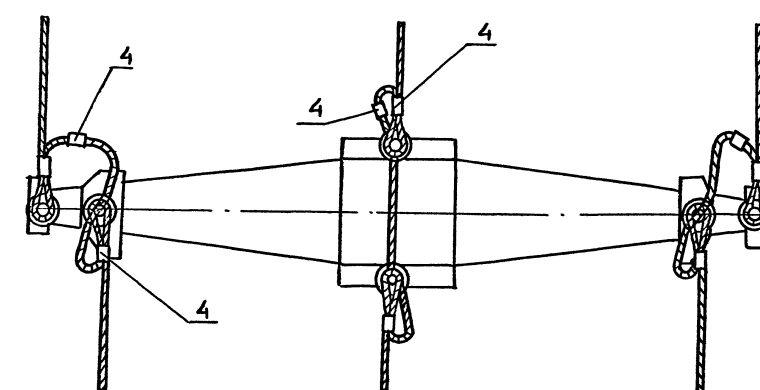
Исполнение 3



Исполнение 2



Исполнение 4



Марка зажима	Диаметр провода, мм ГОСТ 839-80	Марка и сечение проводов	Размеры, мм				Масса, кг
			L	H	A	d	
ПА-1-1	5,1-9,0	А-25; 50 АС-16/2,7; 35/6,2	52	36	20	8	0,12
ПА-2-2	9,6-11,4	А-70 АС-50/8,0; 70/11	88	47	30	12	0,37
ПА-3-2	12,3-14,0	А-95, 120 АС-95/16	102	64	37	15	0,80

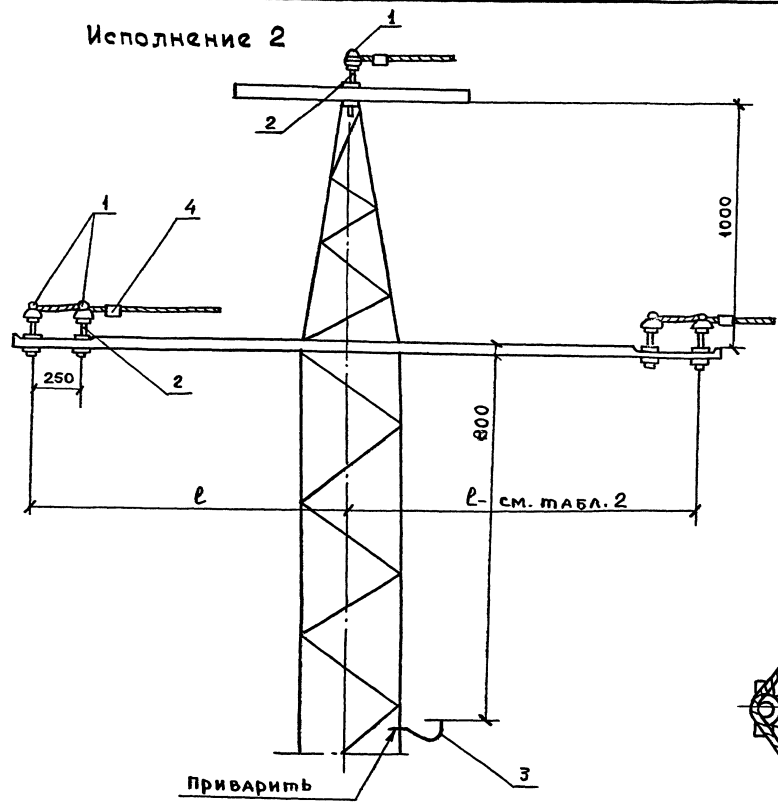
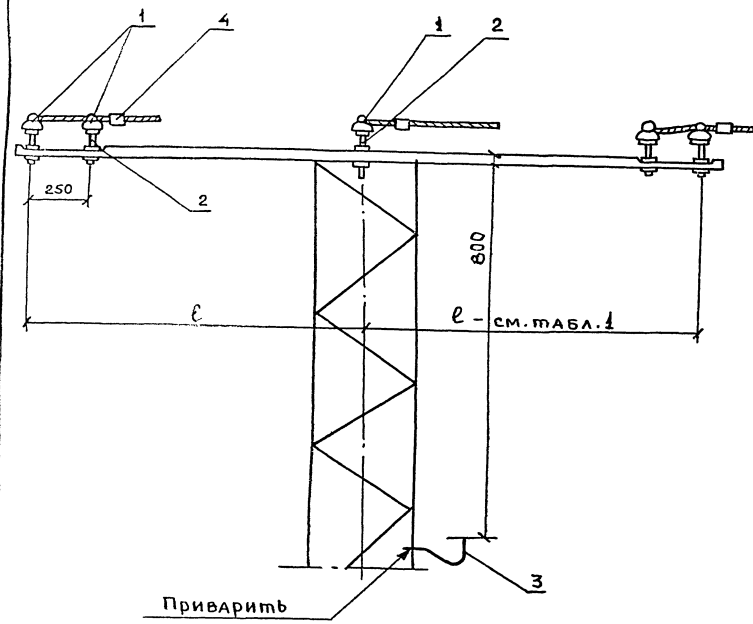
Узел крепления штырей на металлической опоре см. чертеж 3.407.9-180.3-1333

Изм. №2 посл. Перечисл. и замена Взам. Инв. №17 9513/43

Нач. отд.	Кашников	<i>Кашников</i>	3.407.9-180.3-1333	Крепление проводов на промежуточных, анкерных и концевых опорах ПВЛ 6-10 кВ	Страница 1	Лист 1
Н. контр.	Резина	<i>Резина</i>				
Пл. спец.	Вершин	<i>Вершин</i>				
Ручк. гр.	Крюков	<i>Крюков</i> 1232				
Инж.	Богданова	<i>Богданова</i>				
Инж.	Грибова	<i>Грибова</i>	Гипроунд			

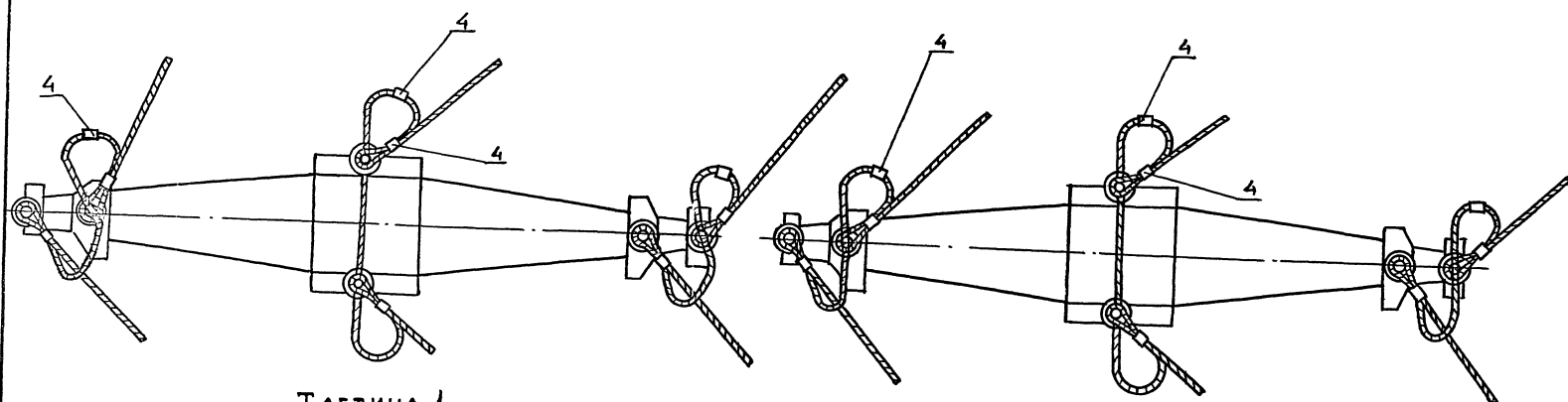
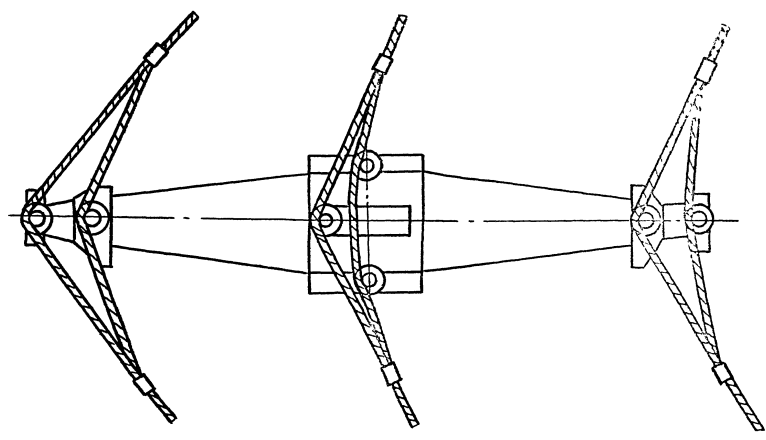
Исполнение 1

Исполнение 2



МАРКА ПОЗ.	ОБЪЯСНЕНИЕ	НАИМЕНОВАНИЕ	КОЛИЧЕСТВО	
			1	2
1	ТУ 94 43 10012-88	Изолятор ШС 10А	6	6
2	З.407.9-180.3-129В	Штырь Ш 22-100	5	6
3	З.407.9-180.3-109В	Крюк КВ 22	1	1
4	З.407.9-180.3-13В	Зажим плащечный	9	9

Вариант - двойное крепление



Узел крепления штырей на металлической опоре см. чертеж З.407.9-180.3-133В

Таблица 1

РКУ	Угол поворота линии	Размер l, мм
I; II	до 30°	1100
I; II	31... 90°	1600
III; IV	до 60°	1600
III; IV	61... 90°	2000

Таблица 2

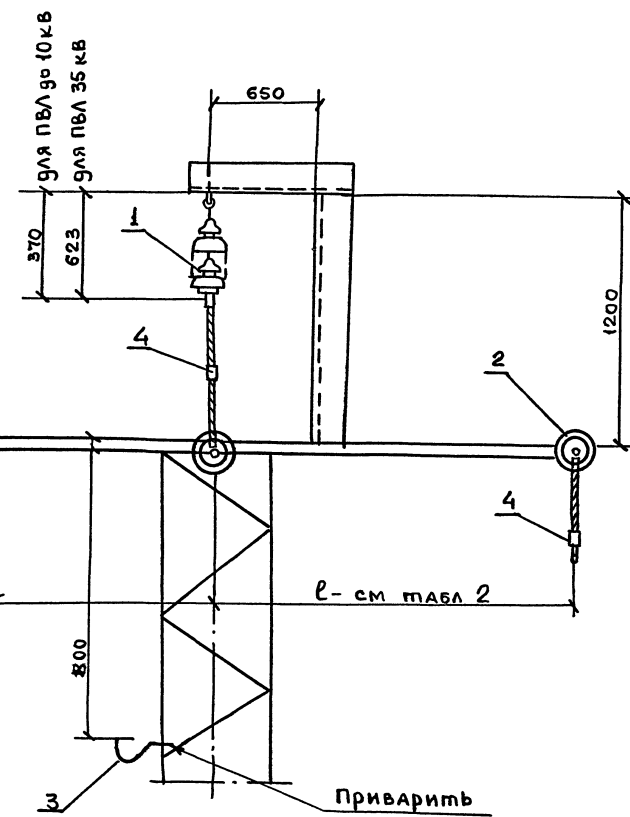
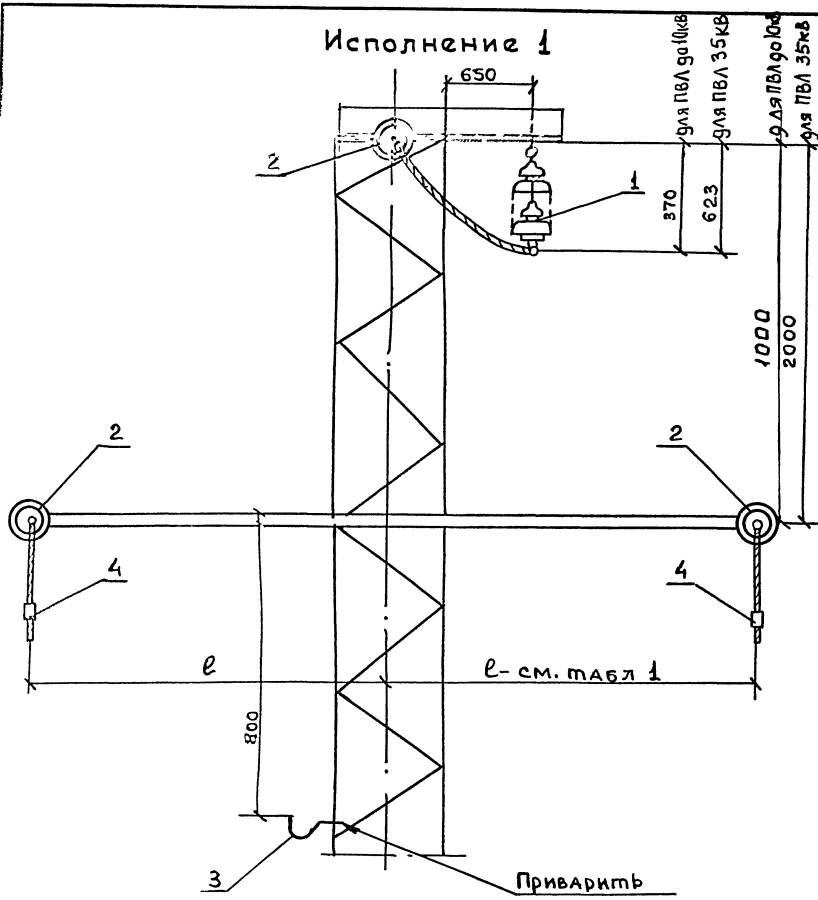
РКУ	Угол поворота линии	Размер l, мм
I; II	до 90°	1100
III; IV	до 60°	1100
III; IV	61... 90°	1600

Инв. № гос. реестра 9.073.24
 Подпись и печать
 9.073.24

Нач. отд.	Кашников	<i>Кашников</i>	3.407.9-180.3-23В	Крепление проводов на угловых опорах ПВЛ 6-10 кВ
Н. контр.	Репина	<i>Репина</i>		
Пл. спец.	Варнин	<i>Варнин</i>		
РЧК гр.	Крюков	<i>Крюков</i> 12.92		
Инж.	Багданова	<i>Багданова</i>		
Инж.	Гривова	<i>Гривова</i>		

Исполнение 1

Исполнение 2



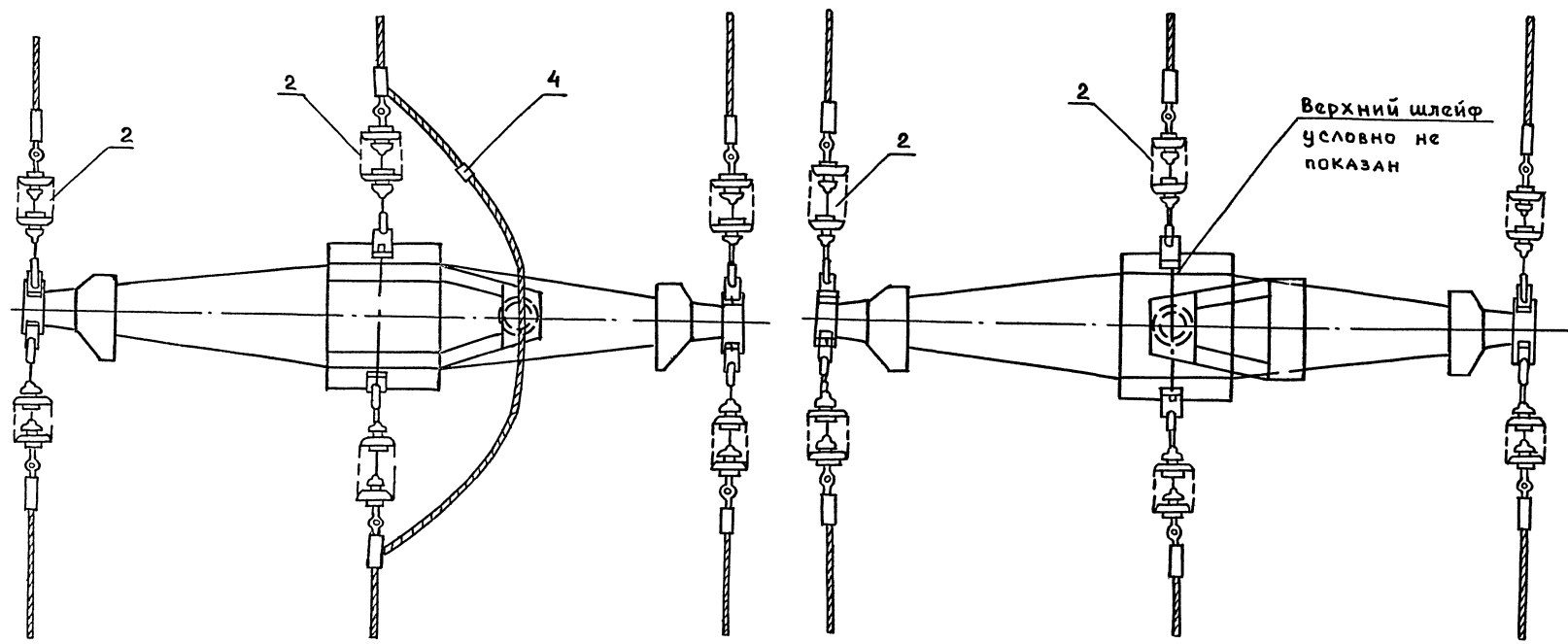
Марка поз	Обозначение	Наименование	Количество исполнения	
			1	2
1	3.407.9-180.3-8ЭВ	Подвеска изолирующая поддерживающая	1	1
2	3.407.9-180.3-9ЭВ	Подвеска изолирующая натяжная	6	6
3	3.407.9-180.3-12ЭВ	Крюк КВ22	1	1
4	3.407.9-180.3-1ЭВ	Зажим плащечный	3	3

ТАБЛИЦА 1

Напряжение, кВ	РКУ	Размер \varnothing , мм
6-10	I; II	1100
35	I; II	1500
35	III; IV	2000

ТАБЛИЦА 2

Напряжение, кВ	РКУ	Размер \varnothing , мм
6-10	I; II	1100
6-10	III; IV	1600
35	I; II	2000
35	III; IV	2500

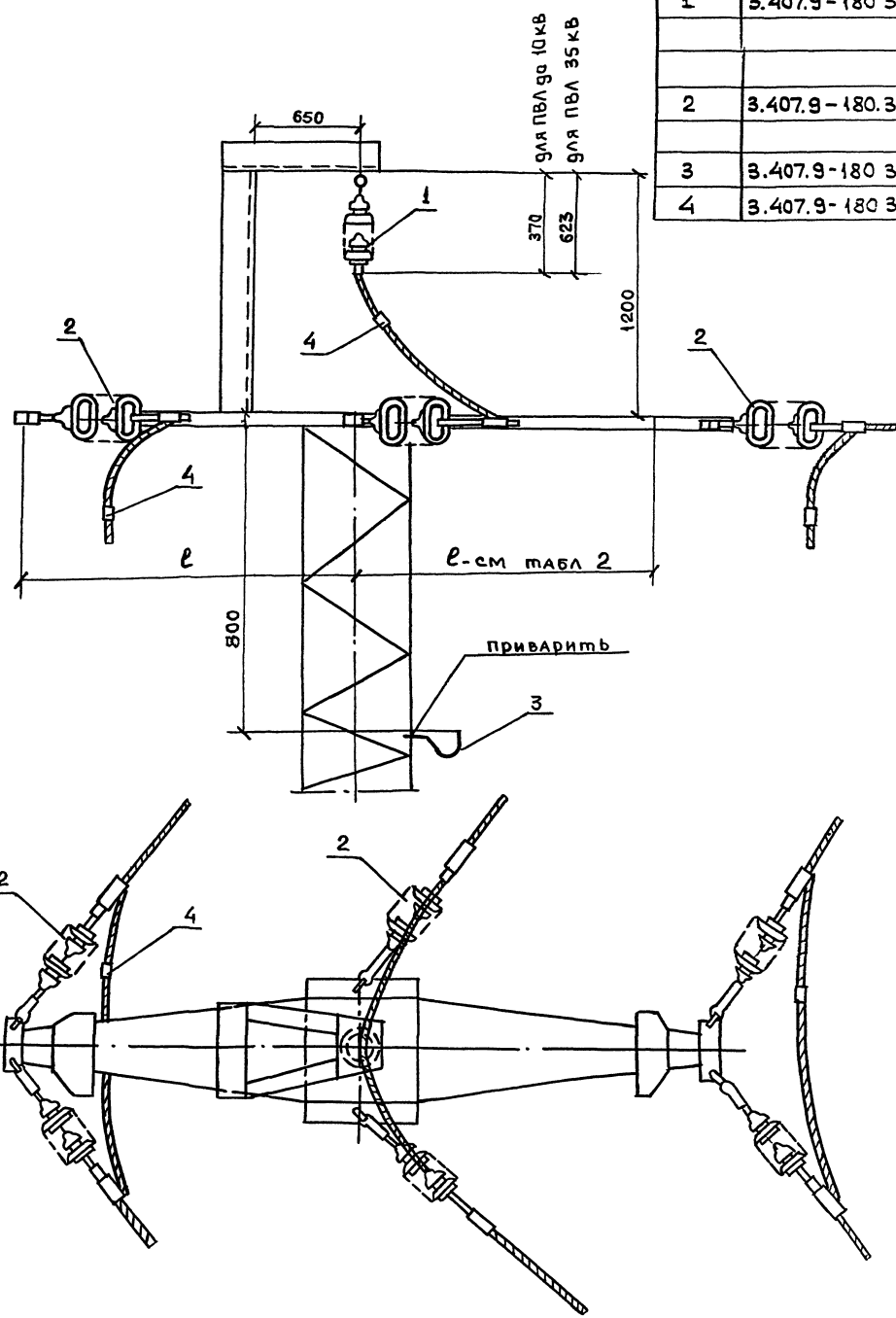
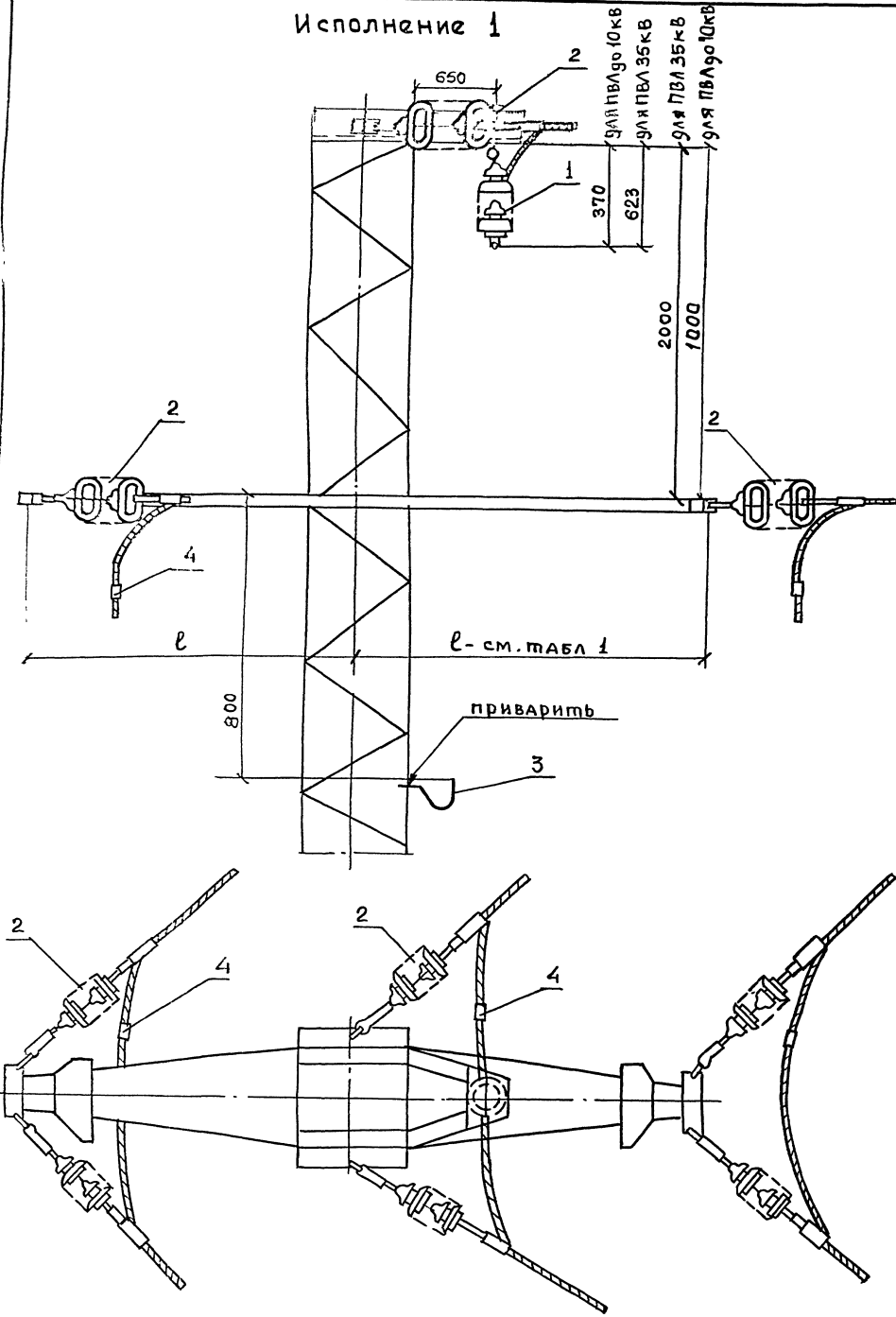


Изм. № попор. 353/13
Подписав и дата 03.04.11 И.В.Л.

Нач. отд.	Кашников	С.В.	3.407.9-180.3-3ЭВ	Крепление проводов на промежуточных, анкерных и конечных опорах ПЛЛ 6-10 кВ и 35 кВ.	Страница	Лист
Н. контр.	Репина	В.В.			Р	1
Гл. спец.	Вардин	В.В.			Гипер	
Руч. гр.	Крюков	В.В.				
Инж.	Богданова	В.В.				
Инж.	Грибова	В.В.				

Исполнение 1

Исполнение 2



Марка поз.	Обозначение	Наименование	Количество исполне-ния	
			1	2
1	3.407.9-180.3-89В	Подвеска изолирующая поддерживающая	1	1
2	3.407.9-180.3-99В	Подвеска изолирующая натяжная	6	6
3	3.407.9-180.3-129В	Крюк КВ 22	1	1
4	3.407.9-180.3-19В	Зажим плащевой	3	3

ТАБЛИЦА 1

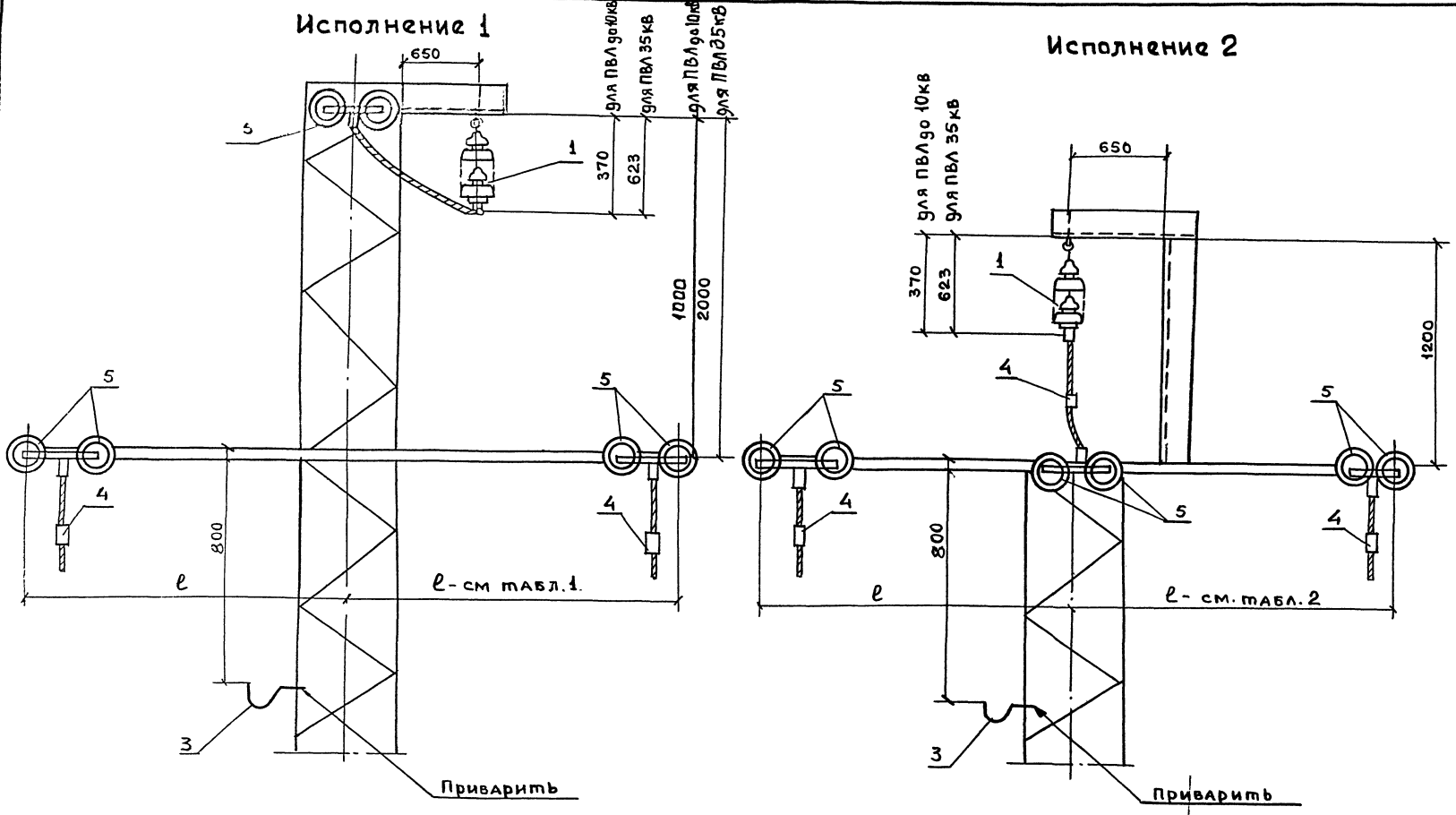
Напряже-ние, кВ	РКУ	Угол поворота линии	Размер l, мм
6-10	I; II	90 90°	1100
6-10	III; IV	90 60°	1100
6-10	III; IV	61...90°	1600
35	I; II	90 30°	1500
35	I; IV	90 90°	2000

ТАБЛИЦА 2

Напряже-ние, кВ	РКУ	Угол поворота линии	Размер l, мм
6-10	I; II	90 30°	1100
6-10	I; II	31...90°	1600
6-10	III; IV	90 60°	1600
6-10	III; IV	61...90°	2000
35	I; II	90 30°	2000
35	I; IV	90 60°	2500
35	I; IV	61...90°	3200

ИВБ №89001
9513/86
Исполнитель: Педриш, И.И.
Составитель: БЗДАН, ИВБ 11°

Нач. отд.	Кашников	<i>[Signature]</i>	3.407.9-180.3-43В	Крепление проводов на угловых опорах ПЛ 6-10кВ и 35кВ	Станд. лист 1 листов 1
Н. контр.	Релина	<i>[Signature]</i>			
гл. спец.	Вердин	<i>[Signature]</i>			
Руч. гр.	Крюков	<i>[Signature]</i> 12.92			
Инж.	Богданова	<i>[Signature]</i>			
Инж.	Грибова	<i>[Signature]</i>	ГипрЭлект		



Марка поз.	Обозначение	Наименование	Количество исполнения	
			1	2
1	З.407.9-180.3-8ЭВ	Подвеска изолирующая поддерживающая	1	1
2	З.407.9-180.3-9ЭВ	Подвеска изолирующая натяжная	3	3
3	З.407.9-180.3-12ЭВ	Крюк КВ 22	1	1
4	З.407.9-180.3-1ЭВ	Зажим плащечный	3	3
5	З.407.9-180.3-4ЭВ	Подвеска изолирующая натяжная двухцепная	3	3

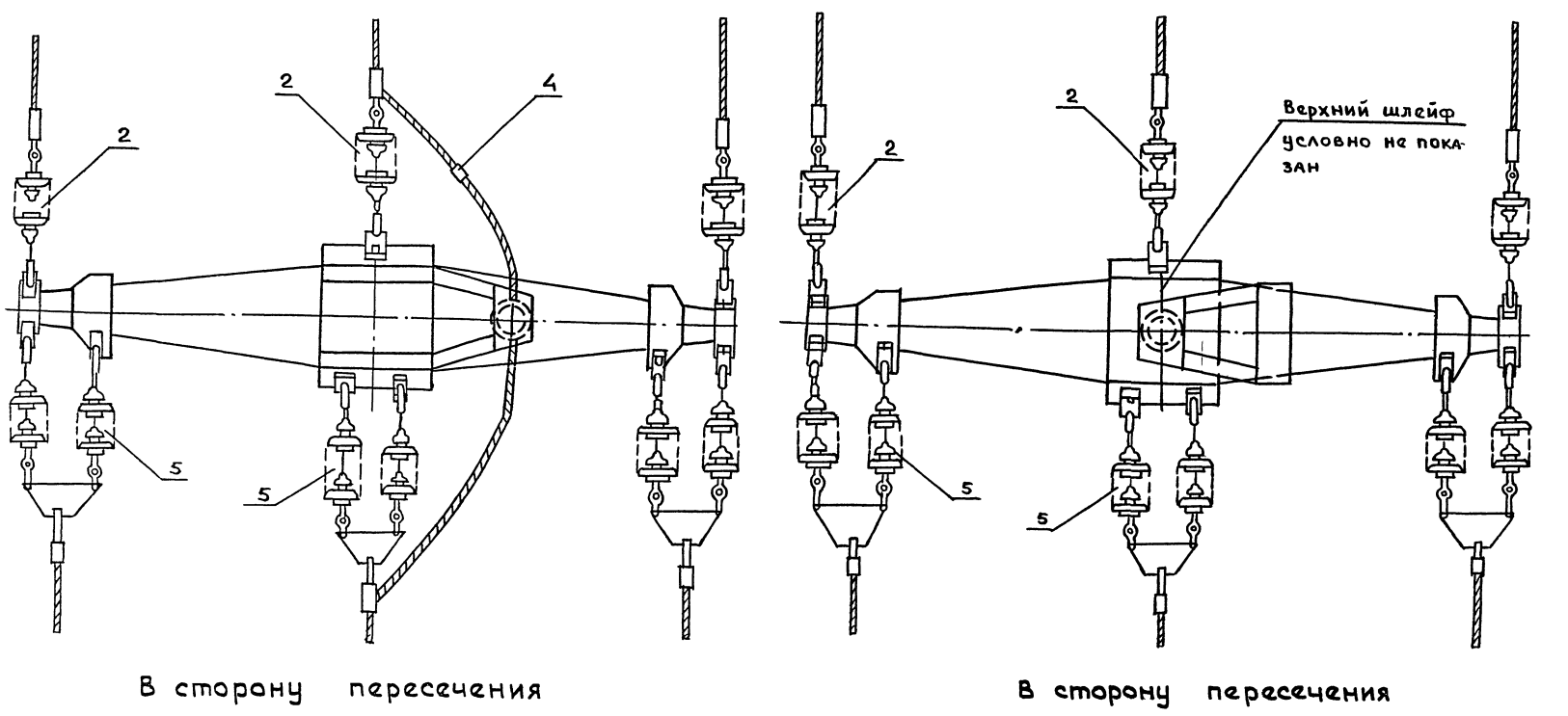


ТАБЛИЦА 1

Напряжение, кВ	РКУ	Размер l, мм
6-10	I; IV	1100
35	I; II	1500
35	III; IV	2000

ТАБЛИЦА 2

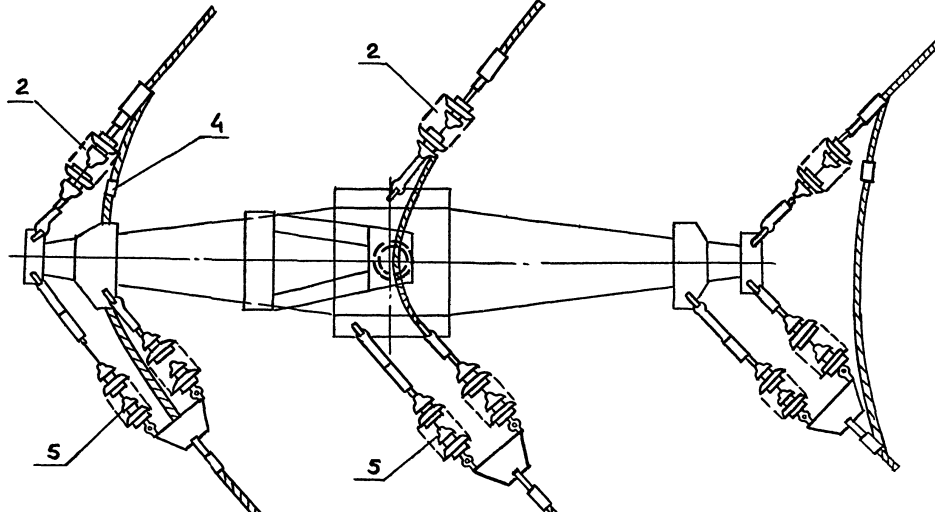
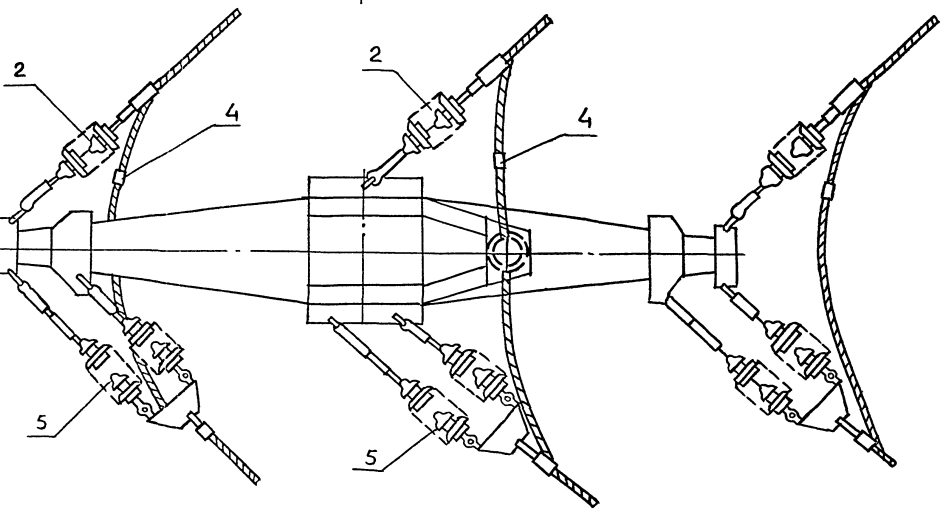
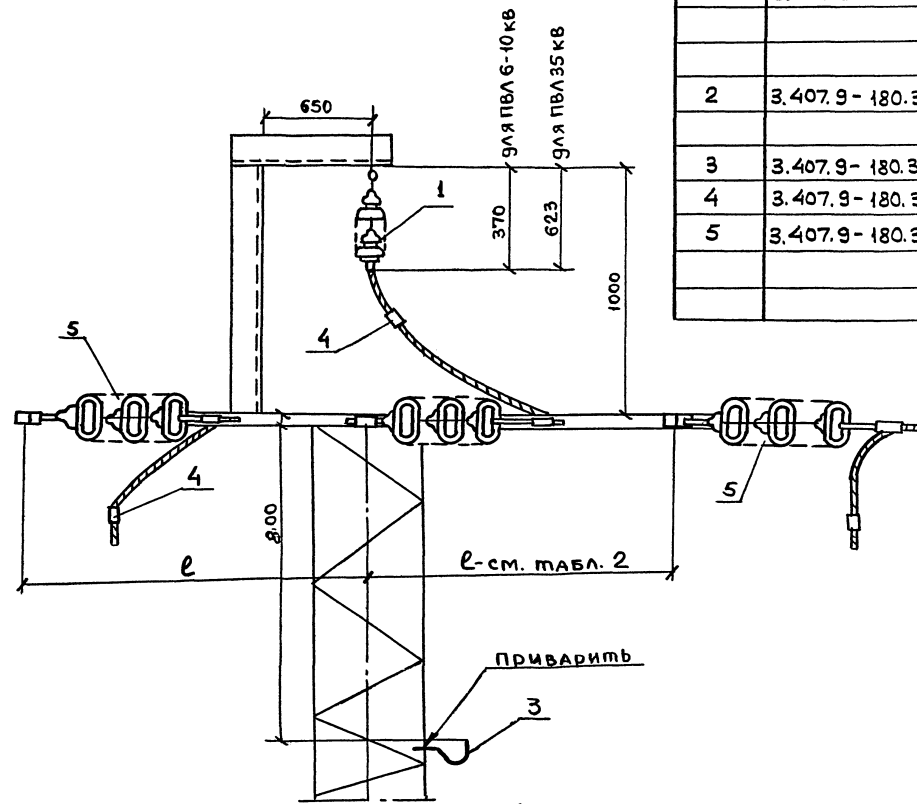
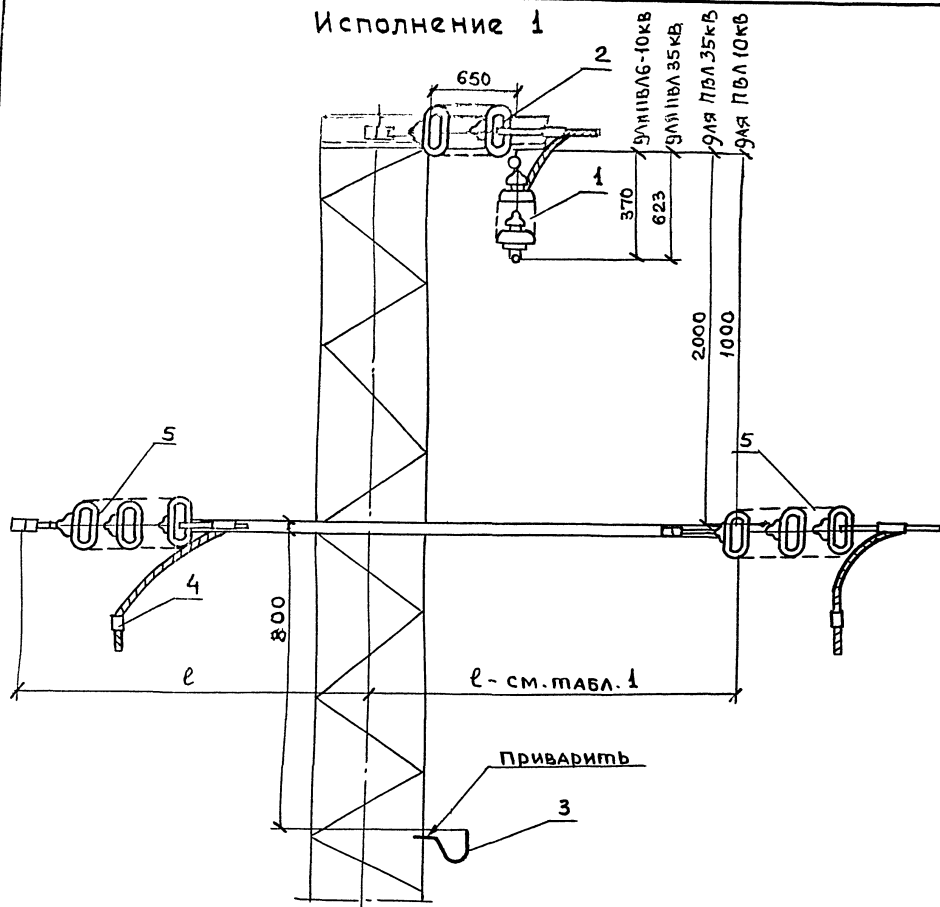
Напряжение, кВ	РКУ	Размер l, мм
6-10	I; II	1100
6-10	III; IV	1600
35	I; II	2000
35	III; IV	2500

Инв. № подл. 9513/12
 Подпись и дата /ВЗМ/ ИИ.И.

Нач. отд.	Кашников	<i>[Signature]</i>	3.407.9-180.3-5ЭВ	Крепление проводов на анкерных опорах ПВЛ 6-10 кВ и 35 кВ с подвесками двухцепными	Страниц	Лист	Листов
Н. контр.	Репина	<i>[Signature]</i>			Р	1	
гл. спец.	Вардин	<i>[Signature]</i>			ТИПОВАЯ		
Рчк. гр.	Крюков	<i>[Signature]</i> 12.32					
Инж.	Богданова	<i>[Signature]</i>					
Инж.	Грибова	<i>[Signature]</i>					

Исполнение 1

Исполнение 2



Марка поз.	Обозначение	Наименование	Количество	
			1	2
1	3.407.9-180.3-8ЭВ	Подвеска изолирующая поддерживающая	1	1
2	3.407.9-180.3-9ЭВ	Подвеска изолирующая натяжная	3	3
3	3.407.9-180.3-12ЭВ	Крюк КВ22	1	1
4	3.407.9-180.3-1ЭВ	Зажим плащечный	3	3
5	3.407.9-180.3-11ЭВ	Подвеска изолирующая натяжная двухцепная	3	3

ТАБЛИЦА 1

Напряж. ние, кВ	РКУ	Угол поворота линии	Размер l, мм
6-10	I; II	90 90°	1100
6-10	III; IV	90 60°	1100
6-10	III; IV	61...90°	1600
35	I; II	90 30°	1600
35	I; IV	90 90°	2000

ТАБЛИЦА 2

Напряж. ние, кВ	РКУ	Угол поворота линии	Размер l, мм
6-10	I; II	90 30°	1100
6-10	I; II	31...90°	1600
6-10	III; IV	90 60°	1600
6-10	III; IV	61...90°	2000
35	I; II	90 30°	2000
35	I; IV	90 60°	2500
35	I; IV	61...90°	3200

Исполнение 1
 Проект
 12.32
 12.32

В сторону пересечения

В сторону пересечения

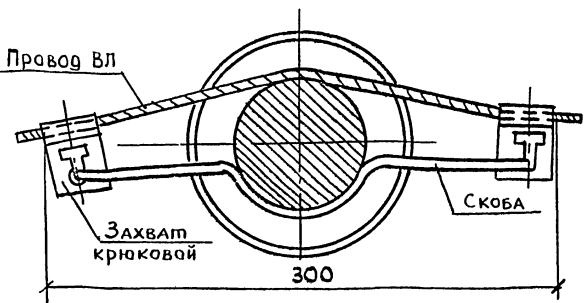
Нач. отв. Кашников	12.32	3.407.9-180.3-63В	Крепление проводов на угловых опорах ПЛЛ 6-10 кВ и 35 кВ с подвесками двухцепными	Стр. 1	Лист 1
Н. контр. Релина	12.32			Р	1
Гл. спец. Вордун	12.32				
Рук. гр. Крюков	12.32				
Инж. Богданова	12.32				
Инж. Трибова	12.32				

Крепление провода на шейке штыревого изолятора

Таблица 1

Тип крепления	Ф вязальной проволоки, мм	Длина подмотки, м	Длина вязки, м	Общая длина, м
ВШ-1	2,8-3,8	0,8	1,4	2,2
СШ-1	2,8-4,5	1,1	1,9	3,0

1. С помощью антивибрационного зажима ЗАК-10-1



2. С помощью проволоочной вязки ВШ-1

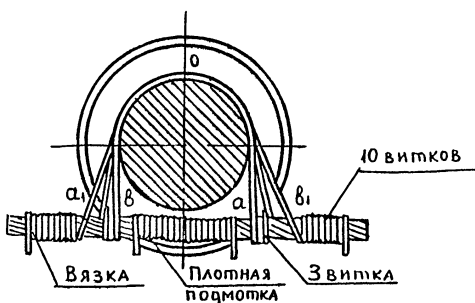
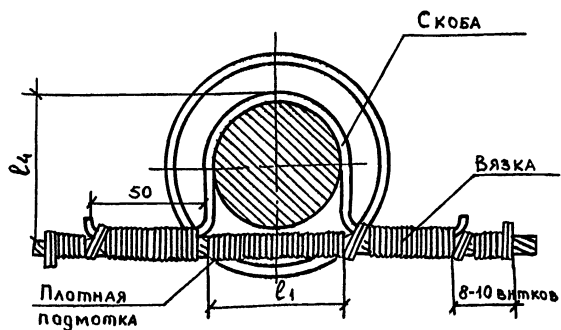


Таблица 2

Тип крепления	Тип изолятора	R, мм	l, мм	l _а , мм	l _в , мм	l _с , мм	Длина разветки, мм
СШ-1	ШС10-Д	39	62	78	190	82	315

3. С помощью скобы СШ-1



Последовательность операций при креплении провода: 1. Подмотка провода в месте его контакта с изолятором

2. Вязка провода начинается от точки "О" соответствующей середине вязальной проволоки. Правый конец ее следует по линии "а" закреплять тремя витками на проводе, далее следует по линии "а'" и закрепляется на левой стороне провода. Левый конец вязальной проволоки следует аналогично по линиям "в" и "в'"

Таблица 3

Тип крепления	Марка и сечение проводов	Область применения		Тип изолятора	Масса, кг
		Район по гололеду	Ветровой район		
ЗАК-10-1	A-35, AC-35/6,2 A-50, AC-50/8,0	I, IV	I, III	ШС10-Д	1,9
ВШ-1	A-35, AC-35/6,2 A-50, AC-50/8,0 A-70, AC-70/11				
СШ-1	A-35, AC-35/6,2 A-50, AC-50/8,0 A-70, AC-70/11 A-95, AC-95/16				

3.407.9-180.3-73В

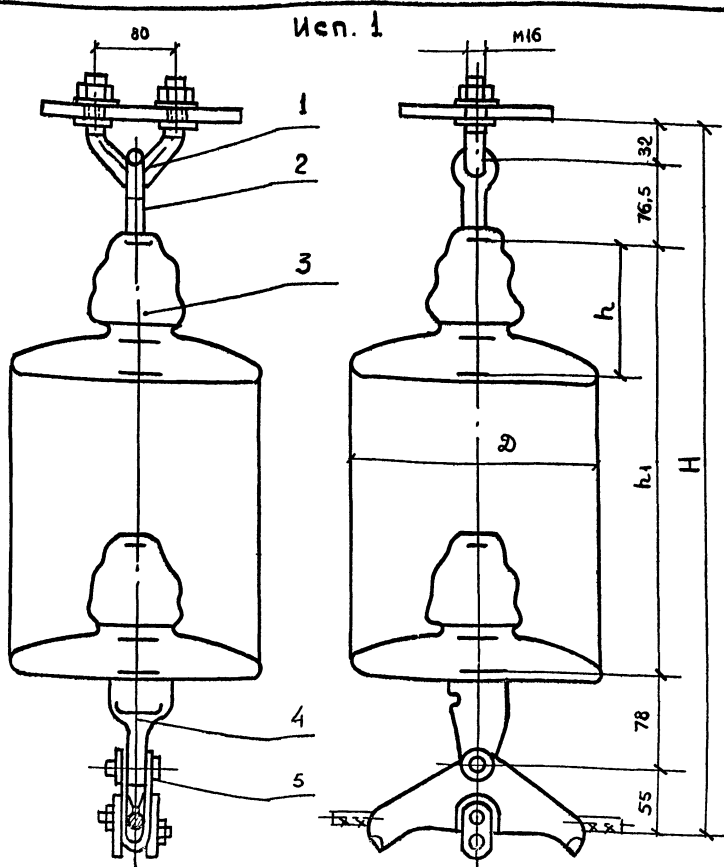
Крепление проводов на шейке изолятора штыревого 10кВ

Нач отв	Кашников	12.92
Н контр	Репина	12.92
Гл спец	Вердин	12.92
Рук гр	Крюков	12.92
Инженер	Богданова	12.92
Инженер	Рыбкина	12.92

Склад Р Лист Листов

ГипроРудь

Формат А3



Марка поз	Обозначение	Наименование	Кол	Масса ед., кг	Примечание
1	КГП-7-3	Узел крепления для поддерживающих подвесок	1	0,44	
2	СРС-7-16	Серьга специальная	1	0,32	
3	СМ табл. 1,2	Изолятор подвесной	-	-	
4	УК-7-16	Ушко укороченное	1	0,62	
5	СМ табл. 3	Зажим поддерживающий глухой	1	1,1	
6					

Таблица 1

Степень загрязнения	Напряжение 6кВ, 10кВ									
	Изоляторы									
	ПС70Е				ПСД70Е					
Кол изол	Материал опор	Размеры, мм		Масса подв, кг	Кол изол	Материал опор	Размеры, мм		Масса подв, кг	
		h	H				h	H		
I, II	1	Металл	127	368,5	5,88	-	-	-	-	
III, IV	2	Металл	254	495,5	9,28	1	Металл	127	368,5	6,88
Напряжение 35кВ										
I, II	3	Металл	381	622,5	12,68	-	-	-	-	
III, IV	4	Металл	508	749,5	16,08	3	Металл	381	622,5	11,28

Таблица 3

Зажим поддержив	Сечение проводов	
	A	AC
ПГН-2-6	70-95	70/11
ПГН-3-5	120	95/15-120/19

Таблица 2

Марка	Размеры, мм		Масса, кг
	h	D	
ПС70Е	127	255	3,40
ПСД70Е	127	270	4,40

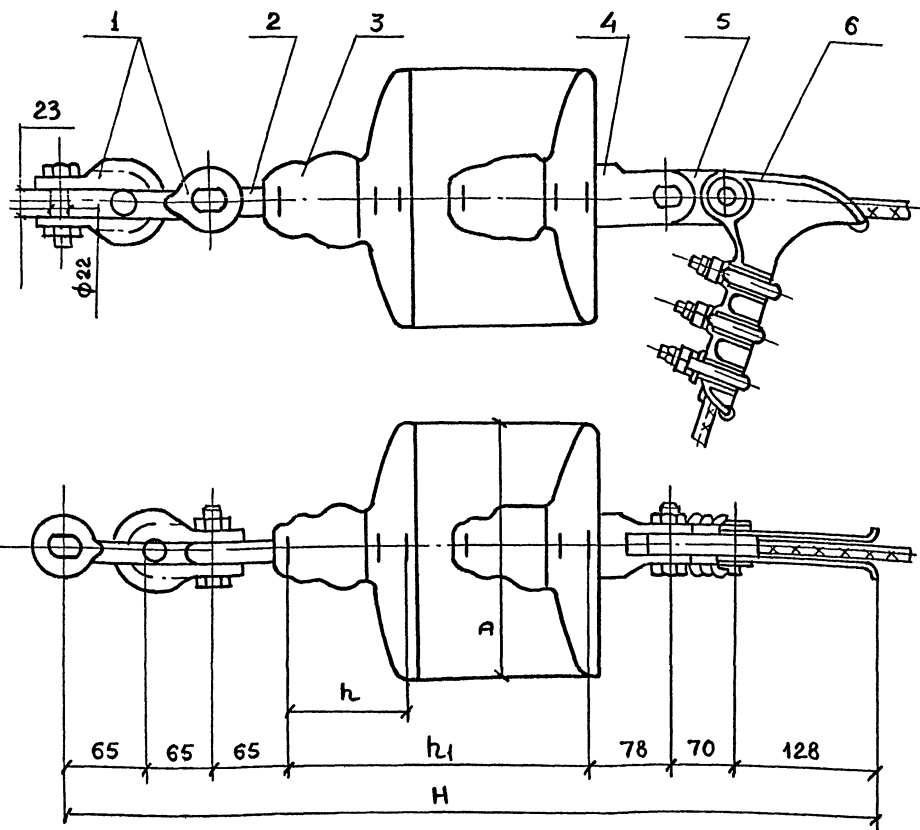
3.407.9-180.3-83В

Подвеска изолирующая поддерживающая

Нач отв	Кашников	12.92
Н контр	Репина	12.92
Гл спец	Вердин	12.92
Рук гр	Крюков	12.92
Инженер	Богданова	12.92
Инженер	Рыбкина	12.92

Склад Р Лист Листов

ГипроРудь



МАРКА ПОЗ	ОБОЗНАЧЕНИЕ	НАИМЕНОВАНИЕ	КОЛ.	МАССА СГ КГ	ПРИМЕЧАНИЕ
1	СК-12-1А	СКОБА	2	0,31	
2	СР-12-16	СЕРЬГА	1	0,41	
3	СМ ТАБЛ 1.2	ИЗОЛЯТОР ПОДВЕСНОЙ	-	-	
4	У2К-7-16	УШКО ДВУХЛАПЧАТОЕ УКОРОЧЕННОЕ	1	0,75	
5	ПР-7-6	ЗВЕНО ПРОМЕЖУТОЧНОЕ ПРЯМОЕ	1	0,44	
6	СМ. ТАБЛ 3	ЗАЖИМ НАТЯЖНОЙ БОЛТОВОЙ	1	1,85	

Таблица 1

Степень загрязненности	Напряжение 6 кв, 10 кв									
	Изоляторы									
	ПС 70Е				ПСД 70Е					
Кол. изол.	Материал опор	Размеры, мм		Масса подв. кг	Кол. изол.	Материал опор	Размеры, мм		Масса подв. кг	
		h ₁	H				h ₁	H		
I, II	1	Металл	127	598	8,67	-	-	-	-	
III, IV	2	Металл	254	725	12,07	1	Металл	127	598	9,67
Напряжение 35 кв										
I, II	4	Металл	508	852	18,87	-	-	-	-	
III, IV	5	Металл	635	979	22,27	4	Металл	508	852	22,87

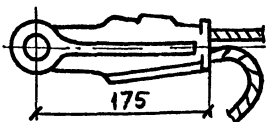
Таблица 3

Зажим натяжной	Сечение проводов	
	A	АС
НК-1-1	70-95	-
НБ-2-6	95-120	70/II-120/19

Таблица 2

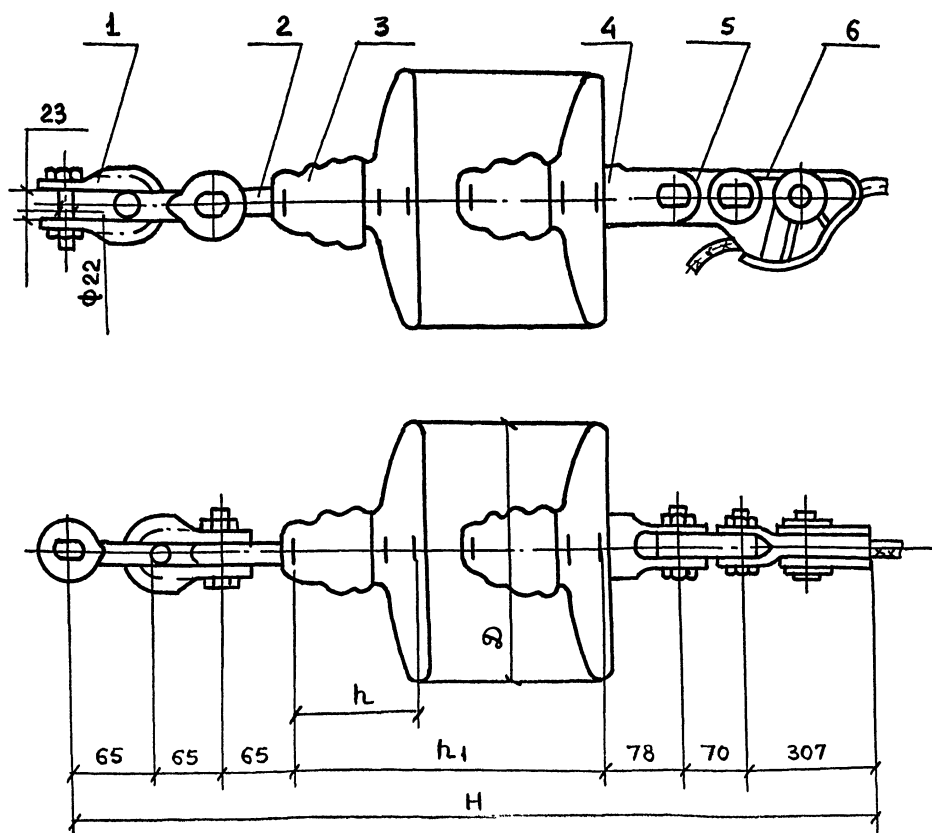
Марка	Размеры, мм		Масса, кг
	h	D	
ПС 70Е	127	255	3,40
ПСД 70Е	127	270	4,40

Деталь поз. 6
ВАРИАНТ-ЗАЖИМ КЛИНОВОЙ



Нач. отд.	Кашников	<i>Каш</i>	3.407.9-180.3-93В	Подвеска изолирующая натяжная с зажимом болтовым или клиновым	Сталь	Лист	Листов
Н. контр.	Репина	<i>Реп</i>			Р		1
Гл. спец.	Вершин	<i>Вер</i>					
Рук. гр.	Крюков	<i>Крю</i>					
Инженер	Багданова	<i>Баг</i>					
Инженер	Рыбкина	<i>Рыб</i>					

Формат А3



МАРКА ПОЗ	ОБОЗНАЧЕНИЕ	НАИМЕНОВАНИЕ	КОЛ.	МАССА СГ КГ	ПРИМЕЧАНИЕ
1	СК-12-1А	СКОБА	2	0,91	
2	СР-12-16	СЕРЬГА	1	0,41	
3	СМ. ТАБЛ. 1.2	ИЗОЛЯТОР ПОДВЕСНОЙ	-	-	
4	У2К-7-16	УШКО ДВУХЛАПЧАТОЕ УКОРОЧЕННОЕ	1	0,75	
5	ПР-7-6	ЗВЕНО ПРОМЕЖУТОЧНОЕ	1	0,44	
6	СМ. ТАБЛ 3	ЗАЖИМ НАТЯЖНОЙ ЗАКЛИНИВАЮЩИЙ	1	1,67	

Таблица 1

Степень загрязненности	Напряжение 6 кв, 10 кв									
	Изоляторы									
	ПС 70Е				ПСД 70Е					
Кол. изол.	Материал опор	Размеры, мм		Масса подв. кг	Кол. изол.	Материал опор	Размеры, мм		Масса подв. кг	
		h ₁	H				h ₁	H		
I, II	1	Металл	127	777	7,6	-	-	-	-	
III, IV	2	Металл	254	904	11,0	1	Металл	127	777	8,6
Напряжение 35 кв										
I, II	4	Металл	508	1158	17,8	-	-	-	-	
III, IV	5	Металл	635	1285	21,2	4	Металл	508	1158	21,3

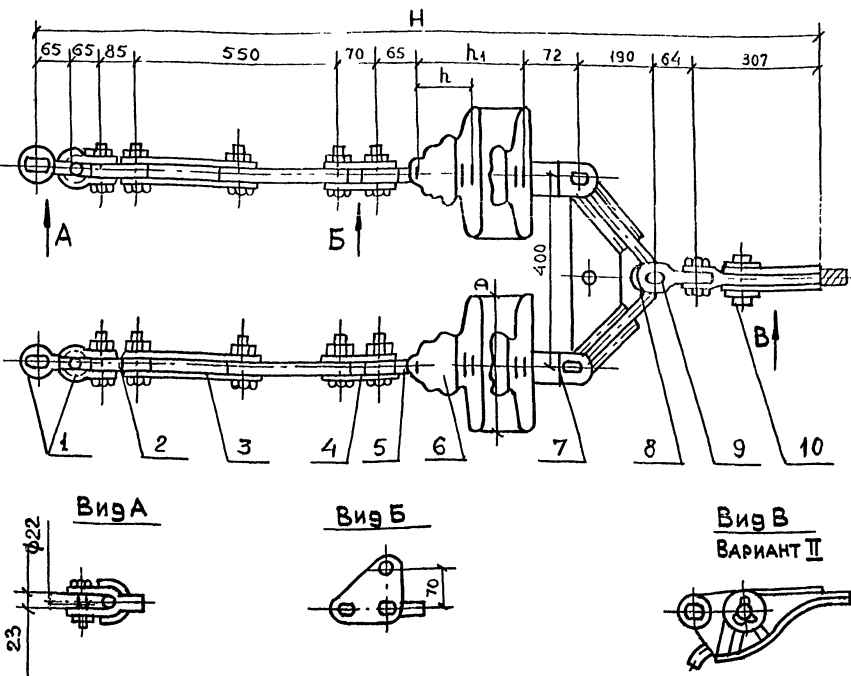
Таблица 3

Зажим натяжной	Сечение проводов	
	A	АС
НЗ-2-7	95-120	70/II-120/19

Таблица 2

Марка	Размеры, мм		Масса, кг
	h	D	
ПС 70Е	127	255	3,40
ПСД 70Е	127	270	4,40

Нач. отд.	Кашников	<i>Каш</i>	3.407.9-180.3-103В	Подвеска изолирующая натяжная с зажимом клиновым	Сталь	Лист	Листов
Н. контр.	Репина	<i>Реп</i>			Р		1
Гл. спец.	Вершин	<i>Вер</i>					
Рук. гр.	Крюков	<i>Крю</i>					
Инженер	Багданова	<i>Баг</i>					
Инженер	Рыбкина	<i>Рыб</i>					



МАРКА ПОЗ	ОБОЗНАЧЕНИЕ	НАИМЕНОВАНИЕ	КОЛ	МАССА КГ	ПРИМЕЧАНИЕ
1	СК-12-1А	СКОБА	4	0,91	
2	ПР-12-6	Звено промежуточное прямое	2	0,94	
3	ПРР-12-1	Звено промежуточное регулируемое	2	3,69	
4	ПТМ-12-3	Звено промежуточное монтажное	2	1,80	
5	СР-12-16	СЕРЬГА	2	0,41	
6	СМ.ТАБЛ 1,2	Изолятор подвесной			
7	УСК-7-16	Ушко специальное укороченное	2	120	
8	2КУ-12-1	КОРОМЫСЛО	1	4,80	
9	ПРЦ-7-2	Звено промежуточное цепное	1	1,02	
10	СМ ТАБЛ 3	ЗАЖИМ НАТЯЖНОЙ ЗАКЛИНИВАЮЩИЙ	1	1,67	

ТАБЛИЦА 1

Степень загрязнения	Напряжение 6кВ, 10кВ									
	Изоляторы									
	ПС70Б				ПСД70Б					
Кол. изоляторов	Материал опор	Размеры, мм		Масса кг	Кол. изоляторов	Материал опор	Размеры, мм		Масса кг	
		h ₁	h	п99В			h ₁	h	п99В	
I, II	1	Металл	127	1660	30,6	-	-	-	-	-
III, IV	2	Металл	254	1787	34,0	1	Металл	127	1660	31,6
Напряжение 35 кВ										
I, II	4	Металл	508	2041	40,8	-	-	-	-	-
III, IV	5	Металл	635	2168	44,2	4	Металл	508	2041	44,8

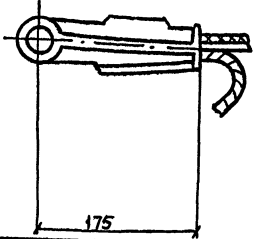
ТАБЛИЦА 3

Вариант	Зажим натяжной	Сечение проводов	
		А	Ас
I	НК-1-1	70-95	-
II	НЗ-2-7	95-120	70/11-120/19
III	НБ-2-6	95-120	70/11-120/19

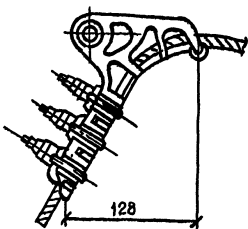
ТАБЛИЦА 2

МАРКА	РАЗМЕРЫ, мм		МАССА, кг
	h	D	
ПС70Б	127	255	3,40
ПСД70Б	127	270	4,40

Деталь поз. 6 Вид В
Вариант - зажим клиновой



Деталь поз. 6
Вариант - зажим болтовой



3.407.9-180.3-113В

Нач. отд.	Кашников	<i>Каш</i>
Н. контр.	Репина	<i>Реп</i>
Гл. спец.	Вершин	<i>Вер</i>
Руч. гр.	Кряков	<i>Кря</i>
Инженер	Рыбкина	<i>Рыб</i>

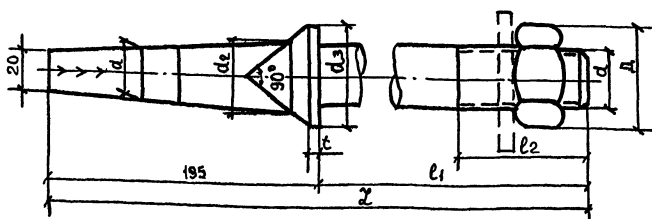
Подвеска изолирующая
натяжная двухцепная

Станция	Лист	Листов
Р	1	1

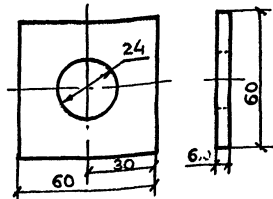
Гипрорудя

Формат А3

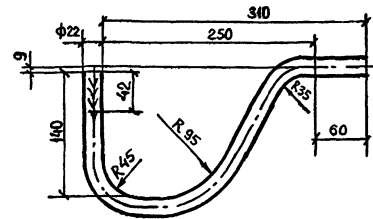
Штырь Ш-22-50



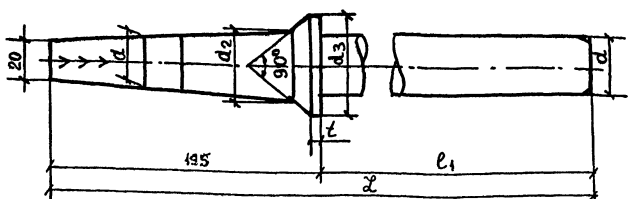
ШАЙБА КВАДРАТНАЯ



Крюк КВ-22



Штырь Ш-22-50М



Тип крюка	МАССА КГ	МИНИМАЛЬНАЯ РАЗРУШАЮЩАЯ НАГРУЗКА, КГ	
		Горизонтальная	Вертикальная
КВ-22	1,7	175	145

РАЗМЕРЫ И МАССА ШТЫРЕЙ

Тип штыря	МИНИМАЛЬНАЯ РАЗРУШАЮЩАЯ НАГРУЗКА КГ	t мм	ДИАМ ШТЫРЯ d мм	d ₁ мм	d ₂ мм	d ₃ мм	L мм	l ₁ мм	l ₂ мм	МАССА С ГАЙКОЙ КГ	ПРИМЕЧАНИЕ
Ш-22-50М	800						245	50	-	1,80	

Материал для изготовления крюков и штырей
сталь марки Ст3сп4 или Ст3пс4 по
ГОСТ 380-88

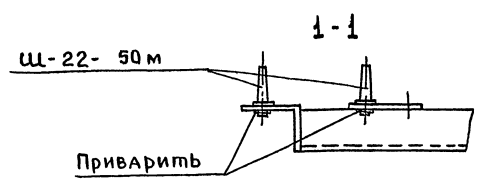
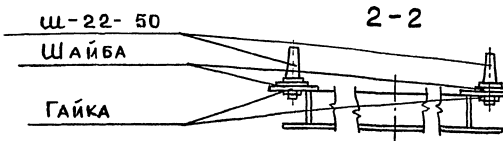
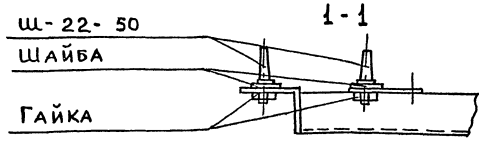
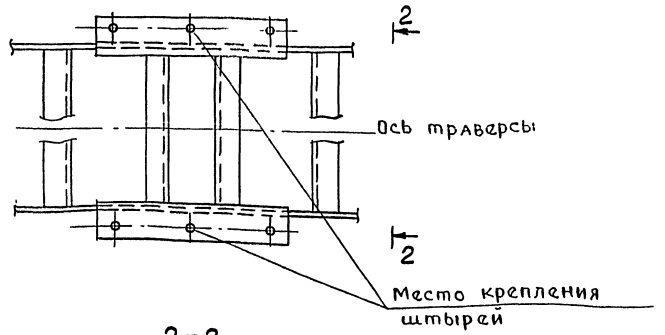
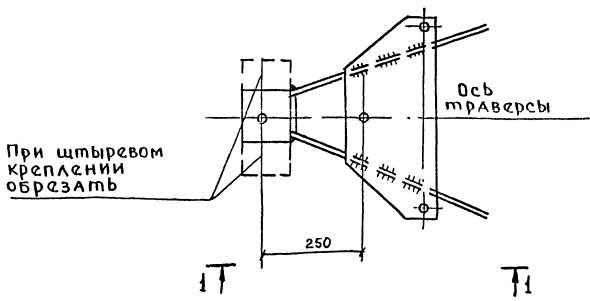
Нач. отд.	Кашников	<i>Каш</i>
Н. контр.	Репина	<i>Реп</i>
Гл. спец.	Вершин	<i>Вер</i>
Руч. гр.	Кряков	<i>Кря</i>
Инженер	Богданова	<i>Бог</i>
Инженер	Рыбкина	<i>Рыб</i>

3.407.9-180.3-123В

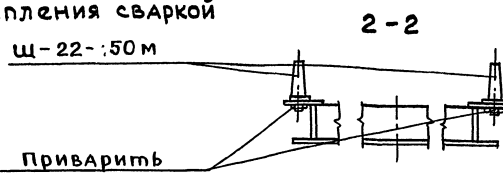
Крюки, штыри

Станция	Лист	Листов
Р	1	1

Гипрорудя

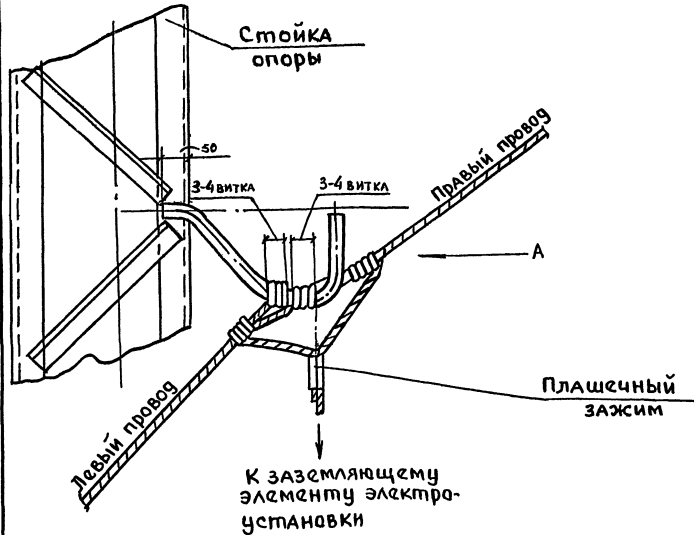


Вариант крепления сваркой



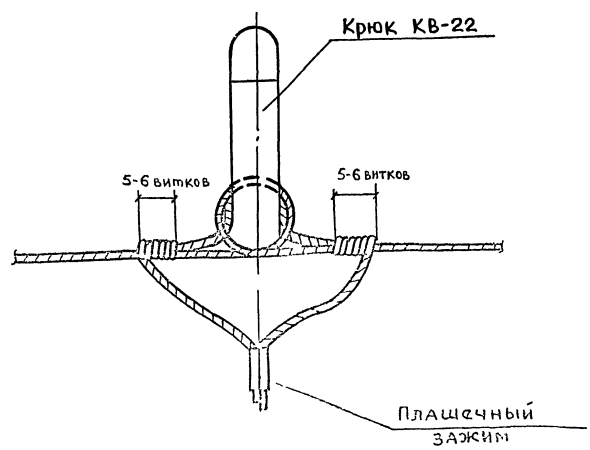
Имя, Фамилия, Подпись и дата (ВЗЛМ ИВЛ) 25/12/81

3.407.9-180.3-133В		Страница	Лист	Листов
Нач. отд.	Кашников	Р	1	1
Н. контр.	Репина	Узел крепления штырей на металлической опоре		
Гл. спец.	Вертин	ТИПРЭДУА		
Руч. гр.	Крюков	Формат А3		
Инж.	Багданова			
Инж.	Рыбкина			



1. Крюки по типу КВ-22 (без нарезной части) приварить к уголку пояса стойки непрерывным швом высотой равной толщине полки уголка.
2. Крепление вязкой (3-4 витка) заземляющего провода на промежуточных опорах на равных трассах не требуется. Провод на крюк укладывается свободно.
3. Жесткое крепление вязкой заземляющего провода на крюке выполняется в следующих случаях:
 - на анкерных, концевых и угловых опорах;
 - на промежуточных опорах, когда провод не удерживается собственной массой (на спусках в карьер);
 - на опорах с ответвлением к заземляющему элементу электроустановки.
4. Левый участок заземляющего провода обматывается 3-4 раза вокруг крюка, свободный конец выводится на левую же сторону, обматывается 5-6 раз вокруг заземляющего провода и пропускается в плащечный зажим, правый участок - аналогично.

Вид А



Имя, Фамилия, Подпись и дата (ВЗЛМ ИВЛ) 25/12/81

3.407.9-180.3-143В		Страница	Лист	Листов
Нач. отд.	Кашников	Р	1	1
Н. контр.	Репина	Крепление заземляющего провода на опоре		
Гл. спец.	Вертин	ТИПРЭДУА		
Руч. гр.	Крюков	Формат А3		
Инж.	Багданова			
Инж.	Рыбкина			