

# ТИПОВОЙ ПРОЕКТ

## 903-1-239.87

### КОТЕЛЬНАЯ С 4 КОТЛАМИ

#### Е·1·9М

ТОПЛИВО – МАЗУТ

ЗДАНИЕ ИЗ СБОРНЫХ ЖЕЛЕЗОБЕТОННЫХ КОНСТРУКЦИЙ

#### АЛЬБОМ 3

ЧАСТЬ I

НЕТИПОВЫЕ ТЕХНОЛОГИЧЕСКИЕ КОНСТРУКЦИИ. БЛОКИ ОБОРУДОВАНИЯ.

#### СОСТАВ ПРОЕКТА:

- АЛЬБОМ 1 Пояснительная записка  
АЛЬБОМ 2 ТЕПЛОМЕХАНИЧЕСКАЯ ЧАСТЬ, ВОДОПРОВОД И КАНАЛИЗАЦИЯ.  
АЛЬБОМ 3 НЕТИПОВЫЕ ТЕХНОЛОГИЧЕСКИЕ КОНСТРУКЦИИ ЧАСТЬ 1 БЛОКИ ОБОРУДОВАНИЯ.  
АЛЬБОМ 3 НЕТИПОВЫЕ ТЕХНОЛОГИЧЕСКИЕ КОНСТРУКЦИИ. ЧАСТЬ 2,3 БЛОКИ ОБОРУДОВАНИЯ, ИЗ ТП.903-1-235.87.  
АЛЬБОМ 4 АРХИТЕКТУРНЫЕ РЕШЕНИЯ. КОНСТРУКЦИИ ЖЕЛЕЗОБЕТОННЫЕ, КОНСТРУКЦИИ МЕТАЛЛИЧЕСКИЕ. ОТОПЛЕНИЕ И ВЕНТИЛЯЦИЯ.  
АЛЬБОМ 5 СТРОИТЕЛЬНЫЕ ИЗДЕЛИЯ.  
АЛЬБОМ 6 СИЛОВОЕ ЭЛЕКТРООБОРУДОВАНИЕ, ЭЛЕКТРИЧЕСКОЕ ОСВЕЩЕНИЕ, ТЕХНИЧЕСКАЯ ДОКУМЕНТАЦИЯ И КАРТЫ  
АЛЬБОМ 7 РЕГУЛИРОВАНИЕ И КОНТРОЛЬ,  
АЛЬБОМ 8 ШИТЫ АВТОМАТИЗАЦИИ.  
АЛЬБОМ 9 СПЕЦИФИКАЦИИ ОБОРУДОВАНИЯ.  
АЛЬБОМ 10 СМЕТЫ.  
АЛЬБОМ 11 ВЕДОМОСТИ ПОТРЕБНОСТИ В МАТЕРИАЛАХ.  
ЧАСТЬ 1,2

#### ПРИМЕНЕННЫЕ ТИПОВЫЕ ПРОЕКТЫ:

- ТП 907-2-26386 МЕТАЛЛИЧЕСКИЕ ТРУБЫ ДЛЯ ОТВОДА ДЫМОВЫХ ГАЗОВ С ТЕМПЕРАТУРОЙ ДО 350°C. ТРУБА И-31,815М.  
ПОСТАВЩИК: ЦИТП г. МОСКВА.  
ТП 704-1-16183 РЕЗЕРВУАР СТАЛЬНОЙ ГОРИЗОНТАЛЬНЫЙ ЦИЛИНДРИЧЕСКИЙ ДЛЯ ХРАНЕНИЯ НЕФТЕПРОДУКТОВ  
АЛЬБОМ IV, VI, VII ЕМКОСТЬЮ 25М<sup>3</sup>.  
ПОСТАВЩИК: КАЗАХСКИЙ ФИЛИАЛ ЦИТП.

#### РАЗРАБОТАН:

ГПИ „КАЗАХСКИЙ САНТЕХПРОЕКТ“  
ГЛАВНЫЙ ИНЖЕНЕР  
ГЛАВНЫЙ ИНЖЕНЕР ПРОЕКТА


ШУЛЬЦ Г.Н.  
КУТЛИМЕТОВ Р.Т.

УТВЕРЖДЕН И ВВЕДЕН В ДЕЙСТВИЕ  
ВО СОЮЗСАΝТЕХПРОЕКТ  
ПРОТОКОЛ № 2/КУ-87  
ОТ 19 ЯНВАРЯ 1987 Г.

|       |  | ПРИВЯЗАН |  |
|-------|--|----------|--|
|       |  |          |  |
|       |  |          |  |
|       |  |          |  |
|       |  |          |  |
|       |  |          |  |
| ИНВ № |  |          |  |

## Содержание альбома

| Обозначение        | Наименование   | Стр |
|--------------------|--|-----|
|                    | Содержание   | 2,3 |
| В15У-055 00 000 ВС | Газоходы котлов Е-19М  | 4   |
| В15У-055 00 000 ВП | Ведомость спецификаций   |     |
| В15У-055 01 000    | Газоходы котлов Е-19М  | 5   |
| В15У-055 01 000 СБ | Газоходы котлов Е-19М  |     |
| В15У-055 01 000    | Тройник переходной   | 8   |
| В15У-055 01 000 СБ | Тройник переходной   |     |
| В15У-055 02 000    | Тройник переходной кассы   | 9   |
| В15У-055 01 001    | Патрубок   |     |
| В15У-055 02 000 СБ | Тройник переходной кассы   | 10  |
| В15У-055 02 001    | Патрубок   |     |
| В15У-055 03 000    | Отвод $\alpha=90^\circ$  | 11  |
| В15У-055 03 000 СБ | Отвод $\alpha=90^\circ$  |     |
| В15У-055 03 001    | Звено  | 12  |
| В15У-055 03 002    | Стакан   |     |
| В15У-055 04 000    | Отвод $\alpha=45^\circ$  | 13  |
| В15У-055 04 000 СБ | Отвод $\alpha=45^\circ$  |     |
| В15У-055 05 000    | Отвод $\alpha=45^\circ$  | 14  |
| В15У-055 05 000 СБ | Отвод $\alpha=45^\circ$  |     |
| В15У-055 05 001    | Стакан   | 15  |
| В15У-055 06 000    | Переход  |     |
| В15У-055 06 000 СБ | Переход  | 16  |
| В15У-055 06 100    | Фланец   |     |
| В15У-055 06 100 СБ | Фланец   | 17  |
| В15У-055 06 001    | Переход  |     |
| В15У-055 07 000    | Переход  | 18  |
| В15У-055 07 000 СБ | Переход  |     |
| В15У-055 07 100    | Фланец   | 19  |
| В15У-055 07 100 СБ | Фланец   |     |
| В15У-055 08 000    | Переход  | 20  |
| В15У-055 08 000 СБ | Переход  |     |
| В15У-055 08 001    | Стакан   | 21  |
| В15У-055 08 002    | Патрубок   |     |
| В15У-055 09 000    | Короб  | 22  |
| В15У-055 09 000 СБ | Короб  |     |
| В15У-055 09 001    | Патрубок   | 23  |
| В15У-055 09 002    | Фланец   |     |
| В15У-055 10 000    | Короб  | 24  |
| В15У-055 10 000 СБ | Короб  |     |
| В15У-055 10 001    | Патрубок   | 25  |
| В15У-055 10 002    | Фланец   |     |
| В15У-055 11 000    | Вставка  | 26  |
| В15У-055 11 000 СБ | Вставка  |     |
| В15У-055 11 100    | Фланец   | 27  |
| В15У-055 11 100 СБ | Фланец   |     |
| В15У-055 00 001    | Переход  | 28  |
| В15У-055 00 002    | Патрубок   |     |
| В15У-055 00 003    | Фланец   | 29  |
| В15У-055 00 004    | Прокладка  |     |
| В15У-055 00 005    | Прокладка  | 30  |
| В15У-055 00 006    | Прокладка  |     |
| В16Е-070 00 000 ВС | Лук. Ведомость спецификаций                                      | 31  |
| В16Е-070 00 000 ВП | Лук. Ведомость покупных изделий                                  |     |
| В16Е-070 00 000    | Лук  | 32  |
| В16Е-070 00 000 СБ | Лук  |     |
| В16Е-070 00 001    | Прокладка  | 33  |
| В16Е-070 01 000    | Корпус   |     |
| В16Е-070 01 000 СБ | Корпус   | 34  |
| В16Е-070 01 001    | Фланец   |     |
| В16Е-070 02 000    | Крышка   | 35  |
| В16Е-070 02 000 СБ | Крышка   |     |
| В16Е-070 02 000 ВС | Бачья дренажная, ведомость спецификаций                          | 36  |
| В16Е-070 02 000 СБ | Бачья дренажная, ведомость спецификаций                          |     |
| В16Е-070 02 001    | Рычаг  | 37  |
| В16Е-071 00 000    | Патрубок фланцевый   |     |
| В16Е-071 00 000 СБ | Патрубок фланцевый   | 38  |
| В16Е-072 00 000    | Отвод фланцевый  |     |
| В16Е-072 00 000 СБ | Отвод фланцевый  | 39  |
| В16Е-073 00 000 ВС | Штуцер для приема топлива из автоцистерн, ведомость спецификаций |     |
| В16Е-073 00 000    | Штуцер для приема топлива из автоцистерн                         | 40  |
| В16Е-073 00 000 СБ | Штуцер для приема топлива из автоцистерн                         |     |
| В16Е-073 01 000    | Патрубок   | 41  |
| В16Е-073 01 000 СБ | Патрубок   |     |
| В16Е-073 01 001    | Фланец   | 42  |
| В16Е-073 01 002    | Крышка   |     |
| В16Е-073 02 000    | Крышка   | 43  |
| В16Е-073 02 000 СБ | Крышка   |     |
| В16Е-074 00 000 ВС | Бачья дренажная, ведомость спецификаций                          | 44  |
| В16Е-074 00 000 СБ | Бачья дренажная, ведомость спецификаций                          |     |
| В16Е-074 00 001    | Шуко   | 45  |
| В16Е-074 00 000 СБ | Бачья дренажная  |     |
| В16Е-074 01 000    | Корпус   | 46  |
| В16Е-074 01 001    | Плечико  |     |
| В16Е-074 01 002    | Ребро  | 47  |
| В16Е-074 01 003    | Ребро  |     |
| В18Б-004 00 000 ВС | Блок насосов перекачки топлива, ведомость спецификаций           | 48  |
| В18Б-004 00 000 ГЗ | Блок насосов перекачки топлива, ведомость спецификаций           |     |
| В18Б-004 00 000 ВП | Блок насосов перекачки топлива, ведомость спецификаций           | 49  |
| В18Б-004 00 000    | Блок насосов перекачки топлива, ведомость спецификаций           |     |
| В18Б-004 01 000    | Трубопровод  | 50  |
| В18Б-004 01 000 СБ | Трубопровод  |     |
| В18Б-004 02 000    | Трубопровод  | 51  |
| В18Б-004 02 000 СБ | Трубопровод  |     |
| В18Б-004 03 000    | Отвод фланцевый  | 52  |
| В18Б-004 03 000 СБ | Отвод фланцевый  |     |
| В18Б-004 04 000    | Трубопровод  | 53  |
| В18Б-004 04 000 СБ | Трубопровод  |     |
| В18Б-004 05 000    | Рама   | 54  |
| В18Б-004 05 001    | Кронштейн  |     |
| В18Б-004 05 002    | Стопка   | 55  |
| В18Б-004 05 000 СБ | Рама   |     |
| В18Б-004 06 000 ВС | Фильтр сетчатый $\Delta y 100$ , ведомость спецификаций          | 56  |
| В18Б-004 06 000    | Фильтр сетчатый $\Delta y 100$                                   |     |
| В18Б-004 06 000 СБ | Фильтр сетчатый $\Delta y 100$                                   | 57  |
| В18Б-004 06 100    | Корпус   |     |
| В18Б-004 06 000 СБ | Фильтр сетчатый $\Delta y 100$                                   | 58  |
| В18Б-004 06 100 СБ | Корпус   |     |
| В18Б-004 06 101    | Труба  | 59  |

| Обозначение        | Наименование   | Стр |
|--------------------|--|-----|
| В16Е-070 02 000    | Крышка   | 26  |
| В16Е-070 02 000 СБ | Крышка   |     |
| В16Е-070 02 001    | Рычаг  | 27  |
| В16Е-071 00 000    | Патрубок фланцевый   |     |
| В16Е-071 00 000 СБ | Патрубок фланцевый   | 28  |
| В16Е-072 00 000    | Отвод фланцевый  |     |
| В16Е-072 00 000 СБ | Отвод фланцевый  | 29  |
| В16Е-073 00 000 ВС | Штуцер для приема топлива из автоцистерн, ведомость спецификаций |     |
| В16Е-073 00 000    | Штуцер для приема топлива из автоцистерн                         | 30  |
| В16Е-073 00 000 СБ | Штуцер для приема топлива из автоцистерн                         |     |
| В16Е-073 01 000    | Патрубок   | 31  |
| В16Е-073 01 000 СБ | Патрубок   |     |
| В16Е-073 01 001    | Фланец   | 32  |
| В16Е-073 01 002    | Крышка   |     |
| В16Е-073 02 000    | Крышка   | 33  |
| В16Е-073 02 000 СБ | Крышка   |     |
| В16Е-074 00 000 ВС | Бачья дренажная, ведомость спецификаций                          | 34  |
| В16Е-074 00 000 СБ | Бачья дренажная, ведомость спецификаций                          |     |
| В16Е-074 00 001    | Шуко   | 35  |
| В16Е-074 00 000 СБ | Бачья дренажная  |     |
| В16Е-074 01 000    | Корпус   | 36  |
| В16Е-074 01 001    | Плечико  |     |
| В16Е-074 01 002    | Ребро  | 37  |
| В16Е-074 01 003    | Ребро  |     |
| В18Б-004 00 000 ВС | Блок насосов перекачки топлива, ведомость спецификаций           | 38  |
| В18Б-004 00 000 ГЗ | Блок насосов перекачки топлива, ведомость спецификаций           |     |
| В18Б-004 00 000 ВП | Блок насосов перекачки топлива, ведомость спецификаций           | 39  |
| В18Б-004 00 000    | Блок насосов перекачки топлива, ведомость спецификаций           |     |
| В18Б-004 01 000    | Трубопровод  | 40  |
| В18Б-004 01 000 СБ | Трубопровод  |     |
| В18Б-004 02 000    | Трубопровод  | 41  |
| В18Б-004 02 000 СБ | Трубопровод  |     |
| В18Б-004 03 000    | Отвод фланцевый  | 42  |
| В18Б-004 03 000 СБ | Отвод фланцевый  |     |
| В18Б-004 04 000    | Трубопровод  | 43  |
| В18Б-004 04 000 СБ | Трубопровод  |     |
| В18Б-004 05 000    | Рама   | 44  |
| В18Б-004 05 001    | Кронштейн  |     |
| В18Б-004 05 002    | Стопка   | 45  |
| В18Б-004 05 000 СБ | Рама   |     |
| В18Б-004 06 000 ВС | Фильтр сетчатый $\Delta y 100$ , ведомость спецификаций          | 46  |
| В18Б-004 06 000    | Фильтр сетчатый $\Delta y 100$                                   |     |
| В18Б-004 06 000 СБ | Фильтр сетчатый $\Delta y 100$                                   | 47  |
| В18Б-004 06 100    | Корпус   |     |
| В18Б-004 06 000 СБ | Фильтр сетчатый $\Delta y 100$                                   | 48  |
| В18Б-004 06 100 СБ | Корпус   |     |
| В18Б-004 06 101    | Труба  | 49  |

## Содержание альбомы

| Обозначение       | Наименование           | Стр.  | Обозначение | Наименование | Стр. |
|-------------------|------------------------|-------|-------------|--------------|------|
| В185-004.06.102   | Патрыбок               |       |             |              |      |
| В185-004.06.200   | Каркас с сеткой        | 47    |             |              |      |
| В185-004.06.201   | Крышка сетки           |       |             |              |      |
| В185-004.06.200СБ | Каркас с сеткой        | 48    |             |              |      |
| В185-004.06.202   | Днище                  |       |             |              |      |
| В185-004.06.203   | Решетка                | 49    |             |              |      |
| В185-004.06.204   | Обечайка               |       |             |              |      |
| В185-004.06.205   | Пояс нижний            |       |             |              |      |
| В185-004.06.206   | Пояс жесткости         | 50    |             |              |      |
| В185-004.06.207   | Кольцо                 |       |             |              |      |
| В185-004.06.208   | Накладка               |       |             |              |      |
| В185-004.06.300   | Крышка                 |       |             |              |      |
| В185-004.06.300СБ | Крышка                 | 51    |             |              |      |
| В185-004.06.301   | Ручка                  |       |             |              |      |
| В188-002.00.000ВС | блок приточной камеры  | 52    |             |              |      |
|                   | ведомость спецификации |       |             |              |      |
| В188-002.00.000ВП | блок приточной камеры  |       |             |              |      |
|                   | ведомость покупных     | 52,53 |             |              |      |
|                   | изделий                |       |             |              |      |
| В188-002.00.000   | блок приточной камеры  | 53,54 |             |              |      |
| В188-002.00.001   | Крышка                 |       |             |              |      |
| В188-002.00.002   | Прокладка              | 54    |             |              |      |
| В188-002.00.003   | Прокладка              |       |             |              |      |
| В188-002.00.000СБ | блок приточной камеры  | 55    |             |              |      |
| В188-002.01.000   | Короб                  |       |             |              |      |
| В188-002.01.100   | Фланец                 | 56    |             |              |      |
| В188-002.01.100СБ | Фланец                 |       |             |              |      |
| В188-002.01.000СБ | Короб                  | 57    |             |              |      |
| В188-002.01.200   | Фланец                 |       |             |              |      |
| В188-002.01.200СБ | Фланец                 | 58    |             |              |      |
| В188-002.01.001   | Стенка                 |       |             |              |      |
| В188-002.02.000   | Тройник                |       |             |              |      |
| В188-002.02.100   | Фланец                 | 59    |             |              |      |
| В188-002.02.100СБ | Фланец                 |       |             |              |      |
| В188-002.02.000СБ | Тройник                | 60    |             |              |      |
| В188-002.02.001   | Переход                |       |             |              |      |
| В188-002.02.002   | Обечайка               | 61    |             |              |      |
| В188-002.02.003   | Дно                    |       |             |              |      |
| В188-002.02.004   | Патрыбок               |       |             |              |      |
| В188-002.02.005   | Звено                  | 62    |             |              |      |
| В188-002.02.006   | Патрыбок               |       |             |              |      |
| В188-002.02.007   | Фланец                 | 63    |             |              |      |
| В188-002.03.000   | Тройник                |       |             |              |      |
| В188-002.03.000СБ | Тройник                | 64    |             |              |      |
| В188-002.03.100   | Короб                  |       |             |              |      |
| В188-002.03.100СБ | Короб                  | 65    |             |              |      |
| В188-002.03.101   | Стенка                 |       |             |              |      |
| В188-002.03.200   | Короб                  |       |             |              |      |
| В188-002.03.200СБ | Короб                  | 66    |             |              |      |
| В188-002.03.300   | Переход                |       |             |              |      |
| В188-002.03.300СБ | Переход                |       |             |              |      |
| В188-002.03.301   | Стенка                 |       |             |              |      |
| В188-002.03.400   | Отвод 45°              | 67    |             |              |      |
| В188-002.03.400СБ | Отвод 45°              |       |             |              |      |
| В188-002.03.001   | Фланец                 |       |             |              |      |
| В188-002.03.002   | Ребра                  | 68    |             |              |      |
| В188-002.04.000   | Рама                   |       |             |              |      |
| В188-002.04.000СБ | Рама                   | 68    |             |              |      |

Копия берма 64

Тыловые проект 003-1-200 87, а 1001 3, часть 1

Копия выдана 05.05

Лист в дата

Лист в дата

Технический проект 908-1-239.87, вид 3, часть 1

Лист в дата

Лист в дата

| № строки | Обозначение     | Наименование             | Куда входит     |             | Примечание |
|----------|-----------------|--------------------------|-----------------|-------------|------------|
|          |                 |                          | Обозначение     | Кол. единиц |            |
| 1        | 815U-055.00.000 | Газоходы котлов Е-1-9М   |                 | 1           |            |
| 2        | 815U-055.01.000 | Тройник переходной       | 815U-055.00.000 | 1           |            |
| 3        | 815U-055.02.000 | Тройник переходной косой | 815U-055.00.000 | 2           |            |
| 4        | 815U-055.03.000 | Отвод α=90°              | 815U-055.00.000 | 2           |            |
| 5        | 815U-055.04.000 | Отвод α=45°              | 815U-055.00.000 | 2           |            |
| 6        | 815U-055.05.000 | Отвод α=45°              | 815U-055.00.000 | 2           |            |
| 7        | 815U-055.06.000 | Переход                  | 815U-055.00.000 | 4           |            |
| 8        | 815U-055.06.100 | Фланец                   | 815U-055.06.000 | 1           |            |
| 9        | 815U-055.07.000 | Переход                  | 815U-055.00.000 | 1           |            |
| 10       | 815U-055.07.100 | Фланец                   | 815U-055.07.000 | 1           |            |
| 11       |                 |                          | 815U-055.11.000 | 1           |            |
| 12       | 815U-055.08.000 | Чупка                    | 815U-055.00.000 | 1           |            |
| 13       | 815U-055.09.000 | Короб                    | 815U-055.00.000 | 1           |            |
| 14       | 815U-055.10.000 | Короб                    | 815U-055.00.000 | 1           |            |
| 15       | 815U-055.11.000 | Вставка                  | 815U-055.00.000 | 1           |            |
| 16       |                 |                          |                 |             |            |
| 17       |                 |                          |                 |             |            |
| 18       |                 |                          |                 |             |            |
| 19       |                 |                          |                 |             |            |
| 20       |                 |                          |                 |             |            |

|          |         |       |      |                   |                 |                    |       |              |
|----------|---------|-------|------|-------------------|-----------------|--------------------|-------|--------------|
|          |         |       |      | 815U-055.00.0008С |                 |                    |       |              |
| Изм.     | Лист    | Итого | Лист | Итого             | Изм.            | Лист               | Итого |              |
| Разработ | Билимня | СЗ    | СЗ   | СЗ                | Газоходы котлов | Изм.               | Лист  | Итого        |
| Проект   | Федоров | СЗ    | СЗ   | СЗ                | Е-1-9М          |                    |       |              |
| Исполн   | Федоров | СЗ    | СЗ   | СЗ                | Ведомость       | Технический проект |       | СИНТЕХПРОЕКТ |
| И контр  | Билимня | СЗ    | СЗ   | СЗ                | спецификации    |                    |       | Формат А3    |
| Чит.     | Федоров | СЗ    | СЗ   | СЗ                |                 |                    |       |              |

| № строки | Наименование         | Код ОКП      | Обозначение документа на поставку | Поставщик             | Куда входит (обозначение) | Количество  |                |                   | Примечание |
|----------|----------------------|--------------|-----------------------------------|-----------------------|---------------------------|-------------|----------------|-------------------|------------|
|          |                      |              |                                   |                       |                           | на изде-лия | в ком-плек-тах | на регу-лируе-мые |            |
| 1        | Компенсатор кривой   |              |                                   | Липта-Липинский завод |                           |             |                |                   |            |
| 2        | Лый однолинзовый     |              |                                   |                       |                           |             |                |                   |            |
| 3        | Вып φ 350            | 31 1315 1122 | 09 ПГВУ 334-79                    | К80УТ                 | 815U-055.00.000           | 4           |                | 4                 |            |
| 4        | Компенсатор кривой   |              |                                   | Липта-Липинский завод |                           |             |                |                   |            |
| 5        | Лый двуклинзовый     |              |                                   |                       |                           |             |                |                   |            |
| 6        | ФБО с фланцами       | 31 1315 1122 | 08 ПГВУ 243-76                    | К80УТ                 | 815U-055.00.000           | 1           |                | 1                 |            |
| 7        | Компенсатор          |              |                                   |                       |                           |             |                |                   |            |
| 8        | Прямоугольный        |              |                                   | Липта-Липинский завод |                           |             |                |                   |            |
| 9        | Двуклинзовый 400-600 |              |                                   |                       |                           |             |                |                   |            |
| 10       | с фланцами           | 31 1315 1507 | 05 ПГВУ 247-76                    | К80УТ                 | 815U-055.00.000           | 1           |                | 1                 |            |
| 11       |                      |              |                                   |                       |                           |             |                |                   |            |
| 12       | Крепежные            |              |                                   |                       |                           |             |                |                   |            |
| 13       | изделия              |              |                                   |                       |                           |             |                |                   |            |
| 14       |                      |              |                                   |                       |                           |             |                |                   |            |
| 15       | Болт 1016x45,58      |              | ГОСТ 7798-70*                     |                       | 815U-055.00.000           | 78          |                | 78                |            |
| 16       | Гайка М16,5          |              | ГОСТ 5915-70*                     |                       | 815U-055.00.000           | 78          |                | 78                |            |
| 17       | Шайбы 16,01          |              | ГОСТ 11371-78*                    |                       | 815U-055.00.000           | 78          |                | 78                |            |
| 18       |                      |              |                                   |                       |                           |             |                |                   |            |
| 19       |                      |              |                                   |                       |                           |             |                |                   |            |
| 20       |                      |              |                                   |                       |                           |             |                |                   |            |
| 21       |                      |              |                                   |                       |                           |             |                |                   |            |

|          |         |       |      |                   |                   |                    |       |              |
|----------|---------|-------|------|-------------------|-------------------|--------------------|-------|--------------|
|          |         |       |      | 815U-055.00.0008П |                   |                    |       |              |
| Изм.     | Лист    | Итого | Лист | Итого             | Изм.              | Лист               | Итого |              |
| Разработ | Билимня | СЗ    | СЗ   | СЗ                | Газоходы котлов   | Изм.               | Лист  | Итого        |
| Проект   | Федоров | СЗ    | СЗ   | СЗ                | Е-1-9М            |                    |       |              |
| Исполн   | Федоров | СЗ    | СЗ   | СЗ                | Ведомость         | Технический проект |       | СИНТЕХПРОЕКТ |
| И контр  | Билимня | СЗ    | СЗ   | СЗ                | крепежные изделия |                    |       | Формат А3    |
| Чит.     | Федоров | СЗ    | СЗ   | СЗ                |                   |                    |       |              |

Копия Бурова В.В.

| Код             | Лист | Обозначение | Наименование  | Кол  | Примечание |
|-----------------|------|-------------|---|------|------------|
|                 |      |             | Прочие изделия  |      |            |
| 28              |      |             | Компенсатор круглый одно-линзовый ф350                            | 4    | 18,2       |
| 29              |      |             | Компенсатор круглый двух-линзовый ф600 с фланцами                 | 1    | 26,9       |
| 30              |      |             | Компенсатор прямоугольный двухлинзовый 400x600 с фланцами         | 1    | 23,6       |
|                 |      |             | Материалы   |      |            |
| 31              |      |             | Крыш 5 ГДТ 2590-71 <sup>+</sup><br>80м. 3 ГДТ 535-71 <sup>*</sup> | 120м | 18,5кг     |
| 815U-055.00.000 |      |             |   |      | Лист 4     |

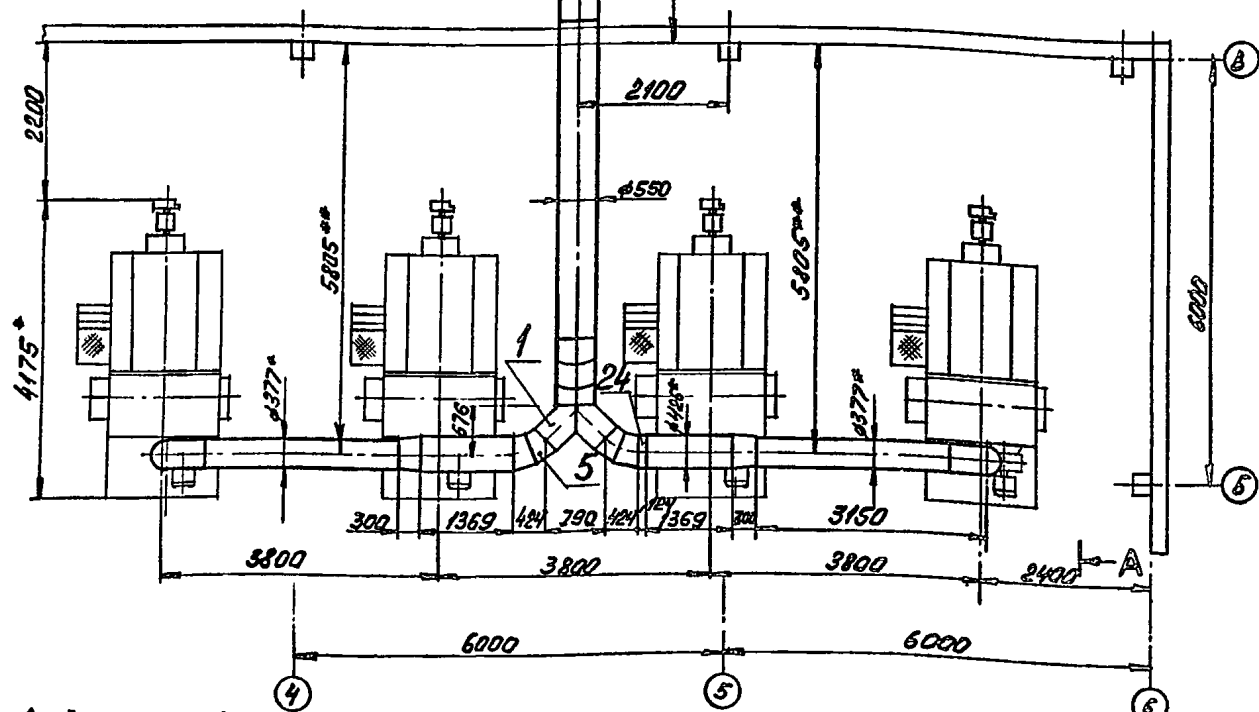
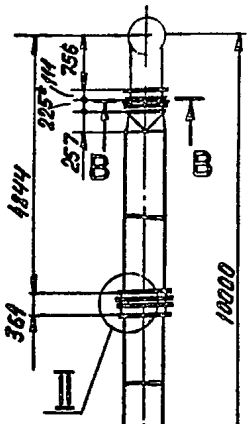
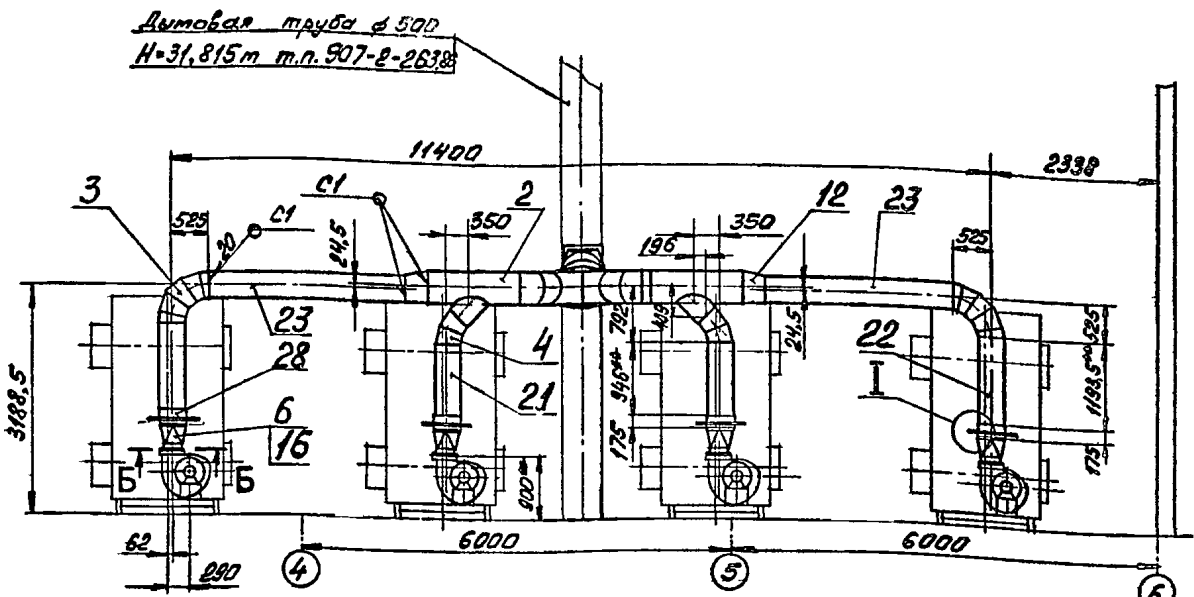
| Код             | Лист | Обозначение     | Наименование  | Кол | Примечание |
|-----------------|------|-----------------|---|-----|------------|
| 23              |      | 815U-055.00.009 | Патрубок<br>Труба 377,5 ГДТ 10704-76<br>8-80м. 3оп ГДТ 10705-80<br>E=2625-2 | 2   | 120,4      |
| 24              |      | 815U-055.00.010 | Патрубок<br>Труба 426,5 ГДТ 10704-76<br>8-80м. 3оп ГДТ 10705-80<br>E=124-2  | 1   | 6,44       |
|                 |      |                 | Стандартные изделия   |     |            |
| 25              |      |                 | Болт М16x45,58<br>ГОСТ 7798-70 <sup>*</sup>                                 | 78  | 0,106кг    |
| 26              |      |                 | Гайка М16,5<br>ГОСТ 5915-70 <sup>*</sup>                                    | 78  | 0,083кг    |
| 27              |      |                 | Шайба 16,01<br>ГОСТ 11371-78 <sup>*</sup>                                   | 78  | 0,011      |
| 815U-055.00.000 |      |                 |   |     | Лист 3     |

Типовой проект 903-1-239 87, альбом 3, лист 1

| Код             | Лист | Обозначение     | Наименование  | Кол | Примечание |
|-----------------|------|-----------------|---|-----|------------|
| 9               |      | 815U-055.09.000 | Короб   | 1   | 285кг      |
| 10              |      | 815U-055.10.000 | Короб   | 1   | 250кг      |
| 11              |      | 815U-055.11.000 | Вставка   | 1   | 35,2кг     |
|                 |      |                 | Детали  |     |            |
| 12              |      | 815U-055.00.001 | Переход   | 2   | 14,89кг    |
| 13              |      | 815U-055.00.002 | Патрубок  | 1   | 337,2кг    |
| 14              |      | 815U-055.00.003 | Фланец  | 1   | 9,8кг      |
| 15              |      | -01             | Фланец  | 1   | 9,6кг      |
| 16              |      | 815U-055.00.004 | Прокладка   | 4   | 0,18кг     |
| 17              |      | 815U-055.00.005 | Прокладка   | 1   | 0,55кг     |
| 18              |      | -01             | Прокладка   | 1   | 0,5кг      |
| 19              |      | 815U-055.00.006 | Прокладка   | 2   | 0,5кг      |
| 20              |      | -01             | Прокладка   | 1   | 0,78кг     |
| 21              |      | 815U-055.00.007 | Патрубок<br>Труба 377,5 ГДТ 10704-76<br>8-80м. 3оп ГДТ 10705-80<br>E=956      | 2   | 43,85кг    |
| 22              |      | 815U-055.00.008 | Патрубок<br>Труба 377,5 ГДТ 10704-76<br>8-80м. 3оп ГДТ 10705-80<br>E=1204-0,5 | 2   | 55,2кг     |
| 815U-055.00.000 |      |                 |   |     | Лист 2     |

| Код             | Лист | Обозначение       | Наименование                 | Кол | Примечание |
|-----------------|------|-------------------|------------------------------|-----|------------|
|                 |      |                   | Документация                 |     |            |
| 23              |      | 815U-055.00.00005 | Сборочный чертеж             |     |            |
| 24              |      | 815U-055.00.00006 | Ведомость спецификаций       |     |            |
| 25              |      | 815U-055.00.00007 | Ведомость полученных изделий |     |            |
|                 |      |                   | Сборочные ведомости          |     |            |
| 1               |      | 815U-055.01.000   | Тройник переходной           | 1   | 37,5кг     |
| 2               |      | 815U-055.02.000   | Тройник переходной кося      | 2   | 80кг       |
| 3               |      | 815U-055.03.000   | Отвод α=90°                  | 2   | 40кг       |
| 4               |      | 815U-055.04.000   | Отвод α=45°                  | 2   | 20кг       |
| 5               |      | 815U-055.05.000   | Отвод α=45°                  | 2   | 26кг       |
| 6               |      | 815U-055.06.000   | Переход                      | 4   | 27кг       |
| 7               |      | 815U-055.07.000   | Переход                      | 1   | 32кг       |
| 8               |      | 815U-055.08.000   | Утка                         | 1   | 72кг       |
| 815U-055.00.000 |      |                   |                              |     | Лист 1     |

Газоходы котлов Е-1-9М  
Лист 1  
Лист 2  
Лист 3  
Лист 4  
Лист 5  
Лист 6  
Лист 7  
Лист 8  
Лист 9  
Лист 10  
Лист 11  
Лист 12  
Лист 13  
Лист 14  
Лист 15  
Лист 16  
Лист 17  
Лист 18  
Лист 19  
Лист 20  
Лист 21  
Лист 22  
Лист 23  
Лист 24  
Лист 25  
Лист 26  
Лист 27  
Лист 28  
Лист 29  
Лист 30  
Лист 31  
Лист 32  
Лист 33  
Лист 34  
Лист 35  
Лист 36  
Лист 37  
Лист 38  
Лист 39  
Лист 40  
Лист 41  
Лист 42  
Лист 43  
Лист 44  
Лист 45  
Лист 46  
Лист 47  
Лист 48  
Лист 49  
Лист 50  
Лист 51  
Лист 52  
Лист 53  
Лист 54  
Лист 55  
Лист 56  
Лист 57  
Лист 58  
Лист 59  
Лист 60  
Лист 61  
Лист 62  
Лист 63  
Лист 64  
Лист 65  
Лист 66  
Лист 67  
Лист 68  
Лист 69  
Лист 70  
Лист 71  
Лист 72  
Лист 73  
Лист 74  
Лист 75  
Лист 76  
Лист 77  
Лист 78  
Лист 79  
Лист 80  
Лист 81  
Лист 82  
Лист 83  
Лист 84  
Лист 85  
Лист 86  
Лист 87  
Лист 88  
Лист 89  
Лист 90  
Лист 91  
Лист 92  
Лист 93  
Лист 94  
Лист 95  
Лист 96  
Лист 97  
Лист 98  
Лист 99  
Лист 100



1. По всей наружной поверхности газоходов в шахматном порядке с шагом 500мм приварить штыри для крепления теплоизоляции длиной 200мм из крутой стали  $\phi 5$ мм по ГОСТ 2590-71 (см спецификацию, раздел "Материалы", поз. 31).
2. Размер для справок.
3. Размер штепселя по месту.
4. Предельные отклонения размеров  $\pm \frac{1}{2}$  по ГОСТ 25347-82 и ГОСТ 25348-82.
5. Шероховатость кромок равно Ra160.
6. Сварные швы по ГОСТ 16037-80.
7. Электрод Э42 ГОСТ 9467-75.

|           |  |  |  |          |  |  |  |             |  |  |  |              |  |  |  |
|-----------|--|--|--|----------|--|--|--|-------------|--|--|--|--------------|--|--|--|
| Изм. Лист |  |  |  | № докум. |  |  |  | Подп.       |  |  |  | Дата         |  |  |  |
| Разраб.   |  |  |  | Бучина   |  |  |  | [Signature] |  |  |  | 21600        |  |  |  |
| Проект.   |  |  |  | Федоров  |  |  |  | [Signature] |  |  |  | 1:50         |  |  |  |
| Т. контр. |  |  |  | Федоров  |  |  |  | [Signature] |  |  |  | Лист 1       |  |  |  |
| Н. контр. |  |  |  | Бучина   |  |  |  | [Signature] |  |  |  | Листов 2     |  |  |  |
| Утв.      |  |  |  | Федоров  |  |  |  | [Signature] |  |  |  | ГОСТРОИ СССР |  |  |  |
|           |  |  |  |          |  |  |  |             |  |  |  | КАЗАХСКИЙ    |  |  |  |
|           |  |  |  |          |  |  |  |             |  |  |  | САНТЕХПРОЕКТ |  |  |  |
|           |  |  |  |          |  |  |  |             |  |  |  | Формат А2    |  |  |  |

Всичи вярнее

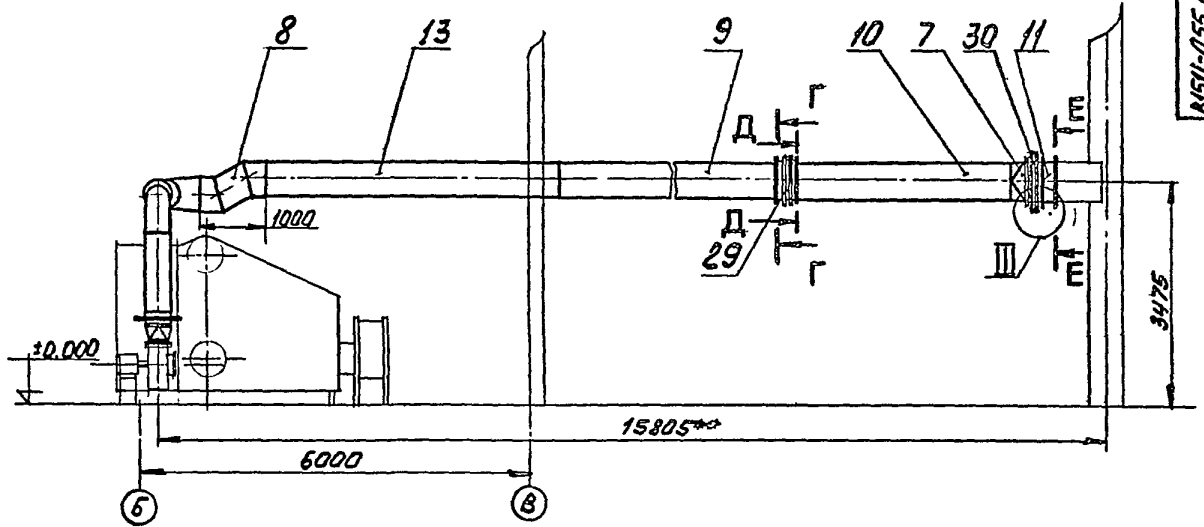
Туполобой проект 903-1-230.87, вариант 3, часть 1

|      |      |          |       |      |
|------|------|----------|-------|------|
| Изм. | Лист | № докум. | Подп. | Дата |
|      |      |          |       |      |

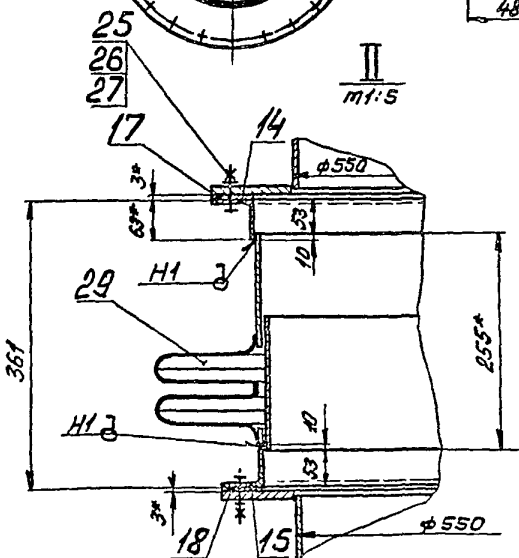
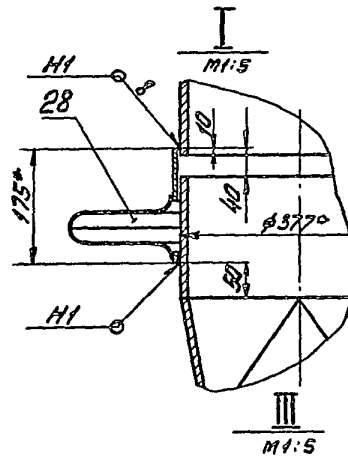
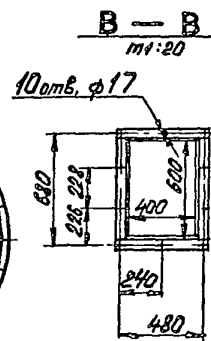
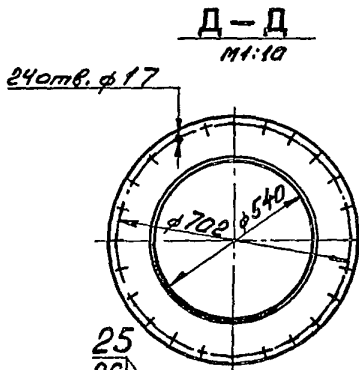
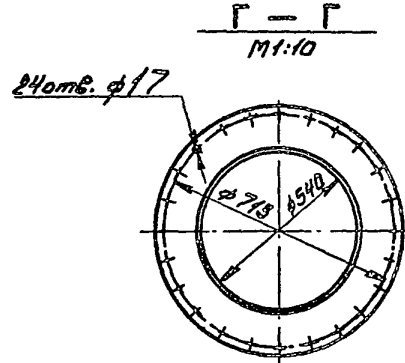
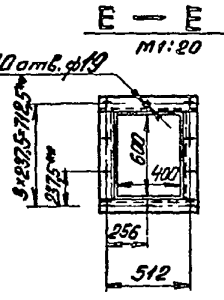
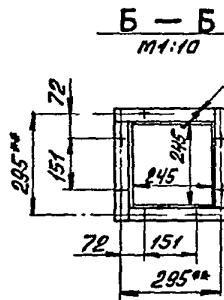
Великий Новгород 8876

Типовой проект 903-1-230.87, альбом 3, часть 1

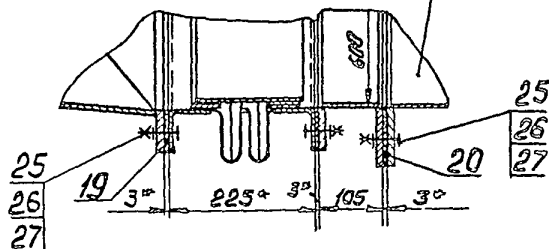
A — A  
M1:50



B15U-055.00.00006



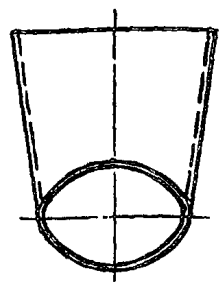
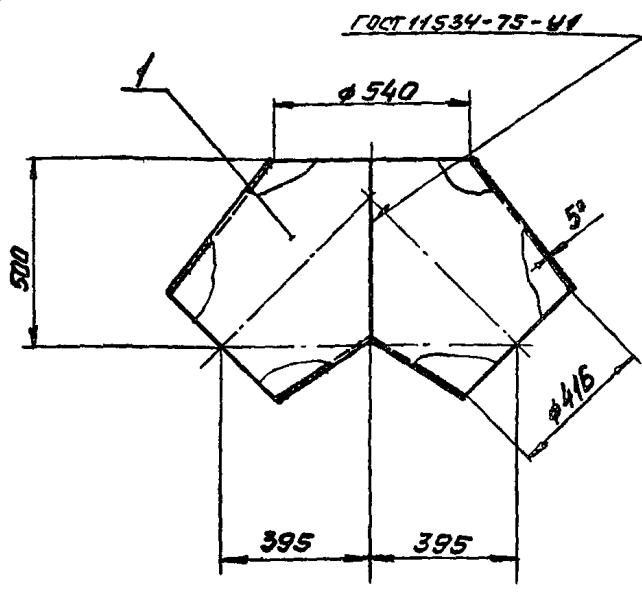
Присоединительный патрубок для своей трубы



|                 |         |      |
|-----------------|---------|------|
| Имя и должность | Подпись | Дата |
| Имя и должность | Подпись | Дата |
| Имя и должность | Подпись | Дата |
| Имя и должность | Подпись | Дата |

Копия выдана

В15У-055.01.00006



1. \*Размер для справок.
2. Предельные отклонения размеров  $\pm \frac{314}{2}$  по ГОСТ 25347-82.
3. Электрод 942 ГОСТ 9467-75.

|             |              |              |              |              |
|-------------|--------------|--------------|--------------|--------------|
| Имя № подл. | Подп. и дата | Взам. инв. № | Имя № докум. | Подп. и дата |
|             |              |              |              |              |

|                    |              |              |              |              |  |        |
|--------------------|--------------|--------------|--------------|--------------|--|--------|
| В15У-055.01.00006  |              |              |              | Лит.         | Масса  | Листов |
| Тройник переходной |              |              |              |              | 37,5   | 1/10   |
| Имя № подл.        | Подп. и дата | Взам. инв. № | Имя № докум. | Подп. и дата | Лист Листов                                  |        |
|                    |              |              |              |              | Техстройбур Казахский Сантехпроект Формат А3 |        |

Тиловой проект 903-1-239.87, алмабат 3, часты 1

| Имя № подл. | Подп. и дата | Взам. инв. № | Имя № докум. | Подп. и дата                                 | Обозначение         | Наименование     | Кол. | Примечание |
|-------------|--------------|--------------|--------------|--|---------------------|------------------|------|------------|
|             |              |              |              |  | <u>Документация</u> |                  |      |            |
|             |              |              |              |  | В15У-055.02.00006   | Сборочный чертёж |      |            |
|             |              |              |              |  | <u>Детали</u>       |                  |      |            |
|             |              |              |              |  | 1 В15У-055.02.001   | Патрубок         | 1    | 13,5       |
|             |              |              |              |  | 2 В15У-055.02.002   | Патрубок         | 1    | 65,5       |
|             |              |              |              | В15У-055.02.000                              |                     |                  |      |            |
|             |              |              |              | Тройник переходной косяй                     |                     |                  |      |            |
|             |              |              |              | Техстройбур Казахский Сантехпроект Формат А4 |                     |                  |      |            |

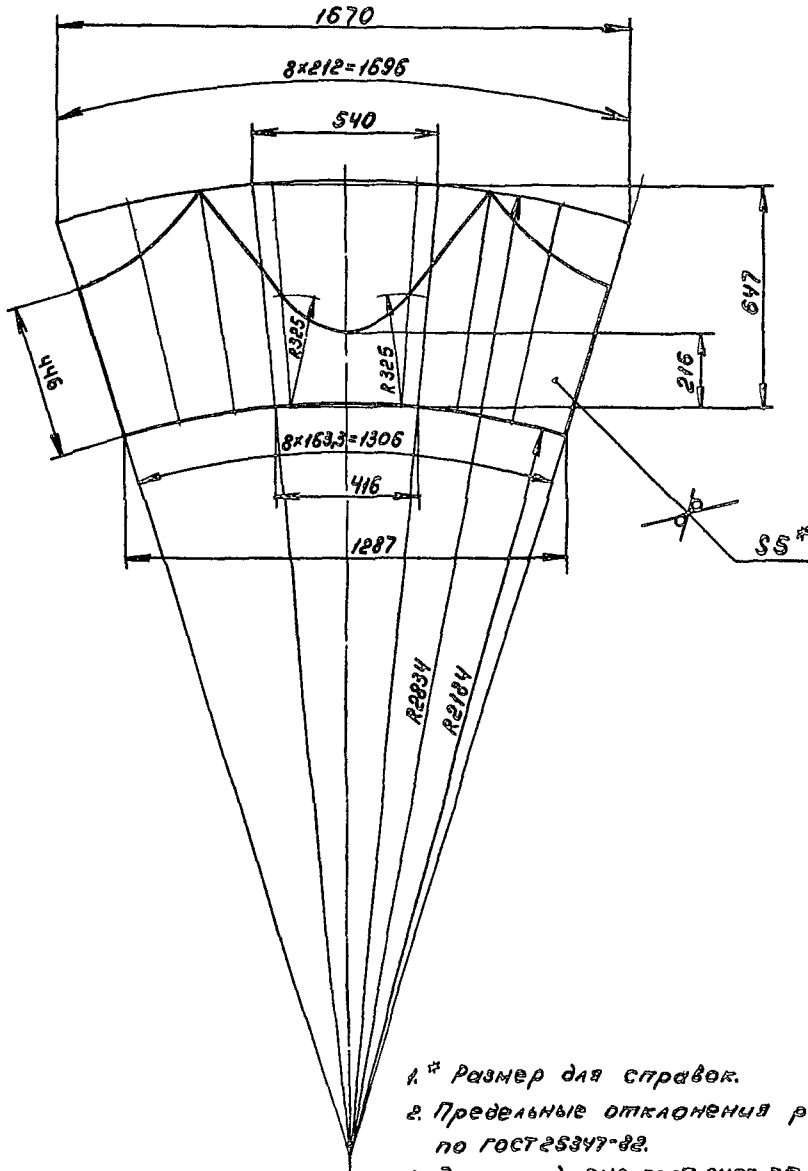
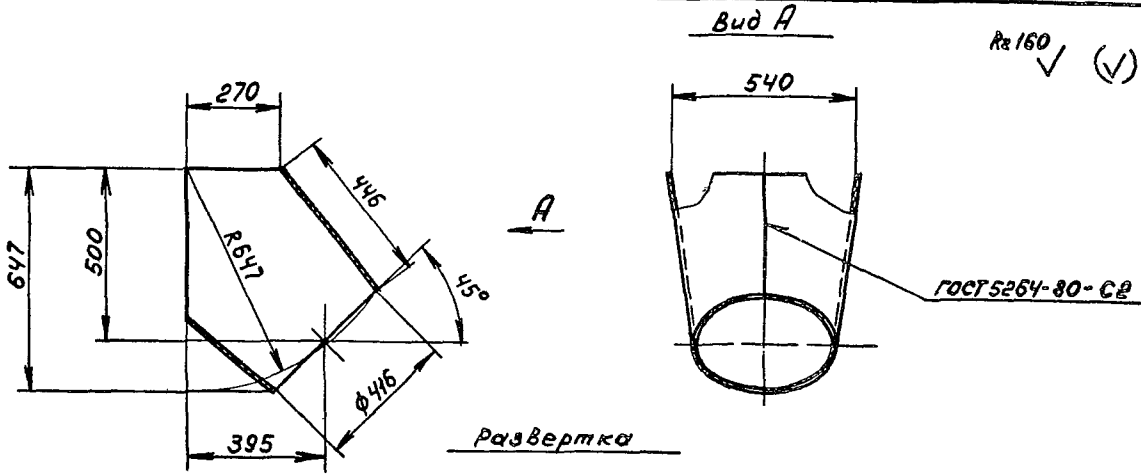
| Имя № подл. | Подп. и дата | Взам. инв. № | Имя № докум. | Подп. и дата                                 | Обозначение         | Наименование     | Кол. | Примечание |
|-------------|--------------|--------------|--------------|--|---------------------|------------------|------|------------|
|             |              |              |              |  | <u>Документация</u> |                  |      |            |
|             |              |              |              |  | В15У-055.01.00006   | Сборочный чертёж |      |            |
|             |              |              |              |  | <u>Детали</u>       |                  |      |            |
|             |              |              |              |  | 1 В15У-055.01.001   | Патрубок         | 2    | 18,7кг     |
|             |              |              |              | В15У-055.01.000                              |                     |                  |      |            |
|             |              |              |              | Тройник переходной                           |                     |                  |      |            |
|             |              |              |              | Техстройбур Казахский Сантехпроект Формат А4 |                     |                  |      |            |



Конус Всплеск

Типовой проект 903-1-239.87,  
диаметр 3, высота 1

815U-055.01.001



1. \* Размер для справок.
2. Предельные отклонения размеров  $\pm \frac{UT14}{2}$  по ГОСТ 25347-82.
3. Электрод ЭЧс ГОСТ 9467-75.

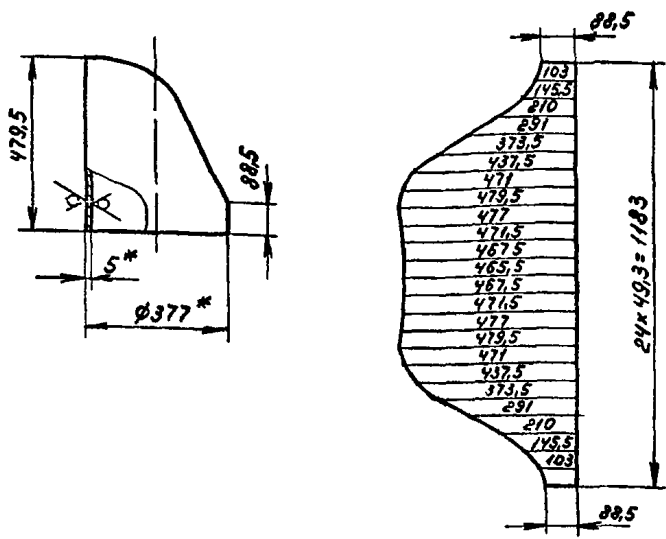
|        |       |      |            |        |          |       |      |
|--------|-------|------|------------|--------|----------|-------|------|
| Изм. № | Подп. | Дата | Взам. инв. | № инв. | № докум. | Подп. | Дата |
|        |       |      |            |        |          |       |      |

|                 |          |       |      |                                      |         |
|-----------------|----------|-------|------|--------------------------------------|---------|
| 815U-055.01.001 |          |       |      | Лист                                 | Масштаб |
| Патрубок        |          |       |      | 187                                  | 1:10    |
| Изм. Лист       | № докум. | Подп. | Дата | Лист                                 | Листов  |
| Разработ        | Волоков  | М.В.  |      | 5                                    | 7       |
| Проект          | Ведоров  | В.С.  |      | Листовой СБСР Казанский Сантехпроект |         |
| И. контр.       | Бушина   | С.В.  |      | Формат А4                            |         |
| Упр.            | Ведоров  | В.С.  |      |                                      |         |

815U-055.02.002

Rz 160

Шаблон



- 1. \* Размер для справок.
- 2. Предельные отклонения размеров  $\pm \frac{IT14}{2}$  по ГОСТ 25347-82.

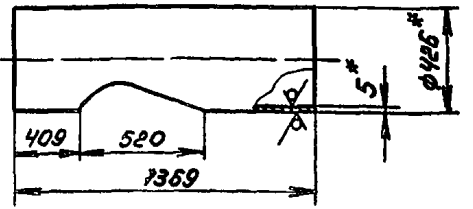
815U-055.02.002

|           |         |          |       |      |      |       |         |
|-----------|---------|----------|-------|------|------|-------|---------|
| Изм.      | Лист    | № докум. | Подп. | Дата | Лист | Масса | Масштаб |
| Разр.     | Яблоков | 8182     | Л.С.  |      | 1    | 13,5  | 1:10    |
| Пров.     | Федоров |          | Л.С.  |      |      |       |         |
| Т. контр. | Федоров |          | Л.С.  |      |      |       |         |
| И. контр. | Бушина  |          | Л.С.  |      |      |       |         |
| Утв.      | Федоров |          | Л.С.  |      |      |       |         |

Патрубок  
Труба 377x5 ГОСТ 10704-76  
Госстрой СССР  
Казахский  
Синтехпроект  
Формат А4

815U-055.02.001

Rz 160



Половина шаблона  
M1:5

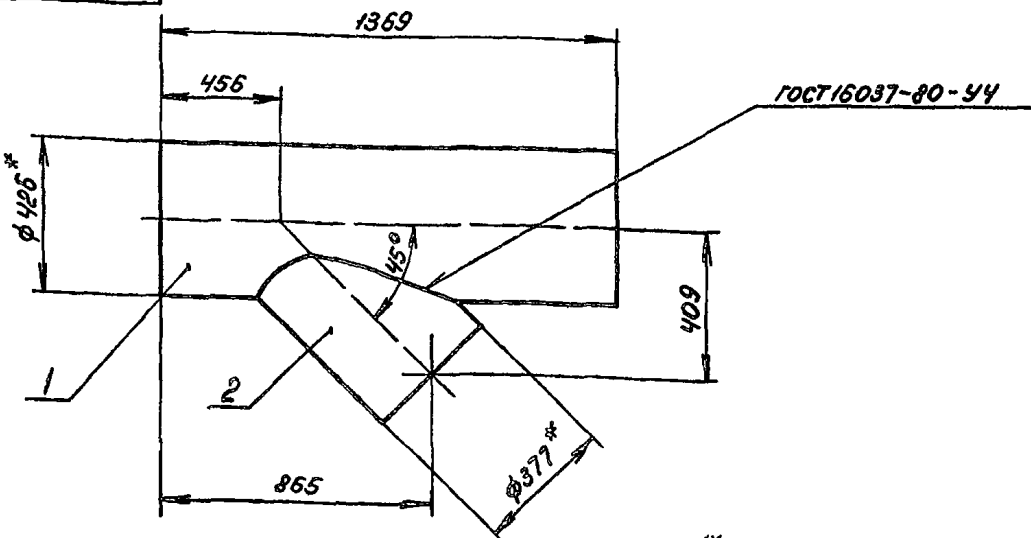
- 1. \* Размер для справок.
- 2. Предельные отклонения размеров  $\pm \frac{IT14}{2}$  по ГОСТ 25347-82.

815U-055.02.001

|           |         |          |       |      |      |       |         |
|-----------|---------|----------|-------|------|------|-------|---------|
| Изм.      | Лист    | № докум. | Подп. | Дата | Лист | Масса | Масштаб |
| Разр.     | Яблоков | 8182     | Л.С.  |      | 1    | 65,5  | 1:15    |
| Пров.     | Федоров |          | Л.С.  |      |      |       |         |
| Т. контр. | Федоров |          | Л.С.  |      |      |       |         |
| И. контр. | Бушина  |          | Л.С.  |      |      |       |         |
| Утв.      | Федоров |          | Л.С.  |      |      |       |         |

Патрубок  
Труба 426x5 ГОСТ 10704-76  
Госстрой СССР  
Казахский  
Синтехпроект  
Формат А4

815U-055.02.000СБ



- 1. \* Размер для справок.
- 2. Предельные отклонения размеров  $\pm \frac{IT14}{2}$  по ГОСТ 25347-82.
- 3. Электрод Э42 ГОСТ 9467-75.

815U-055.02.000СБ

|           |         |          |       |      |      |       |         |
|-----------|---------|----------|-------|------|------|-------|---------|
| Изм.      | Лист    | № докум. | Подп. | Дата | Лист | Масса | Масштаб |
| Разр.     | Яблоков | 8182     | Л.С.  |      | 1    | 80    | 1:10    |
| Пров.     | Федоров |          | Л.С.  |      |      |       |         |
| Т. контр. | Федоров |          | Л.С.  |      |      |       |         |
| И. контр. | Бушина  |          | Л.С.  |      |      |       |         |
| Утв.      | Федоров |          | Л.С.  |      |      |       |         |

Тройник  
переходной  
косяк  
Госстрой СССР  
Казахский  
Синтехпроект  
Формат А4

Тупиковый проект 903-1-839.87, альбом 3, часть 1

Рисунки

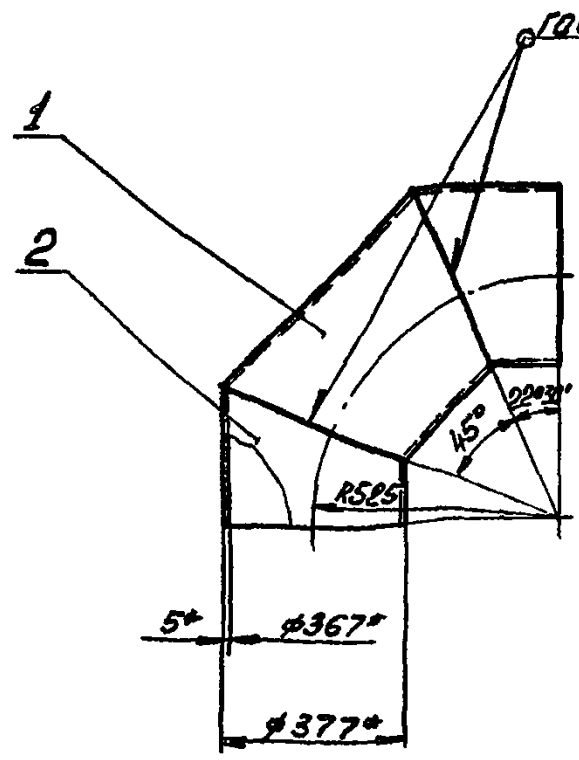
Подп. и дата  
Изм. №, дата  
Изм. №, дата  
Изм. №, дата  
Изм. №, дата  
Изм. №, дата

Подп. и дата  
Изм. №, дата  
Изм. №, дата  
Изм. №, дата  
Изм. №, дата  
Изм. №, дата

Подп. и дата  
Изм. №, дата  
Изм. №, дата  
Изм. №, дата  
Изм. №, дата  
Изм. №, дата

исполн. в/участ. 03

Б15U-055.03.000СБ



1. \*Размер для справок.
2. Предельные отклонения размеров  $\pm \frac{0,14}{2}$  по ГОСТ 25347-82.
3. При производстве обварки внутренний подварочный слой допускается не выполнять.
4. Электрод 942 ГОСТ 9467-75.

|            |              |              |             |              |
|------------|--------------|--------------|-------------|--------------|
| Имя № года | Подп. и дата | Взам. инв. № | Имя № дубля | Подп. и дата |
|            |              |              |             |              |

|                   |         |          |       |      |
|-------------------|---------|----------|-------|------|
| Б15U-055.03.000СБ |         |          |       |      |
| Изм.              | Лист    | № докум. | Подп. | Дата |
| Разраб.           | Бушина  | Б15U     |       |      |
| Проект.           | Федоров | Б15U     |       |      |
| Т. контр.         | Федоров | Б15U     |       |      |
| И. контр.         | Бушина  | Б15U     |       |      |
| Утв.              | Федоров | Б15U     |       |      |

|      |       |         |
|------|-------|---------|
| Лист | Масса | Масштаб |
| 1    | 19,9  | 1:10    |

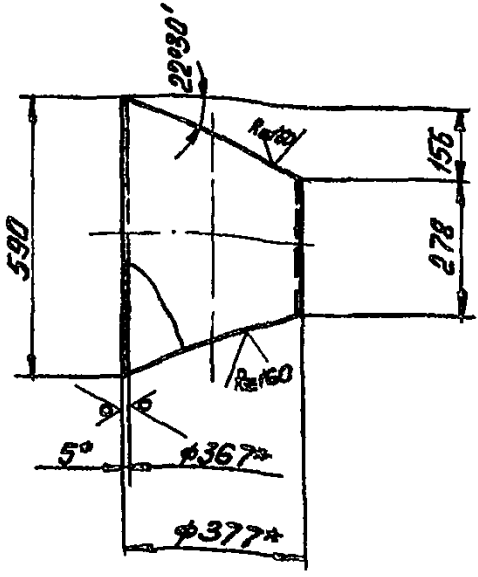
Отвод  $\alpha=90^\circ$

|      |        |
|------|--------|
| Лист | Листов |
| 1    | 1      |

ГОБТЕХПРОЕКТ СССР  
КАЗАХСТАН  
САНТЕХПРОЕКТ  
Формат А3

Типовой проект участка 1-204.8/3  
объем 3, часть 1

Б15U-055.03.001



1. \*Размер для справок.
2. Предельные отклонения размеров  $\pm \frac{0,14}{2}$  по ГОСТ 25347-82.

|            |              |              |             |              |
|------------|--------------|--------------|-------------|--------------|
| Имя № года | Подп. и дата | Взам. инв. № | Имя № дубля | Подп. и дата |
|            |              |              |             |              |

| Код          | Имя | Обозначение       | Наименование     | Кол. | Примечание |
|--------------|-----|-------------------|------------------|------|------------|
| Документация |     |                   |                  |      |            |
| А3           |     | Б15U-055.03.000СБ | Сборочный чертеж |      |            |
| Детали       |     |                   |                  |      |            |
| А1           | 1   | Б15U-055.03.001   | Звено            | 1    | 19,9кг     |
| А1           | 2   | Б15U-055.03.002   | Стакан           | 2    | 2,95кг     |

|                 |         |          |       |      |
|-----------------|---------|----------|-------|------|
| Б15U-055.03.001 |         |          |       |      |
| Изм.            | Лист    | № докум. | Подп. | Дата |
| Разраб.         | Бушина  | Б15U     |       |      |
| Проект.         | Федоров | Б15U     |       |      |
| Т. контр.       | Федоров | Б15U     |       |      |
| И. контр.       | Бушина  | Б15U     |       |      |
| Утв.            | Федоров | Б15U     |       |      |

|      |       |         |
|------|-------|---------|
| Лист | Масса | Масштаб |
| 1    | 19,9  | 1:10    |

Звено

|      |        |
|------|--------|
| Лист | Листов |
| 1    | 1      |

ГОБТЕХПРОЕКТ СССР  
КАЗАХСТАН  
САНТЕХПРОЕКТ  
Формат А4

|            |              |              |             |              |
|------------|--------------|--------------|-------------|--------------|
| Имя № года | Подп. и дата | Взам. инв. № | Имя № дубля | Подп. и дата |
|            |              |              |             |              |

|                 |         |          |       |      |
|-----------------|---------|----------|-------|------|
| Б15U-055.03.000 |         |          |       |      |
| Изм.            | Лист    | № докум. | Подп. | Дата |
| Разраб.         | Бушина  | Б15U     |       |      |
| Проект.         | Федоров | Б15U     |       |      |
| Т. контр.       | Федоров | Б15U     |       |      |
| И. контр.       | Бушина  | Б15U     |       |      |
| Утв.            | Федоров | Б15U     |       |      |

|      |       |         |
|------|-------|---------|
| Лист | Масса | Масштаб |
| 1    | 19,9  | 1:10    |

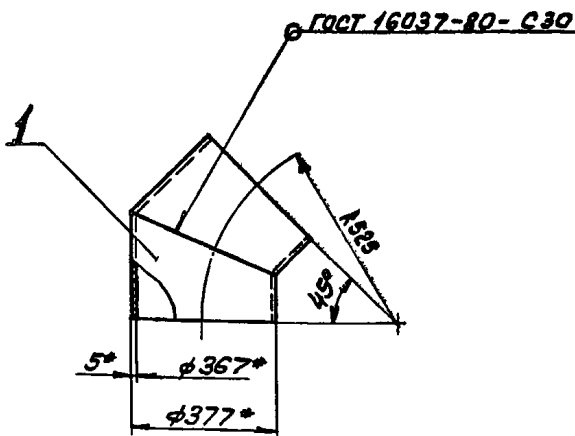
Отвод  $\alpha=90^\circ$

|      |        |
|------|--------|
| Лист | Листов |
| 1    | 1      |

ГОБТЕХПРОЕКТ СССР  
КАЗАХСТАН  
САНТЕХПРОЕКТ  
Формат А4

Копия выдана

1501-05.04.00002



1. \* размер для справок.
2. Предельные отклонения размеров  $\pm \frac{0.14}{2}$  по ГОСТ 25347-82.
3. При производстве сварки внутренний подварочный слой допускается не выполнять.
4. Электрод 942 ГОСТ 9467-75.

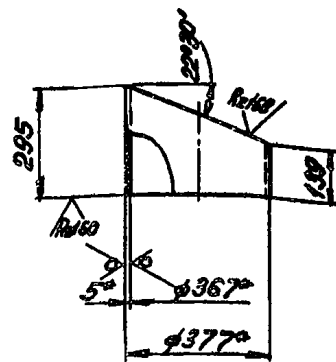
1501-055.04.00005

Отвод  $\Delta = 45^\circ$  20,0 1:10

|           |         |                   |       |      |      |       |         |
|-----------|---------|-------------------|-------|------|------|-------|---------|
| Изм. №    | Лист    | № докум.          | Подп. | Дата | Лит. | Масса | Масштаб |
| Разр.     | Бушина  | 1501-055.04.00005 | 1501  | 1501 |      | 20,0  | 1:10    |
| Проект    | Федоров |                   |       |      |      |       |         |
| Т. контр. | Федоров |                   |       |      |      |       |         |
| Н. контр. | Бушина  |                   |       |      |      |       |         |
| Утв.      | Федоров |                   |       |      |      |       |         |

ГОСТРОИ СССР  
Казахский  
Сантехпроект  
Формат А4

1501-055.03.002



1. \* размер для справок.
2. Предельные отклонения размеров  $\pm \frac{0.14}{2}$  по ГОСТ 25347-82.

1501-055.03.002

Стакан

|           |         |                 |       |      |      |       |         |
|-----------|---------|-----------------|-------|------|------|-------|---------|
| Изм. №    | Лист    | № докум.        | Подп. | Дата | Лит. | Масса | Масштаб |
| Разр.     | Бушина  | 1501-055.03.002 | 1501  | 1501 |      | 9,95  | 1:10    |
| Проект    | Федоров |                 |       |      |      |       |         |
| Т. контр. | Федоров |                 |       |      |      |       |         |
| Н. контр. | Бушина  |                 |       |      |      |       |         |
| Утв.      | Федоров |                 |       |      |      |       |         |

Труба 377x5 ГОСТ 10704-76  
6-А Сварка ГОСТ 10705-80  
ГОСТРОИ СССР  
Казахский  
Сантехпроект  
Формат А4

Тупиковый проект 903-1-233.87, изданием 3, чистый 1

| Формат | Зона | Лист | Обозначение       | Наименование     | Кол. | Примечание |
|--------|------|------|-------------------|------------------|------|------------|
|        |      |      |                   | Документация     |      |            |
| А4     |      |      | 1501-055.04.00005 | Сварочный чертеж |      |            |
|        |      |      |                   | Детали           |      |            |
| А4     |      | 1    | 1501-055.03.002   | Стакан           | 2    | 9,95кг     |

1501-055.04.000

Отвод  $\Delta = 45^\circ$

|           |         |                 |       |      |      |       |         |
|-----------|---------|-----------------|-------|------|------|-------|---------|
| Изм. №    | Лист    | № докум.        | Подп. | Дата | Лит. | Масса | Масштаб |
| Разр.     | Бушина  | 1501-055.04.000 | 1501  | 1501 |      |       |         |
| Проект    | Федоров |                 |       |      |      |       |         |
| Т. контр. | Федоров |                 |       |      |      |       |         |
| Н. контр. | Бушина  |                 |       |      |      |       |         |
| Утв.      | Федоров |                 |       |      |      |       |         |

ГОСТРОИ СССР  
Казахский  
Сантехпроект  
Формат А4

| Формат | Зона | Лист | Обозначение       | Наименование     | Кол. | Примечание |
|--------|------|------|-------------------|------------------|------|------------|
|        |      |      |                   | Документация     |      |            |
| А4     |      |      | 1501-055.05.00005 | Сварочный чертеж |      |            |
|        |      |      |                   | Детали           |      |            |
| А4     |      | 1    | 1501-055.05.001   | Стакан           | 2    | 12,87кг    |

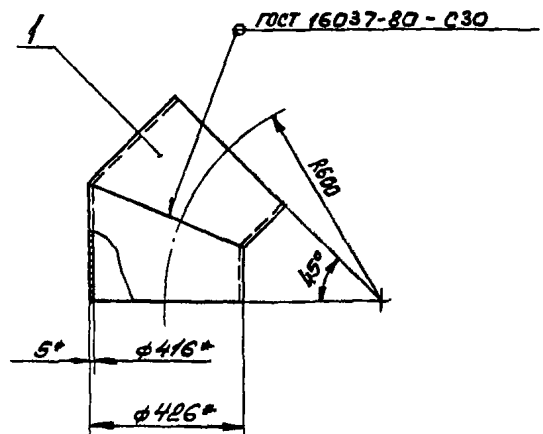
1501-055.05.000

Отвод  $\Delta = 45^\circ$

|           |         |                 |       |      |      |       |         |
|-----------|---------|-----------------|-------|------|------|-------|---------|
| Изм. №    | Лист    | № докум.        | Подп. | Дата | Лит. | Масса | Масштаб |
| Разр.     | Бушина  | 1501-055.05.000 | 1501  | 1501 |      |       |         |
| Проект    | Федоров |                 |       |      |      |       |         |
| Т. контр. | Федоров |                 |       |      |      |       |         |
| Н. контр. | Бушина  |                 |       |      |      |       |         |
| Утв.      | Федоров |                 |       |      |      |       |         |

ГОСТРОИ СССР  
Казахский  
Сантехпроект  
Формат А4

815U-055.05.00006



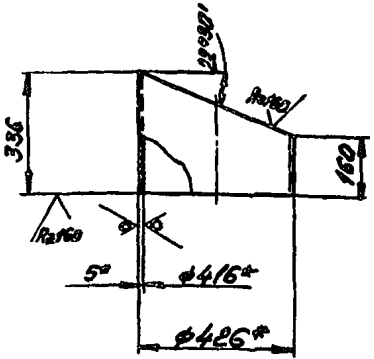
1. \*Размер для оправок.
2. Предельные отклонения размеров  $\pm \frac{IT14}{2}$  по ГОСТ 25347-82.
3. При производстве сварки внутренний подварочный шов допускается не выполнять.
4. Электрод 942 ГОСТ 9467-75.

815U-055.05.00006

Отвод  $\alpha = 45^\circ$

|          |          |                   |         |      |   |        |         |
|----------|----------|-------------------|---------|------|---|--------|---------|
| Изм.     | Лист     | № докум.          | Подп.   | Дата | Лит                                       | Масса  | Масштаб |
| Разр.    | 1        | 815U-055.05.00006 | Бушнина |      |   | 26,0   | 1:10    |
| Проект   | Фейзраев |                   |         |      | Лист                                      | Листов | 7       |
| Т.контр. | Фейзраев |                   |         |      | ГОСТРОИ СССР<br>КАЗАХСКИЙ<br>САНТЕХПРОЕКТ |        |         |
| Н.контр. | Бушнина  |                   |         |      | Формат А4                                 |        |         |
| Утв.     | Фейзраев |                   |         |      |   |        |         |

815U-055.05.001



1. \*Размер для оправок.
2. Предельные отклонения размеров  $\pm \frac{IT14}{2}$  по ГОСТ 25347-82.

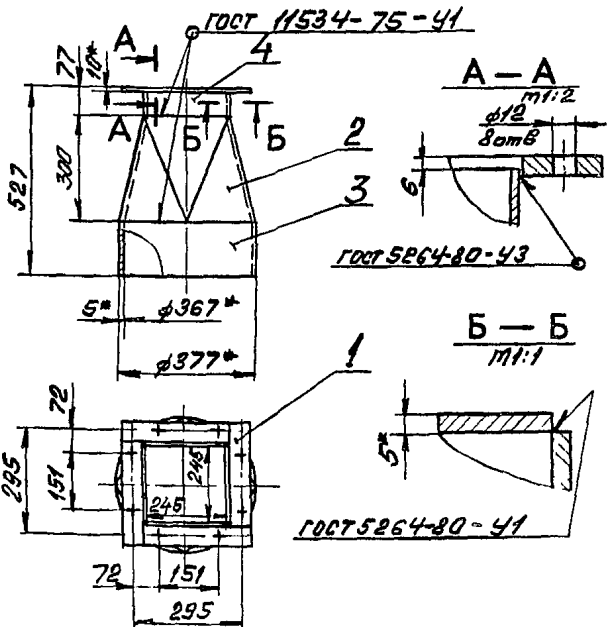
815U-055.05.001

Откачка

|          |          |                 |         |      |   |        |         |
|----------|----------|-----------------|---------|------|---|--------|---------|
| Изм.     | Лист     | № докум.        | Подп.   | Дата | Лит                                       | Масса  | Масштаб |
| Разр.    | 1        | 815U-055.05.001 | Бушнина |      |   | 12,87  | 1:10    |
| Проект   | Фейзраев |                 |         |      | Лист                                      | Листов | 7       |
| Т.контр. | Фейзраев |                 |         |      | ГОСТРОИ СССР<br>КАЗАХСКИЙ<br>САНТЕХПРОЕКТ |        |         |
| Н.контр. | Бушнина  |                 |         |      | Формат А4                                 |        |         |
| Утв.     | Фейзраев |                 |         |      |   |        |         |

Типовой проект 903-1-239/1, вариант 3, часть 1

815U-055.06.00006



1. \*Размер для оправок.
2. Предельные отклонения размеров  $\pm \frac{IT14}{2}$  по ГОСТ 25347-82.
3. Электрод 942 ГОСТ 9467-75.

815U-055.06.00006

Переход

|          |          |                   |         |      |   |        |         |
|----------|----------|-------------------|---------|------|---|--------|---------|
| Изм.     | Лист     | № докум.          | Подп.   | Дата | Лит                                       | Масса  | Масштаб |
| Разр.    | 1        | 815U-055.06.00006 | Бушнина |      |   | 27,0   | 1:10    |
| Проект   | Фейзраев |                   |         |      | Лист                                      | Листов | 7       |
| Т.контр. | Фейзраев |                   |         |      | ГОСТРОИ СССР<br>КАЗАХСКИЙ<br>САНТЕХПРОЕКТ |        |         |
| Н.контр. | Бушнина  |                   |         |      | Формат А4                                 |        |         |
| Утв.     | Фейзраев |                   |         |      |   |        |         |

| Вариант | Возв. | Лист | Обозначение       | Наименование            | Кол. | Примечание |
|---------|-------|------|-------------------|-------------------------|------|------------|
|         |       |      |                   | Документация            |      |            |
| А4      |       |      | 815U-055.06.00006 | Сборный чертёж          |      |            |
|         |       |      |                   | Сборные винтики         |      |            |
| А4      | 1     |      | 815U-055.06.100   | Фланец                  | 1    | 2,75кг     |
|         |       |      |                   | Детали                  |      |            |
| А3      | 2     |      | 815U-055.06.001   | Переход                 | 1    | 13,9кг     |
| Б4      | 3     |      | 815U-055.06.002   | Патрубок                |      |            |
|         |       |      |                   | Труба 377-5ГОСТ10704-76 |      |            |
|         |       |      |                   | 8-8Сл.Зен.ГОСТ10705-76  |      |            |
|         |       |      |                   | Р=150                   | 1    | 6,9кг      |
| Б4      | 4     |      | 815U-055.06.003   | Стенка                  |      |            |
|         |       |      |                   | Лист 5ГОСТ10903-74      |      |            |
|         |       |      |                   | 8Сл.Зен.ГОСТ14637-79    |      |            |
|         |       |      |                   | 71x245                  | 4    | 9,68кг     |

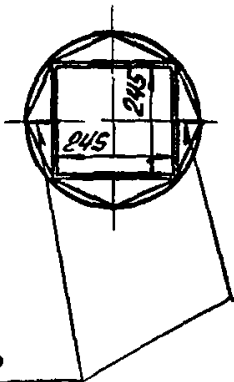
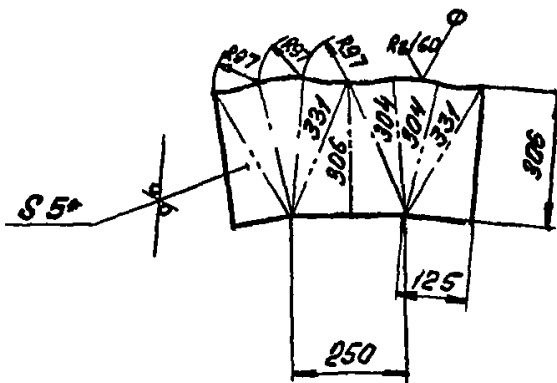
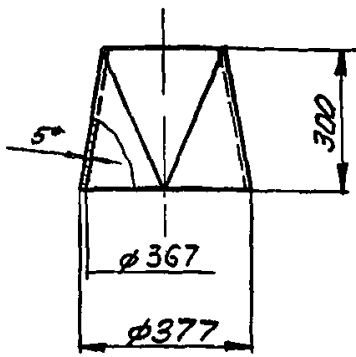
815U-055.06.000

Переход

|          |          |                 |         |      |   |        |         |
|----------|----------|-----------------|---------|------|---|--------|---------|
| Изм.     | Лист     | № докум.        | Подп.   | Дата | Лит                                       | Масса  | Масштаб |
| Разр.    | 1        | 815U-055.06.000 | Бушнина |      |   |        |         |
| Проект   | Фейзраев |                 |         |      | Лист                                      | Листов | 7       |
| Т.контр. | Фейзраев |                 |         |      | ГОСТРОИ СССР<br>КАЗАХСКИЙ<br>САНТЕХПРОЕКТ |        |         |
| Н.контр. | Бушнина  |                 |         |      | Формат А4                                 |        |         |
| Утв.     | Фейзраев |                 |         |      |   |        |         |

100 90 550-7518

Развертка половины детали



ГОСТ 5264-80-02

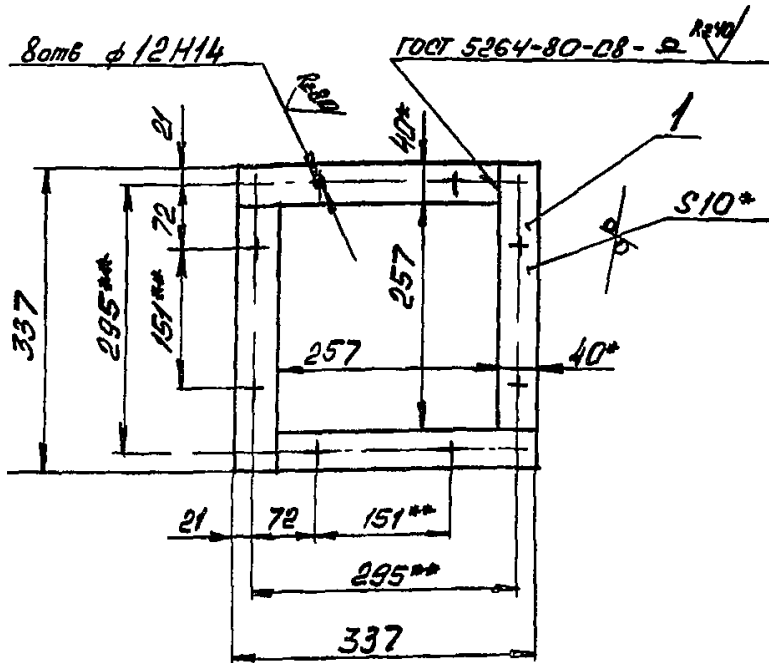
1. \* Размер для справок.
2. Предельные отклонения размеров  $\pm \frac{IT14}{2}$  по ГОСТ 25347-82.
3. Электрод 942 ГОСТ 9467-75.

Имя № подл. Подп. и дата. Взам. инв. №. Инв. № докум. Подп. и дата.

|                 |         |          |       |      |   |         |
|-----------------|---------|----------|-------|------|---|---------|
| B15U-055.06.001 |         |          |       | Лит  | Масса   | Масштаб |
| Переход         |         |          |       |      | 13,3  | 1:10    |
| Изм.            | Лист    | № докум. | Подп. | Дата | Листов 1  |         |
| Разраб.         | Бушина  |          |       |      | ГОСТРОЙ СССР                                    |         |
| Проект.         | Федоров |          |       |      | Казахский                                       |         |
| Т. контр.       | Федоров |          |       |      | Сантехпроект                                    |         |
| И. контр.       | Бушина  |          |       |      | Формат А3                                       |         |
| Утв.            | Федоров |          |       |      | Лист 5 ГОСТ 19903-74 *<br>в ст. 3 ГОСТ 14637-78 |         |

Туповой проект 903 1-299 87. альбом 3 части 1

90001 90 550-7518



1. \* Размер для справок.
2. \*\* Размер уточнить по месту
3. Болтовые отверстия во фланце выполнять после сварки.
4. Предельные отклонения размеров  $\pm \frac{IT14}{2}$  по ГОСТ 25347-82.
5. Шероховатость кромок реза R2160.
6. Электрод 942 ГОСТ 9467-75.

Имя № подл. Подп. и дата. Взам. инв. №. Инв. № докум. Подп. и дата.

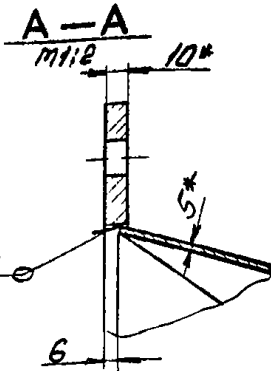
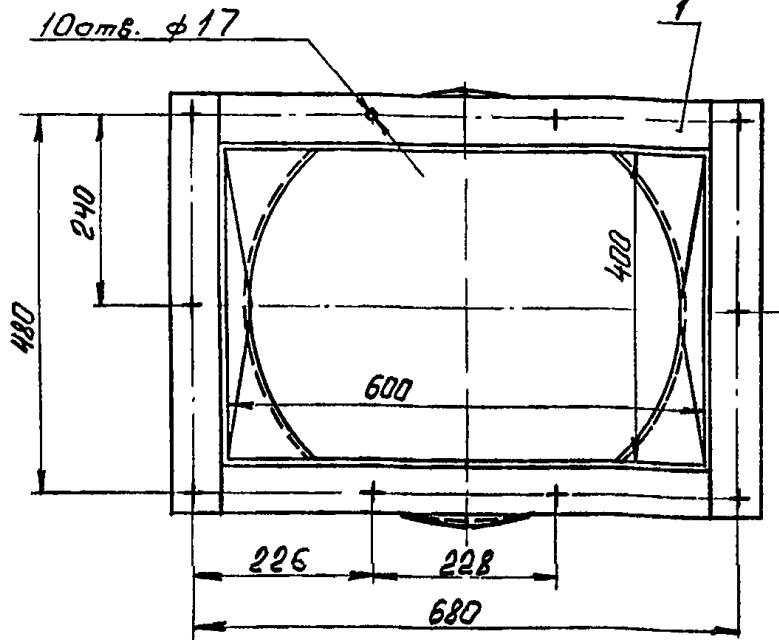
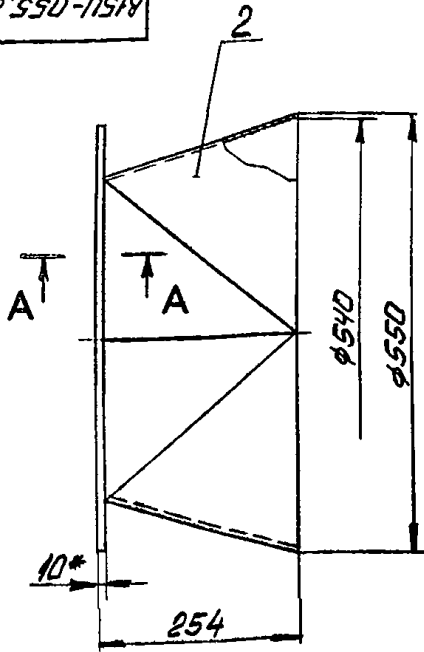
|                   |         |          |       |      |              |         |
|-------------------|---------|----------|-------|------|--------------|---------|
| B15U-055.06.10006 |         |          |       | Лит  | Масса        | Масштаб |
| Фланец            |         |          |       |      | 3,75         | 1:5     |
| Изм.              | Лист    | № докум. | Подп. | Дата | Листов 1     |         |
| Разраб.           | Бушина  |          |       |      | ГОСТРОЙ СССР |         |
| Проект.           | Федоров |          |       |      | Казахский    |         |
| Т. контр.         | Федоров |          |       |      | Сантехпроект |         |
| И. контр.         | Бушина  |          |       |      | Формат А4    |         |
| Утв.              | Федоров |          |       |      |              |         |

| Изм. | Лист | № докум.          | Подп. | Дата | Обозначение | Наименование          | Кол. | Примечание |
|------|------|-------------------|-------|------|-------------|-----------------------|------|------------|
|      |      |                   |       |      |             | Документация          |      |            |
| А4   |      | B15U-055.06.10006 |       |      |             | Сборочный чертеж      |      |            |
|      |      |                   |       |      |             | Детали                |      |            |
| Б4   | 1    | B15U-055.06.101   |       |      | Планка      |                       |      |            |
|      |      |                   |       |      |             | 10-40 ГОСТ 103-76 *   |      |            |
|      |      |                   |       |      |             | в ст. 3 ГОСТ 535-79 * |      |            |
|      |      |                   |       |      |             | Е=297-1               | 4    | 0,93 кг    |

Имя № подл. Подп. и дата. Взам. инв. №. Инв. № докум. Подп. и дата.

|                 |         |          |       |      |              |         |
|-----------------|---------|----------|-------|------|--------------|---------|
| B15U-055.06.100 |         |          |       | Лит  | Масса        | Масштаб |
| Фланец          |         |          |       |      |              |         |
| Изм.            | Лист    | № докум. | Подп. | Дата | Листов 1     |         |
| Разраб.         | Бушина  |          |       |      | ГОСТРОЙ СССР |         |
| Проект.         | Федоров |          |       |      | Казахский    |         |
| Т. контр.       | Федоров |          |       |      | Сантехпроект |         |
| И. контр.       | Бушина  |          |       |      | Формат А4    |         |
| Утв.            | Федоров |          |       |      |              |         |

815U-055.07.00005



ГОСТ 11534-75-У3

1. \*Размер для справок.
2. Предельные отклонения размеров  $\pm \frac{IT14}{2}$  по ГОСТ 25347-82.
3. Электрод 942 ГОСТ 9467-75.

815U-055.07.00005

|           |         |          |       |      |      |       |         |
|-----------|---------|----------|-------|------|------|-------|---------|
| Изм.      | Лист    | № докум. | Подп. | Дата | Лист | Масса | Масштаб |
| Разраб.   | Бущина  | БС       |       |      |      | 32,0  | 1:5     |
| Прош.     | Федоров | БС       |       |      |      |       |         |
| Т. контр. | Федоров | БС       |       |      |      |       |         |
| Н. контр. | Бущина  | БС       |       |      |      |       |         |
| Утв.      | Федоров | БС       |       |      |      |       |         |

Переход

Лист Листов 1  
ГОСТРОД СССР  
Казахский  
Синтехпроект  
Формат А3

Титовой проект 903 1-239 87, альбом 3, часть 1

| Код | Зона | Лист | Обозначение       | Наименование      | Кол. | Примечание |
|-----|------|------|-------------------|-------------------|------|------------|
|     |      |      |                   | Документация      |      |            |
| А3  |      |      | 815U-055.07.00005 | Сборочный чертёж  |      |            |
|     |      |      |                   | Сборочные единицы |      |            |
| А4  | 1    |      | 815U-055.07.100   | Фланец            | 1    | 10,8 кг    |
|     |      |      |                   | Детали            |      |            |
| А5  | 2    |      | 815U-055.07.001   | Переход           | 1    | 20,9 кг    |

815U-055.07.000

Переход

|  |      |        |
|--|------|--------|
| Лист   | Лист | Листов |
|  |      | 1      |
| ГОСТРОД СССР<br>Казахский<br>Синтехпроект<br>Формат А3 |      |        |

| Код | Зона | Лист | Обозначение       | Наименование  | Кол. | Примечание |
|-----|------|------|-------------------|---|------|------------|
|     |      |      |                   | Документация  |      |            |
| А4  |      |      | 815U-055.07.10005 | Сборочный чертёж  |      |            |
|     |      |      |                   | Детали  |      |            |
| Б4  | 1    |      | 815U-055.07.101   | Планка  |      |            |
|     |      |      |                   | Планка 10x60 ГОСТ 103-76<br>В-Ст.3 ГОСТ 535-79<br>P=614-2 | 2    | 2,9 кг     |
| Б4  | 2    |      | 815U-055.07.102   | Планка  |      |            |
|     |      |      |                   | Полоска 10x60 ГОСТ 103-76<br>В-Ст.3 ГОСТ 535-79<br>P=534  | 2    | 2,5 кг     |

815U-055.07.100

Фланец

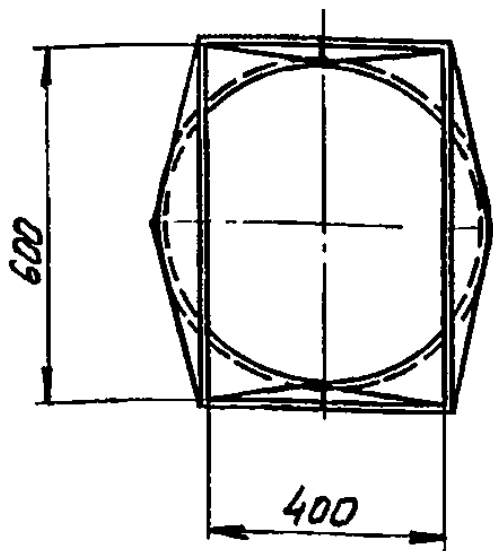
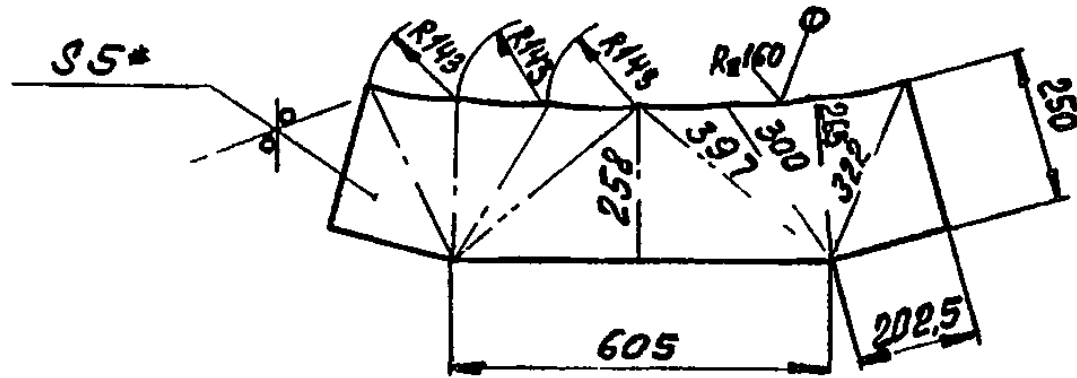
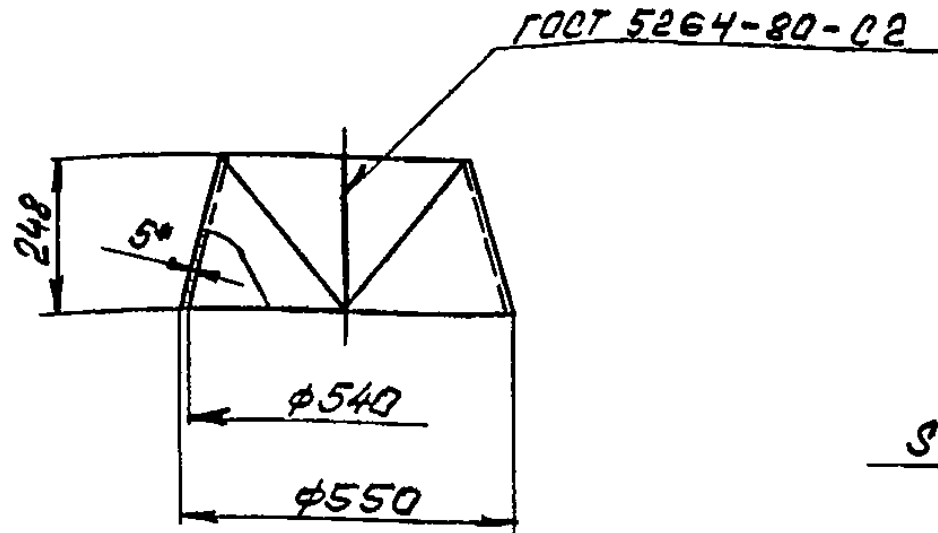
|  |      |        |
|--|------|--------|
| Лист   | Лист | Листов |
|  |      | 1      |
| ГОСТРОД СССР<br>Казахский<br>Синтехпроект<br>Формат А3 |      |        |

Лист № подл. Подп. и дата. Взам. инв. № инв. № дубл. Подп. и дата.

Лист № подл. Подп. и дата. Взам. инв. № инв. № дубл. Подп. и дата.

10070.055.07.001

Развертка половины детали



- 1 \*Размер для справок.
- 2 Предельные отклонения размеров  $\pm \frac{IT14}{2}$  по ГОСТ 25347-82.
- 3. Электрод 942 ГОСТ 9467-75.

B15U-055.07.001

Переход

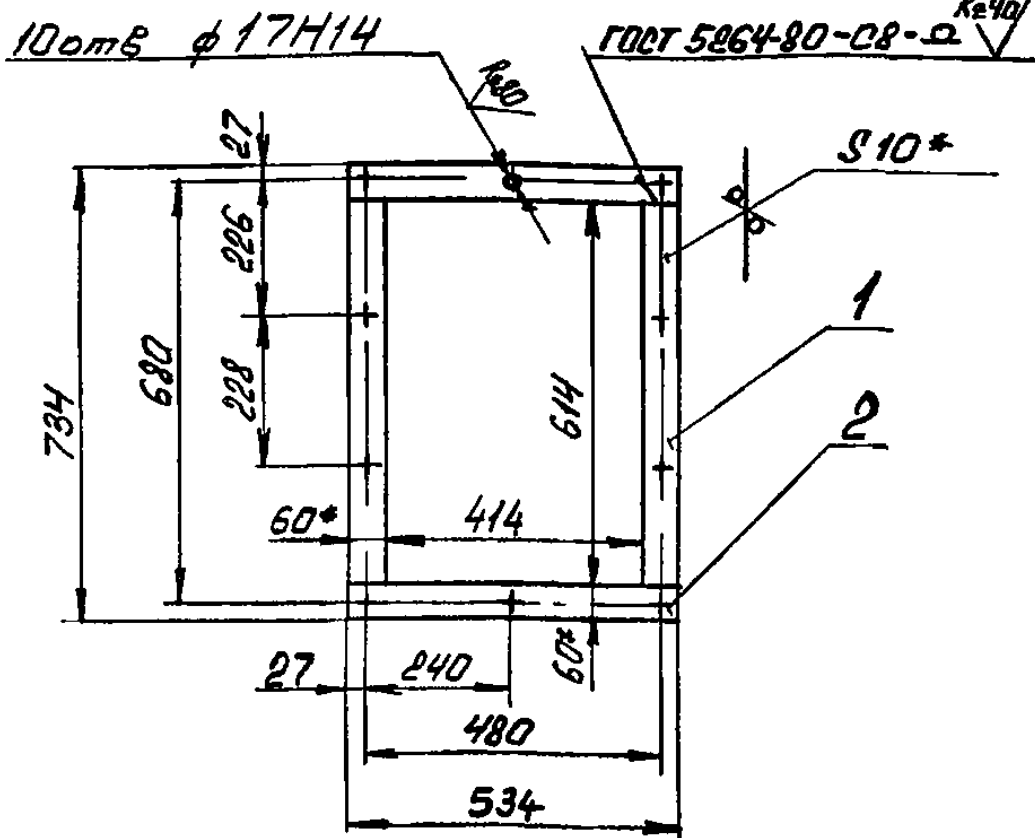
|          |         |      |      |      |       |         |
|----------|---------|------|------|------|-------|---------|
| Изм/Лист | № докум | Подп | Дата | Лист | Масса | Масштаб |
| Разраб   | Бушина  | Буш  |      |      | 20,9  | 1:10    |
| Пров     | Федоров | Фед  |      |      |       |         |
| Т контр  | Федоров | Фед  |      |      |       |         |
| Н контр  | Бушина  | Буш  |      |      |       |         |
| Утв      | Федоров | Фед  |      |      |       |         |

Лист 5 ГОСТ 19903-74  
Лист 8 от 3 ГОСТ 14687-79

ГОСТРОЙ СССР  
Казахский  
Сантехпроект  
Формат А3

Типовой проект 909-1-239 87, альбом 3, часть 1

90001.07.055.07.10005



- 1. Болтавые отверстия во фланце выполнить после сварки.
- 2. \*Размер для справок
- 3 Предельные отклонения размеров  $\pm \frac{IT14}{2}$  по ГОСТ 25347-82.
- 4 Шероховатость кромок реза R<sub>a</sub>160.
- 5 Электрод 942 ГОСТ 9467-75.

B15U-055.07.10005

Фланец

|          |         |      |      |      |       |         |
|----------|---------|------|------|------|-------|---------|
| Изм/Лист | № докум | Подп | Дата | Лист | Масса | Масштаб |
| Разраб   | Бушина  | Буш  |      |      | 10,8  | 1:10    |
| Пров     | Федоров | Фед  |      |      |       |         |
| Т контр  | Федоров | Фед  |      |      |       |         |
| Н контр  | Бушина  | Буш  |      |      |       |         |
| Утв      | Федоров | Фед  |      |      |       |         |

Лист 1  
ГОСТРОЙ СССР  
Казахский  
Сантехпроект  
Формат А4

| Формат | Лист | Обозначение       | Наименование     | кол | Примечания |
|--------|------|-------------------|------------------|-----|------------|
|        |      |                   | Документация     |     |            |
| А4     |      | B15U-055.08.00005 | Сборочный чертёж |     |            |
|        |      |                   | Детали           |     |            |
| А4     | 1    | B15U-055.08.001   | Стакан           | 2   | 18,3кг     |
| А3     | 2    | B15U-055.08.002   | Патрубок         | 1   | 35,2кг     |

B15U-055.08.000

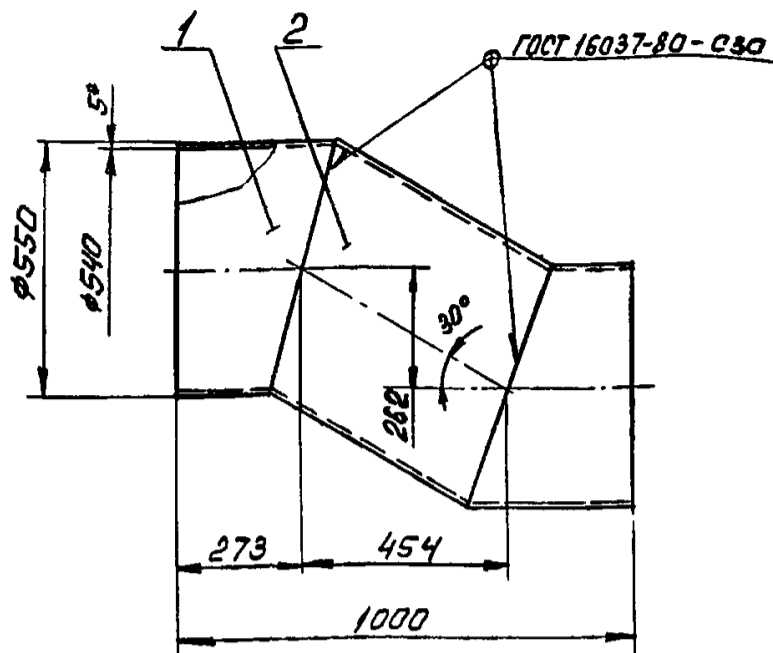
Утка

|          |         |      |      |      |       |         |
|----------|---------|------|------|------|-------|---------|
| Изм/Лист | № докум | Подп | Дата | Лист | Масса | Масштаб |
| Разраб   | Бушина  | Буш  |      |      |       |         |
| Пров     | Федоров | Фед  |      |      |       |         |
| Т контр  | Бушина  | Буш  |      |      |       |         |
| Утв      | Федоров | Фед  |      |      |       |         |

Лист 1  
ГОСТРОЙ СССР  
Казахский  
Сантехпроект  
Формат А4



815U-055.08.0000



1. Размер для справок
2. Предельные отклонения размеров  $\pm \frac{IT14}{2}$  по ГОСТ 25347-82.
3. При производстве сварки внутренний подварочный слой допускается не выполнять.
4. Электрод 942 ГОСТ 9467-75.

815U-055.08.0000СБ

Утка

Лист Масса Масштаб

72,0 1:10

Лист Листов

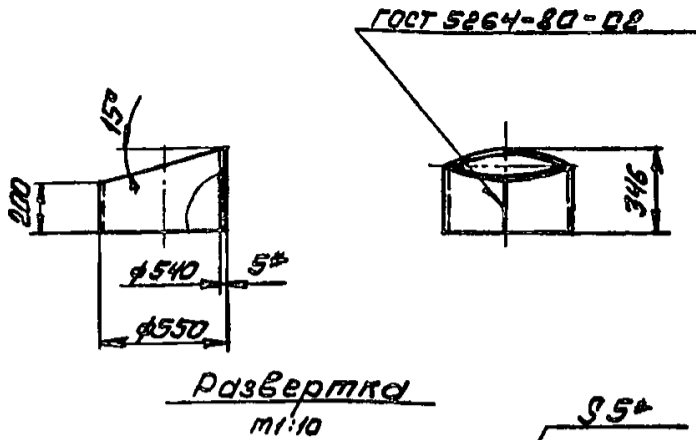
ГОСТРОЙ ССРР

Казахский

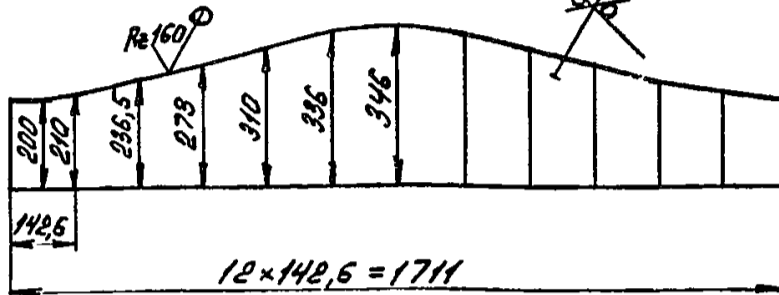
Сантехпроект

Формат А4

100'80'550-7518



Развертка  
m1:10



1. Размер для справок.
2. Предельные отклонения размеров  $\pm \frac{IT14}{2}$  по ГОСТ 25347-82
3. Электрод 942 ГОСТ 9467-75.

815U-055.08.001

Стакан

Лист Масса Масштаб

18,3 1:20

Лист Листов

ГОСТРОЙ ССРР

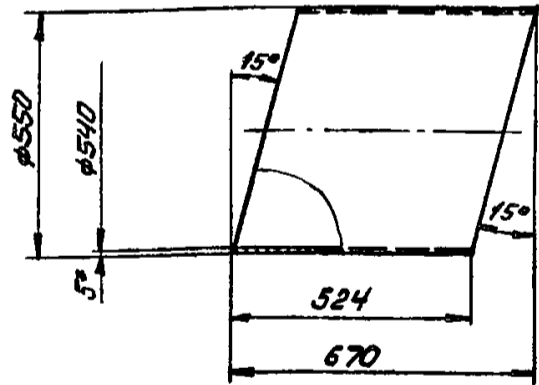
Казахский

Сантехпроект

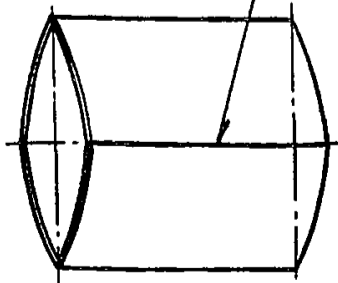
Формат А4

Типовой проект 903-1239,87,  
альбом 3, часть 1

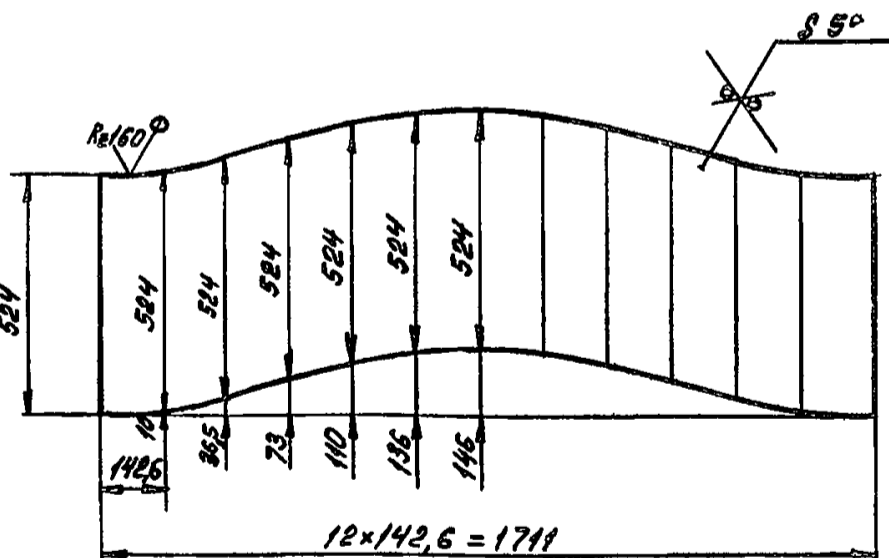
700'80'550-7518



ГОСТ 5264-80-С2



Развертка



1. Размер для справок.
2. Предельные отклонения размеров  $\pm \frac{IT14}{2}$  по ГОСТ 25347-82.
3. Электрод 942 ГОСТ 9467-75.

815U-055.08.002

Патрубок

Лист Масса Масштаб

35,2 1:10

Лист Листов

ГОСТРОЙ ССРР

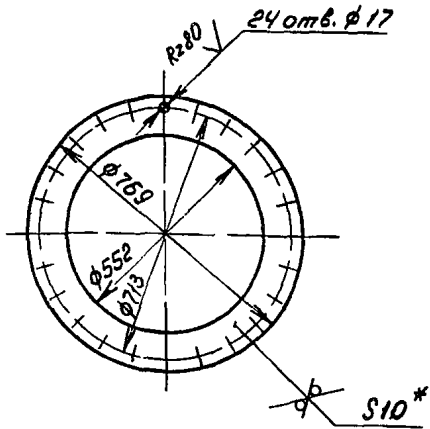
Казахский

Сантехпроект

Формат А3

200'60'550-1518

Rz160 ✓ (V)



- \* Размер для справок.
- Предельные отклонения размеров  $\pm \frac{IT14}{2}$  по ГОСТ 25347-82.

B15U-055.09.002

фланец

| Лист | Масса | Масштаб |
|------|-------|---------|
| 1    | 17,6  | 1:10    |

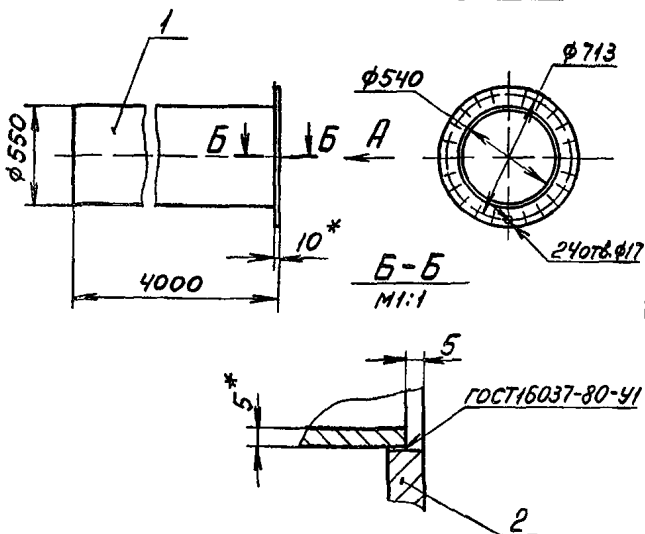
Лист 10 ГОСТ19903-74\*  
Ст.3 ГОСТ14637-79  
Госстрой СССР  
Казахский  
Сантехпроект  
формат А4

Имя, № подл. Подп. и дата  
Имя, № подл. Подп. и дата  
Имя, № подл. Подп. и дата  
Имя, № подл. Подп. и дата

Типовой проект 903-1-239.87,  
аллея 3, часть 1

903'00'550-1518

Вид А



- \* Размер для справок
- Предельные отклонения размеров  $\pm \frac{IT14}{2}$  по ГОСТ 25347-82,
- Электрод Э4с ГОСТ9467-75.

B15U-055.09.000СБ

Короб

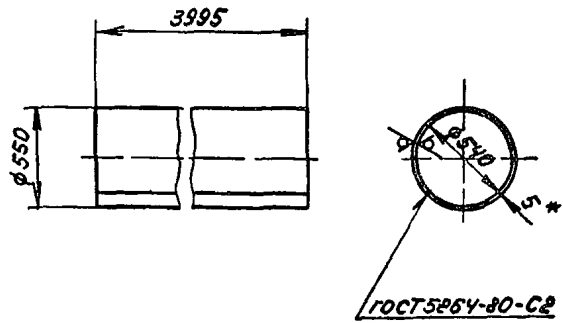
| Лист | Масса | Масштаб |
|------|-------|---------|
| 1    | 285   | 1:20    |

Лист 10 ГОСТ19903-74\*  
Ст.3 ГОСТ14637-79  
Госстрой СССР  
Казахский  
Сантехпроект  
формат А4

Имя, № подл. Подп. и дата  
Имя, № подл. Подп. и дата  
Имя, № подл. Подп. и дата  
Имя, № подл. Подп. и дата

100'60'550-1518

Rz160 ✓ (V)



- Развернутая длина детали R=1696 мм.
- \* Размер для справок.
- Предельные отклонения размеров  $\pm \frac{IT14}{2}$  по ГОСТ 25347-82.
- Электрод Э4с ГОСТ9467-75.

B15U-055.09.001

Патрубок

| Лист | Масса | Масштаб |
|------|-------|---------|
| 1    | 266   | 1:20    |

Лист 5 ГОСТ19903-74\*  
Ст.3 ГОСТ14637-79  
Госстрой СССР  
Казахский  
Сантехпроект  
формат А4

Имя, № подл. Подп. и дата  
Имя, № подл. Подп. и дата  
Имя, № подл. Подп. и дата  
Имя, № подл. Подп. и дата

| Формат | Зона | №03 | Обозначение       | Наименование     | Кол | Прим |
|--------|------|-----|-------------------|------------------|-----|------|
|        |      |     |                   | Документация     |     |      |
| А4     |      |     | B15U-055.09.000СБ | Сборочный чертеж |     |      |
|        |      |     |                   | Детали           |     |      |
| А4     | 1    |     | B15U-055.09.001   | Патрубок         | 1   | 266  |
| А4     | 2    |     | B15U-055.09.002   | Фланец           | 1   | 17,6 |

B15U-055.09.000

Короб

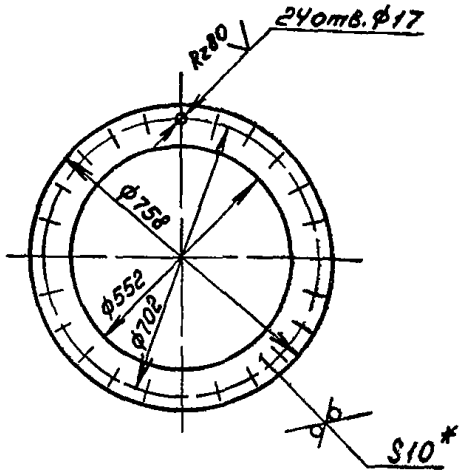
| Лист | Листов | Листов |
|------|--------|--------|
| 1    | 1      | 1      |

Имя, № подл. Подп. и дата  
Имя, № подл. Подп. и дата  
Имя, № подл. Подп. и дата  
Имя, № подл. Подп. и дата

Кончик Вегера

8154-055.10.002

Rz160 ✓ (✓)



- 1. \* Размер для справок.
- 2. Предельные отклонения размеров  $\pm \frac{IT14}{2}$  по ГОСТ 25347-82.

8154-055.10.002

фланец

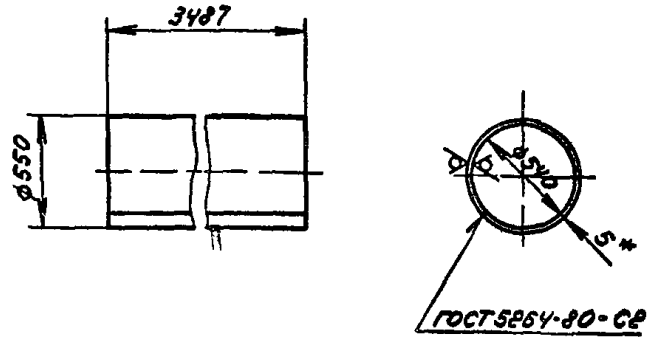
| Лист | Масса | Масштаб |
|------|-------|---------|
| 1    | 16,6  | 1:10    |

Лист 10 ГОСТ19903-74\*  
Ст.3 ГОСТ14637-79  
Госстрой СССР  
Казахский  
Сантехпроект  
Формат А4

| Изм     | Лист    | № докум | Подп | Дата |
|---------|---------|---------|------|------|
| Разраб  | Яблоков | Л.В.    |      |      |
| Пров    | Бушина  | Л.В.    |      |      |
| Т.контр | Федоров | Л.В.    |      |      |
| Н.контр | Бушина  | Л.В.    |      |      |
| Утв     | Федоров | Л.В.    |      |      |

8154-055.10.001

Rz160 ✓ (✓)



- 1. Развернутая длина детали  $L=1696$  мм.
- 2. \* Размер для справок.
- 3. Предельные отклонения размеров  $\pm \frac{IT14}{2}$  по ГОСТ 25347-82.
- 4. Электрод Э42 ГОСТ 9467-75.

8154-055.10.001

Патрубок

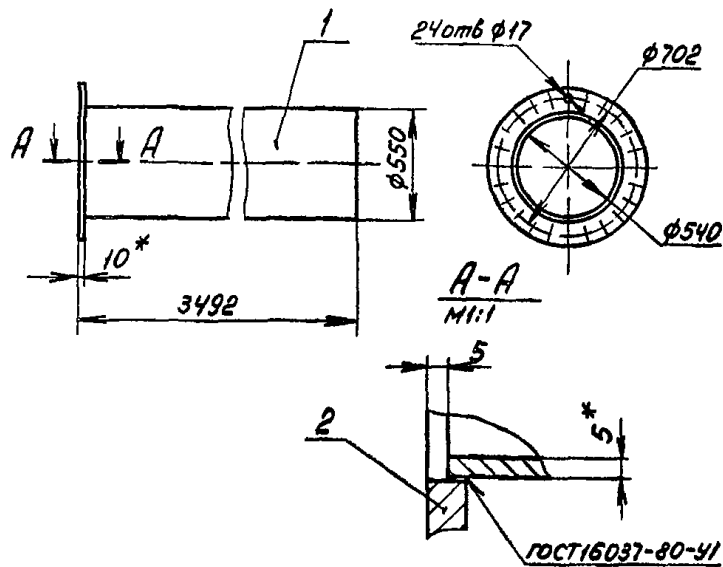
| Лист | Масса | Масштаб |
|------|-------|---------|
| 1    | 232,1 | 1:20    |

Лист 5 ГОСТ19903-74\*  
Ст.3 ГОСТ14637-79  
Госстрой СССР  
Казахский  
Сантехпроект  
Формат А4

| Изм     | Лист    | № докум | Подп | Дата |
|---------|---------|---------|------|------|
| Разраб  | Яблоков | Л.В.    |      |      |
| Пров    | Бушина  | Л.В.    |      |      |
| Т.контр | Федоров | Л.В.    |      |      |
| Н.контр | Бушина  | Л.В.    |      |      |
| Утв     | Федоров | Л.В.    |      |      |

Типовой проект 903-1-239 87,  
альбом 3, часть 7

8154-055.10.000СБ



- 1. \* Размер для справок.
- 2. Предельные отклонения размеров  $\pm \frac{IT14}{2}$  по ГОСТ 25347-82.
- 3. Электрод Э42 ГОСТ 9467-75

8154-055.10.000СБ

Короб

| Лист | Масса | Масштаб |
|------|-------|---------|
| 1    | 250   | 1:20    |

Лист 10 ГОСТ19903-74\*  
Ст.3 ГОСТ14637-79  
Госстрой СССР  
Казахский  
Сантехпроект  
Формат А4

| Изм     | Лист    | № докум | Подп | Дата |
|---------|---------|---------|------|------|
| Разраб  | Яблоков | Л.В.    |      |      |
| Пров    | Бушина  | Л.В.    |      |      |
| Т.контр | Федоров | Л.В.    |      |      |
| Н.контр | Бушина  | Л.В.    |      |      |
| Утв     | Федоров | Л.В.    |      |      |

| Формат | Зона | ГОС | Обозначение       | Наименование     | Лист    |
|--------|------|-----|-------------------|------------------|---------|
|        |      |     |                   | Документация     |         |
| А4     |      |     | 8154-055.10.000СБ | Сборочный чертеж |         |
|        |      |     |                   | Детали           |         |
| А4     | 1    |     | 8154-055.10.001   | Патрубок         | 1 232,1 |
| А4     | 2    |     | 8154-055.10.002   | Фланец           | 1 16,6  |

| Изм     | Лист    | № докум | Подп | Дата |
|---------|---------|---------|------|------|
| Разраб  | Яблоков | Л.В.    |      |      |
| Пров    | Бушина  | Л.В.    |      |      |
| Т.контр | Федоров | Л.В.    |      |      |
| Н.контр | Бушина  | Л.В.    |      |      |
| Утв     | Федоров | Л.В.    |      |      |

8154-055.10.000

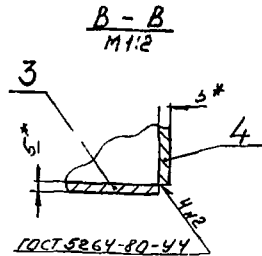
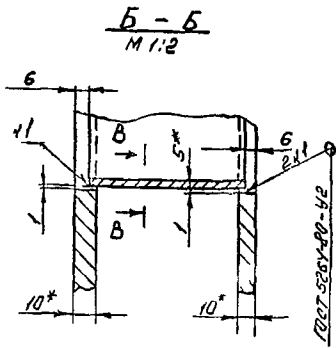
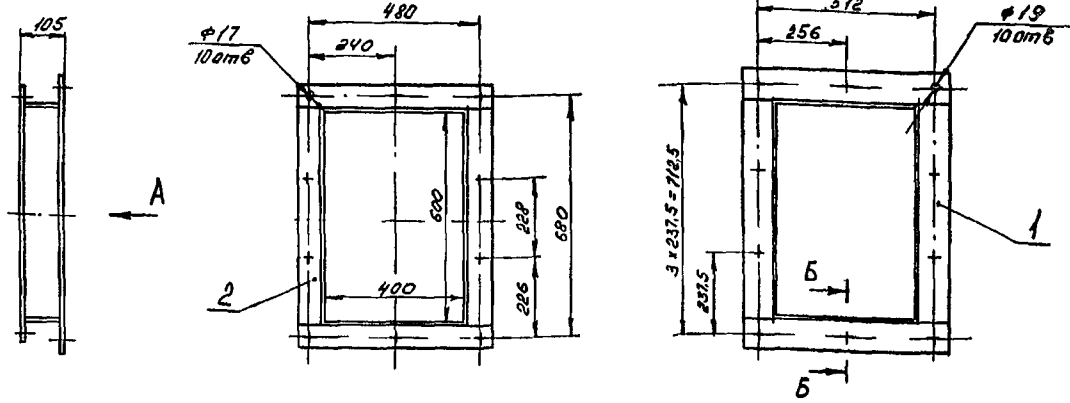
Короб

| Лист | Лист | Листов |
|------|------|--------|
| 1    | 1    | 1      |

Лист 10 ГОСТ19903-74\*  
Ст.3 ГОСТ14637-79  
Госстрой СССР  
Казахский  
Сантехпроект  
Формат А4

ВСТАВКА ВСТАВКА

Копия вклеена в 3-й лист



1. \* Размер для справок.
2. Отклонение от перпендикулярности фланца к оси патрубков не более 1,5 мм
3. Предельные отклонения размеров ± ЗТД по ГОСТ 25347-82
4. Шероховатость кромок реза R<sub>a</sub>160
5. Электрод Э 42 ГОСТ 9467-75

|         |  |  |  |   |          |         |
|---------|--|--|--|---|----------|---------|
| ВСТАВКА |  |  |  | Лит   | Масса    | Масштаб |
| ВСТАВКА |  |  |  |   | 35,2     | 1:10    |
| ВСТАВКА |  |  |  | Лист  | Листов 1 |         |
| ВСТАВКА |  |  |  | Госстрой СССР<br>Казахский<br>САНТЕХПРОЕКТ<br>ФОРМАТ А3 |          |         |

Типовой проект 903-1 239 87, альбом 3, лист 1

| Форм | Зона | Лист | Обозначение        | Наименование                                   | Кол | Прим    |
|------|------|------|--------------------|--|-----|---------|
|      |      |      |                    | Документация                                   |     |         |
| ИЧ   |      |      | В15У-055 Н. 100 СБ | Сборочный чертеж                               |     |         |
|      |      |      |                    | Атлас  |     |         |
|      |      |      |                    | Полки  |     |         |
|      |      |      |                    | Полоса 10x90 ГОСТ 103-76<br>в-от3 ГОСТ 535-79* |     |         |
| Б4   | 1    |      |                    | L=592  | 2   | 4,18 кг |
| Б4   | 2    |      |                    | L=612  | 2   | 4,32 кг |

|   |         |        |         |   |         |        |  |
|---|---------|--------|---------|---|---------|--------|--|
| В15У-055. Н. 100  |         |        |         | ВСТАВКА   |         |        |  |
| ИЧ  | Лит     | Масса  | Масштаб | Лит   | Лист    | Листов |  |
| Разработ  | Г.И.Ч.  | У.И.Ч. |         | Разработ  | Б.И.Ч.  | У.И.Ч. |  |
| Провер  | Б.И.Ч.  | У.И.Ч. |         | Провер  | Б.И.Ч.  | У.И.Ч. |  |
| Нач. отд.   | Федоров | У.И.Ч. |         | Нач. отд.   | Федоров | У.И.Ч. |  |
| И. контр.   | Б.И.Ч.  | У.И.Ч. |         | И. контр.   | Б.И.Ч.  | У.И.Ч. |  |
| У.И.Ч.  | Федоров | У.И.Ч. |         | У.И.Ч.  | Федоров | У.И.Ч. |  |
| Госстрой СССР<br>Казахский<br>САНТЕХПРОЕКТ<br>ФОРМАТ А4 |         |        |         | Госстрой СССР<br>Казахский<br>САНТЕХПРОЕКТ<br>ФОРМАТ А4 |         |        |  |

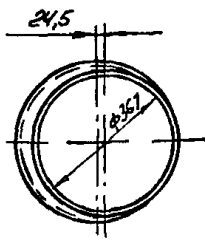
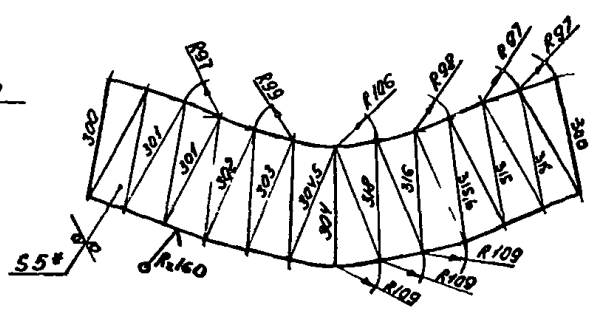
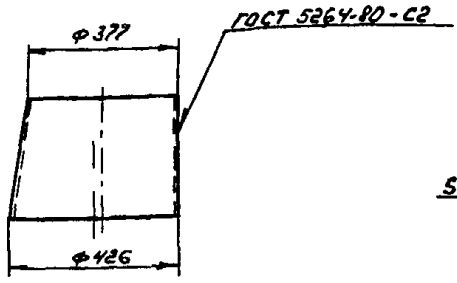
| Форм | Зона | Лист | Обозначение         | Наименование                                 | Кол | Прим    |
|------|------|------|---------------------|--|-----|---------|
|      |      |      |                     | Документация                                 |     |         |
| ИЧ   |      |      | В15У-055. Н. 000 СБ | Сборочный чертеж                             |     |         |
|      |      |      |                     | Сборочные единицы                            |     |         |
| ИЧ   | 1    |      | В15У-055. Н. 100    | Фланец                                       | 1   | 17 кг   |
| ИЧ   | 2    |      | В15У-055. 07. 100   | Фланец                                       | 1   | 10,8 кг |
|      |      |      |                     | Атлас  |     |         |
|      |      |      |                     | Стенка                                       |     |         |
|      |      |      |                     | Лист 5 ГОСТ 19903-79<br>в-от3 ГОСТ 19637-79* |     |         |
| Б4   | 3    |      | В15У-055. Н. 001    | 93 x 400                                     | 2   | 1,46 кг |
| Б4   | 4    |      | В15У-055. Н. 002    | 93 x 600                                     | 2   | 2,19 кг |

|   |         |        |         |   |         |        |  |
|---|---------|--------|---------|---|---------|--------|--|
| В15У-055. Н. 000  |         |        |         | ВСТАВКА   |         |        |  |
| ИЧ  | Лит     | Масса  | Масштаб | Лит   | Лист    | Листов |  |
| Разработ  | Г.И.Ч.  | У.И.Ч. |         | Разработ  | Б.И.Ч.  | У.И.Ч. |  |
| Провер  | Б.И.Ч.  | У.И.Ч. |         | Провер  | Б.И.Ч.  | У.И.Ч. |  |
| Нач. отд.   | Федоров | У.И.Ч. |         | Нач. отд.   | Федоров | У.И.Ч. |  |
| И. контр.   | Б.И.Ч.  | У.И.Ч. |         | И. контр.   | Б.И.Ч.  | У.И.Ч. |  |
| У.И.Ч.  | Федоров | У.И.Ч. |         | У.И.Ч.  | Федоров | У.И.Ч. |  |
| Госстрой СССР<br>Казахский<br>САНТЕХПРОЕКТ<br>ФОРМАТ А4 |         |        |         | Госстрой СССР<br>Казахский<br>САНТЕХПРОЕКТ<br>ФОРМАТ А4 |         |        |  |

Копия введена 08/05

В15U-055.00.001

Развертка



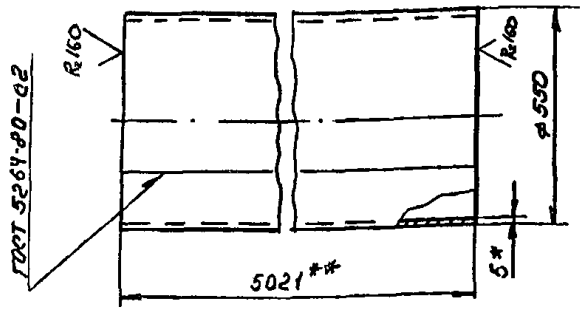
1. \*Размер для справок
2. Предельные отклонения размеров  $\pm \frac{IT14}{2}$  по ГОСТ 25347-82
3. Электрод Э 42 ГОСТ 9467-75

|             |              |              |             |              |
|-------------|--------------|--------------|-------------|--------------|
| Имя № подл. | Подп. и дата | Взам. инв. № | Имя № дубл. | Подп. и дата |
|             |              |              |             |              |

|                 |         |  |       |      |         |         |          |
|-----------------|---------|--|-------|------|---------|---------|----------|
| В15U-055.00.001 |         |  |       | Лит  | Масса   | Масштаб |          |
| Изм.            | Лист    | № докум.   | Подп. | Дата | Переход | 14,89   | 1:10     |
| Разраб.         | ГЧЦ     |  |       |      |         |         |          |
| Пров.           | БУШИНЯ  |  |       |      |         |         |          |
| Т. контр.       | Федоров |  |       |      |         |         |          |
| И. контр.       | БУШИНЯ  | Лист 5 ГОСТ 19903-74*<br>Лист 8-от 3 ГОСТ 14637-79     |       |      |         | Лист    | Листов 7 |
| Утв.            | Федоров | Госстрой СССР<br>Казахский<br>ДИТЕХПРОЕКТ<br>Формат А3 |       |      |         |         |          |
|                 |         |  |       |      |         |         |          |

Типовой проект 903-Г-239.87, альбом 3, часть 1

В15U-055.00.002

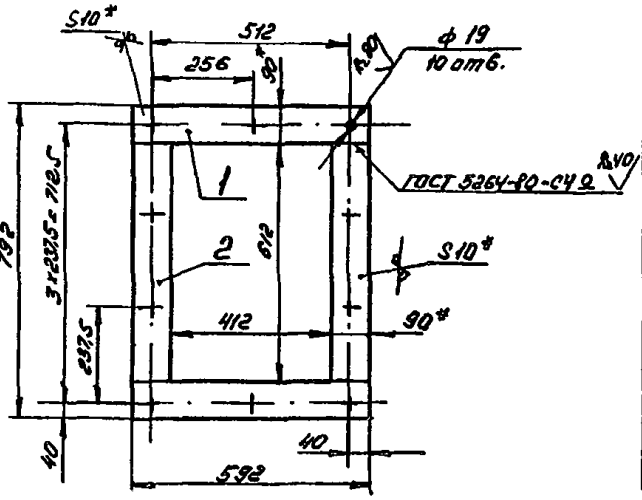


1. Развернутая длина детали - 1711 мм
2. \*Размер для справок
3. \*\* В размере учтен монтажный припуск 100мм
4. Предельные отклонения размеров  $\pm \frac{IT14}{2}$  по ГОСТ 25347-82
5. Электрод Э 42 ГОСТ 9467-75

|             |              |              |             |              |
|-------------|--------------|--------------|-------------|--------------|
| Имя № подл. | Подп. и дата | Взам. инв. № | Имя № дубл. | Подп. и дата |
|             |              |              |             |              |

|                 |         |  |       |      |          |         |          |
|-----------------|---------|--|-------|------|----------|---------|----------|
| В15U-055.00.002 |         |  |       | Лит  | Масса    | Масштаб |          |
| Изм.            | Лист    | № докум.   | Подп. | Дата | Патрубок | 337,2   | 1:10     |
| Разраб.         | ГЧЦ     |  |       |      |          |         |          |
| Пров.           | БУШИНЯ  |  |       |      |          |         |          |
| Т. контр.       | Федоров |  |       |      |          |         |          |
| И. контр.       | БУШИНЯ  | Лист 5 ГОСТ 19903-74*<br>Лист 8-от 3 ГОСТ 14637-79     |       |      |          | Лист    | Листов 7 |
| Утв.            | Федоров | Госстрой СССР<br>Казахский<br>ДИТЕХПРОЕКТ<br>Формат А3 |       |      |          |         |          |
|                 |         |  |       |      |          |         |          |

В15U-055.11.00СБ



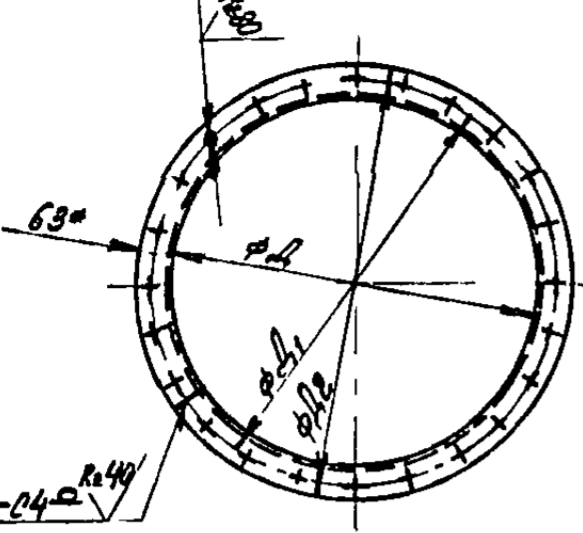
1. Отверстия φ 19 мм выполнять после сварки
2. \*Размер для справок
3. Предельные отклонения размеров  $\pm \frac{IT14}{2}$  по ГОСТ 25347-82
4. Шероховатость краев реза R<sub>a</sub> 160
5. Электрод Э 42 ГОСТ 9467-75

|             |              |              |             |              |
|-------------|--------------|--------------|-------------|--------------|
| Имя № подл. | Подп. и дата | Взам. инв. № | Имя № дубл. | Подп. и дата |
|             |              |              |             |              |

|                  |         |  |       |      |        |         |          |
|------------------|---------|--|-------|------|--------|---------|----------|
| В15U-055.11.00СБ |         |  |       | Лит  | Масса  | Масштаб |          |
| Изм.             | Лист    | № докум.   | Подп. | Дата | Фланец | 17      | 1:10     |
| Разраб.          | ГЧЦ     |  |       |      |        |         |          |
| Пров.            | БУШИНЯ  |  |       |      |        |         |          |
| Т. контр.        | Федоров |  |       |      |        |         |          |
| И. контр.        | БУШИНЯ  | Лист 5 ГОСТ 19903-74*<br>Лист 8-от 3 ГОСТ 14637-79     |       |      |        | Лист    | Листов 7 |
| Утв.             | Федоров | Госстрой СССР<br>Казахский<br>ДИТЕХПРОЕКТ<br>Формат А3 |       |      |        |         |          |
|                  |         |  |       |      |        |         |          |

800'00'550-1518

24 отв. ф17 Н14



| Обозначение     | Размеры в мм |                |                |                   | Масса кг |
|-----------------|--------------|----------------|----------------|-------------------|----------|
|                 | А            | А <sub>1</sub> | А <sub>2</sub> | Л <sub>разб</sub> |          |
| 815U-055.00.003 | 643          | 713            | 769            | 2035              | 9,8      |
| -01             | 632          | 702            | 758            | 2000              | 9,6      |

- 1 \* Размер для справок
- 2 Предельные отклонения размеров по Н14 и н14 ГОСТ 25347-82
- 3 Шероховатость кромок резца Rz160
- 4 Электрод 942 ГОСТ 9467-75

815U-055.00.003

Фланец

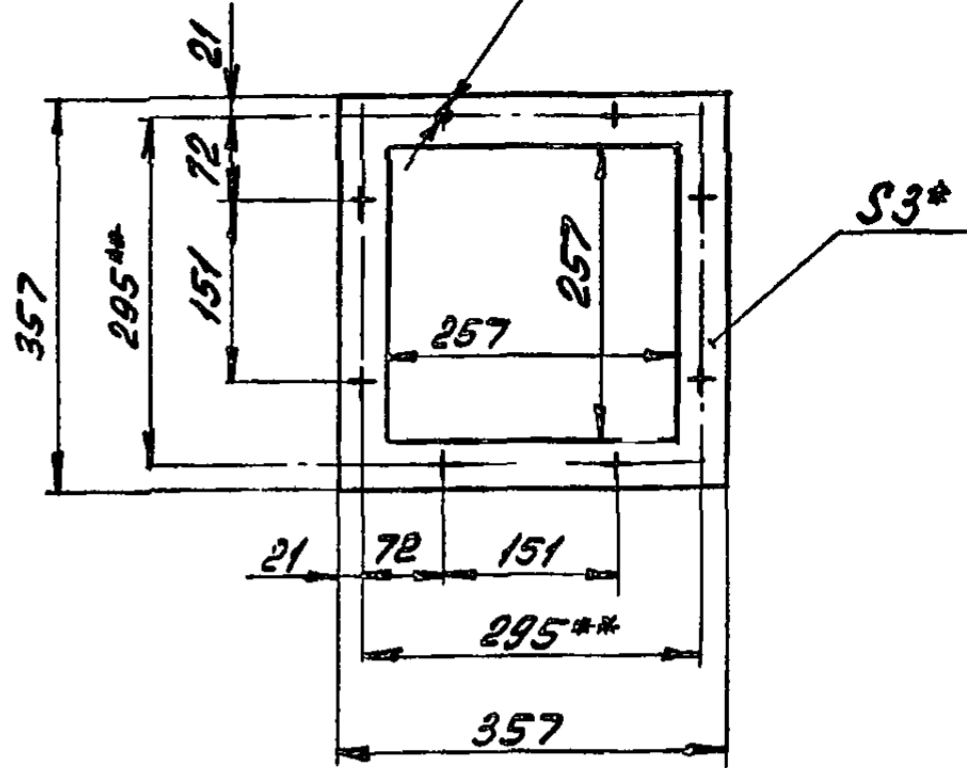
| Лит | Масса | Масштаб |
|-----|-------|---------|
| Ст. | табл. | 1:10    |

63x63x5 ГОСТ 8509-72  
8 Ст. 3 ГОСТ 535-79  
ГОСТРОЙ СССР  
КАЗАХСКИЙ  
Сантехпроект  
Формат А4

Изм. Лист № докум. Подп. Дата  
Разраб. Бушина  
Проект. Федоров  
Т. контр. Федоров  
И. контр. Бушина  
Утв. Федоров

700'00'550-1518

8 отв. ф12 Н14



- 1 \* Размер для справок.
- 2. \*\* Размер уточнить по тесту.
- 3. Предельные отклонения размеров  $\pm \frac{IT14}{2}$  по ГОСТ 25347-82.

815U-055.00.004

Прокладка

| Лит | Масса | Масштаб |
|-----|-------|---------|
| Ст. | 0,18  | 1:5     |

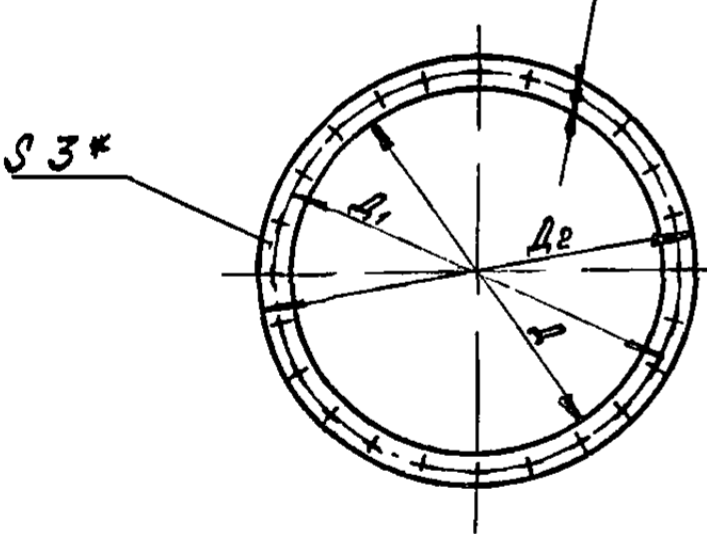
Картон асбестовый  
КАОН-2-3 ГОСТ 2850-80  
ГОСТРОЙ СССР  
КАЗАХСКИЙ  
Сантехпроект  
Формат А4

Изм. Лист № докум. Подп. Дата  
Разраб. Бушина  
Проект. Федоров  
Т. контр. Федоров  
И. контр. Бушина  
Утв. Федоров

Типовой проект 903-1-239.87,  
лист 3, часть 1

700'00'550-1518

24 отв. ф17 Н14



| Обозначение     | Размеры в мм |                |                |                   | Масса кг |
|-----------------|--------------|----------------|----------------|-------------------|----------|
|                 | А            | А <sub>1</sub> | А <sub>2</sub> | Л <sub>разб</sub> |          |
| 815U-055.00.005 | 643          | 713            | 769            | 2035              | 0,55     |
| -01             | 632          | 702            | 758            | 2000              | 0,5      |

- 1 \* Размер для справок
- 2 Предельные отклонения размеров по Н14 и н14 ГОСТ 25347-82.

815U-055.00.005

Прокладка

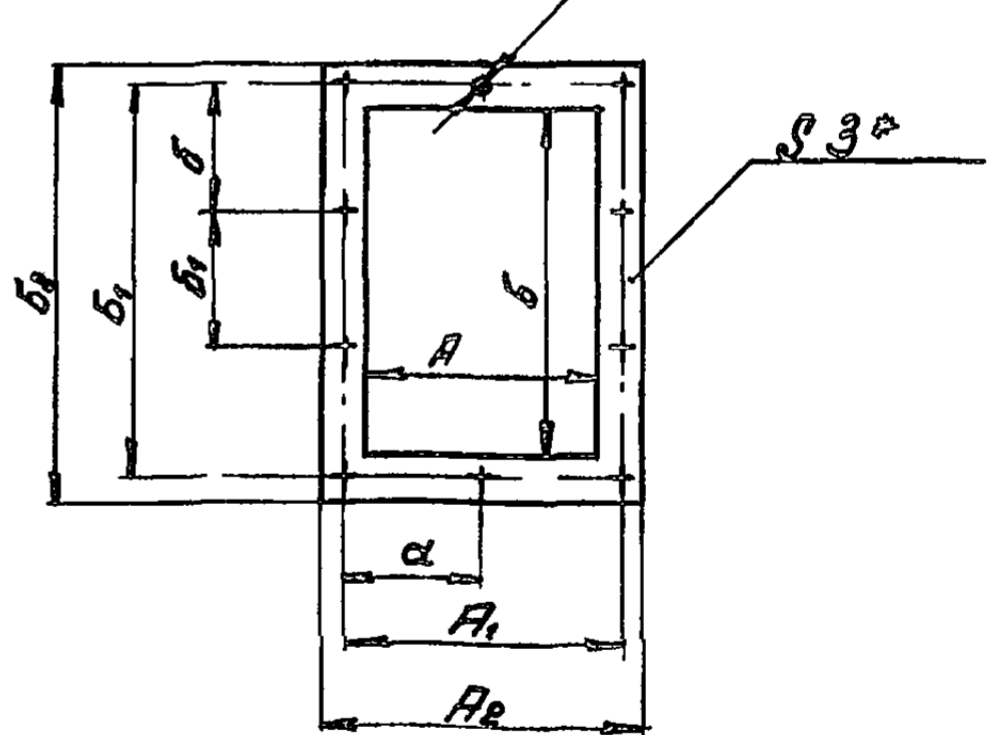
| Лит | Масса | Масштаб |
|-----|-------|---------|
| Ст. | табл. | 1:10    |

Картон асбестовый \*  
КАОН-2-3 ГОСТ 2850-80  
ГОСТРОЙ СССР  
КАЗАХСКИЙ  
Сантехпроект  
Формат А4

Изм. Лист № докум. Подп. Дата  
Разраб. Бушина  
Проект. Федоров  
Т. контр. Федоров  
И. контр. Бушина  
Утв. Федоров

900'00'550-1518

8 отв. ф12 Н14



- 1 \* Размер для справок
- 2 Предельные отклонения размеров  $\pm \frac{IT14}{2}$  по ГОСТ 25347-82.

815U-055.00.006

Прокладка

| Лит | Масса | Масштаб |
|-----|-------|---------|
| Ст. | табл. | 5/м     |

Картон асбестовый  
КАОН-2-3 ГОСТ 2850-80  
ГОСТРОЙ СССР  
КАЗАХСКИЙ  
Сантехпроект  
Формат А4

Изм. Лист № докум. Подп. Дата  
Разраб. Бушина  
Проект. Федоров  
Т. контр. Федоров  
И. контр. Бушина  
Утв. Федоров

Копия верна - Луу

| Итого | Обозначение      | Наименование | Куда входит      |        | Примечание |
|-------|------------------|--------------|------------------|--------|------------|
|       |                  |              | Обозначение      | Кол-во |            |
| 1     | B16E-070.00.000. | Люк          |                  | 1      |            |
| 2     | B16E-070.01.000. | Корпус       | B16E-070.00.000. | 1      |            |
| 3     | B16E-070.02.000. | Крышка       | B16E-070.00.000. | 1      |            |
| 4     |                  |              |                  |        |            |
| 5     |                  |              |                  |        |            |
| 6     |                  |              |                  |        |            |
| 7     |                  |              |                  |        |            |
| 8     |                  |              |                  |        |            |
| 9     |                  |              |                  |        |            |
| 10    |                  |              |                  |        |            |
| 11    |                  |              |                  |        |            |
| 12    |                  |              |                  |        |            |
| 13    |                  |              |                  |        |            |
| 14    |                  |              |                  |        |            |
| 15    |                  |              |                  |        |            |
| 16    |                  |              |                  |        |            |
| 17    |                  |              |                  |        |            |
| 18    |                  |              |                  |        |            |
| 19    |                  |              |                  |        |            |
| 20    |                  |              |                  |        |            |
| 21    |                  |              |                  |        |            |

Имя № подл. Подп. и дата. Взам. или № инв. № дубл. Подп. и дата.

|           |         |       |       |      |   |               |      |       |
|-----------|---------|-------|-------|------|---|---------------|------|-------|
| Изм.      | Лист    | Число | Подп. | Дата | <b>B16E-070.00.000. B0</b><br><br>Люк<br>ведомость спецификации | Лит.          | Лист | Итого |
| Разраб.   | Сорокин | И.И.  |       |      |   | Госстрой СССР |      |       |
| Провер.   | Редоров | И.И.  |       |      | Казахский   |               |      |       |
| Нач. отд. | Редоров | И.И.  |       |      | САНТЕХПРОЕКТ  |               |      |       |
| Н. контр. | Булдына | И.И.  |       |      | Формат А3   |               |      |       |
| Итого     | Редоров | И.И.  |       |      |   |               |      |       |

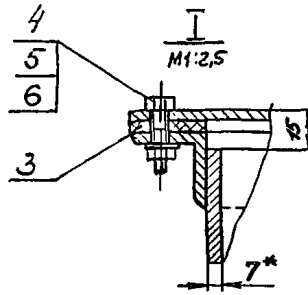
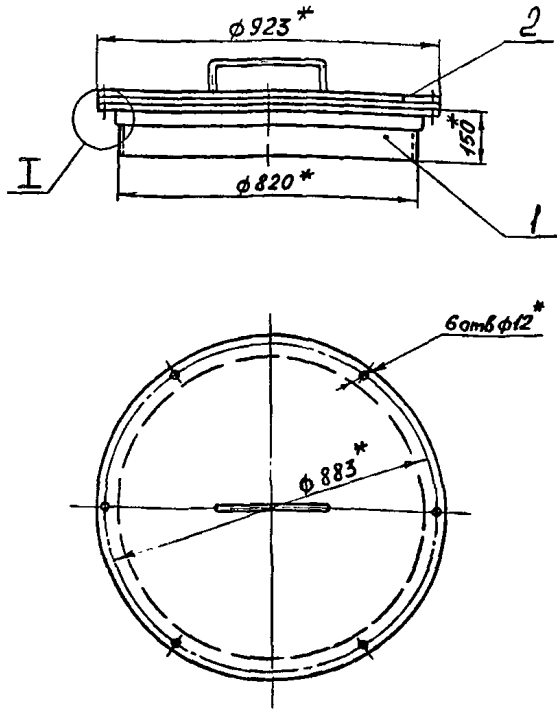
Титловый проект 903-1-239.87  
альбом 3, часть 1

| Итого | Наименование      | Код ОКП | Обозначение документа на поставку | Поставщик | Куда входит (обозначение) | Количество  |               |           | Примечание |
|-------|-------------------|---------|-----------------------------------|-----------|---------------------------|-------------|---------------|-----------|------------|
|       |                   |         |                                   |           |                           | На изде-ние | в ком-плек-ты | наре-заны |            |
| 1     | Крепежные изделия |         |                                   |           |                           |             |               |           |            |
| 1     | Болт М10x5.58     |         | ГОСТ 7798-70*                     |           | B16E-070.00.000.          | 6           |               | 6         |            |
| 5     | Гайка М10.5       |         | ГОСТ 5915-70*                     |           | B16E-070.00.000.          | 6           |               | 6         |            |
| 6     | Шайба 10.01.      |         | ГОСТ 11371-78*                    |           | B16E-070.00.000.          | 6           |               | 6         |            |
| 7     |                   |         |                                   |           |                           |             |               |           |            |
| 8     |                   |         |                                   |           |                           |             |               |           |            |
| 9     |                   |         |                                   |           |                           |             |               |           |            |
| 10    |                   |         |                                   |           |                           |             |               |           |            |
| 11    |                   |         |                                   |           |                           |             |               |           |            |
| 12    |                   |         |                                   |           |                           |             |               |           |            |
| 13    |                   |         |                                   |           |                           |             |               |           |            |
| 14    |                   |         |                                   |           |                           |             |               |           |            |
| 15    |                   |         |                                   |           |                           |             |               |           |            |
| 16    |                   |         |                                   |           |                           |             |               |           |            |
| 17    |                   |         |                                   |           |                           |             |               |           |            |
| 18    |                   |         |                                   |           |                           |             |               |           |            |
| 19    |                   |         |                                   |           |                           |             |               |           |            |
| 20    |                   |         |                                   |           |                           |             |               |           |            |
| 21    |                   |         |                                   |           |                           |             |               |           |            |

Имя № подл. Подп. и дата. Взам. или № инв. № дубл. Подп. и дата.

|           |         |       |       |      |   |               |      |       |
|-----------|---------|-------|-------|------|---|---------------|------|-------|
| Изм.      | Лист    | Число | Подп. | Дата | <b>B16E-070.00.000. B1</b><br><br>Люк<br>ведомость покупных изделий | Лит.          | Лист | Итого |
| Разраб.   | Сорокин | И.И.  |       |      |   | Госстрой СССР |      |       |
| Провер.   | Редоров | И.И.  |       |      | Казахский   |               |      |       |
| Нач. отд. | Редоров | И.И.  |       |      | САНТЕХПРОЕКТ  |               |      |       |
| Н. контр. | Булдына | И.И.  |       |      | Формат А3   |               |      |       |
| Итого     | Редоров | И.И.  |       |      |   |               |      |       |

В16Е-070.00.000.СБ



1.\* Размер для справок  
 2. Предельные отклонения размеров  $\pm 0.14$  по ГОСТ 25347-82.

Копия верна

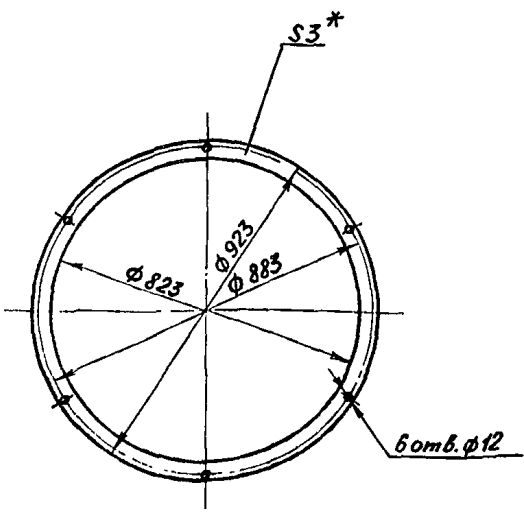
|      |      |          |       |      |
|------|------|----------|-------|------|
| Изм. | Лист | № докум. | Подп. | Дата |
| Изм. | Лист | № докум. | Подп. | Дата |
| Изм. | Лист | № докум. | Подп. | Дата |

|  |           |          |       |         |
|--|-----------|----------|-------|---------|
| В16Е-070.00.000.СБ                         |           |          |       |         |
| Изм.                                       | Лист      | № докум. | Подп. | Дата    |
| Разраб.                                    | Куруськин | ИМ/И     |       |         |
| Пров.                                      | Федоров   | ИМ/И     |       |         |
| Т. контр.                                  | Федоров   | ИМ/И     |       |         |
| И. контр.                                  | Бушина    | ИМ/И     |       |         |
| Утв.                                       | Федоров   | ИМ/И     |       |         |
| Люк  |           |          | Лит.  | Масса   |
|  |           |          |       | 530     |
|  |           |          | Лист  | Масштаб |
|  |           |          | 1     | 1:10    |
| Госстрой СССР<br>КАЗАХСКИЙ<br>САНТЕХПРОЕКТ |           |          |       |         |

формат А3

Типовой проект 903-1-230.87, альбом 3, чертёж 1

В16Е-070.00.001



\* Размер для справок.

|      |      |          |       |      |
|------|------|----------|-------|------|
| Изм. | Лист | № докум. | Подп. | Дата |
| Изм. | Лист | № докум. | Подп. | Дата |
| Изм. | Лист | № докум. | Подп. | Дата |

|  |           |          |       |         |
|--|-----------|----------|-------|---------|
| В16Е-070.00.001  |           |          |       |         |
| Изм.   | Лист      | № докум. | Подп. | Дата    |
| Разраб.  | Куруськин | ИМ/И     |       |         |
| Пров.  | Федоров   | ИМ/И     |       |         |
| Т. контр.  | Федоров   | ИМ/И     |       |         |
| И. контр.  | Бушина    | ИМ/И     |       |         |
| Утв.   | Федоров   | ИМ/И     |       |         |
| Прокладка  |           |          | Лит.  | Масса   |
|  |           |          |       | 0,67    |
|  |           |          | Лист  | Масштаб |
|  |           |          | 1     | 1:10    |
| Пластина - 1, лист ТМКШ - С-3х3,03х983-17 ГОСТ 7338-77.* |           |          |       |         |
| Госстрой СССР<br>КАЗАХСКИЙ<br>САНТЕХПРОЕКТ               |           |          |       |         |

формат А4

| Форм. зона                 | Поз. | Обозначение        | Наименование                | Кол | Прим. |
|----------------------------|------|--------------------|-----------------------------|-----|-------|
| <u>Документация</u>        |      |                    |                             |     |       |
| А3                         |      | В16Е-070.00.000.СБ | Сборочный чертеж            |     |       |
| <u>Сборочные единицы</u>   |      |                    |                             |     |       |
| А4                         | 1    | В16Е-070.01.000    | Корпус                      | 1   | 30,3  |
| А4                         | 2    | В16Е-070.02.000    | Крышка                      | 1   | 21,95 |
| <u>Детали</u>              |      |                    |                             |     |       |
| А4                         | 3    | В16Е-070.00.001    | Прокладка                   | 1   | 0,67  |
| <u>Стандартные изделия</u> |      |                    |                             |     |       |
| 4                          |      |                    | Болт М10х35.58 ГОСТ 7798-70 | 6   | 0,034 |
| 5                          |      |                    | Гайка М10.5 ГОСТ 5945-70    | 6   | 0,014 |
| 6                          |      |                    | Шайба М10.01 ГОСТ 11571-78  | 6   | 0,004 |

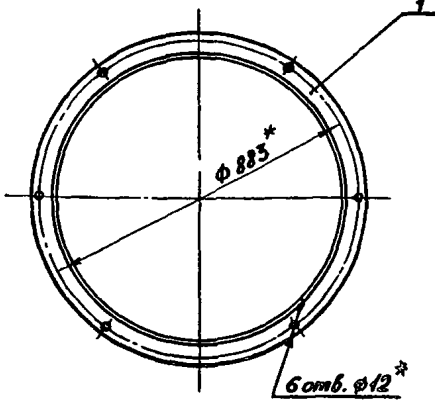
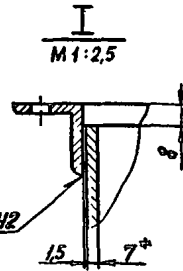
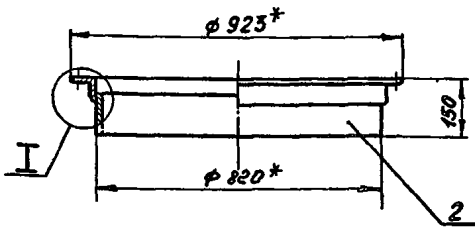
|      |      |          |       |      |
|------|------|----------|-------|------|
| Изм. | Лист | № докум. | Подп. | Дата |
| Изм. | Лист | № докум. | Подп. | Дата |
| Изм. | Лист | № докум. | Подп. | Дата |

|  |           |          |       |         |
|--|-----------|----------|-------|---------|
| В16Е-070.00.000                            |           |          |       |         |
| Изм.                                       | Лист      | № докум. | Подп. | Дата    |
| Разраб.                                    | Куруськин | ИМ/И     |       |         |
| Пров.                                      | Федоров   | ИМ/И     |       |         |
| Т. контр.                                  | Федоров   | ИМ/И     |       |         |
| И. контр.                                  | Бушина    | ИМ/И     |       |         |
| Утв.                                       | Федоров   | ИМ/И     |       |         |
| Люк  |           |          | Лит.  | Масса   |
|  |           |          |       |         |
|  |           |          | Лист  | Масштаб |
|  |           |          | 1     |         |
| Госстрой СССР<br>КАЗАХСКИЙ<br>САНТЕХПРОЕКТ |           |          |       |         |

формат А4



B16E-070.01.000.05



- 1. \* Размер для справок.
- 2. Предельные отклонения размеров  $\pm \frac{IT14}{2}$  по ГОСТ 25347-82.
- 3. Шероховатость кромок реза  $Rz 160$
- 4. Электрод Э-42 ГОСТ 9467-75.

Копия вврана РВУУ

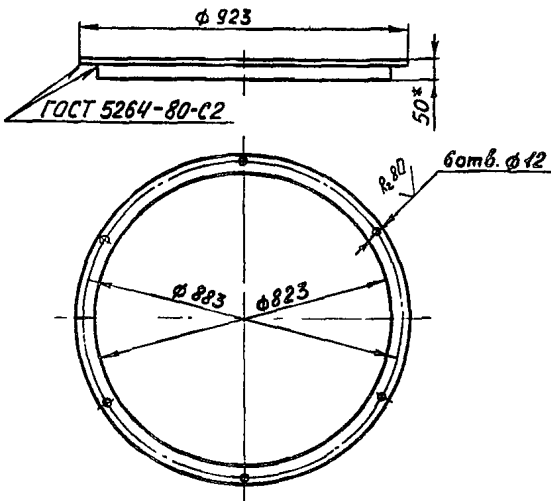
|        |       |      |
|--------|-------|------|
| Изм. № | Подп. | Дата |
| 1      |       |      |
| 2      |       |      |
| 3      |       |      |
| 4      |       |      |
| 5      |       |      |
| 6      |       |      |
| 7      |       |      |
| 8      |       |      |
| 9      |       |      |
| 10     |       |      |

B16E-070.01.000.СБ

|                  |                |      |  |
|------------------|----------------|------|--|
| Изм. №           | Подп.          | Дата | <p><b>Корпус</b></p> <p>Лист 1</p> <p>Масса 30,3</p> <p>Масштаб 1:10</p> <p>Листов 1</p> <p>Госстрой СССР</p> <p>КАЗАХСКИЙ</p> <p>САНТЕХПРОЕКТ</p> |
| Разработчик      | Куруськин А.И. | М.И. |  |
| Проектировщик    | Федоров А.С.   | С.С. |  |
| Инженер-надзор   | Федоров А.С.   | С.С. |  |
| Инженер-монтаж   | Бушина Г.С.    | С.С. |  |
| Инженер-технолог | Федоров А.С.   | С.С. |  |

формат А3

B16E-070.01.001



- 1. Развернутая длина детали - 2773 мм.
- 2. \* Размер для справок.
- 3. Предельные отклонения размеров  $\pm \frac{IT14}{2}$  по ГОСТ 25347-82.
- 4. Электрод Э-42 ГОСТ 9467-75.

B16E-070.01.001

|        |       |      |
|--------|-------|------|
| Изм. № | Подп. | Дата |
| 1      |       |      |
| 2      |       |      |
| 3      |       |      |
| 4      |       |      |
| 5      |       |      |
| 6      |       |      |
| 7      |       |      |
| 8      |       |      |
| 9      |       |      |
| 10     |       |      |

|                  |                |      |  |
|------------------|----------------|------|--|
| Изм. №           | Подп.          | Дата | <p><b>Фланец</b></p> <p>Лист 1</p> <p>Масса 10,5</p> <p>Масштаб 1:10</p> <p>Листов 1</p> <p>Госстрой СССР</p> <p>КАЗАХСКИЙ</p> <p>САНТЕХПРОЕКТ</p> |
| Разработчик      | Куруськин А.И. | М.И. |  |
| Проектировщик    | Федоров А.С.   | С.С. |  |
| Инженер-надзор   | Федоров А.С.   | С.С. |  |
| Инженер-монтаж   | Бушина Г.С.    | С.С. |  |
| Инженер-технолог | Федоров А.С.   | С.С. |  |

формат А4

| Форм. зона | Поз. | Обозначение        | Наименование                           | Кол. | Прим. |
|------------|------|--------------------|--|------|-------|
|            |      |                    | Документация                           |      |       |
| A3         |      | B16E-070.01.000.СБ | Сборочный чертеж                       |      |       |
|            |      |                    | Детали                                 |      |       |
| A4         | 1    | B16E-070.01.001    | Фланец                                 | 1    | 10,5  |
| B4         | 2    | B16E-070.01.002    | Обечайка                               | 1    | 19,8  |
|            |      |                    | Труба $\phi 20 \times 2$ ГОСТ 10704-76 |      |       |
|            |      |                    | в бет. 3 ГОСТ 10705-80                 |      |       |
|            |      |                    | $e = 142$ мм                           |      |       |

B16E-070.01.000

|        |       |      |
|--------|-------|------|
| Изм. № | Подп. | Дата |
| 1      |       |      |
| 2      |       |      |
| 3      |       |      |
| 4      |       |      |
| 5      |       |      |
| 6      |       |      |
| 7      |       |      |
| 8      |       |      |
| 9      |       |      |
| 10     |       |      |

|                  |                |      |  |
|------------------|----------------|------|--|
| Изм. №           | Подп.          | Дата | <p><b>Корпус</b></p> <p>Лист 1</p> <p>Масса 30,3</p> <p>Масштаб 1:10</p> <p>Листов 1</p> <p>Госстрой СССР</p> <p>КАЗАХСКИЙ</p> <p>САНТЕХПРОЕКТ</p> |
| Разработчик      | Куруськин А.И. | М.И. |  |
| Проектировщик    | Федоров А.С.   | С.С. |  |
| Инженер-надзор   | Федоров А.С.   | С.С. |  |
| Инженер-монтаж   | Бушина Г.С.    | С.С. |  |
| Инженер-технолог | Федоров А.С.   | С.С. |  |

формат А4

Типовой проект 903-1-239,87, альбом 3, часть 1



Холмисе Арслан Байра

| Код | Обозначение       | Наименование  | Кол | Прим   |
|-----|-------------------|---|-----|--------|
|     |                   | Документация  |     |        |
|     | B16E-072 00 000СБ | Сборочный чертёж                                    |     |        |
|     |                   | Детали  |     |        |
| БН  | 1 B16E-072 00 001 | Отвод<br>Труба 50х3 ГОСТ 10704-76<br>ГОСТ 12821-80* | 1   | 1,3кг  |
|     |                   | Стандартные изделия                                 |     |        |
|     |                   | Фланец 1-50-100мм<br>ГОСТ 12821-80*                 | 1   | 2,26кг |

|                 |      |  |        |
|-----------------|------|--|--------|
| B16E-072 00 000 |      |  |        |
| Отвод           |      |  |        |
| фланцевый       |      |  |        |
| Изм             | Лист | Исполн                                   | Дата   |
| 1               | 1    | И.И.И.                                   | 2020   |
| Итого           |      | Листов                                   | Листов |
|                 |      | 1  | 1      |
|                 |      | Госстрой ССР<br>Казахский<br>ИНТЕЛПРОЕКТ |        |

Формат А4

| Код | Обозначение          | Наименование   | Кол | Прим   |
|-----|----------------------|--|-----|--------|
|     |                      | Документация   |     |        |
|     | B16E-071 00 000-05   | Детали   |     |        |
| БН  | 1 B16E-071 00 001-05 | Патрубок<br>Труба 50х3 ГОСТ 10704-76<br>ГОСТ 12821-80* | 1   | 0,82кг |
|     |                      | Стандартные изделия                                    |     |        |
|     |                      | Фланец 1-50-100мм<br>ГОСТ 12821-80*                    | 1   | 2,26кг |
|     |                      | Детали   |     |        |
| БН  | 1 B16E-071 00 001-06 | Патрубок<br>Труба 50х3 ГОСТ 10704-76<br>ГОСТ 12821-80* | 1   | 0,37кг |
|     |                      | Стандартные изделия                                    |     |        |
|     |                      | Фланец 1-32-100мм<br>ГОСТ 12821-80*                    | 1   | 1,54кг |
|     |                      | Детали   |     |        |
| БН  | 1 B16E-071 00 001-07 | Патрубок<br>Труба 50х3 ГОСТ 10704-76<br>ГОСТ 12821-80* | 1   | 0,31кг |
|     |                      | Стандартные изделия                                    |     |        |
|     |                      | Фланец 1-25-100мм<br>ГОСТ 12821-80*                    | 1   | 1,05кг |

|                 |      |  |        |
|-----------------|------|--|--------|
| B16E-071.00.000 |      |  |        |
| Патрубок        |      |  |        |
| фланцевый       |      |  |        |
| Изм             | Лист | Исполн                                   | Дата   |
| 1               | 1    | И.И.И.                                   | 2020   |
| Итого           |      | Листов                                   | Листов |
|                 |      | 1  | 3      |
|                 |      | Госстрой ССР<br>Казахский<br>ИНТЕЛПРОЕКТ |        |

Формат А4

Типовой проект 903-1-239 87,  
альбом 3, часть 1

| Код | Обозначение          | Наименование   | Кол | Прим   |
|-----|----------------------|--|-----|--------|
|     |                      | Документация   |     |        |
|     | B16E-071 00 000-02   | Детали   |     |        |
| БН  | 1 B16E-071 00 001-02 | Патрубок<br>Труба 50х3 ГОСТ 10704-76<br>ГОСТ 12821-80* | 1   | 0,17кг |
|     |                      | Стандартные изделия                                    |     |        |
|     |                      | Фланец 1-32-100мм<br>ГОСТ 12821-80*                    | 1   | 1,54кг |
|     |                      | Детали   |     |        |
| БН  | 1 B16E-071 00 001-03 | Патрубок<br>Труба 50х3 ГОСТ 10704-76<br>ГОСТ 12821-80* | 1   | 0,14кг |
|     |                      | Стандартные изделия                                    |     |        |
|     |                      | Фланец 1-25-100мм<br>ГОСТ 12821-80*                    | 1   | 1,05кг |
|     |                      | Детали   |     |        |
| БН  | 1 B16E-071 00 001-04 | Патрубок<br>Труба 50х3 ГОСТ 10704-76<br>ГОСТ 12821-80* | 1   | 1,27кг |
|     |                      | Стандартные изделия                                    |     |        |
|     |                      | Фланец 1-80-100мм<br>ГОСТ 12821-80*                    | 1   | 3,67кг |

|                 |      |  |        |
|-----------------|------|--|--------|
| B16E-071.00 000 |      |  |        |
| Патрубок        |      |  |        |
| фланцевый       |      |  |        |
| Изм             | Лист | Исполн                                   | Дата   |
| 1               | 1    | И.И.И.                                   | 2020   |
| Итого           |      | Листов                                   | Листов |
|                 |      | 1  | 2      |
|                 |      | Госстрой ССР<br>Казахский<br>ИНТЕЛПРОЕКТ |        |

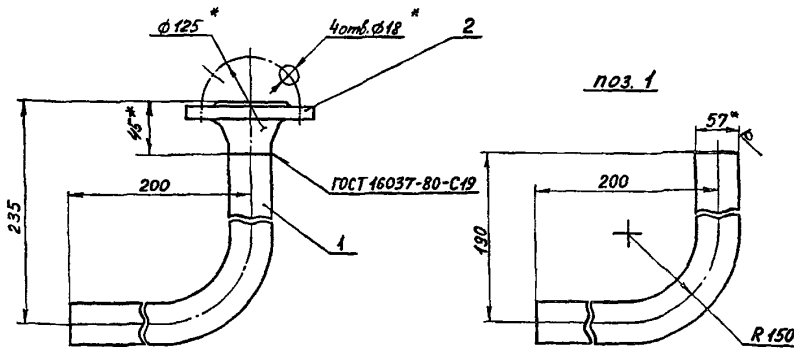
Формат А4

| Код | Обозначение          | Наименование   | Кол | Прим   |
|-----|----------------------|--|-----|--------|
|     |                      | Документация   |     |        |
|     | B16E-071 00 000      | Сборочный чертёж                                       |     |        |
|     |                      | Переменные данные для исполнений                       |     |        |
|     | B16E-071 00 000      | Детали   |     |        |
| БН  | 1 B16E-071 00 001    | Патрубок<br>Труба 50х3 ГОСТ 10704-76<br>ГОСТ 12821-80* | 1   | 0,66кг |
|     |                      | Стандартные изделия                                    |     |        |
|     |                      | Фланец 1-80-100мм<br>ГОСТ 12821-80*                    | 1   | 3,67кг |
|     |                      | Детали   |     |        |
| БН  | 1 B16E-071 00 001-01 | Патрубок<br>Труба 50х3 ГОСТ 10704-76<br>ГОСТ 12821-80* | 1   | 0,4кг  |
|     |                      | Стандартные изделия                                    |     |        |
|     |                      | Фланец 1-50-100мм<br>ГОСТ 12821-80*                    | 1   | 2,26кг |

|                 |      |  |        |
|-----------------|------|--|--------|
| B16E-071 00 000 |      |  |        |
| Патрубок        |      |  |        |
| фланцевый       |      |  |        |
| Изм             | Лист | Исполн                                   | Дата   |
| 1               | 1    | И.И.И.                                   | 2020   |
| Итого           |      | Листов                                   | Листов |
|                 |      | 1  | 3      |
|                 |      | Госстрой ССР<br>Казахский<br>ИНТЕЛПРОЕКТ |        |

Формат А4

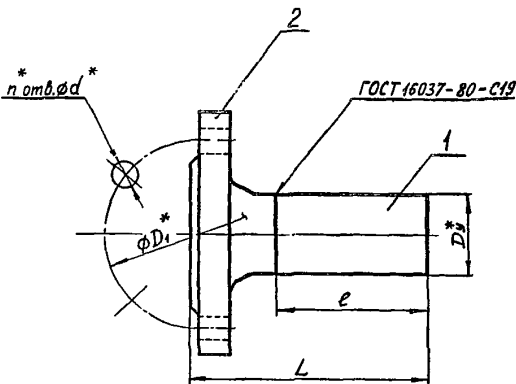
Уточн. форма БПЗ



1. Гибку заготовки (дет. поз.1) производить в горячем состоянии. Длина заготовки - 325 мм.
- 2.\*Размер для справок.
- 3.Предельные отклонения размеров  $\pm IT_{14}$  по ГОСТ 25347-82.
- 4.Шероховатость кромок реза  $R_z160$ .
- 5.Электрод Э-42 ГОСТ 9467-75.

|           |          |          |       |                           |  |        |           |               |
|-----------|----------|----------|-------|---------------------------|--|--------|-----------|---------------|
|           |          |          |       | <b>B16E-072.00.000.CB</b> |  |        |           |               |
| Изм.      | Лист     | № докум. | Подп. | Дата                      | <b>Отвод<br/>фланцевый</b>                 | Лист 1 | Масса 3,6 | Масштаб 1:2,5 |
| Разраб.   | Курсыкин | ТМ       | С     |                           |  |        |           |               |
| Пров.     | Федоров  | С        | С     |                           | Госстрой СССР<br>КАЗАХСКИЙ<br>САНТЕХПРОЕКТ |        |           |               |
| Т. контр. | Федоров  | С        | С     |                           | формат А3                                  |        |           |               |
| И. контр. | Бушина   | С        | С     |                           |  |        |           |               |
| Утв.      | Федоров  | С        | С     |                           |  |        |           |               |

Типовой проект 903-1-23.С.87.  
альбом Э, часть 1



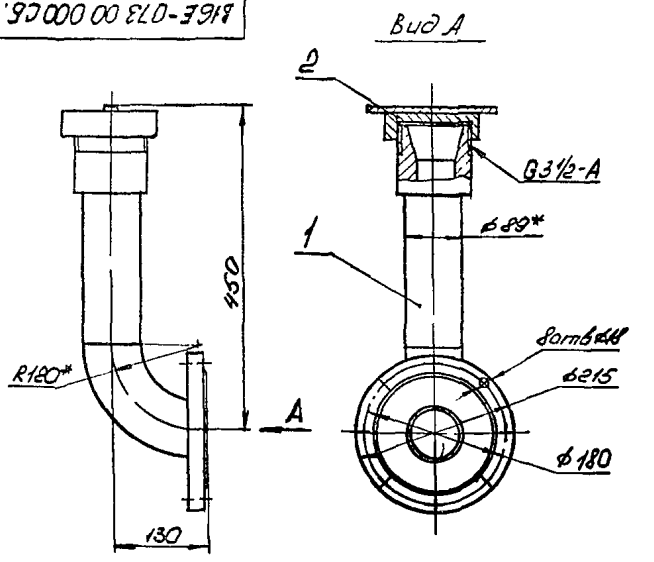
| Обозначение        | Размеры, мм |     |                  |                  |    |    | Масса<br>ед.кг |
|--------------------|-------------|-----|------------------|------------------|----|----|----------------|
|                    | L           | e   | D <sub>2</sub> * | D <sub>1</sub> * | d* | n* |                |
| B16E-071.00.000    | 150         | 100 | 80               | 160              | 18 | 8  | 4,3            |
| B16E-071.00.000-01 | 145         | 100 | 50               | 125              | 18 | 4  | 2,66           |
| B16E-071.00.000-02 | 142         | 100 | 32               | 100              | 18 | 4  | 1,73           |
| B16E-071.00.000-03 | 140         | 100 | 25               | 85               | 14 | 4  | 1,20           |
| B16E-071.00.000-04 | 250         | 200 | 80               | 160              | 18 | 8  | 4,94           |
| B16E-071.00.000-05 | 250         | 205 | 50               | 125              | 18 | 4  | 3,08           |
| B16E-071.00.000-06 | 250         | 208 | 32               | 100              | 18 | 4  | 1,91           |
| B16E-071.00.000-07 | 250         | 210 | 25               | 85               | 14 | 4  | 1,36           |

- 1.\*Размер для справок.
- 2.Предельные отклонения размеров  $\pm IT_{14}$  по ГОСТ 25347-82.
- 3.Шероховатость кромок реза  $R_z160$
- 4.Электрод Э-42 ГОСТ 9467-75.

|           |          |          |       |                           |  |        |           |             |
|-----------|----------|----------|-------|---------------------------|--|--------|-----------|-------------|
|           |          |          |       | <b>B16E-071.00.000.CB</b> |  |        |           |             |
| Изм.      | Лист     | № докум. | Подп. | Дата                      | <b>Патрубок<br/>фланцевый</b>              | Лист 1 | Масса 5,1 | Масштаб 5/М |
| Разраб.   | Курсыкин | ТМ       | С     |                           |  |        |           |             |
| Пров.     | Федоров  | С        | С     |                           | Госстрой СССР<br>КАЗАХСКИЙ<br>САНТЕХПРОЕКТ |        |           |             |
| Т. контр. | Федоров  | С        | С     |                           | формат А3                                  |        |           |             |
| И. контр. | Бушина   | С        | С     |                           |  |        |           |             |
| Утв.      | Федоров  | С        | С     |                           |  |        |           |             |

10-мая 1988 г. В.И.С.

В16Е-073 00 000 СБ



1. \* Размер для справок.
2. Предельные отклонения размеров  $\pm \frac{0.1}{2}$  по ГОСТ 25347-82.

В16Е-073 00.000 СБ

|          |        |           |           |           |  |      |         |
|----------|--------|-----------|-----------|-----------|--|------|---------|
| Изм.     | Лист   | № докум.  | Подп.     | Дата      | Штуцер для приема топлива из автоцистерн   | Лит  | Масштаб |
| 1        | 1      | В.И.С.    | В.И.С.    | 1988      |  | 13,5 | 1:5     |
| И.контр. | И.изм. | И.проект. | И.проект. | И.проект. | Госстрой СССР<br>Казахский<br>Сантехпроект |      |         |
| Утв.     | В.И.С. | В.И.С.    | В.И.С.    | В.И.С.    | Формат АУ                                  |      |         |

| Изм. | Лист | № докум.           | Подп. | Дата | Обозначение | Наименование        | Кол. во | Прим.  |
|------|------|--------------------|-------|------|-------------|---------------------|---------|--------|
|      |      |                    |       |      |             | Документация        |         |        |
| АУ   |      | В16Е-073 00 000 СБ |       |      |             | Сборочный чертеж    |         |        |
|      |      |                    |       |      |             | Сборочные ведомости |         |        |
| АУ   | 1    | В16Е-073 01.000    |       |      |             | Патрубок            | 1       | 11,2кг |
| АУ   | 2    | В16Е-073 02.000    |       |      |             | Крышка              | 1       | 2,3кг  |

В16Е-073.00 000.

|          |        |           |           |           |  |      |      |        |
|----------|--------|-----------|-----------|-----------|--|------|------|--------|
| Изм.     | Лист   | № докум.  | Подп.     | Дата      | Штуцер для приема топлива из автоцистерн.  | Лит  | Лист | Листов |
| 1        | 1      | В.И.С.    | В.И.С.    | 1988      |  | 13,5 | 1    | 1      |
| И.контр. | И.изм. | И.проект. | И.проект. | И.проект. | Госстрой СССР<br>Казахский<br>Сантехпроект |      |      |        |
| Утв.     | В.И.С. | В.И.С.    | В.И.С.    | В.И.С.    | Формат АУ                                  |      |      |        |

10-мая 1988 г. В.И.С. - лист 3, часть 1

| № строки | Обозначение      | Наименование                             | Куда входит      |         | Примечание |
|----------|------------------|--|------------------|---------|------------|
|          |                  |  | Обозначение      | Кол. во |            |
| 1        | В16Е-073 00 000  | Штуцер для приема топлива из автоцистерн |                  |         |            |
| 2        |                  |  |                  | 1       |            |
| 3        | В16Е-073 01 000. | Патрубок                                 | В16Е-073.00.000. | 1       | 1          |
| 4        | В16Е-073.02.000. | Крышка                                   | В16Е-073.00.000. | 1       | 1          |
| 5        |                  |  |                  |         |            |
| 6        |                  |  |                  |         |            |
| 7        |                  |  |                  |         |            |
| 8        |                  |  |                  |         |            |
| 9        |                  |  |                  |         |            |
| 10       |                  |  |                  |         |            |
| 11       |                  |  |                  |         |            |
| 12       |                  |  |                  |         |            |
| 13       |                  |  |                  |         |            |
| 14       |                  |  |                  |         |            |
| 15       |                  |  |                  |         |            |
| 16       |                  |  |                  |         |            |
| 17       |                  |  |                  |         |            |
| 18       |                  |  |                  |         |            |
| 19       |                  |  |                  |         |            |
| 20       |                  |  |                  |         |            |
| 21       |                  |  |                  |         |            |
| 22       |                  |  |                  |         |            |

В16Е-073 00 000.СБ.

|          |        |           |           |           |  |      |      |        |
|----------|--------|-----------|-----------|-----------|--|------|------|--------|
| Изм.     | Лист   | № докум.  | Подп.     | Дата      | Штуцер для приема топлива из автоцистерн.  | Лит  | Лист | Листов |
| 1        | 1      | В.И.С.    | В.И.С.    | 1988      |  | 13,5 | 1    | 1      |
| И.контр. | И.изм. | И.проект. | И.проект. | И.проект. | Госстрой СССР<br>Казахский<br>Сантехпроект |      |      |        |
| Утв.     | В.И.С. | В.И.С.    | В.И.С.    | В.И.С.    | Формат А3                                  |      |      |        |

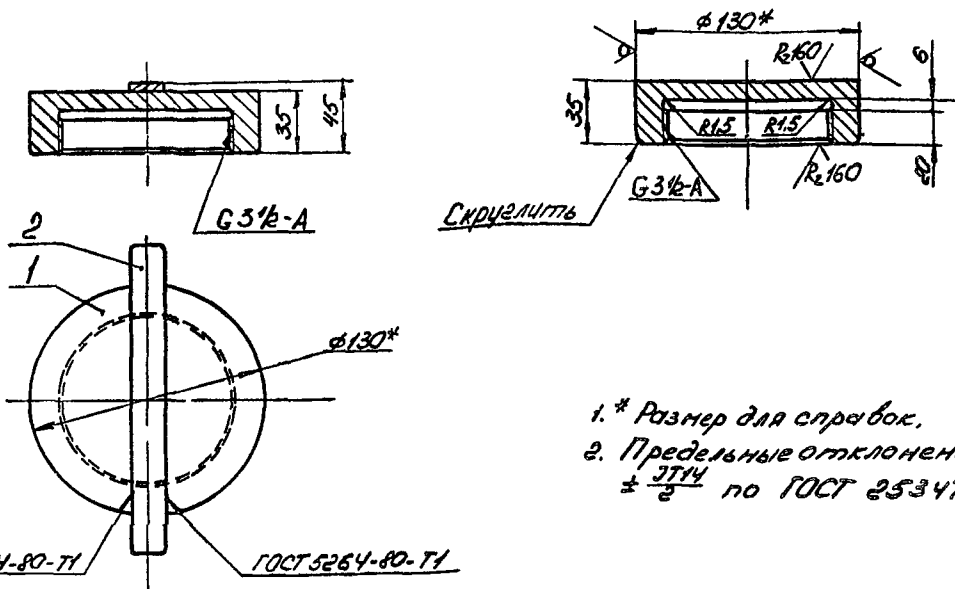


Копия верна

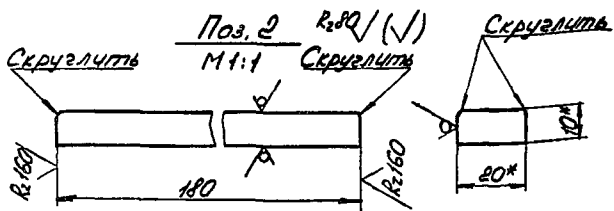
В 16Е-073.02.000СБ

280 / (✓)

Поз. 1



1. \* Размер для справок.
2. Предельные отклонения размеров  $\pm \frac{IT14}{2}$  по ГОСТ 25347-82.



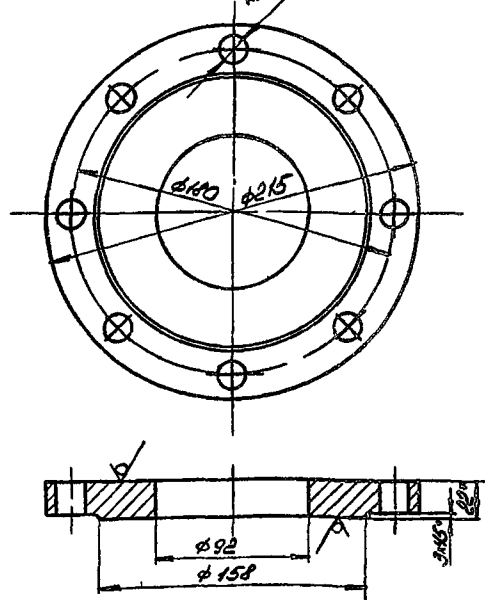
|                     |  |  |  |   |       |         |
|---------------------|--|--|--|---|-------|---------|
| В 16Е-073.02.000СБ. |  |  |  | Лист  | Масса | Масштаб |
| Крышка              |  |  |  | 23  | 1:2   |         |
|                     |  |  |  | Листов 7  |       |         |
|                     |  |  |  | Госстрой СССР<br>Казахский<br>Сантехпроект<br>Формат А3 |       |         |

Тыловой проект 803-1-299 87, альбом 3, часть 1

| Вид   | Лист | № докум.           | Подп.   | Дата | Лист | Масса | Масштаб |
|-------|------|--------------------|---------|------|------|-------|---------|
| Разр. | 1    | В 16Е-073.02.000СБ | Федоров |      | 23   | 1:2   |         |
| Про   |      |                    | Федоров |      |      |       |         |
| Контр |      |                    | Федоров |      |      |       |         |
| Утв   |      |                    | Федоров |      |      |       |         |

В 16Е-073.01.002

R160 / (✓)



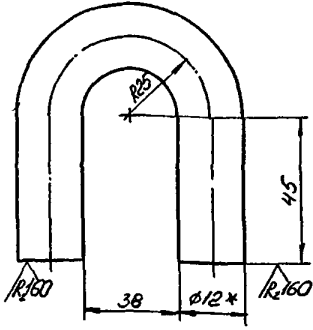
1. \* Размер для справок.
2. Предельные отклонения размеров  $\pm \frac{IT14}{2}$  по ГОСТ 25347-82.

|                   |  |  |  |   |       |         |
|-------------------|--|--|--|---|-------|---------|
| В 16Е-073.01.002. |  |  |  | Лист  | Масса | Масштаб |
| Фланец            |  |  |  | 5,1   | 1:2   |         |
|                   |  |  |  | Листов 1  |       |         |
|                   |  |  |  | Госстрой СССР<br>Казахский<br>Сантехпроект<br>Формат А3 |       |         |

|                  |  |  |  |   |       |         |
|------------------|--|--|--|---|-------|---------|
| В 16Е-073.02.000 |  |  |  | Лист  | Масса | Масштаб |
| Крышка           |  |  |  | 7   |       |         |
|                  |  |  |  | Госстрой СССР<br>Казахский<br>Сантехпроект<br>Формат А3 |       |         |

В16Е-074.00.001

✓(V)



1. Развернутая длина детали - 169 мм.
2. \* Размер для справок
3. Предельные отклонения размеров  $\pm \frac{0,14}{2}$  по ГОСТ 25347-82.

В16Е-074.00.001

Ушко

|   |       |         |
|---|-------|---------|
| Лист  | Масса | Масштаб |
| 0,15  | 1:1   |         |
| Лист Листов 1   |       |         |
| Крупн В12 ГОСТ 2590-71* ГОСТ 25347-82                 |       |         |
| Ст 3 ГОСТ 535-79* Казанский Конструкторский Проект АУ |       |         |

| Взам. инв. № | Взам. инв. № | Обозначение         | Наименование         | Кол. | Прим.    |
|--------------|--------------|---------------------|----------------------|------|----------|
|              |              |                     | Документация         |      |          |
| А3           |              | В16Е-074.00.000.СБ. | Сборочный чертёж     |      |          |
|              |              |                     | Сборочные единицы    |      |          |
| А1           | 1            | В16Е-074.01.000.    | Корпус               | 1    | 26,4кг   |
|              |              |                     | Детали               |      |          |
| А1           | 2            | В16Е-074.00.001.    | Ушко                 | 2    | 0,42кг   |
|              |              |                     | Стандартные изделия  |      |          |
|              | 3            |                     | Катушка ГОСТ 2224-72 | 2    | 0,15кг   |
|              |              |                     | Материалы            |      |          |
|              | 4            |                     | Канат 12-Г-В-Н-140   |      |          |
|              |              |                     | ГОСТ 2688-80         | 2м   | 0,527кг  |
|              | 5            |                     | Проволока 15-0-4     |      |          |
|              |              |                     | ГОСТ 3282-74*        | 5м   | 0,0139кг |

В16Е-074.00.000

Багья дренажная

|                                     |      |         |
|-------------------------------------|------|---------|
| Лист                                | Лист | Масштаб |
| 1                                   | 1    |         |
| ГОСТ Р ИСО 9001-2001                |      |         |
| Казанский Конструкторский Проект АУ |      |         |

Копия выдана 08.08.2013

Титульный проект 2013-1 239,87, 2-й лист из 3-х листов 1

| №  | Обозначение      | Наименование    | Куда входит      |      | Примечание |
|----|------------------|-----------------|------------------|------|------------|
|    |                  |                 | Обозначение      | Кол. |            |
| 1  | В16Е-074.00.000. | Багья дренажная |                  | 1    |            |
| 2  | В16Е-074.01.000. | Корпус          | В16Е-074.00.000. | 1    |            |
| 3  |                  |                 |                  |      |            |
| 4  |                  |                 |                  |      |            |
| 5  |                  |                 |                  |      |            |
| 6  |                  |                 |                  |      |            |
| 7  |                  |                 |                  |      |            |
| 8  |                  |                 |                  |      |            |
| 9  |                  |                 |                  |      |            |
| 10 |                  |                 |                  |      |            |
| 11 |                  |                 |                  |      |            |
| 12 |                  |                 |                  |      |            |
| 13 |                  |                 |                  |      |            |
| 14 |                  |                 |                  |      |            |
| 15 |                  |                 |                  |      |            |
| 16 |                  |                 |                  |      |            |
| 17 |                  |                 |                  |      |            |
| 18 |                  |                 |                  |      |            |
| 19 |                  |                 |                  |      |            |
| 20 |                  |                 |                  |      |            |
| 21 |                  |                 |                  |      |            |
| 22 |                  |                 |                  |      |            |

В16Е-074.00.000 ВС

Багья дренажная  
Ведомость спецификаций

|                                     |      |         |
|-------------------------------------|------|---------|
| Лист                                | Лист | Масштаб |
| 1                                   | 1    |         |
| ГОСТ Р ИСО 9001-2001                |      |         |
| Казанский Конструкторский Проект АУ |      |         |

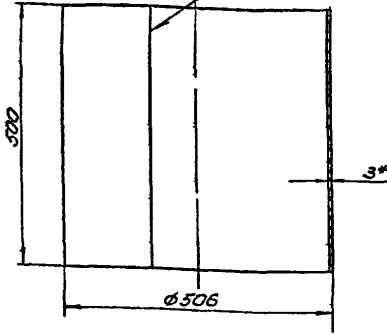
Формат А3



Копия чертежа № 1

В16Е-074.01.001

ГОСТ 5264-80-св



1. Развернутая длина детали -
- 2 \* Размер для справок.
3. Предельные отклонения размеров  $\pm \frac{IT14}{2}$  по ГОСТ 25347-82.

В16Е-074.01.001

Обечайка

|      |       |         |
|------|-------|---------|
| Лист | Масса | Масштаб |
| 18,5 | 1,5   |         |

Лист 3 ГОСТ 19903-74 \*  
Ст 3 ГОСТ 14637-79

ГОСТРОЙОБЪЕКТ  
КАЗАНСКИЙ  
САНИТЕЛПРОЕКТ  
ФОРМАТ А4

|       |      |                 |      |      |
|-------|------|-----------------|------|------|
| Изм   | Лист | № докум         | Подп | Дата |
| Рекон | 1    | В16Е-074.01.001 | И.И. |      |
| Прое  | 1    | В16Е-074.01.001 | И.И. |      |
| Монтр | 1    | В16Е-074.01.001 | И.И. |      |
| Исп   | 1    | В16Е-074.01.001 | И.И. |      |
| Упр   | 1    | В16Е-074.01.001 | И.И. |      |

| № докум             | Лист | Обозначение         | Наименование                                 | Кол | Прим   |
|---------------------|------|---------------------|--|-----|--------|
| <u>Документация</u> |      |                     |  |     |        |
| A3                  |      | В16Е-074.01.000.СБ. | Сборочный чертеж                             |     |        |
| <u>Детали</u>       |      |                     |  |     |        |
| А4                  | 1    | В16Е-074.01.001.    | Обечайка                                     | 1   | 18,5кг |
| А4                  | 2    | В16Е-074.01.002     | Ребро  | 1   | 0,8кг  |
| А4                  | 3    | В16Е-074.01.003     | Ребро  | 2   | 0,4кг  |
| А4                  | 4    | В16Е-074.01.004.    | Дно  |     |        |
|                     |      |                     | Лист 3 ГОСТ 19903-74 *<br>Ст 3 ГОСТ 14637-79 | 1   | 6,2кг  |

|       |      |                 |      |      |
|-------|------|-----------------|------|------|
| Изм   | Лист | № докум         | Подп | Дата |
| Рекон | 1    | В16Е-074.01.000 | И.И. |      |
| Прое  | 1    | В16Е-074.01.000 | И.И. |      |
| Монтр | 1    | В16Е-074.01.000 | И.И. |      |
| Исп   | 1    | В16Е-074.01.000 | И.И. |      |
| Упр   | 1    | В16Е-074.01.000 | И.И. |      |

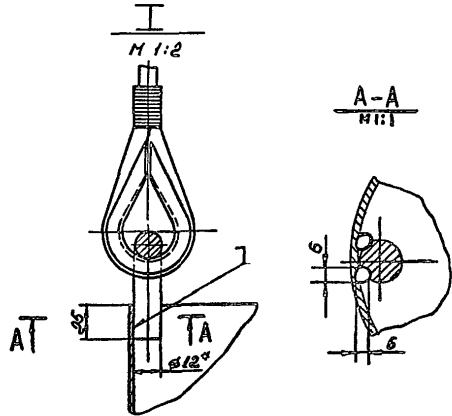
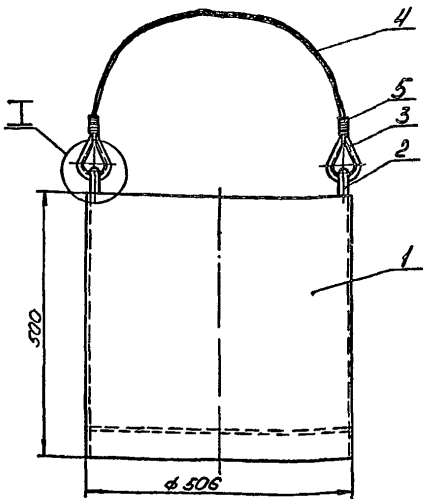
В16Е-074.01.000

Корпус

Лист 1  
ГОСТРОЙОБЪЕКТ  
КАЗАНСКИЙ  
САНИТЕЛПРОЕКТ  
ФОРМАТ А4

Титулов проект 003-1-239 81, альбом 3, лист № 1

В16Е-074.00.000.СБ



- 1 \* Размер для справок.
2. Электрод 342 ГОСТ 9467-75.

В16Е-074.00.000.СБ.

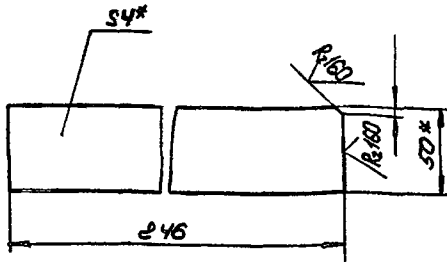
Бадья  
дренажная

|      |       |         |
|------|-------|---------|
| Лист | Масса | Масштаб |
| 28,5 | 1,5   |         |

|       |      |                 |      |      |
|-------|------|-----------------|------|------|
| Изм   | Лист | № докум         | Подп | Дата |
| Рекон | 1    | В16Е-074.00.000 | И.И. |      |
| Прое  | 1    | В16Е-074.00.000 | И.И. |      |
| Монтр | 1    | В16Е-074.00.000 | И.И. |      |
| Исп   | 1    | В16Е-074.00.000 | И.И. |      |
| Упр   | 1    | В16Е-074.00.000 | И.И. |      |

ГОСТРОЙОБЪЕКТ  
КАЗАНСКИЙ  
САНИТЕЛПРОЕКТ  
ФОРМАТ А4

B16E-074.01.003



- \* Размер для справок.
- Предельные отклонения размеров  $\pm \frac{IT14}{2}$  по ГОСТ 25347-82.

B16E-074.01.003

Ребро

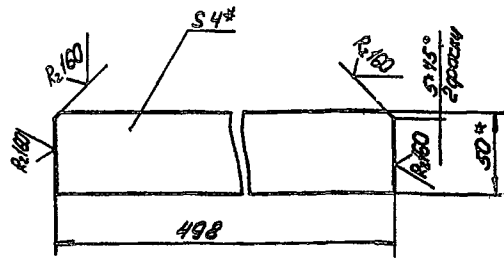
| Лит. | Масса | Масштаб |
|------|-------|---------|
|      | 0,4   | 1:2     |

Лист 1 из 1  
 Показ 4x50 ГОСТ 103-76\*  
 Ст. 3 ГОСТ 535-79\*

Госстрой СССР  
 Казахский  
 Институт  
 Проект АЧ

B16E-074.01.002

(N/A)



- \* Размер для справок.
- Предельные отклонения размеров  $\pm \frac{IT14}{2}$  по ГОСТ 25347-82.

B16E-074.01.002

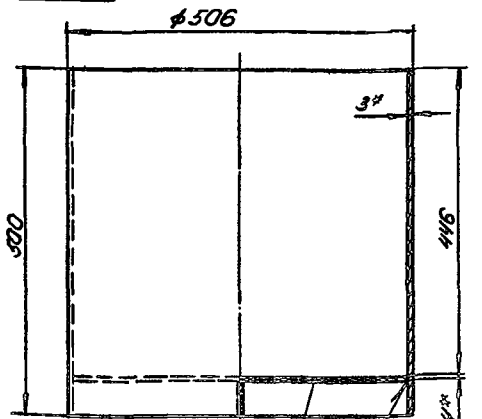
Ребро

| Лит. | Масса | Масштаб |
|------|-------|---------|
|      | 0,8   | 1:2     |

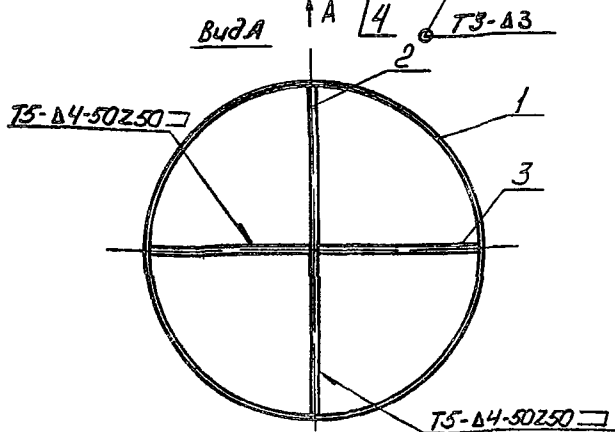
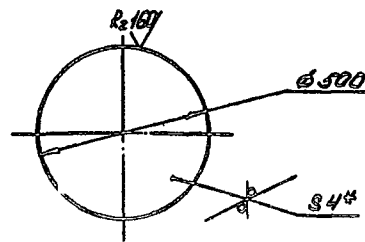
Лист 1 из 1  
 Показ 4x50 ГОСТ 103-76\*  
 Ст. 3 ГОСТ 535-79\*

Госстрой СССР  
 Казахский  
 Институт  
 Проект АЧ

B16E-074.01.000C5



Поз. 4  
 1:1,10



- \* Размер для справок.
- Предельные отклонения размеров  $\pm \frac{IT14}{2}$  по ГОСТ 25347-82.
- Сварные швы по ГОСТ 5264-80.
- Электрод Э42 ГОСТ 9467-75.

B16E-074.01.000C5

Корпус

| Лит. | Масса | Масштаб |
|------|-------|---------|
|      | 26,4  | 1:5     |

| Лист      | № докум. | Подп.   | Дата  |
|-----------|----------|---------|-------|
| 1         | Борисов  | Борисов | 12.12 |
| Проект    | Борисов  | Борисов | 12.12 |
| Т. контр. | Борисов  | Борисов | 12.12 |
| Н. контр. | Борисов  | Борисов | 12.12 |
| Утв.      | Борисов  | Борисов | 12.12 |

Лист 1 из 1  
 Показ 4x50 ГОСТ 103-76\*  
 Ст. 3 ГОСТ 535-79\*

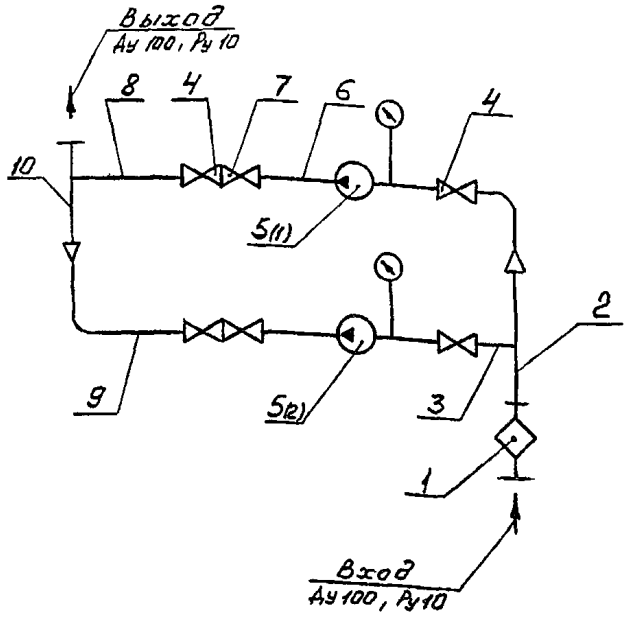
Госстрой СССР  
 Казахский  
 Институт  
 Проект АЧ

Копия в архив

Типовой проект № 903-1-239, 87, в табл. 3, часть 1

В185-004.00.000 ГЗ

Копия проекта В185-004.00.000 ГЗ



| Порядковый номер (или наименование обозначения) | Обозначение     | Наименование  | Кол.  | Примечание |
|---|-----------------|---|-------|------------|
| 1   | В185-004.02.000 | Фильтр сетчатый АУ 100  | 1     |            |
| 2   | -               | Труба 108x4 ГОСТ 10704-76 В-8 ст3 ГОСТ 10705-80                               | 0,4м  |            |
| 3, 6, 8, 9, 10                                  | -               | Труба 219x3 ГОСТ 10704-76 В-8 ст3 ГОСТ 10705-80                               | 1,95м |            |
| 5(1); 5(2)                                      | -               | Насос Ш-40-4-В/45-1 с эл. ввчт. В13256  | 2     |            |
| 7   | -               | Клапан обратный однодисковый с конусной пч по в приварку 190381ж АУ80, Ру-6,3 | 2     |            |

Лист № докум. Подп. и дата. Взам. инв. № докум. Подп. и дата.

| В185-004.00.000 ГЗ |         |          |       | Лист | Масштаб |
|--------------------|---------|----------|-------|------|---------|
| Изм.               | Лист    | № докум. | Подп. | Дата |         |
| Разраб.            | ГЧЦ     | В.И.     |       |      |         |
| Проект.            | Федоров | В.И.     |       |      |         |
| Т. контр.          | Федоров | В.И.     |       |      |         |
| И. контр.          | Булдина | В.И.     |       |      |         |
| Утв.               | Федоров | В.И.     |       |      |         |

Блок насосов перекачки топлива  
Схема гидравлическая  
принципиальная

Лист 1  
Листов 1

Госстрой СССР  
Казахский  
САНТЕХПРОЕКТ  
Формат А3

Типовой проект 903 1-239 87, альбом 3, часть 1

| № | Обозначение     | Наименование  | Куда входит     |      | Примечание |
|---|-----------------|---|-----------------|------|------------|
|   |                 |   | Обозначение     | Кол. |            |
| 1 | В185-004.00.000 | Блок насосов перекачки топлива  |                 | 1    |            |
| 2 | В185-004.01.000 | Трубопровод   | В185-004.00.000 | 1    |            |
| 3 | В185-004.02.000 | Трубопровод   | В185-004.00.000 | 2    |            |
| 4 | В185-004.03.000 | Отвод фланцевый   | В185-004.00.000 | 2    |            |
| 5 | В185-004.04.000 | Трубопровод   | В185-004.00.000 | 1    |            |
| 6 | В185-004.05.000 | Рама  | В185-004.00.000 | 1    |            |
|   |                 | Ведомость спецификаций фильтра сетчатого (входящий в настоящий блок) В185-004.06.000 ВС |                 |      |            |

Лист № докум. Подп. и дата. Взам. инв. № докум. Подп. и дата.

| В185-004.00.000 ВС |         |          |       | Лист | Масштаб |
|--------------------|---------|----------|-------|------|---------|
| Изм.               | Лист    | № докум. | Подп. | Дата |         |
| Разраб.            | ГЧЦ     | В.И.     |       |      |         |
| Проект.            | Федоров | В.И.     |       |      |         |
| Т. контр.          | Федоров | В.И.     |       |      |         |
| И. контр.          | Булдина | В.И.     |       |      |         |
| Утв.               | Федоров | В.И.     |       |      |         |

Блок насосов перекачки топлива  
Ведомость спецификаций

Лист 1  
Листов 1

Госстрой СССР  
Казахский  
САНТЕХПРОЕКТ  
Формат А3

Копия вероя

Имя, Фамилия, Подпись, Дата, Подпись № документа, Подпись, Дата, Подпись, Дата, Подпись, Дата

| № строки | Наименование            | Код ОКП | Обозначение документа на поставку | Поставщик | Куда входит (обозначение) | Количество |        |           | Примечание |
|----------|-------------------------|---------|-----------------------------------|-----------|---------------------------|------------|--------|-----------|------------|
|          |                         |         |                                   |           |                           | на изд.    | в кон. | на редел. |            |
| 1        | Фланец 1-100-10 ст. 25  |         |                                   |           | В185-004.01.000           | 1          |        | 1         |            |
| 2        |                         |         |                                   |           | В185-004.04.000           | 1          |        | 1         |            |
| 3        | Фланец 1-80-10 ст. 25   |         | ГОСТ 12821-80 *                   |           | В185-004.01.000           | 2          |        | 2         |            |
| 4        |                         |         |                                   |           | В185-004.02.000           | 1          |        | 2         |            |
| 5        |                         |         |                                   |           | В185-004.03.000           | 1          |        | 2         |            |
| 6        |                         |         |                                   |           | В185-004.04.000           | 2          |        | 2         |            |
| 7        |                         |         |                                   |           |                           |            |        | 8         |            |
| 8        | Заглушка 89х3,5         |         | ГОСТ 17379-83                     |           | В185-004.03.000           | 1          |        | 2         |            |
| 9        | Отвод 90° 89х3,5        |         |                                   |           | В185-004.01.000           | 1          |        | 1         |            |
| 10       |                         |         | ГОСТ 17375-83 *                   |           | В185-004.02.000           | 1          |        | 2         |            |
| 11       |                         |         |                                   |           | В185-004.03.000           | 1          |        | 2         |            |
| 12       |                         |         |                                   |           | В185-004.04.000           | 1          |        | 1         |            |
| 13       |                         |         |                                   |           |                           |            |        | 6         |            |
| 14       | Переходник 108х4-89х3,5 |         | ГОСТ 17378-83                     |           | В185-004.01.000           | 1          |        | 1         |            |
| 15       |                         |         |                                   |           | В185-004.04.000           | 1          |        | 1         |            |
| 16       | Тройник 108х4-89х4      |         |                                   |           | В185-004.01.000           | 1          |        | 1         |            |
| 17       |                         |         |                                   |           | В185-004.04.000           | 1          |        | 1         |            |
| 18       | Тройник 89х3            |         | ГОСТ 17376-83 *                   |           | В185-004.03.000           | 1          |        | 2         |            |
| 19       | Установка добыв-        |         |                                   |           | В185-004.02.000           | 1          |        | 2         |            |
| 20       | ки 3х4-45-70            |         |                                   |           | В185-004.03.000           | 1          |        | 2         |            |
| 21       | Крепежные изделия       |         |                                   |           |                           |            |        |           |            |
| 22       | Болт М16х60 58          |         | ГОСТ 7798-70 *                    |           | В185-004.05.000           | 12         |        | 12        |            |
| 23       | М16х55 58               |         |                                   |           |                           | 8          |        | 8         |            |
| 24       | М16х50 58               |         |                                   |           | В185-004.00.000           | 90         |        | 90        |            |
| 25       | Гайка М16 5             |         |                                   |           | В185-004.05.000           | 12         |        | 12        |            |
| 26       |                         |         | ГОСТ 5915-70 *                    |           | В185-004.00.000           | 98         |        | 98        |            |
| 27       |                         |         |                                   |           |                           |            |        | 110       |            |
| 28       | Шайба 16.01             |         | ГОСТ 11371-78 *                   |           | В185-004.00.000           | 98         |        | 98        |            |
| 29       |                         |         |                                   |           |                           |            |        |           |            |

Итого: В185-004.00.000 ВП 2

Типовой проект 903-1-239 87, 21-00-001-3, часть 1

Имя, Фамилия, Подпись, Дата, Подпись № документа, Подпись, Дата, Подпись, Дата, Подпись, Дата

| № строки | Наименование           | Код ОКП      | Обозначение документа на поставку | Поставщик                                     | Куда входит (обозначение) | Количество |        |           | Примечание |
|----------|------------------------|--------------|-----------------------------------|---|---------------------------|------------|--------|-----------|------------|
|          |                        |              |                                   |   |                           | на изд.    | в кон. | на редел. |            |
| 1        | Насос Ш-40-4-18/45     |              |                                   |   |                           |            |        |           |            |
| 2        | с электродвигателем    |              |                                   |   |                           |            |        |           |            |
| 3        | В132СБ N=5,5 кВт       |              |                                   |   |                           |            |        |           |            |
| 4        | Q=18м³/час; H=4кг/см²  |              | ТУ 26-06-1087-84                  | ПО «Либгидромаш»                              | В185-004.00.000           | 2          |        | 2         |            |
| 5        | Задвижка клиновая      |              |                                   |   |                           |            |        |           |            |
| 6        | с выдвигаемым шпин-    |              |                                   |   |                           |            |        |           |            |
| 7        | делем, фланцевая       |              |                                   | ПО «Прикарпат-промартур» г. Львов             |                           |            |        |           |            |
| 8        | с ручным управлением   |              |                                   |   |                           |            |        |           |            |
| 9        | ем АУ80; Ру16          |              |                                   |   |                           |            |        |           |            |
| 10       | Зос 41 нжс             | 37 4121 1031 | ГОСТ 10194-78 *                   |   | В185-004.00.000           | 4          |        | 4         |            |
| 11       | Клапан обратный        |              |                                   | Георгиевский арматурный завод им. В.И. Ленина |                           |            |        |           |            |
| 12       | поворотный с кон-      |              |                                   |   |                           |            |        |           |            |
| 13       | чаны под приварку      |              |                                   |   |                           |            |        |           |            |
| 14       | АУ80, Ру16             |              |                                   |   |                           |            |        |           |            |
| 15       | 19с 38 нжс             | 37 4242 1054 | ТУ 26-07-1192-78                  |   | В185-004.02.000           | 1          |        | 2         |            |
| 16       | Опора ОПБ-2 89         |              | ГОСТ 14911-82 *                   |   | В185-004.00.000           | 1          |        | 1         |            |
| 17       |                        |              |                                   |   |                           |            |        |           |            |
| 18       | Прокладка:             |              |                                   |   | В185-004.06.000           | 1          |        | 1         |            |
| 19       | А-250-6                |              |                                   |   |                           |            |        |           |            |
| 20       | А-100-10               |              | ГОСТ 15180-70 *                   |   |                           |            |        |           |            |
| 21       | А-80-10                |              |                                   |   | В185-004.00.000           | 1          |        | 1         |            |
| 22       | А-80-6                 |              |                                   |   |                           | 8          |        | 8         |            |
| 23       | Фланец 1-250-6 ст. 25  |              |                                   |   |                           | 4          |        | 4         |            |
| 24       | Фланец 1-100-10 ст. 25 |              | ГОСТ 12820-80 *                   |   | В185-004.06.100           | 1          |        | 1         |            |
| 25       | Фланец квадратный      |              |                                   |   | В185-004.05.000           | 2          |        | 2         |            |
| 26       | 1-80-6 ст. 25          |              | ГОСТ 12821-80 *                   |   | В185-004.02.000           | 1          |        | 2         |            |
|          |                        |              |                                   |   | В185-004.03.000           | 1          |        | 2         |            |

Итого: В185-004.00.000 ВП

Блок насосов перекачки топлива в ведомость покупных изделий

Имя, Фамилия, Подпись, Дата

Копия верна 8/8

| Формат<br>Зона                | Поз | Обозначение        | Наименование   | Кол | Прим    |
|-------------------------------|-----|--------------------|--|-----|---------|
|                               |     |                    | Документация   |     |         |
| А3                            |     | В185-004.01.000 СБ | Сборочный чертеж   |     |         |
|                               |     |                    | Детали   |     |         |
|                               |     |                    | Патрубок<br>89x3 ГОСТ 10704-76<br>Труба 89x3 ГОСТ 10703-80 |     |         |
| Б4                            | 1   |                    | Р=400  | 1   | 2,5 кг  |
| Б4                            | 2   |                    | Р=510  | 1   | 3,24 кг |
| Б4                            | 3   |                    | Р=550  | 1   | 3,45 кг |
|                               |     |                    | Стандартные изделия  |     |         |
|                               | 4   |                    | Отвод 90° 89x3,5<br>ГОСТ 17375-83 *                        | 1   | 1,4 кг  |
|                               | 5   |                    | Переход 108x4-89x3,5<br>ГОСТ 17378-83                      | 1   | 1,0 кг  |
|                               | 6   |                    | Тройник 108x4-89x4<br>ГОСТ 17376-83 *                      | 1   | 3,1 кг  |
|                               | 7   |                    | Фланец 1-80-10 ст.25<br>ГОСТ 12821-80 *                    | 2   | 3,67 кг |
|                               | 8   |                    | Фланец 1-100-10 ст.25<br>ГОСТ 12821-80 *                   | 1   | 4,7 кг  |
| В185-004.01.000               |     |                    |  |     |         |
| Изм. лист № докум. Подп. Дата |     |                    | Лист Лист Листов   |     |         |
| Разработчик: Федоров          |     |                    | Лист 1   |     |         |
| Проверил: Федоров             |     |                    | Госстрой СССР  |     |         |
| Нач. штаб: Федоров            |     |                    | Казанский  |     |         |
| Инженер: Бушина               |     |                    | Синтехпроект   |     |         |
| Утв.: Федоров                 |     |                    | Формат А4  |     |         |

| Формат<br>Зона                | Поз | Обозначение | Наименование   | Кол | Прим    |
|-------------------------------|-----|-------------|--|-----|---------|
|                               | 13  |             | Прокладка<br>А-100-10<br>ГОСТ 15180-70                               | 1   | 0,02 кг |
|                               | 14  |             | Прокладка<br>А-80-10<br>ГОСТ 15180-70                                | 8   | 0,04 кг |
|                               | 15  |             | Прокладка<br>А-80-6<br>ГОСТ 15180-70                                 | 4   | 0,02 кг |
|                               |     |             | Прочие изделия   |     |         |
|                               | 16  |             | Насос Ш-40-4-18/46<br>с эл. двигателем<br>В1825Б<br>ТУ 26-06-1087-84 | 2   | 223 кг  |
| В185-004.00.000               |     |             |  |     |         |
| Изм. лист № докум. Подп. Дата |     |             | Лист 3   |     |         |
|                               |     |             | Формат А4  |     |         |

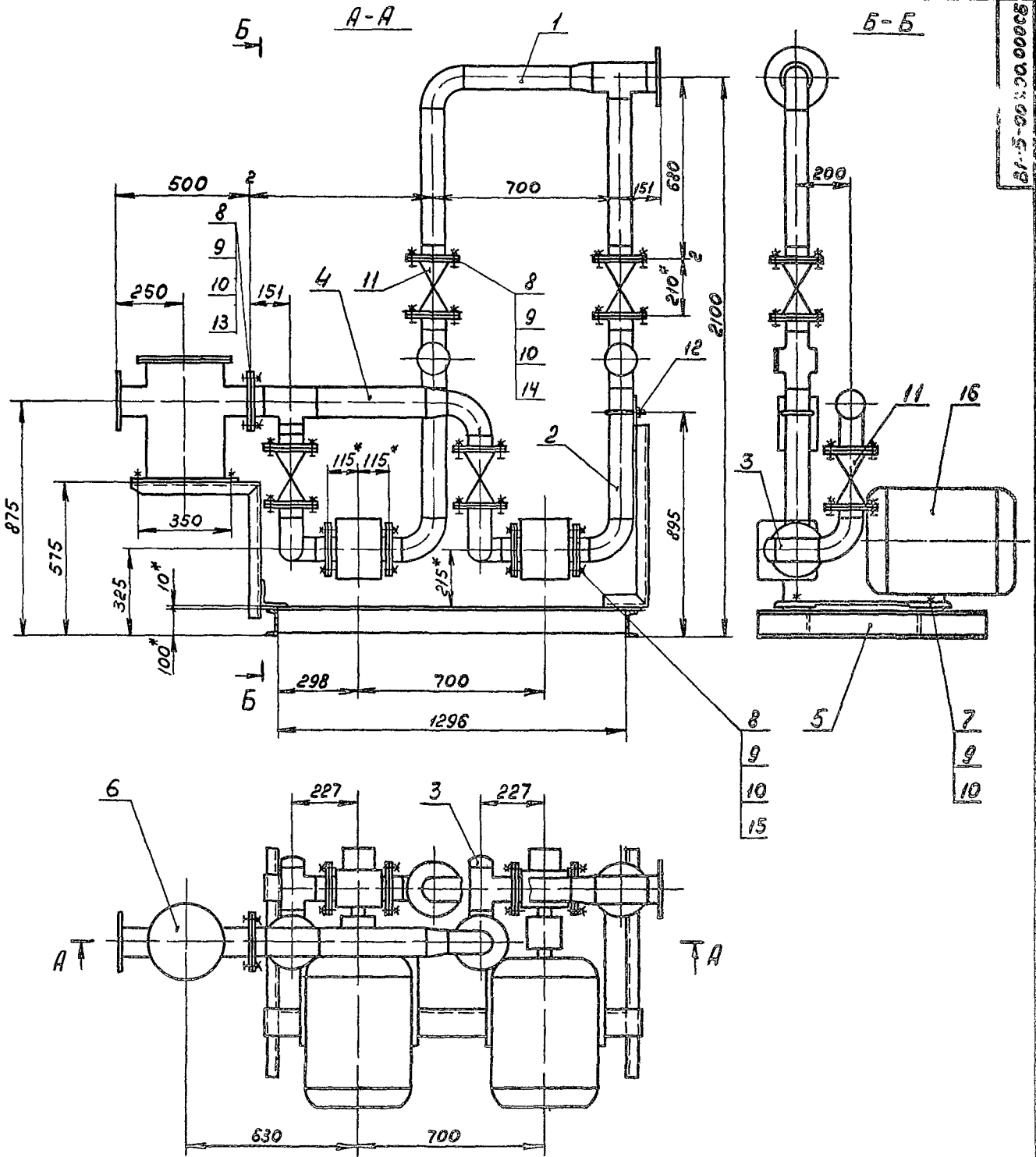
Типовой проект 903 1-239 87,  
альбом 3, часть 1

| Формат<br>Зона                | Поз | Обозначение | Наименование  | Кол | Прим      |
|-------------------------------|-----|-------------|---|-----|-----------|
|                               |     |             | Стандартные<br>изделия  |     |           |
|                               | 7   |             | Болт М16x55.58<br>ГОСТ 7798-70 *  | 8   | 0,1215 кг |
|                               | 8   |             | Болт М16x50.58<br>ГОСТ 7798-70 *  | 90  | 0,1136 кг |
|                               | 9   |             | Гайка М16.5<br>ГОСТ 5915-70 *   | 98  | 0,033 кг  |
|                               | 10  |             | Шайба 16.01<br>ГОСТ 11371-78 *  | 98  | 0,011 кг  |
|                               | 11  |             | Задвижка кли-<br>новая с выдвиг-<br>ным шпинделем,<br>фланцевая с<br>ручным управле-<br>нием ЗОС ЧНЭС<br>АУ80, АУ16 | 4   | 38 кг     |
|                               | 12  |             | Опора 075-2<br>89<br>ГОСТ 14911-82 *  | 1   | 0,52 кг   |
| В185-004.00.000               |     |             |   |     |           |
| Изм. лист № докум. Подп. Дата |     |             | Лист 2  |     |           |
|                               |     |             | Формат А4   |     |           |

| Формат<br>Зона                | Поз | Обозначение        | Наименование                                  | Кол | Прим    |
|-------------------------------|-----|--------------------|---|-----|---------|
|                               |     |                    | Документация                                  |     |         |
| А2                            |     | В185-004.00.000 СБ | Сборочный чертеж                              |     |         |
| А3                            |     | В185-004.00.000 ВС | Ведомость специ-<br>фикации                   |     |         |
| А3                            |     | В185-004.00.000 ГЗ | Схема гидравли-<br>ческая, принци-<br>пальная |     |         |
| Б4<br>А3                      |     | В185-004.00.000 ВП | Ведомость покуп-<br>ных изделий               |     |         |
|                               |     |                    | Сборочные единицы                             |     |         |
| А4<br>Б4<br>А4                | 1   | В185-004.01.000    | Трубопровод                                   | 1   | 26,2 кг |
| А4<br>Б4                      | 2   | В185-004.02.000    | Трубопровод                                   | 2   | 35 кг   |
| Б4<br>А4                      | 3   | В185-004.03.000    | Отвод фланцевый                               | 2   | 11,5 кг |
| Б4<br>А4                      | 4   | В185-004.04.000    | Трубопровод                                   | 1   | 22 кг   |
| Б4<br>А4                      | 5   | В185-004.05.000    | Рама  | 1   | 80,6 кг |
| А4                            | 6   | В185-004.06.000    | Фильтр сетчатый<br>АУ 100                     | 1   | 60 кг   |
| В185-004.00.000               |     |                    |   |     |         |
| Изм. лист № докум. Подп. Дата |     |                    | Лист 1  |     |         |
| Разработчик: Федоров          |     |                    | Госстрой СССР                                 |     |         |
| Проверил: Федоров             |     |                    | Казанский                                     |     |         |
| Нач. штаб: Федоров            |     |                    | Синтехпроект                                  |     |         |
| Инженер: Бушина               |     |                    | Формат А4                                     |     |         |
| Утв.: Федоров                 |     |                    |   |     |         |

Копия проекта 903-1-239-87

Типовой проект 903-1-239-87, вариант 3, часть 1



1.\* Размер для справок.

2. Блок в сборе испытать на герметичность давлением воды Рпр. 0,45 Ррвб. В течение 5 минут, после чего давление снизить до рабочего и произвести осмотр. Течи не допускаются.

3. На период транспортировки и хранения блока все отверстия в трубопроводах заглушить.

|           |         |         |      |  |         |         |
|-----------|---------|---------|------|--|---------|---------|
|           |         |         |      | В18Б-00400.000 СБ  |         |         |
|           |         |         |      | Блок насосов перекачки топлива                           |         |         |
| Лист      | № докум | Подп    | Дата | Лист   | Масштаб | Масштаб |
| Разраб    | Уваров  | Уваров  |      | 397  | 1:10    |         |
| Проект    | Федоров | Федоров |      |  |         |         |
| Т. контр. | Федоров | Федоров |      |  |         |         |
| Н. контр. | Бяшина  | Бяшина  |      |  |         |         |
| Упр.      | Федоров | Федоров |      |  |         |         |
|           |         |         |      | ГОСТРОЙ СССР<br>Кемеровский<br>САНТЕХПРОЕКТ<br>Формат АР |         |         |

|             |              |              |        |              |
|-------------|--------------|--------------|--------|--------------|
| Имя № подл. | Подп. и дата | Взам. инв. № | Инв. № | Подп. и дата |
|             |              |              |        |              |

Ссылка на форму 678

| Формат | Зона | 1703 | Обозначение | Наименование   | Кол | Примечание         |
|--------|------|------|-------------|--|-----|--------------------|
|        |      |      |             | Прочие изделия   |     |                    |
|        | 5    |      |             | Клапан обратный<br>однодисковый<br>сконцамч. под<br>приварку 18.3Вж<br>АЧФ, Ру 6,3 МПа | 1   | В <sup>2</sup> 9кг |
|        | 6    |      |             | Установка бодми<br>кч ЗКЧ-45-70<br>"Главмонтаж-<br>томатика"                           | 1   | -                  |

Конт. № полей: \_\_\_\_\_ Поле: \_\_\_\_\_  
 Дата: \_\_\_\_\_

**В 185-004 02.000**  
 Формат А4

Лист: \_\_\_\_\_  
 Всего: 2

| Формат | Зона | 1703 | Обозначение         | Наименование                                       | Кол | Примечание |
|--------|------|------|---------------------|--|-----|------------|
|        |      |      |                     | Документация                                       |     |            |
|        | 13   |      | В 185-004 02 000 СБ | Оборочный чертеж                                   |     |            |
|        |      |      |                     | А.Р.М.А.   |     |            |
|        | 54   | 1    | В 185-004 02 001    | Патрубок   |     |            |
|        |      |      |                     | Труба 89х3 ГОСТ 10704-76<br>8-В Ст 3 ГОСТ 10705-80 | 1   | 2,89кг     |
|        |      |      |                     | Стандартные<br>изделия                             |     |            |
|        | 2    |      |                     | Отвод 90° 89х3,5<br>ГОСТ 13715-83                  | 1   | 1,4кг      |
|        | 3    |      |                     | Фланец 1-80-10 Ст25<br>ГОСТ 12821-80               | 1   | 3,67кг     |
|        | 4    |      |                     | Фланец квадратный<br>1-80-6 Ст25<br>ГОСТ 12821-80  | 1   | 3,76кг     |

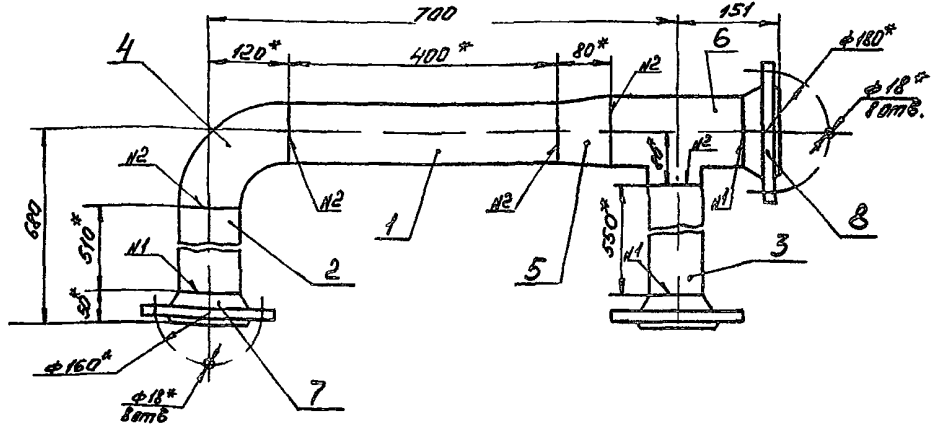
Конт. № полей: \_\_\_\_\_ Поле: \_\_\_\_\_  
 Дата: \_\_\_\_\_

**В 185-004 02.000**  
 Трубопровод

Лист: \_\_\_\_\_  
 Всего: 2

Типовой проект 903 - 239 87, альбом 3, часть 1

9030010100-9818



- 1\* Размер для справок
- 2 Предельные отклонения размеров ± 0,1 мм по ГОСТ 25347-82
- 3 Шероховатость кромок реза - R 160
- 4 Сварные швы по ГОСТ 16037-80. N1 - С19, N2 - С1,
- 5 Электрод Э42 ГОСТ 9467-75

Конт. № полей: \_\_\_\_\_ Поле: \_\_\_\_\_  
Дата: \_\_\_\_\_

| Формат | Зона | 1703 | Обозначение | Наименование | Кол | Примечание |
|--------|------|------|-------------|--------------|-----|------------|
|        |      |      |             | Документация |     |            |
|        |      |      |             | Трубопровод  |     |            |

Конт. № полей: \_\_\_\_\_ Поле: \_\_\_\_\_  
 Дата: \_\_\_\_\_

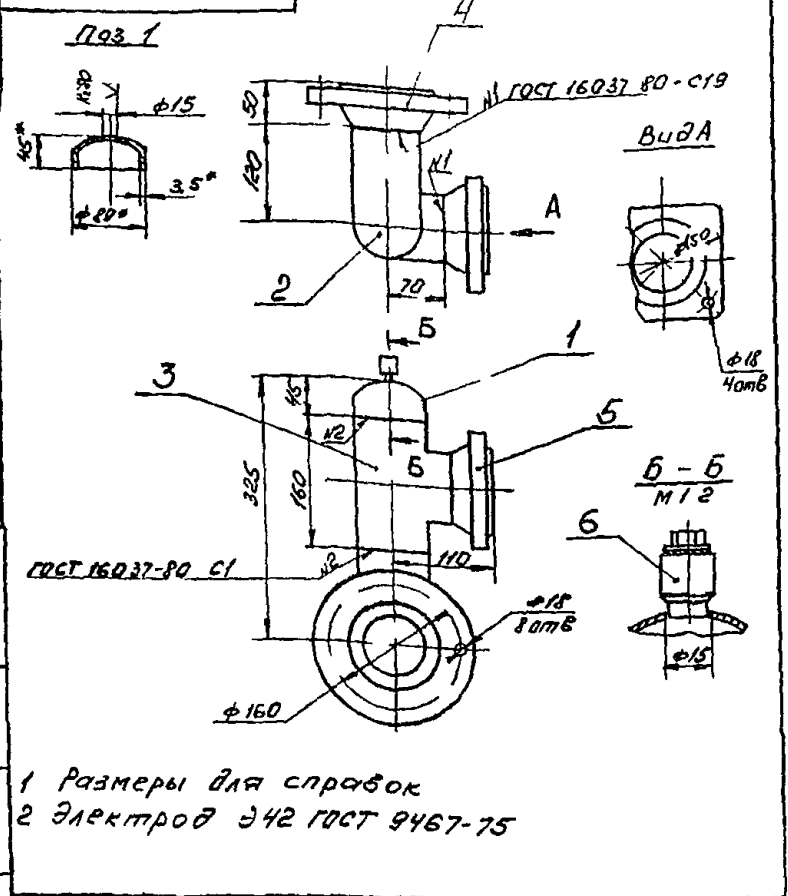
**В 185-004 01 000 СБ**  
 Трубопровод

Лист: \_\_\_\_\_  
 Всего: 1

Госстрой СССР  
Каззахский  
САНТЕХПРОЕКТ  
Формат А3

Комп. в сборе БВБ

8185-004 03 000 СБ

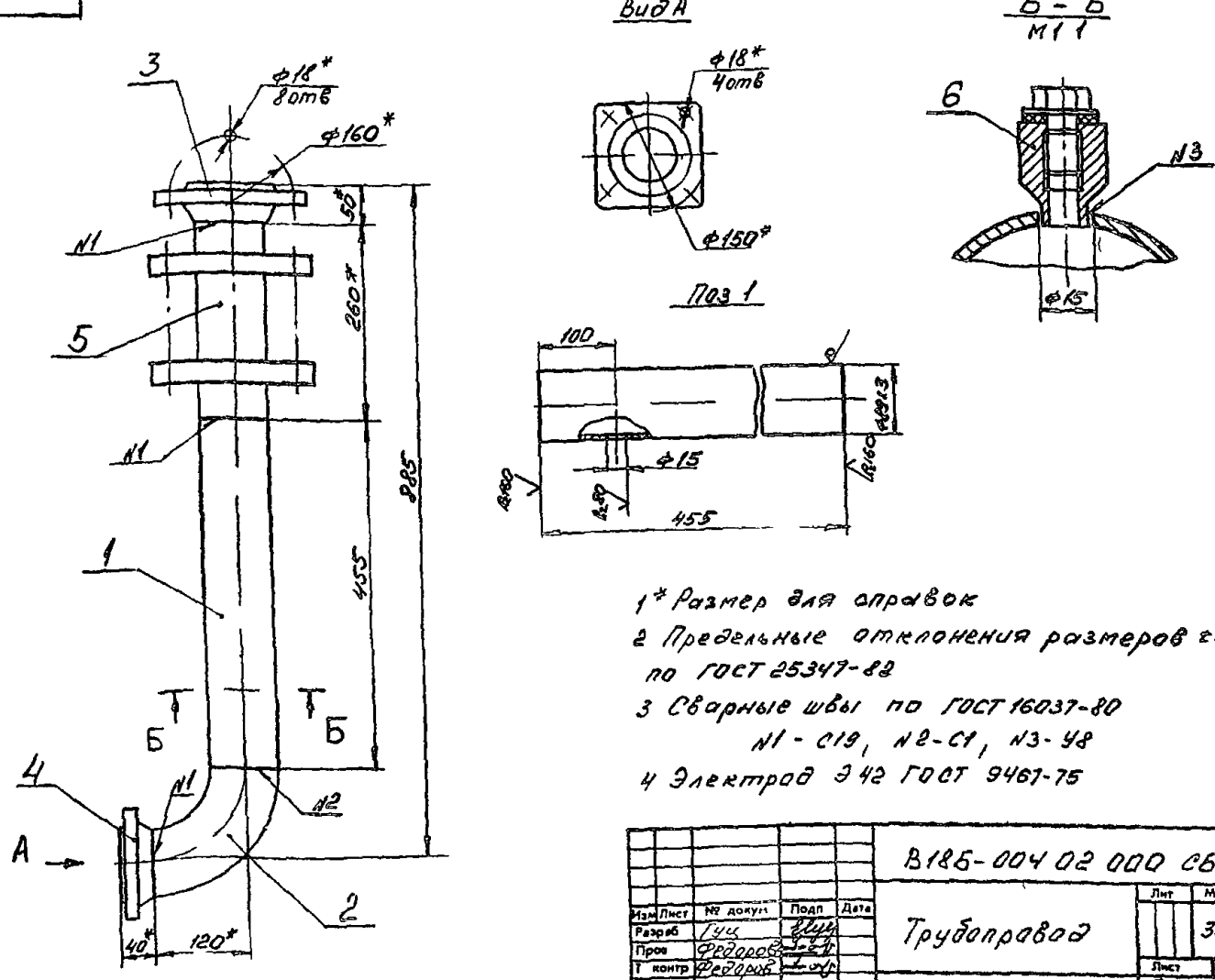


|                    |       |         |  |
|--------------------|-------|---------|--|
| В185-004.03.000 СБ |       |         |  |
| Отвод фланцевый    |       |         |  |
| Лист               | Масса | Масштаб |  |
|                    | 11,5  | 1:5     |  |
| Листов 1           |       |         |  |
| Госстрой СССР      |       |         |  |
| Казахский          |       |         |  |
| САНТЕХПРОЕКТ       |       |         |  |
| Формат А4          |       |         |  |

| Формат | Зона | Лист            | Обозначение                   | Наименование          | Кол | Примечание |
|--------|------|-----------------|-------------------------------|-----------------------|-----|------------|
|        |      |                 |                               | Документация          |     |            |
| А4     |      |                 | В185-004 03 000 СБ            | Сборочный чертёж      |     |            |
|        |      |                 |                               | Детали                |     |            |
| Б4     | 1    | В185-004 03 001 | Заглушка                      | Заглушка 89x3,5       | 1   | 0,6 кг     |
|        |      |                 |                               | ГОСТ 17379-83         |     |            |
|        |      |                 |                               | Стандартные изделия   |     |            |
|        | 2    |                 | Отвод 90° 89x3,5              |                       |     |            |
|        |      |                 |                               | ГОСТ 17375-83*        | 1   | 1,4 кг     |
|        | 3    |                 | Тройник 89x3,5                |                       |     |            |
|        |      |                 |                               | ГОСТ 17376-83*        | 1   | 2,6 кг     |
|        | 4    |                 | Фланец 1-80-10 Ст25           |                       |     |            |
|        |      |                 |                               | ГОСТ 12881-80*        | 1   | 3,67 кг    |
|        | 5    |                 | Фланец квадратный 1-80-6 Ст25 |                       |     |            |
|        |      |                 |                               | ГОСТ 12881-80*        | 1   | 2,76 кг    |
|        |      |                 |                               | Прочие изделия        |     |            |
|        | 6    |                 | Установка болтов              | ку. ЗКЧ 45-70 Лоб.    |     |            |
|        |      |                 |                               | Монтаж автоматический | 1   | -          |

|                 |       |         |  |
|-----------------|-------|---------|--|
| В185-004 03.000 |       |         |  |
| Отвод фланцевый |       |         |  |
| Лист            | Масса | Масштаб |  |
|                 |       |         |  |
| Листов 1        |       |         |  |
| Госстрой СССР   |       |         |  |
| Казахский       |       |         |  |
| САНТЕХПРОЕКТ    |       |         |  |
| Формат А4       |       |         |  |

8185-004 02 000 СБ



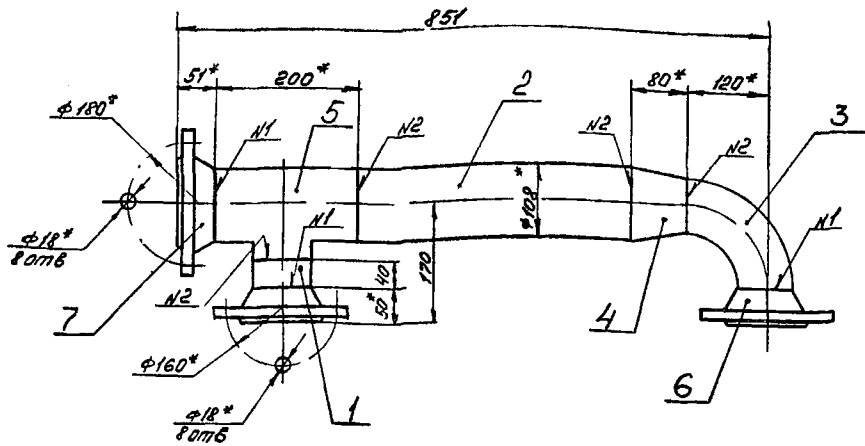
|                    |       |         |  |
|--------------------|-------|---------|--|
| В185-004 02 000 СБ |       |         |  |
| Трубопровод        |       |         |  |
| Лист               | Масса | Масштаб |  |
|                    | 35    | 1:5     |  |
| Листов 1           |       |         |  |
| Госстрой СССР      |       |         |  |
| Казахский          |       |         |  |
| САНТЕХПРОЕКТ       |       |         |  |
| Формат А3          |       |         |  |

- 1\* Размер для справок
- 2 Предельные отклонения размеров  $\pm 0,1/4$  по ГОСТ 25347-82
- 3 Сварные швы по ГОСТ 16037-80 N1 - C19, N2 - C1, N3 - Y8
- 4 Электрод Э42 ГОСТ 9467-75

... 1, 2, 3, 4, 5, 6, 7, 8, 9, 10, 11, 12, 13, 14, 15, 16, 17, 18, 19, 20, 21, 22, 23, 24, 25, 26, 27, 28, 29, 30, 31, 32, 33, 34, 35, 36, 37, 38, 39, 40, 41, 42, 43, 44, 45, 46, 47, 48, 49, 50, 51, 52, 53, 54, 55, 56, 57, 58, 59, 60, 61, 62, 63, 64, 65, 66, 67, 68, 69, 70, 71, 72, 73, 74, 75, 76, 77, 78, 79, 80, 81, 82, 83, 84, 85, 86, 87, 88, 89, 90, 91, 92, 93, 94, 95, 96, 97, 98, 99, 100



В185-004.04.000 СБ



- 1 \* Размер для справок.
- 2 Предельные отклонения размеров  $\pm IT14$  по ГОСТ 25347-80
- 3 Шероховатость кромок реза -  $Rz160$
- 4 Сварные швы по ГОСТ 16037-80: N1-С19; N2-С1
- 5. Электрод Э42 ГОСТ 9467-75

Комп. вкл. вкл.

|              |              |                     |              |
|--------------|--------------|---------------------|--------------|
| Имя № докум. | Подп. и дата | Взам. инв. № докум. | Подп. и дата |
|              |              |                     |              |

|                    |            |            |      |               |       |         |
|--------------------|------------|------------|------|---------------|-------|---------|
| В185-004.04.000 СБ |            |            |      | Лист          | Масса | Масштаб |
| Трубопровод        |            |            |      | 22            | 1,5   | 1:5     |
| Имя Лист           | № докум.   | Подп.      | Дата | Листов 7      |       |         |
| Разраб.            | Г.И.С.     | Г.И.С.     |      | Госстрой СССР |       |         |
| Проект.            | Федоров    | Федоров    |      | Казахский     |       |         |
| Т. контр.          | Федоров    | Федоров    |      | САНТЕХПРОЕКТ  |       |         |
| И. контр.          | Б.И.И.И.И. | Б.И.И.И.И. |      | ФОРМАТ А3     |       |         |
| Утв.               | Федоров    | Федоров    |      |               |       |         |

Тиловой проект 903-1-239-87, альбом 3, часть 1

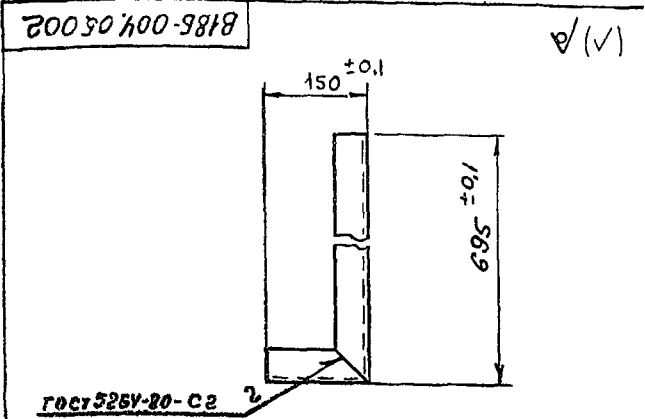
| Форм. Зона | Лист | Обозначение | Наименование                           | Кол. | Примечание |
|------------|------|-------------|--|------|------------|
|            | 4    |             | Переключ 108x4-89x3,5<br>ГОСТ 17378-83 | 1    | 1 кг       |
|            | 5    |             | Тройник 108x4-89x4<br>ГОСТ 17376-83*   | 1    | 3,1 кг     |
|            | 6    |             | Фланец 1-80-10 С125<br>ГОСТ 18821-80*  | 2    | 3,67 кг    |
|            | 7    |             | Фланец 1-100-10 С125<br>ГОСТ 12821-80* | 1    | 4,7 кг     |

| Форм. Зона | Лист | Обозначение       | Наименование  | Кол. | Примечание |
|------------|------|-------------------|---|------|------------|
|            |      |                   | Документация  |      |            |
|            |      |                   | В185-004 04.000 СБ Сборочный чертёж                                     |      |            |
|            |      |                   | Аетач   |      |            |
|            | 54   | 1 В185-004 04.001 | Патрубок<br>Труба 89x3 ГОСТ 10704-76<br>В-8 С13 ГОСТ 10705-80<br>L=40   | 1    | 0,25 кг    |
|            | 54   | 2 В185-004 04.002 | Патрубок<br>Труба 108x4 ГОСТ 10704-76<br>В-8 С13 ГОСТ 10705-80<br>L=400 | 1    | 4,1 кг     |
|            |      |                   | Стандартные<br>запчасти   |      |            |
|            | 3    |                   | Отвод 90° 89x3,5<br>ГОСТ 17375-83*                                      | 1    | 1,4 кг     |

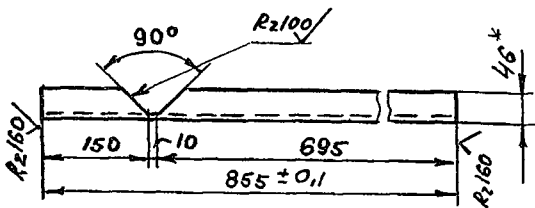
|                 |  |  |  |      |   |
|-----------------|--|--|--|------|---|
| В185-004 04.000 |  |  |  | Лист | 2 |
| ФОРМАТ А4       |  |  |  |      |   |

|                 |            |            |      |               |   |
|-----------------|------------|------------|------|---------------|---|
| В185-004.04.000 |            |            |      | Лист          | 2 |
| Трубопровод     |            |            |      |               |   |
| Имя Лист        | № докум.   | Подп.      | Дата | Листов 7      |   |
| Разраб.         | Г.И.С.     | Г.И.С.     |      | Госстрой СССР |   |
| Проект.         | Федоров    | Федоров    |      | Казахский     |   |
| Т. контр.       | Федоров    | Федоров    |      | САНТЕХПРОЕКТ  |   |
| И. контр.       | Б.И.И.И.И. | Б.И.И.И.И. |      | ФОРМАТ А4     |   |
| Утв.            | Федоров    | Федоров    |      |               |   |

Концы верха



Развертка



1 \* Размер для справок  
2 Электрод Э42 ГОСТ 9467-75

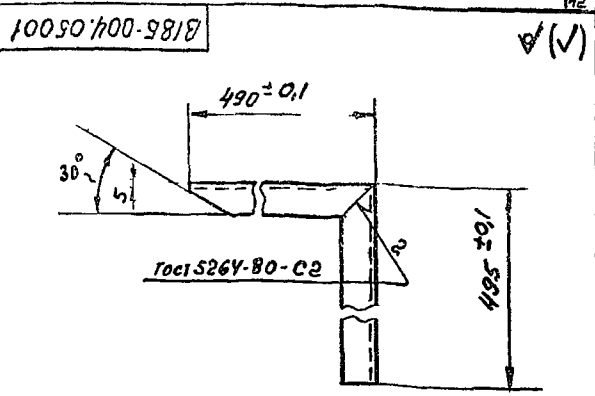
|           |         |          |          |      |
|-----------|---------|----------|----------|------|
| Изм.      | Лист    | № докум. | Подп.    | Дата |
| Разраб.   | Федоров | 150105   | 15.01.05 |      |
| Проо.     | Федоров | 150105   | 15.01.05 |      |
| Т. контр. | Федоров | 150105   | 15.01.05 |      |
| И. контр. | Бущина  | 150105   | 15.01.05 |      |
| Утв.      | Федоров | 150105   | 15.01.05 |      |

В185-004.05.002

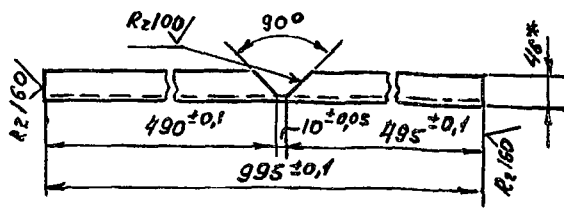
Стойка

|                         |       |         |
|-------------------------|-------|---------|
| Лист                    | Масса | Масштаб |
| 7,4                     | 1:5   |         |
| Лист Листов 1           |       |         |
| Швеллер 10 ГОСТ 8240-72 |       |         |
| ГОСТРОЙ СБЕР КАЗАХСКИЙ  |       |         |
| САНТЕХПРОЕКТ            |       |         |

Формат А4



Развертка



1 \* Размер для справок  
2 Электрод Э42 ГОСТ 9467-75

|           |         |          |          |      |
|-----------|---------|----------|----------|------|
| Изм.      | Лист    | № докум. | Подп.    | Дата |
| Разраб.   | Федоров | 150105   | 15.01.05 |      |
| Проо.     | Федоров | 150105   | 15.01.05 |      |
| Т. контр. | Федоров | 150105   | 15.01.05 |      |
| И. контр. | Бущина  | 150105   | 15.01.05 |      |
| Утв.      | Федоров | 150105   | 15.01.05 |      |

В185-004.05.001

Кронштейн

|                         |       |         |
|-------------------------|-------|---------|
| Лист                    | Масса | Масштаб |
| 8,6                     | 1:5   |         |
| Лист Листов 1           |       |         |
| Швеллер 10 ГОСТ 8240-72 |       |         |
| ГОСТРОЙ СБЕР КАЗАХСКИЙ  |       |         |
| САНТЕХПРОЕКТ            |       |         |

Формат А4

Типовой проект 903-1-239.83

| Формула   | Поз | Обозначение     | Наименование   | Кол | Примечание |
|-----------|-----|-----------------|--|-----|------------|
| 64        | 5   | В185-004.05.005 | Кронштейн<br>Уголок 100x100x10 ГОСТ 8503-72<br>вст 3 ГОСТ 535-79 | 1   | 0,18кг     |
| 65        | 6   | В185-004.05.006 | Опора<br>Швеллер 10 ГОСТ 8240-72<br>вст 3 ГОСТ 535-79            | 2   | 12,1кг     |
| L=120 мм  |     |                 |  |     |            |
| L=1416 мм |     |                 |  |     |            |

В185-004.01.000

Лист 2

Формат А4

| Формула      | Поз | Обозначение        | Наименование  | Кол | Примечание |
|--------------|-----|--------------------|---|-----|------------|
| А2           |     | В185-004.05.000.06 | сборочный чертеж  |     |            |
| Документация |     |                    |   |     |            |
| детали       |     |                    |   |     |            |
| А3           | 1   | В185-004.05.001    | Кронштейн   | 1   | 8,6кг      |
| А4           | 2   | В185-004.05.002    | Стойка  | 1   | 7,4кг      |
| Б4           | 3   | В185-004.05.003    | Опора<br>Уголок 100x100x10 ГОСТ 8503-72<br>вст 3 ГОСТ 535-79            | 2   | 21,4кг     |
| Б4           | 4   | В185-004.05.004    | Пластина<br>Лист 5-6 ГОСТ 19903-74<br>вст 3 ГОСТ 14637-76<br>200x130 мм | 1   | 1,28кг     |

В185-004.05.000

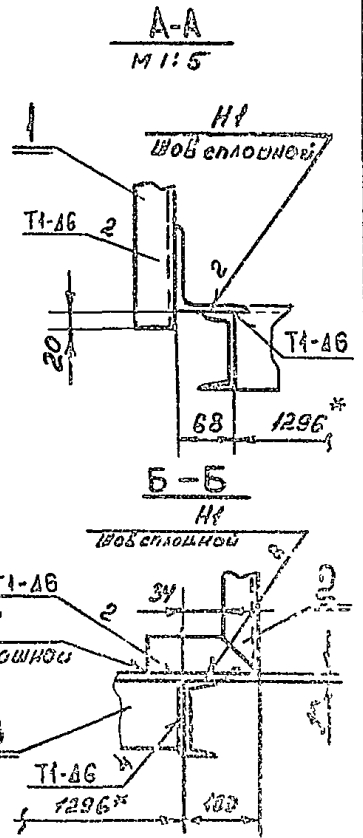
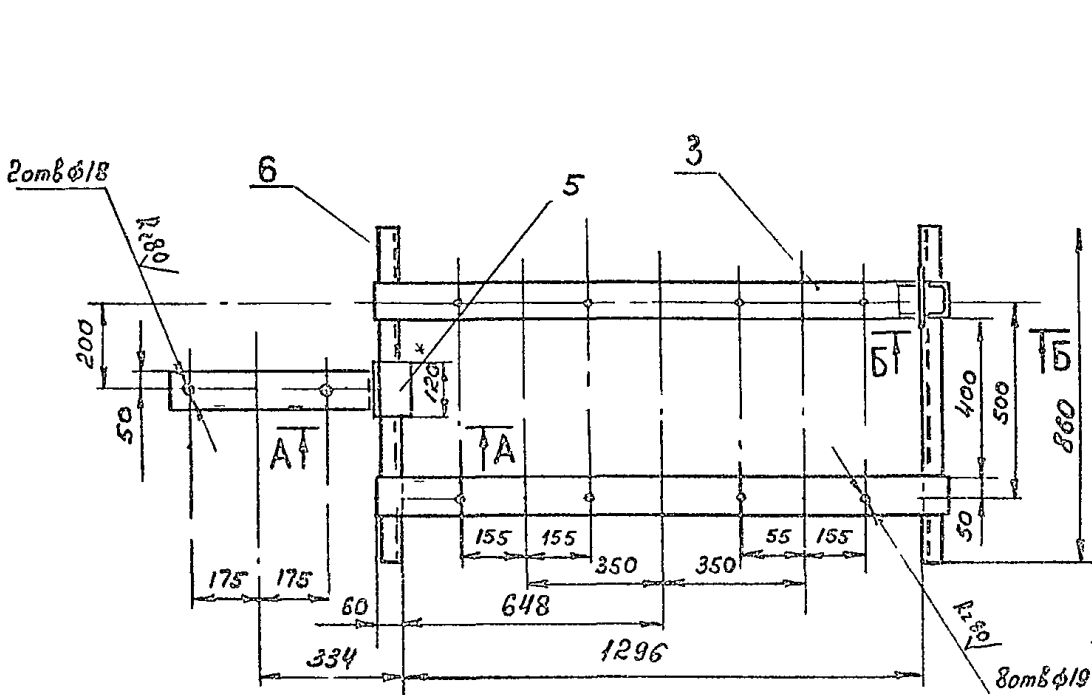
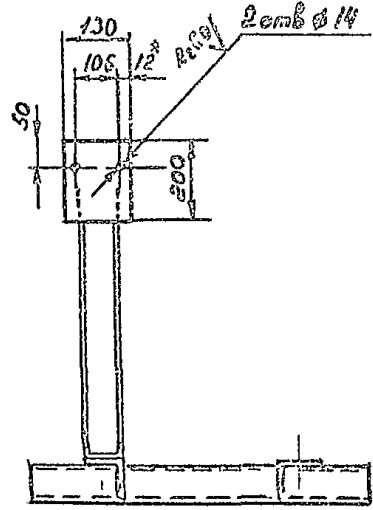
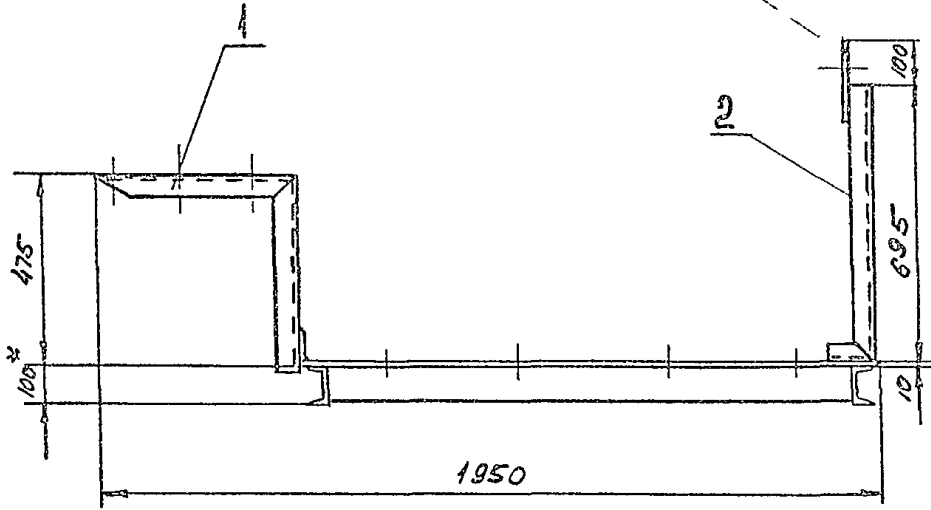
Рама

|                        |        |         |
|------------------------|--------|---------|
| Лист                   | Листов | Масштаб |
| 1                      | 1      |         |
| ГОСТРОЙ СБЕР КАЗАХСКИЙ |        |         |
| САНТЕХПРОЕКТ           |        |         |

Формат А4

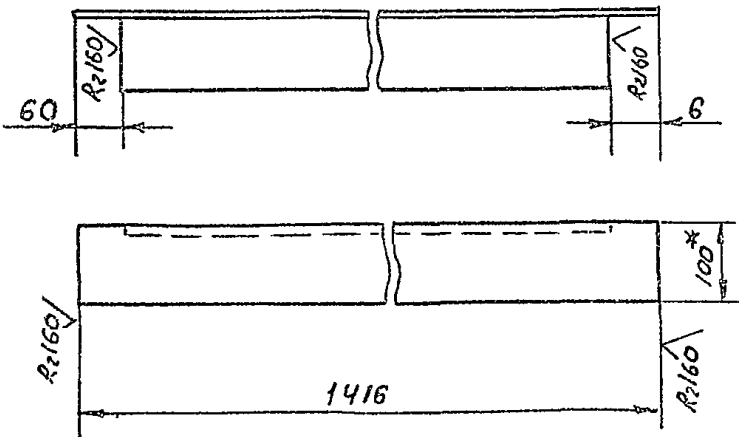
Комп. в бумаге 02/2

В185-004.05.000.СБ



Типовой проект 903-1-239 87,  
альбом 3 часть 1

Поз 3  
М 1:5 д(√)



- 1 Отверстия сверлить после сварочных работ
- 2\* Размеры для стоек
- 3 Предельные отклонения размеров  $\pm \frac{2714}{2}$  гост 25347-82
- 4 Шероховатость кромок реза - R2160
- 5 Сварные швы по гост 5264-80
- 6 Электрод Э42 гост 9467-75

|          |         |            |      |      |   |      |       |         |
|----------|---------|------------|------|------|---|------|-------|---------|
|          |         |            |      |      | В185-004.05.000.СБ                            |      |       |         |
| Изм.     | Лист    | № 10 от 20 | Полп | Лета | PDMd  | Элит | Маска | Леситоб |
| Разр.    | Федоров | 01/01      |      |      |   | 80,6 | 1:10  |         |
| Проект   | Федоров |            |      |      | гост 11000-83<br>классовый<br>сант.экспрогект |      |       |         |
| Т.контр. | Федоров |            |      |      | старий  |      |       |         |
| И.контр. | ИЩУНО   |            |      |      |   |      |       |         |
| Учт.     | Федоро  |            |      |      |   |      |       |         |

Копия вклеена в альбом

| Код | Зона | Поз. | Обозначение         | Наименование                                | Кол. | Прим.  |
|-----|------|------|---------------------|---|------|--------|
|     |      |      |                     | Документация                                |      |        |
| В   |      |      | В.185-004.06.100.СБ | Сборочный чертёж                            |      |        |
|     |      |      |                     | Детали                                      |      |        |
| А   |      | 1    | В.185-004.06.101.   | Труба                                       | 1    | 22.0кг |
| А   |      | 2    | В.185-004.06.102.   | Патрубок                                    | 2    | 1,22кг |
| Б   |      | 3    | В.185-004.06.103    | Днище                                       |      |        |
|     |      |      |                     | Лист 10 ГОСТ 19003-74<br>ВСт 3 ГОСТ 1637-75 | 1    | 5,6кг  |
| Б   |      | 4    |                     | Ребра                                       |      |        |
|     |      |      |                     | Лист 10 ГОСТ 19003-74<br>ВСт 3 ГОСТ 1637-75 |      |        |
|     |      |      |                     | Р=256                                       | 1    | 0,32кг |
|     |      |      |                     | Стандартные изделия                         |      |        |
|     |      | 5    |                     | Фланец 1-100-10Ст25<br>ГОСТ 12820-80*       | 2    | 3,96кг |
|     |      | 6    |                     | Фланец 1-250-60Ст25<br>ГОСТ 12820-80*       | 1    | 7,67кг |

В.185-004.06.100

Корпус

Лит. Лист. Металл.  
Гострай ЕБР  
Казахский  
АНТЕХПРОЕКТ  
Формат А4

И.И.Иванов  
А.А.Александров  
Л.Л.Леонов  
М.М.Михайлов  
Н.Н.Новиков  
О.О.Орлов  
П.П.Петров  
Р.Р.Рябов  
С.С.Сидоров  
Т.Т.Тихонов  
У.У.Устинов  
Ф.Ф.Федоров  
Х.Х.Харин  
Ц.Ц.Цыганов  
Ш.Ш.Шарипов  
Щ.Щ.Щербаков  
Ъ.Ъ.Ъевин  
Ы.Ы.Ысханов  
Э.Э.Эвров  
Ю.Ю.Юсупов  
Я.Я.Яковлев

| Код | Зона | Поз. | Обозначение          | Наименование                       | Кол. | Прим.    |
|-----|------|------|----------------------|------------------------------------|------|----------|
|     |      |      |                      | Документация                       |      |          |
| В   |      |      | В.185-004.06.000.СБ. | Сборочный чертёж                   |      |          |
|     |      |      |                      | Сборочные единицы                  |      |          |
| А   |      | 1    | В.185-004.06.100     | Корпус                             | 1    | 14,82кг  |
| А   |      | 2    | В.185-004.06.200     | Коркас с сеткой                    | 1    | 10,4кг   |
| А   |      | 3    | В.185-004.06.300     | Крышка                             | 1    | 12,2кг   |
|     |      |      |                      | Стандартные изделия                |      |          |
|     |      | 4    |                      | Болт М16*60.58.<br>ГОСТ 7798-70*   | 12   | 0,120кг  |
|     |      | 5    |                      | Гайка М16.5<br>ГОСТ 5915-70*       | 12   | 0,0332кг |
|     |      | 6    |                      | Прокладка А-250-6<br>ГОСТ 15180-70 | 1    | 0,10кг   |

В.185-004.06.000.

Фильтр сетчатый Ду 100

Лит. Лист. Металл.  
Гострай ЕБР  
Казахский  
АНТЕХПРОЕКТ  
Формат А4

И.И.Иванов  
А.А.Александров  
Л.Л.Леонов  
М.М.Михайлов  
Н.Н.Новиков  
О.О.Орлов  
П.П.Петров  
Р.Р.Рябов  
С.С.Сидоров  
Т.Т.Тихонов  
У.У.Устинов  
Ф.Ф.Федоров  
Х.Х.Харин  
Ц.Ц.Цыганов  
Ш.Ш.Шарипов  
Щ.Щ.Щербаков  
Ъ.Ъ.Ъевин  
Ы.Ы.Ысханов  
Э.Э.Эвров  
Ю.Ю.Юсупов  
Я.Я.Яковлев

Титуловый проект 903-1-939,87, альбом 3, часть 1

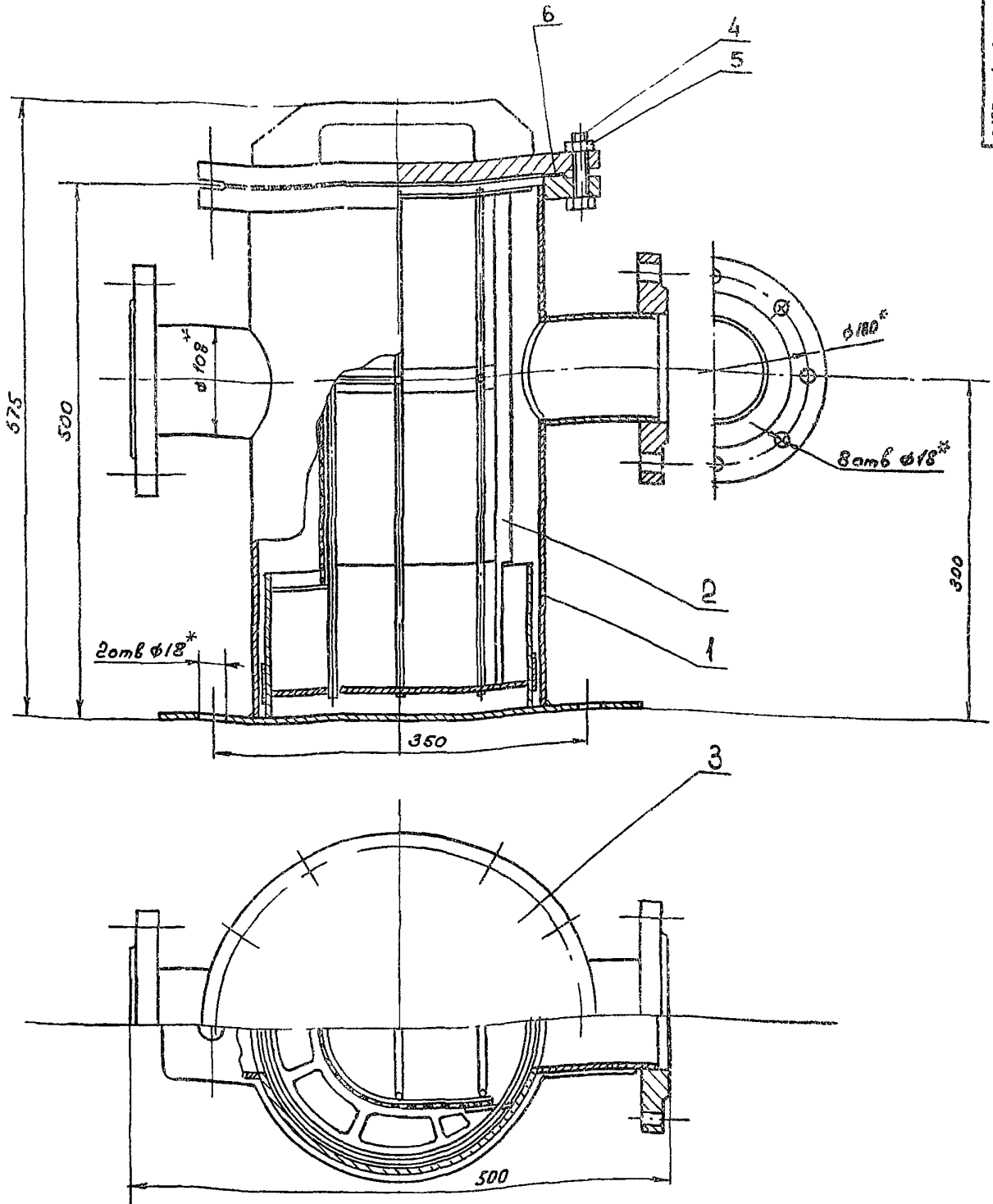
| № позиции | Обозначение       | Наименование           | куда входит       |      | Примечание |
|-----------|-------------------|------------------------|-------------------|------|------------|
|           |                   |                        | Обозначение       | Кол. |            |
| 1         | В.185-004.06.000  | Фильтр сетчатый Ду 100 |                   | 1    |            |
| 2         | В.185-004.06.100. | Корпус                 | В.185-004.06.000. | 1    | 1          |
| 3         | В.185-004.06.200. | Коркас с сеткой        | В.185-004.06.000. | 1    | 1          |
| 4         | В.185-004.06.300  | Крышка                 | В.185-004.06.000. | 1    | 1          |
| 5         |                   |                        |                   |      |            |
| 6         |                   |                        |                   |      |            |
| 7         |                   |                        |                   |      |            |
| 8         |                   |                        |                   |      |            |
| 9         |                   |                        |                   |      |            |
| 10        |                   |                        |                   |      |            |
| 11        |                   |                        |                   |      |            |
| 12        |                   |                        |                   |      |            |
| 13        |                   |                        |                   |      |            |
| 14        |                   |                        |                   |      |            |
| 15        |                   |                        |                   |      |            |
| 16        |                   |                        |                   |      |            |
| 17        |                   |                        |                   |      |            |
| 18        |                   |                        |                   |      |            |
| 19        |                   |                        |                   |      |            |
| 20        |                   |                        |                   |      |            |
| 21        |                   |                        |                   |      |            |
| 22        |                   |                        |                   |      |            |

В.185-004.06.000.ВС.

Фильтр сетчатый Ду 100.

Лит. Лист. Металл.  
Гострай ЕБР  
Казахский  
АНТЕХПРОЕКТ  
Формат А4

И.И.Иванов  
А.А.Александров  
Л.Л.Леонов  
М.М.Михайлов  
Н.Н.Новиков  
О.О.Орлов  
П.П.Петров  
Р.Р.Рябов  
С.С.Сидоров  
Т.Т.Тихонов  
У.У.Устинов  
Ф.Ф.Федоров  
Х.Х.Харин  
Ц.Ц.Цыганов  
Ш.Ш.Шарипов  
Щ.Щ.Щербаков  
Ъ.Ъ.Ъевин  
Ы.Ы.Ысханов  
Э.Э.Эвров  
Ю.Ю.Юсупов  
Я.Я.Яковлев

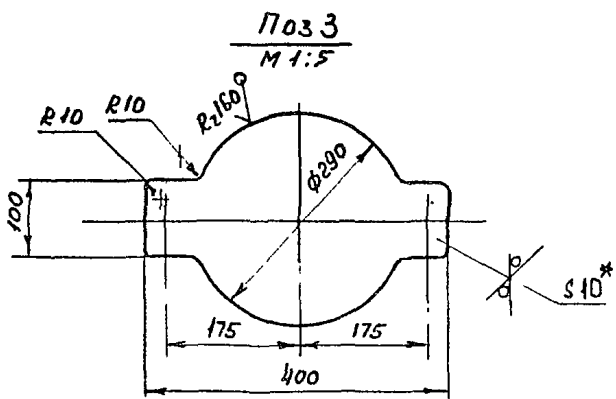
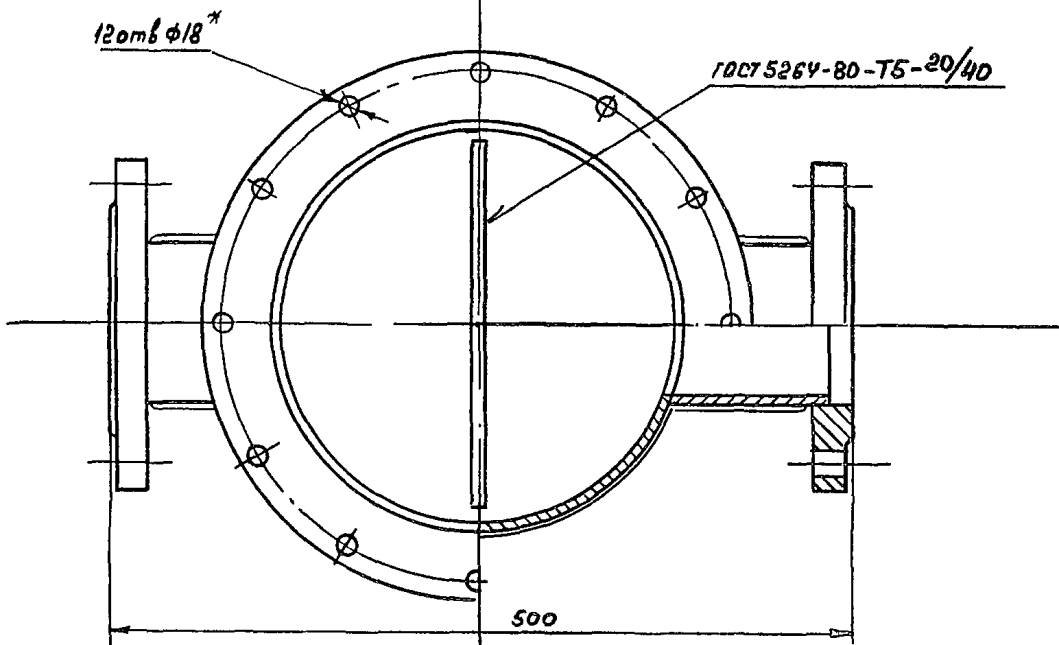
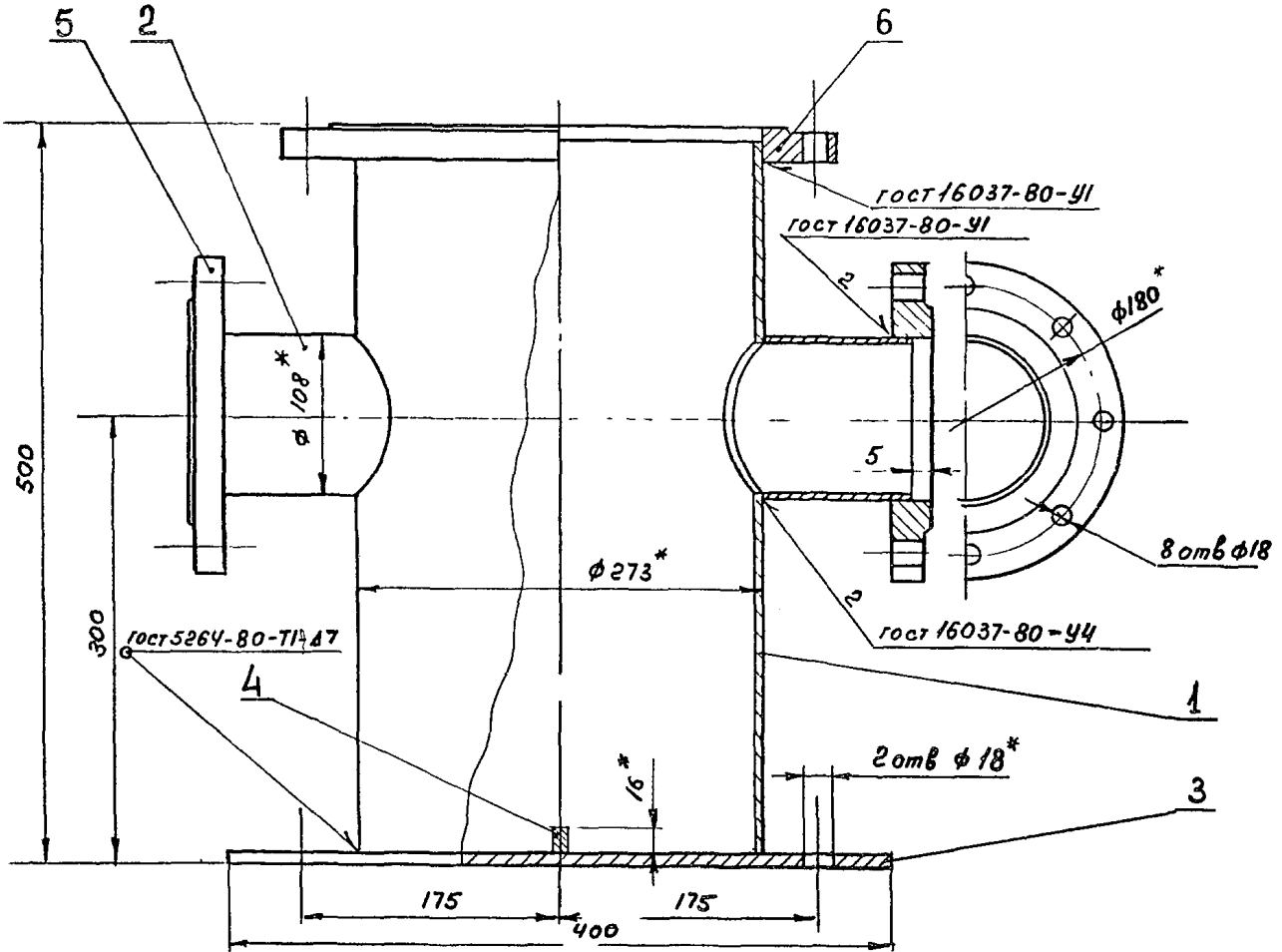


Типовой проект 903-1-239.87, альбом 3, часть 1  
 Копия чертежа БЭЭ

- 1 Настоящий чертеж выполнен на основании ТП-903-2-20.84, альбом 7,2 черт 26.01 00.000.СБ
- 2 Фильтр проверить на герметичность водой давлением 0,2 МПа (2 кг/см²) в течение 10 мин
- 3 \* Размер для справок
4. Предельные отклонения размеров  $\pm \frac{IT14}{2}$   
гост 25347-82

|             |         |         |      |                           |              |       |
|-------------|---------|---------|------|---------------------------|--------------|-------|
|             |         |         |      | <b>В185-004.08.000.СБ</b> |              |       |
|             |         |         |      | Фильтр сетчатый Д3100     |              |       |
| Изм         | Лист    | № докум | Подп | Дата                      | Лист         | Место |
|             |         |         |      |                           | 600          | 1:25  |
| Разработ    | Федоров |         |      |                           | Листов 7     |       |
| Проект      | Федоров |         |      |                           | Листов 7     |       |
| Технический | Федоров |         |      |                           | Листов 7     |       |
| Н.КОНТРОЛЬ  | БУШУНГ  |         |      |                           | ГОСТРОУ СССР |       |
| Утв         | Федоров |         |      |                           | КАЗАНСКИЙ    |       |
|             |         |         |      | САНТЕХПРОЕКТ              |              |       |
|             |         |         |      | ФОРМАТ А2                 |              |       |

Копия чертежа



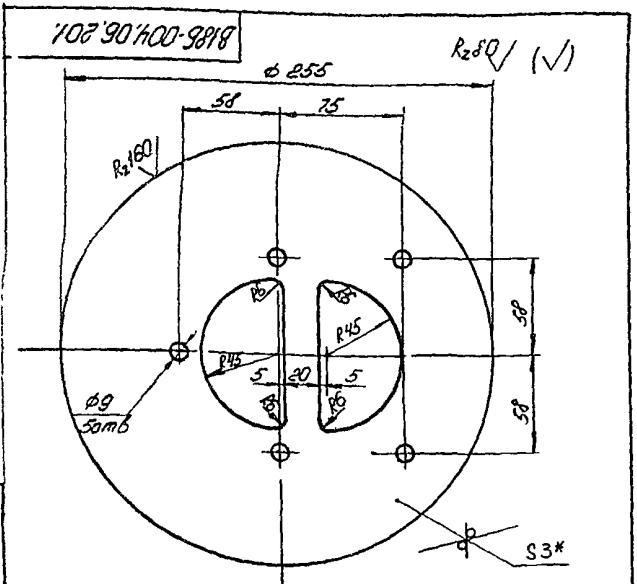
- 1 \* Размер для справок
- 2 Предельные отклонения размеров  $\pm \frac{IT14}{2}$  гост 25347-82
- 3 Электрод 342 гост 9467-75

Титуловый проект 903-1-239.87, альбом 3, часть 1.

|     |         |       |      |       |        |          |       |      |
|-----|---------|-------|------|-------|--------|----------|-------|------|
| Имя | № листа | Подп. | Дата | Взам. | № инв. | № докум. | Подп. | Дата |
|     |         |       |      |       |        |          |       |      |

|                    |                                    |         |  |
|--------------------|------------------------------------|---------|--|
| В185-004.06.100.СБ |                                    |         |  |
| Корпус             |                                    |         |  |
| Лит                | Масса                              | Масштаб |  |
|                    | 45,95                              | 1:2,5   |  |
| Лист               | Листов                             |         |  |
| И контр.           | Госстройсер КАЗАХСКИЙ САНТЕХПРОЕКТ |         |  |
| Утв.               | Формат А2                          |         |  |

Копия чертежа



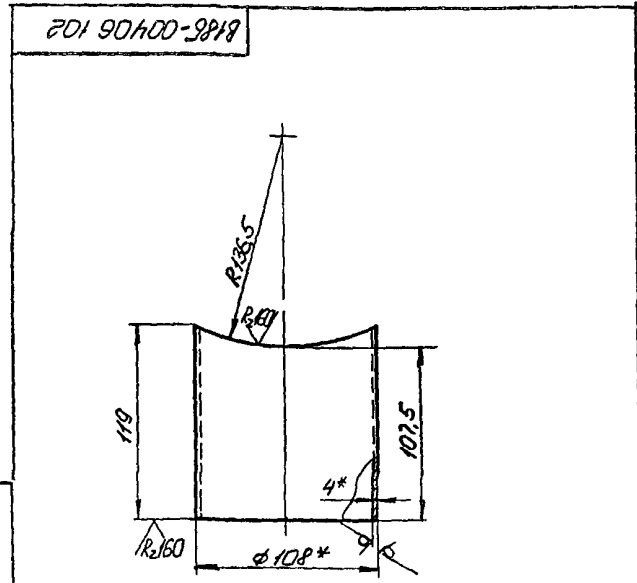
1 \* Размер для справок  
 2. Предельные отклонения размеров  $\pm \frac{IT14}{2}$  по ГОСТ 25347-82.

|  |       |         |  |
|--|-------|---------|--|
| ВИАБ-004.06.201                            |       |         |  |
| Лист                                       | Масса | Масштаб |  |
| 1  | 1,05  | 1:2     |  |
| Крышка сетки                               |       |         |  |
| Лист 310219903-74 *<br>80130131021652370*  |       |         |  |
| Госстрой СССР<br>Казанский<br>Сантехпроект |       |         |  |
| Формат А4                                  |       |         |  |

| № док. листа              | № док. листа | Обозначение         | Наименование     | Кол | Прим    |
|---------------------------|--------------|---------------------|------------------|-----|---------|
| Документация              |              |                     |                  |     |         |
| A2                        |              | ВИАБ-004.06.200.СБ. | Сборочный чертёж |     |         |
| Детали                    |              |                     |                  |     |         |
| A4                        | 1            | ВИАБ-004.06.201     | Крышка сетки     | 1   | 1,05кг  |
| A4                        | 2            | ВИАБ-004.06.202     | Днище            | 1   | 1,08кг  |
| A4                        | 3            | ВИАБ-004.06.203     | Решетка          | 1   | 0,3кг   |
| A3                        | 4            | ВИАБ-004.06.204     | Обечайка         | 1   | 2,58кг  |
| A3                        | 5            | ВИАБ-004.06.205     | Пояс нижний      | 1   | 1,13кг  |
| A4                        | 6            | ВИАБ-004.06.206     | Пояс жесткости   | 2   | 0,24кг  |
| A4                        | 7            | ВИАБ-004.06.207     | Кольцо           | 1   | 0,75кг  |
| A4                        | 8            | ВИАБ-004.06.208     | Накладка         | 2   | 0,65кг  |
| Стержень                  |              |                     |                  |     |         |
| Кольцо                    |              |                     |                  |     |         |
| В ГОСТ 2590-74*           |              |                     |                  |     |         |
| Кольцо 80130131021652370* |              |                     |                  |     |         |
| БУ                        | 9            |                     | $L = 453$        | 5   | 0,183кг |
| БУ                        | 10           |                     | $L = 108$        | 2   | 0,043кг |
| БУ                        | 11           |                     | $L = 50$         | 1   | 0,02кг  |
| Сетка                     |              |                     |                  |     |         |
| Сетка 5-12-010033360      |              |                     |                  |     |         |
| 330*18*390*1,8            |              |                     |                  |     |         |
| 1 0,52кг                  |              |                     |                  |     |         |

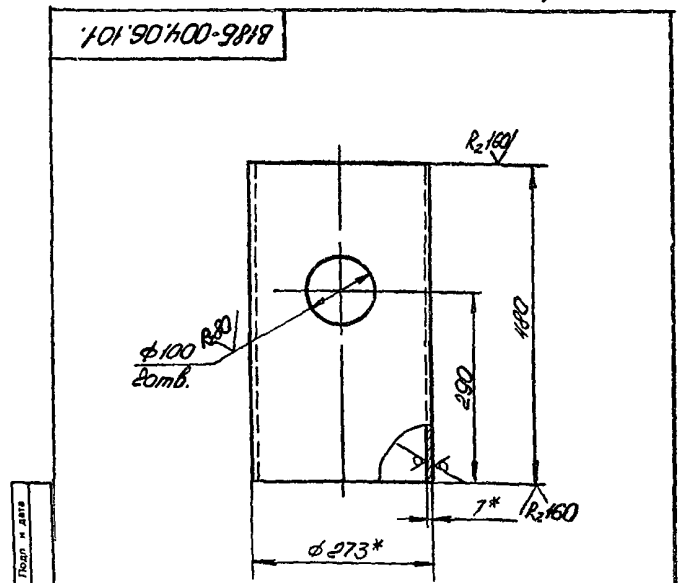
|  |       |         |  |
|--|-------|---------|--|
| ВИАБ-004.06.200                            |       |         |  |
| Лист                                       | Масса | Масштаб |  |
| 1  |       | 1:1     |  |
| Каркас с сеткой                            |       |         |  |
| Лист 310219903-74 *<br>80130131021652370*  |       |         |  |
| Госстрой СССР<br>Казанский<br>Сантехпроект |       |         |  |
| Формат А4                                  |       |         |  |

Титульный проект 903-1-230.8.7, альбом 3, часть 1



1 \* Размеры для справок.  
 2 Предельные отклонения размеров  $\pm \frac{IT14}{2}$  по ГОСТ 25347-82.

|  |       |         |  |
|--|-------|---------|--|
| ВИАБ-004.06.102                            |       |         |  |
| Лист                                       | Масса | Масштаб |  |
| 1  | 1,22  | 1:2     |  |
| Патрубок                                   |       |         |  |
| Лист 310219903-74 *<br>80130131021652370*  |       |         |  |
| Госстрой СССР<br>Казанский<br>Сантехпроект |       |         |  |
| Формат А4                                  |       |         |  |

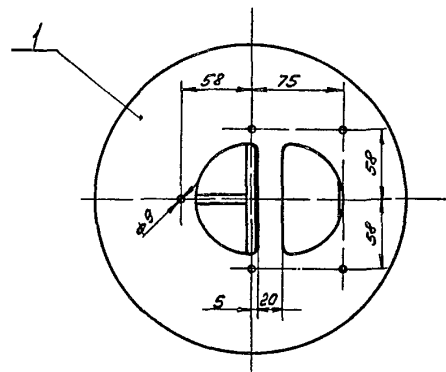
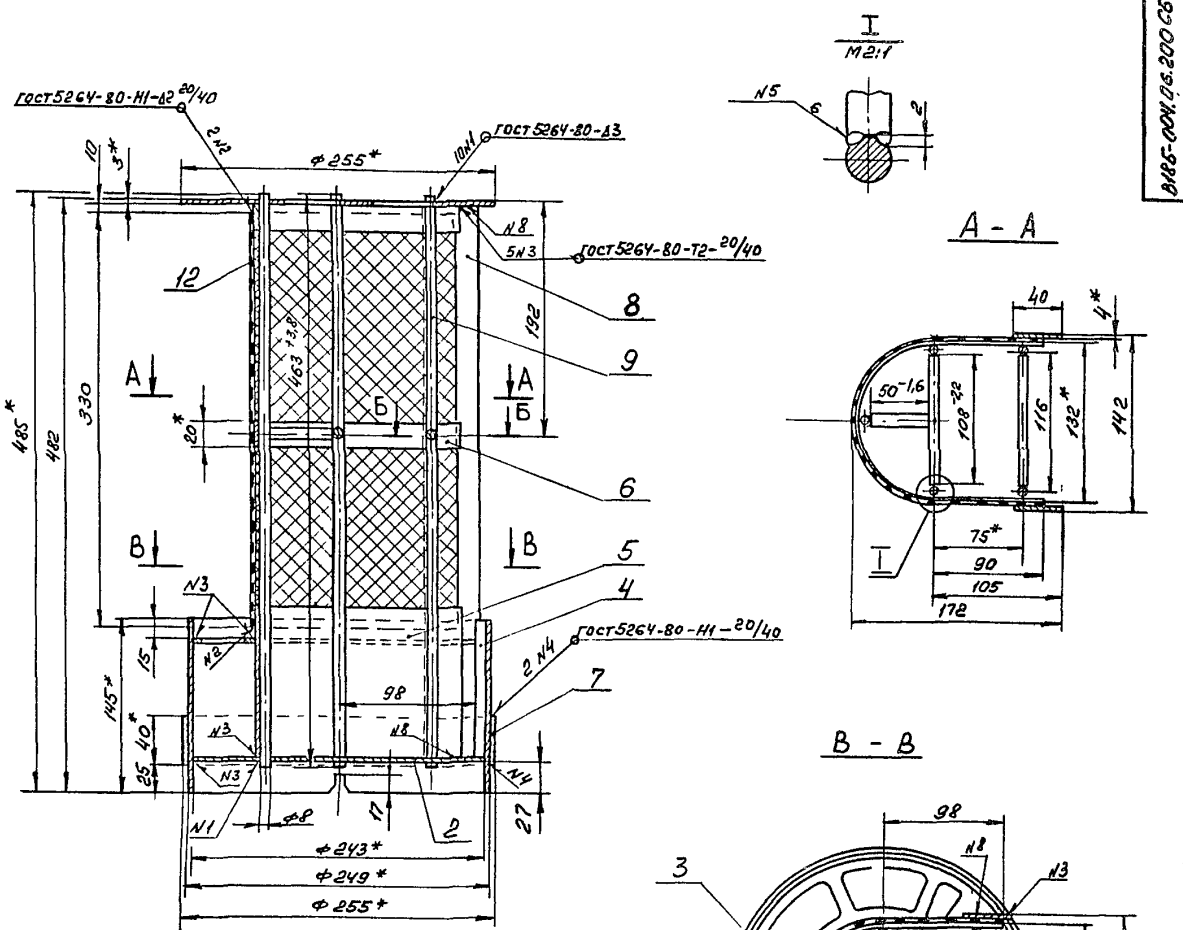


1 \* Размер для справок.  
 2 Предельные отклонения размеров  $\pm \frac{IT14}{2}$  по ГОСТ 25347-82.

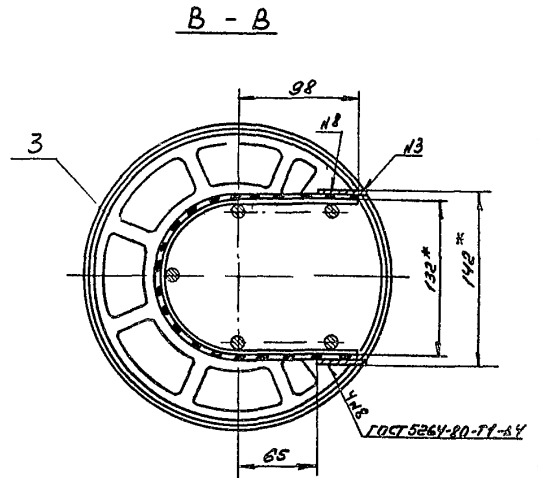
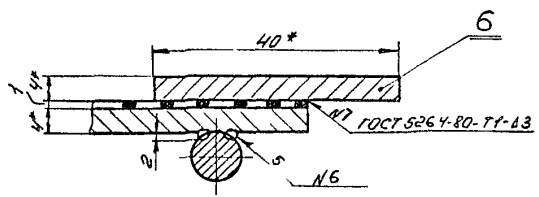
|  |       |         |  |
|--|-------|---------|--|
| ВИАБ-004.06.101                            |       |         |  |
| Лист                                       | Масса | Масштаб |  |
| 1  | 2,0   | 1:5     |  |
| Труба                                      |       |         |  |
| Лист 310219903-74 *<br>80130131021652370*  |       |         |  |
| Госстрой СССР<br>Казанский<br>Сантехпроект |       |         |  |
| Формат А4                                  |       |         |  |

Копия чертежа 803-1-230.87, альбом 3, часть 1.

Типовой проект 803-1-230.87, альбом 3, часть 1.



Б - Б  
M2:1



А - А

- 1. \* Размер для справок
- 2. Неуказанные предельные отклонения размеров  $\pm 0.12$  по ГОСТ 25347-82
- 3 Шероховатость краев реза - R<sub>a</sub> 160
- 4 Электрод Э42 ГОСТ 9467-75

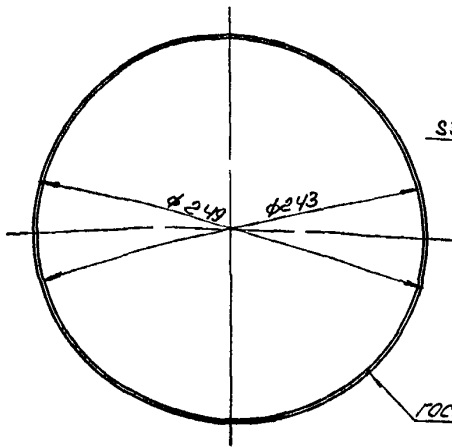
|            |            |            |            |            |            |            |            |            |            |
|------------|------------|------------|------------|------------|------------|------------|------------|------------|------------|
| Лист № 001 | Лист № 002 | Лист № 003 | Лист № 004 | Лист № 005 | Лист № 006 | Лист № 007 | Лист № 008 | Лист № 009 | Лист № 010 |
|------------|------------|------------|------------|------------|------------|------------|------------|------------|------------|

|           |         |          |       |                   |                 |  |   |       |         |
|-----------|---------|----------|-------|-------------------|-----------------|--|---|-------|---------|
|           |         |          |       | ВИБ-004.06.200 СБ |                 |  | Лист  | Месца | Масштаб |
| Изм.      | Лист    | № докум. | Поим. | Дата              | Каркас с сеткой |  |   | 10,4  | 1:25    |
| Разраб.   | ГЧЦ     | АВЛ      |       |                   |                 |  |   |       |         |
| Пров.     | Федоров | Сидор    |       |                   |                 |  |   |       |         |
| Т. контр. | Федоров | Сидор    |       |                   |                 |  |   |       |         |
| И. контр. | Бущин   | Сидор    |       |                   |                 |  |   |       |         |
| Утв.      | Федоров | Сидор    |       |                   |                 |  |   |       |         |
|           |         |          |       |                   |                 |  | Госстрой СССР<br>КОЗЯКСКИЙ<br>САНИТАПРОЕКТ<br>ФОРМАТ А2 |       |         |

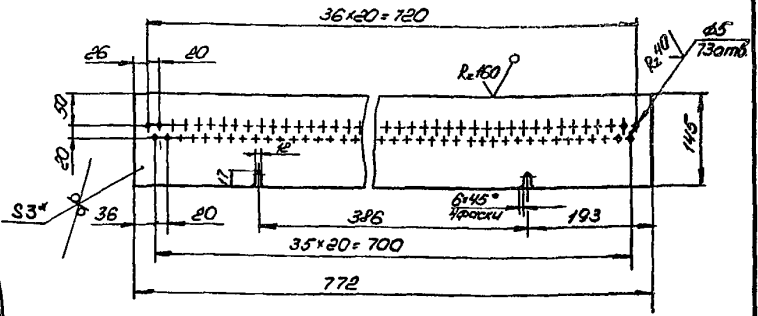


180590100-9819

Копия чертежа от 8.5



Развертка  
M 1:5



- \* Размер для справок.
- Предельные отклонения размеров  $\pm \frac{IT14}{2}$  по ГОСТ 25347-82.

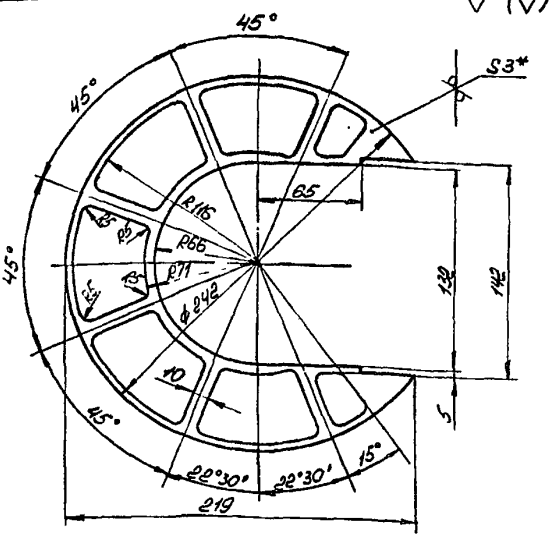
GOST 5264-40-CE R20

Имя, № поля, Поля и дата, Взам. инв. №, Инв. №, Подп. и дата

|           |          |          |       |                  |               |          |
|-----------|----------|----------|-------|------------------|---------------|----------|
|           |          |          |       | В185-004.06.204. |               |          |
| Изм.      | Лист     | № докум. | Подп. | Дата             | Лит.          | Масш.    |
|           |          |          |       |                  | Обечайка      | 2,58 1:2 |
| Разраб.   | Редкович | И.И.     | И.И.  |                  | Лист          | Листов 7 |
| Проф.     | Редкович | И.И.     | И.И.  |                  | Госстрой СССР |          |
| Т. контр. | Редкович | И.И.     | И.И.  |                  | * Казанский   |          |
| И. контр. | Ильина   | И.И.     | И.И.  |                  | Синтезпроект  |          |
| Утв.      | Редкович | И.И.     | И.И.  |                  | Формат А3     |          |

180590100-9819

Типовой проект 903-1-239-87, оловом 3, часть 1.

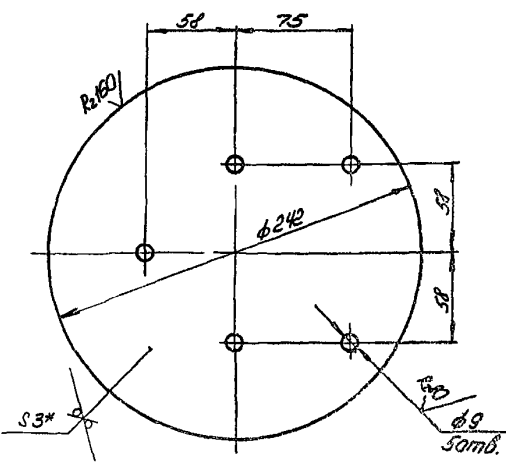


1. Размер для справок.
2. Предельные отклонения размеров  $\pm \frac{IT14}{2}$  по ГОСТ 25347-82.

В185-004.06.203.

|           |          |          |       |                  |               |          |
|-----------|----------|----------|-------|------------------|---------------|----------|
|           |          |          |       | В185-004.06.203. |               |          |
| Изм.      | Лист     | № докум. | Подп. | Дата             | Лит.          | Масш.    |
|           |          |          |       |                  | Решетка       | 0,3 1:2  |
| Разраб.   | Редкович | И.И.     | И.И.  |                  | Лист          | Листов 7 |
| Проф.     | Редкович | И.И.     | И.И.  |                  | Госстрой СССР |          |
| Т. контр. | И.И.     | И.И.     | И.И.  |                  | * Казанский   |          |
| И. контр. | Ильина   | И.И.     | И.И.  |                  | Синтезпроект  |          |
| Утв.      | Редкович | И.И.     | И.И.  |                  | Формат А4     |          |

180590100-9819



- \* Размер для справок.
- Предельные отклонения размеров  $\pm \frac{IT14}{2}$  по ГОСТ 25347-82.

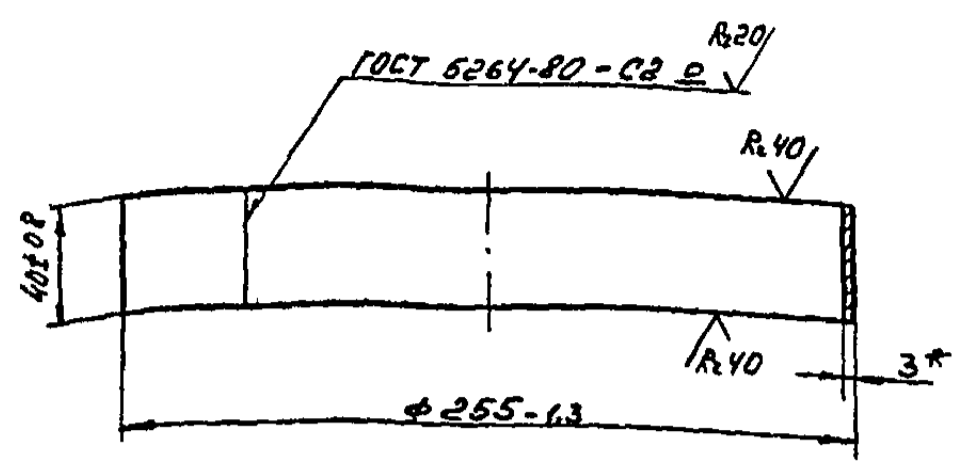
В185-004.06.202.

|           |          |          |       |                  |               |          |
|-----------|----------|----------|-------|------------------|---------------|----------|
|           |          |          |       | В185-004.06.202. |               |          |
| Изм.      | Лист     | № докум. | Подп. | Дата             | Лит.          | Масш.    |
|           |          |          |       |                  | Дныце         | 1,08 1:2 |
| Разраб.   | Редкович | И.И.     | И.И.  |                  | Лист          | Листов 7 |
| Проф.     | Редкович | И.И.     | И.И.  |                  | Госстрой СССР |          |
| Т. контр. | Редкович | И.И.     | И.И.  |                  | * Казанский   |          |
| И. контр. | Ильина   | И.И.     | И.И.  |                  | Синтезпроект  |          |
| Утв.      | Редкович | И.И.     | И.И.  |                  | Формат А4     |          |

1501-03

108 90 100-9818

(V) A



- 1. \*Размер для справок
- 2. Электрод Э42 ГОСТ 9467-75

В185-004.06.207

Кольцо

Лист 0,75 Масштаб 1:2

3 ГОСТ 19903-74 \*  
 Лист 8 Ст 3 сн 3 ГОСТ 16523-70  
 Госстрой СССР  
 Казахский  
 САНТЕХПРОЕКТ  
 формат А4

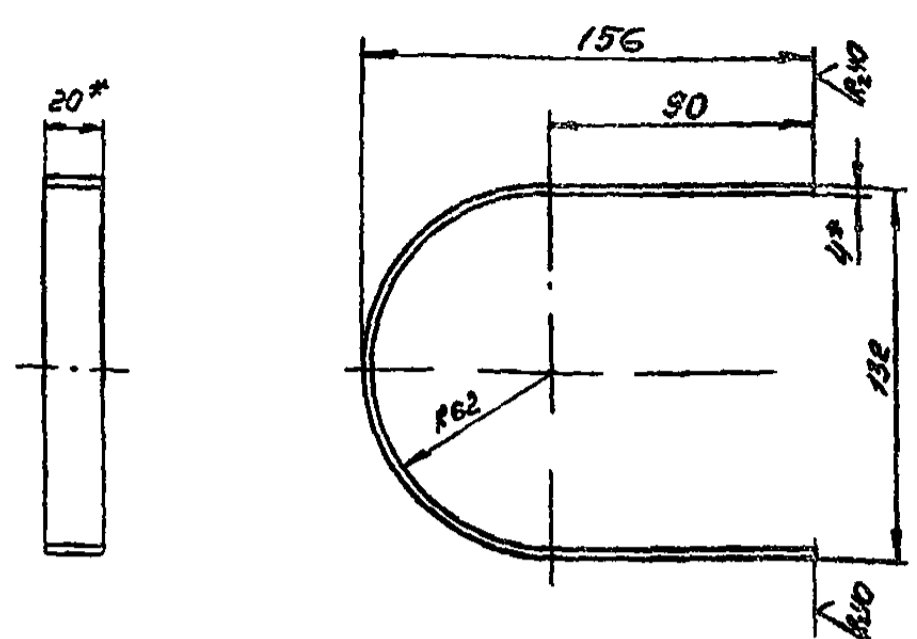
|          |         |         |      |      |
|----------|---------|---------|------|------|
| Изм      | Лист    | № докум | Подп | Дата |
| Разраб   | Гуч     | В.И.И.  |      |      |
| Проект   | Федоров |         |      |      |
| Т. контр | Федоров |         |      |      |
| И. контр | Бушнина |         |      |      |
| Утв      | Федоров |         |      |      |

Копия в архив

50

108 90 100-9818

(V) A



- 1. Развернутая длина детали - 381мм
- 2. \*Размер для справок
- 3. Предельные отклонения размеров  $\pm \frac{IT14}{2}$  по ГОСТ 25347-82

В185-004.06.206

Пояс жесткости

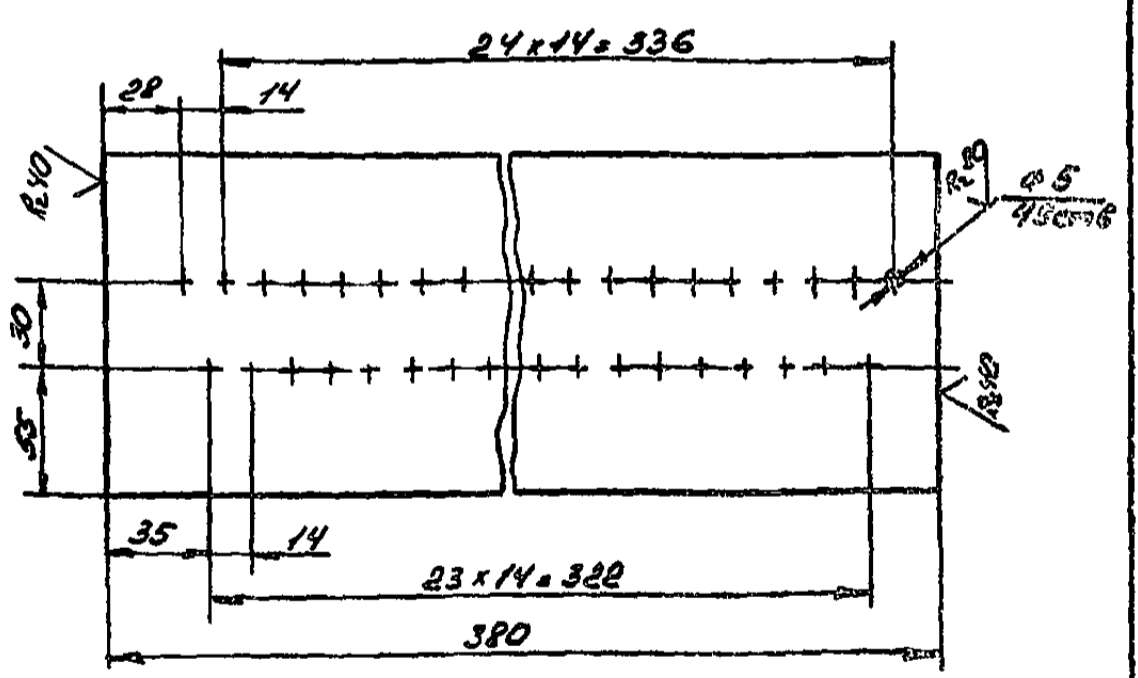
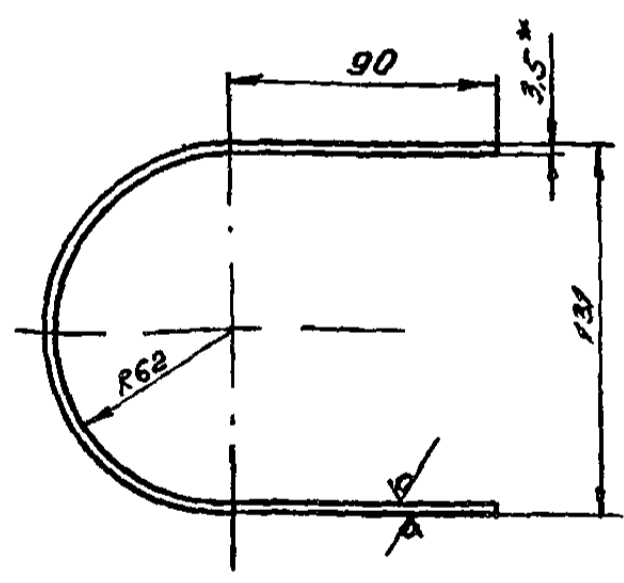
Лист 0,24 Масштаб 1:2

4x20 ГОСТ 103-76  
 Полоса 8Ст3 сн 3 ГОСТ 535-79  
 Госстрой СССР  
 Казахский  
 САНТЕХПРОЕКТ  
 формат А4

|          |         |         |      |      |
|----------|---------|---------|------|------|
| Изм      | Лист    | № докум | Подп | Дата |
| Разраб   | Гуч     | В.И.И.  |      |      |
| Проект   | Федоров |         |      |      |
| Т. контр | Федоров |         |      |      |
| И. контр | Бушнина |         |      |      |
| Утв      | Федоров |         |      |      |

108 90 100-9818

Развертка



- 1. \*Размер для справок
- 2. Предельные отклонения размеров  $\pm \frac{IT14}{2}$  по ГОСТ 25347-82

В186-004.06.205

Пояс нижний

Лист 1,43 Масштаб 1:2

Лента 3,5x120 6Ст3  
 ГОСТ 6009-74 \*  
 Госстрой СССР  
 Казахский  
 САНТЕХПРОЕКТ  
 формат А3

|          |         |         |      |      |
|----------|---------|---------|------|------|
| Изм      | Лист    | № докум | Подп | Дата |
| Разраб   | Гуч     | В.И.И.  |      |      |
| Проект   | Федоров |         |      |      |
| Т. контр | Федоров |         |      |      |
| И. контр | Бушнина |         |      |      |
| Утв      | Федоров |         |      |      |

Тиловой проект 903-1-239.87, альбом 3, часть 1

|          |         |         |      |      |
|----------|---------|---------|------|------|
| Изм      | Лист    | № докум | Подп | Дата |
| Разраб   | Гуч     | В.И.И.  |      |      |
| Проект   | Федоров |         |      |      |
| Т. контр | Федоров |         |      |      |
| И. контр | Бушнина |         |      |      |
| Утв      | Федоров |         |      |      |

1303-03

В185-004.06.301

К210 (✓) (✓)

1. \* Размер для справок.  
2. Предельные отклонения размеров  $\pm 0.1$  по ГОСТ 25347-82.

|                  |           |          |       |      |       |         |
|------------------|-----------|----------|-------|------|-------|---------|
| В185-004.06.301. |           |          |       | Лит. | Масса | Масштаб |
| Изм.             | Лист      | № докум. | Подп. | Дата | 0,7   | 1:2     |
| Разр.            | Воробейко | Л.А.     |       |      |       |         |
| Проект.          | Редоров   | Л.А.     |       |      |       |         |
| Т. контр.        | Редоров   | Л.А.     |       |      |       |         |
| И. контр.        | Буцалов   | Л.А.     |       |      |       |         |
| Утв.             | Редоров   | Л.А.     |       |      |       |         |

Лист 12 ГОСТ 19903-74\*  
ВотЗенЗ ГОСТ 14637-79

Госстрой СССР  
Казанский  
СИНТЕХПРОЕКТ  
Формат А4

В185-004.06.300.СБ

ГОСТ 5264-80-Т3-А5

1. \* Размер для справок.  
2. Предельные отклонения размеров  $\pm 0.1$  по ГОСТ 25347-82.  
3. Электрод Э42 ГОСТ 9467-75.

|                     |           |          |       |      |       |         |
|---------------------|-----------|----------|-------|------|-------|---------|
| В185-004.06.300.СБ. |           |          |       | Лит. | Масса | Масштаб |
| Изм.                | Лист      | № докум. | Подп. | Дата | 12,2  | 1:4     |
| Разр.               | Воробейко | Л.А.     |       |      |       |         |
| Проект.             | Редоров   | Л.А.     |       |      |       |         |
| Т. контр.           | Редоров   | Л.А.     |       |      |       |         |
| И. контр.           | Буцалов   | Л.А.     |       |      |       |         |
| Утв.                | Редоров   | Л.А.     |       |      |       |         |

Лист 12 ГОСТ 19903-74\*  
ВотЗенЗ ГОСТ 14637-79

Госстрой СССР  
Казанский  
СИНТЕХПРОЕКТ  
Формат А4

1303

| № | Обозначение         | Наименование                                    | Кол. | Прим. |
|---|---------------------|---|------|-------|
|   |                     | Документация                                    |      |       |
| И | В185-004.06.300.СБ. | Сборочный чертёж                                |      |       |
|   |                     | Детали  |      |       |
| И | 1 В185-004.06.301.  | Ручка   | 1    | 0,7кг |
| Б | 2 В185-004.06.302.  | Заглушка  |      |       |
|   |                     | Лист 12 ГОСТ 19903-74*<br>ВотЗенЗ ГОСТ 14637-79 | 1    | 11,5  |

Титловый проект 903-1-239.87,  
альбом 3, часть 1.

|                  |           |          |       |      |       |         |
|------------------|-----------|----------|-------|------|-------|---------|
| В185-004.06.300. |           |          |       | Лит. | Масса | Масштаб |
| Изм.             | Лист      | № докум. | Подп. | Дата | 0,56  | 1:4     |
| Разр.            | Воробейко | Л.А.     |       |      |       |         |
| Проект.          | Редоров   | Л.А.     |       |      |       |         |
| Т. контр.        | Редоров   | Л.А.     |       |      |       |         |
| И. контр.        | Буцалов   | Л.А.     |       |      |       |         |
| Утв.             | Редоров   | Л.А.     |       |      |       |         |

Лист 12 ГОСТ 19903-74\*  
ВотЗенЗ ГОСТ 14637-79

Госстрой СССР  
Казанский  
СИНТЕХПРОЕКТ  
Формат А4

В185-004.06.208

1. \* Размер для справок.  
2. Предельные отклонения размеров  $\pm 0.1$  по ГОСТ 25347-82.

|                  |           |          |       |      |       |         |
|------------------|-----------|----------|-------|------|-------|---------|
| В185-004.06.208. |           |          |       | Лит. | Масса | Масштаб |
| Изм.             | Лист      | № докум. | Подп. | Дата | 0,56  | 1:4     |
| Разр.            | Воробейко | Л.А.     |       |      |       |         |
| Проект.          | Редоров   | Л.А.     |       |      |       |         |
| Т. контр.        | Редоров   | Л.А.     |       |      |       |         |
| И. контр.        | Буцалов   | Л.А.     |       |      |       |         |
| Утв.             | Редоров   | Л.А.     |       |      |       |         |

Лист 12 ГОСТ 19903-74\*  
ВотЗенЗ ГОСТ 14637-79

Госстрой СССР  
Казанский  
СИНТЕХПРОЕКТ  
Формат А4

Копия документа

Имя, № подл. Подп. и дата. Взам. инв. № инв. № дубл. Подп. и дата

| И-строки                 | Наименование   | Код ОКП      | Обозначение документа на поставку | Поставщик  | Куда входит (обозначение) | Количество |       |       | Примечание |
|--------------------------|--|--------------|-----------------------------------|--|---------------------------|------------|-------|-------|------------|
|                          |  |              |                                   |  |                           | Изделие    | Всего | Всего |            |
| 1                        | Вентилятор радиальный агрегатный ИЧ В-ЦЧ-70-Ч исп 1 А-0,95 пол. АД* на базисе ИЧ В-ЦЧ-70-Ч исп 1 А-0,95 с электродвигателем ЧА7114 N=0,55 кВт, n=1390 об/мин | 48 6121 4482 | ТУ 22-4208-78                     | ЧПО-ЧПО/Ч  | В 18В-002 00 000          | 1          |       | 1     |            |
| 2                        | Вентилятор радиальный агрегатный ИЧ В-ЦЧ-70-Ч исп 1 А-0,95 пол. АД* на базисе ИЧ В-ЦЧ-70-Ч исп 1 А-0,95 с электродвигателем ЧА7114 N=0,55 кВт, n=1390 об/мин | 48 6121 4482 | ТУ 22-4208-78                     | г. Павловск  | В 18В-002 00 000          | 1          |       | 1     |            |
| 3                        | Калорифер спирально-индукционный вимпталлический многокадовой КСБЗ-6-02 КЛЗА   |              | ТУ 22-5757-84                     | Костромской калориферный завод                                 | В 18В-002.00 000          | 1          |       | 1     |            |
| 4                        | Заслонка воздушная тепловая без электроподогрева 1 П. 1000x600   |              | ТУ 204 Каз СОР 062-78             | Горьковский экспериментальный завод коммунального оборудования | В 18В-002 00 000          | 1          |       | 1     |            |
| <u>Крепежные изделия</u> |  |              |                                   |  |                           |            |       |       |            |
| 5                        | Болт М6x35.58  |              | ГОСТ 7198-70*                     |  | В 18В-002 00 000          | 100        |       | 100   |            |
| 6                        | М8x30.58   |              |                                   |  |                           | 64         |       | 64    |            |
| 7                        | М10x30 58  |              |                                   |  |                           | 44         |       | 44    |            |
| 8                        | М10x45.58  |              |                                   |  |                           | 20         |       | 20    |            |

|                     |            |        |      |
|---------------------|------------|--------|------|
| В 18В-002.00 000 ВП |            |        |      |
| Изм. Лист           | И.В.Коч.М. | Подп.  | Дата |
| Разработ            | Г.И.И.     | И.И.И. |      |
| Провер              | С.В.В.     | С.В.В. |      |
| Нач. отд.           | С.В.В.     | С.В.В. |      |
| И. контр.           | С.В.В.     | С.В.В. |      |
| И.т.б.              | С.В.В.     | С.В.В. |      |

Блок приточной камеры  
Ведомость покупных изделий

Лист 1 из 1  
Госстрой СССР  
Казахский САНТЕХПРОЕКТ  
ФОРМАТ А3

Типовой проект 3023-1-239 87, альбом 3, часть 1

Имя, № подл. Подп. и дата. Взам. инв. № инв. № дубл. Подп. и дата

| И-строки | Обозначение      | Наименование          | Куда входит      |              | Примечание |
|----------|------------------|-----------------------|------------------|--------------|------------|
|          |                  |                       | Обозначение      | Кол. Изделие |            |
| 1        | В 18В-002 00 000 | Блок приточной камеры |                  | 1            |            |
| 2        | В 18В-002 01 000 | Короб                 | В 18В-002.00 000 | 1            | 1          |
| 3        | В 18В-002 01 100 | Фланец                | В 18В-002 01 000 | 1            | 1          |
| 4        | В 18В-002 01.200 | Фланец                | В 18В-002 01 000 | 1            | 1          |
| 5        | В 18В-002.02 000 | Тройник               | В 18В-002 01 000 | 1            | 1          |
| 6        | В 18В-002 02.100 | Фланец                | В 18В-002 00.000 | 1            | 1          |
| 7        | В 18В-002 02.000 | Тройник               | В 18В-002 02.000 | 1            | 1          |
| 8        | В 18В-002 03.100 | Короб                 | В 18В-002 00 000 | 1            | 1          |
| 9        | В 18В-002 03 200 | Короб                 | В 18В-002 03.000 | 1            | 1          |
| 10       | В 18В-002 03 300 | Переход               | В 18В-002 03.000 | 2            | 2          |
| 11       | В 18В-002 03 400 | Отвод 45°             | В 18В-002 03 000 | 2            | 2          |
| 12       | В 18В-002 04 000 | Рама                  | В 18В-002.00 000 | 1            | 1          |

|                     |            |        |      |
|---------------------|------------|--------|------|
| В 18В-002.00.000 ВС |            |        |      |
| Изм. Лист           | И.В.Коч.М. | Подп.  | Дата |
| Разработ            | Г.И.И.     | И.И.И. |      |
| Провер              | С.В.В.     | С.В.В. |      |
| Нач. отд.           | С.В.В.     | С.В.В. |      |
| И. контр.           | С.В.В.     | С.В.В. |      |
| И.т.б.              | С.В.В.     | С.В.В. |      |

Блок приточной камеры  
Ведомость электрификации

Лист 1 из 1  
Госстрой СССР  
Казахский САНТЕХПРОЕКТ  
ФОРМАТ А3

Копия выдана

| Лист           | Зона | №3 | Обозначение | Наименование                         | Мат | Примечание |
|----------------|------|----|-------------|--------------------------------------|-----|------------|
|                |      |    |             | Болт ГОСТ 7798-70*                   |     |            |
|                |      | Р  |             | M6x35 58                             | 100 | 0,01 кг    |
|                |      | 9  |             | M8x30 58                             | 64  | 0,017 кг   |
|                |      | 10 |             | M10x35 58                            | 44  | 0,034 кг   |
|                |      | 11 |             | M10x45 58                            | 20  | 0,04 кг    |
|                |      |    |             | Гайка ГОСТ 5915-70*                  |     |            |
|                |      | 12 |             | M6 5                                 | 100 | 0,002 кг   |
|                |      | 13 |             | M8 5                                 | 64  | 0,005 кг   |
|                |      | 14 |             | M10 5                                | 64  | 0,011 кг   |
|                |      |    |             | Шайба ГОСТ 11371-78*                 |     |            |
|                |      | 15 |             | 6 01                                 | 100 | 0,0009 кг  |
|                |      | 16 |             | 8 01                                 | 60  | 0,0023 кг  |
|                |      | 17 |             | 10 01                                | 64  | 0,004 кг   |
|                |      | 18 |             | Шайба 8 01                           |     |            |
|                |      |    |             | ГОСТ 10906-78*                       | 4   | 0,009 кг   |
|                |      | 19 |             | Вентилятор радиальный агрегированный |     |            |
|                |      |    |             | ИЧ В-44-70-4 исл 1                   |     |            |
|                |      |    |             | А=0,95 пол 10° на вкл                |     |            |
|                |      |    |             | раснаваиии Д039 с                    |     |            |
|                |      |    |             | электродвигателем                    |     |            |
|                |      |    |             | ИЧ 71А4 N=0,55 кВт                   |     |            |
|                |      |    |             | n=1390 об/мин                        |     |            |
|                |      | 20 |             | ТЭ-22-4203-78                        | 1   | 60,8       |
|                |      |    |             | Вентилятор радиальный агрегированный |     |            |
| Итого листов 2 |      |    |             |                                      |     | 2          |
| Итого листов 2 |      |    |             |                                      |     | 2          |

В 18 В - 002 00 000  
формат А7

| Лист                | Зона | №3 | Обозначение            | Наименование              | Мат | Прим.   |
|---------------------|------|----|------------------------|---------------------------|-----|---------|
|                     |      |    |                        | Документация              |     |         |
| 12                  |      |    | В 18 В - 002 00 000 СБ | Оборочный чертёж          |     |         |
| 13                  |      |    | В 18 В - 002 00 000 ВС | Ведомость спецификаций    |     |         |
| 13                  |      |    | В 18 В - 002 00 000 ВП | Ведомость паковых изделий |     |         |
| Сборочные единицы   |      |    |                        |                           |     |         |
| 14                  |      | 1  | В 18 В - 002 01 000    | Короб                     | 1   | 58 кг   |
| 14                  |      | 2  | В 18 В - 002 02 000    | Трунник                   | 1   | 100 кг  |
| 14                  |      | 3  | В 18 В - 002 03 000    | Трунник                   | 1   | 534 кг  |
| 14                  |      | 4  | В 18 В - 002 04 000    | Рама                      | 1   | 193 кг  |
| Детали              |      |    |                        |                           |     |         |
| 14                  |      | 5  | В 18 В - 002 00 001    | Крышка                    | 1   | 1753 кг |
| 14                  |      | 6  | В 18 В - 002 00 002    | Прокладка                 | 2   | 0,18 кг |
| 14                  |      | 7  | В 18 В - 002 00 003    | Прокладка                 | 2   | 0,04 кг |
| Стандартные изделия |      |    |                        |                           |     |         |
| Итого листов 2      |      |    |                        |                           |     | 2       |
| Итого листов 2      |      |    |                        |                           |     | 2       |

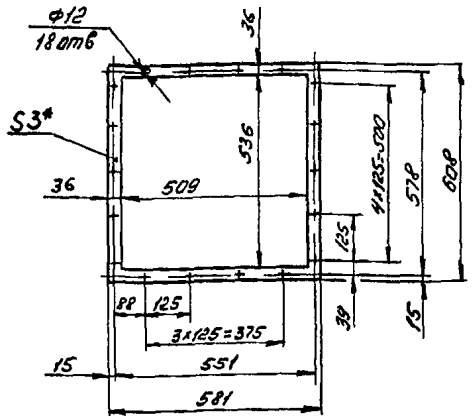
В 18 В - 002 00 000  
БЛОК ПРИТЯЖНОЙ КАМЕРЫ  
Итого листов 2  
Госстрой УССР  
Киевский  
СНТЕНПРОЕКТ  
формат А7

Копия проекта 903-1-239 А7, альбом 3, часть 1

| История | Наименование | Код ОКП | Обозначение документа на поставку | Поставщик | Куда входить (обозначение) | Количество |                |           | Примечание |
|---------|--------------|---------|-----------------------------------|-----------|----------------------------|------------|----------------|-----------|------------|
|         |              |         |                                   |           |                            | Наличие    | Вкл. на ре-дле | на ре-дле |            |
| 9       | Гайка М6 5   |         | ГОСТ 5915-70*                     |           | В 18 В - 002 00 000        | 100        |                | 100       |            |
| 10      | М8 5         |         |                                   |           |                            | 64         |                | 64        |            |
| 11      | М10 5        |         |                                   |           |                            | 64         |                | 64        |            |
| 12      | Шайба 6 01   |         | ГОСТ 11371-78*                    |           | В 18 В - 002 00 000        | 100        |                | 100       |            |
| 13      | 8 01         |         |                                   |           |                            | 60         |                | 60        |            |
| 14      | 10 01        |         |                                   |           |                            | 64         |                | 64        |            |
| 15      | Шайба 8 01   |         | ГОСТ 10906-78*                    |           | В 18 В - 002 00 000        | 4          |                | 4         |            |

Итого листов 2  
В 18 В - 002 00 000 ВП  
Итого листов 2  
формат А3

200 00 200-9819

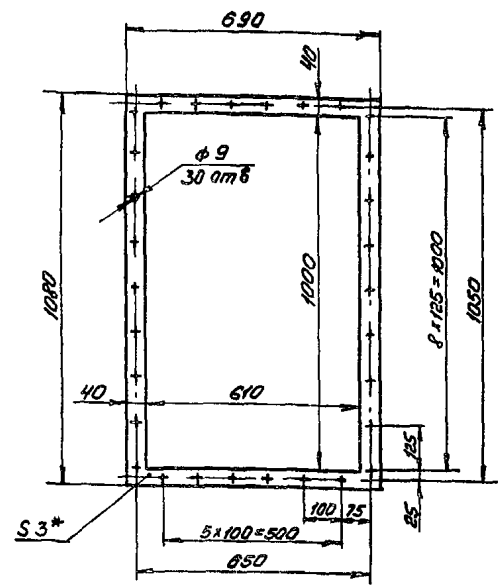


1 \* Размер для справок  
2 Предельные отклонения размеров  $\pm \frac{IT14}{2}$  по ГОСТ 25347-82

B18B-002 00 003

|         |         |          |       |      |  |       |          |
|---------|---------|----------|-------|------|--|-------|----------|
| Изм.    | Лист    | № докум. | Подп. | Дата | Лит  | Масса | Масштаб  |
| Разрб   | ГЧЦ     | ИИИ      |       |      |  | 0,04  | 1:10     |
| Пров    | Федоров | ИИИ      |       |      | Лист   |       | Листов 1 |
| Контр   | Федоров | ИИИ      |       |      | Паронит ПОН 3,0<br>ГОСТ 481-80*                        |       |          |
| И контр | Билибин | ИИИ      |       |      | Госстрой ССР<br>Казахский<br>САНТЕХПРОЕКТ<br>Формат А4 |       |          |
| Утв     | Федоров | ИИИ      |       |      |  |       |          |

B18B-002 00 001



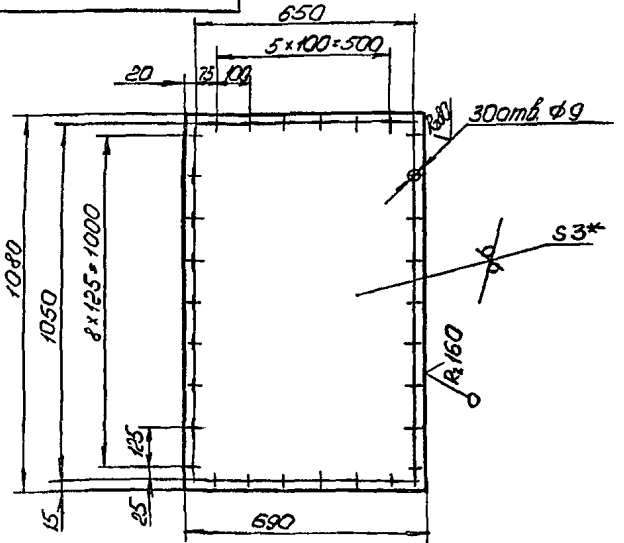
1 \* Размер для справок  
2 Предельные отклонения размеров  $\pm \frac{IT14}{2}$  по ГОСТ 25347-82

B18B-002 00, 002

|         |         |          |       |      |  |       |          |
|---------|---------|----------|-------|------|--|-------|----------|
| Изм.    | Лист    | № докум. | Подп. | Дата | Лит  | Масса | Масштаб  |
| Разрб   | ГЧЦ     | ИИИ      |       |      |  | 0,18  | 1:10     |
| Пров    | Федоров | ИИИ      |       |      | Лист   |       | Листов 1 |
| Контр   | Федоров | ИИИ      |       |      | Паронит ПОН 3,0<br>ГОСТ 481-80*                        |       |          |
| И контр | Билибин | ИИИ      |       |      | Госстрой ССР<br>Казахский<br>САНТЕХПРОЕКТ<br>Формат А4 |       |          |
| Утв     | Федоров | ИИИ      |       |      |  |       |          |

Типовой проект 903 1-239.87, альбом 3, лист 1

100000 200-9819



1 \* Размер для справок  
2 Предельные отклонения размеров  $\pm \frac{IT14}{2}$  по ГОСТ 25347-82

B18B-002 00 001

|         |         |          |       |      |  |       |          |
|---------|---------|----------|-------|------|--|-------|----------|
| Изм.    | Лист    | № докум. | Подп. | Дата | Лит  | Масса | Масштаб  |
| Разрб   | ИИИ     | ИИИ      |       |      |  | 17,53 | 1:10     |
| Пров    | Федоров | ИИИ      |       |      | Лист   |       | Листов 1 |
| Контр   | Федоров | ИИИ      |       |      | Крышка<br>53 ГОСТ 19903-74*<br>Лит 80т 3 ГОСТ 16523-70 |       |          |
| И контр | Билибин | ИИИ      |       |      | Госстрой ССР<br>Казахский<br>САНТЕХПРОЕКТ<br>Формат А4 |       |          |
| Утв     | Федоров | ИИИ      |       |      |  |       |          |

| Формат 30мм | №3 | Обозначение | Наименование  | Кол | Прим |
|-------------|----|-------------|---|-----|------|
|             |    |             | ИЧ-В-УЧ 70-УИСТ А095<br>пол. ПЧ° на виброзащит-<br>бани А 039 электрод-<br>вигателю 41714 N°<br>=0,55 кВт n=1390 об/мин |     |      |
|             | 21 |             | ТУ-22-1078-78   | 1   | 62,8 |
|             |    |             | Калорифер спирально-<br>накатный bimetal-<br>луческий многоходовой<br>КСк 3-6-02 УАЗА                                   |     |      |
|             | 22 |             | ТУ-22-5757-84   | 1   | 38   |
|             |    |             | Защлонка воздушная<br>утепленная (без элек-<br>троподогрева) 11000x<br>1600 ТУ 204 КазССР<br>062-78                     | 1   | 69,6 |
|             |    |             | Прочие изделия  |     |      |
|             | 23 |             | Вставка гудковая<br>типа ВВ-19<br>серия 5 904-5, стр 10   | 1   | 5,13 |
|             | 24 |             | Вставка гудковая<br>типа ВВ-12<br>серия 5 904-5, стр 10   | 1   | 4,12 |

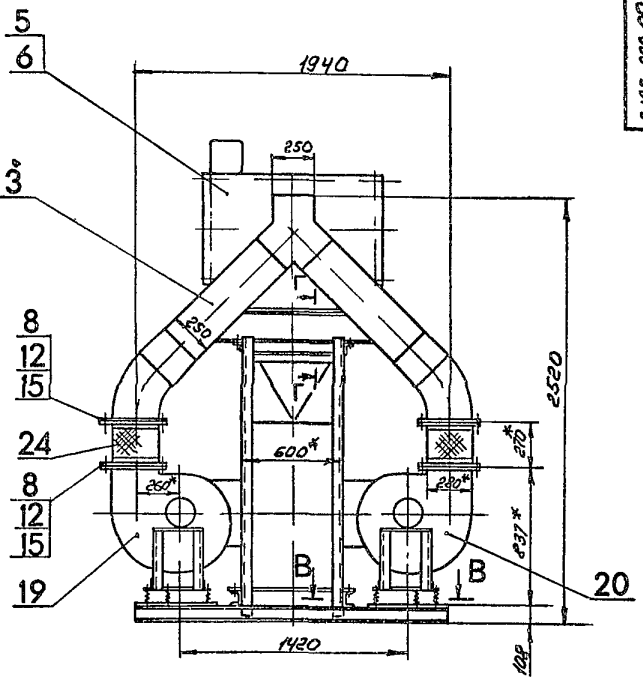
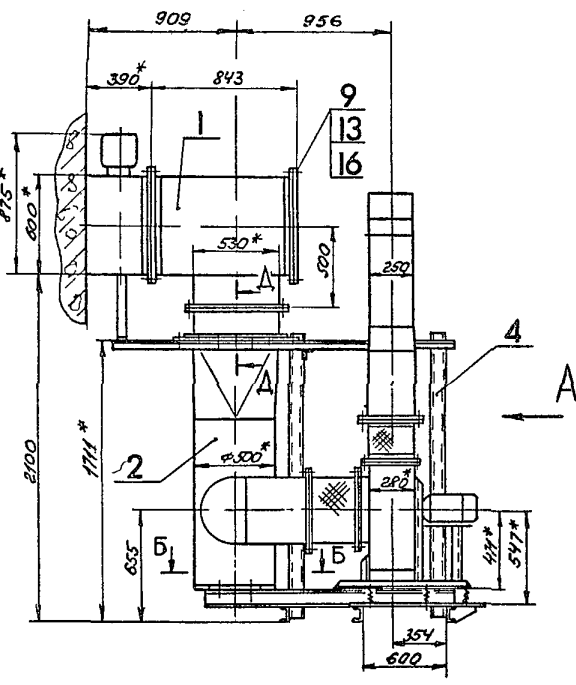
B18B-002 00 000

|         |         |          |       |      |  |       |          |
|---------|---------|----------|-------|------|--|-------|----------|
| Изм.    | Лист    | № докум. | Подп. | Дата | Лит  | Масса | Масштаб  |
| ИИИ     |         |          |       |      |  |       |          |
| Пров    | Федоров | ИИИ      |       |      | Лист   |       | Листов 3 |
| И контр | Билибин | ИИИ      |       |      | Госстрой ССР<br>Казахский<br>САНТЕХПРОЕКТ<br>Формат А4 |       |          |
| Утв     | Федоров | ИИИ      |       |      |  |       |          |

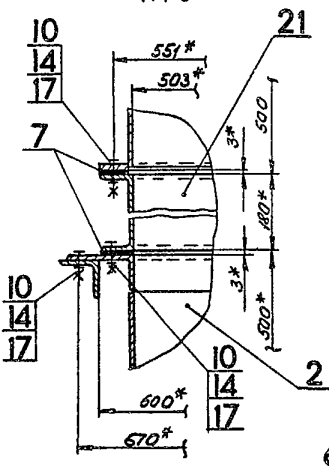
Копия Вспомогательная

Типовой проект 503-1-239 87, альбом 3, часть 1

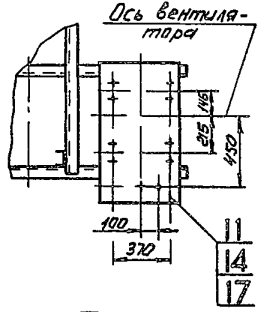
Вид А



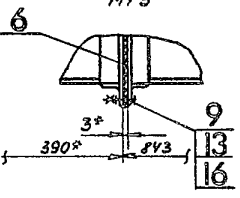
А-А  
М 1:5



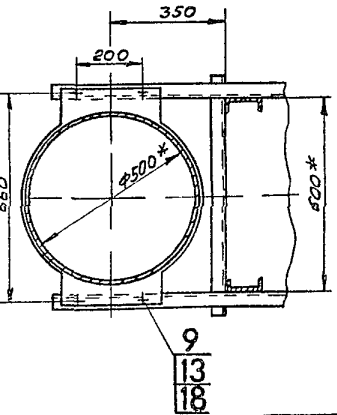
Б-Б



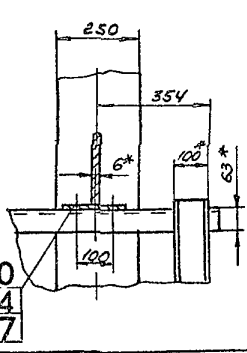
Г-Г  
М 1:5



Б-Б  
М 1:10



Д-Д  
М 1:10



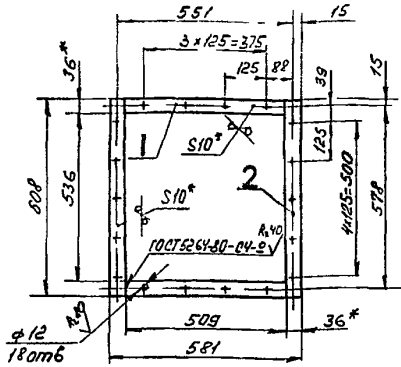
1\* Размер для справок  
2 Предельные отклонения размеров  $\pm \frac{IT14}{2}$   
по ГОСТ 25347-82

|          |       |      |
|----------|-------|------|
| Имя      | Подп. | Дата |
| № докум. | Подп. | Дата |
| Имя      | Подп. | Дата |
| № докум. | Подп. | Дата |

|                       |          |       |      |               |       |         |
|-----------------------|----------|-------|------|---------------|-------|---------|
| В 18В-002 00 000 СБ   |          |       |      | Лист          | Масса | Масштаб |
| Блак приточной камеры |          |       |      | 672           | 120   |         |
| Разм. лист            | № докум. | Подп. | Дата | Листов 1      |       |         |
| Разработ              | Гучи     | ВМ    |      | Госстрой СССР |       |         |
| Провер                | Федоров  | С     |      | Казанский     |       |         |
| Т. контр.             | Федоров  | С     |      | САНТЕХПРОС.КТ |       |         |
| Н. контр.             | БЫШИНА   | С     |      | Формат А2     |       |         |
| Утв.                  | Федоров  | С     |      |               |       |         |

Копия выдана

8188-002 01.100 СБ



- 1 Отверстия φ12мм выполнить после сварки
- 2 Размер для справок
- 3 Предельные отклонения размеров ± IT14 по ГОСТ 25341-82
- 4 Шероховатость кромок R<sub>a</sub> 160
- 5 Электрод Э42 ГОСТ 9467-75

В188-002 01.100 СБ

Фланец

| Лист | Масса | Масштаб |
|------|-------|---------|
| 1    | 6,32  | 1:10    |

Лист Листов 1  
 Госстрой АССР  
 Казахский  
 САНТЕХПРОЕКТ  
 формат А4

|          |         |          |         |      |
|----------|---------|----------|---------|------|
| Изм.     | Лист    | № докум. | Подп.   | Дата |
| Разр.    | Г.И.    |          | Г.И.    |      |
| Пров.    | Федоров |          | Федоров |      |
| Контр.   | Федоров |          | Федоров |      |
| Н.контр. | Былкина |          | Былкина |      |
| Утв.     | Федоров |          | Федоров |      |

| Форм. зона | Лист | Обозначение        | Наименование                                  | Мат. | Примечание |
|------------|------|--------------------|---|------|------------|
|            |      |                    | Документация                                  |      |            |
| А4         |      | В188-002 01.100 СБ | Оборочный чертеж                              |      |            |
|            |      |                    | Детали  |      |            |
|            |      |                    | Полка   |      |            |
|            |      |                    | Полка Б10136 ГОСТ 103-74<br>в Ст3 ГОСТ 538-79 |      |            |
| Б4         | 1    | В188-002 01.101    | L=509   | 2    | 1,44 кг    |
| Б4         | 1    | В188-002 01.102    | L=608   | 2    | 1,72 кг    |

В188-002 01.100

Фланец

| Лист | Лист | Листов |
|------|------|--------|
| 1    | 1    | 1      |

Госстрой АССР  
 Казахский  
 САНТЕХПРОЕКТ  
 формат А4

|          |         |          |         |      |
|----------|---------|----------|---------|------|
| Изм.     | Лист    | № докум. | Подп.   | Дата |
| Разр.    | Г.И.    |          | Г.И.    |      |
| Пров.    | Федоров |          | Федоров |      |
| Контр.   | Федоров |          | Федоров |      |
| Н.контр. | Былкина |          | Былкина |      |
| Утв.     | Федоров |          | Федоров |      |

Технический проект 903-1-239 87, отладом 3, часть 1

| Форм. зона | Лист | Обозначение | Наименование                                  | Мат. | Примечание |
|------------|------|-------------|---|------|------------|
| Б4         | 6    |             | Стенка  |      |            |
|            |      |             | Лист Б-2 ГОСТ 19903-74<br>в Ст3 ГОСТ 16523-70 |      |            |
|            |      |             | 190 x 530                                     | 2    | 1,58 кг    |
| Б4         | 7    |             | Стенка  |      |            |
|            |      |             | Лист Б-2 ГОСТ 19903-74<br>в Ст3 ГОСТ 16523-70 |      |            |
|            |      |             | 604 x 814                                     | 2    | 7,71 кг    |

В188-002 01.000

Фланец

|          |         |          |         |      |
|----------|---------|----------|---------|------|
| Изм.     | Лист    | № докум. | Подп.   | Дата |
| Разр.    | Г.И.    |          | Г.И.    |      |
| Пров.    | Федоров |          | Федоров |      |
| Контр.   | Федоров |          | Федоров |      |
| Н.контр. | Былкина |          | Былкина |      |
| Утв.     | Федоров |          | Федоров |      |

| Форм. зона | Лист | Обозначение        | Наименование                                  | Мат. | Примечание |
|------------|------|--------------------|---|------|------------|
|            |      |                    | Документация                                  |      |            |
| А2         |      | В188-002 01.000 СБ | Оборочный чертеж                              |      |            |
|            |      |                    | Оборочные единицы                             |      |            |
| А4         | 1    | В188-002 01.100    | Фланец  | 1    | 6,32 кг    |
| А4         | 2    | В188-002 01.200    | Фланец  | 1    | 8,1 кг     |
|            |      |                    | Детали  |      |            |
| А4         | 3    | В188-002 01.001    | Стенка  | 1    | 8,82 кг    |
| Б4         | 4    | В188-002 01.002    | Стенка  |      |            |
|            |      |                    | Лист Б-2 ГОСТ 19903-74<br>в Ст3 ГОСТ 16523-70 | 1    | 13 кг      |
| Б4         | 5    | В188-002 01.003    | Стенка  |      |            |
|            |      |                    | Лист Б-2 ГОСТ 19903-74<br>в Ст3 ГОСТ 16523-70 | 2    | 1,57 кг    |

В188-002 01.000

Короб

| Лист | Лист | Листов |
|------|------|--------|
| 1    | 1    | 1      |

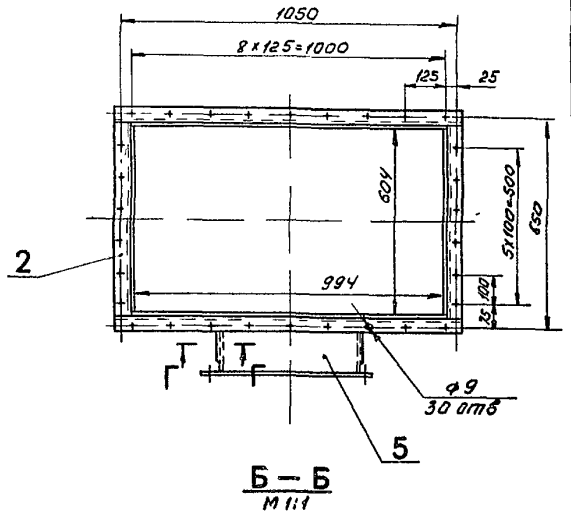
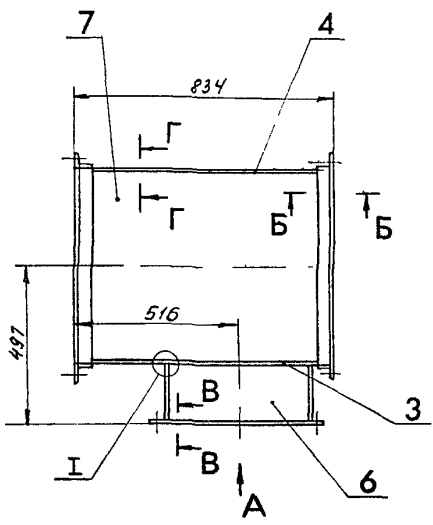
Госстрой АССР  
 Казахский  
 САНТЕХПРОЕКТ  
 формат А4

|          |         |          |         |      |
|----------|---------|----------|---------|------|
| Изм.     | Лист    | № докум. | Подп.   | Дата |
| Разр.    | Г.И.    |          | Г.И.    |      |
| Пров.    | Федоров |          | Федоров |      |
| Контр.   | Федоров |          | Федоров |      |
| Н.контр. | Былкина |          | Былкина |      |
| Утв.     | Федоров |          | Федоров |      |

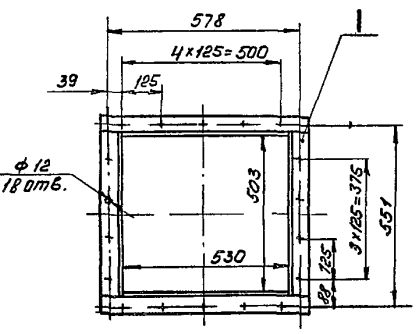


Короб 1000х500

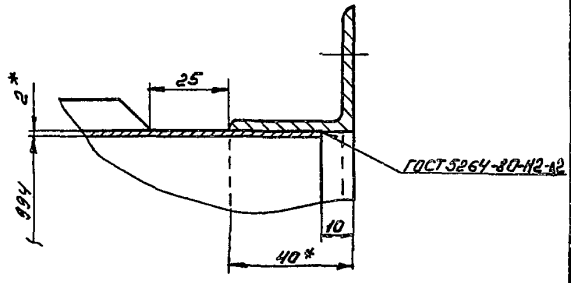
Титуловый проект 903-1-239,87, элемент 3, часть 1



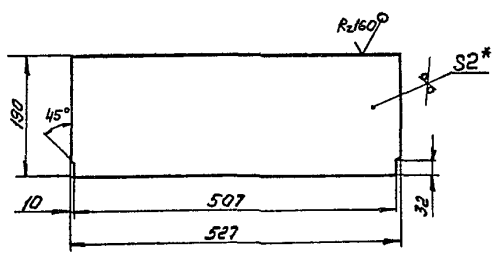
Вид А



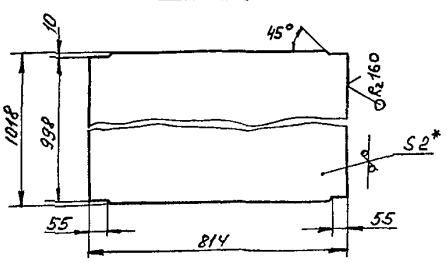
Поз 5 ГОСТ 5264-80-71-82  
M 1:5



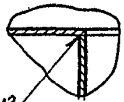
B - B  
M 1:1



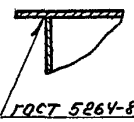
Поз 4



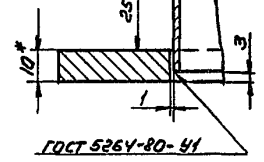
I - I  
M 1:1



I - I  
M 1:1



ГОСТ 5264-80-71-82



ГОСТ 5264-80-41

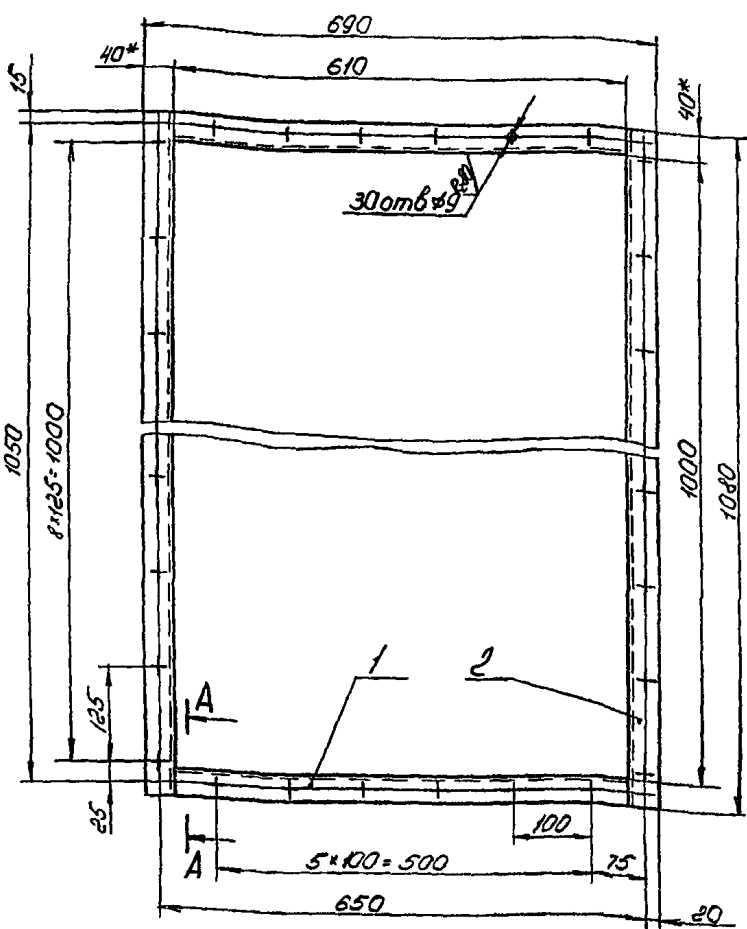
- 1\* Размер для справок
- 2 Предельные отклонения размеров  $\pm 0,14$  по ГОСТ 25347-82
- 3 Отклонение от перпендикулярности фланца к оси короба не более 1,5 мм.
- 4. Шероховатость кромок реза  $Rz 160$
- 5. Электрод Э 42 ГОСТ 9467-75

|       |         |          |
|-------|---------|----------|
| Имя   | Подп.   | Дата     |
| Взнос | № инв.  | № докум. |
| Подп. | № лист. | Подп.    |
| Дата  | № лист. | Подп.    |

|   |          |         |  |
|---|----------|---------|--|
| B18B-002.01.000 C5  |          |         |  |
| Лист  | Масса    | Масштаб |  |
| 58  |          | 1:10    |  |
| Короб   |          |         |  |
| Имя   | Подп.    | Дата    |  |
| Разроб.   | Средаров | 12.87   |  |
| Проек.  | Средаров | 12.87   |  |
| Т. контр.   | Средаров | 12.87   |  |
| И. контр.   | Средаров | 12.87   |  |
| Утв.  | Средаров | 12.87   |  |
| Лист Листов<br>1 1<br>Госстроя СССР<br>Казахский<br>ЦЕНТРИПРОЕКТ<br>ФОРМАТ А2 |          |         |  |

B188-002.01.200.C6

Копия верха 885-



A-A  
1:2



ГОСТ 5264-80-71-А4

1. Отверстия 49мм выполнить после сварки.
2. \* Размер для справок
3. Предельные отклонения размеров  $\pm \frac{IT14}{2}$  по ГОСТ 25347-82.
4. Шероховатость кромок реза Rz160.
5. Электрод Э42 ГОСТ 9467-75.

|     |         |      |      |
|-----|---------|------|------|
| Изм | № листа | Подп | Дата |
|     |         |      |      |

|          |            |      |      |
|----------|------------|------|------|
| Изм      | № докум    | Подп | Дата |
| Разраб   | Боробикова |      |      |
| Проез    | Федоров    |      |      |
| Т. контр | Федоров    |      |      |

B188-002.01.200.C6.

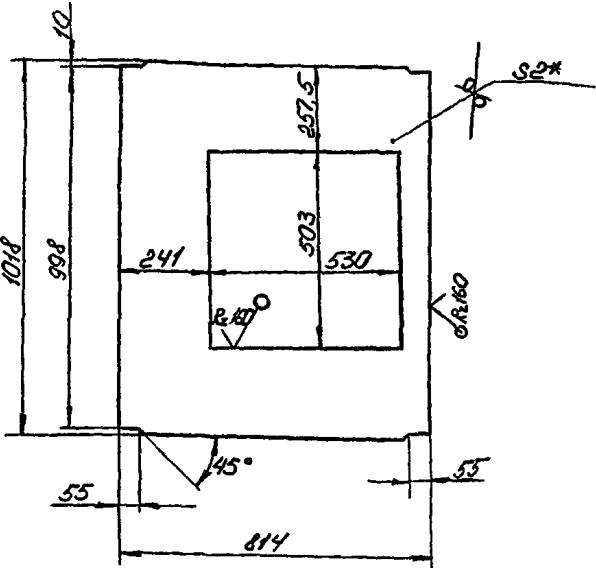
Фланец

|      |         |
|------|---------|
| Лит  | Масштаб |
|      | 1:5     |
| Лист | Листов  |
|      | 1       |

Госстрой СССР  
Казахский  
Сантехпроект  
Формат А3

Титловый проект 503-1-299.87, альбом 3, чистый 1

B188-002.01.001



- 1 \* Размер для справок
- 2 Предельные отклонения размеров  $\pm \frac{IT14}{2}$  по ГОСТ 25347-82.

|     |         |      |      |
|-----|---------|------|------|
| Изм | № листа | Подп | Дата |
|     |         |      |      |

B188-002.01.001.

Стенка

|      |         |
|------|---------|
| Лит  | Масштаб |
|      | 1:10    |
| Лист | Листов  |
|      | 1       |

Лист Б-2 ГОСТ 19903-74  
Б-01.3 ГОСТ 16523-70  
Госстрой СССР  
Казахский  
Сантехпроект  
Формат А4

| Формат | Возраст | № док | Обозначение         | Наименование  | Кол | Прим   |
|--------|---------|-------|---------------------|---|-----|--------|
|        |         |       |                     | Документация  |     |        |
|        |         |       | B188-002.01.200.C6. | Сборочный чертёж                                    |     |        |
|        |         |       |                     | Детали  |     |        |
|        |         |       | 1 B188-002.01.201.  | Полка   |     |        |
|        |         |       |                     | Узелок Б-10х10х4 ГОСТ 1909-72<br>Ст 3 ГОСТ 535-79 * | 2   | 1,47кг |
|        |         |       | 2 B188-002.01.202.  | Полка   |     |        |
|        |         |       |                     | Узелок Б-10х10х4 ГОСТ 1909-72<br>Ст 3 ГОСТ 535-79 * | 2   | 2,61кг |

|     |         |      |      |
|-----|---------|------|------|
| Изм | № листа | Подп | Дата |
|     |         |      |      |

B188-002.01.200.

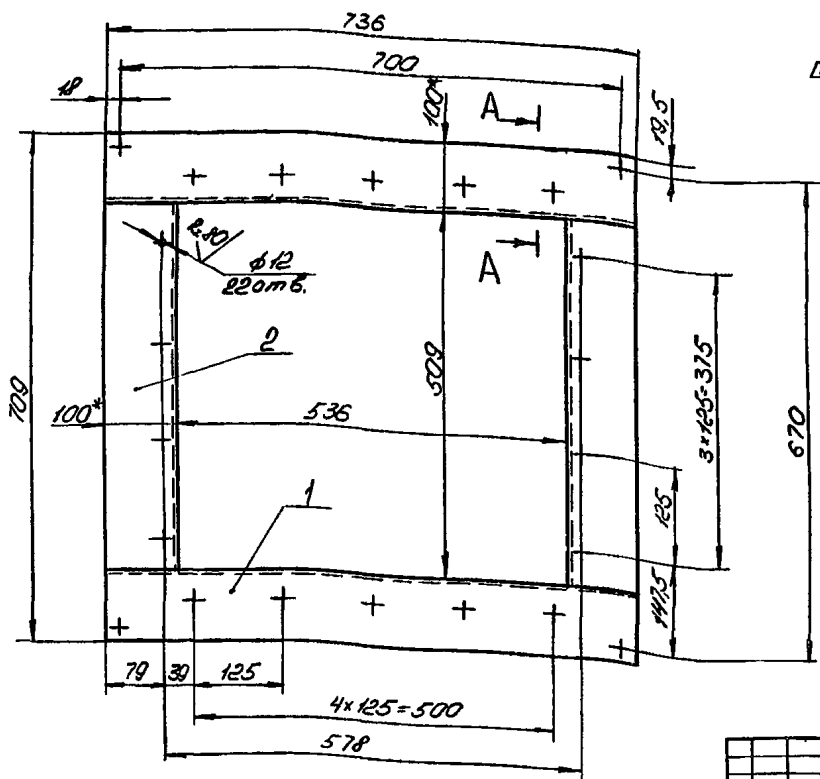
Фланец

|     |      |        |
|-----|------|--------|
| Лит | Лист | Листов |
|     |      |        |

Госстрой СССР  
Казахский  
Сантехпроект  
Формат А4

Комп. серия ВЗЗ

A - A



ГОСТ 5264-80-Т1-А6

- 1 Отверстия  $\phi 12$  мм выполнить после сварки
- 2 \* Размер для справок
3. Предельные отклонения размеров  $\pm \frac{T14}{2}$  по ГОСТ 25347-82
- 4 Шероховатость кромок реза  $R_z 160$ .
- 5 Электрод 342 ГОСТ 9467-75.

Имя № подл. Подп. и дата. Имя № докум. Подп. и дата. Имя № листа № докум. Подп. и дата.

В 18В-002 02.100 СБ

|          |           |         |      |      |                     |   |          |         |
|----------|-----------|---------|------|------|---------------------|---|----------|---------|
| Изм      | Лист      | № докум | Подп | Дата | В 18В-002 02.100 СБ | Лит   | Масса    | Масштаб |
| Разработ | Иванов    | 1574    |      |      |                     | Фланец  | 18,6     | 1:5     |
| Пров     | Редоров   | 1574    |      |      |                     |   |          |         |
| Т.контр  | Редоров   | 1574    |      |      |                     |   |          |         |
| И.контр  | Бучинский | 1574    |      |      |                     |   |          |         |
| Утв      | Редоров   | 1574    |      |      |                     |   |          |         |
|          |           |         |      |      |                     | Лист  | Листов 7 |         |
|          |           |         |      |      |                     | Госстрой СССР<br>Казыуский<br>Сантехпроект<br>Формат А3 |          |         |

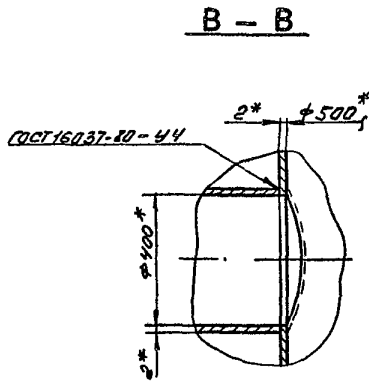
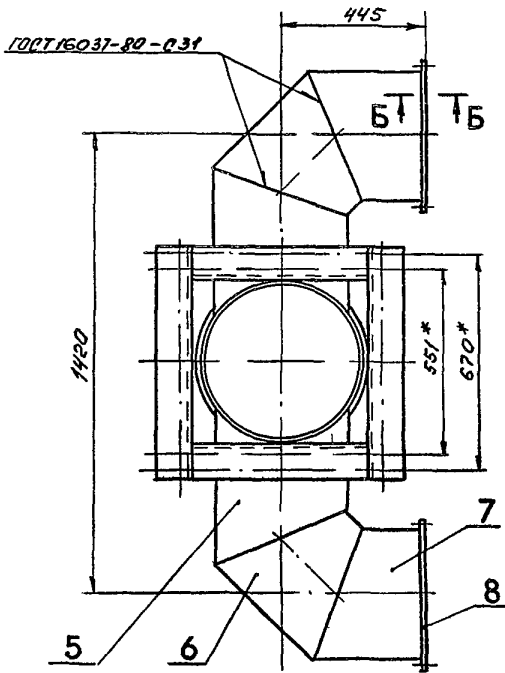
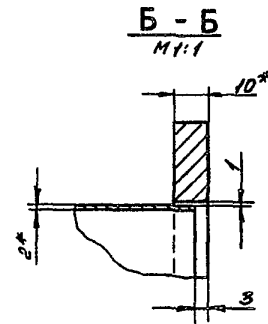
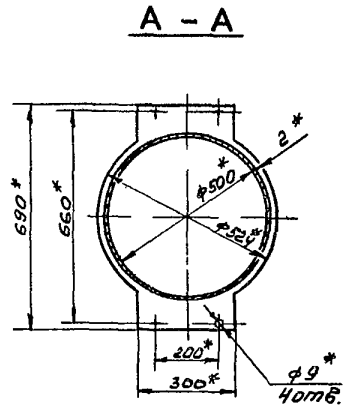
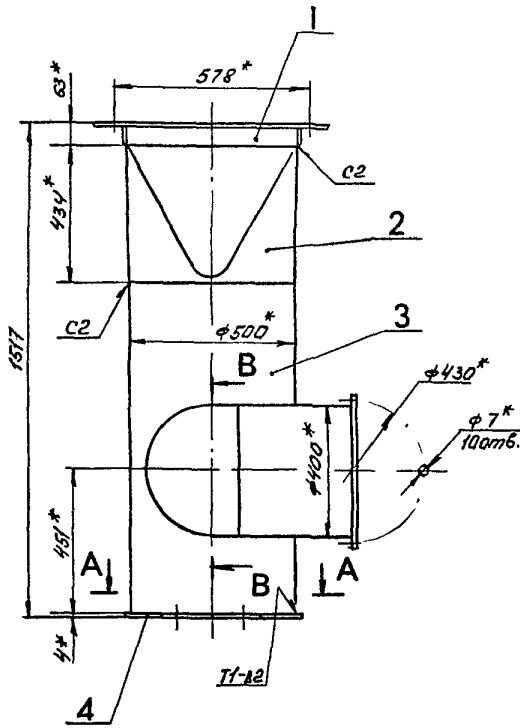
Типовой проект 503-1-239 87, Альбом 3, 4 этаж

| Изм | Лист | № докум             | Подп | Дата | Обозначение   | Наименование | Кол    | Примечание |
|-----|------|---------------------|------|------|---|--------------|--------|------------|
|     |      |                     |      |      |   | Документация |        |            |
| 13  |      | В 18В-002 02 100 СБ |      |      | Сборочный чертеж  |              |        |            |
|     |      |                     |      |      |   | Детали       |        |            |
|     |      |                     |      |      | Полка   |              |        |            |
|     |      |                     |      |      | Уголок 6-100х63х6 ГОСТ 8510-72 ст 3 ГОСТ 535-79*        |              |        |            |
| В1  | 1    | В 18В-002 02 101    |      |      | ℓ=736   | 2            | 55 кг  |            |
| В1  | 2    | В 18В-002 02 102    |      |      | ℓ=509   | 2            | 3,8 кг |            |
|     |      |                     |      |      | В 18В-002 02.100  |              |        |            |
|     |      |                     |      |      | Фланец  |              |        |            |
|     |      |                     |      |      | Госстрой ВССР<br>Казыуский<br>САНТЕХПРОЕКТ<br>Формат А4 |              |        |            |

| Изм | Лист | № докум             | Подп | Дата | Обозначение   | Наименование      | Кол     | Примечание |
|-----|------|---------------------|------|------|---|-------------------|---------|------------|
|     |      |                     |      |      |   | Документация      |         |            |
| 12  |      | В 18В-002 02.000 СБ |      |      | Сборочный чертеж  |                   |         |            |
|     |      |                     |      |      |   | Сборочные единицы |         |            |
| 11  | 1    | В 18В-002 02 100    |      |      | Фланец  | 1                 | 18,6 кг |            |
|     |      |                     |      |      |   | Детали            |         |            |
| 13  | 2    | В 18В-002 02 001    |      |      | Переход   | 1                 | 13 кг   |            |
| 14  | 3    | В 18В-002 02 002    |      |      | Обечайка  | 1                 | 21,2 кг |            |
| 14  | 4    | В 18В-002 02 003    |      |      | Дно   | 1                 | 9 кг    |            |
| 14  | 5    | В 18В-002 02 004    |      |      | Патрубок  | 2                 | 4,9 кг  |            |
| 14  | 6    | В 18В-002 02 005    |      |      | Звено   | 2                 | 7,3 кг  |            |
| 14  | 7    | В 18В-002 02 006    |      |      | Патрубок  | 2                 | 3,7 кг  |            |
| 14  | 8    | В 18В-002 02 007    |      |      | Фланец  | 2                 | 2,6     |            |
|     |      |                     |      |      | В 18В-002 02 000  |                   |         |            |
|     |      |                     |      |      | Тройник   |                   |         |            |
|     |      |                     |      |      | Госстрой ВССР<br>Казыуский<br>САНТЕХПРОЕКТ<br>Формат А4 |                   |         |            |

Копия чертежа

Туповой проект 903-1-239.87, сечение 3, часть 1



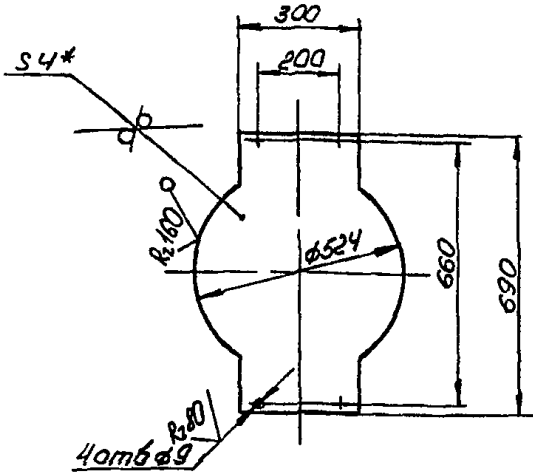
- 1.\* Размер для справок
2. Предельные отклонения размеров  $\pm IT14$  по ГОСТ 25347-82
3. Отклонение от перпендикулярности фланца к оси трайника не более 1мм
4. Сварные швы по ГОСТ 5264-80
5. Электрод Э42 ГОСТ 9467-75

|        |              |              |        |        |              |
|--------|--------------|--------------|--------|--------|--------------|
| Изм. № | Подп. и дата | Взам. инв. № | Изм. № | Изм. № | Подп. и дата |
|        |              |              |        |        |              |

|  |          |       |      |             |       |
|--|----------|-------|------|-------------|-------|
| B188-002.02.000.05   |          |       |      |             |       |
| Изм. Лист  | № докум. | Подп. | Дата | Лит         | Масса |
| Разрб  | Гуч      | Вич   |      |             | 100   |
| Прое   | Федоров  |       |      |             | 1'10  |
| Т. контр   | Федоров  |       |      |             |       |
| И. контр   | Бучин    |       |      |             |       |
| Утв  | Федоров  |       |      |             |       |
| Трайник  |          |       |      | Лист 1 из 1 |       |
| Госстрой СССР<br>К-3 Заказчик<br>САНТЕЛПРОЕКТ<br>Формат А2 |          |       |      |             |       |

Копия верны 07/25

В188-002.02.003



1. \* Размер для справок.
2. Предельные отклонения размеров  $\pm \frac{0.14}{2}$  по ГОСТ 25347-82.

В188-002.02.003.

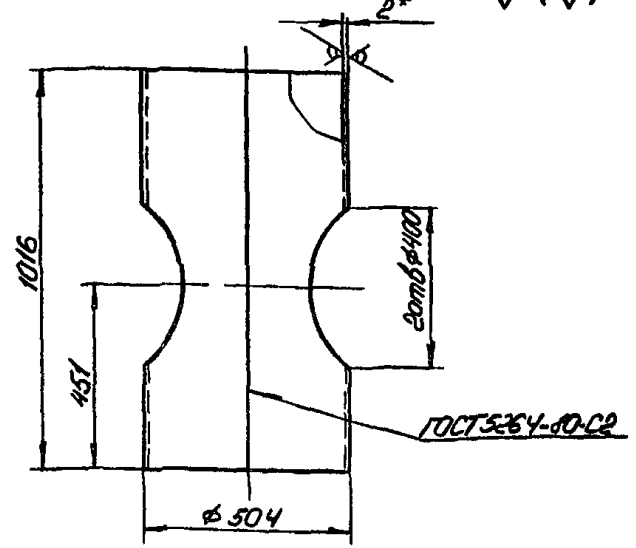
| Изм.     | Лист       | № докум. | Подп. | Дата | Лист | Масса | Масштаб |
|----------|------------|----------|-------|------|------|-------|---------|
| Разрб    | Боровикова | БС       |       |      | 90   | 1:10  |         |
| Про      | Федоров    |          |       |      |      |       |         |
| Т. контр | Федоров    |          |       |      |      |       |         |
| Н. контр | Биликина   |          |       |      |      |       |         |
| Утв      | Федоров    |          |       |      |      |       |         |

Лист 6-4 ГОСТ 19903-74\*  
Лист 8Ст 3 ГОСТ 14637-79

Госстрой СССР  
Казахский  
Синтехпроект  
Формат А3

В188-002.02.002

R<sub>z</sub> 6.3 (✓)



1. Развернутая длина детали - 1576 мм.
2. Отверстия φ400 выполнить после сварки.
3. \* Размер для справок
4. Предельные отклонения размеров  $\pm \frac{0.14}{2}$  по ГОСТ 25347-82.
5. Электрод 342 ГОСТ 9467-75.

В188-002.02.002.

| Изм.     | Лист       | № докум. | Подп. | Дата | Лист | Масса | Масштаб |
|----------|------------|----------|-------|------|------|-------|---------|
| Разрб    | Боровикова | БС       |       |      | 21,2 | 1:10  |         |
| Про      | Федоров    |          |       |      |      |       |         |
| Т. контр | Федоров    |          |       |      |      |       |         |
| Н. контр | Биликина   |          |       |      |      |       |         |
| Утв      | Федоров    |          |       |      |      |       |         |

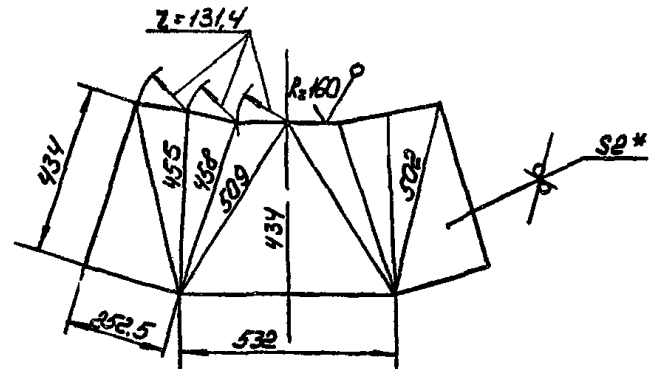
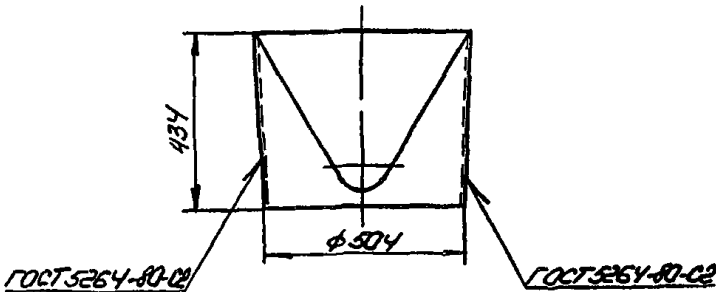
Лист 6-2 ГОСТ 19903-74\*  
Лист 8Ст 3 ГОСТ 14637-79

Госстрой СССР  
Казахский  
Синтехпроект  
Формат А3

Тиловай проект 503-1-239.87  
альбом 3, чистый 1

В188-002.02.001

Развертка половины детали



1. \* Размер для справок.
2. Предельные отклонения размеров  $\pm \frac{0.14}{2}$  по ГОСТ 25347-82
3. Электрод 342 ГОСТ 9467-75.

В188-002.02.001.

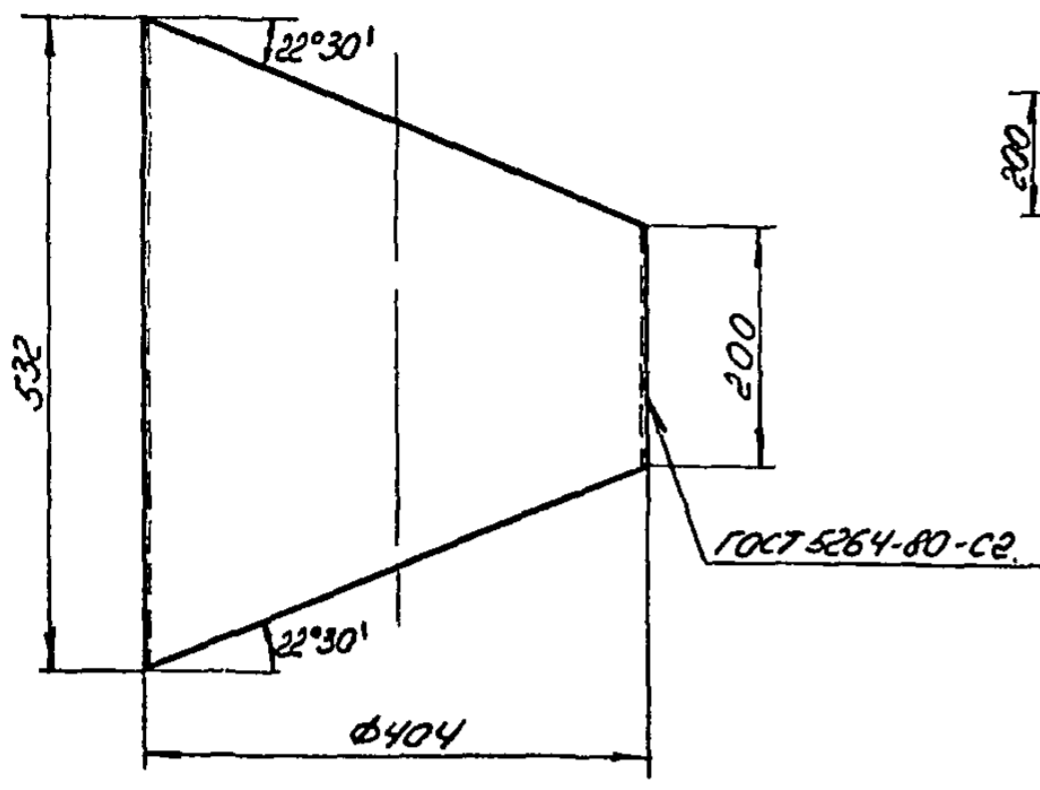
| Изм.     | Лист       | № докум. | Подп. | Дата | Лист | Масса | Масштаб |
|----------|------------|----------|-------|------|------|-------|---------|
| Разрб    | Боровикова | БС       |       |      | 130  | 1:10  |         |
| Про      | Федоров    |          |       |      |      |       |         |
| Т. контр | Федоров    |          |       |      |      |       |         |
| Н. контр | Биликина   |          |       |      |      |       |         |
| Утв      | Федоров    |          |       |      |      |       |         |

Лист 6-2 ГОСТ 19903-74\*  
Лист 8Ст 3 ГОСТ 14637-79

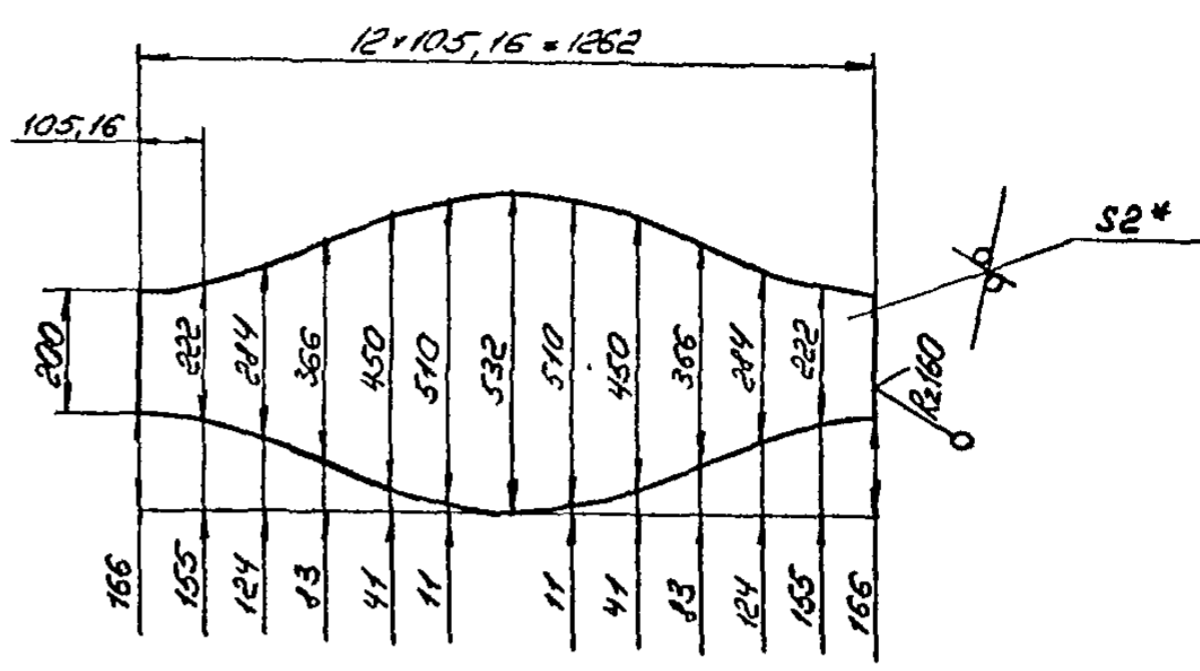
Госстрой СССР  
Казахский  
Синтехпроект  
Формат А3

B188-002.02.005

Копия верха 625



Развертка  
M 1:10



- 1\* Размер для справок.
2. Предельные отклонения размеров  $\pm \frac{IT14}{2}$  по ГОСТ 25347-82.
3. Электрод Э42 ГОСТ 9467-75.

|              |              |              |              |              |
|--------------|--------------|--------------|--------------|--------------|
| Имя, № подл. | Подп. и дата | Взам. инв. № | Имя, № дубл. | Подп. и дата |
|              |              |              |              |              |

B188-002.02.005

|           |         |          |       |      |      |       |         |
|-----------|---------|----------|-------|------|------|-------|---------|
| Имя       | Лист    | № докум. | Подп. | Дата | Лит. | Масса | Масштаб |
| Разраб.   | Борисов | Б/Т      |       |      |      | 7,3   | 1:5     |
| Проев.    | Редоров | Б/Т      |       |      |      |       |         |
| Т. контр. | Редоров | Б/Т      |       |      |      |       |         |
| И. контр. | Бушина  | Б/Т      |       |      |      |       |         |
| Утв.      | Редоров | Б/Т      |       |      |      |       |         |

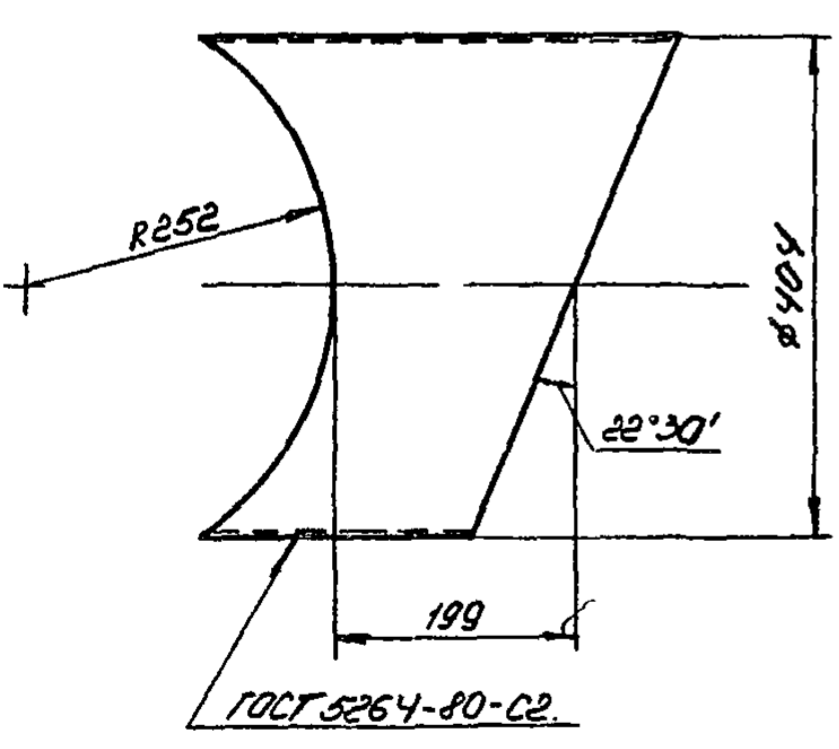
Лист 5 от 3 ГОСТ 16523-70\*

Лист 6 от 2 ГОСТ 19903-74\*

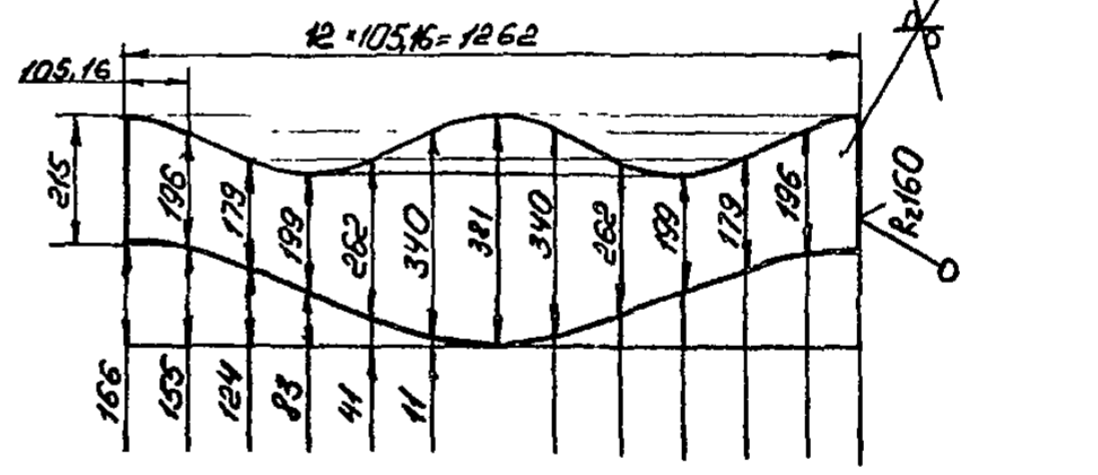
Тосстрой СССР  
Казахский  
Сантехпроект  
Формат А3

B188-002.02.004

Тиловой проект 903-1-239.87, альбом 3, часть 1



Развертка  
M 1:10



- 1\* Размер для справок.
2. Предельные отклонения размеров  $\pm \frac{IT14}{2}$  по ГОСТ 25347-82.
3. Электрод Э42 ГОСТ 9467-75.

|              |              |              |              |              |
|--------------|--------------|--------------|--------------|--------------|
| Имя, № подл. | Подп. и дата | Взам. инв. № | Имя, № дубл. | Подп. и дата |
|              |              |              |              |              |

B188-002.02.004

|           |         |          |       |      |      |       |         |
|-----------|---------|----------|-------|------|------|-------|---------|
| Имя       | Лист    | № докум. | Подп. | Дата | Лит. | Масса | Масштаб |
| Разраб.   | Борисов | Б/Т      |       |      |      | 4,9   | 1:5     |
| Проев.    | Редоров | Б/Т      |       |      |      |       |         |
| Т. контр. | Редоров | Б/Т      |       |      |      |       |         |
| И. контр. | Бушина  | Б/Т      |       |      |      |       |         |
| Утв.      | Редоров | Б/Т      |       |      |      |       |         |

Лист 5 от 3 ГОСТ 16523-70\*

Лист 6 от 2 ГОСТ 19903-74\*

Тосстрой СССР  
Казахский  
Сантехпроект  
Формат А3

Роль в сборке ВЗД

| Код | Зона | Поз | Обозначение        | Наименование                                   | Кол | Примечание |
|-----|------|-----|--------------------|--|-----|------------|
|     |      |     |                    | Документация                                   |     |            |
| A3  |      |     | B18B-002 03 000 СБ | Оборачивый чертеж                              |     |            |
|     |      |     |                    | Оборачивые единицы                             |     |            |
| И4  |      | 1   | B18B-002 03 100    | Короб  | 1   | 62 кг      |
| И4  |      | 2   | B18B-002 03 200    | Короб  | 2   | 3,3 кг     |
| И4  |      | 3   | B18B-002 03 300    | Переход  | 2   | 3,4 кг     |
| И4  |      | 4   | B18B-002 03 400    | Отвод 45°                                      | 2   | 5,8 кг     |
|     |      |     |                    | Детали   |     |            |
| И4  |      | 5   | B18B-002 03 001    | Фланец   | 2   | 205 кг     |
| И4  |      | 6   | B18B-002 03 002    | Ребро  | 1   | 7,2 кг     |
| Б4  |      | 7   | B18B-002 03 003    | Плита  |     |            |
|     |      |     |                    | Лист Б-8 ГОСТ 19903-74<br>В Ст 3 ГОСТ 14637-79 |     |            |
|     |      |     |                    | 160x959  | 1   | 9,63 кг    |

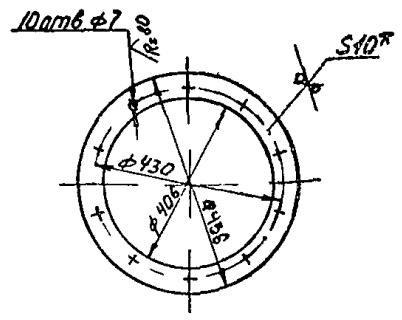
B18B-002 03 000

Тройник

ГОСТРОУ СССР  
Каззахский  
САНТЕХПРОЕКТ  
Формат А4

B18B-002 02 007

R<sub>к</sub> 10<sup>0</sup> / (V)



- \* Размер для справок
- Предельные отклонения размеров  $\pm \frac{IT14}{2}$  по ГОСТ 25347-82

B18B-002.02 007

Фланец

| Лист | Масса | Масштаб |
|------|-------|---------|
| 26   |       | 1:10    |

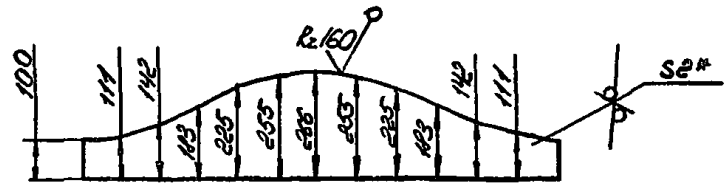
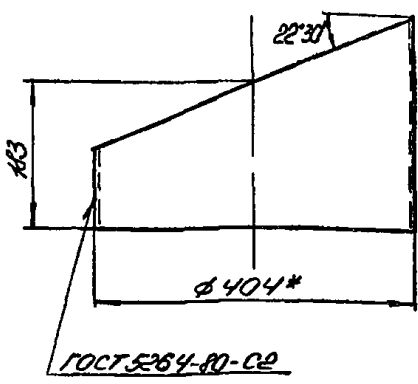
Лист Б-10 ГОСТ 19903-74  
В Ст 3 ГОСТ 14637-79

ГОСТРОУ СССР  
Каззахский  
САНТЕХПРОЕКТ  
Формат А4

Типовой проект 903-1-239 87, альбом 3, часть 1

900 20 200-9819

Развертка  
и 1:10



- \* Размер для справок.
- Предельные отклонения размеров  $\pm \frac{IT14}{2}$  по ГОСТ 25347-82.
- Электрод Э42 ГОСТ 9467-75

B18B-002 02 006

Патрубок

| Лист | Масса | Масштаб |
|------|-------|---------|
| 37   |       | 1:5     |

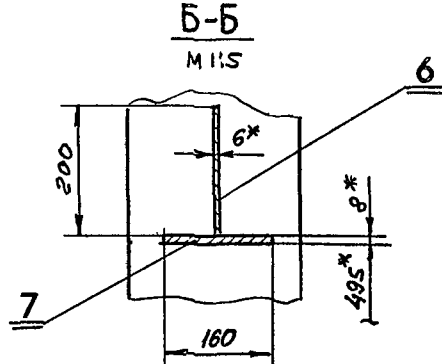
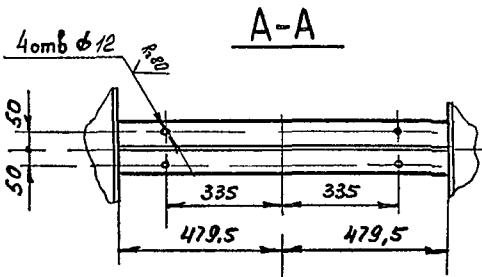
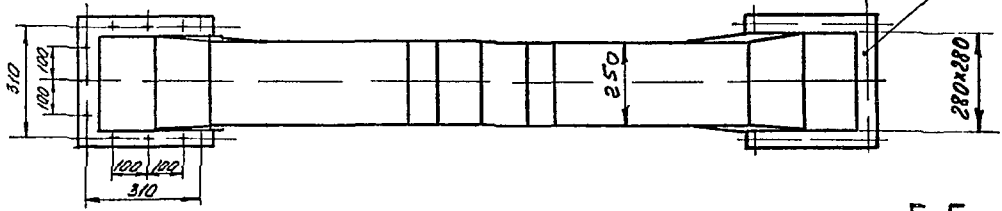
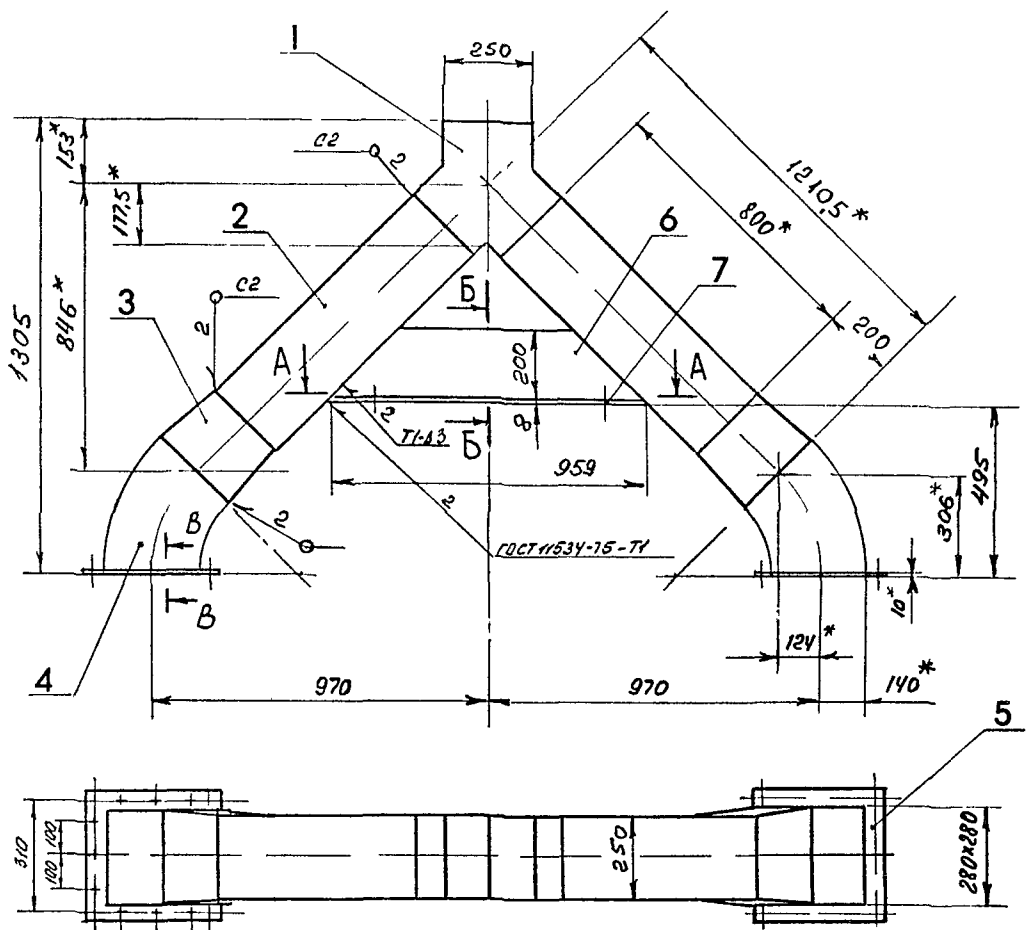
Лист Б-2 ГОСТ 19903-74  
В Ст 3 ГОСТ 16523-70

ГОСТРОУ СССР  
Каззахский  
САНТЕХПРОЕКТ  
Формат А3

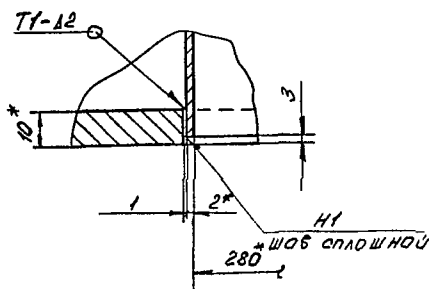
Концы верха 100%

Типовой проект 903-1-238 87, элемент 3, часть 1

64  
B18B-002.03.000.CB



B - B  
M 1:1



- 1 Отверстия  $\phi 12$  мм в дет поз 7 выполнить после сварки
- 2.\* Размеры для справок
- 3 Предельные отклонения размеров  $\pm \frac{4T14}{2}$  гост 25347-82
- 4 Шероховатость кромок резов -  $R_{a160}$
- 5 Сварные швы по гост 5264-80, кроме указанных особо
- 6 Электрод Э42 гост 9467-75

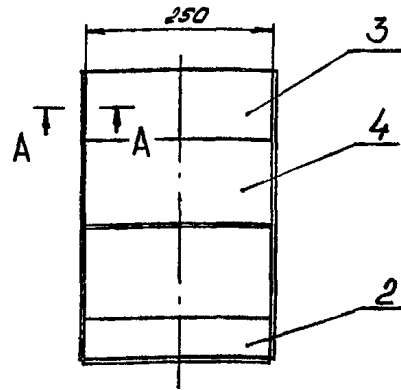
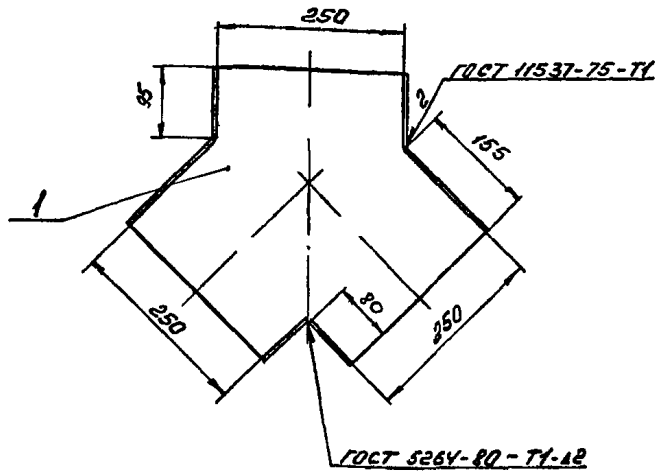
|        |       |      |            |        |          |       |      |
|--------|-------|------|------------|--------|----------|-------|------|
| Изм. № | Подп. | Дата | Взам. инв. | № инв. | № докум. | Подп. | Дата |
|        |       |      |            |        |          |       |      |

|           |         |          |       |                    |  |
|-----------|---------|----------|-------|--------------------|--|
|           |         |          |       | B18B-002.03.000.CB |  |
| Изм.      | Лист    | № докум. | Подп. | Дата               | Тройник  |
| Разраб    | Гич     |          | Вич   |                    |  |
| Прое      | Федоров |          |       |                    | Лист 52,4<br>Листов 1:10                               |
| Т. контр. | Федоров |          |       |                    |  |
| Н. контр. | Бущина  |          |       |                    | ГОСТРОН СССР<br>КВАЗОСКИЙ<br>САНТЕХПРОЕКТ<br>формат А2 |
| Утв.      | Федоров |          |       |                    |  |



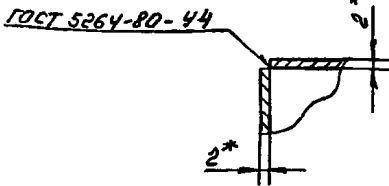
Комп. в бумаге 6/83

В 188-002.03.100 СБ



- 1 \* Размер для справок.
- 2. Предельные отклонения размеров  $\pm \frac{IT14}{2}$  по ГОСТ 25347-82.
- 3. Шероховатость кромок реза  $Rz 160$
- 4 Электрод Э42 ГОСТ 9467-75

A-A

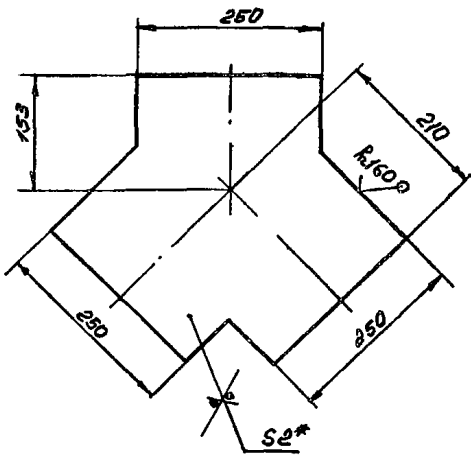


|         |         |         |      |      |
|---------|---------|---------|------|------|
| Изм     | Лист    | № докум | Подп | Дата |
| Разрб   | ГЧЦ     | ДЦ      |      |      |
| Прое    | Федоров | Тех     |      |      |
| У контр | Федоров | Тех     |      |      |
| И контр | Бичинка | Тех     |      |      |
| Утв     | Федоров | Тех     |      |      |

|   |        |         |  |  |
|---|--------|---------|--|--|
| В 188-002.03.100 СБ                                     |        |         |  |  |
| Короб   |        |         |  |  |
| Лист  | Масса  | Масштаб |  |  |
|   | 6,2    | 1:5     |  |  |
| Лист  | Листов |         |  |  |
| Госстрой СССР<br>Казахский<br>САНТЕХПРОЕКТ<br>ФОРМАТ А3 |        |         |  |  |

Тиловой проект 508-1-239,87, альбом 3, часть 1

В 188-002.03.101



- 1 \* Размер для справок
- 2 Предельные отклонения размеров  $\pm \frac{IT14}{2}$  по ГОСТ 25347-82

|         |         |         |      |      |
|---------|---------|---------|------|------|
| Изм     | Лист    | № докум | Подп | Дата |
| Разрб   | ГЧЦ     | ДЦ      |      |      |
| Прое    | Федоров | Тех     |      |      |
| У контр | Федоров | Тех     |      |      |
| И контр | Бичинка | Тех     |      |      |
| Утв     | Федоров | Тех     |      |      |

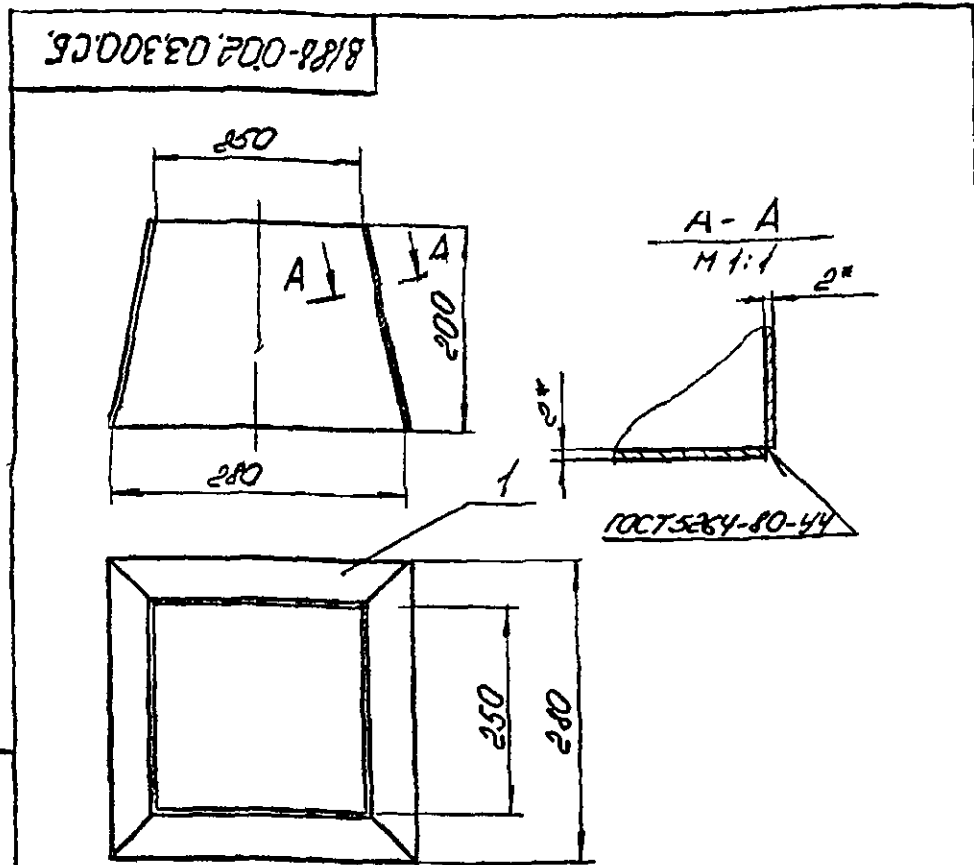
|   |        |         |  |  |
|---|--------|---------|--|--|
| В 188-002.03.101  |        |         |  |  |
| Стенки  |        |         |  |  |
| Лист  | Масса  | Масштаб |  |  |
|   | 1,77   | 1:5     |  |  |
| Лист  | Листов |         |  |  |
| Госстрой СССР<br>Казахский<br>САНТЕХПРОЕКТ<br>ФОРМАТ А4 |        |         |  |  |

| Формат | Дата | Лист             | Обозначение         | Наименование                                   | Мат | Примечание |
|--------|------|------------------|---------------------|--|-----|------------|
|        |      |                  |                     | Документация                                   |     |            |
| А3     |      |                  | В 188-002.03.100 СБ | Оборочный чертеж                               |     |            |
|        |      |                  |                     | Детали   |     |            |
| А4     | 1    | В 188-002.03.101 | Стенка              | Стенка   | 2   | 87кг       |
|        |      |                  |                     | Лист Б-2 ГОСТ 19903-74<br>в см3 ГОСТ 16523-70* |     |            |
| Б4     | 2    | В 188-002.03.102 | 80 x 250            |  | 2   | 0,31 кг    |
| Б4     | 3    | В 188-002.03.103 | 95 x 250            |  | 2   | 0,37 кг    |
| Б4     | 4    | В 188-002.03.104 | 155 x 250           |  | 2   | 0,6 кг     |

|         |         |         |      |      |
|---------|---------|---------|------|------|
| Изм     | Лист    | № докум | Подп | Дата |
| Разрб   | ГЧЦ     | ДЦ      |      |      |
| Прое    | Федоров | Тех     |      |      |
| У контр | Федоров | Тех     |      |      |
| И контр | Бичинка | Тех     |      |      |
| Утв     | Федоров | Тех     |      |      |

|   |        |  |  |  |
|---|--------|--|--|--|
| В 188-002.03.100  |        |  |  |  |
| Короб   |        |  |  |  |
| Лист  | Листов |  |  |  |
| Госстрой СССР<br>Казахский<br>САНТЕХПРОЕКТ<br>ФОРМАТ А4 |        |  |  |  |

Копия в архив БЭУ



1. \* Размер для справок.
2. Предельные отклонения размеров  $\pm \frac{0.14}{2}$  по ГОСТ 25347-82.
- 3 Шероховатость кромок реза R<sub>z</sub>160.
- 4 Электрод Э42 ГОСТ 9467-75.

В18В-002.03.300.СБ.

Переход

| Лит. | Масса | Масштаб |
|------|-------|---------|
| 3,4  |       | 1:5     |

Лист 1  
Листов 1  
Госстрой СССР  
Казахский  
Сантехпроект  
Формат А4

| Имя      | № подл.   | Подп. | и дата |
|----------|-----------|-------|--------|
| Разраб   | Боробиков | Б.Т.  |        |
| Пров     | Федоров   | А.С.  |        |
| Т. контр | Федоров   | А.С.  |        |
| Н. контр | Билим     | В.С.  |        |
| Утв      | Федоров   | А.С.  |        |

| Имя | № подл. | Подп. | и дата | Обозначение        | Наименование     | Кол. | Прим.  |
|-----|---------|-------|--------|--------------------|------------------|------|--------|
|     |         |       |        |                    | Документация     |      |        |
| АН  |         |       |        | В18В-002.03.300.СБ | Сборочный чертёж |      |        |
|     |         |       |        |                    | Детали           |      |        |
| АН  | 1       |       |        | В18В-002.03.301.   | Стенка           | 4    | 0,8 кг |

| Имя      | № подл.   | Подп. | и дата |
|----------|-----------|-------|--------|
| Разраб   | Боробиков | Б.Т.  |        |
| Пров     | Федоров   | А.С.  |        |
| Т. контр | Федоров   | А.С.  |        |
| Н. контр | Билим     | В.С.  |        |
| Утв      | Федоров   | А.С.  |        |

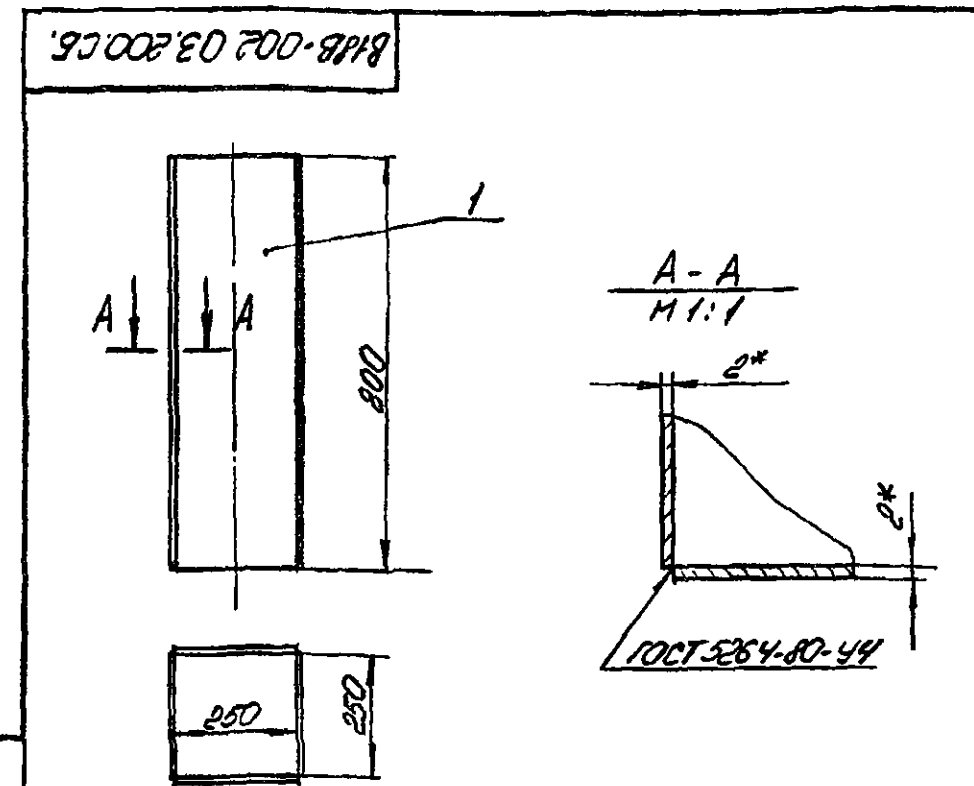
В18В-002.03.300.

Переход

| Лит. | Лист | Листов |
|------|------|--------|
|      |      | 1      |

Госстрой СССР  
Казахский  
САНТЕХПРОЕКТ  
Формат А4

Туповый проект 903-1-239.87, альбом 3 часть



1. \* Размер для справок.
2. Предельные отклонения размеров  $\pm \frac{0.14}{2}$  по ГОСТ 25347-82.
- 3 Шероховатость кромок реза R<sub>z</sub>160.
- 4 Электрод Э42 ГОСТ 9467-75.

В18В-002.03.200.СБ.

Короб

| Лит. | Масса | Масштаб |
|------|-------|---------|
| 3,3  |       | 1:10    |

Лист 1  
Листов 1  
Госстрой СССР  
Казахский  
Сантехпроект  
Формат А4

| Имя      | № подл.   | Подп. | и дата |
|----------|-----------|-------|--------|
| Разраб   | Боробиков | Б.Т.  |        |
| Пров     | Федоров   | А.С.  |        |
| Т. контр | Федоров   | А.С.  |        |
| Н. контр | Билим     | В.С.  |        |
| Утв      | Федоров   | А.С.  |        |

| Имя | № подл. | Подп. | и дата | Обозначение        | Наименование                                   | Кол. | Прим.  |
|-----|---------|-------|--------|--------------------|--|------|--------|
|     |         |       |        |                    | Документация                                   |      |        |
| АН  |         |       |        | В18В-002.03.200.СБ | Сборочный чертёж                               |      |        |
|     |         |       |        |                    | Детали   |      |        |
| БЧ  | 1       |       |        |                    | Стенка   |      |        |
|     |         |       |        |                    | Лист Б-2 ГОСТ 19903-74<br>В Ст.3 ГОСТ 16523-70 |      |        |
|     |         |       |        |                    | 250x100  | 4    | 0,8 кг |

| Имя      | № подл.   | Подп. | и дата |
|----------|-----------|-------|--------|
| Разраб   | Боробиков | Б.Т.  |        |
| Пров     | Федоров   | А.С.  |        |
| Т. контр | Федоров   | А.С.  |        |
| Н. контр | Билим     | В.С.  |        |
| Утв      | Федоров   | А.С.  |        |

В18В-002.03.200.

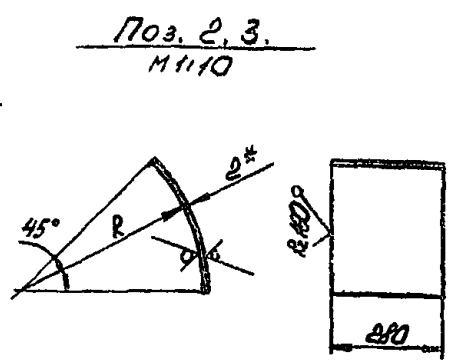
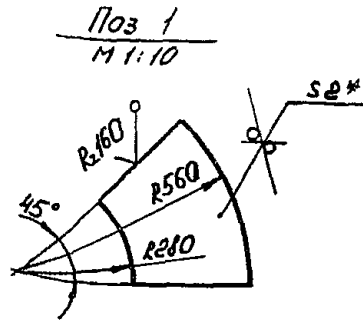
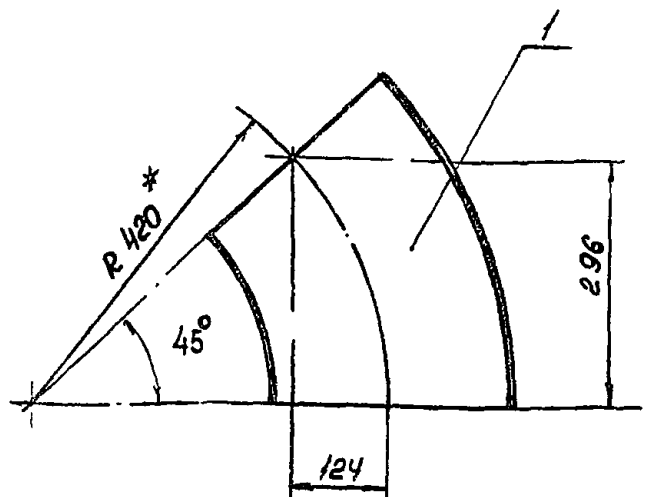
Короб

| Лит. | Лист | Листов |
|------|------|--------|
|      |      | 1      |

Госстрой СССР  
Казахский  
САНТЕХПРОЕКТ  
Формат А4

Том 2 Версия 03

818В-002.03.400.СБ

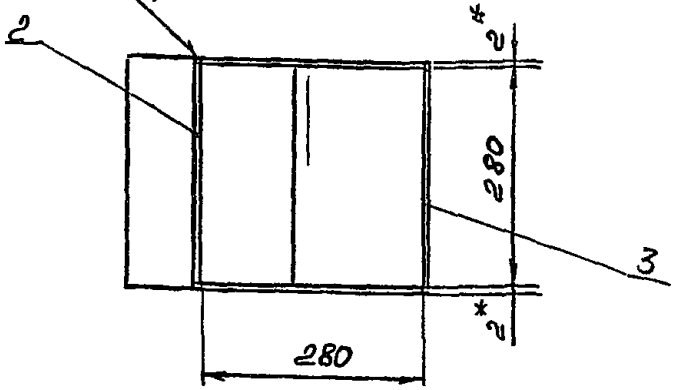


| Поз. | R   | Лист | Масса |
|------|-----|------|-------|
| 2    | 278 | 219  | 1.0   |
| 3    | 560 | 440  | 1.9   |

- 1\* Размер для справок.
- 2 Предельные отклонения размеров  $\pm \frac{IT14}{2}$  по ГОСТ 25347-82.
- 3 Электрод Э42 ГОСТ 9467-75.

ГОСТ 5264-80-44

Вид А



| Изм     | Лист      | № докум | Подп | Дата |
|---------|-----------|---------|------|------|
| Разр    | Борышкова | Б-2     |      |      |
| Про     | Редоров   | Б-2     |      |      |
| Т контр | Редоров   | Б-2     |      |      |
| Н контр | Биликина  | Б-2     |      |      |
| Утв     | Редоров   | Б-2     |      |      |

ВНВ-002.03.400.СБ

Отвод 45°

| Лист | Масса | Масштаб |
|------|-------|---------|
| 1    | 5,8   | 1:5     |

Лист 1  
Листов 1  
ГОСТРОИ ССРР  
КАЗАХСКИЙ  
САНТЕХПРОЕКТ  
Формат А3

Титульный проект 503-1-239.87, альбом 3, часть 1

| Форм | Лист | Поз | Обозначение        | Наименование              | Кол | Примечание |
|------|------|-----|--------------------|---------------------------|-----|------------|
|      |      |     |                    | Документация              |     |            |
| А3   |      |     | ВНВ-002.03.400.СБ. | Сборочный чертёж          |     |            |
|      |      |     |                    | Детали                    |     |            |
| Б4   | 1    | 1   | ВНВ-002.03.401.    | Стенка                    |     |            |
|      |      |     |                    | Лист Б-2 ГОСТ 19903-74*   |     |            |
|      |      |     |                    | Лист ВСт.3 ГОСТ 16323-70* | 2   | 1,4 кг     |
| Б4   | 2    | 2   | ВНВ-002.03.402.    | Стенка                    |     |            |
|      |      |     |                    | Лист Б-2 ГОСТ 19903-74*   |     |            |
|      |      |     |                    | Лист ВСт.3 ГОСТ 16323-70* | 1   | 1,0 кг     |
| Б4   | 3    | 3   | ВНВ-002.03.403.    | Стенка                    |     |            |
|      |      |     |                    | Лист Б-2 ГОСТ 19903-74*   |     |            |
|      |      |     |                    | Лист ВСт.3 ГОСТ 16323-70* | 1   | 1,9 кг     |

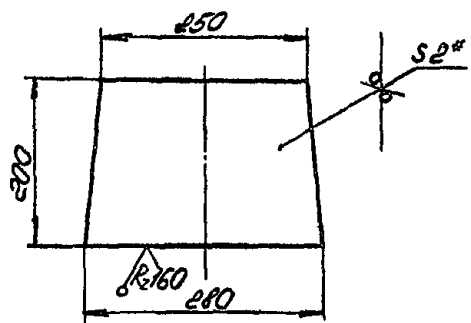
ВНВ-002.03.400

Отвод 45°

| Лист | Лист | Листов |
|------|------|--------|
| 1    | 1    | 1      |

ГОСТРОИ ССРР  
КАЗАХСКИЙ  
САНТЕХПРОЕКТ  
Формат А4

ВНВ-002.03.301.



- 1\* Размер для справок.
2. Предельные отклонения размеров  $\pm \frac{IT14}{2}$  по ГОСТ 25347-82.

Титульный проект 503-1-239.87, альбом 3, часть 1

ВНВ-002.03.301.

Стенка

| Лист | Масса | Масштаб |
|------|-------|---------|
| 1    | 0,83  | 1:5     |

Лист 1  
Листов 1  
ГОСТРОИ ССРР  
КАЗАХСКИЙ  
САНТЕХПРОЕКТ  
Формат А4

| Изм     | Лист      | № докум | Подп | Дата |
|---------|-----------|---------|------|------|
| Разр    | Борышкова | Б-2     |      |      |
| Про     | Редоров   | Б-2     |      |      |
| Т контр | Редоров   | Б-2     |      |      |
| Н контр | Биликина  | Б-2     |      |      |
| Утв     | Редоров   | Б-2     |      |      |

Лист Б-2 ГОСТ 19903-74\*  
Лист ВСт.3 ГОСТ 16323-70\*

Копия берма 6287

| Форм. зона | Поз | Обозначение     | Наименование                                  | Кол | Примечание |
|------------|-----|-----------------|---|-----|------------|
|            |     |                 | Поперечина                                    |     |            |
|            |     |                 | Швеллер 10 гост 8240-72<br>вст 3 гост 535-79* |     |            |
| Б4         | 7   | В18В-002.04.007 | L = 1890                                      | 2   | 16,4 кг    |
| Б4         | 8   | В18В-002.04.008 | L = 900                                       | 1   | 7,8 кг     |
| Б4         | 9   | В18В-002.04.009 | Стойка  |     |            |
|            |     |                 | Швеллер 8 гост 8240-72<br>вст 3 гост 535-79*  |     |            |
|            |     |                 | L = 1690                                      | 4   | 11,9 кг    |

|          |         |         |      |      |
|----------|---------|---------|------|------|
| Изм      | Лист    | № докум | Подп | Дата |
| Разраб   | Гуч     | Б44     |      |      |
| Пров     | Федоров |         |      |      |
| Т. контр | Федоров |         |      |      |
| Н. контр | Бушина  |         |      |      |
| Утв.     | Федоров |         |      |      |

**В18В-002.04.000** Лист 2

Формат А4

| Форм. зона | Поз | Обозначение        | Наименование                                      | Кол | Примечание |
|------------|-----|--------------------|---|-----|------------|
|            |     |                    | Документация                                      |     |            |
| А2         |     | В18В-002.04.000.СБ | Сборочный чертеж                                  |     |            |
|            |     |                    | Листов  |     |            |
| Б4         | 1   | В18В-002.04.001    | Косынка   |     |            |
|            |     |                    | Лист 5-8 гост 19903-74<br>вст 3 гост 14637-79     | 6   | 0,36 кг    |
| Б4         | 2   | В18В-002.04.002    | Упор  |     |            |
|            |     |                    | Полоса 5-6х50 гост 103-76<br>вст 3 гост 535-79*   | 1   | 2,75 кг    |
| Б4         | 3   | В18В-002.04.003    | Листина   |     |            |
|            |     |                    | Лист 5-8 гост 19903-74<br>вст 3 гост 14637-79     | 2   | 23,8 кг    |
| Б4         | 4   | В18В-002.04.004    | Опора   |     |            |
|            |     |                    | Уголок 63х63-5 гост 8509-72<br>вст 3 гост 535-79* | 2   | 10,0 кг    |
| Б4         | 5   | В18В-002.04.005    | Поперечина  |     |            |
|            |     |                    | Уголок 50х50х5 гост 8509-72<br>вст 3 гост 535-79* | 2   | 2,35 кг    |
| Б4         | 6   | В18В-002.04.006    | Прогон  |     |            |
|            |     |                    | Швеллер 10 гост 8240-72<br>вст 3 гост 535-79*     | 2   | 13,0 кг    |

|          |         |         |      |      |
|----------|---------|---------|------|------|
| Изм      | Лист    | № докум | Подп | Дата |
| Разраб   | Гуч     | Б44     |      |      |
| Пров     | Федоров |         |      |      |
| Т. контр | Федоров |         |      |      |
| Н. контр | Бушина  |         |      |      |
| Утв.     | Федоров |         |      |      |

**В18В-002.04.000** Лист 2

**Рама**

Формат А4

Типовой проект 503-1-239, 87, альбом 3, часть 1

В18В-002.03.002

\* Размер для справок

|          |         |         |      |      |
|----------|---------|---------|------|------|
| Изм      | Лист    | № докум | Подп | Дата |
| Разраб   | Гуч     | Б44     |      |      |
| Пров     | Федоров |         |      |      |
| Т. контр | Федоров |         |      |      |
| Н. контр | Бушина  |         |      |      |
| Утв.     | Федоров |         |      |      |

**В18В-002.03.002** Лист 1

**ребро**

Лист 1

Масса 7,2

Масштаб 1:10

Госстрой СССР  
Каззахский  
САНТЕХПРОЕКТ

Формат А4

В18В-002.03.001

1. \* Размер для справок  
2. Предельные отклонения размеров ± 0,14 / 2 гост 25347-82

|          |         |         |      |      |
|----------|---------|---------|------|------|
| Изм      | Лист    | № докум | Подп | Дата |
| Разраб   | Гуч     | Б44     |      |      |
| Пров     | Федоров |         |      |      |
| Т. контр | Федоров |         |      |      |
| Н. контр | Бушина  |         |      |      |
| Утв.     | Федоров |         |      |      |

**В18В-002.03.001** Лист 1

**фланец**

Лист 1

Масса 2,05

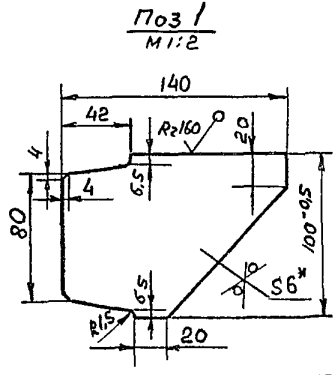
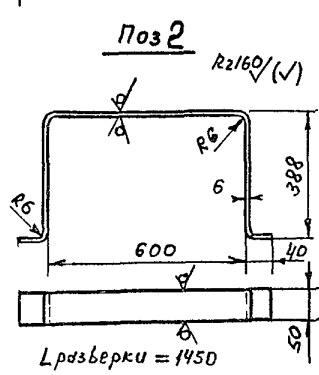
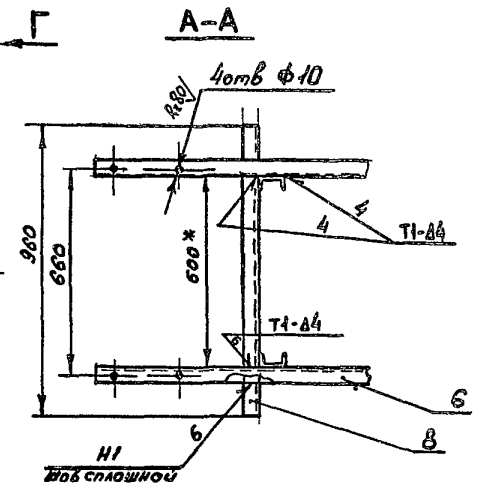
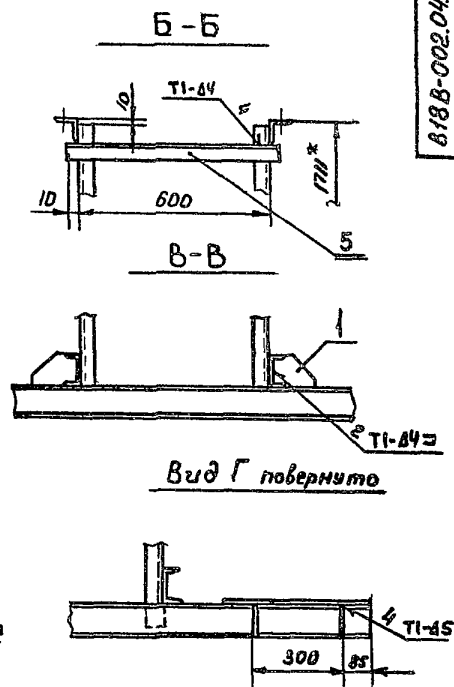
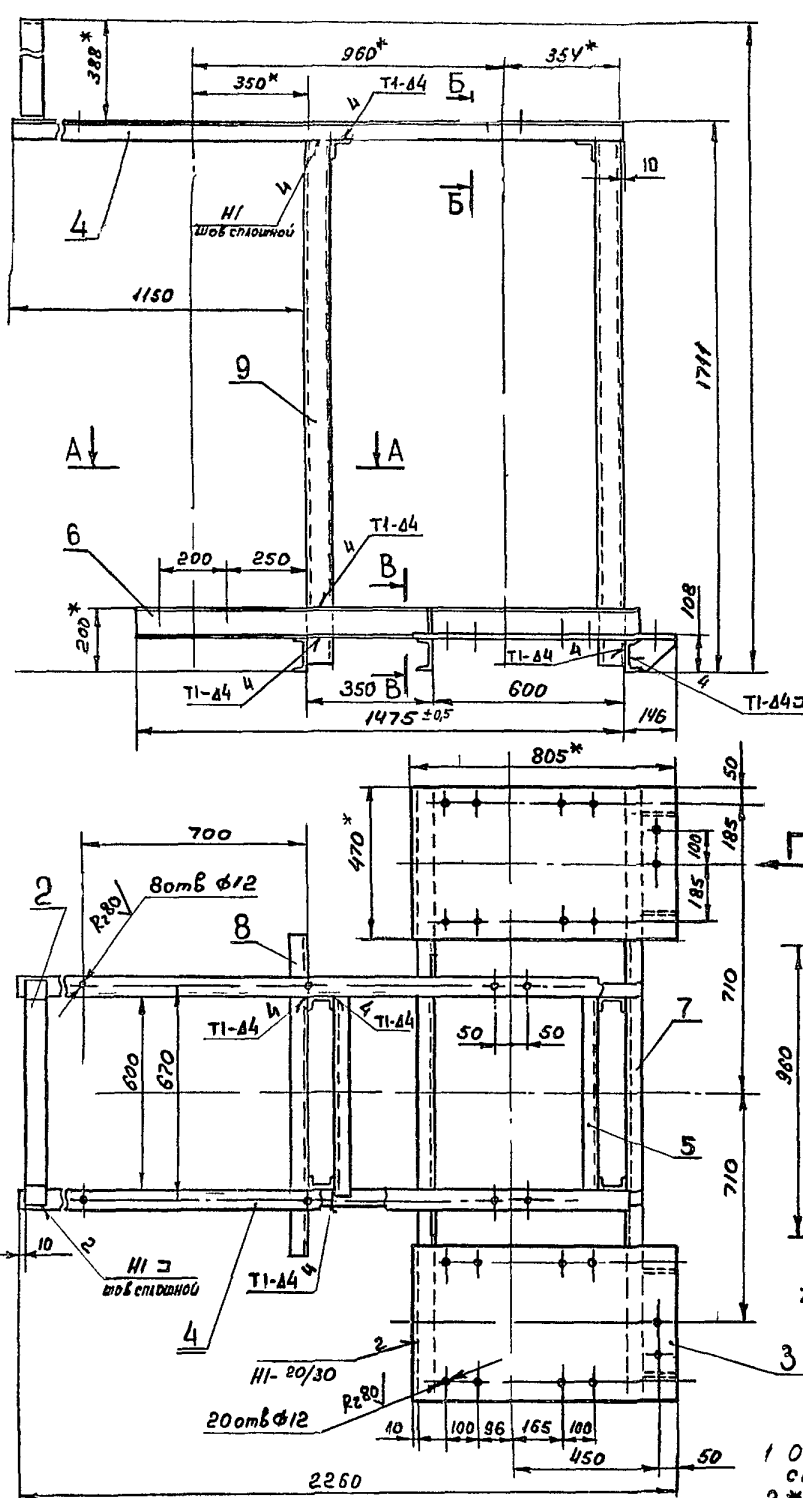
Масштаб 1:5

Госстрой СССР  
Каззахский  
САНТЕХПРОЕКТ

Формат А4

Комп. Вспом. 03

Типовой проект 903-1-239 87, вариант 3, часть 1



- 1 Отверстия сверлить после сварочных работ
- 2 \* Размеры для справок
- 3 Неуказанные предельные отклонения размеров ± 0,1 мм гост 25347-82
- 4 Шероховатость кромок резки - R<sub>a</sub>160
- 5 Сварные швы по гост 5264-80
- 6 Электрод 342 гост 9467-75

|      |   |      |       |        |       |     |   |      |   |      |       |        |
|------|---|------|-------|--------|-------|-----|---|------|---|------|-------|--------|
| Изм. | № | Лист | Полн. | и дата | Взам. | имя | № | Лист | № | Лист | Полн. | и дата |
|      |   |      |       |        |       |     |   |      |   |      |       |        |

|           |  |  |  |          |  |  |  |          |  |  |  |       |  |  |  |      |  |  |  |
|-----------|--|--|--|----------|--|--|--|----------|--|--|--|-------|--|--|--|------|--|--|--|
| Изм.      |  |  |  | Лист     |  |  |  | № докум. |  |  |  | Подп. |  |  |  | Дата |  |  |  |
| Разработ. |  |  |  | Гущ      |  |  |  | Зин      |  |  |  |       |  |  |  |      |  |  |  |
| Пров.     |  |  |  | Федоров  |  |  |  | Хост     |  |  |  | 2     |  |  |  |      |  |  |  |
| Т. контр. |  |  |  | Федоров  |  |  |  | Хост     |  |  |  | 2     |  |  |  |      |  |  |  |
| И. контр. |  |  |  | Бушина   |  |  |  | Хост     |  |  |  | 2     |  |  |  |      |  |  |  |
| Утв.      |  |  |  | Крестьян |  |  |  | Хост     |  |  |  | 2     |  |  |  |      |  |  |  |

618В-002.04.000.03

Pdmd

|     |       |         |
|-----|-------|---------|
| Лит | Масса | Масштаб |
|     | 193   | 1:10    |

ГОССТРОИССР  
КАЗАНСКИЙ  
САНТЕХПРОЕКТ

Формат А2