

ТИПОВЫЕ КОНСТРУКЦИИ, ИЗДЕЛИЯ И УЗЛЫ ЗДАНИЙ И СООРУЖЕНИЙ

СЕРИЯ 3.411.2-4

ПЕРЕХОДЫ ЧЕРЕЗ ОБОРУДОВАНИЕ  
ЛЕСОПИЛЬНЫХ И ДЕРЕВООБРАБАТЫВАЮЩИХ  
ПРОИЗВОДСТВ

ВЫПУСК 1

ОПОРЫ ПЕРЕХОДОВ

РАБОЧИЕ ЧЕРТЕЖИ

21371-02

ЦЕНА

ОПТОВСКАЯ ЦЕНА  
НА МОМЕНТ РЕАЛИЗАЦИИ  
УКАЗАНА  
В СЧЕТ-НАКЛАДНОЙ

ТИПОВЫЕ КОНСТРУКЦИИ, ИЗДЕЛИЯ И УЗЛЫ ЗДАНИЙ И СООРУЖЕНИЙ

СЕРИЯ 3.411.2-4

ПЕРЕХОДЫ ЧЕРЕЗ ОБОРУДОВАНИЕ  
ЛЕСОПИЛЬНЫХ И ДЕРЕВООБРАБАТЫВАЮЩИХ  
ПРОИЗВОДСТВ

ВЫПУСК 1  
ОПОРЫ ПЕРЕХОДОВ  
РАБОЧИЕ ЧЕРТЕЖИ

РАЗРАБОТАНЫ  
ВОРОНЕЖСКИМ ФИЛИАЛОМ "СОЮЗГИПРОЛЕСХОЗ"

ГЛАВНЫЙ ИНЖЕНЕР ФИЛИАЛА *Иван* ТЫРЧЕНКОВ И.С.  
ГЛАВНЫЙ ИНЖЕНЕР ПРОЕКТА *Уст* УСТАЛОВ В.П.

УТВЕРЖДЕНЫ

ПРОТОКОЛ ГОСЛЕСХОЗА СССР  
ОТ 23.04.1986 Г. № 16  
ВВЕДЕНЫ В ДЕЙСТВИЕ  
С 6 МАЯ 1986 ГОДА  
ПРИКАЗ ВОРОНЕЖСКОГО ФИЛИАЛА  
ИНСТИТУТА "СОЮЗГИПРОЛЕСХОЗ" ОТ  
6.05.86 Г. № 12

Обозначение	Наименование	Стр.
	Содержание	2
3.4.112-4.0 00 113	Пояснительная записка	3
01	Примеры размещения переходов через оборудование	8
02	Типы переходов	10
03	Ключ для подбора сокращенных марок переходов	11
04	Номенклатура переходов. Тип 1 и 2	12
05	Номенклатура переходов. Тип 3	13
06	Номенклатура переходов. Тип 4	14
07	Номенклатура переходов. Тип 5 и 6	15
08	Схема расположения элементов переходов ПР 1.1	16
09	Схема расположения элементов переходов ПР 1.2	19
10	Схема расположения элементов переходов ПР 1.3	22
11	Схема расположения элементов переходов ПР 2.1	25
12	Схема расположения элементов переходов ПР 2.2	28
13	Схема расположения элементов переходов ПР 3.1	31
14	Схема расположения элементов переходов ПР 3.2	34
15	Схема расположения элементов переходов ПР 3.3	37

Обозначение	Наименование	Стр.
3.4.112-4.0 16	Схема расположения элементов переходов ПР 3.4	40
17	Схема расположения элементов переходов ПР 4.1	43
18	Схема расположения элементов переходов ПР 4.2	46
19	Схема расположения элементов переходов ПР 4.3	49
20	Схема расположения элементов переходов ПР 4.4	52
21	Схема расположения элементов переходов ПР 5.1	55
22	Схема расположения элементов переходов ПР 5.2	58
23	Схема расположения элементов переходов ПР 5.3	61
24	Схема расположения элементов переходов ПР 6.1	64
25	Схема расположения элементов переходов ПР 6.2	67
26	Схема расположения элементов переходов ПР 6.3	70
27	Узел 1...4	73
00 РМ	Ведомость расхода материалов	74 (77)

СВЯЗЬ

Исполн.	Иванов	Иванов						
Контр.	Иванов	Иванов						
М. спец.	Иванов	Иванов						
Г. УП	Иванов	Иванов						
Р. к. гр.	Иванов	Иванов						
Содержание								Стр. 1 Стр. 7 Воронежский филиал «СОЮЗГИПРОЛЕКСОЗ»

## 1. Общая часть

1.1 Серия разработана по плану типового проектирования Госстроя СССР на 1984г. (тема II.7.3.10).

1.2. Переходы разработаны в соответствии с требованиями ГОСТ 23120-78 "Лестницы маршевые, площадки и ограждения стальные. Технические условия".

1.3. В серии используются конструкции, разработанные в серии 1.450.3-3 "Стальные лестницы, площадки, стремянки и ограждения".

## 2. Область применения

2.1. Конструкции предназначены для переходов через оборудование лесопильных и деревообрабатывающих производств.

Допускается размещение переходов над другим оборудованием при условии обеспечения необходимого габарита приближения к нему конструкций перехода.

2.2. Размещение переходов предполагается внутри зданий (стальобъемных и нестальобъемных).

Переходы разработаны для следующих условий строительства:

расчетная зимняя температура наружного воздуха минус  $30^{\circ}\text{C}$ ; грунтовые воды отсутствуют, грунты непучинистые, непроницаемые со следующими нормативными характеристиками: нормативный угол внутреннего трения  $\varphi_{нл} = 9,49$  град или  $28^{\circ}$ ; нормативное удельное сцепление  $c_{нл} = 2\text{ кПа}$  ( $0,02\text{ кгс/см}^2$ ); модуль деформации грунта  $E = 14,7\text{ МПа}$  ( $150\text{ кгс/см}^2$ ); плотность грунта  $\gamma = 1,87\text{ т/м}^3$ ; коэффициент безопасности по грунту  $K_g = 1$ .

Степень воздействия среды на конструкции — неагрессивная.

Для перехода через лесопильное оборудование, размещаемое вне зданий, используются продольные обслужи-

вающие площадки. Они разработаны совместно с конструкциями, поддерживающими оборудование, в типовом проекте № 411-1-100 "Нижний склад мощностью 100 тыс. м<sup>3</sup> древесины в год для лесозаводов".

## 3. Технологическая часть

3.1. Устройство переходов предусмотрено через следующее технологическое оборудование: лесотранспортеры Б22У-1 и БА-3м, скрейповые транспортеры Т0416-5, ленточные конвейеры 5050-80 и 4025-40, рольганги за лесорамами первого и второго рядов ПРД-Б3 и ПРД-Л-Б3, рольганги навесные левого и правого сброса ПРД-НВ.

3.2. При разработке чертежей учтены требования следующих нормативных материалов по лесопильному и деревообработке:

- ГОСТ 12.3.007-75\* Деревообработка. Общие требования.
- ГОСТ 12.3.011-77 Лесопиление. Требования безопасности.
- Правила техники безопасности и производственной санитарии в деревообрабатывающей промышленности. М. Лесная промышленность, 1979г. (л.п. 75 и 466).
- 3.3. При размещении переходов через лесопильное и деревообрабатывающее оборудование необходимо выполнение требований:

— переходы должны устраиваться через каждые 20-25 м технологической линии оборудования и иметь двустороннее ограждение для спуска к проходам между

Исполн.	Калабухов	Сторо	3.411.2-4.0	ОО	ПЗ
Исполн.	Пашинский	Сторо	Пояснительная записка		Исполт Лист 5
Проект.	Нейберг	Сторо			
Гид	Челалов	Сторо			
Рис. в.р.	Насонов	Стор	Воронежский филиал СОЮЗГНПРОЛЕССОЗ		
Рис. в.р.	Федорова	Стор			
Рис. в.р.		Стор			

Сдано в печать 10.10.84. В печать 12.10.84. 4 стр. 4000 экз.

оборудованием;

— лестницы при частом пользовании назначаются с уклоном 45°, а при периодическом пользовании (1-2 раза в смену) — с уклоном 60°.

#### 4. Нагрузки и основные расчетные положения

4.1. Расчет конструкций произведен в соответствии с нормативными документами:

- СНиП П-6-74 "Нагрузки и воздействия. Нормы проектирования";
- СНиП П-23-81 "Стальные конструкции. Нормы проектирования."

4.2. Конструкции переходов рассчитаны на временную нормативную нагрузку 1960 Па (200 кгс/м²) с коэффициентом перегрузки  $n=1,2$ . Коэффициент перегрузки для нагрузки от собственного веса конструкций  $n=1,05$ .

#### 5. Основные параметры

5.1. Размеры переходов и их элементов приняты в соответствии с технологическими требованиями и с учетом возможности максимального использования серии 1.450.3-3.

5.2. Высота переходов принята от 1200 мм до 3000 мм.

5.3. Все переходы состоят из следующих основных элементов: лестницы, площадки, ограждения и опоры.

Основные параметры элементов переходов приняты следующими:

Лестничные марши

- углы наклона — 45° и 60°
- ширина 800 мм (для угла наклона 45°) и 600 мм (для угла наклона 60°)
- шаг ступеней лестничных маршей по высоте 200 мм (для угла наклона 45°) и 300 мм (для угла наклона 60°).

Площадки

- ширина — 1000 мм
- длина — от 1200 мм до 6000 мм.

Ограждения

- высота 1000 мм.

Опоры

- высота опор определяется высотой перехода.

5.4. Размещение переходов предусмотрено как у стены, так и на расстоянии от нее. В случае примыкания перехода к стене, ограждение со стороны стены не предусматривается.

#### 6. Конструктивные решения

6.1. Лестничные марши.

Лестничные марши приняты по серии 1.450.3-3, вып. 1 и допускают размещение их по отношению к переходным площадкам, как с торца, так и по продольным сторонам.

Углы наклона лестничных маршей предусмотрены 45° и 60° и назначаются в зависимости от интенсивности пользования переходом (см. п. 3.3). Для каждого перехода углы наклона маршей приняты одинаковыми.

Косоуры выполняются из холодногнутого профиля швеллерного сечения по ГОСТ 8278-83.

Ступени выполнены решетчатыми из штампованных элементов. Сопряжение маршей с площадками — шарнирное на сварке.

6.2. Площадки.

Площадки приняты металлическими по серии 1.450.3-3.

3.411.2-4.0 00 173	лист 2
--------------------	-----------

21374-02 5

Лист № подл. Подпись и дата Взам. инв. №

вып. 1.

Балки площадок выполняются из холодногнутого профиля швеллерного сечения по ГОСТ 8278-83.

Настил принят решетчатым из штампованных элементов.

### 6.3. Ограждения

Ограждения лестничных маршей и площадок приняты металлическими по серии 1.450.3, вып. 1.

Стойки и перила ограждений выполняются из холодногнутого профиля по ГОСТ 8281-80.

Стойки ограждения лестничных маршей расположены перпендикулярно к косярам.

Крепление ограждений к косякам лестничных маршей - на болтах нормальной толщоты.

### 6.4. Опоры

Опоры переходов приняты металлическими и разработаны в данной серии.

Размещение опор предусматривается по торцам площадки перехода.

Приняты следующие конструкции опор:

- для отдельностоящих переходов и переходов, примыкающих к панельным стенам приняты опоры с вертикальными стойками.

Стойки выполняются из холодногнутого профилей швеллерного сечения по ГОСТ 8278-83. Все профили элементов опор приняты по номенклатуре профилей, вошедших в лестничные марши, площадки и ограждения по серии 1.450.3-3, используемые в данной серии:

- для переходов, примыкающих к кирпичным стенам приняты опоры в виде горизонтальных консолей, заделанных в стену.

Консоли выполнены из холодногнутого швеллера по

ГОСТ 8278-83.

6.5. Опоры и лестницы переходов крепятся болтами, установленными в подбетонке пола.

6.6. Общая устойчивость переходов обеспечивается в поперечном направлении связями в плоскости опор, а в продольном - лестницами.

### 7. Материалы конструкций

7.1. Материалы конструкций - сталь ВСтЗкп 2 ТУ 14-А-3023-80.

7.2. Материал для сварки - электроды типа Э42 ГОСТ 9467-75.

### 8. Изготовление конструкций и указания по монтажу

8.1. Изготовление и монтаж конструкций выполнять в соответствии с требованиями СНиП II-18-75 "Металлические конструкции. Правила производства и приемки работ".

8.2. Сварку на монтаже осуществлять по ГОСТ 5264-80 с последующим восстановлением защитно-декоративного покрытия.

8.3. Монтажные соединения элементов переходов выполнять с помощью болтов М12 по ГОСТ 7798-70.

8.4. Болты для крепления опор и лестниц в уровне пола и дополнительные элементы, соединяющие площадки с лестницами, включены в комплект поставки.

8.5. Маркировку конструкций производить при помощи трафарета черной эмалью НЦ-184 по

3.411.2-4.0 00 ПЗ

21374-02 Б

Копировал Фем - Плотникова

Формат А3

См. 8278-83

ГОСТ 18335-83, шрифтом по ГОСТ 2930-62.\*\*

8.6. До установки лестниц размещенных в торцевой стороне площадки перехода, выполнить временные связи, обеспечивающие общую устойчивость перехода в продольном направлении.

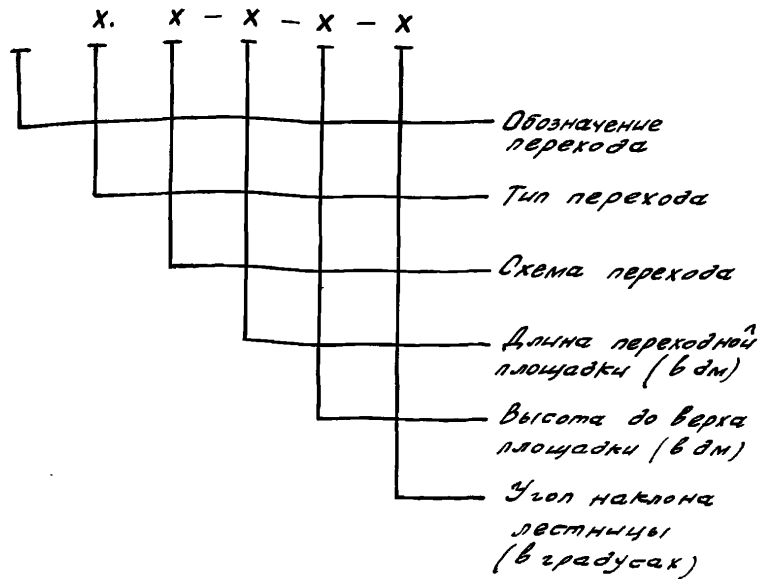
9. Защита конструкций от коррозии

9.1. Конструкции должны иметь защитное покрытие: оштукатурены в один слой грунтовкой ГФ-021 по ТУ 6-10-1642-77 и ГОСТ 25129-82. Окончательная окраска комплекта конструкций должна производиться на монтажной площадке по пятому классу покрытий по ГОСТ 9.032-74 лакокрасочными материалами группы I по СНиП I-28-73\*.

9.2. Перед нанесением защитного покрытия поверхности конструкций должны быть очищены в соответствии с требованиями ГОСТ 9.402-80. Степень очистки поверхности конструкций от окислов-чешуек.

10. Маркировка

10.1 Для маркировки переходов принята следующая структура:



Пример маркировки: отдельностоящий переход тип 3, имеющий вид по схеме I, с переходной площадкой длиной 4200 м, высотой до верха площадки 2400 м и с углом наклона лестницы 45° имеет марку ПР 3.1-42-24-45.

МАН. П. 1002.1. Лестницы и переходы. Шифр. 14

10.2. Каждый элемент перехода имеет свою марку.

Маркировка элементов по серии 1.450.3-3 принята по указанной серии без изменений.

10.3. Для опор переходов принята следующая маркировка:

ОС — опоры с вертикальными стойками

ОК — опоры с горизонтальными консолями.

Цифры в марке опор "ОС" обозначают высоту (в дм) верха площадки перехода, для которой предназначена опора.

Пример маркировки: опора с вертикальными стойками для перехода с высотой до верха площадки 2,4 м имеет марку ОС24.

Цифры в марке опоры "ОК" обозначают вынос консоли (в дм).

11. Указания по применению материалов серии

11.1. При разработке проекта с использованием данной серии разместить переходы на плане технологического оборудования.

11.2. Определить тип перехода.

11.3. По габаритам оборудования, размещаемого под переходом, (расстояние в свету от пола до низа площадки  $h_c$  и между ее опорами  $l_c$ ) определить сокращенную марку перехода.

11.4. С учетом интенсивности пользования переходом (по п. 3.3) назначить

угол наклона лестницы.

11.5. По расположению перехода относительно стен цеха и взаимному расположению лестницы выбрать схему и марку перехода, приведенные в номенклатуре переходов.

Униформы, Лестницы и Рама Вентилятора

3.411.2-4.0 00

21374-02 8

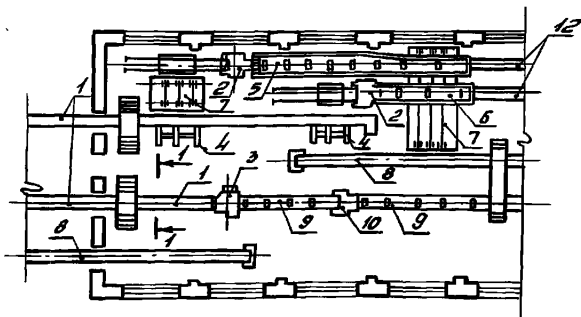
ПЗ

Лист 5

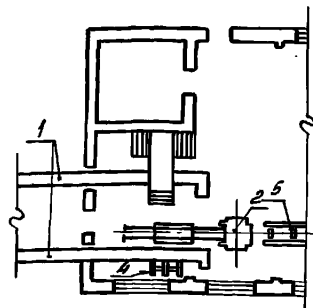
копировал *Ом* - Плотникова



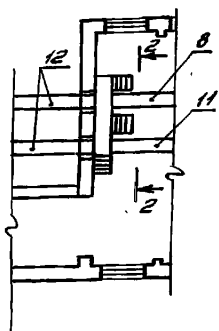
Размещения переходов  
типы 1 и 5



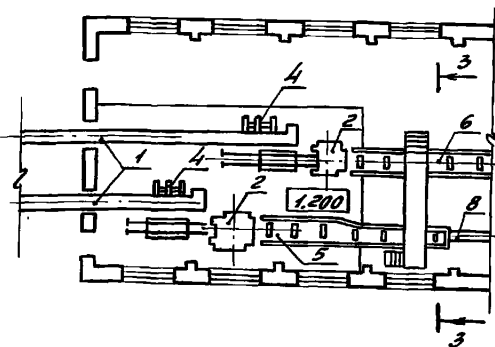
Размещения переходов  
тип 2



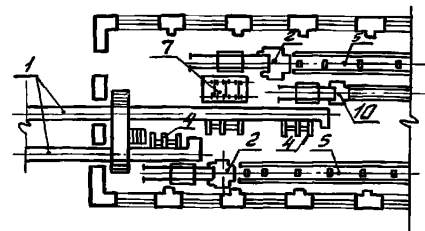
Размещения переходов  
тип 3



Размещения переходов  
тип 4



Размещения переходов  
тип 6



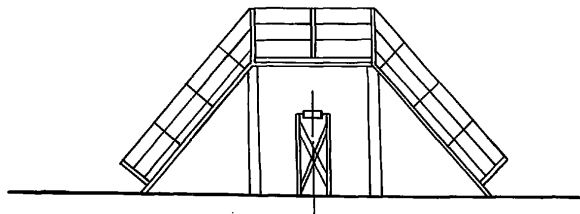
Шифр докум. Машин. и. дата. Авар. инв. №

Начальн.	Калабухов	(Иванов)		3.411.2-4.0 01  Примеры размещения переходов через оборудование  Воронежский филиал "СОЮЗГИПРОЛЕСХОЗ"
Гл. спец.	Нейбютер	(Иванов)		
ГМП	Устатов	(Иванов)		
Рук. гр.	Насонов	(Иванов)		
Инж.	Родкина	(Иванов)		
				Стадия Лист Листов Р 1 2 Воронежский филиал "СОЮЗГИПРОЛЕСХОЗ"

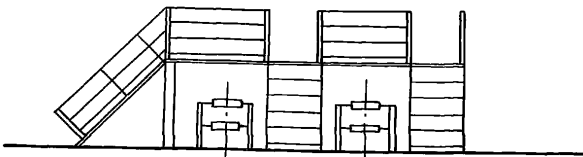
21371-02 9

Копировал Флюр-Лютникова формат А3

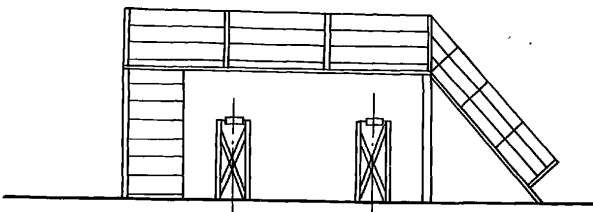
1-1



2-2



3-3



Позиция	Наименование оборудования	Тип, марка оборудования
1	Лесотранспортер целной	БА-3М
2	Лесопильная рама	Р63-4М
3	Двухкильный станок	Ц2К-М
4	Сбрасыватель бревен	СБК-65
5	Рольганг за лесорамами I <sup>го</sup> ряда	ПРД-63
6	Рольганг за лесорамами II <sup>го</sup> ряда	ПРДП-63
7	Поперечный целной транспортер	ТЦП-5
8	Ленточный конвейер	5050-80
9	Рольганг с роликом-позонялкой	
10	Тарная рама	РТ-36
11	Ленточный конвейер	4025-40
12	Рольганг навесной левого и правого сброса	ПРДН6

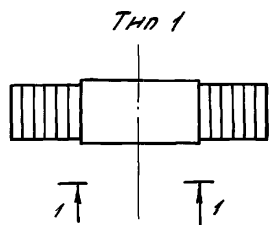
3.411.2-4.0 01

Лист  
2

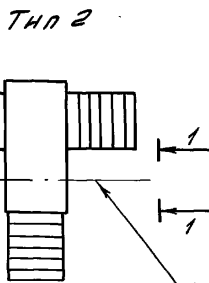
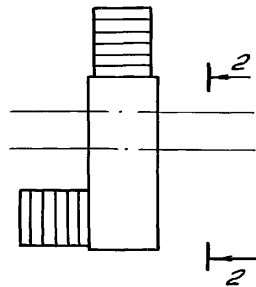
21374-02 10

копировал Фомин - Плотникова формат А3

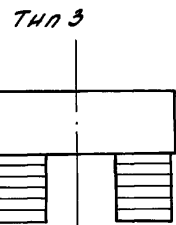
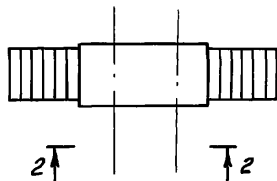
Лист 2 из 2  
Формат А3  
Фомин - Плотникова



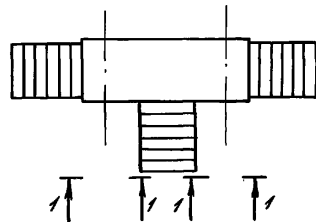
ТНП 4



ТНП 5

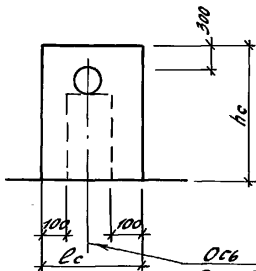


ТНП 6

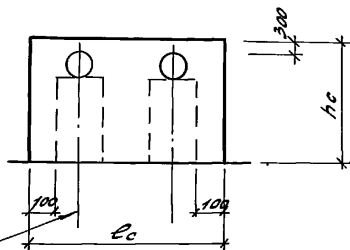


Ось  
оборудования

1-1



2-2



Исполн.	Калабука	Проф.
Н. контр.	Личинский	Инж.
Гл. спец.	Нейбург	Инж.
ТНП	Усталов	Инж.
Рук. зр.	Федорова	Инж.

3.411.2-4.0 02

Типы переходов

Страниц	Лист	Листов
Р		1
Воронежский филиал "СОЛАЗИПРОЛЕСХОЗ"		

21374-02 И

Копировал Фельд-Плотникова формат А3

МШК №2/всех. Складной и встав. Форм. шрифт А3

Тип перехода	тип размер в свету (мм)		Сокращенная марка перехода
	Ес	hc	
1	900	1000	ПР1 ... -12-12- ...
		1300	ПР1 ... -12-18- ...
	1100	1000	ПР1 ... -15-12- ...
		1300	
		1500	ПР1 ... -15-18- ...
		2420	
		2800	ПР1 ... -15-30- ...
2	900	1300	ПР2 ... -21-18- ...
		1000	ПР2 ... -30-12- ...
	2000	1500	ПР2 ... -30-18- ...
		2420	
		2800	ПР2 ... -30-30- ...
3	3000	1000	ПР3 ... -42-12- ...
		1700	ПР3 ... -42-24- ...
	3700	1000	ПР3 ... -48-12- ...
	4500	2420	
	5000	2420	ПР3 ... -60-30- ...

Тип перехода	тип размер в свету (мм)		Сокращенная марка перехода	
	Ес	hc		
4	3000	1000	ПР4 ... -42-12- ...	
		1700	ПР4 ... -42-24- ...	
	3700	1000	ПР4 ... -48-12- ...	
	4500	2420		
	5000	2420	ПР4 ... -60-30- ...	
5	2900	1000	ПР5 ... -36-12- ...	
		1700	ПР5 ... -36-24- ...	
	3700	2200	ПР5 ... -42-24- ...	
	4500	2420	ПР5 ... -48-30- ...	
6	2900	1000	ПР6 ... -42-12- ...	
		1200	ПР6 ... -42-18- ...	
	1700	ПР6 ... -42-24- ...		
	3700	2200	ПР6 ... -48-24- ...	
	4500	2420	ПР6 ... -60-30- ...	

Чит. (10/0000) Проверка и запись 10.000.000.000

Науч. отд.	Калабухов	Шарин	3.411.2-4.0 03	Ключ для подбора сокращенных марок переходов	Статус	Лист	Листов
Н. контр.	Пачинский	Лещ			Р		1
Сл. справ.	Найбурт	Мухом	Вирменский филиал "СОЮЗГИПРОТЕХОЗ"				
ТНП	Зималов	Мухом					
рук. зр.	Федоров	Мухом					
инж.	Фролова	Мухом					

21874-02 12  
 копирует Фомин - формат А3

Тип перехода	Схема расположения		Размеры перехода			Полная марка перехода	Масса кг	
	№ схемы	Эскиз	Длина L, мм	Высота Н, мм	Угол наклона марши 1/200			
1	1.1		1200	1200	45	ПР1.1-12-12-45	267,8	
				60	ПР1.1-12-12-60	229,1		
				1800	45	ПР1.1-12-18-45	362,8	
			1500	1200	60	ПР1.1-12-18-60	294,4	
					45	ПР1.1-15-12-45	287,6	
					60	ПР1.1-15-12-60	248,9	
				1800	45	ПР1.1-15-18-45	382,6	
					60	ПР1.1-15-18-60	316,3	
					3000	45	ПР1.1-15-30-45	562,2
	1.2			1200	1200	45	ПР1.2-12-12-45	239,1
					60	ПР1.2-12-12-60	203,6	
					1800	45	ПР1.2-12-18-45	323,8
			1500	1200	60	ПР1.2-12-18-60	267,2	
					45	ПР1.2-15-12-45	254,5	
					60	ПР1.2-15-12-60	219,2	
			1800	45	ПР1.2-15-18-45	339,3		
				60	ПР1.2-15-18-60	282,8		
				3000	45	ПР1.2-15-30-45	503,8	
1.3		1200	1200	45	ПР1.3-12-12-45	414,7		
			60	ПР1.3-12-12-60	224,5			
			1800	45	ПР1.3-12-18-45	186,0		
		1500	1200	60	ПР1.3-12-18-60	280,0		
				45	ПР1.3-15-12-45	223,4		
				60	ПР1.3-15-12-60	237,0		
		1800	45	ПР1.3-15-18-45	201,6			
			60	ПР1.3-15-18-60	295,5			
			3000	45	ПР1.3-15-30-45	239,0		
60	ПР1.3-15-30-60	419,7						
324,6								

Тип перехода	Схема расположения		Размеры перехода			Полная марка перехода	Масса кг
	№ схемы	Эскиз	Длина L, мм	Высота Н, мм	Угол наклона марши 1/200		
2	2.1		2100	1800	45	ПР2.1-21-18-45	514,7
				60	ПР2.1-21-18-60	424,0	
				1200	45	ПР2.1-30-12-45	435,9
			3000	60	ПР2.1-30-12-60	380,1	
				1800	45	ПР2.1-30-18-45	564,8
				60	ПР2.1-30-18-60	468,2	
	2.2		2100	1800	45	ПР2.2-21-18-45	438,9
				60	ПР2.2-21-18-60	354,9	
				1200	45	ПР2.2-30-12-45	394,2
			3000	60	ПР2.2-30-12-60	342,3	
				1800	45	ПР2.2-30-18-45	502,2
				60	ПР2.2-30-18-60	413,4	
3000	45	ПР2.2-30-30-45	708,2				
60	ПР2.2-30-30-60	571,2					

Шкала 1:50. Типы, размеры, материалы, условия применения, условия эксплуатации.

Исполн.	Калашников	И.С.		3.411.2-4.0 О4
Н.Контр.	Личинский	Л.С.		
Ин. спец.	Мейдур	И.С.		Номенклатура переходов. Тип 1 и 2
Т.И.П.	Земляев	И.С.		
Р.К. ср.	Федорова	И.С.		
				Лист 1
				Лист 2
				Лист 3

Тип перехода	Схема расположения		Размеры перехода			Полная марка перехода	Масса кг
	№ схемы	Эскиз	Длина площад-ки, мм	Высота Н, мм	Угол наклона маршира град.		
3	3.1		4200	1200	45	ПР3.1-42-12-45	506,30
					60	ПР3.1-42-12-60	456,1
					2400	45	ПР3.1-42-24-45
			4800	1200	60	ПР3.1-42-24-60	638,0
					45	ПР3.1-48-12-45	545,8
					60	ПР3.1-48-12-60	489,8
	6000	3000	45	ПР3.1-60-30-45	984,8		
			60	ПР3.1-60-30-60	835,3		
			3.2	 Панельная стена	4200	1200	45
	60	ПР3.2-42-12-60					408,0
	2400	45					ПР3.2-42-24-45
	4800	1200			60	ПР3.2-42-24-60	585,6
45					ПР3.2-48-12-45	490,8	
60					ПР3.2-48-12-60	436,5	
6000	3000	45	ПР3.2-60-30-45	986,5			
		60	ПР3.2-60-30-60	762,5			
		3.3	 Кирпичная стена	4200	1200	45	ПР3.3-42-12-45
60	ПР3.3-42-12-60					378,3	
2400	45					ПР3.3-42-24-45	622,8
4800	1200			60	ПР3.3-42-24-60	508,7	
				45	ПР3.3-48-12-45	462,4	
				60	ПР3.3-48-12-60	405,9	
6000	3000	45	ПР3.3-60-30-45	804,1			
		60	ПР3.3-60-30-60	661,5			

Тип перехода	Схема расположения		Размеры перехода			Полная марка перехода	Масса кг
	№ схемы	Эскиз	Длина площад-ки, мм	Высота Н, мм	Угол наклона маршира град.		
3	3.4	 Кирпичная стена	4200	1200	45	ПР3.4-42-12-45	449,0
					60	ПР3.4-42-12-60	389,2
					2400	45	ПР3.4-42-24-45
			4800	1200	60	ПР3.4-42-24-60	519,6
					45	ПР3.4-48-12-45	473,2
					60	ПР3.4-48-12-60	416,8
6000	3000	45	ПР3.4-60-30-45	814,9			
		60	ПР3.4-60-30-60	672,4			

Лист № 13 из 14. Подпись и дата. 2001 г.

Нач. отд.	Калабухов	С.О.М.	3.411.2-4.0 D5
Н.контр.	Павинский	С.О.М.	
Гл. спец.	Найбур	С.О.М.	
ГЧП	Четалов	С.О.М.	
Рук. зр.	Федорова	С.О.М.	
Номенклатура переходов. Тип 3			Листов 1
			Воронежский филиал "СОНАЗПРОТЕХСЛ" 1

Тип перехода	Схема расположения		Размеры перехода			Полная марка перехода	Масса, кг	
	№ схемы	Эскиз	Длина площад. к.м	Высота Н, мм	Зел. накл. издр. град.			
4.1	4.1		4200	1200	45	ПР4.1-42-12-45	442,6	
				60	ПР4.1-42-12-60	408,9		
			2400	45	ПР4.1-42-24-45	623,6		
				60	ПР4.1-42-24-60	540,6		
			4800	1200	45	ПР4.1-48-12-45	478,5	
				60	ПР4.1-48-12-60	438,8		
	6000	3000	45	ПР4.1-60-30-45	818,9			
			60	ПР4.1-60-30-60	718,3			
	4.2	4.2		4200	1200	45	ПР4.2-42-12-45	236,4
					60	ПР4.2-42-12-60	352,8	
				2400	45	ПР4.2-42-24-45	568,4	
					60	ПР4.2-42-24-60	490,2	
4800				1200	45	ПР4.2-48-12-45	425,6	
				60	ПР4.2-48-12-60	388,5		
6000		3000	45	ПР4.2-60-30-45	742,6			
			60	ПР4.2-60-30-60	647,5			
4.3		4.3		4200	1200	45	ПР4.3-42-12-45	376,3
					60	ПР4.3-42-12-60	339,2	
				2400	45	ПР4.3-42-24-45	502,6	
					60	ПР4.3-42-24-60	424,4	
	4800			1200	45	ПР4.3-48-12-45	406,0	
				60	ПР4.3-48-12-60	368,9		
	6000	3000	45	ПР4.3-60-30-45	659,5			
			60	ПР4.3-60-30-60	555,4			

Тип перехода	Схема расположения		Размеры перехода			Полная марка перехода	Масса кг
	№ схемы	Эскиз	Длина площад. к.м	Высота Н, мм	Зел. накл. издр. град.		
4	4.4		4200	1200	45	ПР4.4-42-12-45	357,5
				60	ПР4.4-42-12-60	322,1	
			2400	45	ПР4.4-42-24-45	475,4	
				60	ПР4.4-42-24-60	402,0	
			4800	1200	45	ПР4.4-48-12-45	387,3
				60	ПР4.4-48-12-60	351,8	
	6000	3000	45	ПР4.4-60-30-45	619,1		
			60	ПР4.4-60-30-60	529,6		

Вид с места, вид сверху и боковой

Исполн. Калабухов	И. Давыд	3.411.2-4.0 06		
Н. контр. Пачинский	И. Давыд	Номенклатура переходов Тип 4		
Гл. спец. Нейдбург	И. Давыд			
ГШП Феталов	И. Давыд	Стр. 1	Лист 1	Листов 1
Руч. зр. Федорова	И. Давыд	Воронежский филиал СНОВГИПРОТЕКЛОС		

Тип переходов	Схема расположения		Размеры перехода			Полная марка перехода	Масса кг
	№ схем	Эскиз	длина плиты L, мм	высота H, мм	угол наклона маршища град.		
5	5.1		3600	1200	45	ПР5.1-36-12-45	402,0
				60	ПР5.1-36-12-60	363,3	
				45	ПР5.1-36-24-45	583,0	
			4200	2400	60	ПР5.1-36-24-60	499,9
				45	ПР5.1-42-24-45	619,2	
				60	ПР5.1-42-24-60	536,1	
	5.2		3600	1200	45	ПР5.2-36-12-45	351,8
				60	ПР5.2-36-12-60	316,4	
				45	ПР5.2-36-24-45	515,9	
			4200	2400	60	ПР5.2-36-24-60	442,5
				45	ПР5.2-42-24-45	545,6	
				60	ПР5.2-42-24-60	472,2	
5.3		3600	1200	45	ПР5.3-36-12-45	334,3	
			60	ПР5.3-36-12-60	298,8		
			45	ПР5.3-36-24-45	452,2		
		4200	2400	60	ПР5.3-36-24-60	378,7	
			45	ПР5.3-42-24-45	481,9		
			60	ПР5.3-42-24-60	408,4		
6	6.1		4200	1200	45	ПР6.1-42-12-45	495,4
				60	ПР6.1-42-12-60	443,0	
				1800	45	ПР6.1-42-18-45	624,8
			2400	60	ПР6.1-42-18-60	531,1	
				45	ПР6.1-42-24-45	743,8	
				60	ПР6.1-42-24-60	625,0	

Тип переходов	Схема расположения		Размеры перехода			Полная марка перехода	Масса кг		
	№ схем	Эскиз	длина плиты L, мм	высота H, мм	угол наклона маршища град.				
6	6.1		4800	2400	45	ПР6.1-48-24-45	783,3		
				60	ПР6.1-48-24-60	655,8			
				6000	3000	45	ПР6.1-60-30-45	971,1	
			6.2		4200	1200	45	ПР6.2-42-12-45	438,8
						60	ПР6.2-42-12-60	389,7	
						1800	45	ПР6.2-42-18-45	577,4
	4800	2400			60	ПР6.2-42-18-60	473,9		
		45			ПР6.2-42-24-45	670,3			
		60			ПР6.2-42-24-60	561,1			
	6.3		4200	1200	45	ПР6.3-42-12-45	421,2		
				60	ПР6.3-42-12-60	372,1			
				1800	45	ПР6.3-42-18-45	533,5		
			4800	2400	60	ПР6.3-42-18-60	420,1		
				45	ПР6.3-42-24-45	606,5			
				60	ПР6.3-42-24-60	497,3			
	6.4		4800	2400	45	ПР6.3-48-24-45	639,8		
				60	ПР6.3-48-24-60	524,8			
				6000	3000	45	ПР6.3-60-30-45	782,1	
6.5				6000	3000	60	ПР6.3-60-30-60	642,2	

Виды: стены, перегородки и двери. Вдоль широты

Нач. отд.	Кладовый	Удобр.
Н. контр.	Лавинский	Лав.
гл. спец.	Найбург	Лав.
ГШ	Устальов	Лав.
рук. гр.	Федорова	Лав.

3.411.2-4.0 07

Номенклатура переходов.  
Тип 5 и 6

Итого	Лист	Листов
Р	1	1

Директорский филиал  
"СОЗВГНПРОЛЕХОЗ"

21374-02 16

Копировано Ольгой Аюшкова Формат А3



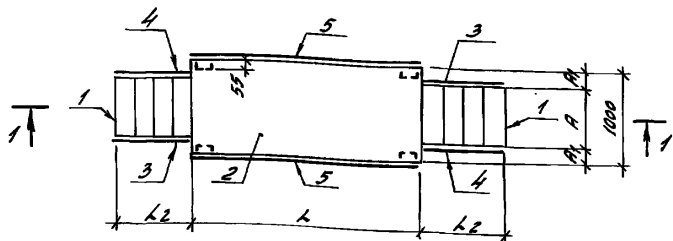
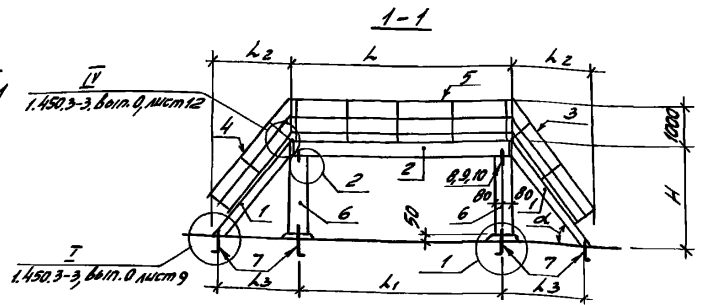
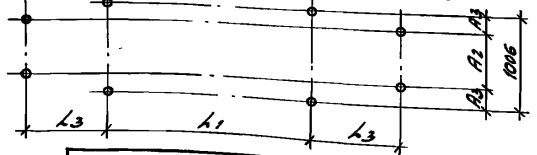


Схема установки болтов в полу



Размеры в мм

Марка перехода		L	L1	L2	L3	H	A	A1	A2	A3	d1, градус
Укороченная	Полная										
1.1.1	ПР1.1-12-12-45	1200	1060	1204	1168	1200	800	100	760	123	45
1.1.2	ПР1.1-12-12-60			696	658		600	200	560	223	60
1.1.3	ПР1.1-12-18-45			1800	1804	1768	800	100	760	123	45
1.1.4	ПР1.1-12-18-60				1042	1004	600	200	560	223	60
1.1.5	ПР1.1-15-12-45	1500	1360	1204	1168	1200	800	100	760	123	45
1.1.6	ПР1.1-15-12-60			696	658		600	200	560	223	60
1.1.7	ПР1.1-15-18-45			1800	1804	1768	800	100	760	123	45
1.1.8	ПР1.1-15-18-60				1042	1004	600	200	560	223	60
1.1.9	ПР1.1-15-30-45	3000	2968	3004	2968	3000	800	100	760	123	45
1.1.10	ПР1.1-15-30-60			1735	1697		600	200	560	223	60

Узлы 1, 2 см. док. 3.411.2-4.0 27

Нач. отд.	Калабухов	Валова
Н. контр.	Павлюк	Тарас
Д. спец.	Нейбуз	Валова
ГМП	Зеленов	Валова
Рук. пр.	Федорова	Валова
Инж.	Федоров	Валова

3.411.2-4.0 08

Схема расположения элементов переходов ПР1.1

Страница	Лист		
	Р	1	3
Воронежский филиал СЮИЗТИПРАДЕСКОЗ			

21371-02 17

Копировал Фом-Мотикова Формат А3

Вид, не по ГОСТу, размеры в мм, не по ГОСТу

Марка, поз.	Обозначение	Наименование	Кол на переход										Масса ед. из	Примечание		
			1.1.1	1.1.2	1.1.3	1.1.4	1.1.5	1.1.6	1.1.7	1.1.8	1.1.9	1.1.10			Итого	
		Марши лестничные														
1	1.450.3-3.1 1.1.1.0.0-04	МЛХШ 45 - 12.8	2				2							4	50.9	
	1.2.1.0.0-02	МЛХШ 60 - 12.6		2				2						4	34.9	
	1.1.1.0.0-07	МЛХШ 45 - 18,8			2				2					4	76,0	
	1.2.1.0.0-04	МЛХШ 60 - 18.6				2				2				4	51,4	
	1.1.1.0.0-13	МЛХШ 45 - 30,8										2		2	126,1	
	1.2.1.0.0-08	МЛХШ 60 - 30.6											2	2	86.6	
		Площадки														
2	1.450.3-3.1 2.1.1.0.0-05	ПМКШ - 12.10	1	1	1	1								4	53,4	
	-08	ПМКШ - 15.10						1	1	1	1	1	1	6	64,4	
		Ображдения лестничных маршей														
3	1.450.3-3.1 4.1.1.1.0	ОГЛ МЛХ 45 - 10.12	2				2							4	7,5	
	-01	ОГЛ МЛХ 45 - 10.18			2				2					4	12,5	
	-03	ОГЛ МЛХ 45 - 10.30									2			2	21,2	
	1.450.3-3.1 4.1.2.1.0	ОГЛ МЛХ 60 - 10.12		2				2						4	6,0	
	-01	ОГЛ МЛХ 60 - 10.18				2				2				4	7,8	
	-03	ОГЛ МЛХ 60 - 10.30										2	2	2	14,4	
4	1.450.3-3.1 4.1.1.1.0-06	ОГЛ МЛХ 45 - 10.12	2				2							4	7,5	
	-07	ОГЛ МЛХ 45 - 10.18			2				2					4	12,5	
	-09	ОГЛ МЛХ 45 - 10.30									2			2	21,2	
	1.450.3-3.1 4.1.2.1.0-09	ОГЛ МЛХ 60 - 10.12		2				2						4	6,0	
	-10	ОГЛ МЛХ 60 - 10.18				2				2				4	7,8	
	-12	ОГЛ МЛХ 60 - 10.30										2	2	2	14,4	

Лист № 2 из 2. Подпись и дата. Взам. инв. №

3.411.2-4.0 08 Лист 2

27374-02 18  
Копировал О. - Плотникова Формат А3

Марка поз.	Обозначение	Наименование	Кол. на переход											Масса ед. кг	Приме- чение		
			1.1.1	1.1.2	1.1.3	1.1.4	1.1.5	1.1.6	1.1.7	1.1.8	1.1.9	1.1.10	Всего				
		Ограждения площадок															
5	1.450.3-3.1 5.10.10-01	ОГПМХЭБ-10.12	2	2	2	2									4	12,5	
		-03						2	2	2	2	2	2	2	12	16,7	
		Опоры															
6	3.411.2-4.1 01.00	ОС 12	2	2			2	2							8	22,4	
	3.411.2-4.1 02.00	ОС 18			2	2			2	2					8	35,5	
	3.411.2-4.1 03.00	ОС 30										2	2	4	58,7		
		Стандартные изделия															
7		Болт М16х500ВСт3кП2															
		ГОСТ 24379.1-80	8	8	8	8	8	8	8	8	8	8	8	8	80	1,0	
8		Болт М12х45															
		ГОСТ 7798-70*	4	4	4	4	4	4	4	4	4	4	4	4	40	0,06	
9		Гайка М12															
		ГОСТ 5915-70*	8	8	8	8	8	8	8	8	8	8	8	8	80		
10		Шайба															
		ГОСТ 6402-74*	4	4	4	4	4	4	4	4	4	4	4	4	40		

3.411.2-4.0 08

Лист

3

21371-02 19

Копировал Фем - Плотникова

Формат А3

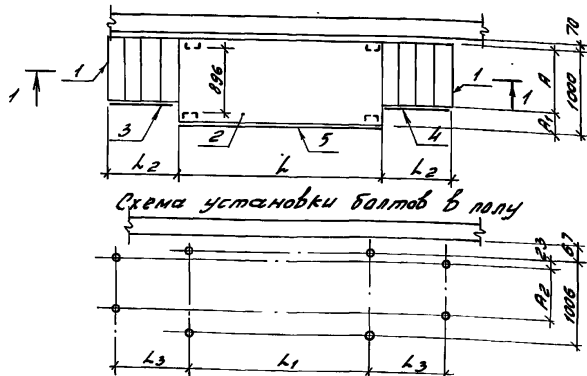
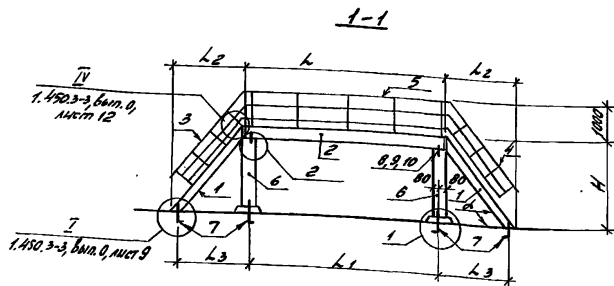


Схема установки болтов в полу



Размеры в мм

Марка перехода		L	Размеры в мм				H	A	A <sub>1</sub>	A <sub>2</sub>	L <sub>1</sub> градус
Упрощенная	Полная		L <sub>1</sub>	L <sub>2</sub>	L <sub>3</sub>	L <sub>3</sub>					
1.2.1	ПР1.2-12-12-45	1200	1060	1204	1168	1200	800	200	760	45	
1.2.2	ПР1.2-12-12-60			696	658		600	400	560	60	
1.2.3	ПР1.2-12-18-45			1804	1768	1800	800	200	760	45	
1.2.4	ПР1.2-12-18-60			1042	1004		600	400	560	60	
1.2.5	ПР1.2-15-12-45	1500	1360	1204	1168	1200	800	200	760	45	
1.2.6	ПР1.2-15-12-60			696	658		600	400	560	60	
1.2.7	ПР1.2-15-18-45			1804	1768	1800	800	200	760	45	
1.2.8	ПР1.2-15-18-60			1042	1004		600	400	560	60	
1.2.9	ПР1.2-15-30-45			3004	2968	3000	800	200	760	45	
1.2.10	ПР1.2-15-30-60			1735	1697		600	400	560	60	

Узел 1.2 см. док. 3.411.2-4.0 27

Испол. от Калмыков  
Н. Копыт  
Г. Сидорова  
Г. Копыт  
Г. Копыт  
Г. Копыт  
Г. Копыт  
Г. Копыт

3.411.2-4.0 09

Схема расположения  
элементов переходов  
ПР1.2

Страна	Лист	Листов
Р	1	3
Воронежский филиал СОВЭТПРОЕКТОВ		

Марка, поз	Обозначение	Наименование	кол. на переход											Масса ед.кл	Приме- чание		
			121	122	123	124	125	126	127	128	129	120	Всего				
		Марш лестничный															
1	1.450.3-3.1 1.1.1.0.0-01	МЛХШ 45 - 12.8	2					2							4	50.9	
	1.2.1.0.0-02	МЛХШ 60 - 12.6		2					2						4	34.9	
	1.1.1.0.0-07	МЛХШ 45 - 18.8			2					2					4	76.0	
	1.2.1.0.0-04	МЛХШ 60 - 18.6				2					2				4	51.4	
	1.1.1.0.0.-13	МЛХШ 45 - 30.8										2			2	126.1	
	1.2.1.0.0-08	МЛХШ 60 - 30.6											2	2	86.6		
		Площадки															
2	1.450.3-3.1 2.1.1.0.0-05	ПМХШ - 12.10	1	1	1	1									4	53.4	
	- 08	ПМХШ - 15.10						1	1	1	1	1	1	1	6	64.4	
		Ограждения лестничных маршей															
3	1.450.3-3.1 4.1.1.1.0	ОГЛ МЛХ 45 - 10.12	1					1							2	7.5	
	- 01	ОГЛ МЛХ 45 - 10.18			1					1					2	12.5	
	- 03	ОГЛ МЛХ 45 - 10.30										1			1	21.2	
	1.450.3-3.1 4.1.2.1.0	ОГЛ МЛХ 60 - 10.12		1					1						2	6.0	
	- 01	ОГЛ МЛХ 60 - 10.18				1					1				2	7.8	
	- 03	ОГЛ МЛХ 60 - 10.30											1	1	14.4		
4	1.450.3-3.1 4.1.1.1.0-06	ОГЛ МЛХ 45 - 10.12	1					1							2	7.5	
	- 07	ОГЛ МЛХ 45 - 10.18			1					1					2	12.5	
	- 09	ОГЛ МЛХ 45 - 10.30										1			1	21.2	
	1.450.3-3.1 4.1.2.1.0-09	ОГЛ МЛХ 60 - 10.12		1					1						2	6.0	
	- 10	ОГЛ МЛХ 60 - 10.18				1					1				2	7.8	
	- 12	ОГЛ МЛХ 60 - 10.30											1	1	14.4		

3.411.2-4.0 09

Лист  
2

21374-02 21

копировал Дюк - Плотникова

формат А3

Лист № 20, 21, 22, 23, 24, 25, 26, 27, 28, 29, 30, 31, 32, 33, 34, 35, 36, 37, 38, 39, 40, 41, 42, 43, 44, 45, 46, 47, 48, 49, 50, 51, 52, 53, 54, 55, 56, 57, 58, 59, 60, 61, 62, 63, 64, 65, 66, 67, 68, 69, 70, 71, 72, 73, 74, 75, 76, 77, 78, 79, 80, 81, 82, 83, 84, 85, 86, 87, 88, 89, 90, 91, 92, 93, 94, 95, 96, 97, 98, 99, 100

Марка, поз.	Обозначение	Наименование	Кол. на переход											Масса шт. кг	Примечание		
			12.1	12.2	12.3	12.4	12.5	12.6	12.7	12.8	12.9	12.10	12.11			12.12	
		Отражатели площадок															
5	1.450.3-3.1 5.101.0-01	ОГПМХЭВ - 10. 12	1	1	1	1									4	12.5	
	-03	ОГПМХЭВ - 10. 15					1	1	1	1	1	1	1	1	6	18.7	
		Опоры															
6	3.411.2-4.1 01.00	ОС 12	2	2			2	2							8	22.4	
	3.411.2-4.1 02.00	ОС 18			2	2			2	2					8	35.5	
	3.411.2-4.1 03.00	ОС 30										2	2	4	4	58.7	
		Стандартные изделия															
7		Болт 1.1М16x50ВСx3к12															
		ГОСТ 24379.1-80	8	8	8	8	8	8	8	8	8	8	8	8	80	1.0	
8		Болт М12x45															
		ГОСТ 7798-70*	4	4	4	4	4	4	4	4	4	4	4	40	0.06		
9		Гайка М12															
		ГОСТ 5915-70*	8	8	8	8	8	8	8	8	8	8	8	80			
10		Шайба															
		ГОСТ 6402-74*	4	4	4	4	4	4	4	4	4	4	4	40			

Лист 1 из 3

3.411.2-4.0 09 Лист 3

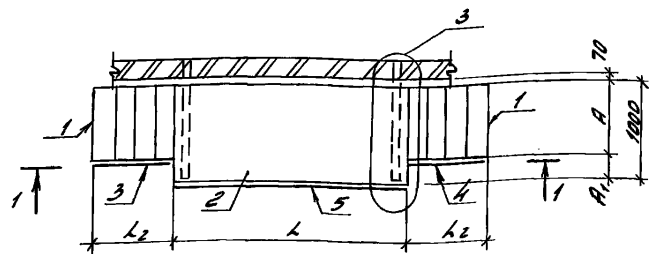
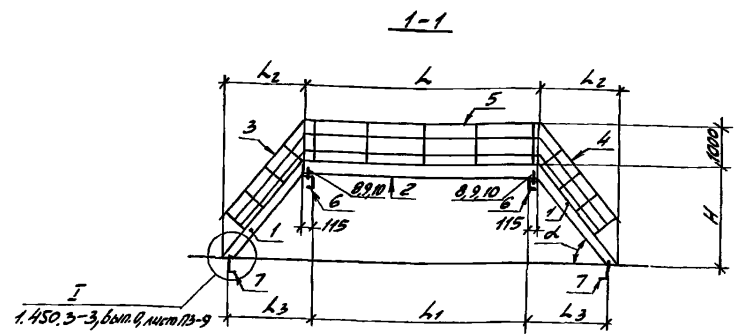
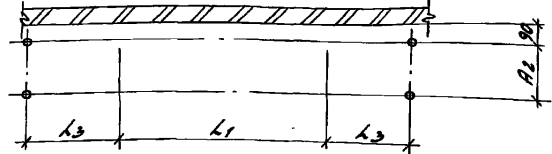


Схема установки болтов в полку



Марка перехода		Размеры в мм									
Упрощенная	полная	L	L1	L2	L3	H	A	A1	A2	d, градус	
1.3.1	ПР1.3-12-12-45	1200	970	1204	1213	1200	800	200	760	45	
1.3.2	ПР1.3-12-12-60			696	703		600	400	560	60	
1.3.3	ПР1.3-12-18-45			1804	1813		800	200	760	45	
1.3.4	ПР1.3-12-18-60			1042	1049		600	400	560	60	
1.3.5	ПР1.3-15-12-45			1204	1213		1200	800	200	760	45
1.3.6	ПР1.3-15-12-60	1500	1270	696	703	1200	600	400	560	60	
1.3.7	ПР1.3-15-18-45			1804	1813		800	200	760	45	
1.3.8	ПР1.3-15-18-60			1042	1049		600	400	560	60	
1.3.9	ПР1.3-15-30-45			3004	3013		1800	800	200	760	45
1.3.10	ПР1.3-15-30-60			1735	1742		3000	600	400	560	60

Узел 3 см. докум. 3.411.2-4.0 27

Вид, № прол. Подпись и дата. Взам. инв. №

Наз. и код	Калужский	Калужский	3.411.2-4.0 10
Н. центр	Ленинградский	Ленинградский	
Ин. спец.	Нейб. спец.	Нейб. спец.	Схема расположения элементов переходов ПР1.3
ГНП	Усталов	Усталов	
ВК. з.р.	Федорова	Федорова	
Инж.	Фролова	Фролова	
			Страна: СССР
			Листов: 1
			Листов: 3
			Воронежский филиал "СОЛДАТПРОТЕКС"

Марка, поз.	Обозначение	Наименование	Кол. нз переход										Масса, ед. кг	Приме- чание		
			1.3.1	1.3.2	1.3.3	1.3.4	1.3.5	1.3.6	1.3.7	1.3.8	1.3.9	1.3.10				
		Марш лестничный														
1	1.450.3-3.1	1.1.1.00-04	МЛХШ 45-12.8	2				2						4	50.9	
		1.2.1.00-02	МЛХШ 60-12.6		2				2					4	34.9	
		1.1.1.00-07	МЛХШ 45-18.8			2				2				4	76.0	
		1.2.1.00-04	МЛХШ 60-18.6				2				2			4	51.4	
		1.1.1.00-13	МЛХШ 45-30.8									2		2	126.1	
		1.2.1.00-08	МЛХШ 60-30.6										2	2	86.6	
			Площадки													
2	1.450.3-3.1	2.1.1.00-05	ПМХШ - 12.10	1	1	1	1							4	53.4	
		-08	ПМХШ - 15.10					1	1	1	1	1	1	6	64.4	
			Ограждения лестничных маршей													
3	1.450.3-3.1	4.1.1.1.0	ОГЛ МЛХ 45-10.12	1				1						2	7.5	
		-01	ОГЛ МЛХ 45-10.18			1				1				2	12.5	
		-03	ОГЛ МЛХ 45-10.30									1		1	21.2	
	1.450.3-3.1	4.1.2.1.0	ОГЛ МЛХ 60-10.12		1				1					2	6.0	
		-01	ОГЛ МЛХ 60-10.18				1				1			2	7.8	
		-03	ОГЛ МЛХ 60-10.30										1	1	14.4	
4	1.450.3-3.1	4.1.1.1.0-06	ОГЛ МЛХ 45-10.12	1				1						2	7.5	
		-07	ОГЛ МЛХ 45-10.18			1				1				2	12.5	
		-09	ОГЛ МЛХ 45-10.30									1		1	21.2	
	1.450.3-3.1	4.1.2.1.0-09	ОГЛ МЛХ 60-10.12		1				1					2	6.0	
		-10	ОГЛ МЛХ 60-10.18				1				1			2	7.8	
		-12	ОГЛ МЛХ 60-10.30										1	1	14.4	

3.411.2-4.0 10

Лист

2

21371-02 24

Копировал Феофан Плотников

Формат А3

Инв. №-рег., Разрешен и дата выдачи №612



Марка, поз.	Обозначение	Наименование	Кол. на переход											Масса ед.кл.	Приме- чание	
			13.1	13.2	13.3	13.4	13.5	13.6	13.7	13.8	13.9	13.10	13.11			
		Ограждения площадок														
5	1450.3-31 5.10.10-01	ОГПМХЭБ-10. 12	1	1	1	1								4	12.5	
		-03 ОГПМХЭБ-10. 15					1	1	1	1	1	1	1	6	16.7	
		Опоры														
6	3411.2-4.1 05.00	ОК 11	2	2	2	2	2	2	2	2	2	2	2	20	15.6	
		Стандартные изделия														
7		Болт 1.М16x200в.т.экз2														
		ГОСТ 24379.1-80	4	4	4	4	4	4	4	4	4	4	4	40	1.0	
8		Болт М12x45														
		ГОСТ 7798-70*	4	4	4	4	4	4	4	4	4	4	4	40	0.06	
9		Гайка М12														
		ГОСТ 5915-70*	8	8	8	8	8	8	8	8	8	8	8	80		
10		Шайба														
		ГОСТ 6402-74*	4	4	4	4	4	4	4	4	4	4	4	40		

3.411.2-4.0 10

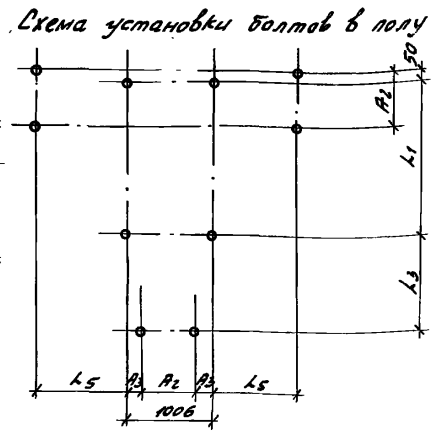
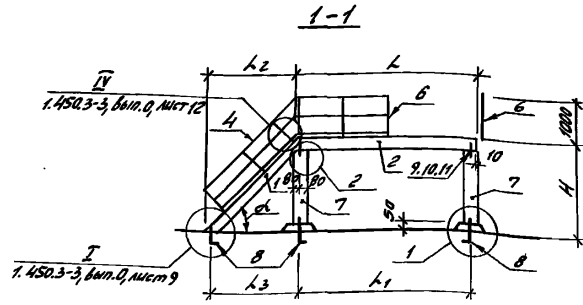
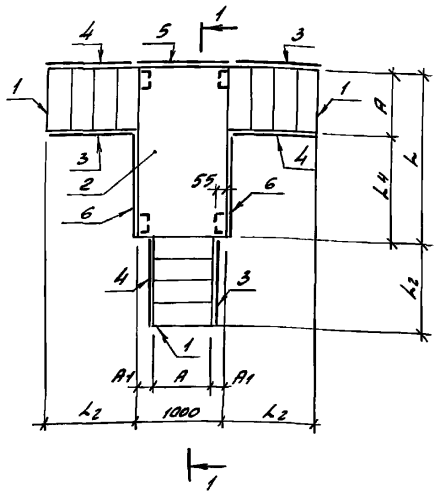
Лист

3

21374-02 25

Копировал Ф. - Потникова

Формат Р3



Размеры в мм

Марка перехода		L	L1	L2	L3	L4	L5	H	A	A1	A2	A3	α градус		
Упрощенная	Полная														
2.1.1	ПР2.1-21-18-45	2100	1960	1804	1768	1300	1635	1800	800	100	760	123	45		
2.1.2	ПР2.1-21-18-60			1042	1004	1500	931		600	200	560	223	60		
2.1.3	ПР2.1-30-12-45			3000	2860	1204	1168	2200	1095	1200	800	100	760	123	45
2.1.4	ПР2.1-30-12-60					696	658	2400	585		600	200	560	223	60
2.1.5	ПР2.1-30-18-45					1804	1768	2200	1695	1800	800	100	760	123	45
2.1.6	ПР2.1-30-18-60					1042	1004	2400	931		600	200	560	223	60
2.1.7	ПР2.1-30-30-45					3004	2968	2200	2895	3000	800	100	760	123	45
2.1.8	ПР2.1-30-30-60					1735	1697	2400	1624		600	200	560	223	60

Узел 1,2 см. докум. 3.411.2-4.0 27

Нач. отд.	Калашников	Иванов	3.411.2-4.0 11	Схема расположения элементов переходов ПР2.1	Стандарт	Лист	Листов
Акконтр.	Починский	Иванов			Р	1	3
Ст. спец.	Нордман	Иванов			Дорожневский филиал "СОЮЗГИПРОТЕКСОЗ"		
ГНП	Земцов	Иванов					
Рук. уз.	Федоров	Иванов					
Инж.	Фролов	Иванов					

21374-02 26

Лист № 25 - 1/2000. Подпись и печать исполнителя.

Марка, поз.	Обозначение	Наименование	Кол. на переход								Масса ед. кг	Примечание
			2.1.1	2.1.2	2.1.3	2.1.4	2.1.5	2.1.6	2.1.7	2.1.8		
		Марш лестничный										
1	1.450.3-3.1 1.1.1.0.0-04	МЛХШ 45-12.8			3						3	50.9
	1.2.1.0.0-02	МЛХШ 60-12.6				3					3	34.9
	1.1.1.0.0-07	МЛХШ 45-18.8	3				3				6	76.0
	1.2.1.0.0-04	МЛХШ 60-18.6		3				3			6	68.5
	1.1.1.0.0-13	МЛХШ 45-30.8							3		3	126.1
	1.2.1.0.0-08	МЛХШ 60-30.6								3	3	86.6
		Площадки										
2	1.450.3-3.1 2.1.1.0.0-11	ПМХШ-18.10	1	1							2	76.4
	-20	ПМХШ-30.10			1	1	1	1	1	1	6	121.4
		Ограждения										
		лестничных маршей										
3	1.450.3-3.1 4.1.1.1.0	ОГЛ МЛХ 45-10.12			3						3	7.5
	-01	ОГЛ МЛХ 45-10.18	3				3				6	12.5
	-03	ОГЛ МЛХ 45-10.30							3		3	21.2
	1.450.3-3.1 4.1.2.1.0	ОГЛ МЛХ 60-10.12				3					3	6.0
	-01	ОГЛ МЛХ 60-10.18		3				3			6	7.8
	-03	ОГЛ МЛХ 60-10.30								3	3	14.4
4	1.450.3-3.1 4.1.1.1.0-06	ОГЛ МЛХ 45-10.12			3						3	7.5
	-07	ОГЛ МЛХ 45-10.18	3				3				6	12.5
	-09	ОГЛ МЛХ 45-10.30							3		3	21.2
	1.450.3-3.1 4.1.2.1.0-09	ОГЛ МЛХ 60-10.12				3					3	6.0
	-10	ОГЛ МЛХ 60-10.18							3		3	7.8
	-12	ОГЛ МЛХ 60-10.30								3	3	14.4

3.411.2-4.0 11 Итого  
2

21311-02 27

Дир. № подл. Плотников И.Виталий Владимирович

Марка, поз.	Обозначение	Наименование	Кол. на переход									Масса ед, кг	Примечание	
			2.1.1	2.1.2	2.1.3	2.1.4	2.1.5	2.1.6	2.1.7	2.1.8	всего			
		Ограждения площадок												
5	1.450.3-3.1 5.1.0.1.0	ОГПМХЭБ-10.9	1	1	1	1	1	1	1	1	1	8	10,5	
6	1.450.3-3.1 5.1.0.1.0-02	ОГПМХЭБ-10.14	2									2	13,9	
		-03 ОГПМХЭБ-10.15		2								2	16,7	
		-06 ОГПМХЭБ-10.22			2		2		2			6	21,4	
		-07 ОГПМХЭБ-10.24				2		2		2		6	22,8	
		Опоры												
7	3.411.2-4.1 01.00	ОС 12			2	2						4	22,4	
	3.411.2-4.1 02.00	ОС 18	2	2			2	2				8	35,5	
	3.411.2-4.1 03.00	ОС 30							2	2		4	58,7	
		Стандартные изделия												
8		Болт 1.1 М16х500Ст3кл2												
		ГОСТ 24379.1-80	10	10	10	10	10	10	10	10	10	80	1,0	
9		Болт М12х45												
		ГОСТ 7798-70*	4	4	4	4	4	4	4	4	4	32	0,06	
10		Гайка М12												
		ГОСТ 5912-70*	8	8	8	8	8	8	8	8	8	64		
11		Шайба 12												
		ГОСТ 6402-70*	4	4	4	4	4	4	4	4	4	32		

Шиф. № табл. | Построй и дата | Шиф. табл. №

3.411.2-4.0 11 Лист 3

21374-02 28

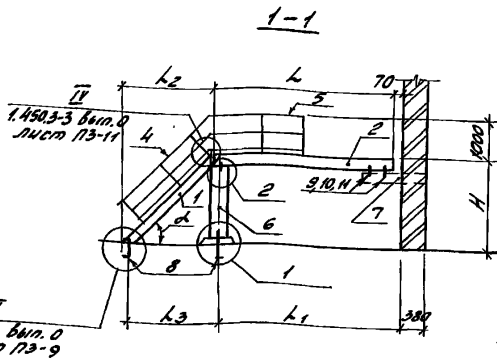
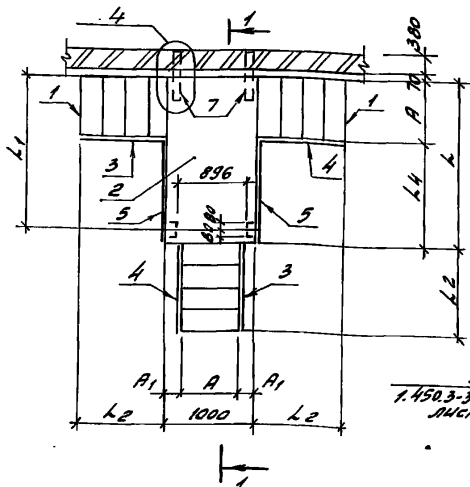
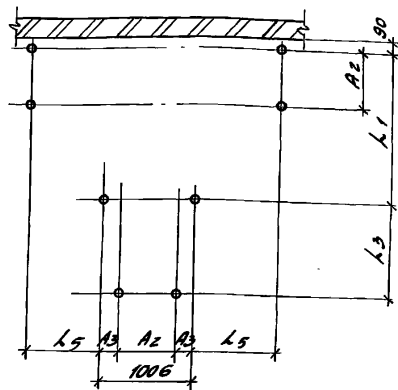


Схема установки болтов в полу



Марка перехода		Размеры в мм											
Упрощенная	Полная	L	L1	L2	L3	L4	L5	H	A	A1	A2	A3	∅
2.2.1	ПР2.2-21-18-45	2100	1960	1804	1768	1300	1695	1800	800	100	760	123	45
2.2.2	ПР2.2-21-18-60			1042	1004	1500	931		600	200	560	223	60
2.2.3	ПР2.2-30-12-45	3000	3000	1204	1168	2200	1095	1200	800	100	760	123	45
2.2.4	ПР2.2-30-12-60			696	658	2400	585		600	200	560	223	60
2.2.5	ПР2.2-30-18-45			1804	1768	2200	1695	1800	800	100	760	123	45
2.2.6	ПР2.2-30-18-60			1042	1004	2400	931		600	200	560	223	60
2.2.7	ПР2.2-30-30-45			3004	2968	2200	2895	3000	800	100	760	123	45
2.2.8	ПР2.2-30-30-60			1735	1697	2400	1624		600	200	560	223	60

Узел 1, 2, 4 см. докум. 3.411.2-4.0 27

Исполн.	Калицкий	Провер.		3.411.2-4.0 12	Схема расположения элементов переходов ПР2.2	Лист	Листов
Н. контр.	Лавинский	Лист				Р	1
С. стем.	Нейбург	Лист		Воронежский филиал ООО "СПЕЦПРОТЕКС" № 1			
Г.М.П.	Устатов	Лист					
Руч. за.	Ворова	Лист					
Инж.	Ворова	Лист					

21374-02 29

копировал Фил - Лавинский Филитин А.З.

Фил. Лавинский Проверил Л. Филитин

Марка, поз	Обозначение	Наименование	Кол. на переход									Масса ед. кз	Примечание
			22.1	22.2	22.3	22.4	22.5	22.6	22.7	22.8	Итого		
		Марши лестничные											
1	1.450.3-3.1 1.1.1.00-04	МЛХШ 45-12,8			3							3	50,9
	1.2.1.00-02	МЛХШ 60-12,6				3						3	34,9
	1.1.1.00-07	МЛХШ 45-18,8	3				3					6	76,0
	1.2.1.00-04	МЛХШ 60-18,6		3				3				6	51,4
	1.1.1.00-13	МЛХШ 45-30,8							3			3	138,6
	1.2.1.00-08	МЛХШ 60-30,6								3		3	86,6
		Площадки											
2	1.450.3-3.1 2.1.1.00-11	ПМХШ-18.10	1	1								2	76,4
	-20	ПМХШ-30.10			1	1	1	1	1	1	1	6	121,4
		Ограждения лестничных маршей											
3	1.450.3-3.1 4.1.1.0	ОГЛ МЛХ 45-10.12			2							2	7,5
	-01	ОГЛ МЛХ 45-10.18	2				2					4	12,5
	-03	ОГЛ МЛХ 45-10.30							2			2	21,2
	1.450.3-3.1 4.1.2.10	ОГЛ МЛХ 60-10.12				2						2	6,0
	-01	ОГЛ МЛХ 60-10.18		2				2				4	7,8
	-03	ОГЛ МЛХ 60-10.30								2		2	14,4
4	1.450.3-3.1 4.1.1.10-06	ОГЛ МЛХ 45-10.12			2							2	7,5
	-07	ОГЛ МЛХ 45-10.18	2				2					4	12,5
	-09	ОГЛ МЛХ 45-10.30							2			2	21
	1.450.3-3.1 4.1.2.10-09	ОГЛ МЛХ 60-10.12				2						2	6,0
	-10	ОГЛ МЛХ 60-10.18		2				2				4	7,8
	-12	ОГЛ МЛХ 60-10.30								2		2	14,4

Шифр по 2-й, 3-й, 4-й, 5-й, 6-й, 7-й, 8-й, 9-й, 10-й, 11-й, 12-й, 13-й, 14-й, 15-й, 16-й, 17-й, 18-й, 19-й, 20-й, 21-й, 22-й, 23-й, 24-й, 25-й, 26-й, 27-й, 28-й, 29-й, 30-й, 31-й, 32-й, 33-й, 34-й, 35-й, 36-й, 37-й, 38-й, 39-й, 40-й, 41-й, 42-й, 43-й, 44-й, 45-й, 46-й, 47-й, 48-й, 49-й, 50-й, 51-й, 52-й, 53-й, 54-й, 55-й, 56-й, 57-й, 58-й, 59-й, 60-й, 61-й, 62-й, 63-й, 64-й, 65-й, 66-й, 67-й, 68-й, 69-й, 70-й, 71-й, 72-й, 73-й, 74-й, 75-й, 76-й, 77-й, 78-й, 79-й, 80-й, 81-й, 82-й, 83-й, 84-й, 85-й, 86-й, 87-й, 88-й, 89-й, 90-й, 91-й, 92-й, 93-й, 94-й, 95-й, 96-й, 97-й, 98-й, 99-й, 100-й

3.411.2-4.0 12 лист 2

21374-02 30

копировал Фунт - Лотникова формат А3

Марка, поз.	Обозначение	Наименование	кол. на переход								Масса в кг	Примечание	
			221	222	223	224	225	226	227	228			
		Ограждения площадок											
5	1.450.3-2.1.5.1.0.1.0-02	ОГПМхЗБ - 10.14	2								2	13.9	
		-03 ОГПМхЗБ - 10.15		2							2	16.7	
		-06 ОГПМхЗБ - 10.22			2		2		2		6	21.4	
		-07 ОГПМхЗБ - 10.24				2		2		2	6	22.8	
		Опоры											
6	3.411.2-4.1 01.00	ОС 12			1	1					2	22.4	
	3.411.2-4.1 02.00	ОС 18	1	1			1	1			4	35.5	
	3.411.2-4.1 03.00	ОС 30							1	1	2	58.7	
7	3.411.2-4.1 05.00-01	ОК 2,5	2	2	2	2	2	2	2	2	16	9.1	
		Стандартные изделия											
8		Болт 1.1 М16х500 ВСт3кп2											
		ГОСТ 24379.1-80	8	8	8	8	8	8	8	8	64	1.0	
9		Болт М12х45											
		ГОСТ 7798-70*	4	4	4	4	4	4	4	4	32	0.06	
10		Гайка М12											
		ГОСТ 5912-70*	8	8	8	8	8	8	8	8	64		
11		Шайба 12											
		ГОСТ 6402-70*	4	4	4	4	4	4	4	4	32		

Шт. 12 мес. Проверка и дата выдачи

3.411.2-4.0 12 Лист 3

21374-02 31  
Копировал Фун - Плотникова Формат А3

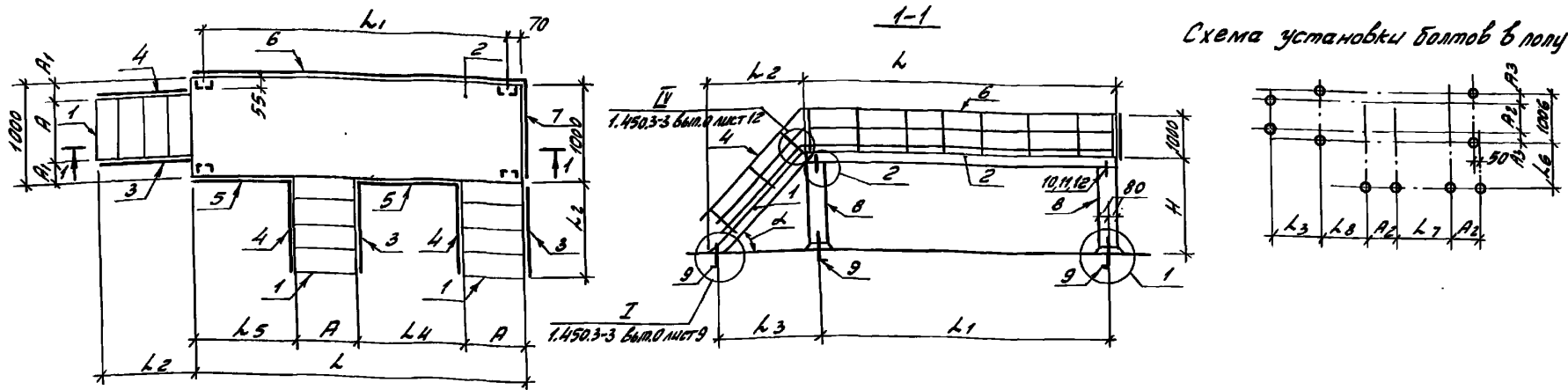


Схема установки болтов в полу

Размеры в мм

Марка перехода		L	L <sub>1</sub>	L <sub>2</sub>	L <sub>3</sub>	L <sub>4</sub>	L <sub>5</sub>	L <sub>6</sub>	L <sub>7</sub>	L <sub>8</sub>	H	A	A <sub>1</sub>	A <sub>2</sub>	A <sub>3</sub>	d <sub>0</sub> градус
Упрощенная	Полная															
3.1.1	ПР3.1-42-12-45	4200	4060	1204	1168	1225	1375	1095	1265	1325	1200	800	100	760	123	45
3.1.2	ПР3.1-42-12-60			696	658	1425	1575	585	1465	1525		600	200	560	223	60
3.1.3	ПР3.1-42-24-45			2404	2368	1225	1375	2295	1265	1325	2400	800	100	760	123	45
3.1.4	ПР3.1-42-24-60			1389	1351	1425	1575	1278	1465	1525		600	200	560	223	60
3.1.5	ПР3.1-48-12-45	4800	4660	1204	1168	1525	1675	1095	1565	1625	1200	800	100	760	123	45
3.1.6	ПР3.1-48-12-60			696	658	1725	1875	585	1765	1825		600	200	560	223	60
3.1.7	ПР3.1-60-30-45	6000	5860	3004	2968	2125	2275	2895	2165	2225	3000	800	100	760	123	45
3.1.8	ПР3.1-60-30-60			1735	1697	2325	2475	1624	2365	2425		600	200	560	223	60

Узел 1, 2 см. докум. 3.411.2-4.0 27

Нач. отд.	Калабулов	Инж.	3.411.2-4.0 13	Схема расположения элементов переходов ПР3.1	Страница	Лист	Листов
Н. контр.	Лажинский	Инж.			Р	1	3
Кл. спец.	Нейбуц	Инж.			Воронежский филиал "СОЛДИПРОТЕКСОЗ"		
Г.И.П.	Усталов	Инж.					
рук. гр.	Федотов	Инж.					
инж.	Фролова	Инж.					



Марка, поз	Обозначение	Наименование	кол. на переход								Масса ед. кт	Примечание		
			3.1.1	3.1.2	3.1.3	3.1.4	3.1.5	3.1.6	3.1.7	3.1.8			Всего	
		Марш лестничный												
1	1.450.3-3.1 1.1.1.00-04	МЛХШ 45-12.8	3				3					6	50,9	
	1.2.1.00-02	МЛХШ 60-12.6		3				3				6	34,9	
	1.1.1.0.0-10	МЛХШ 45-24.8			3							3	101,1	
	1.2.1.00-06	МЛХШ 60-24.6				3						3	69,1	
	1.1.1.00-13	МЛХШ 45-30.8							3			3	126,1	
	1.2.1.00-08	МЛХШ 60-30,6									3	3	86,6	
		Площадки												
2	1.450.3-3.1 2.1.1.00-26	ПМКШ - 42.10	1	1	1	1						4	166,4	
	-29	ПМКШ - 48.10					1	1				2	189,3	
	-38	ПМКШ - 60.10							1	1	2	2	234,3	
		Ограждения												
		лестничных маршей												
3	1.450.3-3.1 4.1.1.1.0	ОГЛ МЛХ 45-10.12	3				3					6	7,5	
	-02	ОГЛ МЛХ 45-10.24			3							3	19,8	
	-03	ОГЛ МЛХ 45-10.30							3			3	21,2	
	1.450.3-3.1 4.1.2.1.0	ОГЛ МЛХ 60-10.12		3				3				6	6,0	
	-02	ОГЛ МЛХ 60-10.24				3						3	11,1	
	-03	ОГЛ МЛХ 60-10.30									3	3	14,4	
4	1.450.3-3.1 4.1.1.10-06	ОГЛ МЛХ 45-10.12	2				2					4	7,5	
	-08	ОГЛ МЛХ 45-10.24			2							2	19,8	
	-09	ОГЛ МЛХ 45-10.30								2		2	21,2	
	1.450.3-3.1 4.1.2.1.0-09	ОГЛ МЛХ 60-10.12		2				2				4	6,0	
	-11	ОГЛ МЛХ 60-10.24				2						2	11,1	
	-12	ОГЛ МЛХ 60-10.30										2	14,4	

3.411.2-4.0 13 Лист 2

УИЛ, ул. Лавра, Подольск и др. Витам. инф. №2

Марка, поз.	Обозначение	Наименование	кол. на переход								Масса, кг	Примечание
			3:1	3:2	3:3	3:4	3:5	3:6	3:7	3:8		
		Ограждения площадки										
5	1.450.3-3.15.10.10-02	ОГПМХЭБ-10.14	2	2						4	13,9	
	-03	ОГПМХЭБ-10.15		1	1					2	16,7	
	-04	ОГПМХЭБ-10.18		1	1	2	1			5	18,7	
	-05	ОГПМХЭБ-10.21						1		1	20,8	
	-06	ОГПМХЭБ-10.22							1	1	21,4	
	-07	ОГПМХЭБ-10.24							1	2	3	22,8
6	1.450.3-3.15.10.10-10	ОГПМХЭБ-10.42	1	1	1	1				4	39,3	
	-11	ОГПМХЭБ-10.48					1	1		2	45,3	
	-13	ОГПМХЭБ-10.60							1	1	2	55,6
7	1.450.3-3.15.10.10	ОГПМХЭБ-10.9	1	1	1	1	1	1	1	1	8	10,5
		Опоры										
8	3.411.2-4.1 01.00	ОС12	2	2			2	2		8	22,4	
	3.411.2-4.1 02.00-01	ОС24			2	2				4	45,5	
	3.411.2-4.1 03.00	ОС30							2	2	4	58,7
		Стандартные изделия										
9		Болт 1.1 М16х500Вн3к02										
		ГОСТ 24379.1-80	10	10	10	10	10	10	10	10	80	1,0
10		Болт М12х45										
		ГОСТ 7798-70*	4	4	4	4	4	4	4	4	32	0,06
11		Гайка М12										
		ГОСТ 5915-70*	8	8	8	8	8	8	8	8	64	
12		Шайба										
		ГОСТ 6402-70*	4	4	4	4	4	4	4	4	32	

3.411.2-4.0 13

Лист

3

21374-02 34

Копировал Фл. - Плотникова

Формат А3

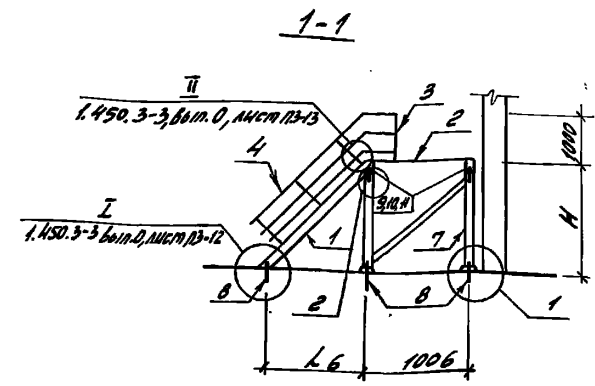
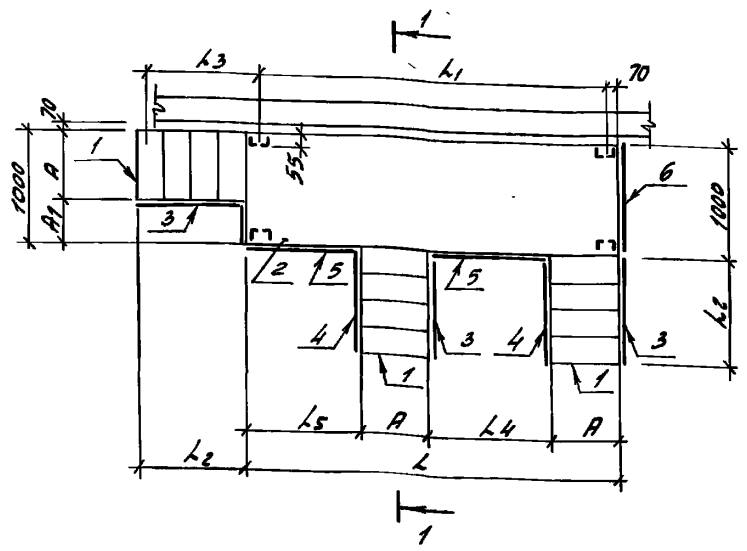
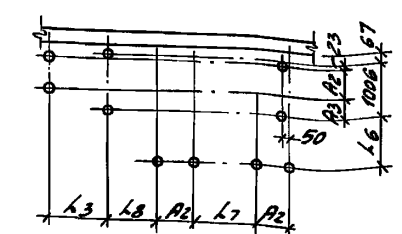


Схема установки болтов в полку



Размеры в мм

Марка перехода		L	L <sub>1</sub>	Размеры в мм								H	A	A <sub>1</sub>	A <sub>2</sub>	A <sub>3</sub>	L <sub>7</sub> , градус
Упрощенная	Полная			L <sub>2</sub>	L <sub>3</sub>	L <sub>4</sub>	L <sub>5</sub>	L <sub>6</sub>	L <sub>7</sub>	L <sub>8</sub>							
3.2.1	ПРЗ.2-42-12-45	4200	4060	1204	1168	1225	1375	1095	1265	1325	1200	800	200	760	223	45	
3.2.2	ПРЗ.2-42-12-60			696	658	1425	1575	585	1465	1525		600	400	560	423	60	
3.2.3	ПРЗ.2-42-24-45			2404	2368	1225	1375	2295	1265	1325	2400	800	200	760	223	45	
3.2.4	ПРЗ.2-42-24-60			1389	1351	1425	1575	1278	1465	1525		600	400	560	423	60	
3.2.5	ПРЗ.2-48-12-45	4800	4660	1204	1168	1525	1675	1095	1565	1625	1200	800	200	760	223	45	
3.2.6	ПРЗ.2-48-12-60			696	658	1725	1875	585	1765	1825		600	400	560	423	60	
3.2.7	ПРЗ.2-60-30-45	6000	5860	3004	2968	2125	2275	2895	2165	2225	3000	800	200	760	223	45	
3.2.8	ПРЗ.2-60-30-60			1735	1697	2325	2475	1624	2365	2425		500	400	560	423	60	

Узел 1,2 см. докум 3.411.2-4.0 27

Иск. от:	Калабухин	С.С.С.С.
Н. контр.	Починский	И.И.И.
И. в. инж.	Нейбург	И.И.И.
Г.П.	Земляков	И.И.И.
Р.К. ср.	Федорова	И.И.И.
И.И.И.	Фрилов	И.И.И.

3.411.2-4.0 14

Схема расположения элементов переходов ПРЗ.2  
 Стадия Лист Листов  
 Р 1 3  
 Воронежский филиал  
 «СОВЭТПРОТЕКС»

21374-02 35

Копировал О. - Потникова формат А3

Шифр по плану, подписать и дату, вставить, см. № 42

Марка, поз.	Обозначение	Наименование	Кол. на переход								Масса ед.кг.	Приме- чание	
			32.1	32.2	32.3	32.4	32.5	32.6	32.7	32.8			
		Марш лестничных											
1	1.450.3-3.1 1.1.00-04	МАХШ 45 - 12.8	3				3				6	50.9	
	1.2.1.0.0-02	МАХШ 60 - 12.6		3				3			6	34.9	
	1.1.1.0.0-10	МАХШ 45 - 24.8			3						3	101.1	
	1.2.1.0.0-08	МАХШ 60 - 24.6				3					3	69.1	
	1.1.1.0.0-13	МАХШ 45 - 30.8							3		3	126.1	
	1.2.1.0.0-08	МАХШ 60 - 30.6								3	3	88.6	
		Площадки											
2	1.450.3-3.1 2.1.1.0.0-26	ПМХШ - 42.10	1	1	1	1					4	166.4	
	- 29	ПМХШ - 48.10					1	1			2	189.3	
	- 38	ПМХШ - 60.10							1	1	2	234.3	
		Ограждения лестничных маршей											
3	1.450.3-3.1 4.1.1.1.0	ОГЛМАХ 45 - 10.12	3				3				6	7.5	
	-02	ОГЛМАХ 45 - 10.24			3						3	19.8	
	-03	ОГЛМАХ 45 - 10.30							3		3	21.2	
	1.450.3-3.1 4.1.2.1.0	ОГЛМАХ 60 - 10.12		3				3			6	6.0	
	-02	ОГЛМАХ 60 - 10.24				3					3	11.1	
	-03	ОГЛМАХ 60 - 10.30							3		3	14.4	
4	1.450.3-3.1 4.1.1.1.0-08	ОГЛМАХ 45 - 10.12	3				3				6	7.5	
	-08	ОГЛМАХ 45 - 10.24			3						3	19.8	
	-09	ОГЛМАХ 45 - 10.30							3		3	21.2	
	1.450.3-3.1 4.1.2.1.0-09	ОГЛМАХ 60 - 10.12		3				3			6	6.0	
	-11	ОГЛМАХ 60 - 10.24				3					3	11.1	
	-12	ОГЛМАХ 60 - 10.30								3	3	14.4	

3.4.1.1.2-4.0 14

Лист

2

21374-02 36

Копировал Фрол Ярови формат А3

Шифр, марка, обозначение, марка, поз.

Марка поз	Обозначение	Наименование	кол. на переход								Масса ед. кг	Приме- чание	
			321	322	323	324	325	326	327	328			Итого
		Ограждения площадок											
5	1.450.3-3.1 5.1.0.10-02	ОГЛМХЗБ-10.14	2	2							4	13,9	
		-03	1	1							2	16,7	
		-04	1	1	2	1					5	18,7	
		-05					1				1	20,8	
		-06						1			1	21,4	
		-07							1	2	3	22,8	
6	1.450.3-3.1 5.1.0.1.0	ОГЛМХЗБ-10.9	1	1	1	1	1	1	1	1	8	10,5	
		Сторы											
7	3.411.2-4.1 01.00	ОС12	2	2			2	2			8	22,4	
	3.411.2-4.1 02.00-01	ОС24			2	2					4	45,5	
	3.411.2-4.1 03.00	ОС30							2	2	4	58,7	
		Стандартные изделия											
8		Болт М16х500 Вст3хп2											
		ГОСТ 24379,1-80	10	10	10	10	10	10	10	10	80	1,0	
9		Болт М12х45											
		ГОСТ 7798-70*	4	4	4	4	4	4	4	4	32	0,06	
10		Гайка М12											
		ГОСТ 5912-70*	8	8	8	8	8	8	8	8	64		
11		Шайба											
		ГОСТ 6402-70*	4	4	4	4	4	4	4	4	32		

3.411.2-4.0 14

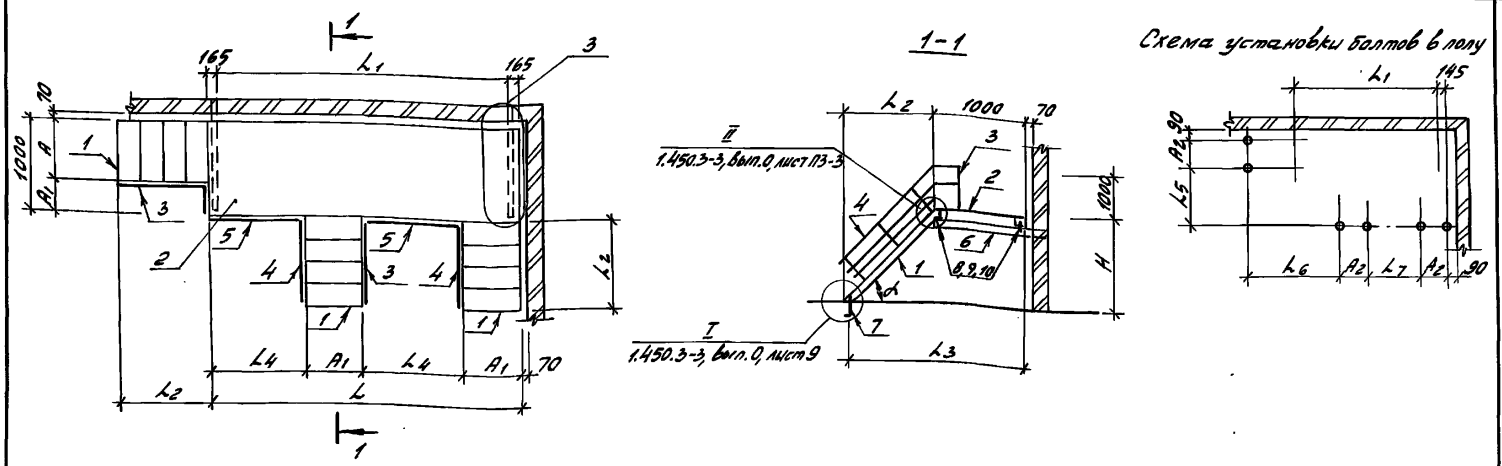
Лист

3

21371-02 37

Копировано Олен-Потыкиова

Формат А3



Размеры в мм

Марка переходов		L	L1	L2	L3	L4	L5	L6	L7	H	A	A1	A2	d, градус
Угренная	Полная													
3.3.1	ПРЗ.З-42-12-45	4200	3870	1204	2098	1300	1318	2418	1340	1200	800	200	760	45
3.3.2	ПРЗ.З-42-12-60			896	1588	1500	1008	2108	1540		600	400	580	60
3.3.3	ПРЗ.З-42-24-45			2404	3298	1300	2518	3318	1340	2400	800	200	760	45
3.3.4	ПРЗ.З-42-24-60			1389	2281	1500	1701	2501	1540		600	400	580	60
3.3.5	ПРЗ.З-48-12-45	4800	4470	1204	2098	1600	1318	2718	1640	1200	800	200	760	45
3.3.6	ПРЗ.З-48-12-60			696	1588	1800	1008	2408	1840		600	400	580	60
3.3.7	ПРЗ.З-60-30-45	6000	5670	3004	3898	2200	3118	5118	2240	3000	800	200	760	45
3.3.8	ПРЗ.З-60-30-60			1735	2627	2400	2047	4047	2440		600	400	580	60

Узел 3 см докум 3.411.2-4.0 27

Изм. № 001. Изменения в чертеже. Взам. инв. № 2

Иск. от:	Каляев В.В.	3.411.2-4.0 15	Схема расположения элементов переходов ПРЗ	Лист	Листов	
Н. контр.	Лавинский А.А.			Р	1	3
Гл. спец.	Нелицкий В.В.			Воронежский филиал "СОНАЗИПРОТЕКСОЗ"		
ТНП	Земалов В.С.					
Инж. эа.	Федоров В.В.					
Инж.:	Фролова В.В.					

21374-02 38

Марка, поз.	Обозначение	Наименование	Кол. на переход										Масса, ед. кг	Приме- чание	
			331	332	333	334	335	336	337	338	Итого				
		Марш лестничный													
1	1.450.3-3.1 1.1.1.00-04	МЛХШ 45-12.8	3				3					6	50.9		
	1.2.1.0.0-02	МЛХШ 60-12.6		3					3			6	34.9		
	1.1.1.0.0-10	МЛХШ 45-24.8			3							3	101.1		
	1.2.1.0.0-08	МЛХШ 60-24.6				3						3	69.1		
	1.1.1.0.0-13	МЛХШ 45-30.8								3		3	126.1		
	1.2.1.0.0-08	МЛХШ 60-30.6									3	3	86.6		
		Площадки													
2	1.450.3-3.1 2.1.1.0.0-26	ПМХШ-42.10	1	1	1	1						4	166.4		
	-29	ПМХШ-48.10						1	1			2	189.3		
	-38	ПМХШ-60.10								1	1	2	234.2		
		Ограждения													
		лестничного марша													
3	1.450.3-3.1 4.1.1.1.0	ОГЛ МЛХ 45-10.12	3				3					6	7.5		
	-02	ОГЛ МЛХ 45-10.24			3							3	19.8		
	-03	ОГЛ МЛХ 45-10.30								3		3	21.2		
	1.450.3-3.1 4.1.2.1.0	ОГЛ МЛХ 60-10.12		3					3			6	6.0		
	-02	ОГЛ МЛХ 60-10.24					3					3	11.1		
	-03	ОГЛ МЛХ 60-10.30									3	3	14.4		
4	1.450.3-3.1 4.1.1.1.0-06	ОГЛ МЛХ 45-10.12	2				2					4	7.5		
	-08	ОГЛ МЛХ 45-10.24			2							2	19.8		
	-09	ОГЛ МЛХ 45-10.30								2		2	21.2		

3.411.2-4.D 15

лист

2

21374-02 39

Копировал Ф. - Лютникова Формат А3

Марка поз.	Обозначение	Наименование	Кол. на переход								Масса ед.к	Приме- чание	
			331	332	333	334	335	336	337	338			
		<i>Образжения лестничных маршей</i>											
4	1450.3-3.1	4.1.2.10-09	ОГТМЛХ60-10.12	2				2			4	60	
			-11 ОГТМЛХ60-10.24			2					2	11.1	
			-12 ОГТМЛХ60-10.30							2	2	14.4	
		<i>Образжения площадок</i>											
5	1450.3-3.1	5.1.0.10-02	ОГЛМХЭБ-10.14	2	2						4	13,9	
			-03 ОГЛМХЭБ-10.15		2	2					4	16,7	
			-04 ОГЛМХЭБ-10.18					2	2		4	18,7	
			-06 ОГЛМХЭБ-10.22							2	2	21,4	
			-07 ОГЛМХЭБ-10.24								2	2	22,8
		<i>Опоры</i>											
6	3411.2-4.1	05.00	ОК11	2	2	2	2	2	2	2	2	18	15,6
		<i>Стандартные изделия</i>											
7			<i>Болт 1 М16х5000Ст3кп2</i> ГОСТ 24379.1-80	5	6	6	6	6	6	6	6	48	10
8			<i>Болт М12х45</i> ГОСТ 7798-70*	4	4	4	4	4	4	4	4	32	0,06
9			<i>Гайка М12</i> ГОСТ 5912-70*	8	8	8	8	8	8	8	8	64	
10			<i>Шайба</i> ГОСТ 6402-70*	4	4	4	4	4	4	4	4	32	

3411.2-4.0 15

Лист

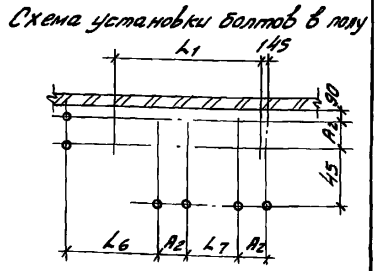
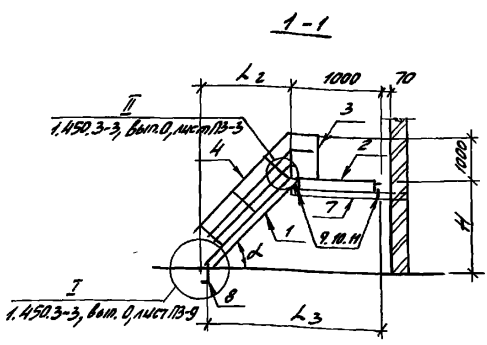
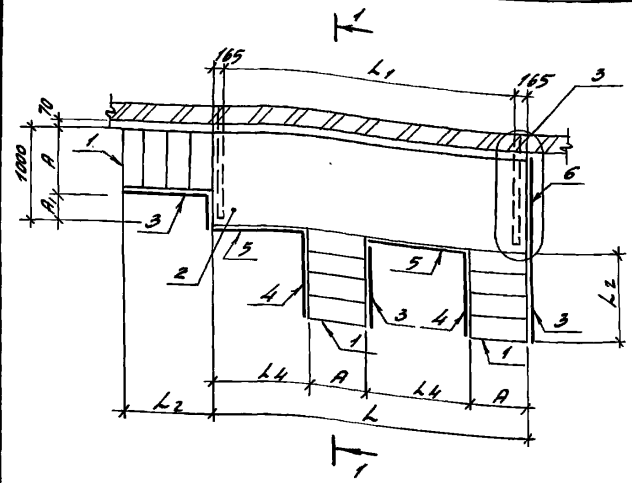
3

21371-02 40

Копировал А. - Лотникова

Формат А3





Размеры в мм

Марка перехода		L	L <sub>1</sub>	L <sub>2</sub>	L <sub>3</sub>	L <sub>4</sub>	L <sub>5</sub>	L <sub>6</sub>	L <sub>7</sub>	H	A	A <sub>1</sub>	A <sub>2</sub>	r градус
Упрощенная	Полная													
3.4.1	ПРЗ.4-42-12-45	4200	3870	1204	2098	1300	1318	2418	1340	1200	800	200	760	45
3.4.2	ПРЗ.4-42-12-60			696	1588	1500	1008	2108	1540		600	400	560	60
3.4.3	ПРЗ.4-42-24-45			2404	3298	1300	3618	3318	1340	2400	800	200	760	45
3.4.4	ПРЗ.4-42-24-60			1389	2281	1500	2801	2501	1540		600	400	560	60
3.4.5	ПРЗ.4-48-12-45	4800	4470	1204	2098	1600	1318	2718	1640	1200	800	200	760	45
3.4.6	ПРЗ.4-48-12-60			696	1588	1800	1008	2408	1840		600	400	560	60
3.4.7	ПРЗ.4-60-30-45	6000	5670	3004	3898	2200	3118	5118	2240	3000	800	200	760	45
3.4.8	ПРЗ.4-60-30-60			1735	2627	2400	2047	4047	2440		600	400	560	60

Узел 3 см. докум. 3.411.2-4.0 27

Нач. отд.	Калабухов	С.И.Иванов	3.411.2-4.0 16
Н. контр.	Лавинский	А.И.Иванов	
Сл. спец.	Неймарк	С.И.Иванов	
Гид	Зеталов	С.И.Иванов	
Рук. з/д	Федорова	С.И.Иванов	
И.И.И.	Федорова	С.И.Иванов	

Схема расположения элементов переходов ПРЗ.4	градус	Лист	Листов
	Р	1	3
	Воронежский филиал "СЮИЭГНПРОТЕКСОЗ"		

ИЗМ. ПО ПР. 1. 2. 3. 4. 5. 6. 7. 8. 9. 10. 11. 12. 13. 14. 15. 16. 17. 18. 19. 20. 21. 22. 23. 24. 25. 26. 27. 28. 29. 30. 31. 32. 33. 34. 35. 36. 37. 38. 39. 40. 41. 42. 43. 44. 45. 46. 47. 48. 49. 50. 51. 52. 53. 54. 55. 56. 57. 58. 59. 60. 61. 62. 63. 64. 65. 66. 67. 68. 69. 70. 71. 72. 73. 74. 75. 76. 77. 78. 79. 80. 81. 82. 83. 84. 85. 86. 87. 88. 89. 90. 91. 92. 93. 94. 95. 96. 97. 98. 99. 100.

Марка, поз	Обозначение	Наименование	кол. на переход								Масса ед. кт	Приме- чание	
			ЭЧ.1	ЭЧ.2	ЭЧ.3	ЭЧ.4	ЭЧ.5	ЭЧ.6	ЭЧ.7	ЭЧ.8			
		Марш лестничный											
1	1.450.3-3.1	1.1.1.0.0-04	МЛХШ 45-12.8	3				3			6	50.9	
		1.2.1.0.0-02	МЛХШ 60-12.6		3				3		6	34.9	
		1.1.1.0.0-10	МЛХШ 45-24.8			3					3	101.1	
		1.2.1.0.0-06	МЛХШ 60-24.6				3				3	69.1	
		1.1.1.0.0-13	МЛХШ 45-30.8							3	3	126.1	
		1.2.1.0.0-08	МЛХШ 60-30.6								3	86.6	
		Площадки											
2	1.450.3-3.1	2.1.1.0.0-26	ПМКШ-42.10	1	1	1	1				4	166.4	
		-29	ПМКШ-48.10					1	1		2	189.3	
		-38	ПМКШ-60.10							1	1	2	234.3
		Ограждения лестничных маршей											
3	1.450.3-3.1	4.1.1.0.0	ОГЛ МЛХ 45-10.12	3				3			6	7.5	
		-02	ОГЛ МЛХ 45-10.24			3					3	19.8	
		-03	ОГЛ МЛХ 45-10.30							3	3	21.2	
	1.450.3-3.1	4.1.2.1.0	ОГЛ МЛХ 60-10.12		3				3		6	6.0	
		-02	ОГЛ МЛХ 60-10.24				3				3	11.1	
		-03	ОГЛ МЛХ 60-10.30							3	3	14.4	
4	1.450.3-3.1	4.1.1.1.0-06	ОГЛ МЛХ 45-10.12	2				2			4	7.5	
		-08	ОГЛ МЛХ 45-10.24			2					2	19.8	
		-09	ОГЛ МЛХ 45-10.30							2	2	21.2	

Шифр марш. Лестницы и балки. Взам. инв. №

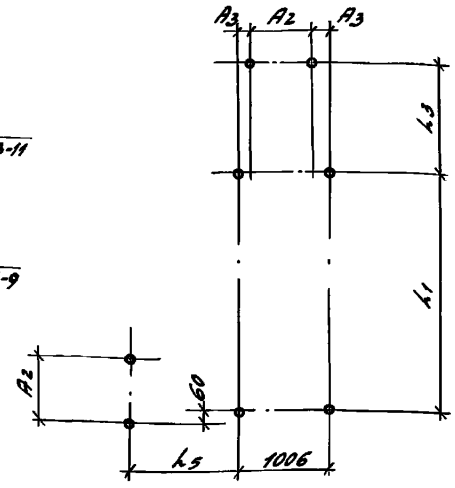
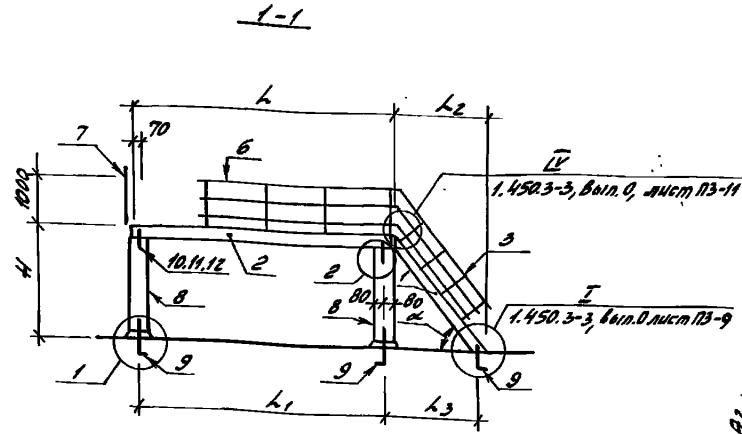
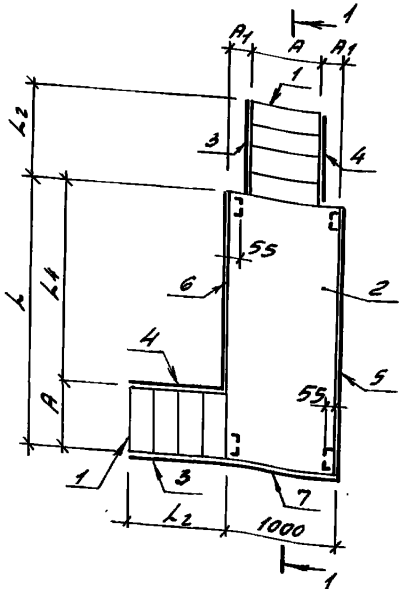
3.411.2-4.0 16 Лист  
2

Марка, поз.	Обозначение	Наименование	Кол. на переход								Масса ед. кг	Примечание	
			341	342	343	344	345	346	347	348			
		Ограждения лестничных маршей											
	1.450.3-3.1 4.2.1.0-09	ОГП МЛХ 60-10.12		2				2			4	6.0	
		-11 ОГП МЛХ 60-10.24				2					2	11.1	
		-12 ОГП МЛХ 60-10.30								2	2	14.4	
		Ограждения площадок											
5	1.450.3-3.1 5.1.0.10-02	ОГП МХЭБ-10.14	2		2						4	13.9	
		-03 ОГП МХЭБ-10.15			2	2					4	16.7	
		-04 ОГП МХЭБ-10.18					2	2			4	18.7	
		-06 ОГП МХЭБ-10.22							2	2	2	21.4	
		-07 ОГП МХЭБ-10.24								2	2	22.8	
6	1.450.3-3.1 5.1.0.10	ОГП МХЭБ-10.9	1	1	1	1	1	1	1	1	8	10.5	
		Опоры											
7	3.411.2-4.1 05.00	ОК 11	2	2	2	2	2	2	2	2	16	15.6	
		Стандартные изделия											
8		Болт 11 М16 x 500 в ст 3 К12											
		ГОСТ 24379.1-80	6	6	6	6	6	6	6	6	48	1.0	
9		Болт М12 x 45											
		ГОСТ 7798-70*	4	4	4	4	4	4	4	4	32	0.06	
10		Гайка М12											
		ГОСТ 5912-70*	8	8	8	8	8	8	8	8	48		
11		Шайба											
		ГОСТ 6402-70*	4	4	4	4	4	4	4	4	32		

3.411.2-4.0 16 Лист 3

21374-02 43  
 копировал Оган-Поттничкова формат А3

Схема установки болтов в полу



Марка перехода		Размер в мм											
Упрощенная	Полная	h	L1	L2	L3	L4	L5	H	A	A1	A2	A3	α градус
4.1.1	ПР4.1-42-12-45	4200	4060	1204	1168	3400	1095	1200	800	100	760	123	45
4.1.2	ПР4.1-42-12-60			696	658	3600	585		600	200	560	223	60
4.1.3	ПР4.1-42-24-45			2404	2368	3400	2295	2400	800	100	760	123	45
4.1.4	ПР4.1-42-24-60			1389	1351	3600	1278		600	200	560	223	60
4.1.5	ПР4.1-48-12-45	4800	4660	1204	1168	4000	1095	1200	800	100	760	123	45
4.1.6	ПР4.1-48-12-60			696	658	4200	585		600	200	560	223	60
4.1.7	ПР4.1-60-30-45	6000	5860	3004	2968	5200	2895	3000	800	100	760	123	45
4.1.8	ПР4.1-60-30-60			1735	1697	5400	1624		600	200	560	223	60

Узел 1,2 см. докум. 3.411.2-4.0 27

Нач. отд.	Калабухин	Сидорова
Н. контр.	Павличенко	Сидорова
Ст. спец.	Нейбурз	Сидорова
ГНП	Зеталов	Сидорова
рук. зр.	Федорова	Сидорова
Инж.	Фролова	Сидорова

3.411.2-4.0 17

Схема расположения элементов переходов ПР4.1

Страница	Лист	Листов
Р	1	3
Воронежский филиал "СОЮЗГИПРОТЕХКОЗ"		

21374-02 44

копировал Фролова-Плотникова

Формат А3

УИИ. 45. 1000. 17000000 и другие размеры, см. табл. №2

Марка, поз.	Обозначение	Наименование	кол. на переход								Масса в.д. кг	Примечание	
			4.1.1	4.1.2	4.1.3	4.1.4	4.1.5	4.1.6	4.1.7	4.1.8			
		Марш лестничный											
1	1.450.3-3.1 1.1.1.0.0-04	МЛХШ 45-12.8	2				2				4	50.9	
	1.2.1.0.0-02	МЛХШ 60-12.6		2				2			4	34.9	
	1.1.1.0.0-10	МЛХШ 45-24.8			2						2	101.1	
	1.2.1.0.0-06	МЛХШ 60-24.6				2					2	69.1	
	1.1.1.0.0-13	МЛХШ 45-30.8							2		2	126.1	
	1.2.1.0.0-08	МЛХШ 60-30.6								2	2	86.6	
		Площадки											
2	1.450.3-3.1 2.1.1.0.0-26	ПМХШ-42.10	1	1	1	1					4	166.4	
	-29	ПМХШ-48.10					1	1			2	189.3	
	-38	ПМХШ-60.10							1	1	2	234.3	
		Ограждения лестничных маршей											
3	1.450.3-3.1 4.1.1.1.0	ОГЛ МЛХ 45-10.12	2				2				4	7.5	
	-02	ОГЛ МЛХ 45-10.24			2						2	19.8	
	-03	ОГЛ МЛХ 45-10.30							2		2	21.2	
	1.450.3-3.1 4.1.2.1.0	ОГЛ МЛХ 60-10.12		2				2			4	6.0	
	-02	ОГЛ МЛХ 60-10.24				2					2	11.1	
	-03	ОГЛ МЛХ 60-10.30							2		2	14.4	
4	1.450.3-3.1 4.1.1.1.0-06	ОГЛ МЛХ 45-10.12	2				2				4	7.5	
	-08	ОГЛ МЛХ 45-10.24			2						2	19.8	
	-09	ОГЛ МЛХ 45-10.30							2		2	21.2	
	1.450.3-3.1 4.1.2.1.0-09	ОГЛ МЛХ 60-10.12		2				2			4	6.0	
	-11	ОГЛ МЛХ 60-10.24				2					2	11.1	

3.411.2-4.0 17 лист 2

21374-02 45

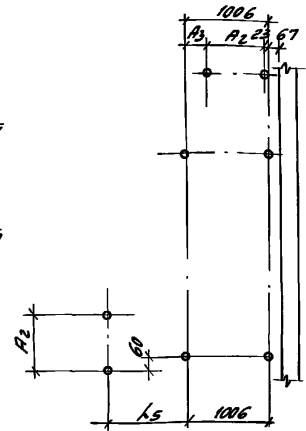
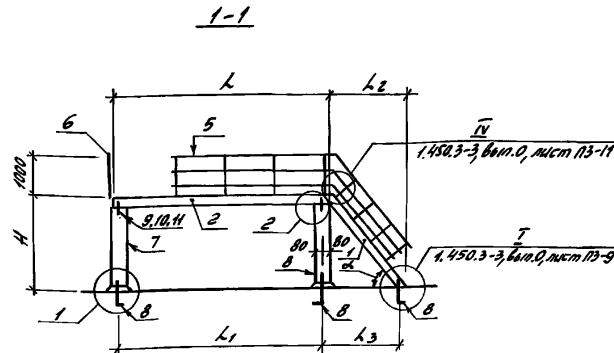
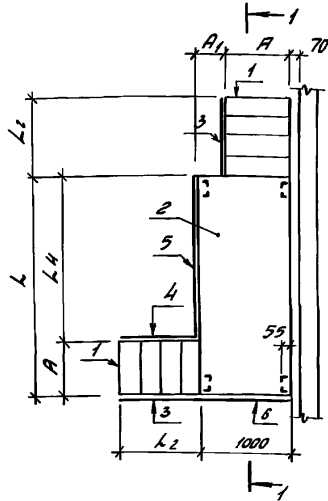
Шиф. по табл. Подписи и даты. Взам. инв. 12

Марка, поз.	Обозначение	Наименование	Кол. на переход								Масса в.д.кг	Примечание		
			4.14	4.14	4.13	4.14	4.15	4.16	4.17	4.18			4.19	
	1.450.3-3.1 4.1.2.1.0-12	ОГПМЛК 60-10.30									2	2	14.4	
		Ограждения площадок												
5	1.450.3-3.1 5.1.0.1.0-10	ОГПМХЭБ-10.42	1	1	1	1						4	39.3	
		-11 ОГПМХЭБ-10.48					1	1				2	45.3	
		-13 ОГПМХЭБ-10.60								1	1	2	55.6	
6	1.450.3-3.1 5.1.0.1.0-09	ОГПМХЭБ-10.36	1	1	1	1						4	33.1	
		-10 ОГПМХЭБ-10.42					1	1				2	39.3	
		-12 ОГПМХЭБ-10.54								1	1	2	48.4	
7	1.450.3-3.1 5.1.0.1.0	ОГПМХЭБ-10.9	1	1	1	1	1	1	1	1	1	8	10.5	
		Опоры												
8	3.411.2-4.1 01.00	ОС12	2	2			2	2				8	22.4	
	3.411.2-4.1 02.00-01	ОС24			2	2						4	45.5	
	3.411.2-4.1 03.00	ОС30								2	2	4	58.7	
		Стандартные изделия												
9		Болт 1.1М16x5000Ст.3Ап2												
		ГОСТ 24379.1-80	8	8	8	8	8	8	8	8	8	64	1.0	
10		Болт М12x45												
		ГОСТ 7798-70*	4	4	4	4	4	4	4	4	4	32	0.06	
11		Гайка М12												
		ГОСТ 5912-70*	8	8	8	8	8	8	8	8	8	64		
12		Шайба												
		ГОСТ 6402-70*	4	4	4	4	4	4	4	4	4	32		

3.411.2-4.0 17	Лист
	3

Вид, количество, позиция и марка

Схема установки болтов в полу



Размеры в мм

Марка перехода		L	L <sub>1</sub>	L <sub>2</sub>	L <sub>3</sub>	L <sub>4</sub>	L <sub>5</sub>	H	A	A <sub>1</sub>	A <sub>2</sub>	A <sub>3</sub>	α градус
Упрощенная	Полная												
4.2.1	ПР4.2-42-12-45	4200	4060	1204	1168	3400	1095	1200	800	200	760	223	45
4.2.2	ПР4.2-42-12-60			696	658	3600	585		600	400	560	423	60
4.2.3	ПР4.2-42-24-45			2404	2368	3400	2295	2400	800	200	760	223	45
4.2.4	ПР4.2-42-24-60			1389	1351	3600	1278		600	400	560	423	60
4.2.5	ПР4.2-48-12-45	4800	4660	1204	1168	4000	1095	1200	800	200	760	223	45
4.2.6	ПР4.2-48-12-60			696	658	4200	585		600	400	560	423	60
4.2.7	ПР4.2-60-30-45			3004	2968	5200	2895	3000	800	200	760	223	45
4.2.8	ПР4.2-60-30-60	1735	1697	5400	1624	600	400		560	423	60		

Узел 1, 2 см. докум. 3.411.2-4.0 27

Исполн. Калабухов	Сметчик	3.411.2-4.0 18	Схема расположения элементов переходов ПР 4.2	Лист 1
Н. контр. Пачинский	Инж.			Лист 2
Сл. спец. Нейланд	Инж.			Лист 3
ГМП Удалов	Инж.			
Инж. г. Федорова	Инж.			
Инж. Федорова	Инж.			

21371-02 47

Копировала Фем - Поттимова

Формат А3

Исполн. Калабухов

Марка, поз.	Обозначение	Наименование	Кол. на переход								Масса ед. кг	Приме- чание	
			К.2.1	К.2.2	К.2.3	К.2.4	К.2.5	К.2.6	К.2.7	К.2.8			Друго
		Марш лестничный											
1	1.450.3-3.1 1.1.1.0.0-04	МЛХШ 45 - 12.8	2				2				4	50.9	
	1.2.1.0.0-02	МЛХШ 60 - 12.6		2				2			4	34.9	
	1.1.1.0.0-10	МЛХШ 45 - 24.8			2						2	101.1	
	1.2.1.0.0-06	МЛХШ 60 - 24.6				2					2	69.1	
	1.1.1.0.0-13	МЛХШ 45 - 30.8							2		2	126.1	
	1.2.1.0.0-08	МЛХШ 60 - 30.6								2	2	86.6	
		Площадки											
2	1.450.3-3.1 2.1.1.1.0-26	ПМХШ - 42.10	1	1	1	1					4	166.4	
	-29	ПМХШ - 48.10					1	1			2	109.3	
	-38	ПМХШ - 60.10							1	1	2	234.3	
		Ограждения лестничных маршей											
3	1.450.3-3.1 4.1.1.1.0	ОГМЛХ 45 - 10.12	2				2				4	7.5	
	-02	ОГМЛХ 45 - 10.24			2						2	19.8	
	-03	ОГМЛХ 45 - 10.30							2		2	21.2	
	1.450.3-3.1 4.1.2.1.0	ОГМЛХ 60 - 10.12		2				2			4	6.0	
	-02	ОГМЛХ 60 - 10.24				2					2	11.1	
	-03	ОГМЛХ 60 - 10.30								2	2	14.4	
4	1.450.3-3.1 4.1.1.1.0-06	ОГМЛХ 45 - 10.12	1				1				2	7.5	
	-08	ОГМЛХ 45 - 10.24			1						1	19.8	
	-09	ОГМЛХ 45 - 10.30							1		1	21.2	
	1.450.3-3.1 4.1.2.1.0-09	ОГМЛХ 60 - 10.12		1				1			2	6.0	

3.411.2-4.0 18 Лист  
2

21374-02 48

копировал Ф. - Плотникова формат А3

Лист № 002, Подпись и дата Взам. инв. №



Марка, поз.	Обозначение	Наименование	кол. на переход								Масса ед. к.	Приме- чание	
			4.2.1	4.2.2	4.2.3	4.2.4	4.2.5	4.2.6	4.2.7	4.2.8			Всего
	1.450.3-3.1 4.12.1.0-11	ОГПМЛХ60-10.24				1					1	11.1	
	-12	ОГПМЛХ60-10.30									1	14.4	
		Ограждения площадок											
5	1.450.3-3.1 5.10.1.0-10	ОГПМХЭБ - 10.42	1	1	1	1					4	39.3	
	-11	ОГПМХЭБ - 10.48						1	1		2	45.3	
	-13	ОГПМХЭБ - 10.60								1	1	2	55.6
6	1.450.3-3.1 5.10.1.0	ОГПМХЭБ - 10.9	1	1	1	1	1	1	1	1	8	10.5	
		Опоры											
7	3.411.2-4.1 01.00	ОС 12	2	2			2	2			8	22.4	
	3.411.2-4.1 02.00-01	ОС 24				2	2				4	45.5	
	3.411.2-4.1 03.00	ОС 30								2	2	4	58.7
		Стандартные изделия											
8		Болт 11 М16х500ВСтЗкп2											
		ГОСТ 24379.1-80	8	8	8	8	8	8	8	8	8	64	7.0
9		Болт М12х45											
		ГОСТ 7798-70*	4	4	4	4	4	4	4	4	4	32	0.06
10		Гайка М12											
		ГОСТ 5912-70*	8	8	8	8	8	8	8	8	8	64	
11		Шайба											
		ГОСТ 6402-70*	4	4	4	4	4	4	4	4	4	32	

3.411.2-4.D 18

Лист

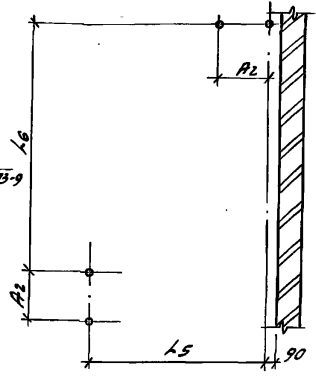
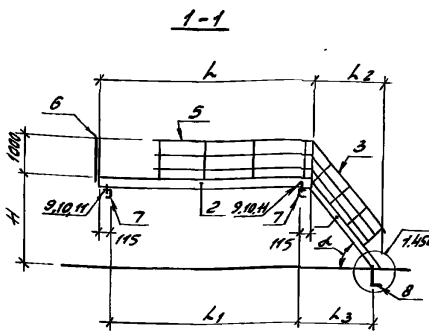
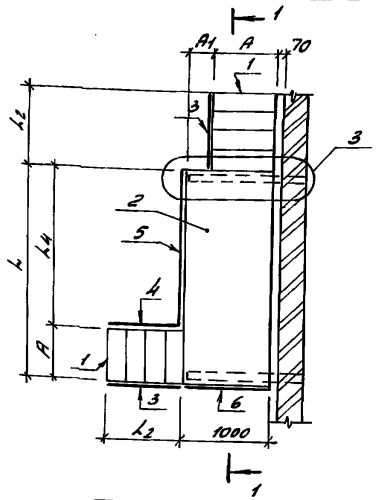
3

21371-02 49

копировала - Плотникова

формат А3

Схема установки Балтов в полу



Размеры в мм

Марка перехода		L	L1	L2	L3	L4	L5	L6	H	A	A1	A2	α градус
Упрощенная	Полная												
4.3.1	ПР4.3-42-12-45	4200	3970	1204	1213	3400	2078	4518	1200	800	200	760	45
4.3.2	ПР4.3-42-12-60			696	703	3600	1568	4208		600	400	560	60
4.3.3	ПР4.3-42-24-45			2404	2413	3400	3278	5718	800	200	760	45	
4.3.4	ПР4.3-42-24-60	4800	4570	1389	1396	3600	2261	4901	2400	600	400	560	60
4.3.5	ПР4.3-48-12-45			1204	1213	4000	2078	5118		800	200	760	45
4.3.6	ПР4.3-48-12-60			696	703	4200	1568	4808	1200	600	400	560	60
4.3.7	ПР4.3-60-30-45	6000	5770	3004	3013	5200	3878	8118	3000	800	200	760	45
4.3.8	ПР4.3-60-30-60			1735	1742	5400	2607	7047		600	400	560	60

Узел 3 см. док. 3.411.2 - 4.0 27

Испол. от:	Калужский	Испол.		3.411.2-4.0 19
И.контр.	Личинский	И.контр.		
Гл. спец.	Авдеев	Гл. спец.		
И.п.	Устапов	И.п.		
Инж. ср.	Федорова	Инж. ср.		
Инж.	Орлова	Инж.		

Схема расположения элементов переходов ПР 4.3

Стандарт	Лист	Изготов
Р	Т	З

Боронинский филиал  
"СМОЛГИПРОТЕХОС"

21374-02 50

Копировал фильм - Матикова  
Формат А3

Испол. от: Калужский

Марка, поз.	Обозначение	Наименование	Кол. на переход								Масса ед.кг	Примечание
			4.3.1	4.3.2	4.3.3	4.3.4	4.3.5	4.3.6	4.3.7	4.3.8		
		Марш лестничный <sup>1</sup>										
1	1.450.3-3.1 1.1.1.0.0-04	МЛХШ 45-12.8	2				2				4	50.9
	1.2.1.0.0-02	МЛХШ 60-12.6		2				2			4	34.9
	1.1.1.0.0-10	МЛХШ 45-24.8			2						2	101.1
	1.2.1.0.0-06	МЛХШ 60-24.6				2					2	69.1
	1.1.1.0.0-13	МЛХШ 45-30.8							2		2	126.1
	1.2.1.0.0-08	МЛХШ 60-30.8								2	2	86.6
		Площадки										
2	1.450.3-3.1 2.1.1.0.0-26	ПМХШ - 42.10	1	1	1	1					4	166.4
	-29	ПМХШ - 48.10					1	1			2	189.3
	-38	ПМХШ - 60.10							1	1	2	234.3
		Ограждения лестничных маршей <sup>1</sup>										
3	1.450.3-3.1 4.1.1.1.0	ОГЛ МЛХ 45-10.12	2				2				4	7.5
	-02	ОГЛ МЛХ 45-10.24			2						2	19.8
	-03	ОГЛ МЛХ 45-10.30							2		2	21.2
	1.450.3-3.1 4.1.2.1.0	ОГЛ МЛХ 60-10.12		2				2			4	6.0
	-02	ОГЛ МЛХ 60-10.24				2					2	11.1
	-03	ОГЛ МЛХ 60-10.30							2		2	14.4
4	1.450.3-3.1 4.1.1.1.0-06	ОГЛ МЛХ 45-10.12	1				1				2	7.5
	-08	ОГЛ МЛХ 45-10.24			1						1	19.8
	-09	ОГЛ МЛХ 45-10.30							1		1	21.2
	1.450.3-3.1 4.1.2.1.0-09	ОГЛ МЛХ 60-10.12		1				1			2	6.0

3.411.2-4.0 19 Лист 2

21371-02 51

Лит. № 101. Лестницы и марши (Взам. инв. №

Марка, поз.	Обозначение	Наименование	кол. на переход								Масса		Приме- чание	
			4.3.1	4.3.2	4.3.3	4.3.4	4.3.5	4.3.6	4.3.7	4.3.8	дого	ед.кг		
	1.450.3-3.1 4.1.2.10-11	ОГЛМЛХ60 - 10.24				1						1	11.1	
		- 12	ОГЛМЛХ60 - 10.30								1	1	14.4	
			Ограждения площадок											
5	1.450.3-3.1 5.1.0.10-10	ОГЛМХЭБ - 10.42	1	1	1	1						4	39.3	
		-11	ОГЛМХЭБ - 10.48					1	1			2	45.3	
		-13	ОГЛМХЭБ - 10.60							1	1	2	55.6	
6	1.450.3-3.1 5.1.0.1.0	ОГЛМХЭБ - 10.9	1	1	1	1	1	1	1	1	1	8	10.5	
			Опоры											
7	3.411.2-4.1 0500	ОК11	2	2	2	2	2	2	2	2	2	16	15.6	
			Стандартные изделия											
8		Болт 1.1 М16х500 ГОСТ 3002												
		ГОСТ 24379.1-80	4	4	4	4	4	4	4	4	4	32	1.0	
9		Болт М12х45												
		ГОСТ 7798-70*	4	4	4	4	4	4	4	4	4	32	0.06	
10		Гайка М12												
		ГОСТ 5912-70*	8	8	8	8	8	8	8	8	8	64		
11		Шайба												
		ГОСТ 6402-70*	4	4	4	4	4	4	4	4	4	32		

3.411.2-4.0 19

Лист

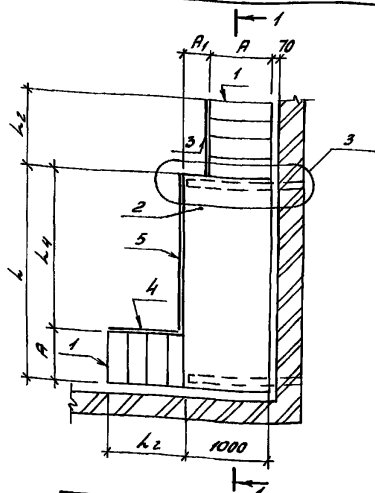
3

21371-02 52

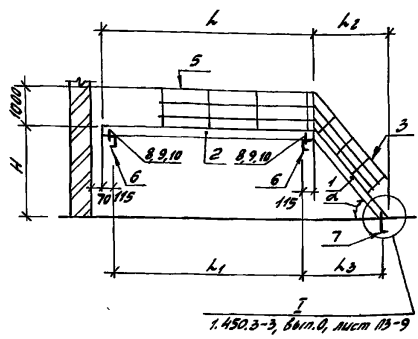
копировал Фл - Плотникова

Формат А3

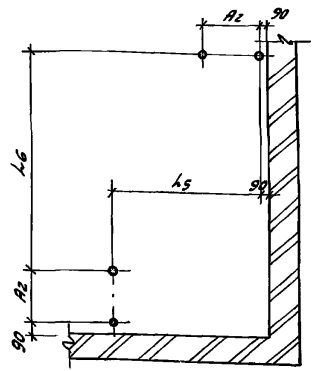
Схема установки балтов в полу



1-1



1.450.3-3, Балт.0, лист 13-9



размеры в мм

Марка переходов		L	L1	L2	L3	L4	L5	L6	H	A	A1	A2	α градус
Упрощенная	Полная												
4.4.1	ПР4.4-42-12-45	4200	3970	1204	1213	3400	2078	4518	1200	800	200	760	45
4.4.2	ПР4.4-42-12-60			696	703	3600	1568	4208		600	400	560	60
4.4.3	ПР4.4-42-24-45			2404	2413	3400	3278	5718		800	200	760	45
4.4.4	ПР4.4-42-24-60			1389	1396	3600	2261	4901		600	400	560	60
4.4.5	ПР4.4-48-12-45	4800	4570	1204	1213	4000	2078	5118	1200	800	200	760	45
4.4.6	ПР4.4-48-12-60			696	703	4200	1568	4808		600	400	560	60
4.4.7	ПР4.4-60-30-45	6000	5770	3004	3013	5200	3878	8118	3000	800	200	760	45
4.4.8	ПР4.4-60-30-60			1735	1742	5400	2607	7047		600	400	560	60

Узел 3 см. докум. 3.411.2-4.0 27

Исполн.	Калабанов	Провер.		3.411.2-4.0 2D	Схема расположения элементов переходов ПР4.4	Листов 1 3
М.контр.	Давыдов	М.пр.				
Гл. спец.	Майбур	М.пр.				
СНД	Маталов	М.пр.				
Рук. эк.	Федорова	М.пр.				
Инж.	Фролова	М.пр.				

21374-02 53

Лист № 02 из 02, Проверено и одобрено

Марка, поз.	Обозначение	Наименование	кол. на переход										Масса, ед. кг	Примечание	
			И.1	И.2	И.3	И.4	И.5	И.6	И.7	И.8	И.9	И.10			
		Марш лестничный													
1	1.450.3-3.1 1.1.1.0.0-04	МЛХШ 45 - 12.8	2				2					4	50.9		
	1.2.1.0.0-02	МЛХШ 60 - 12.6		2				2				4	34.9		
	1.1.1.0.0-10	МЛХШ 45 - 24.8			2							2	101.1		
	1.2.1.0.0-06	МЛХШ 60 - 24.6				2						2	69.1		
	1.1.1.0.0-13	МЛХШ 45 - 30.8							2			2	126.1		
	1.2.1.0.0-08	МЛХШ 60 - 30.6									2	2	86.6		
		Площадки													
2	1.450.3-3.1 2.1.1.0.0-26	ЛМХШ - 42.10	1	1	1	1						4	166.4		
	-29	ЛМХШ - 48.10						1	1			2	189.3		
	-38	ЛМХШ - 60.10								1	1	2	234.3		
		Ограждения													
		лестничных маршей													
3	1.450.3-3.1 4.1.1.1.0	ОГЛМЛХШ 45 - 10.12	1				1					2	7.5		
	-02	ОГЛМЛХШ 45 - 10.24				1						1	19.8		
	-03	ОГЛМЛХШ 60 - 10.30								1		1	21.2		
	1.450.3-3.1 4.1.2.1.0	ОГЛМЛХШ 60 - 10.12		1					1			2	6.0		
	-02	ОГЛМЛХШ 60 - 10.24					1					1	11.1		
	-03	ОГЛМЛХШ 60 - 10.30									1	1	14.4		
4	1.450.3-3.1 4.1.1.1.0-06	ОГЛМЛХШ 45 - 10.12	1				1					2	7.5		
	-08	ОГЛМЛХШ 45 - 10.24				1						1	19.8		
	-09	ОГЛМЛХШ 45 - 10.30								1		1	21.2		
	1.450.3-3.1 4.1.2.1.0-09	ОГЛМЛХШ 60 - 10.12		1					1			2	6.0		

3.411.2-4.0 20

21371-02 54

Копировал Ф. - Митникова Формат А3

Шифр на табл. 1. По плану и плану 1.450.3-3.1

Лист 2

Марка, поз.	Обозначение	Наименование	кол. на переход										Масса ед. кг	Приме- чание	
			4.4.1	4.4.2	4.4.3	4.4.4	4.4.5	4.4.6	4.4.7	4.4.8	4.4.9	4.4.10			
	1.450.3-3.1 4.1.2.1.0-11	ОГП МЛХ 60 - 10.24				1							1	11.1	
		-12	ОГП МЛХ 60 - 10.30										1	1	14.4
			Ограждения площадок												
5	1.450.3-3.1 5.1.0.1.0-10	ОГПМХЭБ -10.42	1	1	1	1							4	39.3	
		-11	ОГПМХЭБ -10.48					1	1				2	45.3	
		-13	ОГПМХЭБ -10.60								1	1	2	55.6	
			Опоры												
6	3.411.2-4.1 05.00	ОК 11	2	2	2	2	2	2	2	2	2	2	16	15.6	
			Стандартные изделия												
7		Болт 1.1 М16х5008Слэкл2													
		ГОСТ 24379.1-80	10	10	10	10	10	10	10	10	10	10	80	1.0	
8		Болт М12х45													
		ГОСТ 7798-70*	4	4	4	4	4	4	4	4	4	4	32	0.06	
9		Гайка М12													
		ГОСТ 5912-70*	8	8	8	8	8	8	8	8	8	8	64		
10		Шайба													
		ГОСТ 6402-70*	4	4	4	4	4	4	4	4	4	4	32		

3.411.2-4.0 20

Лист  
3

21371-02 55

Колчубаев Ф. - Литвинова

Формат А3

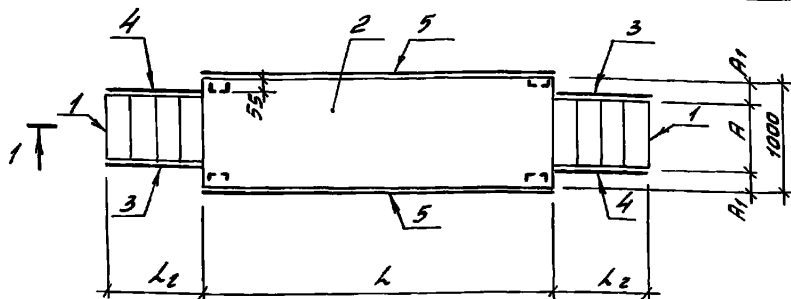
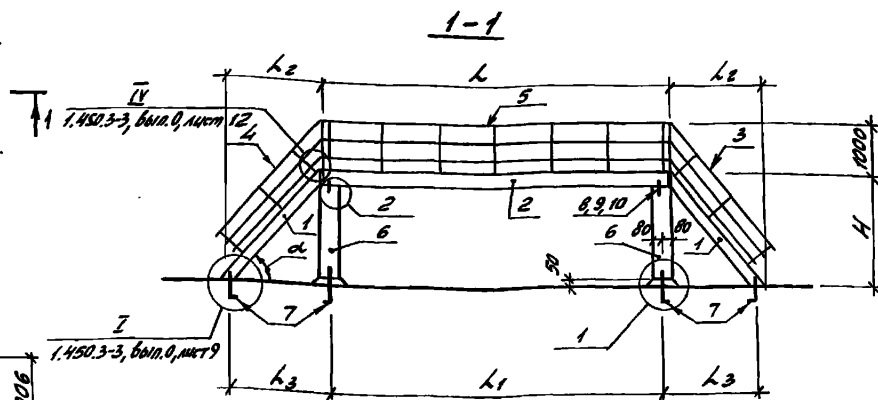
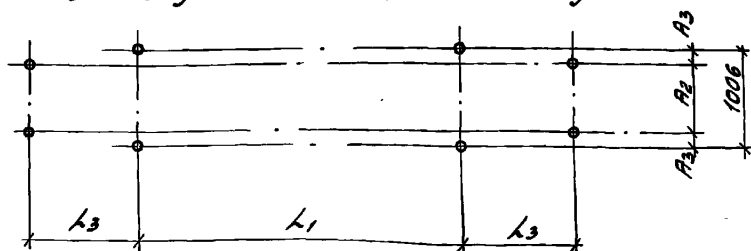


Схема установки болтов в полу



Размеры в мм

Марка перекода		L	L1	L2	L3	H	A	A1	A2	A3	α, градус
Упрощенная	Полная										
5.1.1	ПР5.1-36-12-45	3600	3460	1204	1168	1200	800	100	760	123	45
5.1.2	ПР5.1-36-12-60			696	658						
5.1.3	ПР5.1-36-24-45			2404	2368						
5.1.4	ПР5.1-36-24-60			1389	1351						
5.1.5	ПР5.1-42-24-45	4200	4060	2404	2368	2400	800	100	760	123	45
5.1.6	ПР5.1-42-24-60			1389	1351						
5.1.7	ПР5.1-48-30-45			3004	2968						
5.1.8	ПР5.1-48-30-60	4800	4660	3004	2968	3000	800	100	760	123	45
				1735	1697		600				

Узел 1, 2 см. докум. 3.411.2-4.0 27

Исполн.	Калабыхов	Степанов	3.411.2-4.0 21		
Н.констр.	Лачинский	Федорова			
Гл. спец.	Фейдур	Федорова			
Г.И.Р.	Земалов	Федорова			
Рук. пр.	Федорова	Федорова	Схема расположения элементов переходов ПР5.1		
Инж.	Фролова	Федорова			
Старш. р.			Лист 1	Листов 3	Воронежский филиал СОЮЗГИПРОЛЕСХОЗ



Марка, поз.	Обозначение	Наименование	Кол. на переход								Масса ед. кг	Приме- чание
			5.1.1	5.1.2	5.1.3	5.1.4	5.1.5	5.1.6	5.1.7	5.1.8		
		Марш лестничный										
1	1.450.3-3.1 1.1.1.0.0-04	МЛХШ 45-12.8	2								2	50.9
	1.2.1.0.0-02	МЛХШ 60-12.6		2							2	34.9
	1.1.1.0.0-10	МЛХШ 45-24.8			2		2				4	101.1
	1.2.1.0.0-06	МЛХШ 60-24.6				2		2			4	69.1
	1.1.1.0.0-13	МЛХШ 45-30.8							2		2	126.1
	1. 2.1.0.0-08	МЛХШ 60-30.6								2	2	86.6
		Площадки										
2	1.450.3-3.1 2.1.1.0.0-23	ПМХШ-36.10	1	1	1	1					4	143.4
	-26	ПМХШ-42.10					1	1			2	166.4
	-29	ПМХШ-48.10							1	1	2	189.3
		Ограждения лестничных маршей										
3	1.450.3-3.1 4.1.1.1.0	ОГЛ МЛХ 45-10.12	2								2	7.5
	-02	ОГЛ МЛХ 45-10.24			2		2				4	19.8
	-03	ОГЛ МЛХ 45-10.30							2		2	21.2
	1.450.3-3.1 4.1.2.1.0	ОГЛ МЛХ 60-10.12		2							2	6.0
	-02	ОГЛ МЛХ 60-10.24				2		2			4	11.1
	-03	ОГЛ МЛХ 60-10.30								2	2	14.4
4	1.450.3-3.1 4.1.1.1.0-06	ОГЛ МЛХ 45-10.12	2								2	7.5
	-08	ОГЛ МЛХ 45-10.24			2		2				4	19.8
	-09	ОГЛ МЛХ 45-10.30							2		2	21.2
	1.450.3-3.1 4.1.2.1.0-09	ОГЛ МЛХ 60-10.12		2							2	6.0
	-11	ОГЛ МЛХ 60-10.24				2		2			4	11.1
	-12	ОГЛ МЛХ 60-10.30								2	2	14.4

3.411.2-4.0 21

М/кст

2

21371-02 57

Коллежал С. - Плотникова Формат А3

Марка, поз.	Обозначение	Наименование	Кол. на переход								Масса, кг	Примечание	
			5.1	5.2	5.3	5.4	5.5	5.6	5.7	5.8			
		Ограждения площадок											
5	1.450.3-3.1 5.1.0.1.0	- 09 ОГПМХЗБ-10.36	2	2	2	2					8	33.1	
		- 10 ОГПМХЗБ-10.42						2	2			4	39.3
		- 11 ОГПМХЗБ-10.48								2	2	4	45.3
		Опоры											
6	3.411.2-4.1 01.00	ОС12	2	2								4	22.4
	3.411.2-4.1 02.00-01	ОС24			2	2	2	2				8	45.5
	3.411.2-4.1 03.00	ОС30								2	2	4	50.7
		Стандартные изделия											
7		Болт 1М16х50ВСт3кп2 ГОСТ 24379.1-80	8	8	8	8	8	8	8	8	8	64	1.0
8		Болт М12х45 ГОСТ 7798-70*	4	4	4	4	4	4	4	4	4	32	0.06
9		Гайка М12 ГОСТ 5912-70*	8	8	8	8	8	8	8	8	8	64	
10		Шайба ГОСТ 6402-70*	4	4	4	4	4	4	4	4	4	32	

3.411.2-4.0 21 Лист 3

21371-02 58

копировал Фил - Платникова Формат А3

Вид, № 7022, Подпись и дата

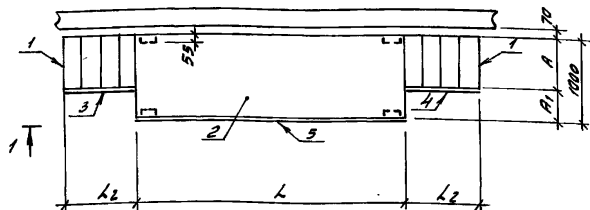
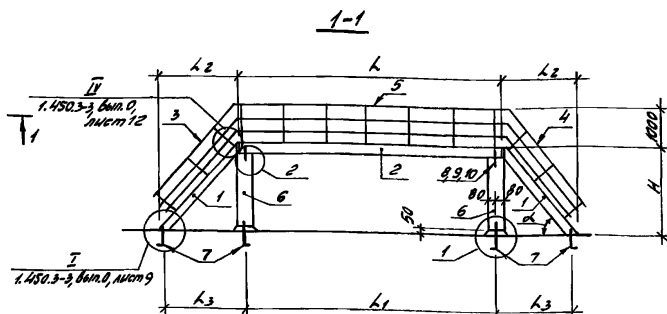
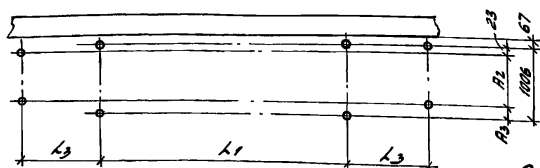


Схема установки болтов в полу



Размеры в мм

Марка перехода		L	L1	L2	L3	H	A	A1	A2	A3	α градус
Упрощенная	Полная										
5.2.1	ПР 5.2-36-12-45	3600	3460	1204	1168	1200	800	200	760	223	45
5.2.2	ПР 5.2-36-12-60			696	658		600	400	560	423	60
5.2.3	ПР 5.2-36-24-45			2404	2368		800	200	760	223	45
5.2.4	ПР 5.2-36-24-60			1389	1351		600	400	560	423	60
5.2.5	ПР 5.2-42-24-45	4200	4060	2404	2368	2400	800	200	760	223	45
5.2.6	ПР 5.2-42-24-60			1389	1351		600	400	560	423	60
5.2.7	ПР 5.2-48-30-45	4800	4660	3004	2968	3000	800	200	760	223	45
5.2.8	ПР 5.2-48-30-60			1735	1697		600	400	560	423	60

Узел 1, 2 см. док. 3.411.2-4.0 27

Нач. отд.	Калабухов	Иванов	3.411.2-4.0 22	Схема расположения элементов переходов ПР 5.2	Стандарт Р	Лист 1	Листов 3
Н. контр.	Павловский	Иванов					
Гл. спец.	Неймарк	Иванов					
Гл. инж.	Зеленов	Иванов					
Инж. ср.	Федорова	Иванов					
Инж.	Фролова	Иванов	"Воронежский филиал СООЗГИПРОДЕСХОЗ"				

21374-02 59

Копирован в - Лотникова Формат А3

Марка, поз.	Обозначение	Наименование	Кол. на переход								Масса ед. кз	Приме- чание	
			5.2.1	5.2.2	5.2.3	5.2.4	5.2.5	5.2.6	5.2.7	5.2.8			
		Марш лестничный											
1	1.450.3-3.1	1.1.1.0.0-04	МЛХШ 45-12.8	2							2	50.9	
		1.2.1.0.0-02	МЛХШ 60-12.6		2						2	34.9	
		1.1.1.0.0-10	МЛХШ 45-24.8			2	2				4	101.1	
		1.1.1.0.0-06	МЛХШ 60-24.6				2	2			4	69.1	
		1.1.1.0.0-13	МЛХШ 45-30.8						2		2	126.1	
		1.2.1.0.0-08	МЛХШ 60-30.6							2	2	86.6	
			Площадки										
2	1.450.3-3.1	2.1.1.0.0-23	ЛМХШ-36.10	1	1	1	1				4	143.4	
		-26	ЛМХШ-42.10					1	1		2	166.4	
		-29	ЛМХШ-48.10							1	1	2	189.3
			Ограждения лестничных маршей										
3	1.450.3-3.1	4.1.1.1.0	ОГЛ МЛХ 45-10.12	1							1	7.5	
		-02	ОГЛ МЛХ 45-10.24			1	1				2	19.8	
		-03	ОГЛ МЛХ 45-10.30							1	1	21.2	
	1.450.3-3.1	4.1.2.1.0	ОГЛ МЛХ 60-10.12		1						1	6.0	
		-02	ОГЛ МЛХ 60-10.24				1	1			2	11.1	
		-03	ОГЛ МЛХ 60-10.30							1	1	14.4	
4	1.450.3-3.1	4.1.1.1.0-06	ОГЛ МЛХ 45-10.12	1							1	7.5	
		-08	ОГЛ МЛХ 45-10.24			1	1				2	19.8	
		-09	ОГЛ МЛХ 45-10.30							1	1	21.2	

3.411.2-4.0 22

21374-02 60

копирован Шен - Плотникова Формат А3

Лист

2

Марка, поз.	Обозначение	Наименование	Кол. на переход								Масса ед. кг.	Приме- чание	
			5.2.1	5.2.2	5.2.3	5.2.4	5.2.5	5.2.6	5.2.7	5.2.8			
	1.450.3-3.1 4.1.2.10-09	ОГЛ МЛХ 60-10.12	1								1	6.0	
		-11 ОГЛ МЛХ 60-10.24				1	1				2	11.1	
		-12 ОГЛ МЛХ 60-10.30								1	1	14.4	
		<i>Образованные площадки</i>											
5	1.450.3-3.1 5.1.0.1.0-09	ОГЛМХЭБ-10.36	1	1	1	1					4	33.1	
		-10 ОГЛМХЭБ-10.42					1	1			2	39.3	
		-11 ОГЛМХЭБ-10.48							1	1	2	45.3	
		<i>Длоры</i>											
6	3.411.2-4.1 01.00	ОС12	2	2							4	22.4	
	3.411.2-4.1 02.00-01	ОС24			2	2	2	2			8	45.5	
	3.411.2-4.1 03.00	ОС30							2	2	4	58.7	
		<i>Стандартные изделия</i>											
7		Болт 1.1 М16х500 В ст.3, кп.2											
		ГОСТ 24379.1-80	8	8	8	8	8	8	8	8	64	1.0	
8		Болт М12х45											
		ГОСТ 7798-70*	4	4	4	4	4	4	4	4	32	0.06	
9		Гайка М12											
		ГОСТ 5912-70*	8	8	8	8	8	8	8	8	64		
10		Шайба											
		ГОСТ 6402-70*	4	4	4	4	4	4	4	4	32		

3.411.2-4.0 22

Лист

3

21371-02 61

копировал Фем - Мотникова

Формат А3

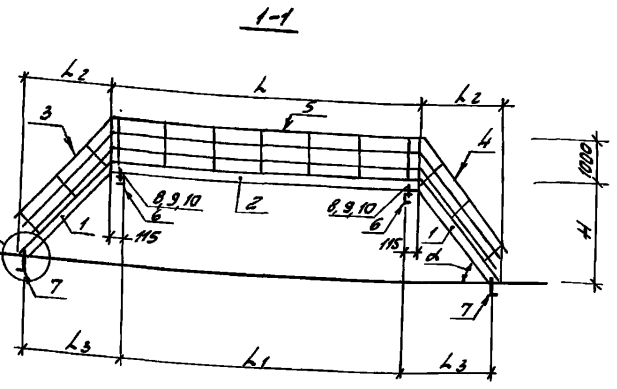
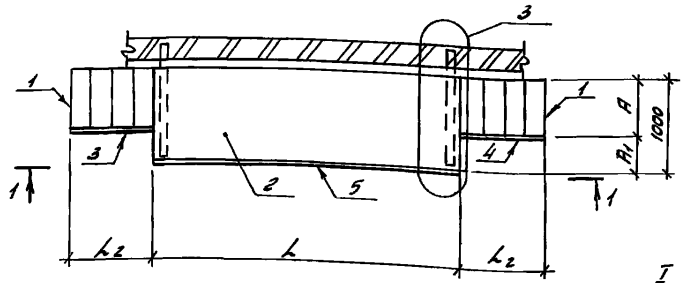
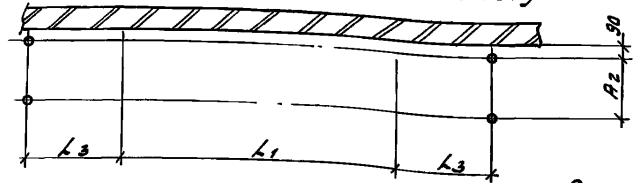


Схема установки болтов в полу



Размеры в мм

Марка перехода		L	L1	L2	L3	H	A	A1	A2	α, градус
Упрощенная	Полная									
5.3.1	ПР5.3-36-12-45	3600	3370	1204	1213	1200	800	200	760	45
5.3.2	ПР5.3-36-12-60			696	703		600	400	560	60
5.3.3	ПР5.3-36-24-45			2404	2413		800	200	760	45
5.3.4	ПР5.3-36-24-60			1389	1396		600	400	560	60
5.3.5	ПР5.3-42-24-45	4200	3970	2404	2413	2400	800	200	760	45
5.3.6	ПР5.3-42-24-60			1389	1396		600	400	560	60
5.3.7	ПР5.3-48-30-45			3004	3013		800	200	760	45
5.3.8	ПР5.3-48-30-60	4800	4570	1735	1742	3000	600	400	560	60

Узел 3 см. докум. 3.411.2-4.0 27

Исполн.	Калайчук	Провер.	
Нач. отд.	Лачинский	Инж.	
Гл. спец.	Нейбург	Инж.	
Инж.	Жадалов	Инж.	
Инж. пр.	Федорова	Инж.	
Инж.	Фролова	Инж.	

3.411.2-4.0 23

Схема расположения элементов переходов ПР 5.3

Исполн.	Лист	Листов
Р	1	3
Воронежский филиал СООЗТИПРОМСТРОЙ		

Шифр, код отдела, Подпись и дата, Взам. инв. №2

Марка, поз.	Обозначение	Наименование	Кол. на переход								Масса ед кг	Примечание
			5.3.1	5.3.2	5.3.3	5.3.4	5.3.5	5.3.6	5.3.7	5.3.8		
		Марш лестничный										
1	1.450.3-3.1 1.1.1.0.0-04	МЛХШ 45-12.8	2								2	50.9
	1.2.1.0.0-02	МЛХШ 60-12.6		2							2	34.9
	1.1.1.0.0-10	МЛХШ 45-24.8			2	2					4	101.1
	1.2.1.0.0-06	МЛХШ 60-24.6				2	2				4	69.1
	1.1.1.0.0-13	МЛХШ 45-30.8							2		2	126.1
	1.2.1.0.0-08	МЛХШ 60-30.6								2	2	86.6
		Площадки										
2	1.450.3-3.1 2.1.1.0.0-23	ПМХШ-36.10	1	1	1	1					4	143.4
	-26	ПМХШ-42.10					1	1			2	166.4
	-29	ПМХШ-48.10							1	1	2	189.3
		Ограждения лестничных маршей										
3	1.450.3-3.1 4.1.1.1.0	ОГЛМЛХ 45-10.12	1								1	7.5
	-02	ОГЛМЛХ 45-10.24			1	1					2	19.8
	-03	ОГЛМЛХ 45-10.30							1		1	21.2
	1.450.3-3.1 4.1.2.1.0	ОГЛМЛХ 60-10.12		1							1	6.0
	-02	ОГЛМЛХ 60-10.24				1	1				2	11.1
	-03	ОГЛМЛХ 60-10.30								1	1	14.4

3.411.2-4.0 23 Лист  
2

21371-02 63

Копировал Фил - Поттимова формат А3

Лист № 62

Марка, поз.	Обозначение	Наименование	кол. на переход								Масса ед.из.	Приме- чание
			531	532	533	534	535	536	537	538		
4	1.450.3-3.1 4.1.1.10-06	ОГПМЛХ 45-10.12	1							1	7,5	
	-08	ОГПМЛХ 45-10.24			1	1				2	19,8	
	-09	ОГПМЛХ 45-10.30							1	1	21,2	
	1.450.3-3.1 4.1.2.1.0-09	ОГПМЛХ 60-10.12	1							1	6,0	
	-11	ОГПМЛХ 60-10.24			1	1				2	11,1	
	-12	ОГПМЛХ 60-10.30							1	1	14,4	
		Ограждения площадок										
5	1.450.3-3.1 5.1.0.1.0-09	ОГПМХЭБ-10.36	1	1	1	1				4	33,1	
	-10	ОГПМХЭБ-10.42					1	1		2	39,3	
	-11	ОГПМХЭБ-10.48							1	1	2	45,3
		Опоры										
6	3.411.2-4.1 05.00	ОК11	2	2	2	2	2	2	2	16	15,6	
		Стандартные изделия										
7		Болт 1.1М16х500 ВСт3к02										
		ГОСТ 24379.1-80	4	4	4	4	4	4	4	4	32	1,0кг
8		Болт М12х45										
		ГОСТ 7798-70*	4	4	4	4	4	4	4	4	32	0,06кг
9		Гайка М12										
		ГОСТ 5912-70*	8	8	8	8	8	8	8	8	64	
10		Шайба										
		ГОСТ 6402-70*	4	4	4	4	4	4	4	4	32	

3.411.2-4.0 23

Лист

3

21374-02 64

копирован Дев-Потыкова

формат А3



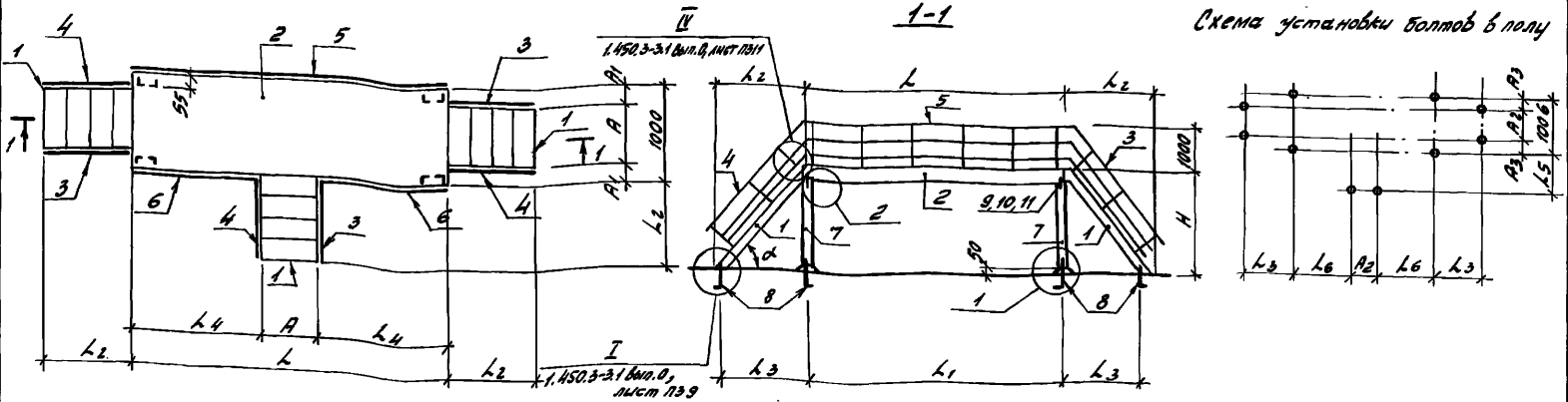


Схема установки болтов в плиту

Размеры в мм

Марка перехода		L	L1	L2	L3	L4	L5	L6	H	A	A1	A2	A3	α, градус
Упрощенная	Полная													
6.1.1	ПР6.1-42-12-45	4200	4060	1204	1168	1700	1095	1650	1200	800	100	760	123	45
6.1.2	ПР6.1-42-12-60			696	658	1800	585	1750		600	200	560	223	60
6.1.3	ПР6.1-42-18-45			1804	1768	1700	1695	1650		800	100	760	123	45
6.1.4	ПР6.1-42-18-60			1042	1004	1800	931	1750	1800	600	200	560	223	60
6.1.5	ПР6.1-42-24-45			2404	2368	1700	2295	1650		800	100	760	123	45
6.1.6	ПР6.1-42-24-60			1389	1351	1800	1278	1750		2400	600	200	560	223
6.1.7	ПР6.1-48-24-45	2404	2368	2000	2295	1950	800	100	760		123	45		
6.1.8	ПР6.1-48-24-60	1389	1351	2100	1278	2050	600	200	560		223	60		
6.1.9	ПР6.1-60-30-45	6000	5860	3004	2968	2600	2895	2550	3000	800	100	760	123	45
6.1.10	ПР6.1-60-30-60			1735	1697	2700	1624	2650		600	200	560	223	60

Узел 1, 2 см. докум. 3.411.2-4.0 27

Исполн.	Калабухов	С.С.	3.411.2-4.0 24
Н. контр.	Личинский	Л.С.	
Тех. спец.	Нейбурт	Л.С.	
ГМП	Застав	Л.С.	
Вик. зр.	Федорова	Л.С.	
Инж.	Фролова	Л.С.	Схема расположения элементов переходов ПР 6.1
			Лист 1
			Лист 3

21374-02 65

копировал ФЛ - Мотылева формат А3

Исполн. и дата: Калабухов, 12.02.82

Марка поз	Обозначения	Наименование	кол. на переход									Масса ед.кв	Примечание		
			6.1.1	6.1.2	6.1.3	6.1.4	6.1.5	6.1.6	6.1.7	6.1.8	6.1.9			6.1.10	
		Марш лестничны <sup>й</sup>													
1	1.450.3-3.1	1.1.1.0.0-04	МЛХШ 45 - 12.8	3									3	50,9	
		1.2.1.0.0-02	МЛХШ 60 - 12.6		3								3	34,9	
		1.1.1.0.0-07	МЛХШ 45 - 18.8			3							3	76,0	
		1.2.1.0.0-04	МЛХШ 60 - 18.6				3						3	68,5	
		1.1.1.0.0-10	МЛХШ 45 - 24.8					3	3				6	101,1	
		1.2.1.0.0-06	МЛХШ 60 - 24.6						3	3			6	69,1	
		1.1.1.0.0-13	МЛХШ 45 - 30.8								3		3	126,1	
		1.2.1.0.0-08	МЛХШ 60 - 30.6									3	3	86,6	
			Площадки												
2	1.450.3-3.1	2.1.1.0.0-26	ПМХШ - 42.10	1	1	1	1	1	1				6	166,4	
		-29	ПМХШ - 48.10							1	1		2	109,3	
		-38	ПМХШ - 60.10									1	1	2	234,3
			Ограждения												
			лестничных маршев <sup>↑</sup>												
3	1.450.3-3.1	4.1.1.1.0	ОГЛМЛХ 45 - 10.12	3									3	7,5	
		-01	ОГЛМЛХ 45 - 10.18			3							3	12,5	
		-02	ОГЛМЛХ 45 - 10.24					3	3				6	19,8	
		-03	ОГЛМЛХ 45 - 10.30								3		3	21,2	
	1.450.3-3.1	4.1.2.1.0	ОГЛМЛХ 60 - 10.12		3								3	6,0	
		-01	ОГЛМЛХ 60 - 10.18				3						3	7,8	
		-02	ОГЛМЛХ 60 - 10.24						3	3			6	11,1	
		-03	ОГЛМЛХ 60 - 10.30									3	3	14,4	
	1.450.3-3.1	4.1.1.1.0-06	ОГЛМЛХ 45 - 10.12	3									3	7,5	
		-07	ОГЛМЛХ 45 - 10.18			3							3	12,5	
		-08	ОГЛМЛХ 45 - 10.24					3	3				6	19,8	
		-09	ОГЛМЛХ 45 - 10.30								3		3	21,2	

3.411.2-4.0 24

лист

2

21371-02 66

Копировал Фь - Плотнокова

Формат А3

Марка поз.	Обозначение	Наименование	Кол. на переход										Масса ед. кг	Приме- чание		
			6.1.1	6.1.2	6.1.3	6.1.4	6.1.5	6.1.6	6.1.7	6.1.8	6.1.9	6.1.10				
	1.450.3-3.1 4.1.2.10-09	ДГП МЛХ 60-10. 12		3										3	6.0	
		-10 ДГП МЛХ 60-10. 18				3								3	7.8	
		-11 ДГП МЛХ 60-10. 24						3		3				6	11.1	
		-12 ДГП МЛХ 60-10. 30											3	3	14.4	
		Ограждения площадок														
5	1.450.3-3.1 5.1.0.1.0	-10 ДГП МХЭБ-10. 42	1	1	1	1	1	1						6	39.3	
		-11 ДГП МХЭБ-10. 48								1	1			2	45.3	
		-12 ДГП МХЭБ-10. 60										1	1	2	55.6	
6	1.450.3-3.1 5.1.0.1.0	-02 ДГП МХЭБ-10. 14	2		2		2							6	13.9	
		-03 ДГП МХЭБ-10. 15		2	2		2							6	16.7	
		-04 ДГП МХЭБ-10. 18								2	2			4	18.7	
		-05 ДГП МХЭБ-10. 21										2	2	4	20.8	
		Дюры														
7	3.411.2-4.1 01.00	ДС 12	2	2										4	22.4	
	3.411.2-4.1 02.00	ДС 18			2	2								4	36.5	
		-01 ДС 24						2	2	2	2			8	45.5	
	3.411.2-4.1 03.00	ДС 30										2	2	4	58.7	
		Стандартные изделия														
8		Болт М16х50вст3кл2														
		ГОСТ 24739.1-80	10	10	10	10	10	10	10	10	10	10	10	100	1.0	
9		Болт М12-45														
		ГОСТ 7798-70*	4	4	4	4	4	4	4	4	4	4	4	40	0.06	
10		Гайка М12														
		ГОСТ 5912-70*	8	8	8	8	8	8	8	8	8	8	8	80		
11		Шайба														
		ГОСТ 6402-70*	4	4	4	4	4	4	4	4	4	4	4	40		

3.411.2-4.0 24

Лист

3

21374-02 67

Копировал Ф. - Потыкиова

формат А3

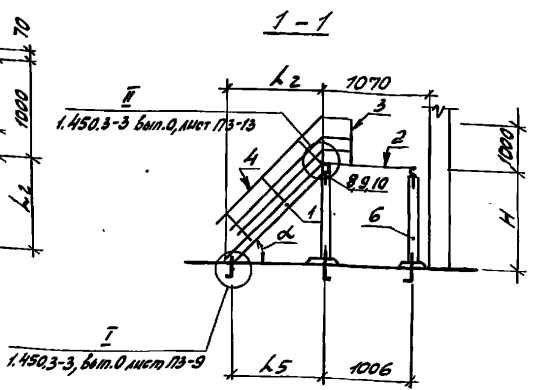
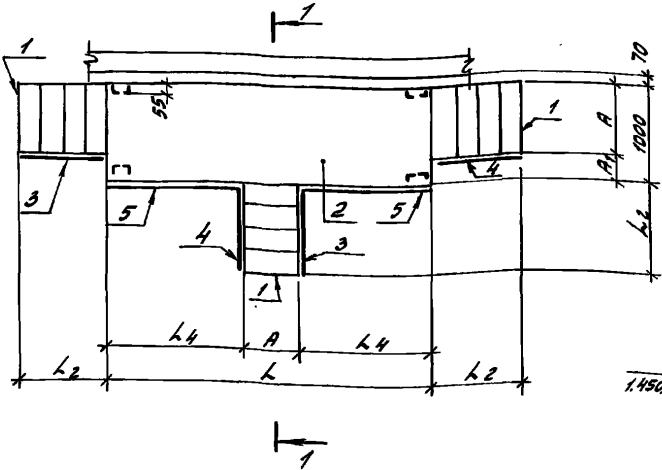
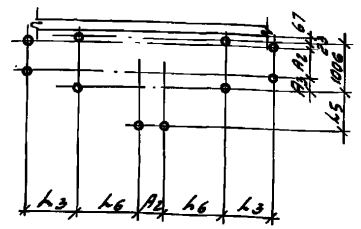


Схема установки болтов в полку



Размеры в мм

Марка перехода		L	L1	L2	L3	L4	L5	L6	H	A	A1	A2	A3	α, градус		
Упрощенная	Полная															
6.2.1	ПР6.2-42-12-45	4200	4060	1204	1168	1700	1095	1650	1200	800	200	760	223	45		
6.2.2	ПР6.2-42-12-60			696	658	1800	585	1750		600	400	560	423	60		
6.2.3	ПР6.2-42-18-45			1804	1768	1700	1695	1650	1800	800	200	760	223	45		
6.2.4	ПР6.2-42-18-60			1042	1004	1800	931	1750		600	400	560	423	60		
6.2.5	ПР6.2-42-24-45			2404	2368	1700	2295	1650		800	200	760	223	45		
6.2.6	ПР6.2-42-24-60	4800	4660	1389	1351	1800	1278	1750	2400	600	400	560	423	60		
6.2.7	ПР6.2-48-24-45			2404	2368	2000	2295	1950		800	200	760	223	45		
6.2.8	ПР6.2-48-24-60			1389	1351	2100	1278	2050	600	400	560	423	60			
6.2.9	ПР6.2-60-30-45			6000	5860	3004	2968	2600	2895	2550	3000	800	200	760	223	45
6.2.10	ПР6.2-60-30-60					1735	1697	2700	1624	2650		600	400	560	423	60

Инж. Н.С. Поддубный, В.И. Писарев и др. г. Красноярск, 1972 г.

Изд. отб. Калабухов  
Н. Кондр. Павловский  
Гл. спец. Н. Гайдар  
ГНП Устатов  
Инж. Фролова

3.411.2-4.0 25  
Схема расположения элементов переходов ПР 6.2  
Стр. 1, 2, 3  
Воронежский филиал "СОЮЗТИПРОЛЕКСИД"

21371-02 68

Копирован с... - Личный... -

Марка, поз	Обозначение	Наименование	Код. на переход											Масса, ед. кг.	Приме- чание	
			6.2.1	6.2.2	6.2.3	6.2.4	6.2.5	6.2.6	6.2.7	6.2.8	6.2.9	6.2.10	6.2.11			
		Марш лестничных														
1	1.450.3-3.1 1.1.1.0.0-04	МЛХШ 45-12.8	3											3	50.9	
	1.2.1.0.0-02	МЛХШ 60-12.6		3										3	34.9	
	1.1.1.0.0-07	МЛХШ 45-18.8			3									3	76.0	
	1.2.1.0.0-04	МЛХШ 60-18.6				3								3	68.5	
	1.1.1.0.0-10	МЛХШ 45-24.8					3	3						6	101.1	
	1.2.1.0.0-06	МЛХШ 60-24.6						3	3					6	69.1	
	1.1.1.0.0-13	МЛХШ 45-30.8											3	3	126.1	
	1.2.1.0.0-08	МЛХШ 60-30.6											3	3	86.6	
		Площадки														
2	1.450.3-3.1 2.1.1.0.0-26	ПМХШ-42.10	1	1	1	1	1	1						6	186.4	
	-29	ПМХШ-48.10							1	1				2	189.3	
	-38	ПМХШ-60.10										1	1	2	234.3	
		Отражения лестничных маршей														
3	1.450.3-3.1 4.1.1.1.0	ОГЛ МЛХ 45-10.12	2											2	7.5	
	-01	ОГЛ МЛХ 45-10.18			2									2	12.5	
	-02	ОГЛ МЛХ 45-10.24				2	2							4	19.8	
	-03	ОГЛ МЛХ 45-10.30											2	2	21.2	
	1.450.3-3.1 4.1.2.1.0	ОГЛ МЛХ 60-10.12		2										2	6.0	
	-01	ОГЛ МЛХ 60-10.18			2									2	7.8	
	-02	ОГЛ МЛХ 60-10.24					2	2						4	11.1	
	-03	ОГЛ МЛХ 60-10.30											2	2	14.4	
4	1.450.3-3.1 4.1.1.1.0-06	ОГЛ МЛХ 45-10.12	2											2	7.5	
	-07	ОГЛ МЛХ 45-10.18			2									2	12.5	
	-08	ОГЛ МЛХ 45-10.24				2	2							4	19.8	

3.411.2-4.0 25

Лист

2

21371-02 69

Калибрвал. О. - Пятникова

Формат А3

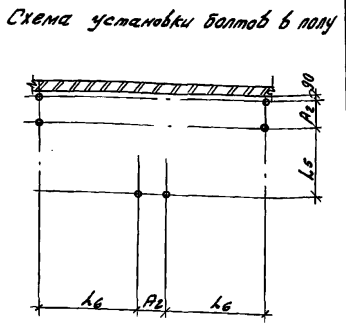
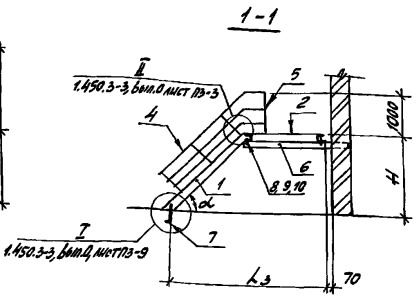
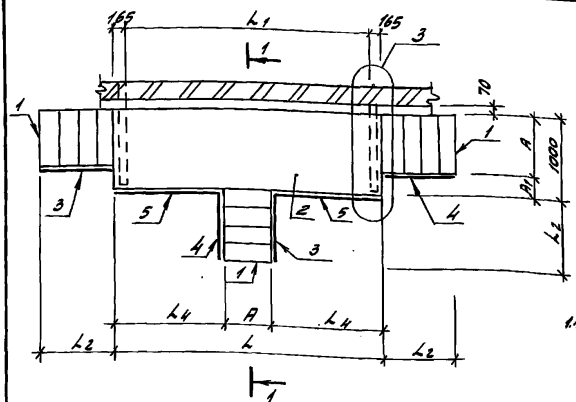
Марка, поз.	Обозначение	Наименование	Кол. на переход										Масса ед. ед.	Примечание	
			6.21	6.22	6.23	6.24	6.25	6.26	6.27	6.28	6.29	6.210			
	1.450.3-3.1 4.1.1.1.0-09	ОГПМЛХ 45 - 10.30										2	2	21,2	
	1.450.3-3.1 4.1.2.1.0-09	ОГПМЛХ 60 - 10.12	2										2	6.0	
		- 10 ОГПМЛХ 60 - 10.18			2								2	7.8	
		- 11 ОГПМЛХ 60 - 10.24					2	2					4	11.1	
		- 12 ОГПМЛХ 60 - 10.30											2 2	14.4	
		Ограждения площадок													
5	1.450.3-3.1 5.1.0.1.0-02	ОГПМКЭБ - 10.14	2	2	2									6	13.9
		- 03 ОГПМКЭБ - 10.15		2	2	2								6	16.7
		- 04 ОГПМКЭБ - 10.18						2	2					4	18.7
		- 05 ОГПМКЭБ - 10.21										2	2	4	20.8
		Опоры													
6	3.411.2-4.1 01.00	ОС 12	2	2										4	22.4
	3.411.2-4.1 02.00	ОС 18			2	2								4	35.5
		- 01 ОС 24					2	2	2	2				8	45.5
	3.411.2-4.1 03.00	ОС 30										2	2	4	58.7
		Стандартные изделия													
7		Болт 1.1. М16x50 Вст 3002													
		ГОСТ 24379.1 - 80	10	10	10	10	10	10	10	10	10	10	100	1,0	
8		Болт М 12 - 45													
		ГОСТ 7798 - 70*	4	4	4	4	4	4	4	4	4	4	40	0,06	
9		Гайка М 12													
		ГОСТ 5912 - 70*	8	8	8	8	8	8	8	8	8	8	80		
10		Шайба													
		ГОСТ 6402 - 70*	4	4	4	4	4	4	4	4	4	4	40		

3.411.2-4.0 25 Лист 3

2/371-02 70

копировала - Плотникова формат А3

Шиф. из проекта. Подпись и печать инженера И.С.



Размеры в мм

Марка перехода		L	L1	L2	L3	L4	L5	L6	H	A	A1	A2	α градуса
Угловая	Полная												
6.3.1	ПР6.3-42-12-45	4200	3870	1204	2098	1700	1318	2818	1200	800	200	760	45
6.3.2	ПР6.3-42-12-60			696	1588	1800	1008	2408		800	400	560	60
6.3.3	ПР6.3-42-18-45			1804	2698	1700	1918	3418		800	200	760	45
6.3.4	ПР6.3-42-18-60			1042	1934	1800	1354	2754	1800	600	400	560	60
6.3.5	ПР6.3-42-24-45			2404	3298	1700	2518	4018		800	200	760	45
6.3.6	ПР6.3-42-24-60			1389	2281	1800	1701	3101		600	400	560	60
6.3.7	ПР6.3-48-24-45	4800	4470	2404	3298	2000	2518	4318	2400	800	200	760	45
6.3.8	ПР6.3-48-24-60			1389	2281	2100	1701	3401		600	400	560	60
6.3.9	ПР6.3-60-30-45			3004	3898	2600	3118	5518		800	200	760	45
6.3.10	ПР6.3-60-30-60	6000	5670	1735	2627	2700	2047	4347	3000	600	400	560	60

Узел 3 см. докум. 3.411.2-4.0 27

Угол отк.	Калибр	Проверка
И. Калта	Лавинский	И. Калта
Гл. спец.	Ильин	Ильин
Гид.	Устман	Устман
Чук. ср.	Федотов	Федотов
Инж.	Фролова	Фролова

3.411.2-4.0 28

Схема расположения элементов переходов ПР 6.3	Стадия	Лист	Листов
	Р	1	3
	Воронежский филиал СЛОЗГИПРОЕКТОВ		

213М-02 71  
 3.411.2-4.0 28  
 213М-02 71

Марка, поз	Обозначение	Наименование	кол. на переход											Масса ед. кз	Приме- чание	
			6.3.1	6.3.2	6.3.3	6.3.4	6.3.5	6.3.6	6.3.7	6.3.8	6.3.9	6.3.10	Всего			
		<i>Марш лестничный</i>														
1	1.450.3-3.1	1.1.1.00-04	МЛХШ 45 - 12,8	3										3	50,9	
		1.2.1.00-02	МЛХШ 60 - 12,6		3									3	34,9	
		1.1.1.00-07	МЛХШ 45 - 18,8			3								3	76,0	
		1.2.1.00-04	МЛХШ 60 - 18,6				3							3	68,5	
		1.1.1.00-10	МЛХШ 45 - 24,8					3	3					6	101,1	
		1.2.1.00-06	МЛХШ 60 - 24,6						3	3				6	69,1	
		1.1.1.00-13	МЛХШ 45 - 30,8									3		3	126,1	
		1.2.1.00-08	МЛХШ 60 - 30,6										3	3	86,6	
		<i>Площадки</i>														
2	1.450.3-3.1	2.1.1.00-26	ПМХШ - 42.10	1	1	1	1	1	1					6	166,4	
		-29	ПМХШ - 48.10							1	1			2	189,3	
		-38	ПМХШ - 60.10									1	1	2	234,3	
		<i>Ограждения лестничных маршей</i>														
3	1.450.3-3.1	4.1.1.1.0	ОГЛ МЛХ 45 - 10.12	2										2	7,5	
		-01	ОГЛ МЛХ 45 - 10.18			2								2	12,5	
		-02	ОГЛ МЛХ 45 - 10.24					2	2					4	19,8	
		-03	ОГЛ МЛХ 45 - 10.30									2		2	21,2	
	1.450.3-3.1	4.1.2.1.0	ОГЛ МЛХ 60 - 10.12		2									2	6,0	
		-01	ОГЛ МЛХ 60 - 10.18				2							2	7,8	
		-02	ОГЛ МЛХ 60 - 10.24						2	2				4	11,1	
		-03	ОГЛ МЛХ 60 - 10.30										2	2	14,4	
4	1.450.3-3.1	4.1.1.1.0-06	ОГЛ МЛХ 45 - 10.12	2										2	7,5	
		-07	ОГЛ МЛХ 45 - 10.18			2								2	12,5	

3.411.2-4.0 26 Лист  
2

21371-02 72

копировал *Ф* - Потыкина формат А3

Инв. № учета, Подпись и дата, Взам. инв. №



Марка, поз	Обозначение	Наименование	Кол. на переход										Масса, ед. кт	Приме- чание		
			6.3.1	6.3.2	6.3.3	6.3.4	6.3.5	6.3.6	6.3.7	6.3.8	6.3.9	6.3.10			6.3.11	
	1.450.3-3.1 4.1.1.10-08	ОГПМЛХ 45-10.24					2		2					4	19,8	
		-09	ОГПМЛХ 45-10.30										2	2	21,2	
	1.450.3-3.1 4.1.2.10-09	ОГПМЛХ 60-10.12		2										2	6,0	
		-10	ОГПМЛХ 60-10.18				2							2	7,8	
		-11	ОГПМЛХ 60-10.24						2		2			4	11,1	
		-12	ОГПМЛХ 60-10.30										2	2	14,4	
			Образжения плшадок													
5	1.450.3-3.1 5.1.0.1.0-02	ОГПМХЭБ-10.14	2		2		2							6	19,9	
		-03	ОГПМХЭБ-10.15		2		2		2					6	16,7	
		-04	ОГПМХЭБ-10.18						2	2				4	18,7	
		-05	ОГПМХЭБ-10.21								2	2	4	4	20,8	
			Дпоры													
6	3.4.11.2-4.1 05.00	ок 11	2	2	2	2	2	2	2	2	2	2	2	20	15,6	
			Стандартные изделия													
7		болт 1.1.М16х50Вст 2.кп2														
		ГОСТ 24379.1-80	6	6	6	6	6	6	6	6	6	6	6	60	1,0	
8		болт М12-45														
		ГОСТ 7798-70*	4	4	4	4	4	4	4	4	4	4	4	40	0,06	
9		Гайка М12														
		ГОСТ 5912-70*	8	8	8	8	8	8	8	8	8	8	8	80		
10		Шайба														
		ГОСТ 6402-70*	4	4	4	4	4	4	4	4	4	4	4	40		

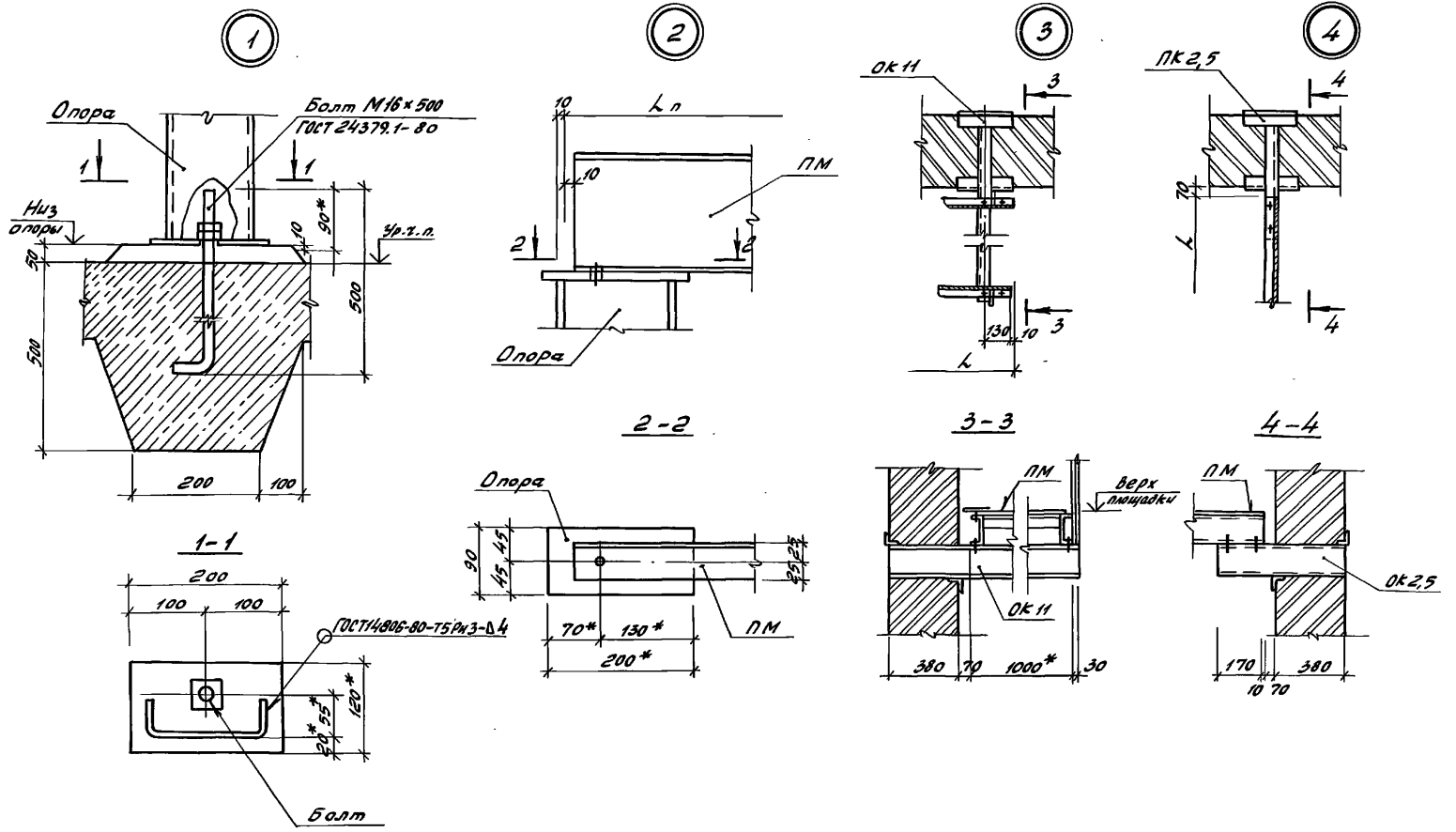
3.411.2-4.0 28

21374-02 73

Копировано бл. - Литникова формат А3

лист

3



\* размер для справок

Нав. отд. Калужской обл. И. конструктор Личинский	3.411.2-4.0	27	
Гл. спец. Нейбург	Узел 1...4		
ТНП Зетелов			
Рук. зр. Федорова			
Литм. Фролова			
	Стандарт	Лист	Листов
	Р		1
	Воронежский филиал "СОЮЗГИПРОТЕКЛОЗ"		

21371-02 74

Копировал Свят - Лютникова формат А3

21371-02-02 Личинский И. Свят - Лютникова

Марка изделия	Наименование и код								
	Швеллеры и балки 092500	Мелкосортная сталь 093300; 095300	Крупносортная сталь 093100; 095100	Тонколистовая сталь 097200	Толстолистовая сталь 097100				
	Расход, кг								
	С	L	φ	С	L	φ	δ=1,9	δ=4	δ=8
	100x50x4 и более	25x25x3	12; 18	50x10x2x x2,5	50x50 и более	90x30x x25x3	3,9	более	
ПР1.1-12-12-45	101,78	8,3		43,76			51,78	9,21	
ПР1.1-12-18-45	147,46	15,98		64,48		9,66	70,58	11,33	
ПР1.1-15-12-45	106,61	9,00		49,32	24,6		58,12	9,21	
ПР1.1-15-18-45	152,29	16,68		70,04		12,10	76,92	11,33	
ПР1.1-15-30-45	250,41	20,96		105,36			114,53	15,61	
ПР1.1-12-12-60	90,18	7,46		38,08			34,62		
ПР1.1-12-18-60	132,78	8,78		51,2		9,66	44,00		
ПР1.1-15-12-60	95,01	8,16		43,64	21,6		40,96	8,79	
ПР1.1-15-18-60	137,61	10,48		56,76		12,10	50,34		
ПР1.1-15-30-60	222,95	17,68	8,24	86,44			69,06	13,07	10,4
ПР1.2-12-12-45	101,78	4,15		24,08			51,78	9,21	
ПР1.2-12-18-45	147,46	7,99		38,34		4,83	70,58	11,33	
ПР1.2-15-12-45	106,61	4,50		26,86	24,60		58,12	9,21	
ПР1.2-15-18-45	152,29	8,34		41,12		6,05	76,92	11,33	
ПР1.2-15-30-45	250,41	10,48		63,48			114,53	15,61	
ПР1.2-12-12-60	90,18	3,73		21,24			34,62		
ПР1.2-12-18-60	132,78	4,89		31,70		4,83	44,00		
ПР1.2-15-12-60	95,01	4,08		24,02	21,6		40,96	8,79	
ПР1.2-15-18-60	137,61	5,24		34,48		6,05	50,34		

Марка изделия	Наименование и код									
	Швеллеры и балки 092500	Мелкосортная сталь 093300; 095300	Крупносортная сталь 093100; 095100	Тонколистовая сталь 097200	Толстолистовая сталь 097100					
	Расход, кг									
	С	L	φ	С	L	φ	δ=1,9	δ=4	δ=8	
	100x50x4 и более	25x25x3	12; 16	50x10x2x x2,5	50x50 и более	90x30x x25x3	3,9	более		
ПР1.2-15-30-60	222,95	9,30	4,24	54,02	21,60		6,05	69,06	13,07	10,4
ПР1.3-12-12-45	94,58	4,15		19,68			51,78	9,21		
ПР1.3-12-18-45	121,86	7,99		26,14		4,83	70,58	11,33		
ПР1.3-15-12-45	99,41	4,50		22,46	33,00		58,12	9,21		
ПР1.3-15-18-45	126,69	8,34		28,92		6,05	76,92	11,33		
ПР1.3-15-30-45	187,89	10,48		41,88			114,53	15,61		
ПР1.3-12-12-60	82,98	3,73	4,24	16,84			34,62			
ПР1.3-12-18-60	107,18	4,89		19,50		4,83	44,00			
ПР1.3-15-12-60	87,81	4,08		19,62	30,00		40,96	8,79		
ПР1.3-15-18-60	112,01	5,24		22,28		6,05	50,34			
ПР1.3-15-30-60	180,43	9,30		32,42			69,06	13,07		
ПР2.1-21-18-45	202,03	24,09		91,00			14,93	114,6	17,0	
ПР2.1-30-12-45	157,20	14,43		71,22			105,43	14,78		
ПР2.1-30-18-45	216,52	25,95		98,34	30,40	21,37	133,63	17,96		
ПР2.1-30-30-45	345,24	32,37		146,62			190,03	24,38		
ПР2.1-21-18-60	180,01	15,01	10,24	75,74			15,73	74,73	13,19	10,4
ПР2.1-30-12-60	139,80	13,65		63,24			78,69			
ПР2.1-30-18-60	194,50	17,03		79,22	25,90	22,99	93,76	14,15		
ПР2.1-30-30-60	304,05	27,93		119,04			121,84	20,57		

Расход материалов приведен с учетом котх=1,05

Нач. отд.	Кап.бух.	Склад							
Н.контр.	Павинский	Иванов							
И.слес.	Нейбурт	Сидоров							
Г.п.	Зеталов	Сидоров							
Рук.зр.	Федорова	Сидоров							
И.ж.	Фролова	Сидоров							

3.411.2-4.0 00 РМ

Ведомость расхода материалов

С.материал	Лист	Листов
Р	1	3
Воронежский филиал СОВЭТПРОЛЕКСОБ		

Лист № 02 из 2. Подпись и дата. Взам. инв. №

Марка изделия	Наименование и код								
	Швеллеры и балки 092500	Мелкосортная сталь 093300; 095300	Крупносортная сталь 093100; 095100	Тонколистовая сталь 091200	Толстолистовая сталь 097100				
	Расход, кг								
	С 160x80x4 более	Л 25x25x3	Ф 12, 16	С 50x100x4 x2,5	Л 50x50 более	Г 90x30x2,5x3	δ=1,9 до 3,9	δ=4 4	δ=8
ПР2.2-21-18-45	182,80	16,46		53,28		11,30	108,26	17,00	
ПР2.2-30-12-45	152,00	10,64		43,80			105,43	14,78	
ПР2.2-30-18-45	202,12	18,32		66,62	30,40	17,74	133,63	17,96	
ПР2.2-30-30-45	312,38	22,60		97,24			190,03	24,38	
ПР2.2-21-18-60	160,78	10,48	8,24	50,66		12,10	68,39	13,19	5,20
ПР2.2-30-12-60	134,60	10,28		44,92			79,69		
ПР2.2-30-18-60	180,10	12,60		54,14	25,90	19,36	93,76	14,15	
ПР2.2-30-30-60	271,19	19,80		73,12			121,84	20,57	
ПР3.1-42-12-45	176,50	17,51		82,82			130,80	15,75	
ПР3.1-42-24-45	301,92	29,45		131,10	30,4	31,87	187,2	22,14	
ПР3.1-48-12-45	186,14	19,16		91,72		37,50	143,48	16,72	
ПР3.1-60-30-45	333,52	39,67		173,55		46,37	253,40	27,28	
ПР3.1-42-12-60	159,10	16,83		79,54			105,06	15,12	
ПР3.1-42-24-60	268,56	25,23	10,24	112,28	25,9	33,88	133,17	18,33	
ПР3.1-48-12-60	168,74	18,25		83,78		38,70	117,74	16,09	10,4
ПР3.1-60-30-60	352,33	34,39		145,57		47,18	185,21	23,47	
ПР3.2-42-12-45	176,50	11,2		57,34			130,80	15,75	
ПР3.2-42-24-45	301,92	21,15		99,14	30,4	14,93	187,20	22,14	
ПР3.2-48-12-45	186,14	12,14		63,16		18,15	143,48	16,72	
ПР3.2-60-30-45	333,52	28,25		130,83		22,18	253,40	27,28	
ПР3.2-42-12-60	159,10	10,73		55,48	25,9	16,94	105,06	15,12	

Марка изделия	Наименование и код								
	Швеллеры и балки 092500	Мелкосортная сталь 093300; 095300	Крупносортная сталь 093100; 095100	Тонколистовая сталь 091200	Толстолистовая сталь 097100				
	Расход, кг								
	С 160x80x4 более	Л 25x25x3	Ф 12, 16	С 50x100x4 x2,5	Л 50x50 более	Г 90x30x2,5x3	δ=1,9 до 3,9	δ=4 4	δ=8
ПР3.2-42-24-60	288,56	17,73		84,33			16,94	133,17	18,33
ПР3.2-48-12-16	168,74	11,44		56,64			19,35	117,74	16,09
ПР3.2-60-30-60	352,33	24,39	10,24	107,58	25,9		22,99	185,21	23,47
ПР3.3-42-12-45	162,3	10,15		46,74			130,80	15,75	
ПР3.3-42-24-45	257,92	20,10		79,14	38,80		187,20	22,14	
ПР3.3-48-12-45	178,94	11,09		52,56			14,52	143,48	16,72
ПР3.3-60-30-45	331,0	26,96		102,63			17,74	253,40	27,28
ПР3.3-42-12-60	151,9	9,32		44,3			105,06	15,12	
ПР3.3-42-24-60	224,56	16,32		63,72	34,30		133,17	18,33	
ПР3.3-48-12-60	161,54	10,04		45,46			14,52	117,74	16,09
ПР3.3-60-30-60	283,81	23,34	6,24	79,78			18,36	185,21	23,47
ПР3.4-42-12-45	162,3	11,20		52,94			14,93	130,80	15,75
ПР3.4-42-24-45	257,92	21,15		85,34	38,80		187,20	22,14	
ПР3.4-48-12-45	178,94	12,14		58,76			18,15	143,48	16,72
ПР3.4-60-30-45	331,0	28,01		108,83			24,37	253,40	27,28
ПР3.4-42-12-60	151,90	10,37		50,50			105,06	15,12	
ПР3.4-42-24-60	224,56	17,37		69,92	34,30		15,73	133,17	18,33
ПР3.4-48-12-60	161,54	11,09		51,66			18,15	117,74	16,09
ПР3.4-60-30-60	283,81	24,39		85,98			22,99	185,21	23,47
ПР4.1-42-12-45	150,04	15,71		71,21			115,20	12,11	
ПР4.1-42-24-45	243,92	23,67	8,24	106,53	24,60	35,08	152,80	16,37	10,4

Лист № 2 из 2

3.411.2-4.0 00 PM 2

Марка изделия	Наименование и код								
	Швеллеры и балки 092500	Мелкосортная сталь 093300; 095300	Крупносортная сталь 093100; 095100	Тонколистовая сталь 097200	Толстолистовая сталь 097100				
	Расход, кг								
	Г 160x50x14 более	Л 25x25x3	Ф 12; 16	Г 50x100x4 x2,5	Л 50x50 x2,5	Г 30x30x3	δ=19 до 3,9	δ=4 и более	δ=8
ПР4.1-40-12-45	153,68	17,12		77,60		39,92	127,88	13,08	
ПР4.1-60-30-45	322,82	31,30		144,33	24,60	49,60	209,6	20,44	
ПР4.1-42-12-60	138,44	14,87		65,53		35,08	98,04	11,69	
ПР4.1-42-24-60	223,68	20,47	8,24	90,49		118,78	13,83		
ПР4.1-40-12-60	148,08	16,28		71,92	21,6	39,92	110,72	12,66	
ПР4.1-60-30-60	295,36	28,62		122,41		49,60	164,14	17,90	
ПР4.2-42-12-45	150,04	9,40		45,73		18,14	115,2	12,11	10,4
ПР4.2-42-24-45	245,92	15,37		74,57	24,60		152,8	16,37	
ПР4.2-48-12-45	159,68	10,10		43,04		20,57	127,88	13,08	
ПР4.2-60-30-45	322,82	20,48		98,61		25,41	209,6	20,44	
ПР4.2-42-12-60	138,44	8,77	10,24	44,47		18,14	98,04	11,69	
ПР4.2-42-24-60	223,68	12,97		62,54	21,6	116,78	13,83		
ПР4.2-48-12-60	148,08	9,47		44,78		20,57	110,72	12,66	
ПР4.2-60-30-60	295,36	18,02		84,42		25,41	164,14	17,90	
ПР4.3-42-12-45	142,84	9,40		41,33		18,14	115,2	12,11	
ПР4.3-42-24-45	201,92	15,37		60,77	33,0		152,8	16,37	
ПР4.3-40-12-45	152,48	10,10		44,64		20,57	127,88	13,08	
ПР4.3-60-30-45	260,3	20,48		77,01		25,41	209,6	20,44	
ПР4.3-42-12-60	131,24	8,77	4,24	37,07		18,14	98,04	11,69	
ПР4.3-42-24-60	179,68	12,97		48,74	30,0	116,78	13,83		
ПР4.3-48-12-60	140,88	9,47		40,38		20,57	110,72	12,66	

Марка изделия	Наименование и код								
	Швеллеры и балки 092500	Мелкосортная сталь 093300; 095300	Крупносортная сталь 093100; 095100	Тонколистовая сталь 097200	Толстолистовая сталь 097100				
	Расход, кг								
	Г 160x50x14 более	Л 25x25x3	Ф 12; 16	Г 50x100x4 x2,5	Л 50x50 x2,5	Г 30x30x3	δ=19 до 3,9	δ=4 и более	δ=8
ПР4.3-60-30-60	232,84	18,02		62,82	30,00	25,41	164,14	17,90	
ПР4.4-42-12-45	142,84	6,98		28,65		115,2	12,11		
ПР4.4-42-24-45	201,92	10,96		41,61	14,51		152,8	16,37	
ПР4.4-48-12-45	152,48	7,68		31,96	33,00		16,94	127,88	13,08
ПР4.4-60-30-45	260,3	15,07	4,24	54,62		21,78	209,6	20,44	
ПР4.4-42-12-60	131,24	6,56		25,81		14,51	98,04	11,69	
ПР4.4-42-24-60	179,68	9,36		33,59			116,78	13,83	
ПР4.4-48-12-60	140,88	7,26		29,12	30,00		16,94	110,72	12,66
ПР4.4-60-30-60	232,84	13,43		49,16		21,78	164,14	17,90	
ПР5.1-36-12-45	140,38	13,96		61,70		29,02	102,54	11,14	
ПР5.1-36-24-45	236,26	21,92		97,02	24,6		140,12	15,40	
ПР5.1-42-24-45	245,92	23,32		103,64		33,88	152,80	16,37	
ПР5.1-40-30-45	303,48	28,74		130,52		38,70	184,28	19,48	
ПР5.1-36-12-60	128,78	13,12		56,02			85,36	10,72	
ПР5.1-36-24-60	214,02	18,72		80,98		29,02	104,10	12,86	
ПР5.1-42-24-60	223,68	20,12	8,24	87,60	21,6		116,78	13,83	10,4
ПР5.1-40-30-60	276,02	25,46		111,60		38,70	138,82	16,94	
ПР5.2-36-12-45	140,38	6,98		33,05			102,52	11,14	
ПР5.2-36-24-45	236,26	10,96		55,41		14,51	140,12	15,40	
ПР5.2-42-24-45	245,92	11,66		58,72	24,6		16,94	152,8	16,37
ПР5.2-48-30-45	303,48	14,37		76,06		19,35	184,28	19,48	

Вид, марка, материал и размер изделия

3.411.2-4.0 00 РМ 3

21374-02 77  
 копировал Шен - Потылюба  
 Формат А3

Марка изделия	Наименование и код									
	Швеллеры и балки 092500	Мелкосортная сталь 093300; 095300	Крупносортная сталь 093100; 095100	Тонколистовая сталь 097200	Толстолистовая сталь 097100					
	Расход, кг									
	Г	L	φ	Г	L	φ	δ=19	δ=4	δ=8	
160x50x4 или более	25x25x3	12;16	50x40x2 x2.5	50x50 или более	90x30x 25x3	до 3.9	до 3.9	и более		
ПР5.2-36-12-60	128.78	6.55	8.24	30.21	21.60	14.51	85.36	10.72	10.4	
ПР5.2-36-24-60	244.02	9.36		47.39		104.1	12.86			
ПР5.2-42-24-60	223.68	10.06	4.24	50.70	30.00	16.94	116.78	13.83	10.4	
ПР5.2-48-30-60	276.02	12.73		69.90		19.35	188.82	16.94		
ПР5.3-36-12-45	153.18	6.98	10.24	28.65	33.06	14.51	102.52	11.14	10.4	
ПР5.3-36-24-45	192.28	10.96		41.61		140.12	15.4			
ПР5.3-42-24-45	201.92	11.66	10.24	44.92	30.00	16.94	152.8	16.37	10.4	
ПР5.3-48-30-45	240.98	14.37		54.48		19.35	184.28	16.94		
ПР5.3-36-12-60	124.58	6.58	10.24	25.81	30.00	14.51	85.36	10.72	10.4	
ПР5.3-36-24-60	170.02	9.36		33.39		104.1	12.86			
ПР5.3-42-24-60	179.68	10.06	10.24	38.90	30.00	16.94	116.78	13.83	10.4	
ПР5.3-48-30-60	213.50	12.73		45.00		19.35	138.82	16.94		
ПР6.1-42-12-45	176.50	16.46	10.24	76.62	30.40		130.80	15.75	10.4	
ПР6.1-42-18-45	235.82	27.98		103.80		28.24	159.0	18.93		
ПР6.1-42-24-45	301.92	28.4	10.24	124.90	30.40		187.2	22.14	10.4	
ПР6.1-48-24-45	311.56	30.05		133.80		33.87	199.88	23.11		
ПР6.1-60-30-45	393.52	38.16	10.24	166.59	25.90	41.11	253.4	27.28	10.4	
ПР6.1-42-12-60	169.10	15.42		72.76			105.06	15.12		
ПР6.1-42-18-60	213.80	18.90	10.24	88.54	25.90	29.04	119.13		10.4	
ПР6.1-42-24-60	268.56	23.82		106.50			133.17	18.33		
ПР6.1-48-24-60	278.20	25.25	10.24	109.74	25.90	33.87	145.85	19.30	10.4	

Марка изделия	Наименование и код									
	Швеллеры и балки 092500	Мелкосортная сталь 093300; 095300	Крупносортная сталь 093100; 095100	Тонколистовая сталь 097200	Толстолистовая сталь 097100					
	Расход, кг									
	Г	L	φ	Г	L	φ	δ=19	δ=4	δ=8	
160x50x4 или более	25x25x3	12;16	50x40x2 x2.5	50x50 или более	90x30x 25x3	до 3.9	до 3.9	и более		
ПР6.1-60-30-60	352.33	33.24	10.24	138.21	25.9	41.11	185.21	23.47	10.4	
ПР6.2-42-12-45	176.50	8.78		44.60			130.80	15.75		
ПР6.2-42-18-45	235.82	16.46	10.24	84.80	30.4	11.30	159.0	18.93	10.4	
ПР6.2-42-24-45	301.92	16.74		79.98			187.2	22.14		
ПР6.2-48-24-45	311.56	17.68	10.24	85.80	25.9	14.52	199.88	23.11	10.4	
ПР6.2-60-30-45	393.52	22.38		107.68			16.92	253.4		27.28
ПР6.2-42-12-60	159.10	8.16	10.24	43.64	25.9		105.06		10.4	
ПР6.2-42-18-60	213.80	10.48		56.76			119.13	15.12		
ПР6.2-42-24-60	268.56	13.76	10.24	68.60	25.9	12.10	133.17	18.33	10.4	
ПР6.2-48-24-60	278.20	14.48		69.76			14.52	145.85		19.30
ПР6.2-60-30-60	352.33	19.10	10.24	88.76	25.9	16.92	185.21	23.47	10.4	
ПР6.3-42-12-45	169.30	8.78		40.26			130.80	15.75		
ПР6.3-42-18-45	210.22	16.46	10.24	72.60	38.80	11.30	159.0	18.93	10.4	
ПР6.3-42-24-45	267.92	16.74		66.18			187.20	22.14		
ПР6.3-48-24-45	287.56	17.68	10.24	72.00	25.9	14.52	199.88	23.11	10.4	
ПР6.3-60-30-45	331.00	22.38		86.08			16.92	253.4		27.28
ПР6.3-42-12-60	151.90	8.16	10.24	39.24	25.9		105.06		10.4	
ПР6.3-42-18-60	189.2	10.48		44.55			119.13	15.12		
ПР6.3-42-24-60	224.56	13.76	10.24	54.80	34.30	12.10	133.17	18.33	10.4	
ПР6.3-48-24-60	234.2	14.48		55.96			14.52	145.85		19.30
ПР6.3-60-30-60	289.81	19.10	10.24	67.16	25.9	16.92	185.21	23.47	10.4	

Лист 13-1001. Проверка в чертеже. Объем изделия

3.411.2-4.0 00 РМ Лист 4

27374-02 (78) Копировал Эрикс Яров Искл 293.86 формат А3