

ИСПОЛНИТЕЛЬНЫЙ КОМИТЕТ ЛЕНИНГРАДСКОГО ГОРОДСКОГО СОВЕТА НАРОДНЫХ ДЕПУТАТОВ

ГЛАВНОЕ АРХИТЕКТУРНО-ПЛАНИРОВОЧНОЕ УПРАВЛЕНИЕ

ТИПОВЫЕ КОНСТРУКЦИИ И ДЕТАЛИ ЗДАНИЙ И СООРУЖЕНИЙ ДЛЯ СТРОИТЕЛЬСТВА В ЛЕНИНГРАДЕ

СЕРИЯ 1.137.1 КЛ-3

РАЗНЫЕ ЭЛЕМЕНТЫ ФАСАДОВ ЖЕЛЕЗОБЕТОННЫЕ
ДЛЯ ЖИЛЫХ КИРПИЧНЫХ ЗДАНИЙ

ВЫПУСК 1-3

ОГРАЖДЕНИЯ ЛОДЖИЙ

1988

ТИПОВЫЕ КОНСТРУКЦИИ И ДЕТАЛИ ЗДАНИЙ И СООРУЖЕНИЙ ДЛЯ СТРОИТЕЛЬСТВА В ЛЕНИНГРАДЕ

СЕРИЯ 1.137.1 КЛ-3

**РАЗНЫЕ ЭЛЕМЕНТЫ ФАСАДОВ ЖЕЛЕЗОБЕТОННЫЕ
ДЛЯ ЖИЛЫХ КИРПИЧНЫХ ЗДАНИЙ**

ВЫПУСК 1-3

ОГРАЖДЕНИЯ ЛОДЖИЙ

РАЗРАБОТАНЫ
ИНСТИТУТОМ ЛЕННИИПРОЕКТ

ВВЕДЕНЫ В ДЕЙСТВИЕ

УКАЗАНИЕ № 147-У от 26.12.88 г.

1988

ЛЕНИИПРОЕКТ	Гл. инженер	БУНИЧ	С О Г Л А С О В А Н О	Проверил	Иванова	Пер. №
	Гл. архитектор	Иванова		Нормоконтроль	Бунич	
	З. ДАРКИН	Иванова		М. СЕННИКОВ	М. СЕННИКОВ	
Гл. инженер-тех.	Усанов			Дата		
П. ИВАНОВ				№ Рег. №		
Гл. ин. ж. управл.	Печерский			Должность	Подпись	Фамилия
Нач. ОКУ						

Согласовано

Номер изм.	Основание изменений	Краткое содержание изменений	Номера листов			Подписи		Номер изм.	Основание изменений	Краткое содержание изменений	Номера листов			Подписи	
			корректировка	дополнение	аннулировать	ГИП, ГАП	Гл. спец				корректировка	дополнение	аннулировать	ГИП, ГАП	Гл. спец.

Име № подл. Подпись и дата Взам. инв. №

НАЧ. ОТА	ПЕЧЕРСКИЙ	25	УЛ. 86
ГЛ. КОНСТ.	БУЖИЧ		
ГЛ. СПЕЦ.	ИОВАЕВА		
РУК. ГР.	ИВАНОВА		

1.137.1 КЛ-3 1-3 ИК

Информационная
КАРТА

Стадия	Лист	Листов
Р		1
ЛЕНИИПРОЕКТ ОКУ		

Номер выпуска	Наименование выпуска	Документ утверждения	Документ изменения	Номер выпуска	Наименование выпуска	Документ утверждения	Документ изменения
I - 1	Панели лоджий длиной 6280мм, шириной 1190мм с арматурой из стали классов АШ; Вр1						
I - 2	Карнизные плиты						
I - 3	Ограждения лоджий	Ук. N147-У от 26.12.88					

Имя и фамилия
Подпись и дата
Подпись и дата

НАЧ.ОТД.	ПЕЧЕРСКИЙ	<i>[Signature]</i>	12.88
ГЛА.КОМП.	БУНИЧ	<i>[Signature]</i>	
ГЛА.СПЕЦ.	ИОВАЕВА	<i>[Signature]</i>	
РУК.СР.	ИОВАЕВА	<i>[Signature]</i>	
ПРОВЕР.	ИОВАЕВА	<i>[Signature]</i>	
Н.КОМП.	БУНИЧ	<i>[Signature]</i>	

1.137.1 КЛ-3

Состав серии

Судья	Писч	Писч
Р		А
ПЕННИПРОЕКТ		
ОКУ		

Обозначение	Наименование	№ стр.	Примечание
0	Обложка.		
T	Титульный лист.	1	
ИК	Информационная карта.	2	
СС	Состав серии.	3	
С	Содержание.	4	
ПЗ	Пояснительная записка	5-8	
Н	Номенклатура.	9	
01	Панель ограждения лоджий ОЛ 42.10.8-Т.	10	
02	Панель ограждения лоджий ОЛ 42.10.8-Т-1.	11	
03	Панель ограждения лоджий ОЛ 48.10.8-Т.	12	
04	Панель ограждения лоджий ОЛ 48.10.8-Т-1.	13	
05	Панель ограждения лоджий ОЛ 51.10.8-Т.	14	
06	Панель ограждения лоджий ОЛ 51.10.8-Т-1.	15	
07	Панель ограждения лоджий ОЛ 60.10.8-Т.	16	
08	Панель ограждения лоджий ОЛ 60.10.8-Т-1.	17	
09	Панель ограждения лоджий ОЛ 67.10.8-Т.	18	
10	Панель ограждения лоджий ОЛ 67.10.8-Т-1.	19	
11	Разделительная перегородка Балконная РБ 9.24.8-Т	20	
12	Разделительная перегородка	21	

Обозначение	Наименование	№ стр.	Примечание
	ЛОДЖИИ РЛ 11.24.8-Т.		
17	Решетки С1-С12.	22,23	
17Б	Решетки С1-С12; Филдатор Ф-1, Сборочный чертеж.	24	
ВР	Ведомость расхода стали	25	
14	Детали.	26	

Изнач. подл. Подпись и дата Взам. инв. №

НАЧ. ОУА ПЕЧЕРКИН
ТА. КОНТР. БУНИЧ
ТА. СПЕЦ. ИВАНОВА
РУК. ГР. ИВАНОВА
ПРОВЕРКА ИВАНОВА
РАШЧИТ. МУРАТОВА
ИЗДАНИЕ ВЕСЕЛКОВ
П. КОНТР. БУНИЧ

К 18

1.137.1 КЛ-3 1-3 0

СОДЕРЖАНИЕ.

Стадия Лист Листов

Р 1 -

ЛЕННИИПРОЕКТ
ОКУ

1. ОБЩИЕ ПОЛОЖЕНИЯ

- 1.1. Настоящая серия содержит рабочие чертежи элементов фасадов для жилых кирпичных зданий.
Выпуск 1-3 содержит рабочие чертежи панелей ограждений лоджий и разделительных элементов, устанавливаемых на лоджиях и балконах.
- 1.2. Панели разработаны в соответствии со СНиП 2.03.01-84, СНиП 2.01.07-85, ГОСТ 13015.0-83.
- 1.3. Детали сопряжения панелей между собой и с примыкающими конструкциями даны в серии 2.033КЛ-1 выпуск 2.
- 1.4. Закладные детали приняты по серии 1.031КЛ-1 выпуск 2-1 и серии 1.031КЛ-2 выпуск 3, строповочные петли по серии 1.031КЛ-1 выпуск 6-1.3.

2. КОНСТРУКТИВНАЯ ХАРАКТЕРИСТИКА.

- 2.1. Панели ограждения лоджий высотой 960 мм, толщиной 80 мм, длиной 4180, 4780, 5080, 5980, 6280 мм.
- 2.2. Разделительные перегородки, плоские плиты толщиной 80 мм.
- 2.3. В изделиях предусмотрены закладные детали для крепления к плитам лоджий, к балконным плитам и наружным стенам.
- 2.4. Армирование принято плоскими сварными сетками из стали классов АIII и ВрI.
- 2.5. С наружной стороны панели ограждения должны иметь отделку одного из следующих видов:
 - гладкая поверхность бетона на обычном или цветном цементе
 - облицовка керамической или стеклянной плиткой
 - окраска морозостойкими и атмосферостойкими красителями
 Допускаются другие виды отделки.
 В настоящем выпуске предусмотрена гладкая поверхность бетона. Другие виды отделки должны быть оговорены в заказе на изготовление автором проекта.

3. ТЕХНИЧЕСКИЕ ТРЕБОВАНИЯ.

- 3.1. Панели изготавливаются в соответствии с требованиями ГОСТ 13015.0-83 и настоящих рабочих чертежей.

- 3.2. Формовочное оборудование и технология изготовления должны обеспечить заданные геометрические параметры изделий, проектное положение арматурных изделий и закладных изделий, монтажных петель.
- 3.3. Металлические формы для изготовления панелей должны удовлетворять требованиям ГОСТ 25781-83, ГОСТ 27204-87 и испытаны на деформативность по ГОСТ 26438-85.
- 3.4. Панели выполняются из тяжелого бетона класса В15. Марка бетона по морозостойкости F100. Водонепроницаемость не нормируется.
- 3.5. Отклонения действительных размеров от номинальных, указанных в рабочих чертежах, не должны превышать величин:
 - высота ± 4 мм, длина ± 10 мм, толщина ± 5 мм
 - отклонение от прямолинейности 5 мм
 - отклонение от плоскостности 6 мм
 - отклонения закладных деталей в плоскости панели 10 мм из плоскости панели 5 мм
- 3.6. Качество поверхности и внешний вид панелей должны удовлетворять требованиям ГОСТ 13015.0-83 и образцам эталонам, утвержденным в установленном порядке. Категория поверхностей А3 лицевых, А7 невидимых в условиях эксплуатации.
- 3.7. Нормируемая отпускная прочность бетона в соответствии с ГОСТ 13015.0-83 должна быть не менее 90% от проектной марки для теплого периода года и для холодного периода года.
- 3.8. Антикоррозионная защита закладных деталей должна выполняться в соответствии с требованиями СНиП 2.03.11-85 путем металлизации цинковым покрытием толщиной 120 мкм.
- 3.9. Технические требования к тяжелым бетонам должны соответствовать требованиям ГОСТ 26633-85.

4. РАСЧЕТ

- 4.1. Изделия рассчитаны в соответствии с требованиями СНиП 2.03.01-84 СНиП 2.01.07-85

Изд. отд. Печерский	№ 88	I.137.1 КЛ - 3			I-3	ПЗ	
Гл. конст. Бунич		Пояснительная записка			Стадия	Лист	Листов
Гл. спец. Иовлева					Р	1	4
Рук. гр. Иовлева					ЛЕННИПРОЕКТ ОКУ		
Провер. Бунич							
Разработ. Иовлева							
Исполнил							
И.контр. Бунич							

Согласовано

Взят в арх. N

Печерский

Иовлева

- 4.2. Изделия рассчитаны на: расчетную нагрузку
- горизонтальную ветровую нагрузку равную: 36 кг/м^2
 - горизонтальную нагрузку от давления на поручни перил равную: 36 кг/п.м
 - нагрузку от веса панели на воздействие усилий, возникающих при транспортировании, подъеме и монтаже

5. МАРКИРОВКА

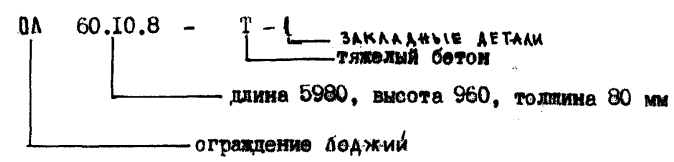
5.1. Маркировка изделий принята по ГОСТ 23009-78 и состоит из буквенных и цифровых индексов, обозначающих следующие характеристики:

Буквенные индексы:

- ОЛ - ограждение лоджии
- РБ - разделительная перегородка балкона
- РЛ - разделительная перегородка лоджии
- Т - тяжелый бетон

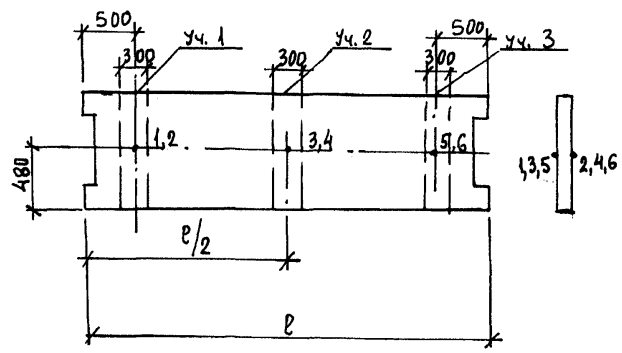
Цифровые индексы обозначают длину, высоту изделия в дм (округленно), толщину в см

Пример маркировки

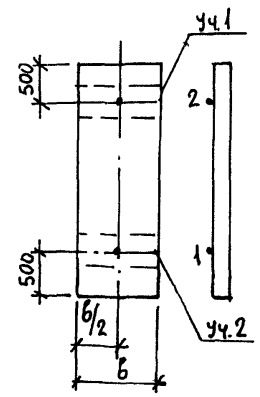


СХЕМЫ ИСПЫТАНИЙ ИЗДЕЛИЙ НЕРАЗРУШАЮЩИМИ МЕТОДАМИ

ОГРАЖДЕНИЕ ЛОДЖИЙ



РАЗДЕЛИТЕЛЬНЫЕ ПЕРЕГОРОДКИ



Точки 1 + 6 - места замера диаметра арматуры и толщины защитного слоя.

Участки 1 + 3 - зоны замера прочности бетона неразрушающими методами.

Изм. № подл.	Получить и дата	Взам. инв. №
--------------	-----------------	--------------

Изм.	№ уч.	Лист	№ докум.	Дата	Подп.	Фамилия
------	-------	------	----------	------	-------	---------

1.137.1 КЛ- 3 1-3 ПЗ

Лист 2

6. ПРАВИЛА ПРИЕМКИ, МЕТОДЫ КОНТРОЛЯ И ИСПЫТАНИЙ

- 6.1. Прочность, жесткость и трещиностойкость панелей в процессе серийного производства контролируется неразрушающими методами по ГОСТ 17624-87.
- 6.2. Приемку панелей следует производить партиями в соответствии с требованиями ГОСТ 13015.1-81 и настоящих рабочих чертежей.
- 6.3. Приемку панелей по показателям прочности бетона (классу бетона по прочности на сжатие, отпускной прочности), соответствия арматурных и закладных изделий рабочим чертежам, прочности сварных соединений, толщины защитного слоя бетона до арматуры, точности геометрических параметров, качества поверхностей, проводят по результатам приемно-сдаточных испытаний и выборочного одноступенчатого контроля по ГОСТ 13015.1-81 (с изменениями от 01.02.87).
- 6.4. Приемку панелей по показателям прочности, жесткости, трещиностойкости бетона проводят по результатам периодических испытаний.
- 6.5. Контроль за качеством бетона следует производить в соответствии с ГОСТ 13015.3-81 и ГОСТ 18105-86. Прочность бетона следует определять по ГОСТ 10180-78 на серии образцов, изготовленных из бетонной смеси рабочего состава и хранившихся в условиях, установленных ГОСТ 18105-86.
- 6.6. Контроль морозостойкости бетона производить по ГОСТ 10060-87.
- 6.7. Контроль расположения и диаметра арматуры и толщины защитного слоя должен соответствовать требованиям ГОСТ 17625-83 или ГОСТ 22904-78.
- 6.8. Акты на право постановки продукции на производство оформляются в соответствии с ГОСТ 15.901-85.

7. МАРКИРОВКА, ХРАНЕНИЕ, ТРАНСПОРТИРОВКА

- 7.1. Транспортирование и хранение панелей производится в кассетах или специальных контейнерах в вертикальном или наклонном положении в соответствии с ГОСТ 13015.4-84. Перевозку панелей производить на панелевозах или других транспортных средствах, снабженных специальными крепежными устройствами, обеспечивающими их фиксацию.
- 7.2. Маркировку панелей выполнять в соответствии с ГОСТ 13015.2-81. При выемке из формы необходимо нанести марку панели на участках невидимых в условиях эксплуатации.
- 7.3. При укладке панелей должна быть обеспечена возможность захвата и подъема каждого изделия для погрузки и монтажа.
- 7.4. Выемка из форм, погрузка и разгрузка панелей должна производиться с захватом за строповочные петли.
- 7.5. Погрузка, перегрузка и разгрузка панелей должны производиться в условиях, предохраняющих их от повреждения.

№ и № подл. Подпись и дата Разм. инв. №

Изм.	№ уч.	Лист	№ докум.	Дата	Подп.	Фамилия	

I.137.1 КД - 3 I-3 ПЗ Лист 3

ПЕРЕЧЕНЬ НОРМАТИВНО-ТЕХНИЧЕСКОЙ ЛИТЕРАТУРЫ ДЛЯ РУКОВОДСТВА ПРИ ИЗГОТОВЛЕНИИ И ПРИМЕНЕНИИ ИЗДЕЛИЙ

ГОСТ 13015-75^{XX} Изделия железобетонные сборные.

ГОСТ 13015.0-83^X Конструкции и изделия железобетонные и бетонные сборные. Общие технические требования.

ГОСТ 13015.1-81^X Конструкции и изделия железобетонные и бетонные сборные. Правила приемки.

ГОСТ 13015.2-81 Конструкции и изделия железобетонные и бетонные сборные. Правила маркировки.

ГОСТ 13015.3-81 Конструкции и изделия железобетонные и бетонные сборные. Документы о качестве.

ГОСТ 13015.4-84 Конструкции и изделия железобетонные и бетонные сборные. Правила транспортирования и хранения.

ГОСТ 21779-81 Система обеспечения точности геометрических параметров в строительстве. Технологические допуски.

ГОСТ 15.901-85 Система разработки и постановки продукции на производство. Конструкции строительные.

ГОСТ 4.250-74 Строительство. Бетонные и железобетонные изделия и конструкции. Номенклатура показателей.

ГОСТ 25192-82 Бетоны. Классификация и общие технические требования.

ГОСТ 10060-87 Бетоны. Методы определения морозостойкости.

ГОСТ 26633-85 Бетон тяжелый. Технические условия.

ГОСТ 10180-78^X Бетон тяжелый. Методы определения прочности.

ГОСТ 18105-86 Бетоны. Правила контроля прочности.

ГОСТ 10884-81 Сталь стержневая арматурная термомеханическая и термически упрочненная периодического профиля. Технические условия.

ГОСТ 6727-80

ГОСТ 5781-82^X

ГОСТ 10922-76

ГОСТ 14098-86

ГОСТ 23279-86

СНИП 2.03.11-86 СН 393-78

СНИП 2.03.01-84 СНИП 2.01.07-85 СНИП III-16-80

ГОСТ 17624-87

ГОСТ 17625-83

ГОСТ 22904-78

ГОСТ 25781-83^X

ГОСТ 26438-86

ГОСТ 12805-78

ГОСТ 27204-87

Проволока стальная низкоуглеродистая холоднотянутая для армирования железобетонных конструкций.

Сталь горячекатанная для армирования железобетонных конструкций.

Арматурные изделия и закладные детали сварные для железобетонных изделий и конструкций.

Соединения сварные арматуры железобетонных изделий и конструкций.

Сетки арматурные сварные для железобетонных) конструкций и изделий.

Защита строительных конструкций от коррозии. Указания по сварке соединений арматуры и закладных деталей железобетонных конструкций.

Бетонные и железобетонные конструкции. Нагрузки и воздействия.

Бетонные и железобетонные конструкции сборные. Бетоны. Ультразвуковой метод определения прочности.

Радиационный метод определения толщины защитного слоя бетона, размеров и расположения арматуры.

Магнитный метод определения толщины защитного слоя бетона и расположения арматуры.

Формы стальные для изготовления железобетонных изделий. Технические условия.

Формы стальные для железобетонных изделий. Методы испытаний на деформативность.

Установки касетные по изготовлению железобетонных изделий для жилых и общественных зданий. Технические условия.

Формы стальные для изготовления железобетонных изделий. Борты. Конструкции и размеры.

Изм. № подл. Подпись и дата. Взам. инв. №

Изм.	№ уч.	Лист	№ докум.	Дата	Подп.	Фамилия

I.137.1 КЛ - 3 I-3 ПЗ

Лист	4
------	---

№ п/п	Эскиз изделия	Марка изделия		Габариты, мм			Масса, кг	Площадь поверхности, м ²	Выс.	Класс	Среднее A ₁₃	Расход, кг/м ³	Арматурная сталь							Закладные детали	Всего	по 1 м ³ изделия	Расход привнесенной стали, кг		
		по ГОСТ (каталогу)	сокращенная	ℓ	b	h							А1											Итого	
													A1	AII	AIII	AIV	AV	VI	Итого						
		0Л42.10.8-Т		4180	960	80	800	4,07			0,32		9,12		6,26				9,08		24,46	2,34	26,8		
		0Л42.10.8-Т-1		4180	960	80	800	4,07			0,32		9,12		6,26				9,08		24,46	3,9	28,36		
		0Л48.10.8-Т		4780	960	80	970	4,6			0,37		9,12		7,28				10,27		26,67	2,34	29,01		
		0Л48.10.8-Т-1		4780	960	80	970	4,6			0,37		9,12		7,28				10,27		26,67	5,46	32,13		
		0Л51.10.8-Т		5080	960	80	1000	4,8			0,4		10,46		13,67				10,87		34,96	2,34	37,3		
		0Л51.10.8-Т-1		5080	960	80	1000	4,8			0,4		10,46		13,67				10,87		34,96	5,46	40,42		
		0Л60.10.8-Т		5980	960	80	1180	5,76			0,47		11,8		16,15				12,86		40,81	2,34	43,15		
		0Л60.10.8-Т-1		5980	960	80	1180	5,76			0,47		11,8		16,15				12,86		40,81	5,46	46,27		
		0Л67.10.8-Т		6280	960	80	1270	6,07			0,49		11,8		16,99				13,42		42,21	2,34	44,55		
		0Л67.10.8-Т-1		6280	960	80	1270	6,07			0,49		11,8		16,99				13,42		42,21	5,46	47,67		
		РБ 9.24.8-Т		2400	880	80	570				0,21		1,71						3,26			2,77	7,74		
		РА 11.24.8-Т		2400	1080	80	570				0,21		1,71					3,99			2,77	8,47			

Т Я Ж Е Л Ы Й

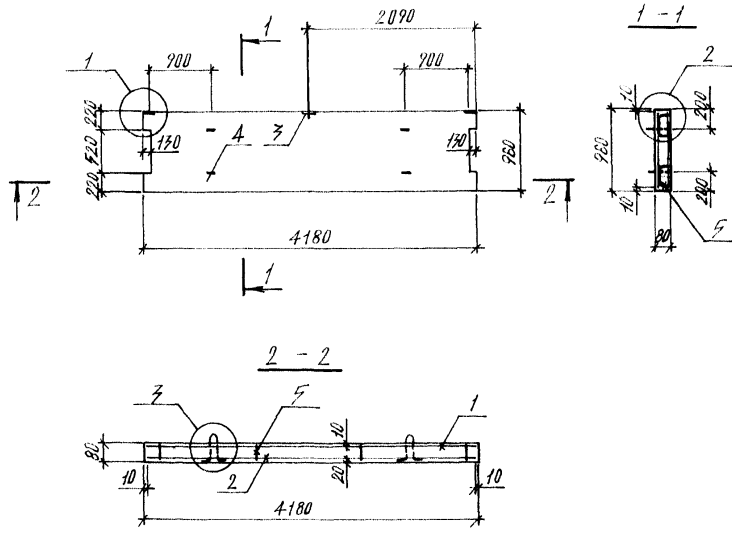
Име. № подл. Подпись и дата. Взам. инв. №

НАЧ. ОТА.	ПЕЧЕРСКИЙ		Х.И.88
ГЛ. КОМСТР.	БУНИЧ		
ГЛ. СПЕЦ.	ИВЛОВА		
РУК. ГР.	ИВАНОВА		
ПРОВЕР.	ИВАНОВА		
РАССЧИТ.	МУРАТОВА		
ИСПОЛНИТ.	БЕДЕЛКОВ		
Н. КОНТР.	БУНИЧ		

1.137.1 КЛ-7 1-7 Н

НОМЕНКЛАТУРА

Стенды	Лист	Листов
Р	1	-
ЛЕННИПРОЕКТ ОКУ		

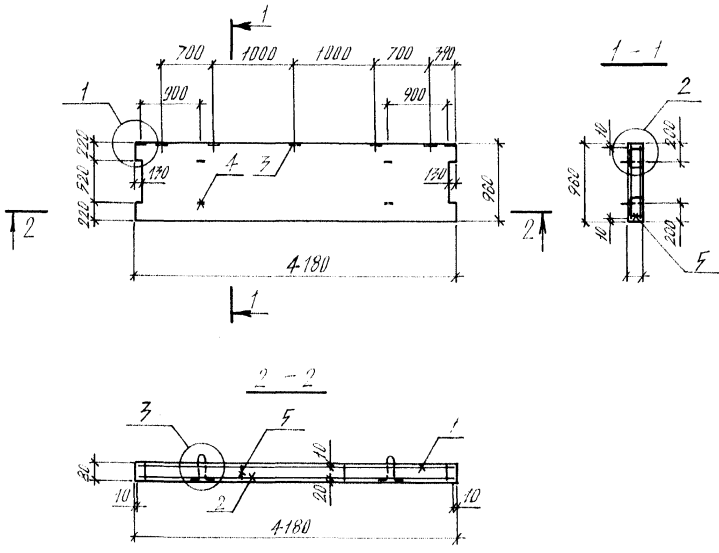


Формат	Заглавие	Поз.	Обозначение	Наименование	Кол.	Примечание
<u>ДОКУМЕНТАЦИЯ</u>						
A7			1.177.1 КЛ-3 1-3	ПЗ ПОЯСНИТЕЛЬНАЯ ЗАПИСКА		
A7				ВРС ВЕДОМОСТЬ РАСХОДА СТАЛИ		
<u>СБОРОЧНЫЕ ЕДИНИЦЫ</u>						
A7	1		1.177.1 КЛ-3 1-3 13-05	СЕТКИ С-8	1	МАССА ПОЗ. КГ
A7	2		-	С-1	1	
A4	3		1.031 КЛ-2	ЗАКЛАДНАЯ ДЕТАЛЬ Г3-4	3	0,78
<u>ДЕТАЛИ</u>						
A4	4		1.031 КЛ-1 8-13	ПЕТАИ С117-12	4	0,94
A7	5		1.177.1 КЛ-3 1-3	ФИКСАТОР Ф-1	8	0,67
<u>МАТЕРИАЛЫ</u>						
						М ³
						0,72
						БЕТОН ТЯЖЕЛЫЙ КЛАСС В22,5 ГОСТ 28633-85

Согласовано

Имя, № подл. Подпись и дата Визы и даты

			1.177.1 КЛ-3 1-3 01		
ИМ. ОТД.	ЛЕЧЕРСКИН	И	ИМ. ОТД.	ЛЕЧЕРСКИН	VII.83
ТЛ. КОНТР.	БУНИЧ	Б	ТЛ. КОНТР.	БУНИЧ	
ТЛ. ВПЕЦ.	ИВАНОВА	И	ТЛ. ВПЕЦ.	ИВАНОВА	
РУК. ГР.	ИВАНОВА	И	РУК. ГР.	ИВАНОВА	
ПРОВЕР.	ИВАНОВА	И	ПРОВЕР.	ИВАНОВА	
РАЗРАБ.	ИВАНОВА	И	РАЗРАБ.	ИВАНОВА	
ИСПОЛНИЛ	ВЕДЕЛКОВ	В	ИСПОЛНИЛ	ВЕДЕЛКОВ	
И. КОНТР.	БУНИЧ	Б	И. КОНТР.	БУНИЧ	
			ПАНЕЛЬ ОГРАЖДЕНИЯ ЛОДЖИЙ ОЛ 42.108-Т		
Стадия	Масса	Мес/таб			
P	800	1:50			
Лист		Листов			
ЛЕННИПРОЕКТ ОКУ					



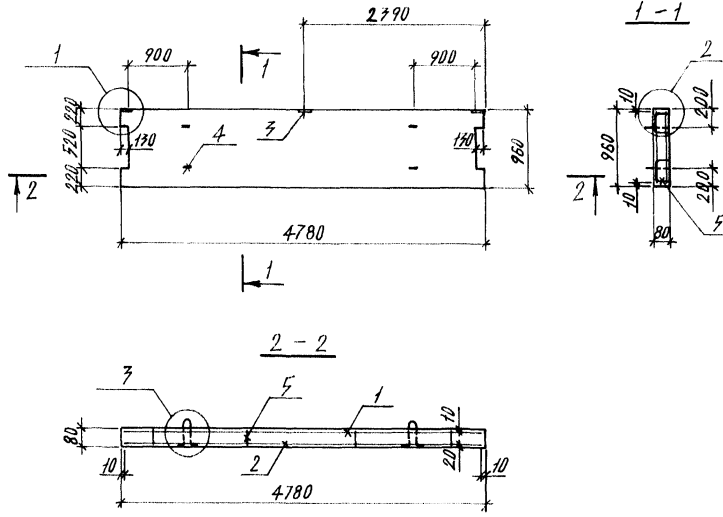
Согласовано

Имя, № подл.	Подпись и дата	Взам. инв. №

Формат	Зона	Пос.	Обозначение	Наименование	Кол.	Примечание
				<u>ДОКУМЕНТАЦИЯ</u>		
A7			1.137.1 КА-3 1-3	ПЗ	Пояснительная записка	✗
A7				ВРС	Ведомость расхода стали	✗
				<u>СБОРОЧНЫЕ ЕДИНИЦЫ</u>		МАССА ПОЗ КГ
A7	1		1.137.1 КА-3 1-3 13-05	Сетки	С-6	1
A7	2				С-1	1
A4	3		1.031 КА-2	Закладная деталь Т3-4		5 0,78
				<u>ДЕТАЛИ</u>		
A4	4		1.031 КА-1 6-13	Петли	СП17-12	4 0,94
A7	5		1.137.1 КА-3 1-3	Фиксатор	Ф-1	8 0,87
				<u>МАТЕРИАЛЫ</u>		М ³
				Бетон тяжелый класса В22.5 ГОСТ 28673-85		0,32

Имя	№	Пост	Ф.И.О.	Дата	Подп.	Фамилия

1.137.1 КА-3 1-3 02		
НАЧ. ОТД.	ПЕЧЕРСКИЙ	
УЛ. КОНТР.	БУНИЧ	
УЛ. СПЕЦ.	ИВАНОВА	
РУК. ГР.	ИВАНОВА	
ПРОВЕР.	ИВАНОВА	
РАСЧЕТ.	МУРТАТОВА	
ИСПОЛНИТ.	ВЕСЕЛОВ	
И. КОНТР.	БУНИЧ	
Стдия	Масса	Масштаб
P	800	1:50
Лист	Листов	
ЛЕННИИПРОЕКТ		
ОКУ		



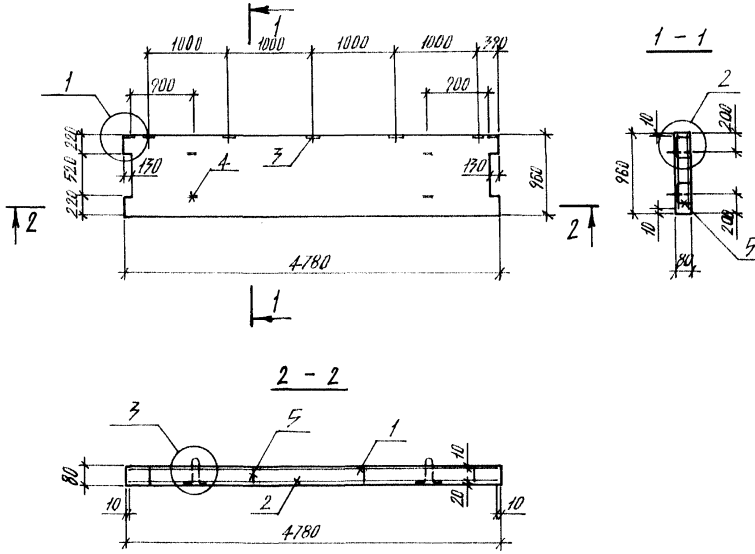
Код	Возв	Поз.	Обозначение	Наименование	Кол.	Примечание
<u>ДОКУМЕНТАЦИЯ</u>						
А7			1.177.1 КА-3 1-3 ПЗ	ПОЯСНИТЕЛЬНАЯ ЗАПИСКА		
А7				ВРС		
<u>СБОРОЧНЫЕ ЕДИНИЦЫ</u>						
А7	1		1.177.1 КА-3 1-3 13-06	СЕТКИ	С-7	1
А7	2			ОИ	О-2	1
А4	3		1.031 КА-2	ЗАКЛАДНАЯ ДЕТАЛЬ ТЗ-4		7 0,18
<u>ДЕТАЛИ</u>						
А4	4		1.031 КА-1 В-13	ПЕЛИ	СП17-12	4 0,94
А7	5		1.177 КА-3 1-3	ФИКСАТОР	Ф-1	8 0,67
<u>МАТЕРИАЛЫ</u>						
						М ³
БЕТОН ТЯЖЕЛЫЙ КЛАССА В.22.Ф ГОСТ 28673-85						0,37

СОГЛАСОВАНО

Имя, № подл. Подпись и дата Взам.инв.№

1.177.1 КА-3 1-3 03		
НАЧ. ДТД.	ПЕЧЕРКИН	28.08.87
П. КОНСТ.	БУНИЧ	
П. СПЕЦ.	ИВАНОВА	
РУК. ГР.	ИВАНОВА	
ПРОВЕРИЛ	ИВАНОВА	
РАСЧИТ	МУРАТОВА	
ИСПОЛНИТ	ДЕВЯЛКОВ	
И. КОНТР.	БУНИЧ	
ПАНЕЛЬ ОГРАЖДЕНИЯ ЛОДЖИИ ДЛ 48.108-Т		Стр. 1
Масса	970	Масштаб 1:50
ЛЕННИИПРОЕКТ		Лист
ДУ		Листов

Имя	№	Подп.	Дата	Подп.	Фамилия



Код	Согл.	Поз.	Обозначение	Наименование	Кол.	Примечание
<u>ДОКУМЕНТАЦИЯ</u>						
А7			1.177.1 КЛ-7 1-7	ПЗ ПОЯСНИТЕЛЬНАЯ ЗАПИСКА		
А7				ВРС ВЕДОМОСТЬ РАСХОДА СТАЛИ		
<u>СБОРОЧНЫЕ ЕДИНИЦЫ</u>						
А7	1		1.177.1 КЛ-7 1-7 13-06	СЕТКИ С-7	1	МАССА ПОЗ КГ
А7	2			С-2	1	
АА	7		1.031 КЛ-2	ЗАКЛАДНАЯ ДЕТАЛЬ ТЗ-4	7	0,78
<u>ДЕТАЛИ</u>						
АА	4		1.031 КЛ-1 6-13	ПЕТАИ СПП-12	4	0,94
А7	5		1.157 КЛ-7 1-7	ФИКСАТОР Ф-1	8	0,87
<u>МАТЕРИАЛЫ</u>						
						м ³
						0,97
						В22.5 ГОСТ 28673-85

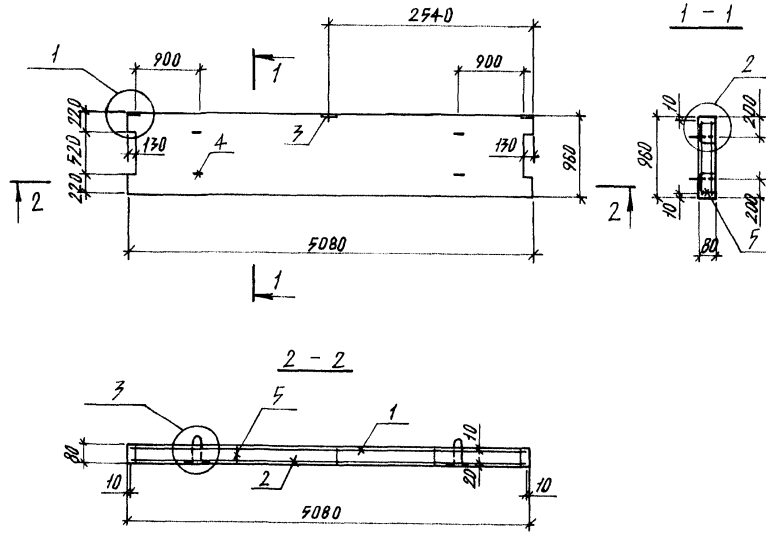
СОГЛАСОВАНО

Имя, № подл., Подпись и дата

1.177.1 КЛ-7 1-7 04		
НАЧ. ОТД.	ЛЕЧЕРВКИН	✓
ТЛ. КОНСТР.	БУНИЧ	✓
ТЛ. СПЕЦ.	ИВАНОВА	✓
РУК. ГР.	ИВАНОВА	✓
ПРОВЕР.	ИВАНОВА	✓
РАБОЧ. Т.	МУРАТОВА	✓
ИСПОЛНИТ.	ВЕДЕЛКОВ	✓
Н. КОНТР.	БУНИЧ	✓
Студия	Р	970
Месяц		1-70
Месител		
Лист	Листов	
ЛЕННИПРОЕКТ ОКУ		

Имя	№	Лист	№ докум.	Дата	Подп.	Фамилия

Формат А3



Формат	Зона	Поз.	Обозначение	Наименование	Кол.	Примечание
<u>ДОКУМЕНТАЦИЯ</u>						
A7			1.177.1 КЛ-7 1-7 ПЗ	ПОЯСНИТЕЛЬНАЯ ЗАПИСКА		
A7			ВРС	ВЕДОМОСТЬ РАСХОДА СТАЛИ		
<u>СБОРОЧНЫЕ ЕДИНИЦЫ</u>						
A7	1	1.177.1 КЛ-7 1-7 13-07	СЕТКИ	С-8	1	МАССА ПОЗ. КГ
A7	2			С-7	1	
A4	3	1.071 КЛ-2	ЗАКЛАДНАЯ ДЕТАЛЬ Т7-4		3	0,78
<u>ДЕТАЛИ</u>						
A4	4	1.071 КЛ-1 Б-17	ПЕТАИ	СПН7-12	4	0,94
A7	5	1.177.1 КЛ-7 1-7	ФИКСАТОР	Ф-1	10	0,67
<u>МАТЕРИАЛЫ</u>						
БЕТОН ТЯЖЕЛЫЙ КЛАССА						М ³
В22.5 ГОСТ 28677-85						0,4

Согласовано

Имя, № отд., Инженер и дата
В зам. инж. №

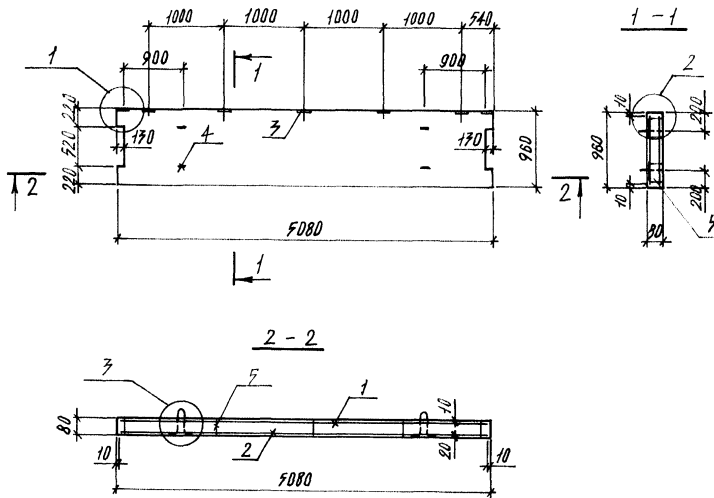
1.177.1 КЛ-7 1-7 05

НАЧ. ОТА.	ЛЕЧЕРВКИН	№ 88
ТА КОНСТР.	БУНИЧ	
ТА СПЕЦ.	ЛЮБЛЕВА	
РУК. ГР.	ИВАНОВА	
ПРОВЕР.	ИВАНОВА	
РАБОЧИЙ.	МУРАТОВА	
МОДОЛИТ.	БЕЛЕЖКОВ	
ИЗМ. №		
уч.		
Лист № докум.	Дата	Подп.
Формат		

ПАНЕЛЬ ОГРАЖДЕНИЯ
ЛОДЖИИ ДЛ 51.10.8-Т

Стадия	Масштаб	Масштаб
P	1:100	1:50
Лист		Листов
ЛЕННИПРОЕКТ ОКУ		

Формат А3



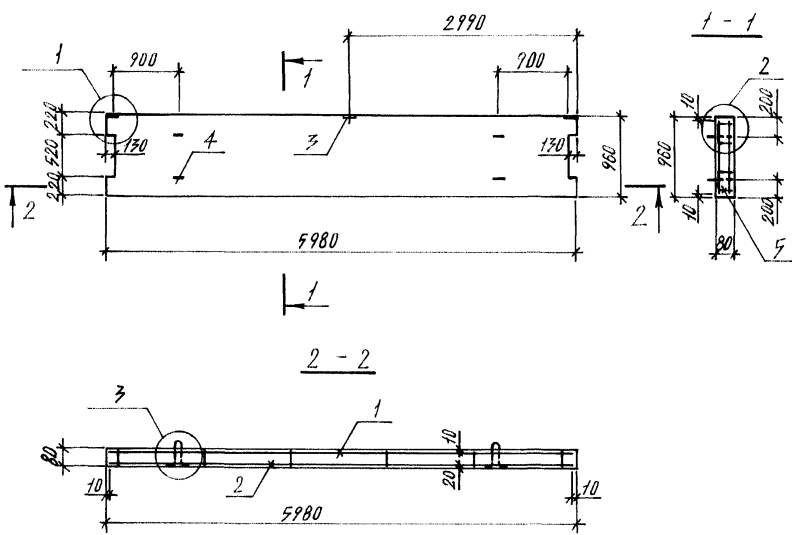
Материал	Зона	Поз.	Обозначение	Наименование	Кол.	Примечание
<u>ДОКУМЕНТАЦИЯ</u>						
А7			1.177.1 КА-3 1-7 ПЗ	ПОЯСНИТЕЛЬНАЯ ЗАПИСКА		
А7			ВРС	ВЕДОМОСТЬ РАСХОДА СТАЛИ		
<u>СБОРНЫЕ ЕДИНИЦЫ</u>						МАССА ПОЗ. КГ
А7	1		1.177.1 КА-3 1-3 13-07	СЕТКИ С-8	1	
А7	2			С-7	1	
А4	3		1.071 КА-2	ЗАКЛАДНАЯ ДЕТАЛЬ Т3-4	7	0,78
<u>ДЕТАЛИ</u>						
М	4		1.071 КА-1 6-1.3	ПЕЛИ	СПП-12	4 0,94
А7	5		1.177 КА-3 1-3	ФИКСАТОР Ф-1	10	0,67
<u>МАТЕРИАЛЫ</u>						М ³
БЕТОН ТЯЖЕЛЫЙ КЛАССА В22,5 ГОСТ 28673-87						0,4

Согласовано

Исход. № проект. Изменения и дата. Взам. лист №

Имя	Фамилия	Пол	Дата	Подп.	Функция

1.177.1 КА-3 1-3 08		
ПАН. ОТА.	ПЕЧЕРСКИЙ	15.08.87
ГЛАВ. КОНСТ.	БУНИЧ	
ГЛАВ. ДИЗ.	ИВАНОВА	
ПРОСЧИТ.	МУРАТОВА	
ИСПОЛНИЛ	ВЕДЕЛКОВ	
Н. КОНТР.	БУНИЧ	
ПАНЕЛЬ ОГРАЖДЕНИЯ ЛОДЖИИ ОЛ 51.108-Т-1		
Стация	Масса	Масштаб
Р	1000	1:50
Лист	Листов	
ЛЕННИНПРОЕКТ ОКУ		



Код	Зона	Пос.	Обозначение	Наименование	Кол.	Примечание
<u>ДОКУМЕНТАЦИЯ</u>						
А7			1.137.1 КЛ-3 1-3 ПЗ	ПОЯСНИТЕЛЬНАЯ ЗАПИСКА		
А7			ВРС	ВЕДОМОСТЬ РАСХОДА СТАЛИ		
<u>СБОРОЧНЫЕ ЕДИНИЦЫ</u>						
А7	1		1.137.1 КЛ-3 1-3 13-08	СЕТКИ С-9	1	МАССА ПОЗ. КГ
А7	2		03	П-4	1	
А4	3		1.031 КЛ-2	ЗАКЛАДНАЯ ДЕТАЛЬ Т3-4	3	0,78
<u>ДЕТАЛИ</u>						
А4	4		1.031 КЛ-1 6-1.3	ПЕТЛИ СП17-12	4	0,94
А7	5		1.137.1 КЛ-3 1-3	ФИКСАТОР Ф-1	12	0,87
<u>МАТЕРИАЛЫ</u>						
БЕТОН ТЯЖЕЛЫЙ КЛАССА						м ³
В22.5 ГОСТ 28633-85						0,47

Согласовано

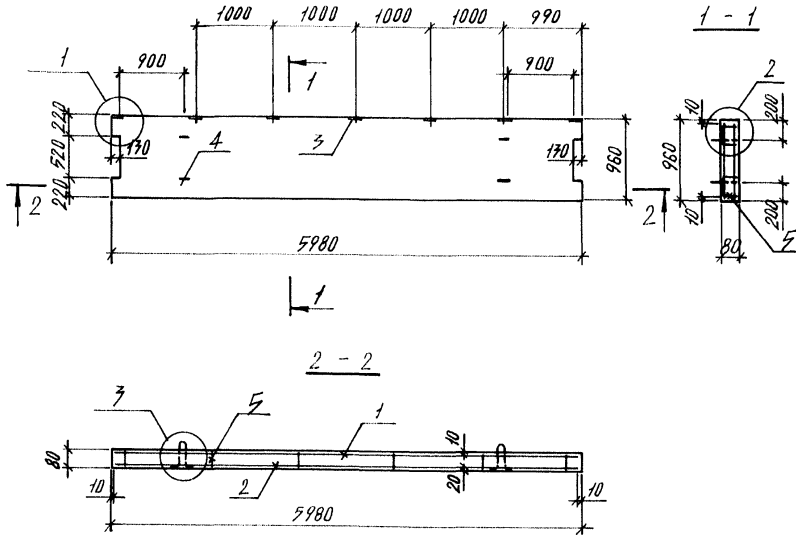
Исполн. №

Проверка и дата

М.п. № подл.

1.137.1 КЛ-3 1-3			07
НАЧ.ОТД.	ЛЕЧЕРСКИЙ	№ 88	ПАНЕЛЬ ОГРАЖДЕНИЯ ЛОДЖИЙ ОЛ 60.10.8-Т
ГЛ. КОНСТР.	БУНИЧ		
ГЛ. СПЕЦ.	ИВАНОВА		
РУК. ГР.	ИВАНОВА		
ПР. ДИР.	ИВАНОВА		
РАСЧ. ИНЖ.	МУРАТОВА		
ИСПОЛНИТ.	БЕРЕЛКОВ		Страница
Н. КОНТР.	БУНИЧ		Масса
			1180
			1-50
			Листов
			Листов
			ЛЕННИПРОЕКТ
			ОКУ

Формат А3



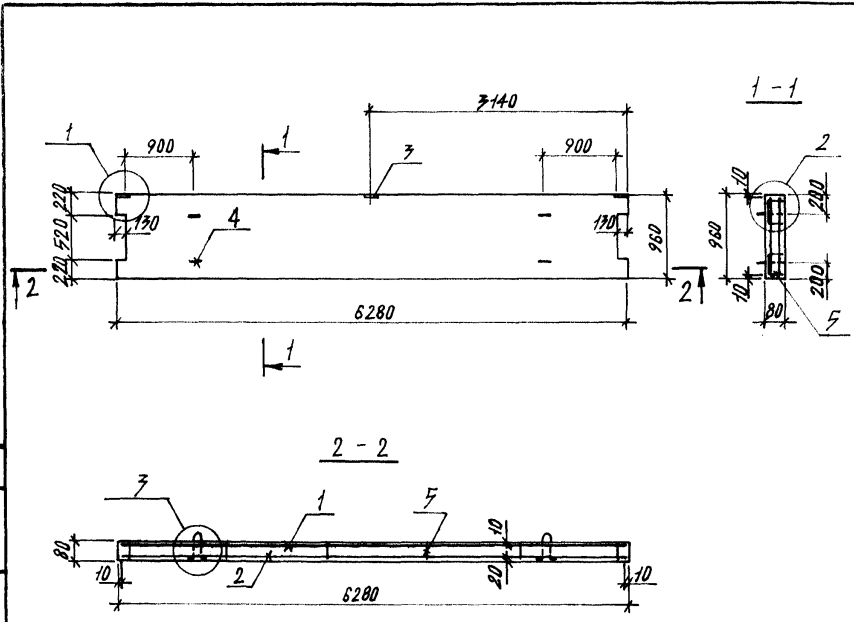
Формат	Зона	Поз.	Обозначение	Наименование	Кол.	Примечание
				<u>ДОКУМЕНТАЦИЯ</u>		
A7			1.137.1 КЛ-3 1-3 ПЗ	ПОЯСНИТЕЛЬНАЯ ЗАПИСКА		
A7			ВРС	ВЕДОМОСТЬ РАСХОДА СТАЛИ		
				<u>СБОРОЧНЫЕ ЕДИНИЦЫ</u>		МАССА ПОЗ КГ
A7	1		1.137.1 КЛ-3 1-3 13-00	СЕТКИ С-9	1	
A7	2		03	С-4	1	
A4	3		1.031 КЛ-2	ЗАКЛАДНАЯ ДЕТАЛЬ Т3-4	7	0,78
				<u>ДЕТАЛИ</u>		
A4	4		1.031 КЛ-1 С-13	ПЕТАЛИ СП17-12	4	0,94
A7	5		1.137.1 КЛ-3 1-3	ФИКСАТОР Ф-1	12	0,87
				<u>МАТЕРИАЛЫ</u>		
				БЕТОН ТЯЖЕЛЫЙ КЛАССА В22,5 ГОСТ 28673-85		М ³ 0,47

Согласовано

Имя, № маш., Подпись и дата, В каком виде №

			1.137.1 КЛ-3 1-3	08
НАЧ. ОТА	ЛЕЧЕРСКИЙ	ИЛ. ВХ	ПАНЕЛЬ ОГРАЖДЕНИЯ ЛОДЖИЙ ОЛ 6010.8-Т-1	
ГЛ. КОНСТР.	БУНИЧ	В. В.		
ГЛ. СПЕЦ.	ИВАНОВА	И. В.		
РУК. ГР.	ИВАНОВА	И. В.		
ПРОВЕР.	ИВАНОВА	И. В.		
РАСЧИТ.	МУРАТОВА	М. В.		
ИСПОЛНИТ.	ВЕДЕЛКОВ	В. В.	Стадия	Масштаб
И. КОНТР.	БУНИЧ	В. В.	P	1:80
			Лист	Листов
			ЛЕННИПРОЕКТ	
			ОКУ	

Изм.	№	уч.	Лист	№	доп.	Дата	Подп.	Фамилия



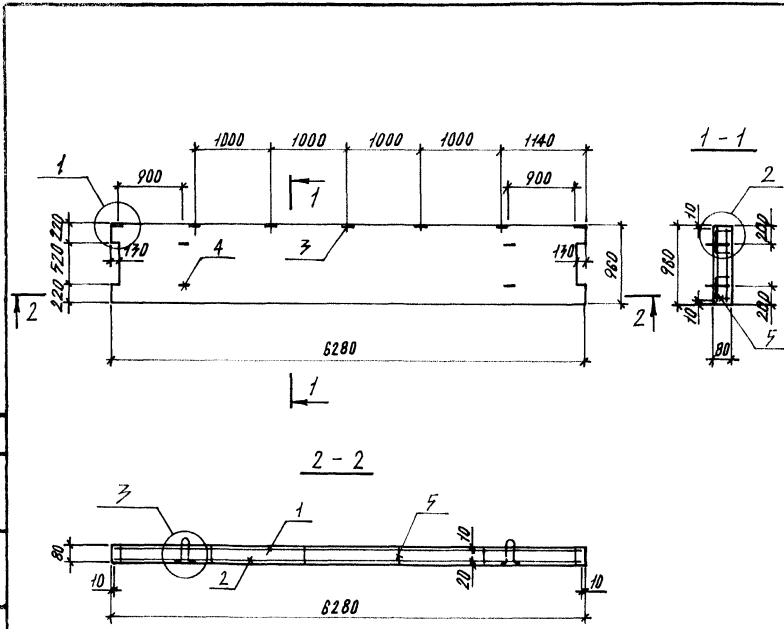
Формат	Зона	Поз.	Обозначение	Наименование	Кол.	Примечание
				<u>ДОКУМЕНТАЦИЯ</u>		
А7			1.137.1 КА-3 1-3	ПЗ ПОДБИТЕЛЬНАЯ ЗАПISКА		
А7				ВРС ВЕДОМОСТЬ РАСХОДА СТАЛИ		
				<u>СБОРОЧНЫЕ ЕДИНИЦЫ</u>		МАССА ПОЗ. КГ
А7	1		1.137.1 КА-3 1-3 13-09	СЕТКИ С-10	1	
А7	2			С-5	1	
А4	3		1.031 КА-2 3	ЗАКЛАДНАЯ ДЕТАЛЬ Т3-4	3	0,78
				<u>ДЕТАЛИ</u>		
А4	4		1.031 КА-1 6-1.3	ПЕТЛЯ СП17-12	4	0,94
А7	5		1.137.1 КА-3 1-3	ФИКСАТОР Ф-1	12	0,67
				<u>МАТЕРИАЛЫ</u>		
				БЕТОН ТЯЖЕЛЫЙ КЛАСС В22.5		м³
				ГОСТ 28633-85		0,49

Согласовано

Испол. № разр.	Исполнитель в деле	Взам. испол. №

Изм.	№ уч.	Лист № докум.	Дата	Подп.	Фамилия

1.137.1 КА-3 1-3 09		
НАЧ. ОТД.	ПЕЧЕРСКИЙ	ХХ.ХХ ПАНЕЛЬ ОГРАЖДЕНИЯ ЛОДЖИЙ ОЛ 67.10.8-Т.
ПРОМЕТР.	БУНИЧ	
Т. СПЕЦ.	ЮБАЕВА	
РУК. ГР.	ИВАНОВА	
ПРОВЕР.	ИВАНОВА	
РАССЧИТ.	МУРАТОВА	
ИСПОЛНИТ.	БЕСЕЛКОВ	
НАЧ. ОТД.	БУНИЧ	
Стадия	Масштаб	Масштаб
Р	12:0	1:50
Лист	Листов	
ЛЕННИИПРОЕКТ		
ОКУ		
Формат А3		



СОГЛАСОВАНО

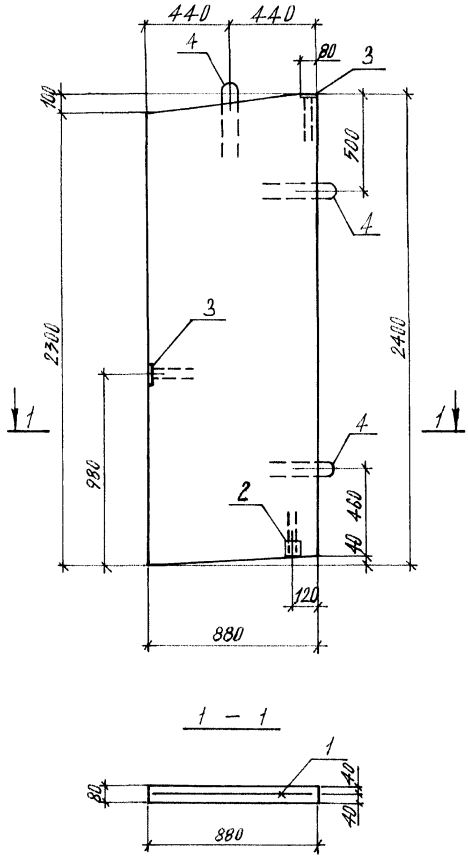
Имя, № подл.	Подпись и дата	Взам. инж. №

Имя	№	Лист	№ докум.	Дата	Подп.	Фамилия

Формат	Зона	Поз.	Обозначение	Наименование	Кол.	Примечание
<u>ДОКУМЕНТАЦИЯ</u>						
A7			1.137.1 КА-3 1-3	ПЗ ПОЯСНИТЕЛЬНАЯ ЗАПИСКА	1	
A7			ВРР	ВЕДОМОСТЬ РАСХОДА СТАЛИ	1	
<u>СБОРОЧНЫЕ ЕДИНИЦЫ</u>						
A7	1		1.137.1 КА-3 1-3	13-09 СЕТКИ С-10	1	МАССА ПОЗ. КГ
A7	2			04 С-5	1	
A4	3		1.071 КА-2	ЗАКЛАДНАЯ ДЕТАЛЬ Т3-4	7	0,78
<u>ДЕТАЛИ</u>						
A4	4		1.071 КА-1 6-1.3	ПЕТАИ СП7-12	4	0,94
A7	5		1.137.1 КА-3 1-3	ФИКСАТОР Ф-1	12	0,87
<u>МАТЕРИАЛЫ</u>						
				БЕТОН ТЯЖЕЛЫЙ КЛАСС В 22,5		м ³
				ГОСТ 28673-85		0,49

1.137.1 КА-3 1-3	10	
НАЧ. ОТА. ЛЕЧЕРСКИЙ	15	КЛ. 30
П.А. КОНСТ. БУНИЧ		
Т.А. СПЕЦ. ЛЮБЛЕВА		
РУК. ГР. ИВАНОВА		
ПРОВЕР. ИВАНОВА		
РАСЧУТ. МУРАТОВА		
ИСПОЛНИЛ. ВЕСЕЛКОВ		
Н. КОНТР. БУНИЧ		
ПАНЕЛЬ ОГРАЖДЕНИЯ ЛОДЖИИ 01.87.10.8-Т.1		
Старший	Масса	Масштаб
Р	1230	1:50
Лист	Листов	
ЛЕННИПРОЕКТ ОКУ		

Формат А3



Стропильные петли
приварить к сетке

Формат	Зона	Поз.	Обозначение	Наименование	Кол.	Примечание
				Документация		
A7			1.137.1 КА-3 1-3 ПЗ	Пояснительная записка		
A7				ВРС Ведомость расхода стали		
				СБОРЧНЫЕ ЕДИНИЦЫ		МАССА ПОЗ КГ
A7	1	1.137.1 КА-3 1-3 13-10	Сетки С-11		1	3,26
AA	2	1.031 КА-2 3	Закладные детали МС-12-44		1	1,17
AA	3		Т1-3		2	0,8
				ДЕТАЛИ		
AA	4	1.031 КА-1 6.13	Петли УП1-10		3	0,57
				МАТЕРИАЛЫ		м³
				Бетон тяжелый класса В15 ГОСТ 28673-87		0,21

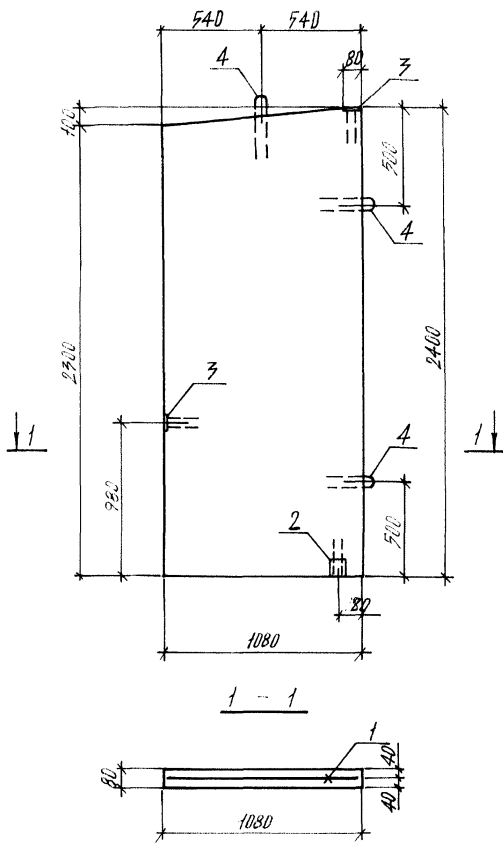
Согласовано

Лист № подл. / Подпись и дата / Взам. инв. №

№	№	Лист	№ докум.	Дата	Подп.	Фамилия

1.137.1 КА-3 1-3 11		
НАЧ. ОУД.	ПЕЧЕРОКИН	РАЗДЕЛИТЕЛЬНАЯ ПЕРЕГО- РОДКА БАЛКОННАЯ РБ 9.24.8-Т.
ГЛАВ. КОНСТР.	БУНИЧ	
ГЛАВ. СПЕЦ.	ИВАНОВА	
РУК. ГР.	ИВАНОВА	
ПРОВЕР.	ИВАНОВА	
РАССЧИТ.	МУРАТОВА	
ИСПОЛНИТ.	БЕБЕКОВ	
Н. КОНТР.	БУНИЧ	
Студия	Масса	Масштаб
P	570	1:20
Лист	Листов	
ЛЕННИИПРОЕКТ ОКУ		

Формат А3



Стропвочные петли приварить к сетке

Согласовано

Имя, № отд., Подпись и дата, Взам. инв. №

Формат	Зона	Поз.	Обозначение	Наименование	Кол.	Примечание
<u>ДОКУМЕНТАЦИЯ</u>						
А3			1.177.1 КЛ-3 1-3 ПЗ	ПОЯСНИТЕЛЬНАЯ ЗАПИСКА		
А3			ВРС	ВЕДОМОСТЬ РАСХОДА СТАЛИ		
<u>СБОРОЧНЫЕ ЕДИНИЦЫ</u>						
А3	1	1.177.1 КЛ-3 1-3 13-11	СЕТКИ	С-12	1	3,99
А4	2	1.031 КЛ-2 3	ЗАКЛАДНЫЕ ДЕТАЛИ МС12-44		1	1,17
А4	3			Г1-3	2	0,8
<u>ДЕТАЛИ</u>						
А4	4	1.031 КЛ-1 6.13	ПЕТАИ	УП1-10	3	0,57
<u>МАТЕРИАЛЫ</u>						
						М ³
						0,21
						БЕТОН ТЯЖЕЛЫЙ КЛАСС В19 ГОСТ 26633-85

1.177.1 КЛ-3 1-3 12		
НАЧ. ОТД.	ПЕЧЕРСКИЙ	10.83
ГЛ. КОНТР.	БУНИЧ	
ГЛ. СПЕЦ.	ИВАНОВА	
РУК. ГР.	ИВАНОВА	
ПРОВЕР.	ИВАНОВА	
РАСЧЕТ.	МУРАТОВА	
ИСПОЛНИЛ.	ВЕВЕЛКОВ	
ГЛ. КОНТР.	БУНИЧ	
Стадия	Масса	Мес/таб
P	770	1-20
Лист	Листов	
ЛЕННИИПРОЕКТ		
ОКУ		

Формат А3

Формат	Зона	Пос	Обозначение	Наименование	Кол. на исполнение 1.137.1 КЛ-3 1-3														Примечание	
					-	01	02	03	04	05	06	07	08	09	10	11				
				<u>ДОКУМЕНТАЦИЯ</u>																
A7			1.137.1 КЛ-3 1-3	СБ	БОРОЧНЫЙ ЧЕРТЕЖ															
A7				ПЗ	ПОЯСНИТЕЛЬНАЯ ЗАПИСКА															
					<u>БОРОЧНЫЕ ЕДИНИЦЫ</u>															МАССА ПОЗ. КГ
					<u>ГОСТ 5781-82</u>															
Б4	1	1.137.1 КЛ-3 1-3		ФБАIII	ℓ=4160	4														0,92
Б4	2			ФБАIII	ℓ=3890	3														0,86
Б4	1			ФБАIII	ℓ=4760		4													1,07
Б4	2			ФБАIII	ℓ=4490		3													1,0
Б4	1			Ф8AIII	ℓ=5060			4												2,0
Б4	2			Ф8AIII	ℓ=4790			3												1,89
Б4	1			Ф8AIII	ℓ=5960				4											2,35
Б4	2			Ф8AIII	ℓ=5690				3											2,25
Б4	1			Ф8AIII	ℓ=6260					4										2,47
Б4	2			Ф8AIII	ℓ=5990					3										2,37
					<u>ГОСТ 6781-82</u>															
Б4	3			Ф5ВрI	ℓ=940	17	19	20	24	25	17	19	20	24	25					0,14
Б4	1			Ф5ВрI	ℓ=4160						4									0,60
Б4	2			Ф5ВрI	ℓ=3890						3									0,56
Б4	1			Ф5ВрI	ℓ=4760							4								0,69

Согласовано

Взам. инв. №

Подпись и дата

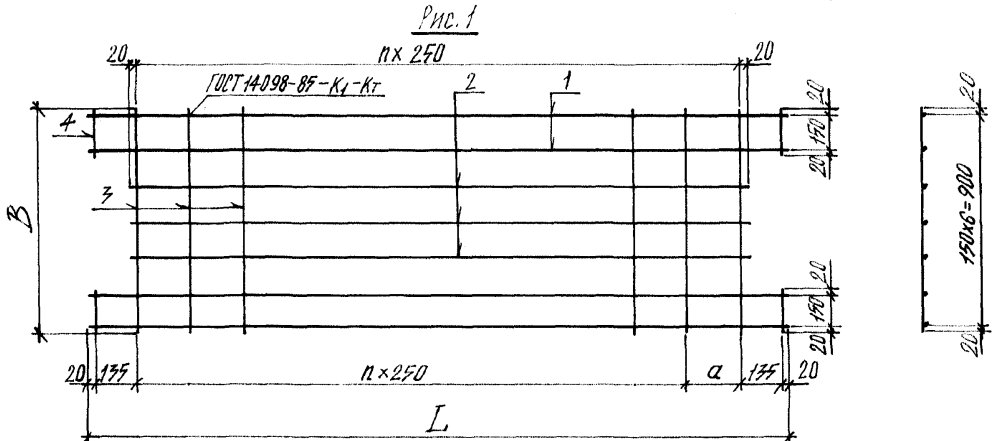
Имя № подл.

ИМ. ДТА.	ЛЕЧЕРСКИЙ	13.12.82	№ 82
Л. КОНТР.	БУНИЧ		
Л. СПЕЦ.	ИВАНОВА		
РУК. ГР.	ИВАНОВА		
ПРОВЕРКА	ИВАНОВА		
РАСЧИТ.	МУРАТОВА		
ИСПОЛНИТ.	БЕЛСКИХ		
И. КОНТР.	БУНИЧ		

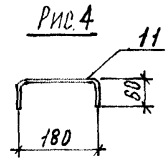
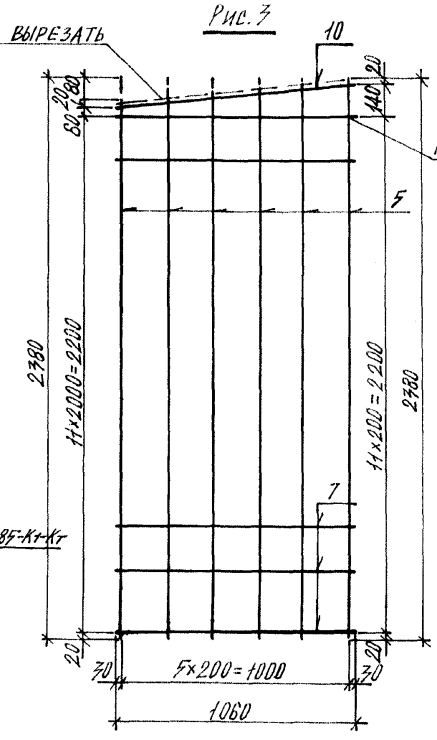
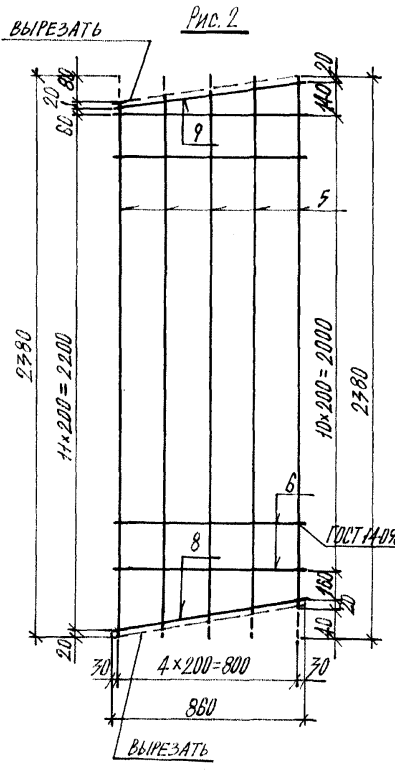
1.137.1 КЛ-3 1-3 13

СЕТКИ С1-С12.

Стадия	Лист	Листов
Р	1	2
ЛЕННИИПРОЕКТ		
ОКУ		



ОБОЗНАЧЕНИЯ	МАРКА	РИС.	L	B	a	n	МАССА
1.177.1 КА-3 1-3 17 -	C-1	1	4160	940	100	15	8,78
	C-2	1	4760	940	200	17	10,08
	C-3	1	5060	940	-	19	16,59
	C-4	1	5960	940	150	22	19,63
	C-5	1	6260	940	200	23	20,61
	C-6	1	4160	940	100	15	8,58
	C-7	1	4760	940	200	17	7,49
	C-8	1	5060	940	-	19	7,91
	C-9	1	5960	940	150	22	9,38
	C-10	1	6260	940	200	23	9,80
	C-11	2	2380	860	-	-	3,26
	C-12	3	2380	1060	-	-	3,99
	Ф-1	4	300	-	-	-	0,67



СОГЛАСОВАНО
 Имя, № подл. Подпись и дата
 Власть, имя, №

Изм.	№ уч.	Лист	№ докум.	Дата	Подп.	Фамилия

1. 177.1 КА-3 1-3 17 СБ				Сетки С1-С12; ФИКСАТОР Ф-1; СБОРОЧНЫЙ ЧЕРТЕЖ.		
НАЧ. ОТД.	ПЕЧЕРСКИЙ	М.88		Стадия	Масса	Масштаб
ГЛАВ. КОНСТР.	БУНИЧ			Р	СМ.	5/М
ГЛАВ. СПЕЦ.	ИВАНОВА			Лист	ТАБЛ.	Листов
РИС. ГР.	ИВАНОВА					
ПРОВЕРИЛ	ИВАНОВА					
РАСЧИТ.	МУРАТОВА					
ИСПОЛНИЛ	ВЕРЕЛОВ					
ТЕХ. КОНТР.	БУНИЧ					

Марка элемента	Напрягаемая арматура класса				Изделия арматурные										Изделия закладные										Общий расход
					Арматура класса										Прокат марки										
	ГОСТ				A I		A III		Bp I		Всего	Bcт 7 кп2					A II					Всего			
					ГОСТ 5781-82		ГОСТ 5781-82		ГОСТ 6727-80			ГОСТ 107-76*		ГОСТ 8509-86			ГОСТ 5781-82								
8	10	12	8	8	8	8	8	8	8	8	8	8	8	8	8	8	8	8	8	8	8	8	8	8	
0A 42.10.8-T					5,36	3,76	6,26		9,08		24,46	1,8			1,8	0,54			0,54	2,34	26,8				
0A 42.10.8-T-1					5,36	3,76	6,26		9,08		24,46	3,0			3,0	0,9			0,9	3,9	28,36				
0A 48.10.8-T					5,36	3,76	7,28		10,27		26,67	1,8			1,8	0,54			0,54	2,34	29,01				
0A 48.10.8-T-1					5,36	3,76	7,28		10,27		26,67	4,2			4,2	1,26			1,26	5,46	32,13				
0A 51.10.8-T					6,7	3,76		13,67	10,83		34,96	1,8			1,8	0,54			0,54	2,34	37,3				
0A 51.10.8-T-1					6,7	3,76		13,67	10,83		34,96	4,2			4,2	1,26			1,26	5,46	40,42				
0A 60.10.8-T					8,04	3,76		16,15	12,86		40,81	1,8			1,8	0,54			0,54	2,34	43,15				
0A 60.10.8-T-1					8,04	3,76		16,15	12,86		40,81	4,2			4,2	1,26			1,26	5,46	46,27				
0A 63.10.8-T					8,04	3,76		16,99	13,42		42,21	1,8			1,8	0,54			0,54	2,34	44,55				
0A 63.10.8-T-1					8,04	3,76		16,99	13,42		42,21	4,2			4,2	1,26			1,26	5,46	47,67				
P5 9.24.8-T						1,71			3,26		4,97	1,0		0,55	1,55	1,22			1,22	2,77	7,74				
PA 11.24.8-T						1,71			3,99		5,7	1,0		0,55	1,55	1,22			1,22	2,77	8,47				

Взам. инв. №
Подпись и дата
Имя, № подл.

НАЧ. ОТД. ПЕЧЕРСКИЙ
 ГЛ. КОНТР. БУНИЧ
 ГЛ. СПЕЦ. ИОВАЕВА
 РУК. ГР. ИВАНОВА
 ПРОВЕР. ИВАНОВА
 РАССЧИТ. МУРАТОВА
 ИСПОЛНИТ. ВЕСЕЛКОВ
 И. КОНТР. БУНИЧ

1.137.1 КЛ-3 1-3 ВРС

Ведомость расхода стали на элемент, кг

Стадия	Лист	Листов
Р	1	-

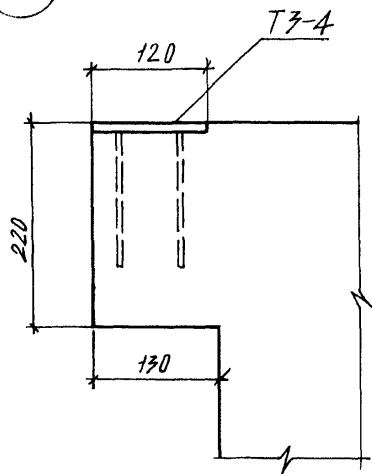
ЛЕННИИПРОЕКТ
ОКУ

Согласовано

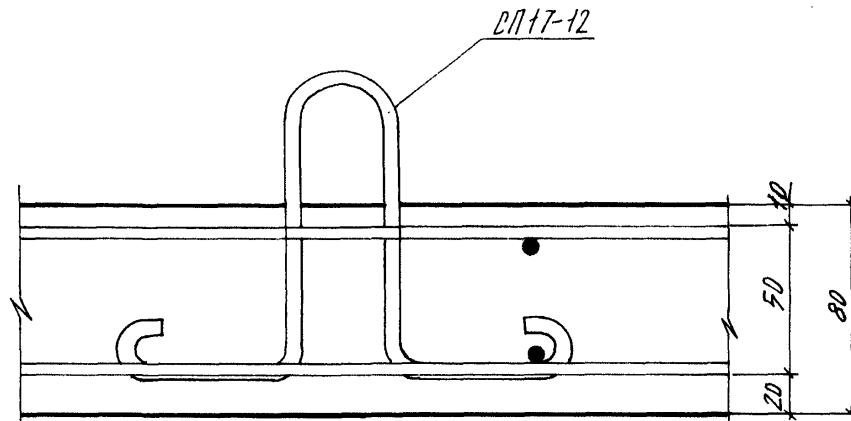
№ листа и дата

Разработчик

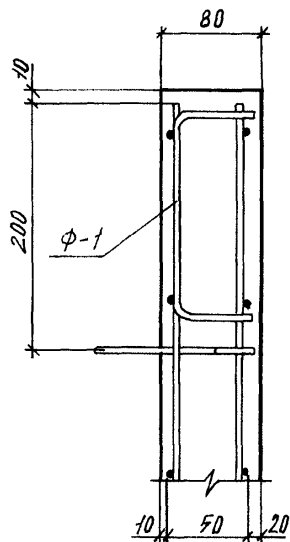
1



3



2



НАЧ. ОТА.	ПЕЧЕРСКИЙ	<i>Л.В.</i>	XII.88
ГЛ. КОНСТР.	БУНИЧ	<i>В.В.</i>	
ГЛ. СПЕЦ.	ИВАНОВА	<i>В.В.</i>	
РУК. ГР.	ИВАНОВА	<i>В.В.</i>	
Провер.	ИВАНОВА	<i>В.В.</i>	
Разработ.	МУРАТОВА	<i>В.В.</i>	
Исполнил	ВЕРЕЛКОВ	<i>В.В.</i>	
Н. контр.	БУНИЧ	<i>В.В.</i>	

1.137.1 КЛ-3 1-3 14

ДЕТАЛИ

Стадия	Лист	Листов
Р	4	-

ЛЕННИПРОЕКТ
ОКУ

Формат 1:2