

**ТИПОВЫЕ СТРОИТЕЛЬНЫЕ КОНСТРУКЦИИ,
ИЗДЕЛИЯ И УЗЛЫ**

СЕРИЯ 3.820.1-81.94

**ТРУБЫ БЕТОННЫЕ
И ЖЕЛЕЗОБЕТОННЫЕ
БЕЗНАПОРНЫЕ РЕБРИСТЫЕ
ДИАМЕТРАМИ 800 ... 1400 мм**

ВЫПУСК 1

ТРУБЫ. РАБОЧИЕ ЧЕРТЕЖИ

Ц00354

**ТИПОВЫЕ СТРОИТЕЛЬНЫЕ КОНСТРУКЦИИ,
ИЗДЕЛИЯ И УЗЛЫ**

СЕРИЯ 3.820.1-81.94

**ТРУБЫ БЕТОННЫЕ
И ЖЕЛЕЗОБЕТОННЫЕ
БЕЗНАПОРНЫЕ РЕБРИСТЫЕ
ДИАМЕТРАМИ 800 ... 1400 ММ
ВЫПУСК 1**

ТРУБЫ. РАБОЧИЕ ЧЕРТЕЖИ

Утверждены
ТОО "Аквадизайн"

Директор

Главный инженер
проекта

Главный конструктор



Ю.А.Тевелев



Г.Н.Малютин

В.Я.Смирнов

Утверждены

Главпроектом Мосстроя России,
письмо от 05.12.94 № 9-3-1/170;

введены в действие

с 06.12.94

ТОО "Аквадизайн",
приказ от 06.12.94 № 10

Обозначение документа	Наименование	Стр.
3.820.1-81.94.1-ТТ	Технические требования	3
3.820.1-81.94.1-НИ	Номенклатура изделий	10
3.820.1-81.94.1-1...-6	Труба бетонная и железобетонная безнапорная ребристая	12
3.820.1-81.94.1-1СБ	Труба бетонная безнапорная ребристая	
	БТСР 80.50-2 ... БТСР 140.50-2. Сборочный чертёж	13
3.820.1-81.94.1-2СБ	Труба бетонная безнапорная ребристая	
	БТР 80.50-2 ... БТР 140.50-2. Сборочный чертёж	15
3.820.1-81.94.1-3СБ	Труба железобетонная безнапорная	
	ребристая ТСПР 80.35-2 ... ТСПР 140.35-2. Сборочный чертёж	17
3.820.1-81.94.1-4СБ	Труба железобетонная безнапорная	
	ребристая ТР 80.35-2 ... ТР 140.35-2. Сборочный чертёж	21

Обозначение документа	Наименование	Стр.
3.820.1-81.94.1-5СБ	Труба железобетонная безнапорная ребристая ТПР 80.25.3...	
	ТПР 140.25-3. Сборочный чертёж	24
3.820.1-81.94.1-6СБ	Труба железобетонная безнапорная	
	ребристая ТСПР 80.25.3... ТСПР 140.25-3. Сборочный чертёж	28
3.820.1-81.94.1-7	Спецификация арматурных изделий	32
3.820.1-81.94.1-7СБ	Каркас арматурный КП1... КП4. Сборочный чертёж	35
3.820.1-81.94.1-8СБ	Каркас арматурный КП5... КП12. Сборочный чертёж	36
3.820.1-81.94.1-9СБ	Каркас арматурный КП13... КП16. Сборочный чертёж	37
3.820.1-81.94.1-10СБ	Сетка С1... С3. Сборочный чертёж	38

Инв. и подл. Подпись и дата. Взам инв. и

					3.820.1-81.94.1			
Изм.	Кол.уч.	Лист	Илок.	Подпись	Дата			
Разраб.			Смирнов	М.С.	в.п.ч.			
Провер.			Малютин	М.				
И.контр.			Малютин	М.				
Содержание						Страниц	Лист	Листов
						Р		1
						"Яквдизайн"		

1. Общая часть

1.1. Рабочие чертежи конструкций бетонных и железобетонных ребристых труб диаметрами 800, 1000, 1200 и 1400 мм, длиной 2,5 м, 3,5 м и 5,0 м разработаны для изготовления изделий методом центрифугирования и вертикального виброформирования.

1.2. Все трубы имеют круглое сечение водопропускного отверстия и стыковые раструбные соединения, нормируемые ГОСТ 6482-88.

1.3. Трубы длиной 2,5 м и 3,5 м предназначены для изготовления методом вертикального виброформирования. Трубы длиной 5 м изготавливаются методом центрифугирования.

1.4. Трубы предназначены для прокладки подземных трубопроводов, транспортирующих самотеком бытовые жидкости и атмосферные сточные воды, а также подземные воды и производственные жидкости, не агрессивные к бетону и уплотняющим резиновым кольцам.

1.5. Если транспортируемая жидкость или грунты являются агрессивными по отношению к бетону труб и уплотняющим резиновым кольцам, то в каждом конкретном случае следует предусмотреть защитные мероприятия в соответствии с требованиями, установленными проектной документацией на трубопровод и СНиП 2.03.11-85.

1.6. Трубы подразделяют на типы:

БТР (ТР и ТПР) – бетонные (железобетонные круглые и с подошвой) ребристые раструбные со стыковыми соединениями, уплотняемыми герметиками или другими материалами;

БТСР (ТСР и ТСПР) – бетонные (железобетонные круглые и с подошвой) ребристые раструбные со ступенчатой стыковой поверхностью втулочного конца трубы и стыковыми соединениями, уплотняемыми резиновыми кольцами.

1.7. Трубы подразделяются на две группы по несущей способности: вторую – при расчетной высоте засыпки грунтом 4,0 м, третью – при расчетной высоте засыпки грунтом 6,0 м.

1.8. Прочностные характеристики труб должны обеспечивать их эксплуатацию при расчетной высоте засыпки грунтом (п.1.7) в усредненных условиях, принятых по ГОСТ 22000-86:

основание под трубой – грунтовое плоское для труб с подошвой типов ТЛР и ТСПР или грунтовое профилированное с углом охвата 90° для труб круглого сечения;

засыпка – грунтом плотностью 1,8 т/м³ с нормальным уплотнением для труб с подошвой и повышенным уплотнением для труб без подошвы;

временная нагрузка на поверхности земли НГ-60.

1.9. Трубы обозначают марками в соответствии с ГОСТ 23009-78 и ГОСТ 22000-86.

Марка состоит из буквенно-цифровых групп, разделенных дефисами.

Первая группа содержит обозначение типа трубы (п.1.6), диаметр условного прохода в сантиметрах и полезную длину в дециметрах.

3.820.1 - 81.941ТТ

Изм.	Угол	Уст	Илок	Подпись	Дата
Разраб.	Смирнов	Л.С.	3.11.24		
Провер.	Малютин	М.			
Н.контр.	Малютин	М.			

Технические требования

Стадия	Лист	Листов
Р		7
"Яквдизайн"		

Имя и фамилия, Подпись и дата, Взам.инв.№

Во второй группе указывают несущую способность, обозначаемую арабской цифрой.

Пример условного обозначения (марки труб типа БТР) диаметром условного прохода 1000 мм, полезной длиной 5000 мм, второй группы по несущей способности: БТР 100.50-2, то же, трубы типа ТСПР, диаметром условного прохода 1400 мм, полезной длиной 2,5 м, третьей группы по несущей способности: ТСПР 140.25-3.

1.10. Номенклатура и основные показатели труб приведены на док. 3.820.1-81.94.1-НН

2. Требования к материалам

2.1. Трубы должны изготавливаться из тяжелого бетона класса по прочности на осевое растяжение B_t 2,0 (класс бетона по прочности на сжатие В 25).

2.2. Качество материалов, применяемых при изготовлении бетонной смеси, должно соответствовать требованиям:

- портландцемент - ГОСТ 10178-85,
- сульфатостойкий портландцемент - ГОСТ 22266-76*,
- заполнитель - ГОСТ 10268-80,
- вода - ГОСТ 23732-79.

2.3. Водонепроницаемость бетона труб должна соответствовать марке по водонепроницаемости W4.

2.4. Водопоглощение бетона труб не должно быть более 6% по массе.

2.5. Для армирования труб типов ТР и ТПР, ТСР и ТСПР следует применять стержневую горячекатаную арматурную сталь классов А-I и А-II по ГОСТ 5781-82, классов Вр-I по ГОСТ 6727-80.

2.6. Для обеспечения толщины защитного слоя бетона до арматуры к каркасу следует прикреплять пластмассовые или бетонные фиксаторы.

Фиксаторы следует устанавливать по периметру каркаса на расстоянии 500-600 мм, не реже чем через 1000 мм. Допускается применение фиксаторов из отходов арматурной стали.

3. Требования к изготовлению труб

3.1. Трубы следует изготавливать по данным рабочим чертежам и технологической документации, утвержденной в установленном порядке.

3.2. Трубы должны быть прочными и при испытании их нагружением выдерживать контрольные нагрузки, указанные в таблице 1. (Схему испытаний см. лист 4)

Таблица 1

Условный диаметр трубы в мм	Контрольная равномерно-распределенная нагрузка, кН/м (тс/м), по проверке прочности	
	Группа по несущей способности	
	вторая	третья
800	74,5 (7,6)	58,8 (6,0)
1000	88,3 (9,0)	68,7 (7,0)
1200	102,0 (10,4)	78,5 (8,0)
1400	116,6 (11,8)	88,2 (9,0)

3.3. Трубы должны быть водонепроницаемыми и выдерживать внутреннее испытательное гидростатическое давление, равное 0,05 МПа (0,5 кгс/см²).

3.4. Трубы должны удовлетворять требованиям ГОСТ 13015.0 - 83:

- по показателям фактической прочности бетона (в проектном возрасте и отпускной);
- по морозостойкости бетона, $M_{рз} \geq 150$;
- по отклонению толщины защитного слоя бетона;
- к маркам стали для арматурных изделий.

3.5. Нормируемая отпускная прочность бетона труб должна составлять 90% от класса бетона, указанного в п. 2.1.

3.6. Значения действительных отклонений геометрических параметров труб не должны превышать предельных, указанных в табл. 2

Таблица 2

ММ								
Предельные отклонения номинального значения								
Диаметр условного прохода трубы	Внутреннего диаметра трубы, d_i	Толщина стенки трубы, t	Длина трубы, l_1	Наружного диаметра втулочного конца труб типов БТР, ТР и ТРП, d_e	Наружного диаметра втулочного конца труб типов БТСР, ТСР и ТСП, d_4, d_5	Внутреннего диаметра раструба		Глубины раструба трубы, l_2
						БТР, ТР и ТРП, d_1	БТСР, ТСР и ТСП, d_1	
800	± 5	- 4	+ 20 - 10	± 5	± 2	± 5	± 2	+ 10 - 5
1000		+ 5						
1200	± 6	- 5	± 6	± 3	± 6	± 3		
1400		+ 6						

Обозначение размеров труб см. докум. 3.820.1-81.94-1-1СБ...6СБ

3.7. Размеры раковин, местных наплывов и впадин на поверхности труб и их торцах, а также сколов бетона не должны превышать указанных в таблице 3.

Таблица 3

Вид поверхности трубы	Диаметр или наибольший размер раковины	Высота местного напыла (выступа) или глубины впадины	Глубина окола бетонных торцов	ММ
				Суммарная длина окола бетона торцов на 1 м ребра
Наружная и внутренняя	15	5	—	—
стыковая	6	3 (впадины) 2 (напылы)	—	—
Торцевая	15	5	5	50

Примечание: Раковины на трубах, размеры которых превышают указанные в табл. 3, устраняют путем заделки раствором состава по массе 1:2 (цемент: песок).

3.8. Трещины на поверхности труб не допускаются, за исключением усадочных шириной не более 0,05 мм.

3.9. Комплектность.

3.9.1. Трубы типов БТСР, ТСР и ТСП поставляют потребителю в комплекте с резиновыми уплотнительными кольцами. Размеры резиновых колец круглого сечения в нерастянутом состоянии должны соответствовать указанным в ГОСТ 22000-86. Качество резины колец должно удовлетворять требованиям ТУЗ8-105-1222-88.

Изм.	Кол. у	Лист	№ док.	Подпись	Дата
------	--------	------	--------	---------	------

3.820.1-81.94ГТТ

Лист
3

3.10. Маркировка.

3.10.1. Маркировка труб по ГОСТ 13015.2-81.

Маркировочные надписи следует наносить на наружную поверхность раструба труб.

4. Методы контроля и испытаний.

4.1. Испытания труб нагружением для контроля их прочности проводят в соответствии с требованиями ГОСТ 8829-85.

4.1.1. Испытанию подвергают целую трубу или метровый образец. Для испытания может быть использована труба, прошедшая гидростатическое испытание на водонепроницаемость.

4.1.2. Схемы опирания и нагружения труб приведены на листе 7. Трубу устанавливают горизонтально на два деревянных бруса, уложенных параллельно продольной оси трубы на неподвижное основание. Сверху на трубу устанавливают деревянный брус, на него стальную траверсу, обладающую необходимой жесткостью для равномерной передачи нагрузки.

Под верхний брус и нижние бруски укладывают выравнивающий слой цементного раствора или полосы листовой резины, толщиной 20-30 мм. Резиновые полосы должны иметь твердость по Шору от 45 до 60.

Деревянные бруски должны быть сечением 100x100 мм. Жесткость траверсы должна быть такой, чтобы ее прогиб при максимальном нагружении не превышал 1/720 длины испытываемой трубы.

4.1.3. Нагружение при испытании проводят ступенями равномерно наращивая нагрузку в течение 2-3 мин.

до достижения 0,1 контрольной, указанной в таблице 1, и поддерживая ее в течение 10 мин.

4.1.4. Труба считается выдержавшей испытание на прочность, если она не разрушилась при контрольных нагрузках, указанных в табл. 1.

4.2. Гидростатическое испытание труб типов БТСР, ТСР и ТСПР на водонепроницаемость следует проводить на установках, имеющих заглушки со стыками, конструкция которых аналогична конструкции стыкового соединения, принятого для труб указанных типов.

Испытание труб типов БТР, ТР и ТНР следует проводить на установках с плоскими заглушками.

4.2.1. Для испытания на водонепроницаемость отобранную трубу герметически закрывают с обоих концов заглушками и наполняют водой, не допуская образования "воздушных мешков", затем в течение 1 мин. равномерно повышают давление до 0,05 МПа (0,5 кгс/см²) и выдерживают трубу под этим давлением 10 мин.

4.2.2. Трубы считают выдержавшими испытание на водонепроницаемость, если к моменту его окончания не будет обнаружено просачивание воды сквозь стенку в виде течи или отдельных капель.

Появление сырых пятен на наружной поверхности трубы не может служить основанием для браковки трубы.

4.3. Прочность бетона на сжатие и осевое растяжение следует определять по ГОСТ 10180-90.

Изм. и подп. Утверждено и дата. Взам. инв. №

Изм.	Кому	Лист	Издок	Подпись	Дата

3.820.1-8194/ТТ

Лист 4

4.4. Водонепроницаемость бетона следует определять по ГОСТ 12730.0-78 и ГОСТ 12730.5-84 на образцах, изготовленных вибрированием из бетонной смеси рабочего состава.

4.5. Водопоглощение бетона труб следует определять по ГОСТ 12730.0-78 и ГОСТ 12730.3-78 на образцах, отобранных из разных мест трубы. Допускается использовать образцы трубы, испытанной на прочность. Образцы должны быть без видимых трещин.

4.6. Морозостойкость бетона следует определять по ГОСТ 10060-87 на образцах, изготовленных вибрированием из бетонной смеси рабочего состава.

4.7. Сварные арматурные изделия следует контролировать по ГОСТ 10922-90.

4.8. Размеры и положение арматурных каркасов и сеток, а также толщину защитного слоя бетона до арматуры следует определять по ГОСТ 17625-83 и ГОСТ 22904-78.

4.9. Размеры и качество поверхностей труб проверяют методами, установленными ГОСТ 26433.0-85 и ГОСТ 26433.1-89.

4.10. Геометрические размеры контролируют металлическими рулетками по ГОСТ 7502-89, штангенциркулем по ГОСТ 166-89*, нутромером по ГОСТ 868-82. Все применяемые средства измерения должны быть не ниже 2-го класса точности. Допускается применять специальные нестандартизированные средства измерения: геометрических размеров, прошедшие метрологическую аттестацию в соответствии с ГОСТ 8326-89*.

4.11. Размеры труб проверяют следующим образом:
— толщину стенок на концах труб измеряют в четырех местах по двум взаимно перпендикулярным диаметрам;

— наружные диаметры втулочного конца труб, внутренний диаметр и глубину раструба измеряют по двум взаимно перпендикулярным диаметрам (максимальному и минимальному). Внутренний диаметр раструба следует измерять в средней части его глубины;

— внутренний диаметр цилиндрической части труб измеряют по двум взаимно перпендикулярным диаметрам — максимальному и минимальному — на расстоянии 0,2-0,4м от торца трубы;

— длину трубы измеряют в четырех местах в двух диаметрально противоположных сечениях.

5. Транспортировка и хранение

5.1. Транспортирование и хранение труб — по ГОСТ 13015.4-84.

5.2. Трубы следует хранить на складе готовой продукции в штабелях рассортированными по маркам. Трубы полезной длиной менее 5,0м допускается хранить в вертикальном положении при обеспечении их устойчивости.

5.2.1. Число рядов по высоте должно быть не более указанного в таблице 4.

5.2.2. Строповка трубы осуществляется траверсой за точки, отстоящие от торцов на 0,2 длины трубы.

Изм. и дата, Подпись и дата

Изм.	№	дт	Лист	№	Подпись	Дата

3820.1 - 81941-ТТ

Лист 5

Таблица 4

Условный диаметр трубы мм	Число рядов по высоте
800, 1000	4
1200	3
1400	2

5.2.2. Под нижний ряд труб штабеля в местах расположения кольцевых ребер должны быть уложены параллельно друг другу две подкладки. Конструкция подкладок не должна позволять раскатываться нижнему ряду труб.

5.3. Резиновые кольца должны храниться в помещении при температуре от 0°С до 35°С и защищаться от прямых солнечных лучей. При отправке кольца укладываются в мягкую тару или ящики. Общая масса упаковки не должна превышать 60 кг.

5.4. Погрузка труб на транспортные средства и их выгрузка должны производиться с соблюдением мер предосторожности, исключающих повреждения труб.

6. Требования по монтажу.

6.1. Строительство безнапорных трубопроводов осуществляется по проектам производства работ.

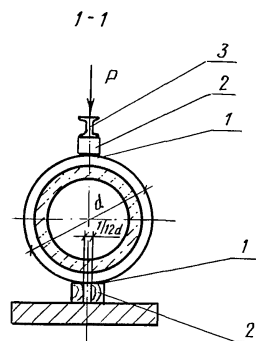
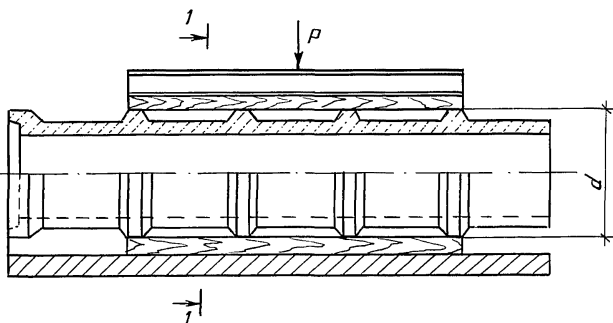
6.2. Монтаж безнапорных ребристых труб осуществляется в соответствии с указаниями по монтажу стандартных железобетонных безнапорных труб (ГОСТ 6482-88), разработанных институтом "Мосинж-проект" (альбом ПБ-98).

6.3. Все строительные работы должны выполняться с соблюдением указаний СНиП III-4-80* "Техника безопасности в строительстве".

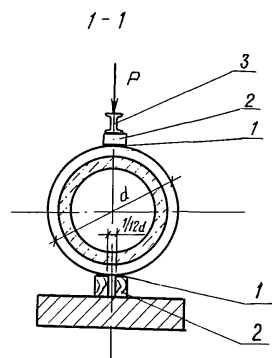
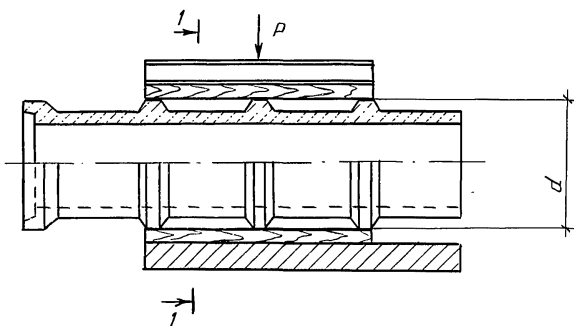
6.4. Трубы не рассчитаны на применение в районах вечной мерзлоты, с просадочными грунтами и на обрабатываемых территориях.

Схемы испытания ребристых труб

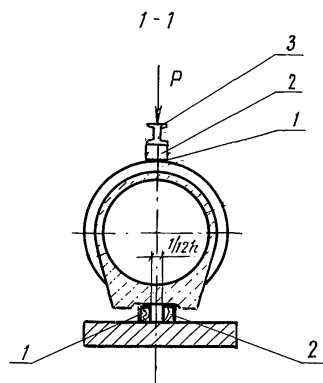
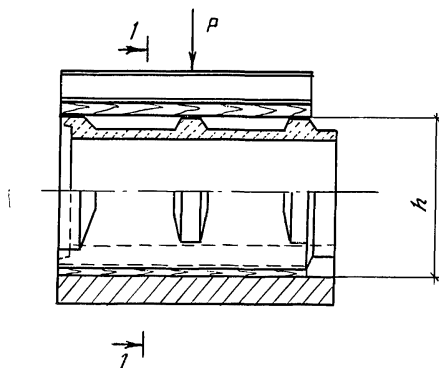
а) Для труб типа БТР, БТСР



б) Для труб типа ТР и ТСР



в) Для труб типа ТПР и ТСПР



- 1 - Резиновая прокладка или цементный раствор;
 2 - деревянные бруски; 3 - Стальная траверса.

Лист 7

Марка трубы	Эскиз	Размеры, мм								Расход материалов		Масса трубы
		d_i	l	l_1	l_2	t	t_1	b	b_1	Бетон, м ³	Сталь, кг	
БТСР 80.50-2		800	5000	5160	160	70	115	130	80	1,41	-	3,4
БТСР 100.50-2		1000		5170	170	80	145	140	100	2,17	-	5,2
БТСР 120.50-2		1200		5175	175	90	160	150	110	2,93	-	7,0
БТСР 140.50-2		1400		5190	190	100	180	180	125	3,92	-	9,4
БТР 80.50-2		800	5000	5110	110	70	115	130	80	1,38	-	3,3
БТР 100.50-2		1000				80	145	140	100	2,12	-	5,1
БТР 120.50-2		1200				90	160	150	110	2,88	-	6,9
БТР 140.50-2		1400				100	180	180	125	3,88	-	9,3
ТСР 80.35-2		800	3500	3660	160	70	115	130	80	1,03	26,5	2,5
ТСР 100.35-2		1000		3670	170	80	145	140	100	1,73	32,0	4,2
ТСР 120.35-2		1200		3675	175	90	160	150	110	2,16	38,7	5,2
ТСР 140.35-2		1400		3690	190	100	180	180	125	2,89	45,7	7,0

Инв. № подл. Подпись и дата. Взам. инв. №

Изм.	Кол.уч.	Лист	№ док.	Подпись	Дата
Разраб.				Смирнов	8.11.94
Провер.				Малютин	
Н. контр.				Малютин	

3.820.1-81.94.1-НИ

Номенклатура
изделий

Стадия	Лист	Листов
Р	1	2
"Яквдизайн"		

Продолжение

Марка трубы	Эскиз	Размеры, мм								Расход материалов		Масса трубы т
		d_i	l	l_1	l_2	t	t_1	θ	θ_1	Бетон, м ³	Сталь, кг	
ТР 80.35-2		800	3500	3610	110	70	115	130	80	1,0	25,1	2,4
ТР 100.35-2		1000				80	145	140	100	1,71	30,1	4,1
ТР 120.35-2		1200				90	160	150	110	2,12	36,7	5,1
ТР 140.35-2		1400				100	180	180	125	2,86	43,2	6,9
ТПР 80.25-3		800	2500	2610	110	80	60	140	50	0,91	22,5	2,2
ТПР 100.25-3		1000				80	90	190	65	1,37	26,1	3,3
ТПР 120.25-3		1200				100	90	190	65	1,88	33,7	4,5
ТПР 140.25-3		1400				100	115	220	85	2,39	44,2	5,8
ТСПР 80.25-3		800	2500	2660	160	80	60	140	50	0,93	24,7	2,3
ТСПР 100.25-3		1000		2670	170	80	90	190	65	1,40	28,8	3,4
ТСПР 120.25-3		1200		2675	175	100	90	190	65	1,91	37,1	4,6
ТСПР 140.25-3		1400		2690	190	100	115	220	85	2,45	48,2	5,9

Шиб. № подл. Подпись и дата Взам. инв. №

Изм.	Колуч.	Лист	№ док.	Подпись	Дата

3.820.1-81.94.1-НИ

Лист
2

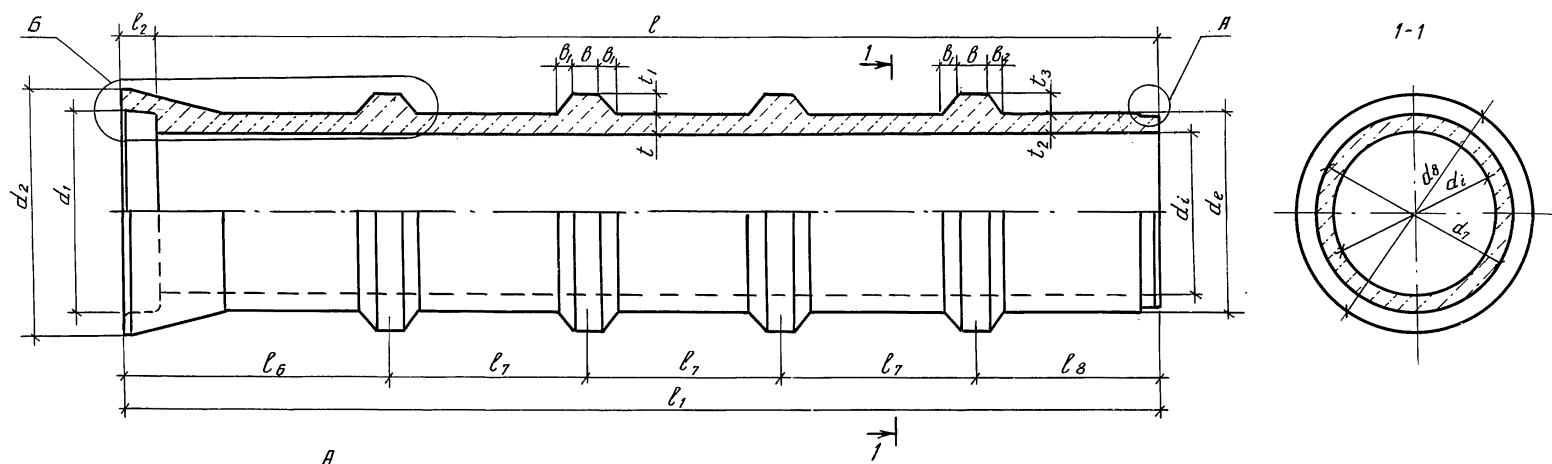
И.И.В.И. подл. Подпись и дата. Взам.инв.н

Формат	Зона	Позиция	Обозначение	Наименование	КОЛ-ВО НА ИСПОЛНЕНИЕ 1.820.1-81.94.1											Примечан.						
					-1				-2				-3									
					-	01	02	03	04	05	06	07	08	09	10		11					
				Документация																		
А3			3.820.1-81.94.1-11	Технические требования	X	X	X	X	X	X	X	X	X	X	X	X	X	X	X	X	X	X
А3			3.820.1-81.94.1-НН	Номенклатура изделий	X	X	X	X	X	X	X	X	X	X	X	X	X	X	X	X	X	X
А3			3.820.1-81.94.1-1СБ	Сборочный чертеж	X	X	X	X	X	X	X	X	X	X	X	X	X	X	X	X	X	X
А3			3.820.1-81.94.1-2СБ	Сборочный чертеж					X	X	X	X	X	X	X	X	X	X	X	X	X	X
А3			3.820.1-81.94.1-3СБ	Сборочный чертеж													X	X	X	X	X	X
				Сборочные единицы																		
А3			3.820.1-81.94.1-7СБ	Каркас КП1... КП4														1	1	1	1	
				Материалы																		
				Бетон класса В _с 20	1,41	2,17	2,93	3,92	1,38	2,12	2,88	3,88	1,03	1,73	2,16	2,89						м ³

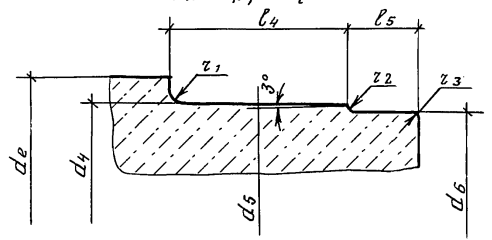
Формат	Зона	Позиция	Обозначение	Наименование	КОЛ-ВО НА ИСПОЛНЕНИЕ 1.820.1-81.94.1												Примечан.					
					-4				-5				-6									
					12	13	14	15	16	17	18	19	20	21	22	23						
				Документация																		
А3			3.820.1-81.94.1-11	Технические требования	X	X	X	X	X	X	X	X	X	X	X	X	X	X	X	X	X	X
А3			3.820.1-81.94.1-НН	Номенклатура изделий	X	X	X	X	X	X	X	X	X	X	X	X	X	X	X	X	X	X
А3			3.820.1-81.94.1-4СБ	Сборочный чертеж	X	X	X	X	X	X	X	X	X	X	X	X	X	X	X	X	X	X
А3			3.820.1-81.94.1-5СБ	Сборочный чертеж					X	X	X	X	X	X	X	X	X	X	X	X	X	X
А3			3.820.1-81.94.1-6СБ	Сборочный чертеж													X	X	X	X	X	X
				Сборочные единицы																		
А3			3.820.1-81.94.1-8СБ	Каркас КП5... КП12	1	1	1	1	1	1	1	1	1									
А3			3.820.1-81.94.1-9СБ	Каркас КП13... КП16														1	1	1	1	
А3			3.820.1-81.94.1-10СБ	Сетка С1... С3					1	1	1	1	1	1	1	1	1	1	1	1	1	1
Б.4			3.820.1-81.94.1-7	Фиксатор Ф1... Ф3					8	8	8	8	8	8	8	8	8	8	8	8	8	8
				Материалы																		
				Бетон класса В _с 2.0	1,00	1,71	2,12	2,86	0,91	1,37	1,88	2,39	0,93	1,40	1,91	2,45						м ³

					3.820.1 - 81.94.1 - 1...-6								
Изм.	Код.ч.	Лист	Док.	Подпись	Дата	Труба бетонная и железобетонная безнапорная ребристая					Стадия	Лист	Листов
Разраб.	Смирнов	АВ		21.94	Р							1	
Провер.	Малютин	АВ											
И.контр.	Малютин	АВ											
"Аквараизайн"													

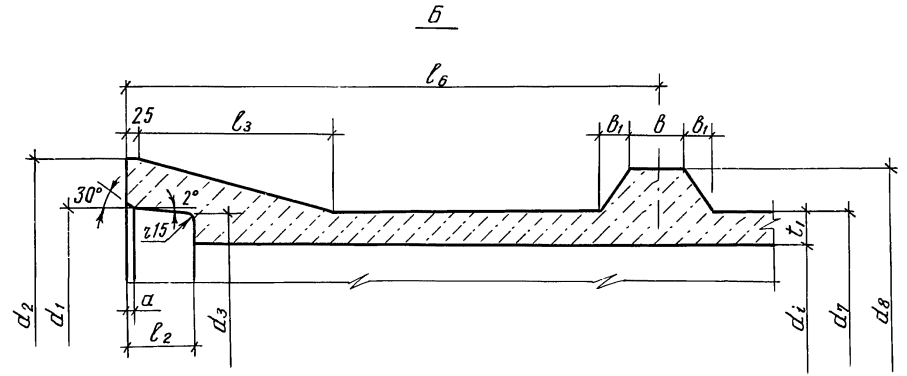
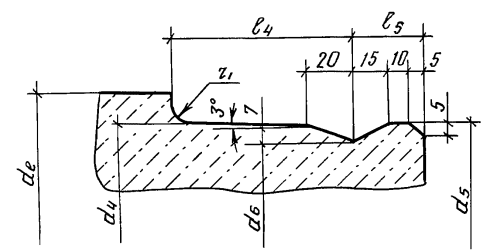
4400354
198



А
для труб $d_i = 800 \dots 1200 \text{ мм}$



для труб $d_i = 1400 \text{ мм}$



Имя и фамилия, Подпись и дата Взам. инв. №

3.820.1-81.94.1-1СБ					
Изм.	Кол.	Лист	Ноок	Подпись	Дата
Разраб.	Смирнов	АВ	9.11.94		
Провер.	Малютин	АВ			
Труба бетонная безнапорная ребристая					
БТСР 80.50-2 ... БТСР 140.50-2.					
Сборочный чертёж					
Н.контр.		Малютин	АВ		
Стадия	Лист	Листов			
Р	Т	2			
"Аквадизайн"					

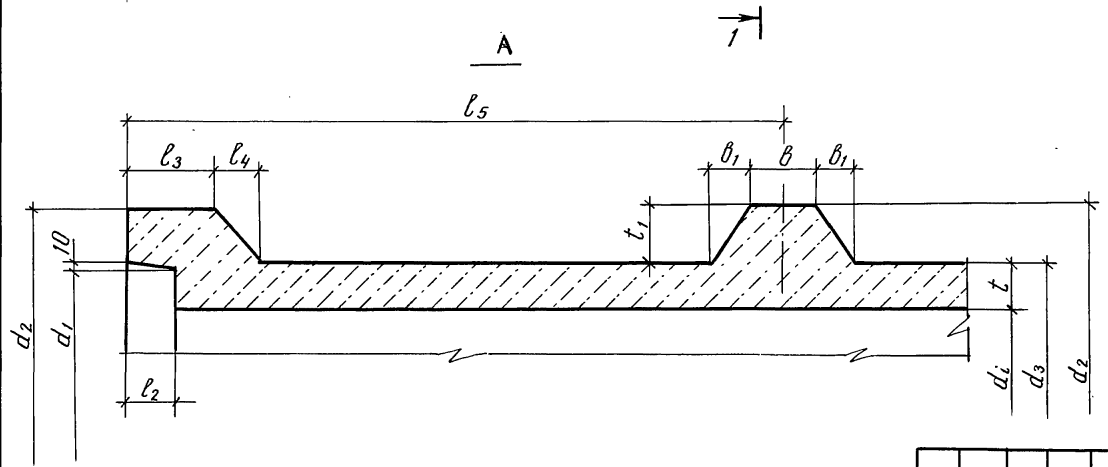
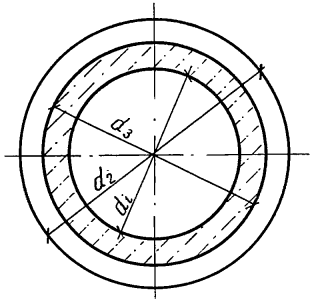
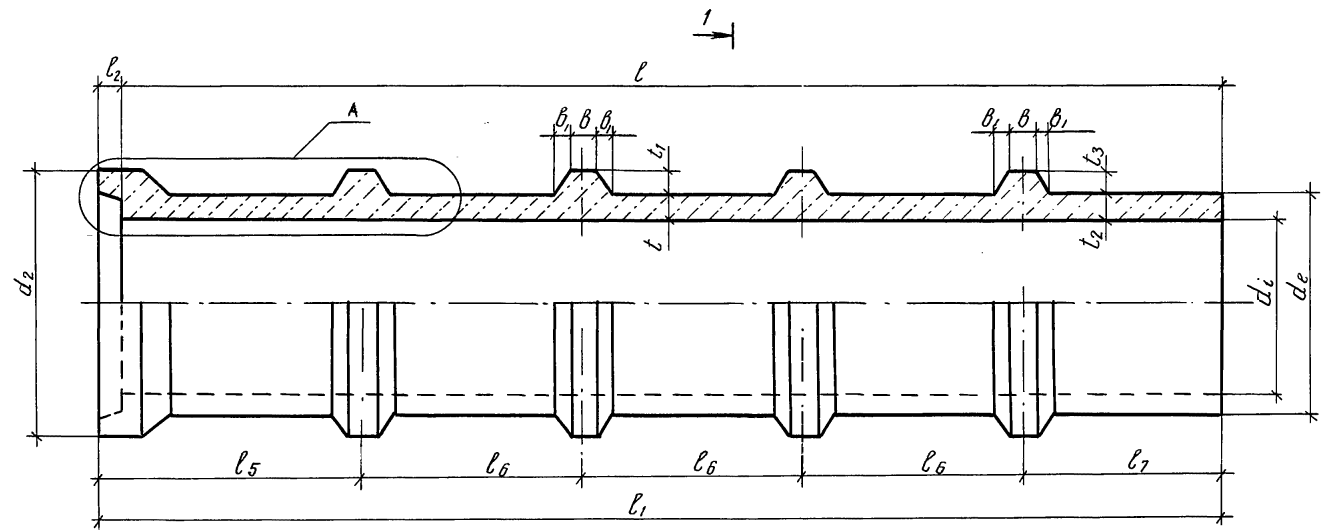
Обозначение	Марка трубы	Размеры, мм														
		d_i	d_e	d_1	d_2	d_3	d_4	d_5	d_6	d_7	d_8	t	t_1	t_2	t_3	a
3.820.1-81.94.1-1	БТСР 80.50-2	800	960	971	1213	961	936	929	924	940	1170	70	115	80	105	15
-01	БТСР 100.50-2	1000	1200	1212	1499	1202	1176	1169	1164	1160	1450	80	145	100	125	20
-02	БТСР 120.50-2	1200	1420	1433	1742	1422	1397	1390	1385	1380	1700	90	160	110	140	20
-03	БТСР 140.50-2	1400	1620	1633	1960	1621	1597	1591	1577	1600	1960	100	180	110	170	20

Продолжение

Обозначение	Марка трубы	Размеры, мм														
		l	l_1	l_2	l_3	l_4	l_5	l_6	l_7	l_8	r_1	r_2	r_3	δ	δ_1	δ_2
3.820.1-81.94.1-1	БТСР 80.50-2	5000	5160	160	520	70	25	1380	960	900	5	2	5	130	80	75
-01	БТСР 100.50-2		5170	170	651	70	30	1390			5	2	5	140	100	90
-02	БТСР 120.50-2		5175	175	713	70	30	1395			6	3	5	150	110	100
-03	БТСР 140.50-2		5190	190	695	75	30	1410			6	-	-	180	125	120

Изм. в табл. Подпись и дата. Взам. инв. №

Изм.	Кол.	Лист	№	Подпись	Дата	3.820.1-81.94.1-1 СБ	Лист
							2



Инв. № подл. Подпись и дата. Взам. инв. №

3.820.1-81.94.1-2СБ					
Изм.	Кол.	Лист	Изд.	Подпись	Дата
Разраб.	Смирнов	1		СМ	9.11.94
Провер.	Малютин	1		МЛ	
И.контр.	Малютин	1		МЛ	
				Труба бетонная безнапорная ребристая БТР80.50-2... БТР140.50-2.	
				Сборочный чертеж	
				Стадия Лист Листов Р 1 2	
				"Аквадизайн"	

Обозначение	Марка трубы	Размеры, мм								
		d_i	d_e	d_1	d_2	d_3	t	t_1	t_2	t_3
3820.1-81.94.1-2-04	БТР80.50-2	800	960	990	1170	940	70	115	80	105
-05	БТР100.50-2	1000	1200	1230	1450	1160	80	145	100	125
-06	БТР120.50-2	1200	1420	1450	1700	1380	90	160	110	140
-07	БТР140.50-2	1400	1620	1650	1960	1600	100	180	110	170

Продолжение

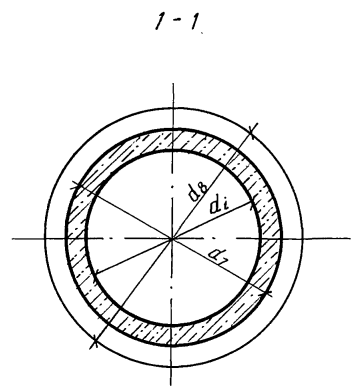
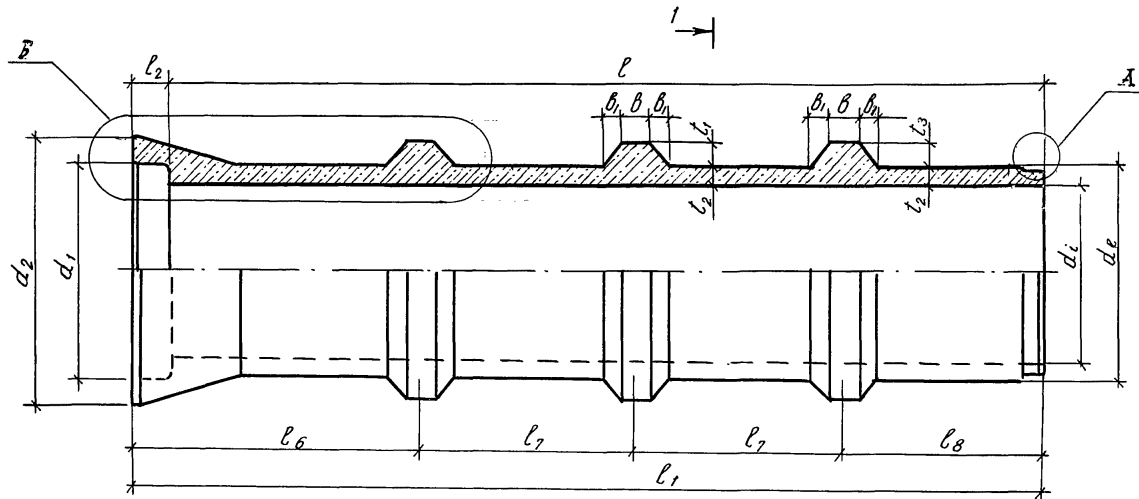
Обозначение	Марка трубы	Размеры, мм										
		l	l_1	l_2	l_3	l_4	l_5	l_6	l_7	b	b_1	b_2
3820.1-81.94.1-2-04	БТР80.50-2					115				130	80	75
-05	БТР100.50-2	5000	5110	110	200	145	1170	1000	940	140	100	90
-06	БТР120.50-2					160				150	110	100
-07	БТР140.50-2					180				180	125	120

Изм. и подп. / Подпись и дата / Взам. инв. н.

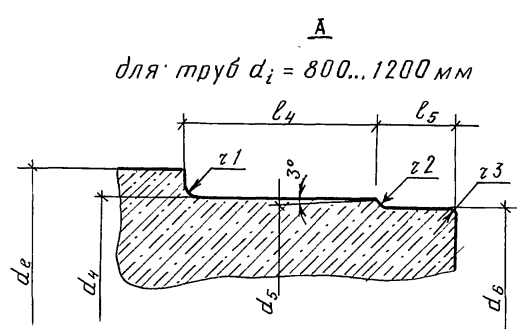
Изм.	Кол.	Лист	Взам.	Подпись	Дата

3.820.1-81.94.1-2 СБ

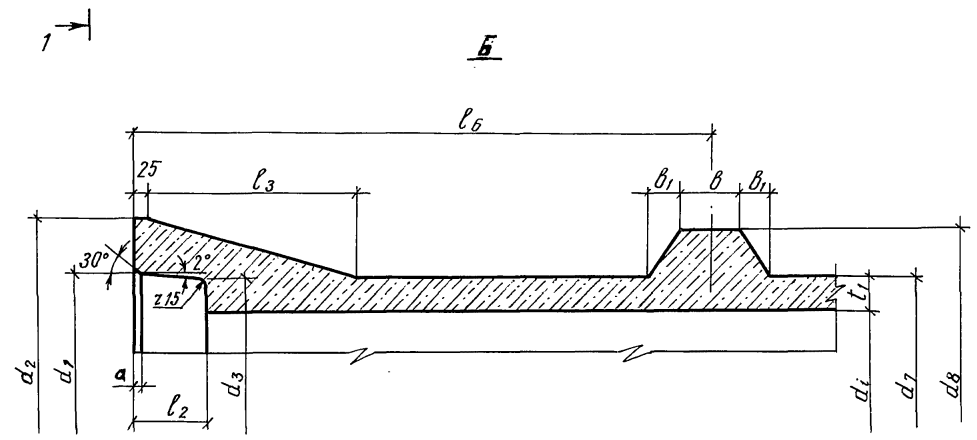
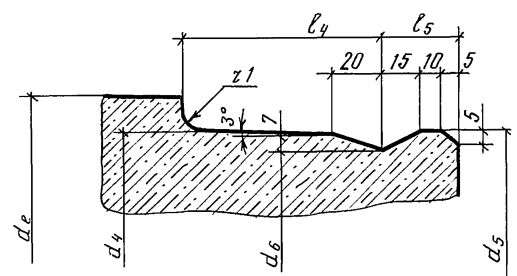
400354 14



А
для труб $d_i = 800 \dots 1200$ мм



для труб $d_i = 1400$ мм



Инв. № подл. Подпись и дата. Взам. инв. №

					3.820.1-81.94.1-3 СБ				
Изм.	Кол.	Лист	Изд.	Подпись	Дата	Труба железобетонная безнапорная ребристая ТСР 80.35-2 ... ТСР 140.35-2. Сборочный чертёж	Стадия	Лист	Листов
Разраб.	Смирнов	1/1					Р	1	4
Провер.	Малютин					"Аквадизайн"			
Н.контр.	Малютин								

Обозначение	Марка трубы	Размеры, мм														
		d_i	d_e	d_1	d_2	d_3	d_4	d_5	d_6	d_7	d_8	t	t_1	t_2	t_3	a
3.820.1-81.94.1-3-08	ТСР 80.35-2	800	960	971	1213	961	936	929	924	940	1170	70	115	80	105	15
-09	ТСР 100.35-2	1000	1200	1212	1499	1202	1176	1169	1164	1160	1450	80	145	100	125	20
-10	ТСР 120.35-2	1200	1420	1433	1742	1422	1397	1390	1385	1380	1700	90	160	110	140	20
-11	ТСР 140.35-2	1400	1620	1633	1960	1621	1597	1591	1577	1600	1960	100	180	110	170	20

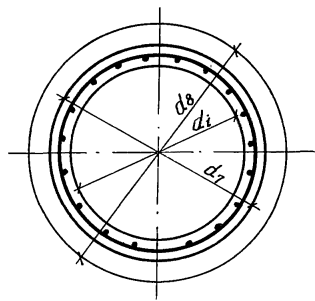
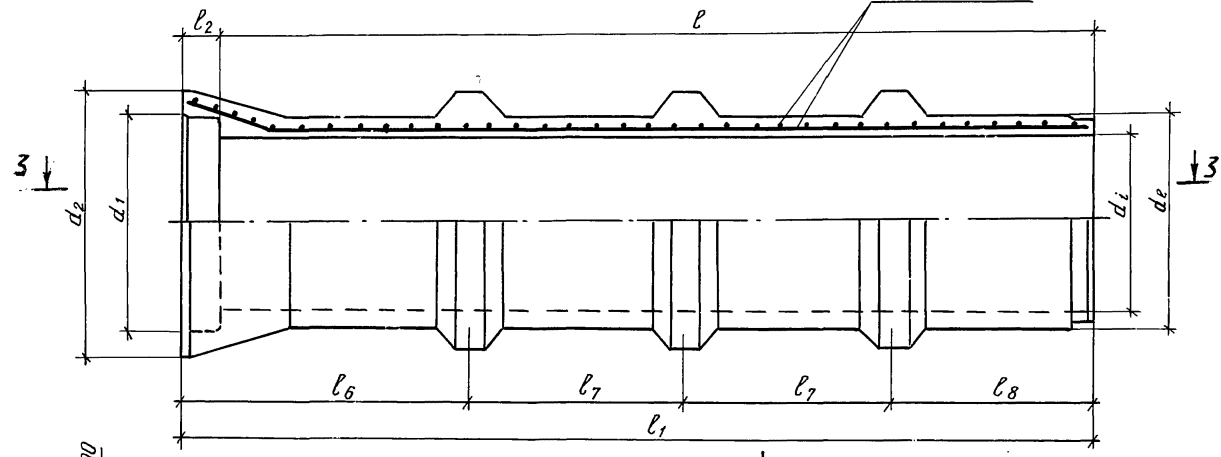
Продолжение

Обозначение	Марка трубы	Размеры, мм														
		l	l_1	l_2	l_3	l_4	l_5	l_6	l_7	l_8	z_1	z_2	z_3	b	b_1	b_2
3.820.1-81.94.1-3-08	ТСР 80.35-2	3500	3660	160	520	70	25	1350	850	610	5	2	5	130	80	75
-09	ТСР 100.35-2		3670	170	651	70	30	1360			5	2	5	140	100	90
-10	ТСР 120.35-2		3675	175	713	70	30	1365			6	3	5	150	110	100
-11	ТСР 140.35-2		3690	190	695	75	30	1380			6	-	-	180	125	120

АРМИРОВАНИЕ

КП1... КП4

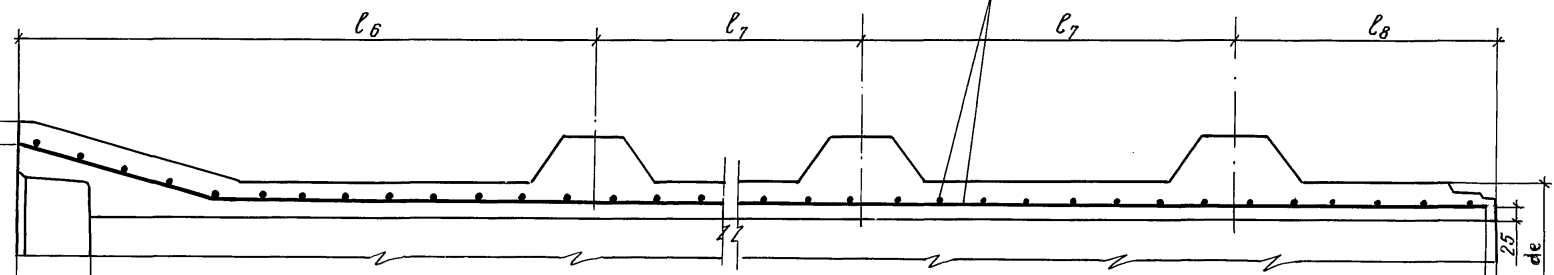
2-2



3-3

КП1... КП4

535 При $d_i = 800$
 635 При $d_i = 1000$
 70 При $d_i = 1200$ и $d_i = 1400$



При $d_i = 800, 1000$ и 1400 20
 При $d_i = 1200$ 15

Инд. и подл. Подпись и дата Взам инв.л

Изм.	Кол.ч	Лист	Издок	Подпись	Дата

3820.1 - 81.94.1 - 3СБ

Лист
3

4,00354 20

Обозначение	Марка трубы	Каркас арматурный		Изделия арматурные, кг		
		Марка	Кол-во	Арматура класса		Всего
				А-I	Вр-I	
				ГОСТ 5781-82 φ6	ГОСТ 6727-80 φ5	
3.820.1-81.94.1-3-08	ТСР 80.35-2	КП 1	1	10,6	15,9	26,4
-09	ТСР 100.35-2	КП 2	1	12,2	19,8	32,0
-10	ТСР 120.35-2	КП 3	1	15,5	23,2	38,7
-11	ТСР 140.35-2	КП 4	1	18,9	26,8	45,7

Инв. № подл. Подпись и дата. Взам. инв. №

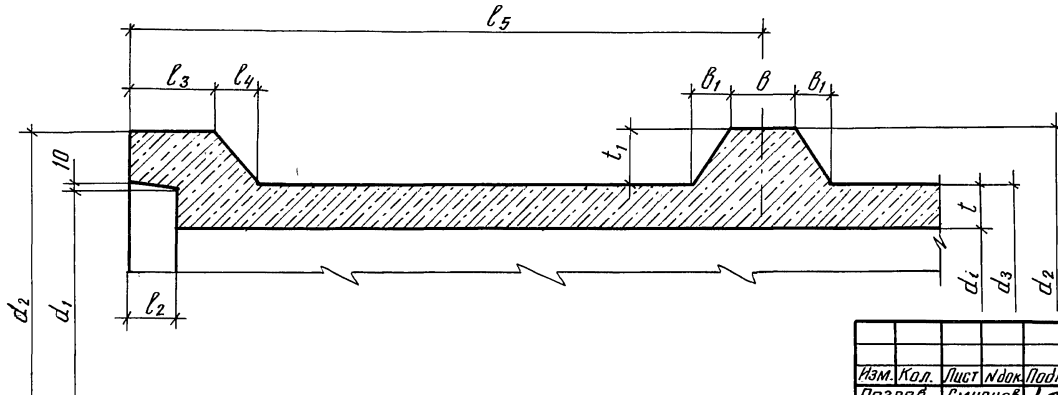
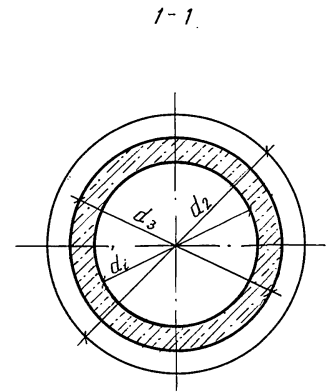
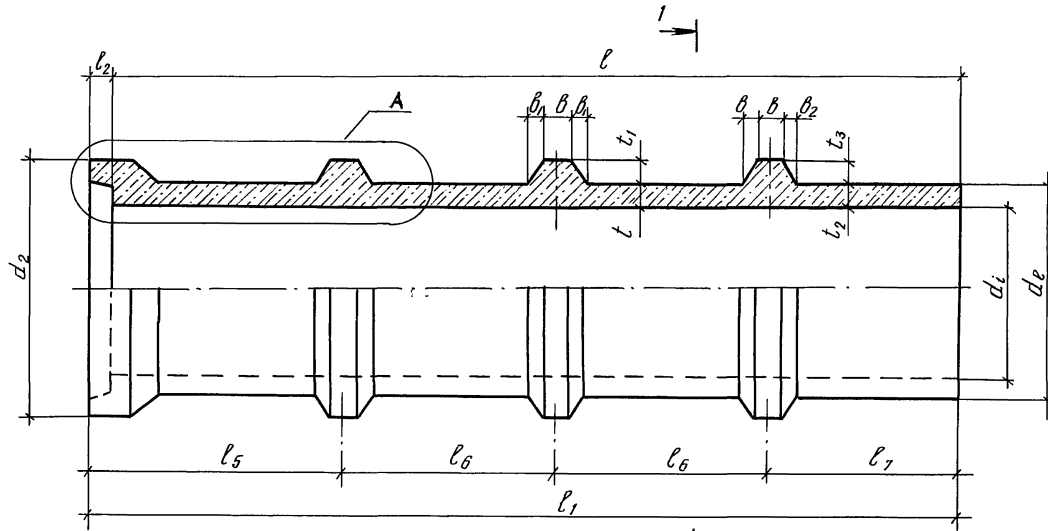
Изм.	Кол.уч.	Лист	Издок	Подпись	Дата

3.820.1-81.94.1-3СБ

Лист

4

1400354 2.1



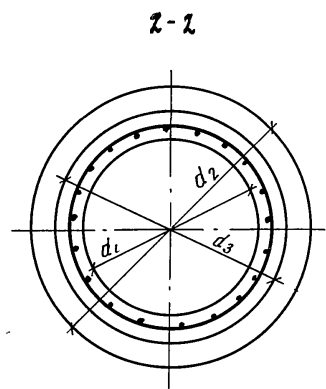
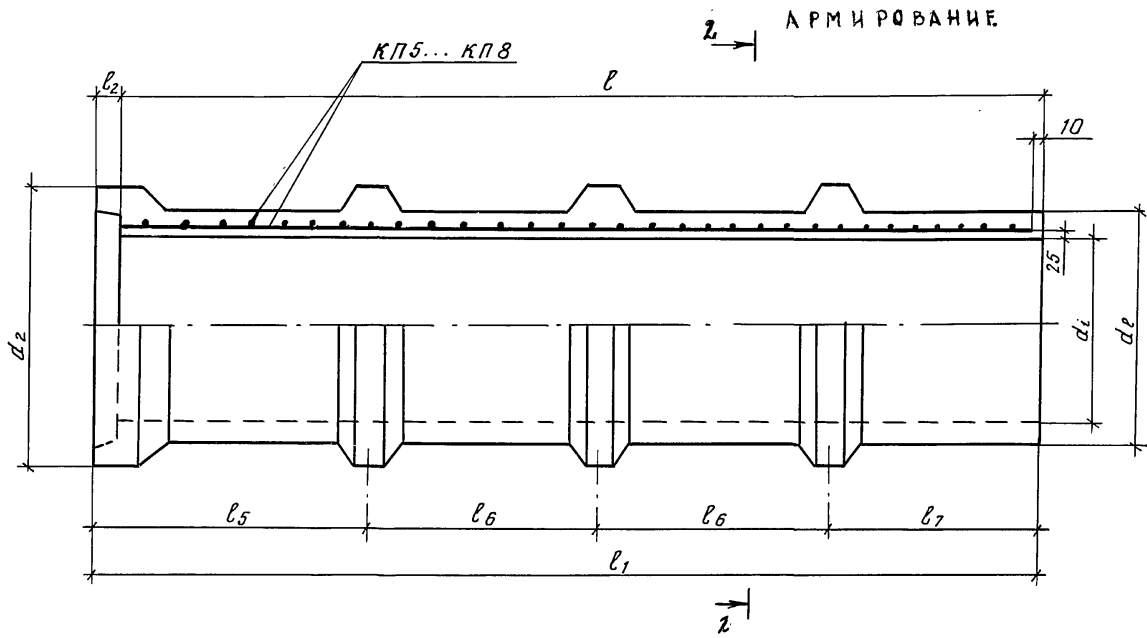
Инв. № подл. Подпись и дата Взам. инв. №

					3.820.1-81.94.1-4 сБ				
Изм.	Кол.	Лист	Изд.	Подпись	Дата	Труба железобетонная безнапорная ребристая ТР80.35-2 ... ТР140.35-2. Сборочный чертёж	Станд.	Лист	Листов
Разраб.	Смирнов	2	М	1.11.94			Р	1	3
Провер.	Малютин	М	М				"Аквадизайн"		
И.контр.	Малютин	М	М						

Обозначение	Марка трубы	Размеры, мм								
		d_i	d_e	d_1	d_2	d_3	t	t_1	t_2	t_3
3.820.1-81.94.1-4-12	ТР80.35-2	800	960	990	1170	940	70	115	80	105
-13	ТР100.35-2	1000	1200	1230	1450	1160	80	145	100	125
-14	ТР120.35-2	1200	1420	1450	1700	1380	90	160	110	140
-15	ТР140.35-2	1400	1620	1650	1960	1600	100	180	110	170

Продолжение

Обозначение	Марка трубы	Размеры, мм										
		l	l_1	l_2	l_3	l_4	l_5	l_6	l_7	b	b_1	b_2
3.820.1-81.94.1-4-12	ТР80.35-2	3500	3610	110	200	115	1040	900	770	130	80	75
-13	ТР100.35-2	3500	3610	110	200	145	1040	900	770	140	100	90
-14	ТР120.35-2	3500	3610	110	200	160	1040	900	770	150	110	100
-15	ТР140.35-2	3500	3610	110	200	180	1040	900	770	180	125	120



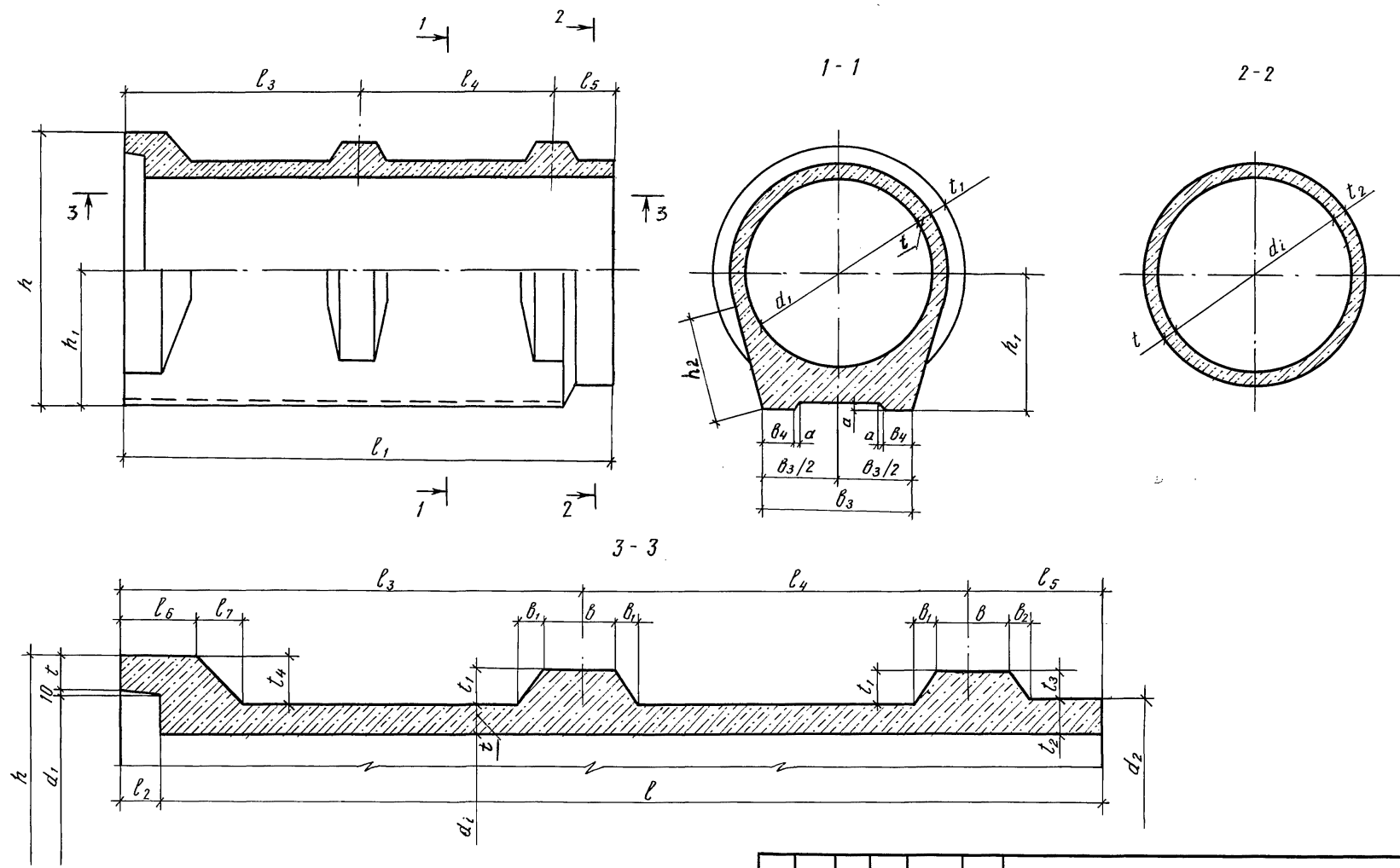
Обозначение	Марка трубы	Каркас арматурный		Изделия арматурные, кг		
		Марка	Кол-во	Арматура класса		Всего
				А-I	Вр-I	
				ГОСТ 5781-82 φ 6	ГОСТ 6727-80 φ 5	
З. 820.1-81.91-4-12	ТР80.35-2	КП5	1	10,1	15,0	25,1
- 13	ТР100.35-2	КП6	1	11,6	18,5	30,1
- 14	ТР120.35-2	КП7	1	14,7	22,0	36,7
- 15	ТР140.35-2	КП8	1	17,8	25,4	43,2

Инв. № подл. / Взам. инв. № / Подпись и дата

Изм.	Кол-во	Лист	Издк.	Подпись	Дата

З. 820.1-81.941-4СБ

Лист
3



Инв. № подл. Подпись и дата. Взам. инв. №

3.820.1-81.94.1-5СБ					
Изм.	Коллич.	Лист	Чок.	Подпись	Дата
Разраб.	Смирнов	4		С.М.	11.11
Проверил	Малютин	4		М.М.	
И.контр.	Малютин	4		М.М.	
Труба железобетонная безнапорная ребристая ТПР80.25-3 ... ТПР140.25-3. Сборочный чертёж				Стадия	Лист
				Р	1
					4
				"Аквадизайн"	

400354 25

Обозначение	Марка трубы	Размеры, мм												
		d_i	d_1	d_2	t	t_1	t_2	t_3	t_4	l	l_1	l_2	l_3	l_4
3.820.1-81.94.1-5-16	ТПР 80.25-3	800	990	960	80	60	80	60	105	2500	2610	110	1233	1067
-17	ТПР 100.25-3	1000	1230	1200	80	90	100	70	145				1220	1045
-18	ТПР 120.25-3	1200	1450	1420	100	90	110	80	145				1215	1040
-19	ТПР 140.25-3	1400	1650	1620	100	115	110	105	145				1179	1036

Продолжение

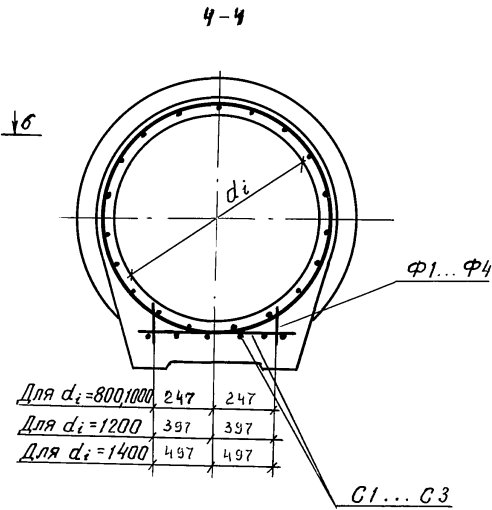
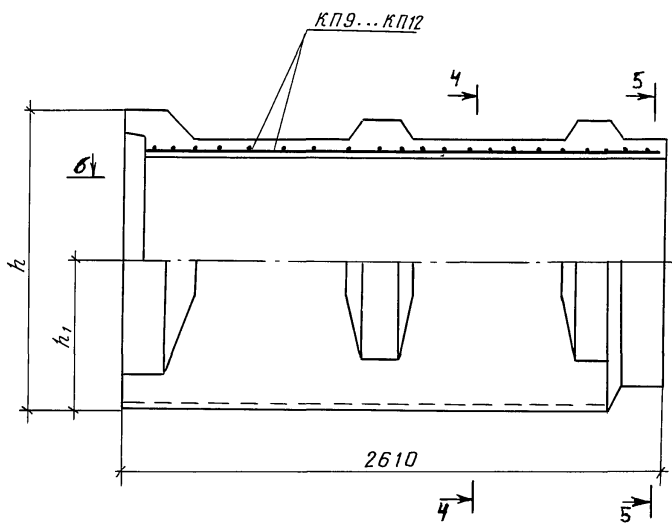
Обозначение	Марка трубы	Размеры, мм											
		l_5	l_6	l_7	h	h_1	h_2	δ	δ_1	δ_2	δ_3	δ_4	α
3.820.1-81.94.1-5-16	ТПР 80.25-3	310	200	105	1171	586	485	140	50	50	700	150	20
-17	ТПР 100.25-3	345	200	145	1470	745	615	190	65	55	800	160	30
-18	ТПР 120.25-3	355	200	145	1710	865	669	190	65	60	960	190	30
-19	ТПР 140.25-3	395	200	145	1923	978	822	220	85	80	1200	240	40

Изм.	Кол.	Лист	Вход	Подпись	Дата

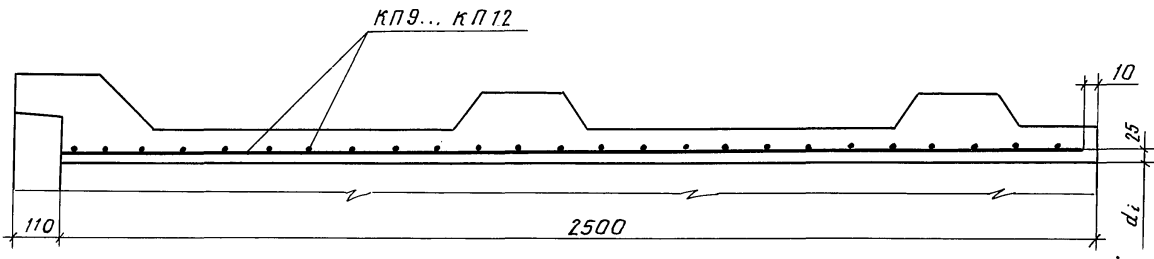
3.820.1-81.94.1-5СБ

Лист
2

АРМИРОВАНИЕ



6-6



Фиксаторы $\Phi 1... \Phi 4$, предназначенные для соединения сетки $C1... C3$ и каркасов $КП9... КП12$, следует устанавливать по длине трубы равномерно с шагом 700 мм.

Инв. № подл. Подпись и дата. Взам. инв. №

Изм.	Кол. упр.	Лист	Издок.	Подпись	Дата

3.820.1-81.94.1-5СБ

Лист
3

ЦОС354 27

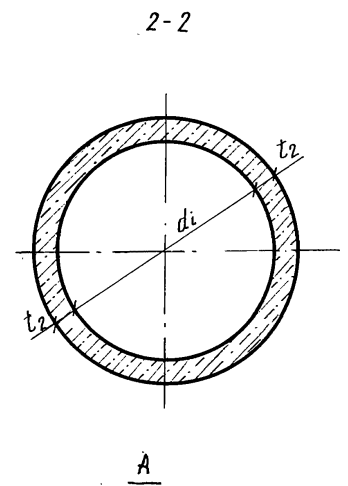
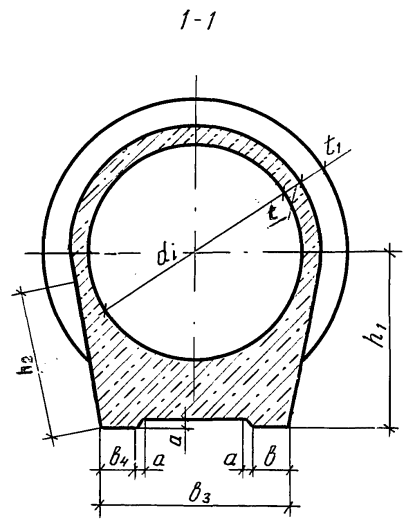
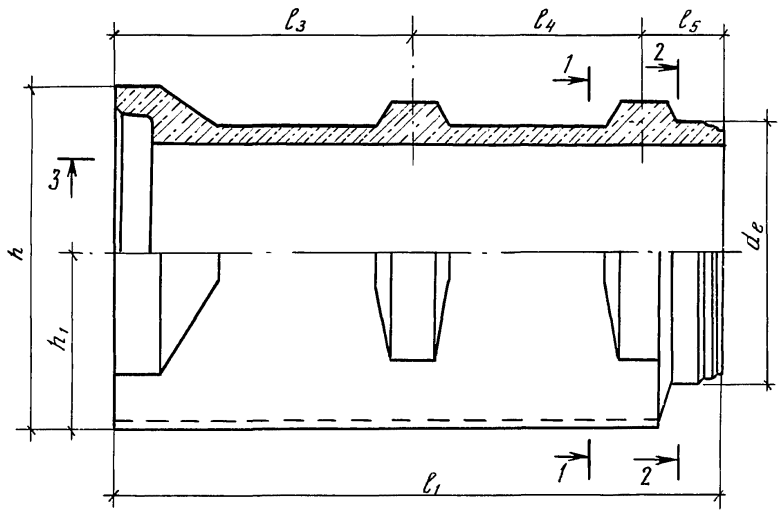
Обозначение	Марка трубы	Каркас арматурный		Сетка		Фиксатор		Изделия арматурные, кг					
								Арматура класса			Всего		
		А-III			А-I	Вр-I							
		ГОСТ 5781 - 82			ГОСТ 6727-80								
		Марка	Кол-во	Марка	Кол-во	Марка	Кол-во	φ 6	φ 8	Итого		φ 6	φ 5
3.820.1-81.94.1-5-16	ТПР 80.25-3	КП9	1	С1	1	Ф1	8	-	-	-	9,2	13,3	22,5
- 17	ТПР 100.25-3	КП10	1	С1	1	Ф1	8	-	-	-	10,3	15,8	26,1
- 18	ТПР 120.25-3	КП11	1	С2	1	Ф2	8	4,6	-	-	13,0	16,1	33,7
- 19	ТПР 140.25-3	КП12	1	С3	1	Ф3	8	-	9,9	9,9	15,7	18,2	43,8

Изм. Лист
Подпись и дата
Взам. инв. №

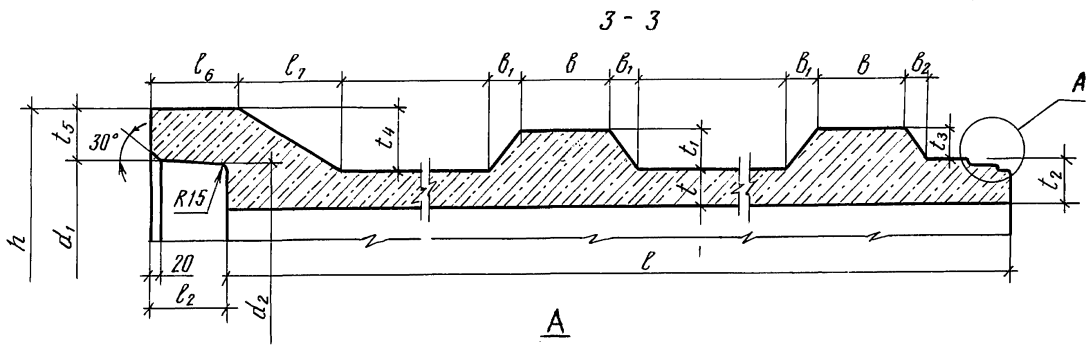
Изм.	Кол-во	Лист	Дата	Подпись	Дата

3.820.1-81.94.1-5СБ

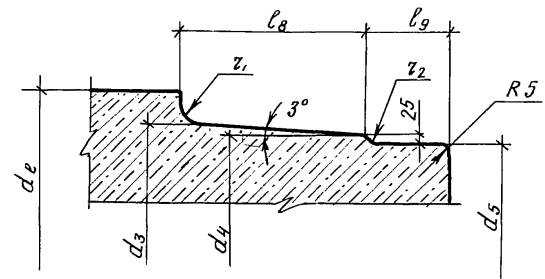
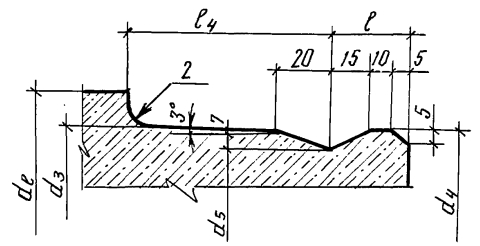
Лист
4



Для труб $\phi 1400$ мм



А
Для труб $\phi 800..1200$ мм



Инд. № подл. | Подпись и дата | Взам. инв. №

3.820.1-81.94.1-6СБ									
Изм.	Колуч.	Лист	Издк.	Подпись	Дата	Труба железобетонная безнапорная ребристая ТСР 80.25-3...ТСР 140.25-3 Сборочный чертёж	Стация	Лист	Листов
Разраб.	Смирнов	665		1.11.94			Р	1	4
Провер.	Малютин	444					"Аквадизайн"		
И.контр.	Малютин	444							

Обозначение	Марка трубы	Размеры, мм															
		d_i	d_e	d_1	d_2	d_3	d_4	d_5	h	h_1	h_2	t	t_1	t_2	t_3	t_4	a
3820.1-81.94.1-6-20	ТСНР 80.25-3	800	960	971	961	936	929	924	1152	586	485	80	60	80	60	86	20
- 21	ТСНР 100.25-3	1000	1200	1212	1202	1176	1169	1164	1460	745	615	80	90	100	70	135	30
- 22	ТСНР 120.25-3	1200	1420	1433	1422	1397	1390	1385	1700	865	699	100	90	110	80	135	30
- 23	ТСНР 140.25-3	1400	1620	1633	1621	1597	1591	1577	1916	978	822	100	115	110	105	138	40

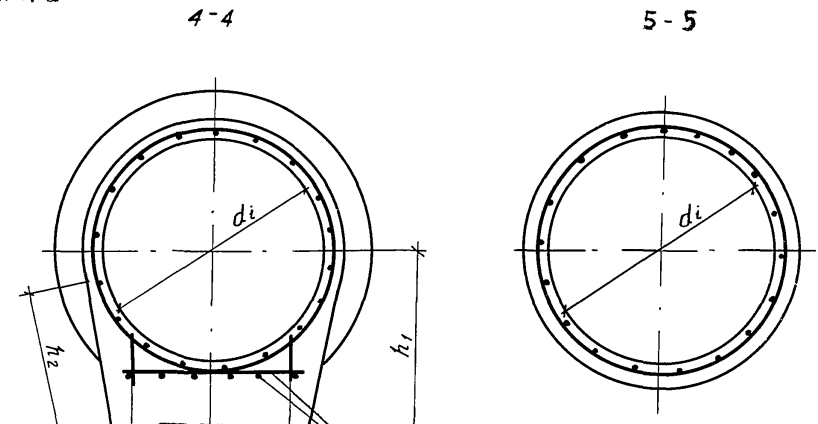
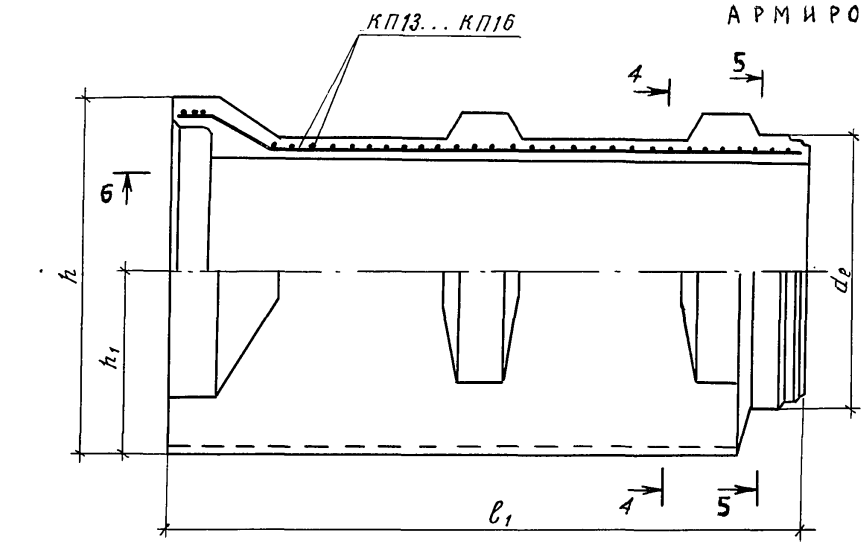
Продолжение

Обозначение	Марка трубы	Размеры, мм																
		l	l_1	l_2	l_3	l_4	l_5	l_6	l_7	l_8	l_9	b	b_1	b_2	b_3	b_4	z	z_2
3820.1-81.94.1-6-20	ТСНР 80.25-3	2500	2600	160	1285	1075	300	190	140	70	25	140	50	50	700	150	5	2
- 21	ТСНР 100.25-3		2670	170	1295	1040	335	190	225	70	30	190	65	50	800	160	5	2
- 22	ТСНР 120.25-3		2675	175	1292	1032	351	195	225	70	30	190	65	60	960	190	6	3
- 23	ТСНР 140.25-3		2690	190	1275	1030	385	210	230	75	30	220	85	75	1200	240	6	-

Изд. Метро. Подпись и дата. Взам. инв. №

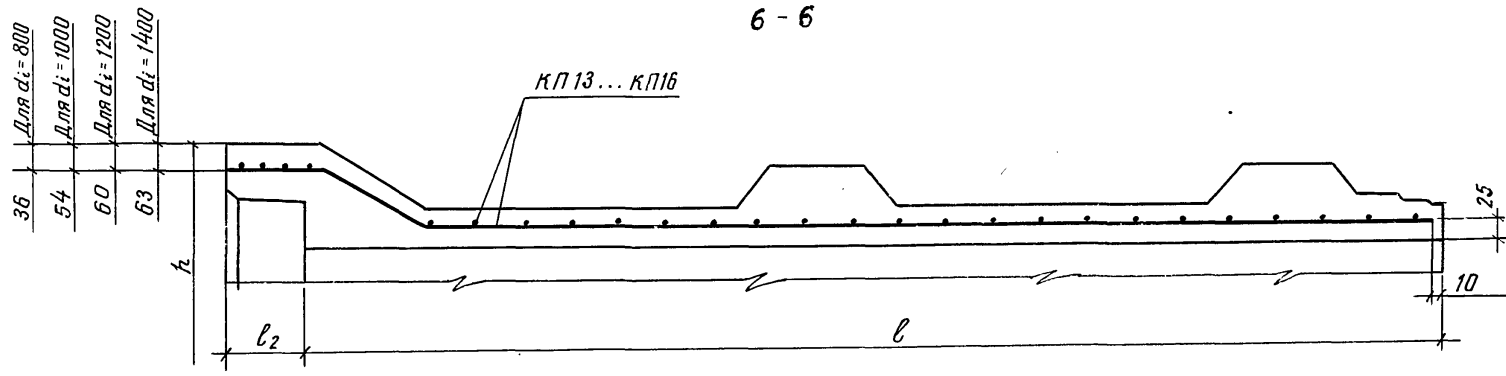
Изм.	Кол.	Лист	Инд.	Подпись	Дата	3820.1-81.94.1-6 СБ	Лист
							2

АРМИРОВАНИЕ



247	247	Для $d_i = 800...1000$
397	397	Для $d_i = 1200$
497	497	Для $d_i = 1400$

6-6



36	Для $d_i = 800$
54	Для $d_i = 1000$
60	Для $d_i = 1200$
63	Для $d_i = 1400$

И.В. Млодт. Подпись и дата. Взам.инв.№

Изм.	Кол.уч.	Лист	Игор.	Подпись	Дата	3.820.1-81.94.1-6 СБ	Лист
							3

Обозначение	Марка трубы	Каркас арматурный		Сетка		Фиксатор		Изделия арматурные, кг					Всего
		Марка	Кол-во	Марка	Кол-во	Марка	Кол-во	Арматура класса					
								А-III			А-I	ВрI	
								ГОСТ 5781 - 82			ГОСТ 6727-80		
φ 6	φ 8	Итого	φ 6	φ 5									
3.820.1-81.94.1-6-20	ТСНР 80.25-3	КП13	1	С1	1	Ф1	8	-	-	-	9,8	14,9	24,7
- 21	ТСНР 100.25-3	КП14	1	С1	1	Ф1	8	-	-	-	11,0	17,2	28,8
- 22	ТСНР 120.25-3	КП15	1	С2	1	Ф2	8	-	-	4,6	14,0	18,0	37,1
- 23	ТСНР 140.25-3	КП16	1	С3	1	Ф3	8	-	9,9	9,9	17,0	20,9	47,8

Изм. в подл. Подпись и дата

Взам. инв. л

Изм.	Кол-во	Лист	Изд.	Подпись	Дата

3.820.1-81.94.1-6СБ

Лист

4

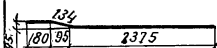
4.00354 32

Марка изделия	Поз.	Эскиз стержня (размеры в мм)	Диаметр, мм	Длина, мм	Кол-во	Общая длина, м	Расход стали		
							Диаметр, мм	Масса позиции, кг	Масса изделия, кг
1	2	3	4	5	6	7	8	9	10
КП1	1		5 Вр-I	103160	1	103,2	5 Вр-I	15,9	26,5
	2		6 А-I	3654	13	47,5	6 А-I	10,6	
КП2	3		5 Вр-I	128580	1	128,6	5 Вр-I	19,8	32,0
	4		6 А-I	3668	15	55,0	6 А-I	12,2	
КП3	5		5 Вр-I	105740	1	150,7	5 Вр-I	23,2	38,7
	6		6 А-I	3676	19	69,8	6 А-I	15,5	
КП4	7		5 Вр-I	174150	1	174,2	5 Вр-I	26,8	45,7
	8		6 А-I	3694	23	85,0	6 А-I	18,9	
КП5	9		5 Вр-I	97330	1	97,3	5 Вр-I	15,0	25,1
	10		6 А-I	3490	13	45,4	6 А-I	10,1	
КП6	11		5 Вр-I	120000	1	120,0	5 Вр-I	18,5	30,1
	10		6 А-I	3490	15	52,4	6 А-I	11,6	

Инд. №-подл. Подпись и дата. Взам инв. №

3.820.1-81.94.1-7							
Изм.	Кол-во	Лист	подл.	Подпис	Дата		
Разраб.	Мамотин	М					
Провер.	Смирнов	С					
И.контр.	Смирнов	С					
Спецификация арматурных изделий					Масса	Лист	Листов
					Р	1	3
					"Аквализайн"		

Продолжение

1	2	3	4	5	6	7	8	9	10
КП-7	12	—————	5 Вр-I	142540	1	142,5	5 Вр-I	22,0	36,7
	10	—————	6 А-I	3490	19	66,3	6 А-I	14,7	
КП 8	13	—————	5 Вр-I	165150	1	165,2	5 Вр-I	25,4	43,2
	10	—————	6 А-I	3490	23	80,3	6 А-I	17,8	
КП 9	14	—————	5 Вр-I	70290	1	70,3	5 Вр-I	10,8	18,0
	15	—————	6 А-I	2490	13	32,4	6 А-I	7,2	
КП10	16	—————	5 Вр-I	86620	1	86,6	5 Вр-I	13,3	21,6
	15	—————	6 А-I	2490	15	37,4	6 А-I	8,3	
КП11	17	—————	5 Вр-I	102950	1	103,0	5 Вр-I	15,9	26,4
	15	—————	6 А-I	2490	19	47,3	6 А-I	10,5	
КП12	18	—————	5 Вр-I	119280	1	119,3	5 Вр-I	18,4	31,1
	15	—————	6 А-I	2490	23	57,3	6 А-I	12,7	
КП13	19	—————	5 Вр-I	80790	1	80,80	5 Вр-I	12,4	20,2
	20		6 А-I	2689	13	35,0	6 А-I	7,8	

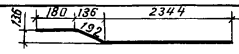
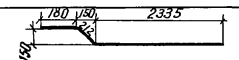
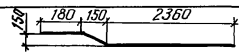
Инв. и подл. Подписи и даты, Взам. инв. и подл.

Изм.	Кол. в лист	В док.	Подпись	Дата

3.820.1 - 81.94.1-7

Лист
2

Продолжение

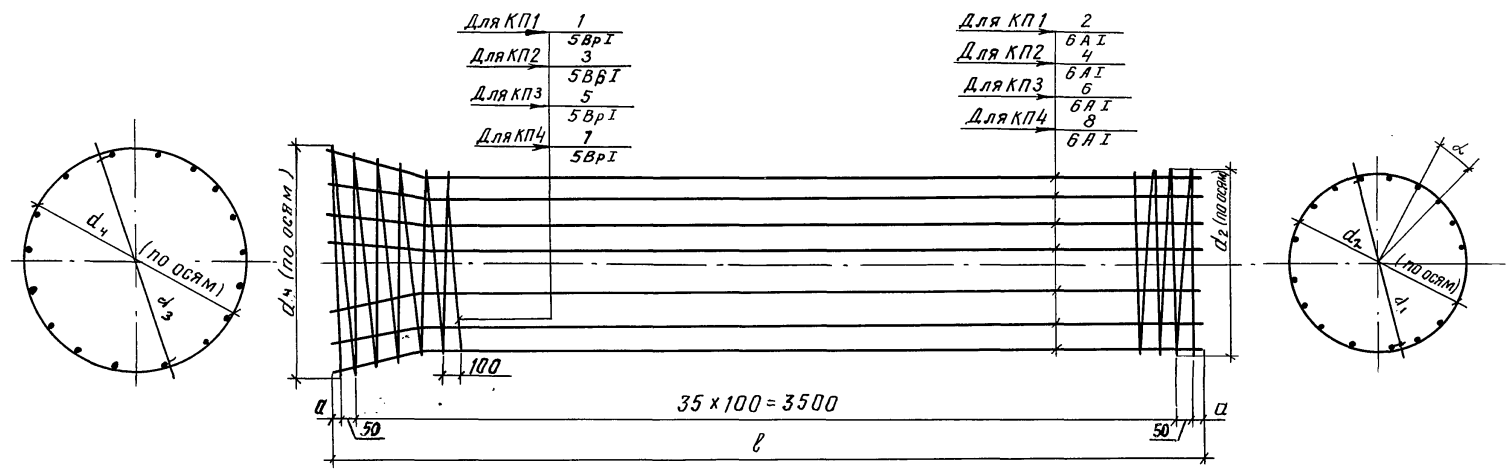
1	2	3	4	5	6	7	8	9	10
КП 14	21	—————	5 ВР-I	99500	1	99,5	5 ВР-I	15,3	24,3
	22		6 А-I	2716	15	40,6	6 А-I	9,0	
КП 15	23	—————	5 ВР-I	118590	1	118,6	5 ВР-I	18,3	29,8
	24		6 А-I	2727	19	51,8	6 А-I	11,5	
КП 16	25	—————	5 ВР-I	136810	1	136,8	5 ВР-I	21,1	35,1
	26		6 А-I	2742	23	63,1	6 А-I	14,0	
С 1	27	—————	5 ВР-I	690	23	15,7	5 ВР-I	2,3	4,3
	28	—————	6 А-I	2250	4	9,0	6 А-I	2,0	
С 2	29	—————	6 А-III	890	23	20,5	6 А-III	4,6	7,1
	28	—————	6 А-I	2250	5	11,3	6 А-I	2,5	
С 3	30	—————	8 А-III	1090	23	25,1	8 А-III	9,9	12,9
	28	—————	6 А-I	2250	6	13,5	6 А-I	3,0	
Ф 1	31	—————	5 ВР-I	150	8	1,2	5 ВР-I	0,2	0,2
Ф 2	32	—————	5 ВР-I	180	8	1,4	5 ВР-I	0,2	0,2
Ф 3	33	—————	5 ВР-I	210	8	1,7	5 ВР-I	0,2	0,2

Изд. введ. Подпись и дата Взам. инв. №

Изм.	Кол-во	Лист	№ док.	Подпись	Дата

3.820.1 - 81.94.1-7

Лист
3



Марка трубы	Марка каркаса	Размеры, мм							
		d_1	d_2	d_3	d_4	l	a	α	D
ТСР 80.35-2	КП1	850	861	1094	1095	3640	25	27° 42'	φ 800
ТСР 100.35-2	КП2	1050	1061	1360	1359	3650	25	24°	φ 1000
ТСР 120.35-2	КП3	1250	1261	1602	1598	3660	30	18° 57'	φ 1200
ТСР 140.35-2	КП4	1450	1461	1820	1812	3670	35	15° 39'	φ 1400

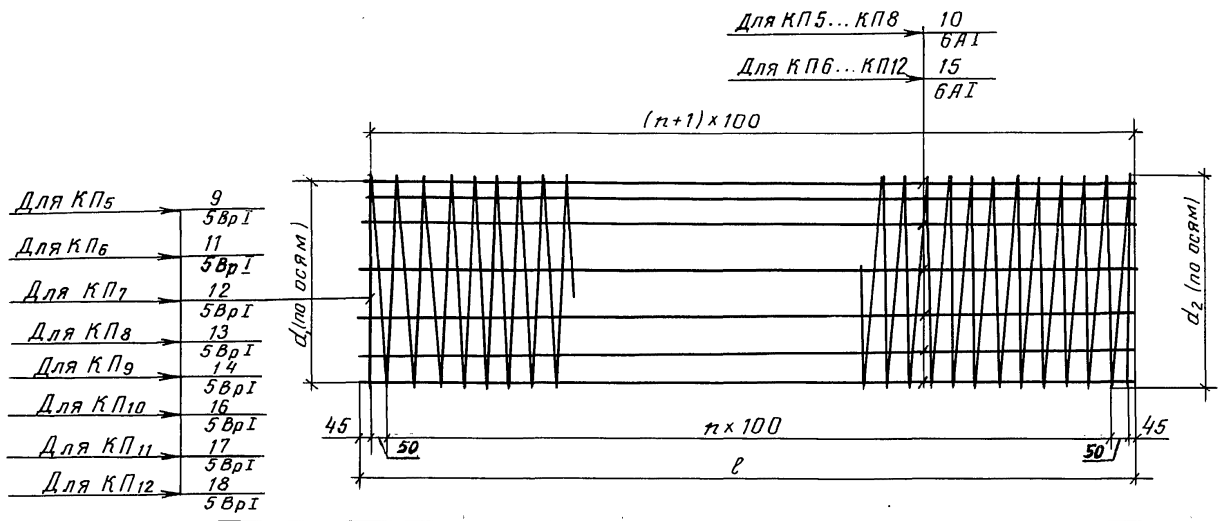
Инв. подл. Подпись и дата. Взам. инв.

Изм.	Кол. ч.	Лист	№ док.	Подпись	Дата
Разраб.	Смирнов	1	1.11.94		
Провер.	Малютин				
Н.контр.	Малютин				

3820.1-81.94.1-7сб

Каркас арматурный
КП1...КП4.
Сборочный чертеж

Станд.	Лист	Листов
Р		1
"Аквадизайн"		



Марка трубы	Марка каркаса	Размеры, мм			Число шагов спиральной арматуры, n	α°
		d_1	d_2	l		
ТР 80.35 - 2	КП5	850	861	3490	33	27°42'
ТР 100.35 - 2	КП6	1050	1061			24°
ТР 120.35 - 2	КП7	1250	1261			18°57'
ТР 140.35 - 2	КП8	1450	1461			15°39'
ТПР 80.25 - 2	КП9	850	861	2490	23	27°42'
ТПР 100.25 - 2	КП10	1050	1061			24°
ТПР 120.25 - 2	КП11	1250	1261			18°57'
ТПР 140.25 - 2	КП12	1450	1461			15°39'

Инв. № подл. Подпись и дата. Взам. инв. №

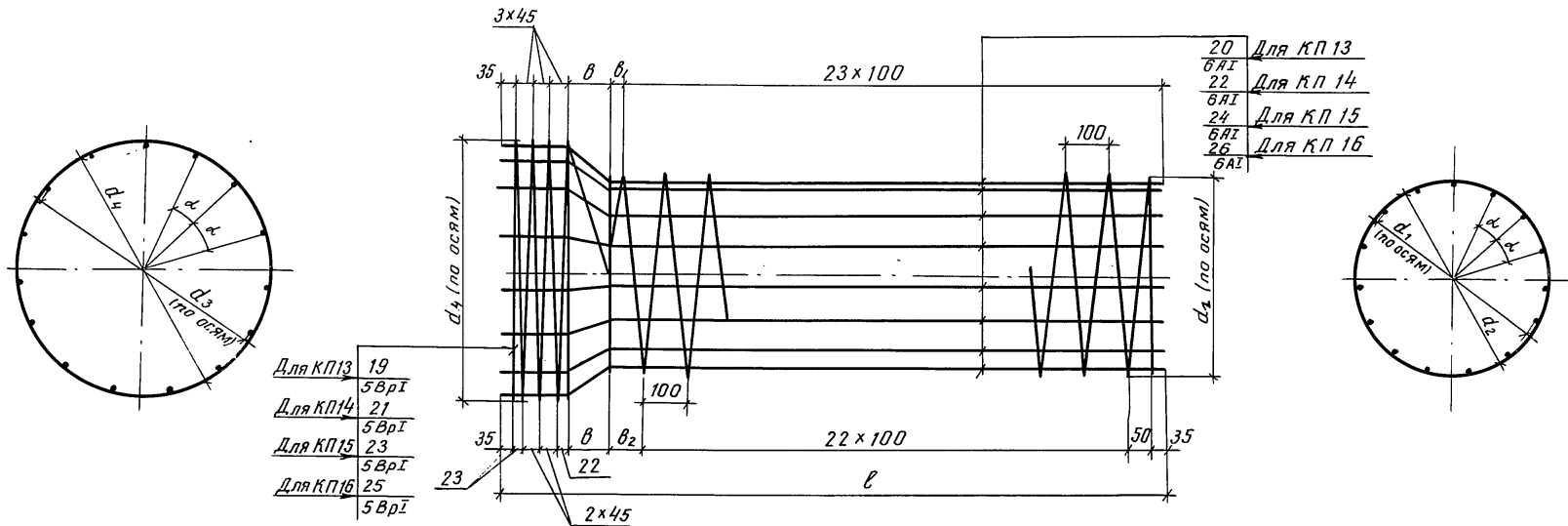
Изм.	Кол.уч.	Лист	Док.	Подпись	Дата
Разраб.	Смирнов	КС			1.11.94
Провер.	Малютин				
Н.контр.	Малютин				

3.820.1 - 81.94.1 - ВСБ

Каркас арматурный
КП5 ... КП12.
Сборочный чертеж

Стадия	Лист	Листов
Р	Г	Г

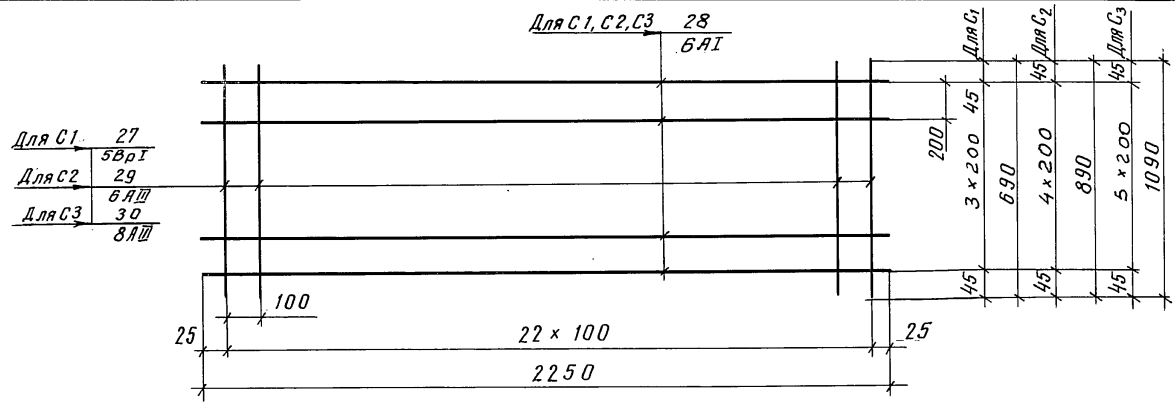
"Аквадизайн"



Марка каркаса	Размеры, мм								
	d ₁	d ₂	d ₃	d ₄	b	b ₁	b ₂	l	∠°
К П 13	850	861	1040	1051	115	30	80	2650	27°42'
К П 14	1050	1061	1322	1333	155	10	60	2660	24°
К П 15	1250	1261	1550	1561	170	—	—	2665	18°57'
К П 16	1450	1461	1750	1761	175	—	—	2680	15°39'

Инв. № подл. Подпись и дата Взам. инв.

3. 820.1-81.94.1-9СБ					
Изм.	Калуч.	Лист	Изд.	Подпись	Дата
Разраб.	Смирнов	КС			11.04
Провер.	Малютин	МЛ			
И.контр.	Смирнов	СР			
Каркас арматурный			Стадия	Лист	Листов
КП 13 ... КП 16.			Р	1	1
Сборочный чертеж			"Аквадизайн"		



Марка трубы	Марка сетки	Позиции	Наименование	Кол-во	Масса, ед кг	Масса сетки кг
ТПР 80. 25-3 ТСПР 80. 25-3	С1	27	Поперечная арматура φ5 ВрІ, l = 690 мм	23	0,106	4,3
ТПР 100. 25-3 ТСПР 100. 25-3		28	Продольная арматура φ6 АІ, l = 2250 мм	4	0,5	
ТПР 120. 25-3 ТСПР 120. 25-3	С2	29	Поперечная арматура φ6 АІІ, l = 890 мм	23	0,2	7,1
		28	См. С1	5	0,5	
ТПР 140. 25-3 ТСПР 140. 25-3	С3	30	Поперечная арматура φ8 АІІ, l = 1090 мм	23	0,43	12,9
		28	См. С1	6	0,5	

Инв. № подл. Подпись и дата. Взам. инв. №

3.820.1-81.94.1-10СБ					
Изм.	Лист	№ док.	Подпись	Дата	
Разраб.	Смирнов	В.С.		1.11.84	
Провер.	Малютин	А.С.			
И.контр.	Малютин	А.С.			
Сетка С1... С3. Сборочный чертёж				Стация	Лист
				Р	І
				"Яквдизайн"	