

Типовые конструкции, изделия и узлы зданий и сооружений

СЕРИЯ 3.503.1 - 67

**НИЗОВЫЕ И ВЕРХОВЫЕ ПОДПОРНЫЕ СТЕНЫ
ИЗ СБОРНОГО И МОНОЛИТНОГО БЕТОНА И ЖЕЛЕЗОБЕТОНА
НА АВТОМОБИЛЬНЫХ ДОРОГАХ**

**ВЫПУСК 0
МАТЕРИАЛЫ ДЛЯ ПРОЕКТИРОВАНИЯ**

Типовые конструкции, изделия и узлы зданий и сооружений

СЕРИЯ 3.503.1 - 67

**НИЗОВЫЕ И ВЕРХОВЫЕ ПОДПОРНЫЕ СТЕНЫ
ИЗ СБОРНОГО И МОНОЛИТНОГО БЕТОНА И ЖЕЛЕЗОБЕТОНА
НА АВТОМОБИЛЬНЫХ ДОРОГАХ**

**ВЫПУСК 0
МАТЕРИАЛЫ ДЛЯ ПРОЕКТИРОВАНИЯ**

РАЗРАБОТАНЫ

ТБИЛГИПРОАВТОДОТРАНСОМ

МИНТРАНССТРОЯ

ДИРЕКТОР ИНСТИТУТА *Косфвешу* Ю. Н. МОДЕБАДЗЕ

ГЛАВНЫЙ ИНЖЕНЕР ПРОЕКТА *Филиппов* Ю. Р. ФИЛИППОВ

УТВЕРЖДЕНЫ ПРИКАЗОМ

МИНТРАНССТРОЯ № АВ-218

ОТ 13.03.87

И ВВЕДЕНЫ В ДЕЙСТВИЕ

С 01.05.87

Обозначение	Наименование	Стр	Обозначение	Наименование	Стр
3.503.1-67.0-0000 ПЗ	Пояснительная записка	4	3.503.1-67.0-2000	Конструкция сборных бетонных	29
3.503.1-67.0-0100	Схемы конструктивных типов	11	3.503.1-67.0-2100	подпорных стен II типа (с проемами)	
3.503.1-67.0-0200	Основные показатели по низовым	12	3.503.1-67.0-2200	Таблица для подбора марок секций	30
3.503.1-67.0-0300	подпорным стенам	13	3.503.1-67.0-2300	сборных бетонных подпорных стен	
3.503.1-67.0-0400	Основные показатели по верховым	15	3.503.1-67.0-2400	II типа	31
3.503.1-67.0-1000	подпорным стенам	16	3.503.1-67.0-2500	Компановка сечений и расход	
3.503.1-67.0-1100	Таблица расхода монтажных	17	3.503.1-67.0-3000	материалов на секцию низовых	33
3.503.1-67.0-1200	элементов на секцию сборных	18	3.503.1-67.0-3100	сборных подпорных стен II типа	
3.503.1-67.0-1300	подпорных стен	20	3.503.1-67.0-3200	Компановка сечений и расход	35
3.503.1-67.0-1400	Конструкция сборных бетонных	22		материалов на секцию верховых	
3.503.1-67.0-1500	подпорных стен I типа (с кон-	27		сборных подпорных стен II типа	37
3.503.1-67.0-1600	солями)	28		Конструкция сборных железобетонных	
	Таблица для подбора марок сек-			подпорных стен III типа	38
	ций сборных бетонных подпор-			Расход монтажных элементов	
	ных стен I типа			и основные параметры подпор-	39
	Компановка сечений и расход			ных стен III типа	
	материалов на секцию низовых			Расход основных материалов	40
	сборных подпорных стен I типа			на секцию (10 п.м) подпорных	
	Конструкция сборных железобетонных			стен III типа	
	подпорных стен III типа				
	Расход основных материалов на				
	секцию (10 п.м) верховых сборных				
	бетонных подпорных стен I и II				
	типа				
	Расход основных материалов на				
	секцию (10 п.м) верховых сборных				
	бетонных подпорных стен I типа.				

3.503.1-67.0-0000					
Иуч. отд.	Филиппов	Ж			
И. контр.	Попарев	М			
ТИП	Филиппов	Ж			
Ст. инж.	Колгашвили	Ж			
Инженер	Хачапуридзе	Ж			
Содержание			Стандарт	Лист 1	Листов 2
			ТБИГИПРАВТОДОРТРАНС		

Обозначение	Наименование	Стр
3.503.1-67.0-4000	Конструкция сборных железобетонных подпарных стен IV типа (пустотелые)	41
3.503.1-67.0-4100	Таблица для подбора марок секций и основные параметры подпарных стен IV типа	42
3.503.1-67.0-4200	Компановка сечений и расход материалов на секцию подпарных стен IV типа	43
3.503.1-67.0-4300	Расход основных материалов на секцию (10 п.м) подпарных стен IV типа	45
3.503.1-67.0-5000	Конструкция сборных железобетонных подпарных стен V типа (контрфорсные)	46
3.503.1-67.0-5100	Конструкция монтажных узлов подпарных стен V типа	47
3.503.1-67.0-5200	Монтажные узлы подпарных стен V типа. Узел А	47
3.503.1-67.0-5300	Монтажные узлы подпарных стен V типа. Узел В	48
3.503.1-67.0-5400	Типы сечений сборных подпарных стен с контрфорсами V типа	49
3.503.1-67.0-5500	Таблица для подбора марок секций и основные параметры подпарных стен V типа	51
3.503.1-67.0-5600	Расход основных материалов на секцию (12 п.м) подпарных стен V типа	52
3.503.1-67.0-6000	Конструкция монолитных бетонных подпарных стен VI и VII типов	53
3.503.1-67.0-6100	Размеры сечений и расход основных материалов на секцию (10 п.м) низовых подпарных стен VI типа	54
3.503.1-67.0-6200	Размеры сечений и расход основных	

Обозначение	Наименование	Стр
3.503.1-67.0-6300	материалов на секцию (10 п.м) верховых подпарных стен VI типа	55
3.503.1-67.0-6400	Армирование монолитных бетонных стен VI типа	57
3.503.1-67.0-6500	Сетка 1 для армирования подпарных стен VI типа	58
3.503.1-67.0-6600	Сетка 2 для армирования подпарных стен VI типа	59
3.503.1-67.0-6700	Сетка 3 для армирования подпарных стен VI типа	59
3.503.1-67.0-7000	Таблица для подбора марок секток в подпарных стенах VI типа	61
3.503.1-67.0-7100	Размеры сечений и расход бетона на секцию (10 п.м) низовых подпарных стен VII типа	62
3.503.1-67.0-7100	Размеры сечений и расход бетона на секцию (10 п.м) верховых подпарных стен VII типа	63
3.503.1-67.0-8000	Методика расчета подпарных стен	65
3.503.1-67.0-8100	Расчетные данные для низовых подпарных стен I и VII типа	68
3.503.1-67.0-8200	Расчетные данные для верховых подпарных стен I и VII типа	69
3.503.1-67.0-8300	Расчетные данные для низовых подпарных стен II и VI типа	71
3.503.1-67.0-8400	Расчетные данные для верховых подпарных стен II и VI типа	72
3.503.1-67.0-8500	Расчетные данные для низовых подпарных стен III и IV типа	74
3.503.1-67.0-8600	Расчетные данные для верховых подпарных стен III и IV типа	75
3.503.1-67.0-8700	Расчетные данные для низовых подпарных стен V типа	77
3.503.1-67.0-8800	Расчетные данные для верховых подпарных стен V типа	78-79

3.503.1-67.0-0000

Лист

2

1. СОСТАВ СЕРИИ

Типовые конструкции низовых и верховых подпорных стен из сборного и монолитного бетона и железобетона на автомобильных дорогах разработаны по плану типового проектирования взамен типовых конструкций серии 3.503-22 в соответствии с заданием Главтранспроект'а Минтрансстроя СССР.

Настоящая серия состоит из двух выпусков:

Выпуск 0 - Материалы для проектирования,

Выпуск I - Изделия заводского изготовления. Рабочие чертежи.

2. НАЗНАЧЕНИЕ И ОБЛАСТЬ ПРИМЕНЕНИЯ

Разработанные типовые конструкции подпорных стен предназначены для применения при строительстве автомобильных дорог общей сети СССР в районах с сейсмичностью до 9 баллов включительно при расчетной температуре воздуха до минус 40°C.

Полная высота стен принята от 3,0 до 9,0 м с интервалом через 2,0 м.

Углы внутреннего трения грунта засыпки 30,35 и 40 градусов при плотности грунта 1,8 т/м³.

Для каждого угла внутреннего трения рассмотрено основание с условным сопротивлением осевому сжатию $R_0 = 0,2$ и $0,4$ МПа (2,0 и 4,0 кгс/см²) II категории по сейсмическим свойствам.

Расчетная сейсмичность сооружений охватывает интервал от 6 до 9 баллов по I2-ти балльной шкале.

Разработанные типовые конструкции не распространяются на стены специального назначения: противооползневые, противообвальные, морские и волноотбойные, речные берегоукрепительные, а также все типы стен, сооружаемые в районах вечной мерзлоты.

3. МАТЕРИАЛЫ

Для разработанных типовых конструкций подпорных стен следует применять конструкционный тяжелый бетон классов по прочности на сжатие:

B30 - для сборных железобетонных конструкций и узлов их омоноличивания,

B20 - для сборных бетонных блоков, узлов их омоноличивания и монолитных бетонных стен.

Применяемый бетон должен соответствовать ГОСТ 25192-82.

Марку бетона по морозостойкости F в зависимости от климатических условий зоны строительства и вида конструкций следует

принимать по СНиП 2.05.03-84.

При наличии агрессивных грунтовых вод применяемый бетон должен также обеспечивать требования СНиП 2.03.11-85.

Для сборных подпорных стен надлежит применять цементный раствор М 100.

В конструкциях подпорных стен применяется ненапрягаемая арматурная сталь следующих классов:

- рабочая арматура - стержневая горячекатанная периодического профиля диаметром от 8 до 25 мм сталь класса А-III марок 25Г2С или 35ГС,

- монтажная и распределительная арматура - стержневая горячекатанная гладкая сталь класса А-I диаметром от 6 до 14 мм марки ВСтЗсп2.

Оба класса применяемой стали должны соответствовать требованиям ГОСТ 5781-82*.

Для монолитных массивных подпорных стен допускается применение бутобетонной кладки с содержанием буттового камня, обладающего прочностью не ниже полуторной марки бетона, до 20% от полного объема.

Морозостойкость буттового камня должна быть не ниже морозостойкости бетона конструкции.

Для устройства дренажных выпусков в теле бетонных (бутобетонных) подпорных стен рекомендуется применять асбестоцементные или пластмассовые трубы внутренним диаметром не менее 150 мм.

4. ОСНОВНЫЕ ПОЛОЖЕНИЯ

Настоящие типовые конструкции разработаны в соответствии с "Техническими указаниями по проектированию подпорных стен для транспортного строительства" (ВСН 167-70 МТС) с учетом требований СНиП 2.05.03-84 и СНиП П-7-81.

Для низовых подпорных стен принята временная вертикальная колёсная нагрузка НК - 80.

МНВ № подл
Подпись и дата
Взамен МНВ №

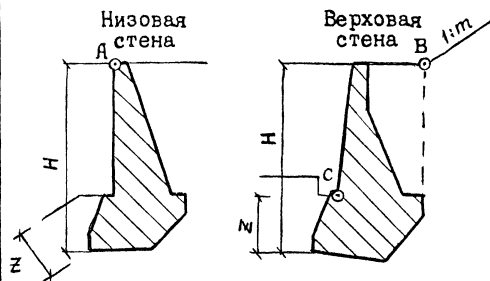
				3.503.1 - 67.0 - 0000 ПЗ		
Нач. отд.	Филиппов	Филиппов		Стадия	Лист	Листов
Н. контр.	Токарева	Токарева		Р	1	7
ГИП	Филиппов	Филиппов		Пояснительная записка		
Ст. инж.	Кониашвили	Кониашвили		ТБИЛГИПРОАВТОДОТРАНС		
Инженер	Хачатурдзе	Хачатурдзе				

Запроектированные сооружения возводятся на естественных устойчивых грунтовых основаниях для поддержания откосов насыпей (низовые стены) и выемок (верховые стены) автомобильных дорог.

Низовые подпорные стены приняты расположенными непосредственно у бровки земляного полотна (точка А), а верховые - за водоотводным кюветом (точка С).

Таблица I

Ф, град	Предельный откос I:m при расчетной сейсмичности	
	8 баллов	9 баллов
30	1:2	1:2,25
35	1:1,5	1:1,75
40	1:1,25	1:1,5



Обратная засыпка за верховыми стенами выполняется с откосом I:m и устройством бермы по верху стены до подножия откоса (точка В), совпадающего с фиктивной задней гранью стены.

Предельная крутизна откоса обратной засыпки верховых подпорных стен принята согласно таблице I.

Минимальная глубина заложения подошвы фундамента подпорной стены Z принята равной 1,0 м.

Подвижные временные нагрузки могут занимать любое положение на проезжей части дороги, в том числе и в непосредственной близости к конструкциям подпорной стены.

С целью повышения устойчивости подпорных стен против скольжения использован прием наклона подошвы в сторону косогора.

Для повышения коэффициента трения фундамента стен по грунту основания предусмотрено устройство подушки из трамбованного щебня или гравия.

Во всех типах запроектированных подпорных стен предусмотрено применение специальных конструктивных мероприятий, повышающих сейсмостойкость сооружений.

В соответствии с рекомендациями ВСН 167-70 и с учетом требований СНиП П-7-81 в состав типового проекта включены семь конструктивных типов подпорных стен, описанных в таблице 2.

Таблица 2

Вид конструкций	Материал	Тип конструкции	Краткая характеристика	Рекомендуемые условия применения
Сборные	Бетон	I	сплошные	Массовое строительство с высокой скоростью монтажа при массе блоков до 4,0 т
		II	с проемами	То же, что и для I типа с сокращением объема кладки и количества типов блоков
	Железобетон	III	ряжевые	Массовое строительство с высокой скоростью монтажа при отсутствии мокрых процессов и массе блоков до 0,4 т
		IV	пустотелые	Массовое строительство с высокой скоростью монтажа при массе монтажных элементов до 5,0 т
		V	контрфорсные	То же, что и для IV типа при массе монтажных элементов до 11,0 т
Монолитные	Бетон	VI	облегченные	Малый объем строительства с сокращением объема кладки
	Бетон (бутобетон)	VII	массивные	Малый объем строительства без применения арматуры

5. ОСОБЕННОСТИ КОНСТРУКЦИИ

Схемы разработанных конструктивных типов подпорных стен настоящей серии приведены на стр. II.

5.1. Сборные бетонные подпорные стены разработаны в двух вариантах:

- сплошного сечения с применением консольных блоков (I тип),
- с проемами в теле стены и применением только прямоугольных блоков (II тип).

Для обоих типов стен предусмотрены однотипные блоки восьми марок массой от I до 4 т. Все блоки имеют одинаковую ширину и высоту равные 1 м, пазы по боковым граням и выступающие над

3.503.1-67.0-0000ПЗ

Лист
2

поверхностью блоков строповочные петли, размещенные в определенном порядке.

Для стен I типа используются шесть марок блоков, а для стен II типа - четыре.

Блоки устанавливаются на слой свежесушеного цементного раствора толщиной 10 мм и омоноличиваются путем бетонирования вертикальных шпонак, образованных пазами на боковых гранях смежных блоков.

С целью повышения сейсмостойкости конструкции бетонные шпонки армируются строповочными петлями, входящими в швы между блоками.

Конструкция сборных бетонных подпорных стен I типа приведена на стр. 16.

Последовательность блоков, расположенных на одном уровне вдоль стены образует ряд. Различают ряды с нормальной и смещенной на 0,5 м раскладкой блоков вдоль ряда.

Стена комплектуется из последовательно чередующихся рядов с нормальной и смещенной раскладкой блоков, причем строповочные петли нижнего ряда входят в швы между блоками верхнего ряда.

Блоки раскладываются по рядам без разрывов, а шпонки бетонуются на полную высоту.

При необходимости устройства дренажных выпусков в соответствующем ряду через один блок устраивается монолитная вставка с размещением в ней дренажных труб.

5.2. Конструкция сборных бетонных подпорных стен II типа (с проёмами) приведена на стр. 29.

Проёмы в теле стены образуются путем соответствующей расстановки блоков по рядам. Аналогично I типу стен различают ряды с нормальной и смещенной раскладкой.

Блоки ряда с нормальной раскладкой перекрывают проёмы в ряду со смещенной раскладкой и наоборот.

Проёмы между блоками бетонуются на высоту 0,15 м, в результате чего образуется бетонная шпонка, армированная строповочными петлями.

Продольный дренаж за стенами рассматриваемого типа не устраивается.

В основании стен I и II типов необходимо устройство подушки из трамбованного щебня или гравия толщиной 200 мм.

Исключение составляют основания из гравийных или галечниковых грунтов, для которых устройство подушки не предусматривается.

Непосредственно перед раскладкой нижнего ряда блоков по поверхности подушки укладывается выравнивающий слой цементного

раствора толщиной 20 мм.

5.3. Сборные железобетонные подпорные стены представлены в трёх вариантах:

- рязевые из плоских фасонных плит (Ш тип),
- пустотелые из коробчатых блоков и плоских плит с выступами (IV тип),
- уголкового с контрфорсами из вертикальных блоков таврового сечения и горизонтальных плоских плит (У тип).

Конструкция рязевых подпорных стен приведена на стр. 38.

Стена комплектуется из элементов 4-х типов:

- продольных блоков одной марки,
- нижних блоков одной марки,
- поперечных элементов восьми марок длиной от 2 до 5,5 м,
- прокладных блоков одной марки.

С целью повышения сейсмостойкости конструкции в блоках предусмотрено устройство пазов с двойными упорами.

Каждый верхний ряд блоков укладывается в пазы нижнего ряда насухо.

Продольные блоки в передней стенке сооружения укладываются без разрыва, а в задней стенке - с разрывом в шахматном порядке.

Нижние блоки укладываются вдоль сооружения в шахматном порядке под передней и задней стенками.

Поперечные элементы устанавливаются вдоль стены с шагом 2 м и связывают переднюю и заднюю стенки между собой.

Для концевых участков стены предусмотрен прокладной блок, компенсирующий отсутствующие смежные элементы.

5.4. Конструкция пустотелой подпорной стены из коробчатых блоков приведена на стр. 41.

Стена комплектуется из коробчатых блоков пяти марок размером от 2,0 до 6,0 м.

Блоки укладываются друг на друга в шахматном порядке на слой цементного раствора толщиной 10 мм с совмещением поперечных стенок.

В основании стены под передними стенками нижнего ряда блоков и в проёмах передней стенки сооружения устанавливаются закладные плиты.

Боковые выступы плит входят в соответствующие пазы коробчатых блоков.

3.503.1-67.0-0000ПЗ Лист 3

Шифр № подл. Подпись и дата Выходит шифр

С целью повышения сейсмостойкости сооружения, коробчатые блоки снабжены уступами в боковых стенках, воспринимающими горизонтальные усилия от возможных нагрузок.

5.5. Конструкция уголкового подпорных стен с контрфорсами приведена на стр. 46.

Стены монтируются из блоков двух типов:

- вертикальных ребристых блоков таврового сечения восьмью марок;

- горизонтальных плоских фундаментных плит четырех марок.

Вертикальные блоки устанавливаются на плиты, уложенные в основании стены, и омоноличиваются поверху путем устройства сплошного железобетонного пояса в пределах секции.

На горизонтальные выступы вертикальных блоков укладываются плиты тех же марок, что и плиты в основании, и омоноличиваются между собой.

Сейсмостойкость рассматриваемой конструкции обеспечивается железобетонными поясами в уровне верха стены и сборно-мо-нолитного пояса, выполненного из сборных плит, укладываемых на выступах с омоноличиванием стыков.

В основании стены устраивается подушка из щебня с выравнивающим слоем цементного раствора, аналогично стенам I и II типов.

Продольный дренаж за сборными железобетонными стенами не устраивается.

Стены III и IV типа, кроме того, выполняются без деформационных швов.

5.6. Монолитные подпорные стены разработаны в двух вариантах:

- с облегченным телом (VI тип) и

- массивные (VII тип).

Их конструкция приведена на стр. 53.

Уменьшение объема кладки тела стены VI типа достигается путем установки в растянутой зоне арматурных сеток, являющихся одновременно антисейсмическими элементами.

5.7. Сейсмостойкость массивных подпорных стен VII типа обеспечивается их монолитностью, соответствующими размерами сечений и усилением швов бетонирования постановкой по периметру сечений

вертикальных и косых коротышей, работающих на растяжение и сдвиг.

При соблюдении требований п.3 настоящей пояснительной записки, допускается стены УП типа выполнять из бутобетона.

В основании монолитных подпорных стен (за исключением оснований из гравийных или галечниковых грунтов) устраивается подушка из трамбованного щебня толщиной не менее 200 мм.

6. ОСНОВНЫЕ ПОЛОЖЕНИЯ ПО РАСЧЕТУ

Расчет подпорных стен выполнялся по методу предельных состояний на основные и особые сочетания нагрузок с учетом сейсмических воздействий в соответствии с требованиями норм проектирования.

Для производства расчетов разработаны программы для ЭВМ, позволяющие автоматически определять оптимальные размеры сооружения, удовлетворяющие предельным значениям расчетных величин.

Расчет выполнялся параллельно с поиском рационального профиля подпорной стены.

В качестве критерия рациональности принята минимальная площадь конструктивной части поперечного профиля сооружения.

Расчет подпорных стен выполнялся как плоской системы с приведением временных нагрузок к участку длиной I п.м.

При расчете верхних подпорных стен учитывался пассивный отпор грунта по передней грани фундамента.

Расчетный угол φ внутреннего трения грунта принимался равным нормативному.

Учены силы трения грунта о боковую поверхность стены. Расчетный угол трения принят в размере $\varphi/2$.

Расчетная сейсмическая инерционная нагрузка учитывалась действующей горизонтально в плоскости профиля стены.

Усилия от сейсмической нагрузки определялись с учетом только первой формы собственных колебаний, т.к. период низшего тона собственных колебаний для всех рассматриваемых типов стен оказался менее 0,4 с.

При расчете подпорных стен на устойчивость положения учитывалась вертикальная составляющая сейсмической нагрузки в размере 50 % от горизонтальной.

Сейсмическое давление грунта принято совпадающим по направлению с обычным давлением.

Основные результаты расчетов приведены в разделах подпорных стен соответствующих типов.

Для ряжевых и пустотелых подпорных стен учтен эффект давления сыпучих тел на стенки силосов.

3.503.1-67.0-0000ПЗ

Лист
4

Инв. № инв. Листы и ведомо

Основные положения примененной методики расчёта подпорных стен приведены на стр. 65 - 67

7. ОБОЗНАЧЕНИЯ СБОРНЫХ КОНСТРУКЦИЙ

Принятые в настоящей серии обозначения соответствуют требованиям ГОСТ 23009-78.

Стандартные обозначения введены для секций сборных подпорных стен и их элементов - блоков.

Обозначения марок секций состоят из двух групп.

Первая группа включает в себя три символа:

- цифру, указывающую тип конструкции в порядке, принятом в настоящей серии:

- 1 - первый тип стен,
- 2 - второй тип стен,
- 4 - четвёртый тип стен,
- 5 - пятый тип стен;

- букву, характеризующую вид или конструкцию стены:

- Н - низовая подпорная стена,
- В - верховая подпорная стена,
- К - стена из коробчатых блоков (IУ тип),
- Т - стена из блоков таврового сечения (У тип);

- цифру, указывающую полную высоту подпорной стены в метрах: 3,5,7 или 9.

Вторая группа обозначений состоит из одной цифры, отделена дефисом от первой группы и условно отражает несущую способность конструкции.

Маркировка секций подпорных стен III типа (ряжевые) принята совпадающей с маркой поперечных элементов, т.к. продольные элементы одинаковы для всех стен этого типа. Кроме того, разбивка ряжевых подпорных стен на секции является условной, ввиду того, что устройство деформационных швов для них не предусмотрено.

Для стен первого и второго типа введена маркировка типов рядов бетонных блоков.

Ряды блоков первого типа стен обозначены одной группой, включающей:

- цифру - для обычных рядов блоков;
- цифру и букву Д - для рядов блоков, в которых предусматривается устройство дренажных отверстий.

Для второго типа стен ряды блоков также обозначены одной группой, включающей цифру и букву П, указывающую, что данный ряд предназначен для подпорных стен с проёмами.

Кроме указанных выше обозначений рядов блоков I и II типа стен в их маркировке используется символ ж, служащий признаком рядов со смещённой на 0,5 м вдоль ряда раскладкой блоков.

Обозначения марок блоков сборных подпорных стен состоят из нескольких групп.

Первая группа включает в себя две буквы, указывающие на тип конструкции подпорной стены:

- СБ - стеновые блоки для подпорных стен I и II типа,
- РБ - блоки ряжевых подпорных стен (III тип стен),
- БК - блоки коробчатые для пустотелых подпорных стен (IУ тип),
- БТ - блоки таврового сечения для контрфорсных подпорных стен (стен У типа).

Обозначение горизонтальных плит У типа стен включает в себя цифру 1 или 2 и букву П. Цифра 1 применяется для обозначения плит нормальной толщины, а цифра 2 - для плит увеличенной толщины.

Вторая группа обозначений отделена дефисом от первой группы и представляет собой цифру, определяющую характерный габаритный размер блока, а именно:

- для блоков стен I, II и III типа - длина блока в дециметрах,
- для блоков IУ типа стен - длина блока в метрах,
- для блоков У типа стен - высота блока в проектном положении, выраженная в метрах.

Для плит контрфорсных подпорных стен (У тип) вторая группа обозначений указывает ширину плиты в дециметрах.

Третья группа обозначений, отделенная дефисом от второй, состоит из одной буквы, отражающей особые условия применения блока.

Для бетонных блоков стен I и II типа буква К в третьей группе обозначений указывает, что данный блок применяется только для I типа стен (с консолями), а буква П - только для II типа стен (с проёмами).

Буква Ф в третьей группе обозначений марки блоков ряжевых стен (III тип) указывает на его применение в качестве фундамента.

Для блоков контрфорсных подпорных стен (У тип) с усиленным армированием третья группа обозначений марки указана буквой С (сейсмостойкий).

К блокам настоящей серии, не имеющим третьей группы обозначений в марке, особые условия на применение не устанавливаются.

Инв. № подл. Подписи и дата. Взам.инв. №

8. ОСНОВНЫЕ ПОЛОЖЕНИЯ ПО ПРОЕКТИРОВАНИЮ

Выбор типа применяемых подпорных стен необходимо производить на основе технико-экономического сравнения вариантов сооружений из разработанных типовых конструкций, с учетом возможностей строительной организации.

При привязке типовых конструкций к местным условиям следует выполнять приводимые ниже требования.

Подпорные стены всех типов (кроме III и IV) следует разделять сквозными вертикальными швами на секции длиной от 6 до 15 м так, чтобы подошва каждой секции опиралась на однородный грунт.

Для сборных подпорных стен I и II типов длина секции должна быть кратна 1 м, а для стен У типа - 4 м.

В продольном направлении подошву каждой секции подпорной стены следует располагать на горизонтальной площадке или с уклоном до 0,02.

Глубина заложения подошвы фундамента подпорных стен должна быть не менее 1 м и, кроме того, не менее, чем на 0,25 м превышать расчётную глубину промерзания грунта.

Глубина заложения определяется для верховых стен от дна кювета, а для низовых - от проектной поверхности грунта (по нормали к ней).

Обратную засыпку за стеной рекомендуется производить крупно - обломочными грунтами, а также гравелистыми, крупными или средней крупности песками.

Поверхности подпорных стен I, УI и УII типов, соприкасающиеся с грунтом (кроме подошвы фундамента), следует покрывать гидроизоляцией.

За подпорными стенами указанных типов устраивается продольный дренаж.

На выступах и обрезках бетонных стен необходимо предусмотреть устройство сливов из цементного раствора.

На низовых подпорных стенах устраиваются ограждения барьерного типа (из железобетонных брусев, в виде парапета и т.п.) высотой не менее 0,8 м.

Для стен I и II типов допускается заделка стоек сборных ограждений в швы между бетонными блоками.

9. УКАЗАНИЯ ПО ПРОИЗВОДСТВУ РАБОТ

Производство работ по сооружению подпорных стен должно выполняться с соблюдением общих строительных правил, регламентированных соответствующими строительными нормами.

Сборные подпорные стены являются сооружениями индустриального производства и обеспечивают выполнение работ поточно-скоростными методами.

Процесс строительства разделяется на два этапа:

- изготовление блоков конструкций,
- монтаж и омоноличивание блоков.

Конструкция применяемых блоков и технические условия на их изготовление приведены в выпуске I настоящих типовых конструкций "Изделия заводского изготовления. Рабочие чертежи".

Монтаж конструкций на месте строительства осуществляется в следующей последовательности:

- по дну котлована в требуемых случаях устраивается подушка из трамбованного щебня,
- поверхность подушки или дна котлована покрывается выравнивающим слоем цементного раствора толщиной 20 мм (кроме стен IV типа),
- на свежеложенный цементный раствор устанавливаются блоки в проектное положение кранами соответствующей грузоподъемности,
- производится омоноличивание блоков (кроме стен IV типа),
- аналогично предыдущему выкладывается следующий ряд блоков и т.п.

Блоки ряжевых подпорных стен укладываются в соответствующие пазы насухо, а блоки остальных типов стен устанавливаются на слой свежеложенного по площадкам опирания цементного раствора.

Перевозка сборных элементов может производиться как железнодорожным, так и автодорожным транспортом с соблюдением соответствующих правил по подъёму и креплению блоков.

Работы по сооружению монолитных подпорных стен выполняются в следующей последовательности:

- по дну котлована в требуемых случаях устраивается подушка из трамбованного щебня или гравия,
- сооружается опалубка и бетонируется фундамент стены,
- сооружается опалубка и бетонируется тело стены с установкой арматурных сеток для стен УI типа.

После сооружения стены устраивается гидроизоляция и продольный дренаж в требуемых случаях.

3.503.1-67.0-000073

Лист

6

Обратная засыпка за стеной производится после завершения всех перечисленных операций и набора бетоном требуемой прочности.

Засыпка внутри тела ряжевых и пустотелых стен выполняется параллельно с монтажом конструкций по рядам.

Ю. ОХРАНА ТРУДА И ТЕХНИКА БЕЗОПАСНОСТИ

При производстве работ по сооружению подпорных стен следует руководствоваться требованиями СНиП Ш-4-80 "Техника безопасности в строительстве" и "Правил техники безопасности и производственной санитарии при сооружении мостов и труб" Минтрансстроя СССР, М., 1977г.

При составлении проекта организации строительства и проекта производства работ на основании вышеуказанных документов и с учетом порядка производства работ настоящего проекта разрабатываются конкретные технические указания для безопасного выполнения строительно-монтажных работ.

II. ПОРЯДОК ПОЛЬЗОВАНИЯ ПРОЕКТОМ

Проектирование подпорных стен с использованием настоящих типовых конструкций начинается с выбора применяемого типа конструкций подпорных стен.

Для указанного этапа на стр. II приведены конструктивные типы подпорных стен, а на стр. 12-15 даны основные показатели и расход монтажных элементов для технико-экономического сравнения.

После выбора применяемого конструктивного типа подпорных стен по содержанию отыскивается соответствующий раздел.

Каждый раздел, описывающий определенный тип подпорных стен, начинается с листа конструкции сооружения, на котором приведены общий вид стены и блоков, а также отдельные узлы и детали.

На основе конкретных проектных данных - поперечного профиля земполотна, физико-механических свойств грунта основания и застенной засыпки, расчетной сейсмичности сооружения и видов стен (низовые или верховые) - производится выбор применяемых типов поперечных сечений подпорной стены.

Выбранные типы поперечных сечений привязываются к местным условиям исходя из конструктивных особенностей применяемого типа стен.

Руководствуясь основными положениями по проектированию, изложенными в п.8 настоящей пояснительной записки, выполняется проектирование продольного профиля стены и разбивка её на секции.

На основании таблиц расхода материалов и потребного количества монтажных элементов, приводимых в каждом разделе вслед за типами сечений, составляется ведомость объемов работ для разработки сметной документации.

Конструкция, расход материалов и выборка металла для всех видов применяемых блоков приведены в выпуске I "Изделия заводского изготовления. Рабочие чертежи" настоящей серии.

Для монолитных бетонных стен УI и УII типов при необходимости проектирования стен высотой, промежуточной между типовыми, допускается их проектирование путем линейной интерполяции между ближайшими типовыми сечениями.

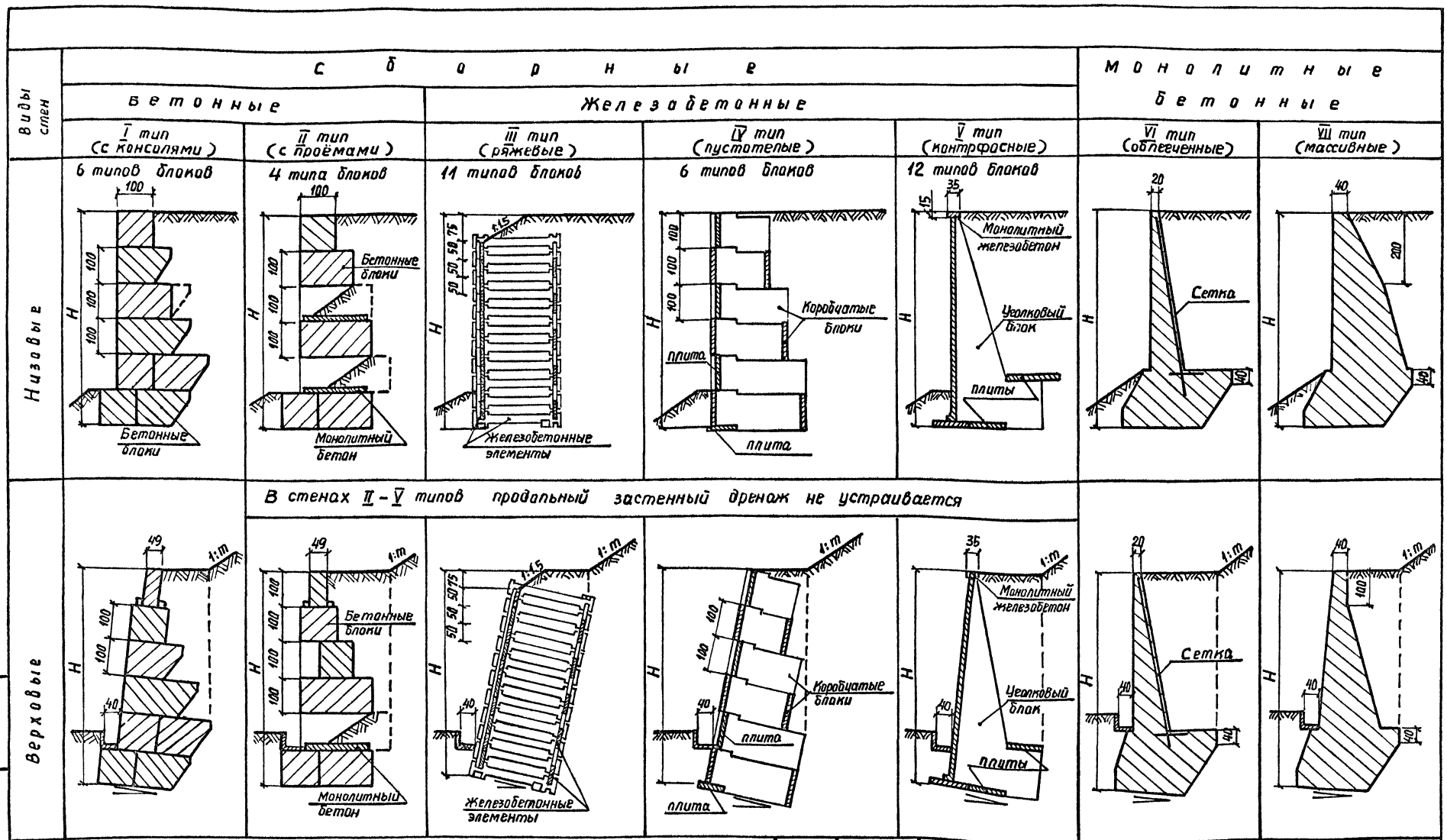
Для использования типовых решений, приведённых в настоящем выпуске, при отличных условиях, рекомендуется обеспечивать возможно более высокие значения угла внутреннего трения грунта засыпки φ с последующим выбором типовых сечений той же высоты, но для меньших значений φ .

После привязки к конкретным условиям проектирования, стены, расположенные на крутых косогорах, а также все стены высотой более 7 м (а в сложных инженерно-геологических условиях высотой более 3 м) следует проверить на общую устойчивость против скольжения (совместно с грунтом) по круглоцилиндрической поверхности.

При необходимости индивидуального проектирования стен для условий, отличающихся от предусмотренных проектом, следует пользоваться методикой расчета подпорных стен, изложенной на стр. 65-67.

3.503.1-67.0-0000ПЗ

Лист
7



ИНВ. № подл. Подпись и дата. Выдачен ИНВ. №

Примечания:

1. Бетонные блоки стен I и II типов имеют унифицированные опалубочные размеры.
2. Элементы стен III типа монтируются насухо, а блоки остальных типов сборных стен устанавливаются на цементном растворе.
3. Буквой Н обозначена полная высота подпорных стен, а приведенные размеры даны в см.

3.503.1-67.0-0100		
Нац. атд	Филиппов	<i>Филиппов</i>
Н. контр.	Токарева	<i>Токарева</i>
ГИП	Филиппов	<i>Филиппов</i>
Ст. инж.	Кониашвили	<i>Кониашвили</i>
Инженер	Хачапуридзе	<i>Хачапуридзе</i>
Схемы конструктивных типов подпорных стен		
Стдия	Р	Лист 1
ТБИЛГИПРОАВТОДОРТРАНС		

R ₀	φ	H	Т и п ы п о д п о р н ы х с т е н																											
			I				II				III				IV				V				VI				VII			
			р а с ч е т н а я с е й с м и ч н а с т ь в б а л л а х																											
			≤ 8		9		≤ 8		9		≤ 8		9		≤ 8		9		≤ 8		9		≤ 8		9		≤ 8		9	
МПа кгс/см ²	град	м	бетон		металл		бетон		металл		бетон		металл		бетон		металл		бетон		металл		бетон		металл		бетон		металл	
			м ³	кг	м ³	кг	м ³	кг	м ³	кг	м ³	кг	м ³	кг	м ³	кг	м ³	кг	м ³	кг	м ³	кг	м ³	кг	м ³	кг	м ³	кг	м ³	кг
0,2 2,0	30	3,0	4,77	20	4,77	20	4,40	24	4,40	24	0,57	84	0,57	84	0,89	99	0,89	99	0,98	220	0,98	220	3,23	24	3,23	24	4,22	—	4,22	—
		5,0	9,55	40	—	—	8,88	35	—	—	1,23	210	1,23	210	1,56	165	1,56	165	1,65	328	1,65	328	5,88	33	6,38	33	8,76	—	9,46	—
		7,0	—	—	—	—	—	—	—	—	1,96	340	—	—	2,28	236	—	—	—	—	—	—	10,94	46	—	—	—	—	—	—
	35	3,0	4,27	18	4,27	18	3,71	17	3,71	17	0,57	84	0,57	84	0,89	99	0,89	99	0,90	203	0,90	203	2,85	24	2,85	24	3,87	—	3,87	—
		5,0	8,20	38	9,55	40	7,97	30	8,88	35	1,18	199	1,23	210	1,56	165	1,56	165	1,65	328	1,65	328	5,56	33	5,83	33	8,13	—	8,13	—
		7,0	—	—	—	—	—	—	—	—	1,96	340	—	—	2,28	236	—	—	2,58	587	—	—	9,44	44	—	—	—	—	—	—
	40	3,0	3,78	16	3,78	16	3,38	14	3,38	14	0,54	80	0,54	80	0,84	93	0,84	93	0,83	174	0,83	174	2,41	23	2,41	23	3,48	—	3,48	—
		5,0	8,20	38	8,20	38	7,57	29	7,57	29	1,18	199	1,18	199	1,42	154	1,56	165	1,46	270	1,65	328	4,89	32	4,89	32	7,29	—	7,29	—
		7,0	—	—	—	—	12,53	51	—	—	1,88	323	—	—	2,28	236	2,48	250	2,58	587	—	—	8,70	44	9,95	49	13,01	—	—	—
0,4 4,0	30	3,0	4,77	20	4,77	20	4,40	24	4,40	24	0,57	84	0,57	84	0,89	99	0,89	99	0,98	220	0,98	220	3,23	24	3,23	24	4,22	—	4,22	—
		5,0	9,06	39	9,06	39	7,09	30	7,81	35	1,12	167	1,18	199	1,42	154	1,56	165	1,65	328	1,65	328	5,38	32	6,04	33	8,08	—	8,79	—
		7,0	14,97	64	—	—	12,53	51	—	—	1,72	291	1,96	340	2,14	226	2,48	250	2,39	507	—	—	9,36	42	11,79	45	13,66	—	15,51	—
		9,0	21,26	89	—	—	18,63	65	—	—	2,47	425	—	—	3,00	308	3,29	328	3,34	702	—	—	14,16	51	—	—	20,56	—	25,02	—
	35	3,0	4,27	18	4,27	18	3,71	17	3,71	17	0,54	80	0,54	80	0,84	93	0,84	93	0,90	203	0,90	203	2,85	24	2,85	24	3,87	—	3,87	—
		5,0	8,20	38	8,20	38	6,69	29	7,09	30	1,07	159	1,12	167	1,42	154	1,56	165	1,46	270	1,65	328	4,84	31	5,06	31	7,42	—	7,84	—
		7,0	13,00	59	14,97	64	10,60	42	12,53	51	1,64	245	1,88	323	2,14	226	2,28	236	2,14	428	2,58	587	7,65	39	8,84	41	12,13	—	14,22	—
		9,0	18,67	82	—	—	16,28	65	18,63	65	2,36	405	—	—	3,00	308	3,29	328	3,15	624	—	—	11,67	49	14,23	52	18,21	—	23,26	—
	40	3,0	3,78	16	3,78	16	3,38	14	3,38	14	0,54	80	0,54	80	0,84	93	0,84	93	0,83	174	0,83	174	2,36	23	2,36	23	3,27	—	3,27	—
		5,0	7,11	32	7,11	32	5,75	25	6,69	29	1,07	159	1,12	167	1,42	154	1,56	165	1,39	242	1,46	270	4,31	30	4,55	30	6,79	—	6,88	—
		7,0	11,00	51	13,00	59	9,95	40	10,60	42	1,64	245	1,80	308	2,14	226	2,28	236	2,04	388	2,39	507	6,63	38	7,76	41	11,22	—	12,31	—
		9,0	16,38	74	21,26	89	14,51	62	16,28	65	2,26	383	2,58	447	2,76	290	3,29	328	2,83	527	3,34	702	10,16	48	12,53	52	16,48	—	19,81	—

Примечания:

1. В приведенной таблице расход бетона и металла дан на 1 п.м длины стены.

2. Буквами на настоящем листе обозначены:

R₀ - условное сопротивление грунта в основании стены,
φ - нормативный угол внутреннего трения грунта засыпки,
H - полная высота стены.

3.503.1 - 67.0 - 0200

Нац. отд. Филиппов
Н. напр. Тамарева
ГИП Филиппов
Ст. инж. Конюшвили
Инженер Хацапуридзе

Основные показатели по
нормам подпорным стенам

Стадия	Лист	Листов
Р	1	1

ТБИЛГИПРАВТВОДОРТРАНС

ИВ. № подл. Подпись и дата. Взячен №18/90

R ₀ , МПа кгс/см ²	φ, град	H, м	Т и п ы л о д л о р н ы х с т е н																											
			I		II		III		IV		V		VI		VII															
			Р а с ч е т н а я с е й с м и ч н о с т ь в б а л л а х																											
			≤6		7		≤6		7		≤6		7		≤6		7		≤6		7		≤6		7		≤6		7	
бетон	металл	бетон	металл	бетон	металл	бетон	металл	бетон	металл	бетон	металл	бетон	металл	бетон	металл	бетон	металл	бетон	металл	бетон	металл	бетон	металл	бетон	металл	бетон	металл	бетон	металл	
м ³	кг	м ³	кг	м ³	кг	м ³	кг	м ³	кг	м ³	кг	м ³	кг	м ³	кг	м ³	кг	м ³	кг	м ³	кг	м ³	кг	м ³	кг	м ³	кг	м ³	кг	
0,2 2,0	30	3,0	2,63	12	2,63	12	2,34	10	2,34	10	0,51	75	0,51	75	0,84	93	0,84	93	0,83	174	0,83	174	1,88	19	1,98	19	2,08	—	2,19	—
		5,0	5,92	27	5,92	27	5,96	21	7,07	26	1,12	167	1,12	167	1,42	154	1,42	154	1,46	270	1,46	270	4,67	29	5,00	30	5,41	—	5,79	—
		7,0	12,92	59	12,92	59	11,13	51	13,28	53	1,96	340	1,96	340	2,28	236	2,28	236	—	—	—	—	9,06	41	10,14	44	10,81	—	12,05	—
	35	3,0	2,63	12	2,63	12	2,34	10	2,34	10	0,51	75	0,51	75	0,84	93	0,84	93	0,83	174	0,83	174	1,72	19	1,92	20	2,04	—	2,15	—
		5,0	5,92	27	5,92	27	5,96	21	7,07	26	1,12	167	1,12	167	1,42	154	1,42	154	1,46	270	1,46	270	4,26	29	4,78	30	5,28	—	5,79	—
		7,0	10,88	50	12,92	59	9,81	39	11,13	51	1,88	323	1,96	340	2,28	236	2,28	236	—	—	—	—	8,10	39	9,17	43	10,50	—	12,05	—
	40	3,0	2,63	12	2,63	12	2,34	10	2,34	10	0,51	75	0,51	75	0,84	93	0,84	93	0,83	174	0,83	174	1,53	19	1,57	19	1,99	—	2,04	—
		5,0	5,50	23	5,92	27	5,05	21	5,96	21	1,07	159	1,12	167	1,42	154	1,42	154	1,46	270	1,46	270	3,58	29	3,97	29	4,64	—	5,19	—
		7,0	9,74	45	10,88	50	9,06	36	9,81	39	1,88	323	1,96	340	2,28	236	2,28	236	2,58	582	2,58	582	6,49	38	7,75	41	9,21	—	10,57	—
0,4 4,0	30	3,0	2,63	12	2,63	12	2,34	10	2,34	10	0,51	75	0,51	75	0,84	93	0,84	93	0,83	174	0,83	174	1,88	19	1,96	19	2,08	—	2,19	—
		5,0	5,92	27	5,92	27	5,28	21	6,19	26	1,07	159	1,12	167	1,42	154	1,42	154	1,39	242	1,46	270	4,58	29	4,86	30	5,27	—	5,63	—
		7,0	10,88	50	12,92	59	9,81	39	11,13	51	1,72	291	1,80	308	2,14	226	2,28	236	2,14	428	2,39	507	8,58	39	9,20	42	10,20	—	11,10	—
		9,0	18,23	78	18,23	78	15,71	64	17,17	65	2,47	425	2,58	447	3,00	308	3,29	328	3,34	702	3,34	702	13,93	52	14,92	55	16,54	—	18,38	—
	35	3,0	2,63	12	2,63	12	2,34	10	2,34	10	0,51	75	0,51	75	0,84	93	0,84	93	0,83	174	0,83	174	1,72	19	1,92	20	2,04	—	2,15	—
		5,0	5,92	27	5,52	27	5,28	21	6,19	26	1,07	159	1,12	167	1,42	154	1,42	154	1,39	242	1,46	270	4,19	29	4,61	30	5,14	—	5,61	—
		7,0	10,88	50	11,58	52	9,81	39	11,13	51	1,72	291	1,80	308	2,14	226	2,14	226	2,14	428	2,39	507	7,72	39	8,88	43	9,92	—	11,40	—
		9,0	15,85	72	18,23	78	15,71	64	17,17	65	2,47	325	2,58	447	3,00	308	3,00	308	3,15	624	3,34	702	12,05	50	13,70	52	16,20	—	18,38	—
	40	3,0	2,63	12	2,63	12	2,34	10	2,34	10	0,51	75	0,51	75	0,84	93	0,84	93	0,83	174	0,83	174	1,53	19	1,57	19	1,99	—	2,04	—
		5,0	5,50	23	5,92	27	4,56	21	5,28	21	1,01	151	1,07	159	1,42	154	1,42	154	1,39	242	1,39	242	3,58	29	3,97	29	4,64	—	5,16	—
		7,0	9,74	45	10,88	50	9,06	36	9,81	39	1,64	245	1,72	291	2,14	226	2,14	226	2,04	388	2,14	428	6,49	38	7,21	39	8,92	—	9,93	—
		9,0	15,11	68	15,85	72	13,43	59	15,71	64	2,39	405	2,47	425	2,76	290	3,00	308	2,83	527	3,15	624	10,28	49	11,48	51	14,53	—	15,88	—

Примечания:

1. При рас матрениии настиящей таблицы учитывать примечания, указанные на стр. 12.

2. Расход материалов на стены при расчетной сейсмичности 8 и 9 данов приведен на стр. 14.

3.503.1-67.0-0300

Нач отв Филиппов
Н.контр Токарева
ГИП Филиппов
Ст инж Кониашвили
Инженер Качапуридзе

Основные показатели по
берховым подпарным стенам

Стандарт	Лист	Листов
P	1	2
ТБИЛГИПРОАВТОДОРТРАНС		

Шил. Н. подл. Подпись и дата. Взам. инв. №

R ₀	φ,	H,	Т и п ы п о д п о р н ы х с т е н																												
			I		II		III		IV		V		VI		VII																
			р а с ч е т н а я с е й с м и ч н о с т ь в б а л л а х .																												
			8		9		8		9		8		9		8		9														
МПа кгс/см ²	град.	м.	бетон	металл	бетон	металл	бетон	металл	бетон	металл	бетон	металл	бетон	металл	бетон	металл	бетон	металл	бетон	металл	бетон	металл	бетон	металл	бетон	металл					
			м ³	кг.	м ³	кг.	м ³	кг.	м ³	кг.	м ³	кг.	м ³	кг.	м ³	кг.	м ³	кг.	м ³	кг.	м ³	кг.	м ³	кг.	м ³	кг.	м ³	кг.			
0,2 2,0	30	3,0	2,63	12	3,16	12	3,38	14	3,38	14	0,51	75	0,54	80	0,84	93	0,89	99	0,83	174	0,90	203	2,23	20	2,82	23	2,59	—	3,27	—	
		5,0	6,83	29	—	—	8,76	36	—	—	1,18	199	—	—	1,56	165	1,71	176	1,65	328	—	—	5,86	31	7,85	37	7,05	—	9,58	—	
		7,0	—	—	—	—	—	—	—	—	—	—	—	—	2,48	250	—	—	—	—	—	—	—	11,44	46	—	—	14,12	—	—	—
	35	3,0	2,63	12	3,16	12	3,38	14	3,38	14	0,51	75	0,54	80	0,84	93	0,84	93	0,83	174	0,83	174	2,12	20	2,56	22	2,49	—	2,94	—	
		5,0	6,83	29	—	—	8,76	36	8,76	36	1,12	167	1,23	210	1,42	154	1,56	165	1,65	328	1,65	328	5,93	31	6,79	34	6,80	—	8,44	—	
		7,0	—	—	—	—	—	—	—	—	1,96	340	—	—	2,18	250	—	—	—	—	—	—	—	11,04	46	—	—	13,9	—	15,1	—
	40	3,0	2,63	12	2,63	12	2,34	10	2,34	10	0,51	75	0,51	75	0,84	93	0,84	93	0,83	174	0,83	174	1,75	19	1,97	20	2,23	—	2,43	—	
		5,0	5,92	27	6,83	29	7,07	26	8,76	36	1,12	167	1,12	167	1,42	154	1,56	165	1,65	328	1,65	328	4,39	30	4,80	31	5,90	—	6,60	—	
		7,0	12,92	59	12,92	59	11,13	51	13,28	53	1,96	340	1,96	340	2,28	236	2,48	250	—	—	—	—	—	8,65	44	9,16	45	11,77	—	12,95	—
	0,4 4,0	30	3,0	2,63	12	3,16	12	3,38	14	3,38	14	0,51	75	0,54	80	0,84	93	0,89	99	0,83	174	0,90	203	2,23	20	2,82	23	2,61	—	3,27	—
			5,0	6,83	29	—	—	7,68	36	—	—	1,18	199	1,34	232	1,56	165	1,71	176	1,46	270	1,65	328	5,59	31	7,74	37	6,87	—	9,58	—
			7,0	12,92	59	—	—	13,28	53	—	—	1,96	340	—	—	2,48	250	—	—	—	—	—	—	—	10,91	45	—	—	13,34	—	19,16
35		3,0	2,63	12	3,16	12	2,34	10	3,38	14	0,51	75	0,54	80	0,84	93	0,84	93	0,83	174	0,83	174	2,12	20	2,56	22	2,49	—	2,94	—	
		5,0	6,83	29	—	—	6,19	26	7,68	36	1,12	167	1,18	199	1,42	154	1,56	165	1,46	270	1,65	328	5,28	31	6,24	32	6,58	—	8,09	—	
		7,0	12,92	59	—	—	13,28	53	—	—	1,80	308	1,96	340	2,28	236	2,48	250	2,39	507	2,58	587	9,79	44	11,41	45	13,05	—	15,74	—	
40		3,0	2,63	12	2,63	12	2,34	10	2,34	10	0,51	75	0,51	75	0,84	93	0,84	93	0,83	174	0,83	174	1,75	19	1,76	20	2,23	—	2,43	—	
		5,0	5,92	27	6,83	29	6,19	26	6,19	26	1,07	139	1,07	139	1,42	154	1,42	154	1,39	242	1,46	270	4,31	30	4,73	31	5,87	—	6,57	—	
		7,0	11,65	52	12,92	59	11,13	51	13,28	53	1,72	291	1,80	308	2,14	298	2,28	236	2,14	428	2,39	507	7,93	42	8,65	44	11,06	—	12,46	—	
4,0		3,0	2,63	12	2,63	12	2,34	10	2,34	10	0,51	75	0,51	75	0,84	93	0,84	93	0,83	174	0,83	174	1,75	19	1,76	20	2,23	—	2,43	—	
		5,0	5,92	27	6,83	29	6,19	26	6,19	26	1,07	139	1,07	139	1,42	154	1,42	154	1,39	242	1,46	270	4,31	30	4,73	31	5,87	—	6,57	—	
		7,0	11,65	52	12,92	59	11,13	51	13,28	53	1,72	291	1,80	308	2,14	298	2,28	236	2,14	428	2,39	507	7,93	42	8,65	44	11,06	—	12,46	—	
4,0	3,0	2,63	12	2,63	12	2,34	10	2,34	10	0,51	75	0,51	75	0,84	93	0,84	93	0,83	174	0,83	174	1,75	19	1,76	20	2,23	—	2,43	—		
	5,0	5,92	27	6,83	29	6,19	26	6,19	26	1,07	139	1,07	139	1,42	154	1,42	154	1,39	242	1,46	270	4,31	30	4,73	31	5,87	—	6,57	—		
	7,0	11,65	52	12,92	59	11,13	51	13,28	53	1,72	291	1,80	308	2,14	298	2,28	236	2,14	428	2,39	507	7,93	42	8,65	44	11,06	—	12,46	—		
4,0	3,0	2,63	12	2,63	12	2,34	10	2,34	10	0,51	75	0,51	75	0,84	93	0,84	93	0,83	174	0,83	174	1,75	19	1,76	20	2,23	—	2,43	—		
	5,0	5,92	27	6,83	29	6,19	26	6,19	26	1,07	139	1,07	139	1,42	154	1,42	154	1,39	242	1,46	270	4,31	30	4,73	31	5,87	—	6,57	—		
	7,0	11,65	52	12,92	59	11,13	51	13,28	53	1,72	291	1,80	308	2,14	298	2,28	236	2,14	428	2,39	507	7,93	42	8,65	44	11,06	—	12,46	—		
4,0	3,0	2,63	12	2,63	12	2,34	10	2,34	10	0,51	75	0,51	75	0,84	93	0,84	93	0,83	174	0,83	174	1,75	19	1,76	20	2,23	—	2,43	—		
	5,0	5,92	27	6,83	29	6,19	26	6,19	26	1,07	139	1,07	139	1,42	154	1,42	154	1,39	242	1,46	270	4,31	30	4,73	31	5,87	—	6,57	—		
	7,0	11,65	52	12,92	59	11,13	51	13,28	53	1,72	291	1,80	308	2,14	298	2,28	236	2,14	428	2,39	507	7,93	42	8,65	44	11,06	—	12,46	—		
4,0	3,0	2,63	12	2,63	12	2,34	10	2,34	10	0,51	75	0,51	75	0,84	93	0,84	93	0,83	174	0,83	174	1,75	19	1,76	20	2,23	—	2,43	—		
	5,0	5,92	27	6,83	29	6,19	26	6,19	26	1,07	139	1,07	139	1,42	154	1,42	154	1,39	242	1,46	270	4,31	30	4,73	31	5,87	—	6,57	—		
	7,0	11,65	52	12,92	59	11,13	51	13,28	53	1,72	291	1,80	308	2,14	298	2,28	236	2,14	428	2,39	507	7,93	42	8,65	44	11,06	—	12,46	—		
4,0	3,0	2,63	12	2,63	12	2,34	10	2,34	10	0,51	75	0,51	75	0,84	93	0,84	93	0,83	174	0,83	174	1,75	19	1,76	20	2,23	—	2,43	—		
	5,0	5,92	27	6,83	29	6,19	26	6,19	26	1,07	139	1,07	139	1,42	154	1,42	154	1,39	242	1,46	270	4,31	30	4,73	31	5,87	—	6,57	—		
	7,0	11,65	52	12,92	59	11,13	51	13,28	53	1,72	291	1,80	308	2,14	298	2,28	236	2,14	428	2,39	507	7,93	42	8,65	44	11,06	—	12,46	—		
4,0	3,0	2,63	12	2,63	12	2,34	10	2,34	10	0,51	75	0,51	75	0,84	93	0,84	93	0,83	174	0,83	174	1,75	19	1,76	20	2,23	—	2,43	—		
	5,0	5,92	27	6,83	29	6,19	26	6,19	26	1,07	139	1,07	139	1,42	154	1,42	154	1,39	242	1,46	270	4,31	30	4,73	31	5,87	—	6,57	—		
	7,0	11,65	52	12,92	59	11,13	51	13,28	53	1,72	291	1,80	308	2,14	298	2,28	236	2,14	428	2,39	507	7,93	42	8,65	44	11,06	—	12,46	—		
4,0	3,0	2,63	12	2,63	12	2,34	10	2,34	10	0,51	75	0,51	75	0,84	93	0,84	93	0,83	174	0,83	174	1,75	19	1,76	20	2,23	—	2,43	—		
	5,0	5,92	27	6,83	29	6,19	26	6,19	26	1,07	139	1,07	139	1,42	154	1,42	154	1,39	242	1,46	270	4,31	30	4,73	31	5,87	—	6,57	—		
	7,0	11,65	52	12,92	59	11,13	51	13,28	53	1,72	291	1,80	308	2,14	298	2,28	236	2,14	428	2,39	507	7,93	42	8,65	44	11,06	—	12,46	—		
4,0	3,0	2,63	12	2,63	12	2,34	10	2,34	10	0,51	75	0,51	75	0,84	93	0,84	93	0,83	174	0,83	174	1,75	19	1,76	20	2,23	—	2,43	—		
	5,0	5,92	27	6,83	29	6,19	26	6,19	26	1,07	139	1,07	139	1,42	154	1,42	154	1,39	242	1,46	270	4,31	30	4,73	31	5,87	—	6,57	—		
	7,0	11,65	52	12,92	59	11,13	51	13,28	53	1,72	291	1,80	308	2,14	298	2,28	236	2,14	428	2,39	507	7,93	42	8,65	44	11,06	—	12,46	—		
4,0	3,0	2,63	12	2,63	12	2,34	10	2,34	10	0,51	75	0,51	75	0,84	93	0,84	93	0,83	174	0,83	174	1,75	19	1,76	20	2,23	—	2,43	—		
	5,0	5,92	27	6,83	29	6,19	26	6,19	26	1,07	139	1,07	139	1,42	154	1,42	154	1,39	242	1,46	270	4,31	30	4,73	31	5,87	—	6,57</			

R ₀ , φ, H,	град	В и д ы п о д п о р н ы х с т е н																													
		н и з а в ы е														в е р х а в ы е															
		Т и п ы п о д п о р н ы х с т е н																													
		I		II		III		IV		V		I				II				III				IV				V			
МПз кгс/см ²	град	Р а с ч е т н а я с е й с м и ч н о с т ь в ъ д а л л а х																													
		≤8	9	≤8	9	≤8	9	≤8	9	≤8	9	≤6	7	8	9	≤6	7	8	9	≤6	7	8	9	≤6	7	8	9	≤6	7	8	9
30	3,0	43	43	48	48	60	60	14	14	12	12	31	31	31	33	30	30	33	33	60	60	60	60	14	14	14	14	12	12	12	12
	5,0	75	—	67	—	110	110	22	22	15	15	63	63	65	—	52	66	71	—	110	110	110	—	22	22	22	22	12	12	15	—
	7,0	—	—	—	—	160	—	30	—	—	—	107	107	—	—	98	101	—	—	160	160	—	—	30	30	30	—	—	—	—	
0,2 2,0	3,0	37	37	40	40	60	60	14	14	12	12	31	31	31	33	30	30	33	33	60	60	60	60	14	14	14	14	12	12	12	12
	5,0	69	75	65	67	110	110	22	22	15	15	63	63	65	—	52	66	71	71	110	110	110	110	22	22	22	22	12	12	15	15
	7,0	—	—	—	—	160	—	30	—	18	—	102	107	—	—	90	98	—	—	160	160	160	—	30	30	30	—	—	—	—	
40	3,0	31	31	33	33	60	60	14	14	12	12	31	31	31	31	30	30	30	30	60	60	60	60	14	14	14	14	12	12	12	12
	5,0	69	69	63	63	110	110	22	22	12	15	54	63	63	65	51	52	66	71	110	110	110	110	22	22	22	22	12	12	15	15
	7,0	—	—	91	—	160	—	30	30	18	—	96	102	107	107	81	90	98	101	160	160	160	160	30	30	30	30	18	18	—	—
0,4 4,0	3,0	43	43	48	48	60	60	14	14	12	12	31	31	31	33	30	30	33	33	60	60	60	60	14	14	14	14	12	12	12	12
	5,0	75	75	65	67	110	110	22	22	15	15	63	63	65	—	52	66	71	—	110	110	110	110	22	22	22	22	12	12	12	15
	7,0	115	—	91	—	160	160	30	30	15	—	102	107	107	—	90	98	101	—	160	160	160	—	30	30	30	—	15	15	18	—
35	3,0	37	37	40	40	60	60	14	14	12	12	31	31	31	33	30	30	30	33	60	60	60	60	14	14	14	14	12	12	12	12
	5,0	69	69	63	65	110	110	22	22	12	15	63	63	65	—	52	66	66	71	110	110	110	110	22	22	22	22	12	12	12	15
	7,0	108	115	87	91	160	160	30	30	15	18	102	107	107	—	90	98	101	—	160	160	160	160	30	30	30	30	15	15	15	18
40	3,0	31	31	33	33	60	60	14	14	12	12	31	31	31	31	30	30	30	30	60	60	60	60	14	14	14	14	12	12	12	12
	5,0	64	64	50	63	110	110	22	22	12	15	54	63	63	65	51	52	66	66	110	110	110	110	22	22	22	22	12	12	12	12
	7,0	100	108	80	87	160	160	30	30	15	15	96	102	107	107	81	90	98	101	160	160	160	160	30	30	30	30	15	15	15	15
9,0	136	165	112	119	210	210	38	38	15	18	136	142	147	159	113	124	126	—	210	210	210	210	38	38	38	38	15	15	15	18	

Примечания:

1. В приводимой таблице бук-
вати обозначены величины:
R₀ - условное сопротивление
грунта основания,

φ - нормативный угол внутреннего
трения грунта засыпки,
H - полная высота стены.
2. Количество элементов дано в шт.

3.503.1 - 67.0 - 0400

Нач. отд.	Филиппов	Коч		
Н. в. инж.	Топорев	Тамал		
Т. инж.	Филиппов	Коч		
Ст. инж.	Кочинский	Коч		
Инженер	Кочинский	Коч		

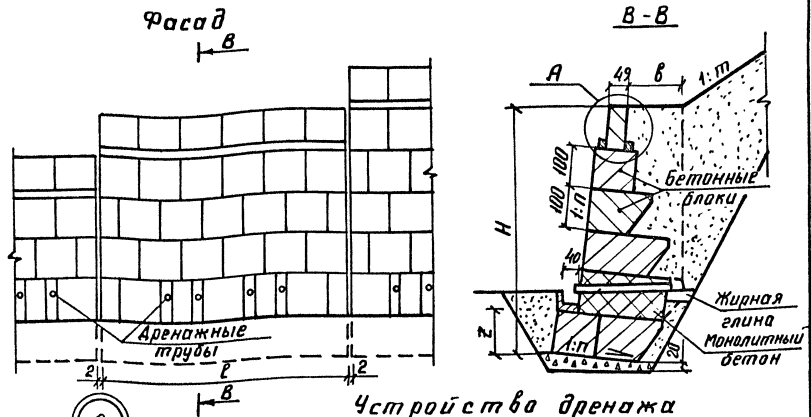
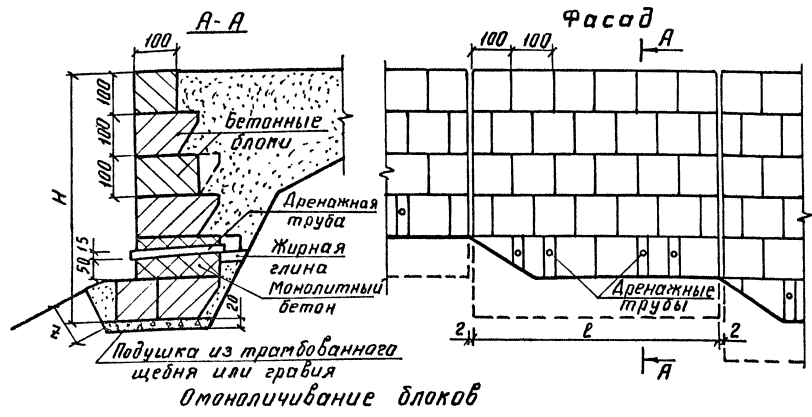
Таблица расхода
монтажных элементов
на секции сборных
подпорных стен

Стация	Лист	Листов
Р		1
ТБЛИЦИ ПРІД ВТ ОДОРТРАНС		

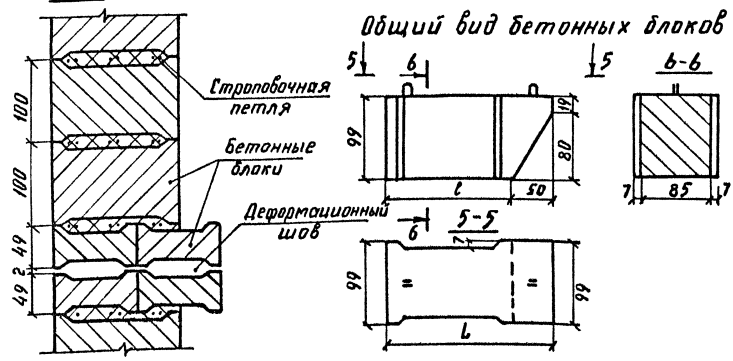
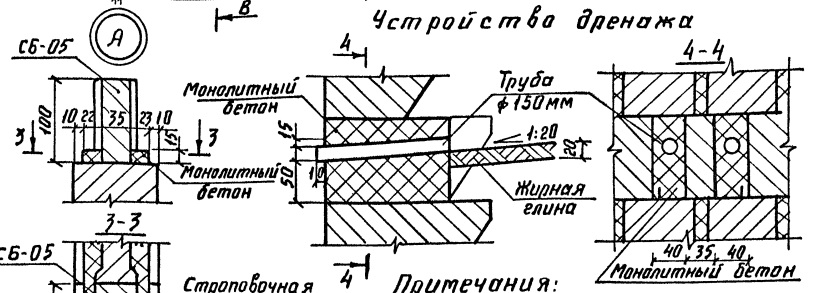
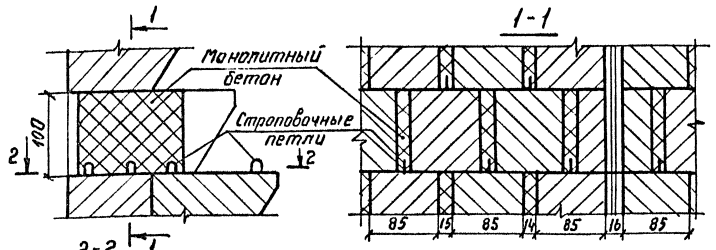
Шлына И.И. Подпись и дата. Взам. инв. №

Низовая стена

Верховая стена



Омоноличивание блоков



- 4** **Примечания:**
- 1 Бетонные блоки устанавливать на слой свежесложенного цементного раствора М 100 толщиной 1 см.
 - 2 Строповочные петли нижнего ряда блоков должны входить в швы между блоками верхнего ряда.
 - 3 Омоноличивание блоков выпалнять бетоном В 20 с тщательным вибрированием.
 - 4 Все приведенные размеры даны в см.

ДНК М. госпл. Подпись и дата. Взам. инв. №

			3.503.1 - 67.0 - 1000			
Нач. отд.	Филиппов	Жук	Конструкция сборных бетонных подпорных стен I типа (с консолями)	Стандарт	Лист	Листов
Н. контр.	Токарева	Маслов		Р		1
ГИП	Филиппов	Жук		ТБМГИПРОСВЕТОДОРТРАНС		
Ст. инж.	Копышев	Жук				
Инженер	Качапуридзе	Жук				

R_0 , МПа кгс/см ²	φ , град	H , м	В и д ы п о д п о р н ы х с т е н									
			Н и з о в ы е			В е р х о в ы е						
			Расчетная сейсмичность и наклон подпорной стены									
			≤ 6 баллов	9 баллов	1:n	≤ 6 баллов	1:n	7 баллов	1:n	8 баллов	1:n	9 баллов
0,2 2,0	30	3,0	1 Н 3 - 3	1 Н 3 - 3	0,00	1 В 3 - 1	0,00	1 В 3 - 1	0,05	1 В 3 - 1	0,10	1 В 3 - 2
		5,0	1 Н 5 - 4	—	0,00	1 В 5 - 2	0,05	1 В 5 - 2	0,10	1 В 5 - 3	—	—
		7,0	—	—	0,00	1 В 7 - 4	0,10	1 В 7 - 4	—	—	—	—
	35	3,0	1 Н 3 - 2	1 Н 3 - 2	0,00	1 В 3 - 1	0,00	1 В 3 - 1	0,00	1 В 3 - 1	0,00	1 В 3 - 2
		5,0	1 Н 5 - 2	1 Н 5 - 4	0,00	1 В 5 - 2	0,00	1 В 5 - 2	0,00	1 В 5 - 3	—	—
		7,0	—	—	0,00	1 В 7 - 2	0,00	1 В 7 - 4	—	—	—	—
	40	3,0	1 Н 3 - 1	1 Н 3 - 1	0,00	1 В 3 - 1	0,00	1 В 3 - 1	0,00	1 В 3 - 1	0,00	1 В 3 - 1
		5,0	1 Н 5 - 2	1 Н 5 - 2	0,00	1 В 5 - 1	0,00	1 В 5 - 2	0,00	1 В 5 - 2	0,00	1 В 5 - 3
		7,0	—	—	0,00	1 В 7 - 1	0,00	1 В 7 - 2	0,00	1 В 7 - 4	0,10	1 В 7 - 4
0,4 4,0	30	3,0	1 Н 3 - 3	1 Н 3 - 3	0,00	1 В 3 - 1	0,00	1 В 3 - 1	0,00	1 В 3 - 1	0,00	1 В 3 - 2
		5,0	1 Н 5 - 3	1 Н 5 - 3	0,00	1 В 5 - 2	0,00	1 В 5 - 2	0,00	1 В 5 - 3	—	—
		7,0	1 Н 7 - 3	—	0,00	1 В 7 - 2	0,00	1 В 7 - 4	0,10	1 В 7 - 4	—	—
		9,0	1 Н 9 - 3	—	0,00	1 В 9 - 3	0,05	1 В 9 - 3	0,10	1 В 9 - 4	—	—
	35	3,0	1 Н 3 - 2	1 Н 3 - 2	0,00	1 В 3 - 1	0,00	1 В 3 - 1	0,00	1 В 3 - 1	0,00	1 В 3 - 2
		5,0	1 Н 5 - 2	1 Н 5 - 2	0,00	1 В 5 - 2	0,00	1 В 5 - 2	0,00	1 В 5 - 3	—	—
		7,0	1 Н 7 - 2	1 Н 7 - 3	0,00	1 В 7 - 2	0,00	1 В 7 - 3	0,10	1 В 7 - 4	—	—
		9,0	1 Н 9 - 2	—	0,00	1 В 9 - 2	0,00	1 В 9 - 3	0,10	1 В 9 - 4	—	—
	40	3,0	1 Н 3 - 1	1 Н 3 - 1	0,00	1 В 3 - 1	0,00	1 В 3 - 1	0,00	1 В 3 - 1	0,00	1 В 3 - 1
		5,0	1 Н 5 - 1	1 Н 5 - 1	0,00	1 В 5 - 1	0,00	1 В 5 - 2	0,00	1 В 5 - 2	0,00	1 В 5 - 3
		7,0	1 Н 7 - 1	1 Н 7 - 2	0,00	1 В 7 - 1	0,00	1 В 7 - 2	0,00	1 В 7 - 3	0,00	1 В 7 - 4
		9,0	1 Н 9 - 1	1 Н 9 - 3	0,00	1 В 9 - 1	0,00	1 В 9 - 2	0,05	1 В 9 - 3	0,10	1 В 9 - 4

Примечания:

1. Общий вид поперечных сечений секций подпорных стен и их классификация приведены на стр 11
2. В приводимой таблице буквами обозначены:

R_0 - условное сопротивление грунта основания,
 φ - нормативный угол внутреннего трения грунта засыпки,
 H - полная высота стены,
1:n - наклон стены в сторону носовора.

Исполн.	Филиппов	Филиппов
Н. контр.	Токарева	Токарева
ГИП	Филиппов	Филиппов
Ст. инж.	Ионисавича	Ионисавича
Инженер	Хасипураев	Хасипураев

3.503.1 - 67.0 - 1100

Таблица для подбора марок секций сборных бетонных подпорных стен I типа

Стадия	Лист	Листов
Р		1
ТБИЛГИПРАВТОДОРТРАНС		

Копировал *Бермен*
22091-01 18

Формат А3

Высота стены, м	3,0			5,0			
Марка секции стены	1 НЗ-1	1 НЗ-2	1 НЗ-3	1 Н5-1	1 Н5-2	1 Н5-3	1 Н5-4
Схемы компоновки поперечных сечений секции подпорных стен							

Расход монтажных элементов и материалов на секцию стены (10 п.м)

Кали- чество блоков марки шт	СБ-05	6	6	8	10	14	16	16
	СБ-10	10	16	20	24	14	19	15
	СБ-15	—	—	—	—	10	10	8
	СБ-20	—	4	—	—	—	—	6
	СБ-15-К	5	11	10	25	15	11	11
	СБ-20-К	10	—	5	5	15	19	19
бетон В20, м ³	Сборный	32,83	36,11	40,29	62,12	72,04	78,88	83,08
	Монолитный	4,96	6,58	7,45	9,01	10,00	11,76	12,44
	Всего	37,79	42,69	47,74	71,13	82,04	90,64	95,52
Цементный раствор, м ³	1,24	1,47	1,55	1,97	2,29	2,41	2,64	
Гидроизоляция м ²	57	62	62	94	99	99	104	
Дренажные трубы, п.м	8,8	8,8	12,8	12,8	16,8	16,8	16,8	

Примечания:

1. Типы рядов блоков обозначены на схемах сечений в соответствии с принятой классификацией на стр. 22-26
2. Конструкция подпорных стен приведена на стр. 29
3. Все размеры на схемах сечений даны в см.

3. 503.1-67.0-1200

Имя-Ф. подп.	Подпись и дата	Взят из инв. №	Имя-Ф. подп.	Подпись и дата	Взят из инв. №
И. контр.	Филиппов	Филиппов	И. контр.	Ткарева	Ткарева
ст. инж.	Филиппов	Филиппов	ст. инж.	Конишвили	Конишвили
инженер	Хачатурян	Хачатурян	инженер	Хачатурян	Хачатурян

Компоновка сечений и расход материалов на секцию низовых сборных подпорных стен I типа

Стация	Лист	Листов
Р	1	2

ТБНЛГПРОАВТООДПТРАНС

Высота стены, м	7,0			9,0		
Марка секции стены	1 Н 7-1	1 Н 7-2	1 Н 7-3	1 Н 9-1	1 Н 9-2	1 Н 9-3
Схемы компановки поперечных сечений секций подпарных стен						

Расход монтажных элементов и материалов на секцию стены (10 п.м.)

Количество блоков марки, шт.	СБ-05	18	20	22	24	24	34
	СБ-10	33	24	21	33	31	34
	СБ-15	4	15	13	15	13	14
	СБ-20	—	—	14	4	14	23
	СБ-15-К	34	26	21	37	34	21
	СБ-20-К	11	23	24	23	30	39
Бетон В 20, м ³	сборный	98,35	115,21	130,55	144,40	164,86	187,18
	моно- литный	11,68	14,83	19,18	19,36	21,84	25,37
	Всего	110,03	130,04	149,73	163,76	186,70	212,55
Цементный раствор, м ³	2,64	3,09	3,54	3,66	4,18	4,71	
Гидроизоляция, м ²	126	126	131	158	163	168	
Дренажные трубы, п.м.	16,8	16,8	20,8	20,8	20,8	24,8	

3.503.1-67.0-1200

Лист

2

Высота стены, м	3,0		5,0			7,0	
Марка секций стены	183-1	183-2	185-1	185-2	185-3	187-1	187-2
Схемы компоновки поперечных сечений секций подпорных стен							

Расход монтажных элементов и материалов на секцию стены (10 п.м)

Количество блоков марки, шт.	СБ-05	16	18	20	20	22	24	30
	СБ-10	6	6	14	23	18	33	22
	СБ-15	—	—	—	—	5	—	11
	СБ-20	—	—	—	—	—	—	—
	СБ-15-К	9	—	11	20	10	34	26
	СБ-20-К	—	9	9	—	10	5	13
Бетон, м ³	сборный	21,89	26,43	47,10	51,24	58,30	85,89	96,15
	моноплитный	4,43	5,17	7,89	7,96	9,96	11,51	12,66
	всего	26,32	31,60	54,99	59,20	68,26	97,40	108,81
цементный раствор, м ³	0,91	1,13	1,55	1,78	2,05	2,42	2,75	
гидроизоляция, м ²	51	56	88	93	98	135	140	
дренажные трубы, п.м	8,8	8,8	12,8	12,8	12,8	12,8	16,8	

Примечания:

1. Типы рядов блоков обозначены на схемах сечений в соответствии с классификацией, принятой на стр. 22-26
2. Конструкция подпорных стен приведена на стр. 29
3. Все размеры на схемах сечений даны в см.

3.503.1-67.0-1300		
Нач. отд.	Филиппов	Копировать
Н.контр.	Попарев	Копировать
ГИП	Филиппов	Копировать
Ст.инж.	Конюшвили	Копировать
Инженер	Лачапуридзе	Копировать
Компоновка сечений и расход материалов на секцию верховых сборных подпорных стен I типа		Стадия Лист Листов Р 1 2 ТБЛБГИПРОАВТОДОРТРАНС

См. 1 табл. Подписи и даты вставлены мной

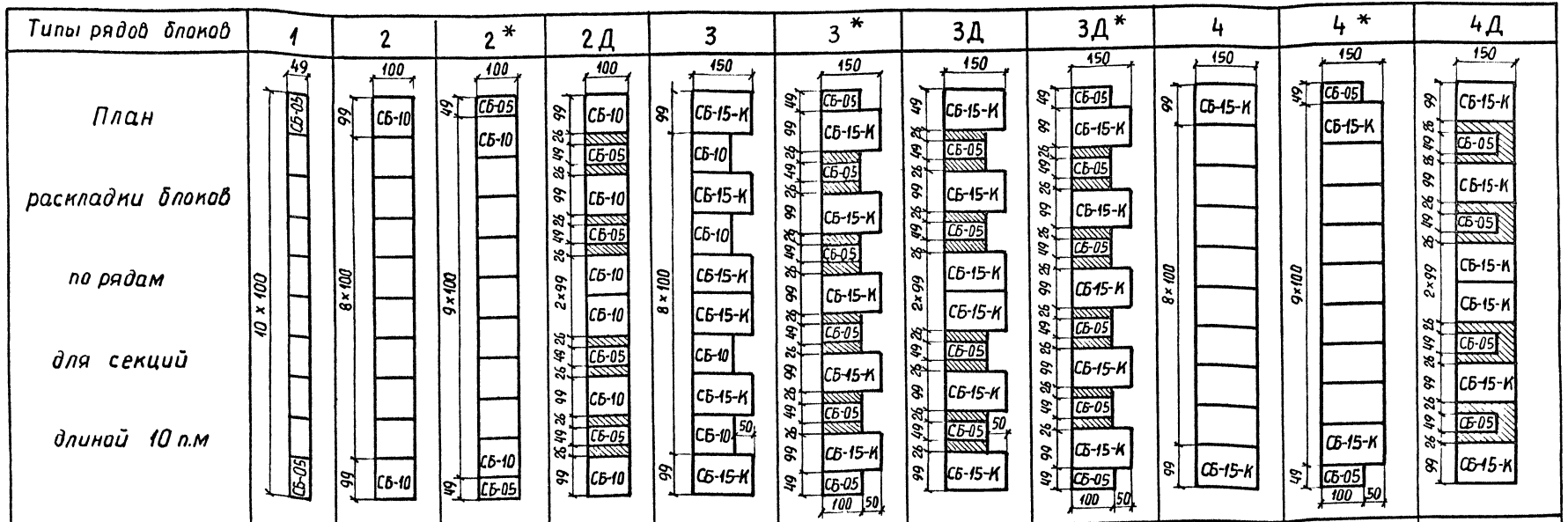
Высота стены, м	7,0			9,0		
Марка секции стены	1 В 7-3	1 В 7-4	1 В 9-1	1 В 9-2	1 В 9-3	1-В 9-4
Схемы компоновки поперечных сечений секций подпорных стен						

Расход монтажных элементов и материалов на секцию стены (10 п.м)

Кали- чество блоков марки, шт	СБ-05	30	30	34	36	36	44
	СБ-10	27	15	33	32	25	19
	СБ-15	15	9	15	16	18	6
	СБ-20	—	10	4	—	18	28
	СБ-15-К	21	24	37	37	24	24
	СБ-20-К	14	19	13	21	26	38
Бетон В 20, м ³	сборный	101,49	111,79	132,30	139,32	159,46	177,90
	моно-литный	14,34	17,41	18,79	19,22	22,87	25,05
	всего	115,83	129,20	151,09	158,54	182,33	202,95
Цементный раствор, м ³	2,85	3,24	3,44	3,57	4,10	4,59	
гидроизоляция, м ²	140	145	162	172	177	182	
дренажные трубы, п.м	16,8	20,8	20,8	20,8	20,8	24,8	

3.503.1-67.0-1300 Лист
2

Инв. М. табл. Подпись и дата. Взам. инв. №



Количество блоков марки, шт	СБ-05	10	—	2	4	—	2	4	6	—	2	4	
	СБ-10	—	10	9	6	4	4	—	—	—	—	—	
	СБ-15	—	—	—	—	—	—	—	—	—	—	—	
	СБ-20	—	—	—	—	—	—	—	—	—	—	—	
	СБ-15-К	—	—	—	—	6	5	6	5	10	9	6	
	СБ-20-К	—	—	—	—	—	—	—	—	—	—	—	
Расход основных материалов	Бетон В 20, м ³	сборный	3,80	8,80	8,68	6,80	10,54	10,13	8,54	8,13	11,70	11,29	8,54
		монолит- ный	0,87	0,74	0,82	2,74	0,74	0,82	2,74	2,82	0,74	0,82	3,90
	всего		4,67	9,54	9,50	9,54	11,28	10,95	11,28	10,95	12,44	12,11	12,44
	цементный раствор м ³		0,08	0,15	0,15	0,15	0,20	0,19	0,20	0,19	0,23	0,22	0,23
Дренажные трубы, п.м.		—	—	—	8,8	—	—	8,8	8,8	—	—	12,8	

Примечания:

1. Звездочкой отмечены типы рядов со смещенной на 0,5м раскладкой блоков.
2. Буквой "Д" отмечены типы рядов с устройством дренажных выпусков.
3. Штриховкой на плане рядов показаны вставки из монолитного бетона.
4. Все размеры даны в см.

3.503.1-67.0-1400		
Нач. отд	Филиппов	Коп
Нормоконт	Томарева	Менед
ГИП	Филиппов	Коп
Ст. инж.	Кониашвили	Коп
Инженер	Хачапуридзе	Коп
Типы рядов блоков для сборных бетонных подпорных стен I типа (с консолями)		
Стодия	Лист	Листов
Р	1	5
ТБИГПИПРАВТОДОРТРАНС		

ИНВ.№ подл. Подпись и дата Взамин ИНВ.№

Типы рядов блоков		4Д*	5	5*	5Д	5Д*	6	6*	6Д	6Д*																																																																																																												
План раскладки блоков по рядам для секций длиной 10 п.м																																																																																																																						
		<table border="1"> <tr> <td rowspan="6">Количества блоков марки, шт</td> <td>CB - 05</td> <td>6</td> <td>—</td> <td>4</td> <td>4</td> <td>8</td> <td>—</td> <td>4</td> <td>8</td> <td>12</td> </tr> <tr> <td>CB - 10</td> <td>—</td> <td>—</td> <td>—</td> <td>—</td> <td>—</td> <td>—</td> <td>—</td> <td>—</td> <td>—</td> </tr> <tr> <td>CB - 15</td> <td>—</td> <td>4</td> <td>4</td> <td>—</td> <td>—</td> <td>—</td> <td>—</td> <td>—</td> <td>—</td> </tr> <tr> <td>CB - 20</td> <td>—</td> <td>—</td> <td>—</td> <td>—</td> <td>—</td> <td>—</td> <td>—</td> <td>—</td> <td>—</td> </tr> <tr> <td>CB-15-K</td> <td>5</td> <td>—</td> <td>—</td> <td>—</td> <td>—</td> <td>—</td> <td>—</td> <td>—</td> <td>—</td> </tr> <tr> <td>CB-20-K</td> <td>—</td> <td>6</td> <td>5</td> <td>6</td> <td>5</td> <td>10</td> <td>9</td> <td>6</td> <td>5</td> </tr> </table>	Количества блоков марки, шт	CB - 05	6	—	4	4	8	—	4	8	12	CB - 10	—	—	—	—	—	—	—	—	—	CB - 15	—	4	4	—	—	—	—	—	—	CB - 20	—	—	—	—	—	—	—	—	—	CB-15-K	5	—	—	—	—	—	—	—	—	CB-20-K	—	6	5	6	5	10	9	6	5	<table border="1"> <tr> <td rowspan="5">Расход основных материалов</td> <td rowspan="3">Бетон в20, м³</td> <td>сборный</td> <td>8,13</td> <td>14,74</td> <td>14,67</td> <td>11,06</td> <td>10,99</td> <td>15,90</td> <td>15,83</td> <td>12,58</td> <td>12,51</td> </tr> <tr> <td>моналит- ный</td> <td>3,98</td> <td>1,40</td> <td>1,56</td> <td>5,08</td> <td>5,24</td> <td>1,40</td> <td>1,56</td> <td>4,72</td> <td>4,88</td> </tr> <tr> <td>Всего</td> <td>12,11</td> <td>16,14</td> <td>16,23</td> <td>16,14</td> <td>16,23</td> <td>17,30</td> <td>17,39</td> <td>17,30</td> <td>17,39</td> </tr> <tr> <td>Цементный раствор, м³</td> <td>0,22</td> <td>0,27</td> <td>0,27</td> <td>0,27</td> <td>0,27</td> <td>0,30</td> <td>0,30</td> <td>0,30</td> <td>0,30</td> <td>0,30</td> </tr> <tr> <td>дренажные трубы п.м</td> <td>12,8</td> <td>—</td> <td>—</td> <td>12,8</td> <td>12,8</td> <td>—</td> <td>—</td> <td>—</td> <td>16,8</td> <td>16,8</td> </tr> </table>	Расход основных материалов	Бетон в20, м³	сборный	8,13	14,74	14,67	11,06	10,99	15,90	15,83	12,58	12,51	моналит- ный	3,98	1,40	1,56	5,08	5,24	1,40	1,56	4,72	4,88	Всего	12,11	16,14	16,23	16,14	16,23	17,30	17,39	17,30	17,39	Цементный раствор, м³	0,22	0,27	0,27	0,27	0,27	0,30	0,30	0,30	0,30	0,30	дренажные трубы п.м	12,8	—	—	12,8	12,8	—	—	—	16,8	16,8
		Количества блоков марки, шт		CB - 05	6	—	4	4	8	—	4	8	12																																																																																																									
				CB - 10	—	—	—	—	—	—	—	—	—																																																																																																									
				CB - 15	—	4	4	—	—	—	—	—	—																																																																																																									
				CB - 20	—	—	—	—	—	—	—	—	—																																																																																																									
				CB-15-K	5	—	—	—	—	—	—	—	—																																																																																																									
			CB-20-K	—	6	5	6	5	10	9	6	5																																																																																																										
		Расход основных материалов	Бетон в20, м³	сборный	8,13	14,74	14,67	11,06	10,99	15,90	15,83	12,58	12,51																																																																																																									
				моналит- ный	3,98	1,40	1,56	5,08	5,24	1,40	1,56	4,72	4,88																																																																																																									
Всего	12,11			16,14	16,23	16,14	16,23	17,30	17,39	17,30	17,39																																																																																																											
Цементный раствор, м³	0,22		0,27	0,27	0,27	0,27	0,30	0,30	0,30	0,30	0,30																																																																																																											
дренажные трубы п.м	12,8		—	—	12,8	12,8	—	—	—	16,8	16,8																																																																																																											

3,503,1 - 67,0 - 1400

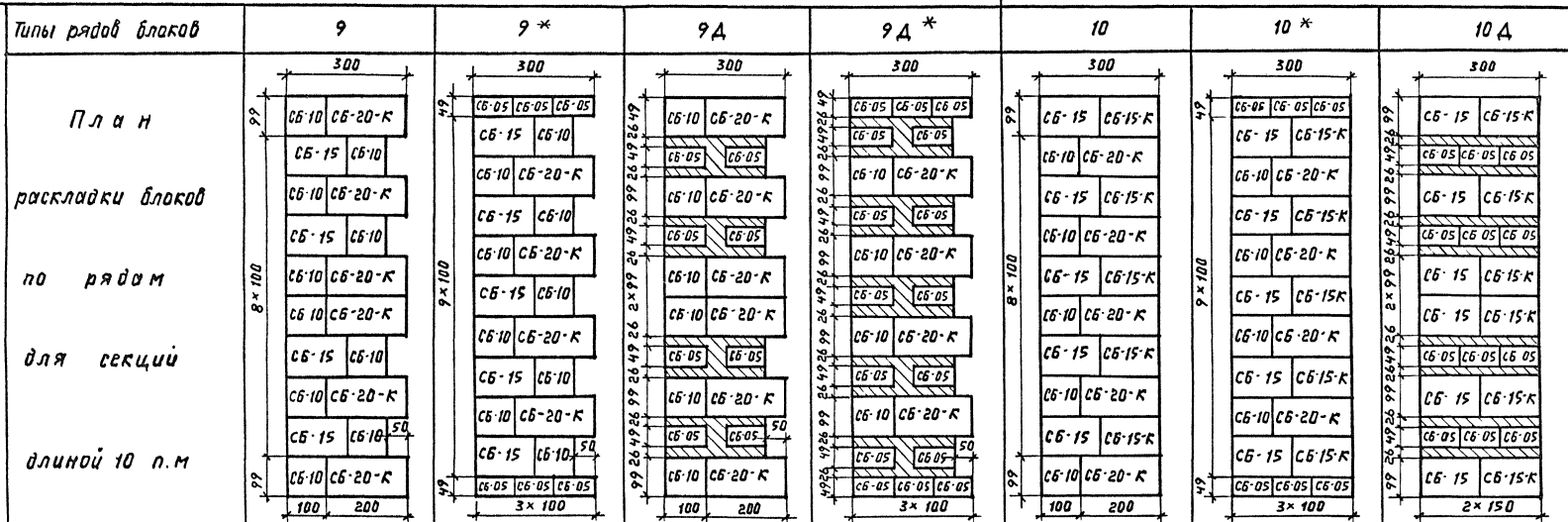
Лист

2

Типы рядов блоков		7	7*	7Д	7Д*	8	8*	8Д	8Д*				
План раскладки блоков по рядам для секций длиной 10 п.м													
		Количество блоков марки шт	CB-05 CB-10 CB-15 CB-20 CB-15-K CB-20-K	— 6 — 4 6 —	4 5 — 4 5 —	8 6 — — 6 —	12 5 — — 5 —	— 10 — — 10 —	4 9 — — 9 —	8 6 — — 6 —	12 5 — — 5 —		
		Расход основных материалов	бетон	сборный В20 м ³	манолит- ный всего	19,18 1,86 21,04	18,65 2,06 20,71	15,34 5,70 21,04	14,81 5,90 20,71	20,50 1,47 21,97	19,97 1,63 21,60	15,34 7,43 22,77	14,81 7,59 22,40
			цементный раствор, дренажные труды, п.м	— —	0,35 —	0,34 —	0,35 16,8	0,34 16,8	0,38 —	0,37 —	0,38 20,8	0,37 20,8	

Инв. № подл. Подпись и дата в/зам. инв. №

3.503.1-67.0-1400 Лист 3



Количество блоков марки, шт	CB-05	—	6	8	14	—	6	12	
	CB-10	10	9	6	5	4	4	—	
	CB-15	4	4	—	—	6	5	6	
	CB-20	—	—	—	—	—	—	—	
	CB-15-K	—	—	—	—	6	5	6	
	CB-20-K	6	5	6	5	4	4	—	
Расход основных материалов	Бетон	Сварный	23,54	23,35	17,86	17,67	24,70	24,51	19,38
	В 20, м ³	Монолитный	2,16	2,45	7,84	8,13	2,16	2,45	8,28
		Всего	25,70	25,80	25,70	25,80	26,86	26,96	27,66
	Цементный раствор	0,42	0,42	0,42	0,42	0,45	0,45	0,45	0,45
	Дренажные трубы, п.м	—	—	20,8	20,8	—	—	—	24,8

Типы рядов блоков		10 д *	11	11 *	12	12 *			
План раскладки блоков по рядам для секций длиной 10 п.м									
		Количество блоков	CB-05 CB-10 CB-15 CB-20 CB-15-K CB-20-K	18 — 5 — 5 —	— — 5 5 5 5	6 — 5 4 4 5	— — — 10 — 10	6 — — 9 — 9	
		марки, шт	бетон	сборный монолит- ный	19,19 8,57	28,90 2,84	28,29 3,15	33,10 3,51	32,83 3,90
			в 20, м ³	всего	27,76	31,74	31,44	36,61	36,73
				Цементный раствор,	0,45	—	0,52	0,60	0,60
		дренажные трубы п.м	24,80	—	—	—	—		

Инв.№ подл. Подпись и дата Изменений

Э. 503.1 - 67.0 - 1400

Лист

5

Копирована 06.09.2009 г. 01 27 Формат А3

R', МПа кгс/см²	У, Град	H, м	Стены I типа (с консолями)										Стены II типа (с проемами)										
			Расчетная сейсмичность																				
			≤ 8 баллов					9 баллов					≤ 8 баллов					9 Баллоб					
			Бетон, м³			Цементный раствор м³	Сталь класса А-I кг	Бетон, м³			Цементный раствор м³	Сталь класса А-I кг	Бетон, м³			Цементный раствор м³	Сталь класса А-I кг	Бетон м³			Цементный раствор м³	Сталь класса А-I, кг	
Сборный	Монолитный	Всего	Сборный	Монолитный	Всего			Сборный	Монолитный	Всего			Сборный	Монолитный	Всего			Сборный	Монолитный	Всего			
0,2 2,0	30	3,0	40,29	7,45	47,74	1,55	197	40,29	7,45	47,74	1,55	197	40,38	3,61	43,99	1,76	242	40,38	3,61	43,99	1,76	242	
		5,0	83,08	12,44	95,52	2,64	404	—	—	—	—	—	70,30	18,51	88,81	2,39	348	—	—	—	—	—	
		7,0	—	—	—	—	—	—	—	—	—	—	—	—	—	—	—	—	—	—	—	—	—
	35	3,0	36,11	6,58	42,69	1,47	178	36,11	6,58	42,69	1,47	178	34,16	2,90	37,06	1,49	169	34,16	2,90	37,06	1,49	169	
		5,0	72,04	10,00	82,04	2,29	375	83,08	12,44	95,52	2,64	404	64,08	15,63	79,71	2,12	297	70,30	18,51	88,81	2,39	348	
		7,0	—	—	—	—	—	—	—	—	—	—	—	—	—	—	—	—	—	—	—	—	—
	40	3,0	32,83	4,96	37,79	1,24	157	32,83	4,96	37,79	1,24	157	30,94	2,90	33,84	1,27	144	30,94	2,90	33,84	1,27	144	
		5,0	72,04	10,00	82,04	2,29	375	72,04	10,00	82,04	2,29	375	60,80	14,92	75,72	2,09	293	60,80	14,92	75,72	2,09	—	
		7,0	—	—	—	—	—	—	—	—	—	—	103,10	22,15	125,25	3,09	511	—	—	—	—	—	
	0,4 4,0	30	3,0	40,29	7,45	47,74	1,55	197	40,29	7,45	47,74	1,55	197	40,38	3,61	43,99	1,76	242	40,38	3,61	43,99	1,76	242
			5,0	78,88	11,76	90,64	2,41	389	78,88	11,76	90,64	2,41	389	64,08	6,85	70,93	2,12	297	70,30	7,78	78,08	2,39	348
			7,0	130,55	19,18	149,73	3,54	641	—	—	—	—	—	103,10	22,15	125,25	3,09	511	—	—	—	—	—
9,0			187,18	25,37	212,55	4,71	892	—	—	—	—	—	153,80	32,45	186,25	4,48	650	—	—	—	—	—	
35		3,0	36,11	6,58	42,69	1,47	178	36,11	6,58	42,69	1,47	178	34,16	2,90	37,06	1,49	169	34,16	2,90	37,06	1,49	169	
		5,0	72,04	10,00	82,04	2,29	375	72,04	10,00	82,04	2,29	375	60,80	6,14	66,94	2,09	293	24,08	6,85	70,93	2,12	297	
		7,0	115,21	14,83	130,04	3,09	590	130,55	19,18	149,73	3,54	641	87,90	18,08	105,98	2,64	420	103,10	22,15	125,25	3,09	511	
		9,0	164,86	21,84	186,70	4,18	819	—	—	—	—	—	135,32	27,43	162,75	3,97	646	153,80	32,45	186,25	4,48	650	
40		3,0	32,83	4,96	37,79	1,24	157	32,83	4,96	37,79	1,24	157	30,94	2,90	33,84	1,27	144	30,94	2,90	33,84	1,27	144	
		5,0	62,12	9,01	71,13	1,97	324	62,12	9,01	71,13	1,97	324	51,88	5,63	57,51	1,72	246	60,80	6,14	66,94	2,09	293	
		7,0	98,35	11,68	110,03	2,64	510	115,21	14,83	130,04	3,09	590	81,74	17,78	99,52	2,51	395	87,90	18,08	105,98	2,64	420	
		9,0	144,40	19,36	163,76	3,66	739	187,18	25,37	212,55	4,71	892	120,76	24,39	145,14	3,48	621	135,32	27,43	162,75	3,97	646	

ПРИМЕЧАНИЯ:

1. В настоящей таблице буквами обозначены:
 R' - условное сопротивление грунта в основании;
 У - нормативный угол внут-

реннего трения грунта засыпки;
 H - полная высота стены.
 2. Для рассматриваемых типов стен применяется бетон марки В20 и цементный раствор М-100.

3.503.1-67.0-1500

Имя-ф. подп.	Подпись и дата	Взаменил	Дата
нач. отд.	Филиппов	Филиппов	
н. контр.	Токарева	Токарева	
ГИП	Филиппов	Филиппов	
ст. инж.	Канишвили	Канишвили	
инженер	Хачапуридзе	Хачапуридзе	

Расход основных материалов на секцию (10 п.м.) низовых сборных бетонных подпарных стен I и II типа

Стадия	Лист	Листов
Р		1

ТБЛГИПРОАВТОДОРТРАНС

R _с	φ, град.	H, м	Р а с ч е т н а я с е й с м и ч н о с т ь																						
			≤ 6 баллов						7 баллов						8 баллов						9 баллов				
			бетон, м ³			цементный раствор, м ³	сталь класса А-I, кг	бетон, м ³			цементный раствор, м ³	сталь класса А-I, кг	бетон, м ³			цементный раствор, м ³	сталь класса А-I, кг	бетон, м ³			цементный раствор, м ³	сталь класса А-I, кг			
			сборный	моноплитный	всего				сборный	моноплитный	всего				сборный	моноплитный	всего				сборный	моноплитный	всего		
0,2 2,0	30	3,0	21,89	4,43	26,32	0,91	116	21,89	4,43	26,32	0,91	116	21,89	4,43	26,32	0,91	116	26,43	5,17	31,60	1,13	120			
		5,0	51,24	7,96	59,20	1,78	266	51,24	7,96	59,20	1,78	266	58,30	9,96	68,26	2,05	288	—	—	—	—	—			
		7,0	111,79	17,41	129,20	3,24	590	111,79	17,41	129,20	3,24	590	—	—	—	—	—	—	—	—	—	—			
	35	3,0	21,89	4,43	26,32	0,91	116	21,89	4,43	26,32	0,91	116	21,89	4,43	26,32	0,91	116	26,43	5,17	31,60	1,13	120			
		5,0	51,24	7,96	59,20	1,78	266	51,24	7,96	59,20	1,78	266	58,30	9,96	68,26	2,05	288	—	—	—	—	—			
		7,0	96,15	12,66	108,81	2,75	499	111,79	17,41	129,20	3,24	590	—	—	—	—	—	—	—	—	—	—			
	40	3,0	21,89	4,43	26,32	0,91	116	21,89	4,43	26,32	0,91	116	21,89	4,43	26,32	0,91	116	21,89	4,43	26,32	0,91	116			
		5,0	47,10	7,89	54,99	1,55	233	51,24	7,96	59,20	1,78	266	51,24	7,96	59,20	1,78	266	58,30	9,96	68,26	2,05	288			
		7,0	85,89	11,51	97,40	2,42	448	96,15	12,66	108,81	2,75	499	111,79	17,41	129,20	3,24	590	111,79	17,41	129,20	3,24	590			
	0,4 4,0	30	3,0	21,89	4,43	26,32	0,91	116	21,89	4,43	26,32	0,91	116	21,89	4,43	26,32	0,91	116	26,43	5,17	31,60	1,13	120		
			5,0	51,24	7,96	59,20	1,78	266	51,24	7,96	59,20	1,78	266	58,30	9,96	68,26	2,05	288	—	—	—	—	—		
			7,0	96,15	12,66	108,81	2,75	499	111,79	17,41	129,20	3,24	590	111,79	17,41	129,20	3,24	590	—	—	—	—	—		
9,0			159,46	22,87	182,33	4,10	783	159,46	22,87	182,33	4,10	783	177,90	25,05	202,95	4,59	848	—	—	—	—	—			
35		3,0	21,89	4,43	26,32	0,91	116	21,89	4,43	26,32	0,91	116	21,89	4,43	26,32	0,91	116	26,43	5,17	31,60	1,13	120			
		5,0	51,24	7,96	59,20	1,78	266	51,24	7,96	59,20	1,78	266	58,30	9,96	68,26	2,05	288	—	—	—	—	—			
		7,0	96,15	12,66	108,81	2,75	499	101,49	14,34	115,83	2,85	517	111,79	17,41	129,20	3,24	590	—	—	—	—	—			
		9,0	139,32	19,22	158,54	3,57	721	159,46	22,87	182,33	4,10	783	177,90	25,05	202,95	4,59	848	—	—	—	—	—			
40		3,0	21,89	4,43	26,32	0,91	116	21,89	4,43	26,32	0,91	116	21,89	4,43	26,32	0,91	116	21,89	4,43	26,32	0,91	116			
		5,0	47,10	7,89	54,99	1,55	233	51,24	7,96	59,20	1,78	266	51,24	7,96	59,20	1,78	266	58,30	9,96	68,26	2,05	288			
		7,0	85,89	11,51	97,40	2,42	448	96,15	12,66	108,81	2,75	499	101,49	14,34	115,83	2,85	517	111,79	17,41	129,20	3,24	590			
		9,0	132,30	18,79	151,09	3,44	684	139,32	19,22	158,54	3,57	721	159,46	22,87	182,33	4,10	783	177,90	25,05	202,95	4,59	848			

Примечания:

1. В настоящей таблице буквами обозначены:
 R' - условное сопротивление грунта в основании;
 φ - нормативный угол внут-

реннего трения грунта засыпки;
 H - полная высота стены.
 2. Для рассматриваемого типа стен применяется бетон марки В 20 и цементный раствор М 100

			3.503.1 - 67.0 - 1600			
Нач. отд.	Филиппов	Филиппов	Расход основных материалов на секцию (10 м) берховых сборных бетонных подлэрмн стен I типа	Стадия	Лист	Листов
Н.контр.	Ткарева	Ткарева		Р		1
ГИП	Филиппов	Филиппов		ТБИМГПРОАВТ ОДОРТРАНС		
Ст. инж.	Канюшвили	Канюшвили				
Инженер	Качалурдзе	Качалурдзе				

Шм-22091-01 29Формат А3

R_0 МПа кгс/см ²	φ , град	H , м	В и д ы п о д п о р н ы х с т е н					
			н и з о б ы е		в е р х о б ы е			
			Р а с ч е т н а я с е й с м и ч н о с т ь					
			< 8 баллов	9 баллов	< 6 баллов	7 баллов	8 баллов	9 баллов
0,2 2,0	30	3,0	2 НЗ-3	2 НЗ-3	2 В5-1	2 ВЗ-1	2 НЗ-2	2 ВЗ-2
		5,0	2 Н5-4	—	2 В5-2	2 В5-3	2 Н5-4	—
		7,0	—	—	2 В7-3	2 В7-4	—	—
	35	3,0	2 НЗ-2	2 НЗ-2	2 ВЗ-1	2 ВЗ-1	2 ВЗ-2	2 ВЗ-2
		5,0	2 Н5-3	2 Н5-4	2 В5-2	2 В5-3	2 В5-4	2 В5-4
		7,0	—	—	2 В7-2	2 В7-3	—	—
	40	3,0	2 НЗ-1	2 НЗ-1	2 ВЗ-1	2 ВЗ-1	2 В5-1	2 ВЗ-1
		5,0	2 Н5-2	2 Н5-2	2 В5-1	2 В5-2	2 В5-3	2 В5-4
		7,0	2 Н7-3	—	2 В7-1	2 В7-2	2 В7-3	2 В7-4
0,4 4,0	30	3,0	2 НЗ-3	2 НЗ-3	2 ВЗ-1	2 ВЗ-1	2 ВЗ-2	2 ВЗ-2
		5,0	2 Н5-3	2 Н5-4	2 В5-2	2 В5-3	2 В5-4	—
		7,0	2 Н7-3	—	2 В7-2	2 В7-3	2 В7-4	—
		9,0	2 Н9-3	—	2 В9-2	2 В9-3	—	—
	35	3,0	2 НЗ-2	2 НЗ-2	2 ВЗ-1	2 ВЗ-1	II-В-30-1	2 ВЗ-2
		5,0	2 Н5-2	2 Н5-3	2 В5-2	2 В5-3	II-В-50-3	2 В5-4
		7,0	2 Н7-2	2 Н7-3	2 В7-2	2 В7-3	II-В-70-4	—
		9,0	2 Н9-2	2 Н9-3	2 В9-2	2 В9-3	—	—
	40	3,0	2 НЗ-1	2 НЗ-1	2 ВЗ-1	2 ВЗ-1	2 ВЗ-1	2 ВЗ-1
		5,0	2 Н5-1	2 Н5-2	2 В5-1	2 В5-2	2 В5-3	2 В5-3
		7,0	2 Н7-1	2 Н7-2	2 В7-1	2 В7-2	2 В7-3	2 В7-4
		9,0	2 Н9-1	2 Н9-2	2 В9-1	2 В9-2	2 В9-3	—

Примечания:

1. Общий вид поперечных сечений сейсмических подпорных стен и их классификация приведены на стр. 29.

2. В приводимой таблице буквы обозначены:

R_0 - условное сопротивление грунта основания,
 Ч - нормативный угол внутреннего трения грунта засыпки,
 Н - полная высота подпорной стены.

			3.503.1 - 67.0 - 2100		
Изд. отд.	Филиппов	И.И.	Изд. отд.	Татарова	И.И.
Н.контр.	Филиппов	И.И.	Н.контр.	Филиппов	И.И.
Ст. инж.	Волынский	И.И.	Ст. инж.	Волынский	И.И.
Инженер	Качалуров	И.И.	Инженер	Качалуров	И.И.
			Таблица для подбора марок сейсмических сборных бетонных подпорных стен II типа		
Изд. отд.	Лист	Листов	Изд. отд.	Лист	Листов
Р		Г	Р		Г
ТБМГИИ			ИПРОВАТОРСТВА		

Высота стены, м	3,0			5,0			
Марка секции стены	2 Н 3-1	2 Н 3-2	2 Н 3-3	2 Н 5-1	2 Н 5-2	2 Н 5-3	2 Н 5-4
Схемы компоновки поперечных сечений секций подпорных стен							

Расход монтажных элементов и материалов на секцию стены (10 п.м.)

Кол- чество блоков марки шт	СБ-05	13	13	15	17	17	19	21
	СБ-10	7	14	7	7	20	20	7
	СБ-15-П	6	13	20	13	19	13	26
	СБ-20-П	7	—	6	13	7	13	13
Бетон В20, м ³	Сборный	30,94	34,16	40,38	51,88	60,80	64,08	70,30
	Моно- литный	2,90	2,90	3,61	5,63/12,46	6,14/14,92	6,85/15,63	7,78/18,51
	Всего	33,84	37,06	43,99	57,51/64,34	66,94/75,72	70,93/79,71	78,51/88,81
Цементный раствор, м ³	1,27	1,49	1,76	1,72	2,09	2,12	2,39	
Гидроизоляция м ²	72	79	93	122/98	141/111	151/121	170/134	

Примечания: На схемах сечений указаны типы рядов блоков в соответствии с принятой классификацией на стр. 35-36

2. Звездочкой отмечены ряды со смещенной раскладкой блоков.

3. Двойной штриховкой на сечениях стен показан бетон монолитования монтажных петель.

4. Проемы над нижним рядом блоков для стен высотой 5,0 м при условном сопротивлении грунта основания $R_0 = 2,0 \text{ кг/см}^2$; а для стен высотой 7,0 и 9,0 м во всех случаях

заполняются монолитным бетоном.

5. В приведенной таблице величины в знаменателе дробей соответствуют случаю заполнения нижнего ряда блоков бетоном.

3. 503.1-67.0-2200			Компоновка сечений и расход материалов на секцию низовых сборных подпорных стен II типа		
Нач. отд.	Филиппов	Филиппов	Старший	Лист	Листов
Н. контр.	Такарева	Такарева	Р	1	2
Гип	Филиппов	Филиппов	ТБИЛГИПРОАВТОДОРТРАНС		
Ст. инж.	Конишвили	Конишвили			
Инженер	Хачапуридзе	Хачапуридзе			

Высота стены, м	7,0			9,0		
Марка секции стены	2 Н 7-1	2 Н 7-2	2 Н 7-3	2 Н 9-1	2 Н 9-2	2 Н 9-3
Схемы компоновки поперечных сечений секций подпорных стен						

*Расход монтажных элементов и материалов
на секцию подпорной стены (10 п.м)*

Количество блоков марки шт	СБ-05	21	21	19	27	27	33
	СБ-10	20	27	13	13	20	20
	СБ-15-П	26	26	46	59	39	25
	СБ-20-П	13	13	13	13	33	46
Бетон в20, м ³	Сборный	81,74	87,90	103,10	120,76	135,32	153,80
	Моно-литный	17,78	18,08	22,15	24,39	27,43	32,45
	Всего	99,52	105,98	125,25	145,14	162,75	186,25
Цементный раствор, м ³	2,51	2,64	3,09	3,48	3,97	4,48	
Гидроизоляция, м ²	170	185	198	260	293	319	

З. 503.1-67.0-2200

Лист

2

Высота стены, м	3,0			5,0			7,0
Марка секции стены	283-1	283-2	285-1	285-2	285-3	285-4	287-1
Схемы компоновки поперечных сечений секций подпорных стен							

Расход монтажных элементов и материалов на секцию стены (10п.м)

Количество блоков марки, шт	СБ-05	17	13	25	27	27	25	29
	СБ-10	6	7	6	6	19	7	19
	СБ-15-П	7	6	20	6	13	32	26
	СБ-20-П	—	7	—	13	7	7	7
Бетон в 20, м³	сборный	20,84	30,94	40,78	47,00	55,92	69,30	73,58
	монолитный	2,51	2,90	4,80/9,68	5,75/12,58	5,96/14,74	7,52/18,25	17,03
всего	23,35	33,84	45,58/50,46	52,75/59,58	61,88/70,66	76,82/87,55	90,61	90,61
Цементный раствор, м³	0,85	1,27	1,31	1,58	1,90	2,30	2,31	2,31
Гидроизоляция, м²	55	72	88/76	114/96	131/107	151/121	153	153

ПРИМЕЧАНИЯ: 1. На схемах сечений указаны типы рядов блоков в соответствии с принятой классификацией на стр. 35-36.
 2. Ряд типа I принять по раскладке, приведенной на стр. 22.
 3. Звездочкой отмечены ряды со смещенной раскладкой блоков.
 4. Двойной штриховкой на сечениях стен показана монолитная привертка в проемах между блоками.
 5. Проемы на нижнем ряду блоков для стен высотой 3,0 м, а для стен высотой 5,0 м при R ≥ 4,0 кгс/см², заполняются дренажным грингом; во всех остальных случаях указанные проемы заполняются бетоном.

6. В приведенной ниже таблице величины в знаменателе дробей соответствуют случаю заполнения нижнего ряда блоков бетоном.

				3.503.1-67.0-2300			
Нач. отд.	Филиппов	Инж.		Компоновка сечений и расход материалов на секцию безлобовых сборных подпорных стен в типа	Студия	Лист	Листов
Н.контр.	Токарева	Инж.			Р	1	2
ГИП	Филиппов	Инж.			ТБИ ГИПРОСАТ ОДОРТРАНС		
Ст. инж.	Кочинский	Инж.					
Инженер	Качапуридзе	Инж.					

Имя, И. подл. Подпись и дата. Взам. инв. №

Высота стены, м	7,0			9,0		
Марка секции стены	2В7-2	2В7-3	2В7-4	2В9-1	2В9-2	2В9-3
Схемы компоновки поперечных сечений секций подпарных стен						

Расход монтажных элементов и материалов
на секцию стены (10 п.м)

Количество блоков марки, шт	СБ-05	31	33	29	35	39	41
	СБ-10	26	6	13	12	13	13
	СБ-15-П	27	46	32	59	46	19
	СБ-20-П	6	13	27	7	26	53
Бетон В 20, м ³	сборный	80,08	92,18	110,50	112,60	130,78	142,88
	моно-литный	17,99	19,14	22,25	21,65	26,31	28,79
	Всего	98,07	111,32	132,75	134,25	157,09	171,67
цементный раствор, м ³	2,44	2,83	3,36	3,28	3,83	4,22	
гидроизоляция, м ²	172	191	216	253	287	307	

Все размеры, приведенные на сечениях, даны в см.

З. 503.1-67.0-2300

Копировала Сераян Формат А3
22091-01 35

Лист

2

Типы рядов блоков		2П	2П*	3П	3П*	4П	4П*	5П	5П*	6П	6П*	7П
План раскладки блоков по рядам для секции длиной 10 п. м												
Количество	СБ-05	6	7	6	7	—	2	6	9	—	4	—
	СБ-10	7	6	—	—	—	—	—	—	—	—	7
	СБ-15-П	—	—	7	6	7	6	—	—	—	—	7
	СБ-20-П	—	—	—	—	—	—	7	6	7	6	—
Расход основных материалов	Бетон В20, м ³	8,44	7,94	11,38	10,46	9,10	8,56	14,32	13,74	12,04	11,84	15,26
	Монолитный	1,25	1,64	1,26	1,65	0,76	1,24	1,26	2,36	1,05	2,19	1,32
	Всего	9,69	9,58	12,64	12,11	9,86	9,80	15,58	16,10	13,09	14,03	16,58
Цементный раствор М5		0,10	0,10	0,17	0,16	0,20	0,19	0,23	0,22	0,26	0,25	0,33

Примечания:

1. Звездочкой отмечены типы рядов со смещенной на 0,5 м раскладкой блоков.
2. В рядах с нормальной раскладкой после установки срезать крайние петли в крайних блоках ряда.
3. Штриховкой на плане рядов показан монолитный бетон марки В20.
4. Все приведенные на плане раскладки блоков размеры указаны в см.

3.503.1-67.0-2400

Нач. отд. Филиппов	<i>Филиппов</i>	Типы рядов блоков для сборных бетонных порных стен II типа (с проемами)	Студия	Лист	Листов
Н. контр. Токарева	<i>Токарева</i>		Р	1	2
ГИП Филиппов	<i>Филиппов</i>		ТАИЛГИПРОАВТОДОРТРАНС		
Ст. инж. Гонимашвили	<i>Гонимашвили</i>				
Инженер Хачапуридзе	<i>Хачапуридзе</i>				

Инв. №, подл. подпись и дата

Типы рядов блоков		7П*	8П	8П*	9П	9П*	10П	10П*	
План раскладки блоков по рядам для секций длиной 10п.м									
	Наличие	CB-05	4	—	6	—	6	—	8
	блоков	CB-10	6	—	—	—	—	—	—
	марки,	CB-15-П	6	14	12	7	6	—	—
	шт	CB-20-П	—	—	—	7	6	14	12
	Расход основных материалов бетон В 20, м³	сборный	14,60	18,20	17,88	21,14	20,40	24,08	23,68
монолит- ный		2,41	1,61	3,35	1,90	3,59	2,19	4,54	
Всего		17,01	19,81	21,23	23,04	23,99	26,27	28,22	
Цементный раствор, м³		0,31	0,39	0,37	0,46	0,44	0,52	0,50	

Инв.М. подл. Подпись и дата. Взам. инв.М.

3.503.1 - 67.0 - 2400 лист
2

R', МПа, кгс/см ²	φ, град	H, м	Расчетная сейсмичность																				
			≤ 6 баллов					7 баллов					8 баллов					9 баллов					
			Бетон, м ³			Цемент ный раствор, м ³	Сталь класса А-І, кг	бетон, м ³			Цемент- ный раствор, м ³	Сталь класса А-І, кг	бетон, м ³			Цемент- ный раствор, м ³	Сталь класса А-І, кг	бетон, м ³			Цемент- ный раствор, м ³	Сталь класса А-І, кг	
			сбор- ный	моно- литный	Всего			сбор- ный	моно- литный	Всего			сбор- ный	моно- литный	Всего			сбор- ный	моно- литный	Всего			
0,2 2,0	30	3,0	20,84	2,51	23,35	0,85	104	20,84	2,51	23,35	0,85	104	30,94	2,90	33,84	1,27	144	30,94	2,90	33,84	1,27	144	
		5,0	47,00	12,58	59,58	1,58	209	55,92	14,74	70,66	1,90	264	69,30	18,25	87,55	2,30	355	—	—	—	—	—	
		7,0	92,18	19,14	111,32	2,83	511	110,50	22,25	132,75	3,36	530	—	—	—	—	—	—	—	—	—	—	
	35	3,0	20,84	2,51	23,35	0,85	104	20,84	2,51	23,35	0,85	104	30,94	2,90	33,84	1,27	144	30,94	2,90	33,84	1,27	144	
		5,0	47,00	12,58	59,58	1,58	209	55,92	14,74	70,66	1,90	264	69,30	18,25	87,55	2,30	355	69,30	18,25	87,55	2,30	355	
		7,0	80,08	17,99	98,07	2,44	391	92,18	19,14	111,32	2,83	511	—	—	—	—	—	—	—	—	—	—	
	40	3,0	20,84	2,51	23,35	0,85	104	20,84	2,51	23,35	0,85	104	20,84	2,51	23,35	0,85	104	20,84	2,51	23,35	0,85	104	
		5,0	40,78	9,68	50,46	1,31	213	47,00	12,58	59,58	1,58	209	55,92	14,74	70,66	1,90	264	69,30	18,25	87,55	2,30	355	
		7,0	73,58	17,03	90,61	2,31	362	80,08	17,99	98,07	2,44	391	92,18	19,14	111,32	2,83	511	110,50	22,25	132,75	3,36	530	
	0,4 4,0	30	3,0	20,84	2,51	23,35	0,85	104	20,84	2,51	23,35	0,85	104	30,94	2,90	33,84	1,27	144	30,94	2,90	33,84	1,27	144
			5,0	47,00	5,75	52,75	1,58	209	55,92	5,96	61,88	1,90	264	69,30	7,52	76,82	2,30	355	—	—	—	—	—
			7,0	80,08	17,99	98,07	2,44	391	92,18	19,14	111,32	2,83	511	110,50	22,25	132,75	3,36	530	—	—	—	—	—
9,0			130,78	26,31	157,09	3,83	642	142,88	28,79	171,67	4,22	646	—	—	—	—	—	—	—	—	—	—	
35		3,0	20,84	2,51	23,35	0,85	104	20,84	2,51	23,35	0,85	104	20,84	2,51	23,35	0,85	104	30,94	2,90	33,84	1,27	144	
		5,0	47,00	5,75	52,75	1,58	209	55,92	5,96	61,88	1,90	264	55,92	5,96	61,88	1,90	264	69,30	7,52	76,82	2,30	355	
		7,0	80,08	17,99	98,07	2,44	391	92,18	19,14	111,32	2,83	511	110,50	22,25	132,75	3,36	530	—	—	—	—	—	
		9,0	130,78	26,31	157,09	3,83	642	142,88	28,79	171,67	4,22	646	—	—	—	—	—	—	—	—	—	—	
40		3,0	20,84	2,51	23,35	0,85	104	20,84	2,51	23,35	0,85	104	20,84	2,51	23,35	0,85	104	20,84	2,51	23,35	0,85	104	
		5,0	40,78	4,80	45,58	1,31	213	47,00	5,75	52,75	1,58	209	55,92	5,96	61,88	1,90	264	55,92	5,96	61,88	1,90	264	
		7,0	73,58	17,03	90,61	2,31	362	80,08	17,99	98,07	2,44	391	92,18	19,14	111,32	2,83	511	110,50	22,25	132,75	3,36	530	
		9,0	112,60	21,65	134,25	3,28	588	130,78	26,31	157,09	3,83	642	142,88	28,79	171,67	4,22	646	—	—	—	—	—	

Примечания:

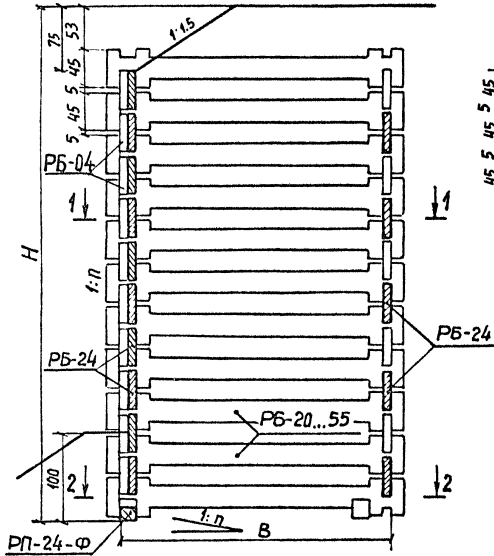
1. В настоящей таблице бук-
вами обозначены:
R' — условное сопротивление
грунта в основании;
φ — нормативный угол внут-

реннево трения грунта засыпки,
H — полная высота стены
2. Для рассматриваемого типа
стен применяется бетон класса
B20 и цементный раствор М100.

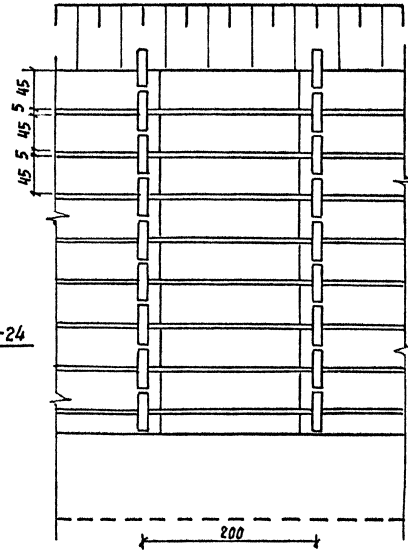
3.503.1 — 67.0 — 2500			
Нач. отд	Филиппов	Хач	
Н. контр	Токарева	Том	
ГИП	Филиппов	Хач	
Ст инж	Канишвили	Кан	
Инженер	Хачапуридзе	Хач	
Расход основных материалов на секцию (10 п.м.) верховых сборных бетонных поперечных стен II типа			Стая Р
			Лист 1
			Листов 1
ТБГИЛПРОАВТОДОРТРАНС			

Общий вид стены (М 1:50)

Поперечный разрез

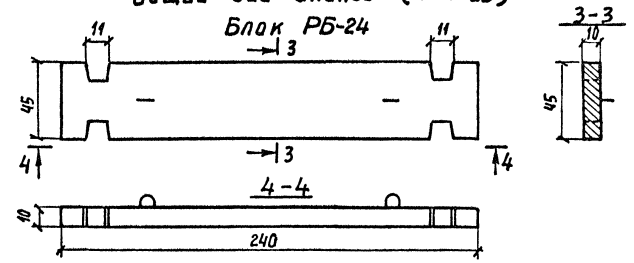


Фасад

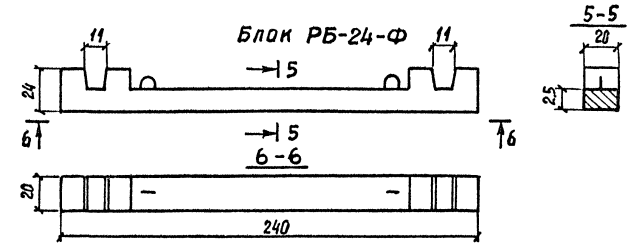


Общий вид блоков (М 1:25)

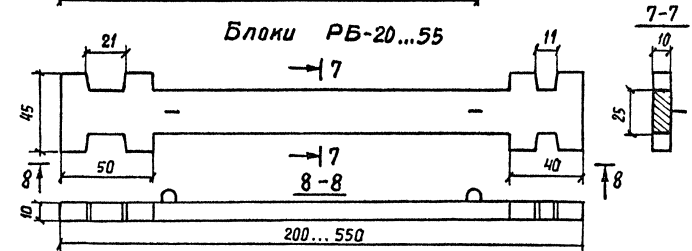
Блок РБ-24



Блок РБ-24-Ф



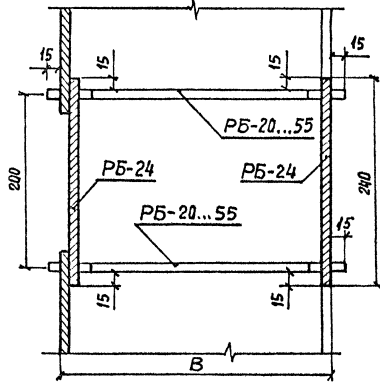
Блоки РБ-20...55



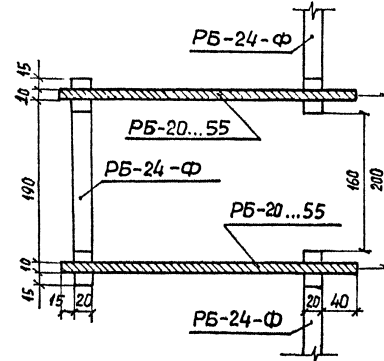
Примечания:

1. Все блоки стены устанавливать в пазы насухо
2. Блоки РБ-24 по задней грани стены укладываются в шахматном порядке.
3. Засыпка внутри стены производится дренирующим грунтом послойно с тщательным трамбованием.
4. Все приведенные размеры даны в см.

1-1



2-2



5. Буквой В обозначена расчетная ширина сечения стены.

3.503.1 - 67.0 - 3000

Нач. отд.	Филиппов	<i>Филиппов</i>
н. контр.	Токарева	<i>Токарева</i>
ГИП	Филиппов	<i>Филиппов</i>
Ст. инж.	Канишвили	<i>Канишвили</i>
Инженер	Хачапридзе	<i>Хачапридзе</i>

Конструкция сборных железобетонных подпорных стен III типа (ряжевые)

Стальная	Лист	Листов
Р		1
ТБИЛГИПРАВТОДОРТРАНС		

МНВ № 1001 Подпись и бланк. Владелец МНВ № 1001

R ₀ , МПа кгс/см ²	φ, град	H, м	Количество монтажных элементов, шт.																																				
			В и д ы п о д п о р н ы х с т е н										н и з о в а я																										
			р а с ч е т н а я с е й с м и ч н о с т ь в б а л л а х																																				
			продольные					поперечные					≤ 8					9					≤ 6					7					8					9	
РБ-24	РБ-24-Ф	реч-ные	1:п	В, см	Марка поперечных элементов	1:п	В, см	Марка поперечных элементов	1:п	В, см	Марка поперечных элементов	1:п	В, см	Марка поперечных элементов	1:п	В, см	Марка поперечных элементов	1:п	В, см	Марка поперечных элементов	1:п	В, см	Марка поперечных элементов	1:п	В, см	Марка поперечных элементов													
0,2 2,0	30	3,0	30	5	25	0,00	270	РБ-30	0,00	270	РБ-30	0,00	170	РБ-20	0,00	170	РБ-20	0,10	170	РБ-20	0,20	220	РБ-25																
		5,0	60	5	45	0,00	420	РБ-45	0,00	420	РБ-45	0,00	320	РБ-35	0,00	320	РБ-35	0,10	370	РБ-40	-	-	-																
		7,0	90	5	65	0,00	520	РБ-55	-	-	-	0,00	520	РБ-55	0,00	520	РБ-55	-	-	-	-	-	-																
	35	3,0	30	5	25	0,00	270	РБ-30	0,00	270	РБ-30	0,00	170	РБ-20	0,00	170	РБ-20	0,10	170	РБ-20	0,20	220	РБ-25																
		5,0	60	5	45	0,00	370	РБ-40	0,00	420	РБ-45	0,00	320	РБ-35	0,00	320	РБ-35	0,10	320	РБ-35	0,20	420	РБ-45																
		7,0	90	5	65	0,00	520	РБ-55	-	-	-	0,00	470	РБ-50	0,00	520	РБ-55	0,10	520	РБ-55	-	-	-																
	40	3,0	30	5	25	0,00	220	РБ-25	0,00	220	РБ-25	0,00	170	РБ-20	0,00	170	РБ-20	0,10	170	РБ-30	0,20	170	РБ-20																
		5,0	60	5	45	0,00	370	РБ-40	0,00	370	РБ-40	0,00	270	РБ-30	0,00	320	РБ-35	0,10	320	РБ-35	0,20	320	РБ-35																
		7,0	90	5	65	0,00	470	РБ-50	-	-	-	0,00	470	РБ-50	0,00	520	РБ-55	0,10	520	РБ-55	0,20	520	РБ-55																
0,4 4,0	30	3,0	30	5	25	0,00	270	РБ-30	0,00	270	РБ-30	0,00	170	РБ-20	0,00	170	РБ-20	0,10	170	РБ-20	0,20	220	РБ-25																
		5,0	60	5	45	0,00	320	РБ-35	0,00	370	РБ-40	0,00	270	РБ-30	0,00	320	РБ-35	0,10	370	РБ-40	0,20	520	РБ-55																
		7,0	90	5	65	0,00	370	РБ-40	0,00	520	РБ-55	0,00	370	РБ-40	0,00	420	РБ-45	0,10	520	РБ-55	-	-	-																
		9,0	120	5	85	0,00	470	РБ-50	-	-	-	0,00	470	РБ-50	0,00	520	РБ-55	-	-	-	-	-	-																
	35	3,0	30	5	25	0,00	220	РБ-25	0,00	220	РБ-25	0,00	170	РБ-20	0,00	170	РБ-20	0,10	170	РБ-20	0,20	220	РБ-25																
		5,0	60	5	45	0,00	270	РБ-30	0,00	320	РБ-35	0,00	270	РБ-30	0,00	320	РБ-35	0,10	320	РБ-35	0,20	370	РБ-40																
		7,0	90	5	65	0,00	320	РБ-35	0,00	470	РБ-50	0,00	370	РБ-40	0,00	420	РБ-45	0,10	420	РБ-45	0,20	520	РБ-55																
		9,0	120	5	85	0,00	420	РБ-45	-	-	-	0,00	470	РБ-50	0,00	520	РБ-55	0,10	520	РБ-55	-	-	-																
	40	3,0	30	5	25	0,00	220	РБ-25	0,00	220	РБ-25	0,00	170	РБ-20	0,00	170	РБ-20	0,10	170	РБ-20	0,20	170	РБ-20																
		5,0	60	5	45	0,00	270	РБ-30	0,00	320	РБ-35	0,00	220	РБ-25	0,00	270	РБ-30	0,10	270	РБ-30	0,20	270	РБ-30																
		7,0	90	5	65	0,00	320	РБ-35	0,00	420	РБ-45	0,00	320	РБ-35	0,00	370	РБ-40	0,10	370	РБ-40	0,20	420	РБ-45																
		9,0	120	5	85	0,00	370	РБ-40	0,00	520	РБ-55	0,00	420	РБ-45	0,00	470	РБ-50	0,10	470	РБ-50	0,20	520	РБ-55																

Примечание: В приводимой таблице буквами обозначены:
 R₀ - условное сопротивление грунта в основании стены,
 φ - нормативный угол внутреннего трения грунта засыпки,
 H - полная высота подпорной стены,
 1:п - наклон подпорной стены в сторону косягара,
 В - ширина поперечного сечения подпорной стены.

3.503.1 - 67.0 - 3100		
Наим. Ф.И.О.	Филиппов	Александр
Н.Монтр.	Тыжорева	Татьяна
ГИП	Филиппов	Александр
Ст.инж.	Канишвили	Виктор
Инженер	Хачатуряц	Эдуард
Расход монтажных элементов и основные параметры подпорных стен III типа.		Страницы Лист 1
		ТБТИЛТИПРАВТОДОТРАНС

ИМВ. № подл. Подпись и дата. Взамин Инв. №

R ₀	φ,	H,	в ц е д ы п о д п о р н ы х с т е н																																
			н и з о б ы е												в е р х о в ы е																				
			р а с ч е т н а я с е й с м и ч н о с т ь б а л л а х																																
			≤ 8						9						≤ 6						7						8						9		
МПа кг/см ²	град	м	бетон В30, м ³			арматура, кг			бетон В30, м ³			арматура, кг			бетон В30, м ³			арматура, кг			бетон В-30, м ³			арматура, кг			бетон В-30, м ³			арматура, кг					
			класс	А-III	А-I	всего	класс	А-III	А-I	всего	класс	А-III	А-I	всего	класс	А-III	А-I	всего	класс	А-III	А-I	всего	класс	А-III	А-I	всего	класс	А-III	А-I	всего					
0,2 2,0	30	3,0	5,73	536	308	844	5,73	536	308	844	5,10	476	278	754	5,10	476	278	754	5,10	476	278	754	5,10	476	278	754	5,40	506	293	799					
		5,0	12,31	1450	652	2102	12,31	1450	652	2102	11,19	1072	598	1670	11,19	1072	598	1670	11,77	1360	625	1985	—	—	—	—	—	—	—	—					
		7,0	19,60	2358	1042	3400	—	—	—	—	19,60	2358	1042	3400	19,60	2358	1042	3400	—	—	—	—	—	—	—	—	—	—	—	—	—				
	35	3,0	5,73	536	308	844	5,73	536	308	844	5,10	476	278	754	5,10	476	278	754	5,10	476	278	754	5,40	506	293	799	—	—	—	—					
		5,0	11,77	1360	625	1985	12,31	1450	652	2102	11,19	1072	598	1670	11,19	1072	598	1670	11,19	1072	598	1670	12,31	1450	652	2102	—	—	—	—					
		7,0	19,60	2358	1042	3400	—	—	—	—	18,82	2241	990	3231	19,60	2358	1042	3400	19,60	2358	1042	3400	—	—	—	—	—	—	—	—	—				
	40	3,0	5,40	506	293	799	5,40	506	293	799	5,10	476	278	754	5,10	476	278	754	5,10	476	278	754	5,10	476	278	754	5,10	476	278	754					
		5,0	11,77	1360	625	1985	11,77	1360	625	1985	10,65	1018	571	1589	11,19	1072	598	1670	11,19	1072	598	1670	11,19	1072	598	1670	11,19	1072	598	1670					
		7,0	18,82	2241	990	3231	—	—	—	—	18,82	2241	990	3231	19,60	2358	1042	3400	19,60	2358	1042	3400	19,60	2358	1042	3400	19,60	2358	1042	3400					
	0,4 4,0	30	3,0	5,73	536	308	844	5,73	536	308	844	5,10	476	278	754	5,10	476	278	754	5,10	476	278	754	5,10	476	278	754	5,40	506	293	799				
			5,0	11,19	1072	598	1670	11,77	1360	625	1985	10,65	1018	571	1589	11,19	1072	598	1670	11,77	1360	625	1985	13,44	1612	715	2324	—	—	—	—				
			7,0	17,19	1994	912	2906	19,60	2358	1042	3400	17,19	1994	912	2906	17,97	2124	951	3075	19,60	2358	1042	3400	—	—	—	—	—	—	—	—				
35		3,0	5,40	506	293	799	5,40	506	293	799	5,10	476	278	754	5,10	476	278	754	5,10	476	278	754	5,10	476	278	754	5,40	506	293	799					
		5,0	10,65	1018	571	1589	11,19	1072	598	1670	10,65	1018	571	1589	11,19	1072	598	1670	11,19	1072	598	1670	11,77	1360	625	1985	—	—	—	—					
		7,0	16,35	1578	873	2451	18,82	2241	990	3231	17,19	1994	912	2906	17,97	2124	951	3075	17,97	2124	951	3075	19,60	2358	1042	3400	—	—	—	—					
40		3,0	5,40	506	293	799	5,40	506	293	799	5,10	476	278	754	5,10	476	278	754	5,10	476	278	754	5,10	476	278	754	5,10	476	278	754					
		5,0	10,65	1018	571	1589	11,19	1072	598	1670	10,65	1018	571	1589	10,65	1018	571	1589	10,65	1018	571	1589	10,65	1018	571	1589	10,65	1018	571	1589					
		7,0	16,35	1578	873	2451	17,97	2194	951	3075	16,35	1578	873	2451	17,19	1994	912	2906	17,19	1994	912	2906	17,19	1994	912	2906	17,97	2124	951	3075					
9,0		22,61	2628	1199	3827	25,76	3104	1369	4473	23,63	2798	1250	4048	24,73	2951	1301	4252	24,73	2951	1301	4252	24,73	2951	1301	4252	25,76	3104	1369	4473						

Примечание: в приводимой таблице буквами обозначены:
 R₀ - условное сопротивление грунта в основании стены,
 φ - нормативный угол внутреннего трения грунта засыпки,
 H - полная высота подпорной стены.

3.503. 1 - 67.0 - 3200		
нач. отд. и.контр.	Филиппов Томасов	Филиппов
ст. инж.	Филиппов	Филиппов
инженер	Коницкилли Хачатурянзе	Хачатурянзе

Расход основных материалов на секцию (10м) подпорных III типа

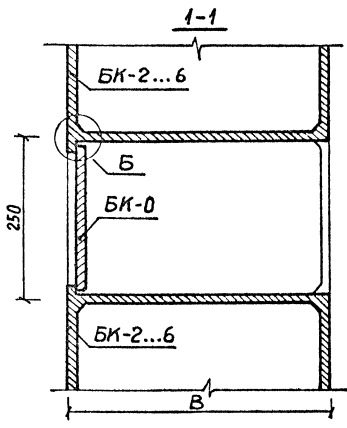
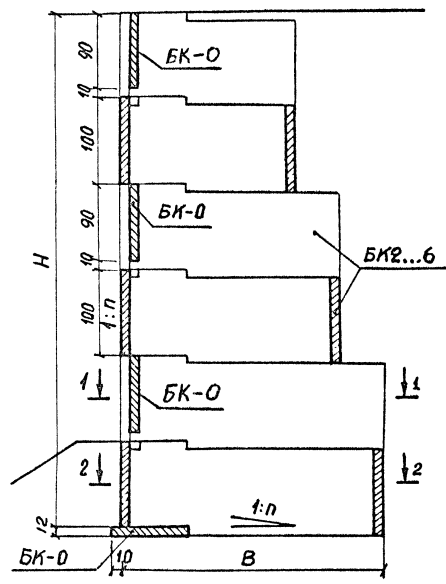
Стация	лист	Листов
Р	1	1

ТБ ИЛГИРОВАВТОДОРТРАНС

инв. и подл. Подпись и дата Взам. инв.

Общий вид подпорной стены

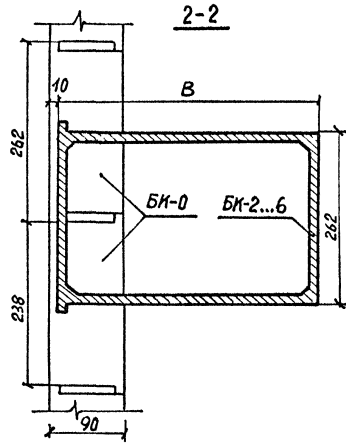
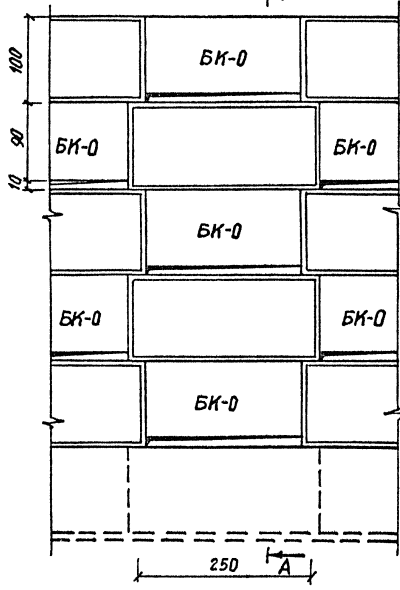
А-А



М 1:50

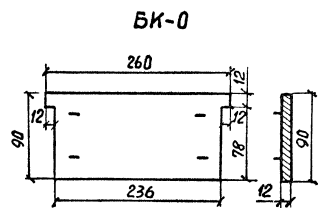
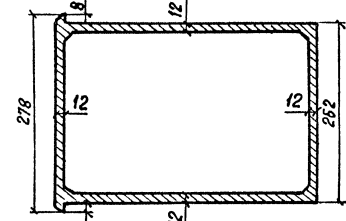
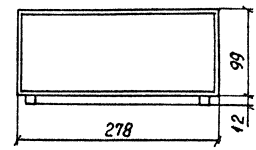
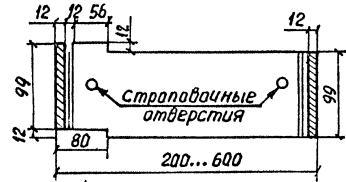
Фасад

А



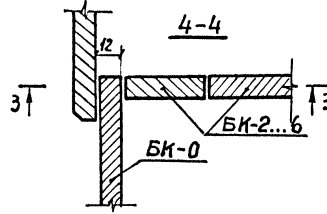
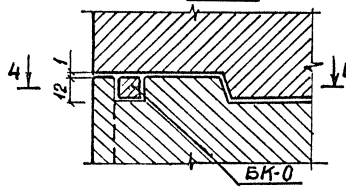
общий вид блоков

БК-2...6



М 1:20

3-3



Примечания:

1. Блоки подпорной стены устанавливать на слой свежесложенного по площадкам опирания цементного раствора толщиной 10 мм.
2. Смежные плиты БК-0 в основании стены укладывать развернутыми на 180°.
3. Вертикальные плиты БК-0 выступают вставляются в соответствующие пазы в ребрах карбоновых блоков БК-2...6.
4. Буквой В на данном чертеже обозначена расчетная ширина сечения подпорной стены.
5. Все размеры указаны в см.

3.503.1-67.0-4000

Изм. №	Подпись	Дата	Взам. инв. №	Инструкция сборных железобетонных подпорных стен IV типа (пустотелые)	Стация	Лист	Листов
					Р		1
Наим. отд.	Филиппов	Филиппов		ТБЛИГПРОАВТОДОРТРАНС			
Н. контр.	Токарева	Токарева					
Г.И.П.	Филиппов	Филиппов					
Ст. инж.	Кониашвили	Кониашвили					
Инженер	Хачапуридзе	Хачапуридзе					

R ₀	У,	Н,	В и д ы п о д п о р н ы х с т е н																		
			Н и з о б ы е						в е р х о в ы е												
			р а с ч е т н а я с е й с м и ч н о с т ь в б а л л а х																		
			≤ 8			9			≤ 6			7			8			9			
МПа кгс/см ²	град	м	1:n	В, см	марка секции	1:n	В, см	марка секции	1:n	В, см	марка секции	1:n	В, см	марка секции	1:n	В, см	марка секции	1:n	В, см	марка секции	
0,2 2,0	30	3,0	0,00	310	4КЗ-2	0,00	310	4КЗ-2	0,00	210	4КЗ-1	0,00	210	4КЗ-1	0,10	210	4КЗ-1	0,20	310	4КЗ-2	
		5,0	0,00	410	4К5-2	0,00	410	4К5-2	0,00	310	4К5-1	0,00	310	4К5-1	0,10	410	4К5-2	0,20	510	4К5-3	
		7,0	0,00	510	4К7-2	—	—	—	0,00	510	4К7-2	0,00	510	4К7-2	0,10	610	4К7-3	—	—	—	
	35	3,0	0,00	310	4КЗ-2	0,00	310	4КЗ-2	0,00	210	4КЗ-1	0,00	210	4КЗ-1	0,10	210	4КЗ-1	0,20	210	4КЗ-1	
		5,0	0,00	410	4К5-2	0,00	410	4К5-2	0,00	310	4К5-1	0,00	310	4К5-1	0,10	310	4К5-1	0,20	410	4К5-2	
		7,0	0,00	510	4К7-2	—	—	—	0,00	510	4К7-2	0,00	510	4К7-2	0,10	610	4К7-3	—	—	—	
	40	3,0	0,00	210	4КЗ-1	0,00	210	4КЗ-1	0,00	210	4КЗ-1	0,00	210	4КЗ-1	0,10	210	4КЗ-1	0,20	210	4КЗ-1	
		5,0	0,00	310	4К5-1	0,00	410	4К5-2	0,00	310	4К5-1	0,00	310	4К5-1	0,10	310	4К5-1	0,20	410	4К5-2	
		7,0	0,00	510	4К7-2	0,00	610	4К7-3	0,00	510	4К7-2	0,00	510	4К7-2	0,10	510	4К7-2	0,20	610	4К7-3	
	0,4 4,0	30	3,0	0,00	310	4КЗ-2	0,00	310	4КЗ-2	0,00	210	4КЗ-1	0,00	210	4КЗ-1	0,10	210	4КЗ-1	0,20	210	4КЗ-1
			5,0	0,00	310	4К5-1	0,00	410	4К5-2	0,00	310	4К5-1	0,00	310	4К5-1	0,10	410	4К5-2	0,20	510	4К5-3
			7,0	0,00	410	4К7-1	0,00	610	4К7-3	0,00	410	4К7-1	0,00	510	4К7-2	0,10	610	4К7-3	—	—	—
9,0			0,00	510	4К9-2	0,00	610	4К9-3	0,00	510	4К9-2	0,00	610	4К9-3	—	—	—	—	—	—	
35		3,0	0,00	210	4КЗ-1	0,00	210	4КЗ-1	0,00	210	4КЗ-1	0,00	210	4КЗ-1	0,10	210	4КЗ-1	0,20	210	4КЗ-1	
		5,0	0,00	310	4К5-1	0,00	410	4К5-2	0,00	310	4К5-1	0,00	310	4К5-1	0,10	310	4К5-1	0,20	410	4К5-2	
		7,0	0,00	410	4К7-1	0,00	510	4К7-2	0,00	410	4К7-1	0,00	410	4К7-1	0,10	510	4К7-2	0,20	610	4К7-3	
		9,0	0,00	510	4К9-2	0,00	610	4К9-3	0,00	510	4К9-2	0,00	510	4К9-2	0,10	610	4К9-3	—	—	—	
40		3,0	0,00	210	4КЗ-1	0,00	210	4КЗ-1	0,00	210	4КЗ-1	0,00	210	4КЗ-1	0,10	210	4КЗ-1	0,20	210	4КЗ-1	
		5,0	0,00	310	4К5-1	0,00	410	4К5-2	0,00	310	4К5-1	0,00	310	4К5-1	0,10	310	4К5-1	0,20	310	4К5-1	
		7,0	0,00	410	4К7-1	0,00	510	4К7-2	0,00	410	4К7-1	0,00	410	4К7-1	0,10	410	4К7-1	0,20	510	4К7-2	
		9,0	0,00	410	4К9-1	0,00	610	4К9-3	0,00	410	4К9-1	0,00	510	4К9-2	0,10	510	4К9-2	0,20	610	4К9-3	

Примечания:

- 1. Марки секций подпорных стен приведены на стр. 44, 43
- 2. В таблице буквами обозначены:
 R₀ - условное сопротивление грунта в основании стены,
 У - нормативный угол внутри-
 -него трения грунта засыпки,
 Н - полная высота стены,
 1:n - наклон подпорной стены в сторону косогора,
 В - ширина основания подпорной стены.

Нач. отд.	Филиппов	Ханж
М. контр.	Ткарева	Макаш
Г. и П.	Филиппов	Филип
Ст. инж.	Конишвили	Кониш
Инженер	Хичатуридзе	Хича

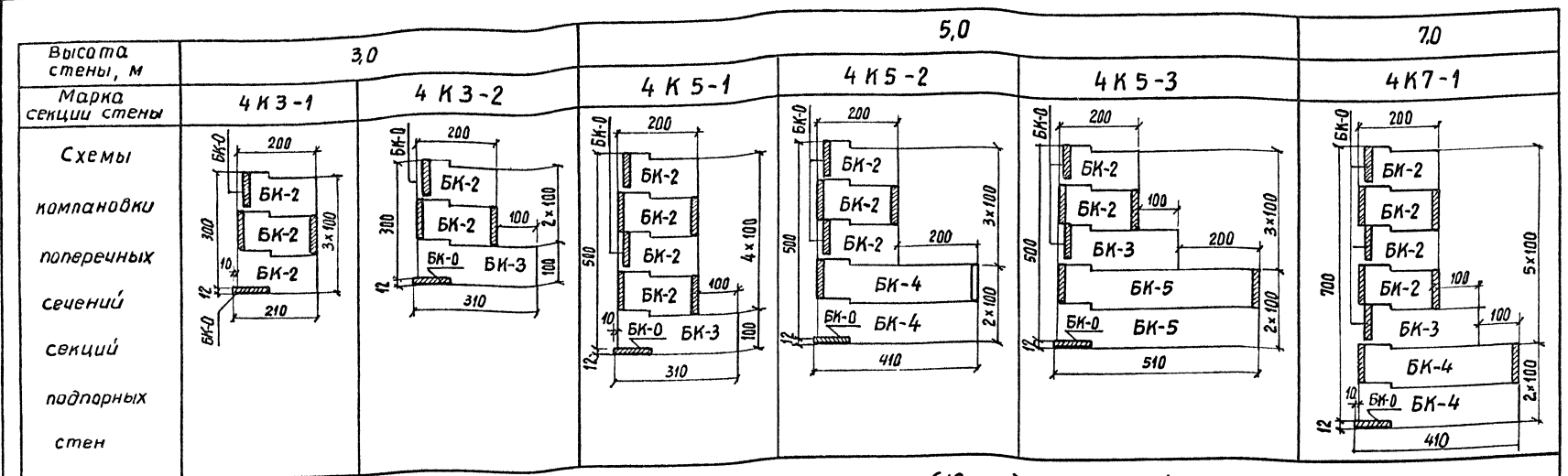
3.503.1-67.0-4100

Таблица для подбора марок секций и основные параметры подпорных стен I типа

Таблица	Лист	Листов
Р		1

ТБИЛГИПРОАВТОДОРТРАНС

Инв.-Х. подл. Подпись и дата Взамен Инв.Х.



Расход монтажных элементов и материалов на секцию (10 п.м.) подпорной стены

Количество блоков марки, шт.	БК-2	6	4	8	6	4	8	
	БК-3	—	2	2	—	2	2	
	БК-4	—	—	—	4	—	4	
	БК-5	—	—	—	—	4	—	
	БК-6	—	—	—	—	—	—	
	БК-0	8	8	12	12	12	16	
Бетон В20, м³	8,44	8,92	14,20	15,64	17,08	21,40		
Арматура, кг	класс	A-III	647	696	1065	1141	1218	1559
		A-I	284	295	475	506	537	696
	всего	931	991	1540	1647	1755	2255	
Цементный раствор, м³	0,05	0,05	0,10	0,11	0,13	0,15		

Примечания:

1. На поперечных сечениях секций подпорных стен указаны марки применяемых блоков в соответствии с конструкцией на стр.41.
2. Блоки марки БК-0 укладываются по передней грани между блоками БК-2-6 и в основании стены.
3. Все приведенные размеры даны в см.

3.503.1 - 67.0 - 4200		
Нач. отд.	Филиппов	Филиппов
Н. контр.	Токарева	Токарева
ГИП	Филиппов	Филиппов
Ст. инж.	Конюшвили	Конюшвили
Инженер	Хачатурядзе	Хачатурядзе
Компоновка секций и расход материалов на секцию подпорных стен IV типа		ТБЛГИПРОВАТОДТРАНЭС
Страница	Лист	Листов
Р	1	2

И.И.И. по подл. Подпись и дата. Вызван Инв.пр.

Высота стены, м	7,0		9,0			
Марка секции стены	4 К 7-2		4 К 7-3	4 К 9-1	4 К 9-2	4 К 9-3
Схемы компоновки поперечных сечений секций подпорных стен						

Расход монтажных элементов и материалов на секцию (10 п. м.) подпорной стены

Кали- чество блоков марки шт.	БК-2	6	4	8	6	4	
	БК-3	4	4	6	6	4	
	БК-4	—	2	4	—	4	
	БК-5	4	—	—	6	—	
	БК-6	—	4	—	—	6	
	БК-0	16	16	20	20	20	
Бетон В20, м ³		22,84	24,76	27,64	30,04	32,92	
Арматура К2	Класс	A-III	1636	1714	2003	2130	2247
		A-I	728	786	897	949	1037
	Всего:	2364	2500	2900	3079	3284	
Цементный раствор, м ³		0,17	0,20	0,21	0,25	0,29	

Примечание: Приводимые марки секций применяются как для низовых, так и для верховых подпорных стен.

3. 503.1-67.0-4200

Лист
2

В и д ы п о д п о р н ы х с т е н

Н и з о б ы е

В е р х о в ы е

Р а с ч е т н а я с е й с м и ч н о с т ь б б л л а х

R ₀ , МПа кгс/см ²	У, Град	H, М	≤ 8		9			≤ 6			7			8			9										
			Арматура, кг		Бетон класса В 30, М ³	Арматура, кг		Бетон класса В 30, М ³	Арматура, кг		Бетон класса В 30, М ³	Арматура, кг		Бетон класса В 30, М ³	Арматура, кг		Бетон класса В 30, М ³	Арматура, кг									
			Класс			Всего	Класс		Всего	Класс		Всего	Класс		Всего	Класс		Всего									
			А-III	А-I	А-III		А-I	А-III		А-I	А-III		А-I	А-III		А-I	А-III		А-I	А-III	А-I						
0,2 2,0	30	3,0	8,92	696	295	991	8,92	696	295	991	8,44	647	284	931	8,44	647	284	931	8,44	647	284	931	8,92	696	295	991	
		5,0	15,64	1141	506	1647	15,64	1141	506	1647	14,20	1065	475	1540	14,20	1065	475	1540	15,64	1141	506	1647	17,08	1218	537	1755	
		7,0	22,84	1636	728	2364	—	—	—	—	22,84	1636	728	2364	22,84	1636	728	2364	24,76	1714	786	2500	—	—	—	—	
	35	3,0	8,92	696	295	991	8,92	696	295	991	8,44	647	284	931	8,44	647	284	931	8,44	647	284	931	8,44	647	284	931	
		5,0	15,64	1141	506	1647	15,64	1141	506	1647	14,20	1065	475	1540	14,20	1065	475	1540	14,20	1065	475	1540	15,64	1141	506	1647	
		7,0	22,84	1636	728	2364	—	—	—	—	22,84	1636	728	2364	22,84	1636	728	2364	24,76	1714	786	2500	—	—	—	—	
	40	3,0	8,44	647	284	931	8,44	647	284	931	8,44	647	284	931	8,44	647	284	931	8,44	647	284	931	8,44	647	284	931	
		5,0	14,20	1065	475	1540	15,64	1141	506	1647	14,20	1065	475	1540	14,20	1065	475	1540	14,20	1065	475	1540	15,64	1141	506	1647	
		7,0	22,84	1636	728	2364	24,76	1714	786	2500	22,84	1636	728	2364	22,84	1636	728	2364	22,84	1636	728	2364	—	—	—	—	
	0,4 4,0	30	3,0	8,92	696	295	991	8,92	696	295	991	8,44	647	284	931	8,44	647	284	931	8,44	647	284	931	8,92	696	295	991
			5,0	14,20	1065	475	1540	15,64	1141	506	1647	14,20	1065	475	1540	14,20	1065	475	1540	15,64	1141	506	1647	17,08	1218	537	1755
			7,0	21,40	1559	696	2255	24,76	1714	786	2500	21,40	1559	696	2255	22,84	1636	728	2364	24,76	1714	786	2500	—	—	—	—
9,0			30,04	2130	949	3079	32,92	2247	1037	3284	30,04	2130	949	3079	32,92	2247	1037	3284	—	—	—	—	—	—	—	—	
35		3,0	8,44	647	284	931	8,44	647	284	931	8,44	647	284	931	8,44	647	284	931	8,44	647	284	931	8,44	647	284	931	
		5,0	14,20	1065	475	1540	15,64	1141	506	1647	14,20	1065	475	1540	14,20	1065	475	1540	14,20	1065	175	1540	15,64	1141	506	1647	
		7,0	21,40	1559	696	2255	22,84	1636	728	2364	21,40	1559	696	2255	21,40	1559	696	2255	22,84	1636	728	2364	24,76	1714	786	2500	
		9,0	30,04	2130	949	3079	32,92	2247	1037	3284	30,04	2130	949	3079	30,04	2130	949	3079	32,92	2247	1037	3284	—	—	—	—	
40		3,0	8,44	647	284	931	8,44	647	284	931	8,44	647	284	931	8,44	647	284	931	8,44	647	284	931	8,44	647	284	931	
		5,0	14,20	1065	475	1540	15,64	1141	506	1647	14,20	1065	475	1540	14,20	1065	475	1540	14,20	1065	475	1540	14,20	1065	475	1540	
		7,0	21,40	1559	696	2255	22,84	1636	728	2364	21,40	1559	696	2255	21,40	1559	696	2255	21,40	1559	696	2255	22,84	1636	728	2364	
		9,0	27,64	2003	897	2900	32,92	2247	1037	3284	27,64	2003	897	2900	30,04	2130	949	3079	30,04	2130	949	3079	32,92	2247	1037	3284	

Примечание: В приводимой таблице буквами обозначены:
 R₀ - условное сопротивление грунта в основании стены,
 У - нормативный угол внутреннего трения грунта засыпки,
 H - полная высота подпорной стены.

З. 503.1-67.0-4300

Нач. отд. Филиппов
 И. контр. Токарева
 ГМП Филиппов
 Ст. инж. Конишвили
 Инженер Хачатурядзе

Расход основных материалов
 на секцию (10 п. м.) подпорных
 стен II типа

Студия	Лист	Листов
Р		1

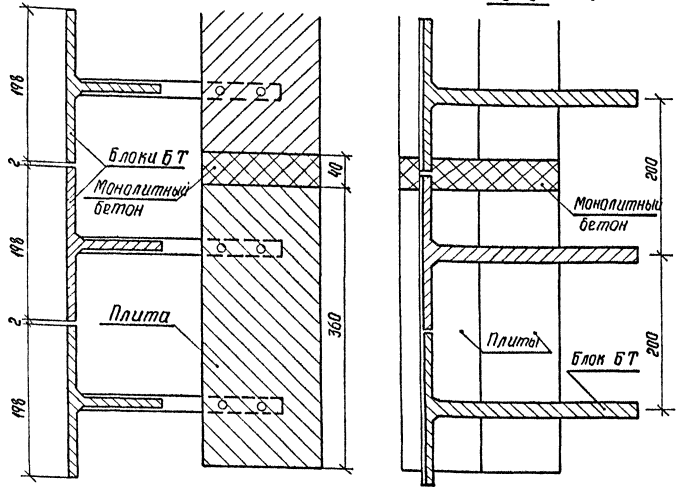
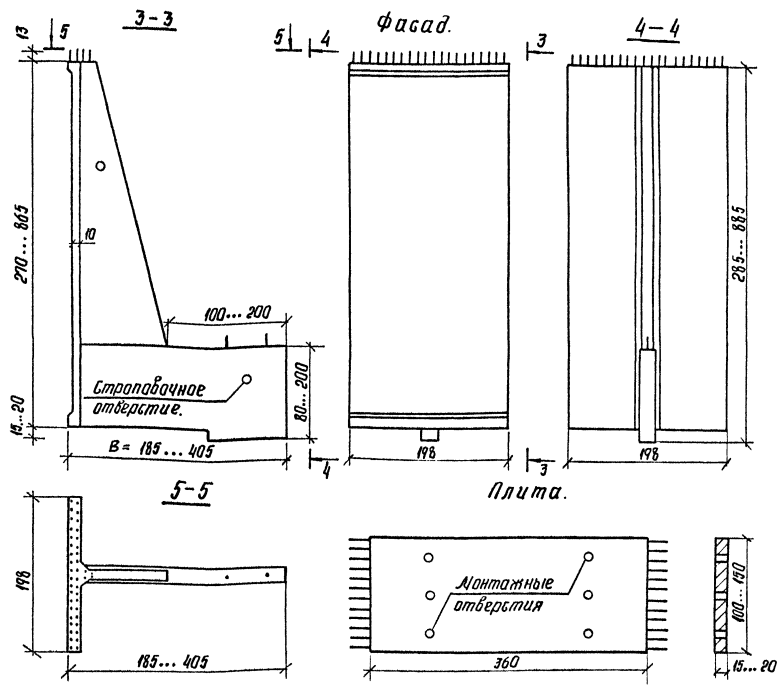
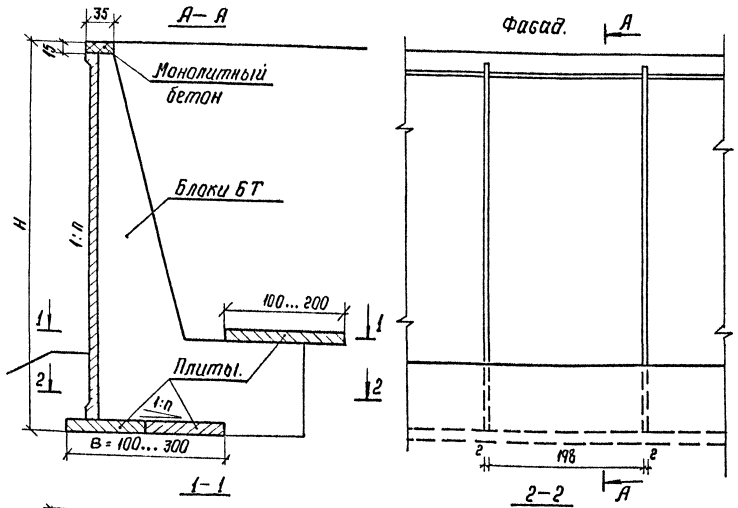
ТБНЛГПРОАВТОДОРТРАНС

Инв.-ж. подл. Подпись и дата

общий вид стены.

М 1:50

Общий вид блоков БТ



Примечания:

1. Блоки типа БТ и плиты устанавливать на слой свежеуложенного цементного раствора толщиной 10 мм
2. Верхний ряд плит устанавливать после отсыпки грунта за стеной до уровня низа плит.
3. Конструкция узлов монолитирования приведена на стр 47
4. Все указанные размеры даны в см.

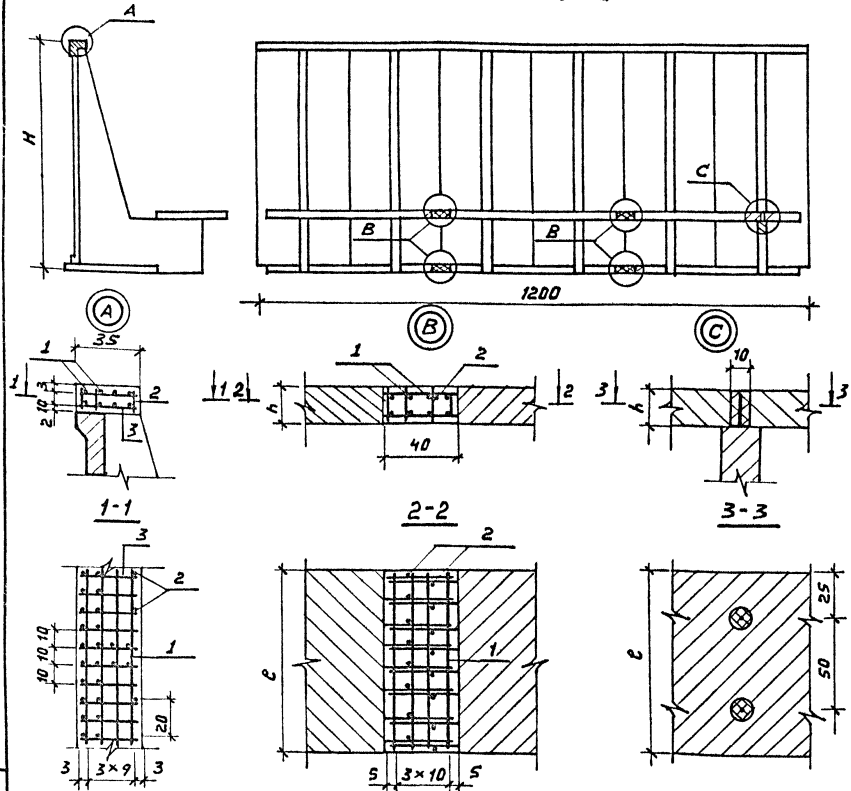
			3. 503. 1 - 67.0 - 5000			
Нач. отд.	Филиппов	М.И.	Конструкция сборных железобетонных надпорных стен V типа (контрфорсные).	Стадия	Лист	Листов
И. контр.	Тюкарева	М.А.		Р	1	1
ГИП	Филиппов	М.И.		ТЭБИКПРОИЗВОДСТРАНС		
Ст. инж.	Канишвили	В.И.				
Инженер	Хачапуридзе	В.И.				

Лист № подл. Подпись и дата. Взамен листа

Схема размещения монтажных узлов

Вид сбоку

Вид сзади



Примечания: 1. Монолитические узлы А и В выполнять бетоном класса В 30, а узла С цементным раствором прочностью на сжатие 10 МПа (100 кгс/см²).
 2. Численные значения размеров κ и ϵ приведены на стр. 48
 3. Все приведенные размеры даны в см.

3. 503.1-67.0-5100

Инв. № подл.	Подпись и дата	Взамен Инв. №
Нач. отд.	Филиппов	Филиппов
Н. контр.	Токарева	Токарева
Г.И.П.	Филиппов	Филиппов
Ст. инж.	Конишвили	Конишвили
Инженер	Хачапуридзе	Хачапуридзе

Конструкция монтажных узлов подпарных стен \bar{y} типа

Стадия	Лист	Листов
Р		1
ТБИЛГИПРОАВТОДОРТРАНС		

Формат А4

Формат	Зона	Позиц.	Обозначение	Наименование	кол.	Примечание
A4				3. 503.1-67.0-5200		A
				Детали		
Б4	1		3. 503.1-67.0-5201	Ф8А-III ГОСТ 5781-82* ϵ :11950	8	4,7 кг
Б4	2		3. 503.1-67.0-5202	Ф8А-III ГОСТ 5781-82* ϵ :130	48	0,05 кг
Б4	3		3. 503.1-67.1-5203	Ф8А-III ГОСТ 5781-82* ϵ :320	240	0,13 кг
				Материалы		
				бетон В30 ГОСТ 25192-82	0,63	м ³

Марка узла	Изделия арматурные, кг		
	Арматура класса А-III		Всего
	ГОСТ 5781-82*		
	Ф 8	Итого	
A	70,6	70,6	70,6

Конструкция узла А приведена на чертеже 3. 503.1-67.0-5100

Инв. № подл. Подпись и дата Взамен Инв. №

3. 503.1-67.0-5200		
Нач. отд.	Филиппов	Филиппов
Н. контр.	Токарева	Токарева
Г.И.П.	Филиппов	Филиппов
Ст. инж.	Конишвили	Конишвили
Инженер	Хачапуридзе	Хачапуридзе
Монтажные узлы подпарных стен \bar{y} типа Узел А		
Стадия	Лист	Листов
Р		1
ТБИЛГИПРОАВТОДОРТРАНС		

22091-01 48 Формат А4

Формат Элемент	Зона	Позиц.	Обозначение	Наименование	Кол.	Примечание
				<u>Детали</u>		
B4	1		3.503.1-67.0-5301	φ14 А-III ГОСТ 5781-82, l=970	8	1,2 кг
B4	2		3.503.1-67.0-5302	φ8 А-III ГОСТ 5781-82, l=130	16	0,05 кг
				<u>Материалы</u>		
				Бетон В30 ГОСТ 25192-82	0,06	м ³
A4				<u>3.503.1-67.0-5300-01</u>		B-2
				<u>Детали</u>		
B4	1		3.503.1-67.0-5301-01	φ14 А-III ГОСТ 5781-82, l=1470	8	1,8 кг
B4	2		3.503.1-67.0-5302	φ8 А-III ГОСТ 5781-82, l=130	24	0,05 кг
				<u>Материалы</u>		
				Бетон В30 ГОСТ 25192-82	0,09	м ³
A4				<u>3.503.1-67.0-5300-02</u>		B-3
				<u>Детали</u>		
B4	1		3.503.1-67.0-5301	φ14 А-III ГОСТ 5781-82, l=970	8	1,2 кг
B4	2		3.503.1-67.0-5302-01	φ8 А-III ГОСТ 5781-82, l=180	16	0,07 кг
				<u>Материалы</u>		
				Бетон В30 ГОСТ 25192-82	0,08	м ³
A4				<u>3.503.1-67.0-5300-03</u>		B-4
				<u>Детали</u>		
B4	1		3.503.1-67.0-5301-01	φ14 А-III ГОСТ 5781-82, l=1470	8	1,8 кг
B4	2		3.503.1-67.0-5302-01	φ8 А-III ГОСТ 5781-82, l=180	24	0,07 кг
				<u>Материалы</u>		
				Бетон В30 ГОСТ 25192-82	0,12	м ³

Обозначение	Размеры, мм		Марка узла	Марка стыкуемых плит
	h	l		
3.503.1-67.0-5300	150	1000	B-1	1П-10
-01	150	1500	B-2	1П-15
-02	200	1000	B-3	2П-10
-03	200	1500	B-4	2П-15

Ведомость расхода стали на узел

Марка узла	Изделия арматурные			
	Арматура класса А-III			Всего
	ГОСТ 5781-82*			
	φ14	φ8	Итого	
B-1	9,6	0,8	10,4	10,4
B-2	14,4	1,2	15,6	15,6
B-3	9,6	1,1	10,7	10,7
B-4	14,4	1,7	16,1	16,1

Конструкция узла в приведена на чертеже 3.503.1-67.0-5100

МНВ № подл. Подпись и дата

3.503.1-67.0-5300			
Нач. отд.	Филиппов	<i>Филиппов</i>	
Н.контр.	Голарева	<i>Голарева</i>	
Г.ИП	Филиппов	<i>Филиппов</i>	
Ст. инж.	Монашвили	<i>Монашвили</i>	
Инженер	Хачапуридзе	<i>Хачапуридзе</i>	
Монтажные узлы подпарных стен У типа Узел В			Стальной лист Листов Р 1
			ТБНГИПРАВТОДОРТРАНС

Высота стены, м	3,0			5,0			
Марка секции стены	5Т3-1	5Т3-2	5Т3-3	5Т5-1	5Т5-2	5Т5-3	5Т5-4
Схемы компоновки поперечных сечений секций подпорных стен							

Расход монтажных элементов и материалов на секцию (12 п.м) подпорной стены

Количество блоков марки, шт	БТ-3	6	6	—	—	—	—	—
	БТ-3-С	—	—	6	—	—	—	—
	БТ-5	—	—	—	6	6	—	—
	БТ-5-С	—	—	—	—	—	6	6
	ПП-10	6	3	3	3	—	6	6
	ПП-15	—	3	3	3	6	6	6
	Всего	9,06	9,87	10,77	15,75	16,56	3	3
Ветон, м ³	сборный	9,06	9,87	10,77	15,75	16,56	18,69	18,69
	моноклитный	0,87	0,93	0,93	0,93	0,99	1,05	1,05
	Всего	9,93	10,80	11,70	16,68	17,55	19,74	19,74
Арматура, кг	класс А-III	1985	2331	2526	2749	3085	3766	3766
	класс А-I	105	107	108	155	157	169	169
	Всего	2090	2438	2634	2904	3242	3935	3935
цементный раствор, м ³	0,61	0,61	0,80	0,80	0,80	1,00	0,99	

Примечания:

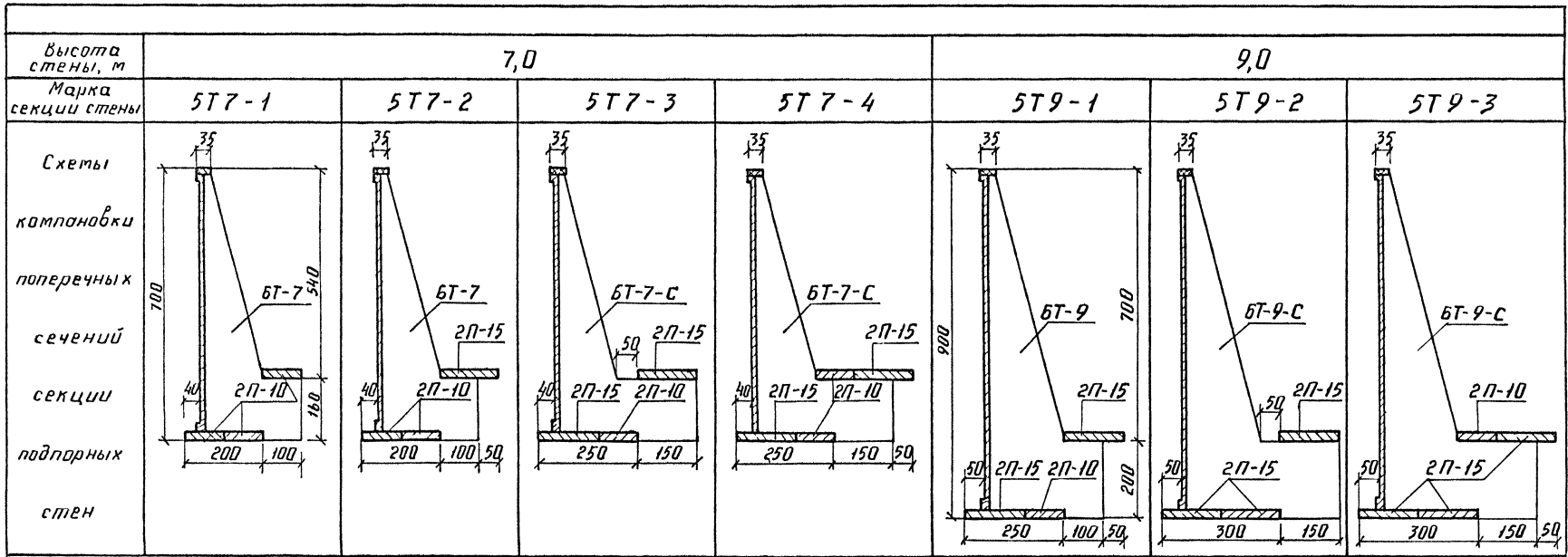
1. На поперечных сечениях секций подпорных стен указаны марки применяемых блоков в соответствии с конструкцией на стр. 46
2. Плиты в основании стены устанавливаются на слой свежеуложенного цементного раствора толщиной 20 мм.
3. Все размеры указаны в см.

3.503.1 - 67.0 - 5400		
Нач. отд.	Филиппов	Колес
Н. контр.	Томарева	Мочал
ТИП	Филиппов	Колес
Ст. инж.	Канашивили	Колес
Инженер	Хачатурядзе	Колес

Типы сечений сборных подпорных стен с контрфорсами 7 типа

Стация	Лист	Листов
Р	1	2

ТБИЛГИПРОАВТОДОРТРАНС



Расход монтажных элементов и материалов на секцию (12п.м) подпорной стены

Количество блоков марки, шт	6Т-7	6	6	—	—	—	—	—
	6Т-7-С	—	—	6	6	—	—	—
	6Т-9	—	—	—	—	6	—	—
	6Т-9-С	—	—	—	—	—	6	6
	2П-10	9	6	3	6	3	—	3
	2П-15	—	3	6	6	6	9	9
сборный		23,40	24,48	27,36	29,52	32,70	36,06	38,22
	моноклитный	1,11	1,19	1,27	1,43	1,27	1,71	1,87
	всего	24,51	25,67	28,63	30,95	33,97	37,77	40,09
Арматура, кг	класс А-III	4434	4916	5855	6806	6042	7203	8133
	А-I	221	224	229	242	277	282	296
	всего	4655	5140	6084	7048	6319	7485	8429
цем. раствор, м ³	0,99	0,99	1,19	1,20	1,18	1,38	1,39	

3.503.1 - 67.0 - 5400

Лист
2

Илья Ильянович

R ₀ , МПа кг/см ²	φ, град.	H, м	В и д ы п о д п о р н ы х с т е н																		
			Н и з о в ы е						В е р х о в ы е						Р а с ч е т н а я с е й с м и ч н о с т ь в б а л л а х						
			≤ 8			9			≤ 6			7			8			9			
			1:n	B, см	Марка секции	1:n	B, см	Марка секции	1:n	B, см	Марка секции	1:n	B, см	Марка секции	1:n	B, см	Марка секции	1:n	B, см	Марка секции	
0,2 2,0	30	3,0	0,00	300	5Т3-3	0,00	300	5Т3-3	0,00	200	5Т3-1	0,00	200	5Т3-1	0,10	200	5Т3-1	0,20	250	5Т3-2	
		5,0	0,00	350	5Т5-3	0,00	400	5Т5-4	0,00	300	5Т5-2	0,00	300	5Т5-2	0,10	350	5Т5-3	-	-	-	
		7,0	-	-	-	-	-	-	-	-	-	-	-	-	-	-	-	-	-	-	
	35	3,0	0,00	250	5Т3-2	0,00	250	5Т3-2	0,00	200	5Т3-1	0,00	200	5Т3-1	0,10	200	5Т3-1	0,20	200	5Т3-1	
		5,0	0,00	350	5Т5-3	0,00	350	5Т5-3	0,00	300	5Т5-2	0,00	300	5Т5-2	0,10	350	5Т5-3	0,20	400	5Т5-4	
		7,0	0,00	450	5Т7-4	-	-	-	-	-	-	-	-	-	-	-	-	-	-	-	
	40	3,0	0,00	250	5Т3-2	0,00	250	5Т3-2	0,00	200	5Т3-1	0,00	200	5Т3-1	0,10	200	5Т3-1	0,20	200	5Т3-1	
		5,0	0,00	300	5Т5-2	0,00	350	5Т5-3	0,00	300	5Т5-2	0,00	300	5Т5-2	0,10	350	5Т5-3	0,20	350	5Т5-3	
		7,0	0,00	450	5Т7-4	-	-	-	0,00	450	5Т7-4	0,00	450	5Т7-4	-	-	-	-	-	-	
	0,4 4,0	30	3,0	0,00	300	5Т3-3	0,00	300	5Т3-3	0,00	200	5Т3-1	0,00	200	5Т3-1	0,10	200	5Т3-1	0,20	250	5Т3-2
			5,0	0,00	350	5Т5-3	0,00	400	5Т5-4	0,00	250	5Т5-1	0,00	300	5Т5-2	0,10	300	5Т5-2	0,20	400	5Т5-4
			7,0	0,00	400	5Т7-3	-	-	-	0,00	350	5Т7-2	0,00	400	5Т7-3	0,10	450	5Т7-4	-	-	-
9,0			0,00	500	5Т9-3	-	-	-	0,00	500	5Т9-3	0,00	500	5Т9-3	-	-	-	-	-	-	
35		3,0	0,00	250	5Т3-2	0,00	250	5Т3-2	0,00	200	5Т3-1	0,00	200	5Т3-1	0,10	200	5Т3-1	0,20	200	5Т3-1	
		5,0	0,00	300	5Т5-2	0,00	350	5Т5-3	0,00	250	5Т5-1	0,00	300	5Т5-2	0,10	300	5Т5-2	0,20	350	5Т5-3	
		7,0	0,00	350	5Т7-2	0,00	450	5Т7-4	0,00	350	5Т7-2	0,00	400	5Т7-3	0,10	400	5Т7-3	0,20	450	5Т7-4	
		9,0	0,00	450	5Т9-2	-	-	-	0,00	450	5Т9-2	0,00	500	5Т9-3	0,10	500	5Т9-3	-	-	-	
40		3,0	0,00	200	5Т3-1	0,00	200	5Т3-1	0,00	200	5Т3-1	0,00	200	5Т3-1	0,10	200	5Т3-1	0,20	200	5Т3-1	
		5,0	0,00	250	5Т5-1	0,00	300	5Т5-2	0,00	250	5Т5-1	0,00	250	5Т5-1	0,10	250	5Т5-1	0,20	300	5Т5-2	
		7,0	0,00	300	5Т7-1	0,00	400	5Т7-3	0,00	300	5Т7-1	0,00	350	5Т7-2	0,10	350	5Т7-2	0,20	400	5Т7-3	
		9,0	0,00	400	5Т9-1	0,00	500	5Т9-3	0,00	400	5Т9-1	0,00	450	5Т9-2	0,10	450	5Т9-2	0,20	500	5Т9-3	

Примечания:

1 Марки секции подпорных стен приведены на стр. 49-50,
 2. В таблице буквами обозначены:
 R₀ - условное сопротивление грунта в основании стены,
 φ - нормативный угол внутрен-

него трения грунта засыпки
 H - полная высота стены,
 1:n - наклон подпорной стены в сторону косогора,
 B - полная ширина сечения подпорной стены.

3.503.1 - 67.0 - 5500

И.контр.	Филиппов	Томаш		
Ст.инж.	Филиппов	Томаш		
Инженер	Канцашвили	Томаш		
	Хачапуридзе	Томаш		

Таблица для подбора марок секции и основные параметры подпорных стен
 V типа

Стация	Лист	Листов
Р		1
ТБИЛГИПРОАВТОДОРТРАНС		

И.контр. Филиппов Дата выдачи ИИВ.Р.Р.

R ₀	φ	H	в и д ы п а д п а р н ы х с т е н																													
			н и з а в ы е										в е р х о в ы е																			
			р а с ч е т н а я с е й с м и ч н о с т ь в б а л л а х																													
			≤ 8					9					≤ 6					7					8					9				
			Бетон класс В30, м³	арматура, кг		Бетон класс В30, м³	арматура, кг		Бетон класс В30, м³	арматура, кг		Бетон класс В30, м³	арматура, кг		Бетон класс В30, м³	арматура, кг		Бетон класс В30, м³	арматура, кг		Бетон класс В30, м³	арматура, кг		Бетон класс В30, м³	арматура, кг		Бетон класс В30, м³	арматура, кг				
А-III	А-I	Всего		А-III	А-I		Всего	А-III		А-I	Всего		А-III	А-I		Всего	А-III		А-I	Всего		А-III	А-I		Всего	А-III		А-I	Всего	А-III	А-I	Всего
0,2 2,0	30	3,0	11,70	2526	108	2634	11,70	2526	108	2634	9,93	1985	105	2090	9,93	1985	105	2090	9,93	1985	105	2090	9,93	1985	105	2090	10,80	2331	107	2438		
		5,0	19,74	3766	169	3935	19,74	3766	169	3935	17,55	3085	157	3242	17,55	3085	157	3242	19,74	3766	169	3935	—	—	—	—	—	—	—	—		
		7,0	—	—	—	—	—	—	—	—	—	—	—	—	—	—	—	—	—	—	—	—	—	—	—	—	—	—	—	—		
	35	3,0	10,80	2331	107	2438	10,80	2331	107	2438	9,93	1985	105	2090	9,93	1985	105	2090	9,93	1985	105	2090	9,93	1985	105	2090	9,93	1985	105	2090		
		5,0	19,74	3766	169	3935	19,74	3766	169	3935	17,55	3085	157	3242	17,55	3085	157	3242	19,74	3766	169	3935	—	—	—	—	—	—	—	—		
		7,0	30,95	6806	242	7048	—	—	—	—	—	—	—	—	—	—	—	—	—	—	—	—	—	—	—	—	—	—	—	—		
	40	3,0	9,93	1985	105	2090	9,93	1985	105	2090	9,93	1985	105	2090	9,93	1985	105	2090	9,93	1985	105	2090	9,93	1985	105	2090	9,93	1985	105	2090		
		5,0	17,55	3085	157	3242	19,74	3766	169	3935	17,55	3085	157	3242	17,55	3085	157	3242	19,74	3766	169	3935	19,74	3766	169	3935	19,74	3766	169	3935		
		7,0	30,95	6806	242	7048	—	—	—	—	30,95	6806	242	7048	30,95	6806	242	7048	—	—	—	—	—	—	—	—	—	—	—	—	—	
	0,4 4,0	30	3,0	11,70	2526	108	2634	11,70	2526	108	2634	9,93	1985	105	2090	9,93	1985	105	2090	9,93	1985	105	2090	9,93	1985	105	2090	10,80	2331	107	2438	
			5,0	19,74	3766	169	3935	19,74	3766	169	3935	16,68	2749	155	2904	17,55	3085	157	3242	17,55	3085	157	3242	19,74	3766	169	3935	—	—	—	—	
			7,0	28,63	5855	229	6084	—	—	—	—	25,67	4916	224	5140	28,63	5855	229	6084	30,95	6806	242	7048	—	—	—	—	—	—	—	—	
9,0			40,09	8133	296	8429	—	—	—	—	40,09	8133	296	8429	40,09	8133	296	8429	—	—	—	—	—	—	—	—	—	—	—	—		
35		3,0	10,80	2331	107	2438	10,80	2331	107	2438	9,93	1985	105	2090	9,93	1985	105	2090	9,93	1985	105	2090	9,93	1985	105	2090	9,93	1985	105	2090		
		5,0	17,55	3085	157	3242	19,74	3766	169	3935	16,68	2749	155	2904	17,55	3085	157	3242	17,55	3085	157	3242	19,74	3766	169	3935	19,74	3766	169	3935		
		7,0	25,67	4916	224	5140	30,95	6806	242	7048	25,67	4916	224	5140	28,63	5855	229	6084	28,63	5855	229	6084	30,95	6806	242	7048	30,95	6806	242	7048		
		9,0	37,77	7203	282	7485	—	—	—	—	37,77	7203	282	7485	40,09	8133	296	8429	40,09	8133	296	8429	—	—	—	—	—	—	—	—		
40		3,0	9,93	1985	105	2090	9,93	1985	105	2090	9,93	1985	105	2090	9,93	1985	105	2090	9,93	1985	105	2090	9,93	1985	105	2090	9,93	1985	105	2090		
		5,0	16,68	2749	155	2904	17,55	3085	157	3242	16,68	2749	155	2904	16,68	2749	155	2904	16,68	2749	155	2904	17,55	3085	157	3242	17,55	3085	157	3242		
		7,0	24,51	4434	221	4655	28,63	5855	229	6084	24,51	4434	221	4655	25,67	4916	224	5140	25,67	4916	224	5140	28,63	5855	229	6084	28,63	5855	229	6084		
		9,0	33,97	6042	277	6319	40,09	8133	296	8429	33,97	6042	277	6319	37,77	7203	282	7485	37,77	7203	282	7485	40,09	8133	296	8429	40,09	8133	296	8429		

3.503.1 - 67.0 - 5600

В приведенной таблице буквами обозначены величины:
 R₀ - условное сопротивление грунта в основании стены,
 φ - нормативный угол внутреннего трения грунта засыпки,
 H - полная высота подпорной стены.

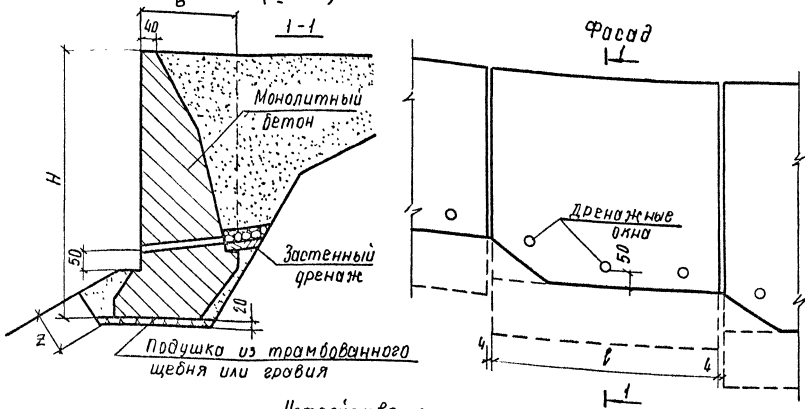
Нач отд	Филиппов	Круж
И.контр	Толарева	М.чел
ГИП	Филиппов	Круж
Ст инж	Конишвили	Круж
Инженер	Хачатуридзе	Круж

Расход основных материа-
 лов на секцию (12 п.м)
 подпорных стен V типа

Этадия	Лист	Листов
Р		1
ТБЛГПРДВАТДОТРАНС		

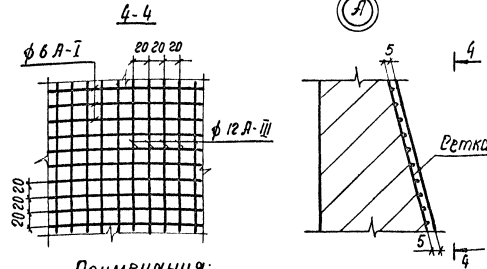
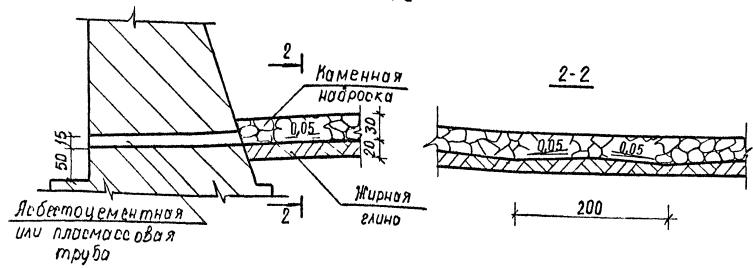
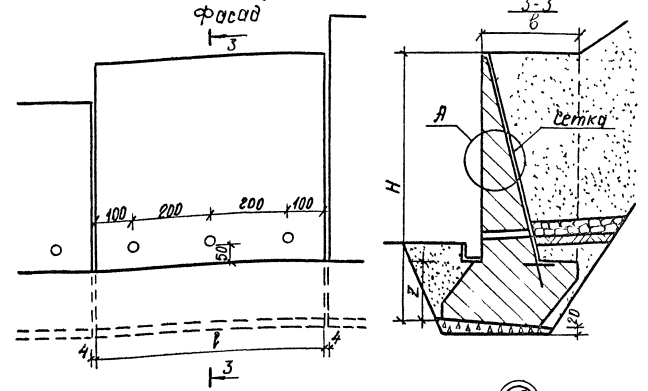
Мин. по табл. Подпись и дата. Взяты из ВАР

Низовая стена (VII тип)



Устройство застенного дренажа

Верховая стена (VII тип)



Примечания:

1. Задней поверхности подпорных стен необходимо придать искусственную шероховатость путём устройства в опалубке щелей размером 5-10 мм.
2. Длина секций подпорной стены $b = 6-15$ м.
3. Все приведённые размеры даны в см.

4. Принятые обозначения величин:
 Н - полная высота стены,
 З - заглубление фундамента,
 б - ширина вермы в основании откоса.

3.503.1- 67.0- 6000		
Изд. отд	Филиппов	Колос
Н. контр	Токорева	Томко
ГИП	Филиппов	Колос
Ст. инж.	Калишвили	Колос
Инженер	Хачатурян	Колос
Конструкция монолитных бетонных подпорных стен VII и VII типов		Страницы Лист Листов Р 1
Тбилигипроветподортане		

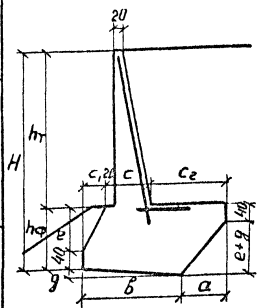
Ш.В.Н. подл. Подпись и дата, взятки ин.вк.

Расчетная сейсмичность в баллах

R ₀	φ, град	H, м	≤ 8											9																		
			Переменные размеры, см								бетон, м ³			арматура, кг			Переменные размеры, см								бетон, м ³			арматура, кг				
			h _т	h _ф	e	g	c ₁	c	c ₂	б	а	тело	рунда-мент	всего	A-III	A-I	всего	h _т	h _ф	e	g	c ₁	c	c ₂	б	а	тело	рунда-мент	всего	A-III	A-I	всего
0,2 2,0	30	3,0	200	100	60	20	—	60	160	170	70	7,97	24,30	32,27	187	51	238	200	100	60	20	—	60	160	170	70	7,97	24,30	32,27	187	51	238
		5,0	360	140	100	—	60	90	160	250	80	19,72	39,04	58,76	261	72	333	360	140	100	20	60	90	175	255	90	19,72	44,12	63,84	261	72	333
		7,0	520	180	140	—	85	125	245	370	105	37,55	71,86	109,4	361	102	463	—	—	—	—	—	—	—	—	—	—	—	—	—	—	—
	35	3,0	200	100	60	—	—	55	155	170	60	7,47	21,07	28,54	187	51	238	200	100	60	—	—	55	155	170	60	7,47	21,07	28,54	187	51	238
		5,0	360	140	100	—	60	80	160	240	80	17,93	37,65	55,58	261	72	333	360	140	100	20	60	80	160	230	90	17,93	40,34	58,27	261	72	333
		7,0	520	180	140	—	85	105	210	315	105	32,37	62,05	94,42	343	97	440	—	—	—	—	—	—	—	—	—	—	—	—	—	—	—
	40	3,0	200	100	60	—	—	50	120	130	60	6,97	17,08	24,05	178	49	227	200	100	60	—	—	50	120	130	60	6,97	17,08	24,05	178	49	227
		5,0	360	140	100	—	60	70	135	205	80	16,14	32,77	48,91	252	69	321	360	140	100	—	60	70	135	205	80	16,14	32,77	48,91	252	69	321
		7,0	520	180	140	—	85	90	205	295	105	28,49	58,47	86,96	343	97	440	520	180	140	—	85	90	275	365	105	28,49	71,01	99,50	379	107	486
0,4 4,0	30	3,0	200	100	60	20	—	60	160	170	70	7,97	24,30	32,27	187	51	238	200	100	60	20	—	60	160	170	70	7,97	24,30	32,27	187	51	238
		5,0	360	140	100	—	20	90	150	200	80	19,72	34,06	53,78	252	69	321	360	140	100	20	40	90	165	225	90	19,72	40,64	60,36	261	72	333
		7,0	520	180	140	—	80	125	160	280	105	37,55	56,07	93,62	325	92	417	520	180	140	40	80	125	250	350	125	37,55	80,38	117,9	352	100	452
	35	3,0	200	100	60	—	—	55	155	170	60	7,47	21,07	28,54	187	51	238	200	100	60	—	—	55	155	170	60	7,47	21,07	28,54	187	51	238
		5,0	360	140	100	—	50	80	115	185	80	17,93	30,48	48,41	243	67	310	360	140	100	20	50	80	115	175	90	17,93	32,67	50,60	243	67	310
		7,0	520	180	140	—	80	105	115	215	105	32,37	44,12	76,49	307	87	394	520	180	140	20	80	105	165	255	115	32,37	56,07	88,44	316	90	406
	40	3,0	200	100	60	—	—	50	115	125	60	6,97	16,58	23,55	178	49	227	200	100	60	—	—	50	115	125	60	6,97	16,58	23,55	178	49	227
		5,0	360	140	100	—	50	70	100	160	80	16,14	26,99	43,13	234	64	298	360	140	100	20	55	70	100	155	90	16,14	29,38	45,52	234	64	298
		7,0	520	180	140	—	85	90	90	180	105	28,49	37,85	66,34	299	84	383	520	180	140	10	85	90	145	230	110	28,49	49,10	77,59	316	90	406
9,0	680	220	180	—	100	110	125	230	125	44,03	57,57	101,6	372	105	477	680	220	180	20	100	110	220	310	140	44,03	81,24	125,3	408	115	523		

Примечания:

1. Применяемые материалы:
 - бетон класса В20 по ГОСТ 25192-82,
 - арматура класса А-III φ 12 и класс А-I φ 6 по ГОСТ 5781-82*.
2. Буквами обозначены величины:
 R₀ - условное сопротивление грунта в основании подпорной стены,
 φ - нормативный угол внутреннего трения грунта застенной засыпки.



3.503.1-67.0-6100		
Начальник Филиппов	Инженер Токарева	Инженер Филиппов
Ст. инж. Кондашвили	Инженер Чачапуридзе	
Размеры сечений и расход основных материалов на секцию (10 м) низовых подпорных стен V типа		Студия Лист Листов 1
		ТБМГИПРОАВТОДОРТРАНС

Лист № по бл. Укажите и дайте в зам инвн

Расчетная сейсмичность в баллах

R ₀ , МПа кг/см ²	φ, град	H, м	≤ 6															7															
			Переменные размеры, см								бетон, м ³			арматура кг				Переменные размеры, см								бетон, м ³			арматура, кг				
			h _т	h _{ср}	e	g	c ₁	c	c ₂	б	a	тепл	фунд мент	всего	A-III	A-I	всего	h _т	h _{ср}	e	g	c ₁	c	c ₂	б	a	тепл	фунд мент	всего	A-III	A-I	всего	
0,2 2,0	30	3,0	200	100	60	—	—	60	45	70	55	7,97	10,86	18,83	152	41	193	200	100	60	—	—	60	55	80	55	7,97	11,85	19,82	152	41	193	
			360	140	100	—	50	90	80	160	80	19,72	26,99	46,71	225	61	286	360	140	100	—	55	90	100	185	80	19,72	30,28	50,00	234	64	298	
			520	180	140	—	85	125	140	265	105	37,55	53,09	90,64	316	90	406	520	180	140	—	85	125	200	325	105	37,55	63,84	101,39	343	97	440	
		35	200	100	60	—	—	55	35	70	40	7,47	9,76	17,23	152	41	193	200	100	60	—	—	55	60	80	55	7,47	11,75	19,22	160	43	203	
			360	140	100	—	40	80	80	140	80	17,93	24,70	42,63	225	61	286	360	140	100	—	60	80	105	185	80	17,93	29,98	47,91	234	64	298	
			520	180	140	—	85	105	135	240	105	32,37	48,60	80,97	307	87	394	520	180	140	—	85	105	195	300	105	32,37	59,36	91,73	334	95	429	
	40	200	100	60	—	—	50	20	70	20	6,97	8,37	15,34	152	41	193	200	100	60	—	—	50	25	70	25	6,97	8,72	15,69	152	41	193		
		360	140	100	—	50	70	40	120	60	16,14	19,62	35,76	225	61	286	360	140	100	—	50	70	75	135	80	16,14	23,51	39,65	225	61	286		
		520	180	140	—	80	90	85	170	105	28,49	36,45	64,94	299	84	383	520	180	140	—	80	90	155	240	105	28,49	49,00	77,49	316	90	406		
	0,4 4,0	30	3,0	200	100	60	—	—	60	45	70	55	7,97	10,86	18,83	152	41	193	200	100	60	—	—	60	55	80	55	7,97	11,85	19,82	152	41	193
				360	140	100	—	40	90	20	150	80	19,72	26,10	45,82	225	61	286	360	140	100	—	40	90	100	170	80	19,72	28,88	48,60	234	64	298
				520	180	140	—	40	125	140	220	105	37,55	48,21	85,76	307	87	394	520	180	140	—	40	125	175	255	105	37,55	54,48	92,03	325	92	417
35			200	100	60	—	—	55	35	70	40	7,47	9,76	17,23	152	41	193	200	100	60	—	—	55	60	80	55	7,47	11,75	19,22	160	43	203	
			360	140	100	—	40	80	75	135	80	17,93	24,00	41,93	225	61	286	360	140	100	—	40	80	105	165	80	17,93	28,19	46,12	234	64	298	
			520	180	140	—	50	105	135	205	105	32,37	44,82	77,19	307	87	394	520	180	140	—	50	105	200	270	105	32,37	56,47	88,84	334	95	429	
40		200	100	60	—	—	50	20	70	20	6,97	8,37	15,34	152	41	193	200	100	60	—	—	50	25	70	25	6,97	8,72	15,69	152	41	193		
		360	140	100	—	50	70	40	120	60	16,14	19,62	35,76	225	61	286	360	140	100	—	50	70	75	135	80	16,14	23,51	39,65	225	61	286		
		520	180	140	—	80	90	85	170	105	28,49	36,45	64,94	299	84	383	520	180	140	—	80	90	125	210	105	28,49	43,68	72,11	307	87	394		
40		200	100	60	—	—	50	20	70	20	6,97	8,37	15,34	152	41	193	200	100	60	—	—	50	25	70	25	6,97	8,72	15,69	152	41	193		
		360	140	100	—	50	70	40	120	60	16,14	19,62	35,76	225	61	286	360	140	100	—	50	70	75	135	80	16,14	23,51	39,65	225	61	286		
		520	180	140	—	80	90	85	170	105	28,49	36,45	64,94	299	84	383	520	180	140	—	80	90	125	210	105	28,49	43,68	72,11	307	87	394		
40	200	100	60	—	—	50	20	70	20	6,97	8,37	15,34	152	41	193	200	100	60	—	—	50	25	70	25	6,97	8,72	15,69	152	41	193			
	360	140	100	—	50	70	40	120	60	16,14	19,62	35,76	225	61	286	360	140	100	—	50	70	75	135	80	16,14	23,51	39,65	225	61	286			
	520	180	140	—	80	90	85	170	105	28,49	36,45	64,94	299	84	383	520	180	140	—	80	90	125	210	105	28,49	43,68	72,11	307	87	394			
40	200	100	60	—	—	50	20	70	20	6,97	8,37	15,34	152	41	193	200	100	60	—	—	50	25	70	25	6,97	8,72	15,69	152	41	193			
	360	140	100	—	50	70	40	120	60	16,14	19,62	35,76	225	61	286	360	140	100	—	50	70	75	135	80	16,14	23,51	39,65	225	61	286			
	520	180	140	—	80	90	85	170	105	28,49	36,45	64,94	299	84	383	520	180	140	—	80	90	125	210	105	28,49	43,68	72,11	307	87	394			
40	200	100	60	—	—	50	20	70	20	6,97	8,37	15,34	152	41	193	200	100	60	—	—	50	25	70	25	6,97	8,72	15,69	152	41	193			
	360	140	100	—	50	70	40	120	60	16,14	19,62	35,76	225	61	286	360	140	100	—	50	70	75	135	80	16,14	23,51	39,65	225	61	286			
	520	180	140	—	80	90	85	170	105	28,49	36,45	64,94	299	84	383	520	180	140	—	80	90	125	210	105	28,49	43,68	72,11	307	87	394			
40	200	100	60	—	—	50	20	70	20	6,97	8,37	15,34	152	41	193	200	100	60	—	—	50	25	70	25	6,97	8,72	15,69	152	41	193			
	360	140	100	—	50	70	40	120	60	16,14	19,62	35,76	225	61	286	360	140	100	—	50	70	75	135	80	16,14	23,51	39,65	225	61	286			
	520	180	140	—	80	90	85	170	105	28,49	36,45	64,94	299	84	383	520	180	140	—	80	90	125	210	105	28,49	43,68	72,11	307	87	394			
40	200	100	60	—	—	50	20	70	20	6,97	8,37	15,34	152	41	193	200	100	60	—	—	50	25	70	25	6,97	8,72	15,69	152	41	193			
	360	140	100	—	50	70	40	120	60	16,14	19,62	35,76	225	61	286	360	140	100	—	50	70	75	135	80	16,14	23,51	39,65	225	61	286			
	520	180	140	—	80	90	85	170	105	28,49	36,45	64,94	299	84	383	520	180	140	—	80	90	125	210	105	28,49	43,68	72,11	307	87	394			
40	200	100	60	—	—	50	20	70	20	6,97	8,37	15,34	152	41	193	200	100	60	—	—	50	25	70	25	6,97	8,72	15,69	152	41	193			
	360	140	100	—	50	70	40	120	60	16,14	19,62	35,76	225	61	286	360	140	100	—	50	70	75	135	80	16,14	23,51	39,65	225	61	286			
	520	180	140	—	80	90	85	170	105	28,49	36,45	64,94	299	84	383	520	180	140	—	80	90	125	210	105	28,49	43,68	72,11	307	87	394			
40	200	100	60	—	—	50	20	70	20	6,97	8,37	15,34	152	41	193	200	100	60	—	—	50	25	70	25	6,97	8,72	15,69	152	41	193			
	360	140	100	—	50	70	40	120	60	16,14	19,62	35,76	225	61	286	360	140	100	—	50	70	75	135	80	16,14	23,51	39,65	225	61	286			
	520	180	140	—	80	90	85	170	105	28,49	36,45	64,94	299	84	383	520	180	140	—	80	90	125	210	105	28,49	43,68	72,11	307	87	394			
40	200	100	60	—	—	50	20	70	20	6,97	8,37	15,34	152	41	193	200	100	60	—	—	50	25	70	25	6,97	8,72	15,69	152	41	193			
	360	140	100	—	50	70	40	120	60	16,14	19,62	35,76	225	61	286	360	140	100	—	50	70	75	135	80	16,14	23,51	39,65	225	61	286			
	520	180	140	—	80	90	85	170	105	28,49	36,45	64,94	299	84	383	520	180	140	—	80	90	125	210	105	28,49	43,68	72,11	307	87	394			
40	200	100	60	—	—	50	20	70	20	6,97	8,37	15,34	152	41	193	200	100	60	—	—	50	25	70	25	6,97	8,72	15,69	152	41	193			
	360	140	100	—	50	70	40	120	60	16,14	19,62	35,76	225	61	286	360	140	100	—	50	70	75	135	80	16,14	23,51	39,65	225	61	286			
	520	180	140	—	80	90	85	170																									

расчетная сейсмичность в баллах

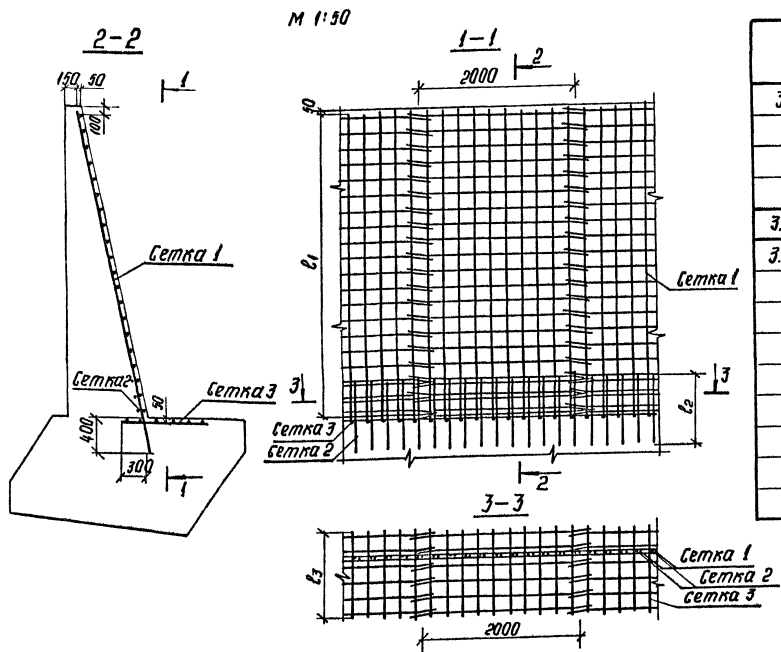
R ₀ , МПа кгс/см ²	φ, град	H, м	8															9															
			Переменные размеры, см										бетон, м ³					арматура, кг					переменные размеры, см					бетон, м ³			арматура, кг		
			h _г	h _ф	e	g	c ₁	c	c ₂	б	а	тепло	фундамент	всего	A-III	A-I	всего	h _г	h _ф	e	g	c ₁	c	c ₂	б	а	тепло	фундамент	всего	A-III	A-I	всего	
0,2 2,0	30	3,0	200	100	60	—	—	60	80	105	55	7,97	14,34	22,31	160	43	203	200	100	60	10	—	60	130	150	60	7,97	20,22	28,19	178	49	227	
		5,0	360	140	100	20	60	90	140	220	90	19,72	38,84	58,56	243	67	310	360	140	100	40	60	90	250	315	105	19,72	58,76	78,48	287	79	366	
		7,0	520	180	140	20	85	125	250	365	115	37,55	76,89	114,4	361	102	463	—	—	—	—	—	—	—	—	—	—	—	—	—	—	—	
	35	3,0	200	100	60	—	—	55	80	100	55	7,47	13,74	21,21	160	43	203	200	100	60	10	—	55	115	130	60	7,47	18,13	25,60	169	46	215	
		5,0	360	140	100	20	60	80	140	210	90	17,93	37,35	55,28	243	67	310	360	140	100	40	60	80	205	260	105	17,93	50,00	67,93	270	74	344	
		7,0	520	180	140	30	85	105	265	355	120	32,37	77,99	110,4	361	102	463	—	—	—	—	—	—	—	—	—	—	—	—	—	—	—	
	40	3,0	200	100	60	—	—	50	50	70	50	6,97	10,51	17,48	152	41	193	200	100	60	—	—	50	75	90	55	6,97	12,75	19,72	160	43	203	
		5,0	360	140	100	—	50	70	105	165	80	16,14	27,74	43,88	234	64	298	360	140	100	—	50	70	135	195	80	16,14	31,87	48,01	243	67	310	
		7,0	520	180	140	—	80	90	205	290	105	28,49	57,97	86,46	343	97	440	520	180	140	—	80	90	235	320	105	28,49	63,35	91,84	352	100	452	
0,4 4,0	30	3,0	200	100	60	—	—	60	80	10	55	7,97	14,34	22,31	160	43	203	200	100	60	10	—	60	130	150	60	7,97	20,22	28,19	178	49	227	
		5,0	360	140	100	20	40	90	135	195	90	19,72	36,45	55,87	243	67	310	360	140	100	40	50	90	250	305	105	19,72	57,67	77,39	287	79	366	
		7,0	520	180	140	20	40	125	250	320	115	37,55	74,51	109,1	352	100	452	—	—	—	—	—	—	—	—	—	—	—	—	—	—	—	
	35	3,0	200	100	60	—	—	55	80	100	55	7,47	13,74	21,21	160	43	203	200	100	60	10	—	55	115	130	60	7,47	18,13	25,60	169	46	215	
		5,0	360	140	100	20	50	80	130	190	90	17,93	34,86	52,79	243	67	310	360	140	100	40	60	80	170	225	105	17,93	44,42	62,35	252	69	321	
		7,0	520	180	140	30	55	105	220	280	120	32,37	65,54	97,91	343	97	440	520	180	140	60	85	105	255	330	135	32,37	81,77	114,1	352	100	452	
	40	3,0	200	100	60	—	—	50	50	70	50	6,97	10,51	17,48	152	41	193	200	100	60	—	—	50	70	85	55	6,97	10,66	17,63	160	43	203	
		5,0	360	140	100	—	50	70	100	160	80	16,14	26,99	43,13	234	64	298	360	140	100	—	50	70	130	190	80	16,14	31,17	47,31	243	67	310	
		7,0	520	180	140	—	80	90	165	250	105	28,49	50,80	79,29	325	92	417	520	180	140	—	80	90	205	290	105	28,49	57,97	86,46	343	97	440	
9,0	680	220	180	—	100	110	245	350	125	44,83	83,86	127,9	425	120	545	680	220	180	20	100	110	290	380	140	44,03	97,61	141,6	434	123	557			

Примечания:

1. Применяемые материалы:
 - бетон класса В20 по ГОСТ 25192-82,
 - арматура класса А-III φ12 и класса А-I φ6 по ГОСТ 5781-82.*
2. В приводимой таблице буквами обозначены:
 R₀ - условное сопротивление грунта в основании стены,
 φ - нормативный угол внутреннего трения грунта застенной засыпки.
3. Остальные обозначения соответствуют схеме, приведенной на стр. 55

3.503.1 - 67.0 - 6200 Ил/см
2

ИНВ. № подл. Подпись и дата. Взам. инв. №



Обозначение	Размеры			Тип сетки	Марка сетки	Масса, кг
	l ₁	l ₂	l ₃			
З. 503.1-67.0-6400	1950	—	—	1	С10	22,5
-01	3550	—	—		С11	40,8
-02	5150	—	—		С12	59,1
-03	6750	—	—		С13	77,5
З. 503.1-67.0-6500	—	900	—	2	С20	9,5
З. 503.1-67.0-6600	—	—	500		3	С30
-01	—	—	700	С31		8,2
-02	—	—	900	С32		10,6
-03	—	—	1100	С33		12,9
-04	—	—	1300	С34		15,2
-05	—	—	1500	С35		17,5
-06	—	—	1700	С36		19,7
-07	—	—	1900	С37		22,0
-08	—	—	2300	С38		26,6

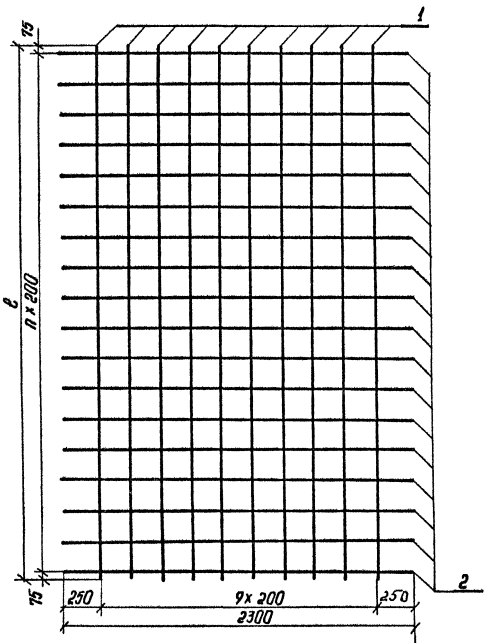
Примечания:

1. Сетки типа 1 прикреплять к опалубке подпарной стены.
2. Сетки типов 2 и 3 устанавливаются в проектное положение при бетонировании фундамента стены.
3. Смежные по длине секции стены сетки стыкуются внахлестку и соединяются вязальной проволокой.

Обозначение	Тип сетки	Количество на секцию
З. 503.1-67.0-6400	1	5
З. 503.1-67.0-6500	2	5
З. 503.1-67.0-6600	3	5

				З. 503.1-67.0-6300			
Начальник	Филиппов	<i>Филиппов</i>		Армирование монолитных бетонных стен II типа	Стадия	Лист	Листов
И.контр.	Ткачев	<i>Ткачев</i>			Р		1
Инженер	Качапуридзе	<i>Качапуридзе</i>			ТБИАГИПРОАВТОДОРТРАНС		

Чит. лист. Подпись и дата. Взам. инв. №

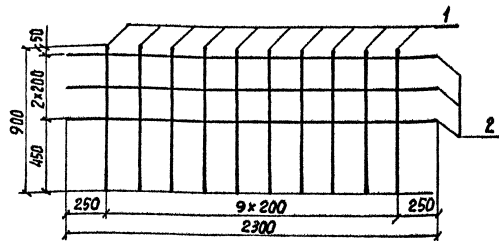


Формат Зона	Позиц.	Обозначение	Наименование	Кол.	Примечание
			<u>3.503.1-67.0-6400</u>		с 10
			<u>Детали</u>		
Б4	1	3.503.1-67.0-6401	φ 12А-III ГОСТ 5781-82 ^л -1930	10	1,7 кг
Б4	2	3.503.1-67.0-6402	φ 6А-I ГОСТ 5781-82 ^л -2300	10	0,5 кг
			<u>3.503.1-67.0-6400-01</u>		с 11
			<u>Детали</u>		
Б4	1	3.503.1-67.0-6401-01	φ 12А-III ГОСТ 5781-82 ^л -3550	10	3,2 кг
Б4	2	3.503.1-67.0-6402	φ 6А-I ГОСТ 5781-82 ^л -2300	16	0,5 кг
			<u>3.503.1-67.0-6400-02</u>		с 12
			<u>Детали</u>		
Б4	1	3.503.1-67.0-6402-02	φ 12А-III ГОСТ 5781-82 ^л -5150	10	4,6 кг
Б4	2	3.503.1-67.0-6402	φ 6А-I ГОСТ 5781-82 ^л -2300	26	0,5 кг
			<u>3.503.1-67.0-6400-03</u>		с 13
			<u>Детали</u>		
Б4	1	3.503.1-67.0-6402-03	φ 12А-III ГОСТ 5781-82 ^л -6150	10	6,0 кг
Б4	2	3.503.1-67.0-6402	φ 6А-I ГОСТ 5781-82 ^л -2300	34	0,5 кг

Марка сетки	Обозначение	ℓ, мм	n	Масса, кг
с 10	3.503.1-67.0-6400	1950	9	22,5
с 11	-01	3550	17	40,8
с 12	-02	5150	25	59,1
с 13	-03	6750	33	77,5

3.503.1-67.0-6400				
сетка для армирования		стандарт	масса	масса/м²
подпорных стен VI типа		Р	см. табл.	1:25
		лист	листов 1	
Нач. отд.	Филиппов	Филиппов		
Н. констр.	Тонарева	Тонарева		
Г.И.П.	Филиппов	Филиппов		
Ст. инж.	Канишивили	Канишивили		
Инженер	Хачатурядзе	Хачатурядзе		

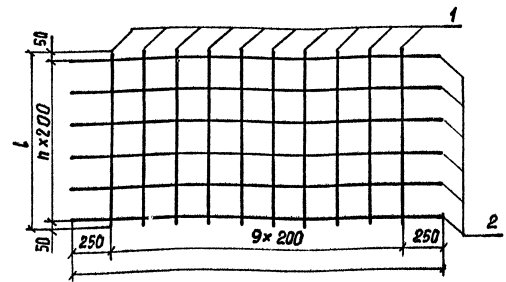
Шифр и подпись. Подпись и дата. Взамен вставить



Формат	Этаж	Позиц.	Обозначение	Наименование	Кол.	Примечание
				<u>3.503.1 - 67.0 - 6500</u>		С 20
				<u>Детали</u>		
Б4	1		3.503.1-67.0-6005	Ф12А-III ГОСТ 5781-82, L=900	10	0,8 кг
Б4	2		3.503.1-67.0-6000	Ф6А-I ГОСТ 5781-82, L=2300	3	0,5 кг

3.503.1 - 67.0 - 6500		
Сетка 2 для армирования подпорных стен VII типа		
Стадия	Масса	Масштаб
Р	9,5	1:25
Лист	Листов 1	
ТБЛГИПРОАВТОДОРТРАНС		

Копировал Везинер Формат А4



Марка сетки	Обозначение	L, мм	n	Масса, кг
С 20	3.503.1 - 67.0 - 6500	500	2	6,0
С 31	- 01	700	3	8,2
С 32	- 02	900	4	10,6
С 33	- 03	1100	5	12,9
С 34	- 04	1300	6	15,2
С 35	- 05	1500	7	17,5
С 36	- 06	1700	8	19,7
С 37	- 07	1900	9	22,0
С 38	- 08	2300	11	26,6

3.503.1 - 67.0 - 6600 С6		
Сетка 3 для армирования подпорных стен VII типа, сборный чертеж		
Стадия	Масса	Масштаб
Р	см табл	1:25
Лист 1	Листов 2	
ТБЛГИПРОАВТОДОРТРАНС		

Копировал Везинер 22091-01 60 Формат А4

ИНВ. № подл. Подпись и дата. Взам. инв. №

ИНВ. № подл. Подпись и дата. Взам. инв. №

Нач. отд. Филиппов
н. контр. Токарева
ГИП Филиппов
Ст. инж. Кониашвили
Инженер Хакалуридзе

Нач. отд. Филиппов
н. контр. Токарева
ГИП Филиппов
Ст. инж. Кониашвили
Инженер Хакалуридзе

Продолжение

Формат	Зона	Листы	Обозначение	Наименование	кол.	Примечание
				<u>3.503.1 - 67.0 - 66</u>		С30
				<u>Детали</u>		
Б4	1	3.503.1 - 67.0 - 6601	φ12 А-III ГОСТ 5781-82 [*] , l=500	10	0,5 кг	
Б4	2	3.503.1 - 67.0 - 6602	φ6 А-I ГОСТ 5781-82 [*] , l=2300	3	0,5 кг	
				<u>3.503.1 - 67.0 - 66 - 01</u>		С31
				<u>Детали</u>		
Б4	1	3.503.1 - 67.0 - 6601 - 01	φ12 А-III ГОСТ 5781-82 [*] , l=700	10	0,6 кг	
Б4	2	3.503.1 - 67.0 - 6602	φ6 А-I ГОСТ 5781-82 [*] , l=2300	4	0,5 кг	
				<u>3.503.1 - 67.0 - 66 - 02</u>		С32
				<u>Детали</u>		
Б4	1	3.503.1 - 67.0 - 6601 - 02	φ12 А-III ГОСТ 5781-82 [*] , l=900	10	0,8 кг	
Б4	2	3.503.1 - 67.0 - 6602	φ6 А-I ГОСТ 5781-82 [*] , l=2300	5	0,5 кг	
				<u>3.503.1 - 67.0 - 66 - 03</u>		С33
				<u>Детали</u>		
Б4	1	3.503.1 - 67.0 - 6601 - 03	φ12 А-III ГОСТ 5781-82 [*] , l=1100	10	1,0 кг	
Б4	2	3.503.1 - 67.0 - 6602	φ6 А-I ГОСТ 5781-82 [*] , l=2300	6	0,5 кг	
				<u>3.503.1 - 67.0 - 66 - 04</u>		С34
				<u>Детали</u>		
Б4	1	3.503.1 - 67.0 - 6601 - 04	φ12 А-III ГОСТ 5781-82 [*] , l=1100	10	1,2 кг	
Б4	2	3.503.1 - 67.0 - 6602	φ6 А-I ГОСТ 5781-82 [*] , l=2300	7	0,5 кг	

Формат	Зона	Листы	Обозначение	Наименование	кол.	Примечание
				<u>3.503.1 - 67.0 - 66 - 05</u>		С35
				<u>Детали</u>		
Б4	1	3.503.1 - 67.0 - 6601 - 05	φ12 А-III ГОСТ 5781-82 [*] , l=1500	10	1,3 кг	
Б4	2	3.503.1 - 67.0 - 6602	φ6 А-I ГОСТ 5781-82 [*] , l=2300	8	0,5 кг	
				<u>3.503.1 - 67.0 - 66 - 06</u>		С36
				<u>Детали</u>		
Б4	1	3.503.1 - 67.0 - 6601 - 06	φ12 А-III ГОСТ 5781-82 [*] , l=1700	10	1,5 кг	
Б4	2	3.503.1 - 67.0 - 6602	φ6 А-I ГОСТ 5781-82 [*] , l=2300	9	0,5 кг	
				<u>3.503.1 - 67.0 - 66 - 07</u>		С37
				<u>Детали</u>		
Б4	1	3.503.1 - 67.0 - 6601 - 07	φ12 А-III ГОСТ 5781-82 [*] , l=1900	10	1,7 кг	
Б4	2	3.503.1 - 67.0 - 6602	φ6 А-I ГОСТ 5781-82 [*] , l=2300	10	0,5 кг	
				<u>3.503.1 - 67.0 - 66 - 08</u>		С38
				<u>Детали</u>		
Б4	1	3.503.1 - 67.0 - 6601 - 08	φ12 А-III ГОСТ 5781-82 [*] , l=2100	10	2,0 кг	
Б4	2	3.503.1 - 67.0 - 6602	φ6 А-I ГОСТ 5781-82 [*] , l=2300	12	0,5 кг	

ИИИ, № град. Подпись и дата Взамин ИИИИИ

3.503.1 - 67.0 - 6600		
Нац. отд. и.контр. ГИП Ст. инж. Инженер	Филиппов Токарева Филиппов Конашвили Хачапурдзе	<i>Филиппов</i> <i>Токарева</i> <i>Филиппов</i> <i>Конашвили</i> <i>Хачапурдзе</i>
Сетка 3 для армирования подпорных стен VI типа		Стадия Лист Листов Р 2 2 ТБИЛГИПРАВТВОДОРТРАНС

Копировал: 122091-01/61 Формат А3

R ₀	φ	H	В ц е л ы п о д п о р н ы х с т е н																	
			Н и з о в ы е						Б е р х о в ы е											
			Р а с ч е т н а я						с е й с м и ч н о с т ь			б а л л а х								
			≤ 8			9			≤ 6			7			8			9		
			тип сеток			тип сеток			тип сеток			тип сеток			тип сеток			тип сеток		
1	2	3	1	2	3	1	2	3	1	2	3	1	2	3	1	2	3			
0,2 2,0	30	3,0	С 10	С 20	С 34	С 10	С 20	С 34	С 10	С 20	С 30	С 10	С 20	С 31	С 10	С 20	С 31	С 10	С 20	С 33
		5,0	С 11	С 20	С 34	С 11	С 20	С 34	С 11	С 20	С 30	С 11	С 20	С 31	С 11	С 20	С 32	С 11	С 20	С 37
		7,0	С 12	С 20	С 37	—	—	—	С 12	С 20	С 32	С 12	С 20	С 35	С 12	С 20	С 37	—	—	—
	35	3,0	С 10	С 20	С 34	С 10	С 20	С 34	С 10	С 20	С 30	С 10	С 20	С 31	С 10	С 20	С 31	С 10	С 20	С 32
		5,0	С 11	С 20	С 34	С 11	С 20	С 34	С 11	С 20	С 30	С 11	С 20	С 31	С 11	С 20	С 32	С 11	С 20	С 35
		7,0	С 12	С 20	С 35	—	—	—	С 12	С 20	С 31	С 12	С 20	С 34	С 12	С 20	С 37	—	—	—
	40	3,0	С 10	С 20	С 33	С 10	С 20	С 33	С 10	С 20	С 30	С 10	С 20	С 30	С 10	С 20	С 30	С 10	С 20	С 31
		5,0	С 11	С 20	С 33	С 11	С 20	С 33	С 11	С 20	С 30	С 11	С 20	С 30	С 11	С 20	С 31	С 11	С 20	С 32
		7,0	С 12	С 20	С 35	С 12	С 20	С 38	С 12	С 20	С 30	С 12	С 20	С 32	С 12	С 20	С 35	С 12	С 20	С 36
0,4 4,0	30	3,0	С 10	С 20	С 34	С 10	С 20	С 34	С 10	С 20	С 30	С 10	С 20	С 30	С 10	С 20	С 31	С 10	С 20	С 33
		5,0	С 11	С 20	С 33	С 11	С 20	С 34	С 11	С 20	С 30	С 11	С 20	С 31	С 11	С 20	С 32	С 11	С 20	С 37
		7,0	С 12	С 20	С 33	С 12	С 20	С 36	С 12	С 20	С 31	С 12	С 20	С 33	С 12	С 20	С 36	—	—	—
		9,0	С 13	С 20	С 33	—	—	—	С 13	С 20	С 34	С 13	С 20	С 36	С 13	С 20	С 38	—	—	—
35	3,0	С 10	С 20	С 34	С 10	С 20	С 34	С 10	С 20	С 30	С 10	С 20	С 31	С 10	С 20	С 31	С 10	С 20	С 32	
	5,0	С 11	С 20	С 32	С 11	С 20	С 32	С 11	С 20	С 30	С 11	С 20	С 31	С 11	С 20	С 32	С 11	С 20	С 33	
	7,0	С 12	С 20	С 31	С 12	С 20	С 32	С 12	С 20	С 31	С 12	С 20	С 34	С 12	С 20	С 35	С 12	С 20	С 36	
	9,0	С 13	С 20	С 31	С 13	С 20	С 34	С 13	С 20	С 32	С 13	С 20	С 34	С 13	С 20	С 36	—	—	—	
40	3,0	С 10	С 20	С 33	С 10	С 20	С 33	С 10	С 20	С 30	С 10	С 20	С 30	С 10	С 20	С 30	С 10	С 20	С 31	
	5,0	С 11	С 20	С 31	С 11	С 20	С 31	С 11	С 20	С 30	С 11	С 20	С 30	С 11	С 20	С 31	С 11	С 20	С 32	
	7,0	С 12	С 20	С 30	С 12	С 20	С 32	С 12	С 20	С 30	С 12	С 20	С 31	С 12	С 20	С 33	С 12	С 20	С 35	
		9,0	С 13	С 20	С 30	С 13	С 20	С 34	С 13	С 20	С 31	С 13	С 20	С 33	С 13	С 20	С 36	С 13	С 20	С 37

Примечание: в приводимой таблице буквами обозначены:
 R₀ - условное сопротивление грунта в основании стены,
 φ - нормативный угол внутреннего трения грунта засыпки,
 H - полная высота подпорной стены.

3.503.1 - 67.0 - 6700

Изд. отд. Филиппов
 И. Кантор Ткачев
 г.п. Филиппов
 ст. инж. Конюхов
 инженер Хачатурянц

Таблица для подбора марок сеток в подпорных стенах VI типа

Страница 1 Лист 1
 ТБМАЛПРЕАВТДОРТРАНС

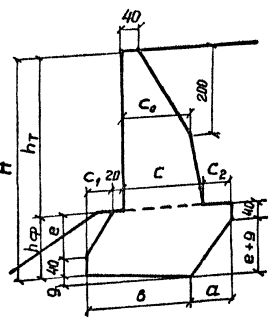
Цикл и подл. Подпись и дата. Восток инж.

Расчетная сейсмичность в баллах

R ₀ , МПа, кгс/см ²	φ, град	H, м	≤ 8												9														
			Переменные размеры, см									Расход бетона, м ³			Переменные размеры, см										Расход бетона, м ³				
			h _т	h _{ср}	е	g	с ₀	с ₁	с	с ₂	в	а	теп	Фунда-мент	всего	h _т	h _{ср}	е	g	с ₀	с ₁	с	с ₂	в	а	теп	Фунда-мент	всего	
0,2 2,0	30	3,0	200	100	60	10	160	—	160	60	180	60	19,92	23,31	42,23	200	100	60	10	160	—	160	60	180	60	19,92	23,31	42,23	
		5,0	360	140	100	—	160	60	200	50	250	80	48,60	39,04	87,64	360	140	100	—	160	60	200	75	275	80	48,60	46,02	94,62	
		7,0	—	—	—	—	—	—	—	—	—	—	—	—	—	—	—	—	—	—	—	—	—	—	—	—	—	—	
	35	3,0	200	100	60	—	145	—	145	55	165	55	18,43	20,22	38,65	200	100	60	—	145	—	145	55	165	55	18,43	20,22	38,65	
		5,0	360	140	100	—	145	60	180	55	235	80	44,32	36,95	81,27	360	140	100	—	145	60	180	55	235	80	44,32	36,95	81,27	
		7,0	—	—	—	—	—	—	—	—	—	—	—	—	—	—	—	—	—	—	—	—	—	—	—	—	—	—	
	40	3,0	200	100	60	—	130	—	130	45	140	55	16,93	17,83	34,76	200	100	60	—	130	—	130	45	140	55	16,93	17,83	34,76	
		5,0	360	140	100	—	130	60	170	30	200	80	40,84	32,07	72,91	360	140	100	—	130	60	170	30	200	80	40,84	32,07	72,91	
		7,0	520	180	140	—	130	85	205	105	310	105	70,31	59,76	130,07	—	—	—	—	—	—	—	—	—	—	—	—	—	
	0,4 4,0	30	3,0	200	100	60	10	160	—	160	60	180	60	19,92	23,31	42,23	200	100	60	10	160	—	160	60	180	60	19,92	23,31	42,23
			5,0	360	140	100	—	160	30	200	20	190	80	48,60	32,17	80,77	360	140	100	20	160	30	200	50	220	80	48,60	39,34	87,94
			7,0	520	180	140	—	160	60	245	30	255	105	84,46	52,14	136,60	520	180	140	20	160	40	255	105	310	110	86,05	69,02	155,07
9,0			680	220	180	—	160	80	290	50	315	125	127,49	78,09	205,58	680	220	180	30	160	65	335	135	420	135	138,24	111,95	250,19	
35		3,0	200	100	60	—	145	—	145	55	165	55	18,43	20,22	38,65	200	100	60	—	145	—	145	55	165	55	18,43	20,22	38,65	
		5,0	360	140	100	—	145	35	180	20	175	80	44,32	29,88	74,20	360	140	100	—	145	20	180	60	200	80	44,32	34,06	78,38	
		7,0	520	180	140	—	145	55	220	20	245	105	76,59	44,67	121,26	520	180	140	—	145	40	240	105	300	105	79,78	62,45	142,23	
		9,0	680	220	180	—	145	95	260	20	270	125	115,24	66,83	182,07	680	220	180	—	145	90	320	125	430	125	129,58	102,99	232,57	
40		3,0	200	100	60	—	130	—	130	25	120	55	16,93	15,74	32,67	200	100	60	—	130	—	130	25	120	55	16,93	15,74	32,67	
		5,0	360	140	100	—	130	25	170	20	155	80	40,84	27,09	67,93	360	140	100	—	130	35	170	20	165	80	40,84	27,99	68,83	
		7,0	520	180	140	—	130	40	205	20	190	105	70,31	41,88	112,19	520	180	140	—	130	70	230	20	240	105	74,30	48,75	123,05	
		9,0	680	220	180	—	130	75	240	20	230	125	105,38	59,46	164,84	680	220	180	—	130	100	300	30	325	125	119,72	78,38	198,10	

Примечания:

- Для сооружения стен следует применять бетон класса В 20, соответствующий ГОСТ 25192-82.
- Буквами обозначены величины:
R₀ - условное сопротивление грунта в основании стены,
φ - нормативный угол внутреннего трения грунта застенной засыпки,
H - полная высота подпорной стены
- Размеры на чертеже указаны в см.

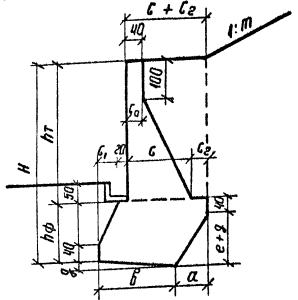


3.503.1 - 67.0 - 70.00			
Нач. отд.	Филиппов	Старш	
Н. контр.	Толарева	Маш	
ГИП	Филиппов	Старш	
Ст. инж.	Каташвили	Контр	
Инженер	Хаслауридзе	Старш	
Размеры сечений и расход бетона на секцию (10 л.м.) низовых подпорных стен VII типа			Стация Р
			Лист 1
			Листов 1
ТБИЛГИПРОАВТОДОРТРАНС			

ИНВ. № подл. Поставил и дата Взамем ИИЗ. №

Р а с ч е т н а я с е й с м и ч н о с т ь в б а л л а х

R ₀ , МПа кг/см ²	φ, град	H, м	≤ 6											7											Расход бетона, м ³																	
			Переменные размеры, см											Расход бетона, м ³			Переменные размеры, см											Расход бетона, м ³														
			h _т	h _ф	e	g	c ₀	c ₁	c	c ₂	б	а	тело	Фунда-мент	всего	h _т	h _ф	e	g	c ₀	c ₁	c	c ₂	б	а	тело	Фунда-мент	всего														
0,2 2,0	30	3,0	200	100	60	—	40	—	80	25	70	55	9,96	10,86	20,82	200	100	60	—	40	—	80	25	70	55	10,16	11,75	21,91	200	100	60	—	40	60	150	30	180	80	28,59	29,28	57,87	
		5,0	360	140	100	—	40	55	140	25	160	80	27,34	26,79	54,13	360	140	100	—	40	60	70	220	105	310	105	58,37	62,15	120,52	520	180	140	—	40	70	220	105	310	105	58,37	62,15	120,52
		7,0	520	180	100	—	40	65	205	60	265	105	55,23	53,09	108,32	520	180	140	—	40	—	85	25	75	55	10,16	11,35	21,51	520	180	140	—	40	60	150	30	180	80	28,59	29,38	57,87	
	35	3,0	200	100	60	—	40	—	80	20	70	50	9,96	10,41	20,37	200	100	60	—	40	—	85	25	75	55	10,16	11,35	21,51	200	100	60	—	40	60	150	30	180	80	28,59	29,38	57,87	
		5,0	360	140	100	—	40	25	140	35	140	80	27,34	25,50	52,84	360	140	100	—	40	60	150	30	180	80	28,59	29,38	57,87	520	180	140	—	40	70	220	105	310	105	58,37	62,15	120,52	
		7,0	520	180	140	—	40	70	205	50	240	105	55,23	49,80	105,03	520	180	140	—	40	70	220	105	310	105	58,37	62,15	120,52	520	180	140	—	40	70	220	105	310	105	58,37	62,15	120,52	
	40	3,0	200	100	60	—	40	—	75	20	70	45	9,66	10,21	19,87	200	100	60	—	40	—	80	20	70	50	9,96	10,41	20,37	200	100	60	—	40	—	80	20	70	50	9,96	10,41	20,37	
		5,0	360	140	100	—	40	—	130	25	95	80	26,00	20,42	46,42	360	140	100	—	40	25	140	30	135	80	27,29	24,65	51,94	360	140	100	—	40	25	140	30	135	80	27,29	24,65	51,94	
		7,0	520	180	140	—	40	55	190	20	180	105	52,09	40,04	92,13	520	180	140	—	40	70	205	55	245	105	55,18	50,55	105,73	520	180	140	—	40	70	205	55	245	105	55,18	50,55	105,73	
0,4 4,0	30	3,0	200	100	60	—	40	—	80	25	70	55	9,96	10,86	20,82	200	100	60	—	40	—	85	30	80	55	10,16	11,75	21,91	200	100	60	—	40	50	150	25	165	80	28,59	27,69	56,28	
		5,0	360	140	100	—	40	40	140	25	145	80	27,34	25,40	52,74	360	140	100	—	40	50	150	25	165	80	28,59	27,69	56,28	520	180	140	—	40	60	205	40	220	105	58,37	52,59	110,96	
		7,0	520	180	140	—	40	60	205	40	220	105	55,23	46,81	102,04	520	180	140	—	40	40	220	70	245	105	58,37	52,59	110,96	520	180	140	—	40	50	280	120	345	125	96,41	87,35	183,76	
	35	3,0	200	100	60	—	40	—	80	20	70	50	9,96	10,41	20,37	200	100	60	—	40	—	85	25	75	55	10,16	11,35	21,51	200	100	60	—	40	—	85	25	75	55	10,16	11,35	21,51	
		5,0	360	140	100	—	40	25	140	25	130	80	27,34	24,10	51,44	360	140	100	—	40	55	150	20	165	80	28,59	27,49	56,08	520	180	140	—	40	50	220	80	265	105	58,37	55,58	113,95	
		7,0	520	180	140	—	40	50	205	30	200	105	55,23	43,92	99,15	520	180	140	—	40	50	220	80	265	105	58,37	55,58	113,95	520	180	140	—	40	50	280	120	345	125	96,41	87,35	183,76	
	40	3,0	200	100	60	—	40	—	75	20	70	45	9,66	10,21	19,87	200	100	60	—	40	—	80	20	70	50	9,96	10,41	20,37	200	100	60	—	40	—	80	20	70	50	9,96	10,41	20,37	
		5,0	360	140	100	—	40	—	130	25	95	80	26,00	20,42	46,42	360	140	100	—	40	20	140	30	130	80	27,29	24,30	51,59	360	140	100	—	40	20	140	30	130	80	27,29	24,30	51,59	
		7,0	520	180	140	—	40	30	190	20	155	105	52,09	37,15	89,24	520	180	140	—	40	60	205	25	205	105	55,18	44,12	99,30	520	180	140	—	40	60	205	25	205	105	55,18	44,12	99,30	
9,0	680	220	180	—	40	60	245	20	220	125	86,35	58,96	145,31	680	220	180	—	40	105	260	40	300	125	90,64	68,13	158,77	680	220	180	—	40	105	260	40	300	125	90,64	68,13	158,77			



Предельные уклоны откоса (1:m)

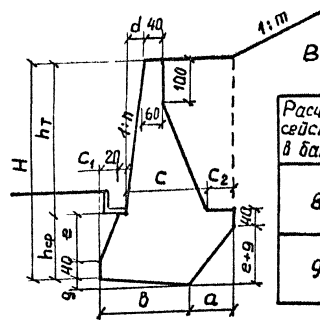
φ град	Расчетная сейсмичность в баллах			
	≤ 6	7	8	9
30	1:2	1:2	1:2	1:2,25
35	1:1,5	1:1,5	1:1,5	1:1,75
40	1:1,25	1:1,25	1:1,25	1:1,5

			3.503.1 - 67.0 - 7100					
Нач. отд.	Филиппов	Инж.	Размеры сечений и расход бетона на секцию (по м) верхних подпорных стен III типа.			Сталь	Лист	Листов
Н. контр.	Токарёва	М. инж.				Р	1	2
ГМП	Филиппов	Инж.				ТЭИ ГИПРОАВТОДОРТРАНС		
Ст. инж.	Канишвили	Инж.						
Инженер	Хачатуряна	Инж.						

Шифр № лист. Подпись и дата. Влагон шифр.

Расчетная сейсмичность в баллах

R ₀ , МПа, кг/см ²	φ, град	H, м	8												9														
			Переменные размеры, см									Расход бетона, м ²			Переменные размеры, см							Расход бетона, м ³							
			h _т	h _{ср}	e	g	C ₀	C ₁	C	C ₂	β	α	тело	Фунда- мент	Всего	h _т	h _{ср}	e	g	C ₀	C ₁	C	C ₂	β	α	тело	Фунда- мент	Всего	
0,2 2,0	30	3,0	200	100	60	—	50	—	95	45	105	55	11,7	14,2	25,9	200	100	60	—	60	—	110	65	140	55	13,9	18,8	32,7	
		5,0	360	140	100	10	50	40	165	80	210	85	32,8	37,7	70,5	360	140	100	50	60	35	215	105	270	105	41,5	54,3	95,8	
		7,0	520	180	140	20	50	85	240	130	350	115	65,7	75,5	141,2	—	—	—	—	—	—	—	—	—	—	—	—	—	
	35	3,0	200	100	60	—	50	—	95	35	95	55	11,7	13,2	24,9	200	100	60	—	60	—	105	55	125	55	13,1	16,3	29,4	
		5,0	360	140	100	10	50	60	165	50	210	85	32,8	35,2	68,0	360	140	100	40	60	60	185	85	245	105	36,7	47,7	84,4	
		7,0	520	180	140	20	50	85	240	115	345	115	65,7	73,1	138,8	520	180	140	60	60	85	290	140	425	140	74,0	77,4	151,4	
	40	3,0	200	100	60	—	45	—	90	20	75	55	11,0	11,3	22,3	200	100	60	—	50	—	100	20	85	55	12,0	12,3	24,3	
		5,0	360	140	100	—	45	35	155	35	165	80	30,2	28,8	59,0	360	140	100	—	50	45	175	30	190	80	34,5	31,5	66,0	
		7,0	520	180	140	—	45	80	225	65	285	105	60,7	57,0	117,7	520	180	140	—	50	80	250	70	315	105	67,2	62,3	129,5	
	0,4 4,0	30	3,0	200	100	60	—	50	—	95	45	105	55	11,7	13,2	24,9	200	100	60	—	60	—	105	55	125	55	13,1	16,3	29,4
			5,0	360	140	100	10	50	20	165	80	200	85	32,8	35,9	68,7	360	140	100	50	60	35	215	105	265	110	41,5	54,3	95,8
			7,0	520	180	140	20	50	40	240	115	300	115	55,7	67,7	133,4	520	180	140	80	60	60	320	150	400	150	85,7	105,9	191,6
35		3,0	200	100	60	—	50	—	95	35	95	55	11,7	13,2	24,9	200	100	60	—	60	—	105	55	125	55	13,1	16,3	29,4	
		5,0	360	140	100	20	50	55	165	30	180	90	32,8	33,0	65,8	360	140	100	40	60	30	185	85	245	105	36,7	44,2	80,9	
		7,0	520	180	140	20	50	40	240	100	285	115	65,7	64,8	130,5	520	180	140	60	60	40	270	130	320	140	74,0	83,4	157,4	
40		3,0	200	100	60	—	45	—	90	20	75	55	11,0	11,3	22,3	200	100	60	—	50	—	100	20	85	55	12,0	12,3	24,3	
		5,0	360	140	100	—	45	30	155	35	160	80	30,2	28,5	58,7	360	140	100	—	50	40	175	30	185	80	34,5	31,2	65,7	
		7,0	520	180	140	—	45	80	225	25	245	105	60,7	49,9	110,6	520	180	140	—	50	75	250	45	285	105	67,2	57,4	124,6	
9,0		680	220	180	—	45	85	295	60	335	125	102,4	82,0	184,4	680	220	180	20	50	60	325	115	380	140	112,7	101,0	213,7		



Величина наклона d передней грани, см

Расчетн. сейсмич. в баллах	φ, град	1:n	Высота тела стены h _т , м			
			2,0	3,6	5,2	6,8
8	30 и 35	0,10	20	35	50	70
	40	0,05	10	20	25	35
9	30 и 35	0,20	40	70	105	135
	40	0,10	20	35	50	70

Примечания:

- Для сооружения стен следует применять бетон класса В20, соответствующий ГОСТ 25192-82.
- Буквами обозначены величины:
R₀ - условное сопротивление грунта в основании стены,
φ - нормативный угол внутреннего трения грунта засыпки,
H - полная высота подпорной стены.
- Размеры на чертеже указаны в см.

3.503.1-67.0-7100

Лист 2

Имя, пр. подл. Подпись и дата, Взамен ИМБ.пр

1. Нагрузки и их коэффициенты

номера нагрузок	Наименование нагрузок	условное обозначение	Коэффициенты			
			надежности		сочетаний	
			χ_{f1}	χ_{f2}	η_0	η_0
1	Собственный вес конструкций	P	1,1	0,9	1,0	1,0
2	Вес грунта на стене	G	1,2	0,9	1,0	1,0
3	Активное давление грунта	E_a	1,2	1,2	1,0	1,0
4	Пассивное давление грунта	E_p	0,9	0,9	1,0	1,0
5	Активное давление грунта от воздействия автомобильной нагрузки	E_D	1,4	1,4	—	0,3
6	Активное давление грунта от воздействия колесной нагрузки	E_K	1,1	1,1	—	—
7	Сейсмическая нагрузка	S	1,0*	1,0*	1,0	0,8
8	Активное давление грунта от сейсмического воздействия	E_{as}	1,2	1,2	1,0	0,8
9	Пассивное давление грунта от сейсмического воздействия	E_{ps}	0,9	0,9	1,0	0,8
10	Активное давление грунта от воздействия автомобильной нагрузки H-30 с учетом сейсмического воздействия	E_{as}	1,4	1,4	—	0,8

* Веса элементов сооружения для нагрузки 7) принимаются со своими коэффициентами перегрузки.

2. Комбинации нагрузок

А. Основные сочетания:

- I комбинация - ① + ② + ③ + ④
- II комбинация - ① + ② + ③ + ④ + ⑤
- III комбинация - ① + ② + ③ + ④ + ⑥

Б. Особые сочетания

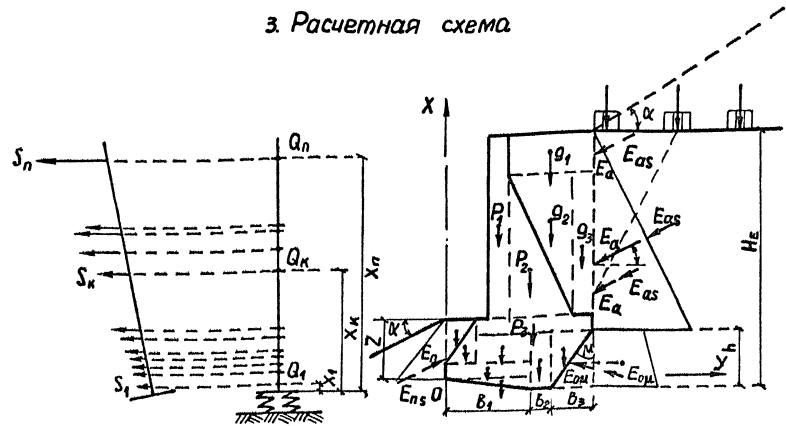
- IV комбинация - ① + ② + ③ + ④ + ⑦ + ⑧ + ⑨
- V комбинация - ① + ② + ③ + ④ + ⑤ + ⑦ + ⑧ + ⑨ + ⑩

Нагрузки в комбинации вводятся со своими коэффициентами

χ_f и η . Каждая нагрузка дает три внешних силы:

N_i и T_i - нормальная и горизонтальная силы от нагрузки номер "i",
 M_i - момент относительно проверяемой оси или центра сечения.

3. Расчетная схема



P_1, P_2, P_3, \dots - веса элементов конструкции стены, вычисляемые по проектным объемам и плотности материалов, кН (тс),
 q_1, q_2, q_3, \dots - веса элементов грунта на стене, кН (тс),
 $Q_1, \dots, Q_k, \dots, Q_n$ веса элементов конструкции или грунта, принятые сосредоточенными в центре их массы, кН (тс).

$S_1, \dots, S_2, \dots, S_n$ - горизонтальные сейсмические силы от соответствующих масс сооружения, кН (тс),

α - угол наклона поверхности грунта к горизонтальной плоскости, град,

$\delta = 0,5\alpha$ - угол трения грунта по граням стены, град,

ψ - угол внутреннего трения грунта засыпки, град,

μ - угол наклона участка задней грани стены, град,

H_c - расчетная высота активного давления грунта засыпки, м,

h - высота наклонной части задней грани подпорной стены, м,

O - переднее ребро подошвы фундамента стены,

b_1, b_2, b_3 - проекции нижних граней фундамента на горизонтальную плоскость, м,

$X_1, \dots, X_k, \dots, X_n$ - координаты точек сосредоточения весов $Q_1, \dots, Q_k, \dots, Q_n$, вызывающих инерционные силы, м.

З.503.1 - 67.0 - 8000

Нов. отд.	Филиппов	Филиппов			
Н. констр.	Толарева	Толарева			
ГИП	Филиппов	Филиппов			
Ст. инж.	Конашвили	Конашвили			
Инженер	Хачапуридзе	Хачапуридзе			

Методика расчета
подпорных стен

Статья/Лист	Листов
P 1	3
ТБИЛГИПРОАВТОДОРТРАНС	

4. Расчетные формулы.

Номера нагрузки зона	В и д ы в н е ш н и х с и л		
	нормальная сила	горизонтальная сила	момент
1	$N_1 = \sum p_k$	$T_1 = 0$	$M_1 = \sum p_k \cdot y_k$
2	$N_2 = \sum q_k$	$T_2 = 0$	$M_2 = \sum q_k \cdot y_k$
3	для вертикальной задней грани подпорной стены: $N_3 = E_0 \cdot \sin \delta$ $T_3 = E_0 \cdot \cos \delta$ $M_3 = E_0 \cdot (x_3 - y_3 \cdot \operatorname{tg} \delta) \cdot \cos \delta$ для наклонной задней грани подпорной стены: $N_3 = E_{0M} \cdot \sin \omega$ $T_3 = E_{0M} \cdot \cos \omega$ $M_3 = E_{0M} \cdot (x_{3M} - y_{3M} \cdot \operatorname{tg} \omega) \cdot \cos \omega$		
4	$N_4 = E_n \cdot \sin \delta$	$T_4 = E_n \cdot \cos \delta$	$M_4 = E_n \cdot (x_4 + y_4 \cdot \operatorname{tg} \delta) \cdot \cos \delta$
5	для вертикальной задней грани подпорной стены: $N_5 = E_a \cdot \sin \delta$ $T_5 = E_a \cdot \cos \delta$ $M_5 = E_a \cdot (x_5 - y_5 \cdot \operatorname{tg} \delta) \cdot \cos \delta$ для наклонной задней грани подпорной стены: $N_5 = E_{aM} \cdot \sin \omega$ $T_5 = E_{aM} \cdot \cos \omega$ $M_5 = E_{aM} \cdot (x_{5M} - y_{5M} \cdot \operatorname{tg} \omega) \cdot \cos \omega$		
6	для вертикальной задней грани подпорной стены: $N_6 = E_k \cdot \sin \delta$ $T_6 = E_k \cdot \cos \delta$ $M_6 = E_k \cdot (x_6 - y_6 \cdot \operatorname{tg} \delta) \cdot \cos \delta$ для наклонной задней грани подпорной стены: $N_6 = E_{kM} \cdot \sin \omega$ $T_6 = E_{kM} \cdot \cos \omega$ $M_6 = E_{kM} \cdot (x_{6M} - y_{6M} \cdot \operatorname{tg} \omega) \cdot \cos \omega$		
7	$N_7 = 0,5 \sum S_k$	$T_7 = \sum S_k$	$M_7 = \sum S_k \cdot (x_k + 0,5 y_k)$
8	для вертикальной задней грани подпорной стены: $N_8 = E_{05} \cdot \sin \delta$ $T_8 = E_{05} \cdot \cos \delta$ $M_8 = E_{05} \cdot (x_8 - y_8 \cdot \operatorname{tg} \delta) \cdot \cos \delta$ для наклонной задней грани подпорной стены: $N_8 = E_{05M} \cdot \sin \omega$ $T_8 = E_{05M} \cdot \cos \omega$ $M_8 = E_{05M} \cdot (x_{8M} - y_{8M} \cdot \operatorname{tg} \omega) \cdot \cos \omega$		
9	$N_9 = E_{n5} \cdot \sin \delta$	$T_9 = E_{n5} \cdot \cos \delta$	$M_9 = E_{n5} \cdot (x_9 + y_9 \cdot \operatorname{tg} \delta) \cdot \cos \delta$
10	для вертикальной задней грани подпорной стены: $N_{10} = E_{05} \cdot \sin \delta$ $T_{10} = E_{05} \cdot \cos \delta$ $M_{10} = E_{05} \cdot (x_{10} - y_{10} \cdot \operatorname{tg} \delta) \cdot \cos \delta$ для наклонной задней грани подпорной стены: $N_{10} = E_{05M} \cdot \sin \omega$ $T_{10} = E_{05M} \cdot \cos \omega$ $M_{10} = E_{05M} \cdot (x_{10M} - y_{10M} \cdot \operatorname{tg} \omega) \cdot \cos \omega$		

Примечания: 1. Веса элементов „ p_k ” и „ q_k ” нагрузок ① и ② вычисляются по проектным объемам и плотностям материала конструкции и грунта обратной засыпки.

2. Ординаты „ x_k ” и абсциссы „ y_k ” центров масс „ k ” отсчитываются

вдоль осей координатной системы ХОУ с учетом правила знаков
3. Величина усилий „ E_0 ”, „ E_a ” и „ E_k ” определяется по методике, изложенной в ВСН 167-70 с использованием формулы вида:

$$E = F \cdot \lambda_a,$$

где: F — вес призмы обрушения грунта или временной нагрузки;
 λ_a — коэффициент активного давления грунта, вычисляемый по формулам ВСН 167-70 (раздел 5).

4. Величина усилий „ E_{0M} ”, „ E_{aM} ” и „ E_{kM} ” активных давлений на наклонную заднюю грань подпорной стены определяется по формуле:

$$E_M = E \cdot (1 - \operatorname{tg} \mu \cdot \operatorname{tg} \varphi)^2 \text{ где } \operatorname{tg} \mu = v_3 / h, \omega = \delta - \mu.$$

5. Пассивное давление грунта E_n вычисляется по формуле:

$$E_n = 0,5 \cdot \gamma \cdot z^2 \cdot \lambda_n / k,$$

где: γ — плотность грунта засыпки, кН/м³ (тс/м³),
 z — высота призмы пассивного отпора, м,
 λ_n — коэффициент пассивного давления грунта, вычисляемый по указаниям ВСН 167-70 (раздел 5),
 k — коэффициент, принимаемый равным 5 при расчете низовых подпорных стен и 3 — при расчете верховых стен.

6. Координаты „ x_i ” и „ y_i ” точек приложения внешних сил от нагрузки номер „ i ” определяются путем проецирования центров тяжести соответствующих участков эпюры давления на вертикальную или наклонную грани стены.

7. Горизонтальные сейсмические силы „ S_k ” вычисляются с использованием формул:

$$S_k = \theta_k \cdot K_c \cdot \beta \cdot \gamma_k; \quad \gamma_k = x_k \cdot \sum Q_j \cdot x_j / \sum Q_j \cdot x_j^2,$$

где: K_c — коэффициент сейсмичности, значения которого при расчетной сейсмичности 7,8 и 9 баллов принимаются равными 0,025, 0,05 и 0,1 соответственно,
 β — коэффициент динамичности, принимаемый равным 2,7,
 j — номер элемента весом „ Q_j ” динамической расчетной схемы сооружения, причем $j = 1, 2, \dots, k, \dots, n$.

8. Внешние силы „ E_{05} ” и „ E_{n5} ” для активных давлений и „ E_{n5} ” для пассивного давления от сейсмического воздействия определяются по общей формуле:

$$E = E \cdot (\lambda_5 / \lambda - 1).$$

где: E и λ — величины давлений и коэффициентов, определяемые в соответствии с указаниями п.п. 3-5.

λ_5 — коэффициент активного или пассивного давлений грунта, вычисляемый по формулам п. 5.20 СНиП II-7-81.

3.503.1-67.0-8000

Лист

2

5. Проверка устойчивости стены на опрокидывание

Устойчивость стены против опрокидывания проверяется выражением:

$$m_{оп} = \frac{M_{оп}}{M_{пр}} \leq [m_{оп}],$$

где: $m_{оп}, [m_{оп}]$ – фактический и предельный коэффициенты условий работы стены против опрокидывания, причем:

$$[m_{оп}] = \begin{cases} 0,7 - \text{при расчете стен на основные сочетания нагрузок,} \\ 0,8 - \text{при расчете стен на особые сочетания нагрузок,} \end{cases}$$

$M_{оп}$ – момент опрокидывающих сил относительно точки, от нагрузок ③, ⑤ – ⑧ и ⑩,

$M_{пр}$ – предельный момент удерживающих сил относительно точки, от нагрузок ①, ②, ④ и ⑨, вычисленных при коэффициентах надежности по нагрузке $\gamma_f = \gamma_{f2}$.

6. Проверка устойчивости стены на сдвиг.

Устойчивость стены против сдвига проверяется выражением:

$$m_{сд} = \frac{T_{сд}}{T_{пр}} \leq [m_{сд}],$$

где: $m_{сд}, [m_{сд}]$ – фактический и предельный коэффициенты условий работы стены против сдвига, причем:

$$[m_{сд}] = \begin{cases} 0,8 - \text{при расчете низовых стен на основные сочетания} \\ \text{нагрузок,} \\ 0,9 - \text{в остальных случаях,} \end{cases}$$

$T_{сд}$ – проекция сдвигающих сил на плоскость скольжения,

$T_{пр}$ – предельная сдвигающая сила, равная проекции удерживающих сил на ту же плоскость.

Обе указанные силы вычисляются по одной формуле: $T = (1 - f \cdot \operatorname{tg} \varphi) \cdot \sum T_i \mp (f + \operatorname{tg} \varphi) \sum N_i$, причем при вычислении „ $T_{сд}$ ” в приведенной формуле принимается знак (-), а знак суммирования распространяется на нагрузки ③, ⑤ – ⑧ и ⑩.

При вычислении „ $T_{пр}$ ” принимается знак (+), а суммирование охватывает нагрузки ①, ②, ④ и ⑨.

φ – угол наклона подошвы фундамента к горизонту, град,
 f – коэффициент трения кладки фундамента по грунту основания.

Для ряжевых и пустотелых стен принимается $f = \operatorname{tg} \varphi$.

7. Проверка прочности основания стены.

Прочность основания под фундаментом стены проверяется выражением:

$$p \leq \frac{R}{\gamma_n} \text{ и } p_{\max} \leq \frac{\gamma_c \cdot R}{\gamma_n}$$

где: p, p_{\max} – среднее и максимальное давления на основание от комбинаций расчетных нагрузок,

R – расчетное сопротивление грунта осевому сжатию, определяемое в соответствии со СНиП 2.05.03 – 84.

Величины, указанные выше определяются по формулам:

$$p = \frac{N}{b},$$

$$p_{\max} = \begin{cases} (1 + e_0/p) \cdot N/b - \text{при } e_0 \leq p, \\ 4N/b(3 - e_0/p) - \text{при } e_0 > p. \end{cases}$$

Здесь:

N и M – нормальная к плоскости подошвы фундамента сила и момент относительно центра подошвы от расчетной комбинации нагрузок,

$e_0 = \frac{M}{N}$ – эксцентриситет приложения нормальной силы N ,

b – ширина (фактическая или условная) подошвы фундамента, определяемая выражением: $b = \sqrt{d^2 + (b_1 + b_2)^2}$, где $d = b_1 \cdot \operatorname{tg} \varphi$,

$\rho = b/b_0$ – радиус ядра сечения стены на подошве фундамента.

Коэффициенты надежности по назначению γ_n и условий работы γ_c при расчете на основные сочетания нагрузок следует принимать по СНиП 2.05.03 – 84, а при расчетах с учетом сейсмических воздействии – по СНиП 2.02.01 – 83 в зависимости от класса сооружения и категории грунта основания по сейсмическим свойствам.

8. Проверка положения равнодействующей

В сечении по подошве (фактической или условной) фундамента подпорной стены положение равнодействующей активных сил проверяется выражением:

$$e_0/p \leq \begin{cases} 2,0 - \text{для скальных оснований при учете сейсмических воздействий;} \\ 1,5 - \text{во всех остальных случаях,} \end{cases}$$

где e_0 – эксцентриситет равнодействующей активных сил от учитываемых нагрузок.

9. Проверка общей устойчивости стены.

Общая устойчивость стены проверяется расчетом на скольжение (совместно с грунтом) по круглоцилиндрической поверхности в соответствии с методикой, изложенной в ВСН 167-70 с учетом фактически геологических условий.

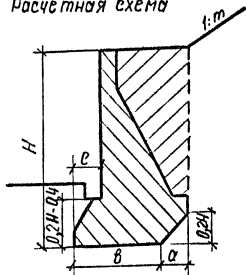
Для стен высотой менее 3 м. рассматриваемый вид расчета не производится.

инв.№ подл.Идентиф. и датирован.инв.№

3.503.1-67.0-8000 Лист 3

R ₀ , мпа кгс/см ²	φ, град	H, м	Расчетная сейсмичность ≤ 6 баллов											Расчетная сейсмичность 7 баллов																
			Переменные размеры, м				Расчет на устойчивость по положению				Расчет на прочность основания			Положение		Переменные размеры, м				Расчет на устойчивость по положению				Расчет на прочность основания			Положение			
			c	b	a	d	M _{оп}	[M _{оп}]	M _{ед}	[M _{ед}]	P	R	P _{max}	1,2R	R ₀ /ρ	[R ₀ /ρ]	c	b	a	d	M _{оп}	[M _{оп}]	M _{ед}	[M _{ед}]	ρ	R	P _{max}	1,2R	R ₀ /ρ	[R ₀ /ρ]
0,2 2,0	30	3,0	0,20	0,70	0,55	—	0,67	0,7	0,59	0,9	1,10	1,63	1,30	1,95	0,90	1,5	0,20	0,80	0,55	—	0,78	0,8	0,70	0,9	1,06	1,83	2,07	2,20	0	1,5
		5,0	0,75	1,60	0,80	—	0,62	0,7	0,73	0,9	1,40	1,89	2,07	2,26	0,12	1,5	0,80	1,80	0,80	—	0,69	0,8	0,85	0,9	1,36	2,13	2,51	2,56	0,42	1,5
		7,0	1,05	2,65	1,05	—	0,52	0,7	0,74	0,9	1,86	2,16	2,50	2,59	0	1,5	0,30	3,10	1,05	—	0,56	0,8	0,82	0,9	1,90	2,47	2,93	2,96	0,42	1,5
	35	3,0	0,20	0,65	0,55	—	0,60	0,7	0,49	0,9	1,08	1,62	1,64	1,95	0	1,5	0,20	0,75	0,55	—	0,80	0,8	0,68	0,9	1,07	1,83	1,92	2,20	0,30	1,5
		5,0	0,45	1,40	0,80	—	0,63	0,7	0,62	0,9	1,58	1,81	2,24	2,24	0,30	1,5	0,80	1,80	0,80	—	0,70	0,8	0,85	0,9	1,37	2,13	2,56	2,56	0,38	1,5
		7,0	0,90	2,40	1,05	—	0,54	0,7	0,66	0,9	1,96	2,14	2,51	2,56	0,18	1,5	0,95	3,10	1,05	—	0,56	0,8	0,83	0,9	1,91	2,47	2,93	2,96	0,38	1,5
	40	3,0	0,20	0,95	0,20	—	0,48	0,7	0,31	0,9	0,63	1,65	1,81	1,98	0	1,5	0,25	0,95	0,25	—	0,61	0,8	0,46	0,9	0,69	1,85	0,85	2,23	0	1,5
		5,0	0,25	0,95	0,80	—	0,68	0,7	0,46	0,9	1,78	1,82	1,46	2,19	0	1,5	0,55	1,45	0,70	—	0,75	0,8	0,64	0,9	1,39	2,10	2,39	2,52	1,47	1,5
		7,0	0,75	1,80	1,05	—	0,59	0,7	0,52	0,9	2,04	2,08	1,90	2,49	1,02	1,5	0,90	2,50	1,00	—	0,62	0,8	0,69	0,9	1,69	2,40	2,82	2,88	0,06	1,5
0,4 4,0	30	3,0	0,20	0,70	0,55	—	0,67	0,7	0,60	0,9	1,07	3,20	1,22	3,84	1,02	1,5	0,20	0,80	0,55	—	0,78	0,8	0,70	0,9	1,06	3,64	2,07	4,37	0,18	1,5
		5,0	0,60	1,45	0,80	—	0,70	0,7	0,74	0,9	1,50	3,82	2,75	4,59	0,18	1,5	0,70	1,65	0,80	—	0,78	0,8	0,88	0,9	1,43	4,39	3,53	5,27	0,78	1,5
		7,0	0,80	2,20	1,05	—	0,68	0,7	0,79	0,9	2,05	4,44	4,04	5,33	0,42	1,5	0,60	2,95	1,05	—	0,77	0,8	0,89	0,9	2,12	5,11	5,78	6,15	1,08	1,5
		9,0	1,20	2,95	1,25	—	0,69	0,7	0,84	0,9	2,46	5,06	5,23	6,07	0,60	1,5	0,70	3,45	1,25	—	0,72	0,8	0,89	0,9	2,64	5,94	6,56	7,13	1,08	1,5
	35	3,0	0,20	0,65	0,55	—	0,60	0,7	0,44	0,9	1,08	3,18	1,79	3,82	0	1,5	0,20	0,75	0,55	—	0,80	0,8	0,62	0,9	1,08	3,62	1,77	4,34	0,30	1,5
		5,0	0,40	1,30	0,80	—	0,69	0,7	0,64	0,9	1,65	3,75	2,62	4,50	0,18	1,5	0,60	1,60	0,80	—	0,80	0,8	0,82	0,9	1,52	4,36	3,96	5,24	0,78	1,5
		7,0	0,70	2,00	1,05	—	0,69	0,4	0,71	0,9	2,74	4,35	4,04	5,22	0,24	1,5	0,70	2,65	1,05	—	0,70	0,8	0,87	0,9	2,07	5,22	4,49	6,26	0,78	1,5
		9,0	1,10	2,75	1,25	—	0,69	0,7	0,76	0,9	2,55	4,97	5,09	5,96	0,42	1,5	0,65	3,65	1,25	—	0,74	0,8	0,90	0,9	2,72	5,94	7,18	7,13	1,08	1,5
	40	3,0	0,20	0,70	0,45	—	0,42	0,7	0,32	0,9	0,82	3,20	3,66	3,84	0	1,5	0,20	0,75	0,45	—	0,62	0,8	0,67	0,9	0,86	3,62	1,64	4,34	0	1,5
		5,0	0,20	0,95	0,80	—	0,68	0,7	0,46	0,9	1,72	3,58	1,46	4,30	0	1,5	0,40	1,30	0,80	—	0,78	0,8	0,65	0,9	1,53	4,20	2,76	5,01	0,12	1,5
		7,0	0,50	1,55	1,05	—	0,69	0,7	0,53	0,9	2,29	4,13	1,25	4,96	0,60	1,5	0,80	2,05	1,05	—	0,80	0,8	0,74	0,9	2,05	4,89	4,92	5,87	0,54	1,5
		9,0	0,80	2,20	1,25	—	0,69	0,7	0,57	0,9	2,73	4,70	4,49	5,64	0,18	1,5	1,25	3,00	1,25	—	0,78	0,8	0,79	0,9	2,44	5,59	5,95	6,71	0,66	1,5

Расчетная схема



Примечания:

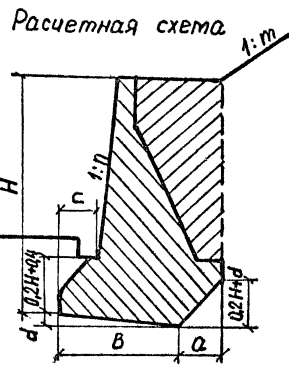
1. В приведенной таблице буквами обозначены величины:
 R₀ - условное сопротивление грунта в основании подпорной стены,
 φ - нормативный угол внутреннего трения грунта засыпки за стеной,
 H - полная высота подпорной стены,
 b - ширина подошвы фундамента,
 M_{оп}, M_{ед} - коэффициенты условий работы на устойчивость против опрокидывания и сдвига,

P, P_{max} - среднее и максимальное давления на основание, кгс/см²,
 R - расчетное сопротивление основания, кгс/см²,
 R₀/ρ - относительный эксцентриситет равнодействующей.
 2. В квадратных скобках указаны предельные величины.

				3.503.1 - 67.0-8200		
Нач. отд.	Филиппов					
Н. контр.	Покорьева	М.М.				
Г.И.П.	Филиппов	М.М.				
Ст. инж.	Кочушвили	М.М.				
Инженер	Хачатурян	М.М.				
Расчетные данные для верховых подпорных стен I и II типа				Страница	Лист	Листов
				Р	1	2
				ТБМГИПРОВТОДОТРАНЕ		

Цив. инж. подл. Подпись и дата, Взамен инж.

R ₀ , МПа кгс/см ²	φ, град	H, м	Расчетная сейсмичность 8 баллов														Расчетная сейсмичность 9 баллов														
			Переменные размеры, м				Расчет на устойчивость положения				Расчет на прочность основания				Положение равновесия		Переменные размеры, м				Расчет на устойчивость положения				Расчет на прочность основания		Положение равновесия				
			c	b	a	d	m _{оп}	[m _{оп}]	m _{сд}	[m _{сд}]	P	R	P _{max}	1,2R	B/ρ	[B/ρ]	c	b	a	d	m _{оп}	[m _{оп}]	m _{сд}	[m _{сд}]	P	R	P _{max}	1,2R	B/ρ	[B/ρ]	
0,2 2,0	30	3,0	0,20	1,05	0,55	—	0,77	0,8	0,83	0,9	0,94	1,86	1,92	2,23	0,60	1,5	0,25	1,35	0,60	0,10	0,78	0,8	0,90	0,9	0,91	1,89	1,85	2,27	0,50	1,5	
		5,0	0,60	2,15	0,80	0,10	0,68	0,8	0,89	0,9	1,36	2,18	2,54	2,62	0,72	1,5	0,55	2,70	1,05	0,50	0,67	0,8	0,92	0,9	1,50	2,24	2,63	2,68	0,78	1,5	
		7,0	1,00	3,55	1,15	0,20	0,59	0,8	0,89	0,9	1,86	2,52	2,96	3,02	0,48	1,5	1,05	4,75	1,45	0,70	0,54	0,8	0,90	0,9	1,97	2,65	2,71	3,18	0,42	1,5	
	35	3,0	0,20	0,95	0,55	—	0,79	0,8	0,77	0,9	0,97	1,85	1,85	2,22	0,34	1,5	0,20	1,25	0,55	—	0,80	0,8	0,90	0,9	0,88	1,88	1,78	2,26	0,78	1,5	
		5,0	0,80	2,10	0,85	0,10	0,69	0,8	0,89	0,9	1,35	2,17	2,42	2,60	0,48	1,5	0,80	2,50	1,00	0,40	0,69	0,8	0,87	0,9	1,43	2,21	2,45	2,66	0,66	1,5	
		7,0	1,05	3,45	1,15	0,20	0,59	0,8	0,88	0,9	1,90	2,51	3,01	3,01	0,48	1,5	1,05	4,65	0,70	0,60	0,61	0,8	0,90	0,9	1,74	2,64	3,16	3,17	0,90	1,5	
	40	3,0	0,20	1,05	0,25	—	0,64	0,8	0,70	0,9	0,70	1,86	0,74	2,23	0,84	1,5	0,20	1,20	0,20	—	0,75	0,8	0,58	0,9	0,65	1,85	0,90	2,25	0	1,5	
		5,0	0,55	1,75	0,10	—	0,75	0,8	0,74	0,9	1,31	2,13	2,43	2,55	0,36	1,5	0,65	2,10	0,60	—	0,76	0,8	0,77	0,9	1,17	2,17	2,09	2,60	0,66	1,5	
		7,0	1,00	2,90	1,00	—	0,65	0,8	0,81	0,9	1,80	2,45	2,91	2,94	0,36	1,5	1,00	3,35	0,85	—	0,70	0,8	0,84	0,9	1,65	2,49	2,86	2,98	0,78	1,5	
	0,4 4,0	30	3,0	0,20	1,05	0,55	—	0,77	0,8	0,83	0,9	0,94	3,78	1,92	4,53	0,60	1,5	0,25	1,35	0,60	0,10	0,78	0,8	0,90	0,9	0,91	3,94	1,85	4,73	0,90	1,5
			5,0	0,40	2,05	0,80	0,10	0,76	0,8	0,90	0,9	1,45	4,61	3,55	5,53	1,02	1,5	0,55	2,70	1,05	0,50	0,67	0,8	0,92	0,9	1,50	4,98	2,63	5,97	0,78	1,5
			7,0	0,60	3,00	1,15	0,20	0,77	0,8	0,91	0,9	2,05	5,39	4,78	6,46	1,02	1,5	0,80	4,00	1,50	0,80	0,64	0,8	0,94	0,9	2,12	5,99	3,61	7,18	0,72	1,5
35		3,0	0,20	0,95	0,55	—	0,80	0,8	0,84	0,9	0,97	3,75	1,85	4,47	0,12	1,5	0,20	1,25	0,55	—	0,80	0,8	0,84	0,9	0,88	3,88	1,78	4,66	0,72	1,5	
		5,0	0,70	2,10	0,80	0,10	0,72	0,8	0,86	0,9	1,40	4,58	3,66	5,49	0,60	1,5	0,60	2,30	1,00	0,40	0,79	0,8	0,86	0,9	1,51	4,76	3,63	5,71	0,90	1,5	
		7,0	0,60	2,90	1,10	0,20	0,76	0,8	0,90	0,9	2,11	5,36	5,45	6,43	1,08	1,5	0,60	3,30	1,30	0,60	0,80	0,8	0,90	0,9	2,18	5,59	5,53	6,76	1,26	1,5	
40		3,0	0,20	0,80	0,50	—	0,71	0,8	0,55	0,9	0,89	3,64	0,93	4,37	1,98	1,5	0,20	0,90	0,50	—	0,76	0,8	0,59	0,9	0,84	3,70	0,76	4,44	0,90	1,5	
		5,0	0,55	1,60	0,80	—	0,78	0,8	0,74	0,9	1,42	4,36	2,74	5,24	0,30	1,5	0,60	1,85	0,80	—	0,79	0,8	0,77	0,9	1,30	4,50	2,31	5,90	0,54	1,5	
		7,0	1,00	2,45	1,05	—	0,79	0,8	0,86	0,9	1,87	5,11	4,29	6,13	0,72	1,5	0,85	2,85	1,05	—	0,80	0,8	0,88	0,9	1,78	5,32	3,65	6,39	0,90	1,5	
9,0		1,05	3,35	1,25	—	0,79	0,8	0,90	0,9	2,45	5,88	6,27	7,06	1,02	1,5	0,80	3,95	1,25	0,20	0,80	0,8	0,86	0,9	2,46	6,21	5,77	7,45	1,20	1,5		



Предельные уклоны откоса (1:m)

φ, град	Расчетная сейсмичность 8 баллах			
	≤ 6	7	8	9
30	1:2	1:2	1:2	1:2,25
35	1:1,5	1:1,5	1:1,5	1:1,75
40	1:1,25	1:1,25	1:1,25	1:1,5

Коэффициент наклона стен „n“

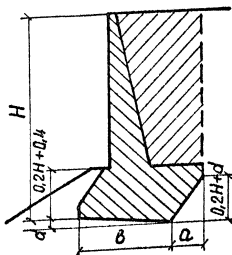
φ, град	Расчетная сейсмичность 8 Баллах			
	≤ 6	7	8	9
30 и 35	0,00	0,00	0,10	0,20
40	0,00	0,00	0,05	0,10

3,503.1 - 67,0 - 82.00 Лист 2

ИЛР № подл. Подпись и дата Взам. Инв. №

R_0 , $\frac{MПа}{кг/см^2}$	φ , град	H , м	Расчетная сейсмичность ≤ 8 баллов										Расчетная сейсмичность 9 баллов																		
			Переменные размеры, м				Расчет на устойчивость положения			Расчет на прочность основания			Положение равнодейств.		Переменные размеры, м				Расчет на устойчивость положения			Расчет на прочность основания			Положение равнодейств.						
			c	b	a	d	$m_{оп}$	[$m_{оп}$]	$m_{сд}$	[$m_{сд}$]	P	R	P_{max}	1,2R	$\frac{b}{r}$	[$\frac{b}{r}$]	c	b	a	d	$m_{оп}$	[$m_{оп}$]	$m_{сд}$	[$m_{сд}$]	P	R	P_{max}	1,2R	$\frac{b}{r}$	[$\frac{b}{r}$]	
0,2 2,0	30	3,0	0,20	1,75	0,65	0,20	0,48	0,7	0,80	0,8	1,04	1,54	1,82	1,82	0,78	1,5	0,20	1,75	0,65	0,20	0,56	0,8	0,78	0,9	0,98	1,69	1,16	2,03	0,72	1,5	
		5,0	0,80	2,5	0,80	—	0,47	0,7	0,74	0,8	1,30	1,58	1,88	1,90	0,36	1,5	0,80	2,55	0,90	0,20	0,69	0,8	0,89	0,9	1,38	1,78	2,17	2,14	0,72	1,5	
		7,0	1,05	3,85	0,90	—	0,36	0,7	0,64	0,8	1,70	1,71	2,0	2,06	0,12	1,5	1,05	4,80	1,05	0,40	0,50	0,8	0,83	0,9	1,82	2,02	2,43	2,46	0,60	1,5	
	35	3,0	0,20	1,75	0,55	—	0,40	0,7	0,80	0,8	0,95	1,51	1,47	1,82	0,60	1,5	0,20	1,75	0,55	—	0,53	0,8	0,80	0,9	0,89	1,69	1,28	2,03	0,72	1,5	
		5,0	0,80	2,40	0,80	—	0,44	0,7	0,63	0,8	1,33	1,57	1,82	1,8,9	0,30	1,5	0,80	2,30	0,90	0,20	0,62	0,8	0,78	0,9	1,40	1,75	2,10	2,10	0,66	1,5	
		7,0	1,05	3,45	0,75	—	0,36	0,7	0,59	0,8	1,66	1,68	1,99	2,01	0,18	1,5	1,05	4,10	1,00	—	0,54	0,8	0,88	0,9	1,72	1,95	2,34	2,34	0,60	1,5	
	40	3,0	0,25	1,35	0,55	—	0,50	0,7	0,78	0,8	1,01	1,47	1,76	1,77	0,72	1,5	0,25	1,35	0,55	—	0,61	0,8	0,78	0,9	0,93	1,65	1,44	1,98	0,84	1,5	
		5,0	0,80	2,05	0,80	—	0,45	0,7	0,58	0,8	1,36	1,54	1,80	1,85	0,18	1,5	0,80	2,05	0,80	—	0,65	0,8	0,87	0,9	1,30	1,73	2,00	2,07	0,72	1,5	
		7,0	1,05	3,25	0,75	—	0,3	0,7	0,47	0,8	1,65	1,66	1,61	1,99	0,06	1,5	1,05	3,95	0,75	—	0,54	0,8	0,85	0,9	1,63	1,93	2,34	2,32	0,72	1,5	
	0,4 4,0	30	3,0	0,20	1,75	0,65	0,20	0,44	0,7	0,80	0,8	1,04	3,39	1,82	4,07	0,78	1,5	0,20	1,75	0,65	0,20	0,56	0,8	0,78	0,9	0,98	3,80	1,46	4,56	0,72	1,5
			5,0	0,40	2,0	0,80	—	0,67	0,7	0,79	0,8	1,52	3,50	3,65	4,20	1,08	1,5	0,60	2,25	0,90	0,20	0,72	0,8	0,91	0,9	1,49	4,06	2,91	4,88	1,08	1,5
			7,0	1,00	2,8	1,05	—	0,59	0,7	0,79	0,8	1,84	3,89	3,24	4,67	0,60	1,5	1,00	3,5	1,25	0,40	0,65	0,8	0,83	0,9	1,98	4,74	3,30	5,69	0,90	1,5
9,0			1,20	3,35	1,25	—	0,58	0,7	0,80	0,8	2,36	4,15	4,11	4,98	0,54	1,5	1,20	4,70	1,55	0,50	0,63	0,8	0,90	0,9	2,52	5,39	4,44	6,47	0,84	1,5	
35		3,0	0,20	1,75	0,55	—	0,40	0,7	0,80	0,8	0,95	3,39	1,47	4,07	0,60	1,5	0,20	1,75	0,55	—	0,55	0,8	0,80	0,9	0,89	3,79	1,28	4,55	0,72	1,5	
		5,0	0,70	1,85	0,80	—	0,70	0,7	0,77	0,8	1,43	3,43	3,52	4,12	1,02	1,5	0,70	1,75	0,90	0,20	0,79	0,8	0,80	0,9	1,53	3,80	3,40	4,56	1,20	1,5	
		7,0	1,05	2,15	1,05	—	0,7	0,7	0,78	0,8	1,89	3,58	4,18	4,29	0,78	1,5	1,05	2,55	1,15	0,20	0,79	0,8	0,89	0,9	1,96	4,22	4,37	5,07	1,20	1,5	
		9,0	1,25	2,70	1,25	—	0,64	0,7	0,76	0,8	2,40	3,84	4,56	4,61	0,60	1,5	1,25	3,45	1,40	0,30	0,78	0,8	0,87	0,9	2,49	4,71	5,53	5,65	1,26	1,5	
40		3,0	0,00	1,30	0,55	—	0,53	0,7	0,79	0,8	1,04	3,17	1,96	3,80	0,24	1,5	0,20	1,30	0,55	—	0,64	0,8	0,79	0,9	0,95	3,55	1,58	4,26	0,96	1,5	
		5,0	0,70	1,60	0,20	—	0,69	0,7	0,70	0,8	1,47	3,31	3,39	3,97	0,90	1,5	0,70	1,90	0,80	—	0,70	0,8	0,88	0,9	1,36	3,87	2,37	4,64	0,90	1,5	
		7,0	1,05	1,80	1,05	—	0,70	0,7	0,68	0,8	1,94	3,44	4,08	4,09	0,66	1,5	1,05	2,30	1,10	0,10	0,80	0,8	0,87	0,9	1,91	4,09	4,14	4,90	1,20	1,5	
		9,0	1,20	2,30	1,25	—	0,63	0,7	0,64	0,8	2,47	3,65	4,37	4,38	0,42	1,5	1,20	3,10	1,40	0,20	0,78	0,8	0,82	0,9	2,51	4,52	5,32	5,42	1,20	1,5	

Расчетная схема



Примечания:

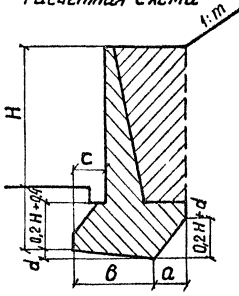
1. В приведенной таблице буквами обозначены величины:
 R_0 — условное сопротивление грунта в основании подпарной стены,
 φ — нормативный угол внутреннего трения грунта засыпки за стеной;
 H — полная высота подпарной стены,
 b — ширина подошвы фундамента,
 $m_{оп}, m_{сд}$ — коэффициенты условий работы на устойчивость против опрокидывания и сдвига,

P, P_{max} — среднее и максимальное давления на основание, кгс/см²,
 R — расчетное сопротивление основания, кгс/см²,
 $\frac{b}{r}$ — относительный эксцентриситет равнодействующей.
 2. В квадратных скобках указаны предельные величины.

			3.503.1 - 67.0 - 8300		
Нач. отд.	Филиппов	Лев	Расчетные данные для низовых подпарных стен II и VI типа		
Н. контр.	Токарева	М. К.			
ГИП	Филиппов	Лев			
Ст. инж.	Князькин	Лев			
Инженер	Халилуллин	Лев	ТБЛГПИРОВАТДОРТРАНС		

R ₀ , МПа кгс/см ²	φ, град	H, м	Расчетная сейсмичность ≤ 6 баллов												Расчетная сейсмичность 7 баллов															
			Переменные размеры, м				Расчет на устойчи- вость положения				Расчет на прочность основания				Положение равновесия		Переменные размеры, м				Расчет на устойчи- вость положения				Расчет на прочность основания				Положение равновесия	
			с	в	а	d	m _{оп}	[m _{оп}]	m _{сд}	[m _{сд}]	P	R	P _{max}	1,2R	В/ρ	[В/ρ]	с	в	а	d	m _{оп}	[m _{оп}]	m _{сд}	[m _{сд}]	P	R	P _{max}	1,2R	В/ρ	[В/ρ]
0,2 2,0	30	3,0	0,20	0,70	0,55	—	0,68	0,7	0,60	0,90	1,09	1,63	1,33	1,95	0,84	1,5	0,20	0,80	0,55	—	0,79	0,8	0,71	0,9	1,05	1,83	2,11	2,20	0,24	1,5
		5,0	0,70	1,60	0,80	—	1,63	0,7	0,74	0,9	1,40	1,89	2,17	2,26	0	1,5	0,75	1,85	0,80	—	0,68	0,8	0,85	0,9	1,35	2,14	2,46	2,57	0,28	1,5
		7,0	1,05	2,65	1,05	—	0,54	0,7	0,75	0,9	1,83	2,16	2,55	2,59	0,06	1,5	1,05	3,80	1,05	—	0,60	0,8	0,87	0,9	1,81	2,46	2,95	2,95	0,42	1,5
	35	3,0	0,20	0,55	0,55	—	0,69	0,7	0,52	0,9	1,13	1,61	0,94	1,40	0	1,5	0,20	0,80	0,55	—	0,77	0,8	0,68	0,9	1,03	1,83	1,66	2,20	0,36	1,5
		5,0	0,60	1,40	0,80	—	0,06	0,7	0,65	0,9	1,46	1,87	2,13	2,24	0,30	1,5	0,80	1,85	0,80	—	0,70	0,8	0,86	0,9	1,34	2,14	2,44	2,57	0,36	1,5
		7,0	1,05	2,40	1,05	—	0,56	0,7	0,70	0,9	1,84	2,14	2,46	2,56	0,18	1,5	1,05	3,25	1,05	—	0,54	0,8	0,85	0,9	1,82	2,48	2,65	2,98	0,30	1,5
	40	3,0	0,20	0,75	0,15	—	0,96	0,7	0,34	0,9	0,54	1,63	1,84	1,96	0	1,5	0,20	0,80	0,15	—	0,79	0,8	0,49	0,9	0,60	1,83	0,63	2,20	0	1,5
		5,0	0,70	1,00	0,80	—	0,70	0,7	0,50	0,9	1,34	1,83	1,44	2,19	0	1,5	0,70	1,35	0,80	—	0,78	0,8	0,67	0,9	1,36	2,09	2,27	2,50	0,36	1,5
		7,0	1,00	1,70	1,05	—	0,68	0,7	0,57	0,9	1,83	2,07	2,19	2,48	0,06	1,5	1,00	2,40	1,05	—	0,66	0,8	0,72	0,9	1,83	2,39	2,85	2,87	0,06	1,5
0,4 4,0	30	3,0	0,20	0,70	0,55	—	0,68	0,7	0,60	0,9	1,09	3,2	1,33	3,84	0,84	1,5	0,20	0,80	0,55	—	0,79	0,8	0,71	0,9	1,05	3,64	2,11	4,37	0,24	1,5
		5,0	0,60	1,50	0,80	—	0,68	0,7	0,75	0,9	1,47	3,85	2,62	4,62	0,18	1,5	0,60	1,70	0,80	—	0,76	0,8	0,87	0,9	1,44	4,42	3,34	5,30	0,28	1,5
		7,0	0,60	2,20	1,05	—	0,70	0,7	0,78	0,9	2,11	4,44	4,49	5,33	0,60	1,5	0,60	2,55	1,05	—	0,75	0,8	0,89	0,9	2,08	5,16	5,18	6,20	1,02	1,5
		9,0	0,60	3,00	1,25	—	0,68	0,7	0,78	0,9	2,70	5,09	6,02	6,10	0,78	1,5	0,60	3,45	1,25	—	0,74	0,8	0,90	0,9	2,63	5,94	6,95	7,13	1,14	1,5
	35	3,0	0,20	0,55	0,55	—	0,69	0,7	0,52	0,9	1,13	3,13	1,40	3,76	0	1,5	0,20	0,80	0,55	—	0,77	0,8	0,68	0,9	1,03	3,64	1,66	4,37	0,36	1,5
		5,0	0,60	1,35	0,80	—	0,69	0,7	0,66	0,9	1,47	3,38	2,32	4,53	0,24	1,5	0,60	1,65	0,80	—	0,80	0,8	0,87	0,9	1,46	4,39	3,87	5,27	0,78	1,5
		7,0	0,70	2,05	1,05	—	0,69	0,7	0,72	0,9	2,08	4,37	3,96	5,24	1,30	1,5	0,70	2,70	1,05	—	0,71	0,8	0,90	0,9	2,02	5,24	4,47	6,29	0,84	1,5
		9,0	1,20	2,85	1,25	—	0,69	0,7	0,78	0,9	2,41	5,01	4,78	6,02	0,42	1,5	1,20	3,30	1,40	0,20	0,77	0,8	0,90	0,9	2,60	5,86	7,05	7,03	1,02	1,5
	40	3,0	0,20	0,55	0,35	—	0,56	0,7	0,35	0,9	0,71	3,13	3,71	3,76	0	1,5	0,20	1,60	0,35	—	0,80	0,8	0,52	0,9	1,77	3,53	0,78	4,24	0	1,5
		5,0	0,70	1,00	0,80	—	0,70	0,7	0,50	0,9	1,34	3,35	1,44	4,02	0	1,5	0,70	1,35	0,80	—	0,78	0,8	0,67	0,9	1,36	3,94	2,27	4,73	0,36	1,5
		7,0	1,00	1,70	1,05	—	0,68	0,7	0,57	0,9	1,83	4,20	2,19	5,04	0,36	1,5	1,00	2,10	1,05	—	0,79	0,8	0,76	0,9	1,87	4,92	4,20	5,91	0,2	1,5
		9,0	1,20	2,35	1,25	—	0,69	0,7	0,61	0,9	2,35	4,77	3,62	5,73	0,30	1,5	1,20	2,90	1,25	—	0,79	0,8	0,81	0,9	2,39	5,64	5,98	6,77	0,72	1,5

Расчетная схема



Примечания:

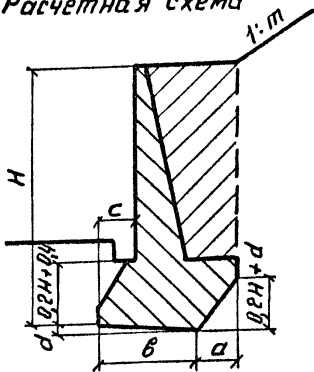
- В приведенной таблице буквами обозначены величины:
 R₀ — условное сопротивление грунта в основании подпорной стены,
 φ — нормативный угол внутреннего трения грунта засыпки за стеной;
 H — полная высота подпорной стены;
 b — ширина подошвы фундамента,
 m_{оп}, m_{сд} — коэффициенты условий работы на устойчивость против опрокидывания и сдвига;

- В квадратных скобках указаны предельные величины.
 P, P_{max} — среднее и максимальное давление на основание, кгс/см²,
 R — расчетное сопротивление основания, кгс/см²,
 В/ρ — относительный эксцентриситет равнодействующей.

3.503.1 - 67.0 - 8400				
Нач. отд.	Филиппов	М.к.д.	Сталь	
Н.контр.	Токарева	М.к.д.	Лист 1	
ГИП	Филиппов	М.к.д.	Лист 2	
Ст. инж.	Монизов	М.к.д.	ТБЛГИПРАВДОРТРАНС	
Инженер	Каналицкий	М.к.д.		

R ₀ , МПа кг/см ²	φ, град	H, м	Расчетная сейсмичность 8 баллов														Расчетная сейсмичность 9 баллов													
			Переменные размеры, м				Расчет на устойчивость положения				Расчет на прочность положения равновесия						Переменные размеры, м				Расчет на устойчивость положения				Расчет на прочность положения равновесия					
			c	b	a	d	M _{оп}	[M _{оп}]	M _{сд}	[M _{сд}]	ρ	e	ρ _{max}	1,2R	ρ ₀ /ρ	[ρ ₀ /ρ]	c	b	a	d	M _{оп}	[M _{оп}]	M _{сд}	[M _{сд}]	ρ	R	ρ _{max}	1,22	ρ ₀ /ρ	[ρ ₀ /ρ]
0,2 2,0	30	3,0	0,20	1,05	0,55	—	0,79	0,8	0,83	0,9	0,93	1,86	2,22	2,23	0,78	1,5	0,20	1,50	0,60	0,10	0,75	0,8	0,88	0,9	0,95	1,91	1,93	2,29	1,02	1,5
		5,0	0,80	2,2	0,90	0,20	0,67	0,8	0,84	0,9	1,43	2,18	2,60	2,61	0,66	1,5	0,80	3,15	1,05	0,40	0,60	0,8	0,89	0,9	1,47	2,28	2,24	2,74	0,60	1,5
		7,0	1,05	3,65	1,15	0,20	0,58	0,8	0,88	0,9	1,89	2,53	3,03	3,03	0,60	1,5	0,80	5,05	1,35	0,60	0,55	0,8	0,89	0,9	2,04	2,68	3,10	3,22	0,72	1,5
	35	3,0	0,20	1,00	0,55	—	0,77	0,8	0,76	0,9	0,98	1,85	1,82	2,23	0,76	1,5	0,20	1,30	0,60	0,10	0,79	0,8	0,82	0,9	0,98	1,89	1,96	2,26	0,90	1,5
		5,0	0,80	2,10	0,90	0,20	0,68	0,8	0,83	0,9	1,45	2,17	2,6	2,6	0,54	1,5	0,80	2,60	1,05	0,40	0,78	0,8	0,86	0,9	1,53	2,22	2,61	2,67	0,72	1,5
		7,0	1,05	3,55	1,20	0,30	0,57	0,8	0,83	0,9	1,97	2,52	3,06	3,02	0,48	1,5	1,05	4,55	1,30	0,60	0,57	0,8	0,87	0,9	2,02	2,63	3,11	3,15	0,66	1,5
	40	3,0	0,20	0,95	0,25	—	0,77	0,8	0,56	0,9	0,70	1,85	0,95	2,22	0,72	1,5	0,25	1,20	0,25	—	0,74	0,8	0,59	0,9	0,67	1,88	0,89	2,25	0	1,5
		5,0	0,70	1,80	0,65	—	0,77	0,8	0,75	0,9	1,24	2,13	2,45	2,56	0,48	1,5	0,70	2,10	0,55	—	0,80	0,8	0,78	0,9	1,16	2,17	2,44	2,60	0,96	1,5
		7,0	1,00	2,90	1,05	—	0,65	0,8	0,81	0,9	1,82	2,45	2,93	2,94	0,42	1,5	1,00	3,40	0,85	—	0,72	0,8	0,85	0,9	1,67	2,50	3,04	3,0	0,90	1,5
0,4 4,0	30	3,0	0,20	1,05	0,55	—	0,79	0,80	0,83	0,9	0,98	3,78	2,22	4,53	0,78	1,5	0,20	1,50	0,60	0,10	0,75	0,8	0,88	0,9	0,95	4,02	1,93	4,82	1,02	1,5
		5,0	0,50	1,95	0,90	0,20	0,78	0,80	0,86	0,9	1,55	4,56	3,90	5,47	1,02	1,5	0,70	3,05	1,05	0,40	0,62	0,8	0,90	0,9	1,50	5,16	2,42	6,19	0,72	1,5
		7,0	0,60	3,20	1,15	0,20	0,70	0,80	0,89	0,9	2,10	5,52	4,55	6,62	1,02	1,5	0,40	4,65	1,35	0,60	0,62	0,8	0,90	0,9	2,18	6,31	3,84	7,58	0,96	1,5
		9,0	0,70	3,90	1,50	0,40	0,75	0,80	0,89	0,9	2,81	6,19	7,36	7,43	1,20	1,5	0,70	6,60	1,60	0,80	0,57	0,8	0,90	0,9	2,66	7,31	4,34	8,77	0,84	1,5
	35	3,0	0,20	1,00	0,55	—	0,77	0,80	0,76	0,9	0,98	3,75	1,82	4,50	0,76	1,5	0,20	1,30	0,60	0,10	0,79	0,8	0,82	0,9	0,98	3,91	1,96	4,70	0,90	1,5
		5,0	0,70	1,90	0,90	0,20	0,77	0,8	0,83	0,9	1,52	4,53	3,57	5,44	0,84	1,5	0,80	2,25	1,05	0,40	0,78	0,8	0,86	0,9	1,58	4,73	3,47	5,68	1,02	1,5
		7,0	0,75	2,80	1,20	0,30	0,78	0,8	0,87	0,9	2,19	5,31	5,94	6,37	1,14	1,5	1,05	3,35	1,30	0,60	0,80	0,8	0,90	0,9	2,15	5,62	5,45	6,75	1,26	1,5
		9,0	1,20	3,70	1,55	0,50	0,76	0,8	0,87	0,9	2,75	6,09	7,15	7,31	1,08	1,5	1,20	4,40	1,70	0,80	0,79	0,8	0,91	0,9	2,84	6,49	7,19	7,78	1,32	1,5
	40	3,0	0,20	0,85	0,35	—	0,78	0,8	0,57	0,9	0,77	3,67	0,92	4,40	1,14	1,5	0,20	0,95	0,45	—	0,79	0,8	0,60	0,9	0,82	3,72	0,99	4,47	0,36	1,5
		5,0	0,70	1,60	0,80	—	0,80	0,8	0,76	0,9	1,35	4,07	2,71	4,89	0,76	1,5	0,70	1,90	0,80	—	0,80	0,8	0,78	0,9	1,30	4,23	2,36	5,08	0,66	1,5
		7,0	1,00	2,50	1,05	—	0,79	0,8	0,86	0,9	1,86	5,14	4,29	6,16	0,78	1,5	1,00	2,90	1,05	—	0,80	0,8	0,88	0,9	1,78	5,35	3,73	6,42	0,96	1,5
		9,0	1,20	3,50	1,25	—	0,76	0,8	0,90	0,9	2,36	5,96	5,47	7,16	0,90	1,5	1,20	3,80	1,40	0,20	0,79	0,8	0,86	0,9	2,44	6,13	5,36	7,35	1,08	1,5

Расчетная схема



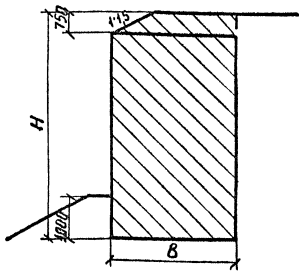
Предельные уклоны откоса (1:т)

φ, град	Расчетная сейсмичность 8 баллах			
	≤ 6	7	8	9
30	1:2	1:2	1:2	1:2,25
35	1:1,5	1:1,5	1:1,5	1:1,75
40	1:1,25	1:1,25	1:1,25	1:1,5

Ил. № подл. Подпись и дата Взам. инв. №

R ₀ , МПа кгс/см ²	φ, град	H, м	Расчетная сейсмичность ≤ 8 баллов										Расчетная сейсмичность 9 баллов													
			Перем. разм.					Расчет на прочность основания					Положение равнодейств.		Перем. разм.					Расчет на прочность основания					Положение равнодейств.	
			B	M _{оп}	[M _{оп}]	M _{сд}	[M _{сд}]	ρ	R	ρ _{max}	1,2R	e ₀ /ρ	[e ₀ /ρ]	B	M _{оп}	[M _{оп}]	M _{сд}	[M _{сд}]	ρ	R	ρ _{max}	1,2R	e ₀ /ρ	[e ₀ /ρ]		
0,2 2,0	30	3,0	2,70	0,28	0,7	0,84	0,8	0,74	1,60	1,33	1,92	0,96	1,5	2,70	0,46	0,8	0,82	0,9	0,69	1,80	1,23	2,15	1,08	1,50		
		5,0	4,20	0,18	0,7	0,50	0,8	1,18	1,75	1,71	2,10	0,60	1,5	4,20	0,50	0,8	0,87	0,9	1,16	1,96	2,20	2,35	1,20	1,5		
		7,0	—	—	—	—	—	—	—	—	—	—	—	—	—	—	—	—	—	—	—	—	—	—	—	
	35	3,0	2,20	0,36	0,7	0,65	0,8	0,76	1,56	1,59	1,87	1,14	1,5	2,20	0,54	0,8	0,67	0,9	0,70	1,74	1,45	2,09	1,32	1,5		
		5,0	3,70	0,25	0,7	0,34	0,8	1,19	1,70	1,91	2,04	0,78	1,5	4,20	0,47	0,8	0,67	0,9	1,16	1,96	2,09	2,35	1,14	1,5		
		7,0	5,20	0,14	0,7	0,30	0,8	1,65	1,84	2,21	2,21	0,48	1,5	—	—	—	—	—	—	—	—	—	—	—		
	40	3,0	2,20	0,25	0,7	0,40	0,8	0,16	1,56	1,34	1,87	0,90	1,5	2,20	0,51	0,8	0,52	0,9	0,70	1,74	1,37	2,09	1,26	1,5		
		5,0	3,20	0,27	0,7	0,24	0,8	1,20	1,65	2,02	1,98	0,90	1,5	3,70	0,51	0,8	0,54	0,9	1,16	1,90	2,26	2,28	1,26	1,5		
		7,0	5,20	0,27	0,7	0,34	0,8	1,64	1,84	2,35	2,48	0,72	1,5	—	—	—	—	—	—	—	—	—	—	—		
0,4 4,0	30	3,0	2,70	0,28	0,7	0,84	0,8	0,74	3,89	1,33	4,61	0,96	1,5	2,70	0,46	0,8	0,32	0,9	0,69	4,30	1,23	5,16	1,08	1,5		
		5,0	3,20	0,38	0,7	0,66	0,8	1,21	4,08	2,45	4,90	1,08	1,5	3,70	0,58	0,8	0,91	0,9	1,16	4,84	2,57	5,81	1,38	1,5		
		7,0	3,70	0,50	0,7	0,68	0,8	1,70	4,32	4,23	5,18	1,32	1,5	5,20	0,58	0,8	0,93	0,9	1,63	5,64	3,58	6,77	1,38	1,5		
		9,0	4,70	0,43	0,7	0,61	0,8	2,16	4,80	4,71	5,76	1,20	1,5	—	—	—	—	—	—	—	—	—	—	—		
	35	3,0	2,20	0,36	0,7	0,65	0,8	0,76	3,60	1,59	4,32	1,14	1,5	2,20	0,54	0,8	0,67	0,9	0,70	4,03	1,45	4,84	1,32	1,5		
		5,0	2,70	0,56	0,7	0,47	0,8	1,22	3,84	3,51	4,61	1,50	1,5	3,70	0,54	0,8	0,69	0,9	1,16	4,84	2,39	5,81	1,32	1,5		
		7,0	3,70	0,37	0,7	0,42	0,8	1,69	4,32	3,35	5,18	1,08	1,5	4,70	0,70	0,8	0,77	0,9	1,65	5,38	4,72	6,45	1,32	1,5		
		9,0	4,20	0,43	0,7	0,42	0,8	2,17	4,56	4,77	5,47	1,56	1,50	—	—	—	—	—	—	—	—	—	—	—		
	40	3,0	2,20	0,25	0,7	0,40	0,8	0,76	3,60	1,34	4,32	0,90	1,5	2,20	0,51	0,8	0,52	0,9	0,70	4,03	1,37	4,84	1,26	1,5		
		5,0	2,70	0,43	0,7	0,29	0,8	1,21	3,84	2,67	4,61	1,20	1,5	3,20	0,60	0,8	0,57	0,9	1,17	4,57	2,71	5,48	1,50	1,5		
		7,0	3,20	0,40	0,7	0,29	0,8	1,70	4,08	3,56	4,90	1,14	1,5	4,70	0,57	0,8	0,57	0,9	1,63	5,38	3,54	6,45	1,38	1,5		
		9,0	4,20	0,32	0,7	0,25	0,8	2,16	4,56	3,93	5,47	0,90	1,5	—	—	—	—	—	—	—	—	—	—	—		

Расчетная схема



Примечания:

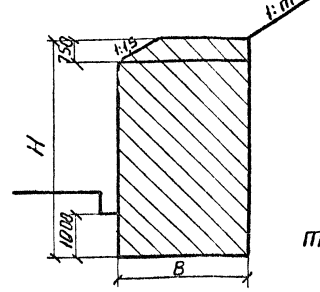
1. В приведенной таблице буквами обозначены величины:
 R₀ — условное сопротивление грунта в основании подпорной стены,
 φ — нормативный угол внутреннего трения грунта засыпки за стеной,
 H — полная высота подпорной стены,
 B — ширина поперечного сечения стены,
 M_{оп}, M_{сд} — коэффициенты условий работы на устойчивость против опрокидывания и сдвига;

ρ, ρ_{max} — среднее и максимальное давления на основание, кгс/см²,
 R — расчетное сопротивление основания, кгс/см²,
 e₀/ρ — относительный эксцентриситет равнодействующей
 2. В квадратных скобках указаны предельные величины.

3.503.1-67.0-8500									
Нач. отд.	Филипов	Фил							
Н.контр.	Токарева	То							
ГИП	Филипов	Фил							
Ст. инж.	Конишвили	Кон							
Инженер	Качапуридзе	Кач							
Расчетные данные для низовых подпорных стен III и IV типа			<table border="1"> <tr> <td>Студия</td> <td>Лист</td> <td>Листов</td> </tr> <tr> <td>Р</td> <td>Г</td> <td>Г</td> </tr> </table>	Студия	Лист	Листов	Р	Г	Г
Студия	Лист	Листов							
Р	Г	Г							

R ₀ , МПа кгс/см ²	φ, град	H, м	Расчетная сейсмичность ≤ 6 баллов											Расчетная сейсмичность 7 баллов												
			Перем. разм.		Расчет на устойчивость положения				Расчет на прочность основания				Положение равновесия		Перем. разм.		Расчет на устойчивость положения				Расчет на прочность основания				Положение равновесия	
			B, м	M _{оп}	[M _{оп}]	M _{сд}	[M _{сд}]	ρ	R	R _{max}	1,2R	e ₀ /ρ	[e ₀ /ρ]	B, м	M _{оп}	[M _{оп}]	M _{сд}	[M _{сд}]	ρ	R	R _{max}	1,2R	e ₀ /ρ	[e ₀ /ρ]		
0,2 2,0	30	3,0	1,70	0,40	0,7	0,60	0,9	0,66	1,70	1,05	2,04	0,42	1,5	1,70	0,58	0,8	0,75	0,9	0,67	1,91	1,47	2,29	1,02	1,5		
		5,0	3,20	0,29	0,7	0,67	0,9	1,14	1,85	1,92	2,22	0,72	1,5	3,20	0,46	0,8	0,85	0,9	1,15	2,07	2,45	2,48	1,14	1,5		
		7,0	5,20	0,18	0,7	0,61	0,9	1,59	2,04	2,31	2,45	0,5	1,5	5,20	0,32	0,8	0,80	0,9	1,60	2,28	2,77	2,74	0,90	1,5		
	35	3,0	1,70	0,33	0,7	0,44	0,9	0,64	1,70	0,69	2,04	0,18	1,5	1,70	0,55	0,8	0,64	0,9	0,67	1,91	1,27	2,29	0,72	1,5		
		5,0	3,20	0,29	0,7	0,52	0,9	1,12	1,85	1,80	2,22	0,66	1,5	3,20	0,45	0,8	0,67	0,9	1,13	2,07	2,30	2,48	1,08	1,5		
		7,0	5,20	0,17	0,7	0,48	0,9	1,58	2,04	2,25	2,45	0,54	1,5	5,20	0,31	0,8	0,63	0,9	1,59	2,28	2,71	2,74	0,84	1,5		
	40	3,0	1,70	0,21	0,7	0,26	0,9	0,57	1,70	1,02	2,04	0,80	1,5	1,70	0,38	0,8	0,41	0,9	0,60	1,91	0,55	2,29	0,72	1,5		
		5,0	2,70	0,16	0,7	0,31	0,9	1,11	1,85	1,32	2,22	0,48	1,5	3,20	0,34	0,8	0,49	0,9	1,15	2,07	1,95	2,48	0,78	1,5		
		7,0	4,70	0,13	0,7	0,32	0,9	1,59	1,99	2,09	2,39	0,42	1,5	5,20	0,22	0,8	0,48	0,9	1,64	2,28	2,52	2,74	0,66	1,5		
0,4 4,0	30	3,0	1,70	0,40	0,7	0,60	0,9	0,66	3,59	1,05	4,31	0,42	1,5	1,70	0,58	0,8	0,75	0,9	0,67	4,02	1,47	4,82	1,02	1,5		
		5,0	2,70	0,48	0,7	0,52	0,9	1,16	4,07	2,68	4,88	0,72	1,5	3,70	0,46	0,8	0,85	0,9	1,15	4,82	2,45	5,79	1,14	1,5		
		7,0	3,70	0,50	0,7	0,85	0,9	1,64	4,55	4,13	5,46	1,26	1,5	4,20	0,47	0,8	0,91	0,9	1,63	5,47	3,67	6,56	0,18	1,5		
		9,0	4,70	0,50	0,7	0,88	0,9	2,13	5,09	5,49	6,03	1,32	1,5	5,20	0,52	0,8	0,97	0,9	2,12	6,01	5,28	7,21	1,38	1,5		
	35	3,0	1,70	0,33	0,7	0,44	0,9	0,64	3,59	0,64	4,31	0,18	1,5	1,70	0,55	0,8	0,64	0,9	0,67	4,02	1,27	4,82	0,72	1,5		
		5,0	2,70	0,42	0,7	0,58	0,9	1,16	4,07	2,35	4,28	0,96	1,5	3,20	0,45	0,8	0,74	0,9	1,19	4,82	2,54	5,79	1,14	1,5		
		7,0	3,70	0,44	0,7	0,64	0,9	1,67	4,55	3,77	5,46	1,14	1,5	4,20	0,52	0,8	0,84	0,9	1,70	5,36	4,46	6,44	1,38	1,5		
		9,0	4,70	0,44	0,7	0,67	0,9	2,16	5,03	5,09	6,03	1,20	1,5	5,10	0,57	0,8	0,89	0,9	2,22	5,50	6,52	7,08	1,50	1,5		
	40	3,0	1,70	0,21	0,7	0,26	0,9	0,57	3,59	1,02	4,31	0,80	1,5	1,70	0,38	0,8	0,41	0,9	0,60	4,02	0,55	4,82	0,72	1,5		
		5,0	2,20	0,29	0,7	0,36	0,9	1,12	4,07	1,67	4,88	0,48	1,5	2,70	0,54	0,8	0,56	0,9	1,18	4,56	2,76	5,47	1,20	1,5		
		7,0	3,20	0,50	0,7	0,46	0,9	1,66	4,31	4,05	5,17	1,20	1,15	3,70	0,58	0,8	0,62	0,9	1,71	5,09	4,93	6,11	1,32	1,5		
		9,0	4,20	0,46	0,7	0,47	0,9	2,16	4,79	5,22	5,75	1,20	1,5	4,70	0,53	0,8	0,63	0,9	2,22	5,74	5,99	6,89	1,44	1,5		

Расчетная схема



Примечания:

1. В приведенной таблице буквами обозначены величины:
 R₀ — условное сопротивление грунта в основании подпорной стены,
 φ — нормативный угол внутреннего трения грунта засыпки за стеной,
 H — полная высота подпорной стены, м
 B — ширина поперечного сечения стены, м
 M_{оп}, M_{сд} — коэффициенты условий работы на устойчивость против опрокидывания и сдвига,

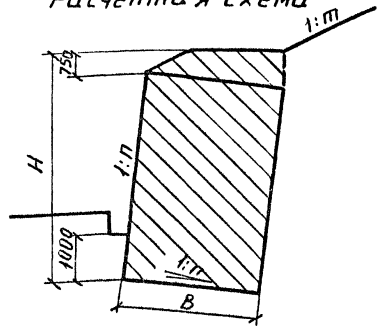
ρ, R_{max} — среднее и максимальное давления на основание, кгс/см²,
 R — расчетное сопротивление основания, кгс/см²,
 e₀/ρ — относительный эксцентриситет равнодействующей.
 2. В квадратных скобках указаны предельные величины.

3. 503. 1 — 67.0 — 8600		
Нач. отд. Филиппов	Фельд	
Н. контр. Токарева	Макав	
ГИП Филиппов	Фельд	
Ст. инж. Конюшвили	Инженер	
Инженер Качапуридзе	Инж.	
Расчетные данные для Верховых подпорных стен III и IV типа		
Стадия Р	Лист 1	Листов 2
ТБМЛГПРДВТ ОДО РТ РНЭС		

Шлына 22091-01 76 формат А3

R ₀ , МПа кгс/см ²	φ, град.	H, м	Расчетная сейсмичность 8 баллов										Расчетная сейсмичность 9 баллов												
			Перем. разм.	Расчет на устойчивость положения				Расчет на прочность основания				Положение равновесия		Перем. разм.	Расчет на устойчивость положения				Расчет на прочность основания				Положение равновесия		
				B, м	M _{оп}	[M _{оп}]	M _{сд}	[M _{сд}]	P	R	R _{max}	1,2R	e ₀ /ρ		[e ₀ /ρ]	B, м	M _{оп}	[M _{оп}]	M _{сд}	[M _{сд}]	P	R	R _{max}	1,2R	e ₀ /ρ
0,2 2,0	30	3,0	1,70	0,57	0,8	0,83	0,90	0,70	1,93	1,26	2,32	0,72	1,5	2,20	0,56	0,8	0,88	0,9	0,76	1,99	1,14	2,39	0,60	1,5	
		5,0	3,20		0,8	0,90	0,9	1,20	2,15	1,95	2,58	0,54	1,5												
		7,0																							
	35	3,0	1,70	0,63	0,8	0,72	0,9	0,69	1,91	1,23	2,29	0,54	1,5	2,20	0,51	0,8	0,70	0,9	0,73	1,99	0,93	2,39	0,30	1,5	
		5,0	3,20	0,57	0,8	0,82	0,9	1,19	2,07	2,45	2,49	1,02	1,5	4,20	0,47	0,8	0,83	0,9	1,29	2,21	1,93	2,65	0,60	1,5	
		7,0	5,20	0,38	0,8	0,81	0,9	1,73	2,31	2,84	2,77	0,42	1,5												
	40	3,0	1,70	0,47	0,8	0,47	0,9	0,60	1,91	0,64	2,29	1,02	1,5	1,70	0,51	0,8	0,46	0,9	0,61	1,93	0,75	2,32	0,96	1,5	
		5,0	3,20	0,45	0,8	0,58	0,9	1,19	2,07	1,91	2,49	0,66	1,5	3,20	0,57	0,8	0,60	0,9	1,21	2,08	1,81	2,49	0,60	1,5	
		7,0	5,20	0,34	0,8	0,58	0,9	1,71	2,29	2,54	2,74	0,60	1,5	5,20	0,49	0,8	0,63	0,9	1,76	2,29	2,55	2,75	0,60	1,5	
0,4 4,0	30	3,0	1,70	0,69	0,8	0,88	0,9	0,70	4,02	1,59	4,83	1,02	1,5	2,20	0,49	0,8	0,85	0,9	0,75	4,58	1,03	5,50	0,48	1,5	
		5,0	3,70	0,41	0,8	0,90	0,9	1,70	5,21	1,95	6,25	0,72	1,5	5,20	0,39	0,8	0,92	0,9	1,30	6,06	1,71	7,28	0,66	1,5	
		7,0	5,20	0,41	0,8	0,96	0,9	1,70	6,02	2,83	7,23	0,78	1,5												
		9,0																							
	35	3,0	1,70	0,63	0,8	0,72	0,9	0,69	4,02	1,23	4,85	0,54	1,5	1,70	0,76	0,8	0,79	0,9	0,70	4,03	1,38	4,84	0,78	1,5	
		5,0	3,20	0,55	0,8	0,85	0,9	1,23	4,83	2,55	5,80	1,02	1,5	3,70	0,58	0,8	0,89	0,9	1,29	5,13	2,28	6,16	0,84	1,5	
		7,0	4,20	0,56	0,8	0,93	0,9	1,76	5,48	3,95	6,58	1,20	1,5	5,20	0,54	0,8	0,76	0,9	1,93	6,06	3,31	7,28	0,84	1,5	
	40	3,0	1,70	0,47	0,8	0,47	0,9	0,60	4,02	0,64	4,85	1,02	1,5	1,70	0,56	0,8	0,47	0,9	0,60	4,03	0,75	4,85	1,14	1,5	
		5,0	2,70	0,61	0,8	0,65	0,9	1,20	4,56	2,57	5,48	1,02	1,5	2,70	0,69	0,8	0,64	0,9	1,20	4,58	2,21	5,56	0,84	1,5	
7,0		3,70	0,65	0,8	0,73	0,9	1,73	5,10	4,58	6,12	1,32	1,5	4,20	0,59	0,8	0,67	0,9	1,76	5,51	3,0	6,62	0,84	1,5		
9,0		4,70	0,47	0,8	0,52	0,9	2,24	5,75	3,85	6,98	0,84	1,5	5,20	0,65	0,8	0,73	0,9	2,30	5,95	4,51	7,14	1,08	1,5		

Расчетная схема



Предельные уклоны откоса (1:1) Коэффициент наклона стен "л"

φ град.	Расчетная сейсмичность в баллах			
	≤6	7	8	9
30	1:2	1:2	1:2	1:2,25
35	1:1,5	1:1,5	1:1,5	1:1,75
40	1:1,25	1:1,25	1:1,25	1:1,5

φ град.	Расчетная сейсмичность в баллах			
	≤6	7	8	9
30 и 35	0,00	0,00	0,10	0,20
40	0,00	0,00	0,10	0,20

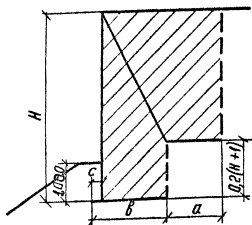
3.503.1 - 67.0 - 8600

Лист 2

Шифр № подл. Подпись и дата. Взам. Инв. №

R ₀ , МПа кгс/см ²	ψ град	H м	Расчетная сейсмичность ≤ 8 баллов												Расчетная сейсмичность 9 баллов													
			Переменные размеры, м			Расчет на устойчивость			Расчет на прочность основания			Положение равновесия			Переменные размеры, м			Расчет на устойчивость			Расчет на прочность основания			Положен равновесия				
			c	b	a	M _{оп}	[M _{оп}]	M _{сд}	[M _{сд}]	P	R	P _{max}	1,2R	ε/p	[ε/p]	c	b	a	M _{оп}	[M _{оп}]	M _{сд}	[M _{сд}]	P	R	P _{max}	1,2R	ε/p	[ε/p]
0,2 2,0	30	3,0	0,20	1,50	1,50	0,31	0,7	0,76	0,8	1,23	1,49	1,70	1,79	1,14	1,5	0,20	1,50	1,50	0,47	0,8	0,80	0,9	1,16	1,67	1,60	2,00	0,90	1,5
		5,0	0,30	2,00	1,50	0,42	0,7	0,57	0,8	1,73	1,68	1,84	2,02	0,36	1,5	0,30	2,00	2,00	0,69	0,8	0,91	0,9	1,70	2,02	2,44	2,44	0,54	1,5
		7,0	—	—	—	—	—	—	—	—	—	—	—	—	—	—	—	—	—	—	—	—	—	—	—	—	—	—
	35	3,0	0,20	1,00	1,50	0,40	0,7	0,80	0,80	1,51	1,58	1,95	1,90	1,50	1,5	0,20	1,00	1,50	0,55	0,8	0,83	0,9	1,41	1,90	2,32	2,30	1,92	1,5
		5,0	0,30	2,00	1,50	0,38	0,7	0,52	0,8	1,70	1,68	1,47	2,02	1,20	1,5	0,30	3,00	1,50	0,44	0,8	0,86	0,5	1,71	2,02	2,06	2,44	0,36	1,5
		7,0	—	—	—	—	—	—	—	—	—	—	—	—	—	—	—	—	—	—	—	—	—	—	—	—	—	—
40	3,0	0,20	1,00	1,50	0,34	0,7	0,74	0,8	1,48	1,56	1,92	1,90	1,50	1,5	0,20	1,00	1,50	0,55	0,8	0,83	0,9	1,40	1,90	2,32	2,30	1,38	1,5	
	5,0	0,30	2,00	1,50	0,28	0,7	0,42	0,8	1,70	1,68	2,11	2,02	0,84	1,5	0,80	2,00	1,50	0,59	0,8	0,79	0,9	1,70	2,02	1,78	2,44	0,18	1,5	
	7,0	—	—	—	—	—	—	—	—	—	—	—	—	—	—	—	—	—	—	—	—	—	—	—	—	—	—	—
0,4 4,0	30	3,0	0,20	1,50	1,50	0,31	0,7	0,76	0,8	1,23	3,26	1,70	3,92	1,14	1,5	0,20	1,50	1,50	0,46	0,8	0,80	0,9	1,16	3,66	1,60	4,40	0,90	1,5
		5,0	0,30	1,50	1,50	0,62	0,7	0,68	0,8	1,96	3,26	2,82	3,92	1,44	1,5	0,30	2,00	2,00	0,58	0,8	0,88	0,5	1,55	3,92	1,63	4,71	0,30	1,5
		7,0	0,40	2,50	1,50	0,56	0,7	0,67	0,8	2,19	3,74	3,38	4,49	0,36	1,5	0,40	2,50	1,50	0,58	0,8	0,78	0,5	2,16	4,19	3,04	5,03	0,42	1,5
		9,0	0,50	3,00	2,00	0,62	0,7	0,79	0,8	2,93	3,98	3,60	4,78	0,36	1,5	—	—	—	—	—	—	—	—	—	—	—	—	—
	35	3,0	0,20	1,00	1,50	0,40	0,7	0,80	0,8	1,51	3,02	2,41	3,63	1,50	1,5	0,20	1,00	1,50	0,55	0,8	0,83	0,9	1,40	3,39	2,32	4,06	1,32	1,5
		5,0	0,30	1,50	1,50	0,56	0,7	0,62	0,8	2,0	3,26	2,47	3,92	0,12	1,5	0,30	2,00	1,50	0,63	0,8	0,86	0,9	1,71	3,92	2,06	4,71	0,36	1,5
		7,0	0,40	2,00	1,50	0,58	0,7	0,59	0,8	2,38	3,50	3,52	4,20	0,18	1,5	0,40	2,50	2,00	0,70	0,8	0,90	0,9	2,45	4,19	3,48	5,03	0,54	1,5
		9,0	0,50	3,00	1,50	0,63	0,7	0,75	0,8	2,64	3,98	3,64	4,78	0,66	1,5	—	—	—	—	—	—	—	—	—	—	—	—	—
	40	3,0	0,20	1,00	1,00	0,50	0,7	0,76	0,8	1,25	3,02	1,42	3,63	0,78	1,5	0,20	1,00	1,00	0,63	0,8	0,79	0,9	1,15	3,39	1,11	4,06	0	1,5
		5,0	0,30	1,50	1,00	0,67	0,7	0,63	0,8	1,70	3,26	3,47	3,92	0,72	1,5	0,30	1,50	1,50	0,71	0,8	0,88	0,9	1,94	3,66	2,47	4,39	0,42	1,5
		7,0	0,40	2,00	1,00	0,63	0,7	0,58	0,8	2,06	3,50	4,04	4,20	0,72	1,5	0,40	2,50	1,50	0,74	0,8	0,88	0,9	2,20	4,19	3,91	5,03	1,02	1,5
		9,0	0,50	2,50	1,50	0,48	0,7	0,49	0,8	2,81	3,74	3,48	4,49	0	1,5	0,50	3,00	2,00	0,77	0,8	0,88	0,9	2,91	4,46	5,38	5,35	1,02	1,5

Расчетная схема.



Примечания:

1 В приведенной таблице буквами обозначены величины:

- R₀ - условное сопротивление грунта в основании подпорной стены,
- ψ - нормативный угол внутреннего трения грунта засыпка за стеной
- H - полная высота подпорной стены,
- b - ширина подошвы фундамента,

M_{оп}, M_{сд} - коэффициенты условий работы на устойчивость против опрокидывания или сдвига;

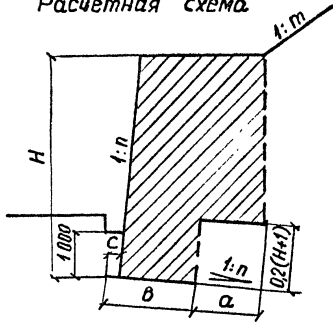
P, P_{max} - среднее и максимальное давления на основание, кгс/см²,
R - расчетное сопротивление основания, кгс/см².

ε/p - относительный эксцентриситет равнодействующей.
2 В квадратных скобках указаны предельные величины.

			3.503.1-67.0-8700			
Нач. отд.	Филиппов	Л.И.	Расчетные данные для низовых подпорных стен V типа.	Сталь	Лист	Листов
Н. конст.	Татарова	М.И.		Р	Г	Г
Гип.	Филиппов	Л.И.		ТБИЛГИПРОВСТРОИТРАНС		
Ст. инж.	Кочисаиди	Л.И.				
Инженер	Ачкапурадзе	Л.И.				

R ₀ , МПа кг/см ²	φ, град.	H, м	Расчетная сейсмичность в баллах												Расчетная сейсмичность 9 баллов													
			Переменные размеры, м			Расчет на устойчивость положения				Расчет на прочность стержня				Положение равновесия		Переменные размеры, м			Расчет на устойчивость положения				Расчет на прочность основания				Положение равновесия	
			с	б	а	m _{ал}	[m _{оп}]	m _{ср}	[m _{ср}]	P	R	P _{max}	1,2R	l ₀ /ρ	[l ₀ /ρ]	с	б	а	m _{оп}	[m _{оп}]	l ₀ /ρ	[l ₀ /ρ]	P	R	P _{max}	1,2R	l ₀ /ρ	[l ₀ /ρ]
0,2 2,0	30	3,0	0,20	1,00	1,00	0,54	0,8	0,72	0,9	1,03	1,88	0,88	2,26	0,42	1,5	0,20	1,00	1,00	0,62	0,8	0,81	0,9	0,96	1,91	1,04	2,29	0,06	1,5
		5,0	0,30	2,00	1,50	0,60	0,8	0,85	0,9	1,62	1,96	2,33	2,36	0,78	1,5	0,90	2,50	1,50	0,63	0,8	0,91	0,9	1,64	2,02	2,63	2,72	0,60	1,5
		7,0	—	—	—	—	—	—	—	—	—	—	—	—	—	—	—	—	—	—	—	—	—	—	—	—	—	—
	35	3,0	0,20	1,00	1,00	0,57	0,2	0,64	0,9	1,11	1,85	1,15	2,26	1,02	1,5	0,20	1,00	1,00	0,67	0,8	0,65	0,9	1,07	1,85	0,88	2,29	0,48	1,5
		5,0	0,30	2,00	1,50	0,56	0,8	0,69	0,9	1,72	1,96	1,98	2,36	0,12	1,5	0,30	2,00	2,00	0,63	0,8	0,70	0,9	1,98	1,98	2,02	2,36	0,18	1,5
		7,0	—	—	—	—	—	—	—	—	—	—	—	—	—	—	—	—	—	—	—	—	—	—	—	—	—	—
	40	3,0	0,20	1,00	1,00	0,33	0,8	0,37	0,9	1,02	1,85	2,14	2,36	1,0	1,5	0,20	1,00	1,00	0,63	0,8	0,58	0,9	1,03	1,85	1,36	2,29	1,26	1,5
		5,0	0,30	2,00	1,50	0,61	0,8	0,67	0,9	1,17	1,96	2,08	2,10	0,24	1,5	0,30	2,00	1,50	0,52	0,8	0,65	0,9	1,13	2,08	1,60	2,49	0,30	1,5
		7,0	—	—	—	—	—	—	—	—	—	—	—	—	—	—	—	—	—	—	—	—	—	—	—	—	—	—
0,4 4,0	30	3,0	0,20	1,00	1,00	0,58	0,8	0,64	0,9	1,11	3,75	1,71	4,5	0,30	1,5	0,20	1,00	1,50	0,83	0,8	0,86	0,9	1,11	3,75	1,85	4,5	0,48	1,5
		5,0	0,30	1,50	1,50	0,75	0,8	0,85	0,9	1,96	4,02	3,49	4,83	0,36	1,5	0,30	2,0	2,0	0,65	0,8	0,90	0,9	2,02	4,31	2,25	5,17	0,06	1,5
		7,0	0,40	2,50	2,00	0,68	0,8	0,90	0,9	2,52	4,56	4,17	5,46	0,42	1,5	—	—	—	—	—	—	—	—	—	—	—	—	—
		9,0	—	—	—	—	—	—	—	—	—	—	—	—	—	—	—	—	—	—	—	—	—	—	—	—	—	—
	35	3,0	0,20	1,00	1,00	0,53	0,8	0,57	0,9	1,09	3,75	1,03	4,50	1,68	1,5	0,20	1,00	1,00	0,75	0,8	0,74	0,9	1,10	3,75	1,27	4,50	0,24	1,5
		5,0	0,30	1,50	1,50	0,72	0,8	0,79	0,9	2,0	4,02	3,34	4,83	0,24	1,5	0,30	2,00	1,50	0,75	0,8	0,81	0,9	1,78	4,31	3,26	5,17	0,12	1,5
		7,0	0,40	2,50	2,00	0,71	0,8	0,90	0,9	2,64	4,56	5,09	5,46	0,66	1,5	—	—	—	—	—	—	—	—	—	—	—	—	1,5
		9,0	—	—	—	—	—	—	—	—	—	—	—	—	—	—	—	—	—	—	—	—	—	—	—	—	—	—
	40	3,0	0,20	1,00	1,00	0,64	0,8	0,55	0,9	0,70	3,75	0,92	4,50	2,04	1,5	0,20	1,00	1,00	0,76	0,8	0,55	0,9	0,7	3,75	0,61	4,50	0,84	1,5
		5,0	0,30	1,50	1,00	0,61	0,8	0,69	0,9	1,91	4,02	1,76	4,83	0,60	1,5	0,30	2,00	1,50	0,61	0,8	0,60	0,9	1,65	4,31	1,60	5,17	0,18	1,5
		7,0	0,40	2,50	1,50	0,70	0,8	0,78	0,9	2,26	4,56	4,5	5,48	0,72	1,5	0,40	3,00	1,50	0,72	0,8	0,75	0,9	2,06	4,86	3,85	5,83	0,90	1,5
		9,0	—	—	—	—	—	—	—	—	—	—	—	—	—	—	—	—	—	—	—	—	—	—	—	—	—	—

Расчетная схема



Пределные уклоны откоса (1:n)

φ, град	Расчетная сейсмичность в баллах			
	≤ 6	7	8	9
30	1:2	1:2	1:2	1: 2,25
35	1:1,5	1:1,5	1:1,5	1: 1,75
40	1:1,25	1:1,25	1:1,25	1: 1,5

Коэффициент наклона стен „n“

φ, град	Расчетная сейсмичность в баллах			
	≤ 6	7	8	9
30 и 35	0,00	0,00	0,10	0,20
40	0,00	0,00	0,10	0,20

3.503.1 - 67.0 - 8800

Лист
2

ИМВ № подл. Подпись и дата. Измен. ИМВ №