

Типовые конструкции, изделия и узлы зданий и сооружений

Серия 3 407 1-159

Унифицированные конструкции  
малозаглубленных фундаментов для  
стальных опор ВЛ 35-500 кв

Выпуск 1

Малозаглубленные фундаменты

Рабочие чертежи

*2586/2*

ОБОЗНАЧЕНИЕ	НАИМЕНОВАНИЕ	СТР.
3.407.1-159.1-0019	ПРОЕКТ ТЕХНИЧЕСКИХ УСЛОВИЙ	3, 9
3.407.1-159.1-0011	ТЕХНИЧЕСКИЕ ТРЕБОВАНИЯ	3, 12
3.407.1-159.1-0011	НОМЕНКЛАТУРА ЧЕДЕЛЛИЙ	13, 14
3.407.1-159.1-0001	ФУНДАМЕНТ МФ13×1-0; МФ13×15-0; МФ13×22-0 СБОРОЧНЫЙ ЧЕРТЕЖ	15, 18
3.407.1-159.1-0002	ФУНДАМЕНТ МФ13×15-4/0; МФ13×22-4/0. СБОРОЧНЫЙ ЧЕРТЕЖ.	17, 19
3.407.1-159.1-0003	ФУНДАМЕНТ МФ13×15-4/5; МФ13×22-4/5. СБОРОЧНЫЙ ЧЕРТЕЖ.	19, 20
3.407.1-159.1-0004	ФУНДАМЕНТ МФ2×2-0; МФ2×2.7-0 СБОРОЧНЫЙ ЧЕРТЕЖ.	21, 22
3.407.1-159.1-0005	ФУНДАМЕНТ МФ2×2-4/0; МФ2×2.7-4/0 СБОРОЧНЫЙ ЧЕРТЕЖ.	23, 24
3.407.1-159.1-0006	ФУНДАМЕНТ МФ2×2-4/5; МФ2×2.7-4/5 СБОРОЧНЫЙ ЧЕРТЕЖ.	25, 26
3.407.1-159.1-0007	ФУНДАМЕНТ ФК1-0; Ф2-0; Ф3-0; Ф4-0 СБОРОЧНЫЙ ЧЕРТЕЖ.	27, 28
3.407.1-159.1-0008	ФУНДАМЕНТ Ф1-4/0; Ф2-4/0; Ф3-4/0; Ф4-4/0. СБОРОЧНЫЙ ЧЕРТЕЖ.	29, 30
3.407.1-159.1-0009	ФУНДАМЕНТ ФК1-4/0; ФК2-4/0; ФК3-4/0; ФК4-4/0. СБОРОЧНЫЙ ЧЕРТЕЖ.	31, 32
3.407.1-159.1-0010	ФУНДАМЕНТ Ф2-4/5; Ф3-4/5; Ф4-4/5. СБОРОЧНЫЙ ЧЕРТЕЖ.	33, 34
3.407.1-159.1-0011	ФУНДАМЕНТ ФК2-4/5; ФК3-4/5; ФК4-4/5 СБОРОЧНЫЙ ЧЕРТЕЖ.	35, 36

3.407.1-159.1-0000							
СОДЕРЖАНИЕ	<table border="1"> <tr> <td>СТРАНА</td> <td>Лист</td> <td>Листов</td> </tr> <tr> <td>Р</td> <td>1</td> <td>2</td> </tr> </table>	СТРАНА	Лист	Листов	Р	1	2
СТРАНА	Лист	Листов					
Р	1	2					
ФЭНЕРГОСЕТЬПРОЕКТ Северо-Западное управление Ленинград							

ФОРМАТ А4

ИЗМ. № 1001  
 Исполнитель в бумаге  
 Формат А4

ОБОЗНАЧЕНИЕ	НАИМЕНОВАНИЕ	СТР.
3.407.1-159.1-0012	СЕТКА С-1, С-2	37
3.407.1-159.1-0013	СЕТКА С-3	37
3.407.1-159.1-0014	СЕТКА С-4	38
3.407.1-159.1-0015	СЕТКА С-5	38
3.407.1-159.1-0016	СЕТКА С-6, С-7	39
3.407.1-159.1-0017	СЕТКА С-8	39
3.407.1-159.1-0018	СЕТКА С-9	40
3.407.1-159.1-0019	СЕТКА С-10	40
3.407.1-159.1-0020	СЕТКА С-11; С-12	41
3.407.1-159.1-0021	КАРКАС К-1, К-1-01; К-2, К-2-02	41
3.407.1-159.1-0022	СЕТКА С-13... С-17	42
3.407.1-159.1-0023	СЕТКА С-17, С-18	42
3.407.1-159.1-0024	СЕТКА С-18	43
3.407.1-159.1-0025	СЕТКА С-19	44
3.407.1-159.1-0026	СЕТКА С-20, С-21	45
3.407.1-159.1-0027	СЕТКА С-22, С-23	46
3.407.1-159.1-0028	СЕТКА С-24... С-26	47
3.407.1-159.1-0029	ЗАКЛАДНАЯ ДЕТАЛЬ М55, М56	48
3.407.1-159.1-0030	ЗАКЛАДНАЯ ДЕТАЛЬ М57	49
3.407.1-159.1-0031	ЗАКЛАДНАЯ ДЕТАЛЬ М58	49
3.407.1-159.1-00РС	ВЕДОМОСТЬ РАСХОДА СТАЛИ НА ФУНДАМЕНТ	50, 51
3.407.1-159.1-00РМ	ВЕДОМОСТЬ РАСХОДА МАТЕРИАЛОВ НА ФУНДАМЕНТ	52, 53

ИЗМ. № 1001  
 Исполнитель в бумаге  
 Формат А4

3.407.1-159.1-0000		Лист
		2

Исполнитель в бумаге

ФОРМАТ А4

### ВВОДНАЯ ЧАСТЬ

Настоящий проект технических условий распространяется на железобетонные изделия, которые предназначены для закрепления стоек опор на оттяжках и устанавливаются. Требования на их изготовление, качество, приемку и поставки строительным объектам Министерства Энергетики и электрификации СССР.

Для закрепления стоек опор с оттяжками применяются малозаглубленные фундаменты и грибовидные подножники со штырем.

Железобетонные изделия изготавливаются по проекту инв. № 15025 тм, разработанным Северо-Западным отделением института Энергосельпроект.

Пример записи при заказе продукции:  
 Малозаглубленный фундамент - МФ 1.3x1-0; МФ 1.3x1.5-1/10;  
 МФ 2x2-0;  
 Грибовидные подножники - ФК1-0, Ф2-0, Ф2-1/10.

### 1.1. Технические требования.

1.1.1. Технические условия устанавливают требования к изготовлению, качеству поставки на объекты железобетонных изделий, предназначенных для закрепления стоек опор с оттяжками.

Имя, подпись и дата

Имя, подпись и дата	Имя, подпись и дата	Имя, подпись и дата	Имя, подпись и дата	Имя, подпись и дата
С.И.И.И.	С.И.И.И.	С.И.И.И.	С.И.И.И.	С.И.И.И.
С.И.И.И.	С.И.И.И.	С.И.И.И.	С.И.И.И.	С.И.И.И.
С.И.И.И.	С.И.И.И.	С.И.И.И.	С.И.И.И.	С.И.И.И.
С.И.И.И.	С.И.И.И.	С.И.И.И.	С.И.И.И.	С.И.И.И.

3.407.1 - 159.1 - 00ТУ

ПРОЕКТ  
 ТЕХНИЧЕСКИХ УСЛОВИЙ  
 «ЭНЕРГОСЕЛЬПРОЕКТ»  
 Северо-Западное отделение  
 Ленинград

КОМПЬЮТЕР ВЛАДИМИРОВА Е.Е.      ФОРМАТ А4

1.2. Названия, основные размеры, материалосемкость изделий приведены в таблице 1.

Таблица 1

Шифр изделия	Высота, м	Ширина, м	Длина, м	Бетон		Общий расход стали, кг	Масса изделий, т		
				класс	объем, м <sup>3</sup>				
1	2	3	4	5	6	7	8		
МФ 1.3x1-0	0.7	1.3	1.0	В 25	0.35	48.6	0.88		
МФ 1.3x1.5-0			1.5		0.40	56.5	1.20		
МФ 1.3x2.0-0			2.2		0.68	76.2	1.65		
МФ 1.3x1.5-1/10			1.5		0.40	56.5	1.20		
МФ 1.3x2.2-1/10			2.2		0.68	76.4	1.65		
МФ 1.3x1.5-1/5			1.5		0.43	56.5	1.23		
МФ 1.3x2.2-1/5			2.2		0.67	76.4	1.68		
МФ 2x2-0			2.0		2.0	2.0	0.85	107.1	2.15
МФ 2x2.7-0						2.7	1.13	156.0	2.83
МФ 2x2-1/10						2.0	0.85	107.3	2.15
МФ 2x2.7-1/10	2.7	1.13		156.2		2.83			
МФ 2x2-1/5	2.0	0.85		107.0		2.15			
МФ 2x2.7-1/5	2.7	1.13	155.9	2.83					
ФК1-0	2.2	1.2	1.2	В 25	0.54	73.5	1.55		
Ф2-0			1.5		0.46	62.5	2.4		
Ф3-0			1.8		1.17	144.4	2.95		
Ф4-0			2.1		1.36	188.7	3.40		
ФК1-1/10	1.7	1.8	1.2	В 25	0.56	68.1	1.4		
ФК2-1/10			1.5		0.70	77.5	1.98		
ФК3-1/10			1.8		1.0	89.0	2.5		
ФК4-1/10			2.0		1.16	140.7	2.9		
Ф1-1/10			1.2		0.73	79.5	1.85		
Ф2-1/10			1.5		0.95	82.1	2.4		

Имя, подпись и дата

3.407.1 - 159.1 - 00ТУ

Лист 2

ФОРМАТ А4

Продолж. таблицы 1

1	2	3	4	5	6	7	8
Ф3 - 1/10	2,7	1,8	1,8		1,17	101,4	2,93
Ф4 - 1/10		2,0	2,0		1,55	152,7	3,33
ФК2 - 1/5	1,7	1,5	1,5	В 25	0,81	86,9	2,03
ФК3 - 1/5		1,8	1,8		1,02	95,3	2,55
ФК4 - 1/5	2,7	2,0	2,0		1,18	143,8	2,95
Ф2 - 1/5		1,5	1,5		1,0	95,0	2,50
Ф3 - 1/5	2,7	1,8	1,8		1,22	106,4	3,05
Ф4 - 1/5		2,0	2,0		1,38	155,4	3,45

## 1.1.5 Расшифровка малообгабленных фундаментов

МФ 1,3×1-0; МФ 2×2-0; МФ 1,3×1,5-1/10; МФ 2×2,7-1/5

Буква М - обозначает малообгабленный,  
Ф - обозначает фундамент.

Первая цифра 1,3; 2 - обозначает ширину фундамен-  
та в "м",

Вторая цифра 1; 1,5; 2; 2,7 - обозначает длину в "м";

Третья цифра 0; 1/10; 1/5 - обозначает уклон штыря.

## Расшифровка грибовидных подожников ФК1-0;

Ф3-0; Ф1-1/10; Ф4-1/5

Буква Ф - обозначает фундамент;

К - обозначает укороченный.

Первая цифра 1,3,4 - обозначает тип фундамента;

Вторая цифра 0; 1/10; 1/5 - обозначает уклон штыря.

3.407.1 - 159.1 - 00ТУ

Лист  
3

ФОРМАТ А4

## 1.2. ТРЕБОВАНИЯ К БЕТОНУ

1.2.1 Малообгабленные фундаменты и грибовидные подожники должны изготавливаться из тяжелого бетона класса В 25.

1.2.2 Марка по морозостойкости и водонепроницаемости бетона должна соответствовать для изделий, предназначенных для применения в районах с расчетной температурой наружного воздуха наиболее холодной пятидневки по СНиП 2.01.01-82.

ниже минус 40°C - F 200 и W 6;

минус 40°C и выше - F 150 и W 4.

Марки морозостойкости и водонепроницаемости указывают в заказе на изготовление изделий.

1.2.3. Материалы, применяемые для изготовления изделий, должны обеспечивать получение бетона заданных марок по прочности, морозостойкости и водонепроницаемости и требования следующих стандартов:

цемент - ГОСТ 10178-85

песок - ГОСТ 8736-85

щебень - ГОСТ 10260-82, ГОСТ 8267-82

вода - ГОСТ 23732-79.

1.2.4. В качестве крупного заполнителя для бетона железобетонных изделий должен применяться фракционированный щебень из естественного камня с максимальной крупностью зерен 30 мм, соответствующий требованиям ГОСТ 10268-80.

3.407.1 - 159.1 - 00ТУ

Лист  
4

Инициировала Владимирова Е.Б.

ФОРМАТ А4

2686/2

1.2 ТРЕБОВАНИЯ К АРМАТУРНЫМ СТАЛЯМ,  
ЗАКЛАДНЫМ ДЕТАЛЯМ.

1.2.1. В качестве продольной арматуры в железобетонных изделиях следует принимать горячекатаную арматурную сталь класса А-В по ГОСТ 5781-82\*, марки 25Г2С или 35ГС. При этом для ВА, проходящих в районах с расчетной температурой воздуха ниже минус 40°С, не должна применяться сталь марки 35ГС.

1.2.2. Стержневая горячекатаная арматурная сталь класса А-І по ГОСТ 5781-82\* и ГОСТ 380-71\* при этом для ВА, проходящих в районах с расчетной температурой воздуха от минус 30°С и выше, применяется кипящая сталь марки ВСт3кпЗ, при температуре от минус 3°С до минус 40°С - марки ВСт3сп2.

1.2.3. Монтажные петли изделий следует изготавливать из стержневой гладкой горячекатаной арматурной стали класса А-І марок ВСт3пс2 и ВСт3сп2 или периодического проката класса А<sub>с</sub>-І марки 10ГТ по ГОСТ 5781-82\*. Сталь марки ВСт3пс2 не допускается принимать для монтажных петель, предназначенных для подъема и монтажа изделий при температуре воздуха ниже минус 40°С.

1.2.4. Элементы закладных деталей для расчетных температур до минус 40°С изготавливаются из углеродистой стали для сварных конструкций марки ВСт3 по ГОСТ 380-71\*, удовлетворяющей требованиям загиба в холод-

3.407.1 - 159.1 - 00ТУ

Лист  
5

ФОРМАТ А4

ном состоянии в соответствии с ГОСТ 380-71\*. При этом марки стали применяются в зависимости от толщины элементов и от расчетной температуры воздуха.

1.2.5. Сварные арматурные и закладные детали должны удовлетворять требованиям ГОСТ 10922-75. (Арматурные изделия и закладные детали сварные для железобетонных конструкций. Технические требования и методы испытаний).

1.2.6. Все закладные детали и металлоконструкции привариваются электродами типа 942А или 948А по ГОСТ 9467-75 соответственно для сталей марки ВСт3 и 09Г2С (40 Г2СІ).

1.4. ТРЕБОВАНИЯ К ИЗГОТОВЛЕНИЮ

1.4.1. Железобетонные изделия должны изготавливаться в строгом соответствии с требованиями СНиП III-16-80 на изготовление сборных железобетонных конструкций, общими требованиями ГОСТ 13045.0-83.

1.4.2. Все железобетонные изделия изготавливаются в металлических опалубках.

1.4.3. Защитный слой рабочей арматуры должен быть не менее 30 мм.

1.4.4. Все отдельные стержни продольной арматуры и

3.407.1 - 159.1 - 00ТУ

Лист  
6

ИПТЕРМА ВЛАДИМИРОВА ЕБ

ФОРМАТ А4

ИД № 1011 Подпись и дата 15.04.82

ИД № 1011 Подпись и дата 15.04.82

СЕТКИ ОБЪЕДИНЯЮТСЯ В АРМОКАРКАС С ПОМОЩЬЮ КОНТАКТНОЙ СВАРКИ В МЕСТАХ ПЕРЕСЕЧЕНИЙ СТЕРЖНЕЙ ИЛИ С ПРИМЕНЕНИЕМ ВЯЗАЛЬНОЙ ПРОВОЛОКИ.

14.5. КОНТРОЛЬ ПРОЧНОСТИ БЕТОНА ПРОИЗВОДИТСЯ В СООТВЕТСТВИИ С ГОСТ 10180-78. КОНТРОЛЬ ТЕПЛОИЗОЛЯЦИОННОЙ ОБРАБОТКИ ПРОИЗВОДИТСЯ В СООТВЕТСТВИИ С ИНСТРУКЦИЕЙ ПО ИЗГОТОВЛЕНИЮ БЕТОННЫХ И ЖЕЛЕЗОБЕТОННЫХ ИЗДЕЛИЙ НА ЗАВОДАХ И ПОЛИГОНАХ.

15 ТРЕБОВАНИЯ К ТОЧНОСТИ ИЗГОТОВЛЕНИЯ ИЗДЕЛИЙ.

15.1. ДОПУСКАЕМЫЕ ОТКЛОНЕНИЯ ОТ ПРОЕКТНЫХ РАЗМЕРОВ НЕ ДОЛЖНЫ ПРЕВЫШАТЬ ВЕЛИЧИН, УКАЗАННЫХ В ТАБЛИЦЕ 2.

ТАБЛИЦА 2.

НАИМЕНОВАНИЕ ПОКАЗАТЕЛЕЙ	КАТЕГОРИИ КАЧЕСТВА	
	ВЫСШАЯ	ПЕРВАЯ
1	2	3
ДЛЯ ВИБРИРОВАННЫХ ЖЕЛЕЗОБЕТОННЫХ ИЗДЕЛИЙ НОРМИРУЕМЫЙ КЛАСС БЕТОНА ПО ПРОЧНОСТИ МПа	B25 / 327	B25 / 327
Отклонение прочности бетона от проектной, %	+5	-5
Прочность бетона в момент расформовки, %	70	70
Величина отпускной прочности, не ниже, %		
в теплое время от +10°C	80	75
в холодное время от -5°C	100	100
в переходной период от +9°C до -4°C	85	80
Предельные отклонения от проектных размеров не более, мм		

3.407.1-159.1-007У

Лист 7

ФОРМАТ А4

ТРЕБОВАНИЯ К КАЧЕСТВУ ПОВЕРХНОСТЕЙ И ВНЕШНЕМУ ВИДУ КОНСТРУКЦИЙ

1	2	3
ПО ДЛИНЕ И ШИРИНЕ	±10	±20
ПО ТОЛЩИНЕ	±5	±8
Отклонение фактической массы от проектной, %	±5	-5; -7
Прочность бетона в 28-дневном возрасте, %	100	100
Для всех изделий коэффициент вариации партионный, %	9.0	13.5

15 ТРЕБОВАНИЯ К КАЧЕСТВУ ПОВЕРХНОСТЕЙ И ВНЕШНЕМУ ВИДУ КОНСТРУКЦИЙ.

15.1. Число раковин не должно превышать на боковой наружной поверхности изделий - одной на длине 2 м.

15.2. Шероховатость боковой поверхности - не более чем на 5% общей площади боковой наружной поверхности.

15.3. Обнажение арматуры не допускается.

15.4. Открытые наружные поверхности закладных изделий, предназначенных для эксплуатации в неагрессивной среде, должны иметь лакокрасочное покрытие, а предназначенных для работы в агрессивной среде комбинированное покрытие.

15.5. Покрытие должно наноситься на поверхности, очищенные от наплывов бетона.

15.6. Техническая характеристика покрытий, толщина металлического подслоя в комбинированных покрытиях

3.407.1-159.1-007У

Лист 8

КОПИРОВАНА ВЛАДИМИРА Б Б

ФОРМАТ А4

должны соответствовать установленной проектной документации в соответствии со СНиП 2.05.14-85 и указанных в заказе на изготовление.

1.7. Маркировка

1.7.1. Маркировочные надписи и знаки на изделиях должны быть видимыми при хранении и монтаже изделия. Возможные варианты расположения надписей и знаков выбирают по ГОСТ 13015.2-81.

1.7.2. Маркировка комплектующих элементов должна быть выполнена в соответствии с рабочими чертежами и включает в себя надписи:

- а) шифр изделия;
- б) товарный знак предприятия - изготовителя;
- в) штамп технического контроля;
- г) дата изготовления изделия;
- д) масса изделия.

1.7.3. Транспортная маркировка грузовой мест должна выполняться согласно ГОСТ 14192-77\* с указанием основных, дополнительных и информационных надписей, выполняемых несмываемой краской на фанерных ярлыках, надежно прикрепляемых на изделиях на видном месте.

2. ПРАВИЛА ПРИЕМКИ.

2.1. Изготовление и приемку железобетонных элементов

3.407.1 - 159.1 - 00ТУ

Лист 9

ФОРМАТ А4

следует производить в соответствии с ГОСТ 13015.0-85 и ГОСТ 13015.1-81.

2.2. Прочность бетона в момент отпуска с завода должна быть не ниже данных, приведенных в табл. 2.

Определение прочности бетона производится на одно изделие от партии. Партиями считают изделия, изготовленные в течение смены по одной технологии и из одного материала.

2.3. Отделом технического контроля должен производиться сплошной контроль каждого изделия.

2.4. Размеры изделий проверяют с точностью до 1мм металлическими измерительными инструментами.

Для проверки линейных размеров изделий применяют измерительные линейки по ГОСТ 487-75\*, измерительные рулетки 2-го класса типа РС по ГОСТ 7502-80\*, штангенциркули по ГОСТ 165-80\*.

2.5. Внешний вид изделий и качество лицевых поверхностей, наличие заводных деталей проверяется путем наружного осмотра.

2.6. Определение фактического веса производят путем взвешивания образцов изделий с помощью динамометра с точностью взвешивания ± 2%.

3.407.1 - 159.1 - 00ТУ

Лист 10

ФОРМАТ А4

ФОРМАТ А4

1586/3

ИЗВ. № подл. 5 и 114 Н.

ИЗВ. № подл. 5 и 114 Н.

### 3. МЕТОДЫ КОНТРОЛЯ

3.1. ОТК должны производить контрольную проверку соответствия каждого изделия ГОСТУ 15015.1-84.

3.2. Методы испытаний материалов, применяемых для приготовления бетона, должны соответствовать следующим стандартам:

ЦЕМЕНТ - ГОСТ 310.1-76 и ГОСТ 310.4-76  
 ПЕСОК - ГОСТ 8736-85  
 ЩЕБЕНЬ - ГОСТ 8267-82

3.3. Методы определения прочности и объемного веса, морозостойкости и других физико-механических свойств бетона должны соответствовать требованиям стандарта: БЕТОН тяжелый ГОСТ 10180-78.

3.4. Неразрушающие методы испытаний оценки прочности, жесткости и трещиностойкости изделий должны соответствовать ГОСТ 8829-85.

3.5. Методы испытаний арматуры и закладных деталей должны соответствовать ГОСТ 10922-76.

3.6. Расположение арматуры и толщина защитного слоя бетона в изделиях должны проверяться методом вырубки борозды и обнаружением арматуры с последующей заделкой борозды.

3.7. Величина фактической отпускной прочности бетона определяется путем испытаний образцов - кубиков по ГОСТ 10180-78. Каждая серия контрольных образцов должна состоять не менее чем из трех образцов, изготавливаемых из бетона одного замеса.

### 4. ТРАНСПОРТИРОВАНИЕ И ХРАНЕНИЕ

4.1. Транспортировка изделий осуществляется железнодорожным (вагон, полувагон) и автомобильным транспортом

3.407.1-159.1-00У

Лист  
41

ФОРМАТ А4

после достижения бетоном отпускной прочности (см. табл. 2).

4.2. Перегрузка, погрузка и крепление изделий производится в соответствии с требованиями ГОСТ 15016.4-84 и действующими «Правила перегрузки грузов», а также в соответствии с ГОСТ 22235-76.

4.3. Хранение и транспортирование изделий в части воздействия климатических факторов внешней среды должны соответствовать условиям ОИЗ по ГОСТ 15150-80.

4.4. Хранение изделий на складе изготовителя и потребителя должно исключать механические повреждения и осуществляться в соответствии с требованиями схем складирования. Размеры проходов и проездов между штабелями или отдельными конструкциями на складах должны соответствовать СНиП 4-80.

### 5. УКАЗАНИЕ ПО МОНТАЖУ И ЭКСПЛУАТАЦИИ.

Монтаж и эксплуатация железобетонных изделий должны производиться в соответствии со СНиП 4-80.

### 6. ГАРАНТИИ ПОСТАВЩИКА.

6.1. Предприятие - изготовитель гарантирует соответствие железобетонных изделий требованиям технических условий при соблюдении потребителем правил эксплуатации, транспортирования и хранения.

6.2. Гарантийный срок эксплуатации изделий - 12 месяцев со дня ввода в эксплуатацию, но не более 18 месяцев с момента изготовления.

3.407.1-159.1-00У

Лист  
42

КОПИРОВАЛА ВАЛЕНТИНОВА Е.Е.

ФОРМАТ А4



### ТЕХНИЧЕСКИЕ ТРЕБОВАНИЯ

#### 1 ОБЩИЕ СВЕДЕНИЯ

1.1. В настоящем выпуске даны рабочие чертежи малозаглубленных фундаментов и трибьидных подожников со штырем.

Эти фундаменты предназначены для закрепления стоек опор с оттяжками, которые применяют на ВЛ 35-500 кВ.

Малозаглубленные фундаменты представляют собой сборную железобетонную конструкцию в виде прямоугольной в плане плиты двух типов - плоскую и ребристую с монолитно соединенным с ней "выступ-стойкой" квадратного сечения.

1.2. Номенклатура малозаглубленных фундаментов и фундаментов со штырем см. док. 3.407.1-159.1-00НИ.

1.3. Разработаны малозаглубленные фундаменты с размерами в плане 1,3x1, 1,3x1,5; 1,3x2,2; 2x2; 2x2,7, "выступ-стойка" размером 0,4x0,4м и общей высотой фундамента 0,7м.

1.4. В зависимости от области применения "выступ-стойка" выполняется:

- 1. со сферическим листом и вертикальным штырем-

под вертикальные стойки традиционных опор с оттяжками (шифр МФ 1,3x1-0; МФ 2x2,7-0 и т.д.);

2. со сферическим листом и штырем, имеющим уклон 1:10 и 1:5 - под наклонные стойки опор с оттяжками (шифр МФ 1,3x1,5-1/10; МФ 2x2-1/5 и т.д.).

ПРИМЕР маркировки малозаглубленных фундаментов:

МФ 1,3x1-0; МФ 1,3x1,5-1/10; МФ 1,3x2,2-1/5

буква М - обозначает малозаглубленный;

Ф - обозначает фундамент;

первая цифра 1,3 - обозначает ширину плиты в м;

вторая цифра 1,5; 2,2 - обозначает длину плиты в м;

0 - обозначает вертикальный штырь;

1/10 - обозначает, что уклон штыря 1:10;

1/5 - обозначает, что уклон штыря 1:5.

ПРИМЕР маркировки малозаглубленного ребристого фундамента

МФ 2x2-0; МФ 2x2,7-1/10; МФ 2x2-1/5

буква М - обозначает малозаглубленный;

Ф - обозначает фундамент;

первая цифра 2 - обозначает ширину плиты в "м" и что в плите есть ребро;

вторая цифра 2 и 2,7 - обозначает длину плиты в "м";

0 - обозначает вертикальный штырь;

1/10 - обозначает, что уклон штыря 1:10;

1/5 - обозначает, что уклон штыря 1:5.

Итого листов 1  
Итого листов 1  
Итого листов 1  
Итого листов 1  
Итого листов 1  
Итого листов 1  
Итого листов 1  
Итого листов 1  
Итого листов 1  
Итого листов 1

Итого листов	1
Итого листов	1
Итого листов	1
Итого листов	1
Итого листов	1
Итого листов	1
Итого листов	1
Итого листов	1
Итого листов	1
Итого листов	1

3.407.1 - 159.1 - 00ТТ

ТЕХНИЧЕСКИЕ ТРЕБОВАНИЯ

Стадия	Лист	Листов
р	1	
«ЭНЕРГОСЕТЬПРОЕКТ» Центро-Сервисное отделение ЛЕНИНГРАД		

ФОРМАТ А4

Итого листов 1  
Итого листов 1  
Итого листов 1  
Итого листов 1  
Итого листов 1  
Итого листов 1  
Итого листов 1  
Итого листов 1  
Итого листов 1  
Итого листов 1

3.407.1 - 159.1 - 00ТТ

Копировала Владимирова ЕБ

ФОРМАТ А4

258612

1.5 ГРИБОВИДНЫЕ ПОДНОЖНИКИ С РАЗМЕРАМИ В ПЛАНЕ 1.2x1.2; 1.5x1.5; 1.8x1.8; 2x2; 2.1x2.1 И МОГУТ БЫТЬ НОРМАЛЬНОЙ ВЫСОТЫ - 2.7 м И УКОРОЧЕННОЙ - 2.2 м И 1.7 м.

1.6 ПОДНОЖНИКИ ВЫПОЛНЯЮТСЯ:

- 1. СО СФЕРИЧЕСКИМ ЛИСТОМ И ВЕРТИКАЛЬНЫМ ШТЫРЕМ (ШИФР ФК1-0, Ф3-0 И Т.Д.)
- 2. СО СФЕРИЧЕСКИМ ЛИСТОМ И ШТЫРЕМ, ИМЕЮЩИМ НАКЛОН СТОЙКИ ПОДНОЖНИКА 1:10, 1:5 (ШИФР Ф1-1/10; Ф4-1/5 И Т.Д.)

ПРИМЕР МАРКИРОВКИ ГРИБОВИДНОГО ПОДНОЖНИКА ФК1-0; Ф3-0; Ф1-1/10; Ф2-1/5

БУКВА Ф - ОБОЗНАЧАЕТ ФУНДАМЕНТ;  
К - ОБОЗНАЧАЕТ УКОРОЧЕННЫЙ,  
ПЕРВАЯ ЦИФРА 1,2,3 И Т.Д. - ОБОЗНАЧАЕТ ТИПОРАЗМЕР;

0 - ОБОЗНАЧАЕТ ШТЫРЬ;  
1/10 - ОБОЗНАЧАЕТ, ЧТО УКЛОН ШТЫРЯ 1:10;  
1/5 - ОБОЗНАЧАЕТ, ЧТО УКЛОН ШТЫРЯ 1:5

### 2. МАТЕРИАЛЫ КОНСТРУКЦИЙ.

#### 2.1. БЕТОН.

ЖЕЛЕЗОБЕТОННЫЕ МАЛОЗАГЛУБЛЕННЫЕ И ГРИБОВИДНЫЕ

3.407.1 - 159.1 - 00ТТ

Лист 3

ПОДНОЖНИКИ СО ШТЫРЕМ ИЗГОТАВЛИВАЮТСЯ ИЗ ТЯЖЕЛОГО БЕТОНА КЛАССА ПО ПРОЧНОСТИ НА СЖАТИЕ В25, МАРКИ ПО МОРОЗОСТОЙКОСТИ НЕ НИЖЕ F150, ПО ВОДОНЕПРОНИЦАЕМОСТИ НЕ НИЖЕ W4.

В РАЙОНАХ С РАСЧЕТНОЙ ТЕМПЕРАТУРОЙ ВОЗДУХА НИЖЕ МИНУС 40°С ДОЛЖЕН ПРИМЕНЯТЬСЯ БЕТОН МАРКИ ПО МОРОЗОСТОЙКОСТИ НЕ НИЖЕ F200, МАРКИ ПО ВОДОНЕПРОНИЦАЕМОСТИ W6.

2.1.2 ЦЕМЕНТ И ИНЕРТНЫЕ, ПРИМЕНЯЕМЫЕ ДЛЯ ИЗГОТОВЛЕНИЯ БЕТОНА, ДОЛЖНЫ УДОВЛЕТВОРЯТЬ ТРЕБОВАНИЯМ ГОСТа 13015.0-83\* (КОНСТРУКЦИИ И ИЗДЕЛИЯ БЕТОННЫЕ И ЖЕЛЕЗОБЕТОННЫЕ СБОРНЫЕ. ОБЩИЕ ТЕХНИЧЕСКИЕ ТРЕБОВАНИЯ).

НАИБОЛЬШИЙ РАЗМЕР ЗЕРЕН НЕ ДОЛЖЕН ПРЕВЫШАТЬ ДЛЯ ВНЕБРИРОВАННЫХ ИЗДЕЛИЙ 30 мм, ЧТО СООТВЕТСТВУЕТ ТРЕБОВАНИЯМ ГОСТ 10266-80 (БЕТОН ТЯЖЕЛЫЙ. ТЕХНИЧЕСКИЕ ТРЕБОВАНИЯ К ЗАПОЛНИТЕЛЯМ).

2.1.3 КОНТРОЛЬ ПРОЧНОСТИ БЕТОНА ПРОИЗВОДИТСЯ В СООТВЕТСТВИИ С ГОСТ 10180-78\* (БЕТОНЫ. МЕТОДЫ ОПРЕДЕЛЕНИЯ ПРОЧНОСТИ НА СЖАТИЕ И РАСТЯЖЕНИЕ), А ТАКЖЕ ГОСТ 10181.0-81 (СМЕСИ БЕТОННЫЕ. ОБЩИЕ ТРЕБОВАНИЯ К МЕТОДАМ ИСПЫТАНИИ).

#### 2.2. АРМАТУРА.

2.2.1 В КАЧЕСТВЕ ПРОДОЛЬНОЙ АРМАТУРЫ СЛЕДУЕТ ПРИМЕНЯТЬ СТЕРЖНЕВУЮ ГОРЯЧЕКАТАНУЮ АРМАТУРУ

3.407.1 - 159.1 - 00ТТ

Лист 4

Имя и подл. Подпись и дата

Имя и подл. Подпись и дата

СТАЛЬ ПЕРИОДИЧЕСКОГО ПРОФИЛЯ КЛАССА А-III ПО ГОСТ 5781-82\* МАРКИ 25Г2С ИЛИ 35ГС.

ПРИ ЭТОМ ДЛЯ БА, ПРОХОДЯЩИХ В РАЙОНАХ С РАСЧЕТНОЙ ТЕМПЕРАТУРОЙ ВОЗДУХА НИЖЕ МИНУС 40°C НЕ ДОЛЖНА ПРИМЕНЯТЬСЯ СТАЛЬ МАРКИ 35ГС.

2.2.2 СТЕРЖНЕВАЯ ГОРЯЧЕКАТАНАЯ АРМАТУРНАЯ СТАЛЬ КЛАССА А-I ПО ГОСТ 5781-82\* И ГОСТ 380-71\*, ПРИ ЭТОМ ДЛЯ БА, ПРОХОДЯЩИХ В РАЙОНАХ С РАСЧЕТНОЙ ТЕМПЕРАТУРОЙ ВОЗДУХА ОТ МИНУС 30°C И ВЫШЕ, ПРИМЕНЯЕТСЯ КИПЯЩАЯ СТАЛЬ МАРКИ ВСтЗ кпЗ, ПРИ ТЕМПЕРАТУРЕ ОТ МИНУС 31°C ДО МИНУС 40°C - МАРКИ ВСтЗ пс2, ПРИ ТЕМПЕРАТУРЕ НИЖЕ МИНУС 40°C - МАРКИ ВСтЗ сп2.

2.2.3 МОНТАЖНЫЕ ПЕТЛИ КОНСТРУКЦИЙ СЛЕДУЕТ ИЗГОТАВЛИВАТЬ ИЗ СТЕРЖНЕВОЙ ГЛАДКОЙ ГОРЯЧЕКАТАНОЙ АРМАТУРНОЙ СТАЛИ КЛАССА А-I МАРКИ ВСтЗ пс2 И ВСтЗ сп2 ПО ГОСТ 5781-82\*.

СТАЛЬ МАРКИ ВСтЗ пс2 НЕ ДОПУСКАЕТСЯ ПРИМЕНЯТЬ ДЛЯ МОНТАЖНЫХ ПЕТЕЛЬ В ЖЕЛЕЗОБЕТОННЫХ ИЗДЕЛИЯХ, ПРЕДНАЗНАЧЕННЫХ ДЛЯ ПОДЪЕМА И МОНТАЖА ПРИ ТЕМПЕРАТУРЕ ВОЗДУХА НИЖЕ МИНУС 40°C.

### 3. МЕТАЛЛИЧЕСКИЕ ДЕТАЛИ.

3.1 ЭЛЕМЕНТЫ ЗАКЛАДНЫХ ДЕТАЛЕЙ ДЛЯ РАСЧЕТНЫХ ТЕМПЕРАТУР ДО МИНУС 40°C ИЗГОТАВЛИВАЮТСЯ ИЗ УГЛЕРОДИСТОЙ СТАЛИ ДЛЯ СВАРНЫХ КОНСТРУКЦИЙ МАРКИ ВСтЗ ПО ГОСТ 380-71\*, УДОБЛЮЮЩЕЙ ТРЕБОВАНИЯМ

3 407 1 - 159 1 - 00ТТ

Лист  
5

ФОРМАТ А4

ЗАГИБА В ХОЛОДНОМ СОСТОЯНИИ В СООТВЕТСТВИИ С ГОСТ 380-71\*, ПРИ ЭТОМ МАРКИ СТАЛИ ПРИМЕНЯЮТСЯ В СООТВЕТСТВИИ С ДАННЫМИ ТАБЛ.1 ИЛИ ИЗ НИЗКОЛЕГИРОВАННОЙ СТАЛИ ДЛЯ СВАРНЫХ КОНСТРУКЦИЙ ПО ГОСТ 19281-73\* И ГОСТ 19282-73\*, УДОБЛЮЮЩИЕ ТРЕБОВАНИЮ ЗАГИБА В ХОЛОДНОМ СОСТОЯНИИ И УДАРНОЙ ВЪЯКОСТИ СОГЛАСНО НОРМАМ ГОСТ 19281-73\*, ГОСТ 19282-73\*.

ТАБЛИЦА 1

ТОЛЩИНА ЭЛЕМЕНТА, мм	МАРКИ СТАЛЕЙ ПО ГОСТ 380-71*	
	РАСЧЕТНАЯ ТЕМПЕРАТУРА ВОЗДУХА $t \geq -30^\circ$	РАСЧЕТНАЯ ТЕМПЕРАТУРА ВОЗДУХА $-31^\circ \geq t \geq -40^\circ$
от 4 до 10	ВСтЗ псБ	ВСтЗ псБ
от 11 до 42		ВСтЗ сп5

В РАЙОНАХ С РАСЧЕТНОЙ ТЕМПЕРАТУРОЙ НИЖЕ МИНУС 40°C ПРИМЕНЯЮТСЯ ТОЛЬКО НИЗКОЛЕГИРОВАННЫЕ СТАЛИ В СООТВЕТСТВИИ С ТАБЛИЦЕЙ 2.

ТАБЛИЦА 2

ТЕМПЕРАТУРА	МАРКИ СТАЛИ	ТОЛЩИНА ЭЛЕМЕНТА	ТРЕБОВАНИЯ ПО УДАРНОЙ ВЪЯКОСТИ В СООТВЕТСТВИИ С ГОСТ 19282-73*			
			-40°C	-50°C	-70°C	ПОСЛЕ МЕТАЛЛИЧЕСКОГО СТАРЕНИЯ
-40°C $\geq t \geq -50^\circ$	09Г2-12	4-10	+	-	-	+
	09Г2С-12	4-11	+	-	-	+
	14Г2АФ-13	4-42	-	+	-	+
-50°C $\geq t \geq -65^\circ$	09Г2-12	4-10	+	-	-	+
	09Г2С-12	4-11	-	-	+	+
	14Г2АФ-13	8-42	-	-	+	-

3 407 1 - 159 1 - 00ТТ

Лист  
5

КОПИРОВАТЬ ЗАПРЕЩЕНО

ФОРМАТ А4

3.2 СВАРКУ МЕТАЛЛИЧЕСКИХ ЭЛЕМЕНТОВ ПРОИЗВОДИТЬ ЭЛЕКТРОДАМИ 942А ИЛИ 946А ПО ГОСТ 9467-75 СООТВЕТСТВЕННО ДЛЯ СТАЛЕЙ МАРК ВСтЗ И О9Г2С (10Г2С4)

4. ТРЕБОВАНИЯ К ИЗГОТОВЛЕНИЮ, ПРИЕМКЕ, ТРАНСПОРТИРОВКЕ КОНСТРУКЦИЙ

- 4.1 Общие требования к изготовлению.
- 4.1.1 Железобетонные изделия должны изготавливаться в строгом соответствии с требованиями СНиП III - 16-80 на изготовление сборных железобетонных конструкций, общими требованиями ГОСТ 13015.0-83, а также с учетом указаний настоящего раздела.
- 4.1.2 Все железобетонные изделия, рассмотренные в проекте, изготавливаются в металлических опалубках.
- 4.1.3 Защитный слой рабочей арматуры должен быть не менее 30 мм.
- 4.1.4 Все отдельные стержни продольной арматуры и сетки объединяются в армокаркас с помощью контактной сварки в местах пересечений стержней или с применением вязальной проволоки.
- 4.1.5 При изготовлении малозаглубленных фундаментов закладную деталь М55, М56 (поз.3) приварить к продольной арматуре (поз.4.13), а при изготовлении грибовидных подножников закладную деталь М55 (поз.4) приварить к продольной арматуре (поз.6.7) двухсторонним швом по ГОСТ 14098-85-С23-Р<sub>с</sub>,  $R_{ш} > 60$  мм.
- 4.1.6 В верхней части грибовидных подножников средние стержни сеток С-27, С-28 (поз.3) приварить к поз.2 закладной детали М55 (поз.4),  $R_{ш} = 6$  мм по ГОСТ 14098-85-К3-Р<sub>с</sub>.
- 4.1.7 В грибовидных подножниках продольные стержни верхних сеток плиты приварить к поперечным стержням нижних сеток во всех местах пересечений.

3.407.1 - 159.1 - 00ТТ

Лист 7

ФОРМАТ А4

Инв. № подл. Подпись и дата

4.1.8 В малозаглубленных фундаментах МФЭ приварить поз.12 к закладной детали М58 (поз.14).

4.1.9 Закладная деталь М55, М56, не защищенная бетоном, после приварки к армокаркасу подлежит окраске в соответствии с требованиями СНиП 2.03.11-85

4.1.10 Требования к защите указываются в проектах конкретных линий, агрессивность среды устанавливается в процессе изысканий трассы.

4.2 Приемку изделий производить в строгом соответствии с указаниями ГОСТ 13015.1-81.

4.3 Транспортировку изделий производить в соответствии с требованиями ГОСТ 13015.4-84 и действующими «Правилами перевозок грузов и технических условий погрузки и крепления грузов» МПС СССР - ЦДК 656.012.Б.073.22 (08375) с изменением главы I, утвержденными министерством путей сообщения СССР от 26 октября 1979 г., а также схем погрузки.

4.4 Складирование и хранение элементов производить в соответствии с требованиями ГОСТ 13015.4-84 и СНиП III - 4-80.

3.407.1 - 159.1 - 00ТТ

Лист 8

КОПИРОВАЛ ВЛАДИМИРОВА Е.В.

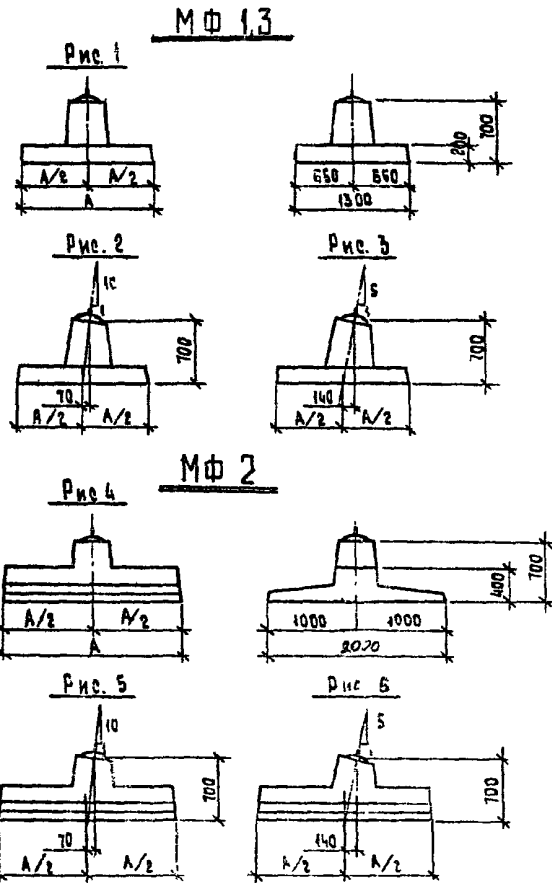
ФОРМАТ А4

Инв. № подл. Подпись и дата

2586/2

МАЛОЗАГЛУБЛЕННЫЕ ФУНДАМЕНТЫ

Э С К И Э



МАРКА ФУНДАМЕНТА	РИС	РАЗМЕРЫ, ММ А	УКЛОН СТОЙКИ	ГЛУБИНА ЗАЛОЖЕНИЯ, М	ПЛОЩАДЬ ОБОИВАНИЯ, М <sup>2</sup>	КЛАСС БЕТОНА	РАСХОД МАТЕРИАЛОВ				МАССА, Т										
							БЕТОН		СТАЛЬ, КГ												
							ОБЪЕМ, М <sup>3</sup>	ПРИБЕЛН. КОЭФФИЦИЕНТ НАТЯЖА, КИЛОМЕТРЫ МАРКИ 200	НА ТУ РАВНЫМ	ПРИБЕЛН. НАС. К. НАД СВ А-1											
MΦ 1.3 × 1 - 0	Рис. 1	1000	0	0.5	8 25	0.35	0.12	42.6	52.1	0.88											
MΦ 1.3 × 1.5 - 0		1500									1.95	0.48	0.16	56.3	71.3	1.20					
MΦ 1.3 × 2.2 - 0		2200									2.86	0.66	0.22	76.2	99.1	1.65					
MΦ 1.3 × 1.5 - 1/10	Рис. 2	1500	1/10								1.95	0.48	0.16	56.5	71.6	1.20					
MΦ 1.3 × 2.2 - 1/10		2200									2.86	0.68	0.22	76.4	99.3	1.85					
MΦ 1.3 × 1.5 - 1/5	Рис. 3	1500	1/5								1.95	0.49	0.16	56.5	71.6	1.23					
MΦ 1.3 × 2.2 - 1/5		2200									2.86	0.67	0.22	76.4	99.3	1.68					
MΦ 2 × 2 - 0	Рис. 4	2000	0								0.5	8 25	0.85	0.29	107.1	141.5	2.13				
MΦ 2 × 2.7 - 0		2700																5.4	1.15	0.39	156.0
MΦ 2 × 2 - 1/10	Рис. 5	2000	1/10															4.0	0.85	0.28	107.3
MΦ 2 × 2.7 - 1/10		2700		5.4	1.15	0.37	156.2	200.6	2.83												
MΦ 2 × 2 - 1/5	Рис. 6	2000	1/5	4.0	0.85	0.28	107.0	141.4	2.13												
MΦ 2 × 2.7 - 1/5		2700		5.4	1.15	0.37	155.9	210.2	2.83												

И. П. Подпись и дата

З.О. ПИКО	ГОРЕЛОВА	15.06.88
ГИП	СОКОЛОВ	15.06.88
Г.В. СПЕВ	ИСТРОВ	15.06.88
Н. КОНИ	МУЛАНОВА	15.06.88
Р.К. СЕ	КАПЛЕВСКАЯ	15.06.88
И.В. БЕРНА	СОТНИКОВА	15.06.88
И.В. МЕНТ	ЛОМАКИНА	15.06.88

3.407.1 - 159.1 - 00НН

НОМЕНКЛАТУРА  
ИЗДЕЛИЙ

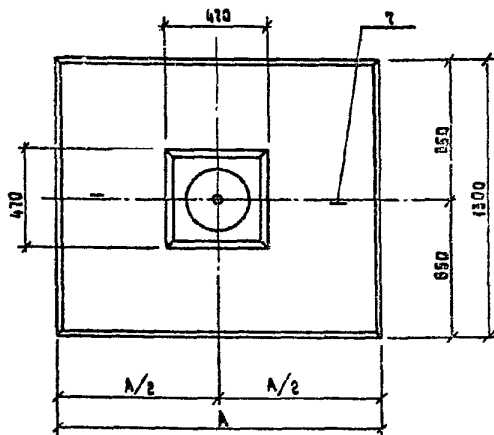
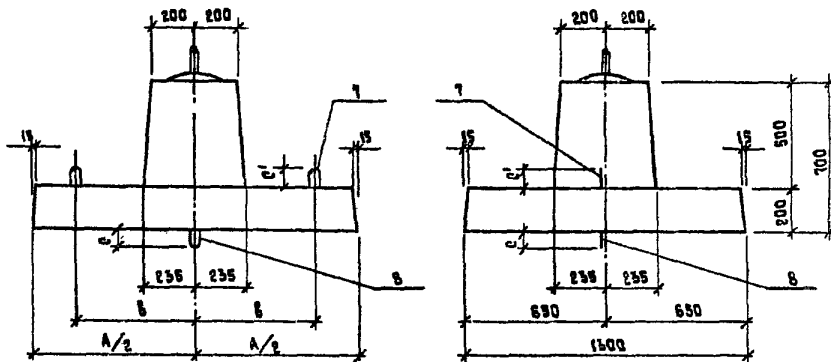
СТАДИИ	Лист	Листов
Р		
«ЭНЕРГОСТРОЙПРОЕКТ»		
Ленинградская область		
Ленинград		

ГРИБОВИДНЫЕ ЛОДНОЖНИКИ

Эскиз	МАРКА ФУНДАМЕНТА	РАЗМЕРЫ, мм				Уклон стойки	ГЛУБИНА ЗАЛОЖЕНИЯ, м	ПЛОЩАДЬ ОСНОВНИЯ, м <sup>2</sup>	КЛАСС БЕТОНА	РАСХОД МАТЕРИАЛОВ				МАССА γ
		Δ	H	h	a					БЕТОН		СТАЛЬ, кг		
										ТЪЛЩИНА, мм	ПРИБЛИЖИТЕЛЬНЫЙ ОБЪЕМ, м <sup>3</sup>	МАТИРАЛЬНАЯ	ПРИБЛИЖИТЕЛЬНАЯ СКОРОСТЬ	
	ФК1-0	1200	2200	300	330		2.0	1.44	B25	0.54	0.18	73.5	84.0	1.35
	Ф2-0	1500						2.25		0.96	0.32	99.3	128.8	2.4
	Ф3-0	1800	2100	400	400		2.5	3.24		1.17	0.58	111.4	145.6	2.93
	Ф4-0	2100						4.41		1.35	0.45	188.7	259.4	3.40
	ФК1-1/10	1200		300		1:10	1.5	1.44	B25	0.56	0.18	68.1	86.2	1.40
	ФК2-1/10	1500	1700	400	422			2.25		0.79	0.26	77.5	99.3	1.98
	ФК3-1/10	1800						3.24		1.00	0.33	89.0	115.4	2.50
	ФК4-1/10	2000						4.00		1.18	0.38	140.7	180.7	2.90
	Ф1-1/10	1200		300		2.5		1.44		0.73	0.24	79.6	101.0	1.83
	Ф2-1/10	1500	2700	400	400			2.25		0.96	0.32	89.0	114.1	2.40
	Ф3-1/10	1800						3.24		1.17	0.39	101.1	130.7	2.93
	Ф4-1/10	2000						4.00		1.35	0.44	152.7	203.9	3.35
	ФК2-1/5	1500	1700	400	440	1:5	1.5	2.25	B25	0.81	0.27	84.9	107.9	2.03
	ФК3-1/5	1800						3.24		1.02	0.34	96.3	123.5	2.55
	ФК4-1/5	2000						4.00		1.18	0.39	143.9	191.6	2.95
	Ф2-1/5	1500				2.5		2.25		1.00	0.33	95.0	120.7	2.50
	Ф3-1/5	1800	2700	400	400			3.24		1.22	0.4	106.4	135.4	3.05
	Ф4-1/5	2000						4.00		1.38	0.46	155.4	205.8	3.45

№№ подл. подлес. и вана. вадк. шифр.

3.407.1 - 159.1 - 00НН Лист 2



МАРКА ФУНДАМЕНТА	РАЗМЕРЫ, мм			
	А	В	С	С'
МФ 1,3 × 1-0	1000	370	75	70
МФ 1,3 × 1,5-0	1500	550	60	
МФ 1,3 × 2,2-0	2200			75

ПОЗ.	НАИМЕНОВАНИЕ	Кол. на МФ 1,3			ОБОЗНАЧЕНИЕ ДОКУМЕНТА
		1-0	1,5-0	2,2-0	
1	СЕТКА С-1	1			3.407.1 - 159.1 - 0012
	СЕТКА С-2		1		— " —
	СЕТКА С-3			1	3.407.1 - 159.1 - 0013
2	СЕТКА С-6	1			3.407.1 - 159.1 - 0016
	СЕТКА С-7		1		— " —
	СЕТКА С-8			1	3.407.1 - 159.1 - 0017
3	ЗАКЛАДНАЯ ДЕТАЛЬ М55	1	1	1	3.407.1 - 159.1 - 0029
4	Φ 12 А I, С = 820; 0,73 кг	8	8	8	
5	Φ 8 А I, С = 1510; 0,34 кг	8	8	8	
6	Φ 8 А I, С = 290; 0,06 кг	12	16	22	
7	Φ 10 А I, С = 1150; 0,71 кг	2	2		
	Φ 12 А I, С = 1170; 1,04 кг			2	
8	Φ 12 А I, С = 1050; 0,94 кг	1			
	Φ 14 А I, С = 1270; 1,53 кг		1		
	Φ 16 А I, С = 1400; 2,2 кг			1	
	БЕТОН КЛАССА В25, м <sup>3</sup>	0,35	0,48	0,56	
	МАССА ФУНДАМЕНТА, т	0,86	1,20	1,65	

ТЕХНИЧЕСКИЕ ТРЕБОВАНИЯ см. 3.407.1 - 159.1 - 00ТТ.

РАСХОД СТАЛИ см. 3.407.1 - 159.1 - 00РС.

РАСХОД МАТЕРИАЛОВ см. 3.407.1 - 159.1 - 00РМ.

АРМАТУРА КЛАССА А-II, А-I по ГОСТ 5761-82\*

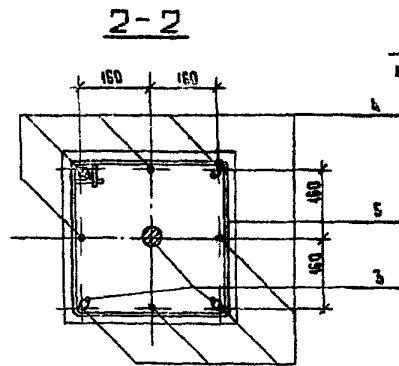
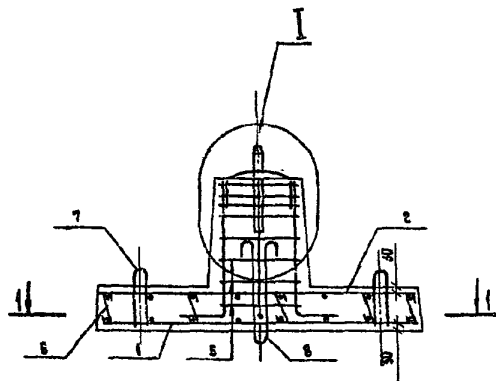
ПЕЛЯ ПОЗ. 7,8 ИЗ СТАЛИ ССГЗ СП2 по ГОСТ 380-74\*

СЗ	ИНАКО	КОРЕВ	СОКОЛОВ	БЕТРОВ	МЯГОВ	КАТЕНКО	КАТЕНКО	КАТЕНКО	КАТЕНКО
3.407.1 - 159.1 - 0001									
ФУНДАМЕНТ МФ 1,3 × 1-0; МФ 1,3 × 1,5-0; МФ 1,3 × 2,2-0 СБОРОЧНЫЙ ЦЕРТЕЖ.								СТАЛЬ И АЛЮМ.	АЛЮМ.
								1	2
								ЭНЕРГОСЕТЬПРОЕКТ	
								Средне-Волжский филиал	
								Иркутск	

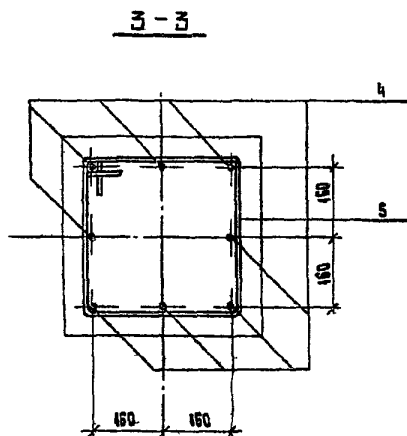
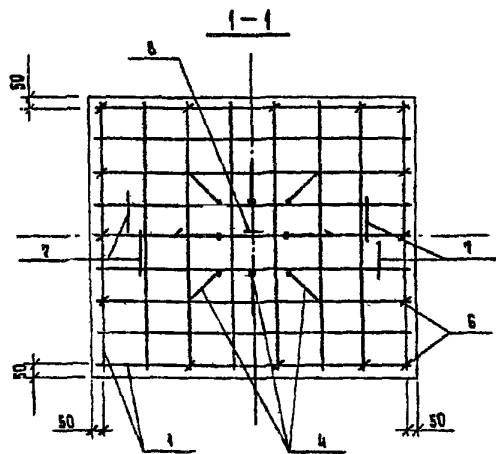
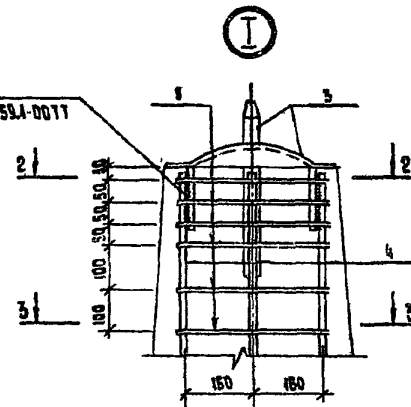
КОПИЯ НА ПЕЧАТНОМ ЛИСТЕ

2020

СТРАНА



см. л. 4.1.5  
Аоч. 3.407.1-159.1-0011



НОМ.	З Е К Н Ъ
4	
5	
6	
7	
8	

МАРКА ФУКЛАМЕНТА	РАЗМЕРЫ, мм			
	НОМ. 7	НОМ. 8		
	с	с'	д	г
МФ 1.3-1-0	180	360	30	20
МФ 1.3-1,5-0		410	50	30
МФ 1.3-2.0-0	195	410		

Име. № Подпись и дата Взам. инв. №

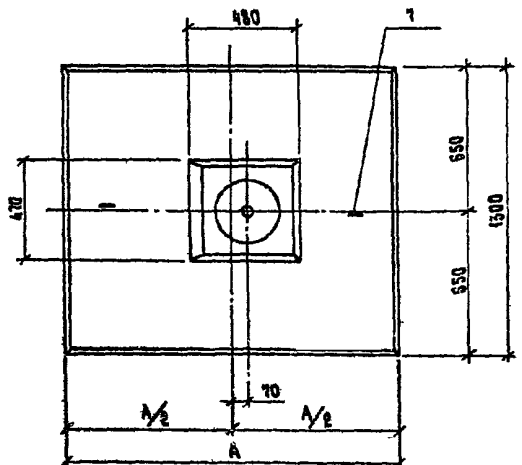
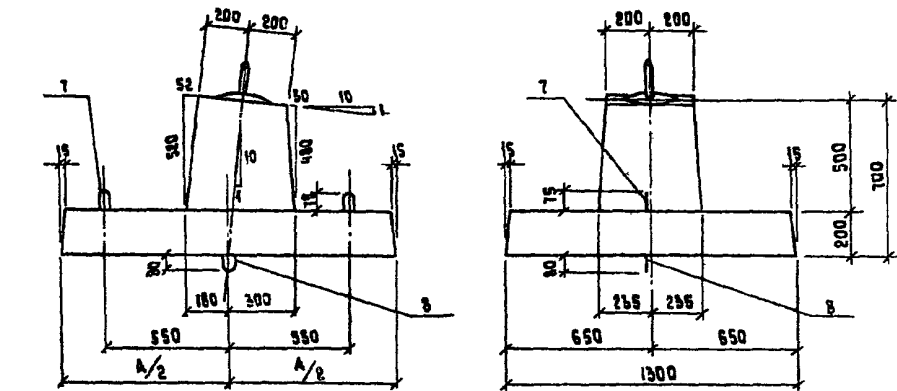
3.407.1 - 159.1 - 0001

АМЕТ  
г

ОДРМАТ А5

2586/2





МАРКА ФУНДАМЕНТА	РАЗМЕРЫ, мм
	A
МФ 1.3-1.5-1/10	1500
МФ 1.3-2.2-1/10	2200

№	НАИМЕНОВАНИЕ	Кол. на МФ (3)		ОБОЗНАЧЕНИЕ ДОКУМЕНТА
		1.5	2.2	
1	СЕТКА С-2	1		3.407.1 - 159.1 - 0012
	СЕТКА С-3		1	3.407.1 - 159.1 - 0013
2	СЕТКА С-7	1		3.407.1 - 159.1 - 0016
	СЕТКА С-8		1	3.407.1 - 159.1 - 0017
3	ЗАКАДНАЯ ДЕТАЛЬ М55	1	1	3.407.1 - 159.1 - 0029
4	∅12 АІІ, ρ=800; 0,74 кг	5	5	
5	∅6 АІ, ρср=1570; 0,35 кг	8	8	
6	∅6 АІ, ρ=290; 0,06 кг	16	22	
	∅10 АІ, ρ=1150; 0,71 кг	2		
8	∅18 АІ, ρ=1170; 1,04 кг		2	
	∅14 АІ, ρ=1270; 1,53 кг	1		
13	∅16 АІ, ρ=1400; 2,2 кг		1	
	∅12 АІІ, ρ=840; 0,75 кг	3	3	
БЕТОН КЛАССА В25, м³		0,40	0,66	
МАССА ФУНДАМЕНТА, т		1,20	1,65	

ТЕХНИЧЕСКИЕ ТРЕБОВАНИЯ см. 3.407.1-159.1-00ТТ  
 РАСХОД СТАЛИ см. 3.407.1-159.1-00РС.  
 РАСХОД МАТЕРИАЛОВ см. 3.407.1-159.1-00РМ.  
 АРМАТУРА КЛАССА А-ІІІ, А-І по ГОСТ 5781-82\*  
 ПЕЧАТ ПОВ. 7,8 ИЗ СТАЛИ ВСТ3 СЪ2 по ГОСТ 380-74\*

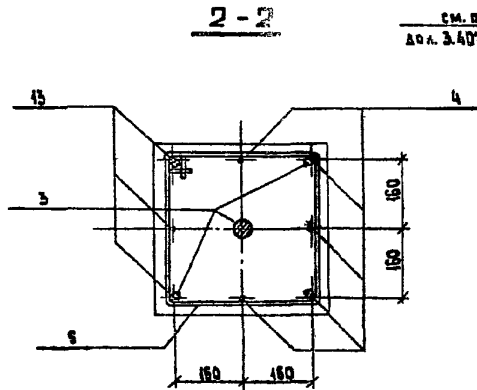
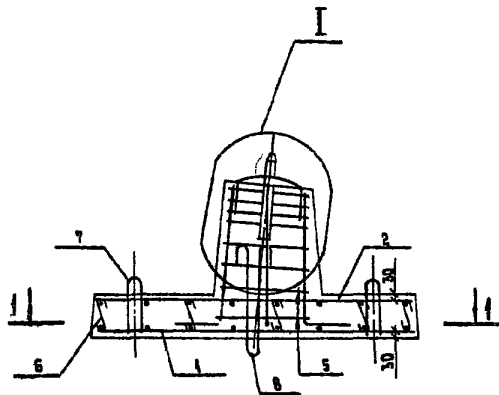
Исполнитель	ГОРЯЦОВ		1	3.407.1-159.1-0002	Ст. лист	Лист	Листов
СНП	СОКОЛОВ				1	1	2
САСОВИ	ПЕТРОВ				ФУНДАМЕНТ МФ 1.3-1.5-1/10, МФ 1.3-2.2-1/10		
И. КОМ. П.	МУХАРЬЕВ				СБОРОЧНЫЙ ЧЕРТЕЖ		
Рун. гр.	КАЛДЕЕВСКАЯ				«ЭНЕРГОСЕТЬПРОЕКТ»		
Проверка	СМИРНОВА				Инженер-проектировщик		

МФ 1.3-1.5-1/10  
 МФ 1.3-2.2-1/10

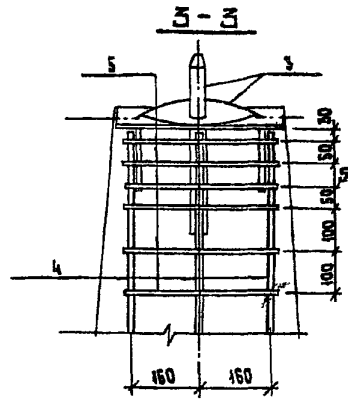
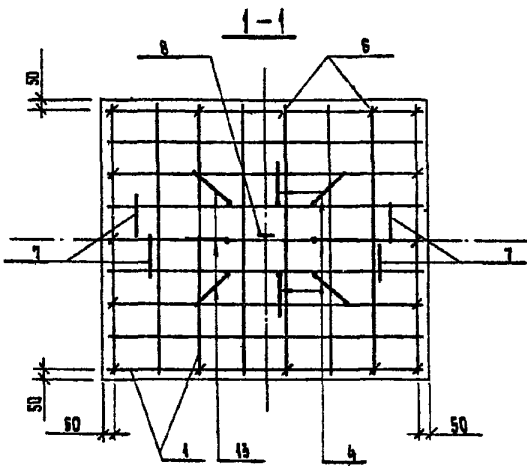
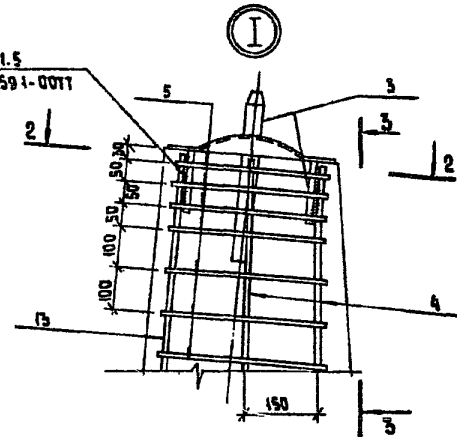
КОПИРОВАЛ ВАЛЕНТИНОВА ЕВ

ФОРМАТ А3

25.11.10



см. в. 4.1.5  
Дол. 3.402.1-159.1-0011



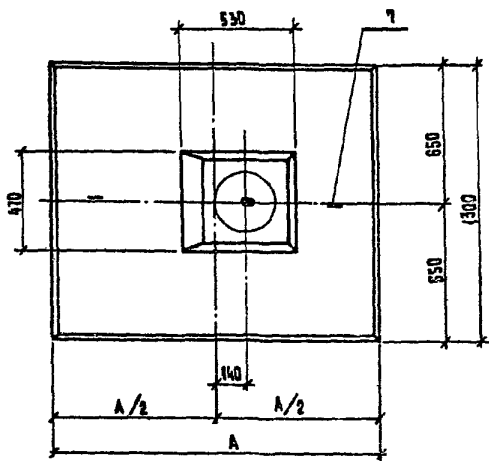
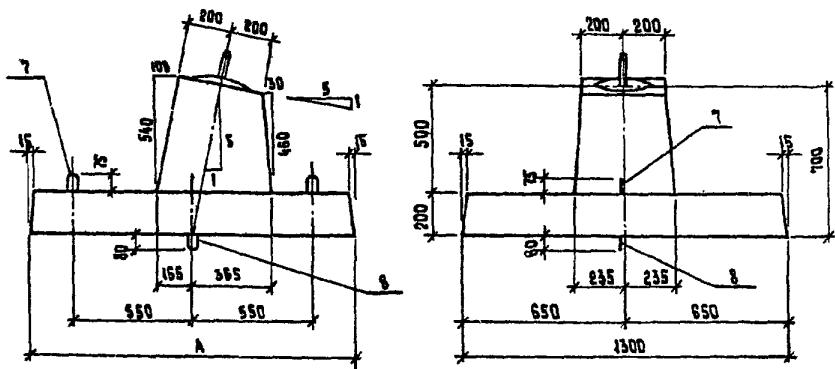
ноя.	9 с к и з
4	600 200
5	от 334 до 338 334
6	160
13	640 20
7	30 20 190 190 20
8	30 20 30

МАРКА ФУНДАМЕНТА	РАЗМЕРЫ, мм	
	ноя. 7	ноя. 8
МФ 1,3 x 1,5 - 1/10	160	160
МФ 1,3 x 2,2 - 1/10	185	185

Инв. № подл. Подпись и дата

3.402.1 - 159.1 - 0002

Лист 2



МАРКА ФУНДАМЕНТА	РАЗМЕРЫ, мм
МФ 1,5-1/5	1500
МФ 1,5-2,2-1/5	2800

ПОС.	НАИМЕНОВАНИЕ	КОЛ. НА МФ (3)			ОБОЗНАЧЕНИЕ ДОКУМЕНТА
		1,5-1/5	2,2-1/5		
1	СЕТКА С-2	1			3.407.1 - 159.1 - 0012
	СЕТКА С-3		1		3.407.1 - 159.1 - 0015
2	СЕТКА С-7	1			3.407.1 - 159.1 - 0016
	СЕТКА С-8		1		3.407.1 - 159.1 - 0017
3	ЗАКЛАДНАЯ ДЕТАЛЬ М55	1	1		3.407.1 - 159.1 - 0029
4	Ø 12 АШ, $\rho = 780$ ; 0,69 кг;	5	5		
5	Ø 6 АІ, $\rho_{ср} = 1610$ ; 0,36 кг	8	8		
6	Ø 6 АІ, $\rho = 290$ ; 0,06 кг	16	22		
	Ø 10 АІ, $\rho = 1150$ ; 0,71 кг	2			
7	Ø 12 АІ, $\rho = 1170$ ; 1,04 кг		2		
	Ø 14 АІ, $\rho = 1270$ ; 1,55 кг	1			
8	Ø 16 АІ, $\rho = 1400$ ; 2,2 кг		1		
	Ø 12 АШ, $\rho = 870$ ; 0,77 кг	3	3		
	БЕТОН КЛАССА В25, м <sup>3</sup>	0,49	0,87		
	МАССА ФУНДАМЕНТА, т	1,23	1,88		

ТЕХНИЧЕСКИЕ ТРЕБОВАНИЯ см. 3.407.1-159.1-00ТТ.

РАСХОД СТАЛИ см. 3.407.1-159.1-00РС.

РАСХОД МАТЕРИАЛОВ см. 3.407.1-159.1-00РМ.

АРМАТУРА КЛАССА А-Ш, А-І по ГОСТ 5781-82.

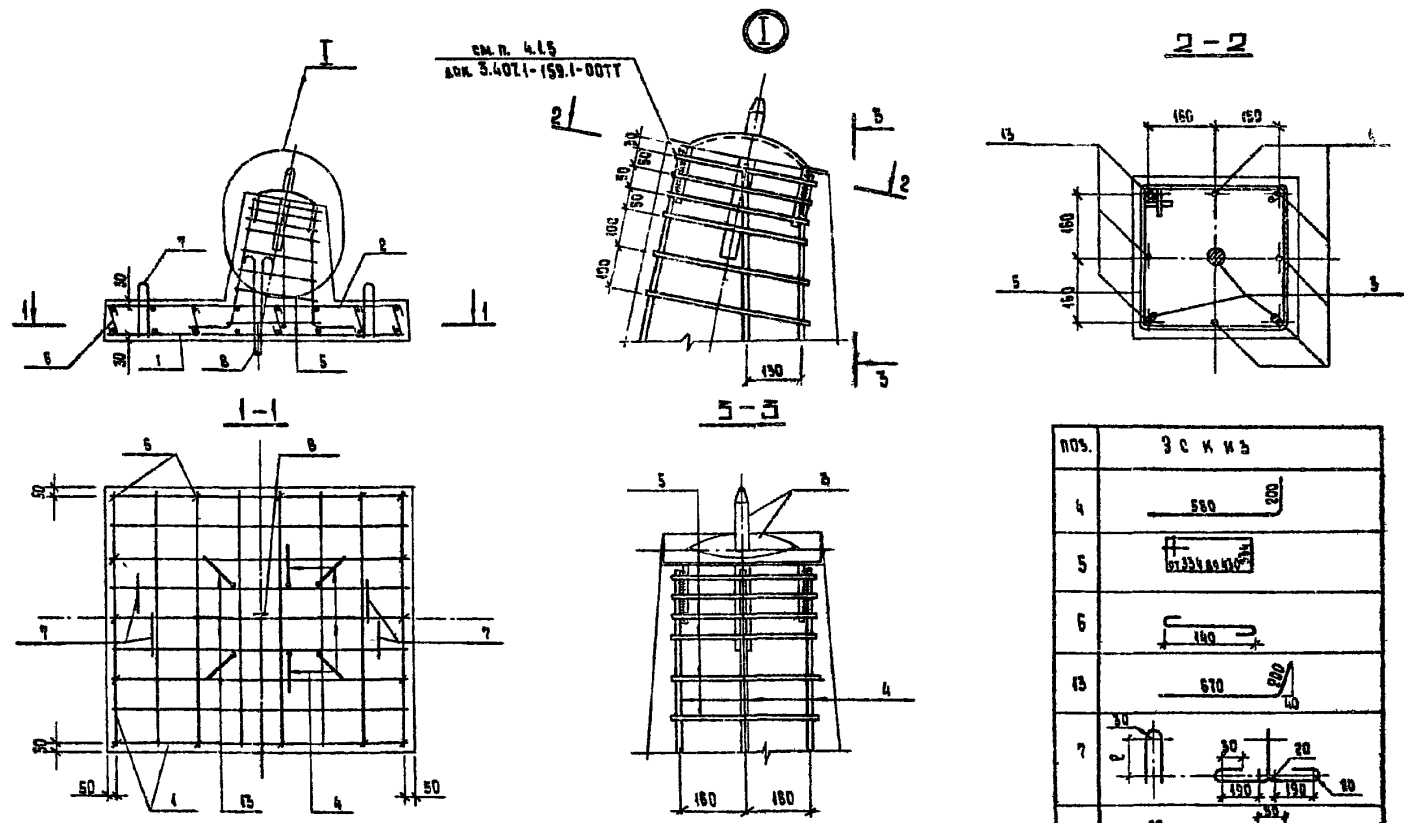
ПЕЛЯ ПОЗ. 7,8 ИЗ СТАЛИ ВСтЗ сп2 по ГОСТ 380-71.

ИЗБ. №: 120/1  
Подпись и Дата  
Бланк инж. №

СОБ. ИМЯ		ГОР. РАБ.		ИЗМ.		ДАТА		3.407.1-159.1-0003	
ГИП	СОКОЛОВ	И.И.	5.08.82	И.И.	5.08.82				
Н. СПЕЦ	ПЕТРОВ	И.И.	5.08.82	И.И.	5.08.82				
Н. КОНТ.	МУХОМОВА	И.И.	5.08.82	И.И.	5.08.82				
РУК. ГР.	ЖАБЛЕВСКАЯ	И.И.	5.08.82	И.И.	5.08.82				
ПРОВЕРКА	РОТНИКОВА	И.И.	5.08.82	И.И.	5.08.82				
ИЗУЩ. ПР. ДОМАШН. РАБ.	И.И.	И.И.	5.08.82	И.И.	5.08.82				
ФУНДАМЕНТ МФ 1,5-1,5-1/5; МФ 1,5-2,2-1/5 СБОРОЧНЫЙ ЧЕРТЕЖ								СТАВКА Лист Листов 1 1 2 ЭНЕРГОСЕТЬПРОЕКТИ 125100-57411157 СТРОИТЕЛЬ АЛМАТЫ 122	

КОПИРОВАЛА А.И.ИВАНОВА Е.Б.

2580/2



НОМ.	УСЛОВИЯ
4	580 200
5	150 150 30
6	180 30
13	670 200 30
7	30 30 20 150 150 30
8	30 30 30 30

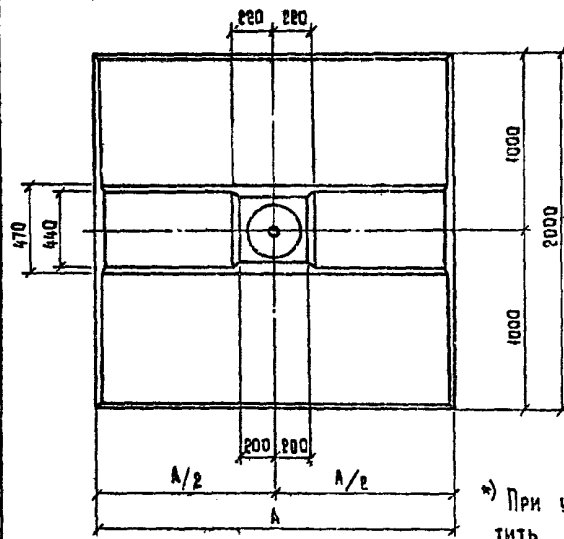
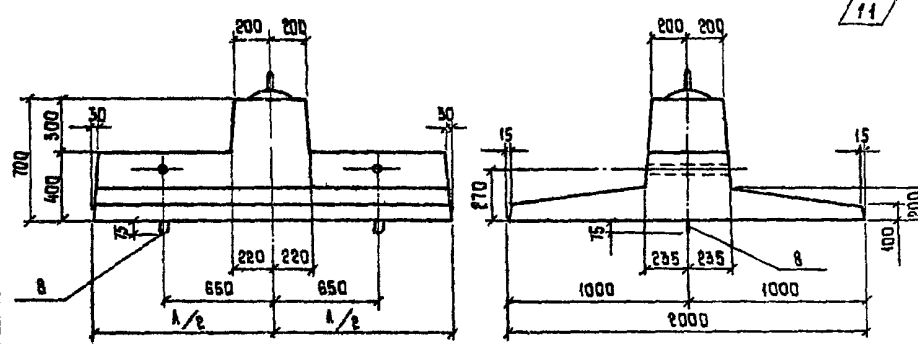
МАРКА ФУНДАМЕНТА	РАЗМЕРЫ, мм	
	ПОС. 7	ПОС. 8
	Р	Р'
МФ 1.3 × 1.5-4/6	180	410
МФ 1.3 × 2.2-1/5	185	470

3.407.1 - 159.1 - 0003

Лист 2

ФОРМАТ А5

ФРГ и под. Подпись и дата 530м. 0187 №



МАРКА ФУНДАМЕНТА	РАЗМЕРЫ, мм	
	А	
МФР-2-0	2000	
МФР-27-0	2700	

\*) При установке сетки С-4 обратить особое внимание на то, чтобы стержни диаметром 16 мм располагались поперек ребра плиты

Поз.	НАИМЕНОВАНИЕ	КОЛ НА МФР		ОБОЗНАЧЕНИЕ ДОКУМЕНТА
		2-0	27-0	
1	СЕТКА С-4	1		3.407.1-159.1-0014
	СЕТКА С-5		1	3.407.1-159.1-0015
2	СЕТКА С-9	2		3.407.1-159.1-0018
	СЕТКА С-10		2	3.407.1-159.1-0019
3	ЗАКЛАДНАЯ ДЕТАЛЬ М55	1	1	3.304.1-159.1-0029
4	Φ12 А II, E=820; 0,73 кг	8	8	
5	Φ6 А I, E=1610; 0,34 кг	7	7	
8	Φ12 А I, E=1230; 1,09 кг	2		
	Φ14 А I, E=1420; 1,72 кг		2	
9	СЕТКА С-11	1		3.407.1-159.1-0020
	СЕТКА С-12		1	— " —
10	КАРКАС К-1	1		3.407.1-159.1-0021
	КАРКАС К-2		1	— " —
11	КАРКАС К-1-01	1		— " —
	КАРКАС К-2-01		1	— " —
12	Φ8 А II, E=460; 0,18 кг	4	4	3.407.1-159.1-0031
14	ЗАКЛАДНАЯ ДЕТАЛЬ М58	2	2	
БЕТОН МАРКИ В25, м <sup>3</sup>		0,85	1,13	
МАССА ФУНДАМЕНТА, т		2,13	2,83	

ТЕХНИЧЕСКИЕ ТРЕБОВАНИЯ см. 3.407.1-159.1-0017.  
 РАСХОД СТАЛИ см. 3.407.1-159.1-0018.  
 РАСХОД МАТЕРИАЛОВ см. 3.407.1-159.1-0019  
 АРМАТУРА КЛАССА А-II, А-I по ГОСТ 5781-82\*  
 ПЕЛЯ ПОЗ. 8 ИЗ СТАЛИ ВСтЗ сп 2 по ГОСТ 380-71\*

Т	Л1	22-90	170190	Кол-л		
Изм	№изм	Лист	№ док	Дата	Подпись	Подпись

3.407.1-159.1-0004

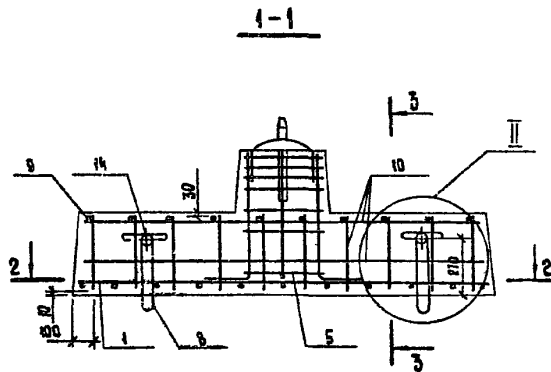
САХАРНИКОВ	КОРЕЛОВ	Вил	6068
ГИП	СОКОЛОВ	И.И.	60583
И. СПЕШ.	ПЕТРОВ	И.И.	60585
И. КОСТ.	МИТРОВ	И.И.	60587
РУК. ГР.	КАРАКЕТХАН	И.И.	60588
ПРОВЕРКА	КОТЫКОВА	И.И.	60589
И.И. ЧЕР.	КОМАРОВА	И.И.	60590

ФУНДАМЕНТ МФР-2-0;  
 МФР-27-0  
 СБОРОЧНЫЙ ЧЕРТЕЖ

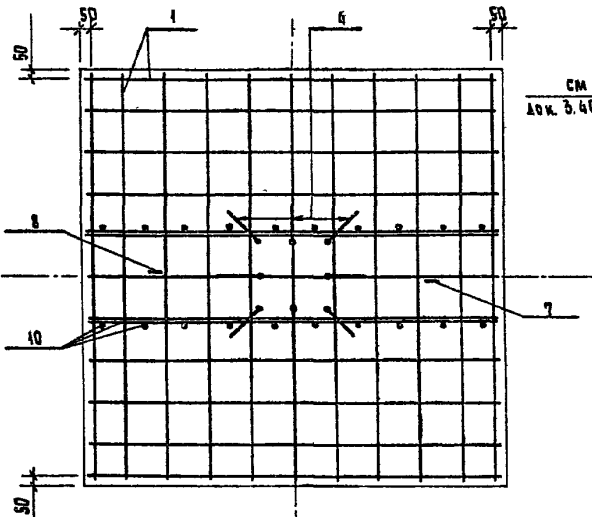
СЕРИЯ	Лист	Вместо
Р	1	2

ЭНЕРГОСЕТЬПРОЕКТ  
 Северо-Западное отделение  
 А.И. КОТОВ

10/25мм 1:20  
 И.И. КОТОВ  
 Подпись и дата  
 15.01.82

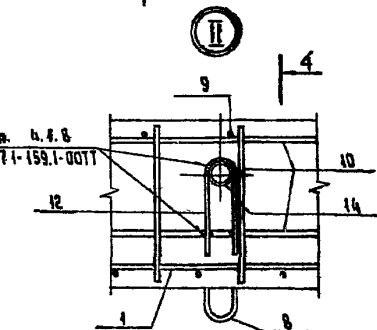


2-2

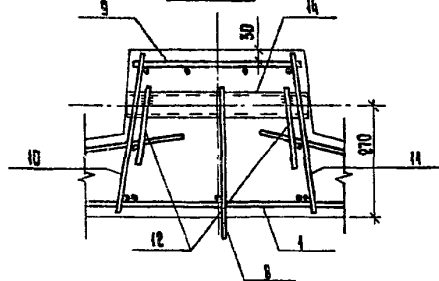


МАРКА ФУНДАМЕНТА	РАЗМЕРЫ, мм (по с)			
	р	м	д	з
МФ 2x2-0	330	80	30	20
МФ 2x2,7-0	335	90	50	30

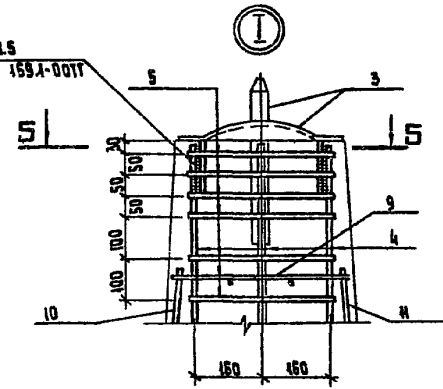
СМ. П. 4.1.8  
Лок. 3.407.1-159.1-0011



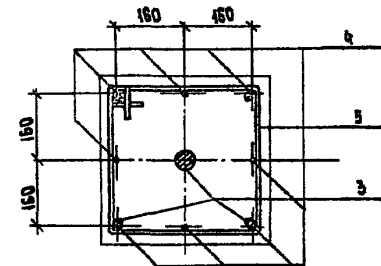
4-4



СМ. П. 4.1.8  
Лок. 3.407.1-159.1-0011



5-5



НОМ.	З С К Н Б
4	500
5	330 330
12	h=50 150
8	h=50

3.407.1 - 159.1 - 0004

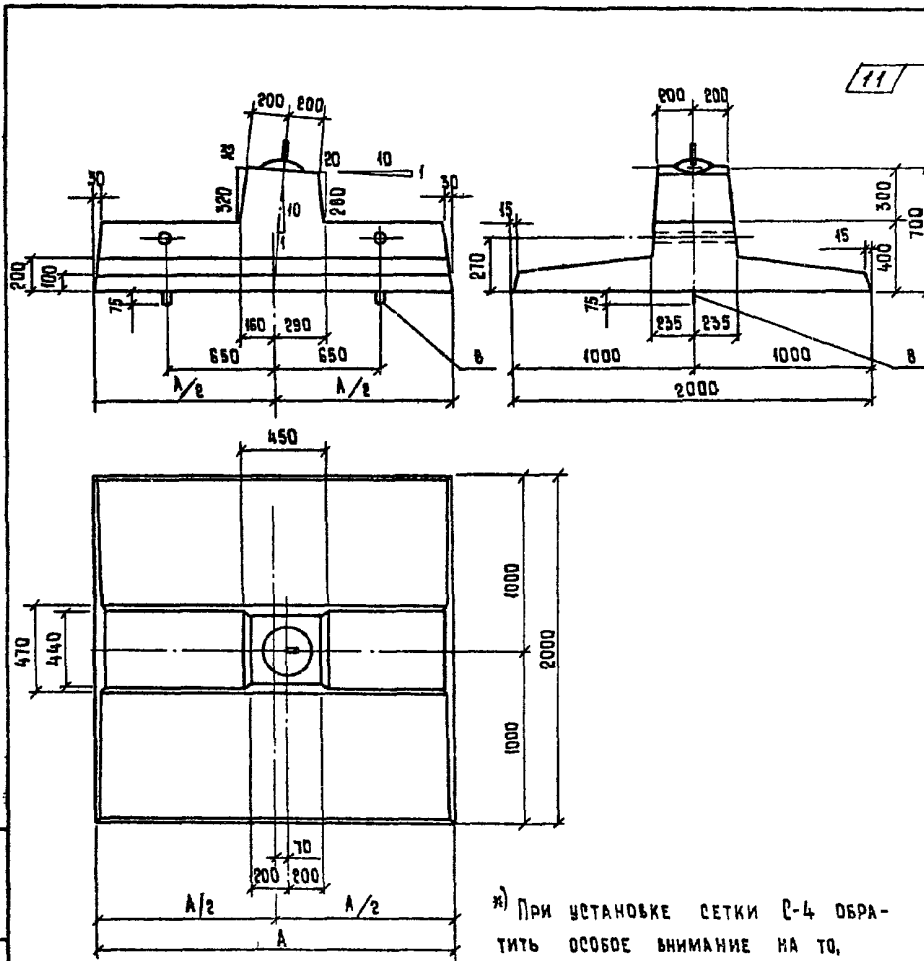
Лист

2

ФОРМАТ А3

2586/2

ВНИМАНИЕ! Подписи и дата в блок-информации



\*) При установке сетки С-4 обратить особое внимание на то, чтобы стержни диаметром 18 мм располагались поперек ребра плиты

Марка фундамента	Размеры, мм	
	А	
МФ2 = 2-1/10	2000	
МФ2 = 27-1/10	2100	

Поз.	Наименование	кол. на МФ2 =		Обозначение документа
		2-1/10	27-1/10	
1	Сетка С-4	1		3.407.1-159.1-0014
	Сетка С-5		1	3.407.1-159.1-0015
2	Сетка С-9	2		3.407.1-159.1-0018
	Сетка С-10		2	3.407.1-159.1-0019
3	Закладная деталь М55	1	1	3.407.1-159.1-0029
4	Φ12 А III, L=800; 0,71 кг	5	5	
5	Φ6 А I, L=1570; 0,35 кг	7	7	
6	Φ12 А I, L=1230; 1,09 кг	2		
	Φ14 А I, L=1420; 1,72 кг		2	
9	Сетка С-11	1		3.407.1-159.1-0020
	Сетка С-12		1	— — — —
10	Каркас К-1	1		3.407.1-159.1-0021
	Каркас К-2		1	— — — —
11	Каркас К-1-01	1		— — — —
	Каркас К-2-01		1	— — — —
12	Φ8 А III, L=460; 0,18 кг	4	4	
13	Φ12 А III, L=840; 0,75 кг	3	3	
14	Закладная деталь М58	2	2	
	Бетон класса В25, м³	0,85	1,13	
	Масса фундамента, т	2,13	2,83	

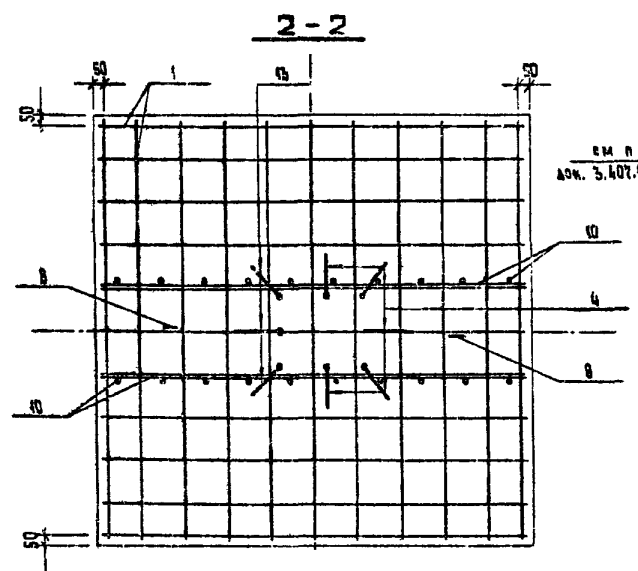
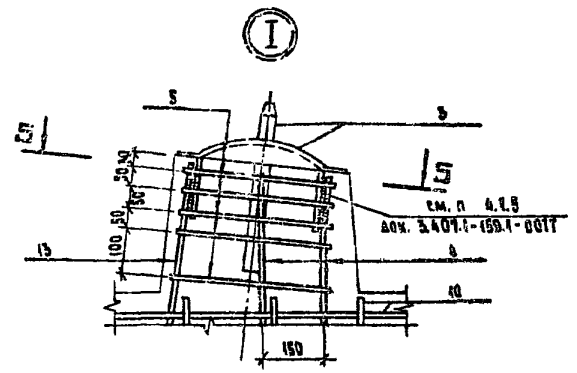
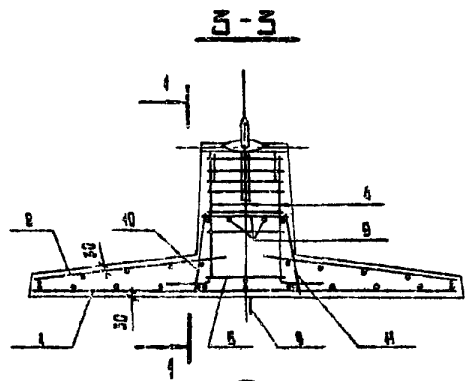
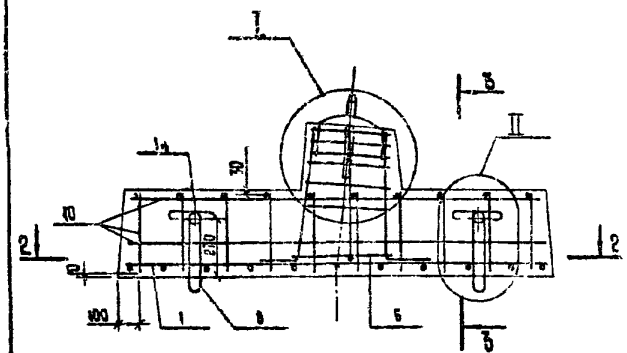
Технические требования см. 3.407.1-159.1-0011.  
 Расход стали см. 3.407.1-159.1-9С.  
 Расход материалов см. 3.407.1-159.1-00РМ.  
 Арматура класса А-III, А-I по ГОСТ 5781-82\*  
 Петля поз 6 из стали ВСт3сп2 по ГОСТ 380-71\*

1	11	22-90	17050 Кан		
Изм	Лист	№ док	Дата	Подпись	Подпись

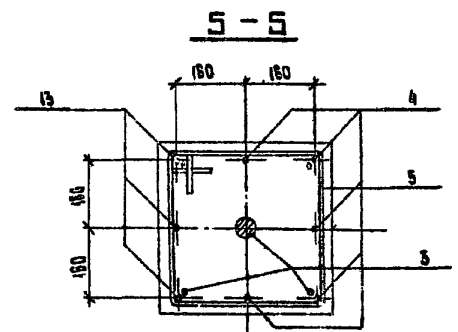
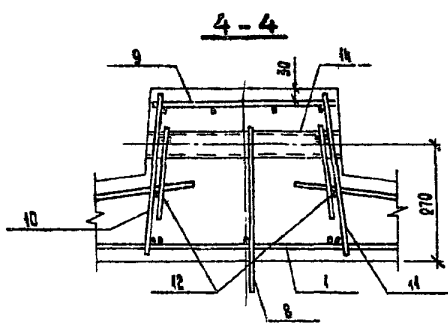
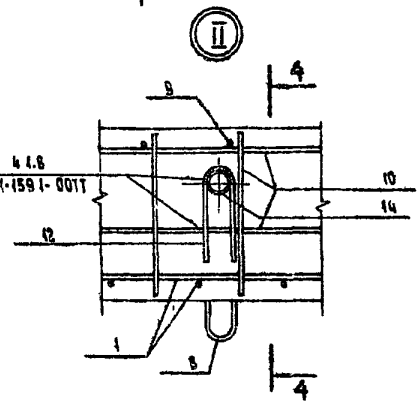
Эль Нилкэс	Соролов	60889	3.407.1-159.1-0005
Гип	Сохолов	60889	
Гл спец	Петров	60889	
Н кон-р	Мударья	60889	
Рук. гр.	Каппелькля	60889	
Проверка	Сутникова	60889	Фундамент МФ2=2-1/10; МФ2=27-1/10
Инженер	Азмакина	60889	

Страниц	Лист	Листов
Р	1	1
ЭНЕРГОСЕТЬПРОЕКТ		

№18 №10021 Подпись и дата 03.04.85



см. п. 4.1.8  
доку. 3.407.1-159.1-0017



№№	ЭСК №
4	600 200
5	ЭСК №
12	Ac 50 150
15	640 200 20
8	Ac 50 20 20

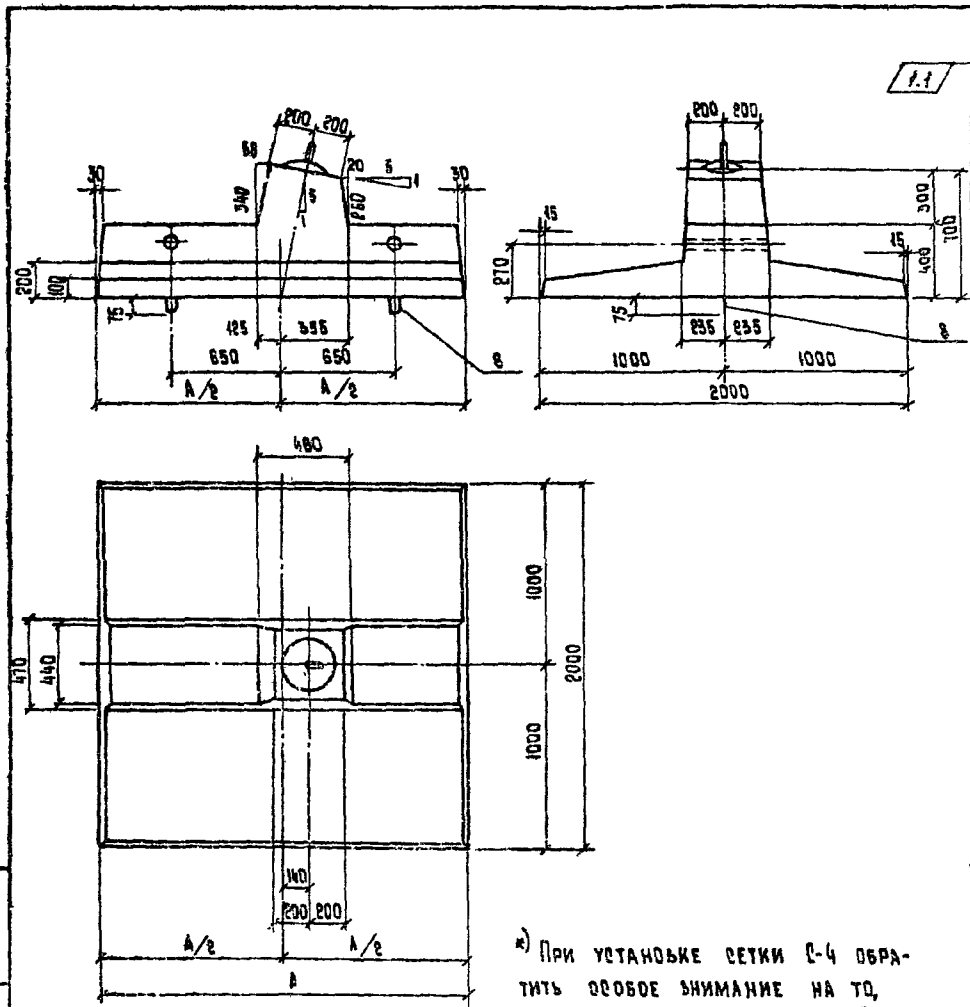
МАРКА ФУНДАМЕНТА	РАЗМЕРЫ, мм (по 8)			
	р	м	д	2
МФ 2x2-1/10	550	60	30	20
МФ 2x2.7-1/10	555	90	50	30

3.407.1 - 159.1 - 0005

лист 2

Масштаб: По плану и схеме ЭСК см. п. 4.1.8





1.1

Поз.	НАИМЕНОВАНИЕ	КОЛ НА МФРЭ*		ОБОЗНАЧЕНИЕ ДОКУМЕНТА
		2-1/5	27-1/5	
1	СЕТКА С-4	1		3.407.1-159.1-0014
	СЕТКА С-5		1	3.407.1-159.1-0015
2	СЕТКА С-9	2		3.407.1-159.1-0018
	СЕТКА С-10		2	3.407.1-159.1-0019
3	ЗАКЛАДНАЯ ДЕТАЛЬ М55	1	1	3.407.1-159.1-0029
4	Ø12 А III, P=780; 0,69 кг	5	5	
5	Ø8 А I, P=1610; 0,36 кг	7	7	
8	Ø12 А I, P=1160; 1,03 кг	2		
	Ø14 А I, P=1350; 1,61 кг		2	
9	СЕТКА С-11	1		3.407.1-159.1-0020
	СЕТКА С-12		1	— II —
10	КАРКАС К-1	1		3.407.1-159.1-0021
	КАРКАС К-2		1	— II —
11	КАРКАС К-1-01	1		— II —
	КАРКАС К-2-01		1	— II —
12	Ø8 А III, P=460; 0,18 кг	4	4	
13	Ø12 А III, P=870; 0,77 кг	3	3	
14	ЗАКЛАДНАЯ ДЕТАЛЬ М58	2	2	3.407.1-159.1-0031
БЕТОН КЛАССА В25, м³		0,85	1,13	
МАССА ФУНДАМЕНТА, т		2,13	2,83	

Число листов в сборе  
 Число листов в комплекте

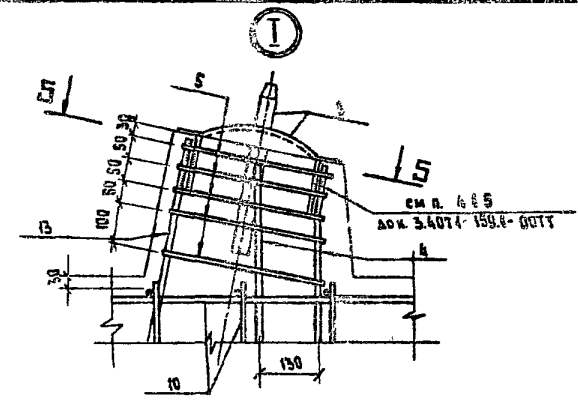
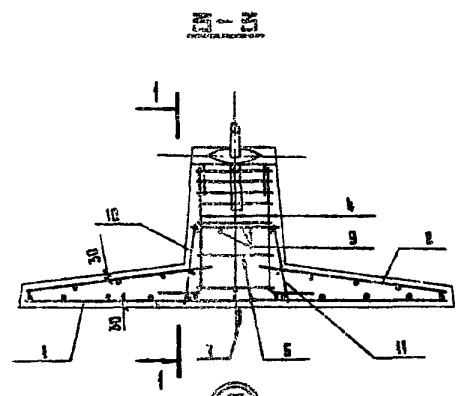
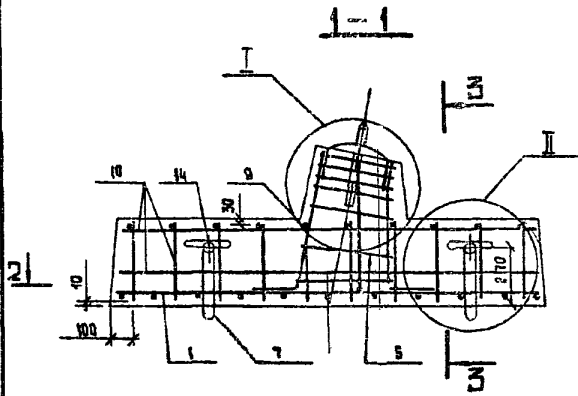
МАРКА ФУНДАМЕНТА	РАЗМЕРЫ, мм
	A
МФРЭ × 2 - 1/5	2000
МФРЭ × 27 - 1/5	2700

\*) При установке сетки С-4 обратить особое внимание на то, чтобы стержни диаметром 18 мм располагались поперек ребра плиты.

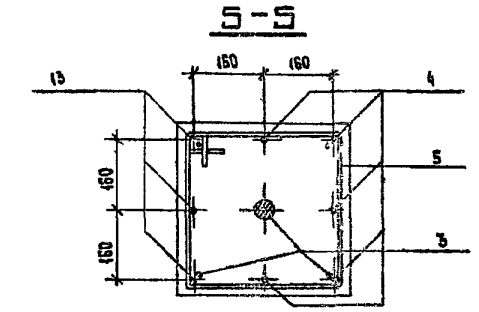
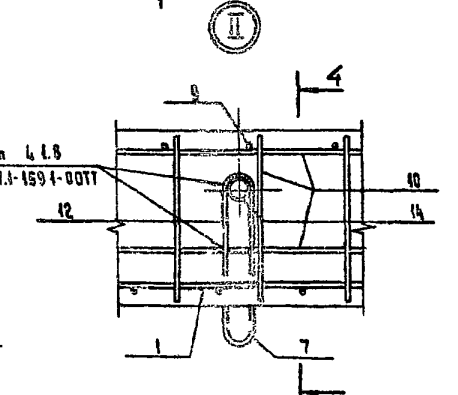
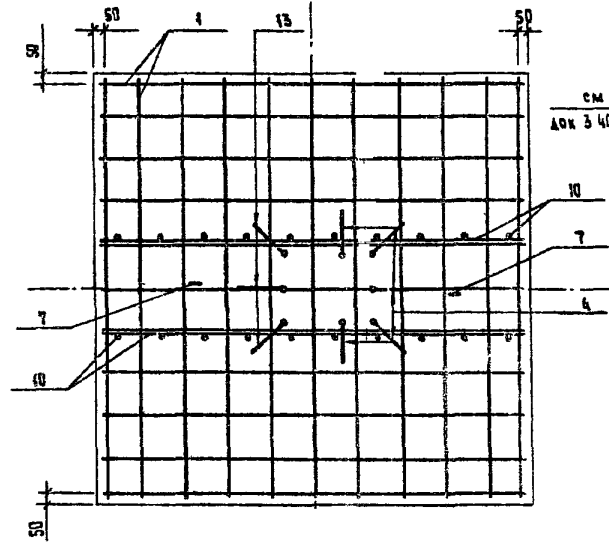
ТЕХНИЧЕСКИЕ ТРЕБОВАНИЯ см. 3.407.1-159.1-0017.  
 РАСХОД СТАЛИ см. 3.407.1-159.1-0018.  
 РАСХОД МАТЕРИАЛОВ см. 3.407.1-159.1-0019.  
 АРМАТУРА КЛАССА А-III, А-I по ГОСТ 5781-82.  
 ПЕЛЯ ПОЗ. 8 ИЗ СТАЛИ ВСтЗ спР по ГОСТ 380-71.

1	1/1	22-90	1/1/18	Канал	
Изм.	Лист	№ док.	Дата	Исполн.	Подпись

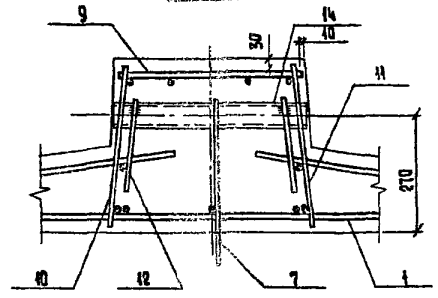
ЗАДАНИЕ	КОРЕЛОВ	6/26/89	3.407.1-159.1-0008 ФУНДАМЕНТ МФРЭ × 2-1/5, МФРЭ × 27-1/5. СТРОИТЕЛЬНЫЙ ЧЕРТЕЖ	Итого листов	1
СМ	СОКОЛОВ	6/26/89		Р	2
В СПЕЦ	ПЕТРОВ	6/26/89		Листов	2
И КОНС.	МУХОМОВА	6/26/89		ЭНЕРГОСЕТЬПРОЕКТ	
РУК. СР.	КАПЛЕВСКАЯ	6/26/89		С. 100-1000-1000-1000	
ПРОВЕРКА	БОТНИКОВА	6/26/89			
ИНЖЕНЕР	ДОМАКИНА	6/26/89			



2-2



4-4

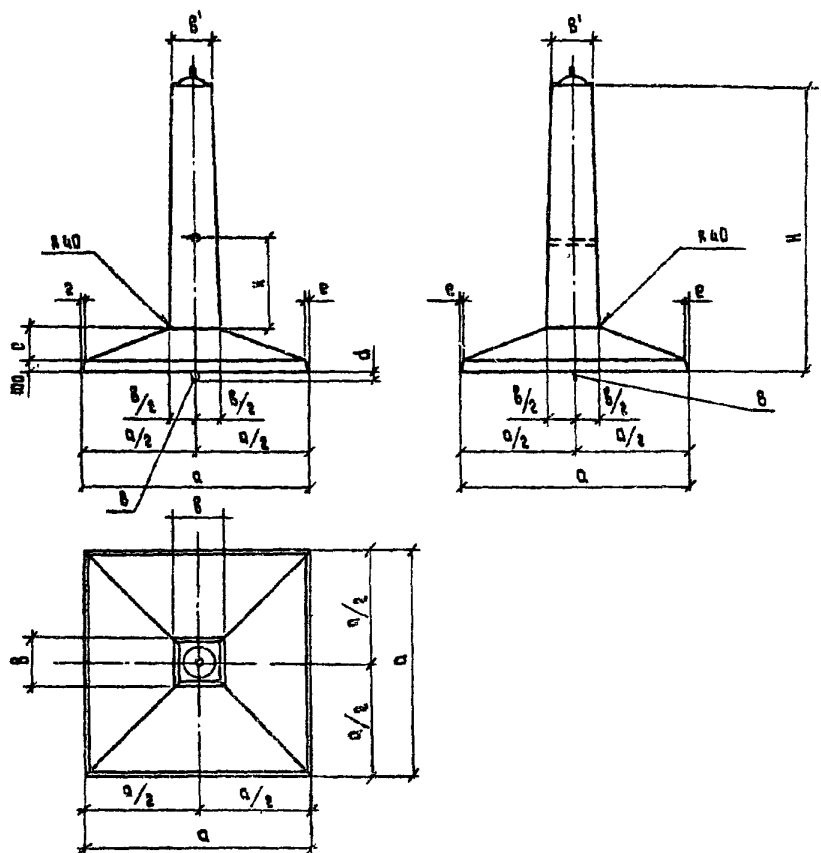


пос.	9 с я н з
4	500 200
5	100 100 100 100
12	130 130
13	600 200
8	130 130

МАРКА ФУНДАМЕНТА	РАЗМЕРЫ, мм (пос 8)			
	ℓ	м	d	z
МФ 2x2-1/5	330	60	30	20
МФ 2x2.7-1/5	335	90	50	30

Шифр по форме, материал, вид, марка бетона, марка стали, марка цемента

3.407.1-159.1-0006 Лист 2



ПОД.	НАИМЕНОВАНИЕ	КОЛ. НА ФУНДАМЕНТ				ОБОЗНАЧЕНИЕ ДОКУМЕНТА
		ФК1-0	Ф2-0	Ф3-0	Ф4-0	
1	СЕТКА С-13	1				3.407.1-159.1-0022
	С-14		1			— " —
	С-15			1		— " —
	С-16				1	— " —
2	СЕТКА С-18	1				3.407.1-159.1-0024
	С-20		1			3.407.1-159.1-0026
	С-21			1		— " —
	С-22				1	3.407.1-159.1-0027
3	СЕТКА С-27	16				3.407.1-159.1-0025
	С-28		16	16	16	— " —
4	ЗАКАЛАННАЯ ДЕТАЛЬ М55	1				3.407.1-159.1-0029
	М55		1	1	1	— " —
5	М57	1	1	1	1	3.407.1-159.1-0030
6	Ф16А Ш, $e=2350$ ; 3,72кг	4				
	Ф15А Ш, $e=2820$ ; 5,55кг		4	4	4	
7	Ф16А Ш, $e=1200$ ; 1,69кг	8				
	Ф18А Ш, $e=1200$ ; 2,40кг		8	8	8	
8	Ф14А I, $e=1400$ ; 1,59кг	1				
	Ф18А I, $e=1700$ ; 3,40кг		1			
	Ф20А I, $e=1970$ ; 4,86кг			1		
	Ф22А I, $e=2120$ ; 6,33кг				1	
БЕТОН КЛАССА В25 мб		0,54	0,96	1,17	1,36	
МАССА ФУНДАМЕНТА, т		1,35	2,4	2,9	3,4	

ТЕХНИЧЕСКИЕ ТРЕБОВАНИЯ см. 3.407.1-159.1-00ТТ.

РАСХОД СТАЛИ см 3.407.1-159.1-00РС.

РАСХОД МАТЕРИАЛОВ см 3.407.1-159.1-00РМ.

АРМАТУРА КЛАССА А-Ш, А-I по ГОСТ 5781-82\*

ПЕТАЯ ПОБ. В ИЗ СТАЛИ ВСт3 сп 2 по ГОСТ 380-74\*

КНБ № 100/1 (Подпись и дата) ВЗРК. И.И.И.

МАРКА ФУНДАМЕНТА	РАЗМЕРЫ, мм							
	a	b	b'	e	d	e	k	h
ФК1-0	1200	370	530	200	75	15	700	2200
Ф2-0	1500				80			
Ф3-0	1800	450	400	300	100	25	900	2100
Ф4-0	2100				105			

В.В. ЖУКОВ	КОРДАВ	1	5.00.93
Г.И.П.	КОРДАВ	2	5.00.93
А.А. СЛИН	ПЕТРОВ	1	5.00.93
Н.А. ХОТЯ	МУХОМОВА	1	5.00.93
Р.К. П.	КАПРЕВСКАЯ	1	5.00.93
ПРОВЕРИЛ	КАВРАКОВА	1	5.00.93
ИЗДАТЕЛЬ	БЕЛОВАЯ	1	5.00.93

3.407.1-159.1-0007

ФУНДАМЕНТ ФК1-0; Ф2-0, Ф3-0, Ф4-0  
ВБОРОЧНЫЙ ЧЕРТЕЖ

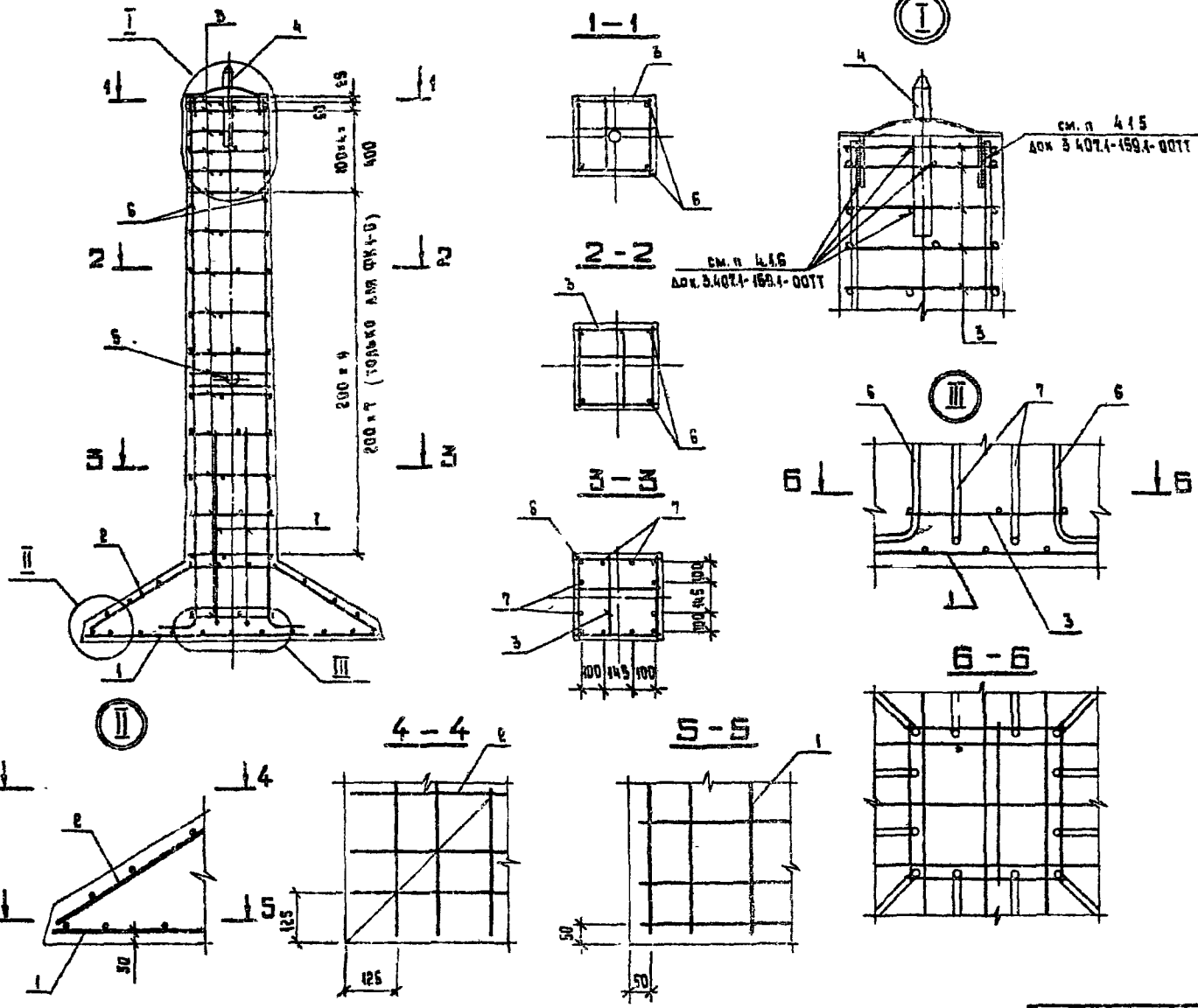
СТАВКА	Лист	Листов
Р	1	2

ЭНЕРГОСЕТЬПРОЕКТ  
САНКТ-ПЕТЕРБУРГ  
190000

КОПИРОВАЛА ЗАКАЗНИЦА ЕБ

ФОРМАТ А3

25867



Пос.	Земля
6	
7	
8	

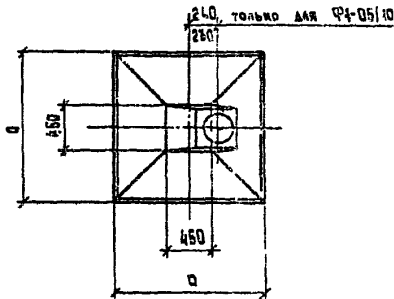
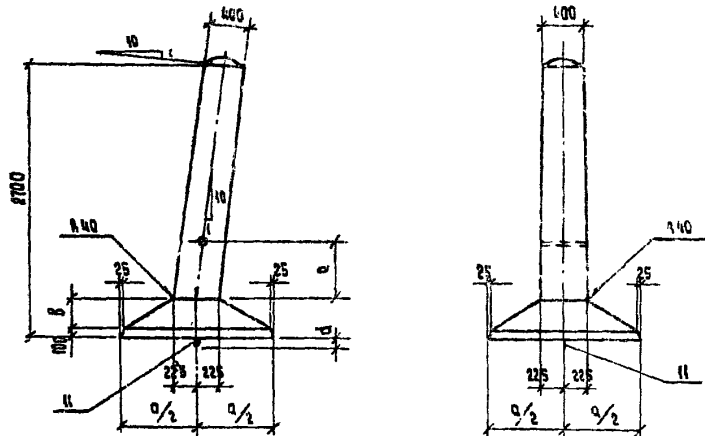
Пос.	МАРКА ФУНДАМЕНТА	РАЗМЕРЫ, мм		
		ℓ	ℓ'	ℓ''
8	ФК1-0	475	50	30
	Ф2-0	515		
	Ф3-0	680	70	40
	Ф4-0	750		

Инв. № подл. Подпись и дата. Взам. инв. №

3.407.1-159.1-0007

Лист 2

ФОРМАТ А3



МАРКА ФУНДАМЕНТА	РАЗМЕРЫ, мм			
	а	б	с	д
Ф1-4/10	1200	200	350	75
Ф2-4/10	1500		550	90
Ф3-4/10	1800	300	360	100
Ф4-4/10	2000		300	105

ПОВ.	НАИМЕНОВАНИЕ	КОЛ. НА ФУНДАМЕНТ				ОБОЗНАЧЕНИЕ ДОКУМЕНТА
		Ф1-4/10	Ф2-4/10	Ф3-4/10	Ф4-4/10	
1	РЕТКА С-13	1				3.407.1-159.1-0022
	С-14		1			-----
	С-15			1		-----
	С-17				1	-----
2	РЕТКА С-19	1				3.407.1-159.1-0025
	С-20		1			3.407.1-159.1-0026
	С-21			1		-----
	С-23				1	3.407.1-159.1-0027
3	РЕТКА С-29	16	16	16	16	3.407.1-159.1-0023
4	ЗАКЛАДНАЯ ДЕТАЛЬ М56	1	1	1	1	3.407.1-159.1-0029
5	М57	1	1	1	1	3.407.1-159.1-0030
6	∅ 16A II, L=2970; 4,53 кг	2				
	∅ 16A II, L=2770; 4,37 кг		2	2	2	
7	∅ 16A II, L=2850; 4,50 кг	2				
	∅ 16A II, L=2750; 4,34 кг		2	2	2	
8	∅ 16A II, L=1140; 1,75 кг	4	4	4	4	
9	∅ 16A II, L=1110; 1,75 кг	2	2	2	2	
10	∅ 16A II, L=1140; 1,75 кг	2	2	2	2	
11	∅ 16A I, L=1660; 2,46 кг	1				
	∅ 18A I, L=1700; 3,40 кг		1			
	∅ 20A I, L=1970; 4,86 кг			1		
	∅ 22A I, L=2120; 6,53 кг				1	
	БЕТОН КЛАССА В25, м³	0,73	0,95	1,47	1,35	
	МАССА ФУНДАМЕНТА, г	1,8	2,4	2,9	3,3	

ТЕХНИЧЕСКИЕ ТРЕБОВАНИЯ см. 3.407.1-159.1-0011.  
 РАСКОВ СТАЛИ см. 3.407.1-159.1-0018.  
 РАСХОД МАТЕРИАЛОВ см. 3.407.1-159.1-0018.  
 АРМАТУРА КЛАССА А-II, А-I по ГОСТ 5781-82.  
 РЕТКА ПОЗ В ИЗ СТАЛИ ВСтЗ сп 2 по ГОСТ 390-74.

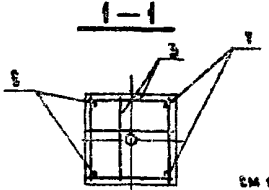
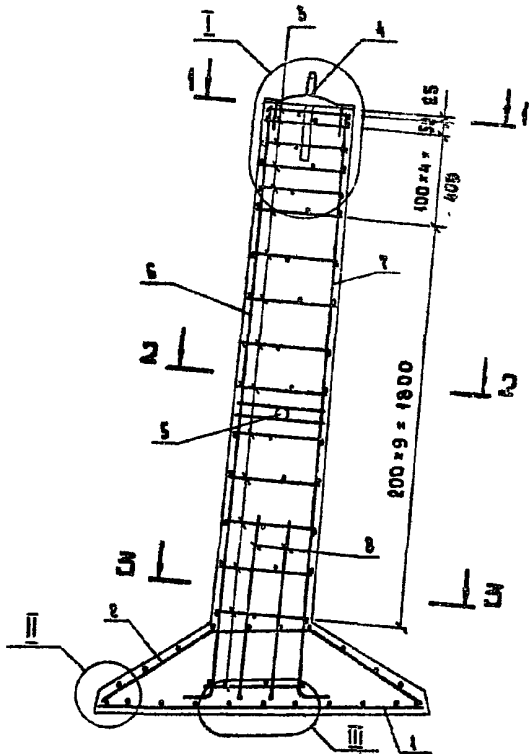
СОДЕРЖАНИЕ		КОЛ. ЛИСТОВ		3.407.1-159.1-0008	
ИМП	СОКОЛОВ	1	2	ФУНДАМЕНТ	ЛИСТ
А. СЕВЯ	ПЕТРОВ	1	2	Ф1-4/10	1
Б. КОТЛ	МУХОМОВА	1	2	Ф2-4/10; Ф3-4/10; Ф4-4/10	2
В. П. Г.	КАПЛАВСКАЯ	1	2	СБОРОЧНЫЙ ЧЕРТЕЖ.	
П. РОЗЕН	БЕЛЕЦКАЯ	1	2		
С. П. П.	КРЫЖАНКА	1	2		

КОМПЬЮТЕРНАЯ ВЕКТОРИЗАЦИЯ Е.Б.

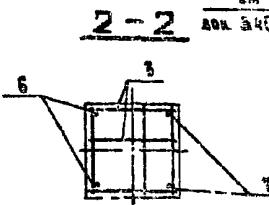
ФОРМА А3

2586/2

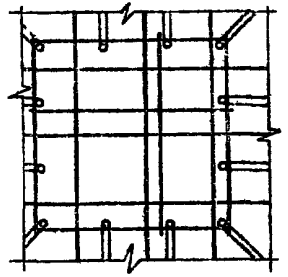
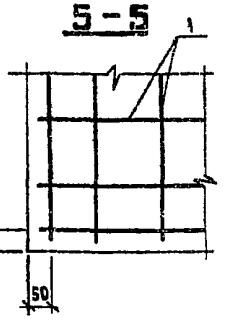
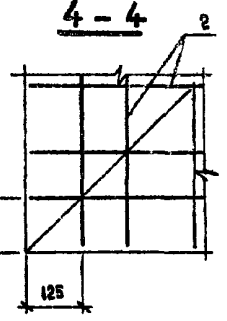
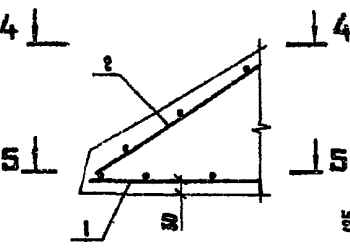
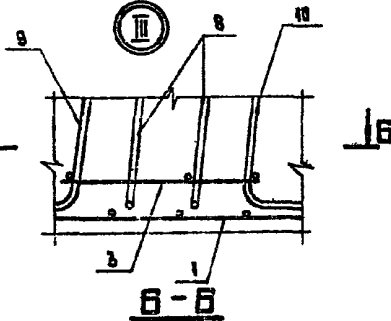
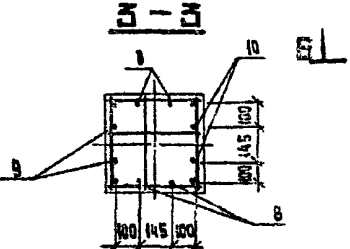
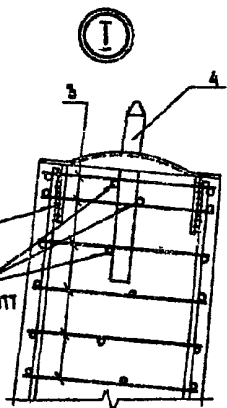
Лист № 01 из 01 (подпись и дата)



см в 4.2.6  
доп. 3.407.1-159.1-0017



см в 4.2.6  
доп. 3.407.1-159.1-0017



Поз.	9 к н и з
6	10 2650
7	10 2650
8	10 840
9	10 840
10	10 840
11	10 840

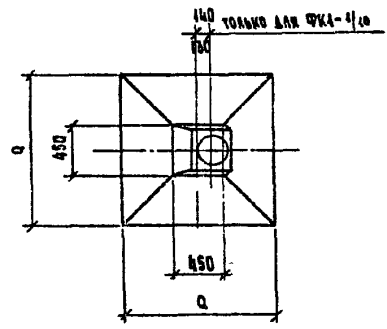
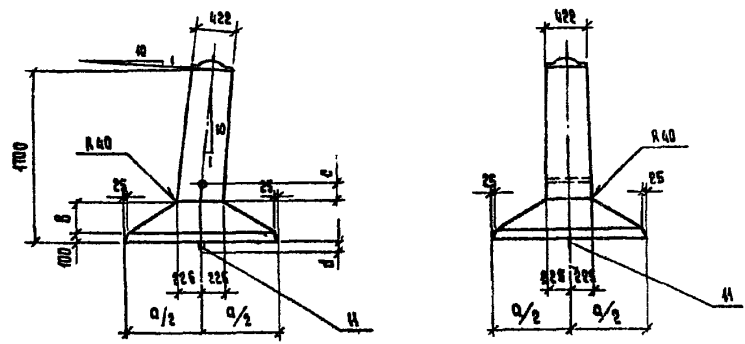
РАЗМЕРЫ В СКОБКАХ ТОЛЬКО ДЛЯ ФУНДАМЕНТА  $\Phi 1 - 1/10$ .

Поз.	МАРКА ФУНДАМЕНТА	РАЗМЕРЫ, мм		
		г	г'	г''
11	$\Phi 1 - 1/10$	550		
	$\Phi 2 - 1/10$	615	50	30
	$\Phi 3 - 1/10$	680	70	40
	$\Phi 4 - 1/10$	750		

Имя и фамилия Подписавшего Дата

3.407.1 - 159.1 - 0008

Лист 2



МАРКА ФУНДАМЕНТА	РАЗМЕРЫ, мм			
	а	б	с	д
ФК1-1/10	1200	200	200	75
ФК2-1/10	1500	300	170	
ФК3-1/10	1800		160	80
ФК4-1/10	2000	160	100	

ПОЗ.	НАИМЕНОВАНИЕ	КОЛ. НА ФУНДАМЕНТ				ОБОЗНАЧЕНИЕ ДОКУМЕНТА
		ФК1-1/10	ФК2-1/10	ФК3-1/10	ФК4-1/10	
1	СЕТКА С-13	1				3.407.1-159.1-0022
	С-14		1			— II —
	С-15			1		— II —
	С-17				1	— II —
2	СЕТКА С-19	1				3.407.1-159.1-0025
	С-20		1			3.407.1-159.1-0026
	С-21			1		— I —
	С-23				1	3.407.1-159.1-0027
3	СЕТКА С-28	11	11	11	11	3.407.1-159.1-0028
4	ЗАКЛАДНАЯ ДЕТАЛЬ М55	1	1	1	1	3.407.1-159.1-0029
5	М57	1	1	1	1	3.407.1-159.1-0030
6	∅16 А II, С=1860; 2,94 кг	2				
	∅16 А II, С=1760; 2,78 кг		2	2	2	
7	∅16 А II, С=1860; 2,94 кг	2				
	∅16 А II, С=1760; 2,78 кг		2	2	2	
8	∅16 А II, С=1000; 1,58 кг	4	4	4	4	
9	∅16 А II, С=1000; 1,58 кг	2	2	2	2	
10	∅16 А II, С=1000; 1,58 кг	2	2	2	2	
11	∅14 А I, С=1400; 1,59 кг	1				
	∅16 А I, С=1560; 2,49 кг		1			
	∅18 А I, С=1700; 3,40 кг			1		
	∅20 А I, С=1970; 4,96 кг				1	
БЕТОН КЛАССА В25, м³		0,56	0,79	1,0	1,16	
МАССА ФУНДАМЕНТА, т		1,4	2,0	2,5	2,9	

ТЕХНИЧЕСКИЕ ТРЕБОВАНИЯ см. 3.407.1-159.1-0077.  
 РАСХОД СТАЛИ см. 3.407.1-159.1-009С.  
 РАСХОД МАТЕРИАЛОВ см. 3.407.1-159.1-009М.  
 АРМАТУРА КЛАССА А-II, А-I по ГОСТ 5781-82  
 ПЕТАЯ ПОЗ. 11 ИЗ СТАЛИ ВСт3 сп е по ГОСТ 380-74

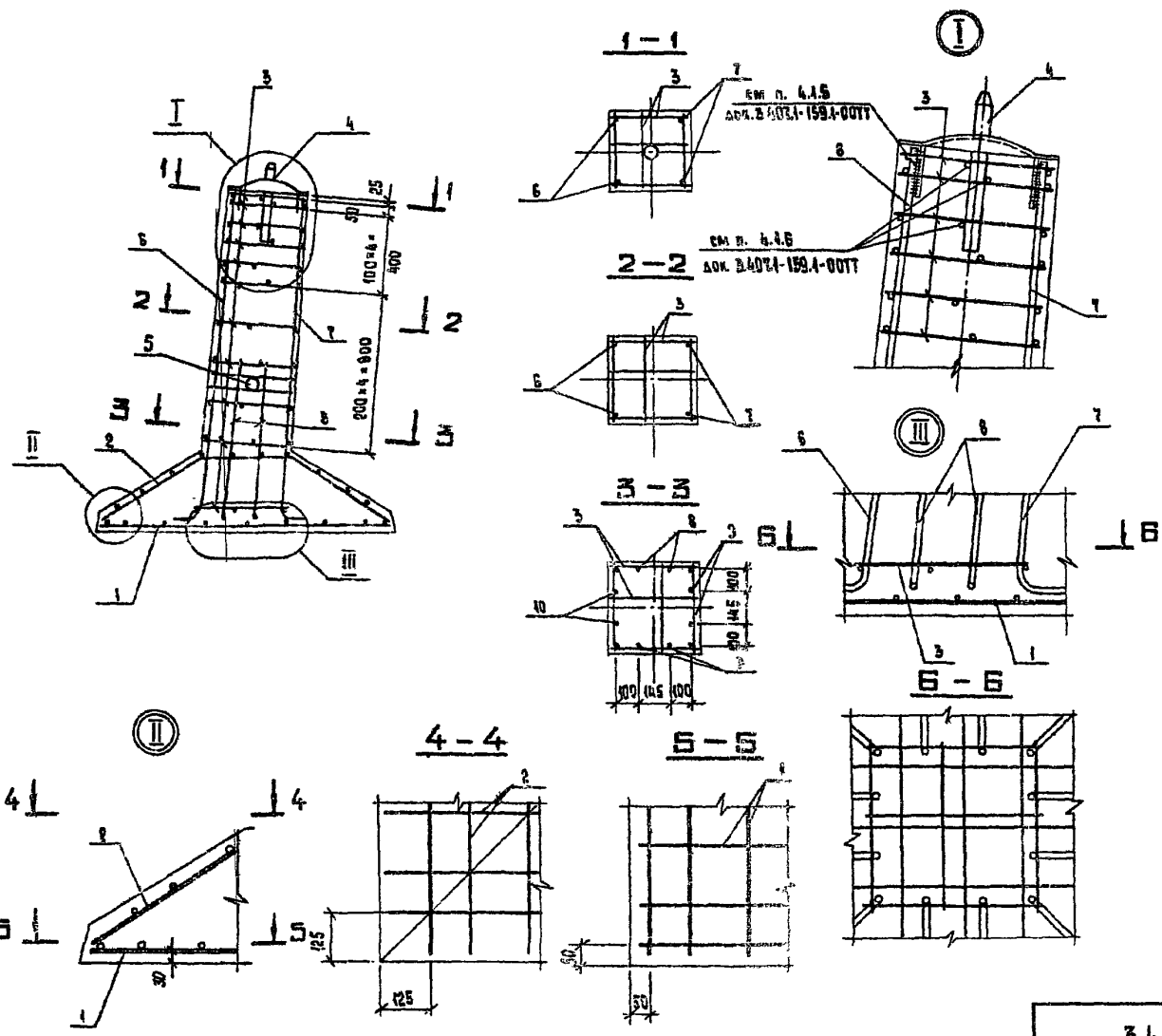
ВАЗ ИНИЦИ		ГОРЕЛОВ	1/10	0 0 0 0	3.407.1-159.1-0009				
ТИП	ДОМБЛЮВ	1/10	0 0 0 0						
И.А. СПЕВ	ПЕТРОВ	1/10	0 0 0 0	ФУНДАМЕНТ ФК1-1/10; ФК2-1/10; ФК3-1/10; ФК4-1/10. СВОБОДНЫЙ ЧЕРТЕЖ.			СТАЛЬ А ИС2	А ИС2В	
И.А. ХОНТ	ИМАРОВА	1/10	0 0 0 0				Р	1	2
И.А. Г.	КАПЛЕВСКАЯ	1/10	0 0 0 0				«ЭНЕРГОСЕТЬПРОЕКТ» СНОВАТЕЛИ: А.А. КОЗЛОВ, А.А. КОЗЛОВ И.А. КОЗЛОВ		
ПРОБЕРНА	БЕЛЕНКА	1/10	0 0 0 0						
ИНЖЕНЕР	КЛЮЗАНКА	1/10	0 0 0 0						

№№ в подл. листы и дата Взам шиф. №

КОПИРОВАЛА ЗАКАЗЧИКОВА Е.Б.

ФОРМАТ А3

2586/2



Поз.	УСЛОВИЯ
6	1800
7	1800
8	840
9	840
10	840
11	

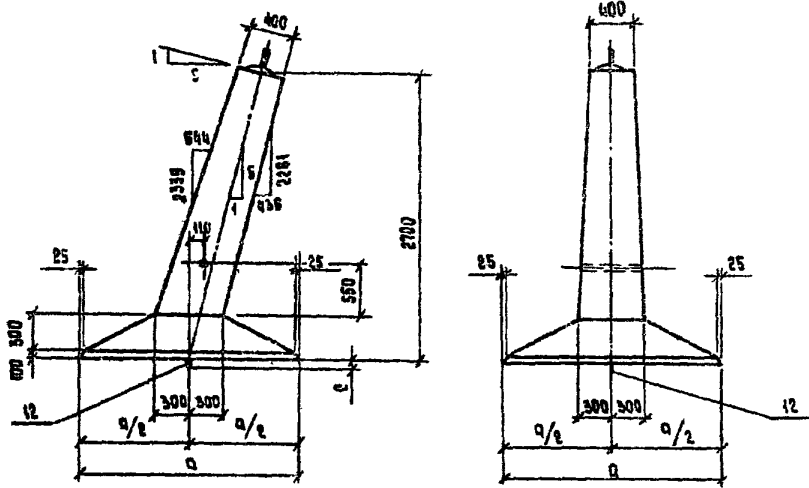
РАЗМЕРЫ В СКОБКАХ ТОЛЬКО ДЛЯ ФУНДАМЕНТА ФК1-4/10.

Поз.	МАРКА ФУНДАМЕНТА	РАЗМЕРЫ, мм		
		г	г'	з
	ФК1-4/10	675		
11	ФК2-4/10	550	50	50
	ФК3-4/10	615		
	ФК4-4/10	500	70	40

Инв. № пров. (подпись и дата) 15.08.01.19.17.01

3.407.1 - 159.4 - 0009





МАРКА ФУНДАМЕНТА	РАЗМЕРЫ, мм	
	а	с
ФР-1/5	1600	80
ФЗ-1/5	1800	100
ФЧ-1/5	2000	105

Пос	НАИМЕНОВАНИЕ	КОЛ НА ФУНДАМЕНТ			ОБОЗНАЧЕНИЕ ДОКУМЕНТА
		ФР-1/5	ФЗ-1/5	ФЧ-1/5	
1	СЕТКА С-14	1			3.407.1-159.1-0022
	С-15		1		-----
	С-17			1	-----
2	СЕТКА С-24	1			3.407.1-159.1-0028
	С-25		1		-----
	С-26			1	-----
4	ЗАКАЛАННАЯ ДЕТАЛЬ М55	1	1	1	3.407.1-159.1-0029
5	М57	1	1	1	3.407.1-159.1-0030
3	Ø 8 А I, P= от 1650 до 2200; 0,76 кг	15	15	15	
6	Ø 16 А II, P= 2800; 4,54 кг	2	2	2	
7	Ø 16 А II, P= 2760; 4,36 кг	2	2	2	
8	Ø 16 А II, P= 4240; 1,96 кг	4	4	4	
9	Ø 16 А II, P= 4240; 1,96 кг	2	2	2	
10	Ø 16 А II, P= 4240; 1,96 кг	2	2	2	
11	Ø 8 А I, P= от 560 до 540; 0,24 кг	8	8	8	
	Ø 8 А I, P= 1700; 3,40 кг	1			
12	Ø 20 А I, P= 1970; 8,85 кг		1		
	Ø 22 А I, P= 2120; 8,39 кг			1	
	БЕТОН КЛАССА В25, м <sup>3</sup>	1,0	1,22	1,50	
	МАССА ФУНДАМЕНТА, т	2,5	3,1	3,45	

ТЕХНИЧЕСКИЕ ТРЕБОВАНИЯ см. 3.407.1-159.1-0021.  
 РАСХОД СТАЛИ, см. 3.407.1-159.1-0025.  
 РАСХОД МАТЕРИАЛОВ см 3.407.1-159.1-0028.  
 АРМАТУРА КЛАССА А-II, А-I по ГОСТ 5781-82.  
 СЕТКА ПОС. 12 ИЗ СТАЛИ ВСтЗ спЗ по ГОСТ 380-74.

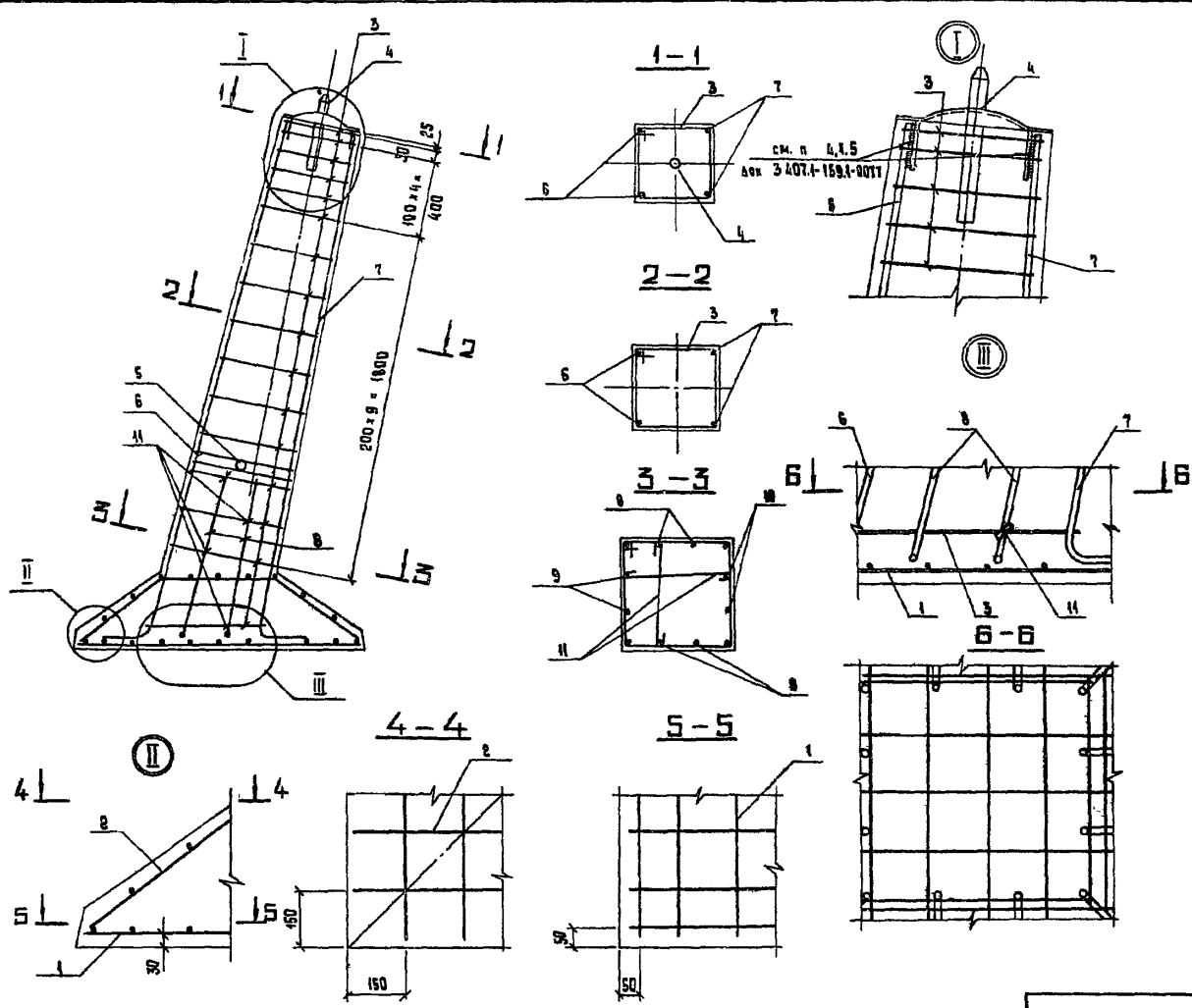
ВЕРХНИЙ ЛИСТ

№ п/п	ПОДРОБ	ПОС	КОЛ	КОММЕНТ	КОЛ
1	ОСНОВАНИЕ	ФР-1/5	1	0,05 м <sup>3</sup>	
2	ОСНОВАНИЕ	ФЗ-1/5	1	0,05 м <sup>3</sup>	
3	ОСНОВАНИЕ	ФЧ-1/5	1	0,05 м <sup>3</sup>	
4	ОСНОВАНИЕ	ФР-1/5	1	0,05 м <sup>3</sup>	
5	ОСНОВАНИЕ	ФЗ-1/5	1	0,05 м <sup>3</sup>	
6	ОСНОВАНИЕ	ФЧ-1/5	1	0,05 м <sup>3</sup>	
7	ОСНОВАНИЕ	ФР-1/5	1	0,05 м <sup>3</sup>	
8	ОСНОВАНИЕ	ФЗ-1/5	1	0,05 м <sup>3</sup>	
9	ОСНОВАНИЕ	ФЧ-1/5	1	0,05 м <sup>3</sup>	
10	ОСНОВАНИЕ	ФР-1/5	1	0,05 м <sup>3</sup>	
11	ОСНОВАНИЕ	ФЗ-1/5	1	0,05 м <sup>3</sup>	
12	ОСНОВАНИЕ	ФЧ-1/5	1	0,05 м <sup>3</sup>	
13	ОСНОВАНИЕ	ФР-1/5	1	0,05 м <sup>3</sup>	
14	ОСНОВАНИЕ	ФЗ-1/5	1	0,05 м <sup>3</sup>	
15	ОСНОВАНИЕ	ФЧ-1/5	1	0,05 м <sup>3</sup>	
16	ОСНОВАНИЕ	ФР-1/5	1	0,05 м <sup>3</sup>	
17	ОСНОВАНИЕ	ФЗ-1/5	1	0,05 м <sup>3</sup>	
18	ОСНОВАНИЕ	ФЧ-1/5	1	0,05 м <sup>3</sup>	
19	ОСНОВАНИЕ	ФР-1/5	1	0,05 м <sup>3</sup>	
20	ОСНОВАНИЕ	ФЗ-1/5	1	0,05 м <sup>3</sup>	
21	ОСНОВАНИЕ	ФЧ-1/5	1	0,05 м <sup>3</sup>	

3.407.1-159.1-0010

СТАНА	ЛИСТ	ЛИСТОВ
Р	1	1

КОМЕРСОЕТЫ ПРОЕКТА  
 ОБЩЕ-ЗАДАНИЕ ПРОЕКТУ  
 МАШИНЫ  
 КОММУНАЛЬНЫЙ ЧЕРТЕЖ  
 КОМПЬЮТЕР АЗ



Пос.	ЗСКНЗ
3	от 350 до 532
6	810
7	2590
8	800
9	800
10	800
11	от 400 до 540
12	2

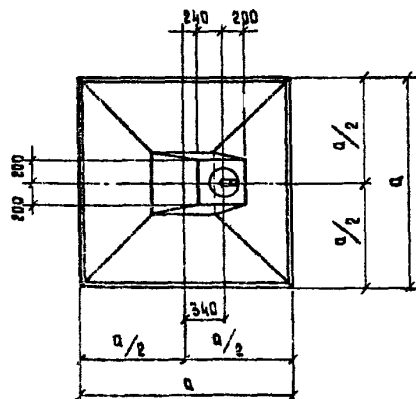
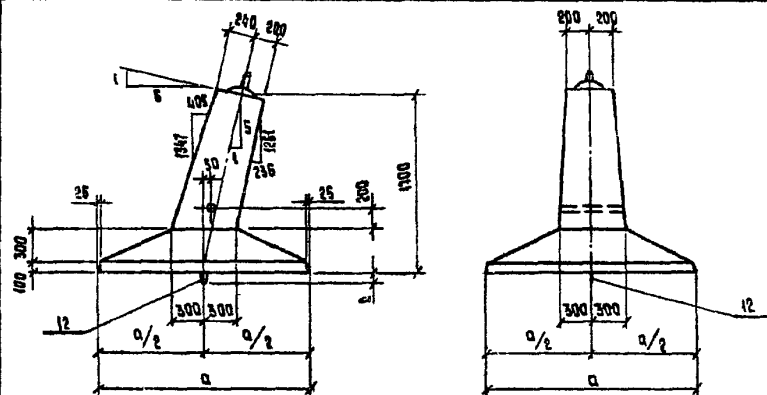
Пос.	МАРКА ФУНДАМЕНТА	РАЗМЕРЫ, мм		
		Л	Л'	В
12	ФК2 - 1/5	615	60	30
	ФК3 - 1/5	680	70	40
	ФК4 - 1/5	750		

3.407.1 - 159.1 - 0010

Лист  
2

ФОРМАТ А3

2586/0



МАРКА ФУНДАМЕНТА	РАЗМЕРЫ, мм	
	а	с
ФК2 - 1/5	1500	80
ФК3 - 1/5	1800	100
ФК4 - 1/5	2800	

Пос	НАИМЕНОВАНИЕ	КОЛ НА ФУНДАМЕНТ			ОБОЗНАЧЕНИЕ ДОКУМЕНТА
		ФК2-1/5	ФК3-1/5	ФК4-1/5	
1	СЕТКА С-14	1			3.4071-1591-0022
	С-15		1		—————  —————
	С-17			1	—————  —————
2	СЕТКА С-24	1			3.4071-1591-0028
	С-25		1		—————  —————
	С-26			1	—————  —————
4	ЗАКЛАДНАЯ ДЕТАЛЬ М55	1	1	1	3.4071-1591-0029
5	М57	1	1	1	3.4071-1591-0050
3	Ф8А I, $\rho = \frac{07153}{80 \cdot 220} = 0,27 \text{ кг}$	11	11	11	
6	Ф16А II, $\rho = 1880$ ; 294 кг	2	2	2	
7	Ф16А II, $\rho = 1740$ ; 275 кг	2	2	2	
8	Ф16А II, $\rho = 1240$ ; 196 кг	4	4	4	
9	Ф16А II, $\rho = 1240$ ; 196 кг	2	2	2	
10	Ф16А II, $\rho = 1240$ ; 196 кг	2	2	2	
11	Ф8А I, $\rho = \frac{07153}{80 \cdot 220} = 0,24 \text{ кг}$	8	8	8	
	Ф16А I, $\rho = 1700$ ; 3,40 кг	1			
12	Ф8А I, $\rho = 1970$ ; 4,86 кг		1	1	
	БЕТОН КЛАССА В25, м <sup>3</sup>	0,81	1,02	1,18	
	МАССА ФУНДАМЕНТА, т	2,0	2,55	2,95	

ТЕХНИЧЕСКИЕ ТРЕБОВАНИЯ СМ 3.4071-1591-00ТТ.

РАСХОД СТАЛИ СМ 3.4071-1591-00РС.

РАСХОД МАТЕРИАЛОВ СМ 3.4071-1591-00РМ.

АРМАТУРА КЛАССА А-II, А-I ПО ГОСТ 5781-82\*

РЕШКА ПОС. 12 ИЗ СТАЛИ ВСтЗ сп2 ПО ГОСТ 380-71\*

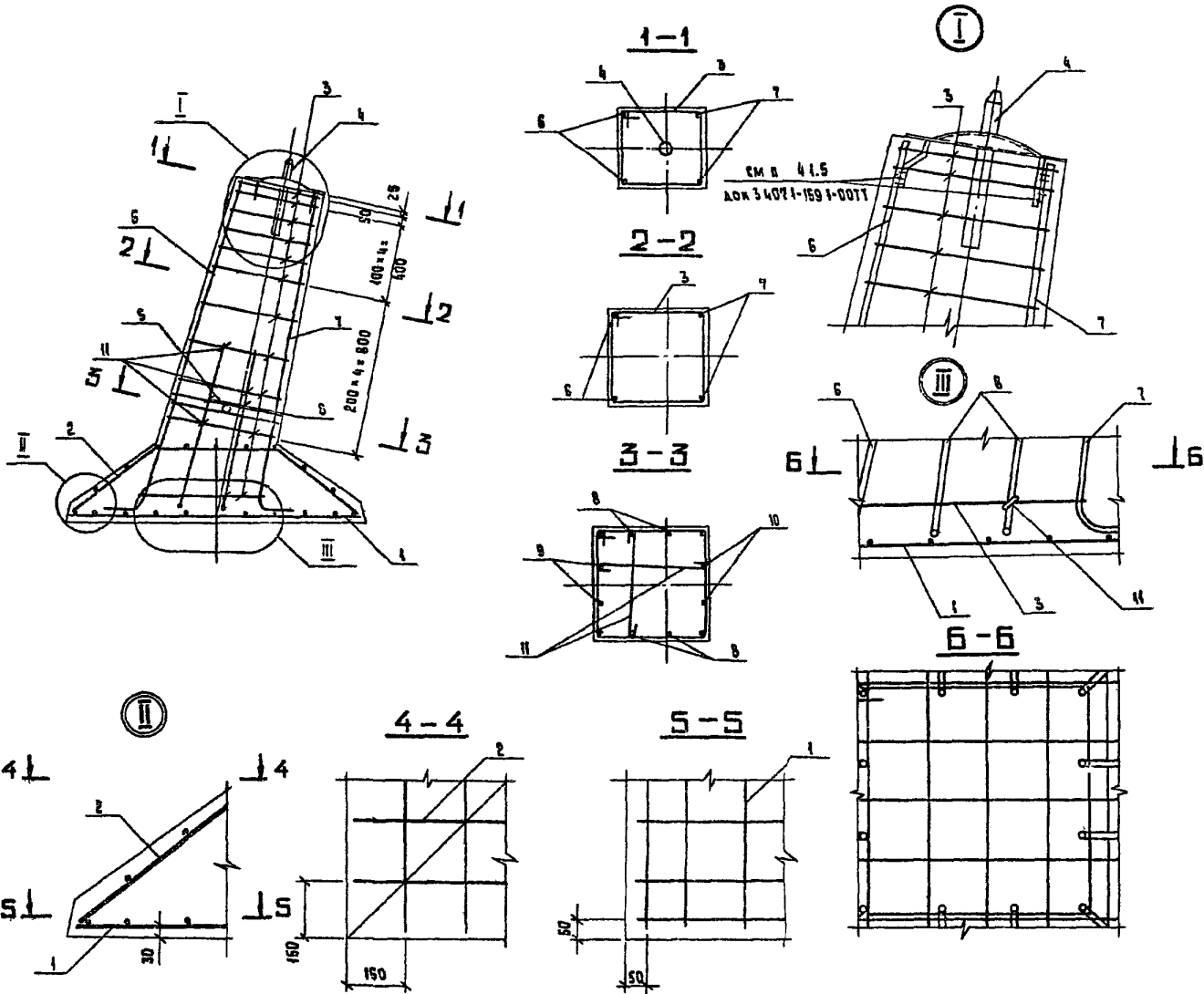
ФАМИЛИЯ	ПРЕДВА	ПОС	КОЛ	3.4071-1591-0011	ФУНДАМЕНТ ФК2-1/5; ФК3-1/5; ФК4-1/5	СТАНДА/Лист/Листов		
ИМЯ	КОЛОД	ПОС	КОЛ			Р	1	2
ТА СЕР	ПЕТРОВ	ПОС	КОЛ		СВОБОДНЫЙ ЧЕРТЕЖ	*ЭНЕРГОСЕТЬ ПРОЕКТ*		
И КОМП	МУХОМОВА	ПОС	КОЛ					
РУК ГР	КАПЛЕВСКАЯ	ПОС	КОЛ					
ПРОВЕРИЛ	КАПЛЕВСКАЯ	ПОС	КОЛ					
ИНЖЕНЕР	БЕЛЮЦКАЯ	ПОС	КОЛ					

КОПИРОВАТЬ: БЕЛЮЦКАЯ ЕБ

ФУНДАМЕНТ

2536 1

Имя и фамилия  
Подпись и дата  
Взломщик №2



Пос.	ЭСКИЗ
3	от 350 до 532
6	4150
7	1620
8	350 880
9	880
10	880
11	от 480 до 545
12	

Пос.	МАРКА ФУНДАМЕНТА	РАЗМЕРЫ, мм		
		е	е'	е
	ФК2 - 1/5	615	50	30
12	ФК3 - 1/5	660	70	40
	ФК4 - 1/5			

ИЗМ. № ПОС. КОДЫ (обозначения в документах) (обозначения в документах) (обозначения в документах)

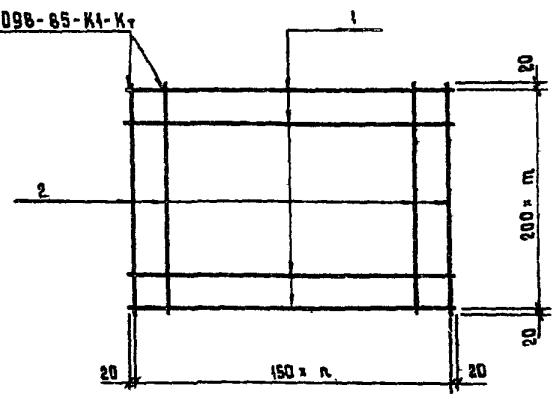
3.407.1 - 159.1 - 0011

Лист 2

ФОРМАТ А3

2586/2

ГОСТ 14098-85-К1-К7



МАРКА СЕТКИ	ПОВ.	НАИМЕНОВАНИЕ	КОЛ.	МАССА ЕД., кг	МАССА СЕТКИ, кг
С-1	1	φ 8 А III, R=940	7	2,6	10,3
	2	φ 12 А III, R=1240	7	7,7	
С-2	2	φ 12 А III, R=1440	8	10,2	20,1
	1	φ 12 А III, R=1240	9	9,9	

АРМАТУРА КЛАССА А-III по ГОСТ 5781-82\*

МАРКА СЕТКИ	КОЛ., шт.	
	л	м
С-1	6	6
С-2	6	7

Инв. № подл. и дата

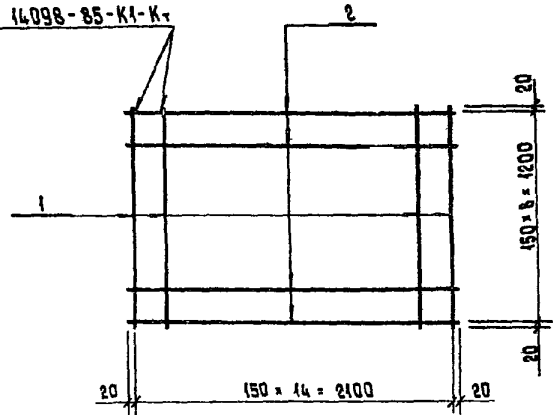
ОБЪЕКТИВ	КОРЕЛОВ	5.05.88	3.407.1-159.1-0012
ГИП	СОКОЛОВ	5.05.88	
И. СПЕЦ.	ПЕТРОВ	5.05.88	
Н. КОНТ.	МУАРОВА	5.05.88	
РУК. ГР.	КАПДЕВСКАЯ	5.05.88	
ПРОВЕРКА	СОТНИКОВА	5.05.88	
ИНЖЕНЕР	ДОМАКИНА	5.05.88	

СТАЛИЯ Лист Листов  
Р

«ЭНЕРГОСЕТЬПРОЕКТ»  
Северо-Западное отделение  
Ленинград

ФОРМАТ А4

ГОСТ 14098-85-К1-К7



МАРКА СЕТКИ	ПОВ.	НАИМЕНОВАНИЕ	КОЛ.	МАССА ЕД., кг	МАССА СЕТКИ, кг
С-3	1	φ 16 А III, R=1240	9	17,6	30,3
	2	φ 8 А III, R=2140	15	12,7	

АРМАТУРА КЛАССА А-III по ГОСТ 5781-82\*

Инв. № подл. и дата

ОБЪЕКТИВ	КОРЕЛОВ	5.05.88	3.407.1-159.1-0013
ГИП	СОКОЛОВ	5.05.88	
И. СПЕЦ.	ПЕТРОВ	5.05.88	
Н. КОНТ.	МУАРОВА	5.05.88	
РУК. ГР.	КАПДЕВСКАЯ	5.05.88	
ПРОВЕРКА	СОТНИКОВА	5.05.88	
ИНЖЕНЕР	ДОМАКИНА	5.05.88	

СТАЛИЯ Лист Листов  
Р

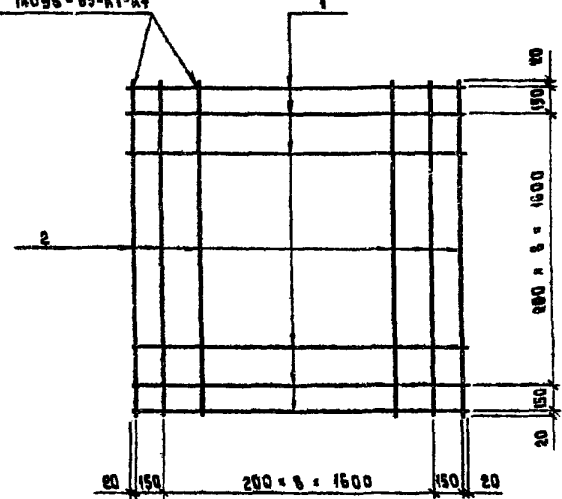
«ЭНЕРГОСЕТЬПРОЕКТ»  
Северо-Западное отделение  
Ленинград

ФОРМАТ А4

КОПИРОВАЛА БЛАДИМИРОВА Е.Б.

2586/2

ГОСТ 14098-85-К1-К7



МАРКА СЕТКИ	ПОВ.	НАИМЕНОВАНИЕ	КОЛ.	МАССА ЕД., кг	МАССА СЕТКИ, кг
С-4	1	∅ 12 А В, С = 1940	11	18,9	52,8
	2	∅ 16 А В, С = 1940	11	33,7	

Арматура класса А-III по ГОСТ 5781-82

Имя, № подл. Подпись и дата

СЛ. ИНЖЕНЕР	ГОРЕЛОВ	<i>[Signature]</i>	5.06.88
ГИП	СОКОЛОВ	<i>[Signature]</i>	5.06.88
ГЛА. СПЕЦ.	ПЕТРОВ	<i>[Signature]</i>	5.06.88
Н. КОНТР.	МУАРОВА	<i>[Signature]</i>	5.06.88
РУК. ГР.	КАЛАЕВСКАЯ	<i>[Signature]</i>	5.06.88
ПРОВЕРКА	СОТНИКОВА	<i>[Signature]</i>	5.06.88
ИНЖЕНЕР	АДМАКИНА	<i>[Signature]</i>	5.06.88

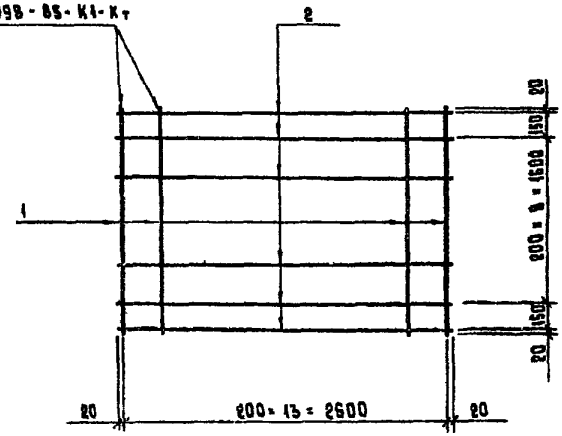
3.407.1-159.1-0014

СЕТКА С-4

СТАДИЯ	ЛИСТ	ЛИСТОВ
Р		
«ЭНЕРГОСЕТЬПРОЕКТ» Сетьно-Эксплуатационное отделение Ленинград		

ФОРМАТ А4

ГОСТ 14098-85-К1-К7



МАРКА СЕТКИ	ПОВ.	НАИМЕНОВАНИЕ	КОЛ.	МАССА ЕД., кг	МАССА СЕТКИ, кг
С-5	1	∅ 16 А В, С = 1940	11	33,7	92,0
	2	∅ 16 А В, С = 2540	14	50,3	

Арматура класса А-III по ГОСТ 5781-82

Имя, № подл. Подпись и дата

СЛ. ИНЖЕНЕР	ГОРЕЛОВ	<i>[Signature]</i>	5.06.88
ГИП	СОКОЛОВ	<i>[Signature]</i>	5.06.88
ГЛА. СПЕЦ.	ПЕТРОВ	<i>[Signature]</i>	5.06.88
Н. КОНТР.	МУАРОВА	<i>[Signature]</i>	5.06.88
РУК. ГР.	КАЛАЕВСКАЯ	<i>[Signature]</i>	5.06.88
ПРОВЕРКА	СОТНИКОВА	<i>[Signature]</i>	5.06.88
ИНЖЕНЕР	АДМАКИНА	<i>[Signature]</i>	5.06.88

3.407.1-159.1-0015

СЕТКА С-5

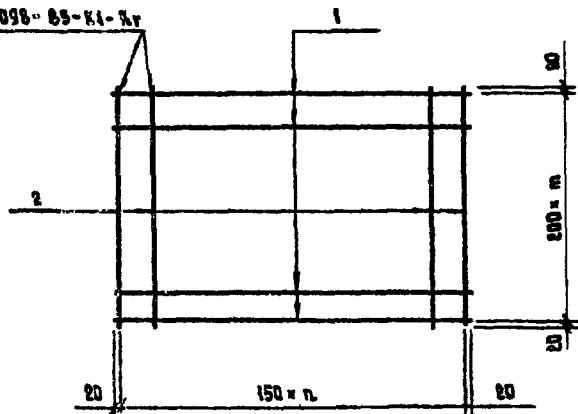
СТАДИЯ	ЛИСТ	ЛИСТОВ
Р		
«ЭНЕРГОСЕТЬПРОЕКТ» Сетьно-Эксплуатационное отделение Ленинград		

КОВЫРОВА ВЛАДИМИРОВА Е.Б.

ФОРМАТ А4

058610

ГОСТ 14098-85-К1-3т



МАРКА СЕТКИ	Пос.	НАИМЕНОВАНИЕ	КОЛ.	МАССА ЕД., кг	МАССА СЕТКИ, кг
С-6	1	Ø 8 А В, R = 940	7	2.8	6.0
	2	Ø 8 А В, R = 1240	7	3.4	
С-7	2	Ø 8 А В, R = 1440	8	4.6	9.0
	1	Ø 8 А В, R = 1240	9	4.4	

АРМАТУРА КЛАССА А-II по ГОСТ 5781-82\*

МАРКА СЕТКИ	КОЛ., шт.	
	п	м
С-6	6	6
С-7	8	7

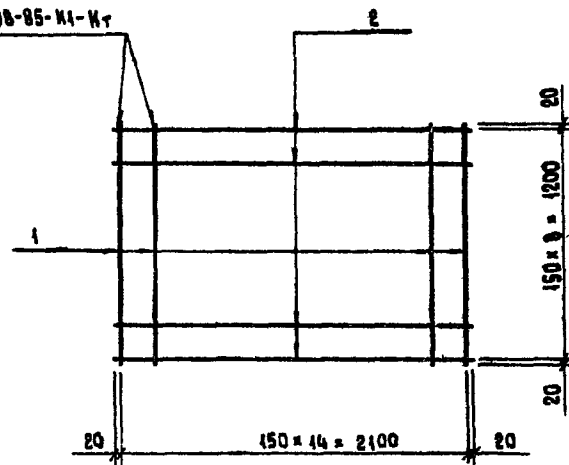
3.407.1 - 159.1 - 0016

СЕТКА С-6, С-7

СТАЛЬ Лист Листов  
Р  
ЭНЕРГОСЕТЬПРОЕКТ  
Светло-Заводской окраины  
Армавир

ФОРМАТ А4

ГОСТ 14098-85-К1-Кт



МАРКА СЕТКИ	Пос.	НАИМЕНОВАНИЕ	КОЛ.	МАССА ЕД., кг	МАССА СЕТКИ, кг
С-8	1	Ø 8 А В, R = 1240	9	4.4	12.1
	2	Ø 8 А В, R = 2140	15	12.7	

АРМАТУРА КЛАССА А-II по ГОСТ 5781-82\*

3.407.1 - 159.1 - 0017

СЕТКА С-8

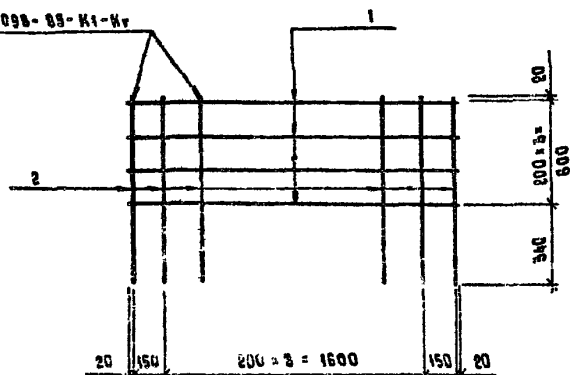
СТАЛЬ Лист Листов  
Р  
ЭНЕРГОСЕТЬПРОЕКТ  
Светло-Заводской окраины  
Армавир

КОПИСТАДА ВРАЗИМЬРОВА Е.В.

ФОРМАТ А4

2566/2

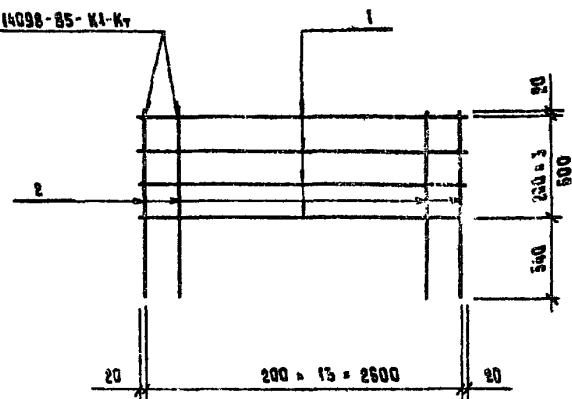
ГОСТ 14098-85-К1-К7



МАРКА СЕТКИ	Пос.	НАИМЕНОВАНИЕ	КОЛ.	МАССА ЕД., кг	МАССА СЕТКИ, кг
С-9	1	∅ 8 А III, s = 1940	4	3,1	7,3
	2	∅ 8 А III, s = 960	11	4,2	

Арматура класса А-III по ГОСТ 5781-82\*

ГОСТ 14098-85-К1-К7



МАРКА СЕТКИ	Пос.	НАИМЕНОВАНИЕ	КОЛ.	МАССА ЕД., кг	МАССА СЕТКИ, кг
С-10	1	∅ 8 А III, s = 2640	4	4,8	9,5
	2	∅ 8 А III, s = 960	14	5,3	

Арматура класса А-III по ГОСТ 5781-82\*

Изм. № подл. Подпись и дата

ЭОБ.НИИЭС	ГОРЕЛОВ	<i>[Signature]</i>	6.06.88
ГИП	СОКОЛОВ	<i>[Signature]</i>	6.06.88
Т.А. СПЕИ	ПЕТРОВ	<i>[Signature]</i>	6.06.88
Н. КОНТР.	МАУРОВА	<i>[Signature]</i>	6.06.88
РУК. ГР.	КАПЛЕВСКАЯ	<i>[Signature]</i>	6.06.88
ПРОВЕРКА	СОТНИКОВА	<i>[Signature]</i>	6.06.88
ИНЖЕНЕР	ПОМАКИНА	<i>[Signature]</i>	6.06.88

3.407.1-159.1-0018

СЕТКА С-9

СТАЛЬ	ЛИСТ	ЛИСТОВ
Р		

«ЭНЕРГОСЕТЬПРОЕКТ»  
Северо-Западное отделение  
ЛЕНИНГРАД

ФОРМАТ А4

Изм. № подл. Подпись и дата

ЭОБ.НИИЭС	ГОРЕЛОВ	<i>[Signature]</i>	6.06.88
ГИП	СОКОЛОВ	<i>[Signature]</i>	6.06.88
Т.А. СПЕИ	ПЕТРОВ	<i>[Signature]</i>	6.06.88
Н. КОНТР.	МАУРОВА	<i>[Signature]</i>	6.06.88
РУК. ГР.	КАПЛЕВСКАЯ	<i>[Signature]</i>	6.06.88
ПРОВЕРКА	СОТНИКОВА	<i>[Signature]</i>	6.06.88
ИНЖЕНЕР	ПОМАКИНА	<i>[Signature]</i>	6.06.88

3.407.1-159.1-0019

СЕТКА С-10

СТАЛЬ	ЛИСТ	ЛИСТОВ
Р		

«ЭНЕРГОСЕТЬПРОЕКТ»  
Северо-Западное отделение  
ЛЕНИНГРАД

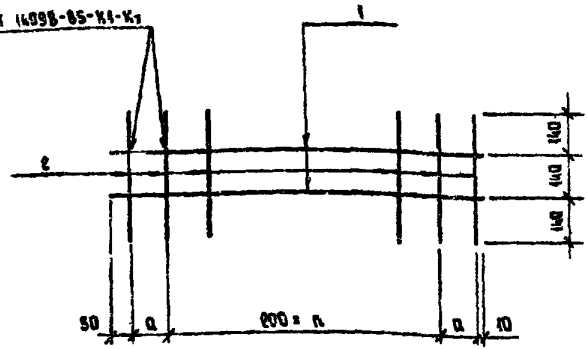
КОЗЫРЬОВА ВЛАДИМИРОВА Е.Б.

ФОРМАТ А4

2586/2



ГОСТ 14090-85-К1-К2

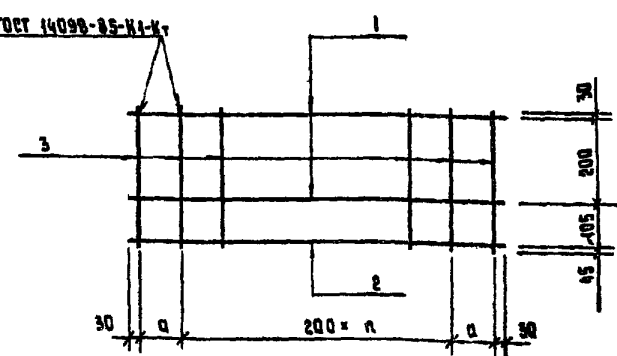


МАРКА СЕТКИ	ПОС.	НАИМЕНОВАНИЕ	КОЛ. ШТ.	МАССА ЕД., кг	МАССА СЕТКИ, кг
С-11	1	Ø 6 А I, L = 1920	2	0,9	1,8
	2	Ø 6 А I, L = 420	10	0,9	
С-12	1	Ø 6 А I, L = 2620	2	1,2	2,5
	2	Ø 6 А I, L = 420	14	1,3	

АРМАТУРА КЛАССА А-I ПО ГОСТ 5781-82\*

МАРКА СЕТКИ	РАЗМЕР, мм	
	а	б
С-11	7	230
С-12	11	180

ГОСТ 14090-85-К1-К2



МАРКА КАРКАСА	ПОС.	НАИМЕНОВАНИЕ	КОЛ. ШТ.	МАССА ЕД., кг	МАССА КАРКАСА, кг
К-1 К-1-01	1	Ø 8 А II, L = 1920	2	1,5	4,0
	2	Ø 12 А II, L = 1920	1	1,7	
	3	Ø 6 А I, L = 380	10	0,8	
К-2 К-2-01	1	Ø 8 А II, L = 2620	2	2,1	5,6
	2	Ø 12 А II, L = 2620	1	2,3	
	3	Ø 6 А I, L = 380	14	1,2	

АРМАТУРА КЛАССА А-I, КЛАССА А-II ПО ГОСТ 5781-82\*

МАРКА КАРКАСА	РАЗМЕР, мм	
	а	б
К-1; К-1-01	7	230
К-2; К-2-01	11	180

К-1-01; К-2-01  
ИЗМЕНЕНИЕ  
ОТЛИЧЕНИЕ

И.О. ПОДПИСЬ	ПОДПИСЬ	ПОДПИСЬ	ПОДПИСЬ
И.О. ПОДПИСЬ	ПОДПИСЬ	ПОДПИСЬ	ПОДПИСЬ
И.О. ПОДПИСЬ	ПОДПИСЬ	ПОДПИСЬ	ПОДПИСЬ
И.О. ПОДПИСЬ	ПОДПИСЬ	ПОДПИСЬ	ПОДПИСЬ
И.О. ПОДПИСЬ	ПОДПИСЬ	ПОДПИСЬ	ПОДПИСЬ
И.О. ПОДПИСЬ	ПОДПИСЬ	ПОДПИСЬ	ПОДПИСЬ

3.407.1-159.1-0020

СЕТКА С-11, С-12

СТАЛЬ А3

Лист

Листов

«ЭНЕРГОСЕТЬПРОЕКТ»

Один издательский отдел

ИЗДАНИЕ

ФОРМАТ А4

И.О. ПОДПИСЬ	ПОДПИСЬ	ПОДПИСЬ	ПОДПИСЬ
И.О. ПОДПИСЬ	ПОДПИСЬ	ПОДПИСЬ	ПОДПИСЬ
И.О. ПОДПИСЬ	ПОДПИСЬ	ПОДПИСЬ	ПОДПИСЬ
И.О. ПОДПИСЬ	ПОДПИСЬ	ПОДПИСЬ	ПОДПИСЬ
И.О. ПОДПИСЬ	ПОДПИСЬ	ПОДПИСЬ	ПОДПИСЬ
И.О. ПОДПИСЬ	ПОДПИСЬ	ПОДПИСЬ	ПОДПИСЬ

3.407.1-159.1-0021

КАРКАС К-1; К-1-01  
К-2; К-2-01

СТАЛЬ А3

Лист

Листов

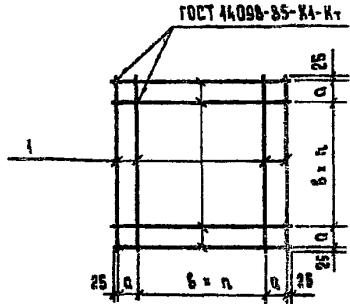
«ЭНЕРГОСЕТЬПРОЕКТ»

Один издательский отдел

ИЗДАНИЕ

ФОРМАТ А4

2585/2



МАРКА СЕТКИ	ПОВ.	НАИМЕНОВАНИЕ	КОЛ.	МАССА ЕД., кг	МАССА СЕТКИ, кг
С-13	1	Ø 8 А II, P = 1150	18	0,45	8,1
С-14		Ø 8 А II, P = 1450	22	0,57	12,5
С-15		Ø 8 А II, P = 1750	26	0,69	17,9
С-16		Ø 12 А II, P = 2050	30	1,82	54,6
С-17		Ø 12 А II, P = 1950	22	1,73	38,1

АРМАТУРА КЛАССА А-II по ГОСТ 5781-82<sup>2</sup>

МАРКА СЕТКИ	КОЛ. ШТ.	РАЗМЕРЫ, мм	
		а	б
С-13	6	150	200
С-14	8		
С-15	10		
С-16	12		
С-17	8	150	200

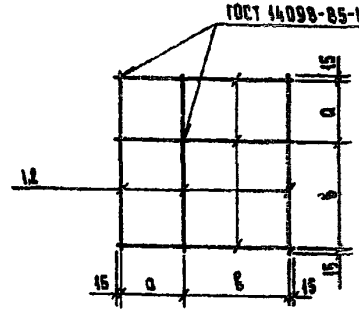
Инв. №: 11004	Подпись и дата	Возм. инж. №:	
	В.В. ИВАНОВ	ГОРЕЛОВ	15.05.88
	Г.И. СОКОЛОВ	СОКОЛОВ	16.05.88
	Л.А. СПЕВ	ПЕТРОВ	16.05.88
	Н.А. КОНТ	МУХОМОВА	16.05.88
	Р.У. Г	КАЛАБЕЖКАЯ	16.05.88
ПРОВЕРКА	БЕЛЕНКАЯ	16.05.88	
ИНЖЕНЕР	КАВЫКИНА	16.05.88	

3.4071-159.1-0022

Сетка С-13..С-17

Стальная лист листов  
**«ЭНЕРГОСЕТЬПРОЕКТ»**  
 Центр-задание отлаженные  
 АРХИТЕКТ

ФОРМАТ А4



МАРКА СЕТКИ	ПОВ.	НАИМЕНОВАНИЕ	КОЛ.	МАССА ЕД., кг	МАССА СЕТКИ, кг
С-27	1	Ø 6 А I, P = 310	6	0,1	0,6
С-28	2	Ø 6 А I, P = 380	6	0,1	0,6

АРМАТУРА КЛАССА А-I по ГОСТ 5781-82<sup>2</sup>

МАРКА СЕТКИ	РАЗМЕРЫ, мм	
	а	б
С-27	110	150
С-28	145	205

Инв. №: 11004	Подпись и дата	Возм. инж. №:	
	В.В. ИВАНОВ	ГОРЕЛОВ	16.05.88
	Г.И. СОКОЛОВ	СОКОЛОВ	16.05.88
	Л.А. СПЕВ	ПЕТРОВ	16.05.88
	Н.А. КОНТ	МУХОМОВА	16.05.88
	Р.У. Г	КАЛАБЕЖКАЯ	16.05.88
ПРОВЕРКА	БЕЛЕНКАЯ	16.05.88	
ИНЖЕНЕР	КАВЫКИНА	16.05.88	

3.4071-159.1-0023

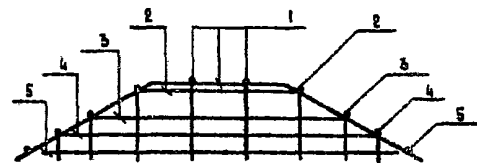
Сетка С-27, С-28

Стальная лист листов  
**«ЭНЕРГОСЕТЬПРОЕКТ»**  
 Центр-задание отлаженные  
 АРХИТЕКТ

КОПИРОВАЛА ВЛАДИМИРОВА Е.Б.

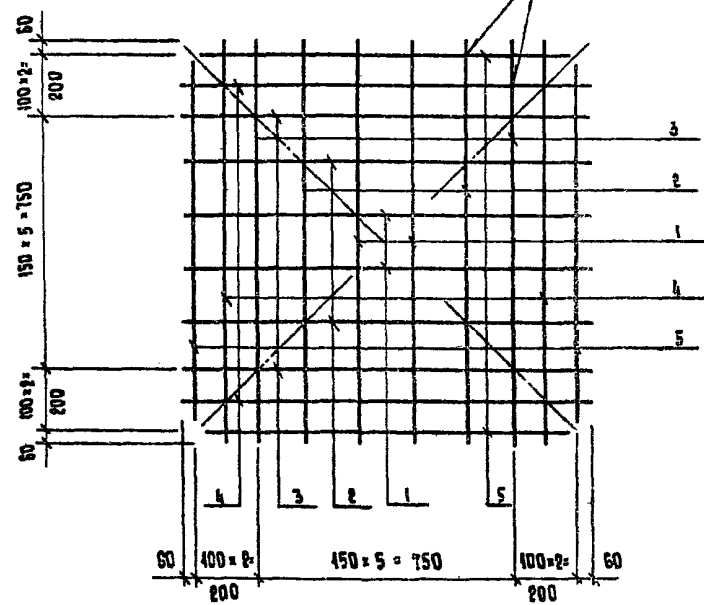
ФОРМАТ А4

2000/10



РАЗВЕРТКА

ГОСТ 14098-85-К1-Н7



МАРКА СЕТКИ	ПОР.	9 С КИМ
С-18	1	150 270 200 150 270
	2	110 440 200 110 255 410
	3	250 700 277 250 725
	4	150 270 150 270 150

МАРКА СЕТКИ	ПОР.	НАИМЕНОВАНИЕ	КОЛ.	МАССА ЕД., кг	МАССА СЕТКИ, кг
С-18	1	∅ 8 А III, R=1270	4	0,5	9,6
	2	∅ 8 А III, R=1250	4	0,5	
	3	∅ 8 А III, R=1220	4	0,5	
	4	∅ 8 А III, R=1190	4	0,5	
	5	∅ 8 А III, R=1050	4	0,4	

АРМАТУРА КЛАССА А-III по ГОСТ 5781-82\*

№10 21 1007 Подпись и дата 13.01.88

ВОЗНИКЛО	ГОРБАЛОВ	13.01.88
УТВ.	СОКОЛОВ	13.01.88
НА СПЕЧ.	ПЕТРОВ	13.01.88
И КОНТР.	МУЗАРОВА	13.01.88
РМН. ГР.	КАЗАНОВСКИЙ	13.01.88
ПРОВЕРКА	КАЗАНОВСКИЙ	13.01.88
ИШЧЕРК	МАХАРОВА	13.01.88

3.407.1-159.1-0024

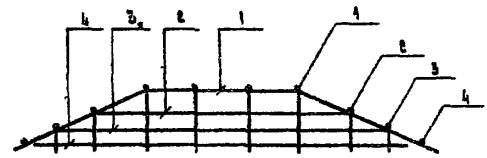
СЕТКА С-18

СТАЛКА	Анст	Анст
«ЭНЕРГОСЕТЬПРОЕКТ» Сенно-Саратовское отделение Август, 1988		

Копировать в БИДНИМАТИС ЕБ

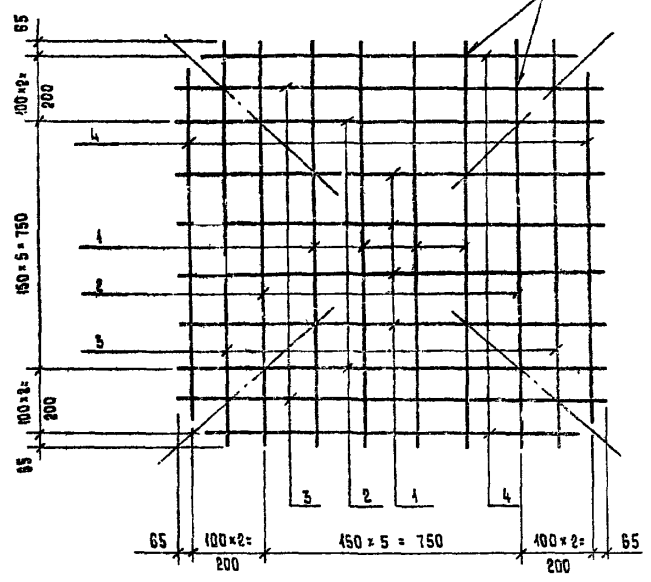
©СНП АЗ

2586/2



РАЗВЕРТКА

ГОСТ 14098-85-КА-ХТ



МАРКА СЕТКИ	Пос.	РАЗМЕРЫ
С-19	1	415 / 480 / 220 / 416 / 350
	2	285 / 700 / 440 / 285 / 215
	3	155 / 870 / 90 / 155 / 140

МАРКА СЕТКИ	Пос.	НАИМЕНОВАНИЕ	КОЛ.	МАССА БА, кг	МАССА СЕТКИ, кг
С-19	1	Φ 8 А III, L= 1280	8	0,5	9,6
	2	Φ 8 А III, L= 1280	4	0,5	
	3	Φ 8 А III, L= 1200	4	0,5	
	4	Φ 8 А III, L= 1000	4	0,4	

АРМАТУРА КЛАССА А-III ПО ГОСТ 5781-82\*

МАРКА ПОДБ. ПОДПИСЬ И ВАКА ВЛАС. ИНЖ. П.С.

АДМ. ИНЖЕНЕР	ГОРБАТОВ	<i>[Signature]</i>	6.05.88
ИНЖ.	СОКОЛОВ	<i>[Signature]</i>	6.06.88
П.А. СПЕЦ.	ПЕТРОВ	<i>[Signature]</i>	6.06.88
И. КОМП.	МУХОМОВА	<i>[Signature]</i>	6.06.88
РУК. СТ.	КАПЛЕВСКАЯ	<i>[Signature]</i>	6.06.88
ПРОВЕД. РАБ.	КАЖАНОВА	<i>[Signature]</i>	6.06.88
ИНЖЕНЕР	МАКАРОВА	<i>[Signature]</i>	6.06.88

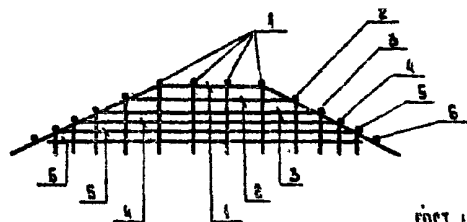
3.407.1 - 159.1 - 0025

СЕТКА С-19

СТАДИИ	Лист	Листов
Р		
«ЭНЕРГОСЕТЬПРОЕКТ» СЕНТЯБРЬСКОЕ ОТДЕЛЕНИЕ ВЕРХНИЙ		

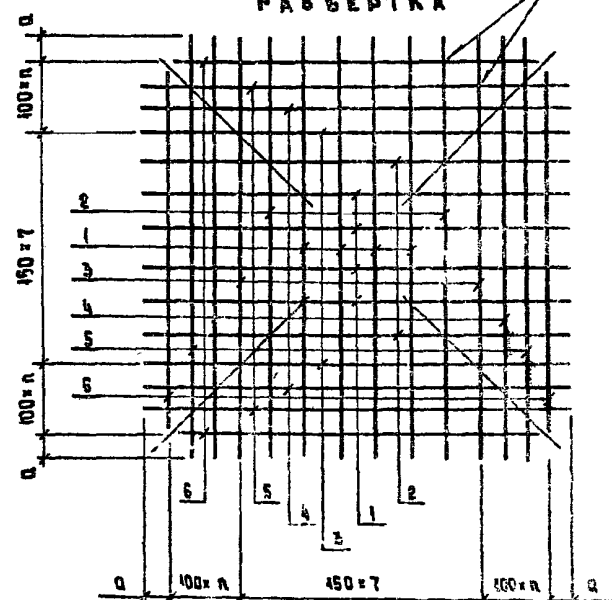
КОПРОВАЯ ВЛАДИМИРА Е.Б.

ФОРМАТ А3



ГОСТ 14096-85-К1-Кт

РАББЕРТКА



МАРКА СЕТКИ	КОЛ	РАЗМЕРЫ, мм	
		а	б
С-20	2	95	
С-21	2	125	

Пос.	МАРКА СЕТКИ	ЭСКИЗ		Пос.	МАРКА СЕТКИ	ЭСКИЗ	
		а	б			а	б
1	С-20	450	595	3	С-21	990	425
	С-21	480	690		С-20	1120	425
2	С-20	400	445	4	С-21	1170	325
	С-21	420	475		С-21	1350	225
3	С-20	960	290				

МАРКА СЕТКИ	Пос	НАИМЕНОВАНИЕ	КОЛ.	МАССА ЕД., кг	МАССА СЕТКИ, кг
С-20	1	Ø 8 А III, l = 1540	8	0,65	14,4
	2	Ø 8 А III, l = 1590	4	0,6	
	3	Ø 8 А III, l = 1540	4	0,6	
	4	Ø 8 А III, l = 1510	4	0,6	
	5	Ø 8 А III, l = 1270	4	0,5	
С-21	1	Ø 8 А III, l = 1900	8	0,75	19,6
	2	Ø 8 А III, l = 1870	4	0,7	
	3	Ø 8 А III, l = 1840	4	0,7	
	4	Ø 8 А III, l = 1820	4	0,7	
	5	Ø 8 А III, l = 1800	4	0,7	
6	Ø 8 А III, l = 1490	4	0,6		

АРМАТУРА \*КЛАСС А-III по ГОСТ 5781-82\*

ПОС. ЛИСТ	КОЛ. ЛИСТ	ЛИСТОВ
1	1	1

3.407.1-159.1-0026

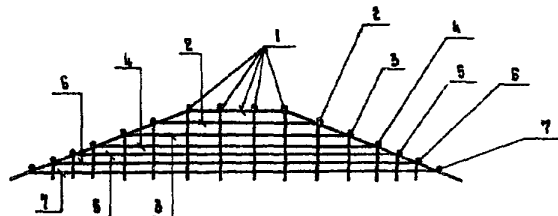
СЕТКА С-20, С-21

СТАДИИ ЛИСТ	ЛИСТОВ
1	1

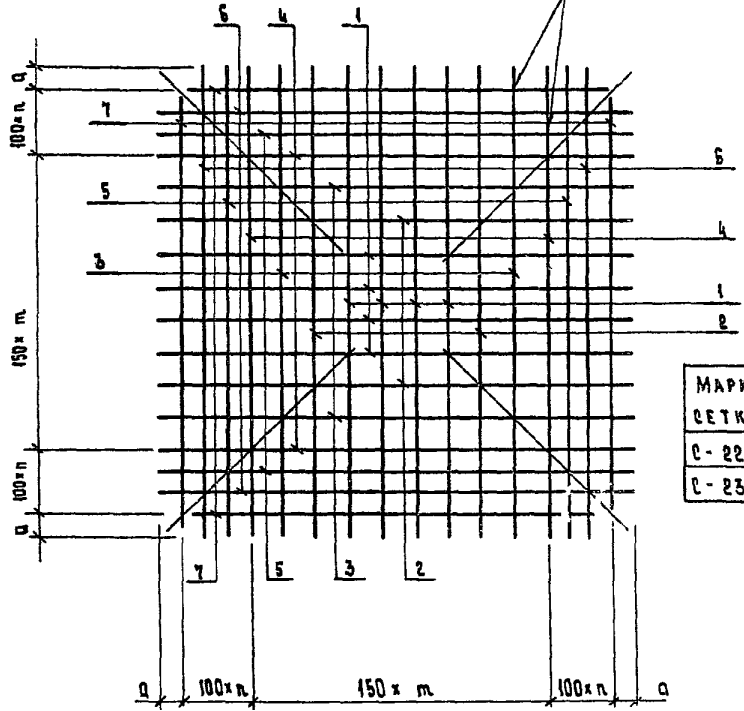
КОМПЬЮТЕРНОЕ ПРОЕКТИРОВАНИЕ

КОМПЬЮТЕРНОЕ ПРОЕКТИРОВАНИЕ

25KG/2



РАЗВЕРТКА ГОСТ 14098-85-К1-Кт



Поз	МАРКА СЕТКИ	Габариты	Поз	МАРКА СЕТКИ	Габариты
1	С-22	450 / 315 / 850	4	С-22	400 / 1290 / 410
	С-23	815 / 315 / 815		С-23	355 / 1260 / 355
2	С-22	710 / 260 / 710	5	С-22	310 / 1470 / 310
	С-23	585 / 260 / 865		С-23	215 / 1550 / 215
3	С-22	560 / 205 / 560	6	С-22	210 / 1660 / 210
	С-23	515 / 200 / 515			

МАРКА СЕТКИ	Поз.	НАИМЕНОВАНИЕ	КОЛ.	МАССА ЕД., кг	МАССА СЕТКИ, кг
С-22	1	∅ 12А III, R = 2170	8	1.9	58.8
	2	∅ 12А III, R = 2150	4	1.9	
	3	∅ 12А III, R = 2130	4	1.9	
	4	∅ 12А III, R = 2110	4	1.9	
	5	∅ 12А III, R = 2090	4	1.8	
	6	∅ 12А III, R = 2080	4	1.8	
	7	∅ 12А III, R = 1800	4	1.6	
С-23	1	∅ 12А III, R = 2080	8	1.85	49.6
	2	∅ 12А III, R = 2060	4	1.8	
	3	∅ 12А III, R = 2030	4	1.8	
	4	∅ 12А III, R = 2010	4	1.8	
	5	∅ 12А III, R = 1980	4	1.8	
	6	∅ 12А III, R = 1960	4	1.8	
	7	∅ 12А III, R = 1700	4	1.5	

Арматура класса А-III по ГОСТ 5781-82\*

ЗАК. ИМЕНИ	ГОРБАДЬ	5.08.88
ГИП	СОКОЛОВ	5.08.88
С. СПЕЦ.	ПЕТРОВ	5.08.88
Н. КОНТР.	ИТАРОВА	5.08.88
РУК. ГР.	КАПЛЕВСКАЯ	5.08.88
ПРОВЕРКА	КАЛВАИНА	5.08.88
ИНЖЕНЕР	МАКАТОВА	5.08.88

3.407.1 - 159.1 - 0027

Сетка С-22, С-23

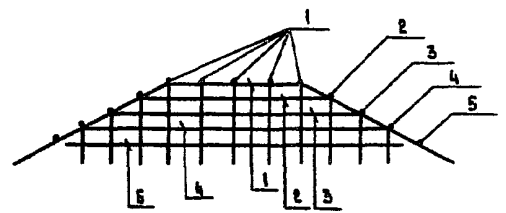
СТАЛИН ЛИСТ	ЛИСТОВ
Р	
ЭНЕРГОСЕТЬПРОЕКТ	
Северо-Западный филиал	
ЛЕНИНГРАД	

Копировала Владимирова Е.Б.

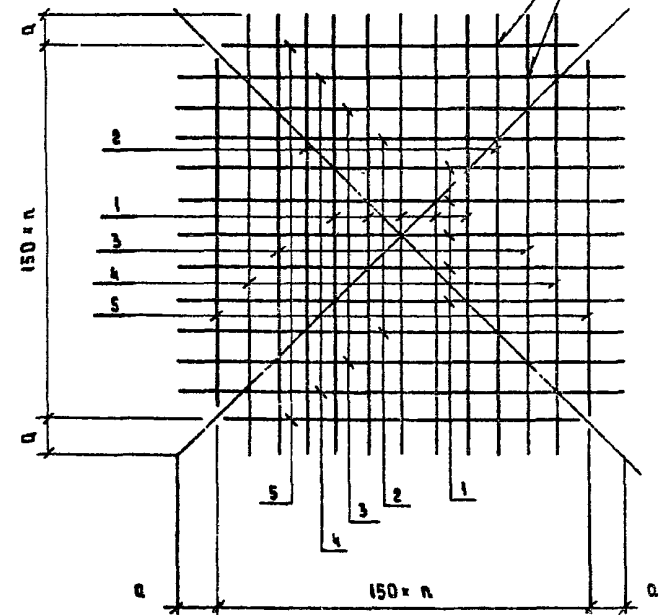
ФОРМАТ А3

25.8.82

Имя, № подл. Подпись и дата



РАЗВЕРТКА ГОСТ 14098-85-К1-И\*



МАРКА СЕТКИ	КОЛ		РАЗМЕРЫ, ММ	
	В	Д		
С-24	10	85		
С-25	12	60		
С-26	12	145		

АРМАТУРА КЛАССА А-II по ГОСТ 5781-82\*

ПОР.	МАРКА СЕТКИ	3 СК ИЗ			ПОР.	МАРКА СЕТКИ	9 СК ИЗ		
		В	Д	С			В	Д	С
1	С-24	595	600	835	3	С-24	295	1080	235
	С-25	550	600	860		С-25	350	1120	260
	С-26	705	600	795		С-26	405	1140	405
2	С-24	595	840	385	4	С-25	210	1380	210
	С-25	510	860	510		С-26	295	1420	295
	С-26	595	870	595					

МАРКА СЕТКИ	ПОР.	НАИМЕНОВАНИЕ	КОЛ.	МАССА ЕД., МГ	МАССА СЕТКИ, КГ
С-24	1	Ø 8A II, L = 1670	10	0,7	13,3
	2	Ø 8A II, L = 1610	4	0,6	
	3	Ø 8A II, L = 1550	4	0,6	
	5	Ø 8A II, L = 1250	4	0,6	
С-25	1	Ø 8A II, L = 1920	10	0,75	18,3
	2	Ø 8A II, L = 1880	4	0,7	
	3	Ø 8A II, L = 1840	4	0,7	
	4	Ø 8A II, L = 1800	4	0,7	
	5	Ø 8A II, L = 1550	4	0,6	
С-26	1	Ø 12A II, L = 2090	10	1,85	45,7
	2	Ø 12A II, L = 2050	4	1,8	
	3	Ø 12A II, L = 2030	4	1,8	
	4	Ø 12A II, L = 2010	4	1,8	
	5	Ø 12A II, L = 1600	4	1,4	

ИЗДАНИЕ 1988 г. Введен в действие с 01.01.88

3.407.1-159.1-0028

СЕТКА С-24... С-26

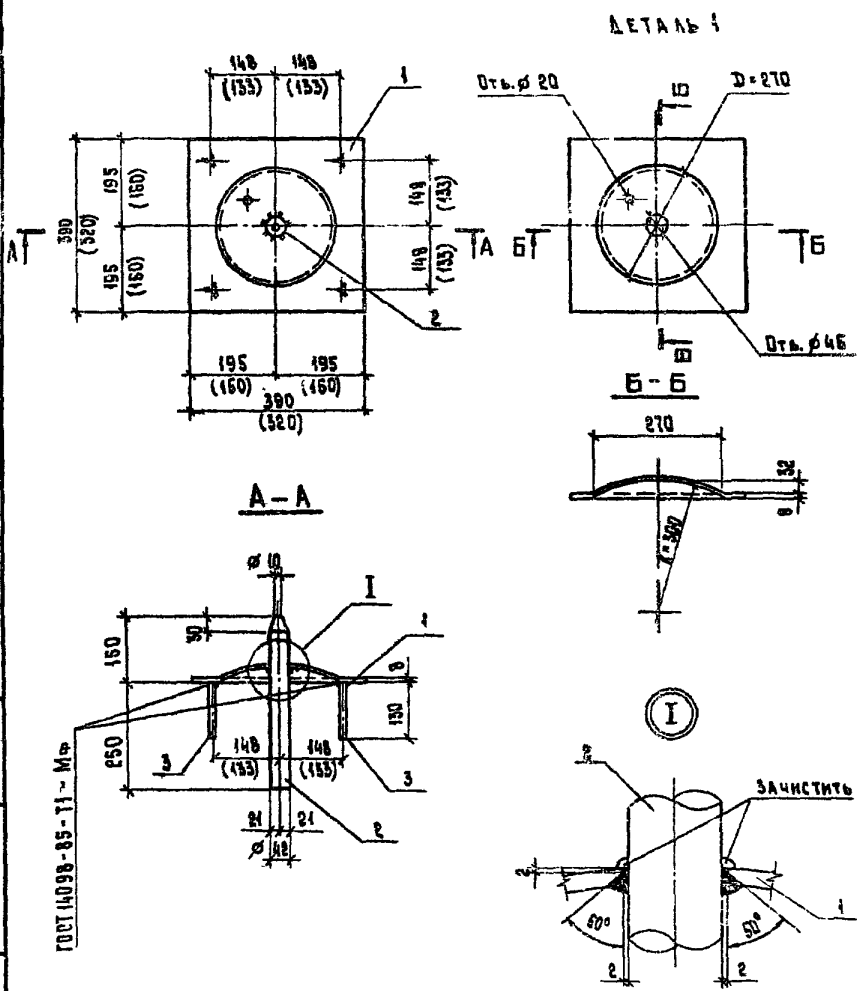
В.И.ИВАНОВ	ГОРБАТОВ	15.05.88
Г.И.ИВАНОВ	ГОРБАТОВ	15.05.88
П.А.СЕРГЕЕВ	ПЕТРОВ	15.05.88
И.А.КОЗЛОВ	ИВАНОВА	15.05.88
С.К.СЕРГЕЕВ	КАРАВАНСКИЙ	15.05.88
П.А.СЕРГЕЕВ	КАРАВАНСКИЙ	15.05.88
И.А.КОЗЛОВ	КАРАВАНСКИЙ	15.05.88

СТАДИОН АУСТ	АУСТОВ
Р	
ИНТЕРСОСЕТОПРОЕКТ	
С.А.СЕРГЕЕВ	
15.05.88	

КОМПЬЮТЕРНОЕ ПРОЕКТИРОВАНИЕ

ПРОЕКТ А3

05851



ПОЗ.	НА ИМЕНОВАНИЕ	КОЛ МА		ОБОЗНАЧЕНИЕ ДОКУМЕНТА
		М55	М56	
1	Полоса $\phi = 390$ ГОСТ 103-76 $\delta = 3,5$ ГОСТ 555-88 $\delta = 3,5$ мм	1		
			1	
2	Круг $\phi 12$ А1, ГОСТ 5781-82* $C = 130$ , 0,2 мм	1	4	
МАССА ДЕТАЛИ, кг		14,8	11,6	

РАЗМЕРЫ В СКОБКАХ ДАНЫ ДЛЯ МАРКИ М55

Имя, № подл. Подпись и дата 05.04.88

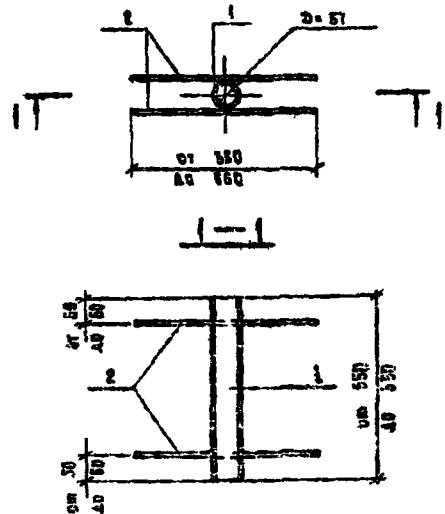
Зав. НИИКАЭ	Сережа	9/11/88
ТНП	Роксоль	9/11/88
П. СЕН	Петров	9/11/88
И. КОНТР.	Ишарова	9/11/88
РУК. ГР.	Капальская	9/11/88
ПРОВЕРИЛ	Коваленко	9/11/88
ДИКТОР	Ишарова	9/11/88

3.407.4 - 159.4 - 0029

ЗАКЛАДНАЯ ДЕТАЛЬ  
М55, ... М56

СТАВЛЯ	ИМС	ИМС
Р		
«ЭНЕРГОСЕТЬПРОЕКТ» Средне-Западное отделение Алматы		

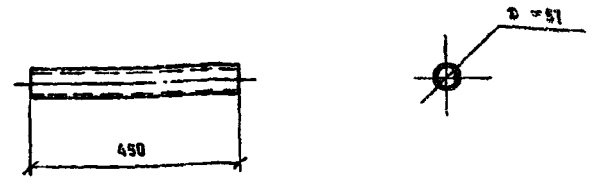




ПОС.	НАИМЕНОВАНИЕ	КОЛ. НА ДЕТАЛЬ		ОБОЗНАЧЕНИЕ ДОКУМЕНТА
		М 57		
1	ТРУБА 57x55x ГОСТ 8132-78 СТ 57x55 ГОСТ 8132-78 Р ср = 460; 2,1 кг	1		
2	Ø 450, ГОСТ 5781-82 Р ср = 460; 0,8 кг	4		
МАССА ДЕТАЛИ, кг		2,9		

Код № инв. Показ и вале  
 Код № инв. Показ и вале

И.И. КОЗЛОВ	ПОЛОВА	21.08			3.407.1 - 159.1 - 0030	ЗАКАЗНАЯ ДЕТАЛЬ М 57	СТАДИЯ	ЛИСТ	ЛИСТОВ
И.И. КОЗЛОВ	КОЗЛОВ	21.08					Р		
И.И. КОЗЛОВ	КОЗЛОВ	21.08					«ЭНЕРГОСЕТЬПРОЕКТ» Север-Западный филиал		
И.И. КОЗЛОВ	КОЗЛОВ	21.08					ФОРМАТ А4		



ПОС.	НАИМЕНОВАНИЕ	КОЛ. НА ДЕТАЛЬ		ОБОЗНАЧЕНИЕ ДОКУМЕНТА
		М 58		
	ТРУБА 57x55x ГОСТ 8132-78 СТ 57x55 ГОСТ 8132-78 Р ср = 460; 2,1 кг			
МАССА ДЕТАЛИ, кг		2,1		

Код № инв. Показ и вале  
 Код № инв. Показ и вале

И.И. КОЗЛОВ	КОЗЛОВ	21.08			3.407.1 - 159.1 - 0031	ЗАКАЗНАЯ ДЕТАЛЬ М 58	СТАДИЯ	ЛИСТ	ЛИСТОВ
И.И. КОЗЛОВ	КОЗЛОВ	21.08					Р		
И.И. КОЗЛОВ	КОЗЛОВ	21.08					«ЭНЕРГОСЕТЬПРОЕКТ» Север-Западный филиал		
И.И. КОЗЛОВ	КОЗЛОВ	21.08					ФОРМАТ А4		

ВЕДОМОСТЬ РАСХОДА СТАЛИ НА ФУНДАМЕНТ, кг

МАРКА ФУНДАМЕНТА	ИЗДЕЛИЯ АРМАТУРНЫЕ						ИЗДЕЛИЯ ЗАКЛАДНЫЕ														ОБЩИЙ РАСХОД	
	АРМАТУРА КЛАССА						АРМАТУРА КЛАССА							ПРОКАТ МАРКИ								
	А-I		А-III				ВСЕГО	А-I Вет 3 ст 2				ВСЕГО	А-I		ГОСТ 555-75		ГОСТ 5781-82*			ВСЕГО		
	ГОСТ 5781-82*		ГОСТ 5781-82*					ГОСТ 5781-82*					ГОСТ 5781-82*		ГОСТ 555-75		ГОСТ 5781-82*					
	Ø 6	ИТОГО	Ø 8	Ø 12	Ø 16	ИТОГО		Ø 10	Ø 12	Ø 14	Ø 16		ИТОГО	Ø 12	ИТОГО	-6-8	ИТОГО	Ø 42	ИТОГО			ГОСТ 5781-82* ТРУБА 51x5.5
МФ 1,3x1-0	3.4	3.4	8.6	13.5	-	22.1	25.5	1.4	0.9	-	-	2.3	0.8	0.8	9.6	9.6	4.4	4.4	-	-	17.1	42.6
МФ 1,3x1,5-0	3.7	3.7	9.0	25.9	-	34.9	38.6	1.4	-	1.5	-	2.9	0.8	0.8	9.6	9.6	4.4	4.4	-	-	17.7	56.3
МФ 1,3x2,2-0	4.0	4.0	29.8	8.8	17.6	53.2	57.2	-	2.0	-	2.2	4.2	0.8	0.8	9.6	9.6	4.4	4.4	-	-	19.0	76.2
МФ 1,3x1,5-1/10	3.8	3.8	9.0	25.0	-	35.0	38.8	1.4	-	1.5	-	2.9	0.8	0.8	9.6	9.6	4.4	4.4	-	-	17.7	56.5
МФ 1,3x2,2-1/10	4.1	4.1	29.8	8.9	17.6	53.3	57.4	-	2.0	-	2.2	4.2	0.8	0.8	9.6	9.6	4.4	4.4	-	-	19.0	76.4
МФ 1,3x1,5-1/5	3.9	3.9	9.0	25.9	-	34.9	38.6	1.4	-	1.5	-	2.9	0.8	0.8	9.6	9.6	4.4	4.4	-	-	17.7	56.5
МФ 1,3x2,2-1/5	4.2	4.2	29.8	8.8	17.6	53.2	57.4	-	2.0	-	2.2	4.2	0.8	0.8	9.6	9.6	4.4	4.4	-	-	19.0	76.4
МФ 2x2-0	5.8	5.8	18.3	28.1	33.7	80.4	85.9	-	3.2	-	-	2.2	0.8	0.8	9.6	9.6	4.4	4.4	4.2	4.2	21.2	107.1
МФ 2x2,7-0	7.3	7.3	23.9	10.4	92.0	126.3	133.6	-	-	3.4	-	3.4	0.8	0.8	9.6	9.6	4.4	4.4	4.2	4.2	22.4	156.0
МФ 2x2-1/10	5.9	5.9	18.3	28.2	33.7	80.2	86.1	-	2.2	-	-	2.2	0.8	0.8	9.6	9.6	4.4	4.4	4.2	4.2	21.2	107.3
МФ 2x2,7-1/10	7.4	7.4	23.9	10.5	92.0	126.4	133.3	-	-	3.4	-	3.4	0.8	0.8	9.6	9.6	4.4	4.4	4.2	4.2	22.4	156.2
МФ 2x2-1/5	5.9	5.9	18.3	28.1	33.7	80.2	86.0	-	2.0	-	-	2.0	0.8	0.8	9.6	9.6	4.4	4.4	4.2	4.2	21.0	107.0
МФ 2x2,7-1/5	7.4	7.4	23.9	10.4	92.0	126.3	133.7	-	-	3.2	-	3.2	0.8	0.8	9.6	9.6	4.4	4.4	4.2	4.2	22.2	156.9

Лист № подл. Подпись и дата. Штамм. Инв. №

Инж. ПИКОС	Сурянов	1.1.82	600.00
С.И.П.	Сурянов	1.1.82	600.00
А.С.П.	Петров	1.1.82	600.00
Н.КОНТР.	Мунрова	1.1.82	600.00
С.К.П.	Калашникова	1.1.82	600.00
Инженер	Сотникова	1.1.82	600.00
Инженер	Ломанина	1.1.82	600.00

3.407.1 - 159.1 - 00РС

ВЕДОМОСТЬ РАСХОДА СТАЛИ НА ФУНДАМЕНТ

СТАЛИ	ЛИСТ	ЛИСТОВ
Р	1	2

«ЭНЕРГОСЕТЬПРОЕКТ»  
САМОУПРАВЛЯЮЩАЯСЯ ОРГАНИЗАЦИЯ  
АКЦИОНЕРНОГО ОБЩЕСТВА

ВЕДОМОСТЬ РАСХОДА СТАЛИ НА ФУНДАМЕНТ, кг

МАРКА ФУНДАМЕНТА	ИЗДЕЛИЯ АРМАТУРНЫЕ								ИЗДЕЛИЯ ЗАКЛАДНЫЕ												ОЦЕНКА РАСХОДА					
	АРМАТУРА КЛАССА								АРМАТУРА КЛАССА						ПРОКАТ МАРКИ											
	А-I			А-III					Итого	А-I ВСт 3 сп 2			А-I			ГОСТ 555-79*			Итого							
	ГОСТ 5781-82*		Итого	ГОСТ 5781-82*				ГОСТ 5781-82*			Итого	ГОСТ 5781-82*		Итого	ГОСТ 555-79*		Итого									
	Ø 6	Ø 8		Ø 9	Ø 12	Ø 16	Ø 18	Ø 14		Ø 16		Ø 18	Ø 20		Ø 22	Ø 12		Ø 8		-6-8		Ø 42				
ФК1-0	9,6	—	9,6	17,7	—	30,0	—	47,7	57,3	1,7	—	—	—	1,7	0,8	0,8	1,6	6,4	6,4	4,4	4,4	2,1	2,1	16,2	75,6	
Ф2-0	9,6	—	9,6	26,9	—	—	44,7	68,6	78,2	—	—	3,4	—	3,4	0,8	0,8	1,6	9,6	9,6	4,4	4,4	2,1	2,1	21,1	99,3	
Ф3-0	9,6	—	9,6	37,5	—	—	47,7	79,2	98,8	—	—	—	4,9	4,9	0,8	0,8	1,6	9,6	9,6	4,4	4,4	2,1	2,1	22,6	111,4	
Ф4-0	9,6	—	9,6	—	113,4	—	47,7	155,1	164,7	—	—	—	—	6,3	6,3	0,8	0,8	1,6	9,6	9,6	4,4	4,4	2,1	2,1	24,0	188,7
Ф1-1/10	9,6	—	9,6	17,7	—	32,1	—	49,8	59,4	—	2,5	—	—	2,5	0,8	0,8	1,6	9,6	9,6	4,4	4,4	2,1	2,1	20,2	79,6	
Ф2-1/10	9,6	—	9,6	26,9	—	31,4	—	58,3	67,9	—	—	3,4	—	3,4	0,8	0,8	1,6	9,6	9,6	4,4	4,4	2,1	2,1	21,1	89,0	
Ф3-1/10	9,6	—	9,6	37,5	—	31,4	—	68,9	78,5	—	—	—	4,9	4,9	0,8	0,8	1,6	9,6	9,6	4,4	4,4	2,1	2,1	22,6	101,1	
Ф4-1/10	9,6	—	9,6	—	87,1	31,4	—	118,4	128,7	—	—	—	—	6,3	6,3	0,8	0,8	1,6	9,6	9,6	4,4	4,4	2,1	2,1	24,0	152,7
ФК1-1/10	6,6	—	6,6	17,7	—	24,4	—	42,1	48,7	1,7	—	—	—	1,7	0,8	0,8	1,6	9,6	9,6	4,4	4,4	2,1	2,1	19,4	68,1	
ФК2-1/10	6,6	—	6,6	26,9	—	23,8	—	50,7	57,3	—	2,5	—	—	2,5	0,8	0,8	1,6	9,6	9,6	4,4	4,4	2,1	2,1	20,2	77,5	
ФК3-1/10	6,6	—	6,6	37,5	—	23,8	—	61,3	67,9	—	—	3,4	—	3,4	0,8	0,8	1,6	9,6	9,6	4,4	4,4	2,1	2,1	21,1	89,0	
ФК4-1/10	6,6	—	6,6	—	87,1	23,8	—	110,9	118,4	—	—	—	4,9	4,9	0,8	0,8	1,6	9,6	9,6	4,4	4,4	2,1	2,1	22,6	140,7	
Ф2-1/5	—	14,1	14,1	26,3	—	33,5	—	59,8	73,9	—	—	3,4	—	3,4	0,8	0,8	1,6	9,6	9,6	4,4	4,4	2,1	2,1	21,1	95,0	
Ф3-1/5	—	14,1	14,1	36,2	—	33,5	—	62,7	83,8	—	—	—	4,9	4,9	0,8	0,8	1,6	9,6	9,6	4,4	4,4	2,1	2,1	22,6	106,4	
Ф4-1/5	—	14,1	14,1	—	83,8	33,5	—	117,3	131,4	—	—	—	—	6,3	6,3	0,8	0,8	1,6	9,6	9,6	4,4	4,4	2,1	2,1	24,0	155,4
ФК2-1/5	—	10,4	10,4	26,3	—	27,1	—	53,4	63,8	—	—	3,4	—	3,4	0,8	0,8	1,6	9,6	9,6	4,4	4,4	2,1	2,1	21,1	84,9	
ФК3-1/5	—	10,4	10,4	36,2	—	27,1	—	63,3	73,7	—	—	—	4,9	4,9	0,8	0,8	1,6	9,6	9,6	4,4	4,4	2,1	2,1	22,6	96,3	
ФК4-1/5	—	10,4	10,4	—	83,8	27,1	—	110,9	121,3	—	—	—	4,9	4,9	0,8	0,8	1,6	9,6	9,6	4,4	4,4	2,1	2,1	22,6	143,9	

№ п/п по порядку и дата ввоза

3.407.1 - 159.1 - 00РС

Формат А5

2516/2

ВЕДОМОСТЬ РАСХОДА МАТЕРИАЛОВ НА ФУНДАМЕНТ

НОМЕР СТРОИ	НАИМЕНОВАНИЕ МАТЕРИАЛА И ЕДИНИЦЫ ИЗМЕРЕНИЙ	КОД		КОД, МАРКА ИЗДЕЛИЙ													
		МАТЕРИАЛА	ЕД. ИЗМ.	0-1001-0	0-1001-0	0-1001-0	0-1001-0	0-1001-0	0-1001-0	0-1001-0	0-1001-0	0-1001-0	0-1001-0	0-1001-0	0-1001-0		
				КОЛ. НА МАРКУ													
1	СОРТОВОЙ ПРОКАТ																
2	ОБЫКНОВЕННОГО КАЧЕСТВА	093000															
3	КЛАСС А-I ВЕТБ СП2 , кг			2,3	2,9	4,2	2,9	4,2	2,9	4,2	2,2	3,4	2,2	3,4	2,0	3,2	
4	КЛАСС А-I , кг	093003	116	4,2	4,6	4,6	4,6	4,9	4,7	5,0	5,6	6,1	6,7	6,2	6,7	6,2	
5	КЛАСС А-III , кг	093004	"	22,1	24,5	33,2	25,0	33,3	24,9	33,2	30,1	126,3	30,2	128,4	30,1	126,3	
6	ИТОГО СОРТОВОГО ПРОКАТА		"														
7	ОБЫКНОВЕННОГО КАЧЕСТВА, кг		"	28,6	42,3	62,2	42,5	62,4	42,5	62,4	58,9	137,8	60,1	139,0	60,6	137,7	
8	ПРОКАТ ЛИСТОВОЙ РЯДОВОЙ, кг	097100	"	9,6	9,6	9,6	9,6	9,6	9,6	9,6	9,6	9,6	9,6	9,6	9,6	9,6	
9	СТАЛЬ СОРТОВАЯ , кг	093100	"	4,4	4,4	4,4	4,4	4,4	4,4	4,4	4,4	4,4	4,4	4,4	4,4	4,4	
10	ИТОГО СТАЛИ В НАТУРАЛЬНОЙ МАССЕ, кг		"	42,6	66,3	76,2	66,5	76,4	66,9	76,4	107,1	156,0	107,3	156,2	107,0	153,9	
11	В ТОМ ЧИСЛЕ ПО УКРУПНЕННОМУ																
12	СОРТАМЕНТУ:																
13	СТАЛЬ МЕЛКОСОРТНАЯ , кг	093300	"	28,6	42,3	62,2	42,5	62,4	42,5	62,4	58,9	137,8	60,1	139,0	60,6	137,7	
14	СТАЛЬ КРУПНОСОРТНАЯ , кг	093100	"	4,4	4,4	4,4	4,4	4,4	4,4	4,4	4,4	4,4	4,4	4,4	4,4	4,4	
15	СТАЛЬ ТОЛСТОЛИСТОВАЯ ОТ 4 ММ, кг	097100	"	9,6	9,6	9,6	9,6	9,6	9,6	9,6	9,6	9,6	9,6	9,6	9,6	9,6	
16	ТРУБА СТАЛЬНАЯ ГОРЯЧЕДЕФОРМИРОВАННАЯ																
17	ПЛАДКАЯ (КРОМЕ НАРЕЗНЫХ), м	131000	006	—	—	—	—	—	—	—	—	0,9	0,9	0,9	0,9	0,9	
18			116	—	—	—	—	—	—	—	—	4,2	4,2	4,2	4,2	4,2	
19	БЕТОН ТЯЖЕЛЫЙ																
20	КЛАССА Б25 , м <sup>3</sup>		13	0,35	0,48	0,66	0,48	0,66	0,49	0,67	0,85	1,13	0,85	1,13	0,85	1,13	

ИНСТ. № 0004 (Получены в отделе ВЭОМ. УИИ.Л.)

И. П. МАКЕЕВ	ГОРБАТОВ	1/1	6.08.88
И. П. МАКЕЕВ	ГОРБАТОВ	1/1	6.08.88
В. П. МАКЕЕВ	ГОРБАТОВ	1/1	6.08.88
И. П. МАКЕЕВ	ГОРБАТОВ	1/1	6.08.88
И. П. МАКЕЕВ	ГОРБАТОВ	1/1	6.08.88
И. П. МАКЕЕВ	ГОРБАТОВ	1/1	6.08.88

3.407.1 - 159.1 - 00PM

ВЕДОМОСТЬ РАСХОДА МАТЕРИАЛОВ НА ФУНДАМЕНТ

Страницы	Лист	Листов
Р	1	2
СЭНЕРГОСЕТЬПРОЕКТ		
Строительное управление Ленинград		

Копировала Владимирова Е.Б.

ВЕДОМОСТЬ РАСХОДА МАТЕРИАЛОВ НА ФУНДАМЕНТ.

НОМЕР СТРОКИ	НАИМЕНОВАНИЕ МАТЕРИАЛА И ЕДИНИЦЫ ИЗМЕРЕНИЯ	КОД		КОД НА МАРКУ																		
		МАТЕРИАЛА	ЕД. ИЗМ.	ФК1-0	Ф2-0	Ф3-0	Ф4-0	Ф1-110	Ф2-110	Ф3-110	Ф4-110	ФК1-110	ФК2-110	ФК3-110	ФК4-110	Ф2-115	Ф3-115	Ф4-116	ФК2-115	ФК3-115	ФК4-115	
				КОД НА МАРКУ																		
1	СОРТОВОЙ ПРОКАТ																					
2	ОБЫКНОВЕННОГО КА-																					
3	ЧЕСТЬА	093000																				
4	КЛАСС А-I ВСТ3сп2, кг	093009	116	1.7	3.4	4.9	6.3	7.5	8.4	9.9	6.3	1.7	2.5	3.4	4.9	3.4	4.9	6.3	3.4	4.9	4.9	4.9
5	КЛАСС А-II, кг	093009	—	11.2	11.2	11.2	11.2	11.2	11.2	11.2	11.2	8.2	8.2	8.2	8.2	15.7	15.7	15.7	12.0	12.0	12.0	12.0
6	КЛАСС А-III, кг	093004	—	47.7	68.6	79.2	155.1	49.8	58.3	68.9	119.1	42.1	50.7	61.3	44.5	59.6	69.1	117.3	59.4	69.3	110.9	110.9
7	ИТОГО СОРТОВОГО ПРОКАТА																					
8	ОБЫКНОВЕННОГО КАЧЕСТВА		116	60.6	83.2	95.3	172.6	63.5	72.9	85.0	136.6	52.0	61.4	72.9	124.6	78.9	90.3	139.3	68.8	80.2	127.6	127.6
9	ПРОКАТ ЛИСТОВОЙ РЯДОВОЙ, кг	097100	116	6.4	9.6	9.6	9.6	9.6	9.6	9.6	9.6	9.6	9.6	9.6	9.6	9.6	9.6	9.6	9.6	9.6	9.6	9.6
10	СТАЛЬ СОРТОВАЯ, кг	093100	—	6.5	6.5	6.5	6.5	6.5	6.5	6.5	6.5	6.5	6.5	6.5	6.5	6.5	6.5	6.5	6.5	6.5	6.5	6.5
11	ИТОГО СТАЛИ В НАТУРАЛЬ-																					
12	НОЙ МАССЕ, кг		116	73.5	99.3	111.4	166.7	79.6	89.0	101.1	162.7	68.1	77.5	89.0	140.7	95.0	106.4	155.4	84.9	96.3	143.9	143.9
13	В ТОМ ЧИСЛЕ ПО УКРУПНЕН-																					
14	НОМУ СОРТАМЕНТУ:																					
15	СТАЛЬ КРУПНОСОРТНАЯ, кг	093100	116	4.4	4.4	4.4	4.4	4.4	4.4	4.4	4.4	4.4	4.4	4.4	4.4	4.4	4.4	4.4	4.4	4.4	4.4	4.4
16	СТАЛЬ СРЕДНЕСОРТНАЯ, кг	093200	—	—	—	4.2	5.6	—	—	4.2	5.6	—	—	—	4.2	—	4.2	5.6	—	4.2	4.2	4.2
17	СТАЛЬ МЕЛКОСОРТНАЯ, кг	093300	—	60.6	83.2	91.1	167.0	63.5	72.9	80.8	131.0	52.0	61.4	72.9	120.4	78.9	86.1	133.7	68.8	76.0	123.6	123.6
18	СТАЛЬ ТОЛСТОЛИСТОВАЯ от 4мм, кг	097100	—	6.4	9.6	9.6	9.6	9.6	9.6	9.6	9.6	9.6	9.6	9.6	9.6	9.6	9.6	9.6	9.6	9.6	9.6	9.6
19	ТРУБА СТАЛЬНАЯ ГОРЯЧЕ-																					
20	ДЕФОРМИРОВАННАЯ ГЛАДКАЯ																					
21	(ПРОМЕ НАРЯЗЫ), м	134000	006	0.46	0.46	0.46	0.46	0.46	0.46	0.46	0.46	0.46	0.46	0.46	0.46	0.46	0.46	0.46	0.46	0.46	0.46	0.46
22	, кг	134000	116	2.1	2.1	2.1	2.1	2.1	2.1	2.1	2.1	2.1	2.1	2.1	2.1	2.1	2.1	2.1	2.1	2.1	2.1	2.1
23	БЕТОН ТЯЖЕЛЫЙ																					
24	КЛАССА В 25, м <sup>3</sup>		113	0.64	0.96	1.17	1.36	0.73	0.85	1.17	1.33	0.56	0.79	1.0	1.16	1.0	1.22	1.33	0.81	1.02	1.16	1.16

Всего по плану

3 407.1 - 159.1 - 00РМ