

ТИПОВЫЕ КОНСТРУКЦИИ, ИЗДЕЛИЯ И УЗЛЫ ЗДАНИЙ И СООРУЖЕНИЙ

СЕРИЯ 3.407.1-144

УНИФИЦИРОВАННЫЕ КОНСТРУКЦИИ ФУНДАМЕНТОВ
ДЛЯ СТАЛЬНЫХ ОПОР ВЛ 35 - 500 кВ

Выпуск 1

РАБОЧИЕ ЧЕРТЕЖИ.

22144-02

РАЗРАБОТАНЫ
СЕВЕРО-ЗАПАДНЫМ ОТДЕЛЕНИЕМ
ИНСТИТУТА ЭНЕРГОСЕТЬПРОЕКТ
МИНЭНЕРГО СССР

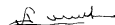
УТВЕРЖДЕНЫ И ВВЕДЕНЫ
В ДЕЙСТВИЕ МИНЭНЕРГО СССР,
ПРОТОКОЛ ОТ 10.04 87 № 22

ГЛАВНЫЙ ИНЖЕНЕР



Е. И. БАРАНОВ

ГЛАВНЫЙ ИНЖЕНЕР ПРОЕКТА



А. С. СОКОЛОВ

3 4071 - 144.1

Имя и фамилия Подпись и должность

Обозначение	Наименование	Стр
3 4071-144.1 0000000	Техническое описание	5
3 4071-144.1 010000	Составной фундамент Ф 1,5×1-2, Ф 1,5×1,5-2, Ф 1,5×2,2-2	9
3 4071-144.1 0100000СБ	Составной фундамент Ф 1,5×1-2, Ф 1,5×1,5-2, Ф 1,5×2,2-2 Сборочный чертёж	9
3 4071-144.1 020000	Составной фундамент Ф 2×2,1-2 - Ф 2×3,5-4, Ф 2×3,5-2, Ф 2×3,5-4, Ф 2×1,6-А - Ф 2×3,6-А-350	10
3 4071-144.1 0200000СБ	Составной фундамент Ф 2×2,1-2 - Ф 2×3,5-4, Ф 2×3,5-2, Ф 2×3,5-4, Ф 2×1,6-А - Ф 2×3,6-А-350 Сборочный чертёж	11
3 4071-144.1 030000	Составной фундамент Ф 2,7×3,5-4 - Ф 2,7×4,5-А,5, Ф 2,7×2,7-А - Ф 2,7×4,2-А-350	12
3 4071-144.1 0300000СБ	Составной фундамент Ф 2,7×3,5-4 - Ф 2,7×4,5-А,5 Ф 2,7×2,7-А - Ф 2,7×4,2-А-350 Сборочный чертёж	13
3 4071-144.1 040000	Стойка К 2,3-2	14
3 4071-144.1 050000	Стойка К 2,7-2, К 2,7-4, К 2,7-4А, К 2,7-4Б, К 2,7-4А-350, К 2,7-4Б-350, К 2,7-4С	15
3 4071-144.1 0500000СБ	Стойка К 2,7-2, К 2,7-4, К 2,7-4А; К 2,7-4Б, К 2,7-4А-350; К 2,7-4Б-350; К 2,7-4С Сборочный чертёж	16

3 4071-144.1 000000

Содержание

Статья	Лист	Листов
	1	6

ЭНЕРГОСЕТЬПРОЕКТ
Северо-западное отделение
Ленинград

формат А4

2

Имя и фамилия Подпись и должность

Обозначение	Наименование	Стр
3 4071-144.1 060000	Стойка К 2,6-4, К 2,6-4А, К 2,6-4А-350, К 2,6-4С	18
3 4071-144.1 0600000СБ	Стойка К 2,6-4 К 2,6-4А; К 2,6-4А-350, К 2,6-4С Сборочный чертёж	19
3 4071-144.1 070000	Стойка К 4,6-2, К 4,6-4, К 4,6-4А; К 4,6-4А-350, К 4,6-4С	21
3 4071-144.1 0700000СБ	Стойка К 4,6-2, К 4,6-4, К 4,6-4А, К 4,6-4А-350; К 4,6-4С Сборочный чертёж	22
3 4071-144.1 080000	Плита П 1,5×1, П 1,5×1,5, П 1,5×2,2	24
3 4071-144.1 0800000СБ	Плита П 1,5×1, П 1,5×1,5, П 1,5×2,2 Сборочный чертёж	25
3 4071-144.1 090000	Плита П 2×2,1, П 2×2,8, П 2×3,5, П 2×1,6-А, П 2×2,3-А, П 2×3,0-А, П 2×3,6-А; П 2×3,6-АС	27
3 4071-144.1 0900000СБ	Плита П 2×2,1, П 2×2,8, П 2×3,5, П 2×1,6-А, П 2×2,3-А, П 2×3,0-А; П 2×3,6-А, П 2×3,6-АС Сборочный чертёж	29
3 4071-144.1 100000	Плита П 2,7×3,6, П 2,7×4,5, П 2,7×2,7-А, П 2,7×3,5, П 2,7×4,2-А, П 2,7×4,5-А, П 2,7×3,5-АС, П 2,7×4,5-АС	31
3 4071-144.1 1000000СБ	Плита П 2,7×3,6, П 2,7×4,5, П 2,7×2,7-А, П 2,7×3,5-А, П 2,7×4,2-А, П 2,7×4,5-А, П 2,7×3,5-АС; П 2,7×4,5-АС Сборочный чертёж	33
3 4071-144.1 110000	Соединительный элемент	35
3 4071-144.1 000100	Каркас К-175	35
3 4071-144.1 000200	Каркас К-141, К-142	36
3 4071-144.1 0002000СБ	Каркас К-141, К-142 Сборочный чертёж	36
3 4071-144.1 000300	Каркас К-144, К-145, К-171, К-172, К-180, К-181	37

3 4071-144.1 000000

копир А4

формат А4

ЭЭ144-02

3-407.1-144.1

Имя № табл. Подпись и дата Взам. инв. №

Обозначение	Наименование	Стр.
3.407.1-144.1 000300СБ	Каркас К-144, К-145, К-171, К-172, К-180, К-181. Сборочный чертёж	38
3.407.1-144.1 000400	Каркас К-153, К-154, К-159, К-160, К-182, К-183, К-184, К-185	39
3.407.1-144.1 000400СБ	Каркас К-153, К-154, К-159, К-160, К-182, К-183, К-184, К-185 Сборочный чертёж	40
3.407.1-144.1 000500	Каркас К-156, К-157, К-162, К-163 К-173, К-174, К-176, К-177, К-178, К-179	41
3.407.1-144.1 000500СБ	Каркас К-156, К-157, К-162, К-163, К-173, К-174, К-176, К-177, К-178, К-179 Сборочный чертёж	43
3.407.1-144.1 000600	Каркас К-168, К-168, К-186, К-187	44
3.407.1-144.1 000600СБ	Каркас К-168, К-169, К-186, К-187 Сборочный чертёж	45
3.407.1-144.1 000700	Сетка С-252, С-253	46
3.407.1-144.1 000800	Сетка С-252 ^а	46
3.407.1-144.1 000900	Нижняя сетка плит С-254, С-258, С-262	47
3.407.1-144.1 000900СБ	Нижняя сетка плит С-254, С-258, С-262 Сборочный чертёж	47
3.407.1-144.1 001000	Нижняя сетка плит С-266, С-270, С-274, С-286, С-290, С-294, С-298; С-328	48
3.407.1-144.1 000000		Лист 3

формат А4

3

Имя № табл. Подпись и дата Взам. инв. №

Обозначение	Наименование	Стр.
3.407.1-144.1 001000СБ	Нижняя сетка плит С-266; С-270; С-274; С-286; С-290; С-294; С-298; С-328 Сборочный чертёж	48
3.407.1-144.1 001100	Нижняя сетка плит С-278; С-282; С-302; С-306; С-310, С-325; С-331	49
3.407.1-144.1 001100СБ	Нижняя сетка плит С-278; С-282; С-302, С-306; С-310; С-325; С-331 Сборочный чертёж	49
3.407.1-144.1 001200	Верхняя сетка плит С-255; С-259; С-263	50
3.407.1-144.1 001200СБ	Верхняя сетка плит С-255; С-259; С-263 Сборочный чертёж	50
3.407.1-144.1 001300	Верхняя сетка плит С-261; С-271; С-275; С-287; С-291; С-295; С-299; С-329	51
3.407.1-144.1 001300СБ	Верхняя сетка плит С-261; С-271; С-275; С-287; С-291; С-295; С-299; С-329 Сборочный чертёж	51
3.407.1-144.1 001400	Верхняя сетка плит С-279; С-283; С-303; С-307; С-311; С-326; С-332; С-333	52
3.407.1-144.1 001400СБ	Верхняя сетка плит С-279; С-283; С-303; С-307; С-311; С-326; С-332; С-333 Сборочный чертёж	52
3.407.1-144.1 001500	Сетка ребра С-256; С-260; С-264	53
3.407.1-144.1 001500СБ	Сетка ребра С-256; С-260; С-264 Сборочный чертёж	54
3.407.1-144.1 001600	Сетка ребра С-268; С-272; С-276; С-288; С-288н; С-292; С-292н; С-296; С-296н; С-300; С-300н; С-330; С-330н	55
3.407.1-144.1 001600СБ	Сетка ребра С-268; С-272; С-276; С-288; С-288н; С-292; С-292н; С-296; С-296н; С-300; С-300н; С-330; С-330н. Сборочный чертёж	57
3.407.1-144.1 000000		Лист 4

копир. АиФ

формат А4

2244-02

Э. Кат. - 144.1

Обозначение	Наименование	Стр
3 407 1-144 1 001700	Сетка ребра С-280, С-284; С-304, С-304 н, С-308, С-308 н, С-327, С-327 н, С-312, С-312 н, С-334, С-334 н	58
3 407 1-144.1 001700СБ	Сетка ребра С-280, С-284, С-304, С-304 н, С-308, С-308 н, С-327, С-327 н, С-312, С-312 н, С-334, С-334 н Сборочный чертеж	60
3 407 1-144.1 001800	Верхняя сетка ребра С-269, С-273, С-277, С-288, С-293, С-297, С-301, С-336	61
3.4071-144 1 001800СБ	Верхняя сетка ребра С-269, С-273, С-277, С-289, С-293, С-297, С-301, С-336 Сборочный чертеж.	61
3 407 1-144.1 001900	Верхняя сетка ребра С-281, С-285, С-305, С-309, С-313, С-335	62
3 407 1-144 1 001900СБ	Верхняя сетка ребра С-281, С-285, С-305, С-309, С-313, С-335 Сборочный чертеж	62
3 407 1-144 1 002000	Верхняя сетка ребра С-293 ^А , С-297 ^А , С-301 ^А , С-336 ^А	63
3 407 1-144.1 002000СБ	Верхняя сетка ребра С-293 ^А , С-297 ^А , С-301 ^А , С-336 ^А Сборочный чертеж	63
3 407 1-144 1 002100	Верхняя сетка ребра С-305 ^А , С-309 ^А , С-313 ^А , С-313 ^Б , С-335 ^А	64
3 407 1-144 1 002100СБ	Верхняя сетка ребра С-305 ^А , С-309 ^А , С-313 ^А , С-313 ^Б , С-335 ^А Сборочный чертеж	64
3 407 1-144 1 003000	Закладная деталь М 1. М 5	65
3.407 1-144 1 003000СБ	Закладная деталь М 1 М 5 Сборочный чертеж	66
3 407 1-144 1 004000	Закладная деталь М 6	67
3 407 1-144 1 005000	Закладная деталь М 7	68
3.407 1-144.1 006000	Закладная деталь М 8	69
3 407.1-144 1 000000		Лист 5

Обозначение	Наименование	Стр
3 407 1-144 1 007000	Закладная деталь М 11. М 15	70
3 407 1-144 1 007000СБ	Закладная деталь М 11. М 15 Сборочный чертеж	72
3 407 1-144 1 008000	Закладная деталь М 16, М 17	73
3 407 1-144 1 008000СБ	Закладная деталь М 16, М 17 Сборочный чертеж	74
3 407 1-144 1 009000	Закладная деталь М 18... М 22	75
3 407.1-144 1 009000СБ	Закладная деталь М 18. М 22 Сборочный чертеж	77
3 407 1-144.1 000020	Шпилька шп 1 шп 6	78
3 407 1-144 1 000021	Шайба ш 1. ш 3	78
3 407 1-144 1 000022	Опорный лист Л1, Л2	79
3 407.1-144 1 000023	Опорный лист Л3	79
3 407 1-144 1 000024	Упор у1. у12	80
3 407.1-144 1 000025	Ребра Р-1. Р-4	80
3 407 1-144 1 000030	Узел соединения стойки и плиты в составных фундаментах	81
3.407 1-144 1 00000РС	Ведомость расхода стали	82
3 407.1-144 1 00000РМ	Ведомость расхода материалов на фундаменты	84 (83)
3 407 1-144 1 000000		Лист 6

Техническое описание

1 Общие сведения

В настоящем выпуске даны рабочие чертежи фундаментов под унифицированные опоры ВЛ 35-500кВ и элементов этих фундаментов

Фундаменты представляют собой составные конструкции, собираемые из раздельно изготавливаемых железобетонных стоек и плит. На месте строительства стойки и плиты соединяются с помощью двух горизонтальных шпонак, которые устанавливаются в двух пазах, образуемых между угловыми закладными деталями плиты и стойки

Всего разработано 12 типов фундаментов промежуточные опоры и 19 типов фундаментов под анкерно-угловые опоры (см. докум 010000, 020000, 030000) Эти конструкции собираются из 19 марок плит (см. докум 080000...100000) и 17 марок стоек (см. докум 040000, 070000) причем все плиты могут быть изготовлены в трех металлических опалубочных формах и стойки - также в трех опалубочных формах (см. вып 0, докум 00Д3 и 00Д5)

2 Сведения о материалах конструкции

2.1 Бетон

2.1.1 Железобетонные элементы унифицированных фундаментов изготавливаются из тяжелого бетона класса по прочности на сжатие В30 марки по

морозостойкости не ниже F150, по водонепроницаемости не ниже W4 Класс бетона для фундаментных конструкций, возводимых в районах с расчетной температурой ниже -40°C, должны приниматься по морозостойкости не ниже F200, по водонепроницаемости не ниже W6

2.1.2 Цемент и инертные, применяемые для изготовления бетона, должны удовлетворять требованиям ГОСТа 13015.0-83* (Конструкции и изделия бетонные и железобетонные сборные Общие технические требования) Наибольший размер зерен не должен превышать 30мм

2.1.3 Контроль прочности бетона производится в соответствии с ГОСТ 10180-78* (Бетоны Методы определения прочности на сжатие и растяжение), ГОСТ 10181 0-81 (Смеси бетонные Общие требования к методам испытаний.)

2.2 Арматура

2.2.1 Стержневая горячекатаная арматурная сталь периодического профиля класса А-III по ГОСТ 5781-82* марки 25Г2С или 35ГС для сварных конструкций из стали по ГОСТ 19281-73*, ГОСТ 19282-73* при этом для ВЛ, проходящих в районах с расчетной температурой воздуха ниже минус 40°C не должна применяться сталь марки 35ГС

3.1071-1441

Имя № подл Подпись и дата Издм. №

Эльшакэз	Курносая	С	Б
ГНП	Сакалов		
Гл спец	Петров		
Н консл	Мухомов		
Проверка	Катарева		
Инженер	Зайцева		

34071-144.1 000000Т0	
Техническое описание	
Список листов	Лист 1
Листов	4
ЭНЕРГОСЕТПРОЕКТ Северно-Западное отделение Ленинград	

копир Аныл

Формат: А3
1:144-07

222 Стержневая горячекатаная арматурная сталь класса А-I по ГОСТ 5781-82* и ГОСТ 380-71*. При этом для ВЛ, проходящих в районах с расчетной температурой воздуха от -30°C и выше, применяется кипящая сталь марки ВСтЗкпЗ, при температуре от -31°C до -40°C - марки ВСтЗпс2, при температуре ниже -40°C - марки ВСтЗсп2

2.3. МЕТАЛЛИЧЕСКИЕ ДЕТАЛИ И АНКЕРНЫЕ БОЛТЫ

231. Основные элементы закладных деталей - уголки толщиной 10, 12, 16, 20, 25 мм - изготавливаются из стали 14Г2 по ГОСТ 19281-73*,

остальные элементы для расчетных температур до -40°C - углеродистая сталь для сварных конструкций марки ВСтЗ по ГОСТ 380-71*, удовлетворяющая требования загиба в холодном состоянии в соответствии с ГОСТ 380-71*, при этом марки стали принимаются в зависимости от толщины элементов и от расчетной температуры воздуха в соответствии с таблицей 1.

Таблица 1

Толщина элемента, мм	Марка стали по ГОСТ 380-71*	
	Расчетная температура воздуха $t \geq -30^\circ$	Расчетная температура воздуха $-31^\circ \geq t \geq -40^\circ$
от 5 до 10	ВСтЗ пс 6	ВСтЗ пс 6
от 11 до 25		ВСтЗ пс 5
от 30 до 40	ВСтЗ сп 3	

232. Анкерные болты следует применять из стали марки ВСтЗсп2 по ГОСТ 380-71*. В районах с расчетной температурой ниже -40°C болты выполнять

из стали 14Г2 и 09Г2С по ГОСТ 19281-73* по таблице 1 ГОСТ 1759-70* с дополнительными видами испытаний по п1 табл 10 и технологическим процессом изготовления 4 с последующей термообработкой, обеспечивающей значение ударной вязкости при $t = -70^\circ\text{C}$ не ниже 3 кгс/см².

233 В районах с расчетной температурой ниже -40°C применяются низколегированные стали для сварных конструкций по ГОСТ 19281-73* и ГОСТ 19282-73*, удовлетворяющие требованию загиба в холодном состоянии и ударной вязкости согласно нормам ГОСТ 19281-73* и ГОСТ 19282-73*. При этом марки сталей назначаются в соответствии с таблицей 2.

Таблица 2

Температура	Марки стали	Толщина эл-та, мм	Требования по ударной вязкости в соответствии с ГОСТ 19281-73*		
			-40°C	-30°C	показатель мин. статич.
-40°C > t > -50°C	09Г2-12	6-10	+	-	+
	09Г2С-12	6-80	+	-	+
	09Г2С1-12	6-40	+	-	+
-50°C > t > -65°C	09Г2-12	6-10	+	-	+
	09Г2С-15	21-80	-	+	+
	10Г2С1-15	6-80	-	+	+

3 ТРЕБОВАНИЯ К ИЗГОТОВЛЕНИЮ, ПРИЕМКЕ, ТРАНСПОРТИРОВКЕ КОНСТРУКЦИЙ, МОНТАЖУ И ЭКСПЛУАТАЦИИ.

3.1 ОБЩИЕ ТРЕБОВАНИЯ.

Конструкции должны изготавливаться в строгом соответствии с требованиями СНиП III-16-80 на изготовление

3.407.1-1441

Место и дата проверки и дата

3.407.1-144.1 0000 0000

формат А3

сборных железобетонных конструкций, общими требованиями ГОСТ 13015.0-83, а также с учетом указания настоящего раздела:

3.1.1 Элементы должны изготавливаться в металлических опалубках.

3.1.2 Защитный слой рабочей арматуры должен быть не менее 25 мм за исключением случаев, оговоренных на чертежах.

3.1.3 Сетки и армокаркасы изготавливаются с применением контактной точечной сварки.

3.1.4 Металлические детали, не защищенные бетоном, после приварки к армокаркасу подлежат окраске в соответствии с требованиями СНиП 2.03.11-85.

3.1.5 Фундаменты, применяемые на линиях, проходящих в районах с агрессивной средой, должны быть защищены гидроизоляцией в соответствии с указаниями СНиП 2.03.11-85 или изготовлены из спеццемента. Требования к защите указываются в проектах конкретных линий, агрессивность среды устанавливается в процессе изысканий трассы.

3.1.6 Приемку изделий производить в строгом соответствии с указаниями ГОСТ 13015.1-81 с учетом допустимых отклонений от проектных, указанных ниже:

прочность бетона изделий в момент отпуска с завода должна быть не ниже 100% в зимнее время и 75% - в летнее время;

предельные отклонения от проектных размеров должны быть не более

по длине и ширине плиты - ± 10 мм

по толщине колонны - ± 6 мм

по смещению анкерных болтов в плане - ± 3 мм

по высоте выступающей части анкерных болтов - ± 5 мм

Отклонения в металлической детали стыка вертикальный размер полости закладной

детали плиты - ± 1 мм
- остальные размеры - ± 2 мм

3.1.7 Транспортировку изделий производить в соответствии с требованиями ГОСТ 13015.4-84 и действующими «Правилами перевозок грузов и технических условий погрузки и крепления грузов» МПС СССР - УАК 656.212 607322 (08375) с изменением главы I, утвержденными министерством путей сообщения СССР от 26 октября 1979г, а также схем погрузки.

3.1.8 Складирование и хранение изделий производить в соответствии с требованиями ГОСТ 13015.4-84 и СНиП III-4-80.

3.1.9 Монтаж и эксплуатация фундаментов должны производиться в соответствии со СНиП III-16-80.

3.1.10 Производство работ по установке составных фундаментов выполняется в соответствии с указаниями СНиП III-33-76*.

В связи с тем, что суммарный составной вес фундаментов в основном не превышает семи тонн, эти фундаменты могут быть собраны вне котлована с последующей их установкой в собранном виде в проектное положение.

При сборке подпятника стойка с помощью крана подводится к плите сбоку ребра плиты так, чтобы горизонтальные выступы - упоры закладной детали стойки оказались перед пазами, образованными аналогичными горизонтальными выступами - упорами закладной детали плиты, и затем подвижной стойки поперек ребра упоры стойки зайдут в пазы для соприкосновения с ограничителями поз б закладной детали плиты (М16... М22). После этого в пазы заходятся цилиндрические соединительные элементы (М24... М26) и в них устанавливаются шпильки, фиксирующие эти элементы.

34071-144.1 0000000

лист
3

в проектом положении

3.2 Требования к изготовлению стоек

В процессе сборки армоконструкции стоек выполняются следующие операции

1. Приварка продольных стержней плоских каркасов к закладным деталям М11..М15 в нижней части каркасов двухсторонним швом, а также приварка продольных стержней поверху к закладной детали М6 (см соответствующие сборочные чертежи) Длина шва приварки $L \geq 4d$, $B_{ш} = 0,5d \geq 8$ мм, где d - диаметр продольных стержней,

2. установка шпилек, наружных и внутренних (в шахматном порядке) с приваркой их контактной сваркой с помощью клещей или привязкой к продольным стержням плоских каркасов,

3. установка верхних закладных деталей М1..М5, М7, М8 и их заземление путем устройства двух электрических соединений с продольной арматурой При этом к анкерам закладных деталей и к продольной арматуре привариваются гнутые стержни диаметром не менее 12 мм такой длины, чтобы обеспечить швы приварки $B_{ш} \geq 8$ мм, $L_{ш} \geq 40$ мм.

3.3 Требования к изготовлению плит

В процессе сборки армоконструкции плиты сетки плит объединяются в единую конструкцию с помощью шпилек и контактной сварки клещами подвесных сборочных машин. При этом верхние сетки ребер плит С-269, С-273, С-277, С-289, С-293, С-297, С-301, С-336, С-281, С-285, С-305, С-309, С-313, С-335, С-293^А, С-297^А, С-301^А, С-336^А, С-305^А, С-309^А, С-313^А, С-313^Б, С-335^А приваривают фланговыми швами к закладным деталям М16 М22 (см соответствующие чертежи)

Э 4071 - 144.1

УТВЕРЖДЕНО: Подпись и дата: ВЗДМ ИИЗ МР

3 4071-144.1 00000000

Лист

4

копир. Лист

формат А3

81144-02

Имя № подл. Подпись и дата

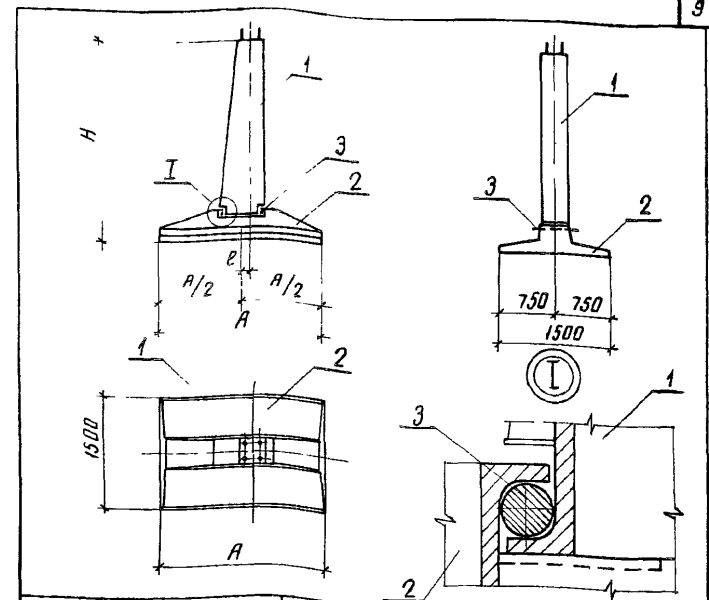
3 4071-144.1

Формат	Зона	поз	Обозначение	Наименование	Кол	на исполн		Примечание
					-	01	02	
А3			3 4071-144.1 000000	Документация				
А4				Техническое описание				
А4			3 4071-144.1 010000СБ	Сварочный чертеж				
А3			3 4071-144.1 000000 РМ	Расход материалов				
				Сборочные единицы				
А4	1		3.4071-144.1 040000	Стойка К2,3-2	1	1	1	
А4	2		3 4071-144.1 080000	Плита 1,5x1	1			
			-01	Плита 1,5x1,5	1			
			-02	Плита 1,5x2,2				1
А4	3		3 4071-144.1 110000 -	Соединительный элемент М24	2	2	2	1,8 кг
				Стандартные изделия				
Б4	4			Шпунт 10х71 ГОСТ 397-79 вст 3 ГОСТ 17066-80	4	4	4	0,05 кг
				Материал				
				Бетон В30	0,67	0,79	0,96	м ³

3 4071-144.1 010000			
Составной фундамент	Станд.	лист	лист
Ф1,5x1-2; Ф1,5x1,5-2; Ф1,5x2,2-2			
ЭНЕРГОСЕТЬПРОЕКТ Северо-Западное отделение Ленинград			

формат А4

Имя № подл. Подпись и дата



Обозначение	Марка фундамента	размеры фундамента, мм			Масса Т
		Н	А	е	
3.4071-144.1 010000	Ф1,5x1-2	2,7	1	0,125	1,68
-01	Ф1,5x1,5-2	2,7	1,5	0,125	1,98
-02	Ф1,5x2,2-2	2,7	2,2	0,125	2,4

3.4071-144.1 010000СБ			
Составной фундамент	Станд.	Масса	Масштаб
Ф1,5x1-2; Ф1,5x1,5-2; Ф1,5x2,2-2		см табл	
Сборочный чертеж	лист	лист	1
ЭНЕРГОСЕТЬПРОЕКТ Северо-Западное отделение Ленинград			

копир Аня

формат А4

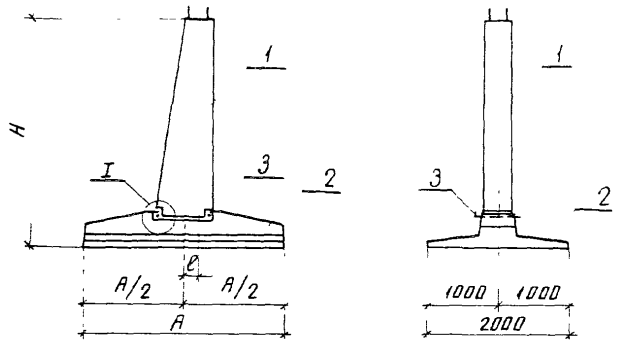
82/44-02

3 4071 - 1441

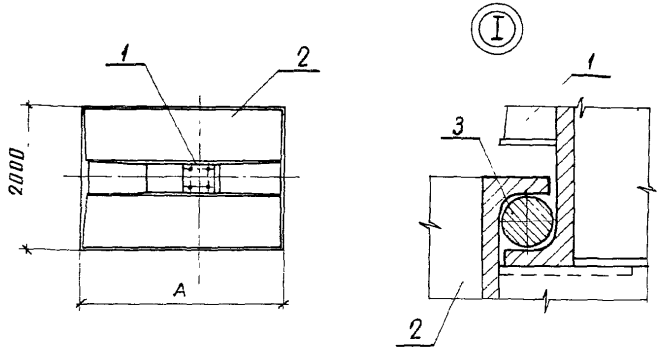
Инв № подл		Подпись и дата		Взам инв №		3 4071 - 1441																		
Формат	Лист	Инв № подл	Подпись и дата	Взам инв №	Обозначение	Наименование	Кол. на исполн										Примечание							
							-	01	02	03	04	05	06											
						Документация																		
А3					3 4071-1441 000000 ТД	Техническое описание																		
А3					3 4071-1441 020000 СБ	Сборочный чертёж																		
А3					3 4071-1441 000000 РМ	Расход материалов Сборочные единицы																		
А3	1				3 4071-1441 050000	Стойка К2,7-2	1		1															
					-01	Стойка К2,7-4		1		1														
					-02	Стойка К2,7-4А					1													
					3 4071-1441 070000	Стойка К4,6-2							1											
					-01	Стойка К4,6-4									1									
А3	2				3 4071-1441 090000	Плита П2×2,1	1	1																
					-01	Плита П2×2,8				1	1													
					-02	Плита П2×3,5							1	1	1									
А4	3				3 4071-1441 110000 -01	Соединит элемент М25	2	2	2	2	2	2	2	2	2	2	2	2						
						Стандартные изделия																		
						Шпунт 10х71 ГОСТ 397-79* в ст.з ГОСТ 17066-80	4	4	4	4	4	4	4	4	4	4	4	4	0,05кг					
						Материал																		
						бетон В30	1,49	1,49	1,7	1,7	2,08	2,47	2,47						М ³					
							3.4071-144,1 020000																	
							Заб. инж. Курносов			Инж. Сахаров			Инж. Петров			Инж. Калеевская			Инж. Тучинская			Инженер Зайцева		
							Составной фундамент						Стойка						Лист					
							Ф2×2,1-2 - Ф2×3,5-4						ФП2×3,5-2 - ФП2×3,5-4						Ф2×1,6-А - Ф2×3,6-А-350					
							ЭНЕРГОСЕТЬПРОЕКТИ						Северо-Западное отделение						Ленинград					
							Формат А4																	

Инв № подл		Подпись и дата		Взам инв №		3 4071 - 1441														
Формат	Лист	Инв № подл	Подпись и дата	Взам инв №	Обозначение	Наименование	Кол. на исполн										Примечание			
							07	08	09	10	11	12	13	14	15					
А3					3 4071-1441 000000 ТД	Техническое описание														
А3					3 4071-1441 020000 СБ	Сборочный чертёж														
А3					3.4071-1441 000000 РМ	Расход материалов Сборочные единицы														
А3	1				3 4071-1441 040000 -01	Стойка К2,7-4	1													
					-02	Стойка К2,7-4А		1												
					-03	Стойка К2,7-4Б				1	1									
					-06	Стойка К2,7-4.5						1							1	
					-04	Стойка К2,7-4А-350								1						
					-05	Стойка К2,7-4Б-350									1	1				
А3	2				3 4071-1441 090000 -03	Плита П2×1,6-А	1													
					-04	Плита П2×2,3-А		1						1					1	
					-05	Плита П2×3,0-А				1					1					
					-06	Плита П2×3,6-А					1						1			
					-07	Плита П2×3,6-А.5						1								
А4	3				3 4071-1441 110000 -01	Соединит элемент М25	2	2	2	2	2	2	2	2	2	2	2	2	2	
						Стандартные изделия														
						Шпунт 10х71 ГОСТ 397-79* в ст.з ГОСТ 17066-80	4	4	4	4	4	4	4	4	4	4	4	4	4	0,05кг
						Материал														
						бетон В30	1,31	1,61	1,86	2,08	2,08	1,61	1,86	2,08	1,61					М ³
							3.4071-144,1 020000													
							Формат А4 2/14-02													
							Лист 2													

3.4071-144.1



Обозначение	Марка фундамента	Размеры фундамента			Масса Т
		Н	А	φ	
3.4071-144.1.020000	φ2×2,1-2	3,2	2,1	0,2	3,73
3.4071-144.1.020000-01	φ2×2,1-4	3,2	2,1	0,2	3,73
-02	φ2×2,8-2	3,2	2,8	0,2	4,25
-03	φ2×2,8-4	3,2	2,8	0,2	4,25
-04	φ2×3,5-4	3,2	3,5	0,2	5,05
-05	φ12×3,5-2	5,1	3,5	0,2	6,18
-06	φ12×3,5-4	5,1	3,5	0,2	6,18
-07	φ2×1,6-А	3,2	1,6	0,45	3,28
-08	φ2×2,3-А	3,2	2,3	0,45	4,03
-09	φ2×3,0-А	3,2	3,0	0,45	4,65
-10	φ2×3,6-А	3,2	3,6	0,45	5,2
-11	φ2×3,6-А5	3,2	3,6	0,45	5,2
-12	φ2×2,3-А-350	3,2	2,3	0,45	4,03
-13	φ2×3,0-А-350	3,2	3,0	0,45	4,65
-14	φ2×3,6-А-350	3,2	3,6	0,45	5,2
-15	φ2×2,3-А5	3,2	2,3	0,45	4,03



Лист № табл. Подпись и дата Взам. инв. №

3.4071-144.1.020000 СБ			
Составной фундамент		Сталь	Масса
φ2×2,1-2 - φ2×3,5-4		см	
φ12×3,5-2, φ12×3,5-4		табл	
φ2×1,6-А - φ2×3,6-А-350		Лист	Листов
Сборочный чертеж		ЭНЕРГДЕТЕЛПРОЕКТ	
		Север-3 дальнее отделение	
		Печниград	

Учв. № подл. Подпись и дата. Взам.инв. №

34071-1441

Формат	Зона	Поз	Обозначение	Наименование	Кол. на исполн						Примечание		
					-	01	02	03	04	05		06	
				Документация									
А3			3.4071-144.1 000000Т0	Техническое описание									
А3			3.4071-144.1 030000СБ	Сборочный чертеж									
А3			3.4071-144.1 000000РМ	Расход материалов									
				Сборочные единицы									
А3	1		3.4071-144.1 060000	Стойка К2,6-4	1	1							
			-01	Стойка К2,6-4А			1	1					
			-03	Стойка К2,6-4,5					1	1			
			-02	Стойка К2,6-4А-350							1		
А3	2		3.4071-144.1 100000	Плита П2,7х3,5	1								
			-01	Плита П2,7х4,5		1							
			-03	Плита П2,7х3,5-А			1						
			-05	Плита П2,7х4,5-А				1					
			-06	Плита П2,7х3,5-А5					1				
			-07	Плита П2,7х4,5-А5						1			
А4	3		3.4071-144.1 110000	Соединительный элемент М2Б	2	2	2	2	2	2	2		
				Стандартные изделия									
Б4				Шпунт 10х11 ГОСТ 397-79 * Взм.3.4071.11066-80	4	4	4	4	4	4	4		0,05кг

Инженер Курясов
Главный Соколов
Писев Петр
И.контр. Кателова
Провор. Пучинская
Инженер Клявлина

3.4071-1441 030000

Составной фундамент
Ф2,7х3,5-4 - Ф2,7х4,5-А5,
Ф2,7х2,7-4 - Ф2,7х4,2-А-350

Стадия Лист Листов
1 2

"ЭНЕРГОСЕТЬПРОЕКТ"
Север-Западное отделение
Ленинград

Копировал: Пальс

Формат А4

Учв. № подл. Подпись и дата. Взам.инв. №

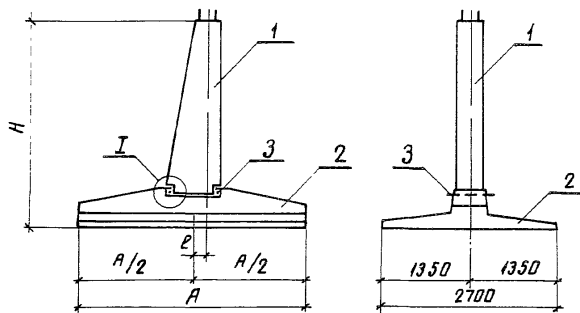
Формат	Зона	Поз	Обозначение	Наименование	Кол на исполн						Примечание		
					-	01	02	03	04	05		06	
				Материал									
Б4				Бетон В30	2,64	3,16	2,74	3,24	2,74	3,24	3,24		М3
				Обозн. исполн.	07	08	09	10	11	12			
А3			3.4071-144.1 000000Т0	Техническое описание									
А3			3.4071-144.1 030000СБ	Сборочный чертеж									
А3			3.4071-144.1 000000РМ	Расход материалов									
				Сборочные единицы									
А3	1		3.4071-144.1 070000 -02	Стойка К4,6-4А	1	1							
			-04	Стойка К4,6-4,5			1	1					
			-03	Стойка К4,6-4А-350					1	1			
А3	2		3.4071-144.1 100000 -02	Плита П2,7х2,7-А	1	1	1	1	1	1			
			-04	Плита П2,7х4,2-А		1	1	1	1	1			
А4	3		3.4071-144.1 110000 -02	Соединительный элемент М2Б	2	2	2	2	2	2			
				Стандартные изделия									
Б4				Шпунт 10х11 ГОСТ 397-79 * Взм.3.4071.11066-80	4	4	4	4	4	4	4		0,05кг
				Материал									
				Бетон В30	2,76	3,52	2,76	3,52	2,76	3,52			М3

3.4071-1441 030000

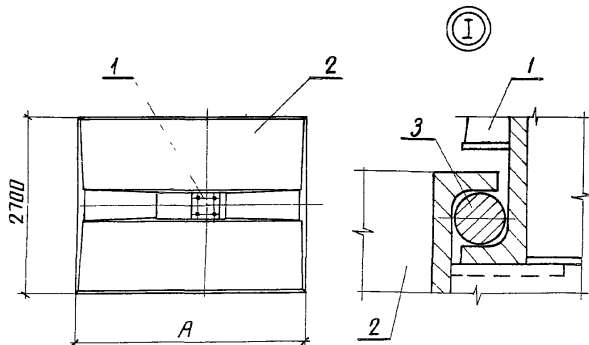
Лист 2

Копировал: Пальс

22/04-02 Формат: А4



Обозначение	Марка фундамента	Размеры фундамента, м			Масса Т
		Н	А	Е	
3 4071-144.1 030000	Ф 2,7х3,5-4	3,2	3,5	0,2	5,02
3.407.1-144.1 030000 - 01	Ф 2,7х4,5-4	3,2	4,5	0,2	7,9
- 02	Ф 2,7х3,5-А	3,2	3,5	0,45	6,85
- 03	Ф 2,7х4,5-А	3,2	4,5	0,45	8,10
- 04	Ф 2,7х3,5-А5	3,2	3,5	0,45	6,85
- 05	Ф 2,7х4,5-А5	3,2	4,5	0,45	8,10
- 06	Ф 2,7х4,5-А-350	3,2	4,5	0,45	8,1
- 07	Ф 2,7х2,7-А	5,2	2,7	0,6	6,9
- 08	Ф 2,7х4,2-А	5,2	4,2	0,6	8,8
- 09	Ф 2,7х2,7-А5	5,2	2,7	0,6	6,9
- 10	Ф 2,7х4,2-А5	5,2	4,2	0,6	8,8
- 11	Ф 2,7х2,7-А-350	5,2	2,7	0,6	6,9
- 12	Ф 2,7х4,2-А-350	5,2	4,2	0,6	8,8



3.4071-144.1 030000 С6			
Вариант	Курсовое	Составной фундамент	Сталь
Ил. № 1	Силикоб	Ф 2,7х3,5-4 - Ф 2,7х4,5-А5	см.
Ил. спец.	Петрерб	Ф 2,7х2,7-А - Ф 2,7х4,2-А 350	табл.
Ручк. гр.	Коптевская	Сборочный чертёж	лист
Провер.	Тучинская		лист 1
Инженер	Клявильна		ЭНЕРГОСЕТЬПРОЕКТ
			Сводно-Защитные таблицы
			Пензеньград

Инд. № подл. Подпись и дата Взам. инв. №

3.407.1-144.1

Код докум.	Зона	Лист	Обозначение	Наименование	Кол. на исполн.						Примечание		
					-	01	02	03	04	05		06	
				Документация									
A3			3.407.1-144.1 00000070	Техническое описание									
A3			3.407.1-144.1 05000005	Сборочный чертеж									
A3			3.407.1-144.1 00000005	Ведомость расходов метал. Сборочные единицы									
A4	2		3.407.1-144.1 000300	Каркас К-144	1	1							
A4	3		-01	Каркас К-145	1	1							
A4	2		3.407.1-144.1 000400	Каркас К-153				1					
A4	3		-01	Каркас К-154				1					
A4	2		3.407.1-144.1 000300-03	Каркас К-171			1						
A4	3		-02	Каркас К-172			1						
A4	2		3.407.1-144.1 000500-06	Каркас К-176						1			
A4	3		-07	Каркас К-177						1			
A4	2		3.407.1-144.1 000300-04	Каркас К-180					1				

Зав. инж. Курносав			Инж. 4	3.407.1-144.1 050000					
Г.П.	Соколов	Инж.		Стойка К27-2, К27-4, К27-4А, К27-4Б, К27-4А-350, К27-4Б-350, К27-4.5			Лист	Листов	
Л.С.	Петров	Инж.					1	2	
Н.Контр.	Катевская	Инж.					ЭНЕРГОСЕТЬПРОЕКТ		
Провер.	Тучинская	Инж.					Северо-Западное отделение		
Инженер	Миллер	Инж.					Ленинград		

Копирован: полне

Формат А4

Инд. № подл. Подпись и дата Взам. инв. №

Код докум.	Зона	Лист	Обозначение	Наименование	Кол. на исполн.						Примечание	
					-	01	02	03	04	05		06
A4	3		3.407.1-144.1 000300-05	Каркас К-181				1				
A4	2		3.407.1-144.1 000400-05	Каркас К-182					1			
A4	3		-04	Каркас К-183					1			
A4	4		3.407.1-144.1 000700	Сетка С-252	1	1	1	1				
A4	5		3.407.1-144.1 003000	Закладная деталь М1	2	2						
			-03	Закладная деталь М4	1							
			-02	Закладная деталь М3			2					
			3.407.1-144.1 004000	Закладная деталь М6					1			
			3.407.1-144.1 005000	Закладная деталь М7				1	1			
A4	6		3.407.1-144.1 007000-01	Закладная деталь М12	1	1						
			-02	Закладная деталь М13			1		1		1	
			-03	Закладная деталь М14			1			1		
				Детали								
B4	7		3.407.1-144.1 050001	φ12АГ, ВСтЗсп2, ГОСТ 5781-82*, P=1200	2	2	2	2	2	2	2	1,1кг
B4	8		3.407.1-144.1 050001	φ6АГ, ГОСТ 5781-82*, P=500	35	35					35	0,1кг
			-01	φ6АГ, ГОСТ 5781-82*, P=510			35	35	33	33		0,1кг
				Материалы								
B4				Бетон класса В-30			0,65					М³

3.407.1-144.1 050000

Копирован: полне 2.14.08 Формат: А4

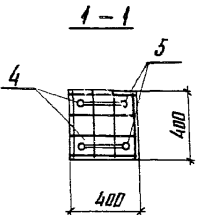
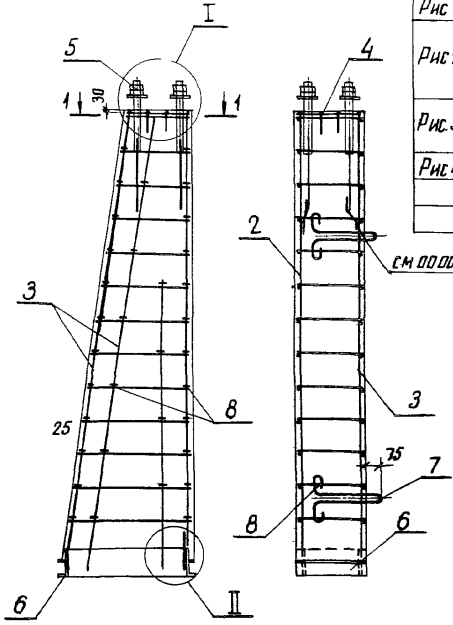
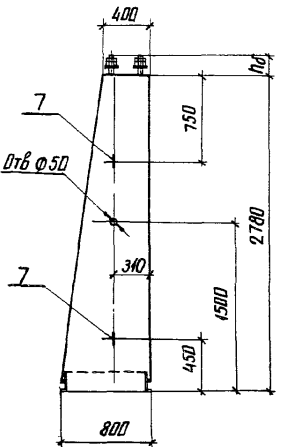
Лист 2

15

Схема армирования

Рис. узел	Обозначение	Марка	Базис диаметра, мм	h _с , мм	Масса, т
Рис 1	3 407.1-144.1 05 00000	К 27-2	0,20 x 0,20	0,16	1,63
Рис 2	- 01	К 27-4	0,25 x 0,25	0,15	
	- 02	К 27-4А			
	- 03	К 27-4Б			
Рис 3	- 04	К 27-4А-350	0,35 x 0,35	0,16	
Рис 4	- 05	К 27-4Б-350			
	- 06	К 27-4,5			

3.407.1-144.1



Лист	Марка	Эскиз
8	К 27-2	350
	К 27-4	
	К 27-4,5	
	К 27-4А	355
	К 27-4Б	
7	К 27-4А-350	
	К 27-4Б-350	

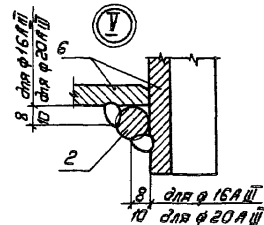
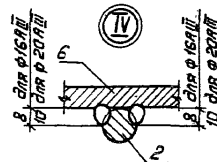
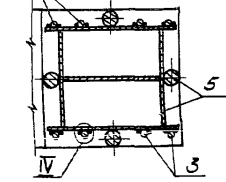
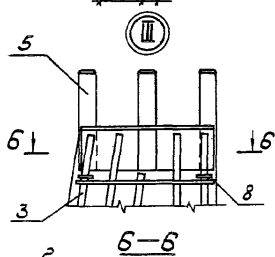
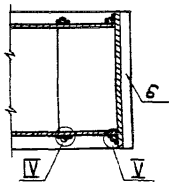
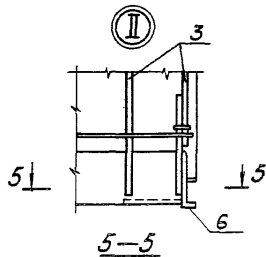
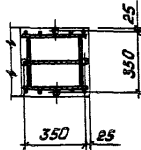
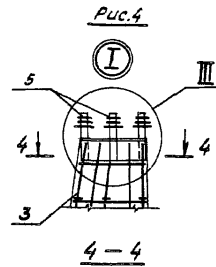
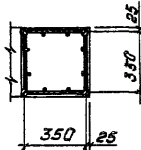
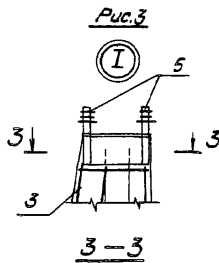
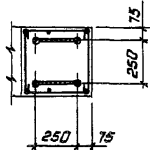
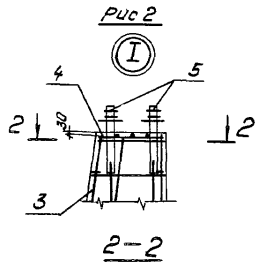
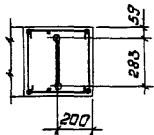
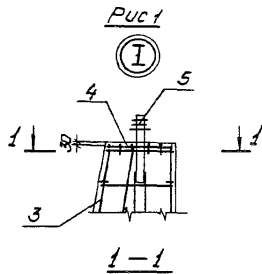
3 407.1-144.1 05 00000СБ			
Зав. выжиг	Курносков	Стойка К27-2, К27-4, К27-4А, К27-4Б, К27-4А-350, К27-4Б-350, К 27	Стальной Моев
Г.И.П.	Сokolov		Масштаб 1:25
Гл. спец.	Петров	Сварочный чертеж	1,63т
И.И.Климов	Каплевский		Лист 1
Лавренко	Кучинская		Листов 2
Инженер	Миллер		ЭНЕРГОСЕТЬПРОЕКТ
			Северное отделение

капир Янис

ш.м.м.т.А.3
21166-ср.

3.4071-144.1

Учб. М. 1941г. Проектная и рабочая. В. 1. 1941г.



3.4071-144.1 050000 СБ

Копирован Голос

Формат: А3

2

Изм. № подл. Подпись и дата. Взам. инв. №

3.407.1-144.1

Формат Зона	Лист	Обозначение	Наименование	Кол. на исполн.				Примечание
				-	01	02	03	
			<u>Документация</u>					
A3		3.407.1-144.1 000000ТО	Техническое описание	×	×	×	×	
A3		3.407.1-144.1 060000СБ	Сборочный чертеж	×	×	×	×	
A3		3.407.1-144.1 000000РС	Ведомость расхода стали	×	×	×	×	
			<u>Сборочные единицы</u>					
A4	2	3.407.1-144.1 000500	Каркас К-156	1				
A4	3	-01	Каркас К-157	1				
A4	2	3.407.1-144.1 000400-02	Каркас К-159	1				
A4	3	-03	Каркас К-160	1				
A4	2	3.407.1-144.1 000500-08	Каркас К-178			1		
A4	3	-09	Каркас К-179			1		
A4	2	3.407.1-144.1 000400-07	Каркас К-184			1		
A4	2	-06	Каркас К-185			1		

Изм. инв. №			Курносоев	Одн. №	3.407.1-144.1 060000	Станция	Лист	Листов
Гип	Соколов	А.И.	Г.И.	Петров	К.И.	1	2	
И.контр.	Копелева	К.И.	Пробер	Пучинская	Л.И.	"ЭНЕРГОСЕТЬПРОЕКТ" Север-Западное отделение Ленинград		
Инженер	Куллер	И.И.	И.И.	И.И.	И.И.	Копирован - полн.		

Станция К26-4,
К26-4А, К26-4А-350
К26-4.5

Формат: А4

Изм. № подл. Подпись и дата. Взам. инв. №

Формат Зона	Лист	Обозначение	Наименование	Кол. на исполн.				Примечание
				-	01	02	03	
A4	4	3.407.1-144.1 000700-01	Сетка С-253	1	1			
A4	5	3.407.1-144.1 003000	Закладная деталь М1	2				
		-04	Закладная деталь М5	2				
		3.407.1-144.1 004000	Закладная деталь М6			1		
		3.407.1-144.1 006000	Закладная деталь М8			1		
A4	6	3.407.1-144.1 007000-02	Закладная деталь М13	1				
		-03	Закладная деталь М14			1		
		-04	Закладная деталь М15	1	1			
			<u>Детали</u>					
B4	7	3.407.1-144.1 006001	φ12А1, ВСт3 сп2, ГОСТ5781-82*, Р-1200	2	2	2	2	1,1кг
B4	8	3.407.1-144.1 006002	φ6А1, ГОСТ5781-82*, Р-500	32			32	0,1кг
		3.407.1-144.1 006003	φ8А1, ГОСТ5781-82*, Р-510	33	31			0,2кг
			<u>Материалы</u>					
B4			Бетон класса В 30		0,64			М3

3.407.1-144.1 060000

Лист
2

Копирован - полн.

Формат: А4 2,2(4-08)

01

Схема армирования

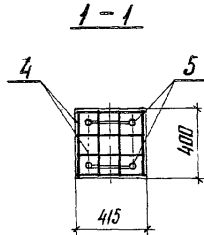
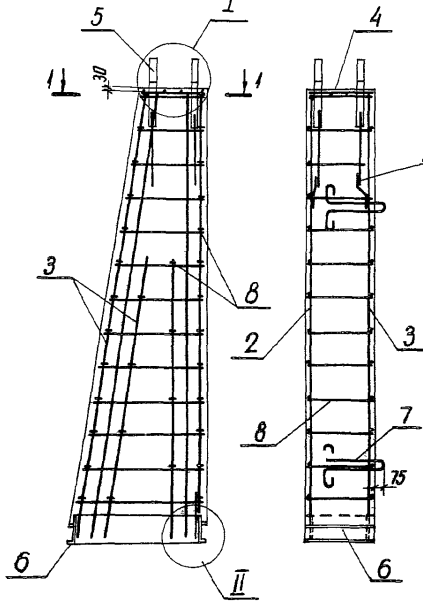
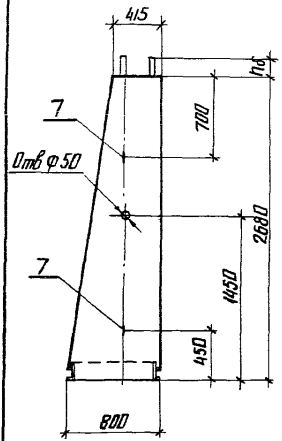


Рис. узлы	Обозначение	Марка	База диамет. мм	hб, м	Масса, т
Рис.1	3 407.1-144.1 060000	К 2,6-4	0,25 x 0,25	0,15	1,6
Рис.2	-01	К 2,6-4А	0,25 x 0,25	0,17	
Рис.3	-02	К 2,6-4А-350	0,35 x 0,35	0,16	

Поз.	Марка	Эскиз
7		
8	К 2,6-4	
	К 2,6-4,5	
	К 2,6-4А-350	

3.407.1-144.1

Лист в 1 лист. Подписан и датирован. В 3-х экз. инв. № 1

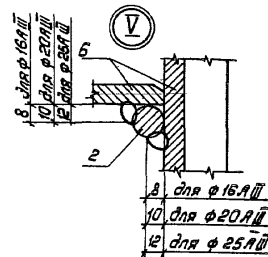
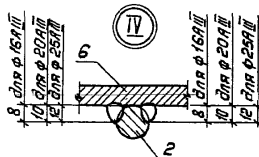
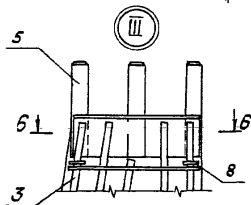
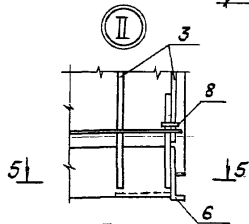
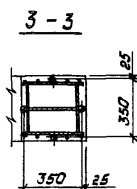
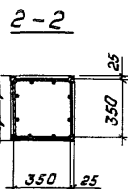
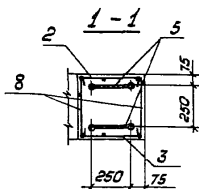
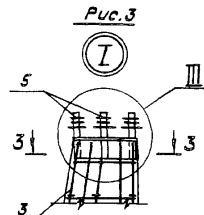
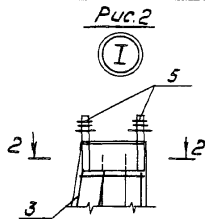
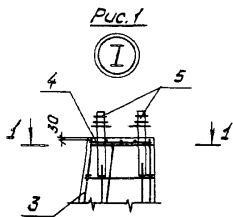
3 407.1-144.1 060000 СБ			
Стройка К 2,6-4, К 2,6-4А, К 2,6-4А-350, К 2,6-4,5		Стоимость	Масса
Сборочный чертеж		1,6 т	
Инженер Курчатов	Инженер Соколов	Лист 1	Листов 2
Инженер Петров	Инженер Каравская	ЭНЕРГОСТРОЙДЕК	
Инженер Чичинская	Инженер Миллер	Север-Ладное предприятие Ленинград	

копир Акуф

формат А3
2146-02

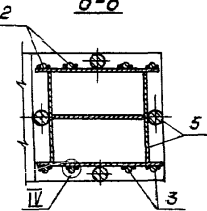
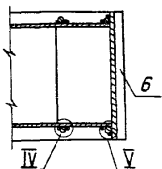
З.М.ОТ.1 - 144.1

УНІВЕРСАЛЬНА ТЕХНІКА ЧЕРТЕЖИ



5-5

6-6



3407.1-144.1 0600000СБ
 Конструктор Попов
 Формат: А3
 2

3.4071-1441

Инв. № подл. Подпись и дата Взам. инв. №

Формат Зона	Лист	Обозначение	Наименование	Кол. на исполн.					Примечание
				-	01	02	03	04	
			Документация						
А3		3.4071-144.10000070	Техническое описание	×	×	×	×	×	
А3		3.4071-144.10000006	Сборочный чертеж	×	×	×	×	×	
А3		3.4071-144.10000008	Ведомость расхода стали Сборочные единицы	×	×	×	×	×	
А4	2	3.4071-144.1000500-02	Каркас К-162	1	1				
А4	3	-03	Каркас К-163	1	1				
А4	2	3.4071-144.1000600	Каркас К-168			1			
А4	3	-01	Каркас К-169			1			
А4	2	3.4071-144.1000500-04	Каркас К-173				1		
А4	3	-05	Каркас К-174				1		
А4	9	3.4071-144.1000100	Каркас К-175				1		
А4	2	3.4071-144.1000600-02	Каркас К-186				1		
А4	3	-03	Каркас К-187				1		

3.4071-144.1070000

Взам. инв. № Курноев
 ГИП Селев
 Д. Ветк Петров
 И. Ковтв Каплевская
 Прохорова Тучинская
 Уланович Миллер

Стрѹка К4,6-2,
 К4,6-4, К4,6-4А, К4,6-4А-350
 К4,6-4,5

Стандарт Лист Листов -
 1 2
 ЭНЕРГΟΣΕΤЬ ПРОЕКТ
 Северо-Западное отделение
 Ленинград
 формат: А4

Капировал: Даты

формат: А4

Инв. № подл. Подпись и дата Взам. инв. №

Формат Зона	Лист	Обозначение	Наименование	Кол. на исполн.					Примечание
				-	01	02	03	04	
А4	4	3.4071-144.1000700	Сетка С-252	1	1	1			
А4	5	3.4071-144.1003000	Закладная деталь М1		2				
		-02	Закладная деталь М4	1					
		-04	Закладная деталь М5		2				
		3.4071-144.1004000	Закладная деталь М6				1		
		3.4071-144.1006000	Закладная деталь М8			1			
А4	6	3.4071-144.1007000-02	Закладная деталь М13	1	1				
		-04	Закладная деталь М15		1	1	1		
			Детали						
Б4	7	3.4071-144.1070001	φ14AГ, ВСТ3 сп2, ГОСТ 5781-82*, L=1530	2	2	2	2	2	1,8кг
Б4	8	3.4071-144.1070002	φ6AГ, ГОСТ 5781-82*, L=500	61	61				0,1кг
		3.4071-144.1070003	φ8AГ, ГОСТ 5781-82*, L=510		61	69	45		0,2кг
			Материалы						
Б4			Бетон класса В 30		1,1				М3

3.4071-144.1070000

Лист
2

Капировал: Даты

формат: А4 89х66-02

21

З. 407.1 - 144.1

Шиб. и подл. Подпись и дата. Взам. инв. №

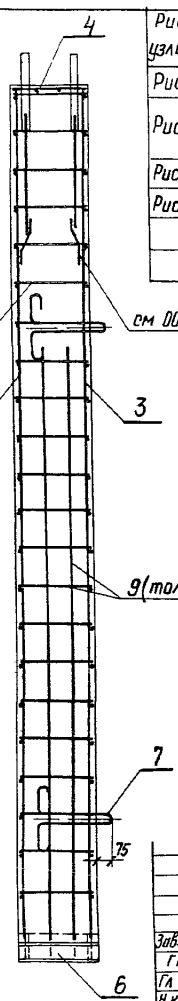
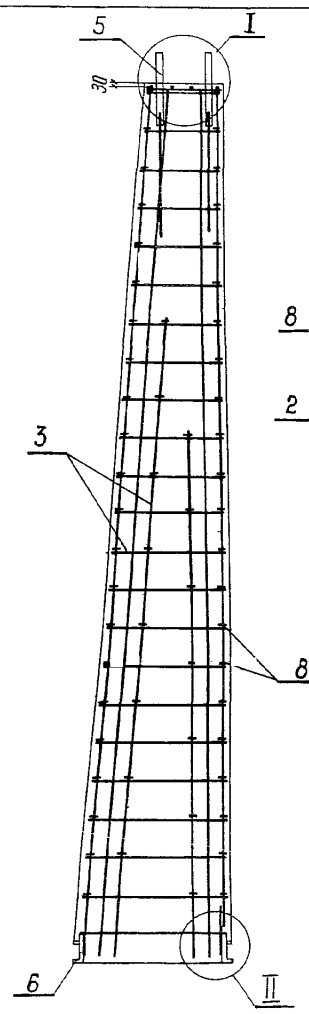
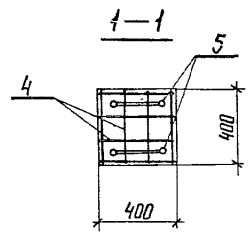
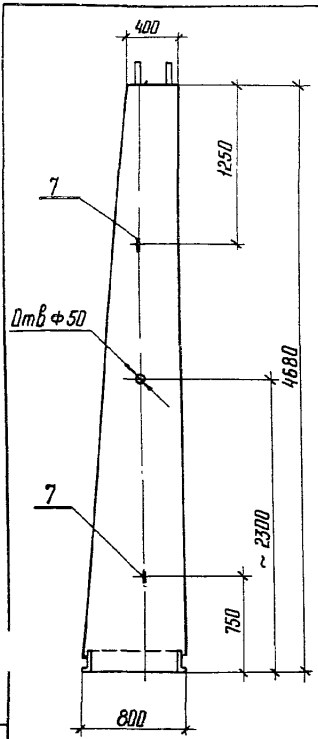


Рис. цзла I	Обозначение	Марка	База болтов, М	Нб, М	Масса, т
Рис 1	3 407.1 - 144.1 070000	К 4,6-2	0,20 × 0,20	160	2,75
Рис 2	-01	К 4,6-4	0,25 × 0,25	150	
	-02	К 4,6-4А		170	
Рис 3	-03	К 4,6-4А-350	0,35 × 0,35	160	
Рис 4	-04	К 4,6-4,5			

см 000000 ТО п.3.2.3

Поз	Марка	Эскиз
7		
8	К 4,6-2	
	К 4,6-4	
	К 4,6-4А-350	
	К 4,6-4,5	

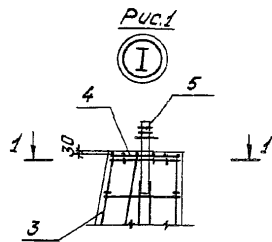
3.407.1 - 144.1 070000 СБ			Этадия	Масса	Масштаб
Стройка К-4,6-2, К 4,6-4, К 4,6-4А, К 4,6-4,5				2,75 т	
Сборочный чертеж			Лист 1	Листов 2	
ЭНЕРГОСЕТЬПРОЕКТ Северо-Западное отделение Ленинград					

Копир №5

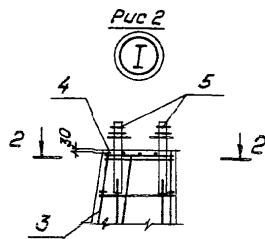
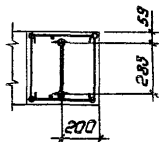
формат А3

3.4071-144.1

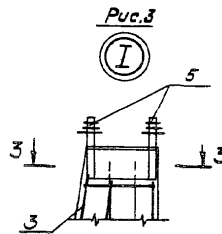
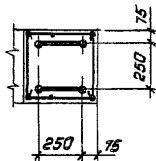
Унк. № 2-подл. Техн.участка БСОН.умк.№ 2



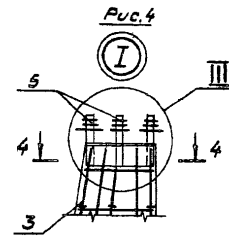
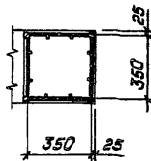
1-1



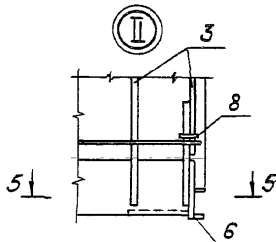
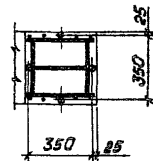
2-2



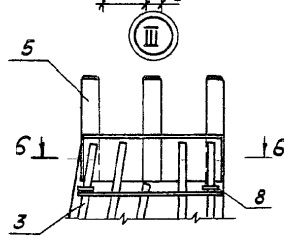
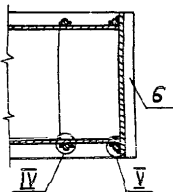
3-3



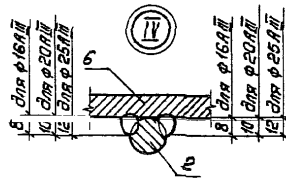
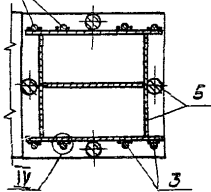
4-4



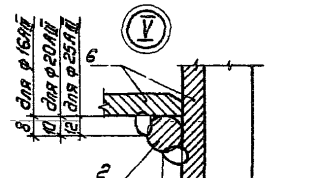
5-5



6-6



IV



V

- 8 диаметр 16A II
- 10 диаметр 20A II
- 12 диаметр 25A II

3.4071-144.1 07000006

Копирован: 171105

Формат: А3

Лист
2

22144-02

3.407.1-144.1

Формат Зона	Поз	Обозначение	Наименование	Кол на исполн			Приме- чание
				-	01	02	
			Документация				
А3		3 407.1-144.1 000000Т0	Технич описание	X	X	X	
А3		3 407.1-144.1 080000СБ	Сборочный чертеш	X	X	X	
А3		3 407.1-144.1 000000РС	Ведомость расходов стали	X	X	X	
			Сборочные единицы				
			Нижние сетки плиты				
А4	2	3 407.1-144.1 000900	Сетка С-254	1			
		-01	Сетка С-258		1		
		-02	Сетка С-262			1	
			Верхние сетки плиты				
А4	3	3.407.1-144.1 001200	Сетка С-255	2			
		-01	Сетка С-259		2		
		-02	Сетка С-263			2	

Имя не найдено. Подпись и дата. В зад. индек

Эль.И.И.И. Курашов
Г.И.П. Сакалов
Т.А. спец. Петров
И.А.И.И.И. Каплевский
Л.В.С.И.И.И. Тучинский
Инженер Звонцева

3.407.1-144.1 080000
Плита П1.5х1
П1.5х1,5
П1.5х2,2
Стрелка Лист Листов
1 2
ЭНЕРГОСЕТЬПРОЕКТ
Север-Западное отделение
Ленинград

копир Аиш формат А4

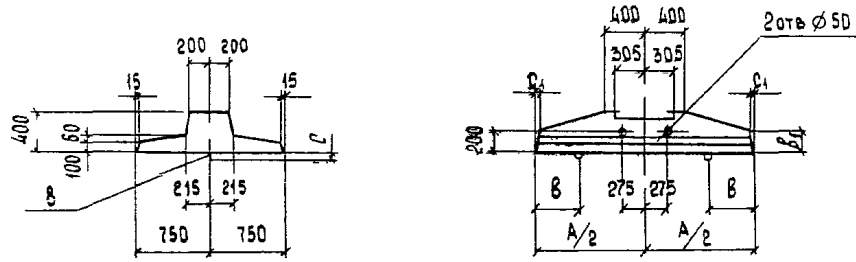
Имя не найдено. Подпись и дата. В зад. индек

Формат Зона	Поз	Обозначение	Наименование	Кол на исполн			Приме- чание
				-	01	02	
			Сетки ребра плиты				
А4	4	3 407.1-144.1 001500	Сетка С-256	2			
		-01	Сетка С-260		2		
		-02	Сетка С-264			2	
А3	7	3 407.1-144.1 008000	Закладн дет МКБ	1	1	1	
			Детали				
			Петли ГОСТ 5781-82				
			ВСтЗсп2				
Б4	8	3 407.1-144.1 0800 01	Ф10 А1, l=400	2	2		0,6 кг
		3 407.1-144.1 0800 02	Ф12 А1, l=1240			2	1,1 кг
Б4	9	3 407.1-144.1 0800 03	ФБАН ГОСТ 5781-82 l=495	2	6	10	0,1 кг
			Материал				
Б4			бетон класса В30 0,28	0,4	0,57		м ³

3.407.1-144.1 080000

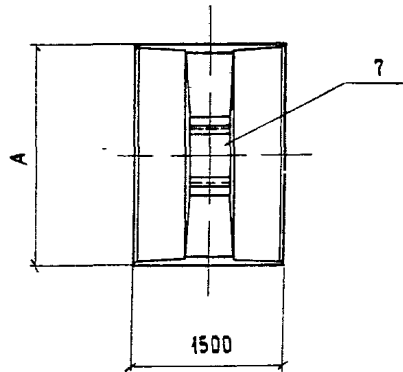
формат А4
09.11.2009

ОБОЗНАЧЕНИЕ	МАРКА ПЛИТЫ	РАЗМЕРЫ ПЛИТЫ, мм					МАССА, т
		А	В	В ₁	С	С ₁	
34071-1441 080000	П1,5×1	1000	250	380	70	35	0,7
-01	П1,5×1,5	1500	350	290	70	30	1,0
-02	П1,5×2,2	2200	450	160	75	15	1,43



Поз.	МАРКА ПЛИТЫ	Эскиз
8	П1,5×1	270 \varnothing 20
	П1,5×1,5	270 \varnothing 20
	П1,5×2,2	300 \varnothing 20

34071-1441

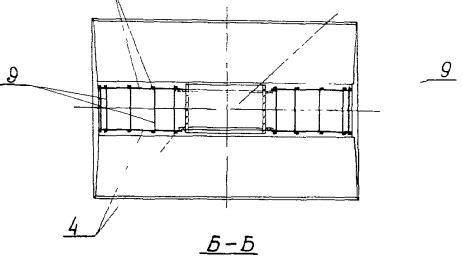
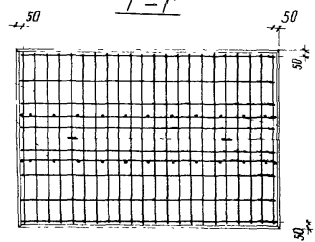
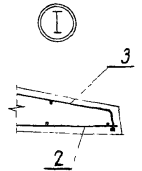
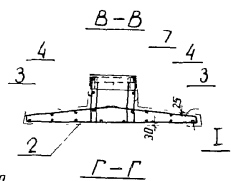
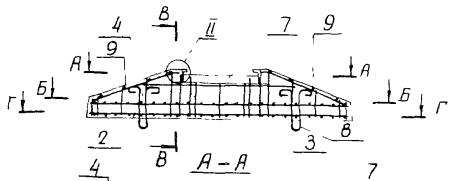


34071-1441 08000006			СТАДИЯ	МАССА	МАСШТАБ
ПЛИТА	П1,5×1 П1,5×1,5 П1,5×2,2			СМ	
СБОРОЧНЫЙ ЧЕРТЕЖ			Лист 1	Листов 2	
			«ЭНЕРГОСЕТЬПРОЕКТ» СЕВЕРО-ЗАПАДНОЕ ОТДЕЛЕНИЕ ЛЕНИНГРАД		

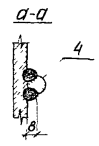
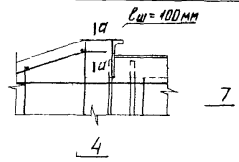
ВЗМ. ИМБ. П.2

Подпись и дата

Схема армирования



ii Приварка сетки ребра (поз 4)
к закладной детали м16 (поз 7)



3 4071 - 1441

Лист № 2 из 2
Полный и общий
Всего листов 2

3 4071-1441 08 00 00 СБ Лист 2

КОПИР Инж
ФОРМАТ А3
22144-07

34071-144.1

Инв.№ подл.			Подпись и дата			Взам. инв. №			34071-144.1							
Формат	Зона	Лист	Обозначение	Наименование	Кол на исполн.								Примечание			
					-	01	02	03	04	05	06	07				
				Документация												
А3			3.407.1-144.1 00000070	Техническое описание												
А3			3.407.1-144.1 090000СБ	Сборочный чертеж												
А3			3.407.1-144.1 000000РС	Ведомость расхода стали												
				Сборочные единицы												
				Нижние сетки плит.												
А3			3.407.1-144.1 001000	Сетка С-266	1											
			-01	Сетка С-270		1										
			-02	Сетка С-274			1									
			-03	Сетка С-286				1								
			-04	Сетка С-290					1							
			-05	Сетка С-294						1						
			-06	Сетка С-298							1					

3407.1-144.1 090000			
Зав. инв. №	Курносов	д. 11.11.11	
Г.И.П.	Сыколов	д. 11.11.11	
Гл. спец.	Петров	д. 11.11.11	
Н.контр.	Копелева	д. 11.11.11	
Пробер	Тучинская	д. 11.11.11	
Инженер	Зайцева	д. 11.11.11	
Плита 12x21, 12x28, 12x35, 12x1,6-А, 12x2,3-А, 12x3,0-А, 12x3,6-А, 12x3,6-А5			Стадия Лист Листов 1 4
Копировал Паньс			Формат А4

Инв.№ подл.			Подпись и дата			Взам. инв. №:			34071-144.1							
Формат	Зона	Лист	Обозначение	Наименование	Кол на исполн.								Примечание			
					-	01	02	03	04	05	06	07				
А3		2	3.407.1-144.1 001000 -07	Сетка с-328									1			
				Верхние сетки плит												
А4		3	3.407.1-144.1 001300	Сетка С-267	2											
			-01	Сетка С-271		2										
			-02	Сетка С-275			2									
			-03	Сетка С-287				2								
			-04	Сетка С-291					2							
			-05	Сетка С-295						2						
			-06	Сетка С-299							2					
			-07	Сетка С-329								2				
				Сетки ребра плиты												
А3		4	3.407.1-144.1 001600	Сетка С-268	2											
			-01	Сетка С-272		2										
			-02	Сетка С-276			2									

3.4071-1441 090000				Лист
Копировал Паньс				2
Формат А4 92/114-02				27

Инв. № подл. Подпись и дата. Взам. инв. №

3 4071-1441

Формат Зона	Лист	Обозначение	Наименование	Кол на исполн							Приме- чание					
				-	01	02	03	04	05	06		07				
А3	4	3.4071-144.1 001600	03 Сетка С-288				1									
			-04 Сетка С-288н				1									
			-05 Сетка С-292					1								
			-06 Сетка С-292н					1								
			-07 Сетка С-296						1							
			-08 Сетка С-296н						1							
			-09 Сетка С-300							1						
			-10 Сетка С-300н							1						
			-11 Сетка С-330								1					
			-12 Сетка С-330н								1					
			А4	5	3.4071-1441 001800	Сетка С-269	2									
						-01 Сетка С-273		2								
-02 Сетка С-277						2										
-03 Сетка С-289							1									
-04 Сетка С-293								1								
-05 Сетка С-297									1							
-06 Сетка С-301										1						
-07 Сетка С-336											1					

3 4071-1441 090000

Лист
3

Копировал Пальс

Формат А4

Инв. № подл. Подпись и дата. Взам. инв. №

Формат Зона	Лист	Обозначение	Наименование	Кол на исполн							Приме- чание		
				-	01	02	03	04	05	06		07	
А4	6	3.4071-1441 002000	Сетка С-293А					1					
			-01 Сетка С-297А						1				
			-02 Сетка С-301А							1			
			-03 Сетка С-336А								1		
А3	7	3.4071-144.1 008000	Закладная деталь М17	1	1		1						
			3.4071-1441 009000	Закладная деталь М18			1		1			1	
			-02	Закладная деталь М20						1	1		
			<u>Детали</u>										
			Листы ГОСТ 5781-82*СтЗол2										
А3	8	3.4071-1441 090001	φ12А1, L=1210				2						1,1 кг
			3.4071-1441 090002	φ14А1, L=1500	2	2		2					1,8 кг
			3.4071-1441 090003	φ16А1, L=1570		2			2	2	2		
			<u>Материал</u>										
Б4			Бетон класса В30	0,84	1,05	1,37	0,66	0,96	1,21	1,43	1,43		м³

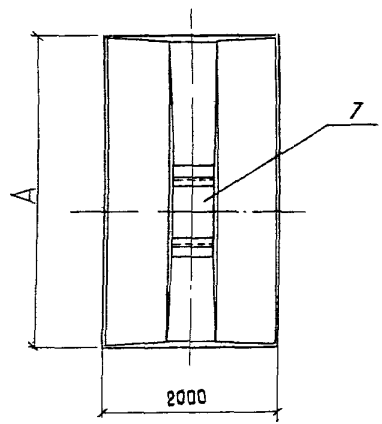
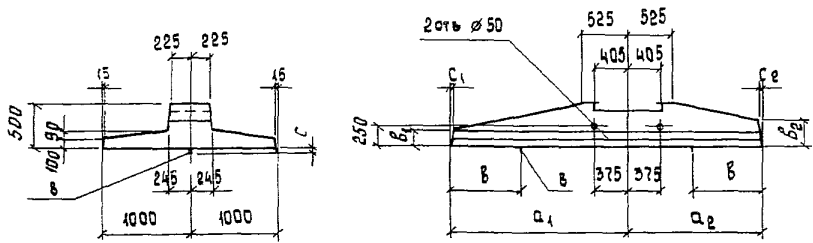
3.4071-1441 090000

Лист
4

Копировал Пальс

Формат А4 28.11.02

ОБОЗНАЧЕНИЕ	МАРКА ПЛИТЫ	РАЗМЕРЫ ПЛИТЫ, мм									МАССА, т
		A	a ₁	a ₂	B	b ₁	b ₂	C	c ₁	c ₂	
34071-1441 090000	П2*2,1	2100	1050	1050	500	400	400	75	30	30	2,1
- 01	П2*2,8	2800	1400	1400	600	320	320	75	25	25	2,63
- 02	П2*3,5	3500	1750	1750	750	250	250	80	20	20	3,42
- 03	П2*1,6-A	1600	1050	550	350	400	500	75	30	25	1,65
- 04	П2*2,3-A	2300	1400	900	500	325	430	75	25	35	2,4
- 05	П2*3,0-A	3000	1750	1250	700	250	355	80	20	20	3,0
- 06	П2*3,6-A	3600	2050	1550	800	190	300	80	15	25	3,58
- 07	П2*3,6-A5	3600	2050	1550	800	190	300	80	15	25	3,58



ПЛОЩ.	МАРКА ПЛИТЫ	ЗСК И В
	П2*1,6-A	300 500 R20 300 300 140 ± 20
8	П2*2,1 П2*2,8 П2*2,3-A	395 500 R30 395 500 ± 30
	П2*3,5 П2*3,0-A П2*3,6-A П2*3,6-A5	380 500 130 380 500 ± 30

34071-1441 090000 СБ		
СТАИЯ	Масса	Масштаб
ПЛИТА П2*2,1, П2*2,8, П2*3,5, П2*1,6-A, П2*2,3-A, П2*3,0-A, П2*3,6-A, П2*3,6-A5	см. табл	1:50
СБОРОЧНЫЙ ЧЕРТЕЖ	Лист 1	Листов 2
«ЭНЕРГОСЕТЬПРОЕКТ» Северное отделение, станция Великий Новгород		

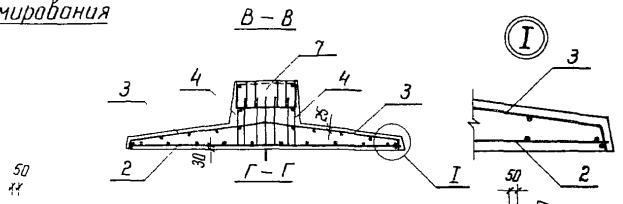
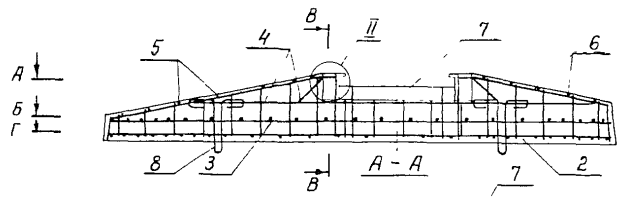
МШ № подл. 34071-1441
Получить и сдать
ВЗНМ инв №

34071-1441

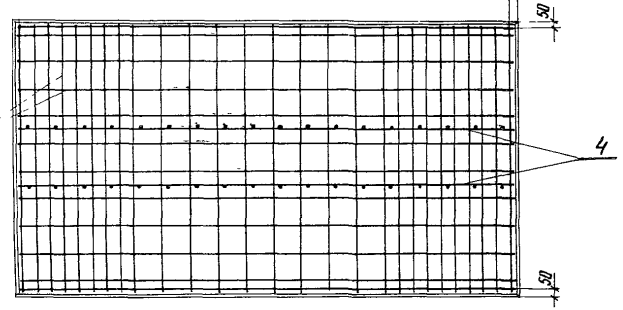
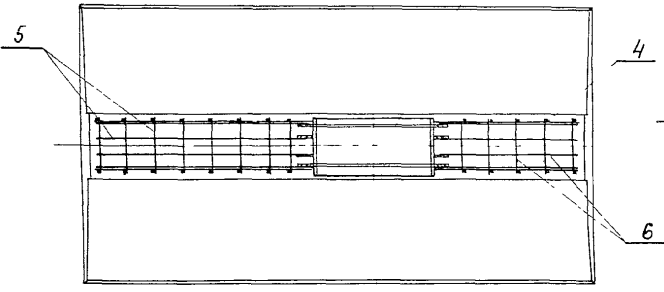
КОПИРОВАЛА ВЛАДИМИРОВА ЕБ ФОРМАТ А3

22144-02

Схема армирования

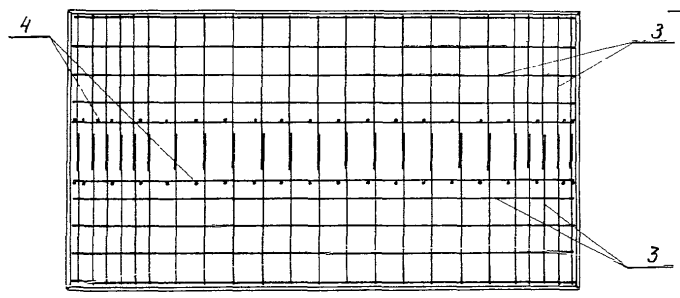
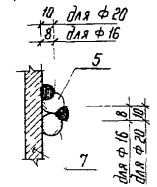
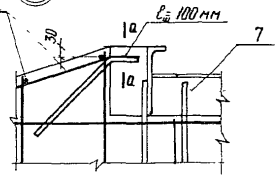


Э 1071-1441



Б - Б

II Приварка верхних сеток ребра (поз 5, 6) к закладным деталям М17, М18, М20 (поз 7) 2-2



Умб. и модиф. Подпись и дата (взят умб. и мод. н)

3.4071-1441 090000 СБ лист 2

Копир 1/4;

формат А3 22144-02

Инв. № табл. Подпись и дата Взам инв. №

3 407 1-144.1

Формат	Зона	Поз	Обозначение	Наименование	Кол на исполн							Примечание		
					-	01	02	03	04	05	06		07	
				Документация										
А3			34071-144.1 000000ТО	Техническое описание	×	×	×	×	×	×	×	×	×	
А3			3.4071-144.1 100000СБ	Сборочный чертеж	×	×	×	×	×	×	×	×	×	
А3			34071-144 1 000000РС	Зедомость расхода стали	×	×	×	×	×	×	×	×	×	
				Сборочные единицы										
				Нижние сетки плит										
А4	2		34071-1441 001100	Сетка С-278	1									
			-01	Сетка С-282		1								
			-02	Сетка С-302			1							

				3.4071-144.1 100000					
Зав. н/м	Курносав	Смирнов		Плита П2,7х3,6, П2,7х4,5, П2,7х2,7-А, П2,7х3,5-А, П2,7х4,2-А, П2,7х4,5-А, П2,7х3,5-А5, П2,7х4,5-А5.			Стадия	Лист	Листов
Д. инж. п.	Сакалов	Смирнов					1	4	
Гл. спец.	Петров	Смирнов					"ЭНЕРГОСЕТЬПРОЕКТ" Северо-Западное отделение Ленинград		
Н. кат. п.	Калевская	Смирнов							
Провед.	Тучинская	Смирнов							
Ст. инж.	Сотникова						Ленинград Формат А4		

Копировал Полк

Инв. № табл. Подпись и дата Взам инв. №

Формат	Зона	Поз	Обозначение	Наименование	Кол на исполн							Примечание		
					-	01	02	03	04	05	06		07	
А4	2		34071-144.1 001100-03	Сетка С-306			1							
			-04	Сетка С-325				1						
			-05	Сетка С-310					1		1			
			-06	Сетка С-331							1			
				Верхние сетки плит										
А4	3		34071-144.1 001400	Сетка С-279	2									
			-01	Сетка С-283		2								
			-02	Сетка С-303			2							
			-03	Сетка С-307				2						
			-04	Сетка С-326					2					
			-05	Сетка С-311						2				
			-06	Сетка С-332							2			
			-07	Сетка С-333								2		
				Сетки ребра плиты										
А3	4		34071-144.1 001700	Сетка С-280	2									
			-01	Сетка С-284		2								

34071-144.1 100000

Лист 2

Копировал-Полк Формат 94 22/14-01

Инв. № подл. Подпись и дата. Взам. инв. №

3 4071-1441

Формат	Зона	Поз	Обозначение	Наименование	Кол. на исполн							Примечание			
					-	01	02	03	04	05	06		07		
А3	4		3.407.1-144.1 001700 - 02	Сетка С-304		1									
				- 03	Сетка С-304н		1								
				- 04	Сетка С-308			1			1				
				- 05	Сетка С-308н			1			1				
				- 06	Сетка С-327				1						
				- 07	Сетка С-327н					1					
				- 08	Сетка С-312						1				
				- 09	Сетка С-312н							1			
				- 10	Сетка С-334									1	
				- 11	Сетка С-334н										1
				А4	5		3.407.1-144.1 001900	Сетка С-281	1						
- 01	Сетка С-285		1												
- 02	Сетка С-305							1							
- 03	Сетка С-309								1			1			
- 04	Сетка С-313									1	1				
- 05	Сетка С-335													1	

3.407.1-144.1 100000

Лист 3

Копировал. Пальс

Формат А4

Инв. № подл. Подпись и дата. Взам. инв. №

Формат	Зона	Поз	Обозначение	Наименование	Кол. на исполн							Примечание		
					-	01	02	03	04	05	06		07	
А4		6	3.407.1-144.1 001900	Сетка С-281	1									
				- 01	Сетка С-285		1							
					3.407.1-144.1 001700			1						
				- 01	Сетка С-309 ^А			1			1			
				- 02	Сетка С-313 ^Б					1				
				- 03	Сетка С-313 ^А						1			
А3	7		3.407.1-144.1 002100 - 01	Закладная деталь М19	1	1								
				- 04	Закладная деталь М22			1	1	1	1			
				- 03	Закладная деталь М21							1	1	
					Пятигост-5781-82*50т3сл2									
Б4	8		3.407.1-144.1 100001	φ 16АГ l=1570			2					2,5 кг		
				3.407.1-144.1 100002	φ 18АГ l=1840	2							3,6 кг	
				3.407.1-144.1 100003	φ 20АГ l=2020			2			2			4,9 кг
				3.407.1-144.1 100004	φ 22АГ l=2130	2			2	2		2		6,3 кг
				Материал										
Б4				Бетон класса В30	2,0	2,52	1,66	2,1	2,42	2,6	2,1	2,6	м ³	

3.407.1-144.1 100000

Лист 4

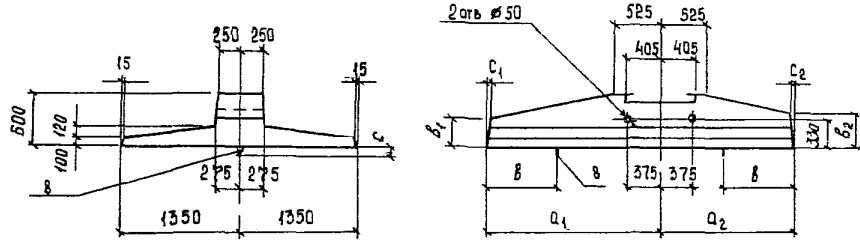
Копировал. Пальс

01.14.02

Формат: А4

32

3 407 1 - 144.1



Обозначение	Марка плиты	Размеры плиты, мм										Масса	
		A	a ₁	a ₂	B	B ₁	B ₂	C	C ₁	C ₂	τ	T	
3 407 1 - 144 1 100000	П2,7×3,5	3500	1750	1750	750	370	370		80	25	25	5,0	
-01	П2,7×4,5	4500	2250	2250	1000	270	270		105	20	20	6,3	
-02	П2,7×2,7-А	2700	1750	950	500	355	320		80	25	35	4,15	
-03	П2,7×3,5-А	3500	2000	1500	800	320	415		100	20	30	5,26	
-04	П2,7×4,2-А	4200	2500	1700	950	220	375		105	15	25	6,05	
-05	П2,7×4,5 А	4500	2500	2000	950	220	320		105	15	20	6,5	
-06	П2,7×3,5 А5	3500	2000	1500	800	320	415		100	20	30	5,25	
-07	П2,7×4,5 А5	4500	2500	2000	950	220	320		105	15	20	6,5	

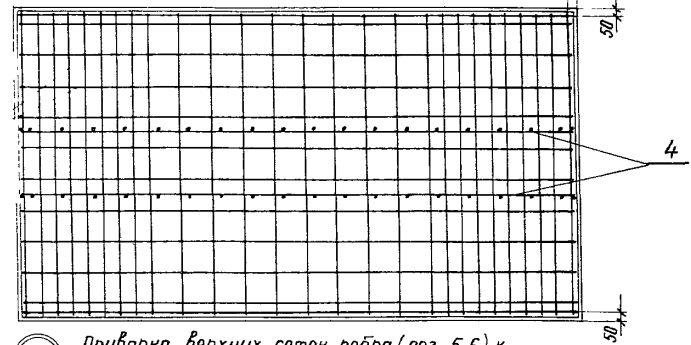
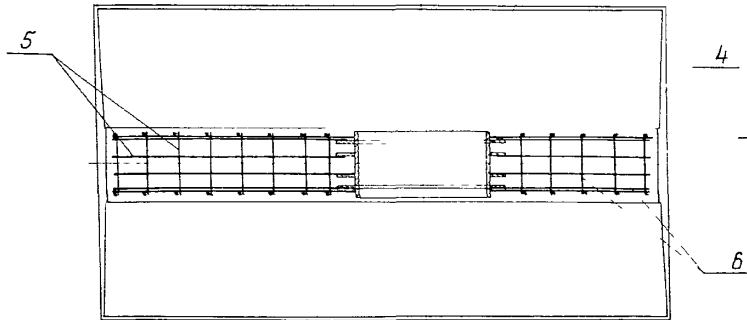
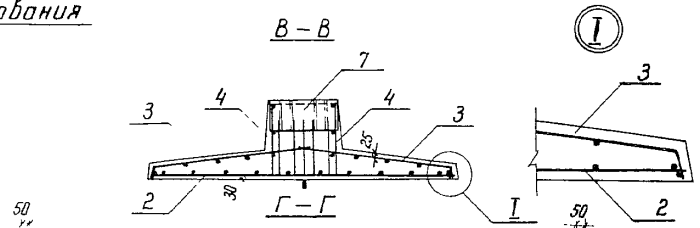
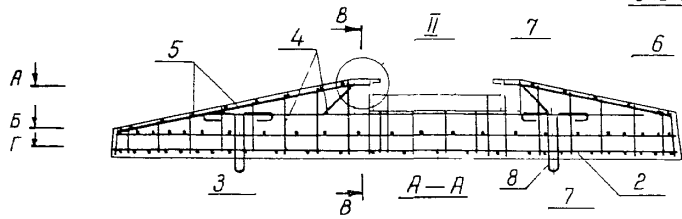
Паз	Марка плиты	Эскиз пемлч
8	П2,7×2,7-А	
8	П2,7×3,5	
8	П2,7×3,5-А П2,7×3,5-А5	
8	П2,7×4,5 П2,7×4,2-А П2,7×4,5-А П2,7×4,5-А5	

Имя и подп. Подпись и дата

3 407 1 - 144 1 100000 СБ					
ВОВНМАЭС	Курносоев	ПЛИТА П2,7×3,5, П2,7×4,5, П2,7×2,7-А, П2,7×3,5-А, П2,7×4,2-А, П2,7×4,5-А, П2,7×3,5-А5, П2,7×4,5-А5, СБОРОЧНЫЙ ЧЕРТЕЖ	СТАЛЬ	МАССА	МАСШТАБ
ДА ИЖ.ОР	Соколов		СМ		
ДА СПЕЦ	Петров		ТАБЛ.		
ПРОВЕРИЛ	Каплевская		Лист 1	Листов 2	
ИНЖЕНЕР	Кавалюк		«ЭНЕРГОСЕТЬПРОЕКТ» Сервис-западное отделение Ленинград		

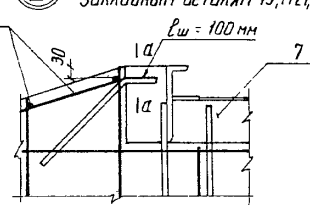
КОПИРОВАЛА ВЛАДИМИРОВА ЕБ ФОРМАТ А5

Схема армирования



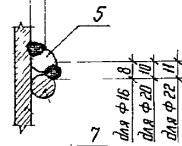
Б-Б

II Приварка верхних сеток ребра (поз 5,6) к закладным деталям 19, М21, М22 (поз 7)



а-а

- II для $\phi 22$
- 10 для $\phi 20$
- 8 для $\phi 16$



3 407.1 - 144.1

Шифр и поэтап. Подпись и дата. Взам. инв. А

3 407.1 - 144.1 1000 00 СБ

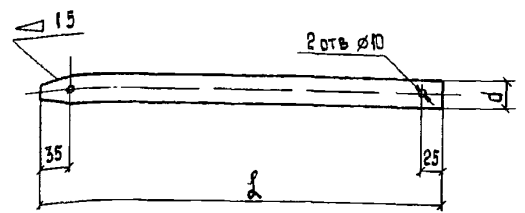
Лист 2

Копир к/с

формат А3

22.144-02

1441 - 1407 С

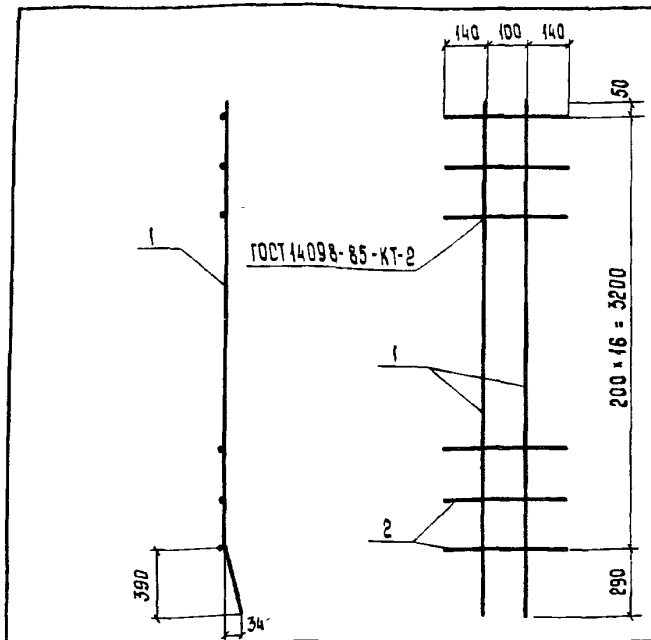


ОБЪЯВЛЕНИЕ	МАРКА	РАЗМЕРЫ, мм		МАССА, кг
		д	Л	
3.4071-1441 И 0000	М 24	24	490	1,7
- 01	М 25	30	595	3,3
- 02	М 26	36	595	4,8

Имя и фамилия	Подпись и дата	Возраст	Подпись
Зав. ИМХЭС	ХИРОСОВ		<i>[Signature]</i>
ТИП	СОКОЛОВ		<i>[Signature]</i>
И. СПЕЦ.	ПЕТРОВ		<i>[Signature]</i>
И. КОНТР.	КАПЛЕВСКАЯ		<i>[Signature]</i>
ПРОБЛЕМА	ЛУЧИНСКАЯ		<i>[Signature]</i>
ИНЖЕНЕР	МИЛЛЕР		<i>[Signature]</i>

3 4071-1441 И 00 00		
СОЕДИНИТЕЛЬНЫЙ ЭЛЕМЕНТ		
МАРКА	М 24	М 26
СТАЛЬ	МАССА	МАСШТАБ
	СМ ТАБЛ	1:5
Лист	Листов 1	
«ЭНЕРГОСЕТЬПРОЕКТ»		
Северо-западное отделение		
ЛЕНИНГРАД		

ФОРМАТ А4



Имя и фамилия

ФОРМАТ	Зона	Пос	ОБЪЯВЛЕНИЕ	НАИМЕНОВАНИЕ	КОЛ	ПРИМЕЧАНИЕ
А3			3.4071-1441 00000000	ТЕХНИЧЕСКОЕ ОПИСАНИЕ		
ДЕТАЛИ						
Б4	1		3 4071 - 1441 00 0008-07	∅20АII, l=3540	2	8,7 кг
Б4	2		3 4071 - 1441 00 0002-01	∅8АI, l=380	17	0,15 кг
			3 4071-1441 00 0100			
			КАРКАС К-175		СТАЛЬ	МАССА
					20,0 кг	
			АРМАТУРНАЯ СТАЛЬ		Лист	Листов 1
			ГОСТ 5781-82*		«ЭНЕРГОСЕТЬПРОЕКТ»	
					Северо-западное отделение	
					ЛЕНИНГРАД	

КОПИРОВАЛА ВЛАДИМИРОВА ЕБ

ФОРМАТ А4

12144-02

3 4071-1441

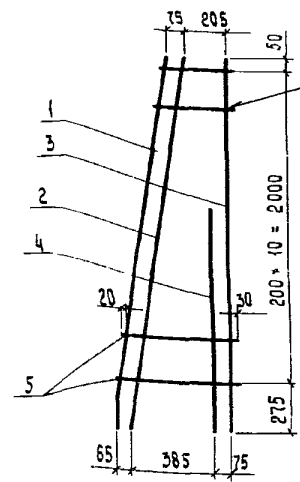
№ п/п	Код	Обозначение	Наименование	Количество		Примечание
				шт	кг	
			Документация			
КЗ		3 4071-144 1 00 0000Т0	Техническое описание	1	1	
АА		3 4071-144.1 00 0100 СБ	Сборочный чертеж	1	1	
ДЕТАЛИ						
ГОСТ 5781-82*						
АА	1	3 4071-144 1 00 000Б-16	∅12АIII, R=2345	1	1	4,2 кг
ББ	2	- 16	∅12АIII, R=2345	1	1	4,2 кг
ББ	3	- 17	∅12АIII, R=2325	1	1	4,0 кг
ББ	4	- 25	12АIII, R=1525	1	1	2,8 кг
ББ	5	3 4071-144.1 00 0001-09	∅6АI, от R=300 до R=540	11	11	0,2 кг

№ п/п Подпись и дата

3 4071-144 1 000200		
Зав. ИМАЭС Курносоев	Инж. Соколов	Инж. Петров
И.О. Спец. Наплевская	Инж. Мухоморова	Инж. Мухоморова
Проверка Тучинская	Инж. Мухоморова	Инж. Мухоморова
Инженер Мухоморова	Инж. Мухоморова	Инж. Мухоморова
Каркас К-141, К-142	Лист 1	Листов 1
«ЭНЕРГОСЕТЬПРОЕКТ» Северо-Западное отделение Ленинград		

ФОРМАТ А4

К-141 изобразено
К-142 ЗЕРКАЛЬНОЕ ОТРАЖЕНИЕ



№	Эскиз
1	2255

Обозначение	Каркас
3 4071-144 1 000200	К-141
	-01 К-142

№ п/п Подпись и дата

3 4071-144 1 000200СБ		
Зав. ИМАЭС Курносоев	Инж. Соколов	Инж. Петров
И.О. Спец. Наплевская	Инж. Мухоморова	Инж. Мухоморова
Проверка Тучинская	Инж. Мухоморова	Инж. Мухоморова
Инженер Мухоморова	Инж. Мухоморова	Инж. Мухоморова
Каркас К 141, К-142	Лист 1	Листов 1
«ЭНЕРГОСЕТЬПРОЕКТ» Северо-Западное отделение Ленинград		

КОПИРОВАЛА ВЛАДИМИРОВА ЕБ ФОРМАТ А4

3 4071-144.1

ИНВ. № подл. Подпись и дата Взам. инв. №

ФОРМАТ	ЗОНА	Лист	ОБОЗНАЧЕНИЕ	НАИМЕНОВАНИЕ	КОЛ. НА ИСПОЛН.							ПРИМЕЧАНИЕ	
					—	01	02	03	04	05			
				<u>ДОКУМЕНТАЦИЯ</u>									
A3			3 4071-144.1 00 0007-00	ТЕХНИЧЕСКОЕ ОПИСАНИЕ	×	×	×	×	×	×			
A3			3 4071-144.1 000300СБ	СБОРОЧНЫЙ ЧЕРТЕЖ	×	×	×	×	×	×			
				<u>ДЕТАЛИ</u>									
				ГОСТ 5781-82*									
A3	1		3 4071-144.1 00 0007-09	Ø16A III, P=2775	1	1							4,4 кг
			3 4071-144.1 00 0008-08	Ø20A III, P=2775			1	1					6,8 кг
			-14	Ø20A III, P=2570					1	1			6,3 кг
B4	2		3 4071-144.1 00 0007-09	Ø16A III, P=2775	1	1							4,4 кг
			3 4071-144.1 00 0008-19	Ø20A III, P=2350			1	1					5,8 кг
			-18	Ø20A III, P=2370					1	1			5,8 кг

СВ. ИМЯ	КУРНОСОВ	<i>Смирнов</i>
Г.И.И.	СОКОЛОВ	<i>В.И.</i>
П. СПЕЦ.	ПЕТРОВ	<i>И.И.</i>
И. КОНТР.	КАПЛЕВСКАЯ	<i>К.И.</i>
ПРОБЕРА	ГУЧИНСКАЯ	<i>Г.И.</i>
ИНЖЕНЕР	МИЛДЕР	<i>М.И.</i>

3.4071-144.1 000300

КАРКАС К-144, К-145,
К-171, К-172, К-180, К-181

СТАДИЯ	ЛИСТ	ЛИСТОВ
	1	2

«ЭНЕРГОСЕТЬПРОЕКТ»
Северо-Западное отделение
ЛЕНИНГРАД

КОПИРОВАЛА ВЛАДИМИРОВА Е.Б. ФОРМАТ А4

ИНВ. № подл. Подпись и дата Взам. инв. №

ФОРМАТ	ЗОНА	Лист	ОБОЗНАЧЕНИЕ	НАИМЕНОВАНИЕ	КОЛ. НА ИСПОЛН.							ПРИМЕЧАНИЕ	
					—	01	02	03	04	05			
B4	3		3 4071-144.1 00 0007-12	Ø16A III, P=2630	1	1							4,2 кг
			3 4071-144.1 00 0008-13	Ø20A III, P=2590			1	1					6,4 кг
			-17	Ø20A III, P=2390					1	1			5,9 кг
B4	4		3 4071-144.1 00 0007-18	Ø16A III, P=1740	1	1							2,7 кг
			3 4071-144.1 00 0008-23	Ø20A III, P=1740			1	1	1	1			4,3 кг
B4	5		3 4071-144.1 00 0007-27	Ø16A III, P=260	1	1							0,4 кг
			3 4071-144.1 00 0008-39	Ø20A III, P=340			1	1	1	1			0,8 кг
B4	Б		3 4071-144.1 00 0001-08	ØBAI, от P=370 до P=725	13	13	13	13					0,12 кг
			-07	ØBAI, от P=410 до P=720					12	12			0,13 кг

3 4071-144.1 00 0300

ЛИСТ
2

72114-02

ФОРМАТ А4

37

Инв № подл. Подпись и дата Взам инв. №

3 407.1 - 144.1

ФОРМАТ	Зона	ПОЗ.	ОБОЗНАЧЕНИЕ	НАИМЕНОВАНИЕ	КОЛ. НА ИСПОЛН.								ПРИМЕЧАНИЕ	
					-	01	02	03	04	05	06	07		
ДОКУМЕНТАЦИЯ														
А3			3.407.1-144.1 00 0000 TO	ТЕХНИЧЕСКОЕ ОПИСАНИЕ	X	X	X	X	X	X	X	X	X	
А3			3.407.1-144.1 00 0400 СБ	СБОРОЧНЫЙ ЧЕРТЕЖ	X	X	X	X	X	X	X	X	X	
ДЕТАЛИ														
А3	1		3.407.1-144.1 00 0008 - 09	∅ 20АД, ГОСТ 5781-82*, L=2750	1	1								6,8 кг
				- 14	L=2570				1	1				
			3.407.1-144.1 00 0010 - 06	∅ 25АД, ГОСТ 5781-82*, L=2875			1	1						10,3 кг
				- 09	L=2450							1	1	
Б4	2		3.407.1-144.1 00 0008 - 09	∅ 20АД, ГОСТ 5781-82*, L=2750	1	1								6,8 кг
				- 14	L=2570					1	1			
			3.407.1-144.1 00 0010 - 06	∅ 25АД, ГОСТ 5781-82*, L=2875			1	1						10,3 кг
				- 09	L=2450							1	1	
Б4	3		3.407.1-144.1 00 0008 - 15	∅ 20АД, ГОСТ 5781-82*, L=2550	1	1								6,3 кг
				- 19	L=2350					1	1			

3.407.1-144.1 00 0400		
Зав. НИИЭС Курносов	Инж. Соколов	Инж. Петров
Инсп. Кардышев	Инж. Миллер	Инж. Миллер
Инсп. Петров	Инж. Кардышев	Инж. Миллер
Инсп. Кардышев	Инж. Миллер	Инж. Миллер
Инж. Миллер	Инж. Миллер	Инж. Миллер
КАРКАС К-153, К-154, К-159, К-160, К-182, К-183, К-184, К-185		Стандия Лист Листов 1 2
«ЭНЕРГОСЕТЬПРОЕКТ» Северо-Восточное отделение ЛЕНИНГРАД		

КОПИРОВАЛА ВЛАДИМИРОВА ЕБ ФОРМАТ А4

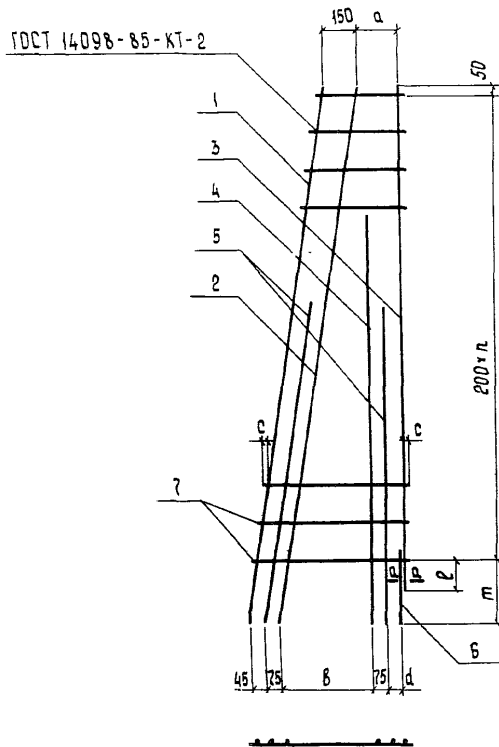
Инв № подл. Подпись и дата Взам инв. №

ФОРМАТ	Зона	ПОЗ.	ОБОЗНАЧЕНИЕ	НАИМЕНОВАНИЕ	КОЛ. НА ИСПОЛН.								ПРИМЕЧАНИЕ	
					-	01	02	03	04	05	06	07		
Б4	3		3.407.1-144.1 00 0010 - 09	∅ 25АД, ГОСТ 5781-82*, L=2450			1	1						9,4 кг
				- 11	L=2230							1	1	
Б4	4		3.407.1-144.1 00 0098 - 21	∅ 20АД, ГОСТ 5781-82*, L=2145	1	1			1	1				5,3 кг
				3.407.1-144.1 00 0010 - 10	∅ 25АД, ГОСТ 5781-82*, L=2245			1	1					
			- 11	L=2230								1	1	8,6 кг
												1	1	
Б4	5		3.407.1-144.1 00 0008 - 23	∅ 20АД, ГОСТ 5781-82*, L=1770	2	2								4,4 кг
				- 24	L=1740					2	2			
			3.407.1-144.1 00 0010 - 12	∅ 25АД, ГОСТ 5781-82*, L=1700			2	2						6,5 кг
				- 13	L=1620							2	2	
Б4	6		3.407.1-144.1 00 0008 - 38	∅ 20АД, ГОСТ 5781-82*, L=360	1	1			1	1				0,9 кг
				3.407.1-144.1 00 0010 - 16	∅ 25АД, ГОСТ 5781-82*, L=400			1	1				1	1
			- 16	∅ 6АГ, ГОСТ 5781-82*										
Б4	7		3.407.1-144.1 00 0004 - 08	от L=370 до L=725	13	13								0,12 кг
				- 07	от L=410 до L=720						12	12		
			3.407.1-144.1 00 0003 - 01	∅ 2АГ, ГОСТ 5781-82*					12	12				0,5 кг
					от L=395 до L=710									
			3.407.1-144.1 00 0003	от L=420 до L=700							11	11	0,5 кг	

3.407.1-144.1 00 0400

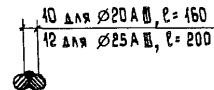
Лист 2

К-153, К-159, К-183, К-185 - ИЗОБРАЖЕНО
 К-154, К-160, К-182, К-184 - ЗЕРКАЛЬНОЕ ОТРАЖЕНИЕ



ОБОЗНАЧЕНИЕ	КАРКАС	РАЗМЕРЫ, мм						кол п	Масса, кг
		а	б	д	с	м	б		
3.407.1-14.4.00.0400	К-153	170	435	55	20	295	100	12	36,5
-01	К-154								
-02	К-159	180	430	50	20	395	200	11	59,1
-03	К-160								
-04	К-183	220	415	55	15	295	100	11	34,6
-05	К-182								
-06	К-185	230	405	50	15	375	180	10	55,4
-07	К-184								

а-а



Поз	КАРКАС	Эскиз
1	К-153	
	К-154	
	К-159	
	К-160	
	К-183	
	К-182	
	К-185	
К-184		

ИЗМ. ПОД. ПОБЛИЖИ К ПОД. В АЗМ. ДИ. АЗ

3.407.1-14.4.00.0400СБ		
ЗОД.ИНАЖС ГИП И.СЛЕВ. И.КОМТР ПРОЕКТ ИНЖЕНЕР	КИРНОСОВ СОКОЛОВ ПЕТРОВ НАПЛЕВСКАЯ ТУЧИНСКАЯ МИЛЛЕР	КАРКАС К-153, К-154, К-159, К-160, К-182, К-183, К-184, К-185 СБОРОЧНЫЙ ЧЕРТЕЖ
		СТРАНА МАССА МАСШТАБ СМ. ТАБЛ. ЛИСТ Листов 1 «ЭНЕРГОСЕ ТЪПРОЕКТ» Северо-Западное отделение АЛМЫНГРАД

КОПИРОВАЛА ВЛАДИМИРОВА Е.Б. ФОРМАТ А3

Инв. № подл. | Подпись и дата | Взам инв. №

3 4071 - 144.1

ФОРМАТ	Зона	Лист	ОБОЗНАЧЕНИЕ	НАИМЕНОВАНИЕ	КОЛ. НА ИСПОЛН.									ПРИМЕЧАНИЕ		
					—	01	02	03	04	05	06	07	08		09	
				Документация												
A3			3 4071- 144.1 00 0000 TO	ТЕХНИЧЕСКОЕ ОПИСАНИЕ												
A3			3 4071- 144.1 00 0500 СБ	СБОРОЧНЫЙ ЧЕРТЕЖ												
				<u>ДЕТАЛИ</u>												
A3	1		3 4071- 144.1 00 0007 - 09	Ø16A III, ГОСТ 5781-82* P=2675	1	1										4,2 кг
			3 4071- 144.1 00 0007	P=4665			1	1								7,4 кг
			- 07	P=2720							1	1				4,4 кг
			3 4071- 144.1 00 0008 - II	Ø20A III, ГОСТ 5781-82* P=2670									1	1		6,6 кг
			3 4071- 144.1 00 0008	P=4655				1	1							11,5 кг
B4	2		3 4071- 144.1 00 0007 - 09	Ø16A III, ГОСТ 5781-82* P=2675	1	1										4,2 кг

3 4071- 144.1 00 0500			
Дол. Инженер	Курносоев	Инженер	
Инп	Семолов	Инженер	
П. спец.	Петров	Инженер	
Н. констр.	Напперская	Инженер	
Проверил	Тучинская	Инженер	
Инженер	Миллер	Инженер	
КАРКАС		K-156, K-157, K-162, K-163, K-173, K-174, K-176, K-177, K-178, K-179	
Стадия	Лист	Листов	
	1	4	
«ЭНЕРГОСЕТЬПРОЕКТ» Северо-Западный филиал Ленинград			

КОПИРОВАЛА БЛАДИМИРОВА ЕВ ФОРМАТ А4

Инв. № подл. | Подпись и дата | Взам инв. №

ФОРМАТ	Зона	Лист	ОБОЗНАЧЕНИЕ	НАИМЕНОВАНИЕ	КОЛ. НА ИСПОЛН.									ПРИМЕЧАНИЕ		
					—	01	02	03	04	05	06	07	08		09	
B4	2		3 4071- 144.1 00 0007	Ø16A III, ГОСТ 5781-82* P=4665			1	1								7,4 кг
			- 07	P=2720							1	1				4,4 кг
			3 4071- 144.1 00 0008 - II	Ø20A III, ГОСТ 5781-82* P=2670									1	1		6,6 кг
			3 4071- 144.1 00 0008	P=4655					1	1						11,5 кг
B4	3		3 4071- 144.1 00 0007 - 10	Ø16A III, ГОСТ 5781-82* P=2645	1	1										4,2 кг
			- 01	P=4645			1	1								7,3 кг
			- 08	P=2740							1	1				4,3 кг
			3 4071- 144.1 00 0008 - 12	Ø20A III, ГОСТ 5781-82* P=2640									1	1		6,5 кг
			- 04	P=4640					1	1						11,4 кг
B4	4		3 4071- 144.1 00 0007 - 14	Ø16A III, ГОСТ 5781-82* P=2495	1	1										3,9 кг
			- 02	P=4485			1	1								7,1 кг
			- 13	P=2560							1	1				4,0 кг

3 4071- 144.1 00 0500

ЛИСТ
2

22.11.4-02 ФОРМАТ А4

3 4071 - 1441

И№в № подл. Подпись и дата Взам.инв.№

ФОРМАТ	ЗОНА	ПОС	ОБОЗНАЧЕНИЕ	НАИМЕНОВАНИЕ	КОЛ НА ИСПОЛН									ПРИМЕЧАНИЕ		
					-	01	02	03	04	05	06	07	08		09	
Б4	А		3.4071-144.1 00 0008 - 16	20АД, ГОСТ 5781-82* Е=2420												6,0 кг
			-05	Е=4420					1	1						10,9 кг
Б4		5	3.4071-144.1 00 0007 - 18	1БАН, ГОСТ 5781-82* Е=1650	1	1										2,6 кг
			-04	Е=3460			1	1								5,4 кг
			-11	Е=2640							1	1				4,2 кг
			3.4071-144.1 00 0008 - 15	20АД, ГОСТ 5781-82* Е=2550										1	1	6,3 кг
			-02	Е=4630					1	1						11,2 кг
Б4		6	3.4071-144.1 00 0007 - 19	1БАН, ГОСТ 5781-82* Е=1650	1	1										2,6 кг
			-05	Е=2850			1	1								4,5 кг
			-22	Е=1050							1	1				1,6 кг
			3.4071-144.1 00 0008 - 33	20АД, ГОСТ 5781-82* Е=1000										1	1	2,4 кг

3 4071-144 1 000500

Лист

3

ФОРМАТ А4

И№в № подл. Подпись и дата Взам.инв.№

ФОРМАТ	ЗОНА	ПОС	ОБОЗНАЧЕНИЕ	НАИМЕНОВАНИЕ	КОЛ НА ИСПОЛН									ПРИМЕЧАНИЕ		
					-	01	02	03	04	05	06	07	08		09	
Б4		6	3.4071-144.1 00 0008 - 28	20АД, ГОСТ 5781-82* Е=1400					1	1						3,4 кг
Б4		7	3.4071-144.1 00 0007 - 27	1БАН, ГОСТ 5781-82* Е=300	1	1	1	1								0,5 кг
			-26	Е=340							1	1				0,5 кг
			3.4071-144.1 00 0008 - 37	20АД, ГОСТ 5781-82* Е=380										1	1	0,9 кг
			-36	Е=410					1	1						1,0 кг
Б4		8	3.4071-144.1 00 0001 - 07	1БА1, ГОСТ 5781-82* от Е=385 до Е=735	13	13										0,12 кг
			-08	от Е=370 до Е=735			22	22								0,12 кг
			-06	от Е=400 до Е=750							13	13				0,12 кг
			-08	от Е=420 до Е=750									12	12		0,13 кг
			3.4071-144.1 00 0002 - 02	1БА1, ГОСТ 5781-82* от Е=390 до Е=750					22	22						0,22 кг

3.4071-144 1 000500

Лист

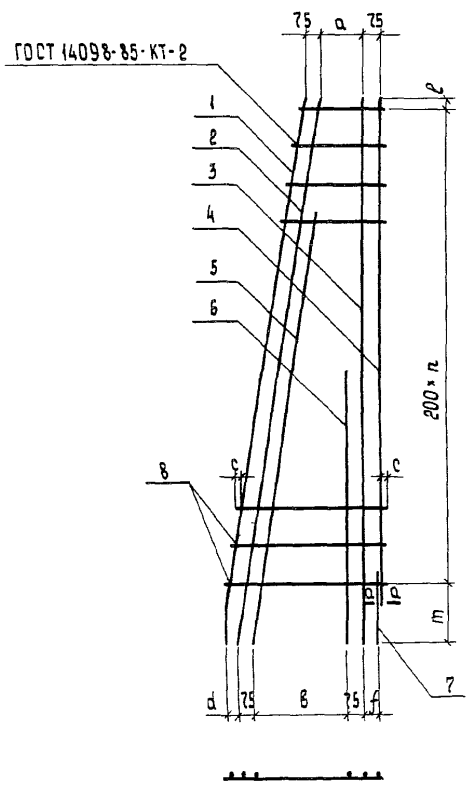
4

27/04-02

ФОРМАТ А4

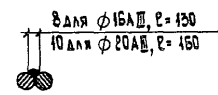
42

К-156, К-162, К-173, К-176, К-178 - ИЗОБРАЖЕНО
 К-157, К-163, К-174, К-177, К-179 - ЗЕРКАЛЬНОЕ ОТРАЖЕНИЕ



ОБОЗНАЧЕНИЕ	КАРКАС	РАЗМЕРЫ, мм							КОЛ п	МАССА кг
		a	b	m	e	d	f	c		
3.4071 - 144.1 00 0500	К-156	195	440	195	50	55	60	20	12	23,8
- 01	К-157									
- 02	К-162	180	440	395	50	55	60	20	21	42,2
- 03	К-163									
- 04	К-173	175	440	300	140	40	55	15	21	65,7
- 05	К-174									
- 06	К-176	175	425	200	140	55	60	15	12	25,1
- 07	К-177									
- 08	К-178	190	445	300	140	45	55	15	11	36,9
- 09	К-179									

a-a



Поз	КАРКАС	Эскиз
1	К-156	2550
	К-157	2550
	К-162	4440
	К-163	4440
	К-173	4255
	К-174	4255
	К-176	2650
	К-177	2650
	К-178	2550
	К-179	2550

3.4071-144.1

№ п/п
 Подпись и дата
 В.О.ж. ш.в.м.

3.4071-144.1 00 0500 СБ		КАРКАС К-156, К-157, К-162, К-163, К-173, К-174, К-176, К-177, К-178, К-179	СТАВЛЯ	МАССА	МАССУБ
СОВ.ИНЖЕР	КУРНОСОВ		СМ	ТАБА	
СПП	СОКОЛОВ		ЛИСТ	ЛИСТОВ	1
Л. СПЕЦ.	ПЕТРОВ		«ЭНЕРГОСЕТЬПРОЕКТ» Северо-Восточное отделение ЛЕНИНГРАД		
И. КОНТР.	КАПЛЕВСКАЯ				
ПРОГРМЛ	ТУШИНСКАЯ				
ИНЖЕНЕР	МИЛЛЕР				

КОПИРОВАЛА ВЛАДИМИРОВА ЕБ ФОРМАТ А3

Инв № подл. Подпись и дата Взам. инв. №

34071-1441

ФОРМАТ	ЗОНА	Лист	ОБОЗНАЧЕНИЕ	НАИМЕНОВАНИЕ	КОЛ НА ИСПОЛН.							ПРИМЕЧАНИЕ	
					—	01	02	03					
				ДОКУМЕНТАЦИЯ									
A3			34071-1441 00 0000ТД	ТЕХНИЧЕСКОЕ ОПИСАНИЕ	×	×	×	×					
A3			34071-1441 00 0600СБ	СБОРОЧНЫЙ ЧЕРТЕЖ	×	×	×	×					
				ДЕТАЛИ									
				ГОСТ 5781-82*									
A3	1		3.407.1-144.1 00 0100	Ф25АШ, P=4660	1	1							17,9 кг
			-01	P=4450			1	1					17,1 кг
B4	2		3.407.1-144.1 00 0010	Ф25АШ, P=4660	1	1							17,9 кг
			-01	P=4450			1	1					17,1 кг
B4	3		3.407.1-144.1 00 0010 - 02	Ф25АШ, P=4330	1	1							16,7 кг
			-03	P=4230			1	1					16,3 кг

3.407.1-144.1 00 0600			
СОВ. ИНЖЕНЕР	КУРЯСОВ	<i>С. Курясов</i>	
ГИП	КОКОЛОВ	<i>А. Коколов</i>	
НА СПЕЦ.	ПЕТРОВ	<i>В. Петров</i>	
НА КОНТР.	ПАДЛЕВСКАЯ	<i>Л. Падлевская</i>	
ПРОВЕРКА	ГУЧИНСКАЯ	<i>Е. Гучинская</i>	
ИНЖЕНЕР	МАХАРОВА	<i>В. Махарова</i>	
КАРКАС К-168,			СТАДИЯ
К-169, К-186, К-187			Лист 1
			Листов 2
			«ЭНЕРГОСЕТЬПРОЕКТ» Северо-Западное отделение ЛРНИИРАД

КОПИРОВАЛА ВЛАДИМИРОВА ЕБ ФОРМАТ А4

Инв № подл. Подпись и дата Взам. инв. №

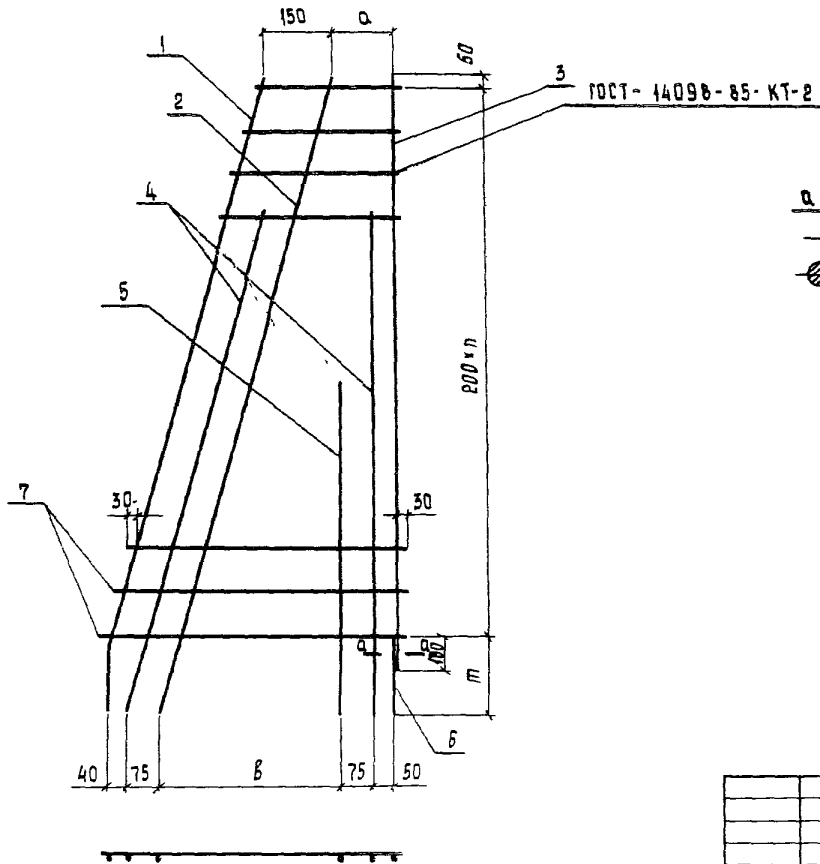
ФОРМАТ	ЗОНА	Лист	ОБОЗНАЧЕНИЕ	НАИМЕНОВАНИЕ	КОЛ НА ИСПОЛН.							ПРИМЕЧАНИЕ	
					—	01	02	03					
B4	4		3.407.1-144.1 00 0010 - 04	Ф25АШ, P=3640	2	2							14,0 кг
			-05	P=3620			2	2					14,0 кг
B4	5		-07	Ф25АШ, P=2640	1	1							10,2 кг
			-08	P=2620			1	1					10,2 кг
B4	6		-14	Ф25АШ, P=430	1	1							1,7 кг
			-15	P=410			1	1					1,5 кг
B4	7		3.407.1-144.1 00 0002 - 03	Ф8А1, P=380	22	22							0,2 кг
			-03	P=730			21	21					0,2 кг

3.407.1-144.1 00 0600 Лист 2

22144-02 ФОРМАТ А4

К-168, К-186 ИЗОБРАЖЕНО
 К-169, К-187 ЗЕРКАЛЬНОЕ ОТРАЖЕНИЕ

ОБОЗНАЧЕНИЕ	КАРКАС	РАЗМЕРЫ, мм				КОЛ П	МАССА кг
		а	в	т	с		
34071-1441 000600	К-168	165	435	395	20	21	96,8
-01	К-169	200	410	375	16	20	94,5
-02	К-186						
-03	К-187						



ПОС.	КАРКАС	ЭСКИЗ
1	К-168	4275
	К-169	395
	К-186	4085
	К-187	365

№№ подл. подписей и дата

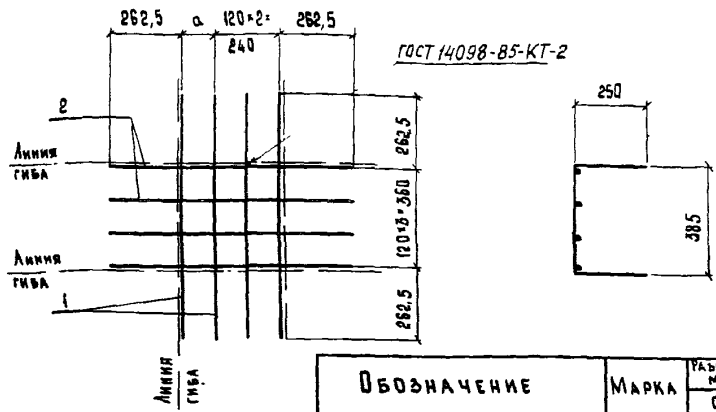
34071-1441

3.4071-1441 000600СБ		
ПРОБ. НИКЛЕ ГИП ТА СПЕВ Н. ХОНТ. ПРОВЕРКА ИНЖЕНЕР	Курногов Соколов Петров Каплевская Тучинская Макарова	Каркас К-168, К-169, К-186, К-187 Сборочный чертёж
СТАЖИ	МАССА	МАШТАБ
ЛИСТ	СМ ТАБА	ЛИСТОВ 1
«ЭНЕРГОСЕТЬПРОЕКТ» Ленэнерго-Воповное отделение ЛЕНИНГРАД		

Копировала Владимирова Е Б

ФОРМАТ А3
22/144-02

З 4071 - 1441



ОБОЗНАЧЕНИЕ	МАРКА	РАЗМЕРЫ в мм
3.4071 - 144 1 000700	С-252	120
- 01	С-253	135

ФОРМАТ	ЗОНА	ПОЗ.	ОБОЗНАЧЕНИЕ	НАИМЕНОВАНИЕ	КОЛ. НА ИСПОЛН.		ПРИМЕЧАНИЕ
					-	01	
				ДОКУМЕНТАЦИЯ			
A3			3.4071-1441 00000000	ТЕХНИЧЕСКОЕ ОПИСАНИЕ			
				ДЕТАЛИ			
B4	1		3.4071-144.1 000001-01	ØБA1, P=885	8	4	0,2 кг
B4	2		3.4071-144.1 000001	P=900		4	0,2 кг

Масштаб: 1:1
Лист № 1
Исполнитель: [подпись]

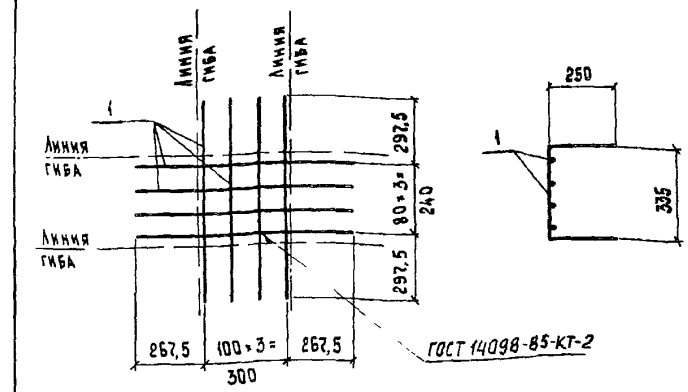
3.4071 - 144.1 000700

СЕТКА
P=252; C-253

СТАЛЬ	МАССА	МАШТАБ
	1,5 кг	
Лист		Листов 1

АРМАТУРНАЯ СТАЛЬ
ГОСТ 5781-82*

ФОРМАТ А4



ФОРМАТ	ЗОНА	ПОЗ.	ОБОЗНАЧЕНИЕ	НАИМЕНОВАНИЕ	КОЛ.	ПРИМЕЧАНИЕ
				ДОКУМЕНТАЦИЯ		
A3			3 4071-1441 00000000	ТЕХНИЧЕСКОЕ ОПИСАНИЕ		
				ДЕТАЛИ		
B4	1		3 4071-144.1 00 0001-02	ØБA1, P=835	8	0,2 кг

Масштаб: 1:1
Лист № 1
Исполнитель: [подпись]

3 4071-144.1 000800

СЕТКА С-252*

СТАЛЬ	МАССА	МАШТАБ
	1,6 кг	
Лист		Листов 1

АРМАТУРНАЯ СТАЛЬ
ГОСТ 5781-82*

Копировала Владимирова ЕБ ФОРМАТ А4

22/44-02

3 407.1 - 144.1

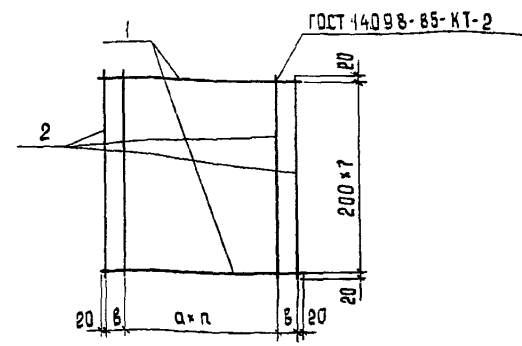
ФОРМАТ	ВОНА	ПОЗ	ОБОЗНАЧЕНИЕ	НАИМЕНОВАНИЕ	КОЛ. НА ИСПОЛН.		ПРИМЕЧАНИЕ	
					01	02		
А3			3 407.1-144.1 0000070	ДОКУМЕНТАЦИЯ				
А4			3 407.1-144.1 000090Б	ТЕХНИЧЕСКОЕ ОПИСАНИЕ СБОРОЧНЫЙ ЧЕРТЕЖ				
				ДЕТАЛИ				
Б4	1		3 407.1-144.1 000004-13	ФВАД, ГОСТ 5781-82, P= 940	8		0,21 кг	
			3 407.1-144.1 000005-13	ФВАД, ГОСТ 5781-82, P= 1440	8		0,57 кг	
			3 407.1-144.1 000004-03	ФВАД, ГОСТ 5781-82, P= 2140	8		0,48 кг	
Б4	2		3 407.1-144.1 000005-13	ФВАД, ГОСТ 5781-82, P= 1440	7	8	22	0,57 кг

Лист № 001. Подпись и дата. Визы инж. и др.

3, 407 1 - 144 1 000900

Зав. Исполн. Курносоев ГИП Соколов Инж. Петр. Петров Н. контр. Кадаевская Проверил Тучинская Инженер Миллер	НИЖНЯЯ СЕТКА ПЛАНТ С-254, С-258, С-262	Стадия Лист Листов 1 «ЭНЕРГОСЕТЬПРОЕКТ» Северо-Западное отделение Ленинград
--	---	---

формат А4



ОБОЗНАЧЕНИЕ	МАРКА	РАЗМЕРЫ, мм			КОЛ.	МАССА, кг
		а	Б	п		
3 407.1-144.1 000900	С-254	200	50	4	5,7	
-01	С-258	200	-	7	9,1	
-02	С-262	100	-	21	16,3	

Лист № 001. Подпись и дата. Визы инж. и др.

3 407.1 - 144 1 000900СБ

Зав. Исполн. Курносоев ГИП Соколов Инж. Петр. Петров Н. контр. Кадаевская Проверил Тучинская Инженер Миллер	НИЖНЯЯ СЕТКА ПЛАНТ С-254, С-258, С-262 СБОРОЧНЫЙ ЧЕРТЕЖ	Стадия Лист Листов 1 «ЭНЕРГОСЕТЬПРОЕКТ» Северо-Западное отделение Ленинград
--	---	---

формат А4

Шифр табл. Вид листа и дата 31.01.82

3 4071-144.1

Обозначение	Наименование	Кол. на исполн.							Примечание
		01	02	03	04	05	06	07	
3.4071-144.1 00000000	Документация								
3.4071-144.1 00100000	Техническое описание								
3.4071-144.1 00100000	Сборочный чертеж								
	Детали								
1 3.4071-144.1 00000004-05	Ф6А III ГОСТ 5781-82* Р-2040	11							0,45 кг
-01	Ф6А III ГОСТ 5781-82* Р-2740	12							0,6 кг
3.4071-144.1 00000005-10	Ф8А III ГОСТ 5781-82* Р-1640		12						0,6 кг
-06	Ф8А III ГОСТ 5781-82* Р-2240			12					0,88 кг
3.4071-144.1 00000006-09	Ф12А III ГОСТ 5781-82* Р-2940				12				2,6 кг
-07	Ф12А III ГОСТ 5781-82* Р-3440					12			3,0 кг
-03	Ф12А III ГОСТ 5781-82* Р-3540						12		3,1 кг
-02	Ф12А III ГОСТ 5781-82* Р-1940	12	15	18	15	22	27	23	1,7 кг

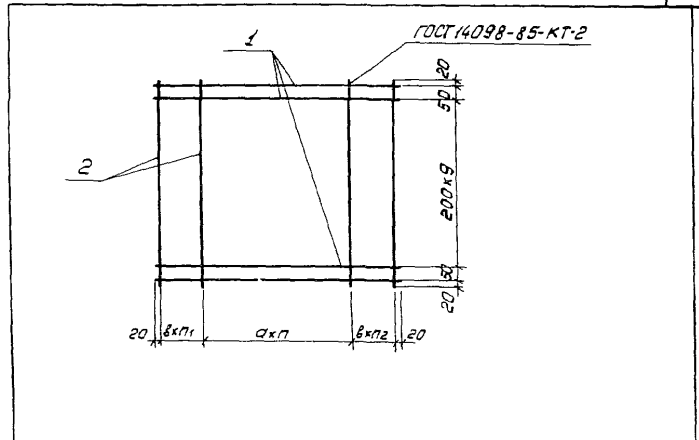
3.4071-144.1 001000

Зав. лист	Курашов	СМ
Инж. п. Сакалов	СМ	
Инж. п. Петров	СМ	
Инж. п. Каплевская	СМ	
Пробир. Тучинская	СМ	
Инженер Клепачина	СМ	

Копирован: Польша

Шифр табл. Вид листа и дата 31.01.82

Обозначение	Марка	Размеры, мм		Кол.		Масса, кг
		а	б	п	п ₁	
3.4071-144.1 001000	С-266	200	—	10	—	25,4
-01	С-270	200	150	12	1	32,7
-02	С-274	200	—	17	—	68,6
-03	С-286	100	150	12	1	32,7
-04	С-290	200	100	8	3	36,1
-05	С-294	200	100	8	6	68,6
-06	С-298	200	100	9	8	83,1
-07	С-328	200	100	13	4	76,3



3.4071-144.1 00100000		
Нижняя сетка плит С-266, С-270, С-274, С-286, С-290, С-294, С-298, С-328	Лист	Масса
Сборочный чертеж	СМ	Масса
	лист	лист № 1
	ЭНЕРГОСЕТЬПРОЕКТ	
	Северо-Западный отдел	
	Ленинград	

Копирован: Польша

Формат А4

Инв. № табл.	Подпись и дата	Взам. инв. №
ЛРД		
ЛРД		

3.407.1-144.1

Обозначение	Наименование	Кол на исполк.						Примечание
		01	02	03	04	05	06	
3.407.1-144.1 0000000	Документация							
3.407.1-144.1 001100СБ	Сборочный чертеж							
3.407.1-144.1 000006-12	ф12АIII ГОСТ 5781-82* Р-2640	20	23	27	42	29		2,34 кг
3.407.1-144.1 000005-03	ф8АIII ГОСТ 5781-82* Р-3440	14	35			22		2,35 кг
3.407.1-144.1 000006-12	ф12АIII ГОСТ 5781-82* Р-2640	14	14					1,36 кг
3.407.1-144.1 000005-06	ф8АIII ГОСТ 5781-82* Р-3440			14				1,25 кг
3.407.1-144.1 000006-02	ф12АIII ГОСТ 5781-82* Р-4440				14			2,34 кг
3.407.1-144.1 000006-01	ф12АIII ГОСТ 5781-82* Р-4440					14		3,08 кг
							14	3,68 кг
								3,94 кг

Инженер	Кунасов	А.И.	Лист	1
ГЛП	Соколов	А.И.	Листов	1
Л. спец.	Петров	А.И.	Стандарт	ГОСТ
Н. контр.	Мудрова	А.И.	Условий	Лист
Провер.	Каплевская	А.И.	Лист	1
Инженер	Забцева	А.И.	Лист	1

3.407.1-144.1 001100

Нижняя сетка плит
С-278, С-282, С-302, С-306,
С-325, С-310, С-331

Формат: А4

Копировал: Палис

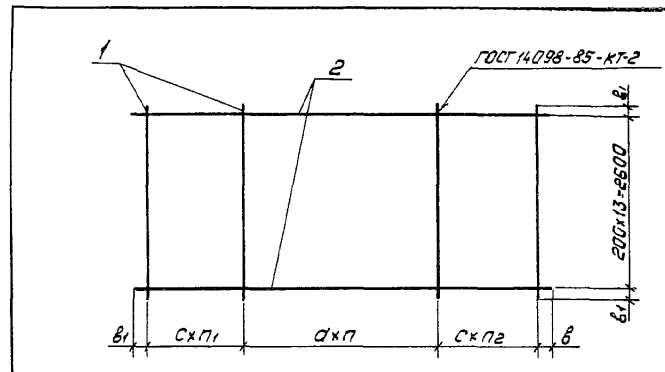
Инв. № табл.	Подпись и дата	Взам. инв. №
ЛРД		
ЛРД		

3.407.1-144.1 001100СБ	
Нижняя сетка плит С-278, С-282, С-302, С-306, С-325, С-310, С-331	См. табл.
Сборочный чертеж	Лист 1
ЭНЕРГОСЕТЬ/ПРОЕКТ Север-Западное отделение Ленинград	

Копировал: Палис

Формат: А4

В.11/4-02



Обозначение	Марка	Размеры, мм			Кол.			Масса, кг
		а	с	в	п	п1	п2	
3.407.1-144.1 001100	С-278	200	100	20	15	2	2	65,8
-01	С-282	200	—	20	22	—	—	78,3
-02	С-302	100	—	20	26	—	—	95,9
-03	С-306	100	—	25	34	—	—	125,1
-04	С-325	100	—	20	41	—	—	149,8
-05	С-310	200	100	20	16	6	6	123,0
-06	С-331	200	100	25	13	4	4	94,5

Лист № подл. Подпись и дата Взам. инв. №

3 4071 - 1441

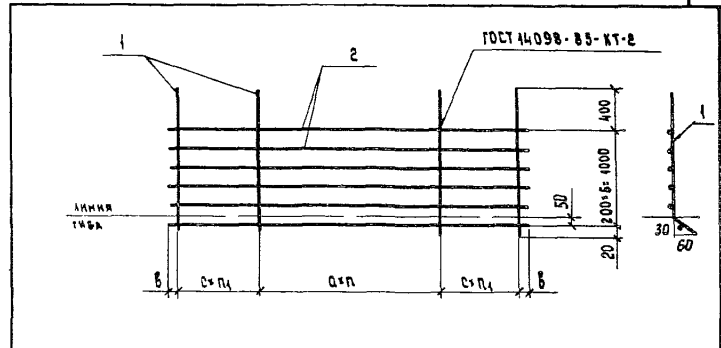
Код	Обозначение	Наименование	Кол на исполн							Примечание	
			01	02	03	04	05	06	07		
АА	3 4071- 1441 000000ТО	Документация									
АА	3 4071- 1441 001400СБ	Техническое описание Сборочный чертеж									
		ДЕТАЛИ									
АА	1 3 4071 - 1441 000000Б - 08	ФРАШ, ГОСТ 5781-82*, С-1420	18	23	27	22	42	24	19	27	1,25кг
БА	2 3 4071 - 1441 000005 - 03	ФРАШ, ГОСТ 5781-82*, С-3440	6								1,4кг
	3 4071 - 1441 000005	ФРАШ, ГОСТ 5781-82*, С-4440	6				6		6		1,8кг
	- 05	ФРАШ, ГОСТ 5781-82*, С-2640				6					1,0кг
	- 02	ФРАШ, ГОСТ 5781-82*, С-3450				6			6		1,4кг
	- 01	ФРАШ, ГОСТ 5781-82*, С-4140					6				1,6кг

3 4071 - 1441 001400		СТАВЛЯ	МАССА	МАСШТАБ
3 4071 - 1441 001400		БЕРЯЯ СЕТКА ПЛАНТ С-279, С-283, С-303, С-307, С-326, С-333, С-332, С-311		
		Сервиз ЗАДАНОЕ ОТВАРАНИЕ ЛЕНИНГРАД		
		ФОРМАТ А4		

Лист № подл. Подпись и дата Взам. инв. №

Обозначение	Марка	Размеры (мм)			Кол.		Масса, кг
		а	с	в	л	л ₁	
3 4071 - 1441 001400	С-279	200	-	20	17	-	30,9
- 01 С-283	С-283	200	-	20	22	-	39,6
- 02 С-303	С-303	100	-	20	26	-	39,8
- 03 С-307	С-307	200	100	25	13	4	35,9
- 04 С-326	С-326	100	-	20	41	-	82,1
- 05 С-333	С-333	200	100	20	21	1	40,8
- 06 С-332	С-332	200	100	25	16	1	32,2
- 07 С-311	С-311	200	100	20	18	4	44,6

3 4071 - 1441 001400СБ			СТАВЛЯ	МАССА	МАСШТАБ
БЕРЯЯ СЕТКА ПЛАНТ С-279, С-283, С-303, С-307, С-326, С-333, С-332, С-311			СМ.		
Сборочный чертеж			ТАБЛ		
Лист			Листов 1		
«ЭНЕРГОСЕТЬПРОЕКТ» Сервиз ЗАДАНОЕ ОТВАРАНИЕ ЛЕНИНГРАД					



Копировала Владимирова ЕБ ФОРМАТ А4

3 1071-1/41

ФОРМАТ	ЗОНА	ПОВ.	ОБОЗНАЧЕНИЕ	НАИМЕНОВАНИЕ	КОЛ НА ИСПОЛН			ПРИМЕЧАНИЕ
					-	01	02	
				ДОКУМЕНТАЦИЯ				
A3			3 4071- 144.1 000000T0	ТЕХНИЧЕСКОЕ ОПИСАНИЕ	X	X	X	
A4			3 4071- 144.1 001500 СБ	СБОРОЧНЫЙ ЧЕРТЕЖ	X	X	X	
				ДЕТАЛИ				
B4	1		3 4071- 144.1 000004-12	ФБАШ, ГОСТ 5781-82* P= 960	1			0,21 кг
			3 4071- 144.1 000005- 12	ФБАШ, ГОСТ 5781-82* P= 1460		1		0,58 кг
			3 4071- 144.1 000004- 02	ФБАШ, ГОСТ 5781-82* P= 2160			1	0,5 кг
B4	2		3 4071- 144.1 000004- 12	ФБАШ, ГОСТ 5781-82* P= 960	1			0,21 кг
			3 4071- 144.1 000004- 09	ФБАШ, ГОСТ 5781-82* P= 1440			1	0,32 кг

МАШ. # ПОДП.	ПОДПИСЬ И ДОСТАВ.	ВОЗМОЖНО ЗА
СОБ. ИНЖЕНЕР	КУРНОСОВ	
ГИП	СОКОЛОВ	
А. СПЕЦ.	ПЕТРОВ	
Н. КОНТР.	НАПЕРЕСКАЯ	
ПРОВЕРКА	ПУЧИНСКАЯ	
ИНЖЕНЕР	МУЛАНОВ	

3.4071-144.1 001500

СЕТКА РЕБРА

С-256, С-260, С-264

Стандия Лист Листов

1 3

«ЭНЕРГОСЕТЬПРОЕКТ»
Северо-Западное отделение
Ленинград

КОПИРОВАЛА ВЛАДИМИРОВА ЕБ ФОРМАТ А4

ФОРМАТ	ЗОНА	ПОВ.	ОБОЗНАЧЕНИЕ	НАИМЕНОВАНИЕ	КОЛ НА ИСПОЛН			ПРИМЕЧАНИЕ
					-	01	02	
B4		2	3.4071- 144.1 000004- 02	ФБАШ, ГОСТ 5781-82* P= 2160			1	0,5 кг
B4		3	3.4071- 144.1 000004- 14	ФБАШ, ГОСТ 5781-82* P= 930			1	0,21 кг
			3 4071- 144.1 000004- 10	ФБАШ, ГОСТ 5781-82* P= 1300			1	0,29 кг
			3 4071- 144.1 000004- 11	ФБАШ, ГОСТ 5781-82* P= 1240			1	0,3 кг
A4		4	3 4071- 144.1 000005- 28	ФБАШ, ГОСТ 5781-82* P= 130			2	0,05 кг
			3 4071- 144.1 000005- 21	ФБАШ, ГОСТ 5781-82* P= 410			2	0,16 кг
			3 4071- 144.1 000006- 36	ФБАШ, ГОСТ 5781-82* P= 775			2	0,7 кг

МАШ. # ПОДП.	ПОДПИСЬ И ДОСТАВ.	ВОЗМОЖНО ЗА
--------------	-------------------	-------------

3.4071-144.1 001500

Лист 2

ФОРМАТ А4
K2144-02

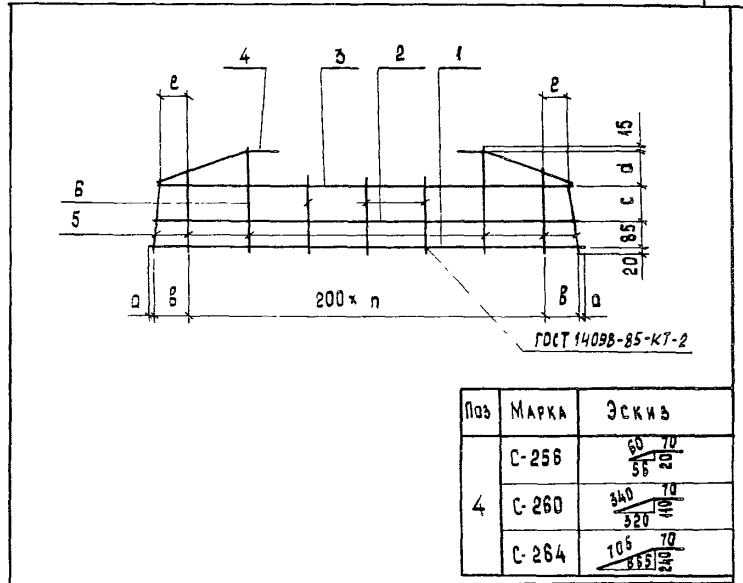
ФОРМАТ	Знак	Поз.	ОБОЗНАЧЕНИЕ	НАИМЕНОВАНИЕ	КОД НА ИСПОЛН			ПРИМЕЧАНИЕ
					-	01	02	
А4	5	3.4071-144.1 000004-17	ФБАФ, ГОСТ 5781-82, P = 370	4			0,08 кг	
		3.4071-144.1 000004-25	ФБАФ, ГОСТ 5781-82, от P = 270 до P = 370	6			0,07 кг	
		3.4071-144.1 000004-25	ФБАФ, ГОСТ 5781-82, от P = 140 до P = 370		10		0,06 кг	
Б4	6	3.4071-144.1 000004-22	ФБАФ, ГОСТ 5781-82, P = 265	3	3	3	0,06 кг	

3.4071-144.1

Имя № подл. Подпись и дата 1950г. № 4

3.4071-144.1 001500 Лист 3

ФОРМАТ А4



Поз	МАРКА	Эскиз
4	С-256	
	С-260	
	С-264	

ОБОЗНАЧЕНИЕ	МАРКА	РАЗМЕРЫ, мм						КОЛ	МАССА, кг
		а	в	с	д	е	п		
3.4071-144.1 001500	С-256	15	65	125	125	30	4	1,2	
-01	С-260	15	115	125	125	90	6	2,1	
-02	С-264	20	60	155	95	45	10	3,5	

Имя № подл. Подпись и дата 1950г. № 4

3.4071-144.1 001500 СБ

Зав. НИИРС	Курносоев	СЕТКА РЕБРА С-256, С-260, С-264 СВЯРОЧНЫЙ ЧЕРТЕЖ	СТАДИЯ	МАССА	МАСШТАБ
СНП	Соколов		СМ	ТАБЛ.	
Гл. спец	Петров		Лист	Листов 1	
И. КОНТР.	НАДЕЖДСКАЯ		«ЭНЕРГОСЕТЬПРОЕКТ» Северо-Восточное отделение Ленинград		
ПРОБРАТ	ТУЧИНСКАЯ				
ИНЖЕНЕР	МИЛЕР				

КОПИРОВАЛА ВЛАДИМИРОВА Е.Б. ФОРМАТ А3

3.4071-1441

Инв. № подл.		Подпись и дата		Взам. инв. №		3.4071-1441											
Формат	Зона	Лист	Обозначение	Наименование	Кол. на исполн.									Примечание			
					-	01	02	03	04	05	06	07	08		09		
				Документация													
А3			3.4071-144.1 0000070	Техническое описание													
А3			3.4071-144.1 001600СБ	Сборочный чертеж													
				Детали													
А3	1		3.4071-144.1 000004 - 16	Ф8АIII ГОСТ 5781-82*, L=510	1												0,1кг
			- 15	Ф8АIII ГОСТ 5781-82*, L=870		1											0,2кг
			3.4071-144.1 000005 - 14	Ф8АIII ГОСТ 5781-82*, L=1250			1										0,5кг
			- 17	Ф8АIII ГОСТ 5781-82*, L=575				1	1								0,2кг
			- 15	Ф8АIII ГОСТ 5781-82*, L=860						1	1						0,3кг
			3.4071-144.1 000006 - 29	Ф12АIII ГОСТ 5781-82, L=1220								1	1				1,1кг
			- 24	Ф12АIII ГОСТ 5781-82, L=1530										1			1,4кг

3.4071-144.1 001600

Зав. НИИЭС Курясов *С.М.*
 И. инж. С. Сиколов *И.И.*
 Гл. спец. Петров *В.И.*
 И. конст. Каплевская *К.В.*
 Провед. Тучинская *Е.И.*
 Инженер Клявина *Л.С.*

Сетка ребра. С-268, С-272, С-276, С-288, С-288н, С-292, С-292н, С-296, С-296н, С-300, С-300н, С-330, С-330н.

Сталь: Лист 1, Листов 4

ЭНЕРГОСЕТЬ ПРОЕКТ
 Северо-Западное отделение
 Ленинград

Копирован польск. формат А4

Инв. № подл.		Подпись и дата		Взам. инв. №		3.4071-144.1											
Формат	Зона	Лист	Обозначение	Наименование	Кол. на исполн.									Примечание			
					-	01	02	03	04	05	06	07	08		09		
Б4	2		3.4071-144.1 000004 - 16	Ф8АIII ГОСТ 5781-82*, L=510	1												0,1кг
			- 15	Ф8АIII ГОСТ 5781-82*, L=870		1											0,2кг
			3.4071-144.1 000005 - 14	Ф8АIII ГОСТ 5781-82*, L=1250			1										0,5кг
			- 29	Ф8АIII ГОСТ 5781-82*, L=80				1	1								-
			- 24	Ф8АIII ГОСТ 5781-82*, L=335						1	1						0,1кг
			3.4071-144.1 000006 - 37	Ф12АIII ГОСТ 5781-82*, L=725								1	1				0,6кг
			- 35	Ф12АIII ГОСТ 5781-82*, L=1010										1			0,9кг
Б4	3		3.4071-144.1 000004 - 23	Ф8АIII ГОСТ 5781-82*, L=510 от 375 до 475	8			7	7								0,1кг
			- 24	Ф8АIII ГОСТ 5781-82*, L=870 от 275 до 475		12											0,08кг
			3.4071-144.1 000005 - 35	Ф8АIII ГОСТ 5781-82*, L=1250 от 275 до 475			14							12	12		0,14кг
			- 34	Ф8АIII ГОСТ 5781-82*, L=575 от 295 до 475						8	8						0,15кг
			- 36	Ф8АIII ГОСТ 5781-82*, L=870 от 170 до 470											16		0,12кг
Б4	4		3.4071-144.1 000004 - 19	Ф8АIII ГОСТ 5781-82*, L=355	4	4											0,08кг
			- 21	Ф8АIII ГОСТ 5781-82*, L=330				5	5								0,07кг
			3.4071-144.1 000005 - 27	Ф8АIII ГОСТ 5781-82*, L=280									4	4	4		0,1кг
			- 26	Ф8АIII ГОСТ 5781-82*, L=320			4			4	4						0,12кг

3.4071-144.1 001600

Копирован польск. 22.144-02 формат А4

Лист 2

И№, № подл., Подпись и дата, Взам. инв. №

З. 1071-144.1

Формат	Зона	Лист	Обозначение	Наименование	Кол. на исполн									Примечание			
					-	01	02	03	04	05	06	07	08		09		
Б4	5		3.407.1-144.1 000004 - 04	Ф6АII ГОСТ 5781-82* P=2030	1											0,5кг	
			3.407.1-144.1 000004	Ф6АII ГОСТ 5781-82* P=2770	1												0,6кг
			3.407.1-144.1 000005 - 08	Ф8АII ГОСТ 5781-82* P=1870			1	1									0,6кг
			3.407.1-144.1 000006 - 05	Ф12АII ГОСТ 5781-82* P=3460			1										3,1кг
			-19	Ф12АII ГОСТ 5781-82* P=2260						1	1						2,0кг
			-08	Ф12АII ГОСТ 5781-82* P=2960								1	1				2,6кг
			3.407.1-144.1 000008 - 06	Ф20АII ГОСТ 5781-82* P=3560											1		8,8кг
Б4	6		3.407.1-144.1 000004 - 06	Ф6АII ГОСТ 5781-82* P=2030	1											0,4кг	
			3.407.1-144.1 000004	Ф8АII ГОСТ 5781-82* P=2770	1											0,6кг	
			3.407.1-144.1 000005 - 09	Ф8АII ГОСТ 5781-82* P=1550			1	1								0,6кг	
			3.407.1-144.1 000006 - 20	Ф12АII ГОСТ 5781-82* P=2230						1	1					2,0кг	
			-03	Ф12АII ГОСТ 5781-82* P=3540								1	1	1		3,1кг	
			-05	Ф12АII ГОСТ 5781-82* P=3460				1								3,1кг	
Б4	7		3.407.1-144.1 000004 - 06	Ф6АII ГОСТ 5781-82* P=2030	1										0,4кг		
			-07	Ф6АII ГОСТ 5781-82* P=1850	1										0,4кг		
			3.407.1-144.1 000005 - 11	Ф8АII ГОСТ 5781-82* P=1520			1	1							0,6кг		
3.407.1-144.1 001600											Исх	3					

Копирован полес

Формат А4

И№, № подл., Подпись и дата, Взам. инв. №

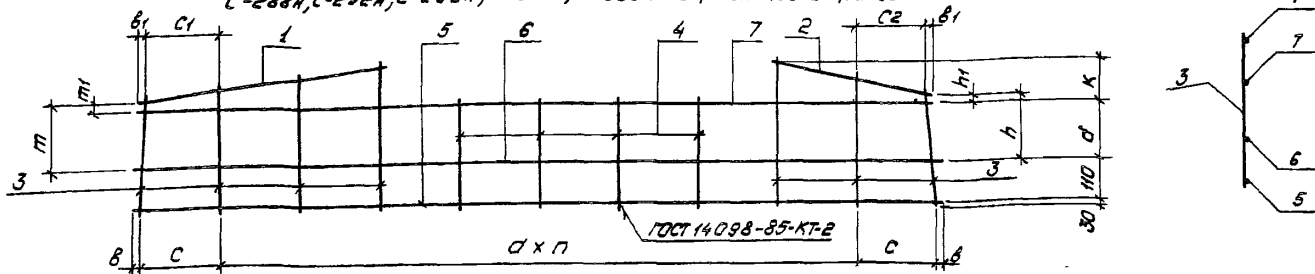
Формат	Зона	Лист	Обозначение	Наименование	Кол. на исполн									Примечание	
					-	01	02	03	04	05	06	07	08		09
Б4	7		3.407.1-144.1 000005 - 07	Ф8АII ГОСТ 5781-82* P=2030					1	1					0,8кг
			3.407.1-144.1 000006 - 18	Ф12АII ГОСТ 5781-82* P=2300			1								2,0кг
			-14	Ф12АII ГОСТ 5781-82* P=2440							1	1			
			-13	Ф12АII ГОСТ 5781-82* P=2500										1	
Обозн исполн					10	11	12								
Б4	1		3.407.1-144.1 000006 - 24	Ф12АII ГОСТ 5781-82* P=1530	1	1	1							1,4кг	
Б4	2		-35	Ф12АII ГОСТ 5781-82* P=1010	1	1	1							0,9кг	
Б4	3		3.407.1-144.1 000005 - 36	Ф8АII ГОСТ 5781-82* P=20470	16	16	16							0,12кг	
Б4	4		-27	Ф8АII ГОСТ 5781-82* P=280	4									0,1кг	
			-25	Ф8АII ГОСТ 5781-82* P=330	4	4								0,13кг	
Б4	5		3.407.1-144.1 000007 - 03	Ф16АII ГОСТ 5781-82* P=3560	1	1								5,6кг	
			3.407.1-144.1 000008 - 06	Ф20АII ГОСТ 5781-82* P=3560	1										8,8кг
Б4	6		3.407.1-144.1 000006 - 03	Ф12АII ГОСТ 5781-82* P=3540	1	1	1						3,1кг		
Б4	7		-13	Ф12АII ГОСТ 5781-82* P=2500	1									2,2кг	
			3.407.1-144.1 000007 - 16	Ф16АII ГОСТ 5781-82* P=2200	1	1								3,5кг	
3.407.1-144.1 001600											Исх	4			

Копирован полес

Формат А4 22/144-02

56

C-288, C-292, C-296, C-300, C-330 - изображено
 C-288H, C-292H, C-296H, C-300H, C-330H - зеркальное отражение



3.407.1-144.1

Обозначение	Марка	Размеры, мм												Кол п	Масса, кг
		a	b	b ₁	c	c ₁	c ₂	d	k	h	h ₁	m	m ₁		
3.407.1-144.1 001600	C-268	200	20	20	110	80	80	170	150	220	30	220	50	9	2,6
-01	C-272	200	20	20	65	40	40	170	150	140	—	140	—	13	3,3
-02	C-276	200	15	15	215	195	195	170	150	70	—	70	—	15	11,8
-03	C-288	150	20	20	90	60	65	170	150	320	150	220	50	9	3,1
-04	C-288H	150	20	20	90	60	65	170	150	320	150	220	50	9	3,1
-05	C-292	200	15	25	215	190	180	170	150	250	80	145	—	9	6,9
-06	C-292H	200	15	25	215	190	180	170	150	250	80	145	—	9	6,9
-07	C-296	200	15	15	165	145	135	135	180	170	35	60	—	13	11,2
-08	C-296H	200	15	15	165	145	135	135	180	170	35	60	—	13	11,2
-09	C-300	200	10	10	70	55	45	135	180	115	—	—	—	17	18,7
-10	C-300H	200	10	10	70	55	45	135	180	115	—	—	—	17	18,7
-11	C-330	200	10	10	70	55	45	175	140	115	—	—	—	17	16,9
-12	C-330H	200	10	10	70	55	45	175	140	115	—	—	—	17	16,9

Изм. в плане, поделка и дата Взам. инв. №

№ поз.	Марка	Эскиз
1	C-288	
	C-288H	

3.407.1-144.1 001600СБ

Сетка ребра C-268; C-272, C-276, C-288, C-288H; C-292, C-292H; C-296, C-296H; C-300, C-300H; C-330, C-330H. Сборочный чертеж	Стадия СМ табл.	Масса табл.	Листов Листов: 1
ЭНЕРГОСЕТЬПРОЕКТ Северо-Западное отделение Ленинград			

Копирован. Польза

Формат: А3

Ил.№, № подл. Подпись и дата Взам инв.№

3 4071-1441

Формат	Зона	Лист	Обозначение	Наименование	Кол на исполн.									Приме- чание		
					-	01	02	03	04	05	06	07	08		09	
				Документация												
А3			3.4071-144.1 0000010	Техническое описание	×	×	×	×	×	×	×	×	×	×	×	×
А3			3.4071-144.1 001700 СБ	Сборочный чертеж	×	×	×	×	×	×	×	×	×	×	×	×
				Детали												
Б1	1		3.4071-144.1 000006 - 30	φ12AIII ГОСТ 5781-82* L=1210	1											1,1кг
			- 23	φ12AIII ГОСТ 5781-82* L=1740		1										1,5кг
			- 31	φ12AIII ГОСТ 5781-82* L=1200			1	1								1,1кг
			- 26	φ12AIII ГОСТ 5781-82* L=1470					1	1						1,3кг
			- 21	φ12AIII ГОСТ 5781-82* L=2070							1	1	1	1		1,8кг
А3	2		3.4071-144.1 000006 - 30	φ12AIII ГОСТ 5781-82* L=1210	1											1,1кг
			- 23	φ12AIII ГОСТ 5781-82* L=1740		1										1,5кг
3.4071-144.1 001700																
Зав. инж. Курнаев					Сетка ребра С-280, С-284; С-304, С-304н, С-308, С-308н, С-327, С-327н, С-312, С-312н, С-334, С-334н									Листов	4	
Инж. Соколов														Листов	1	
Инж. Петров														"ЭНЕРГОСЕТЬПРОЕКТ" Сибирь Западное отделение ЛЕНИНГРАД		
Инж. Колесова																
Инж. Прохв. Тушинская														Формат А4		
Инженер Клявинец														Копирован. Полмс		

Ил.№, № подл. Подпись и дата Взам инв.№

Формат	Зона	Лист	Обозначение	Наименование	Кол на исполн.									Приме- чание		
					-	01	02	03	04	05	06	07	08		09	
А3	2		3.4071-144.1 000006 - 40	φ12AIII ГОСТ 5781-82* L=410			1	1								0,4кг
			- 34	φ12AIII ГОСТ 5781-82* L=1030					1	1						0,9кг
			- 32	φ12AIII ГОСТ 5781-82* L=1160							1	1				1,0кг
			- 27	φ12AIII ГОСТ 5781-82* L=1460									1	1		1,3кг
Б4	3		3.4071-144.1 000005 - 30	φ8AIII ГОСТ 5781-82* L=от 336 до 575	14											0,18кг
			- 33	φ8AIII ГОСТ 5781-82* L=от 235 до 575		20										0,16кг
			3.4071-144.1 000006 - 42	φ12AIII ГОСТ 5781-82* L=от 330 до 580			10	10								0,4кг
			3.4071-144.1 000005 - 32	φ8AIII ГОСТ 5781-82* L=от 290 до 575					14	14						0,17кг
			- 34	φ8AIII ГОСТ 5781-82* L=от 190 до 570							18	18	19	19		0,15кг
Б4	4		3.4071-144.1 000005 - 23	φ8AIII ГОСТ 5781-82* L=390	4				4	4	4	4	4	4		0,15кг
			- 19	φ8AIII ГОСТ 5781-82* L=420		4										0,17кг
			3.4071-144.1 000006 - 41	φ12AIII ГОСТ 5781-82* L=370			5	5								0,3кг
Б4	5		3.4071-144.1 000006 - 04	φ12AIII ГОСТ 5781-82* L=3480	1											3,1кг
			3.4071-144.1 000006	φ12AIII ГОСТ 5781-82* L=4460		1										4,0кг
			- 10	φ12AIII ГОСТ 5781-82* L=2660			1	1								2,4кг
3.4071-144.1 001700														Лист	2	
														Формат А4		
														Копирован. Полмс		

3.407.1-144.1

Инв № подл		Подпись и дата		Взам инв №		Кол. на исполн										Приме- чание
Формат Зама	Лист	Обозначение		Наименование		-	01	02	03	04	05	06	07	08	09	
Б4	5	3.407.1-144.1 000006-05		Ф12АIII ГОСТ 5781-82* L=3460						1	1					3,1 кг
		3.407.1-144.1 000009-01		Ф22АIII ГОСТ 5781-82* L=4160								1	1			12,4 кг
		3.407.1-144.1 000009		Ф22АIII ГОСТ 5781-82* L=4460										1	1	13,3 кг
Б4	6	3.407.1-144.1 000006-05		Ф12АIII ГОСТ 5781-82* L=3460		1				1	1					3,1 кг
		3.407.1-144.1 000006		Ф12АIII ГОСТ 5781-82* L=4460			1							1	1	4,0 кг
				-10 Ф12АIII ГОСТ 5781-82* L=2660				1	1							2,4 кг
		3.407.1-144.1 000009-01		Ф22АIII ГОСТ 5781-82* L=4160									1	1		12,4 кг
Б4	7	3.407.1-144.1 000006-11		Ф12АIII ГОСТ 5781-82* L=2650		1										2,4 кг
				-18 Ф12АIII ГОСТ 5781-82* L=2300			1									2,0 кг
				-15 Ф12АIII ГОСТ 5781-82* L=2330					1	1						2,1 кг
				-12 Ф12АIII ГОСТ 5781-82* L=2640							1	1				2,3 кг
		3.407.1-144.1 000009-02		Ф22АIII ГОСТ 5781-82* L=2700									2	2	1	1
						Обозн исполн.		10	11							
Б4	1	3.407.1-144.1 000006-21		Ф12АIII ГОСТ 5781-82* L=2070		1	1									1,8 кг

3.407.1-144.1 001700

Лист
3

Копирован Польс

Формат А4

Инв № подл		Подпись и дата		Взам инв №		Кол. на исполн.										Приме- чание
Формат Зама	Лист	Обозначение		Наименование		10	11									
А3	2	3.407.1-144.1 000006-27		Ф12АIII ГОСТ 5781-82* L=1460		1	1									1,3 кг
Б4	3	3.407.1-144.1 000005-34		Ф8АIII ГОСТ 5781-82* L=20190 Ф8АIII ГОСТ 5781-82* L=20570		19	19									0,15 кг
Б4	4			-23 Ф8АIII ГОСТ 5781-82* L=390		4	4									0,15 кг
Б4	5	3.407.1-144.1 000008-04		Ф20АIII ГОСТ 5781-82* L=4460		1	1									11,0 кг
Б4	6	3.407.1-144.1 000006		Ф12АIII ГОСТ 5781-82* L=4460		1	1									4,0 кг
Б4	7	3.407.1-144.1 000008-10		Ф20АIII ГОСТ 5781-82* L=2700		1	1									6,7 кг

3.407.1-144.1 001700

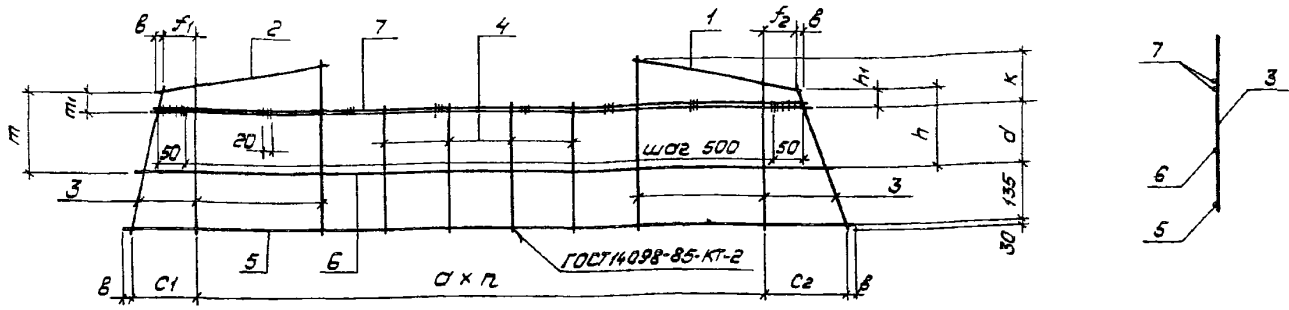
Лист
4

Копирован Польс

Формат А4 210х297-02

59

C-304, C-308, C-327, C-312, C-334 - изображено
 C-304н, C-308н, C-327н, C-312н, C-334н - зеркальное отражение



Обозначение	Марка	Размеры, мм											Кол п	Масса, кг	
		a	c ₁	c ₂	f ₁	f ₂	b	d	k	h	h ₁	m			m ₁
3.407.1-144.1 001700	C-280	200	220	220	195	195	20	210	185	155	—	155	—	15	13,9
- 01	C-284	200	115	115	95	95	15	245	150	55	—	55	—	21	16,9
- 02	C-304	200	115	115	80	90	15	185	200	150	—	305	120	12	13,9
- 03	C-304н														
- 04	C-308	200	215	215	185	195	15	205	185	110	—	205	—	15	13,7
- 05	C-308н														
- 06	C-327	200	115	215	95	200	15	205	185	10	—	165	—	19	47,0
- 07	C-327н														
- 08	C-312	200	215	215	195	200	15	205	185	10	—	110	—	20	31,9
- 09	C-312н														
- 10	C-334	200	215	215	195	200	15	205	185	10	—	110	—	20	28,3
- 11	C-334н														

3.407.1-144.1

1830м.инв.н.э

Шифр, № подл., Подпись и дата

№ поз	Марка	Эскиз
2	C-308, C-308н	
2	C-327, C-327н, C-312, C-312н, C-334, C-334н	

3.407.1-144.1 001700СБ

Сетка рефра: C-280, C-284; C-304, C-304н; C-308, C-308н, C-327, C-327н, C-312, C-312н; C-334, C-334н Сборочный чертеж.	Стадия	Масса	Изготовил
Вод. инж. Курносав Инж. пр. Соколов Гл. спец. Петров Н. конст. Мухомов Провер. Ахмедовская Инженер Кравченко	см. подл.		Лист 1 листов: 1 «ЭНЕРГОСЕТЬПРОЕКТ» Северо-Западное отделение Ленинград

Копирован: Пальс
 Формат: А3

Лист № табл. Подпись и дата Взам инв. №

3.407.1-144.1

Взам инв. №	Обозначение	Наименование	Кол. на исполн							Примечание
			01	02	03	04	05	06	07	
А3	3.407.1-144.1.00000010	Документация								
А4	3.407.1-144.1.001800С6	Техническое описание								
		Сборочный чертеж								
		Детали								
В7	3.407.1-144.1.0000004-17	Ф8АIII ГОСТ5781-82* С=430	4	4						0,1кг
		Ф8АIII ГОСТ5781-82* С=400		6						0,16кг
		Ф8АIII ГОСТ5781-82* С=420			5					0,17кг
		Ф8АIII ГОСТ5781-82* С=445				7	9	9		0,16кг
А4	3.407.1-144.1.0000006-39	Ф12АIII ГОСТ5781-82* С=565	2							0,5кг
		Ф12АIII ГОСТ5781-82* С=575		2						0,5кг
		Ф12АIII ГОСТ5781-82* С=630			2					1,5кг
		Ф16АIII ГОСТ5781-82* С=1300		4				4		2,1кг
		Ф16АIII ГОСТ5781-82* С=1630						2		2,6кг
		Ф20АIII ГОСТ5781-82* С=1630						2		3,3кг
		Ф20АIII ГОСТ5781-82* С=1630						4		4,0кг

3.407.1-144.1.001800

Верхняя сетка ребра
С-269, С-273, С-277, С-289,
С-293, С-297, С-301, С-336.
ЭНЕРГОСЕТЬ ПРОЕКТ
Северо-Западное отделение
Ленинград

Копирован: Палик

Формат: А4

Лист № табл. Подпись и дата Взам инв. №

3.407.1-144.1.001800С6

Верхняя сетка ребра
С-269, С-273, С-277, С-289,
С-293, С-297, С-301, С-336
Сборочный чертеж

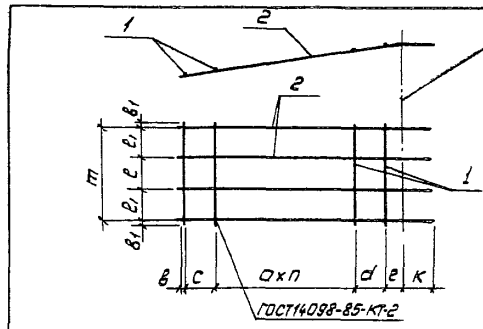
Лист	Листов
1	1

ЭНЕРГОСЕТЬ ПРОЕКТ
Северо-Западное отделение
Ленинград

Копирован: Палик

Формат: А4

Обозначение	Марка	Размеры, мм							Масса, кг				
		а	в	в1	с	д	е	к					
3.407.1-144.1.001800	С-269	180	30	25	80	110	95	70	-	-	380	1	1,4
-01	С-273	200	60	25	-	-	170	70	-	-	380	3	3,4
-02	С-277	200	25	20	195	-	200	80	150	105	360	4	9,4
-03	С-289	150	25	25	60	-	110	80	-	-	380	2	1,4
-04	С-293	200	30	30	190	-	30	80	-	-	360	3	3,9
-05	С-297	200	30	30	150	-	40	100	-	-	355	5	7,7
-06	С-301	200	30	30	60	190	50	100	125	115	355	6	17,4
-07	С-336	200	30	30	60	190	50	100	125	115	355	6	17,8



№ поз.	Марка	Экзус
2	С-269	475 70 145 170
	С-273	860 70 110 180
	С-277	1220 80 150 250
	С-289	495 80 180 100
	С-293	885 80 110 175
	С-297	1280 100 150 240
	С-301	1530 100 180 310
С-336	1530 100 180 310	

№ покл. Подпись и дата 30.01.82

3 4071 - 1441

ФОРМАТ	ВНЕС	КОЛ	ОБОЗНАЧЕНИЕ	НАИМЕНОВАНИЕ	КОЛ НА ИСПОД					ПРИМЕЧАНИЕ	
					01	02	03	04	05		
А4			3.4071-144.1 0000000	ДОКУМЕНТАЦИЯ ТЕХНИЧЕСКОЕ ОПИСАНИЕ							
А4			3.4071-144.1 0019000СБ	СБОРОЧНЫЙ ЧЕРТЕЖ							
Б4	1		3.4071-144.1 0000005-18	ДЕТАЛИ Ø18АВ, ГОСТ 5781-82*, P=450	8	9	7	8	10	10	0,18 кг
А4	2		3.4071-144.1 0000007-20	Ø16АВ, ГОСТ 5781-82*, P=1300	4						2,05 кг
			-16	Ø16АВ, ГОСТ 5781-82*, P=1800	4						2,84 кг
			3.4071-144.1 0000008-30	Ø20АВ, ГОСТ 5781-82*, P=1210		4					3,23 кг
			-26	Ø20АВ, ГОСТ 5781-82*, P=1570			4				3,87 кг
			3.4071-144.1 0000009-03	Ø22АВ, ГОСТ 5781-82*, P=2090				4			6,24 кг
			3.4071-144.1 0000008-22	Ø20АВ, ГОСТ 5781-82*, P=2090					4		5,15 кг

3.4071-144.1 001900		
С-281	С-285	С-305,
С-309	С-313,	С-335
«ЭНЕРГОСЕТЬПРОЕКТ» Северное Западное отделение Ленинград.		
ФОРМАТ А4		

С-281	С-285	С-305	С-309	С-313	С-335
Курносов	Сохолов	Петров	Мухоморова	Каплевская	Владимирова

№ покл. Подпись и дата 30.01.82

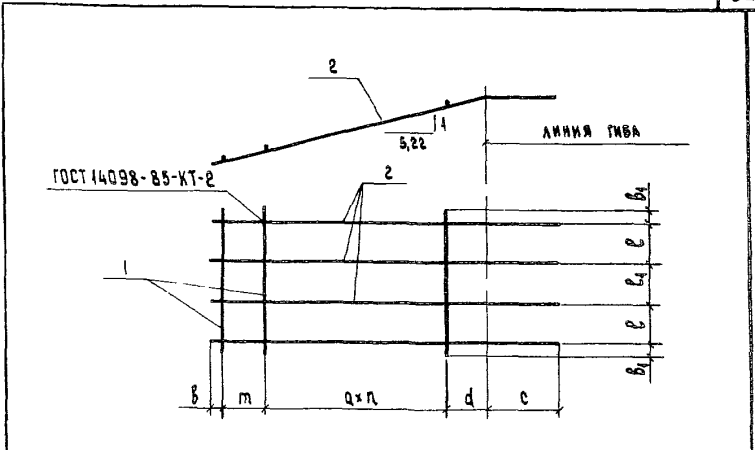
С-281	С-285	С-305	С-309	С-313	С-335
Курносов	Сохолов	Петров	Мухоморова	Каплевская	Владимирова

3.4071-144.1 001900 СБ

ВЕРХНЯЯ СЕТКА РЕБРА
С-281, С-285, С-305,
С-309, С-313, С-335
СБОРОЧНЫЙ ЧЕРТЕЖ

СТАЖА	МАССА	МАСШТАБ
АКСТ	ТАВА	ЛИСТОВ /
«ЭНЕРГОСЕТЬПРОЕКТ» Северное Западное отделение Ленинград.		

ОБОЗНАЧЕНИЕ	МАРКА	РАЗМЕРЫ /мм/								КОЛ.	МАССА кг
		a	d	c	m	b	b ₁	e	e ₁		
3.4071-144.1 001900	С-281	200	185	80	195	20	20	105	200	4	9,3
- 01	С-285	200	195	80	95	30	20	105	200	7	13,0
- 02	С-305	200	85	100	95	30	25	115	170	5	14,2
- 03	С-309	200	30	100	—	20	25	115	170	7	16,9
- 04	С-313	200	160	100	—	30	25	115	170	9	26,8
- 05	С-335	200	160	100	—	30	25	115	170	9	22,4



Копировала Владимирова Е.В. ФОРМАТ А4
2.2.81.82

№№ в подл. Подпись и дата

3 4071 - 1441

№№ в подл.	Подпись и дата	Обозначение	Наименование	Кол на исполн.			Примечание
				01	02	03	
АИ		3 407.1-144.1 00000070	ДОКУМЕНТАЦИЯ ТЕХНИЧЕСКОЕ ОПИСАНИЕ				
АИ		3 407.1-144.1 002000СБ	СБОРОЧНЫЙ ЧЕРТЕЖ				
БЧ		1 3 407.1-144.1 000005 -19	ДЕТАЛИ				
АИ		2 3 407 1-144.1 000007-24	ФАЛД ГОСТ5781-82 ^а Р-420	2	4	6	0,17 кг
		-21	ФАЛД ГОСТ5781-82 ^а Р-415	2		4	0,7 кг
		3 4071-1441 000008-34	ФАЛД ГОСТ5781-82 ^а Р-810		2		4,8 кг
		-31	ФАЛД ГОСТ5781-82 ^а Р-810		4		2,0 кг
							2,7 кг.

3.407.1-144.1 002000

С. НИЖ. ОР.	Курносое	
А. НИЖ. ОР.	Сухолов	
А. СПЕЦ.	Петров	
Н. МОСТ.	Капальская	
ПРОБЕРМА	Тучинская	
ИНЖЕНЕР	Клявнина	

СТАДИЯ Лист 1

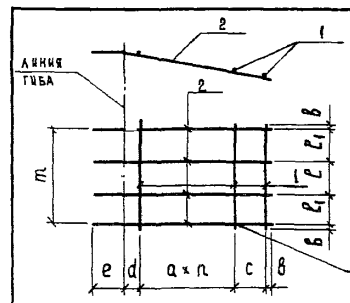
МАССА Листов 1

«ЭНЕРГОСЕТЬПРОЕКТ»
Северо-Западное отделение
Ленинград

формат А4

ВЕРХНЯЯ СЕТКА РЕБРА
С-293^А С-297^А С-301^А
С-336^А

№№ в подл. Подпись и дата



№ ПОЗ	МАРКА	Э СКИЗ
2	С-293 ^А	185 332
	С-297 ^А	140 210
	С-301 ^А	140 100
	С-336 ^А	140 1010

ОБОЗНАЧЕНИЕ	МАРКА	РАЗМЕРЫ, мм								МАССА кг	
		а	в	с	д	е	р	т	п		
3.4071-144.1 002000	С-293 ^А	185	30	—	120	80	—	—	360	1	4,7
-01	С-297 ^А	200	30	140	140	100	—	—	360	2	4,7
-02	С-301 ^А	200	30	50	130	100	130	115	360	4	11,8
-03	С-336 ^А	200	30	50	130	100	130	115	360	А	8,2

3.4071-144.1 002000СБ

ВЕРХНЯЯ СЕТКА РЕБРА С-293 ^А С-297 ^А С-301 ^А С-336 ^А	СТАДИЯ	МАССА	МАШТАБ
СБОРОЧНЫЙ ЧЕРТЕЖ	Лист	см ТАБА	Листов 1

«ЭНЕРГОСЕТЬПРОЕКТ»
Северо-Западное отделение
Ленинград

КОПИРОВАЛА Владимирова формат А4

3.407.1-144.1

Инв.№	Лист	Подпись	Дата

Обозначение	Наименование	Кол. на исполн				Примечание
		01	02	03	04	
3.407.1-144.1 00000070	Документация					
3.407.1-144.1 0002100СБ	Техническое описание					
	Сборочный чертеж					
	Детали					
3.407.1-144.1 0000005-18	φ 80 мм ГОСТ 5781-82* Р-450	3	5	7	8	0,18 кг
3.407.1-144.1 0000008-35	φ 20 мм ГОСТ 5781-82* Р-480	4				1,2 кг
-32	φ 20 мм ГОСТ 5781-82* Р-1050	4				2,6 кг
3.407.1-144.1 0000009-05	φ 22 мм ГОСТ 5781-82* Р-1260		4			3,7 кг
-04	φ 22 мм ГОСТ 5781-82* Р-1550		4			4,63 кг
3.407.1-144.1 0000008-27	φ 20 мм ГОСТ 5781-82* Р-1560			4		3,85 кг

3.407.1-144.1 002100	
Зав. Инженер	Курносоев
ГЛП	Соколов
Л. спец.	Петров
Инженер	Мудрова
Л. спец.	Каппелкина
Инженер	Зайцева

3.407.1-144.1 002100

Верхняя сетка ребра
С-305А, С-309А, С-313Б,
С-313А, С-335А

Энергосетпроект
г. Москва, Б. Хмельный пер. д. 15
Формат А4

Инв.№	Лист	Подпись	Дата

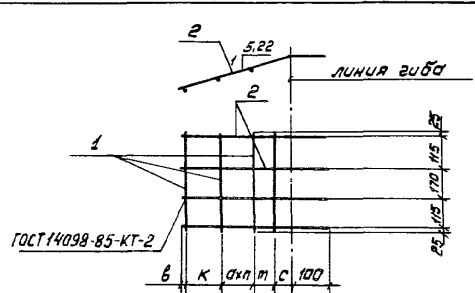
3.407.1-144.1 002100СБ

Верхняя сетка ребра
С-305А, С-309А, С-313Б,
С-313А, С-335А

Этадия	Масса	Насштаб
См. табл.		
Лист		
Листов 1		
ЭНЕРГОСЕТПРОЕКТ		
г. Москва, Б. Хмельный пер. д. 15		
Ленинград		

Копирован. Ломис

Формат: А4



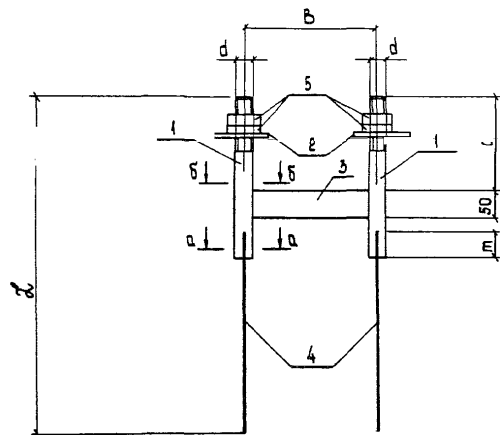
Обозначение	Марка	Размеры, мм					Кол. п	Масса, кг
		а	к	в	с	т		
3.407.1-144.1 002100	С-305А	200	85	30	65	—	1	5,3
-01	С-309А	200	190	20	120	—	3	11,3
-02	С-313Б	200	100	30	30	190	5	16,1
-03	С-313А	200	—	30	30	190	6	19,9
-04	С-335А	200	—	30	30	190	6	16,8

3.407.1 - 1441

Инв. № подл.			Подпись и дата		Взам. инв. №		3.407.1 - 1441							
ФОРМАТ	Зона	Лист	ОБОЗНАЧЕНИЕ	НАИМЕНОВАНИЕ	КОЛ. НА ИСПОЛН					ПРИМЕЧАНИЕ				
					—	01	02	03	04					
А4			3.407.1-144.1 00 000070	ДОКУМЕНТАЦИЯ										
				ТЕХНИЧЕСКОЕ ОПИСАНИЕ	×	×	×	×	×					
А4			3.407.1-144.1 00 3000СБ	СБОРОЧНЫЙ ЧЕРТЕЖ	×	×	×	×	×					
				СБОРОЧНЫЕ ЕДИНИЦЫ										
А4	1		3.407.1-144.1 000020	Шпилька ШП1	2	2								
			-03	Шпилька ШП4			2	2						
			-05	Шпилька ШП6					2					
А4	2		3.407.1-144.1 000021	Шайба Ш1	2	2								
			-01	Шайба Ш2			2	2						
			-02	Шайба Ш3					2					
					3.407.1-144.1 00 3000									
СОБ. ИМЯ: Курносоев ИМП: Соколов П. СЛЕД: Петров И. КОМП: Мухоморова ПРОВЕРИЛ: Карповская ИНЖЕНЕР: Зайцева					ЗАКЛАДНАЯ ДЕТАЛЬ М1 - М5					СТАДИЯ: 1 ЛИСТ: 2 ЛИСТОВ: 2 «ЭНЕРГОСЕТЬПРОЕКТ» Северо-Западного отделения Ленинград				
Копировала Владимирова ЕВ													ФОРМАТ А4	

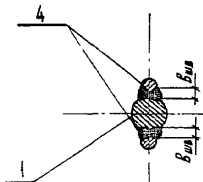
Инв. № подл.			Подпись и дата		Взам. инв. №		3.407.1 - 1441							
ФОРМАТ	Зона	Лист	ОБОЗНАЧЕНИЕ	НАИМЕНОВАНИЕ	КОЛ. НА ИСПОЛН					ПРИМЕЧАНИЕ				
					—	01	02	03	04					
Б4	3		3.407.1-144.1 00 3001	ДЕТАЛИ										
				Полоса $\varnothing 250$ ГОСТ 82-70*	1								1,0 кг	
			-01	$\varnothing 247$		1							1,2 кг	
			-02	$\varnothing 208$			1						1,0 кг	
			-03	$\varnothing 241$				1					1,1 кг	
			-04	$\varnothing 202$					1				0,9 кг	
Б4	4		3.407.1-144.1 00 3002	$\varnothing 18A$ Ш, ГОСТ 5781-82*, $\varnothing 520$	4	4							1,0 кг	
			3.407.1-144.1 00 3003	$\varnothing 22A$ Ш, ГОСТ 5781-82*, $\varnothing 630$			4	4					1,9 кг	
			3.407.1-144.1 00 3004	$\varnothing 25A$ Ш, ГОСТ 5781-82*, $\varnothing 720$					4				2,8 кг	
				СТАНДАРТНЫЕ ИЗДЕЛИЯ										
Б4	5			Гайка М36 - 7Н.5 ГОСТ 5915-70*	4	4							0,4 кг	
				Гайка М42 - 7Н.5 ГОСТ 5915-70*			4	4					0,6 кг	
				Гайка М48 - 7Н.5 ГОСТ 5915-70*					4				1,0 кг	
3.407.1-144.1 00 3000											Лист 2			

ОБОЗНАЧЕНИЕ	МАРКА	РАЗМЕРЫ, мм				РАЗМЕРЫ ШВОВ, мм		МАССА, кг
		Л	В	С	d	т	В _{шв}	
34071-144.1 0030000	М1	820	250	200	∅36	100	9	15,8
-01	М2	820	283	200	∅36	100	9	18,0
-02	М3	930	250	210	∅42	110	11	23,2
-03	М4	930	283	210	∅42	110	11	23,3
-04	М5	1070	250	220	∅48	120	12	32,7

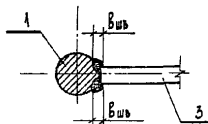


ЭЛЕКТРОДЫ 342А, ГОСТ 9487-75

а-а



б-б



3.4071-144.1 003000СБ			СТАДИЯ	МАССА	МАШТАБ
ЗАКАДНАЯ ДЕТАЛЬ			СМ.	ТАБЛ.	
М1 ... М5					
СБОРОЧНЫЙ ЧЕРТЕЖ			Лист	Листов 7	
			ЭНЕРГОСЕТЬПРОЕКТ		
			Северо-Западное отделение		
			ЛЕНИНГРАД		

КОПИРОВАЛА ВЛАДИМИРОВА ЕЕ

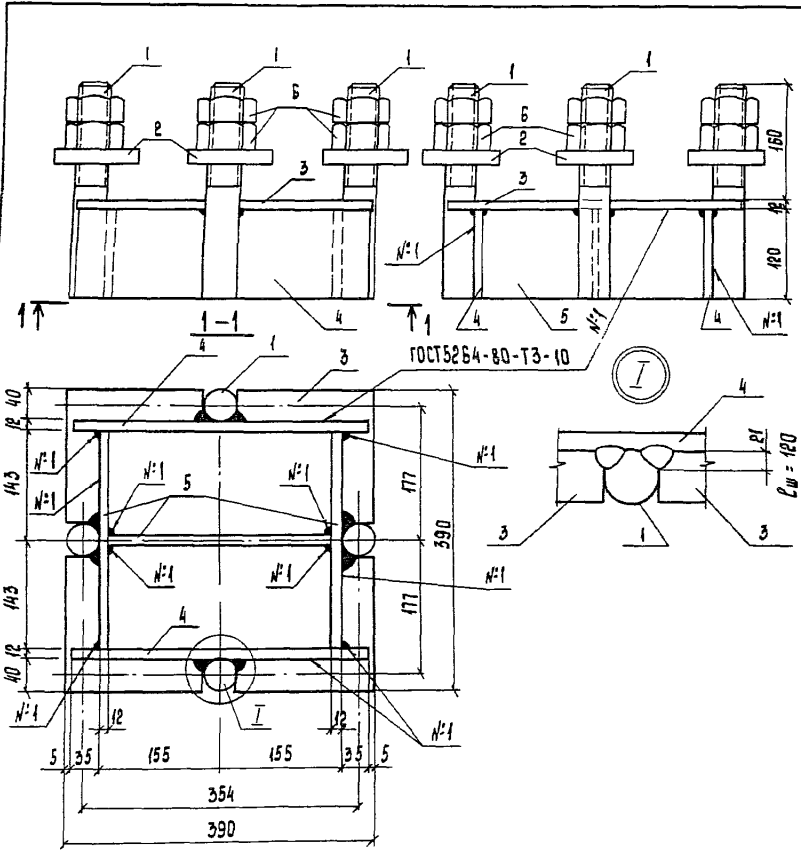
ФОРМАТ А3

Э.Игт.1 - 144.1

МАШ.П.ПОВ. ПОДПИСЬ И ВОЛОС. ВЗАИМ. ЦИФ. П.

Э. 14071-144.1

Э. 14071-144.1
 Подпись и дата
 Э. 14071-144.1



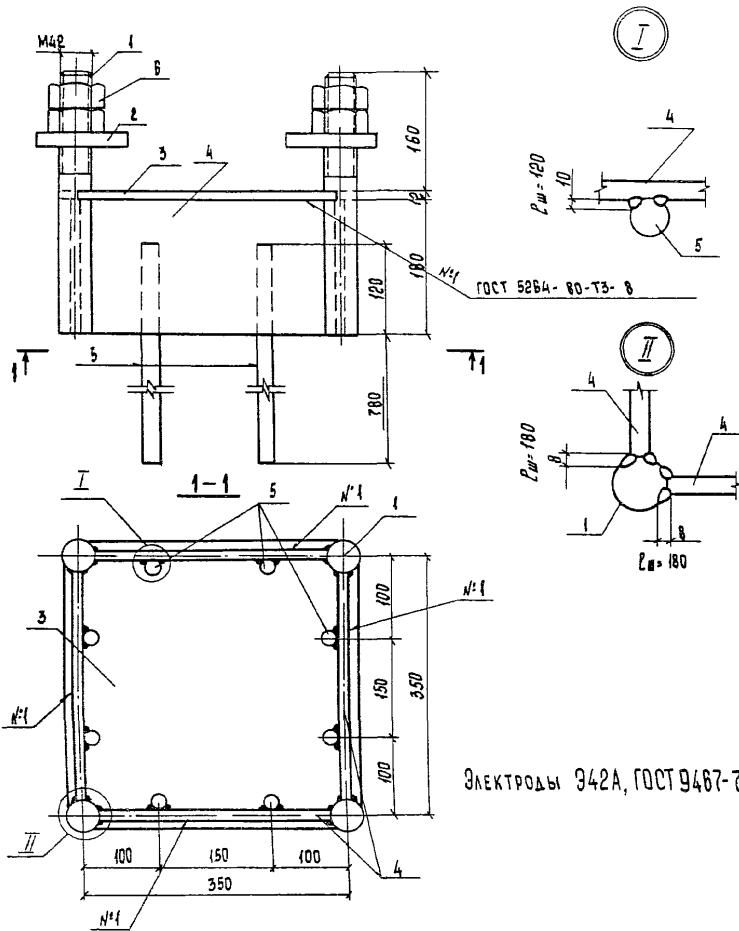
Электроды 942А, ГОСТ 9467-75

ФОРМАТ	КОД	ПОС	ОБОЗНАЧЕНИЕ	НАИМЕНОВАНИЕ	КОЛ.	ПРИМЕЧАНИЕ
				<u>Документация</u>		
А4			3.4071-144.1 00 0000Т0	ТЕХНИЧЕСКОЕ ОПИСАНИЕ		
				<u>СБОРОЧНЫЕ ЕДИНИЦЫ</u>		
А4	1		3.4071-144.1 00 0020-01	Шпилька ШП2	4	
А4	2		3.4071-144.1 00 0021-01	Шайба Ш2	4	
А4	3		3.4071-144.1 00 0023	Опорный лист Л3	1	
				<u>ДЕТАЛИ</u>		
Б4	4		3.4071-144.1 004001	Полоса 12x120 ГОСТ 103-76* ВСТЗ ГОСТ 535 79* P = 380	2	4,3 кг
Б4	5		-01	P = 285	3	3,2 кг
				<u>СТАНДАРТНЫЕ ИЗДЕЛИЯ</u>		
Б4	6			Гайка М42 - 7Н.5 ГОСТ 5915 - 70*	8	0,6 кг

3.4071-144.1 004000			
Закладная деталь М6	СТАВЛЯ	МАССА	МАСШТАБ
		56,0 кг	1:5
	Лист	Листов /	
«ЭНЕРГОСЕТЬПРОЕКТ» Северо-Западное отделение Ленинград			

Э. 14071-144.1
 КУРНОСОВ
 СОКОЛОВ
 ПЕТРОВ
 МАЛАЕРСКАЯ
 ПУЧИНСКАЯ
 БЕЛЕНЦКАЯ

3 4071 - 1441



Электроды 342А, ГОСТ 9467-75

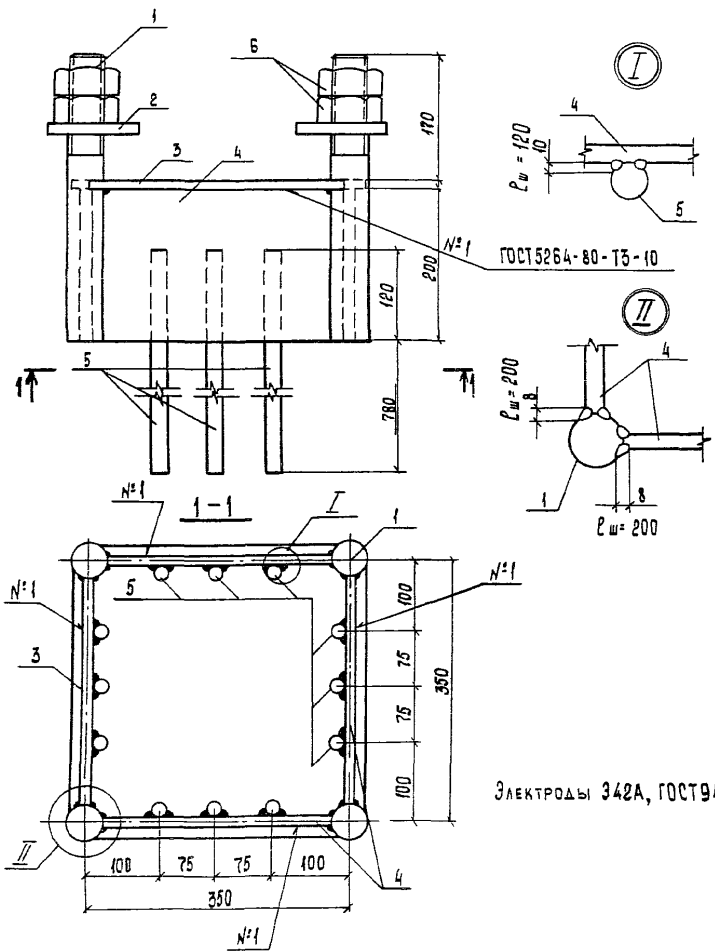
ФОРМАТ	Зона	Под	ОБЪЕДИНЕНИЕ	НАИМЕНОВАНИЕ	КОЛ.	ПРИМЕЧАНИЕ
				<u>ДОКУМЕНТАЦИЯ</u>		
А4			3 4071 - 1441 00 000010	ТЕХНИЧЕСКОЕ ОПИСАНИЕ		
				<u>СБОРОЧНЫЕ ЕДИНИЦЫ</u>		
А4	1		3 4071 - 1441 00 0020-02	Шпилька ШП5	4	
А4	2		3 4071 - 1441 00 0021-01	Шайба Ш2	4	
А4	3		3 4071 - 1441 00 0022	Опорный лист Л1	4	
				<u>ДЕТАЛИ</u>		
Б4	4		3 4071 - 1441 005001	Полоса 42x180 ГОСТ 103-76 ШП5 ГОСТ 585-79P P=305	4	5,2 кг
Б4	5		3 4071 - 1441 005002	φ22AII, ГОСТ 5781-82P, P=900	8	2,7 кг
				<u>СТАНДАРТНЫЕ ИЗДЕЛИЯ</u>		
Б4	6			Гайка М42 - 7Н.5 ГОСТ 5915-70P	8	0,9 кг

Мас. № 1048. Подписать и дату. Водомонтаж.

3 4071 - 1441 005000		
ЗАКАЛАННАЯ ДЕТАЛЬ		СТАЛЬ
М7		МАССА
		82,6 кг
		МАСШТАБ
		1:5
		ЛИСТ
		ЛИСТОВ 1
		«ЭНЕРГОСЕТЬПРОЕКТ»
		Северо-Западный филиал-ИП
		ЛЕНИНГРАД

ВОЗ. НИИЭТ Куряков
 ГИП Соколов
 И. СЛЕП. Петров
 И. ХОИТ. ЛАВРОВСКАЯ
 ДРЗВЕРИ. ВУДИНСКАЯ
 ЛИНЖЕНТ. ЗАЙЦЕВА

3 ГОСТ 1-144-1



Электроды 342А, ГОСТ 9467-75

ФОРМАТ	ЗОНА	ПОЗ	ОБОЗНАЧЕНИЕ	НАИМЕНОВАНИЕ	КОЛ.	ПРИМЕЧАНИЕ
				<u>ДОКУМЕНТАЦИЯ</u>		
А4			3.407.1-144.1 00 0000Т0	ТЕХНИЧЕСКОЕ ОПИСАНИЕ		
				<u>СВАРОЧНЫЕ ЕДИНИЦЫ</u>		
А4	1		3.407.1-144.1 00 0020-04	Шпилька ШП5	4	
А4	2		3.407.1-144.1 00 0021-02	Шайба ШЗ	4	
А4	3		3.407.1-144.1 00 0022-01	Опорный лист Л2	1	
				<u>ДЕТАЛИ</u>		
Б4	4		3.407.1-144.1 006001	Полоса $\varnothing 2 \times 200$ ГОСТ 103-78* БСтЗ ГОСТ 535-79* $\rho = 300$	4	5,7 кг
Б4	5		3.407.1-144.1 006002	$\varnothing 22AIII$, ГОСТ 5781-82* $\rho=900$	12	2,7 кг
				<u>СТАНДАРТНЫЕ ИЗДЕЛИЯ</u>		
Б4	6			Гайка М48-7H5 ГОСТ 5915-70*	8	1,0 кг

Имя и фамилия Подпись и дата

			3.407.1-144.1 006000		
			ЗАКЛАДНАЯ ДЕТАЛЬ		
			М8		
			СТАДИЯ	МАССА	НАСЧЕТ
				105 кг	1:5
			ЛИСТ	ЛИСТОВ	
			1		
			«ЭНЕРГОСЕТЬПРОЕКТ» Стеверо-Золотаное отделение Асиниград		

КОПИРОВАЛА ВЛАДИМИРОВА ЕВ ФОРМАТ А3
22/144-02

Шифр подл. Подпись и дата. Взам. инв. н.

3407.1-144.1

Формат Зона	Лист	Обозначение	Наименование	Кол на исполн					Примечание
				-	01	02	03	04	
			<u>Документация</u>						
A3		3.407.1-144.1 000000 ТД	Техническое описание	X	X	X	X	X	
A3		3.407.1-144.1 007000 СБ	Сборочный чертеж	X	X	X	X	X	
			<u>Сборочные единицы</u>						
A4	1	3.407.1-144.1 000024	Упор У-1	2					
		-02	Упор У-3	2					
		-04	Упор У-5			2			
		-07	Упор У-8				2		
		-10	Упор У-11					2	

Зав. ЦНКС Худяков
 ГМП Соколов
 Гл. спец. Петров
 И. контр. Нагаевская
 Проверил Тучинская
 Инженер Миллер

3407.1-144.1 007000

Закладная деталь
М 11 ... М 15

Стадия Лист Листов
 1 4
 ЭНЕРГОСЕТЬПРОЕКТ
 Северо-Западное отделение
 Ленинград

формат А4

Шифр подл. Подпись и дата. Взам. инв. н.

Формат Зона	Лист	Обозначение	Наименование	Кол на исполн					Примечание
				-	01	02	03	04	
			<u>Детали</u>						
B4	2	3.407.1-144.1 007001	Полоса 8x120 ГОСТ 103-76* В Ст3 ГОСТ 535-79* L=526	2					4,0 кг
		3.407.1-144.1 007002	Полоса 12x120 ГОСТ 103-76* В Ст3 ГОСТ 535-79* L=716	2					8,1 кг
		3.407.1-144.1 007003	Полоса 16x160 ГОСТ 103-76* В Ст3 ГОСТ 535-79* L=706	2					14,2 кг
		3.407.1-144.1 007004	Полоса 16x220 ГОСТ 103-76* В Ст3 ГОСТ 535-79* L=686	2					19,0 кг

3.407.1-144.1 007000

Лист
2

Копир 165

формат А4 22144-02

20

Инв. № подл. Подпись и дата. Взам инв. №

3 407 1 - 144 1

Формат	Зона	№3	Обозначение	Наименование	Кол на исполн						Примечание	
					—	01	02	03	04			
Б4		2	3 407 1 - 144 1 007 005	Полоса 20×240 ГОСТ 103-76* В Ст 3 ГОСТ 535-79* ℓ=676					2			25,5 кг
Б4		3	3 407 1 - 144.1 007 006	Полоса 4×80 ГОСТ 103-76* В Ст 3 ГОСТ 535-79* ℓ=254	2							0,6 кг
			3.407.1-144.1 007 007	Полоса 4×160 ГОСТ 103-76* В Ст 3 ГОСТ 535-79* ℓ=286	2							1,4 кг
			3.407.1-144.1 007 008	Полоса 6×160 ГОСТ 103-76* В Ст 3 ГОСТ 535-79* ℓ=278			2	2				2,1 кг
			3 407 1 - 144 1 007 008 - 01	Полоса 6×160 ГОСТ 103-76* В Ст 3 ГОСТ 535-79* ℓ=260					2			2,0 кг
3.407.1-144.1 007000										Лист	3	

Копир 16с

Формат А4

Инв. № подл. Подпись и дата. Взам инв. №

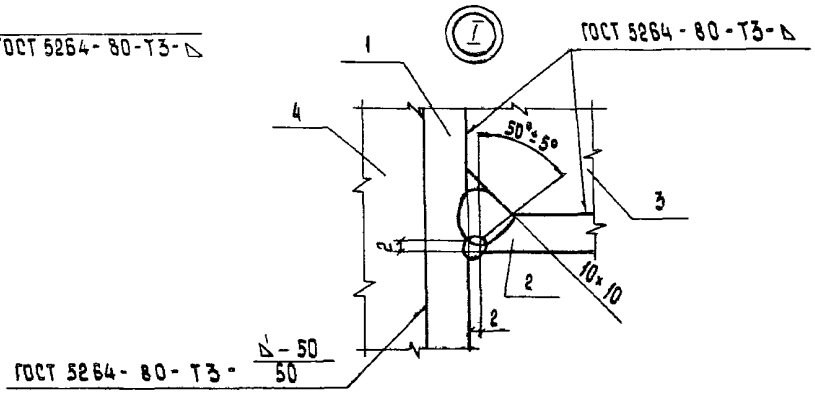
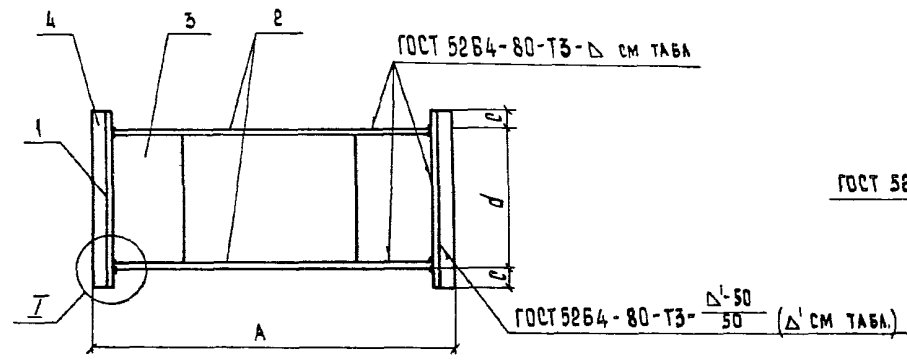
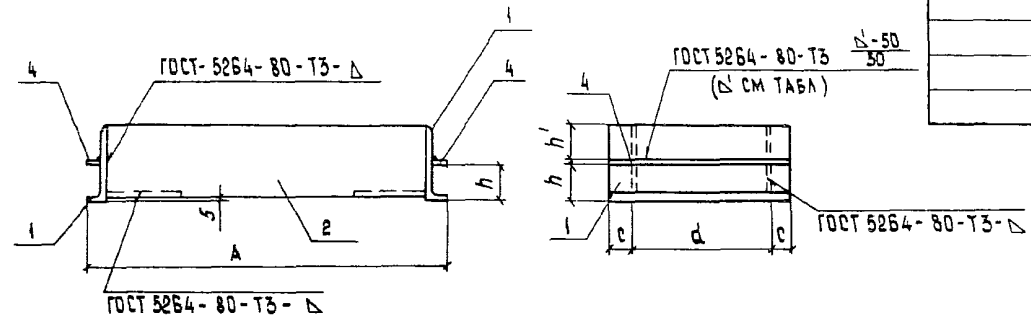
Формат	Зона	№3	Обозначение	Наименование	Кол на исполн						Примечание	
					—	01	02	03	04			
Б4		4	3 407.1-144.1 007 009	Полоса 4×25 ГОСТ 103-76* В Ст 3 ГОСТ 535-79* ℓ=350	2							0,3 кг
			3.407.1-144.1 007 010	Полоса 4×28 ГОСТ 103-76* В Ст 3 ГОСТ 535-79* ℓ=400	2							0,4 кг
			3 407.1-144.1 007 011	Полоса 2×29 ГОСТ 103-76* В Ст 3 ГОСТ 535-79* ℓ=400			2					0,2 кг
			3 407.1-144.1 007 012	Полоса 2×35 ГОСТ 103-76* В Ст 3 ГОСТ 535-79* ℓ=400				2	2			0,2 кг
3.407.1-144.1 007000										Лист	4	

Копир 16с

Формат А4 22 144-02

ОБОЗНАЧЕНИЕ	МАРКА	РАЗМЕРЫ, мм					ВЫСОТА КРОМКИ		МАССА, кг
		A	c	d	h	h'	Δ	Δ'	
34071-1441 007000	МН	600	40	270	60	63	4	4	18,2
-01	М12	800	45	310	70	46	4	4	31,6
-02	М13	800	45	310	80	78	6	2	52,2
-03	М14	800	45	310	95	103	6	2	72,4
-04	М15	800	50	300	105	93	6	2	92,6

Э Лист 1 - 1/44



ЭЛЕКТРОДЫ 346А, ГОСТ 9467-75

Имя и подп. Подпись и дата

		3.407.1-144.1 007000СБ		
БОЗНИКОВ СОКОЛОВ СПЕЧ. ПЕТРОВ КОНТР. МУАРОВА ПРОВЕРКА БАЛДЕВСКАЯ ИНЖЕНЕР МИЛДЕР	Курносое [Signature] [Signature] [Signature] [Signature] [Signature]	ЗАКЛАДНАЯ ДЕТАЛЬ	СТАДИЯ	МАССА
		МН ... М15	СМ. ТАБЛ.	1:10
СБОРОЧНЫЙ ЧЕРТЕЖ		ЛИСТ	ЛИСТОВ 1	
		«ЭНЕРГОСЕТЬПРОЕКТ» Северо-Восточное отделение ЛЕНИНГРАД		

КОПИРОВАЛА ВЛАДИМИРОВА ЕБ. ФОРМАТ А3

3 4071-1441

Формат	Зона	Поз	Обозначение	Наименование	Кол на исполн			Примечание
					—	01		
				ДОКУМЕНТАЦИЯ				
А3			3 4071-1441 00 0000 ТБ	ТЕХНИЧЕСКОЕ ОПИСАНИЕ	×	×		
А3			3 4071-1441 00 8000 СБ	СБОРОЧНЫЙ ЧЕРТЕЖ	×	×		
				СБОРОЧНЫЕ ЕДИНИЦЫ				
А4	1		3.4071-1441 000024 -01	Упор У2	2			
			-03	Упор У-4		2		
А4	2		3 4071-1441 000025	Ребро Р-1	4			
			-01	Ребро Р-2		4		
				ДЕТАЛИ				
Б4	3		3 4071-1441 008001	Полоса 8*50 ГОСТ 103-76 БС-3 ГОСТ 535-79* ℓ= 400	2		1,5 кг	
			3 4071-1441 008002	Полоса 8*20 ГОСТ 103-76 БС-3 ГОСТ 535-79* ℓ= 450	2		2,0 кг	
Б4	4		3.4071-1441 00 8003	Полоса 8*20 ГОСТ 103-76 БС-3 ГОСТ 535-79* ℓ= 610	2		2,7 кг	
			-01					

Имя и фамилия Подписавшего и Дата

Фамилия и Имя

С.С. ИМАКС
И.П. ДОКОЛОВ
И.С. СПЕЦ.
И. КОНИТ
ПРОВЕРКА
ИЖЕНЕР

КУРНОСОВ
ДОКОЛОВ
ПЕТРОВ
НАПАВСКАЯ
ТУШИНСКАЯ
МИЛЛЕР

3.4071-1441 00 8000

ЗАКАДНАЯ ДЕТАЛЬ

М 16, М 17

Стандия Лист Листов

1 2

«ЭНЕРГОСЕТЬПРОЕКТ»
Северо-западное отделение
Ленинград

Копировала Владимирова ЕБ ФОРМАТ А4

73

Формат	Зона	Поз	Обозначение	Наименование	Кол на исполн			Примечание
					—	01		
Б4	4		3 4071-1441 00 8004	Полоса 8*60 ГОСТ 103-76 БС-3 ГОСТ 535-79* ℓ= 810	2		3,0 кг	
Б4	5		3 4071-1441 00 8005	Лист 2 ГОСТ 19903-74* БС-3 ГОСТ 14637-79 Б= 400*490 -01 Б= 450*670	1		3,1 кг	
					1		4,7 кг	
Б4	6		3.4071-1441 00 8006	Полоса 8*25 ГОСТ 103-76 БС-3 ГОСТ 535-79* ℓ= 30 -01 ℓ= 40	2		0,05	
					2		0,05	
Б4	7		3.4071-1441 008007	∅12А III, ГОСТ 5781-82* ℓ= 320	8		0,3 кг	
			3 4071-1441 008008	∅16А III, ГОСТ 5781-82* ℓ= 420	8		0,7 кг	
Б4	8		3 4071-1441 00 8008-01	∅16А III, ГОСТ 5781-82* ℓ= 320	4		0,6 кг	

Имя и фамилия Подписавшего и Дата

Фамилия и Имя

3 4071-1441 008000

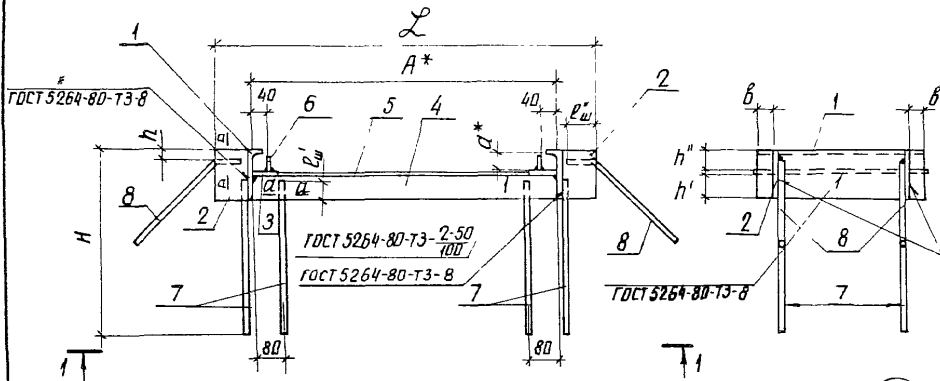
Лист

2

ФОРМАТ А4

22/144-02

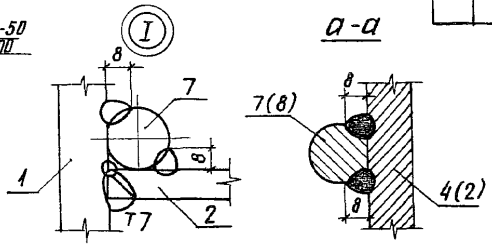
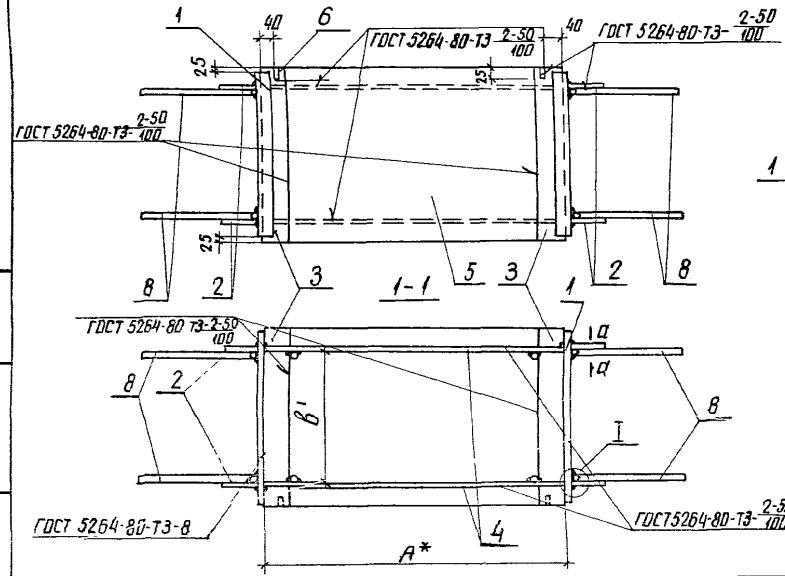
3.407.1-144.1



Обозначение	Марка	Размеры, мм			
		А*	а*	Л	Н
3 407.1-144.1 00 8000	М16	610	37	790	390
- 01	М17	810	45	1014	490

Размеры, мм					Длина шва		Масса, кг
h	h'	h''	b	b'	l _{ш'}	l _{ш''}	
-	70	47	35	325	55	-	26,0
25	60	57	40	365	55	60	39,3

Поз	Эскиз
8	



Размеры отмеченные *) строго выдерживать!
 Электроды Э46 А, ГОСТ 9467-75

Лист №1 из 1. Подпись и дата. Взам инв. №

3.407.1-144.1 00 8000 СБ		
Закладная деталь для плит М16, М17		Сталь
Сборочный чертёж		Масса см табл
Зав. инж.эс. ГИП Пл. спец. И. контр. И.проб. Инженер	Курнослав С.А. Соколов Петров Колесовская Тучинская Миллер	Масштаб 1:10
		Лист 1 из 1
		ЭНЕРГДЕЛЬПРОЕКТ Лебедево-Западная станция Ленинград

Инв. № подл. | Подпись и дата | Взам. инв. №

3 4071 - 1441

ФОРМАТ	ЗОНА	ПОЗ	ОБОЗНАЧЕНИЕ	НАИМЕНОВАНИЕ	КОЛ. НА ИСПОЛН.					ПРИМЕЧАНИЕ
					—	01	02	03	04	
				<u>ДОКУМЕНТАЦИЯ</u>						
A3			3 4071-1441 00 0000 T0	ТЕХНИЧЕСКОЕ ОПИСАНИЕ						
A3			3 4071-1441 00 9000 СБ	СБОРОЧНЫЙ ЧЕРТЕЖ						
				СБОРОЧНЫЕ ЕДИНИЦЫ						
A4	1		3.4071-1441 00 0024 -05	Упор У-6	2					
			-06	Упор У-7		2				
			-08	Упор У-9			2			
			-09	Упор У-10				2		
			-11	Упор У-12					2	
A4	2		3.4071-1441 00 0025 -02	РЕБРО Р-3	8	8				
			-03	РЕБРО Р-4			8	8	8	

3.4071-1441 00 9000		
СЪБ. ИНЖЕНЕР КУРНОСОВ ТИП СОКОЛОВ Д. СПЕЦ. ПЕТРОВ Д. КОНСТ. НАПЛЕВСКАЯ ПРОВЕРКА ТУЧИНСКАЯ ИНЖЕНЕР МИЛЛЕР	ЗАКЛАДНАЯ ДЕТАЛЬ М18..... М22	СТАДИЯ ЛИСТ ЛИСТОВ 1 4 «ЭНЕРГОСЕТЬПРОЕКТ» Северо-Западное отделение ЛЕНИНГРАД

КОПИРОВАЛА ВЛАДИМИРОВА Е.В.

ФОРМАТ А4

Инв. № подл. | Подпись и дата | Взам. инв. №

ФОРМАТ	ЗОНА	ПОЗ	ОБОЗНАЧЕНИЕ	НАИМЕНОВАНИЕ	КОЛ. НА ИСПОЛН.					ПРИМЕЧАНИЕ
					—	01	02	03	04	
				<u>ДЕТАЛИ</u>						
B4	3		3.4071-1441 009001	Полоса 12x80 ГОСТ 103-76 ВСтЗ ГОСТ 535-79* ℓ=450	2					3,4 кг
			-01	ℓ=500		2				3,8 кг
			3.4071-1441 009002	Полоса 12x90 ГОСТ 103-76 ВСтЗ ГОСТ 535-79* ℓ=455		2				3,9 кг
			-01	ℓ=605			2	2		4,3 кг
B4	4		3.4071-1441 009003	Полоса 12x85 ГОСТ 103-76 ВСтЗ ГОСТ 535-79* ℓ=810	2	2				6,5 кг
			3.4071-1441 009004	Полоса 12x105 ГОСТ 103-76 ВСтЗ ГОСТ 535-79* ℓ=810			2	2		8,0 кг
			3.4071-1441 00 9005	Полоса 12x100 ГОСТ 103-76 ВСтЗ ГОСТ 535-79* ℓ=810					2	7,6 кг

3.4071-1441 009000

ЛИСТ
2

22/11/02 ФОРМАТ А4

Инд. № подл. Подпись и дата. Взам. инв. №:

3 4071-1441

ФОРМАТ	Зона	Поз	ОБОЗНАЧЕНИЕ	НАИМЕНОВАНИЕ	КОЛ НА ИСПОЛН.								ПРИМЕЧАНИЕ	
					—	01	02	03	04					
Б4		5	3.4071-144.1 00 9006	Лист 2 ГОСТ 19903-74* ВСТЗ ГОСТ 14637-79 S=450×650	1									4,6 кг
			-01	S=500×650	1									5,1 кг
			3.4071-144.1 00 9007	Лист 2 ГОСТ 19903-74* ВСТЗ ГОСТ 14637-79 S=455×630			1							4,6 кг
			-01	S=505×630					1	1				5,0 кг
Б4		6	3.4071-144.1 00 9008	Полоса 8×25 ГОСТ 103-76* ВСТЗ ГОСТ 535-79* L=40	2									0,05 кг
			3.4071-144.1 00 9009	Полоса 8×40 ГОСТ 103-76* ВСТЗ ГОСТ 535-79* L=50	2									0,1 кг
			3.4071-144.1 00 9010	Полоса 12×30 ГОСТ 103-76* ВСТЗ ГОСТ 535-79* L=45					2					0,1 кг
3.4071-144.1 00 9000											Лист	3		

ФОРМАТ А4

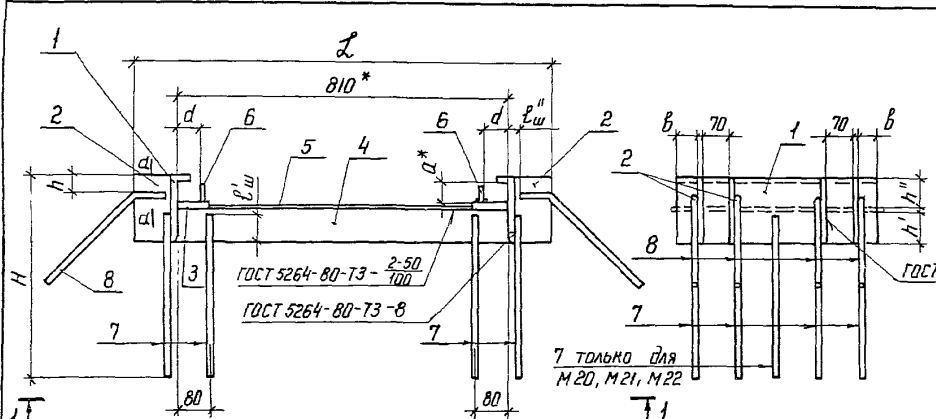
Инд. № подл. Подпись и дата. Взам. инв. №:

ФОРМАТ	Зона	Поз	ОБОЗНАЧЕНИЕ	НАИМЕНОВАНИЕ	КОЛ НА ИСПОЛН.								ПРИМЕЧАНИЕ	
					—	01	02	03	04					
Б4		6	3.4071-144.1 00 9011	Полоса 12×45 ГОСТ 103-76* ВСТЗ ГОСТ 535-79* L=50				2	2					0,2 кг
Б4		7	3.4071-144.1 00 9012	Ø16AII, ГОСТ 5781-82*, L=410	12	12								0,6 кг
			3.4071-144.1 00 9013	Ø20AII, ГОСТ 5781-82*, L=390			14							1,0 кг
			-01	Ø20AII, ГОСТ 5781-82*, L=490				14						1,2 кг
			3.4071-144.1 00 9014	Ø22AII, ГОСТ 5781-82*, L=490					14					1,5 кг
Б4		8	3.4071-144.1 00 9015	Ø16AII, ГОСТ 5781-82*, L=390	8	8								0,6 кг
			3.4071-144.1 00 9016	Ø20AII, ГОСТ 5781-82*, L=480			8	8						1,2 кг
			3.4071-144.1 00 9017	Ø22AII, ГОСТ 5781-82*, L=520					8					1,5 кг
3.4071-144.1 00 9000											Лист	4		

22/11/02 ФОРМАТ А4

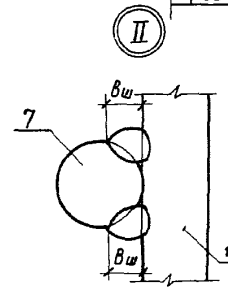
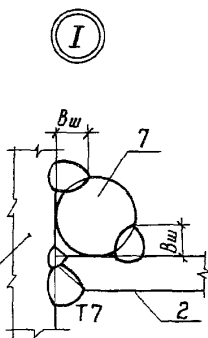
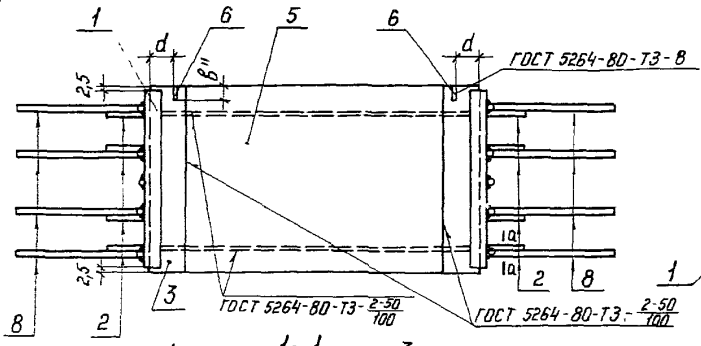
76

З.407.1-144.1



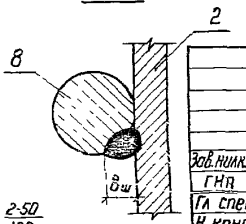
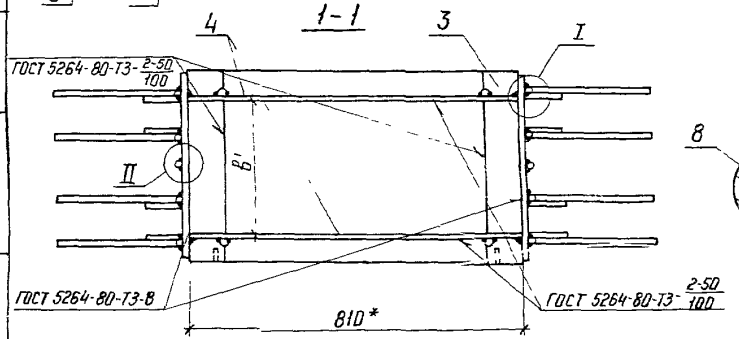
Обозначение	Марка	Размеры, мм					
		a*	L	H	h	b	b'
3.407.1-144.1 009000	M18	49	1022	490	40	52	340
	-01 M19	49	1022	490	40	52	390
	-02 M20	49	1030	490	40	57	330
	-03 M21	59	1030	590	40	60	375
	-04 M22	64	1040	590	50	60	375

b''	d	h'	h''	Длина швов			Масса, кг
				L_ш	L_ш''	B_ш	
25	60	83	65	80	80	8	65,1
50	60	83	65	80	80	8	68,9
30	70	110	79	100	90	10	102,1
50	70	110	79	100	90	10	110,2
50	70	100	89	100	90	10	125,0



Поз	Марка	Эскиз
8	M18	
	M19	
	M20	
	M21	
	M22	

Размеры отмеченные *) строго выдержать!
Электроды Э46А, ГОСТ 9467-75

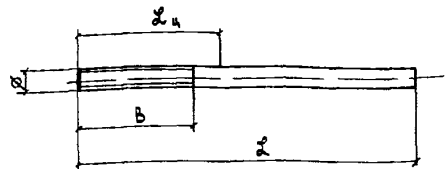


3 407.1 - 144.1 00 90 00 СБ		
Зав. тех. экз. Курносав ГНР Соколов гл. спец. Петров И. контр. Копылевская Проверил Тучинская Инженер Миллер	Закладная деталь для плит М18...М22 Сборочный чертеж	Станд. см табл
		Масса 110
		Масштаб 1:10
		Лист 1 из 1
		ЭНЕРГОСЕТЬПРОЕКТ Северо-Западное отделение Ленинград
		формат А3

Копир 144

Число и дата выдачи

3.407.1 - 144.1



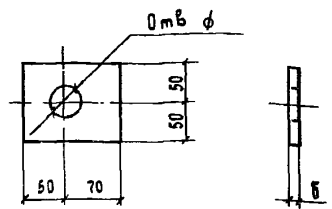
ОБОЗНАЧЕНИЕ	МАРКА	РАЗМЕРЫ, мм			МАССА, кг
		φ	L	B	
3.407.1 - 144.1 000020	ШП1	M 36	400	130	3,2
- 01	ШП2	M 42	290	140	3,2
- 02	ШП3	M 42	350	140	3,8
- 03	ШП4	M 42	410	140	4,5
- 04	ШП5	M 48	380	150	5,4
- 05	ШП6	M 48	470	150	6,7

ОБОЗНАЧЕНИЕ	φ _д , мм	ПОКРЫТИЕ
3.407.1 - 144.1 000020		Гор. д 50
- 03	170	ГОСТ 9.307 85
- 05		

Имя и фамилия	Подпись и дата	Взвешивание
С.В. ИЛАНСКО	Курносое	
Г.А. ИМЖ.ПР.	СОКОЛОВ	
А.А. СЕВЯ	ПЕТРОВ	
Н. КОМТЯ	КАЛАЕВСКАЯ	
П.С. ВЕРИНА	ЛУЧИНСКАЯ	
И.И. ЧЕРЕН	БАЙЦЕВА	

3.407.1 - 144.1 000020		
Шпилька ШП1... ШП6	СТАЛЬ	МАССА СМ ТАБЛ
		МАСШТАБ 1:5
Шпилька	ГОСТ 24379.1 80	Лист
ВСТЗ	ГОСТ 535-79*	Листов 1
«ЭНЕРГОСЕТЬПРОЕКТ» Северо-Западное отделение. ЛЕНИНГРАД		

ФОРМАТ А4



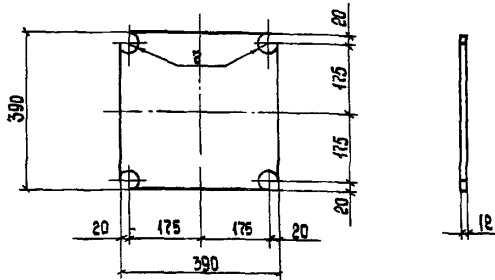
ОБОЗНАЧЕНИЕ	МАРКА	РАЗМЕРЫ, мм		МАССА, кг
		φ	B	
3.407.1 - 144.1 000021	Ш1	38	16	1,4
- 01	Ш2	44	20	1,6
- 02	Ш3	50	20	1,6

Имя и фамилия	Подпись и дата	Взвешивание
С.В. ИЛАНСКО	Курносое	
Г.А. ИМЖ.ПР.	СОКОЛОВ	
А.А. СЕВЯ	ПЕТРОВ	
Н. КОМТЯ	КАЛАЕВСКАЯ	
П.С. ВЕРИНА	ЛУЧИНСКАЯ	
И.И. ЧЕРЕН	БАЙЦЕВА	

3.407.1 - 144.1 000021		
Шайба Ш1... Ш3	СТАЛЬ	МАССА СМ ТАБЛ
		МАСШТАБ 1:5
Шайба	ГОСТ 403-76	Лист
ВСТЗ	ГОСТ 535-79*	Листов 1
«ЭНЕРГОСЕТЬПРОЕКТ» Северо-Западное отделение. ЛЕНИНГРАД		

КОПИРОВАЛА ВЛАДИМИРОВА Е.Б. ФОРМАТ А4

3.4071-144.1



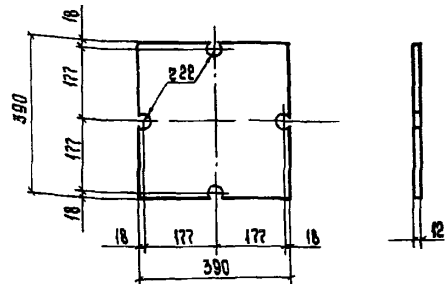
ОБОЗНАЧЕНИЕ	МАРКА	РАЗМЕР, мм
34071-144.1.000022	Л1	22
-01	Л2	25

№ п. л. подл. Подпись и дата

34071-144.1 000022		
ЭОБ ВИКЖЭ	КУРНОСОВ	<i>Смирнов</i>
ГЛП	СОКОЛОВ	<i>Смирнов</i>
И. СПЕЦ.	ПЕТРОВ	<i>Петров</i>
И. КОНТР.	КАПЛЕРСКАЯ	<i>Каплерская</i>
ПРОВЕРИЛ	ЛУЧИНСКАЯ	<i>Лучинская</i>
ИНЖЕНЕР	ЗАНЦЕВА	<i>Занцева</i>
Опорный лист Л1, Л2		СТАЛЬ / МАССА / МАСШТАБ
		Лист / Листов /
Полоса 12*390 ГОСТ 82-70*		13,8 кг 1:5
ВСт 3 ГОСТ 535-79*		«ЭНЕРГОСЕТЬПРОЕКТ» Северо-Западное отделение ЛЕНИНГРАД

ФОРМАТ А4

79



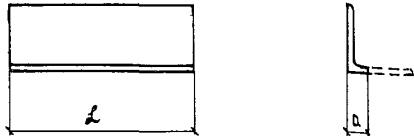
№ п. л. подл. Подпись и дата

3.4071-144.1 000023		
ЭОБ ВИКЖЭ	КУРНОСОВ	<i>Смирнов</i>
ГЛП	СОКОЛОВ	<i>Смирнов</i>
И. СПЕЦ.	ПЕТРОВ	<i>Петров</i>
И. КОНТР.	КАПЛЕРСКАЯ	<i>Каплерская</i>
ПРОВЕРИЛ	ЛУЧИНСКАЯ	<i>Лучинская</i>
ИНЖЕНЕР	ЗАНЦЕВА	<i>Занцева</i>
Опорный лист Л3		СТАЛЬ / МАССА / МАСШТАБ
		Лист / Листов /
Полоса 12*390 ГОСТ 82-70*		13,8 кг 1:5
ВСт 3 ГОСТ 535-79*		«ЭНЕРГОСЕТЬПРОЕКТ» Северо-Западное отделение ЛЕНИНГРАД

КОПИРОВАЛА ВЛАДИМИРОВА ЕВ ФОРМАТ А4

2.144-02

3.407.1-144.1

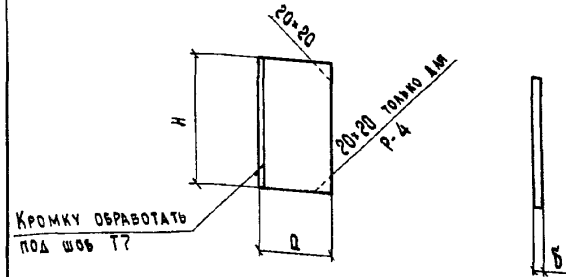


ОБОЗНАЧЕНИЕ	УСЛОВНАЯ МАРКА	РАЗМЕРЫ, мм			МАССА, кг
		УГОЛОК	h	a	
3.407.1-144.1 000024	У-1	125 × 125 × 10	350	35	4,2
- 01	У-2	125 × 125 × 10	395	35	4,8
- 02	У-3	125 × 125 × 12	400	40	5,9
- 03	У-4	125 × 125 × 12	445	40	6,4
- 04	У-5	150 × 150 × 15	400	45	9,6
- 05	У-6	150 × 150 × 15	445	45	10,7
- 06	У-7	150 × 150 × 15	495	45	11,9
- 07	У-8	200 × 200 × 20	400	55	14,9
- 08	У-9	200 × 200 × 20	445	55	16,6
- 09	У-10	200 × 200 × 20	495	55	18,5
- 10	У-11	200 × 200 × 25	400	60	18,6
- 11	У-12	200 × 200 × 25	495	60	23,0

ИНВ. № ЛОСН
Подпись и дата
Водяной штамп

3.407.1-144.1 000024			УГОЛОК		
ЭБС	ИЖИЛЕТ	КУРНОСОВ	СТАЛЬ	МАССА	МАСШТАБ
И.И. СОКОЛОВ	И.И. ПЕТРОВ	И.И. МИХАЙЛОВ	СМ. ТАБЛ.	4:10	
И.И. СОКОЛОВ	И.И. ПЕТРОВ	И.И. МИХАЙЛОВ	ЛИСТ	ЛИСТОВ	
И.И. СОКОЛОВ	И.И. ПЕТРОВ	И.И. МИХАЙЛОВ	«ЭНЕРГОСЕТЬПРОЕКТ» Северно-Западное отделение ЛЕНИНГРАД		
И.И. СОКОЛОВ	И.И. ПЕТРОВ	И.И. МИХАЙЛОВ	ГОСТ 8509-72*		
И.И. СОКОЛОВ	И.И. ПЕТРОВ	И.И. МИХАЙЛОВ	14Г2 ГОСТ 19281-73		

ФОРМАТ А4



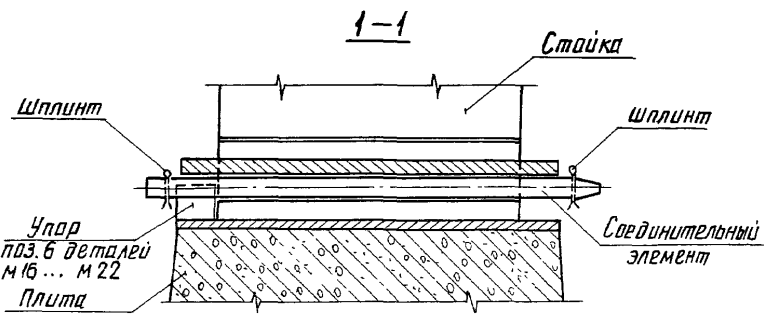
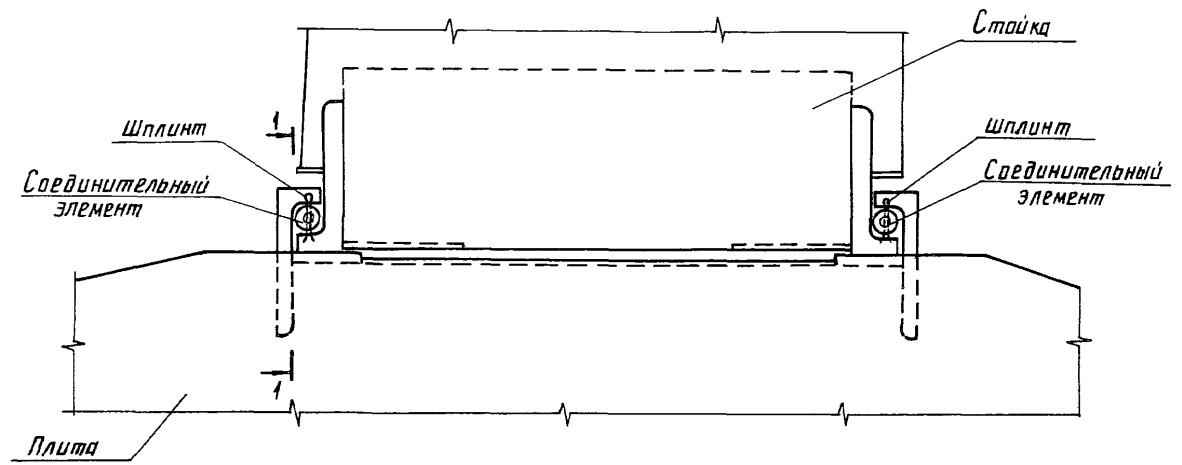
ОБОЗНАЧЕНИЕ	УСЛОВНАЯ МАРКА	РАЗМЕРЫ, мм			МАССА, кг
		h	a	b	
3.407.1-144.1 000025	Р-1	125	80	8	0,6
- 01	Р-2	125	90	8	0,7
- 02	Р-3	160	90	8	0,9
- 03	Р-4	200	110	12	2,1

ИНВ. № ЛОСН
Подпись и дата
Водяной штамп

3.407.1-144.1 000025			РЕБРО		
ЭБС	ИЖИЛЕТ	КУРНОСОВ	СТАЛЬ	МАССА	МАСШТАБ
И.И. СОКОЛОВ	И.И. ПЕТРОВ	И.И. МИХАЙЛОВ	СМ. ТАБЛ.	4:10	
И.И. СОКОЛОВ	И.И. ПЕТРОВ	И.И. МИХАЙЛОВ	ЛИСТ	ЛИСТОВ	
И.И. СОКОЛОВ	И.И. ПЕТРОВ	И.И. МИХАЙЛОВ	«ЭНЕРГОСЕТЬПРОЕКТ» Северно-Западное отделение ЛЕНИНГРАД		
И.И. СОКОЛОВ	И.И. ПЕТРОВ	И.И. МИХАЙЛОВ	ГОСТ 103-76		
И.И. СОКОЛОВ	И.И. ПЕТРОВ	И.И. МИХАЙЛОВ	ВСтЗ ГОСТ 535-79*		

КОПИРОВАЛА ВЛАДИМИРОВА ЕБ ФОРМАТ А4

Э. Юсупов - ИИИ-4



Указаны шпильки Подпись и дата

Зав. нилма Курнасов
 ГИП Сакалов
 Гл. свеч. Петров
 Н. контр. Каплевич
 Проверил Тучинская
 Инженер Миллер

3.407.1-144.1 000030		
Узел соединения стойки и плиты в составных фундаментах		
Стадия	Масса	Масштаб
Лист	Листов 1	
ЭНЕРГОСЕТЬПРОЕКТ Северо-Западное отделение Ленинград		

капир Анисф формат А3
1:144-02

Ведомость расхода стали на стойку, кг

Марка стойки	Узделия арматурные										Узделия закладные																	Общий расход									
	Арматура класса										Прокат марки																										
	А-I					А-III					Арматура класса					ГОСТ 535-79 *					14Г2 ГОСТ 19281-73				ГОСТ 535-79 *												
	ГОСТ 5781-82 *										ГОСТ 5781-82 *					ГОСТ 103-76					ГОСТ 8509-72 *				ГОСТ 243791-80				ГОСТ 5915-70								
	φ6	φ8	φ12	φ16	φ20	φ25	Всего	φ10	φ12	φ14	Углов	φ18	φ22	φ25	Углов	δ-2	δ-4	δ-6	δ-8	δ-10	δ-16	δ-20	Углов	125x10	125x12	160x16	170x20		200x25	Углов	М36	М42	М48	Углов	М36	М42	М48
K23-2	6.7		15.2			21.9	1.4		1.4	4.0		4.0		1.8	8.0	1.2	2.8		13.8	8.4							8.4	6.4		6.4	1.6		1.6	35.6	57.5		
K27-2	8.3			32.2		40.5		2.2	2.2		7.6		7.6		3.6				17.3		3.2	24.1		11.8			11.8	9.0		9.0		2.4	2.4	57.1	97.6		
K27-4	8.3			32.2		40.5		2.2	2.2	8.0		8.0		3.6				18.2	5.6			27.4		11.8			11.8	12.8		12.8	3.2		3.2	86.0	142.5		
K27-4A	8.3				48.2	56.5		2.2	2.2	8.0		8.0	0.4	4.2		2.0	34.0					40.6			19.2		19.2	12.8		12.8	3.2		3.2	86.0	142.5		
K27-4Б	8.3				69.8	78.1		2.2	2.2	15.2		15.2	0.4	4.2		2.0	38.0	6.4			51.0			29.8		29.8	18.0		18.0	4.8		4.8	121.0	199.1			
K27-4A-350	6.5				46.2	52.7		2.2	2.2	21.6		21.6	0.4	4.2		34.6	28.4	6.4			74.0			19.2		19.2	15.2		15.2	4.8		4.8	137.0	189.7			
K27-4Б-350	6.1				66.4	72.5		2.2	2.2	21.6		21.6	0.4	4.2		34.6	38.0	6.4			83.6			19.2		19.2	15.2		15.2	4.8		4.8	157.2	229.7			
K27-4.5	6.7			46.8		53.5		2.2	2.2				0.4	4.2		32.0	28.4	6.4			71.4			19.2		19.2	12.8		12.8	4.8		4.8	110.4	163.9			
K2Б-4	8.0			44.4		52.4		2.2	2.2	8.0		8.0	0.4	4.2		2.0	34.0				40.6			19.2		19.2	12.8		12.8	3.2		3.2	86.0	138.4			
K2Б-4A	1.6	6.6	12.0			106.2	126.4		2.2	2.2		22.4	22.4	0.4	4.0		1.8		57.4	63.6					57.2	37.2		26.8	26.8		8.0	8.0	160.2	286.6			
K2Б-4A-350		6.2	11.0			99.8	117.0		2.2	2.2		32.4	32.4	0.4	4.0		3.6		57.4	98.4					57.2	37.2		21.6	21.6		8.0	8.0	189.8	316.8			
K2Б-4.5	6.4				70.6	77.0		2.2	2.2				0.4	4.2		32.0	38.0	6.4			81.0			29.8		29.8	12.8		12.8	4.8		4.8	130.8	207.6			
K4Б-2	12.9			79.2		92.1		3.6	3.6	7.6		7.6	0.4	4.2		1.1	28.4	3.2			37.3			19.2		19.2	9.0		9.0	2.4		2.4	80.4	171.2			
K4Б-4	12.9			79.2		92.1		3.6	3.6	8.0		8.0	0.4	4.2		2.0	28.4	5.6			40.2			19.2		19.2	12.8		12.8	3.2		3.2	85.9	179.5			
K4Б-4A	1.6	21.0				184.8	207.4		3.6	3.6		22.4	22.4	0.4	4.0		1.8		57.4	63.6					57.2	37.2		26.8	26.8		8.0	8.0	161.6	369.0			
K4Б-4A-350		20.2				180.6	199.8		3.6	3.6		32.4	32.4	0.4	4.0		3.6		57.4	98.4					57.2	37.2		21.6	21.6		8.0	8.0	201.2	402.0			
K4Б-4.5		21.2				139.2	160.4		3.6	3.6				0.4	4.0		32.0		57.4	93.8					57.2	37.2		12.8	12.8	4.8		4.8	152.2	312.6			

3 407.1 - 144.1

Удвн. подл. / Подпись = дата / Инициалы

3.407.1-144.1 000000 РС		
Зав. Итого: Курицков	Инж. Соколов	Инж. Сидоров
Инж. Плещеев	Инж. Петров	Инж. Ковалев
Инж. Копылов	Инж. Ковалев	Инж. Ковалев
Инж. Пирожков	Инж. Тучинская	Инж. Сидоров
Инж. Ковалев	Инж. Ковалев	Инж. Ковалев

Ведомость расхода стали

Копирован. Пальс

Страница	Лист	Листов
	1	2

ЭНЕРГОСЕТЬПРОЕКТ
Северо-Западное отделение
Ленинград
Формат: А3

Ведомость расхода стали на плиты, кг

3.4071 - 144.1

Указ. №. подл. Подпись и дата

Марка плиты	Изделия арматурные							Изделия закладные															Углерод	Всего	Общий расход													
	Арматура класса А-III							Арматура класса А-I BСтЗсп2							Прокат марки																							
	ГОСТ 5781-81*							ГОСТ 5781-82*							ГОСТ 535-79*		ГОСТ 103-76		ГОСТ 19903-74*		14Г2 ГОСТ 19281-73																	
	Ф6	Ф8	Ф12	Ф16	Ф20	Ф22	Всего	Ф10	Ф12	Ф14	Ф16	Ф18	Ф20	Ф22	Углерод	Ф12	Ф16	Ф20	Ф22	Углерод	δ=8	δ=12				Углерод	δ=2	1125×10	1125×12	1160×16	1200×20	1200×25						
П1,5×1	5,3	8,6					13,9	1,2							1,2	2,4					2,4	10,9	10,9	3,1	9,6								9,6	27,2	41,1			
П1,5×1,5	5,0	15,9					20,9	1,2							1,2	2,4					2,4	10,9	10,9	3,1	9,6								9,6	27,2	48,1			
П1,5×2,2	11,8	26,1	2,8				40,7		2,2						2,2	2,4					2,4	10,9	10,9	3,1	9,6								9,6	27,2	68,9			
П2×2,1	14,8		44,4				59,0			3,6					3,6	8,0					8,0	13,8	13,8	4,7		12,8								12,8	42,9	101,9		
П2×2,8	19,4		55,5	6,0			80,9			3,6					3,6	8,0					8,0	13,8	13,8	4,7		12,8								12,8	42,9	123,8		
П2×3,5		19,8	135,8				165,4				5,0				5,0	12,0					12,0	7,3	19,8	27,1	4,6		21,4								21,4	70,1	225,5	
П2×1,6-А	4,6	12,0	57,5				74,1	2,2							2,2	8,0					8,0	13,8	13,8	4,7		12,8								12,8	42,9	155,4		
П2×2,3-А		24,8	57,5	4,4			86,7			3,6					3,6	12,0					12,0	7,3	19,8	27,1	4,6		21,4								21,4	68,7	155,4	
П2×3,0-А		15,2	118,8		10,6		144,6				5,0				5,0		23,6				23,6	16,8	24,0	40,8	4,5			33,2								33,2	107,1	251,7
П2×3,6-А		6,0	170,5		44,4		220,9				5,0				5,0		23,6				23,6	16,8	24,0	40,8	4,5			33,2								33,2	107,1	328,0
П2×3,6-А5		7,2	150,3	3,5,8			193,3				5,0				5,0	12,0					12,0	7,3	19,8	27,1	4,6		21,4								21,4	70,1	236,4	
П2,7×3,5		44,2	113,4	16,4			174,0					7,2			7,2	12,0					12,0	7,4	20,6	28,0	5,1		23,8								23,8	76,1	250,1	
П2,7×4,5		57,1	137,4	22,8			217,3						12,6	12,6							12,0	7,4	20,6	28,0	5,1		23,8								23,8	81,5	298,8	
П2,7×2,7-А		13,8	204,2		4,8		222,8				5,0				5,0			33,0	33,0		33,0	33,0	41,0	41,0	5,0								46,0	46,0	130,0	352,8		
П2,7×3,5-А		25,1	201,6		25,9		252,5					9,8			9,8				33,0	33,0		33,0	33,0	41,0	41,0	5,0							46,0	46,0	137,6	548,5		
П2,7×4,2-А		28,9	260,4			121,6	410,9						12,6	12,6					33,0	33,0		33,0	33,0	41,0	41,0	5,0							46,0	46,0	137,6	460,3		
П2,7×4,5-А		31,7	204,8			86,2	322,7						12,6	12,6					33,0	33,0		33,0	33,0	41,0	41,0	5,0							46,0	46,0	120,0	334,5		
П2,7×3,5-А5		25,1	163,4		25,9		214,5					9,8			9,8				26,4	26,4		26,4	26,4	41,8	41,8	5,0		37,0								37,0	122,8	423,2
П2,7×4,5-А5		31,8	197,2		71,4		300,4						12,6	12,6					26,4	26,4		26,4	26,4	41,8	41,8	5,0		37,0								37,0	122,8	423,2

3.4071-144.1 0000000P

Лист 2

Копировать только Формат А3

82144-02

Ведомость расхода материалов на фундаменты

Номенование материала и единицы измерения	Код		Код марки изделий																
	материало	ед изм	5812210572 Ф 1,5х1-2	5812210573 Ф 1,5х1,5-2	5812210574 Ф 1,5х2,2-2	5812210575 Ф 2х2,1-2	5812210576 Ф 2х2,1-4	5812210577 Ф 2х2,8-2	5812210578 Ф 2х2,8-4	5812210579 Ф 2х3,5-4	5812210580 Ф 2х3,5-2	5812210581 Ф 2х3,5-4	5812210584 Ф 2х4-А	5812210585 Ф 2х2,3-А	5812210586 Ф 2х3,0-А	5812210587 Ф 2х3,6-А	Ф 2х3,6-А5	Ф 2х2,3-А-350	
1 Периодические профили																			
2 Сталь горячекатаная для армирования																			
3 железобетонных конструкций																			
4 класс А-I в ст 3 сп 2 , кг	093 000	116	2,6	2,6	3,6	5,8	5,8	5,8	5,8	7,2	8,6	8,6	4,4	5,8	7,2	7,2	7,2	5,8	
5 класс А-I , кг	093 001	"	6,7	6,7	6,7	8,3	8,3	8,3	8,3	8,3	12,9	12,9	8,3	8,3	8,3	8,3	6,7	6,5	
6 класс А-III , кг	093 005	"	35,5	42,5	62,3	106,8	107,2	128,7	129,1	223,6	254,2	254,6	122,3	153,2	253,2	329,5	252,1	164,8	
7 Итого периодического профиля			44,8	51,8	72,6	120,9	121,3	142,8	143,2	239,1	275,7	276,1	135,0	167,3	268,7	345,0	266,0	177,1	
8 Гнутые профили																			
9 Ушки стальные гнутые равно-																			
10 лочные из стали 14 Г 2 , кг		"	18,0	18,0	18,0	24,6	24,6	24,6	24,6	40,6	40,6	40,6	24,6	40,6	63,0	63,0	40,6	40,6	
11 Прокат листовый рядовой , кг		"	35,8	35,8	35,8	54,0	61,9	54,0	61,9	88,3	80,4	88,3	61,9	88,3	119,1	119,1	120,7	125,7	
12 Итого стали в натуральной																			
13 массе , кг		"	98,6	105,6	126,4	199,5	207,8	221,4	229,7	368,0	396,7	405,0	221,5	296,2	450,8	527,1	427,3	343,4	
14 в том числе по укрупненному																			
15 сортаменту																			
16 сталь среднесортная , кг	093 201	"	9,3	9,3	10,3	14,1	14,1	14,1	14,1	15,5	21,5	21,5	12,7	14,1	15,5	15,5	13,9	12,3	
17 сталь мелкосортная , кг	093 004	"	35,5	42,5	62,3	106,8	107,2	128,7	129,1	223,6	254,2	254,6	122,3	153,2	253,2	329,5	252,1	164,8	
18 кругляк , кг	093 400	"	6,4	6,4	6,4	9,0	12,8	9,0	12,8	12,8	9,0	12,8	12,8	12,8	18,0	18,0	12,8	15,2	
19 сталь среднесортная																			
20 низколегированная , кг	093 220	"	18,0	18,0	18,0	24,6	24,6	24,6	24,6	40,6	40,6	40,6	24,6	40,6	63,0	63,0	40,6	40,6	
21 сталь тонколистовая до 4 мм , кг	097 201	"	4,9	4,9	4,9	8,3	8,3	8,3	8,3	5,0	5,0	5,0	8,3	5,0	4,9	4,9	5,0	5,0	
22 сталь толстолистовая от 4 мм , кг	097 100	"	22,9	22,9	22,9	34,3	37,6	34,3	37,6	67,3	64,0	67,3	37,6	67,3	91,4	91,4	98,1	100,7	
23 метизы , кг	128 300	"	1,6	1,6	1,6	2,4	3,2	2,4	3,2	3,2	2,4	3,2	3,2	3,2	4,8	4,8	4,8	4,8	
24 бетон тяжелый																			
25 класса В 30 , м ³		113	0,67	0,79	0,96	1,49	1,49	1,7	1,7	2,02	2,01	2,47	1,31	1,61	1,86	2,08	2,08	1,61	

3.4071-1441

Шифр и подл. Подпись и дата (взгл шифр)

Эль.Михэс	Муромов	Сидель
ГНП	Солов	Аш
Гл спец	Петров	Аш
Н комп	Копелевская	Коп
Пробери	Тучинская	Аш
Инженер	Белецкая	Аш

3.4071-1441 000000 PM

Ведомость расхода материалов на фундаменты

Страниц	Лист	Листов
	1	2
ЭНЕРГОСЕТЬПРРОЕКТ Северно-Западное отделение Ленинград		

Копир 14-

формат А3

Ведомость расхода материалов на фундаменты

Наименование материала и единицы измерений	Код		Код марки изделий														Фр 2х2,3-15	
	материала	Ед изм	Фр 2х3,0-А-350	Фр 2х3,6-А-350	Фр 2,7х3,5-4	Фр 2,7х4,5-4	Фр 2,7х3,5-А	Фр 2,7х4,5-А	Фр 2,7х3,5-А	Фр 2,7х4,5-А	Фр 2,7х2,7-А	Фр 2,7х3,5-А	Фр 2,7х4,5-А	Фр 2,7х2,7-А	Фр 2,7х4,5-А	Фр 2,7х2,7-А		Фр 2,7х4,5-А
1 Периодические профили																		
2 Сталь горячекатаная для армирования железобетонных конструкций																		
4 класс А-I в ст 3 сп 2 , кг	093 000	116	7,2	7,2	9,4	14,8	12,0	14,8	8,6	16,2	12,0	14,8	8,6	16,2	14,8	8,6	16,2	5,8
5 класс А-I , кг	093 001	—	6,1	6,1	8,0	8,0	6,6	6,6	22,6	22,6	6,4	6,4	21,2	21,2	6,2	20,2	20,2	6,7
6 класс А-III , кг	093 005	—	256,2	332,5	238,4	332,5	427,7	497,9	463,0	651,1	311,5	397,4	395,0	583,1	498,9	468,8	656,9	143,8
7 Итого периодического профиля			269,5	345,8	265,8	355,3	446,3	519,3	494,2	689,9	329,9	418,6	424,8	620,5	519,9	497,6	633,3	156,3
8 Гнутые профили																		
9 Уголки стальные гнутые равнополочные из стали 14Г2, кг		—	63,0	63,0	43,0	43,0	83,2	83,2	83,2	83,2	66,8	66,8	83,2	83,2	83,2	83,2	83,2	40,6
11 Прокат листовый рядовой, кг		—	148,9	148,9	89,7	89,7	144,4	144,4	144,4	144,4	145,4	145,4	157,4	157,4	174,0	174,0	174,0	120,7
12 Итого стали в натуральной массе, кг		—	481,4	557,7	388,5	488	673,9	746,9	721,8	917,5	542,1	630,8	665,4	861,1	777,1	754,8	950,5	317,6
14 в том числе по укрупненному сортаменту:																		
16 сталь среднесортная, кг	093 201	—	13,3	13,3	17,4	22,8	18,6	21,4	31,2	38,8	18,4	21,2	29,8	37,4	24,0	28,8	36,4	12,5
17 сталь мелкосортовая, кг	093 004	—	256,2	332,5	238,4	281,7	427,7	497,9	463,0	651,1	311,5	397,4	395	583,1	498,9	468,8	656,9	143,8
18 крутяк, кг	093 400	—	15,2	15,2	12,8	12,8	26,8	26,8	26,8	26,8	12,8	12,8	12,8	12,8	21,6	21,6	21,6	12,8
19 сталь среднесортная																		
20 низколегированная, кг	093 220	—	63,0	63,0	43,0	43,0	83,2	83,2	83,2	83,2	66,8	66,8	83,2	83,2	83,2	83,2	83,2	40,6
21 сталь толстолистовая до 4 мм, кг	097 201	—	4,9	4,9	5,5	5,5	5,4	5,4	5,4	5,4	5,4	5,4	5,4	5,4	5,4	5,4	5,4	5,0
22 сталь толстолистовая от 4 мм, кг	097 100	—	124,0	124,0	68,2	68,2	104,2	104,2	104,2	104,2	122,4	122,4	134,4	134,4	139,0	139,0	139,0	98,1
23 метизы, кг	128 300	—	4,8	4,8	3,2	3,2	8,0	8,0	8,0	8,0	4,8	4,8	4,8	4,8	8,0	8,0	8,0	4,8
24 бетон тяжелый																		
25 класса В 30, м³		113	1,86	2,08	2,64	3,16	2,74	3,24	2,72	3,52	2,74	3,24	2,72	3,52	3,24	2,72	3,52	1,61

3.407.1-144.1

Лист № подл. Подпись и дата. Взам инв. №

3 407.1-144.1 000000 PM

Лист 2