

СЕРИЯ 1.272.5-9

ВСТРОЕННЫЕ ШКАФЫ ПОЖАРНЫХ КРАНОВ
ДЛЯ ОБЩЕСТВЕННЫХ ЗДАНИЙ

Выпуск 1

УКАЗАНИЯ ПО ПРИМЕНЕНИЮ
И РАБОЧИЕ ЧЕРТЕЖИ

СЕРИЯ 1.272.5-9

ВСТРОЕННЫЕ ШКАФЫ ПОЖАРНЫХ КРАНОВ
ДЛЯ ОБЩЕСТВЕННЫХ ЗДАНИЙ

ВЫПУСК I
УКАЗАНИЯ ПО ПРИМЕНЕНИЮ
И РАБОЧИЕ ЧЕРТЕЖИ

РАЗРАБОТАНЫ ЦНИИЭП
ТОРГОВО-БЫТОВЫХ ЗДАНИЙ И
ТУРИСТСКИХ КОМПЛЕКСОВ
ГЛАВНЫЙ ИНЖЕНЕР ИНСТИТУТА
ГЛАВНЫЙ ИНЖЕНЕР ПРОЕКТА



В. И. НОСКОВ
Е. А. КОРОСТЕЛЕВ

УТВЕРЖДЕНЫ ГОСКОМАРХИТЕКТУРЫ,
ПРИКАЗ ОТ 16.01.89 № 12
ВВЕДЕНЫ В ДЕЙСТВИЕ С 20.02.89
ЦНИИП РЕКОНСТРУКЦИИ ГОРОДОВ,
ПРИКАЗ ОТ 08.02.89 № 9

ОБОЗНАЧЕНИЕ	НАИМЕНОВАНИЕ	СТР.
1.272.5-91-00.00.00 ПЗ	Пояснительная записка	3
1.272.5-91-00.00.00 НИ	Номенклатура	4
1.272.5-91-00.00.00 Д1	Указание по применению	8
1.272.5-91-01.00.00	Шкаф пожарного крана	
	навесной ШП-01... ШП-06	12
1.272.5-91-01.00.00 СБ	Шкаф пожарного крана	
	навесной ШП-01... ШП-06	
	Сборочный чертеж	13
1.272.5-91-01.01.00	Дверка	15
1.272.5-91-01.01.00 СБ	Дверка. Сборочный чертеж	16
1.272.5-91-01.02.00	Дверка	17
1.272.5-91-01.02.00 СБ	Дверка. Сборочный чертеж	18
1.272.5-91-02.00.00	Шкаф пожарного крана	
	встроенный ШП-07... ШП-12	19
1.272.5-91-02.00.00 СБ	Шкаф пожарного крана	
	встроенный ШП-07... ШП-12	
	Сборочный чертеж	20
1.272.5-91-02.01.00	Коробка	22
1.272.5-91-02.01.00	Коробка. Сборочный чертеж	
1.272.5-91-03.00.00	Шкаф пожарного крана	
	навесной ШП-13... ШП-18	23
1.272.5-91-03.00.00 СБ	Шкаф пожарного крана	
	навесной ШП-13... ШП-18	
	Сборочный чертеж	24
1.272.5-91-03.01.00	Дверка	26
1.272.5-91-03.03.01	Связь каркаса	
1.272.5-91-03.01.00 СБ	Дверка. Сборочный чертеж.	27
1.272.5-91-03.02.00	Дверка	28
1.272.5-91-03.02.00 СБ	Дверка. Сборочный чертеж	29
1.272.5-91-03.03.00	Короб	30

ОБОЗНАЧЕНИЕ	НАИМЕНОВАНИЕ	СТР.
1.272.5-91-03.03.00 СБ	Короб. Сборочный чертеж	31
1.272.5-91-04.00.00	Шкаф пожарного крана	
	встроенный. ШП-19... ШП-24.	33
1.272.5-91-04.00.00 СБ	Шкаф пожарного крана	
	встроенный ШП-19... ШП-24	
	Сборочный чертеж.	34
1.272.5-91-04.01.00	Рама	36
1.272.5-91-04.01.00 СБ	Рама. Сборочный чертеж	
1.272.5-91-05.00.00	Кронштейн К-1	37
1.272.5-91-05.02.00	Лоток	
1.272.5-91-05.00.00 СБ	Кронштейн К-1	
	Сборочный чертеж	38
1.272.5-91-05.02.00 СБ	Лоток. Сборочный чертеж	39
1.272.5-91-05.01.00	Опора	40
1.272.5-91-05.01.00 СБ	Опора. Сборочный чертеж	

ИНВ. № ПОДЛ. ПОДАТЬ И ДАТА ВЗАМ. ИЛИ В

1.272.5-9.1								
Н. КОНТР.	КОРОСТЕЛЕВ	<i>Handwritten signature</i>						
ГИП	КОРОСТЕЛЕВ	<i>Handwritten signature</i>						
РУК. ГРАФ.	АСТАПОВА	<i>Handwritten signature</i>						
СОДЕРЖАНИЕ		<table border="1"> <tr> <th>СТАНДАРТ</th> <th>ЛИСТ</th> <th>ЛИСТОВ</th> </tr> <tr> <td>Р</td> <td>1</td> <td>1</td> </tr> </table>	СТАНДАРТ	ЛИСТ	ЛИСТОВ	Р	1	1
СТАНДАРТ	ЛИСТ	ЛИСТОВ						
Р	1	1						
		ГОРГОВ.- СЫТОВЫЙ ЗАДАНИИ И ТУРИСТИЧЕСКИЕ КОМПЛЕКСОВ						

Рабочие чертежи предназначены для изготовления изделий на производственных базах строительных и монтажных организаций.

Номенклатура изделий включает шкафы навесные и встраиваемые, металлические и деревянные с глухими и с остекленными дверками

В комплект оборудования шкафов входят металлические кронштейны для размещения пожарного рукава, уложенного в двойную скатку или „гармошку“.

Все материалы применяемые для изготовления шкафов, должны соответствовать указанным в чертежах маркам и удовлетворять требованиям стандартов и технических условий.

Надписи и окантовку на дверках сделать эмалью красного цвета ПФ-115 ГОСТ 6465-76*.

в соответствии с ГОСТ 12.4 026-76* (цвета сигнальные и знаки безопасности) основными конструктивными материалами являются

ПАИТА ДРЕВЕСНОСТРУЖЕЧНАЯ
ГОСТ 10632-77*

ПЛАСТИК БУМАЖНОСЛОИСТЫЙ
ГОСТ 9590-76*

СТАЛЬ ТОНКОЛИСТОВАЯ
ГОСТ 19904-74*

УГОЛОК ГНУТЫЙ
ГОСТ 19772-74*

Условные обозначения:

—Ж— клеевой шов

ГОСТ 2.313-82

ИНВ. И ПОДА. ПОДПИСЬ И ДАТА ВЗЯМ. ИНВ. И

				1.272.5-910 D.00.00 ПЗ		
				ПОЯСНИТЕЛЬНАЯ ЗАПИСКА		
				СТАНДАРТ		
				Р		
				И		
				ЦНИИЭП		
				ТОРГОВО-СЫТОВЫХ ЗАДАНИЙ ТУРИТСКИХ КОМПЛЕКСОВ		
И. КОМП.	КОРОСТЕЛЕВ	<i>Коростелев</i>				
И. И.	КОРОСТЕЛЕВ	<i>Коростелев</i>				
РУК. ГРУП.	АСТАПОВА	<i>Астапова</i>				

ОБОЗНАЧЕНИЕ	МАРКА	ЭСКИЗ	РАЗМЕРЫ, мм		РАСХОД МАТЕРИАЛА		МАССА, кг	
			L	H	ДРЕВЕСНО-СТРУЖЕЧНАЯ ПЛИТА м ³	ПЛАСТИК м ²		
Ш К А Ф П О Ж А Р Н О Г О К Р А Н А Н А В Е С Н О Й								
1.272.5-91-01.00.00	ШП - 01	<p style="text-align: center;">рис. 1</p>	1400	800	0,026	6,7	16,2	
	-01 ШП - 02		1400	1600	0,064	8,1	38,4	
	-02 ШП - 03	1000	1600	0,061	6,0	27,6		
	-03 ШП - 04	<p style="text-align: center;">рис. 2</p>	1400	800	0,021	2,5	14,7	
	-04 ШП - 05		1400	1600	0,051	3,7	35,7	
	-05 ШП - 06		1000	1600	0,042	2,8	26,6	

1.272.5-91-00.00.00 НИ

ИВ. Н. ПОДА	ПОДПИСЬ И ДАТА	ИЗДАМ. ИИВ.Ч
И. КОНТР.	КОРОСТЕЛЕВ	
ГИП	КОРОСТЕЛЕВ	
РУК. ГРАФ.	АСТАПОВА	

НОМЕНКЛАТУРА

СТАДИЯ	ЛИСТ	ЛИСТОВ
Р	1	4
		ТОРГОВО-БЫТОВЫХ ЗДАНИЙ И ТУРИСТСКИХ КОМПЛЕКСОВ

ОБОЗНАЧЕНИЕ	МАРКА	ЭСК 13	РАЗМЕРЫ, ММ		РАСХОД МАТЕРИАЛА		МАССА
			Л	Н	ДРЕВЕСНОСТРУЖЕЧНАЯ ПЛИТА, м ³	ПЛАСТИК, м ²	КГ

ШКАФ ПОЖАРНОГО КРИНА ВСТРОЕННЫЙ (ПЕРЕГОРОДКИ УСЛОВНО НЕ ПОКАЗАНЫ)

1.272.5-91-02.00.00		<u>Рис. 1</u>		1400	800	0,051	2,5	9,7	
	-01	ШП-08		1400	1600	0,122	4,5	20,4	
	-02	ШП-09		1000	1600	0,076	3,2	12,6	
	-03	ШП-10		<u>Рис. 2</u>	1400	800	0,046	1,2	8,2
	-04	ШП-11		1400	1600	0,109	1,8	18,2	
-05	ШП-12	1000	1600	0,058	1,6	11,6			

ИНВ. И ПОДЛ. [ПОДЛ. И ДАТА] [ВЗАМ. ИНВ.]

ОБОЗНАЧЕНИЕ	МАРКА	Э С К И З	РАЗМЕРЫ, ММ		РАСХОД МАТЕРИАЛА		МАССА, КГ		
			L	H	ДРЕВЕСНОСТУЖЕЧНАЯ ПЛИТА МЗ	СТАЛЬ, КГ			
ШКАФ ПОЖАРНОГО КРАНА НАВЕСНОЙ									
1.272.5-91-03.00.00		<u>Рис. 1</u>		1400	800	0,048	33.0	37,7	
	-01	шп-14		1400	1600	0,168	47.3	55,0	
	-02	шп-15	1000	1600	0,060	39.7	44,3		
	-03	шп-16	<u>Рис. 2</u>		1400	800	0,048	31.6	36,3
	-04	шп-17	1400		1600	0,168	44.3	52,0	
-05	шп-18	1000	1600	0,060	37.6	39,2			

ИНВ. И ПОДА ПОДА И ДАТА
ВЗАМ. ИМЕН

1.272 5 - 91-00 00 00 И И

ОБОЗНАЧЕНИЕ	МАРКА	Э С К И З	РАЗМЕРЫ, мм		РАСХОД МАТЕРИАЛА		МАССА, КГ
			Л	Н	ДРЕВЕСНОСТУЖЕЧНАЯ ПЛИТА, м ²	СТАЛЬ, КГ	
ШКАФ ПОЖАРНОГО КРАНА ВСТРОЕННЫЙ ПЕРЕГОРОДКИ УСЛОВНО НЕ ПОКАЗАНЫ/							
I. 272.5-91-04.00.00	шп - 19	<p style="text-align: center;">Рис. 1</p>	1570	970	0,048	15,2	17,4
	-01 шп - 20		1570	1770	0,168	25,3	28,1
	-02 шп - 21	<p style="text-align: center;">Рис. 2</p>	1170	1770	0,060	20,0	22,2
	-03 шп - 22		1570	970	0,048	14,4	16,0
	-04 шп - 23		1570	1770	0,168	22,2	25,0
-05 шп - 24	1170	1770	0,060	17,8	20,2		
К Р О Н Ш Т Е Й Н							
I. 272.5-91-05.00.00	к - 1				0,001	8,41	8,48

I. 272.5-91-0 0.00.00 НИ

Лист
4

ИНВ. И ПОДЛ. ПОДПИСЬ И ДАТА (ВЗЛМ. ЛНЕМ)

СХЕМА УСТАНОВКИ ПОЖАРНОГО ОБОРУДОВАНИЯ	МАРКА ШКАФА				ПРИМЕЧАНИЕ
	ШКАФ ДЕРЕВЯН.		ШКАФ МЕТАЛ.		
	НАВЕСНОЙ	ВСТРОЕННЫЙ	НАВЕСНОЙ	ВСТРОЕННЫЙ	
Рис. 1	ШП-03	ШП-09	ШП-15	ШП-2	ДВЕРКА ГЛУХАЯ
	ШП-06	ШП-12	ШП-18	ШП-2	ДВЕРКА СТЕКЛЯННАЯ
Рис. 2	ШП-01	ШП-07	ШП-13	ШП-1	ДВЕРКА ГЛУХАЯ
	ШП-04	ШП-10	ШП-16	ШП-2	ДВЕРКА СТЕКЛЯННАЯ
Рис. 3	ШП-02	ШП-08	ШП-14	ШП-2)	ДВЕРКА ГЛУХАЯ
	ШП-05	ШП-11	ШП-17	ШП-23	ДВЕРКА СТЕКЛЯННАЯ

1. ПОЖАРНОЕ ОБОРУДОВАНИЕ.

- 1.1 Рис. 1 - РАЗМЕЩЕНИЕ ПОЖАРНОГО РУКАВА СО СТВОЛОМ И 3^Х РУЧНЫХ ОГНЕТУШИТЕЛЕЙ В ВЕРТИКАЛЬНОМ ПОЛОЖЕНИИ
 Рис. 2 - РАЗМЕЩЕНИЕ ПОЖАРНОГО РУКАВА СО СТВОЛОМ И 2^Х РУЧНЫХ ОГНЕТУШИТЕЛЕЙ В ГОРИЗОНТАЛЬНОМ ПОЛОЖЕНИИ
 Рис. 3 - РАЗМЕЩЕНИЕ 2^Х ПОЖАРНЫХ РУКАВОВ СО СТВОЛАМИ И 4^Х РУЧНЫХ ОГНЕТУШИТЕЛЕЙ В ВЕРТИКАЛЬНОМ ПОЛОЖЕНИИ.
- 1.2 ОБОРУДОВАНИЕ ПОЖАРНЫХ КРАНОВ, РАЗМЕЩЕННЫХ В ШКАФАХ ВЫПОЛНЯЕТСЯ ПО ГОСТ 124.009-83.
- 1.3 НА РИСУНКАХ ПОКАЗАНЫ ПОВОРОТНЫЙ КРОНШТЕЙН МАРКИ К 1 ДЛЯ УКЛАДКИ ПОЖАРНОГО РУКАВА В „ГАРМОШКУ.“ ДОПУСКАЕТСЯ УКЛАДКА РУКАВА В „ДВОЙНУЮ СКАТКУ.“

2. КРЕПЛЕНИЕ ШКАФОВ И КРОНШТЕЙНОВ
- 2.1 ДО УСТАНОВКИ, В НАВЕСНЫХ ШКАФАХ ДЕЛАЮТСЯ ПАЗЫ ПОД СТЫК ВОДОПРОВОДА.
- 2.2 НАВЕСНЫЕ ШКАФЫ И КРОНШТЕЙНЫ КРЕПЯТСЯ К СТЕНЕ ДЮБЕЛЯМИ ПО ГОСТ 503-81*
- 2.3 ДВЕРНЫЕ БЛОКИ И ПЕРЕГОРОДКИ ШКАФОВ ВСТРОЕННЫХ КРЕПЯТСЯ К ПРОЕМАМ ЧЕРЕЗ ПРОБКИ ШУРУПАМИ ПО ГОСТ 1145-80*

				1.272.5-91.00.00.00 А1			
				УКАЗАНИЯ ПО ПРИМЕНЕНИЮ			
И. КОНТР.		КОРОСТЕЛЕВ		СТАРШАЯ		ЛИСТ	
ГМП		КОРОСТЕЛЕВ		Р		1	
РУК. ГР. АРХ.		АСТАПОВА		4		ЛИСТОВ	
				ТОРГОВО- БЫТОВЫХ ЗАДАНИЙ И ТУРИСТСКИХ КОМПЛЕКСОВ			

ИЗМ. И ПОДК. ПОДАРИТЬ И ДАТА ВЗЯТИ ИЛИ В

Рис. 2

паз выбрать по месту

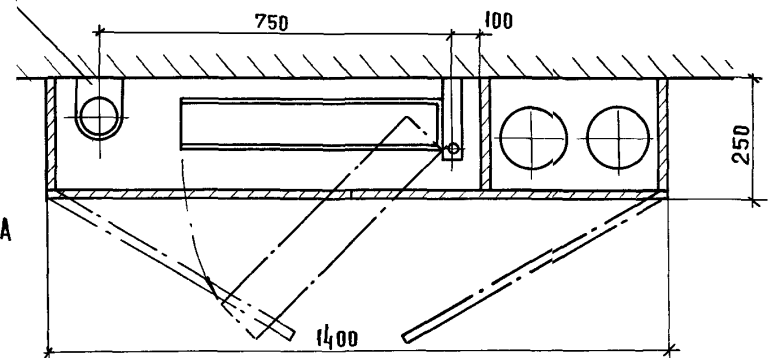
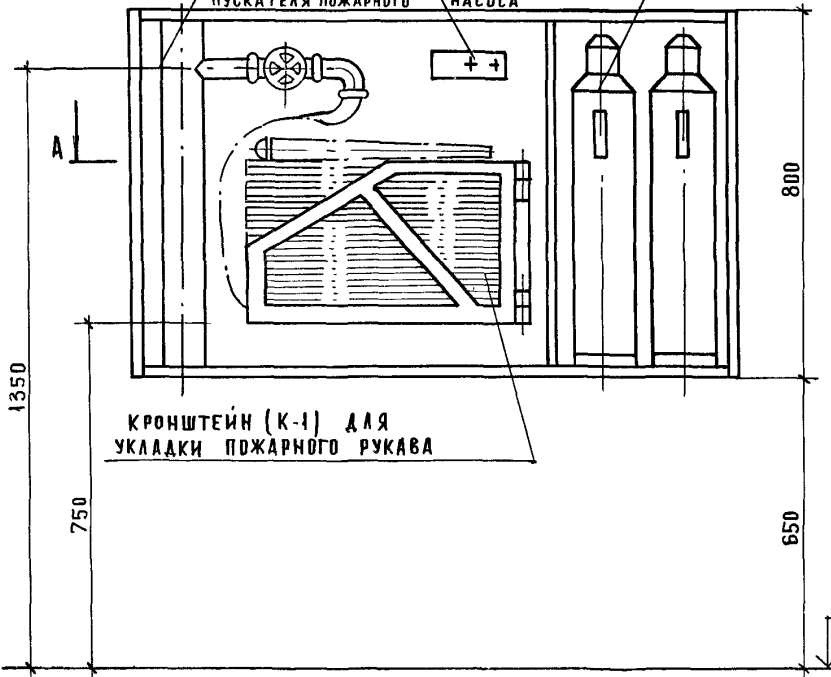
А.Я. ВАРИАНТ 1 (шкафы ШП-01; ШП-04)

Дверки условно сняты

Водопровод

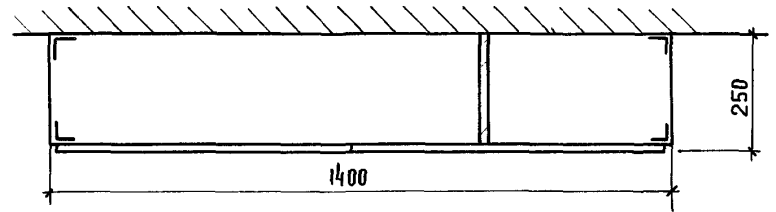
Кнопку управления дистанцион. пускателя пожарного насоса

Огнетушитель



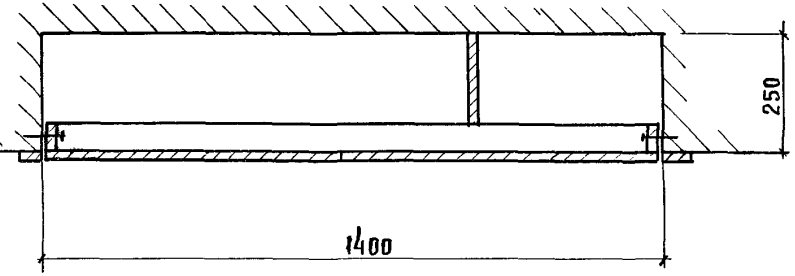
А-А. ВАРИАНТ 2 (шкафы ШП-13; ШП-16)

Остальное см. Вариант 1



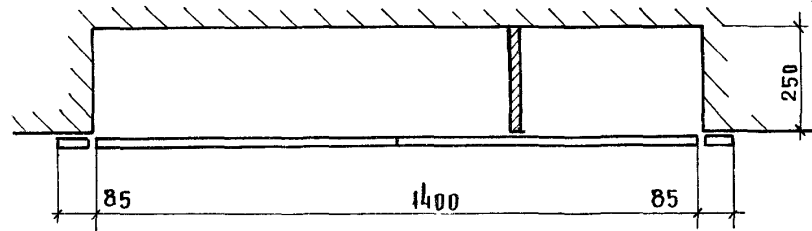
А-А. ВАРИАНТ 3 (шкафы ШП-07; ШП-10)

Остальное см. Вариант 1



А-А. ВАРИАНТ 4 (шкафы ШП-19; ШП-22)

Остальное см. Вариант 1



1. 272. 5-91-00. 00. 00. А1	Лист 3
-----------------------------	--------

ИНВ. № ПОДА. ПОДПИСЬ И ДАТА ВЗАМ. ИНЖ. И

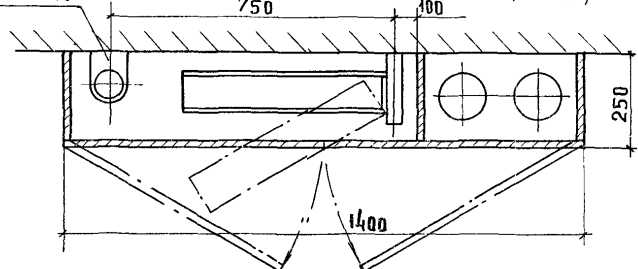
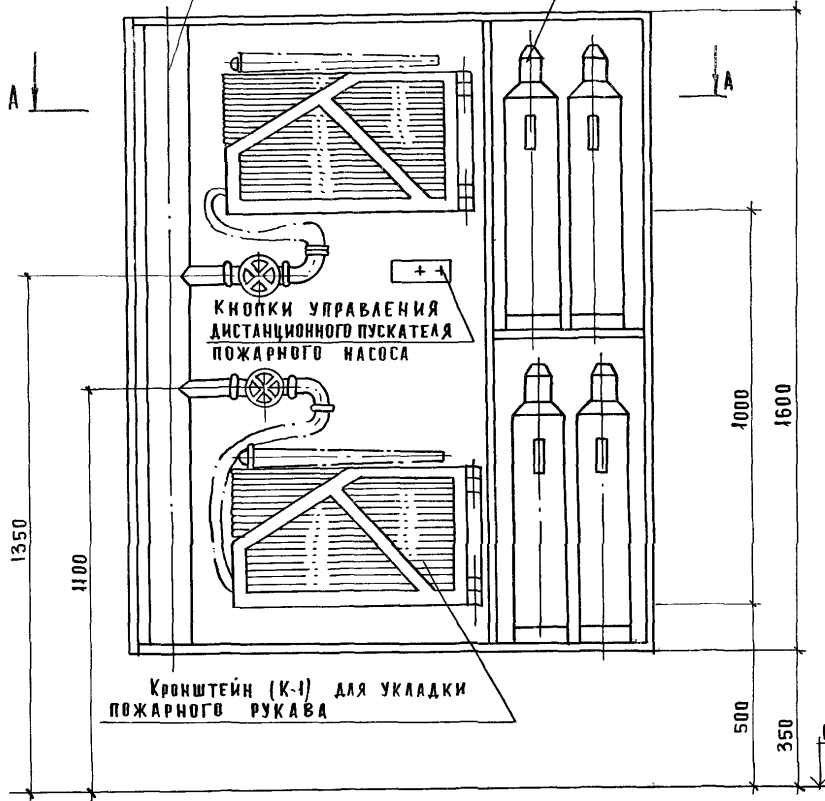
Рис. 3

ПАЗ ВЫБРАТЬ ПО МЕСТУ

А-А ВАРИАНТ 1 (ШКАФЫ ШП-02; ШП-05)

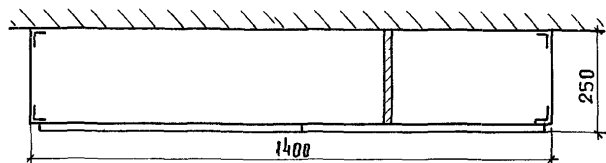
ДВЕРКИ УСЛОВНО СНЯТЫ

ОГНЕТУШИТЕЛЬ

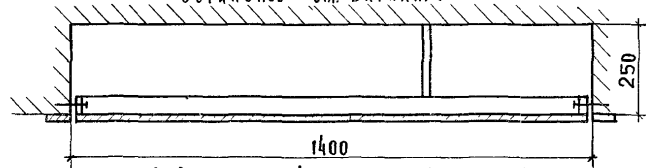


А-А ВАРИАНТ 2 (ШКАФЫ ШП-14; ШП-17)

ОСТАЛЬНОЕ СМ. ВАРИАНТ 1

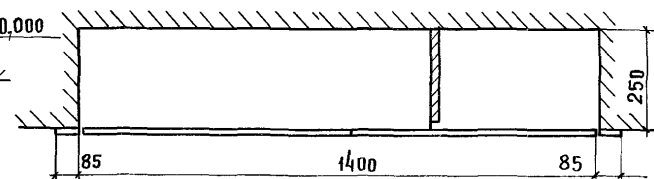


А-А ВАРИАНТ 3 / ШКАФЫ ШП-08; ШП-11 /
ОСТАЛЬНОЕ СМ. ВАРИАНТ 1



А-А ВАРИАНТ 4 (ШКАФЫ ШП-20; ШП-23)

ОСТАЛЬНОЕ СМ. ВАРИАНТ 1



1.272.5-91-00.00.00. А1
Лист 4

2252 12

ИНВ. И ПОДАЛ. ПОДПИСЬ МАСТА (В ЗАМ. ИНЖ.)

Рис. 1

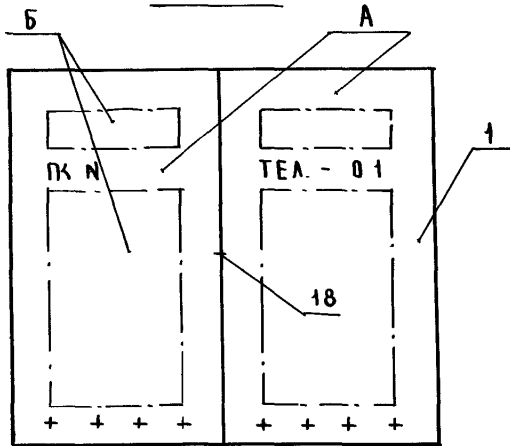
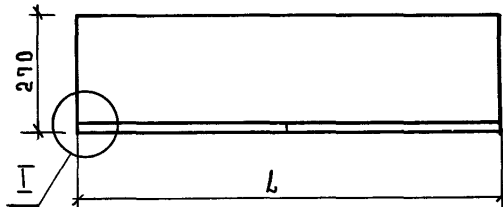
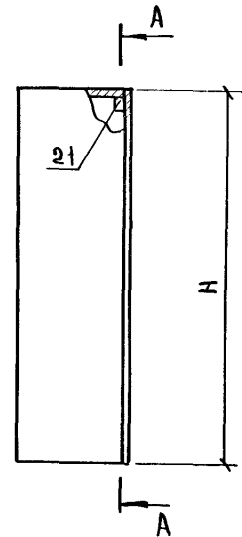
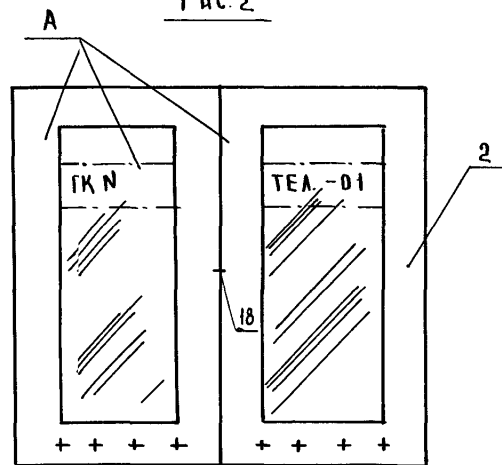


Рис. 2



ОБОЗНАЧЕНИЕ	Рис.	Рис. для А-А	МАРКА	РАЗМЕРЫ, ММ				МАССА, КГ	ОБЪЕМ, М ³
				П	Л	Н ₁	Л ₁		
1.272.5-91-01.00.00	1	3	ШП-01	800	1400	762	1364	16,2	0,026
-01		4	ШП-02	1600	1400	1562	1364	38,4	0,064
-02		5	ШП-03	1600	1000	1562	964	27,6	0,061
-03	2	3	ШП-04	800	1400	762	1364	14,7	0,021
-04		4	ШП-05	1600	1400	1562	1364	35,7	0,051
-05		5	ШП-06	1600	1000	1562	964	26,6	0,042

В соответствии с ГОСТ 12.4.026-76 ПОВЕРХНОСТЬ "А" ОКРАСИТЬ ЭМАЛЬЮ КРАСНОГО ЦВЕТА ПФ-115 ГОСТ 6465-76* ПОВЕРХНОСТЬ "Б" И СТЕНКИ ШКАФА ОБЛИЦОВЫВАЮТСЯ БУМАЖНОСЛОИСТЫМ ПЛАСТИКОМ БЕЛОГО ЦВЕТА.

1.272.5-91-01.00.00 СБ

ШКАФ ПОЖАРНОГО КРАНА
НАВЕСНОЙ ШП-01...ШП-06
СБОРОЧНЫЙ ЧЕРТЕЖ

СТАЛЬ МАССА МАСШТ

Р	СМ. ТАБЛ.	
---	-----------	--

ЛИСТ 1 ЛИСТОВ 2

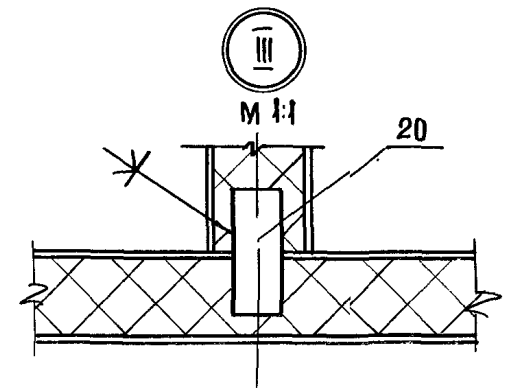
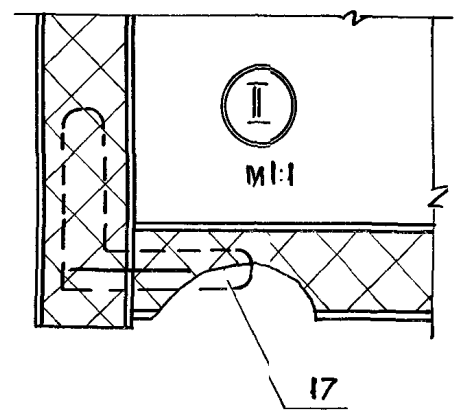
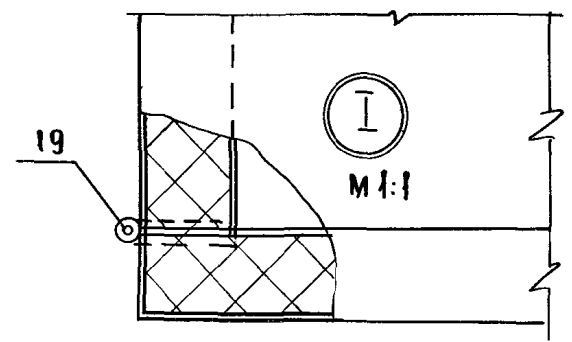
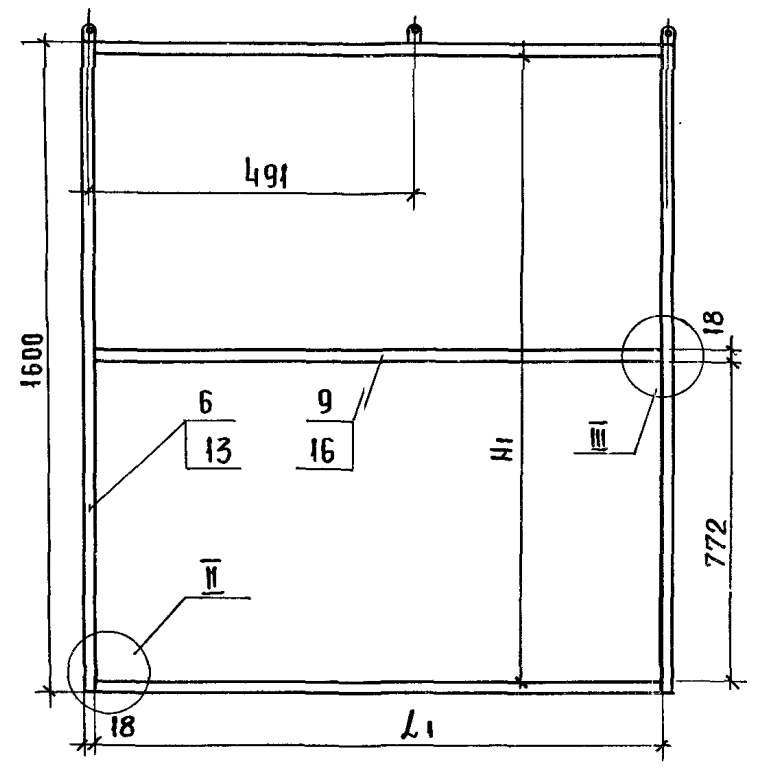
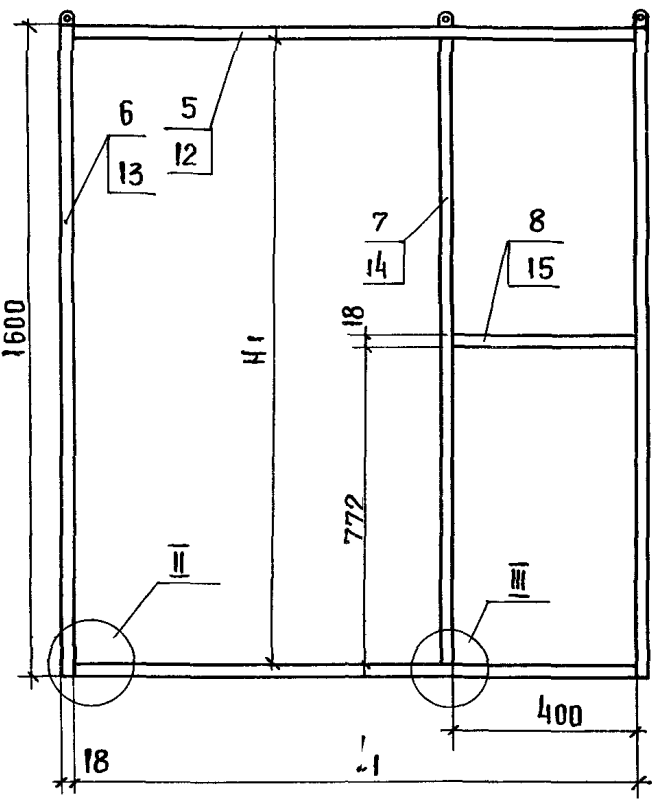
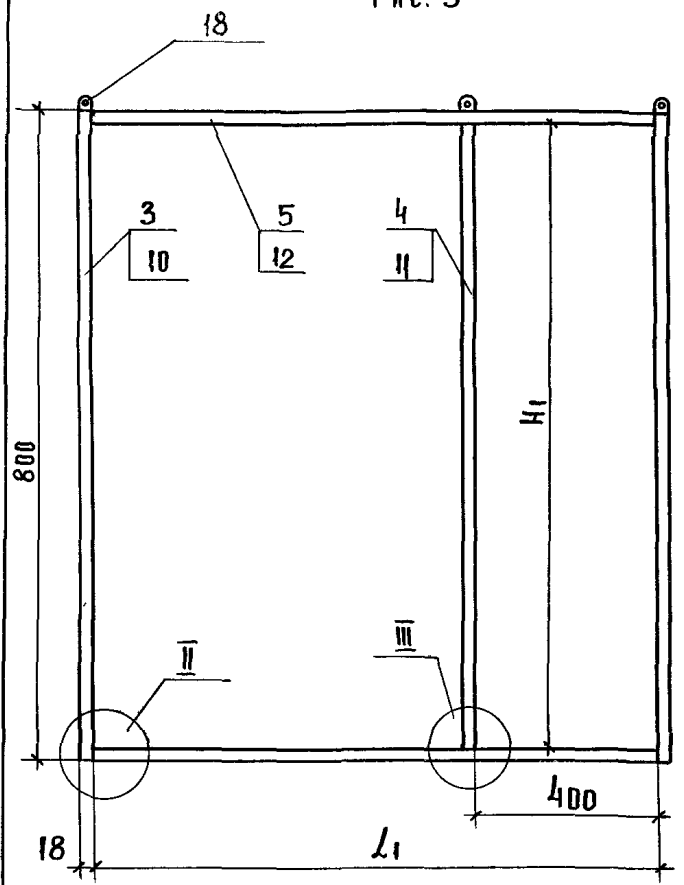
ОПТОВО-
БИТОВЫХ
ЗАМКИ И
ГРУЗОВЫЕ
КОМПАКТОРЫ

РУК.МАСТ	ГУБАРЕВИЧ	<i>[Signature]</i>
ГАШНИЖ	СТАМУГАЕВИЧ	<i>[Signature]</i>
Н.КОНТР	КОРОСТЕЛЕВ	<i>[Signature]</i>
ТИП	КОРОСТЕЛЕВ	<i>[Signature]</i>
РУК.ГРАФ	АСТАПОВА	<i>[Signature]</i>

А - А
Рис. 3

А - А
Рис. 4

А - А
Рис. 5



ИНВ. И ПОДП. ПОДПИСЬ И ДАТА ВЗАМ. ИНВ. Ч

ИНВ. ПОДА ПОДП. И ДАТА ВЗАМ. ИНВ.

ФОРМАТ	ЗОНА	ПОЗ.	ОБОЗНАЧЕНИЕ	НАИМЕНОВАНИЕ	КОЛ. НА ИСПОЛН. 1.272.5-91-01.01.00						ПРИМЕЧАНИЕ
					-	01	02				
				<u>ДОКУМЕНТАЦИЯ</u>							
АЧ			1.272.5-91-01.01.00 СБ	СБОРОЧНЫЙ ЧЕРТЕЖ ДЕТАЛИ	×	×	×				
				ОСНОВА							
				ПАЦТА 16							
				ГОСТ 10632-77 *							
БЧ	1		1.272.5-91-01.01.01	800 x 700	1						
			- 01	1600 x 700		1					
			- 02	1600 x 500			1				

				1.272.5-91-01.01.00					
				Д В Е Р К А					
				СТАДИЯ		ЛИСТ		ЛИСТОВ	
				Р		1		2	
И. КОПТЯКОВ Г. П. КОРОСТЕЛЕВ Р. Ю. АСТАХОВА				КОРОСТЕЛЕВ КОРОСТЕЛЕВ АСТАХОВА		КОРОСТЕЛЕВ КОРОСТЕЛЕВ АСТАХОВА		КОРОСТЕЛЕВ КОРОСТЕЛЕВ АСТАХОВА	
				ИНИИЭП		ТОРГОВО- БЫТОВЫЙ ЗАПАС И КОМПЛЕКТ КОМПЛЕКТОВ		КОМПЛЕКТОВ	
				ФОРМАТ А4					

ИНВ. ПОДА ПОДПИСЬ И ДАТА ВЗАМ. ИНВ.

ФОРМАТ	ЗОНА	ПОЗ.	ОБОЗНАЧЕНИЕ	НАИМЕНОВАНИЕ	КОЛ. НА ИСПОЛН. 1.272.5-91-01.01.00 -						ПРИМЕЧАНИЕ
					-	01	02				
				ОБЯЦОВКА							
				ПЛАСТИК 1.0							
				ГОСТ 9590-76 *							
БЧ	2		1.272.5-91-01.01.02	800 x 700	2						
			- 01	1600 x 700		2					
			- 02	1600 x 500			2				
БЧ	3		1.272.5-91-01.01.03	800 x 18	2						
			- 01	1600 x 18		2	2				
БЧ	4		1.272.5-91-01.01.04	700 x 18	2	2					
			- 01	500 x 18			2				
				<u>ПРОЧИЕ ИЗДЕЛИЯ</u>							
				КАТАЛОГ ВОКТИМ							
				ВЫПУСК 5-99							
	5			ВТУЛКА А.3	6	6	4				

1.272.5-91-01.01.00 ЛИСТ
2

ИНВ.№ ПДА | ПОДП.И.ДАТА | ВЗАМ.ИНВ.А

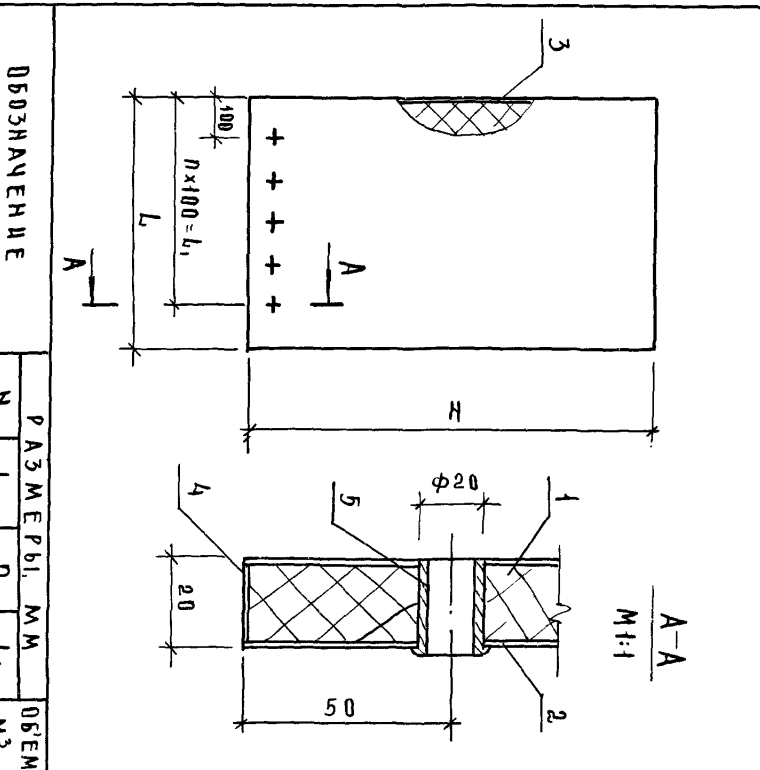
ФОРМА	ЗОНА	КОД	ОБОЗНАЧЕНИЕ	НАИМЕНОВАНИЕ	КОЛ. НА ИСПОЛН 1.272.5-91-01.00.00						ПРИМЕЧАНИЕ
					-	01	02	03	04	05	
				<u>СТАНДАРТНЫЕ ИЗДЕЛИЯ</u>							
		17		УГОЛЬНИК УП ГОСТ 5091-78*	6	6	4	6	6	4	
		18		НАВЕСКА Н ГОСТ 5087-80	5	5	5	5	5	5	
				<u>ПРОЧИЕ ИЗДЕЛИЯ</u>							
				КАТАЛОГ ВПКТИМ ВЫПУСК 5-79							
		19		ПЕЛЯ РОЯЛЬНАЯ С = 800 С = 1600	2			2			
		20		ШКАМТ 8x30 РТМ 13-6-85	12	16	12	12	16	12	
		21		ЗАЩЕЛКА 4.11	4	4	4	4	4	4	

1.272.5-91-01.00.00 | ЛИС 3

ФОРМАТ А 4

ИНВ.№ ПДА | ПОДП.И.ДАТА | ВЗАМ.ИНВ.А

ИНВ.№ ПДА	ПОДП.И.ДАТА	ВЗАМ.ИНВ.А
1.272.5-91-01.01.00		
- 01	800	700
- 02	1600	700
	1600	500
		4
		400
		0,016



ОБОЗНАЧЕНИЕ: 1.272.5-91-01.01.00

РАЗМЕРЫ, ММ: Н, L, П, L1, ОБЪЕМ М³

А ВЕРКА

СЫРЬЧУНЫЙ ЧЕРТЕЖ

1.272.5-91-01.01.00 СБ

СТАДР/МАСС/МАСС/ШТ

П Р СМ ТРВА

ЛУСТ | ЛУСТ 0,8-1

ЭЗ652 17 | ФОРМАТ А 4

ИНВ.И ПОДЛ. ПОДПИСЬ И ДАТА ВЗАМ.ИНВ.И

ФОРМАТ	ЗОНА	ПОЗ.	ОБОЗНАЧЕНИЕ	НАИМЕНОВАНИЕ	КОЛ. НА ИСПОЛН. 1.272.5-91-01.02.00				ПРИМЕЧАНИЕ
					-	01	02		
				ДОКУМЕНТАЦИЯ					
А3			1.272.5-91-01.02.00 СБ	СБОРНИЧНЫЙ ЧЕРТЕЖ ДЕТАЛИ	×	×	×		
				БРУСВК					
				ПЛОММАТЕРИАЛЫ					
				ГОСТ 8486-86 Е					
Б4	1		1.272.5-91-01.02.01	800 x 100 x 18	2				
			- 01	1600 x 100 x 18		2	2		
Б4	2		1.272.5-91-01.02.02	700 x 100 x 18	2	2			
			- 01	500 x 100 x 18			2		
Б4	3		01.02.03	520 x 10 x 10	2				
			- 01	320 x 10 x 10		2	2		
Б4	4		01.02.04	620 x 10 x 10	2	2			
			- 01	1420 x 10 x 10			2		

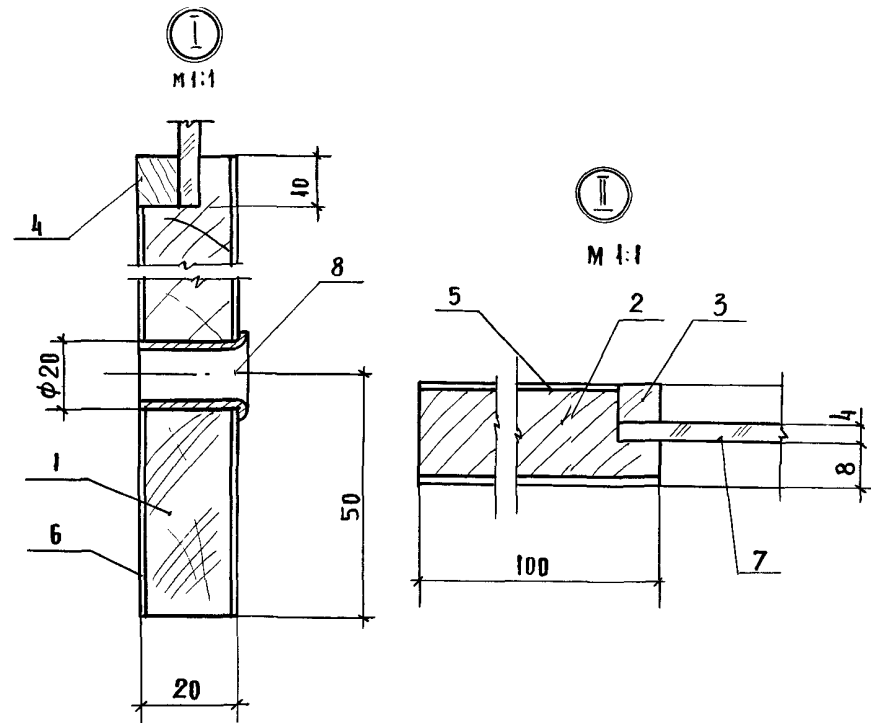
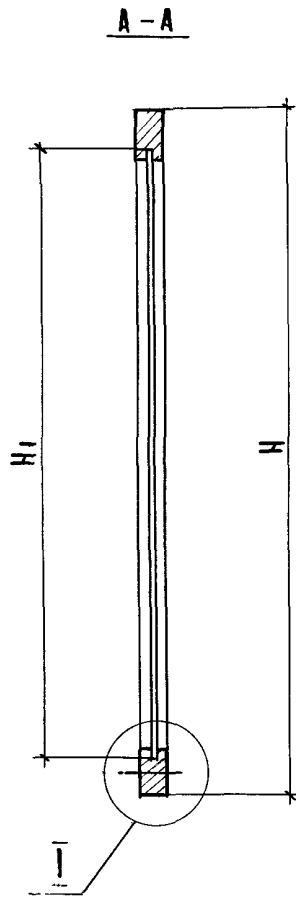
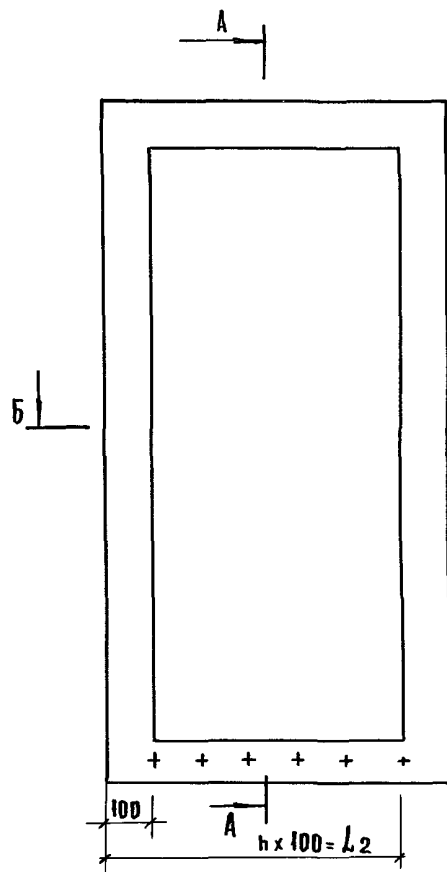
				1.272.5-91-01.02.00			
				ДВЕРКА			
И.М.ОМР КОРОСТЕЛЕВ Г.И. КОРОСТЕЛЕВ Р.К.ГРЯЖА АСТАПОВА				СТАДАНЯ ЛИСТ ЛИСТОВ Р 2 БЕРГО ВВ- БИТОВИХ ЗАДНИ И ТУШЕТОМ А3 ЗАПИСЬ ВЕРВ			
ФОРМАТ А4							

ИНВ.И ПОДЛ. ПОДПИСЬ И ДАТА ВЗАМ.ИНВ.И

ФОРМАТ	ЗОНА	ПОЗ.	ОБОЗНАЧЕНИЕ	НАИМЕНОВАНИЕ	КОЛ. НА ИСПОЛН. 1.272.5-91-01.02.00				ПРИМЕЧАНИЕ
					-	01	02		
				ОБЛЦОВКА					
				ПЛАСТИК 1.0					
				ГОСТ 9590-76 *					
Б4	5		1.272.5-91-01.02.05	800 x 100	4				
			- 01	1600 x 100		4	4		
Б4	6		1.272.5-91-01.02.06	700 x 100	4	4			
			- 01	500 x 100			4		
				СТЕКЛО 3					
				ГОСТ 111-78 *					
Б4	7		1.272.5-91-01.02.07	520 x 620	1				
			- 01	520 x 1420		1			
			= 02	320 x 1420			1		
				ПРочие изделия					
				КАТАЛОГ ВЛКТИ М					
				выпуск 5-79					
				ВТУЛКА	6	6	4		

286152 18

1.272.5-91-01.02.00 ЛИСТ 2



ОБОЗНАЧЕНИЕ	РАЗМЕРЫ М М					ОБЪЕМ М ³	МАССА, КГ
	L	L ₁	L ₂	H	H ₁		
1.272,5 - 9.1-01.02.00	700	520	600	8000	620	0,006	5,7
-01	700	520	600	16000	1420	0,009	11,7
-02	500	320	400	16100	1420	0,008	8,6

				1.272.5-9.1-01.02.00 СБ					
				Д В Е Р К А					
				СБОРОЧНЫЙ ЧЕРТЕЖ					
				СТАДИЯ		МАССА		МАСШТАБ	
				Р		СМ.		ТАБЛ.	
				Л И С Т		Л И С Т О В 1			
				ТУРГОВЫЕ- БЫТОВЫХ ЗАДАНИЙ И ТУРИСТСКИХ КОМПЛЕКСОВ					
РУК. МАСТ. ГУБАРЕВИЧ		<i>Губаревич</i>		Г.А. ИНЖ. М. СТАНУАЛЕВИЧ		<i>Стануалевиц</i>		Н. КОНТР. КОРОСТЕЛЕВ	
ГИП. КОРОСТЕЛЕВ		<i>Коростелев</i>		РУК. ГР. АРХ. АСТАПОВА		<i>Астапова</i>			

ИНВ. И ПОДЛ. ПОДПИСЬ И ДАТА ВЗАМ. ИНВ. И

ИНВ. ПОДЛ ПОДПИСЬ И ДАТА ВЗАМ. ИНВ

ФОРМА ЗОНА ПОЗ.	ОБОЗНАЧЕНИЕ	НАИМЕНОВАНИЕ	КОЛ. НА ИСПОЛН. 1.272.5-91-02.00.00					ПРИМЕ- ЧАНИЕ
			-	01	02	03	04	
		<u>ДОКУМЕНТАЦИЯ</u>						
АЗ	1.272.5-91-02.00.00 СБ	СБОРОЧНЫЙ ЧЕРТЕЖ СБОРОЧНЫЕ ЕДИНИЦЫ	×	×	×	×	×	×
АЗ	1 1.272.5-91-01.01.00	ДВЕРКА	2					
	-01			2				
	-02				2			
АЗ	2 1.272.5-91-01.02.00	ДВЕРКА				2		
	-01					2		
	-02						2	
АЗ	3 1.272.5-91-02.01.00	КОРОБКА	1			1		
	-01			1			1	
	-02				1			1
		<u>ДЕТАЛИ</u>						
		ПЛИТА 16						
		ГОСТ 10632-77 *						

			1.272.5-91-02.00.00		
			ШКАФ ПОЖАРНОГО КРАНА		
			ВСТРОЕННЫЙ		
			ШП-07... ШП-12		
			СТАДИЯ	Л И С Т	Л И С Т О В
			Р	1	2
Н.И.ОМТН КИРОСТЕЛЕВ Г И П КИРОСТЕЛЕВ РУЧ.ГРАФ АСТАНОВА			ТОРГОВО- БУДОВАТЕ- ЛЬСКИЙ ЗАКАЗНИК ПРОЕКТА КОРПОРАЦИЯ		

ИНВ. ПОДЛ ПОДПИСЬ И ДАТА ВЗАМ. ИНВ

ФОРМА ЗОНА ПОЗ.	ОБОЗНАЧЕНИЕ	НАИМЕНОВАНИЕ	КОЛ. НА ИСПОЛН. 1.272.5-91-02.00.00					ПРИМЕ- ЧАНИЕ
			-	01	02	03	04	
Б4	4 1.272.5-91-02.00.01	250 x 800	1			1		
Б4	5 1.272.5-91-02.00.02	250 x 1600		1			1	
Б4	6 1.272.5-91-02.00.03	250 x 420		1			1	
Б4	7 1.272.5-91-02.00.04	250 x 1000			1			1
		БРУСОК						
		ПОДОМАТЕРИАЛЫ						
		ГОСТ 8486-86 Е						
Б4	8 1.272.5-91-02.00.05	250 x 35 x 25	2	4	2	2	4	2
		<u>ПРОЧЕЕ ИЗДЕЛИЯ</u>						
		КАТАЛОГ ВПКТИМ						
		ВЫПУСК 5-79						
	9	ПЕТЛЯ 3.1						
		е = 800	2			2		
		е = 1600		2	2		2	2
	10	ЗАЩЕЛКА Ч.11 А	4	4	4	4	4	4
	11	НАВЕСКА 4.06	2	2	2	2	2	2

1.272.5-91-02.00.00 Л И С Т 2

23552 20

Рис. 1

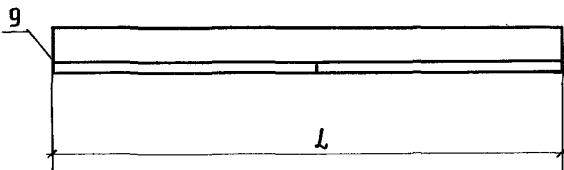
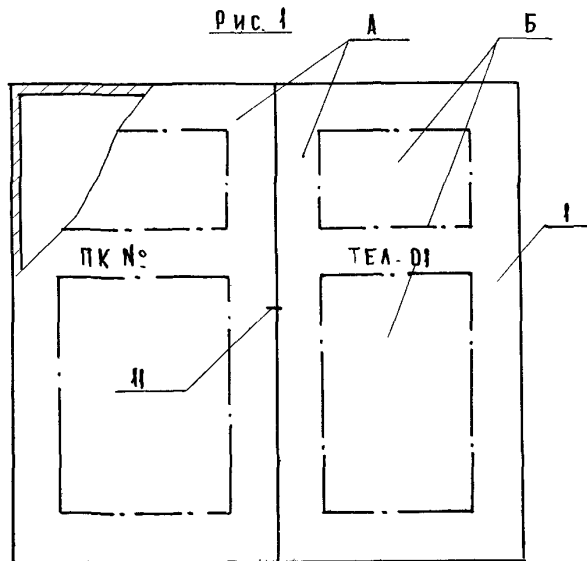
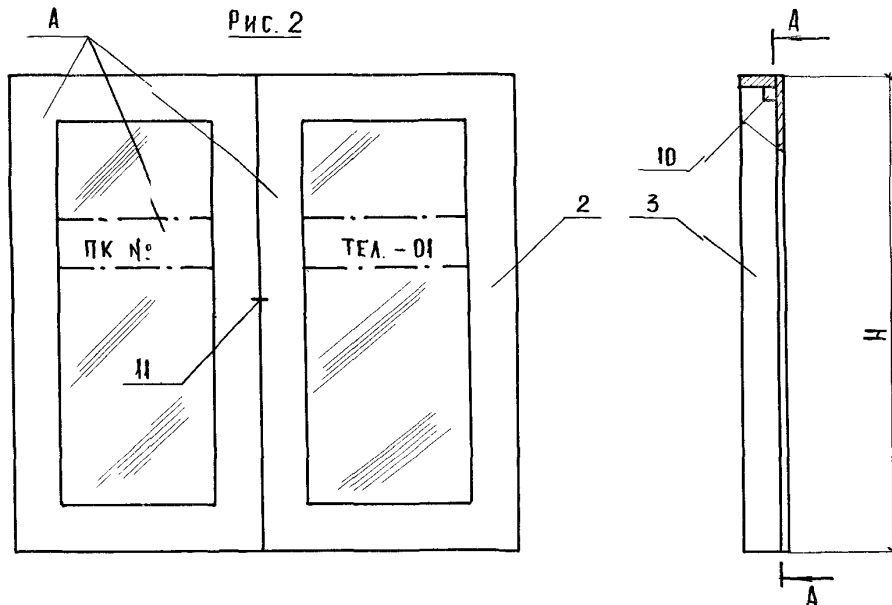


Рис. 2



ОБОЗНАЧЕНИЕ	РИС.	РИС. ДЛЯ А-А	МАРКА	РАЗМЕРЫ, ММ		ОБЪЕМ, М ³	МАССА, КГ
				L	H		
1. 272. 5-11-02. 00. 00	1	3	ШП-07	1400	800	0,051	9,7
- 01		4	ШП-08	1400	1600	0,122	20,4
- 02		5	ШП-09	1000	1600	0,076	12,6
- 03	2	3	ШП-10	1400	800	0,046	8,2
- 04		4	ШП-11	1400	1600	0,109	18,2
- 05		5	ШП-12	1000	1600	0,058	11,6

Перегородки условно не показаны (поз. 4...7)
 В соответствии с ГОСТ 12.4.026-76 поверхность „А“
 окрасить эмалью красного цвета ПФ-115
 ГОСТ 6465-76* поверхность „Б“ облицовывается
 бумажным пластиком белого цвета.

1.272.5-9.1-02.00.00 СБ

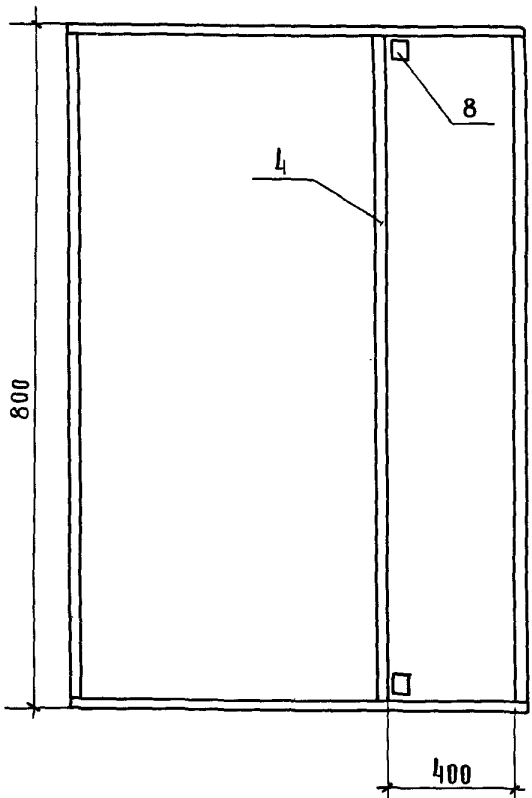
ШКАФ ПОЖАРНОГО КРАНА
 ВСТРОЕННЫЙ ШП-07... ШП-12
 СБОРОЧНЫЙ ЧЕРТЕЖ

СТАДИЯ	МАССА	МАСШТАБ
Р	СМ. ТАБЛ. I	
Лист 1	Листов 2	
Т. О. Р. Г. В. О. Б. Ы. Д. В. Ы. Х. З. А. Н. И. И. Н. Т. У. Р. И. С. Т. С. К. И. Я. К. О. М. П. Л. Е. К. Т. О. В.		

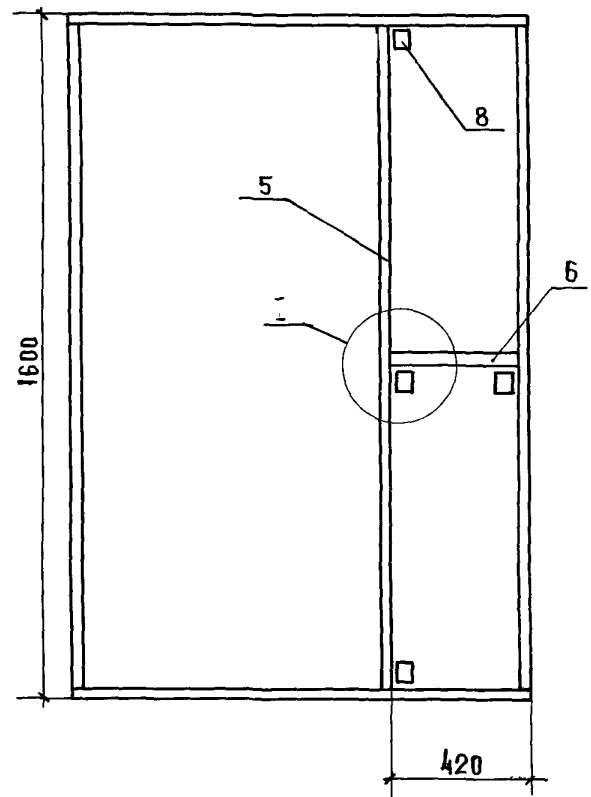
РХ. МАСТ.	ГУБАРЕВИЧ	<i>Губаревич</i>
Техн. м.	СТАНУЛЕВИЧ	<i>Стануевич</i>
Н. КОНТР.	КОРОСТЕЛЕВ	<i>Коростелев</i>
Г. П.	КОРОСТЕЛЕВ	<i>Коростелев</i>
РХ. ГРАФ.	АСТАПОВА	<i>Астапова</i>

ИНВ. И ПОДАЛ. ПОДПИСЬ И ДАТА ВЗАМ. ИНВ. И

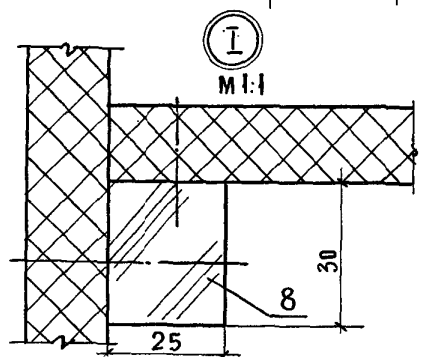
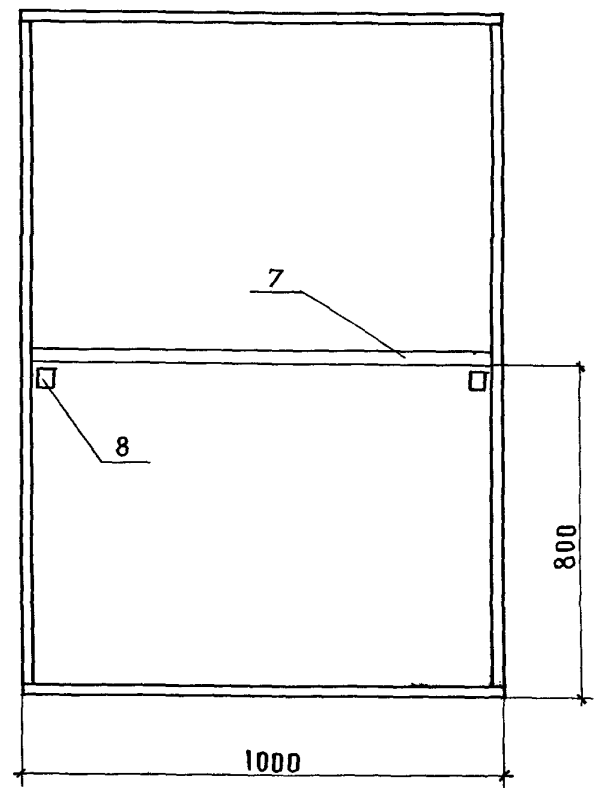
A - A
Рис. 3



A - A
Рис. 4



A - A
Рис. 5



ИВ. Н. ПОДЛ. ПОДПИСЬ КААТА ВЗАМ. ИВ. Н.

ИЗМ. ПОД П. ПОДПИСЬ И ДАТА ВЗЛ. ИМ. И. В. А.

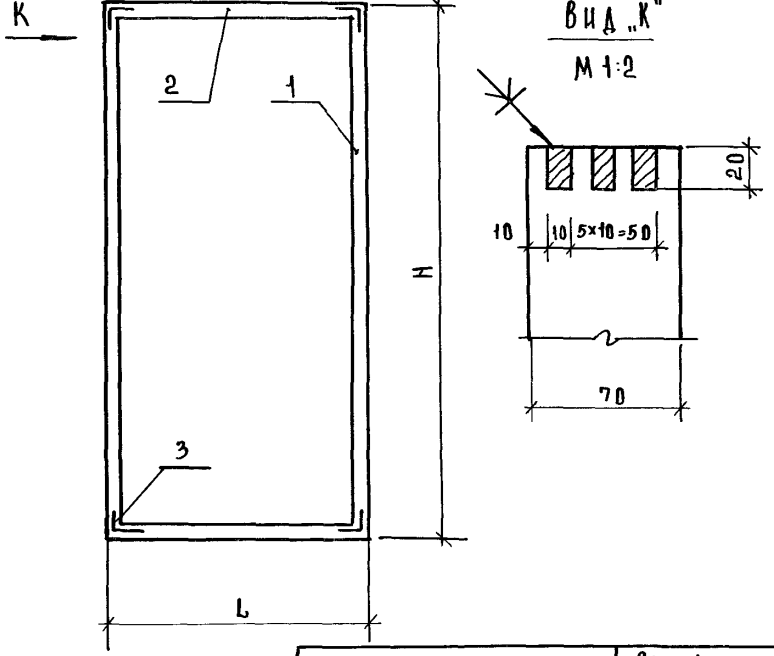
И. КОНТР.	КОРОСТЕЛЕВ	<i>[Signature]</i>
Г. И. П.	КОРОСТЕЛЕВ	<i>[Signature]</i>
Р. И. П. Г. Р. А. Р. Х.	АСТА ПОВА	<i>[Signature]</i>

Коробка
СБОРОЧНЫЙ ЧЕРТЕЖ

СТАДИЯ	МАССА	МАСШТ.
Р	СМ. ТАБЛ.	
ЛИСТ	ЛИСТОВ 1	

ОБОЗНАЧЕНИЕ	РАЗМЕРЫ, ММ	
	М	Л
1.272.5-94-02.01.00	800	1400
-01	1600	1400
-02	1600	1000

1.272.5-94-02.01.00 СБ



ИЗМ. ПОД П. ПОДПИСЬ И ДАТА ВЗЛ. ИМ. И. В. А.

ИЗМ.	ОБОЗНАЧЕНИЕ	НАИМЕНОВАНИЕ	КОЛ. НА ИСПОЛН.	ПРИМЕЧАНИЕ
03	1.272.5-94-02.01.00 СБ	ДОКУМЕНТАЦИЯ	-	
03		СБОРОЧНЫЙ ЧЕРТЕЖ	2	
03		ДЕТАЛИ	2	
03		БРУСОК	2	
03		ПЛАКАТЫ	2	
03		ГОСТ 8486-86 Е	2	
03	1.272.5-94-02.01.01	800 x 70 x 20	2	
03	-01	1600 x 70 x 20	2	
03	1.272.5-94-02.01.02	1400 x 70 x 20	2	
03	-02	1000 x 70 x 20	2	
03		СТАНДАРТНЫЕ ИЗДЕЛИЯ		
03		УГОЛЬНИК УП	4	
03		ГОСТ 5091-78*	4	

1.272.5-94-02.01.00	
СТАДИЯ	ЛИСТ
Р	1
И. КОНТР.	КОРОСТЕЛЕВ
Г. И. П.	КОРОСТЕЛЕВ
Р. И. П. Г. Р. А. Р. Х.	АСТА ПОВА
КОРОБКА	
1.272.5-94-02.01.00	

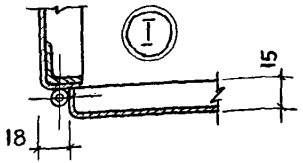
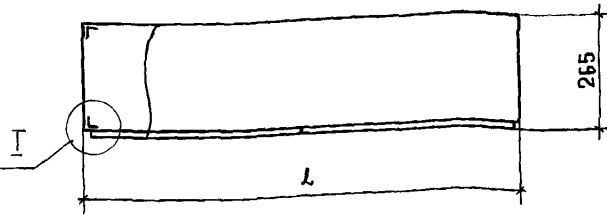
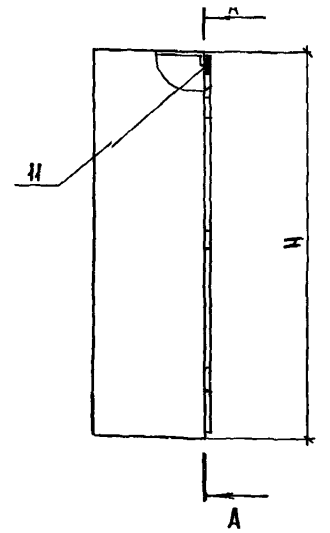
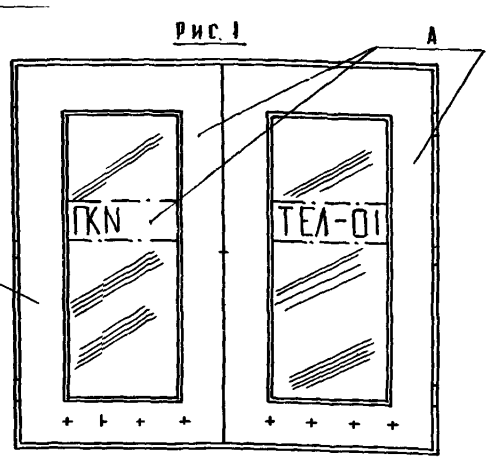
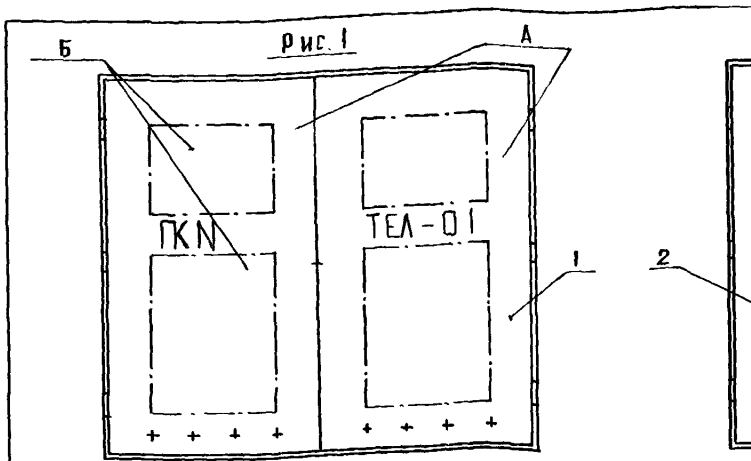
ИНВ.И ПОДА ПОДПИСЬ И ДАТА ВЗАМ.ИНВ.И

ФОРМАТ	ЗОНА	ПОЗ.	ОБОЗНАЧЕНИЕ	НАИМЕНОВАНИЕ	КОЛ. НА ИСПОЛН. 1.272.5-91-03.00.00							ПРИМЕЧАНИЕ	
					-	01	02	03	04	05			
				<u>ДОКУМЕНТАЦИЯ</u>									
А3			1.272.5-91-03.00.00 СБ	СБОРОЧНЫЙ ЧЕРТЕЖ	×	×	×	×	×	×			
				<u>СБОРОЧНЫЕ ЕДИНИЦЫ</u>									
А3	1		1.272.5-91-03.01.00	Д В Е Р К А	2								
			- 01			2							
			- 02				2						
А3	2		1.272.5-91-03.02.00	Д В Е Р К А				2					
			- 01						2				
			- 02							2			

				1.272.5-91-03.00.00		
				Ш КАФ ПОЖАРНОГО КРАНА		
				НА ВЕСНОЙ		
				Ш П-13... Ш П-18		
				СТАДАНЯ	Л И С Т	Л И С Т О В
				Р	1	2
И.КОНТР. Ю.РОСТЕАЕВ				ТОРГОВО-ВЫПУСК		
Г.И.П. Ю.РОСТЕАЕВ				ЗАКАЗНИ И		
Р.У.К.Г.РА.И. А.СТАПОВА				Г.РОСТОВСКИЙ		
				ФОРМАТ А4		

ИНВ.И ПОДА ПОДПИСЬ И ДАТА ВЗАМ.ИНВ.И

ФОРМАТ	ЗОНА	ПОЗ.	ОБОЗНАЧЕНИЕ	НАИМЕНОВАНИЕ	КОЛ. НА ИСПОЛН. 1.272.5-91-03.00.00							ПРИМЕЧАНИЕ	
					-	01	02	03	04	05			
А3	3		1.272.5-91-03.03.00	КОРБ	1			1					
			- 01			1			1				
			- 02				1			1			
				<u>ДЕТАЛИ</u>									
				ПЕРЕГОРДКА									
				ПЛИТА 16									
				ГОСТ 10632-77*									
Б4	6		1.272.5-91-03.00.01	785 x 245	1			1					
			- 01	400 x 245	1	2		1	2				
			- 02	1595 x 245		1			1				
			- 03	995 x 245			2			2			
				<u>СТАНДАРТНЫЕ ИЗДЕЛИЯ</u>									
				ШУРУП А 4 x 16									
				ГОСТ 1145-80	6	12	6	6	12	6			
				<u>ПРОЧЕЕ ИЗДЕЛИЯ</u>									
				КАТАЛОГ ВЛКТИМ									
				ВЫПУСК 5-79									
	11			ЗАЩЕЛКА 4.11	4	4	4	4	4	4			



В соответствии с ГОСТ 124.026-76 поверхность, А окрасить эмалью красного цвета ПФ-115 ГОСТ 6465-76. Поверхность, Б окрасить эмалью белого цвета. Корб пожарного шкафа окрашиваются эмалью серебристого, серого цвета

ОБОЗНАЧЕНИЕ	РИС.	РИС. ДЛ. А-А	МАРКА	РАЗМЕРЫ, ММ		МАССА, КГ
				Н	Л	
1.272.5-91-03.00.00	1	3	ШП-13	800	1400	37,7
-01		4	ШП-14	1600	1400	55,0
-02		5	ШП-15	1600	1000	44,3
-03	2	3	ШП-16	800	1400	36,3
-04		4	ШП-17	1600	1400	52,0
-05		5	ШП-18	1600	1000	39,2

1.272.5-91-03.00.00 СБ

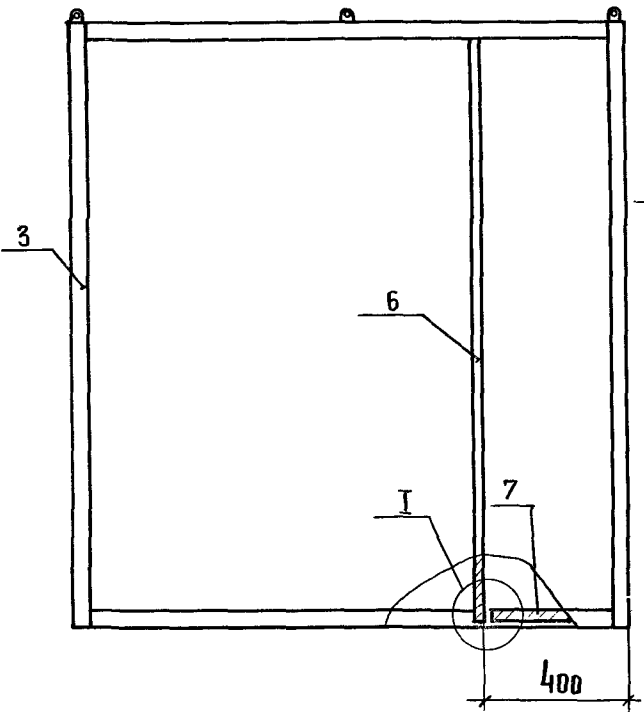
ШКАФ ПОЖАРНОГО КРАНА
НАВЕСНОЙ
ШП-13 ШП-118
СБОРОЧНЫЙ ЧЕРТЕЖ

СТАДЯ	МАССА	МАСШТАБ
Р	СМ.	
ТАБЛ.		
ЛИСТ 1	ЛИСТОВ 2	

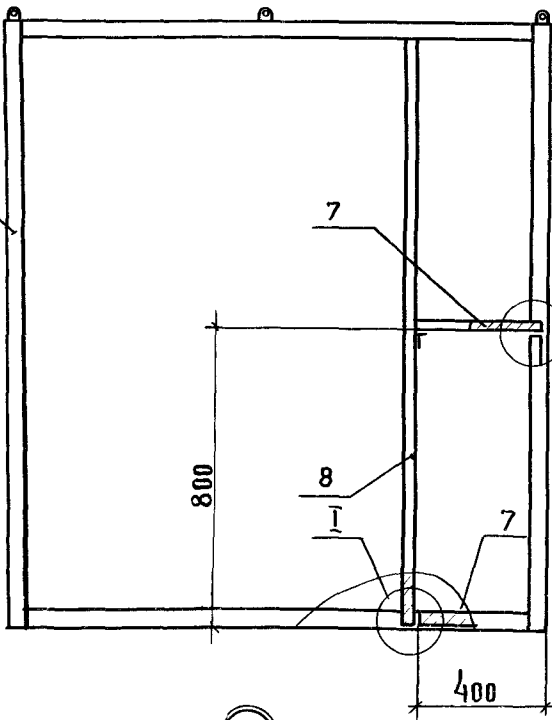
РУК. МАСТ. ГУБАРЕВИЧ
Л.И. КОТЛ. СТАНЗЛЕВИЧ
И. КОТЛ. КОРОСТЕЛЕВ
ГИП. КОРОСТЕЛЕВ
РУК. ТРАХ. АСТАПОВА

ИВ. Н. ПОДП. ПОДПИСЬ И ДАТА ВЗАМ. ИНЖЕН.

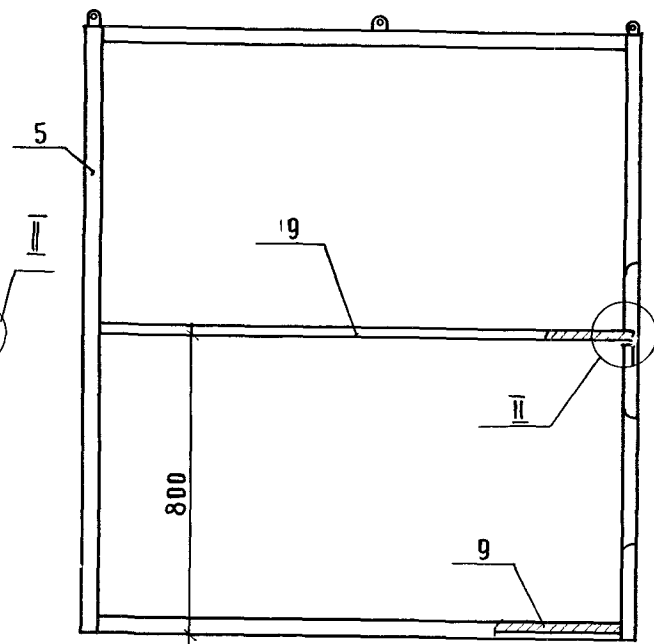
А-А РИС.3



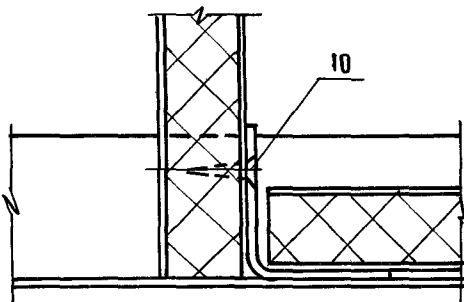
А-А РИС.4



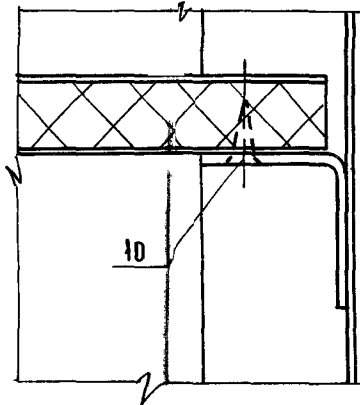
А-А РИС.5



М 1:1



М 1:1



1. 272.5 - 9.1-03.00.00 СБ

ЛМСТ

2

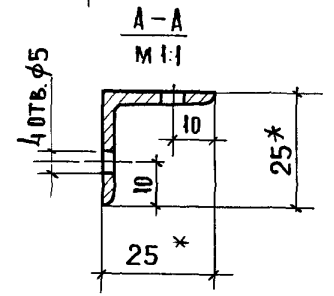
ИНВ. № ПОДА. ПОДПИСЬ И ДАТА. ВЗАМ. ИНВ. №

ИНВ. Н. ПОДА.	ПОДАТЬСЯ И ДАТА	БЗАМ. ИНВ. Н
ОБОЗНАЧЕНИЕ		
АЗ	1.272.5 - 9.1-03.01.00СБ	
Б4	1 1.272.5 - 9.1-03.01.01	
Б4	2	

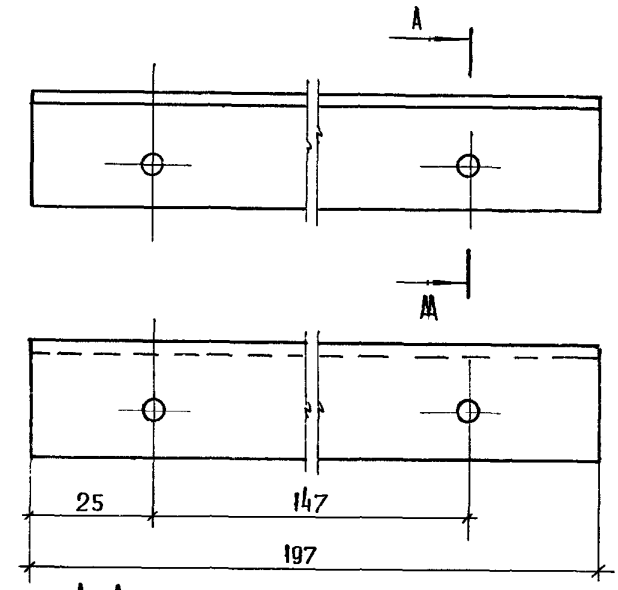
НАИМЕНОВАНИЕ	КОЛ. НА ИСХОДН.	1.272.5-9.1-03.01.00	—	ПРИМЕЧАН.
ДОКУМЕНТАЦИЯ	—	01		
СБОРОЧНЫЙ ЧЕРТЕЖ	XX	XX		
ДЕТАЛИ				
ПЛОТНО				
ЛИСТ 615 ГОСТ 19904-74*				
СТ 3 ГОСТ 16523-70				
810 x 720	1			6,7 кг
1610 x 720	1			13,4 кг
1610 x 520	1			9,6 кг
ОСЬ				
КРУГ 10 ГОСТ 2590-71*				
СТ 3 ГОСТ 535-79*				
С = 50				
	3	3	3	0,03 кг

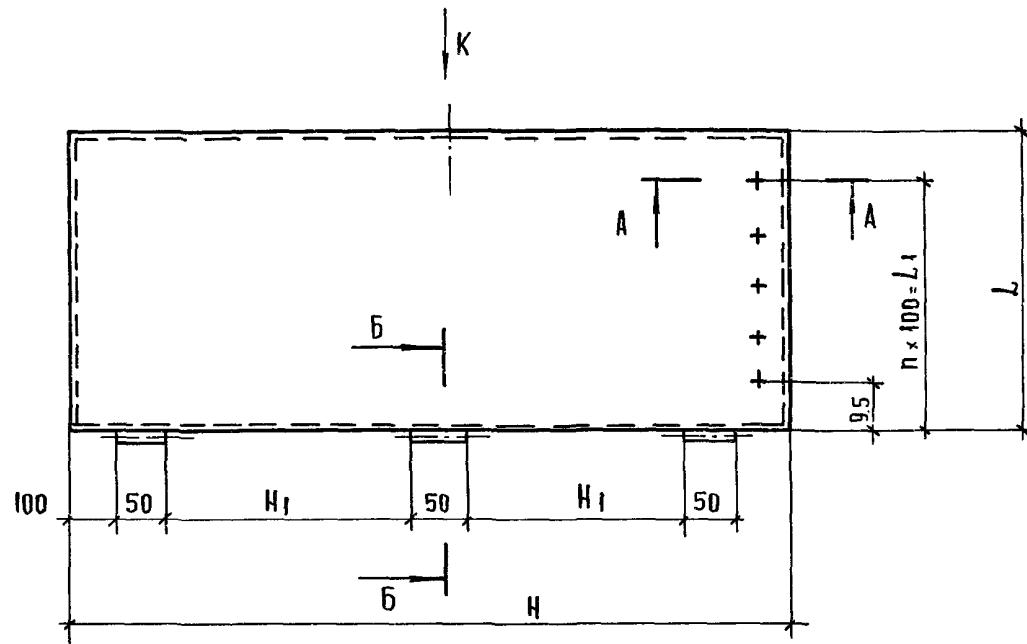
1.272.5-9.1-03.01.00	
СТАДИЯ	ЛИСТОВ
Р	1
ЩИТ	
А ВЕРКА	
И.КОНТР.	КОРОСТЕЛЕВ <i>Кол/к</i>
ГИП	КОРОСТЕЛЕВ <i>Кол/к</i>
РУК.ГР.АРХ.	АСТАЛОВА <i>Асталова</i>

ИНВ. Н. ПОДА.	ПОДАТЬСЯ И ДАТА	БЗАМ. ИНВ. Н
1.272.5 - 9.1-03.03.01		
СВЯЗЬ КАРКАСА		СТАДИЯ
		Р
		МАССА
		0,2
		МАСШТАБ
		1:1
УГОЛОК 25x25x3 ГО СТ 8509-86		ЛИСТ
СТ 3 ГОСТ 535-79*		ЛИСТОВ
		1
И.КОНТР. КОРОСТЕЛЕВ <i>Кол/к</i>		ЩИТ
ГИП КОРОСТЕЛЕВ <i>Кол/к</i>		
РУК.ГР.АРХ. АСТАЛОВА <i>Асталова</i>		

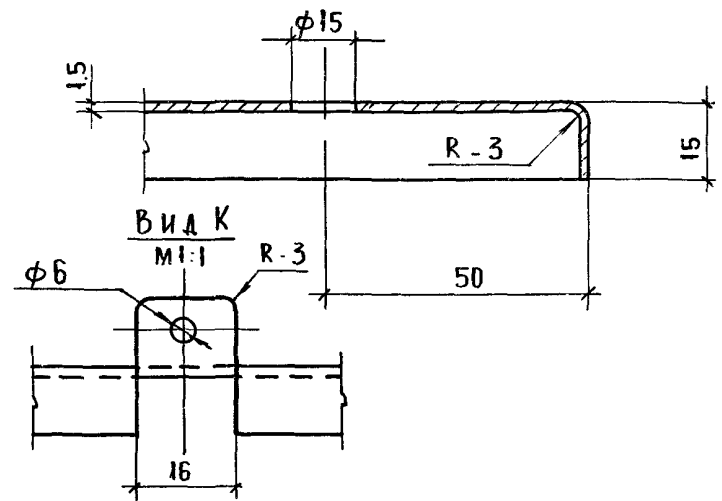


* РАЗМЕРЫ ДЛЯ СПРАВОК

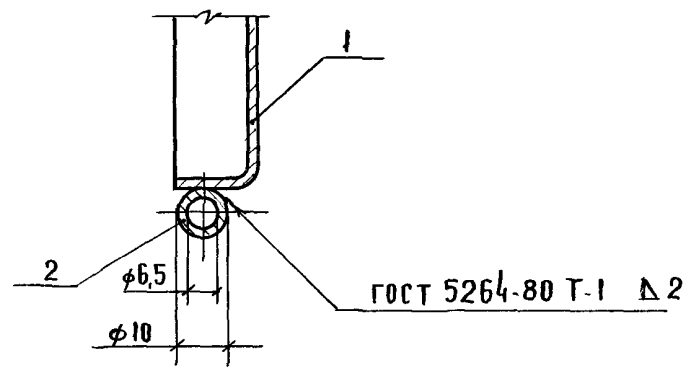




A - A
M 1:1



Б - Б
M 1:1



ОБОЗНАЧЕНИЕ	РАЗМЕРЫ ММ					МАССА, КГ
	Н	Н ₁	Л	Л ₁	н	
1.272.5-9.1-03.01.00	780	215	690	500	4	6,8
-01	1580	615	690	500	4	13,5
-02	1580	615	490	300	2	9,8

1.272.5-9.1-03.01.00 СБ

РУК. МАСТ.	ГУБАРЕВИЧ	<i>[Signature]</i>
ДИНЖ. М.	СТАНУЛЕВИЧ	<i>[Signature]</i>
Н. КОНТР.	КОРОСТЕЛЕВ	<i>[Signature]</i>
ГМП	КОРОСТЕЛЕВ	<i>[Signature]</i>
РУК. ГР. АРХ.	АСТАПОВА	<i>[Signature]</i>

АВЕРКА
СБОРОЧНЫЙ ЧЕРТЕЖ

СТАДИЯ	МАССА	МАСШТАБ
Р	СМ. ТАБЛ.	
ЛИСТ	ЛИСТОВ 4	
ЦНИИЭП		
ТОРГОВО-БЫТОВЫХ ЗАДАНИЙ И ТУРИСТСКИХ КОМПЛЕКСОВ		

ИНВ. И ПОДЛ. ПОДПИСЬ И ДАТА ВЗАМ. ИНВ. И

ИНВ.№ЛОАЛ. ПОДПИСЬ И ДАТА ВЗАМ.ИНВ.№

ФОРМАТ ЗОНА ПОЗ.	ОБОЗНАЧЕНИЕ	НАИМЕНОВАНИЕ	КОЛ. НА ИСПОЛН 1.272.5-91-03.02.00							ПРИМЕЧАНИЕ
			-	01						
		<u>ДОКУМЕНТАЦИЯ</u>								
А3	1.272.5-91-03.02.00 СБ	СБОРОЧНЫЙ ЧЕРТЕЖ	×	×	×					
		<u>ДЕТАЛИ</u>								
		ПОЛОТНО								
		Лист Б1.5 ГОСТ 19904-74*								
		СтЗ ГОСТ 16523-70*								
Б4	1.272.5-91-03.02.01	810 x 720	1							3,44кг
	-01	1610 x 720		1						5,54кг
	-02	1610 x 520			1					4,52кг

			1.272.5-91-03.02.00		
			Д В Е Р К А		
			СТАДИЯ ЛИСТ ЛИСТОВ		
			Р 1 2		
И.КОНТР КОРОСТЕЛЕВ			ТОРГОВО		
ГМП КОРОСТЕЛЕВ			БЫТОВЫХ		
РУКГРАЖ АСТАПОВА			ЭЛЕКТРОН		
			ТУРИСТСКИХ		
			КОМПЛЕКСОВ		

ФОРМАТ А 4

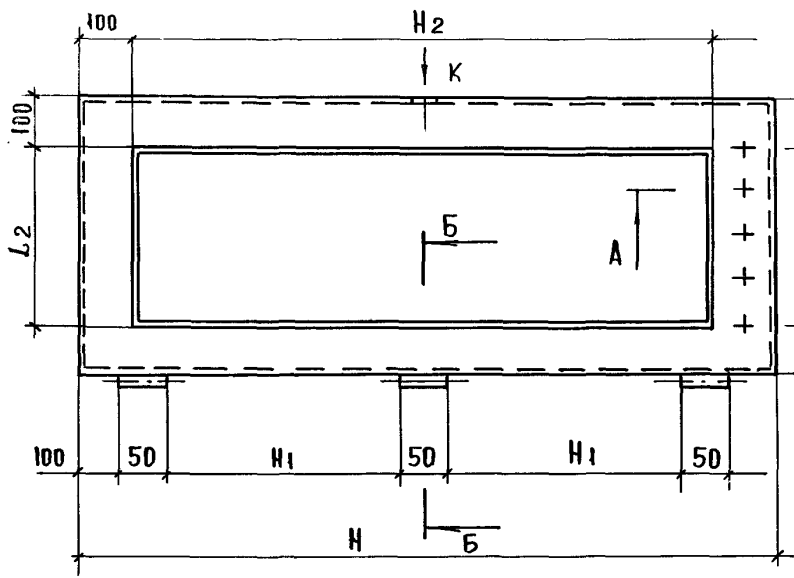
ИНВ.№ЛОАЛ. ПОДПИСЬ И ДАТА ВЗАМ.ИНВ.№

ФОРМАТ ЗОНА ПОЗ.	ОБОЗНАЧЕНИЕ	НАИМЕНОВАНИЕ	КОЛ. НА ИСПОЛН 1.272.5-91-03.02.00			ПРИМЕЧАНИЕ
			-	01	02	
		ОСЬ				
		КРУГ 10 ГОСТ 2590-71*				
		СтЗ ГОСТ 535-79*				
Б4	1.272.5-91-03.00.01	Ø = 50	3	3	3	0,03кг
Б4	1.272.5-91-03.00.02	СТЕКЛО 4				
		ГОСТ 111-78*				
		570 x 480	1			
		1370 x 480		1		
		1370 x 280			1	
		<u>ПРОЧЕЕ ИЗДЕЛИЯ</u>				
		ПРОФИЛЬ РЕЗИНОВЫЙ				
		ТУ 38-5-204-65				
	4	НТ - 9	2.1	3.7	3.3	М
	5	НТ - 8	2.1	3.7	3.3	М

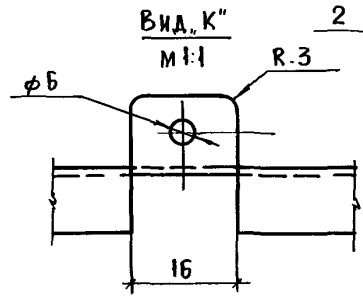
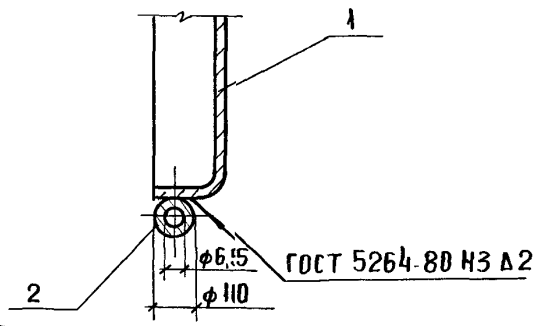
1.272.5-91-03.02.00					ЛИСТ
					2

ФОРМАТ А 4

100

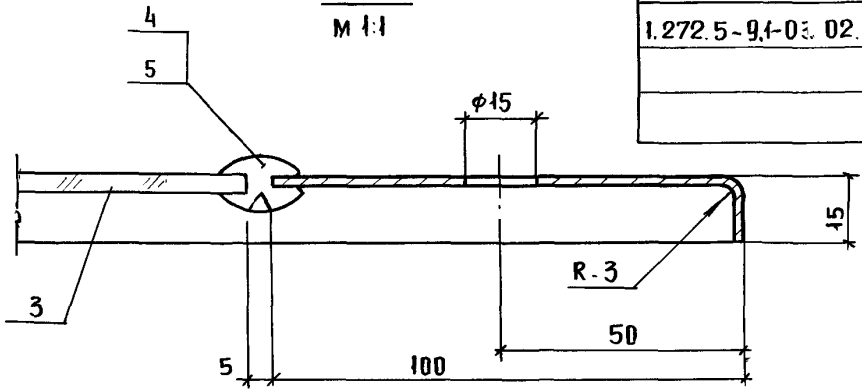


Б-Б
М 1:1



ОБЪЯСНЕНИЕ	РАЗМЕРЫ, ММ							МАССА, КГ
	Н	Н ₁	Л	Л ₁	п	Н ₂	Л ₂	
1.272.5-9,1-03.02.00	780	215	690	500	4	580	490	5,3
-01	1580	615	640	500	4	1380	490	10,4
-02	1580	615	490	300	2	1380	290	7,6

А-А
М 1:1



1.272.5 - 9.1-03.02.00СБ			
Д В Е Р К А С Б О Р О Ч Н Ы Й Ч Е Р Т Е Ж	СТАДИЯ	МАССА	МАСШТАБ
	Р	СМ. ТАБЛ.	
	ЛИСТ	ЛИСТОВ 1	
	ЦНИИЭП Т О Р Г О В О - Б Ы Т О В Ы Х З Д А Н И Й И Т У Р И С Т С К И Х К О М П Л Е К С О В		

РУК.МАСТ.	ГУБАРЕВИЧ	<i>Губаревич</i>
ГА.ИНЖ.М.	СТАНУЛЕВИЧ	<i>Станулевич</i>
Н.КОНТР.	КОРОСТЕАЕВ	<i>Коростеев</i>
ГИП	КОРОСТЕАЕВ	<i>Коростеев</i>
РУК.ГРАФ.	АСТАПОВА	<i>Астапова</i>

ИМЬ. И ПОДЛ. ПОДП. И ДАТА ВЗАМ. ИМЬМ

ИНВ.И ПОДА | ПОДАП.И ДАТА | ВЗАМ.ИМВ.И

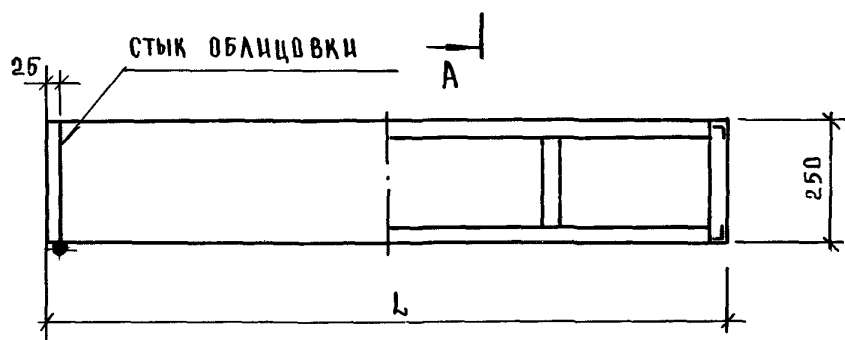
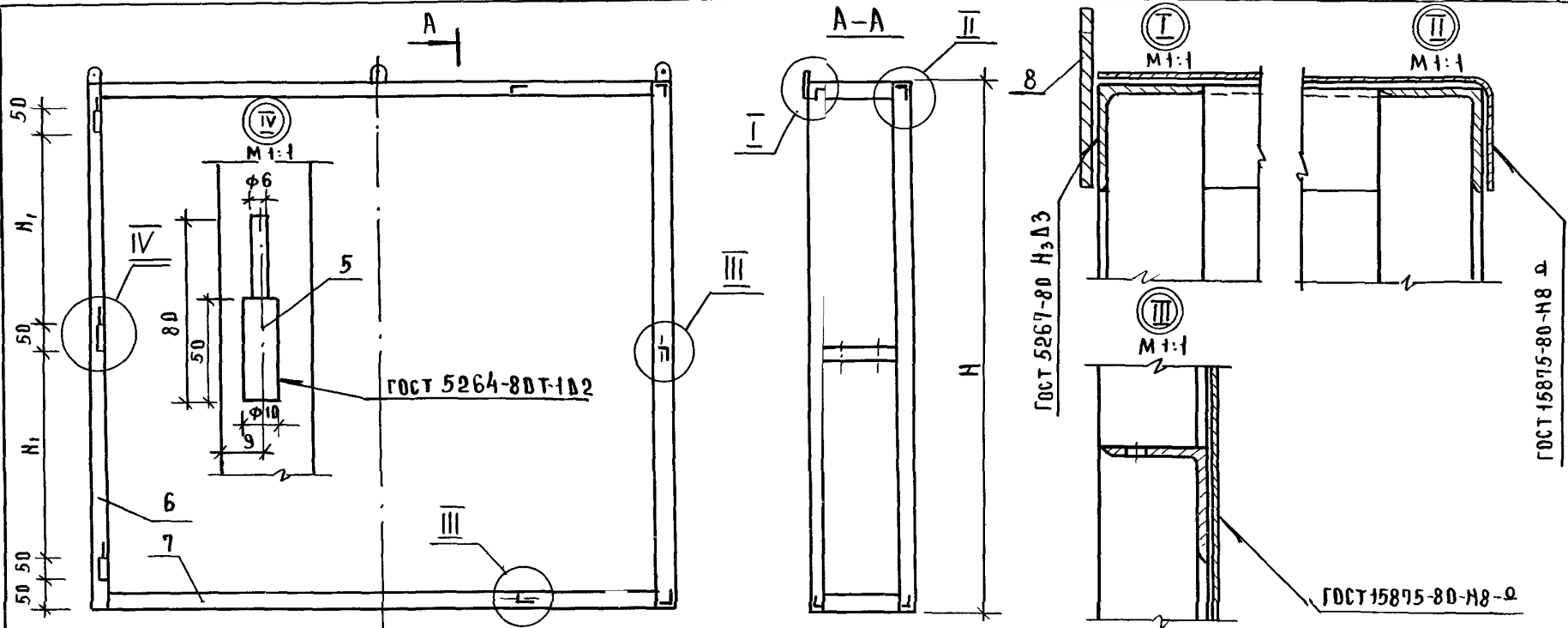
ФОРМАТ	ЗОНА	ПОЗ.	ОБОЗНАЧЕНИЕ	НАИМЕНОВАНИЕ	КОЛ. НА ИСПОЛН. 1.272.5-9.1-03.03.00						ПРИМЕЧАНИЕ
					-	01	02				
				<u>ДОКУМЕНТАЦИЯ</u>							
А3			1.272.5-9.1-03.03.00СБ	СБОРОЧНЫЙ ЧЕРТЕЖ ДЕТАЛИ	×	×	×				
А4	1		1.272.5-9.1-03.03.01	СВЯЗЬ КАРКАСА СВЯЗЬ КАРКАСА УГОЛОК 25x25x3 ГОСТ 8509-76* СТЗ ГОСТ 535-79*	6	6	6				
Б4	2		1.272.5-9.1-03.03.02	ℓ = 197	4	4	4				0,2 кг
Б4	3		1.272.5-9.1-03.03.03	ℓ = 797	4						0,8 кг
			- 01	ℓ = 1597		4	4				1,6 кг
Б4	4		1.272.5-9.1-03.03.04	ℓ = 1397	4	4					1,4 кг
			- 01	ℓ = 997			4				1,0 кг

			1.272.5-9.1-03.03.00			
И.КОНТР	КОРОСТЕЛЕВ		КОРОБ	СТАНДАРТ	ЛИСТ	ЛИСТОВ
ГИП	КОРОСТЕЛЕВ			Р	1	2
РУК.ТРАМ	АСТАПОВА			ИИИЭП ПРОБНО- ЭДИТОРЬ ЗАДАНИИ ГОР.ИЗД. К.В.ИЛАНСКОЕ		
						ФОРМАТ А4

ИНВ.И ПОДА | ПОДАПИСЬ ЦААТА | ВЗАМ.ИМВ.И

ФОРМАТ	ЗОНА	ПОЗ.	ОБОЗНАЧЕНИЕ	НАИМЕНОВАНИЕ	КОЛ. НА ИСПОЛН. 1.272.5-9.1-03.03.00						ПРИМЕЧАНИЕ
					-	01	02				
Б4	5		1.272.5-9.1-03.03.05	ОСЬ КРУГ 10 ГОСТ 2590-71* СТЗ ГОСТ 535-79* ℓ = 80	6	6	6				0,03 кг
				ОБЛАЦО ВКА ЛИСТ Б15 ГОСТ 19904-74* СТЗ ГОСТ 16523-70*							
Б4	6		1.272.5-9.1-03.03.06	275 x 850	2						3,0 кг
			- 01	275 x 1650		2	2				5,7 кг
Б4	7		1.272.5-9.1-03.03.07	275 x 1350	2	2					4,8 кг
			- 01	275 x 950			2				3,6 кг
				<u>ПРочие изделия</u> КАТАЛОГ ВЛЖИМ ВЫПУСК 5-79							
	8			НАВЕСКА У.06	3	3	3				

			1.272.5-9.1-03.03.00			ЛИСТ
						2
ФОРМАТ А4						

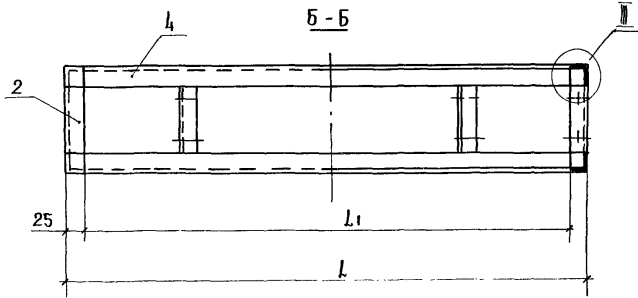
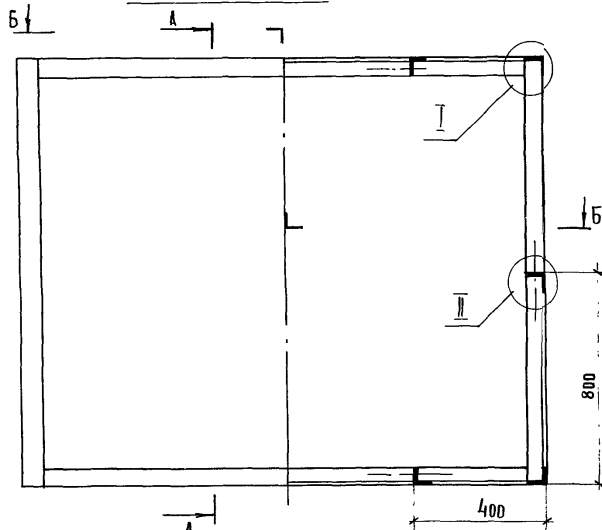


ОБЪЯВЛЕНИЕ	РАЗМЕРЫ, ММ			МАССА, КГ
	Л	М	Н,	
1.272.5-91-03.03.00	1400	800	215	26,2
-01	1400	1600	615	33,8
-02	1000	1600	615	30,0

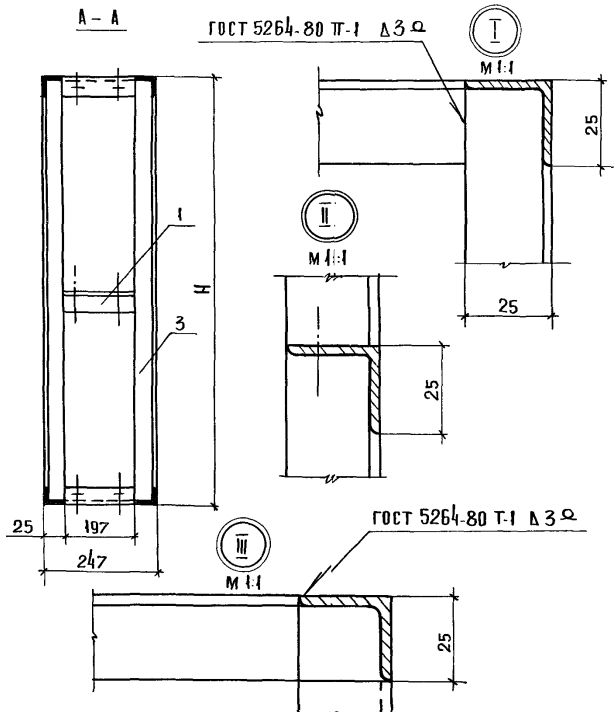
1.272.5-91-03.03.00 СБ						
РУК.МАСТ	ГЛУБАРОВИЧ	ГЛ.ИНЖ.М	СТАНУКОВИЧ	СТАРИЦА	МАССА	МАСС Ш.Т.
				Р	СМ. ТАБЛ.	
Н.КОНТР	КОРОСТЕЛЕВ	ГЛ.П	КОРОСТЕЛЕВ	ЛИСТ 1	ЛИСТОВ 2	
РУК.ГРЯЖ	АСТАПОВА			ЦНИИЭП Гос.ком. по бытовому строительству и жилищно- коммунальному комплексу		

ИНВ. Л. 0041 ПОДП. ИДАТА ВЗАМ.ИМВ.

КАРКАС КОРРОБА



A - A



ОБОЗНАЧЕНИЕ	РАЗМЕРЫ, ММ		
	H	L	L ₁
1.272.5-9.1-03.03.00	797	1397	1347
-01	1597	1397	1347
-02	1597	997	947


1.272.5-9.1-03.03.00 СБ

ЛИСТ
2

ИЗВ. И ПОДЛ. ПИШИТЬ И ДАТЬ ВЗЛ. ИИВ. И

ИМБ. Л ПСАД ПОДПИСЬ И ДАТА ВЗАМ. ИМБ. Л

ФОРМАТ	ЗОНА	ПОЗ.	ОБОЗНАЧЕНИЕ	НАИМЕНОВАНИЕ	КОЛ. НА ИСПОЛН. 1.272.5-91-04.00.00						ПРИМЕЧАНИЕ
					-	01	02	03	04	05	
				<u>ДОКУМЕНТАЦИЯ</u>							
А3			1.272.5-91-04.00.00СБ	СБОРОЧНЫЙ ЧЕРТЕЖ	X	X	X	X	X		
				<u>СБОРОЧНЫЕ ЕДИНИЦЫ</u>							
А3	1		1.272.5-91-03.01.00	ДВЕРКА	2						
			-01		2						
			-02			2					
А3	2		1.272.5-91-03.02.00	ДВЕРКА			2				
			-01				2				
			-02					2			

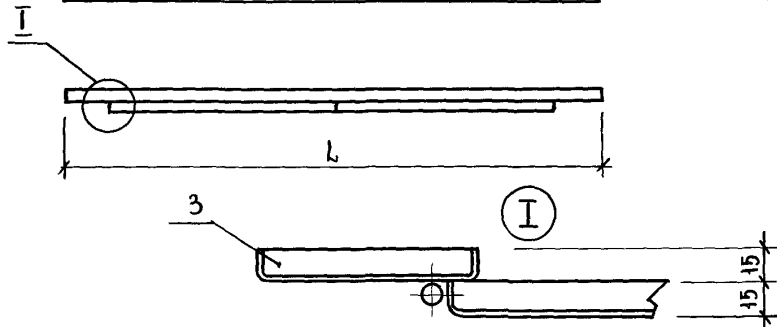
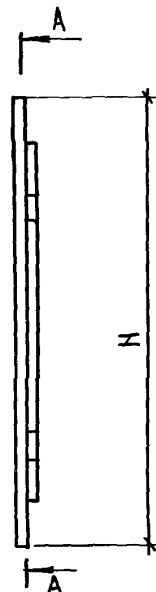
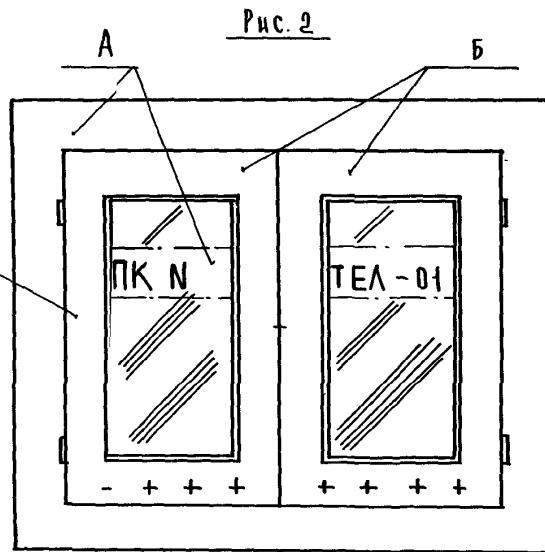
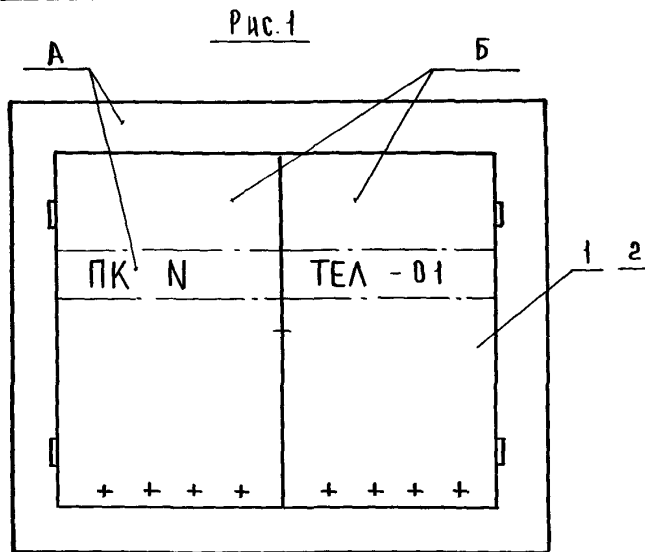
			1.272.5-91-04.00.00		
			ШКАФ ПОЖАРНОГО КРАНА		
			ВСТРОЕННЫЙ		
			ШП-19... ШП-27		
М. КОНТР. КОРОСТЕЛЕВ Г. И. П. КРОСТЕЛЕВ Р. К. ГРАЖДАНИНОВА			СТАНЦИЯ ЛИСТ ЛИСТОВ Р 1 2  ТОВАРЫ ЗАКАЗЧИКА ТЕРИТОРИИ КОМПЛЕКСОВ		

ФОРМАТ А4

ИМБ. Л ПСАД ПОДПИСЬ И ДАТА ВЗАМ. ИМБ. Л

ФОРМАТ	ЗОНА	ПОЗ.	ОБОЗНАЧЕНИЕ	НАИМЕНОВАНИЕ	КОЛ. НА ИСПОЛН. 1.272.5-91-04.00.00						ПРИМЕЧАНИЕ
					-	01	02	03	04	05	
А3		3	1.272.5-91-04.01.00	РАМА	1			1			
			-01			1			1		
			-02				1			1	
				ПЕРЕГОРОДКА							
				ПЛИТА 16							
				ГОСТ 10632-77*							
Б4	4		1.272.5-91-04.00.01	800 x 250	1			1			
		5		1600 x 250		1			1		
		6		400 x 250		1			1		
		7		1000 x 250			1			1	
А4		8	1.272.5-91-03.03.01	СВЯЗЬ КАРКАСА	2	4	2	2	4	2	

1.272.5-91-04.00.00 ЛИСТ
2



ПЕРЕГОРОДКИ УСЛОВНО НЕ ПОКАЗАНЫ. (ПОЗ. 4...7).
 В СООТВЕТСТВИИ С ГОСТ 12.4.026-76 ПОВЕРХНОСТЬ
 „А“ ОКРАСИТЬ ЭМАЛЬЮ КРАСНОГО ЦВЕТА ПФ-115
 ГОСТ 6465-76.
 ПОВЕРХНОСТЬ „Б“ ОКРАСИТЬ ЭМАЛЬЮ БЕЛОГО
 ЦВЕТА

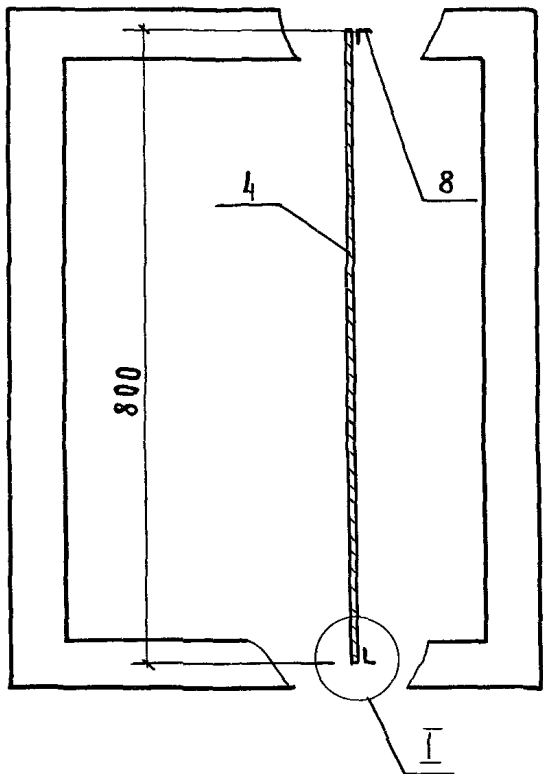
ОБОЗНАЧЕНИЕ	Рис.	Рис для А-А	МАРКА	РАЗМЕРЫ. ММ		МАССА, КГ
				Н	Л	
1.272.5-91-04.00.00	1	3	ШП-19	970	1570	17,4
-01		4	ШП-20	1770	1570	28,1
-02	2	5	ШП-21	1770	1170	22,2
-03		3	ШП-22	970	1570	16,0
-04		4	ШП-23	1770	1570	25,0
-05		5	ШП-24	1770	1170	20,2

1.2 72.5-91-04.00.00 СБ

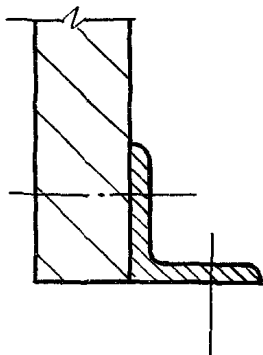
ШКАФ ПОЖАРНОГО КРАНА ВСТРОЕННЫЙ ШП-19... ШП-24 СБОРОЧНЫЙ ЧЕРТЕЖ		СТАЦИЯ	МАССА	МАСШТАБ
		Р	СМ.	ТАБЛ.
		ЛИСТ 1	ЛИСТОВ 2	
РУК. МАСТ. ГУБАРЕВИЧ Л. ИЖИМ. СТАНЧУЛЕВИЧ Н. КОНТ. КОРОСТЕЛЕВ Г. Ц. П. КОРОСТЕЛЕВ РУК. ГРАФ. АСТАПОВА		ТОРГОВО- БУХГАЛТЕРСКИЕ ЗАДАНИЯ И ЧЕРТЕЖИ КОМПЛЕКТОВ		

ИМБА ПОДАЛ ПОДПИСЬ ЦАТАЧЕВА М. ИМБА

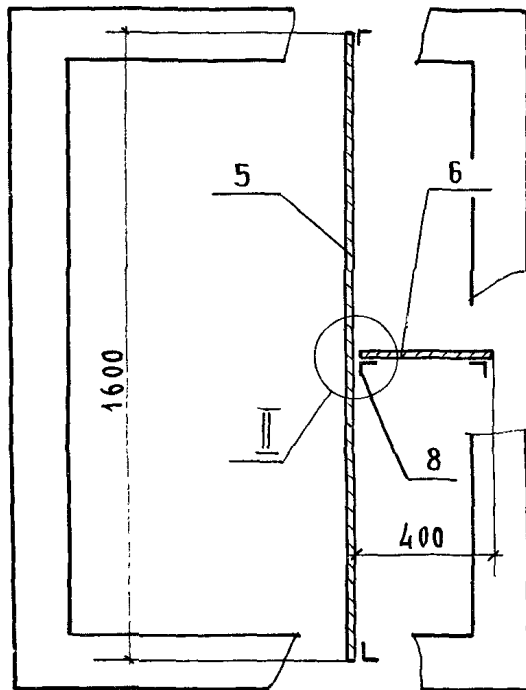
А - А
Рис. 3



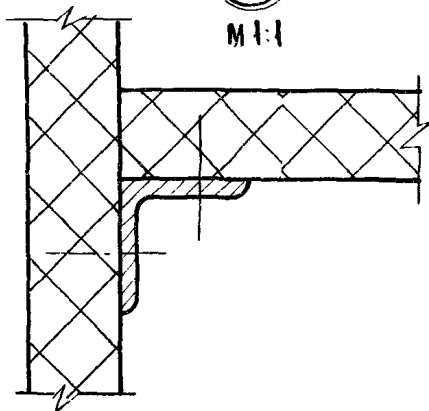
Ⓘ
М 1:1



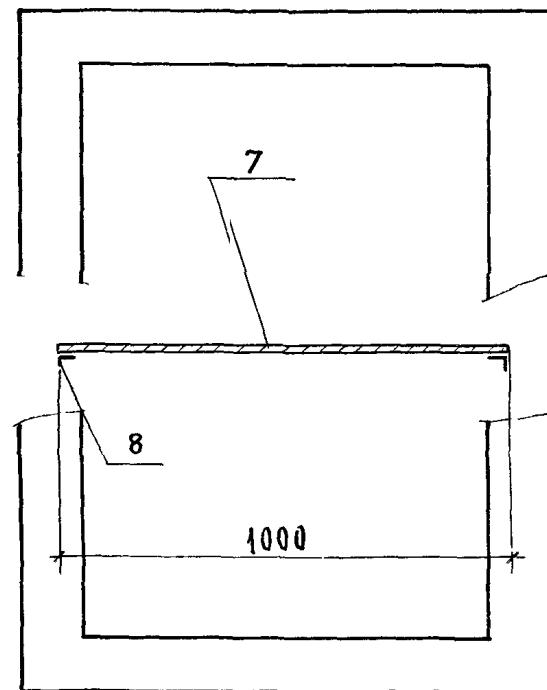
А А
Рис. 4



Ⓙ
М 1:1



А - А
Рис. 5



ИНВ. И ПРА.	ПОДПИСЬ И ДАТА	ВЗД. М. И. В. Н.

1.272.5-9104.00.00 СБ	ЛИСТ 2
-----------------------	-----------

23652 36

ФОРМАТ А3

ИНВ. И ПОДАЛ. ПОДПИСЬ И ДАТА ВЗАМ. ИНВ. И

ОБОЗНАЧЕНИЕ	НАИМЕНОВАНИЕ	КОЛ. НА ИСПОЛН. 1.272.5-91-04.01.00-		ПРИМЕЧАН.
		01	02	
1.272.5-91-04.01.00 СБ	ДОКУМЕНТАЦИЯ СБОРОЧНЫЙ ЧЕРТЕЖ	2	2	
	ДЕТАЛИ			
	С В Я З Ъ			
1 1.272.5-91-04.01.01	ЛИСТ 5.15 ГОСТ 19904-74 * СТ 3 ГОСТ 16523-70 *	2	2	1,6 кг
2 1.272.5-91-04.01.02	130 x 970 130 x 1770	2	2	2,8 кг
3 1.272.5-91-04.01.03	130 x 1370 130 x 970	2	2	2,2 кг
	О С Ъ			1,6 кг
	КРУГ ЮГОСТ 2590-71 * СТ 3 ГОСТ 535-79 *			
	Р-80	6	6	0,04 кг

1.272.5-91-04.01.00	
СТАДИЯ	ЛИСТ
Р	1
РАМА	
И. КОНТР.	КОРСТЕЛЕВ <i>Кор</i>
ГИП	КОРСТЕЛЕВ <i>Кор</i>
РУКПР. ИХ	АСТАПОВА <i>Аст</i>

1.272.5-91-04.01.00

РАМА

СТАДИЯ ЛИСТ ЛАСТОВ
Р 1
ТОРГОВО-БЫТОВЫХ ЗАДАНИЙ И КОМПЛЕКТОВ

ИНВ. И ПОДАЛ. ПОДПИСЬ И ДАТА ВЗАМ. ИНВ. И

ОБОЗНАЧЕНИЕ	РАЗМЕРЫ, ММ				МАССА, КГ
	H ₁	L	H	1370	
1.272.5.91-04.01.00	215	1570	970	1370	8,6
-01	615	1570	1770	1370	11,0
-02	615	1170	1770	970	9,8

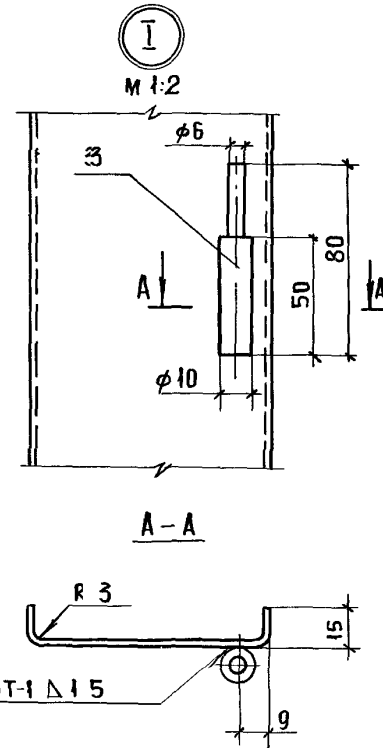
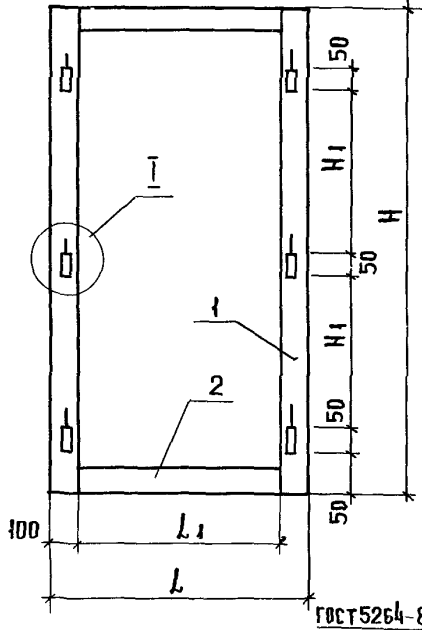
1.272.5-91-04.01.00 СБ

РАМА
СБОРОЧНЫЙ ЧЕРТЕЖ

И. КОНТР. КОРСТЕЛЕВ *Кор*
ГИП КОРСТЕЛЕВ *Кор*
РУКПР. ИХ АСТАПОВА *Аст*

СТАДИЯ МАССА МАСШТАБ
Р СМ. ТАБЛ.
ЛИСТ ЛИСТОВ 1

ТОРГОВО-БЫТОВЫХ ЗАДАНИЙ И ТУРИСТСКИХ КОМПЛЕКТОВ



ГОСТ 5264-80Т-1 Δ 15

ФОРМАТ	ЗОНА	ПОЗ	ОБОЗНАЧЕНИЕ	НАИМЕНОВАНИЕ	КОЛ.	ПРИМЕЧАНИЕ
				<u>ДОКУМЕНТАЦИЯ</u>		
A3			1.272.5-91-05.00.00 СБ	СБОРОЧНЫЙ ЧЕРТЕЖ		
				<u>СБОРОЧНЫЕ ЕДИНИЦЫ</u>		
A4	1		1.272.5-91-05.01.00	ОПОРА	1	
A3	2		1.272.5-91-05.02.00	ЛОТОК	1	
				<u>ДЕТАЛИ</u>		
B4	3		1.272.5-91-05.00.01	ПЛАКА ПЛИТА 19 ГОСТ 10632-77* 600 x 110	1	
				<u>СТАНДАРТНЫЕ ИЗДЕЛИЯ</u>		
	4			ШАЙБА 6 ГОСТ 11860-85	2	
	5			ШУРУП АЗ x 15 ГОСТ 1145-80	4	

1.272.5-91-05.00.00

КРОНШТЕЙН
К-1

СТАДИЯ А ИСП АИСТОВ
Р 1
ТОРГОВО-
БЫТОВЫХ
ЗАДАНИЙ И
ТУРИСТСКИХ
КОМПЛЕКСОВ

ИЗВ. И ПОДАЛ. ПОДПИСЬ И ДАТА ВЗАМ. ИЗВ. И

И. КОНТР. КОРОСТЕЛЕВ
ГИП КОРОСТЕЛЕВ
РУК. ГРАФ. АСТАПОВА

ФОРМАТ	ЗОНА	ПОЗ	ОБОЗНАЧЕНИЕ	НАИМЕНОВАНИЕ	КОЛ.	ПРИМЕЧАНИЕ
				<u>ДОКУМЕНТАЦИЯ</u>		
A3			1.272.5-91-05.02.00 СБ	СБОРОЧНЫЙ ЧЕРТЕЖ		
				<u>ДЕТАЛИ</u>		
				СВЯЗЬ Полоса 4x40 ГОСТ 103-76* Ст 3 кп 2 ГОСТ 535-79*		
B4	1		1.272.5-91-05.02.01	ℓ = 500	2	057кг
B4	2		1.272.5-91-05.02.02	ℓ = 200	4	023кг
B4	3		1.272.5-91-05.02.03	ℓ = 375	2	043кг
B4	4		1.272.5-91-05.02.04	ℓ = 420	2	048кг
B4	5		1.272.5-91-05.02.05	ℓ = 520	2	060кг
B4	6		1.272.5-91-05.02.06	ℓ = 200	4	023кг
B4	7		1.272.5-91-05.02.07	ℓ = 98	2	011кг

1.272.5-91-05.02.00

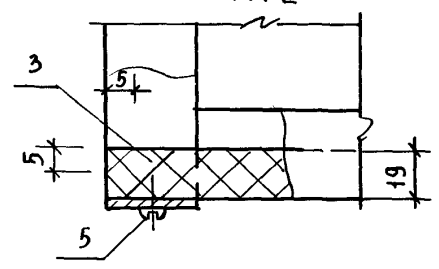
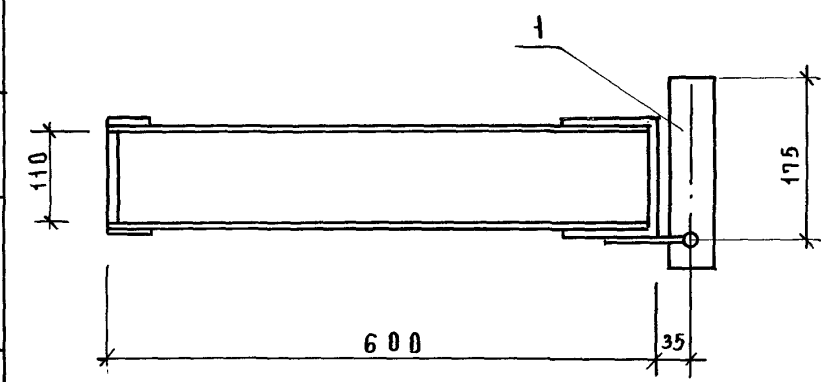
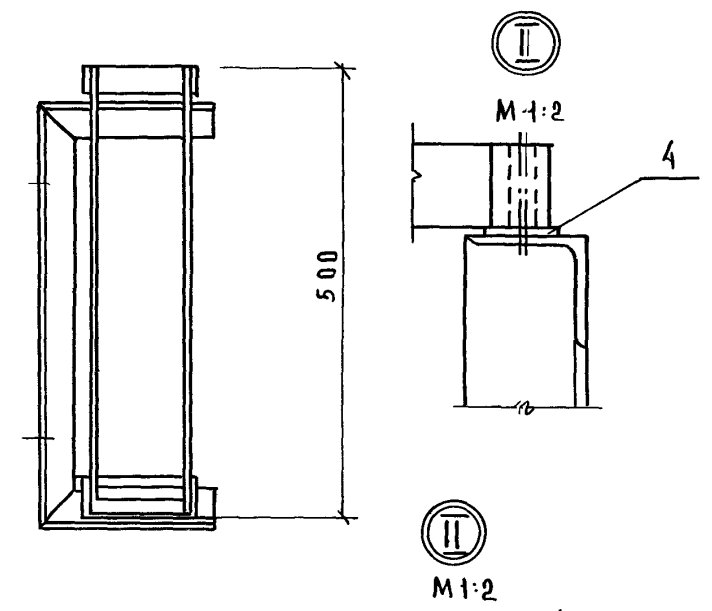
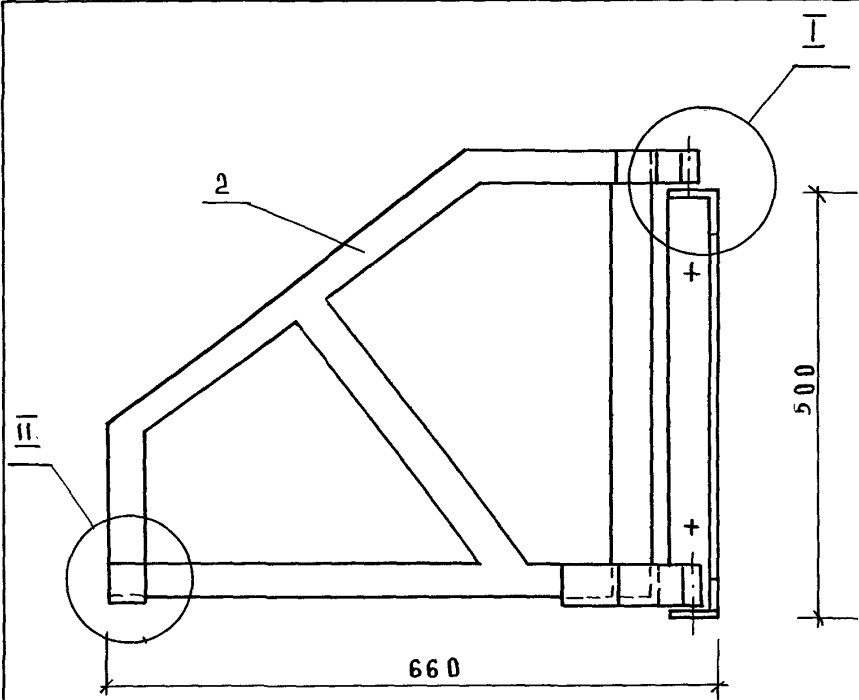
ЛОТОК

ИЗВ. И ПОДАЛ. ПОДПИСЬ И ДАТА ВЗАМ. ИЗВ. И

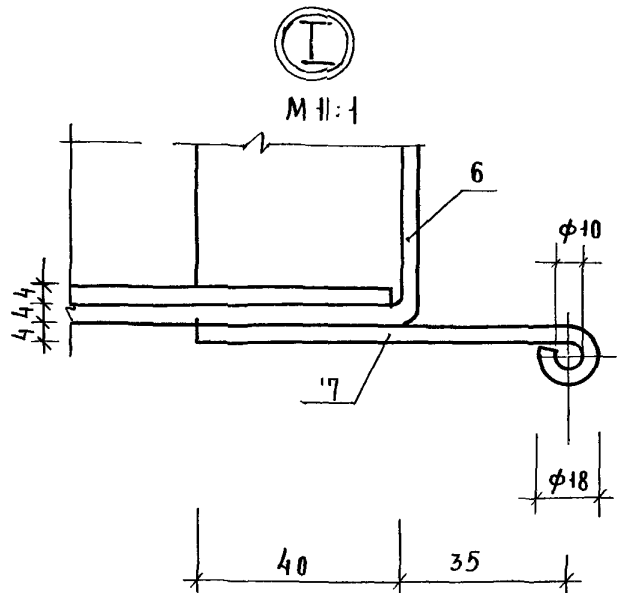
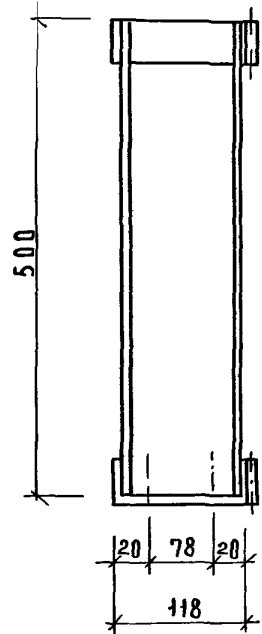
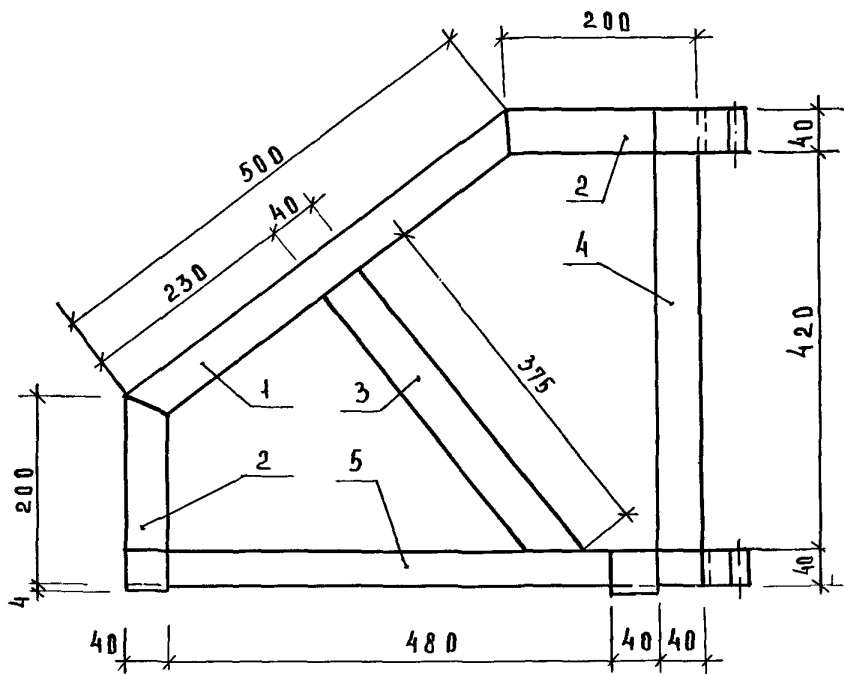
И. КОНТР. КОРОСТЕЛЕВ
ГИП КОРОСТЕЛЕВ
РУК. ГРАФ. АСТАПОВА

СТАДИЯ А ИСП АИСТОВ
Р 1
ТОРГОВО-
БЫТОВЫХ
ЗАДАНИЙ И
ТУРИСТСКИХ
КОМПЛЕКСОВ

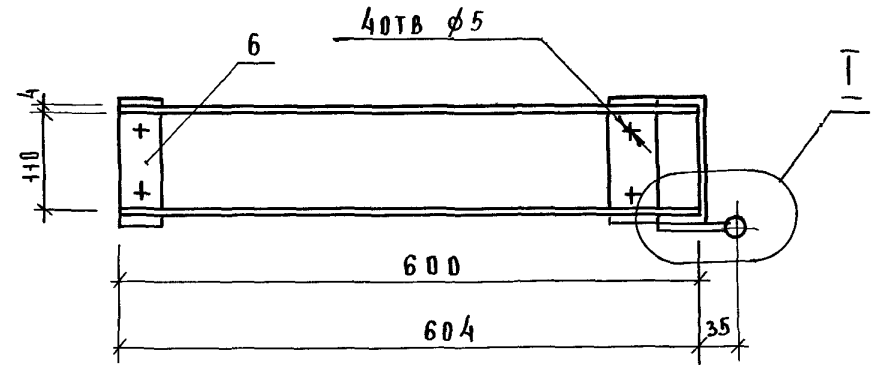
ШИВ.А. ПОДЛ. ПОДАЛ. НААТА. ВЗАМ. ШИВ.



				И.272-5-9105 00.00 СБ				
				КРОНШТЕЙН К-1		СТАЛИН МАССА МАСИТ		
				СВЯРОЧНЫЙ ЧЕРТЕЖ		Р	8,48	1:5
						ЛИСТ ЛИСТОВ 1		
РУК. МАСТ. ГУБАРОВИЧ ГА. ИЖ. А. СТАНУАРВИЧ Н. КОМ. КОРСТЕЛЕВ ГИ. Д. КОРСТЕЛЕВ Р. ИЖ. ГРАФ. АСТАПОВА								



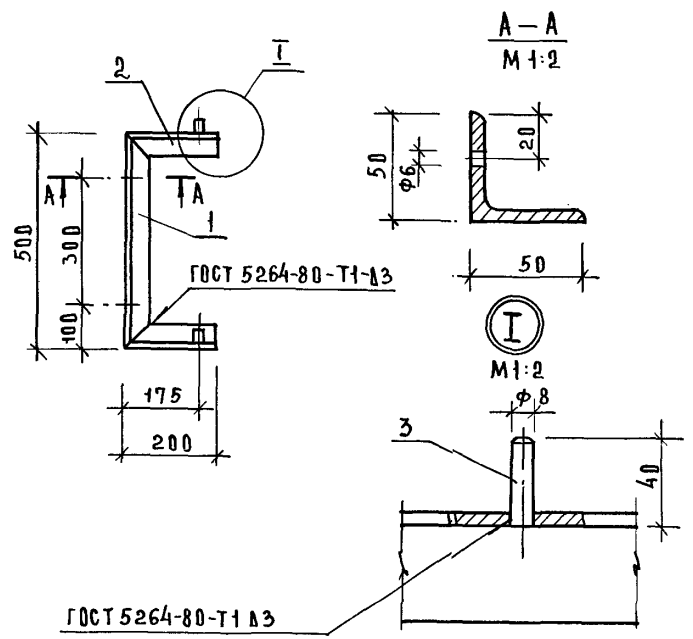
СВАРНЫЕ ШВЫ ВЫПОЛНЯТЬ ПО ГОСТ 5264-80



				1.272.5-91-05.02 00 СБ		
				ЛОТОК СБОРОЧНЫЙ ЧЕРТЕЖ		
				СТАДИЯ	МАССА	МАСШТАБ
				Р	6,26	1:5
				ЛИСТ	ЛИСТОВ 1	
И.КОНТР	КОРОСТЕЛЕВ					
Г.И.П.	КОРОСТЕЛЕВ					
РУК.ГР.АРХ	АСТАРОВА					

И.В. ПОДП. ПОДП. И.А.АТА. В.З.А.М.И.Н.В.С.

ФОРМАТ ЗОНА ПОД.	ОБОЗНАЧЕНИЕ	НАИМЕНОВАНИЕ	КОЛ	ПРИМЕЧАНИЕ
		<u>ДОКУМЕНТАЦИЯ</u>		
А4	1.272.5-91-05.01.00 СБ	СБОРОЧНЫЙ ЧЕРТЕЖ		
		<u>ДЕТАЛИ</u>		
		СвЯзЬ		
		УГОЛОК 50x50x3 ГОСТ 8509-78 Ст.3 ГОСТ 535-79*		
Б4	1	1.272.5-91-05.01.01	e = 500	1 1,15 кг
Б4	2	1.272.5-91-05.01.02	e = 200	2 0,46 кг
		Ось		
		КРУГ 8 ГОСТ 2590-71* Ст.3 ГОСТ 535-79*		
Б4	3	1.272.5-91-05.01.03	e = 40	2 0,04 кг



ОКРАСИТЬ ЭМАЛЬЮ НФ-1115 ГОСТ 6465-76

ИВБ.Н. ПОДЛ. ПОДП. И. АСТА	ВЗАМ. ИВБ.Н.	1.272.5-91-05.01.00	
И.КОНТР. КОРСТЕЛЕВ	Г.ИП. КОРСТЕЛЕВ	РУК. ГРАФ. АСТА ПОВА	О П О Р А
		СТАДИЯ	ЛИСТ
		Р	1
		ФОРМАТ А4	

		И.272.5-91-05.01.00 СБ	
		О П О Р А	СТАДИЯ
		СБОРОЧНЫЙ ЧЕРТЕЖ	МАССА
			МАСШТ
			Р
			2,15
			1:10
		ЛИСТ	ЛИСТОВ
		1	1
И.КОНТР. КОРСТЕЛЕВ	Г.ИП. КОРСТЕЛЕВ	РУК. ГРАФ. АСТА ПОВА	ФОРМАТ А4