

ТИПОВЫЕ КОНСТРУКЦИИ, ИЗДЕЛИЯ И УЗЛЫ
ЗДАНИЙ И СООРУЖЕНИЙ

СЕРИЯ 1.189.1-8

ОБЪЕМНЫЕ ЭЛЕМЕНТЫ
ЖЕЛЕЗОБЕТОННЫХ
ШАХТ ЛИФТОВ

ДЛЯ ЖИЛЫХ ДОМОВ
ДО 9 ЭТАЖЕЙ
С ВЫСОТОЙ ЭТАЖА 3 м

ВЫПУСК 1/83

МАТЕРИАЛЫ ДЛЯ ПРОЕКТИРОВАНИЯ
И ОБЪЕМНЫЕ ЭЛЕМЕНТЫ ШАХТ
ПАССАЖИРСКИХ ЛИФТОВ
С ПРОТИВОВЕСОМ СЗАДИ КАБИНЫ

РАБОЧИЕ ЧЕРТЕЖИ

19805

ЦЕНА

ТИПОВЫЕ КОНСТРУКЦИИ, ИЗДЕЛИЯ И УЗЛЫ
ЗДАНИЙ И СООРУЖЕНИЙ
СЕРИЯ 1.189.1-8

ОБЪЕМНЫЕ ЭЛЕМЕНТЫ ЖЕЛЕЗОБЕТОННЫХ ШАХТ ЛИФТОВ

ДЛЯ ЖИЛЫХ ДОМОВ
ДО 9 ЭТАЖЕЙ
С ВЫСОТОЙ ЭТАЖА 3 м

ВЫПУСК 1/83

МАТЕРИАЛЫ ДЛЯ ПРОЕКТИРОВАНИЯ
И ОБЪЕМНЫЕ ЭЛЕМЕНТЫ ШАХТ
ПАССАЖИРСКИХ ЛИФТОВ
С ПРОТИВОВЕСОМ СЗАДИ КАБИНЫ

РАБОЧИЕ ЧЕРТЕЖИ

Разработаны ЛенНИИЭП

Гл. инженер
института *Лосев* Е.Б. Ивкиноров

Гл. конструктор
института *Лосев* Р.А. Попов

Гл. конструктор
АПМ-1 *М.И.* М.И. Смоляч

Гл. инженер
проекта *Е.П.* Е.П. Гуров

Согласованы ЦПКБ „СОЮЗЛИФТМАШ“
письмом 04-11/709 от 15.09.83 г

Утверждены и введены
в действие

Госгражданстроем
с 15 июля 1984 г

Приказ № 173 от
25 июня 1984 г

Обозначение	Наименование	Стр.
1.189.1-8 0.0.0.0 то	Техническое описание	4
1.189.1-8 0.0.0.0-01	Монтажные чертежи и узлы шахты лифта	11
1.189.1-8 0.0.0.0-02	Номенклатура железобетонных изделий	20
1.189.1-8 1.0.0.0	Блок средний ШЛСЗ 0-32	21
1.189.1-8 1.0.0.0 сБ	Блок средний ШЛСЗ 30-32. Сборочный чертеш	22
1.189.1-8 2.0.0.0	Блок нижний ШЛН 14-32	34
1.189.1-8 2.0.0.0 сБ	Блок нижний ШЛН 14-32. Сборочный чертеш	35
1.189.1-8 3.0.0.0	Блок верхний ШЛВ 9-32	40
1.189.1-8 3.0.0.0 сБ	Блок верхний ШЛВ 9-32. Сборочный чертеш	41
1.189.1-8 4.0.0.0	Плита перекрытия (пл 19.18-32, пл 19.18-32 л)	47
1.189.1-8 4.0.0.0 сБ	Плита перекрытия (пл 19.18-32, пл 19.18-32 л) Сборочный чертеш	48
1.189.1-8 5.0.0.0	Плита приямка пп 17.15-32	51
1.189.1-8 5.0.0.0 сБ	Плита приямка пп 17.15-32. Сборочный чертеш	52
1.189.1-8 6.0.0.0	Тумба ТЛ 5-32	53
1.189.1-8 6.0.0.0 сБ	Тумба ТЛ 5-32. Сборочный чертеш	54
1.189.1-8 1.1.0.0	Каркас пространственный кп 1	55
1.189.1-8 1.1.0.0 сБ	Каркас пространственный кп 1. Сборочный чертеш	56
1.189.1-8 2.1.0.0	Каркас пространственный кп 2	62
1.189.1-8 2.1.0.0 сБ	Каркас пространственный кп 2. Сборочный чертеш	63
1.189.1-8 3.1.0.0	Каркас пространственный кп 3	66
1.189.1-8 3.1.0.0 сБ	Каркас пространственный кп 3. Сборочный чертеш	67
1.189.1-8 4.1.0.0	Каркас пространственный кп 4	69
1.189.1-8 4.1.0.0 сБ	Каркас пространственный кп 4. Сборочный чертеш	70

ИЗМ. ПОДЛ. ПОДЛ. К. ДАТА

1.189.1-8 0.0.0.0

нач.ома.	Гуров	<i>Гуров</i>
гл.инж.пр.	Гуров	<i>Гуров</i>
н.контр.	Кинелев	<i>Кинелев</i>
рук.г.р.	Канина	<i>Канина</i>
ст.инж.	Тихоменко	<i>Тихоменко</i>

СОДЕРЖАНИЕ

Страниц	Лист	Листов
Р	1	2
ЛенЗНИИЭП		

Обозначение ¹⁾	Наименование	Стр.
1.189.1-8 1.1.1.0	Сетка арматурная (С1, С2, С3)	71
1.189.1-8 1.1.1.0 СБ	Сетка арматурная (С1, С2, С3). Сборочный чертеж	72
1.189.1-8 1.1.2.0	Сетка арматурная С4	73
1.189.1-8 1.1.2.0 СБ	Сетка арматурная С4. Сборочный чертеж	74
1.189.1-8 1.1.3.0	Сетка арматурная (С5, С6, С7)	75
1.189.1-8 1.1.3.0 СБ	Сетка арматурная (С5, С6, С7). Сборочный чертеж	76
1.189.1-8 5.0.1.0	Сетка арматурная С8	77
1.189.1-8 1.1.4.0	Каркас (КР1, КР2, КР3)	78
1.189.1-8 1.1.4.0 СБ	Каркас (КР1, КР2, КР3). Сборочный чертеж	79
1.189.1-8 1.1.0.1	Петля строповочная (П1... П4)	80
1.189.1-8 1.0.1.0	Изделие закладное МН1	81
1.189.1-8 1.0.1.0 СБ	Изделие закладное МН1. Сборочный чертеж	82
1.189.1-8 1.0.2.0	Изделие закладное. МН2	83
1.189.1-8 1.0.3.0	Изделие закладное (МН3, МН4)	84
1.189.1-8 1.0.3.0 СБ	Изделие закладное (МН3, МН4). Сборочный чертеж	85
1.189.1-8 1.1.5.0	Изделие закладное (МН5, МН6)	86
1.189.1-8 1.1.5.0 СБ	Изделие закладное (МН5, МН6). Сборочный чертеж	87
1.189.1-8 3.0.1.0	Изделие закладное (МН7, МН8, МН9)	88
1.189.1-8 4.0.1.0	Изделие закладное (МН10, МН11, МН12)	89
1.189.1-8 4.0.1.0 СБ	Изделие закладное (МН10, МН11, МН12). Сборочный чертеж	90
1.189.1-8 5.0.2.0	Изделие закладное МН13	91
1.189.1-8 0.0.0.0-03	Изделие монтажное ММ1	92
1.189.1-8 0.0.0.0-03СБ	Изделие монтажное ММ1. Сборочный чертеж	93
1.189.1-8 0.0.0.0 8С	Ведомость расхода стали	94
1.189.1-8 0.0.0.0 8М	Ведомость расхода материалов	96

1) В обозначениях документов условно опущено обозначение выпуска.

1.189.1-8 0.0.0.0

Лист

2

И. О б щ а я ч а с т ь

Область применения

1. 1. Настоящие чертёжи объёмных элементов железобетонных шахт лифтов для жилых домов до 9 этажей с высотой этажа 3.0 м разработаны взамен серии 1. 189. 1 - в выпуск 1.

1. 2. Чертёжи объёмных элементов разработаны для пассажирских лифтов по ГОСТ 5746-67* грузоподъёмностью 320 кгс, с кабиной размерами (в плане) 980 x 1120 мм, со скоростью движения кабины 0,71 м/сек, с расположением противовеса сзади кабины и с верхним (теплым) машинным помещением. Условия эксплуатации конструкций - обычные.

1. 3. В данных чертёжах учтены требования ГОСТ 17538-82 "Конструкции и изделия железобетонные для шахт лифтов жилых зданий. Технические условия" и альбома АТ-6.00-001 "Альбом заданий на проектирование строительной части лифтовых установок (стандартные конструкции)" ЦПКБ Союзлифтомаш 1979 г. Расчётное сопротивление арматуры железобетонных изделий принято в соответствии с ГОСТ 5781-82.

1. 4. Перед началом массового производства плит перекрытия шахт лифтов завод-изготовитель обязан выполнить их приемочные испытания в соответствии с ГОСТ 8829-77. Расчётные данные для испытаний приведены на л. 7. Испытания остальных конструкций целесообразно выполнять неразрушающими методами:

- ультразвуковым - согласно ГОСТ 17624-78
- приборами механического действия по ГОСТ 22690.0-77-ГОСТ 22690.4-77.

Проведение испытаний не освобождает завод-изготовитель от операционного контроля на всех стадиях технологического процесса.

1.189.1-8 0.0.0.0 TO

ИЗМ. ПОСЛ. ПОСЛ. У ДАТА
ВЗАМ. ИВ. В

Изд. отд.	Гуров	<i>Гуров</i>
Тех. инж. пр.	Гуров	<i>Гуров</i>
И. констр.	Кинелов	<i>Кинелов</i>
Рук. гр.	Канкина	<i>Канкина</i>
Ст. инж.		

Техническое описание

Стр.	Лист	Листов
Р	1	7
ЛенЗНИИЭП		

1.5. Технические требования к бетону, арматуре и закладным изделиям, требования к точности изготовления конструкции и качеству поверхностей, указания по комплектности, правилам приемки, методам контроля и испытаний, по маркировке, хранению и транспортированию приведены в ГОСТ 17538-82 (пп. 2.9 ... 2.13 и разделы 3... 6).

1.6. В обозначениях документов в основных надписях и в ссылках на обозначение документов по выпуску условно опущено обозначение выпуска.

**2. Номенклатура изделий.
конструктивные решения.
материалы**

2.1. Шахта лифта состоит из объемных блоков: среднего (основного) высотой на этаж, нижнего и верхнего. В машинном помещении шахта перекрывается плитой, в приямке шахты предусмотрена плита, на которую устанавливаются ступицы под буферы кабины.

2.2. В конструкциях шахты предусмотрены закладные изделия и проемы согласно требованиям ГОСТ 17538-82 (пп. 2.5... 2.7) и альбома АТ-Б.00-001. По согласованию с организацией, выполняющей монтаж лифтов, объемные блоки могут изготавливаться без закладных изделий для крепления лифтового оборудования в случае выполнения этих креплений распорными дюбелями.

2.3. Учитывая симметричное расположение дверного проема в среднем блоке в проекте предусмотрено только одно его исполнение (без левого). Блок имеет 2 отверстия для установки кнопки вызова кабины. Одно из отверстий (в зависимости от положения шахты в здании) затирается цементным раствором марки 100 после монтажа шахты.

ИНВ. И ПОДЛ. ПОДЛ. И ДАТА ВЗАМ. ИНВ. И

2.4. Изделия шахты разработаны с учетом их изготовления в стальных формах. Формование блоков предусмотрено в рабочем положении с применением формооснастки типа "копак". Фиксация закладных изделий, требующих повышенной точности их установки, предусмотрена "на форму" (закладные МН 1... МН 4, МТ... МТ 9). Остальные изделия крепятся на арматурный каркас.

2.5. Все элементы изготавливаются из тяжелого бетона марки 200. Морозостойкость бетона - не ниже Мрз 50. Армирование выполняется пространственными каркасами.

2.6. Арматурные сетки приняты из арматурной проволоки класса ВрI (ГОСТ 6727-80) и класса АIII (ГОСТ 5781-82). Закладные изделия - из стали марки ВСтЗ пс 6. Монтажные петли - из арматуры класса АI. Марка стали монтажных петель - ВСтЗ пс 2, при монтаже изделий при температуре ниже минус 40°С - только ВСтЗ сп 2. Все применяемые марки стали должны иметь гарантию свариваемости.

2.7. Предел огнестойкости конструкций принят не менее 1.0 час согласно СНиП II-2-80.

3. Маркировка изделий

3.1. Маркировка изделий принята в соответствии с ГОСТ 23009-78 и ГОСТ 17338-82.

Примеры обозначений:

Шлс	30	32	
Средний блок шахты лифта (основной)	округленная высота блока в дециметрах	грузоподъемность лифта в десятках килограммов	
пл	19	18	32
Плита перекрытия	округленная длина плиты в дециметрах	округленная ширина плиты в дециметрах	грузоподъемность лифта в десятках килограммов

1. 189.1-8 О.О.О.О.То

Лист

3

4. Указания по применению

4.1. В строительной части проектов зданий с лифтовым оборудованием кроме требований других нормативных документов следует приводить:

- а) монтажные чертежи шахты лифта с указанием марок изделий;
- б) монтажные узлы;
- в) указания по производству работ
- г) дополнительные требования и узлы, связанные со специфическими условиями строительства.

Примеры выполнения монтажных чертежей и узлов блоков и плит приведены на л. 1... 9, 1.189.1-8 0.0.0.0-01

4.2. Марки плит перекрытий над шахтами лифтов в проектах следует принимать:

- а) пл 19.18-32 — при вариантах расположения машинных помещений — I и IA (согласно АТБ. 00-001)
- б) пл 19.18-32а — аналогично п.4.2а, но при вариантах выполнения машинных помещений II и IIA (согласно АТБ. 00-001)

4.3. При разработке узлов шахты лифтов следует отделять от окружающих конструкций здания. В уровне каждого перекрытия по контуру шахты необходимо предусмотреть зазор не менее 20 мм, заполняемый упругими и звукоизолирующими прокладками (см узел 4, лист 8 1.189.1-8 0.0.0.0-01

ОпираНИЕ на шахту смежных конструкций здания запрещается.

1.189.1-8 0.0.0.0.010

Лист

4

4. 4. Гидроизоляционное покрытие поверхностей нижних блоков шахты следует назначать согласно СНиП II-28-73* в зависимости от конкретных условий эксплуатации.

5. УКАЗАНИЯ ПО ИЗГОТОВЛЕНИЮ

5.1. Сборку пространственных каркасов выполнять на кондукторах с применением контактной точечной сварки. При отсутствии сварочных клещей допускается перевязка мест пересечения вязальной проволокой. Монтажные петли привязать (в местах крюков) к сеткам пространственного каркаса.

5.2. Сварку арматурных сеток, пространственных каркасов и закладных изделий выполнять в соответствии с требованиями СН 393-78. Применение дуговой сварки не допускается.

5.3. Фиксация пространственных арматурных каркасов объемных элементов обеспечивается конструкцией каркасов, включающих гнутые Л-образные элементы. Фиксацию арматурных сеток в плоских изделиях выполнять с применением цементно-песчаных фиксаторов.

5.4. Выемку изделий из форм выполнять с применением самобалансирующих траверс, исключающих перекас изделий.

5.5. На наружных боковых плоскостях несмываемой краской следует нанести риски геометрических осей блоков.

ИНВ. № ПОДЛ. ПОДЛ. И ДАТА
ВЗАМ. ИМБ. №

6. УКАЗАНИЯ ПО МОНТАЖУ

6.1. Монтаж объемных блоков шахты лифтов выполнять с опережением примыкающих конструкций здания на 1 блок.

6.2. Конструкция объемных элементов шахты разработана с учетом требований к качеству монтажа. Каждый последующий блок устанавливается на предыдущий через штыревой выпуск на монтажные подкладки (см. узлы на л. 6, 1.189.1-8 0.0.0.0-01) расположенные по 2 сторонам. Штыревой выпуск фиксирует блок над шахтой на высоте 5-8 см от нижнего блока. В этом положении выполняется совмещение рисок геометрических осей блоков, после чего верхний блок опускают и устанавливают на монтажные подкладки. Корректировка положения блоков по высоте (устранение крена) выполняется с помощью съёмных монтажных марок мм 1, снабженных вывинчивающимся стержнем и устанавливаемых на задней и боковой стенках блоков.

Контроль выполнять в двух взаимно перпендикулярных плоскостях по уровню. Отклонение верха шахты от вертикали не должно превышать 1/1000 высоты шахты, отклонение блоков в плане - не более ± 5 мм. Отклонение по высоте порога двери шахты от плоскости чистого пола прилегающей площадки - не более ± 5 мм.

После установки блоков в проектное положение монтажные петли необходимо срезать (кроме верхнего блока).

6.3. После монтажа блоков заполнение швов между ними выполнять цементным раствором марки 100 с предварительной установкой упорных донок с другой стороны швов. Снятие монтажных марок мм 1 допускается только после набора прочности растворным швом не менее 30% проектной прочности. Все гнезда и отверстия в стенах блоков после монтажа оборудования сделать цементным раствором марки 100.

6.4. Все работы по монтажу элементов шахты выполнять с соблюдением требований СНиП III-4-80 "Техника безопасности в строительстве", СНиП III-16-80 "Бетонные и железобетонные конструкции сборные" и СН 393-78 "Инструкция по сварке соединений арматуры и закладных деталей железобетонных конструкций".

1.189.1-8 0.0.0.0.0

Лист

6

7. СХЕМА И ТАБЛИЦА ИСПЫТАНИЙ

Схема опирания
и загрузки
при испытаниях

Контрольная
нагрузка (кгс)
по проверке проч-
ности с учетом
характера разру-
шения при

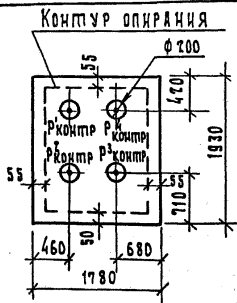
Контроль-
ная нагруз-
ка (кгс)
по провер-
ке жест-
кости и
прещино-
стойкости

Контроль-
ный про-
гиб (см)
от кратко-
временно-
действующей
контроль-
ной нагрузки

Отношение
контрольного
прогиба от
действующей
нагрузки к
предельно
допустимому

C = 1,75

C = 1,60

Р¹ контр.

2250

2880

1800

Р² контр.

1680

2160

1350

Р³ контр.

2370

3040

1900

Р⁴ контр.

3930

5040

3150

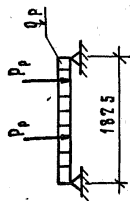
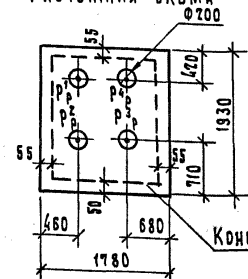
Q контр.
кгс/м²
(и м²)

1320

1680

1050

Расчетная схема



Расчетные нагрузки

$$P_p^1 = 2390 \text{ кгс}$$

$$P_p^2 = 1800 \text{ кгс}$$

$$P_p^3 = 2520 \text{ кгс}$$

$$P_p^4 = 4400 \text{ кгс}$$

$$Q_p = 1050 \text{ кгс/м}^2$$

(с учетом собственного
веса плиты)

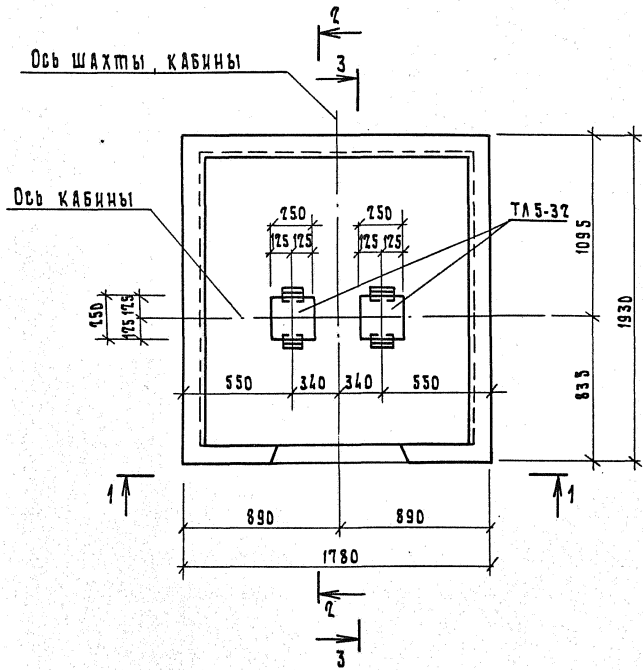
Кв. н. подл. подп. и дата взаи. инв.

1.189.1-8 0.0.0.0 то

Лист

7

П л а н ш а х т ы



СОГЛАСОВАНО	ФАМИЛИЯ ПОДПИСЬ ДАТА		
	РУБИНОВ	02.02.82	
ДОЛЖНОСТЬ	Т.Л. СПЕЦ.		

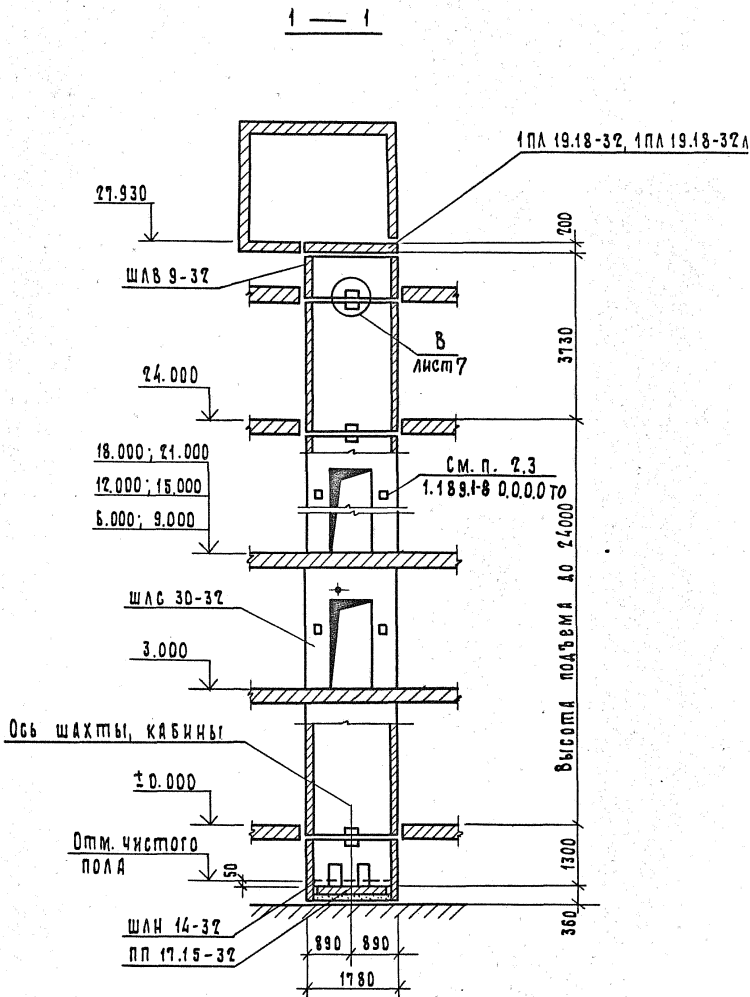
ИНВ. И ПОДЛ. ПОДП. И ДАТА	ВЗАМ. ИНВ. И		
	ДАТА		

1.189.1-8 0.0.0.0-01

НАЧ. ОТА	РУРОВ	<i>[Signature]</i>
Т.Л. ИНЖ. ПР.	РУРОВ	<i>[Signature]</i>
Н. КОНТР.	КИНЕЛЕВ	<i>[Signature]</i>
РУК. ГР.	КАЧИН	<i>[Signature]</i>
СТ. ИНЖ.	ПЯХОВЕЧКО	<i>[Signature]</i>

МОНТАЖНЫЕ ЧЕРТЕЖИ И УЗЛЫ ШАХТЫ ЛИФТА

СТАДИЯ	ЛИСТ	ЛИСТОВ
Р	1	9
ЛенЗНИИЭП		



ИЗМ. И ПОДП. И ДАТА

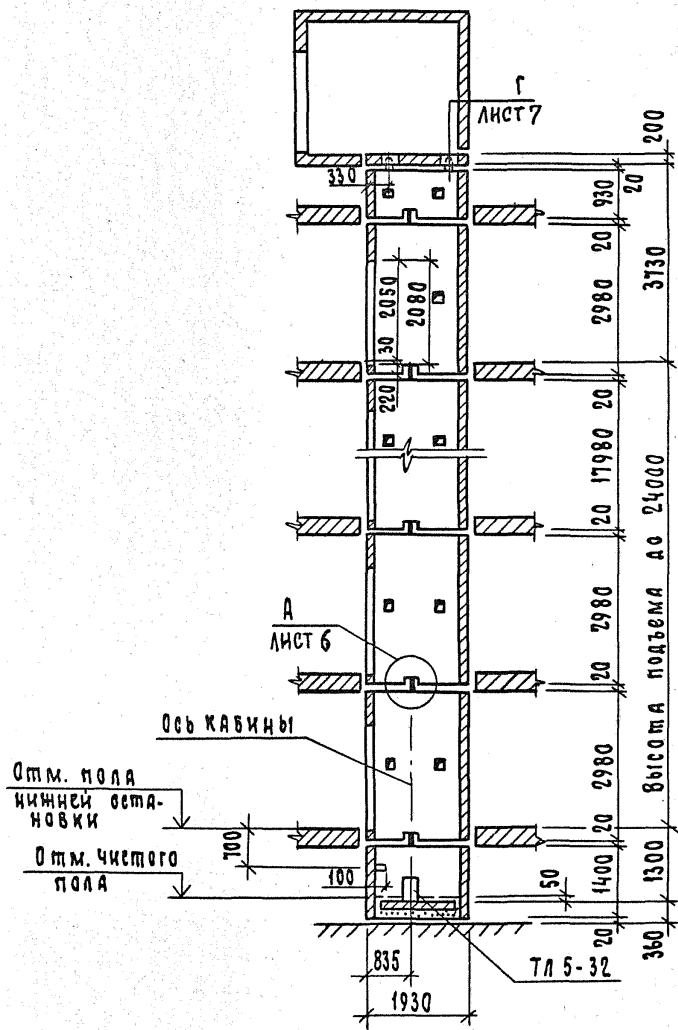
ВЗАМ. ИВВ. И

1.189.1-8 0.0.0.0-01

Лист

2

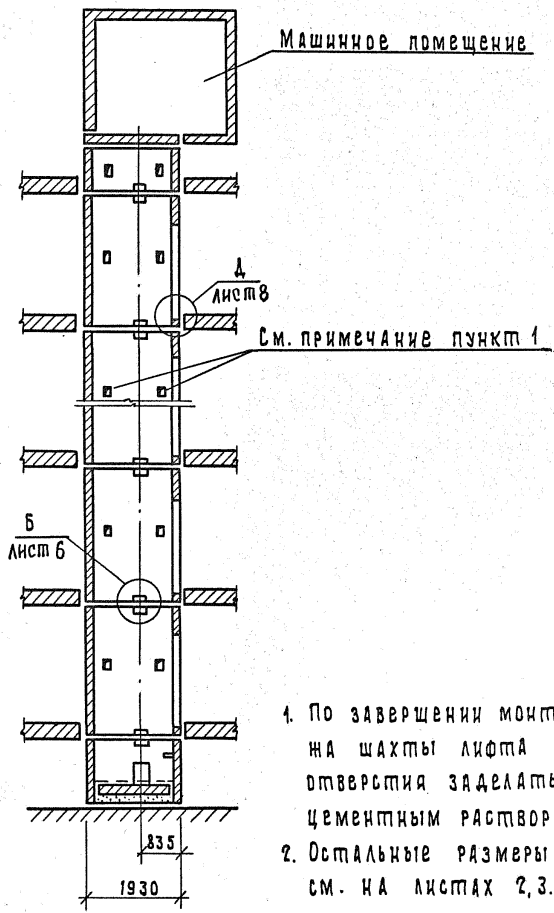
2 — 2



ИНВЕН. ПОДЛ. ПОД П. К. ДАТА ВЗАМ. ИНВ. Н

1.189.1-8 0.0.0.0-01		Лист
		3

3 — 3



1. По завершении монтажа шахты лифта отверстия заделать цементным раствором.
2. Остальные размеры см. на листах 2, 3.

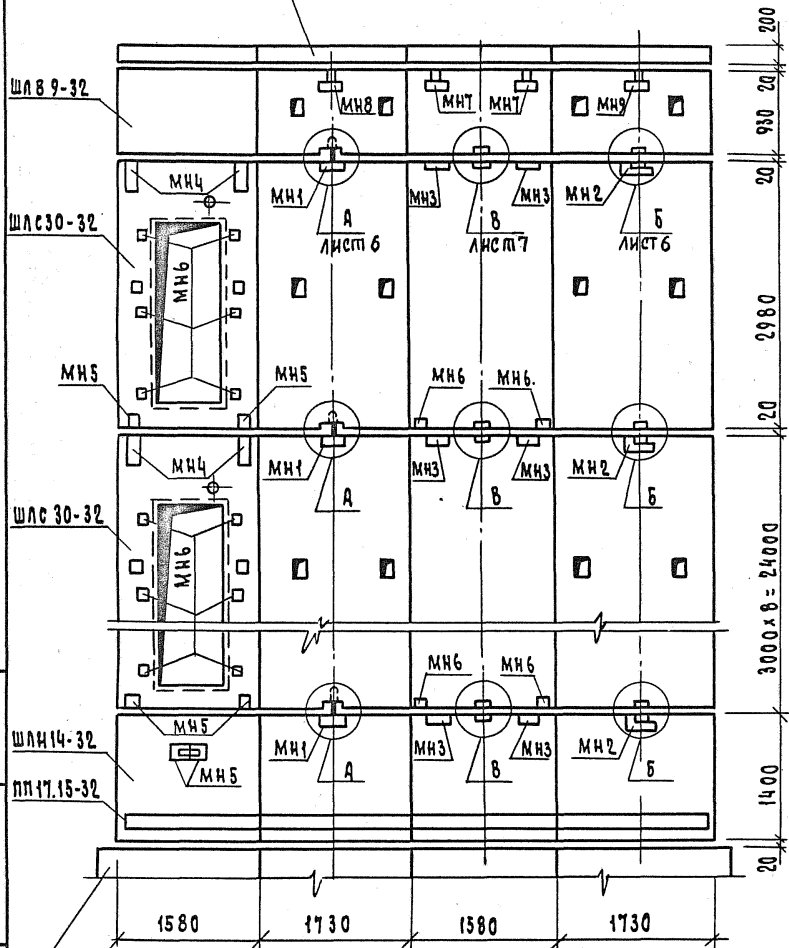
ИЧВ. И ПОДЛ. ПОДАП. И ДАТА ВЗЛМ. И ЧВ. И Ч

1. 189.1-8 0.0.0.0-01

Лист 4

Развертка блоков шахты лифта

1 пл 19.18-32, 1 пл 19.18-32Л



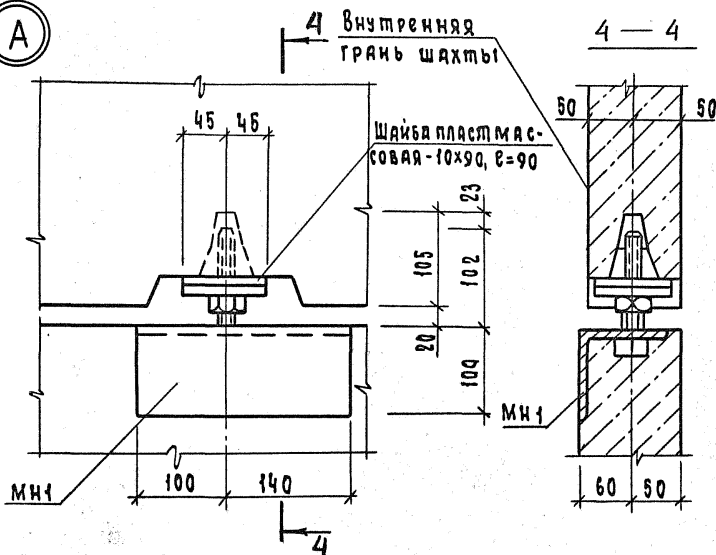
Фундамент под шахту
лифта (по проекту)

1.189.1-8 0.0.0.0-01

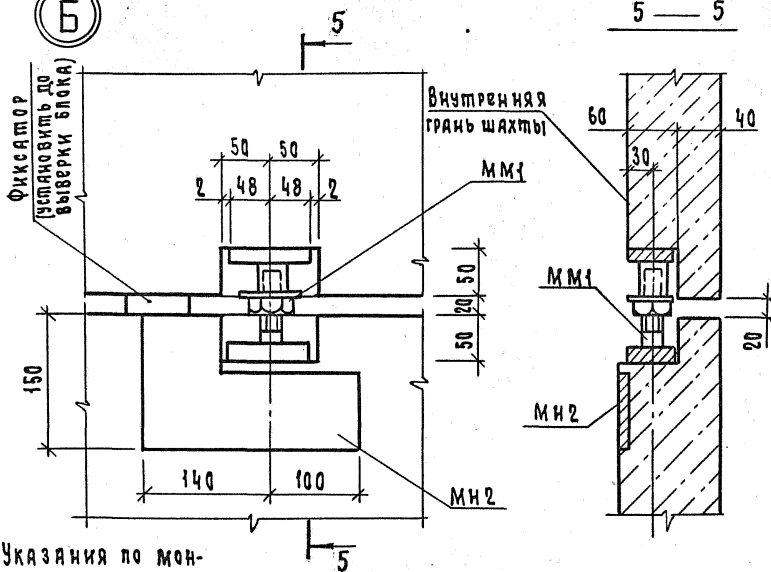
Лист
5

ИВН ПОДЛ. ПОД Л. КАТА
ОЗАН. ИВН

А



Б

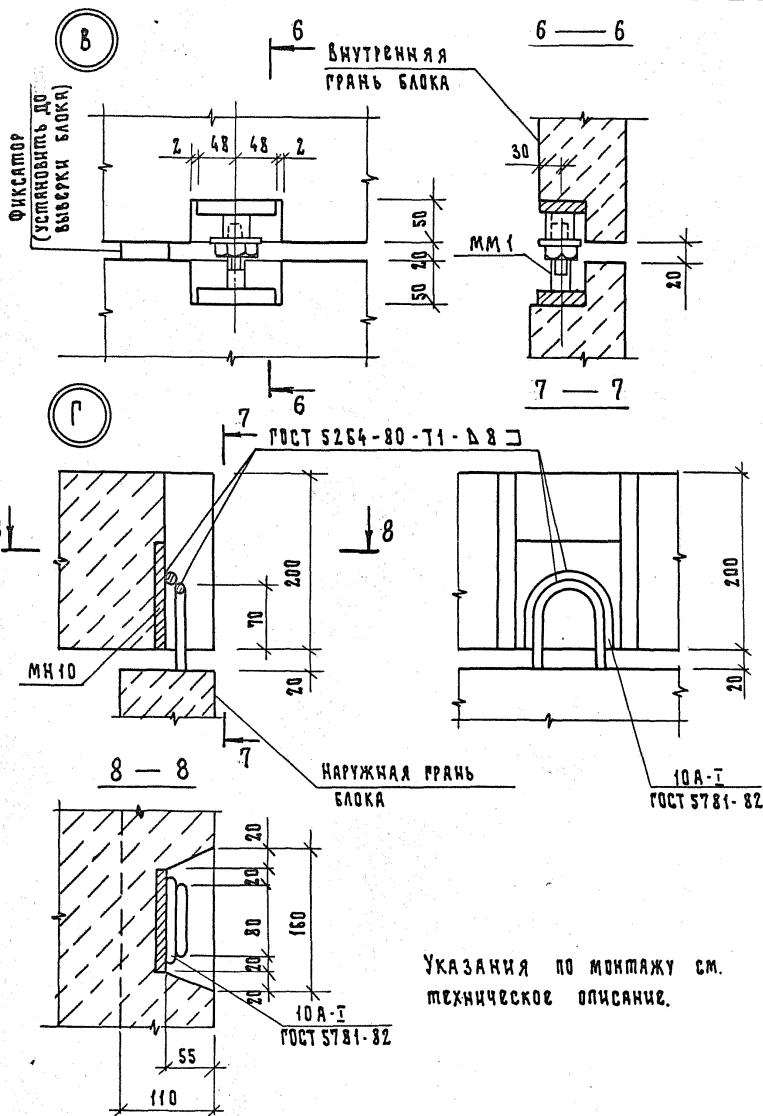


Указания по мон-
тажу - см. техниче-
ское приложение

1. 189.1-8 0.0.0.0-01

Лист

6

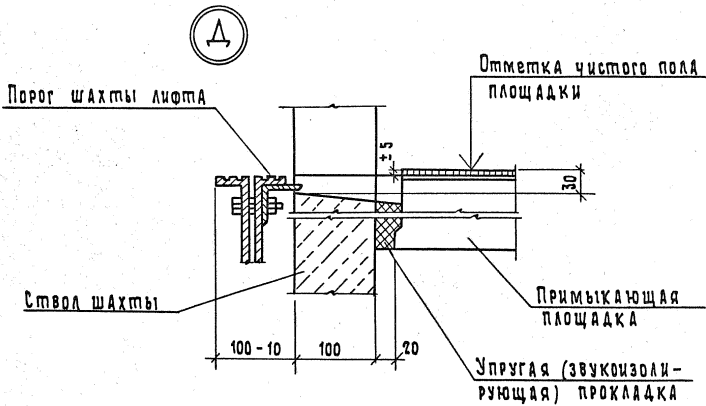


ИНВ. № ПОДЛ. ПОДП. И ДАТА ВЗАМ. ИНВ. №

1, 189.1-8 0.0.0.0-01

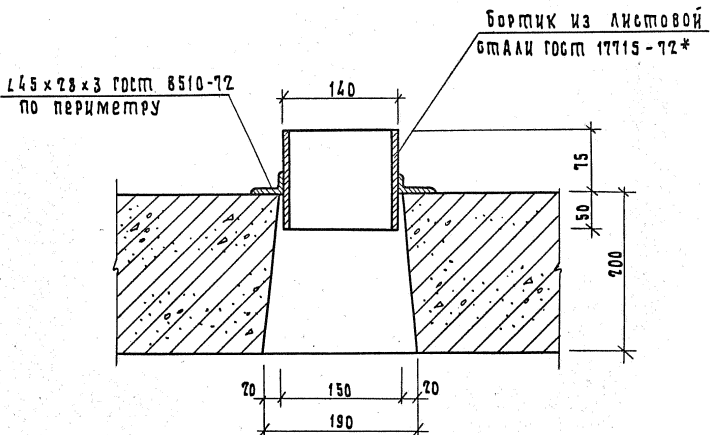
ЛРСТ

7



(Е)

Узел ограждения
отверстия плиты перекрытия



ИВ.Н. ПОДЛ. ПОДП.И. ДАШТА ВЗАМ. ИВ.Н.

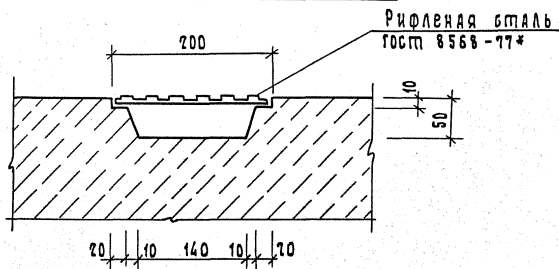
1.189.1-8 0.0.0.0-01

Лист

8



Устройство канала
для скрытой прокладки электропроводки
в плите перекрытия (пример)



КОН. П. ПОДЛ. ПОДП. И ДАТА ВЗАМ. ИВ.Н

1.189.1-8 0.0.0.0-01

Лист

9

Рис. 1

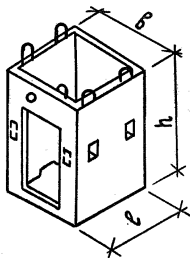


Рис. 2

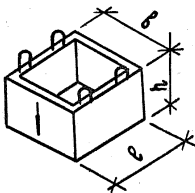


Рис. 3

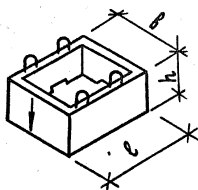


Рис. 4

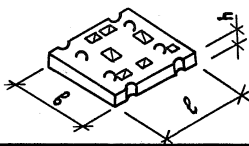


Рис. 5

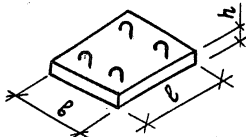
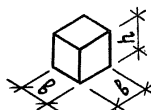


Рис. 6



Обозначение

МАРКА

Рис.

ГАБАРИТНЫЕ
РАЗМЕРЫ, МММасса,
кг

1.189.1-8 1.0.0.0

ШЛС 30-32

1

1930

1780

2980

4980

1.189.1-8 2.0.0.0

ШЛН 14-32

2

1930

1780

1400

2600

1.189.1-8 3.0.0.0

ШЛВ 9-32

3

1930

1780

930

1700

1.189.1-8 4.0.0.0

ПЛ 19.18-32

4

1930

1780

200

1650

-01

ПЛ 19.18-32Л

1.189.1-8 5.0.0.0

ПП 17.15-32

5

1680

1530

200

1300

1.189.1-8 6.0.0.0

ТЛ 5-32

6

250

250

520

85

1.189.1-8 0.0.0.0-02

Нач.отд. Гуров
 Гл.инж.пр. Гуров
 И.контр. Кинелев
 Рук.гр. Кайина
 Ст. инж. Тихоненко

Номенклатура
 железобетонных изделий

Стандия Лист Листов
 Р 1 1

ЛенЗНИИЭП

Формат	Зона	Поз.	Обозначение	Наименование	Кол.	Примечание
				<u>Документация</u>		
A4			1.189.1-8 1.0.0.0 сб	Сборочный чертеж		
A4			1.189.1-8 0.0.0.0 вс	Ведомость расхода стали		
A4			1.189.1-8 0.0.0.0 то	Техническое описание		
				<u>Сборочные единицы</u>		
A4	1		1.189.1-8 1.1.0.0	Каркас пространственный		
				КП 1	1	
				<u>Изделие закладное</u>		
A4	2		1.189.1-8 1.0.1.0	МН 1	1	
A4	3		1.189.1-8 1.0.2.0	МН 2	1	
A4	4		1.189.1-8 1.0.3.0	МН 3	2	
A4	5		- 01	МН 4	2	
				<u>Материалы</u>		
				Бетон марки 200	1.99	м ³

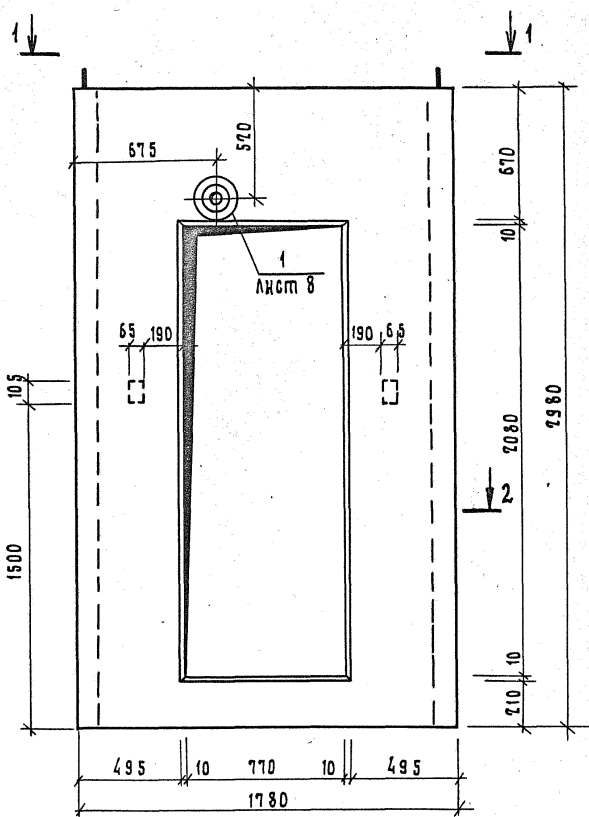
СОГЛАСОВАНО
 ДОЛЖНОСТЬ
 РУБИНОВ
 ПОДПИСЬ
 Г.А. СПЕЦ.

ДИВ. И ПОД. ПОДП. И ДАТА
 ВЗАМ. ДИВ. И

1.189.1-8 1.0.0.0		
Нач. отд. Туров	<i>[Signature]</i>	Блок средний ШАС 30-32
Гл. инж. пр. Туров	<i>[Signature]</i>	
Н. контр. Кинелев	<i>[Signature]</i>	
Рук. гр. Канина	<i>[Signature]</i>	
Ст. инж. Михоненко	<i>[Signature]</i>	
Стадия	Лист	Листов
Р		1
ЛенЗНИИЭП		

ФИЛИАЛ	ДОЛЖНОСТЬ	ФАМИЛИЯ	ПОДПИСЬ	ДАТА
	ГЛ. СПЕЦ.	РУБИНОВ	<i>(Signature)</i>	

ИЗМ. И ПОДЛ. И	ПОДП. И	ДАТА	ВЗАМ. ИЗМ. И



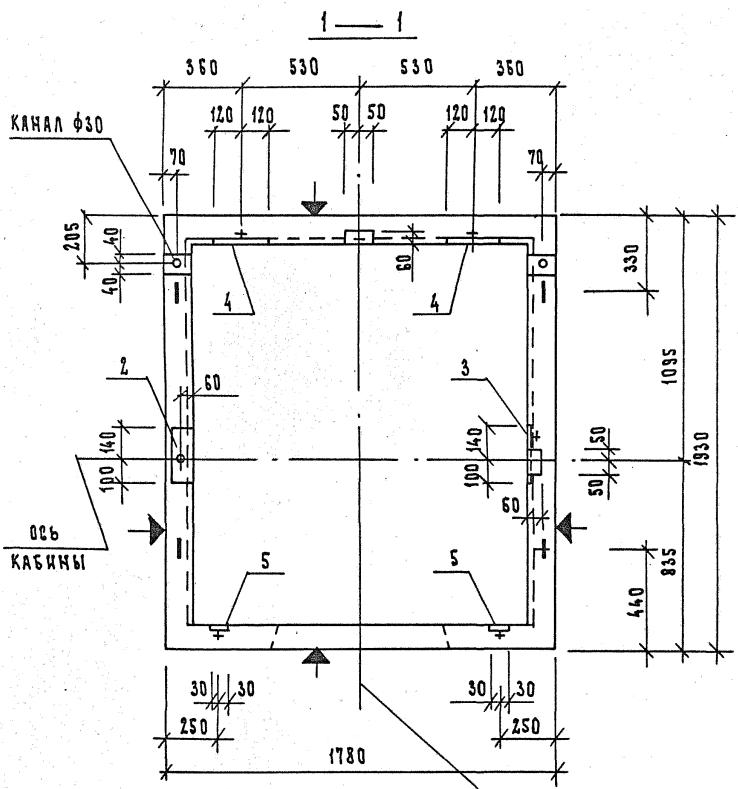
1.189.1-8 1.0.0.0СБ

БЛОК СРЕДНИЙ
ШЛС 30-37.
СБОРОЧНЫЙ ЧЕРТЕЖ

Стадия	Масса	Масштаб
Р	4980	1:20
Лист 1		Листов 12

Изм. и подл. и	ПОДП. И	ДАТА	ВЗАМ. ИЗМ. И
Нач. отд.	Гуров		
ГИП	Гуров		
И.контр.	Кичаев		
Рук. гр.	Качина		
Ст. инж.	Тиховченко		

ЛенЗНИИЭП

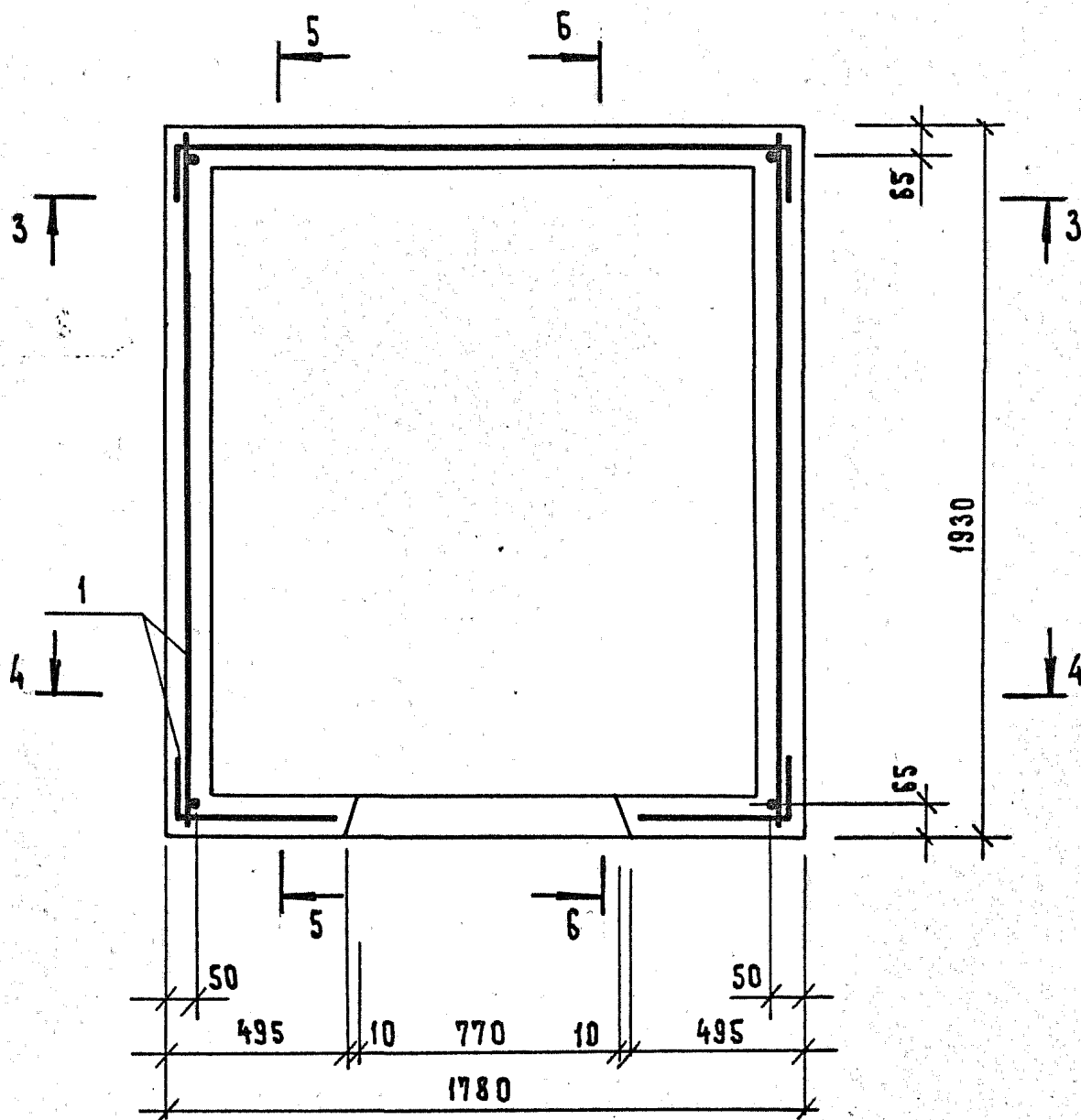


Плоскости, обозначенные знаком ▲, должны быть гладкими, подготовленными под окраску.

ИНВ. № ПОДЛ.	ПОДП. И ДАТА	ВЗАМ. ИНВ. №

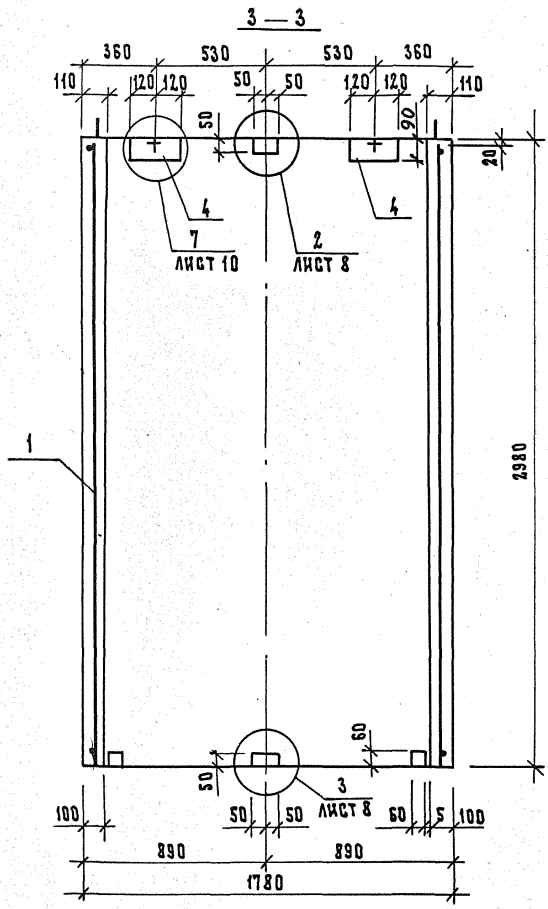
1. 189.1-8 1.0.0.0 СБ	ЛИСТ 2
-----------------------	-----------

2 — 2



ИНВ. № ПОДЛ.	ПОДП. И ДАТА	ВЗАМ. ИНВ. №

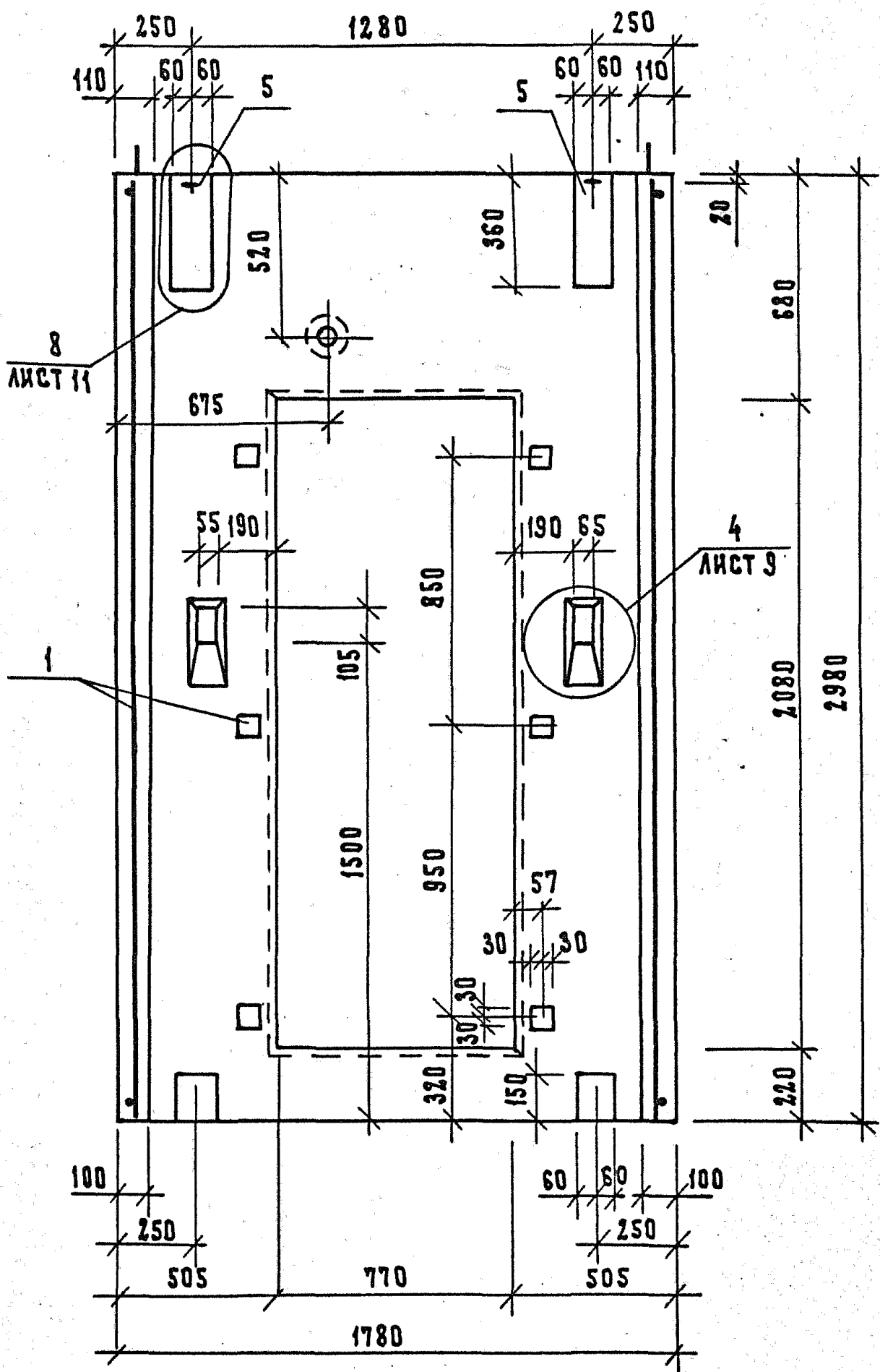
1.189.1-8	1.0.0.0	СБ	ЛИСТ
			3



ИМЯ, И ПОДПИСЬ ПОДП. И ДАТА
 ВЗАМ. ИМЯ, И ПОДП.

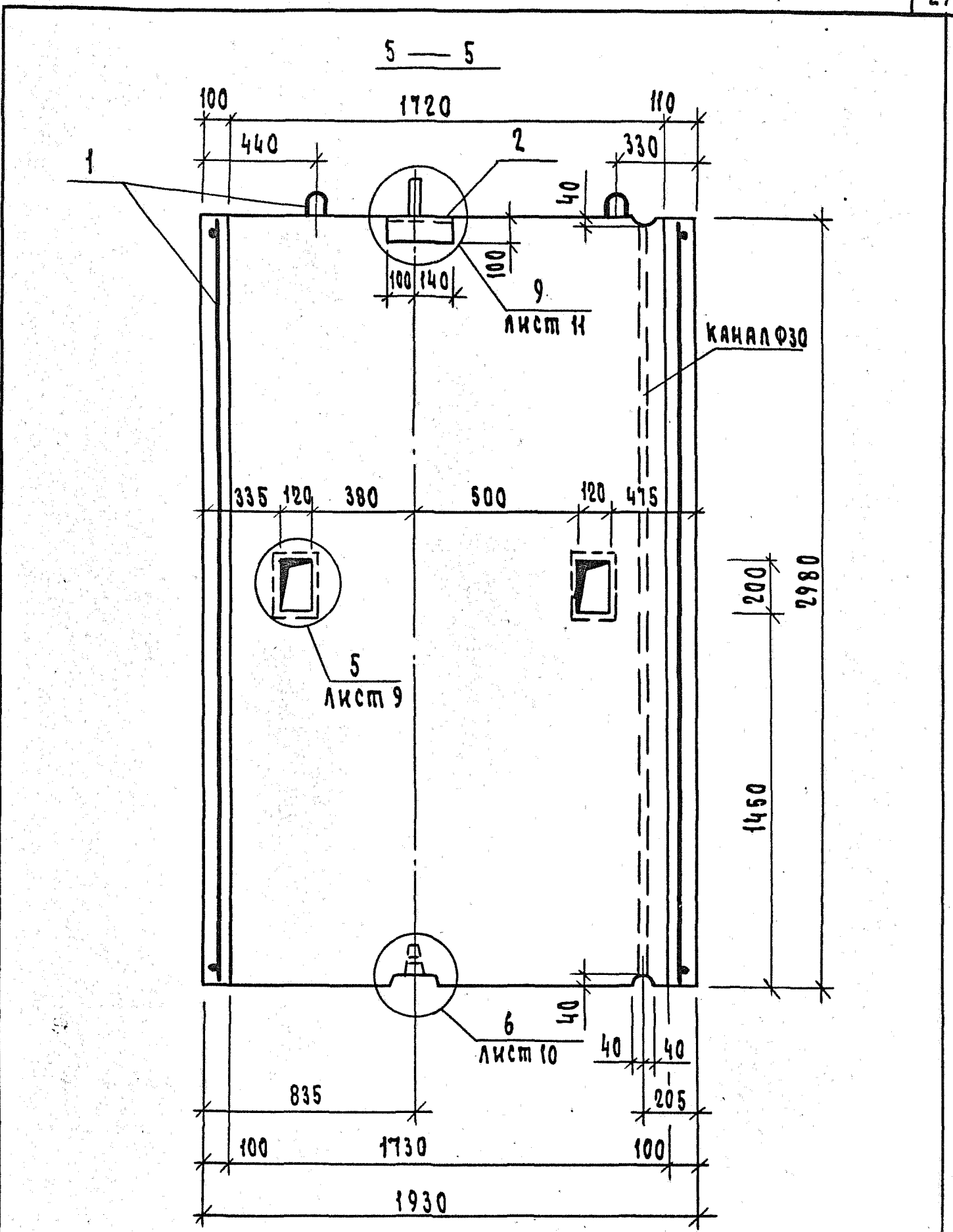
1.189.1-8 1.0.0.0 СБ		ЛИСТ
		4

4 — 4



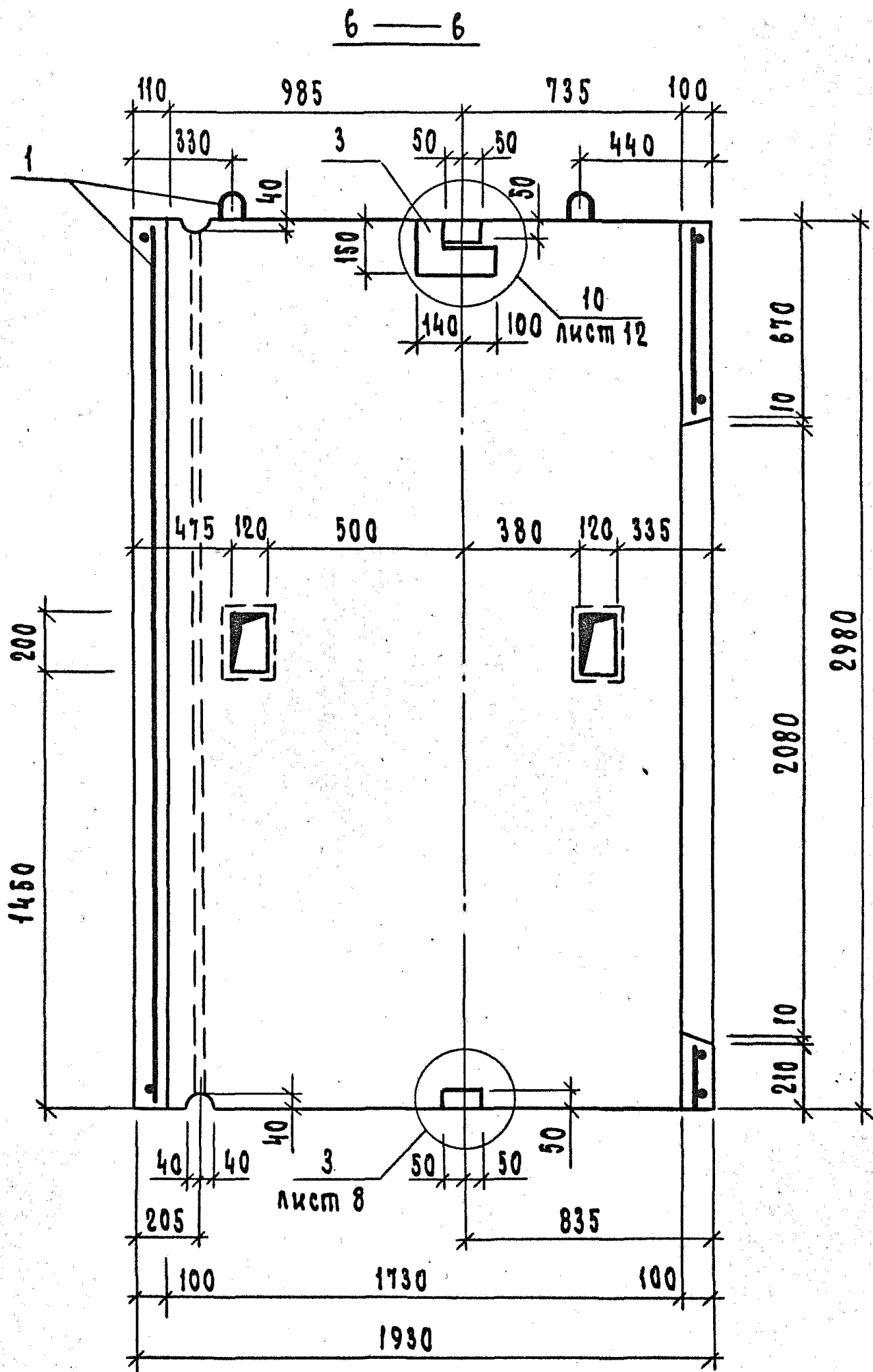
ИНВ. ЛИСТА	ПОДП. И ДАТА	ВЗАМ. ИНВ. Л

1.189.1-8 1.0.0.0 СБ	ЛИСТ
	5



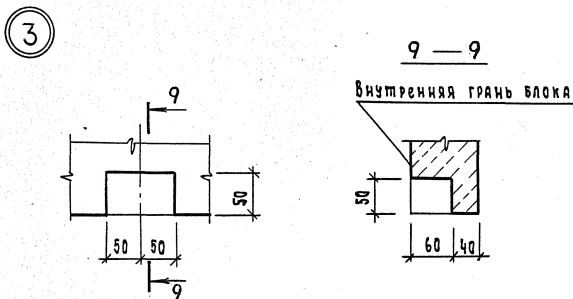
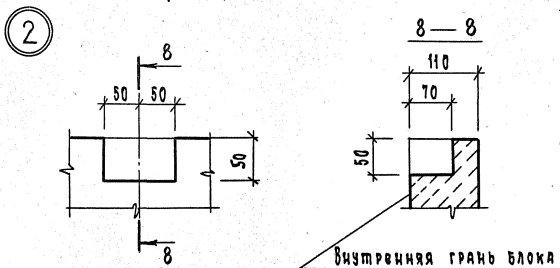
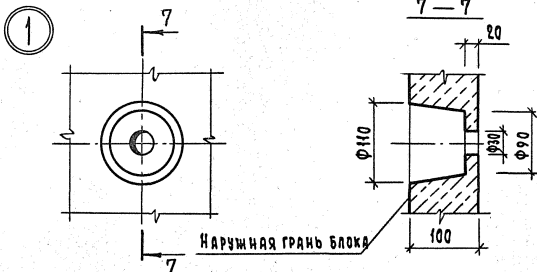
ИЗВ. И ПОСЛ.	ПОДП. И ДАТА	ВЗАМ. ИЗВ. И ПОСЛ.

1. 189.1-8 1.0.0.0 СБ		Лист
		6



ИНВ. ПОДЛ.	ПОДП. И ДАТА	ВЗРАМ. КИВ.Н

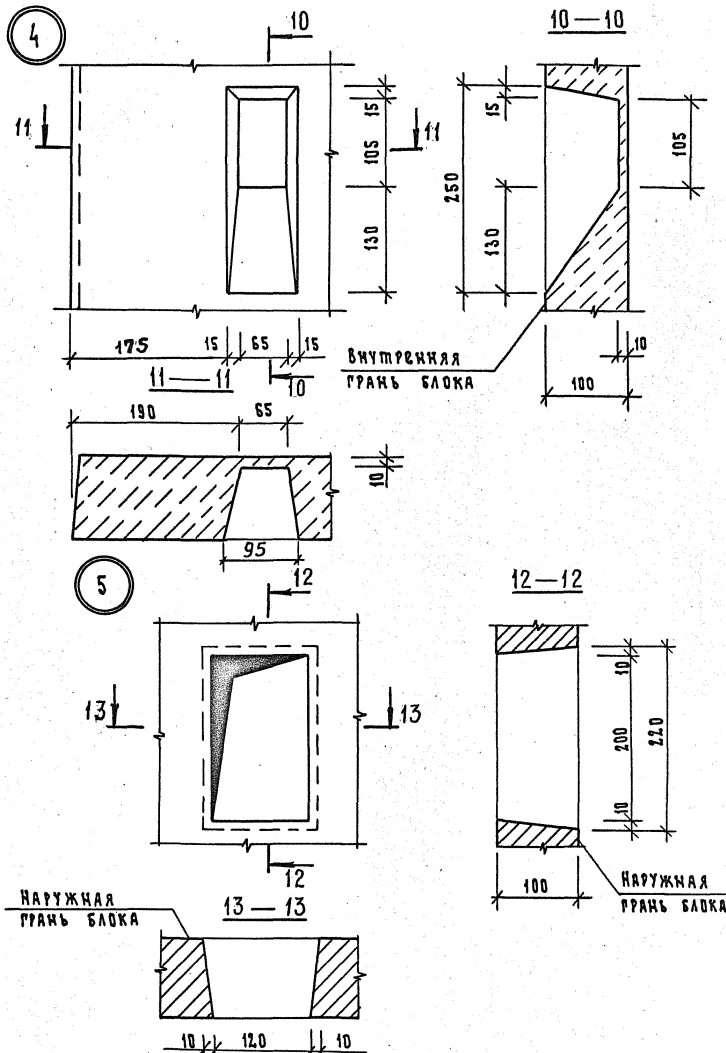
1. 189.1-8 1.0.0.0 СБ		Лист
		7



Жив.к.подл. Подп.к.дата
взам.инв.н

1.189.1-8 1.0.0.0 СБ

Лист
8



ВЗАМ. ИМБ. Л

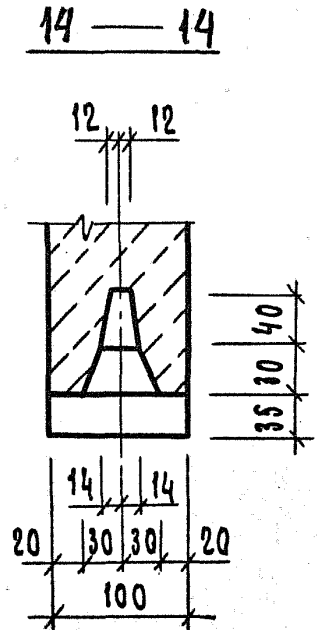
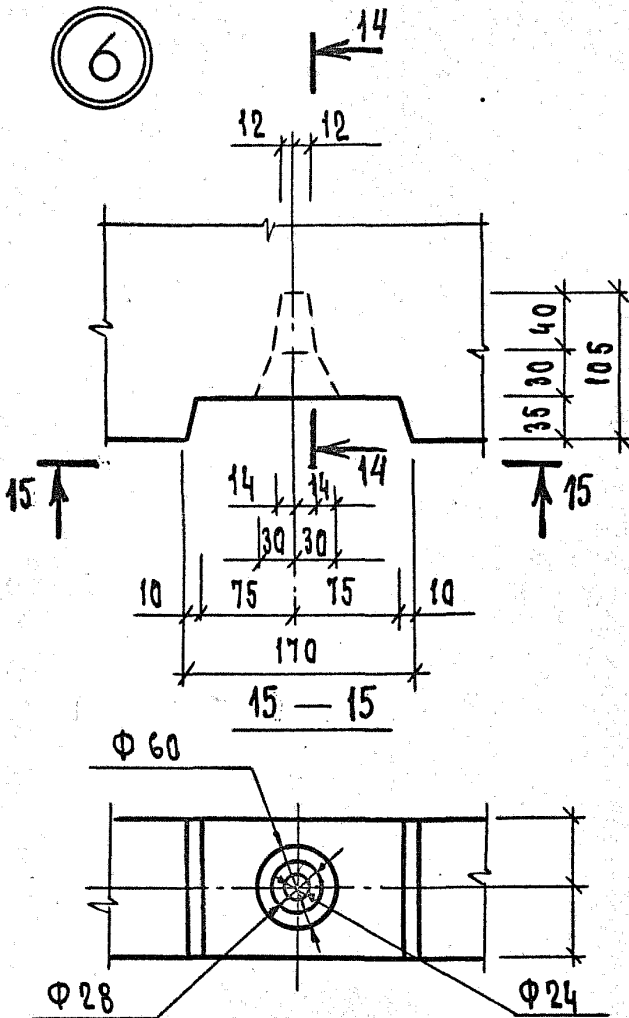
ПОДП. И ДАТА

ИМБ. Л ПОДАЛ.

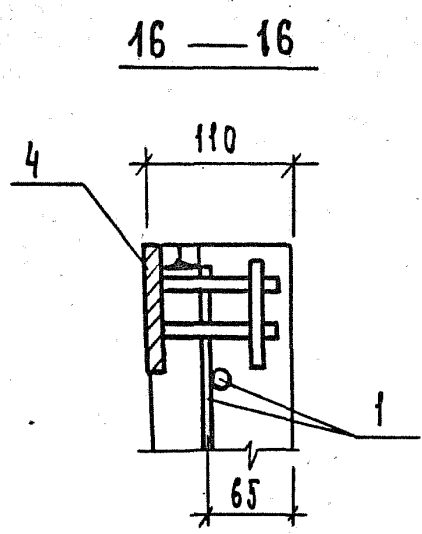
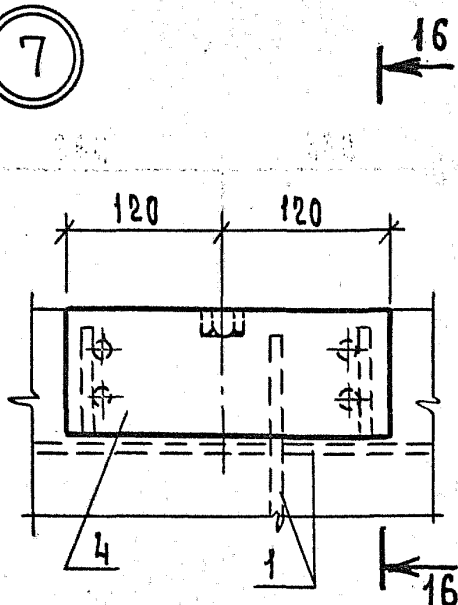
1.189.1-8 1.0.0.0 СБ

ЛИСТ
9

6



7

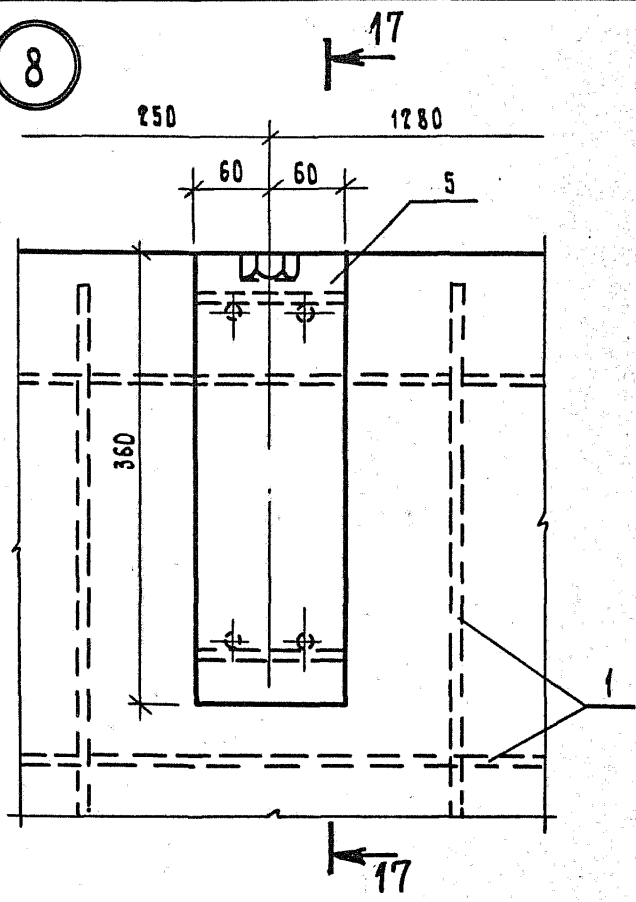


ИНВ ПОЛ. ПОДП. И ДАТА
 ВЗАМ. ИИВ.Н

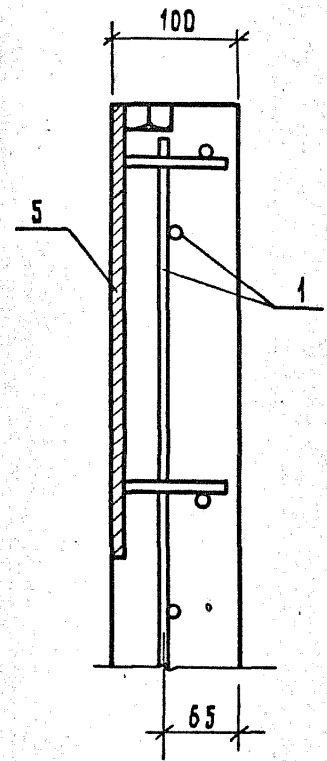
1.189.1-8 1.0.0.0 СБ

Лист 10

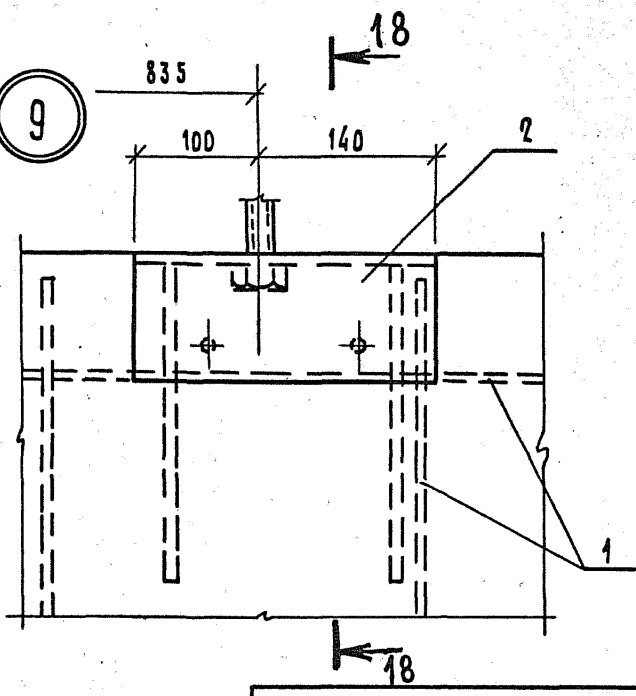
8



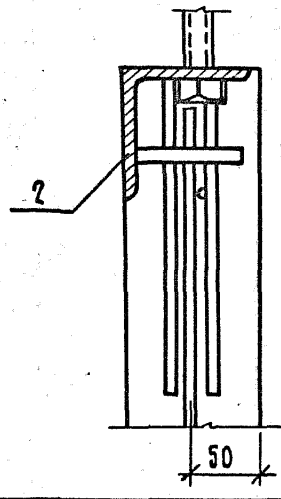
17 — 17



9



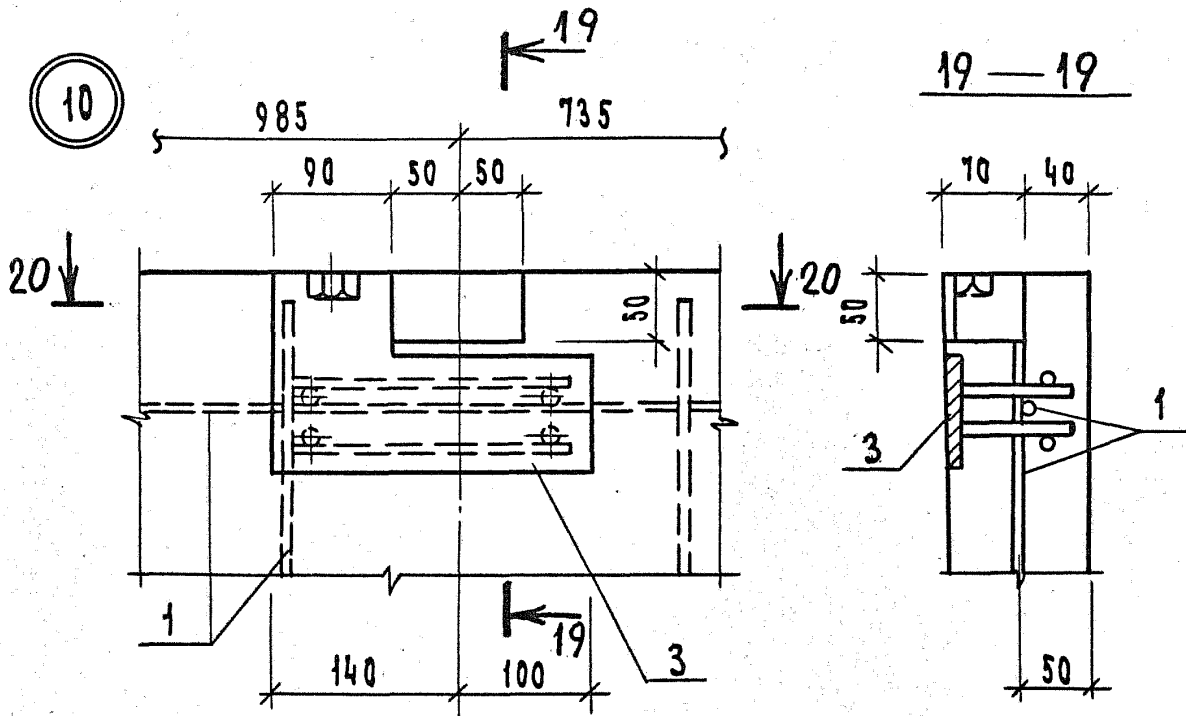
18 — 18



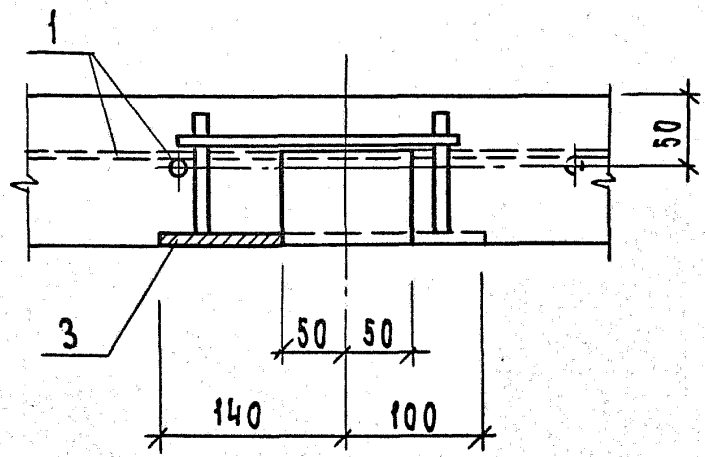
ИЧВ.Н ПОДАЛ.	ПОДАП. И ДАТА	ВЗАМ. ИЧВ.Н

1.189.1-8 1.0.0.0 СБ		Лист
		11

10



20 — 20



ИНВ.Н ПОД Л.	ПОДП. И ДАТА	ВЗАМ. ИНВ.Н

1.189.1-8 1.0.0.0 СБ		Лист
		12

Формат	Зона	Поз.	Обозначение	Наименование	Кол.	Примечание
				<u>Документация</u>		
A4			1.189.1-8 2.0.0.0 СБ	СБОРОЧНЫЙ ЧЕРТЕЖ		
A4			1.189.1-8 1.0.0.0 СБ	СБОРОЧНЫЙ ЧЕРТЕЖ		УЗЛЫ 2,7,9,10
A4			1.189.1-8 0.0.0.0 ВС	ВЕДОМОСТЬ РАСХОДА СТАЛИ		
A4			1.189.1-8 0.0.0.0 ТО	ТЕХНИЧЕСКОЕ ОПИСАНИЕ		
				<u>СБОРОЧНЫЕ ЕДИНИЦЫ</u>		
				КАРКАС ПРОСТРАНСТВЕННЫЙ		
A4	1		1.189.1-8 2.1.0.0	КП 2	1	
				ИЗДАНИЕ ЗАКЛАДНОЕ		
A4	2		1.189.1-8 1.0.1.0	МН1	1	
A4	3		1.189.1-8 1.0.2.0	МН2	1	
A4	4		1.189.1-8 1.0.3.0	МН3	2	
				<u>Детали</u>		
Б4	5		1.189.1-8 2.0.0.1	12 А ТГОСТ 5781-82, В=400	1	0,36 кг
				<u>МАТЕРИАЛЫ</u>		
				Бетон марки 200	1,04	м ³

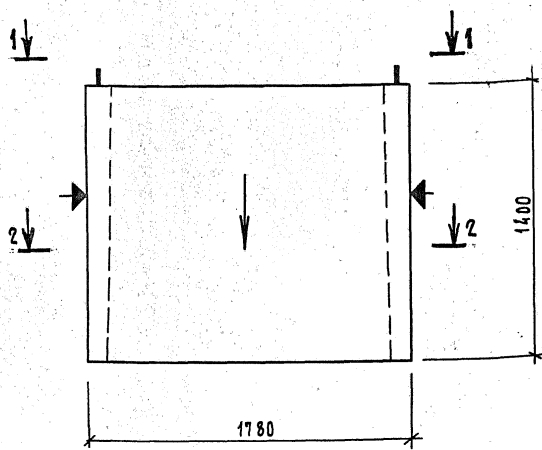
ИВ. И ПОД. А. ПОДП. И ДАТА ВЗЛ. ИВ. И

ИВ. И ПОД. А.	ПОДП. И ДАТА	ВЗЛ. ИВ. И
Нач. отд. Гуров		
Главн. пр. Гуров		
Н. контр. Кинелев		
Рук. гр. Канина		
Ст. инж. Пихоменко		

1.189.1-8 2.0.0.0

 БЛОК НИЖНИЙ
 ШАН 14-32

СТАДИЯ	ЛИСТ	ЛИСТОВ
Р		1
ЛенЗНИИЭП		



1. Стрелку нанести несмываемой краской на наружную плоскость стенки блока со стороны входа в лифт.
2. Плоскости, обозначенные знаком \uparrow , должны быть гладкими, подготовленными под окраску.

СОГЛАСОВАНО	Фамилия	Подпись	Дата
	Резников	<i>[Signature]</i>	
ДОЛЖНОСТЬ	Фамилия	Подпись	Дата
	Гл. спец.	<i>[Signature]</i>	
ИВ. И ПОД. ПОАП. И АЛМА ВЗАМ. ИВ. И	Инициалы	Подпись	Дата

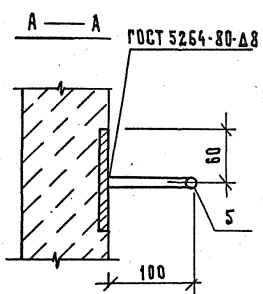
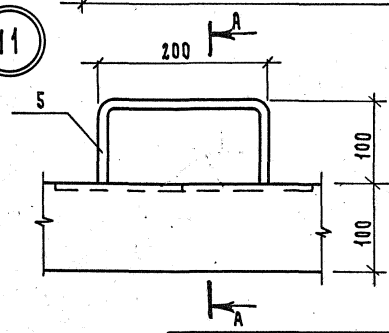
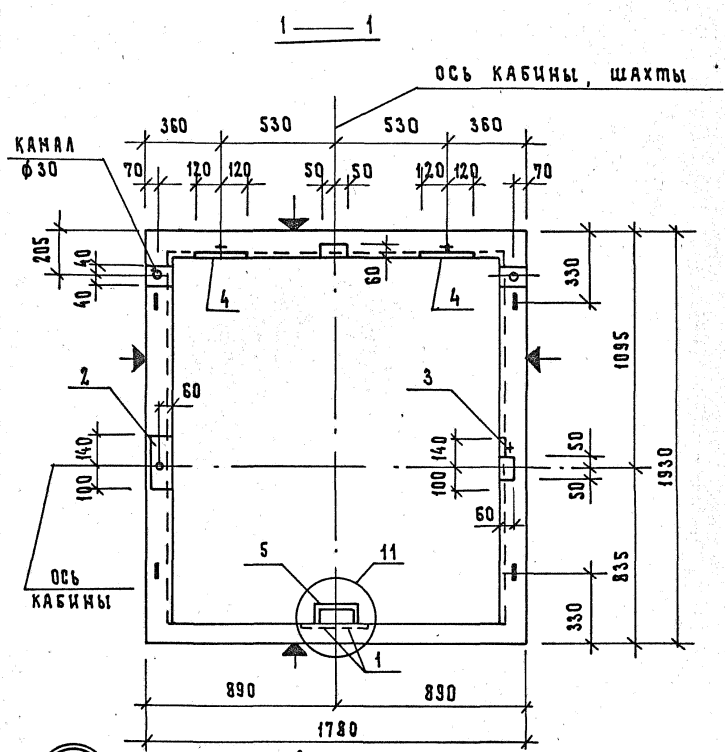
1.189.1-8 2.0.0.0 СБ

Блок нижний
шланг 14-32.
Сборочный чертёж

Стальная	Масса	Маштаб
Р	2600	1:20
Лист 1	Листов 5	

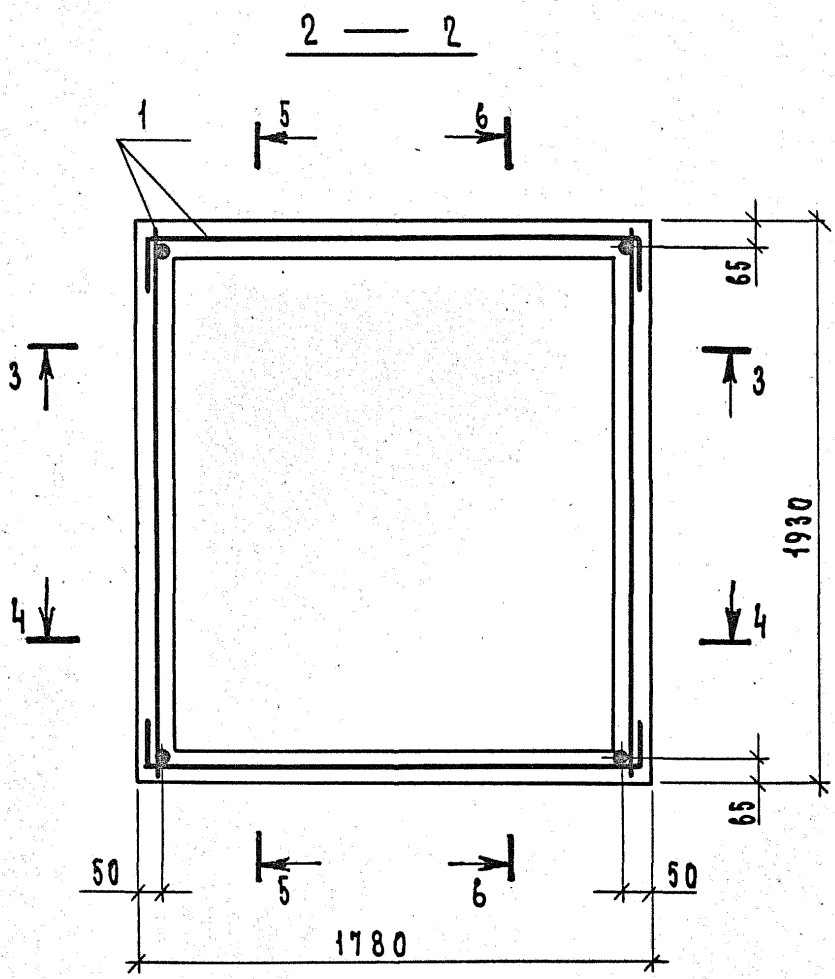
Нач. отд.	Гуров	<i>[Signature]</i>
Гип.	Гуров	<i>[Signature]</i>
Н. контр.	Кинделев	<i>[Signature]</i>
Рук. гр.	Канина	<i>[Signature]</i>
Ст. инж.	Пихоненко	<i>[Signature]</i>

ЛенЗНИИЭП



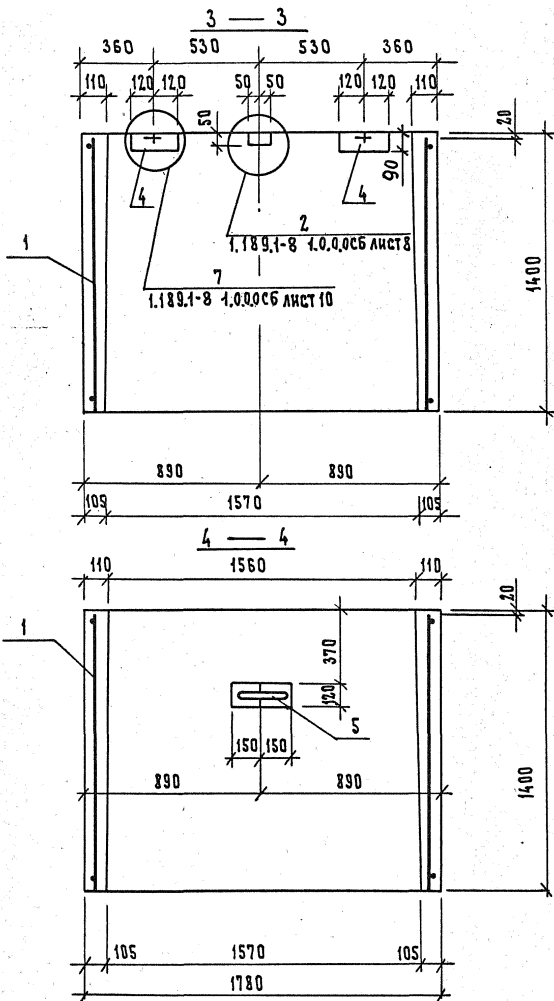
ИНВ. № ПОДЛ. И ДАТА ПОДП. И ИНВ. №

1. 189.1-8 2.0.0.0 СБ		ЛИСТ
		2



ИМЯ, ИНИЦИАЛ, ПОДП. И ДАТА	ВЗАМ. ИНИЦ

1. 189.1-8 2.0.0.0 СБ	Лист
	3



ВЗАМ. ИМБ. №

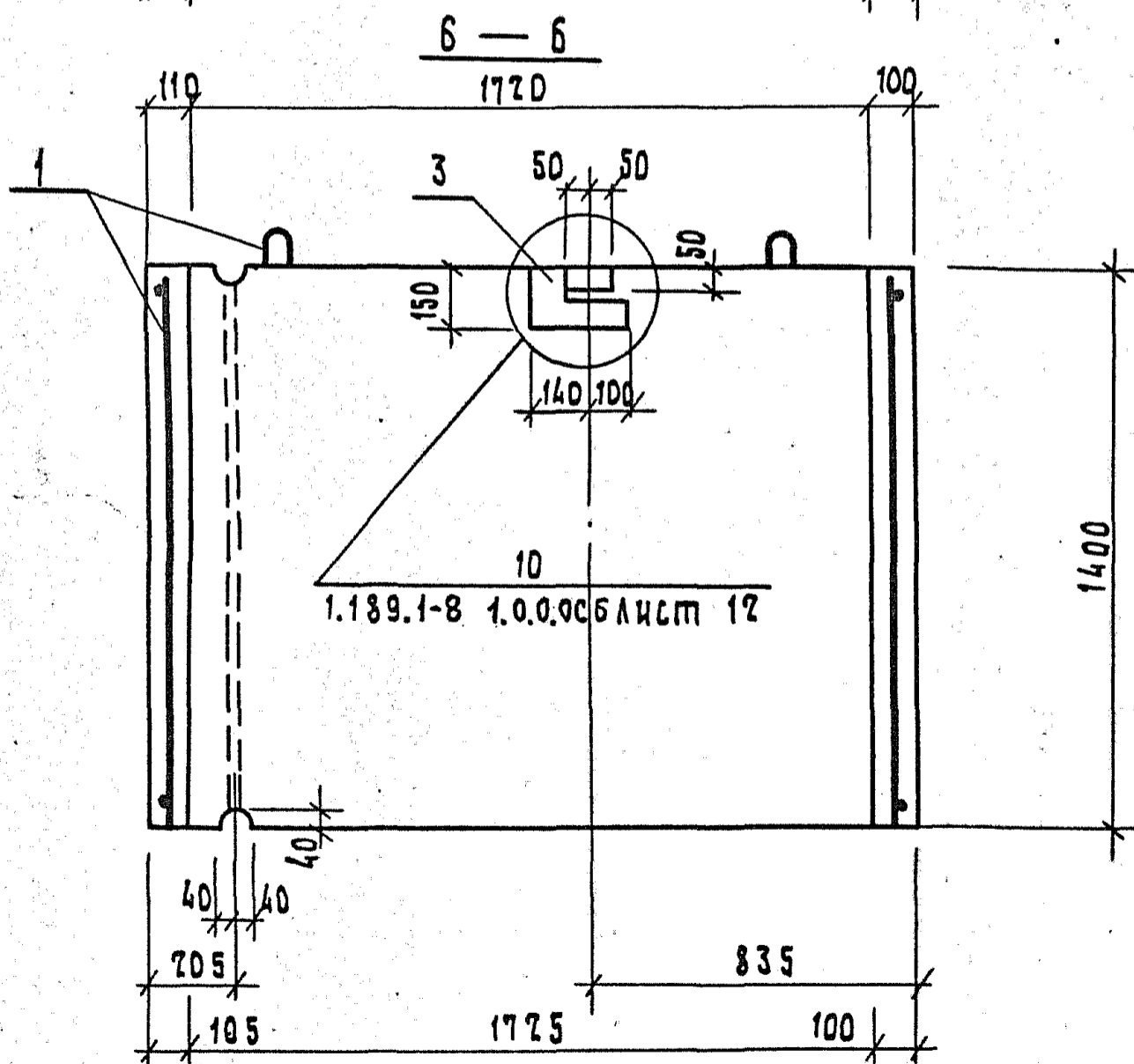
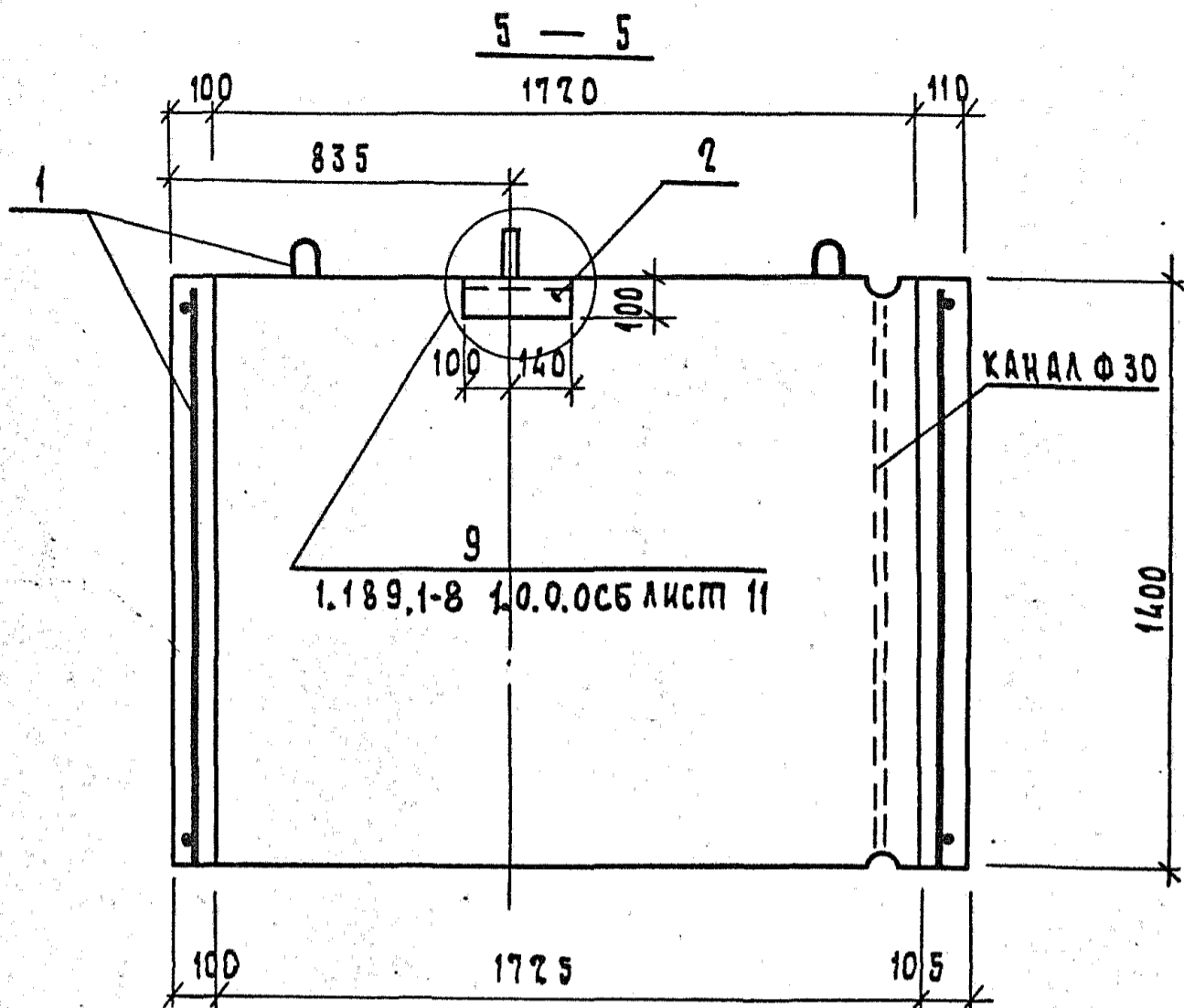
ПОДП. И ДАТА

ИМБ. № ПОДЛ.

1.189.1-8 2.0.0.0 СБ

ЛИСТ

4



ИВБ. И ПОДЛ. ПОДП. И ДАТА ВЗАМ. ИВБ. И

1.189.1-8 2.0.0.0 СБ

Лист
5

Формат	Зона	Поз.	Обозначение	Наименование	Кол.	Примечание
				<u>Документация</u>		
A4			1.189.1-8 3.0.0.0 с6	СБОРОЧНЫЙ ЧЕРТЕЖ		
A4			1.189.1-8 1.0.0.0 с6	СБОРОЧНЫЙ ЧЕРТЕЖ		УЗЛЫ 3,5,6
A4			1.189.1-8 0.0.0.0 вс	ВЕДОМОСТЬ РАСХОДА СТАЛИ		
A4			1.189.1-8 0.0.0.0 то	ТЕХНИЧЕСКОЕ ОПИСАНИЕ		
				<u>СБОРОЧНЫЕ ЕДИНИЦЫ</u>		
				<u>КАРКАС ПРОСТРАНСТВЕННЫЙ</u>		
A4	1		1.189.1-8 3.1.0.0	КПЗ	1	
				<u>ИЗДЕЛИЯ ЗАКЛАДНОЕ</u>		
A4	2		1.189.1-8 3.0.1.0	МН 7	2	
A4	3		- 01	МН 8	1	
A4	4		- 02	МН 9	1	
				<u>МАТЕРИАЛЫ</u>		
				БЕТОН МАРКИ 200	0,68	м ³

СВЯЗЬ
 ДОЛЖНОСТЬ
 РА. СПЕЦ.
 РУБИНОВ
 ПОДПИСЬ
 ДАТА

ИНВ. И ПОДЛ.
 ПОДП. И ДАТА
 ВЗАИМ. КНИЖ.

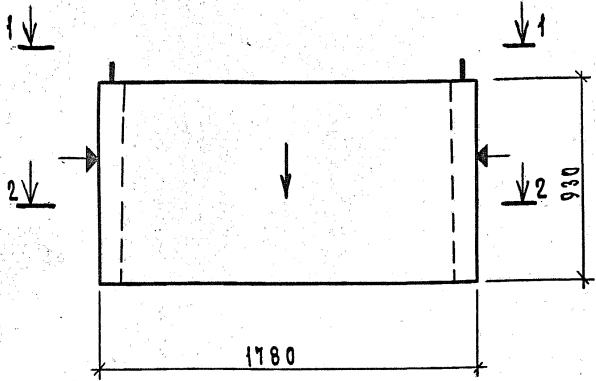
1.189.1-8 3.0.0.0

Нач. отд. Гуров
 Главн. пр. Гуров
 Н. контр. Кинелев
 Рук. гр. Канина
 Ст. инж. Тяхоненко

БЛОК ВЕРХНИЙ
 ШАВ 9-32

Стандарт	Лист	Листов
Р		1

ЛенЗНИИЭП



1. Нанести несмываемой краской стрелку на наружную плоскость стенки блока со стороны входа в лифт.
2. Плоскости, обозначенные знаком \uparrow , должны быть гладкими, подготовленными под окраску.

СВЕТЛОТЕМАТИЧ	ДОЛЖНОСТЬ	ФАМИЛИЯ ПОДПИСЬ	ДАТА
	ГЛ. СПЕЦ.	РУБИНОВ	11.05.72

ВЗАИМ. ИМЕН

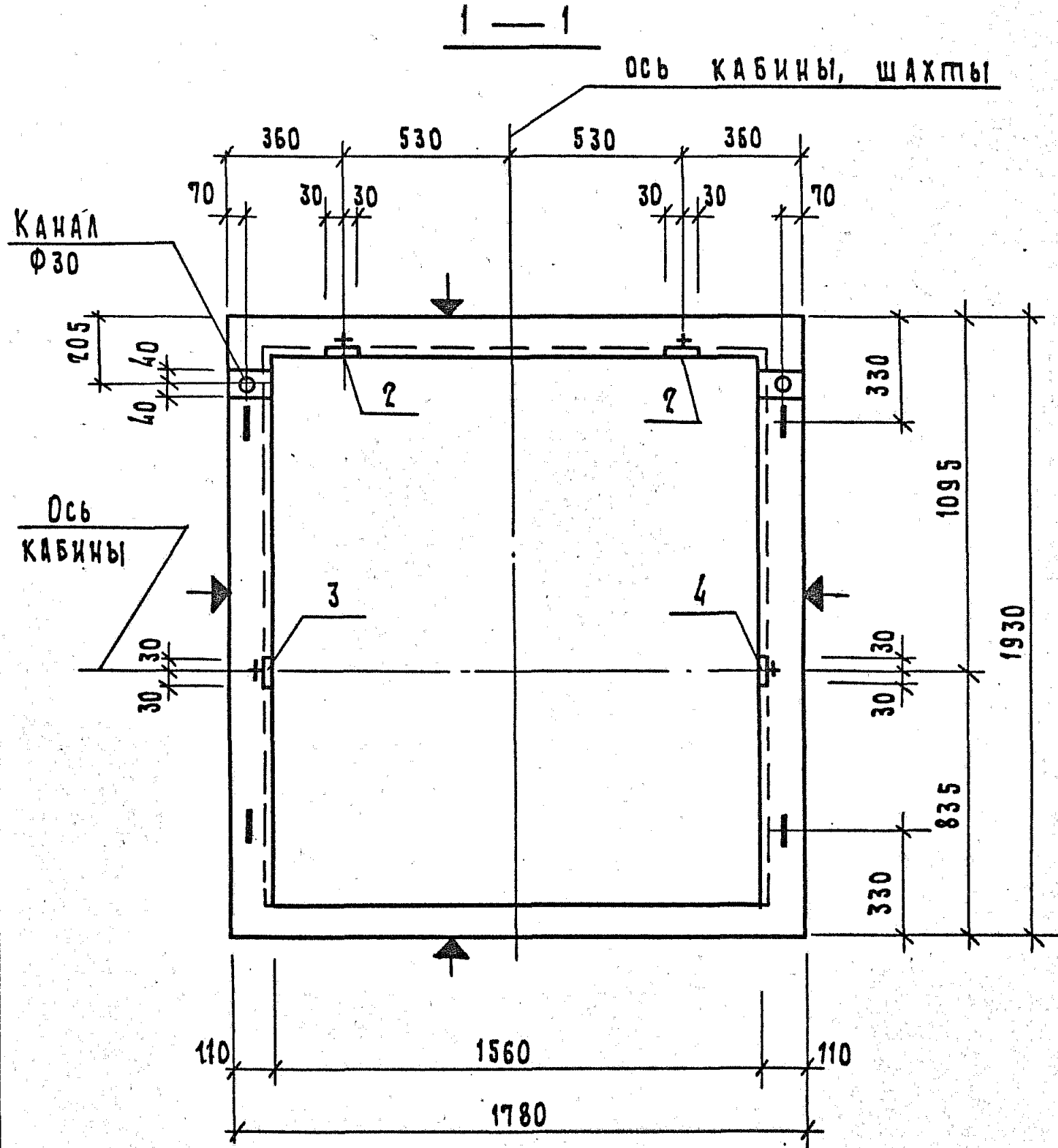
ИНВ. ПОДА.	ПОДП. И ДАТА
АЧ. ОТА.	ГУРОВ
ТИП	ГУРОВ
А. КОНТР.	КИСЕЛЕВ
РЧК. ГР.	КАНИНА
СТ. ИНЖ.	ТИХОНЕНКО

1. 189.1-8 3.0.0.0 СБ

Блок верхний
ШЛ В 9-32.
СБОРОЧНЫЙ ЧЕРТЕЖ

Этадия	Масса	Масштаб
?	1700	1:20
Лист 1		Листов 6

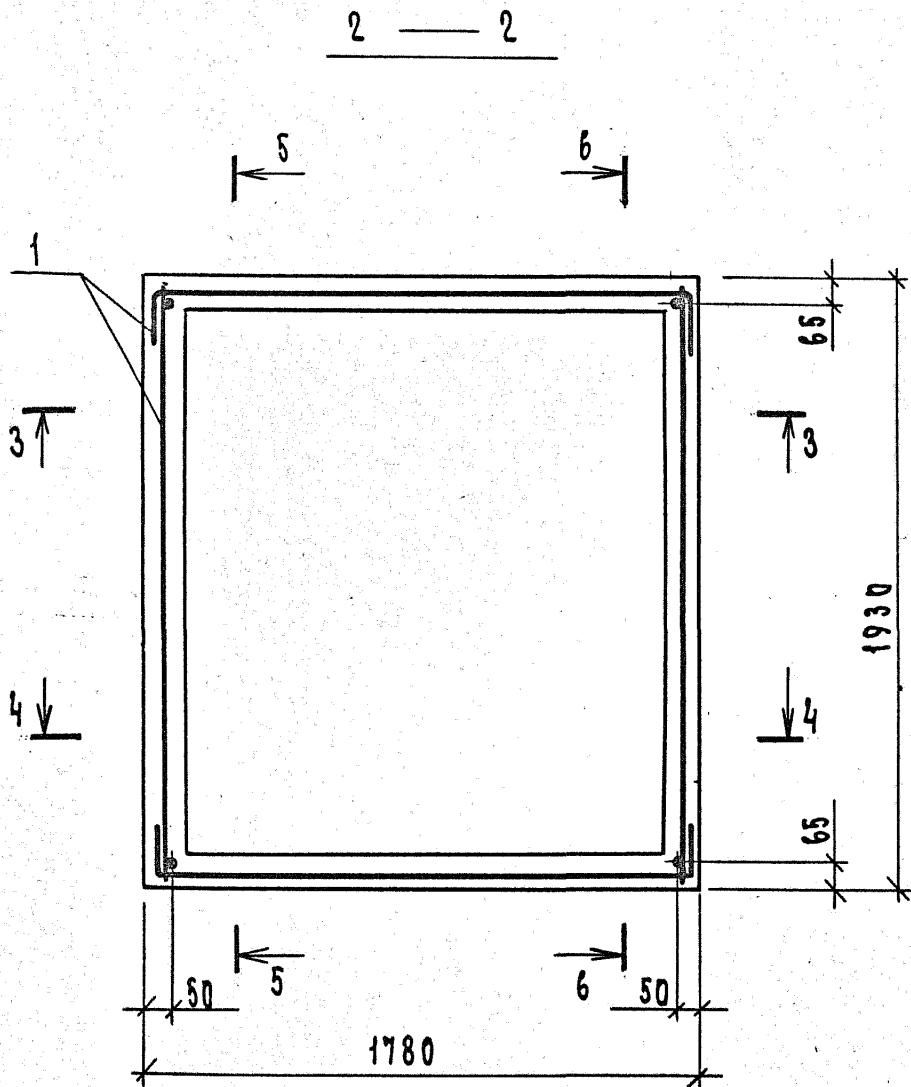
ЛенЗНИИЭП



ИЗМ. И ПОДЛ. ПОСЛ. И ДАТА ВЗАМ. ИЗМ. И

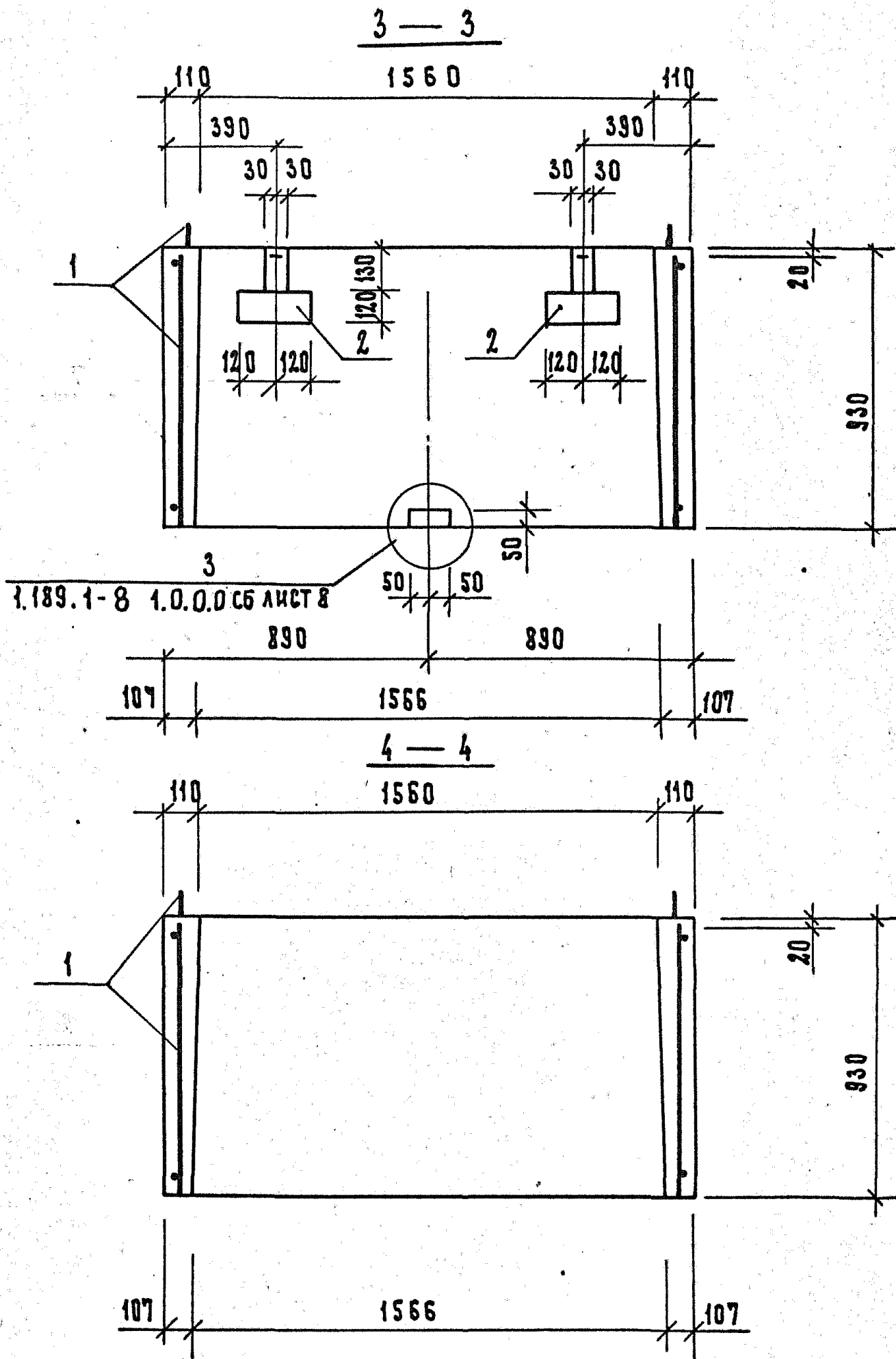
1.189.1-8 3.0.0.0 СБ

Лист 2



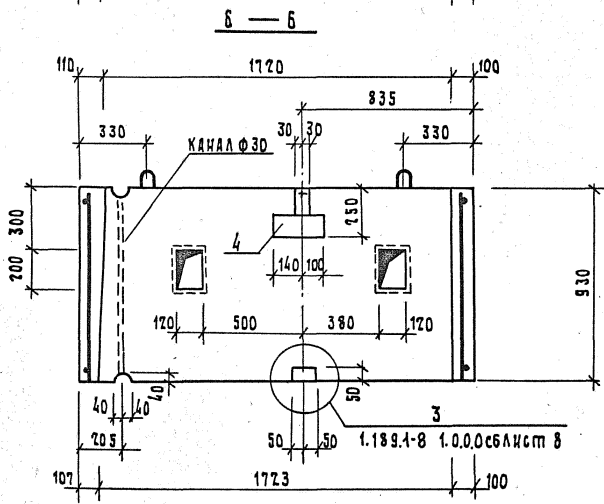
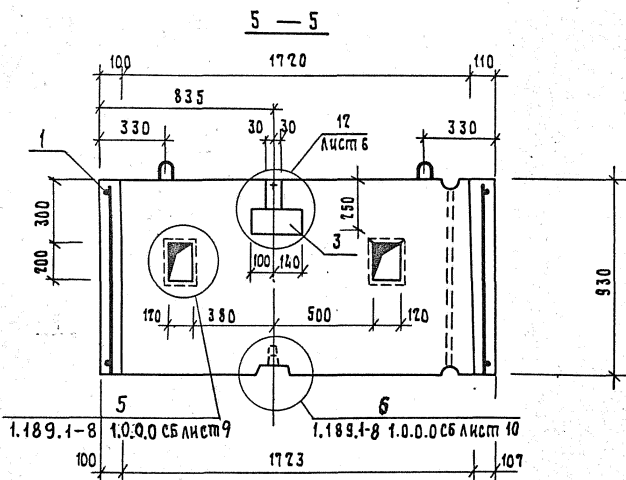
ИНВН ПОДЛ.	ПОАН. ИДАМА	ВЗАМ.ИНВН

1.189.1-8 3.0.0.0 СБ	Лист
	3



ИНВ. № ПОДЛ. ПОДП. И ДАТА
 ВЗАМ. ИНВ. №

1.189.1-8 3.0.0.0 СБ		ЛИСТ
		4

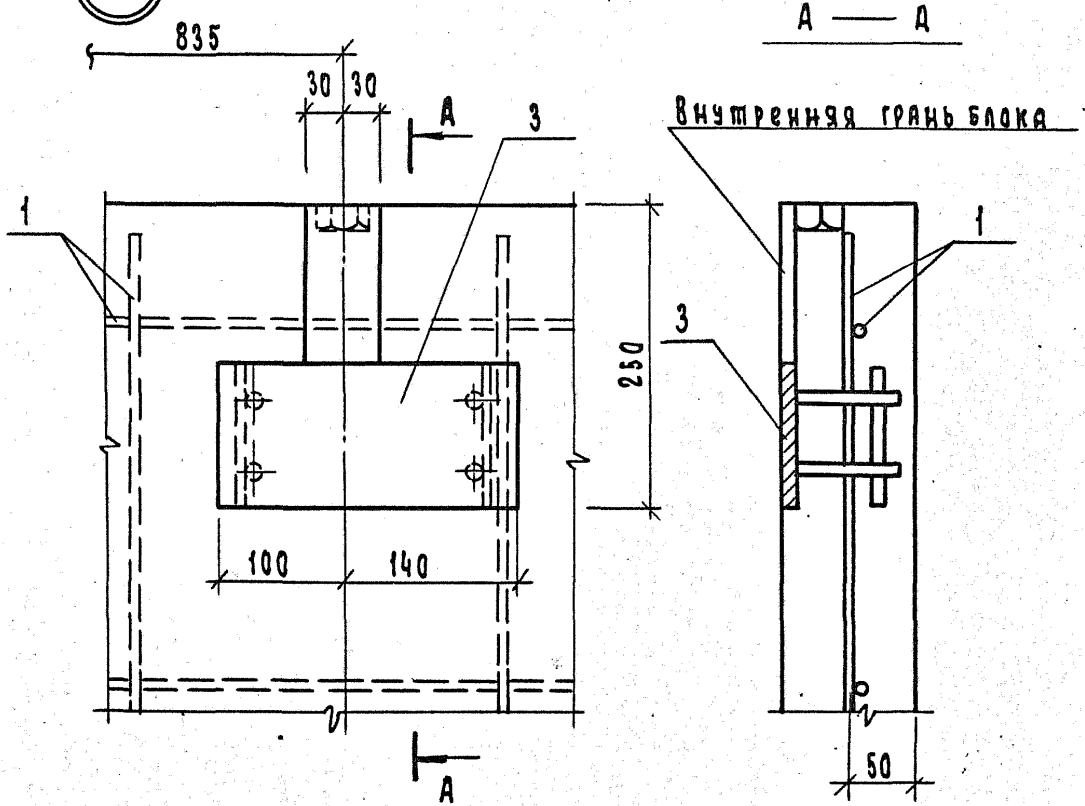


ЧИВ. Н. ПОЛ. А. ПОЛ. В. ААМА ВЗАМ. ИВВК

1.189.1-8 3.0.0.0 СБ

Лист 5

12

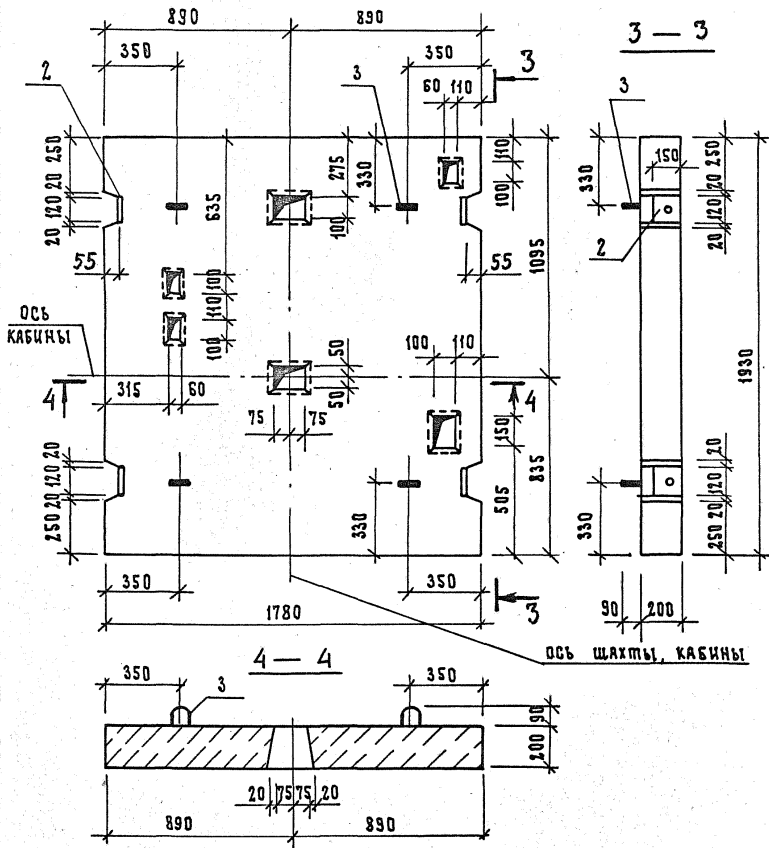


ИНВ.Н ПОДЛ.	ПОД П. К ДАТА	ВЗЯМ.КНВ.Н
-------------	---------------	------------

1. 189.1-8 3.0.0.0 СБ	Лист 6
-----------------------	-----------

ФОРМАТ	ЗОНА	ПОЗ.	Обозначение	Наименование	Кол.	Примечание	
				<u>Документация</u>			
А4			1.189.1-8 4.0.0.0 СБ	Сборочный чертеж			
А4			1.189.1-8 0.0.0.0 ВС	Ведомость расхода стали			
А4			1.189.1-8 0.0.0.0 ТО	Техническое описание			
				<u>Сборочные единицы</u>			
				Каркас пространственный			
А4	1		1.189.1-8 4.1.0.0	КП 4	1		
А4	2		1.189.1-8 4.0.1.0	Изделие закладное МН10	4		
				<u>Детали</u>			
А4	3		1.189.1-8 1.1.0.1	Петля строповочная ПЧ	4		
				<u>Материалы</u>			
				Бетон марки 200	0,66	м ³	
			Различия исполнения	1.189.1-8 4.0.0.0 СБ и			
			1.189.1-8 4.0.0.0 - ВСБ	по сборочному			
			чертежу				
				1.189.1-8 4.0.0.0			
ИВБ. № ПОДЛ. ПОДЛ. И ДАТА	ИВБ. № ПОДЛ. ПОДЛ. И ДАТА	ИВБ. № ПОДЛ. ПОДЛ. И ДАТА	ИВБ. № ПОДЛ. ПОДЛ. И ДАТА	ИВБ. № ПОДЛ. ПОДЛ. И ДАТА	ИВБ. № ПОДЛ. ПОДЛ. И ДАТА	ИВБ. № ПОДЛ. ПОДЛ. И ДАТА	
Нач. отд. Гуров	Гуров						
Гл. инж. пр. Гуров	Гуров						
Н. контр. Киселев	Киселев						
Рук. гр. Канина	Канина						
Ст. инж. Тихоненко	Тихоненко						
				Плита перекрытия	СТАДИЯ	ЛИСТ	ЛИСТОВ
				(пл 19.18-32, пл 19.18-32а)	Р		1
					ЛенЗНИИЭП		

1.189.1-8 4.0.0.0 - 01 СБ (ПЛ 19.18-32А) - ЗЕРКАЛЬНОЕ ОТРАЖЕНИЕ

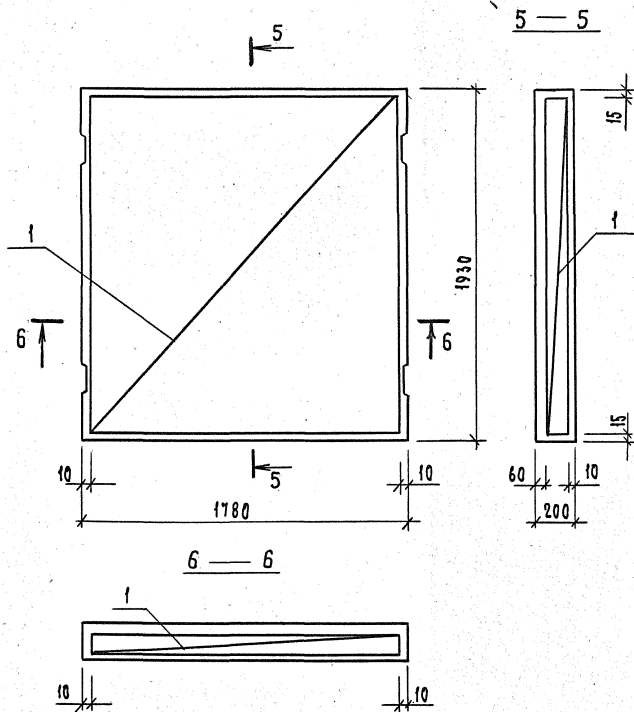


ИВ. № ПОДЛ.	ПОДП. И ДАТА	ВЗАМ. ИВ. №	ДОЛЖНОСТЬ	ФАМИЛИЯ	ПОДПИСЬ	ДАТА
			РА. СПЕЦ.	РУБИНОВ	22/11-	
С У Р А Б О В А Н У						

1.189.1-8 4.0.0.0 СБ

ЛИСТ
2

Армирование



ИНВ. ПОДЛ. 83А.М. ИВ.В.

ИНВ. ПОДЛ. ПОДП. КАМА

1.189.1-8 4.0.0.0 СБ

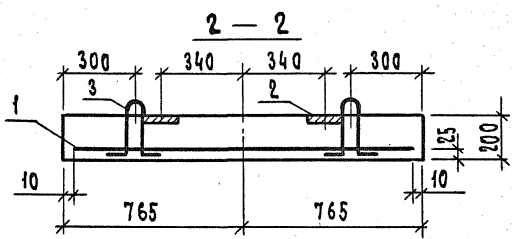
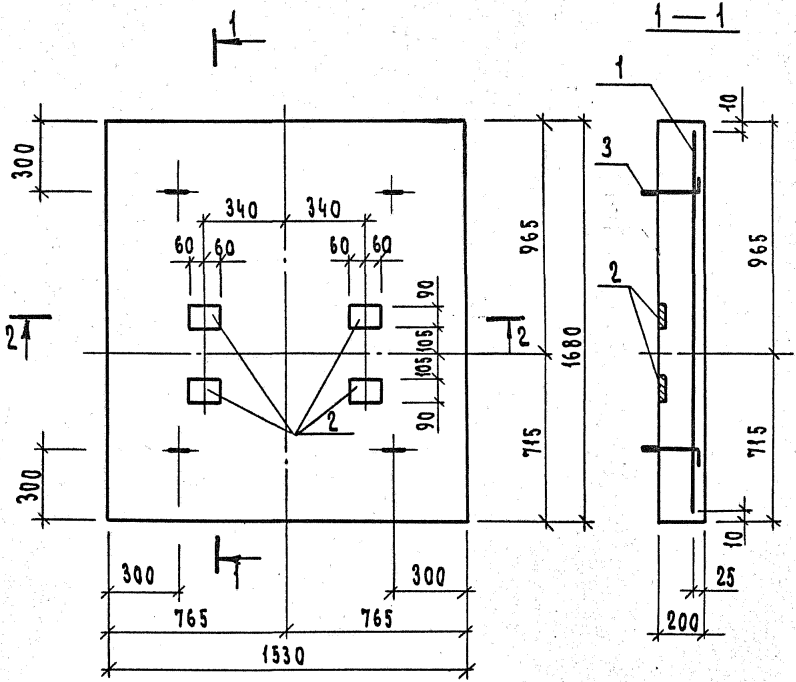
Лист

3

ФОРМАТ	ЗОНА	ПОЗ.	Обозначение	Наименование	Кол.	Примечание
				<u>Документация</u>		
A4			1.189.1-8 5.0.0.0 СБ	Сборочный чертеж		
A4			1.189.1-8 0.0.0.0 ВС	Ведомость расхода стали		
A4			1.189.1-8 0.0.0.0 ТО	Техническое описание		
				<u>Сборочные единицы</u>		
A4	1		1.189.1-8 5.0.1.0	Бетка арматурная С8	1	
A4	2		1.189.1-8 5.0.2.0	Изделие закладное мн 13	4	
				<u>Детали</u>		
A4	3		1.189.1-8 1.1.0.1	Петля строповочная П4	4	
				<u>Материалы</u>		
				Бетон марки 200	0,52	м ³

ИЗВ. И ПОДП. ПОДП. И ДАТА ВЗАМ. КВ. К

1.189.1-8 5.0.0.0		
Нач. отд.	Гуров	<i>Гуров</i>
Тип	Гуров	<i>Гуров</i>
Н. контр.	Кинделев	<i>Кинделев</i>
Рук. рр.	Канина	<i>Канина</i>
Ст. инж.	Пихоненко	<i>Пихоненко</i>
Плита прямка		Стаяя Лист Листов
пп 17.15 - 32		Р 1
ЛенЗНИИЭП		



СИЛАСОВАДНО	ДОЛЖНОСТЬ	ФАМИЛИЯ ПОДПИСЬ	ДАТА
РУБИНОВ	Г. СЛЕД.		
ВЗАМ. ИМЕН.	ПОДП. И ДАТА		
ИНВЕН. КОД.	ПОДП. И ДАТА		
И. КОМП. Г.	И. КОМП. Г.		
И. КОМП. Г.	И. КОМП. Г.		
И. КОМП. Г.	И. КОМП. Г.		
И. КОМП. Г.	И. КОМП. Г.		
И. КОМП. Г.	И. КОМП. Г.		
И. КОМП. Г.	И. КОМП. Г.		

1.189.1-8 5.0.0.0 СБ

Плита приямка
 ЛП 17.15-32.
 Сварочный чертеж

Стальная	Масса	Масштаб
Р	1300	1:20
Лист	Листов 1	

ЛенЗНИИЭП

ФОРМАТ	ЗОНА	ПОЗ.	Обозначение	Наименование	кол.	Примечание
				<u>Документация</u>		
А4			1.189.1-8 6.0.0.0 СБ	Сборочный чертёж		
А4			1.189.1-8 0.0.0.0 ВС	Ведомость расхода стали		
А4			1.189.1-8 0.0.0.0 ТО	Техническое описание		
				<u>Сборочные единицы</u>		
				Изделие закладное		
А4	1		1.189.1-8 4.0.1.0 - 01	МН11	1	
А4	2		- 02	МН12	2	
				<u>Материалы</u>		
				Бетон марки 200	0,033	м ³

1.189.1-8 6.0.0.0

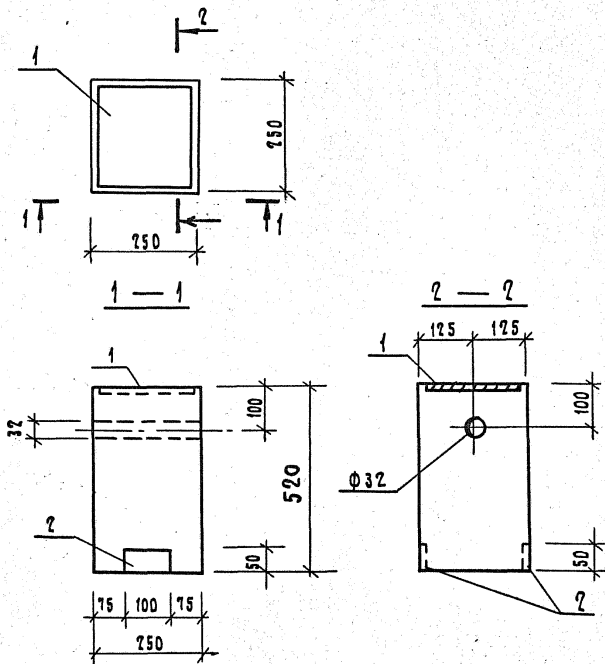
ТУМБА ТЛ5-32

Стандия	Лист	Листов
Р		1

ЛенЗНИИЭП

ИНВ. ПОДЛ. ПОСЛ. КАТАЛ. ВЗАМ. ИВЕН.

НАЧ. ОТД.	ГУРОВ	<i>В. Гуров</i>
ГЛАВН. ПР.	ГУРОВ	<i>В. Гуров</i>
Н. КОНТР.	КИСЕЛЕВ	<i>В. Киселев</i>
РУК. ГР.	КАЖИНА	<i>В. Кажина</i>
СТ. ИНЖ.	ТИХОНЕНКО	<i>В. Тихоненко</i>



СИЛОВОЙ И
 ДОЛЖНОСТЬ ФАМИЛИЯ ПОДПИСЬ ДАТА
 РА. СПЕЦ. РУБИНОВ *Л.С.*

ИЗВ. И ПОД. ПОДП. И ДАТА
 ВЗЛМ. ИЗВ. И
 Нач. отд. Гуров
 Тип Рубов
 И. контр. Кичелав
 Рук. гр. Качина
 Ст. техн. Тихоненко

1.189.1-8 6.0.0.0 СБ

ШУМБА ТЛ 5-32.
 СБОРОЧНЫЙ ЧЕРТЕЖ

СТАДИЯ МАССА МАШТАБ

Р 85 1:10

Лист Листов 1

ЛенЗНИИЭП

ФОРМАТ	ЗОНА	НОЗ.	Обозначение	Наименование	Кол.	примечание
				<u>Документация</u>		
А4			1.189.1-8 1.1.0.0 СБ	Сборочный чертеш		
А4			1.189.1-8 0.0.0.0 ТО	Техническое описание		
				<u>Сборочные единицы</u>		
				Сетка арматурная		
А4	1		1.189.1-8 1.1.1.0	С1	1	
А4	2		1.189.1-8 1.1.2.0	С4	1	
А4	3		1.189.1-8 1.1.3.0	С5	2	
А4	4		1.189.1-8 1.1.4.0	Каркас кр1	5	
				изделие закладное		
А4	5		1.189.1-8 1.1.5.0	МН5	2	
А4	6		- 01	МН6	8	
				<u>Детали</u>		
А4	7		1.189.1-8 1.1.0.1	Петля строповочная П1	4	
				Проволока 5Вр1 гост6727-80		
Б4	8		1.189.1-8 1.1.0.2	В-350	2	0,05 кг

ВЗАМ. КНВН

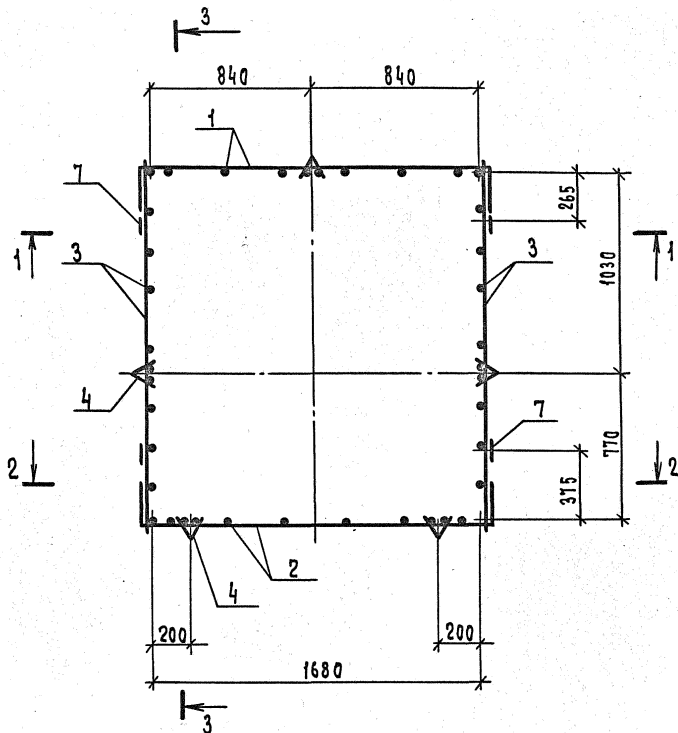
ПОДП. И ДАТА

ИЗВ. И ПОДП.

1.189.1-8 1.1.0.0

Каркас пространственный
кп1

Стадия	Лист	Листов
Р		1
ЛенЗНИИЭП		



ВЗАМ. ИВЕН.

ПОДП. И ДАТА

ИЧВ. И ПОДП.

1.189.1-8 1.1.0.0.СБ

Каркас пространственный
КП 1.
Сварочный чертеж

СТАДИЯ МАССА МАСШТАБ

1

38,87

1:20

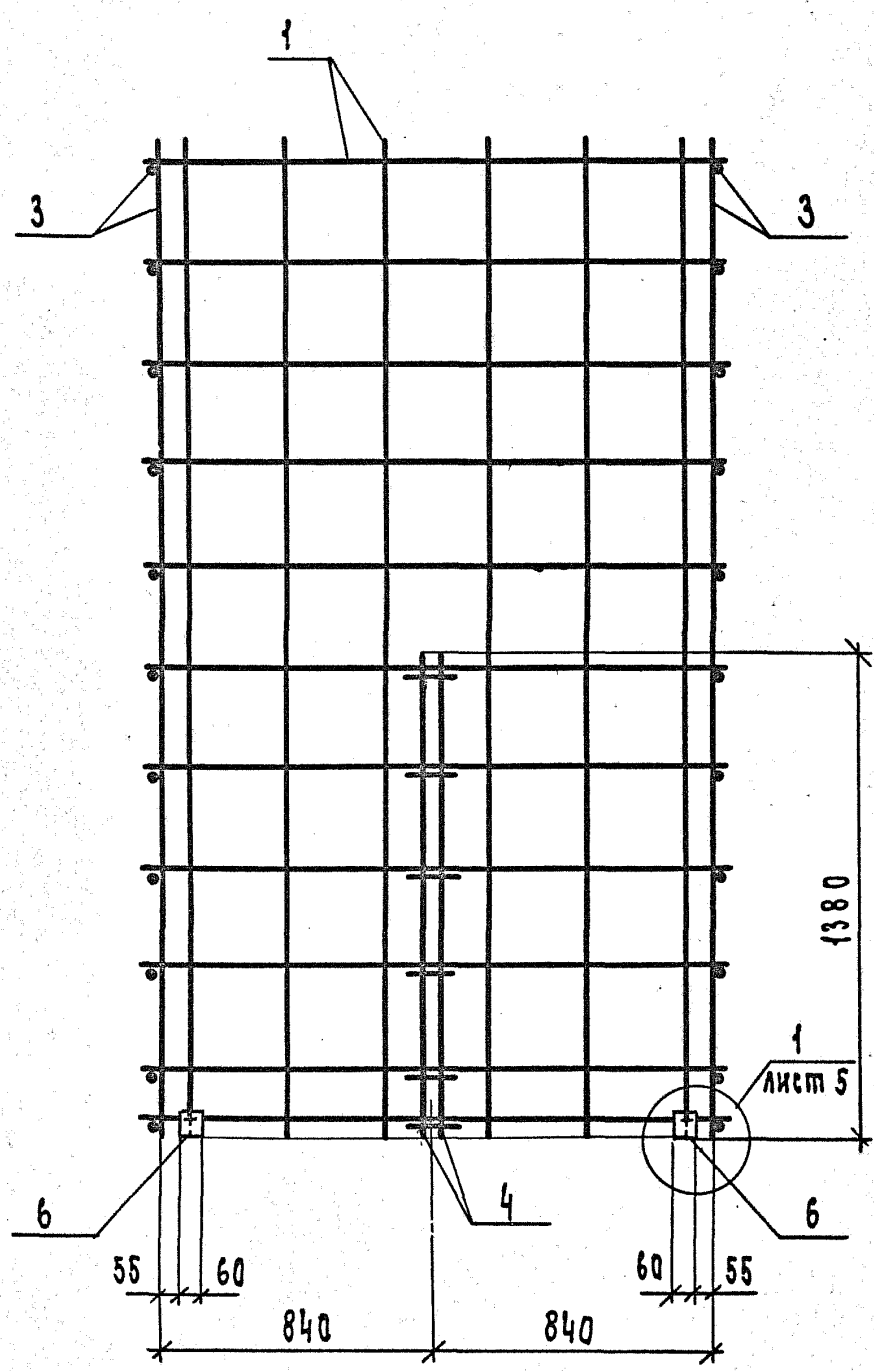
Лист 1 Листов 6

ЛенЗНИИЭП

НАЧ.ОТД. Гуров
ТИП Гуров
И.КОНТР. Кинелва
РЧК.ГР. Клина
СТ.КИМ. Тихомяков

Лен
Лен
Лен
Лен
Лен

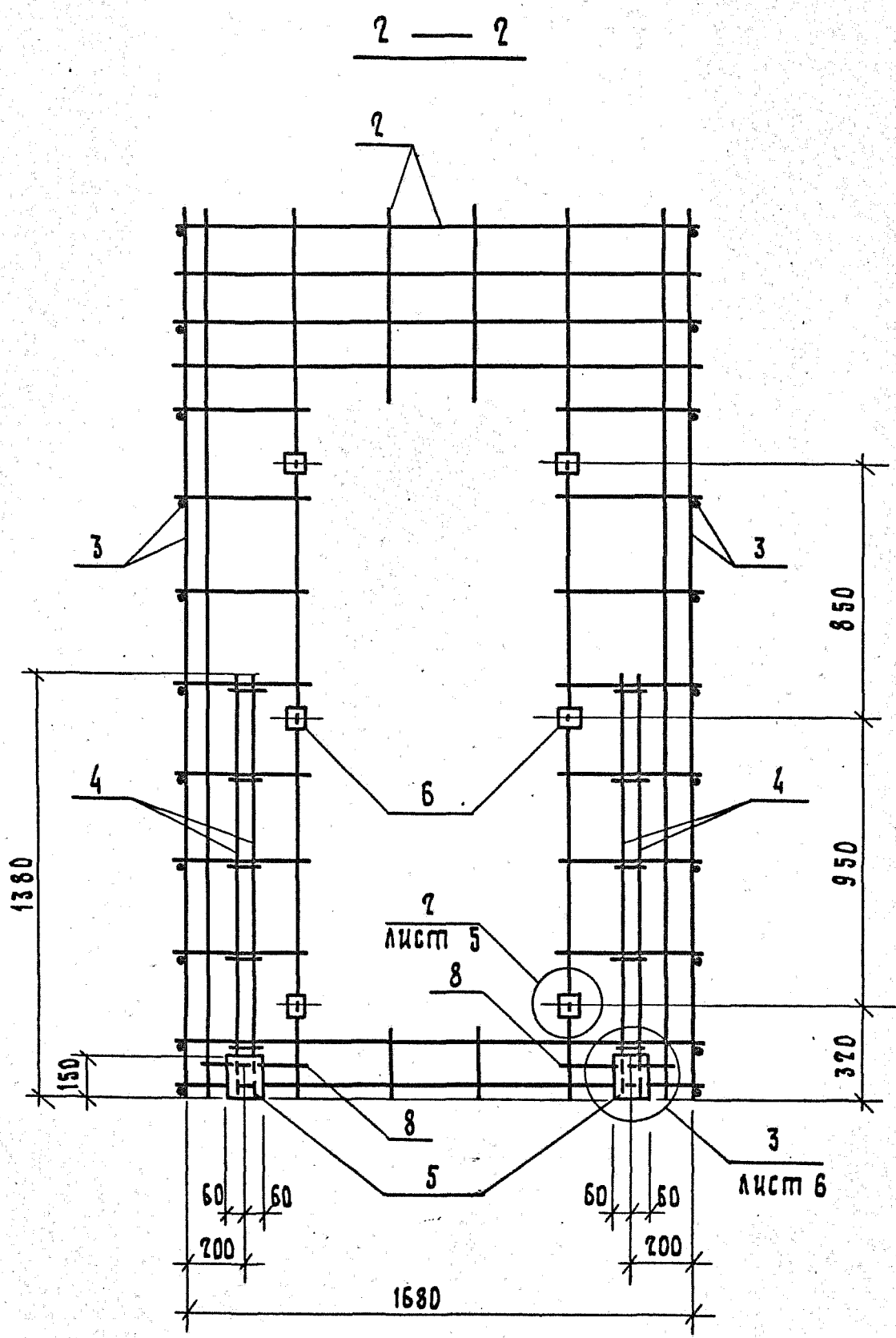
1 — 1



ИНВ.Н ПОДЛ. ПОДП. К ДАТА ВЗАМ.ИЧВ.Н

1.189.1-8 1.1.0.0 СБ

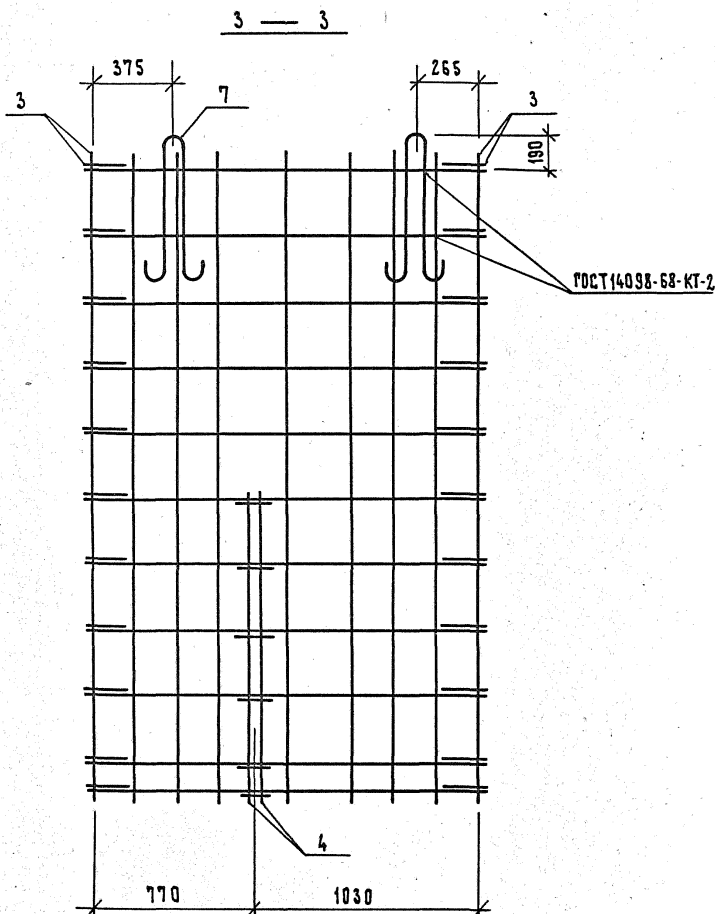
Лист 2



ИНВ.Н ПОДЛ. ПОДП. И ДАТА
 ВЗАМ.ИНВ.Н

1.189.1-8 1.1.0.0 СБ

ЛИСТ
 3



ИНВ. № ПОДЛ. ПОДП. И ДАТА

ВЗАМ. ИНВ. №

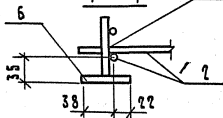
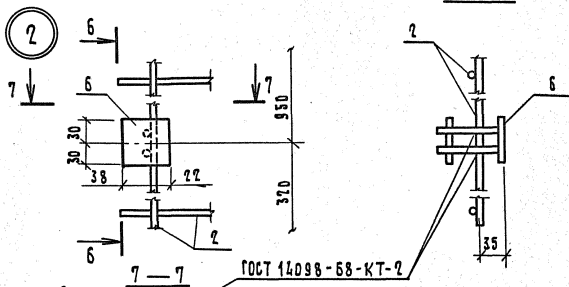
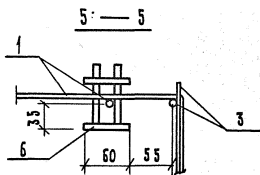
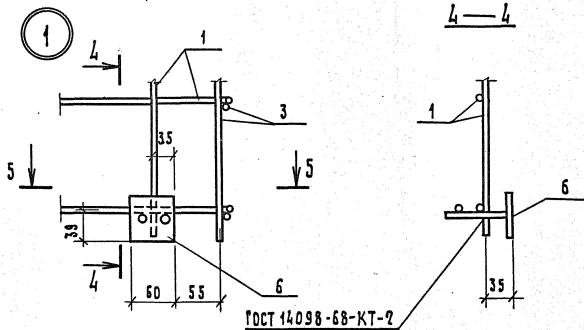
1.189.1-8 1.1.0.0 СБ

ЛИСТ

4

КОПИРОВАЛ 19805 60

ФОРМАТ А4



ИЗВ. И ПОДЛ. ГОСП. И ДАТА ВЗАМ. ИВБ. И

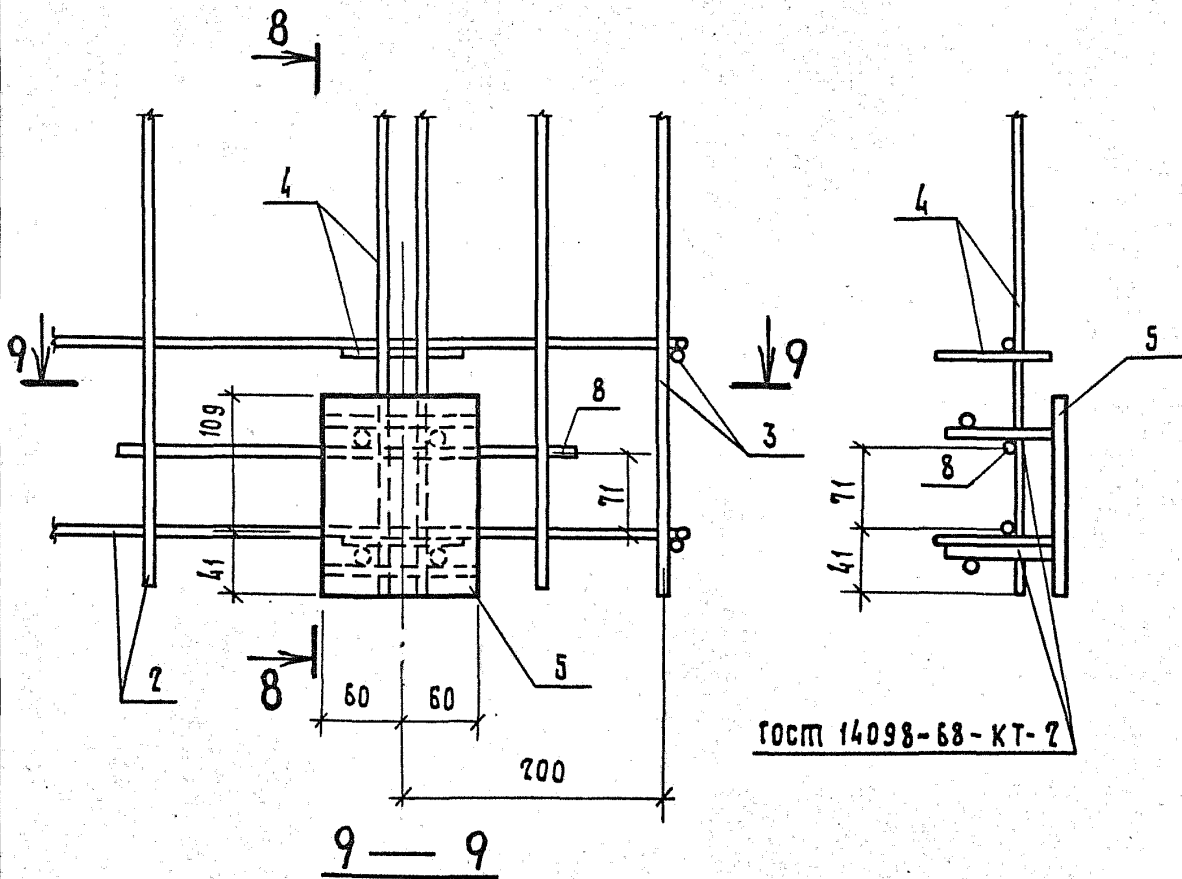
1.189.1 - 8 1.1.00 СБ

ЛКСТ

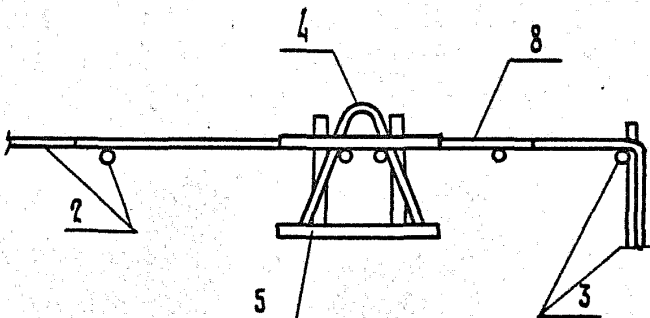
5

3

8 — 8



ГОСТ 14098-68-КТ-2



И.В.И. ПОДА. ПОДП. И ДАТА ВЗАМ. ИВВ.И

1.189.1-8 1.1.0.0 СБ		Лист
		6

ФОРМАТ	ЗОНА	ПОЗ.	Обозначение	Наименование	Кол.	Примечание
				<u>Документация</u>		
А4			1.189.1-8 2.1.0.0 СБ	Сборочный чертеш		
А4			1.189.1-8 0.0.0.0 ТО	Техническое описание		
				<u>Сборочные единицы</u>		
				сетка арматурная		
А4	1		1.189.1-8 1.1.1.0-01	с2	2	
А4	2		1.189.1-8 1.1.3.0-01	с6	2	
А4	3		1.189.1-8 1.1.4.0	Каркас Кр1	4	
А4	4		1.189.1-8 1.1.5.0	Изделие закладное МН5	2	
				<u>Детали</u>		
А4	5		1.189.1-8 1.1.0.1-02	Петля строповочная П2	4	
				Проволока 5Вр ГОСТ 6727-80		
Б4	6		1.189.1-8 2.1.0.2	с=350	2	0,05кг

ИВ.И.Н.В.И.

ПОДП. И ДАТА

ИВ.И.Н.В.И.

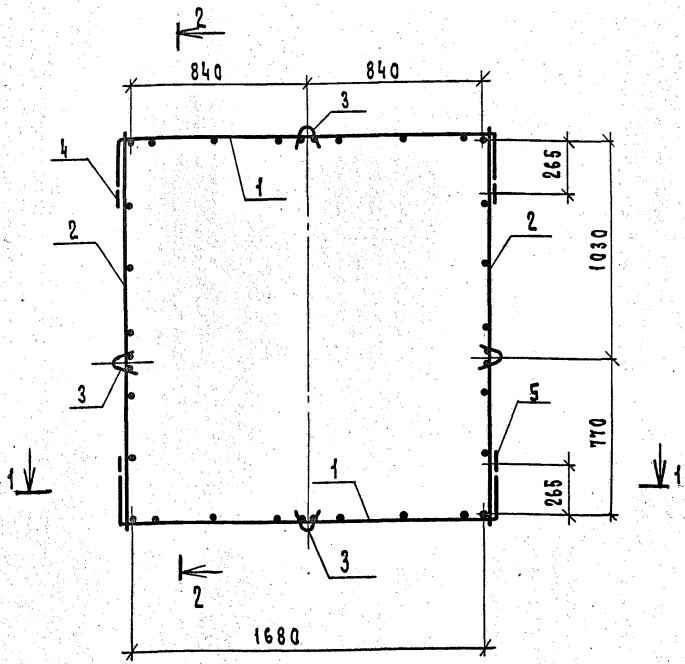
1.189.1-8 2.1.0.0.

НАЧ.ОТД. Гуков *Гуков*
 ГЛ.ИНЖ.ПР. Гуков *Гуков*
 И.КОНТР. Кириллов *Кириллов*
 Рук.ГР. Кочина *Кочина*
 Ст.инж. Тихоненко *Тихоненко*

КАРКАС ПРОСТРАНСТВЕННЫЙ
 КП 2

Страница Лист Листов
 Р 1 1

ЛенЗНИИЭП



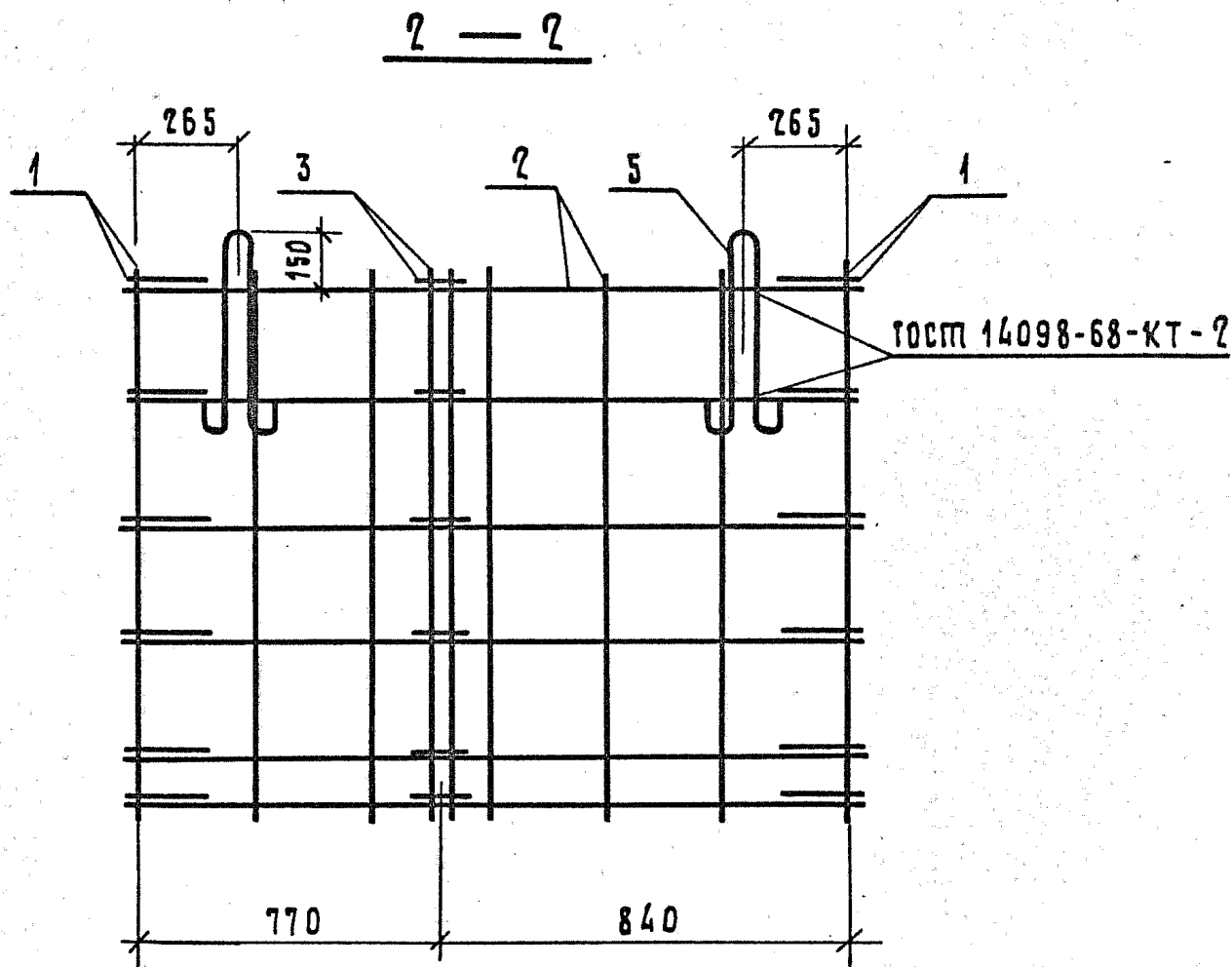
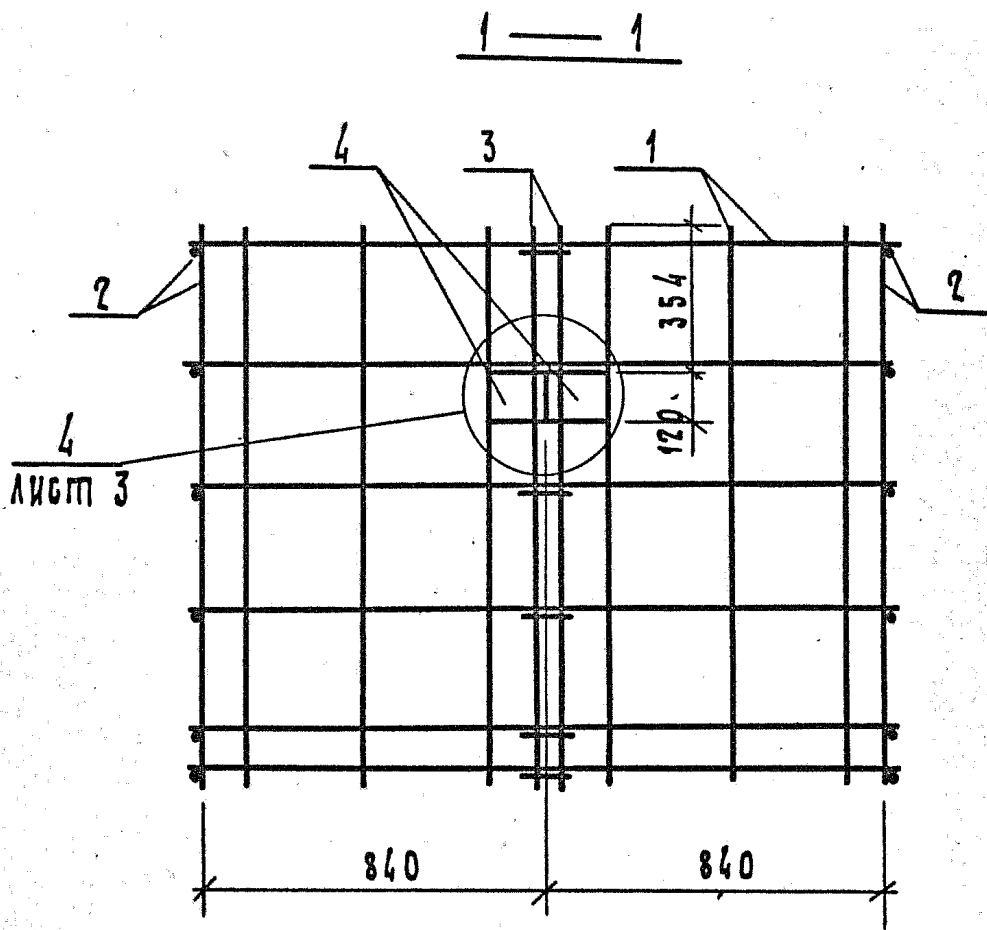
Имя, Подп. и дата	ВЗАМ-ИВ.Н.		
Имя, Подп. и дата			
Имя, Подп. и дата	НАЧ.ОТД. ГУРОВ	<i>Гуров</i>	
	ТИП ГУРОВ	<i>Гуров</i>	
	Н. КОИТР. КИМЕЛЕВ	<i>Кимелев</i>	
	РЧК. ГР. КАНКНА	<i>Канкна</i>	
	СТ. КИМ. ТИХОНЕНКО	<i>Тихоненко</i>	

1.189.1-8 2.1.0.0 СБ

Каркас пространственный
Кп 2.
Сборочный чертеж

Стальная	Масса	Масштаб
Р	18,78	1:20
Лист 1		Листов 3

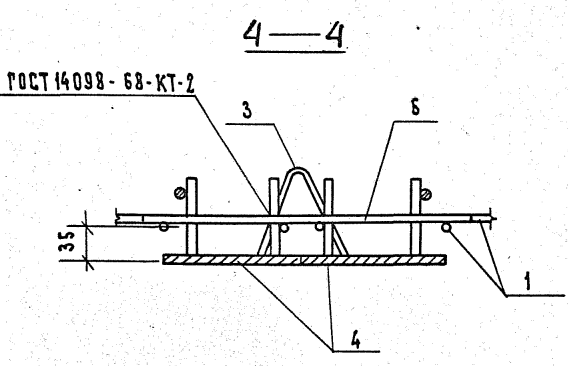
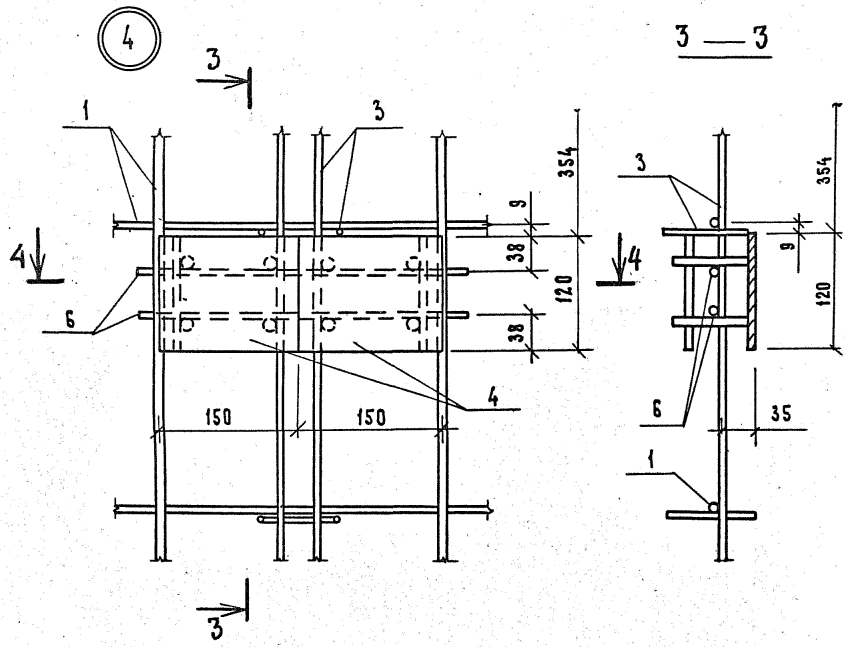
ЛенЗНИИЭП



ИНВ. И ПОДЛ. ПОДЛ. И ДАТА ВЗАМ. ИНВ. И

1.189.1-8 2.1.0.0 СБ

Лист
2



ИНВ. № ПОЛ. ПОДЛ. И ДАТА
 ВЗРМ. ИНВ. №

1.189.1-8 2.1.0.0 СБ

ЛИСТ
3

ФОРМАТ	ЗОНА	ПОЗ.	ОБОЗНАЧЕНИЕ	НАИМЕНОВАНИЕ	КОЛ.	ПРИМЕЧАНИЕ
				<u>Документация</u>		
А4			1.189.1-8 3.1.0.0 СБ	СБОРОЧНЫЙ ЧЕРТЕЖ		
А4			1.189.1-8 0.0.00 ТО	ТЕХНИЧЕСКОЕ ОПИСАНИЕ		
				<u>СБОРОЧНЫЕ ЕДИНИЦЫ</u>		
				СЕТКА АРМАТУРНАЯ		
А4	1		1.189.1-8 1.1.1.0-02		С3	2
А4	2		1.189.1-8 1.1.3.0-02		С7	2
А4	3		1.189.1-8 1.1.4.0-01	КАРКАС КР2		4
				<u>ДЕТАЛИ</u>		
А4	4		1.189.1-8 1.1.0.1-02	ПЕТЛЯ СТРОПОВОЧНАЯ ПЗ		4

ИНВ. И ПОДА. ПОДП. И ДАТА ВЗАИМ. ИНВ. И

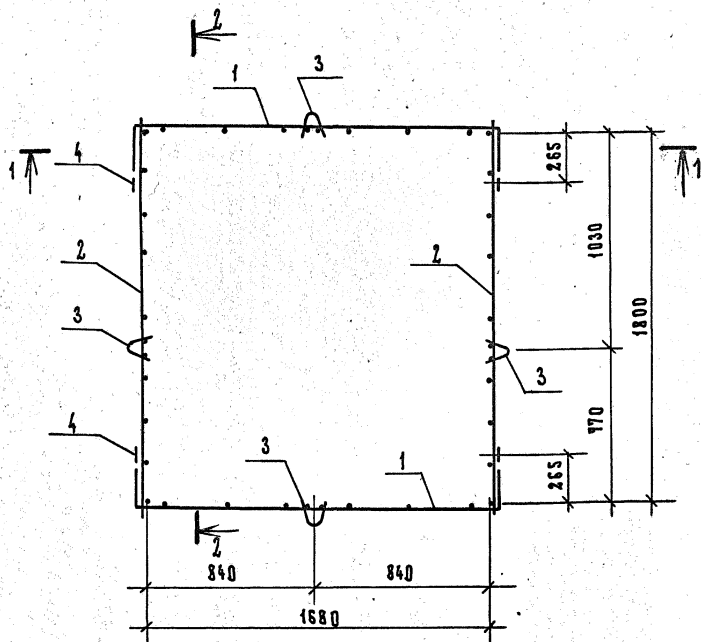
1.189.1-8 3.1.0.0

НАЧ. ОТД.	ГУРОВ	<i>[Signature]</i>
ГЛ. ИНЖ.	ГУРОВ	<i>[Signature]</i>
Н. КОНТР.	КИЗЕЛСВ	<i>[Signature]</i>
РУК. ГР.	КАНИНА	<i>[Signature]</i>
СТ. ИНЖ.	ТИХОНЕНКО	<i>[Signature]</i>

КАРКАС ПРОСТРАНСТВЕННЫЙ
К П 3

СТАДИЯ	ЛИСТ	ЛИСТОВ
Р		1

ЛенЗНИИЭП

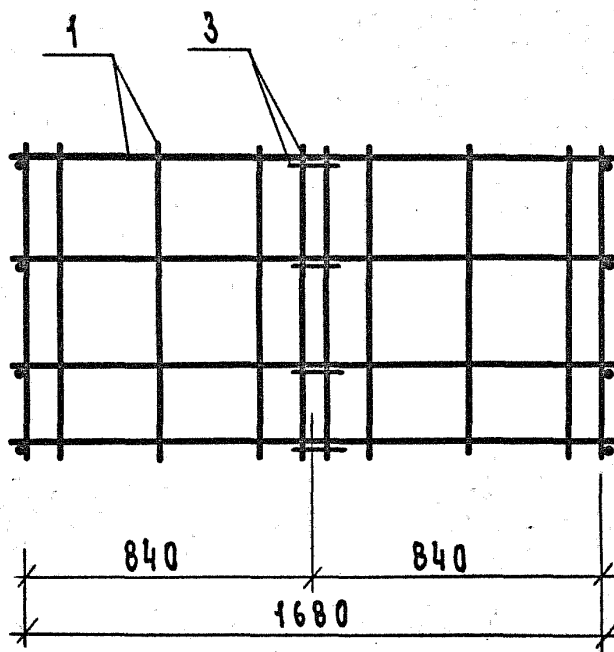


Инв. № подл.	Подп. и дата	Взам. инв. №	1. 189.1-8 3.1.0.0.СБ		
			СТАДИЯ	МАССА	МАСШТАБ
			Р	10,90	1:20
			Лист 1	Листов 2	
			ЛенЗНИИЭП		

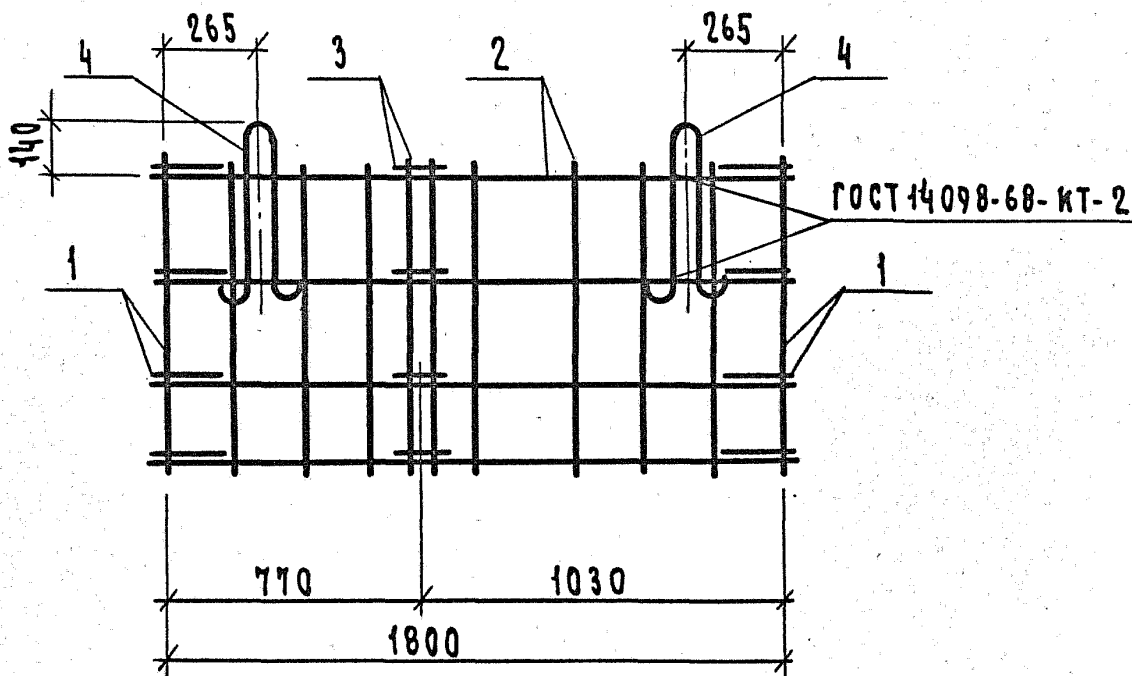
Имя	Фамилия	Подпись	Должность
Нач. отд.	Гуров	<i>[Signature]</i>	
Р.И.П.	Гуров	<i>[Signature]</i>	
Н. комп. р.	Кинель	<i>[Signature]</i>	
Рук. гр.	Канина	<i>[Signature]</i>	
Ст. инж.	Тихоненко	<i>[Signature]</i>	

Каркас пространственный
КП 3.
Сборочный чертеж

1 — 1



2 — 2



ИНВ. ПОДЛ. ПОДП. И ДАТА
 ВЗАМ. ИИВ. И

1. 189.1-8 3.1.0.0 сБ

ЛКСТ
2

Формат	Зона	Поз.	Обозначение	Наименование	Кол.	Примечание
				<u>Документация</u>		
А4			1.189.1-8 4.1.0.0 сБ	Сборочный чертёж		
А4			1.189.1-8 0.0.0.0 ТО	Техническое описание		
				<u>Сборочные единицы</u>		
А4	1		1.189.1-8 1.1.4.0-02	КАРКАС КРЗ	10	
				<u>Детали</u>		
				10 Я III ГОСТ 5781-82		
Б4	2		1.189.1-8 4.1.0.1	В= 1760	18	1,09 кг
Б4	3		1.189.1-8 4.1.0.2	В= 1530	4	0,95 кг

ИЗМ. И ВЗН. И ВЗ. И

ПОДП. И ДАТА

ИЗМ. ПОДП.

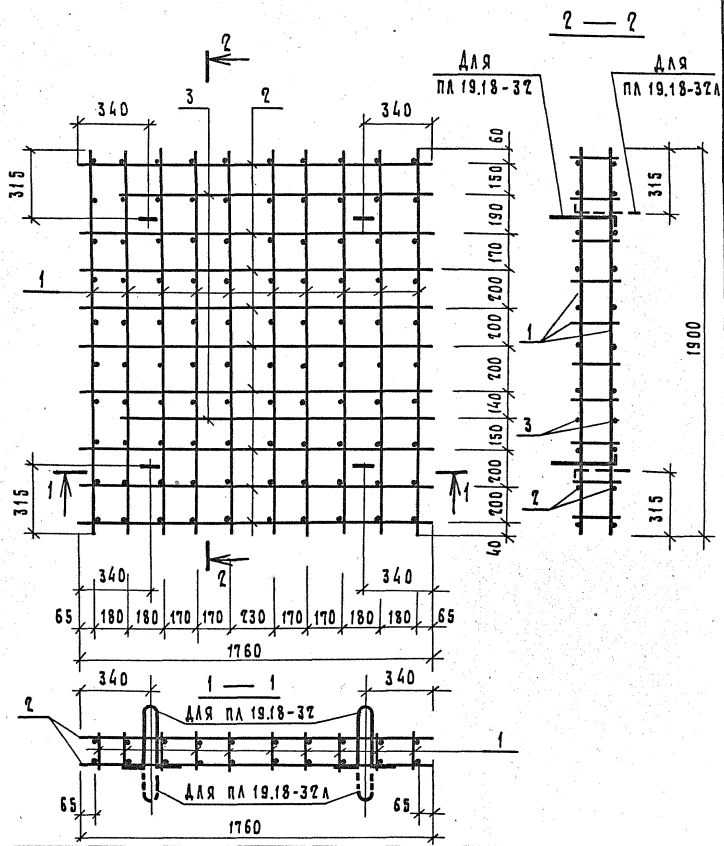
НАЧ. ОМБ.	ГУРОВ	<i>Г. Гуров</i>
ГЛ. ИНЖ. ПР.	ГУРОВ	<i>Г. Гуров</i>
Н. КОНТР.	КИЧЕЛЕВ	<i>Кицелев</i>
РУК. ГР.	КАНИНА	<i>Канина</i>
СП. ИНЖ.	ТИХОНЕНКО	<i>Тихоненко</i>

1.189.1-8 4.1.0.0

КАРКАС ПРостранственный
КП 4.

Стандия	Лист	Листов
Р		1

ЛенЗНИИЭП



ИНВ. ПОДАЛ. ПОДАЛ. И ДАТА ВЗАМ. ИНВ. И

1.189.1-8 4.1.0.0 СБ

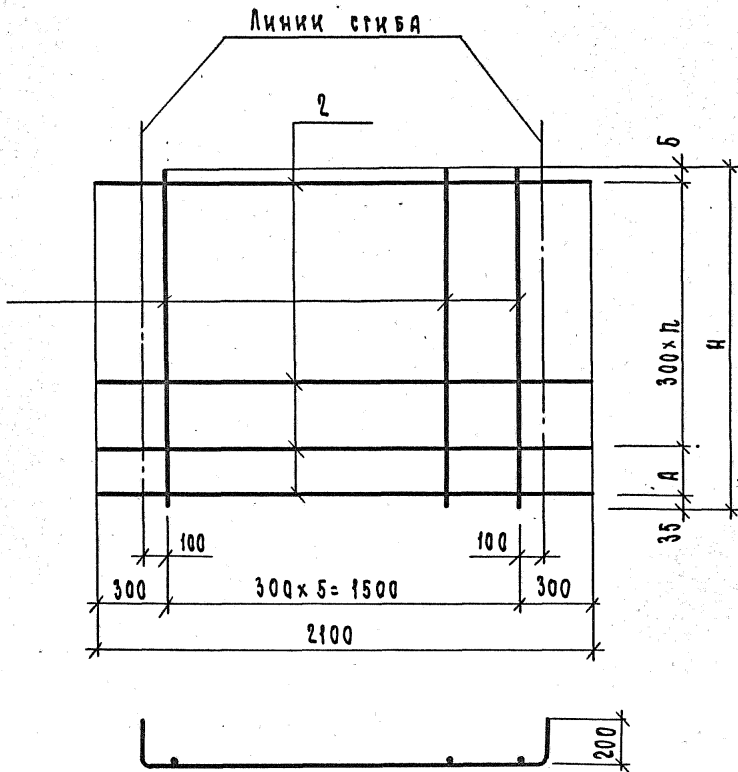
Каркас пространственный
кп 4.
Сборочный чертень

Этадия	Масса	Масштаб
Р	48,82	1:20
Лист	Листов 1	

Исполн.	Гуров	<i>[Signature]</i>
Гип	Гуров	<i>[Signature]</i>
Н. контр.	Кинделев	<i>[Signature]</i>
Рук. гр.	Качича	<i>[Signature]</i>
Ст. инж.	Пихоняко	<i>[Signature]</i>

ЛенЗНИИЭП

ФОРМАТ	ЗОНА	Поз.	ОБОЗНАЧЕНИЕ	НАИМЕНОВАНИЕ	КОЛ.	ПРИМЕЧАНИЕ	
				<u>Документация</u>			
АЧ			1.189.1-8 1.1.1.0 СБ	СБОРОЧНЫЙ ЧЕРТЕЖ			
АЧ			1.189.1-8 0.0.0.0 ТО	Техническое описание			
			<u>ПЕРЕМЕННЫЕ ДАННЫЕ для исполнений</u>				
				<u>1.189.1-8 1.1.1.0</u>		С1	
				<u>Детали</u>			
				Проволока 5Вр I ГОСТ 6727-80			
БЧ	1		1.189.1-8 1.1.1.1	В = 2960	6	0.43 кг	
				Проволока 4Вр I ГОСТ 6727-80			
БЧ	2		1.189.1-8 1.1.1.2	В = 2100	11	0.19 кг	
				<u>1.189.1-8 1.1.1.0 - 01</u>		С2	
				<u>Детали</u>			
				Проволока 5Вр I ГОСТ 6727-80			
БЧ	1		1.189.1-8 1.1.1.3	В = 1380	6	0.20 кг	
				Проволока 4Вр I ГОСТ 6727-80			
БЧ	2		1.189.1-8 1.1.1.2	В = 2100	6	0.19 кг	
				<u>1.189.1-8 1.1.1.0 - 02</u>		С3	
				<u>Детали</u>			
				Проволока 5Вр I ГОСТ 6727-80			
БЧ	1		1.189.1-8 1.1.1.4	В = 910	6	0.13 кг	
				Проволока 4Вр I ГОСТ 6727-80			
БЧ	2		1.189.1-8 1.1.1.2	В = 2100	4	0.19 кг	
				1.189.1-8 1.1.1.0			
ИВ. И ПОДЛ. ПОДП. И ДАТА	ВЗАМ. ИВ. И Д						
Нач. отд.	Гуров	<i>Гуров</i>		Сетка арматурная (С1, С2, С3)	СТАДИЯ	ЛИСТ	ЛИСТОВ
Р.И.П.	Гуров	<i>Гуров</i>			Р		1
Н.КОНТР.	Кинель	<i>Кинель</i>					
РУК. ГР.	Канина	<i>Канина</i>					
Ст. инж.	Тихоненко	<i>Тихоненко</i>					
					ЛенЗНИИЭП		



Обозначение	Марка	Размеры, мм				Масса, кг																															
		н	а	б	л																																
1.189.1-8 1.1.1.0	с 1	2960	150	75	9	4,67																															
-01	с 2	1380	100	45	4	2,34																															
-02	с 3	910	250	25	2	1,54																															
1.189.1-8 1.1.1.0 сБ																																					
Сетка арматурная (с1, с2, с3). Сборочный чертёж					Стандия	Масса	Масштаб																														
					Р	см. табл.																															
<table border="1"> <tr> <td>ИВ.Н.Подл.</td> <td>Подп.</td> <td>К</td> <td>Дата</td> <td>Взам.ИВ.Н</td> </tr> <tr> <td>Нач.отд.</td> <td>Гуров</td> <td></td> <td></td> <td></td> </tr> <tr> <td>Гип</td> <td>Гуров</td> <td></td> <td></td> <td></td> </tr> <tr> <td>Н.контр.</td> <td>Кичелев</td> <td></td> <td></td> <td></td> </tr> <tr> <td>Рук.гр.</td> <td>Канкина</td> <td></td> <td></td> <td></td> </tr> <tr> <td>Ст.инж.</td> <td>Тихоненко</td> <td></td> <td></td> <td></td> </tr> </table>					ИВ.Н.Подл.	Подп.	К	Дата	Взам.ИВ.Н	Нач.отд.	Гуров				Гип	Гуров				Н.контр.	Кичелев				Рук.гр.	Канкина				Ст.инж.	Тихоненко				Лист	Листов 1	
					ИВ.Н.Подл.	Подп.	К	Дата	Взам.ИВ.Н																												
Нач.отд.	Гуров																																				
Гип	Гуров																																				
Н.контр.	Кичелев																																				
Рук.гр.	Канкина																																				
Ст.инж.	Тихоненко																																				
					ЛенЗНИИЭП																																

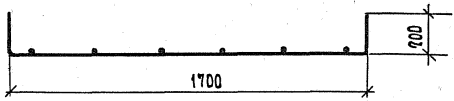
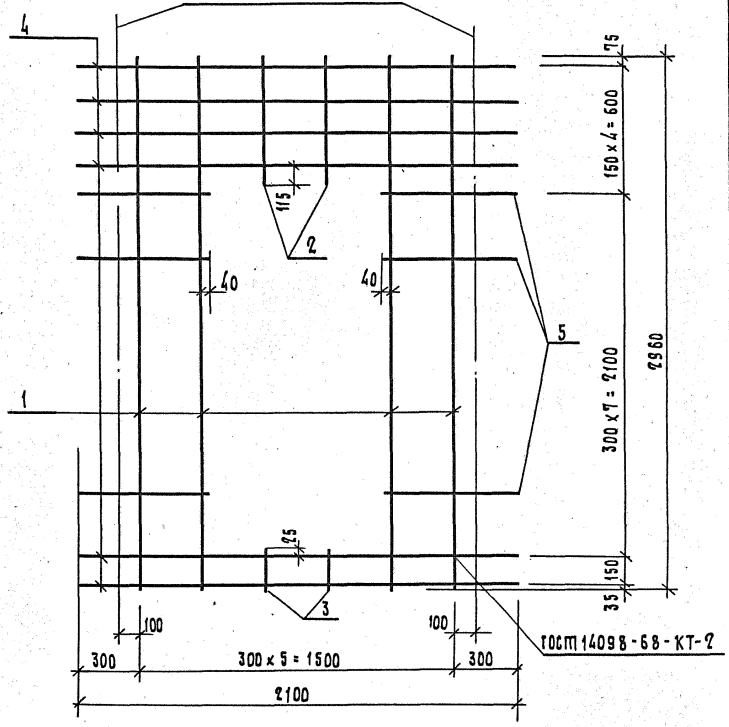
ФОРМАТ	ЗОНА	Поз.	Обозначение	Наименование	Кол.	Примечание
				<u>Документация</u>		
А4			1.189.1-8 1.1.2.0 СБ	СБОРОЧНЫЙ ЧЕРТЕЖ		
А4			1.189.1-8 0.0.0.0 ТО	ТЕХНИЧЕСКОЕ ОПИСАНИЕ		
				<u>Детали</u>		
				ПРОВОЛОКА 5ВрI ГОСТ 6727-80		
Б4	1		1.189.1-8 1.1.2.1	В = 2960	4	0,43 кг
Б4	2		1.189.1-8 1.1.2.2	В = 640	2	0,09 кг
Б4	3		1.189.1-8 1.1.2.3	В = 210	2	0,03 кг
				ПРОВОЛОКА 4ВрI ГОСТ 6727-80		
Б4	4		1.189.1-8 1.1.2.4	В = 2100	6	0,19 кг
Б4	5		1.189.1-8 1.1.2.5	В = 640	14	0,06 кг

ИНВ. Н. ПОДА. И ДАТА ВЗАМ. ИНВ. Н.

--	--	--	--	--	--	--

			1.189.1-8 1.1.2.0			
НАЧ. ОТД.	ГУРОВ	<i>Гуров</i>	СЕТКА АРМАТУРНАЯ С 4	СТАДИЯ	ЛИСТ	ЛИСТОВ
ГЛАВН. ПР.	ГУРОВ	<i>Гуров</i>		Р		1
И. КОМП.	КНЯЗЛЕВ	<i>Князев</i>		ЛенЗНИИЭП		
РУК. ГР.	КАЯНИНА	<i>Каянина</i>				
СТ. ИНЖ.	ТИХОМЕНКО	<i>Тихоменко</i>				

ЛИНИИ СГИБА



ИЧВ. и ПОДЛ. ПОДП. И ДИТА ВЗДМ. ИЧВ. И

ИЧВ. и ПОДЛ.	ПОДП.	ДИТА	ВЗДМ.	ИЧВ. И
Нач. отд.	Гуров			
ГМП	Гуров			
Н. контр.	Кинелев			
Рук. гр.	Жакина			
Ст. инж.	Тихоненко			

1.189.1-8 1.1.2.0. СБ		
Сетка арматурная С4, Сборочный чертёж	Стадия Р	Масса 3,94
	Лист	Листов 1
ЛенЗНИИЭП		

Формат	Зона	Поз.	Обозначение	Наименование	Кол.	Примечание
				<u>Документация</u>		
A4			1.189.1-8 1.1.3.0 СБ	Сборочный чертёж		
A4			1.189.1-8 0.0.0.0 ТО	Техническое описание		
			<u>Переменные данные</u>	<u>для исполнений</u>		
				<u>1.189.1-8 1.1.3.0</u>		СБ
				<u>Детали</u>		
				Проволока 5Вр I ГОСТ 6727-80		
Б4	1		1.189.1-8 1.1.3.1	В = 2960	9	0,43 кг
				Проволока 4Вр I ГОСТ 6727-80		
Б4	2		1.189.1-8 1.1.3.2	В = 1850	11	0,17 кг
				<u>1.189.1-8 1.1.3.0-01</u>		СБ
				<u>Детали</u>		
				Проволока 5Вр I ГОСТ 6727-80		
Б4	1		1.189.1-8 1.1.3.3	В = 1380	7	0,20 кг
				Проволока 4Вр I ГОСТ 6727-80		
Б4	2		1.189.1-8 1.1.3.2	В = 1850	6	0,17 кг
				<u>1.189.1-8 1.1.3.0-02</u>		С7
				<u>Детали</u>		
				Проволока 5Вр I ГОСТ 6727-80		
Б4	1		1.189.1-8 1.1.3.4	В = 910	9	0,13 кг
				Проволока 4Вр I ГОСТ 6727-80		
Б4	2		1.189.1-8 1.1.3.2	В = 1850	4	0,17 кг

ИНВ. ПОДЛ. ПОДЛ. И ДИТА ВЗАМ. ИВБ. И

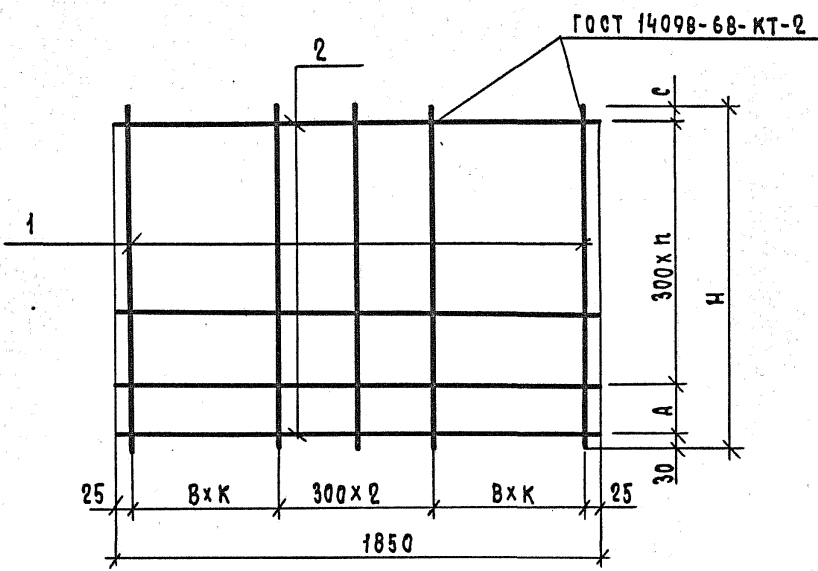
1.189.1-8 1.1.3.0

ИЗЧ. ОТД. Гуров
 Т.И.И.Н.П.Р. Гуров
 И.КОНТ.Р. Кинелев
 Р.У.К.Г.Р. Канина
 С.Т.И.И.Н. ПИХОНЕНКО

Сетка арматурная
 (С5, С6, С7)

Стандия лист листов
 Р 1

ЛенЗНИИЭП



Обозначение	Марка	Размеры, мм				Кол.		Масса, кг	
		н	А	В	С	п	к		
1.189.1-8 1.1.3.0	С5	2960	150	200	80	9	3	5,74	
	—01	С6	1380	100	300	50	4	2	2,42
	—02	С7	910	250	200	30	2	3	1,85

ВЗАИМ.ИВ.Н

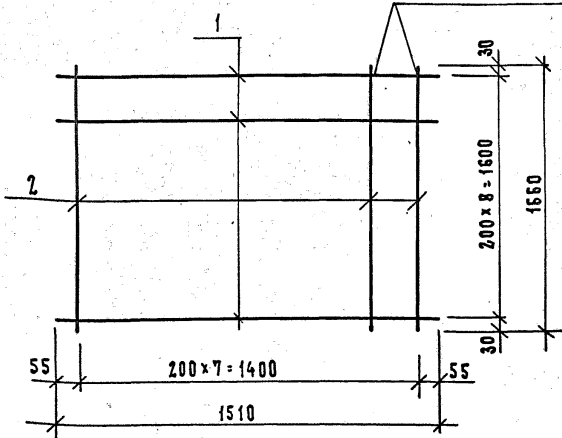
ПОДП. И ДАТА

ИНВ. И ПОДЛ.

Нач.отд.	Гуров	<i>[Signature]</i>		
Н.контр.	Кинелев	<i>[Signature]</i>		
Рук.гр.	Качина	<i>[Signature]</i>		
Эт.инж.	Тихоненко	<i>[Signature]</i>		

1.189.1-8 1.1.3.0 С5		
Сетка арматурная (С5, С6, С7).		
Сборочный чертёж		
Стадия	Масса	Масштаб
Р	С.М.	
	Табл.	
Лист	Листов 1	
ЛенЗНИИЭП		

ГОСТ 14098 - 68 - КТ-2



ФОРМАТ	ЗОНА	Поз.	Обозначение	Наименование	Кол.	Примечание
				<u>Документация</u>		
А4			1.189.1-8 0.0.0.0 ТО	Техническое описание		
				<u>Детали</u>		
				Проволока 5ВР I ГОСТ 6727-80		
Б4	1	1.189.1-8 5.0.1.1		В-1510	9	0,22
Б4	2	1.189.1-8 5.0.1.2		В-1660	8	0,24

ВЗАМ. ИНВ. Л

ИНВ. Л ПОДЛ. ПОДП. И ДАТА

ИНВ. Л ПОДЛ. ПОДП. И ДАТА

1.189.1-8 5.0.1.0

Сетка арматурная
С 8

СТАДИЯ МАССА МАСШТАБ

Р

3,90

ЛИСТ ЛИСТОВ 1

НАЧ. ОТА ГУРОВ

РИП ГУРОВ

Н. КОНТР. КИЧЕЛОВ

РУК. ГР. КАНИНА

СТ. ИНЖ. ТИХОМЕНКО

ЛенЗНИИЭП

Формат	Зона	Поз.	Обозначение	Наименование	Кол.	Примечание
				<u>Документация</u>		
A4			1.189.1-8 1.1.4.0 СБ	Сборочный чертеж		
A4			1.189.1-8 0.0.0.0 ТО	Техническое описание		
			<u>Переменные данные для исполнений</u>			
				<u>1.189.1-8 1.1.4.0</u>		КР1
				<u>Детали</u>		
				Проволока 5Вр ГОСТ 6727-80		
Б4	1		1.189.1-8 1.1.4.1	В = 1380	2	0,20 кг
				Проволока 4Вр ГОСТ 6727-80		
Б4	2		1.189.1-8 1.1.4.2	В = 230	6	0,02 кг
				<u>1.189.1-8 1.1.4.0-01</u>		КР2
				<u>Детали</u>		
				Проволока 5Вр ГОСТ 6727-80		
Б4	1		1.189.1-8 1.1.4.3	В = 910	2	0,13 кг
				Проволока 4Вр ГОСТ 6727-80		
Б4	2		1.189.1-8 1.1.4.2	В = 230	4	0,02 кг
				<u>1.189.1-8 1.1.4.0-02</u>		КР3
				<u>Детали</u>		
				10 А ГОСТ 5781-82		
Б4	1		1.189.1-8 1.1.4.4	В = 1900	2	1,17 кг
				Проволока 5Вр ГОСТ 6727-80		
Б4	2		1.189.1-8 1.1.4.5	В = 130	10	0,02 кг

ИВ. Н. ПОДЛ. ПОДП. И ДАТА ВЗЛМ. ИВ. Н.

1.189.1-8 1.1.4.0

ИЗЧ. ОТД. Гуров
 ГА. ИИЖ. ПР. Гуров
 И. КОНТР. КИЗЛЕВ
 РУК. ТР. КАНИНА
 СТ. ИИЖ. ПИХОМЕНКО

КАРКАС
 (КР1, КР2, КР3)

СТАДИЯ	ЛИСТ	ЛИСТОВ
Р		1

ЛенЗНИИЭП

Рис. 1

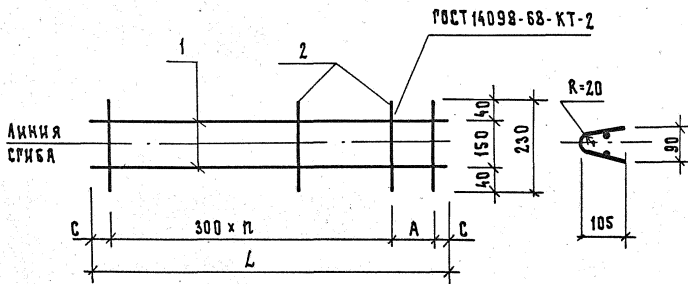
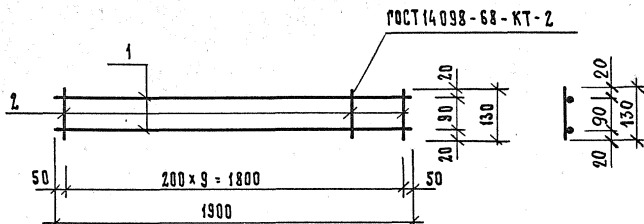


Рис. 2



ОБОЗНАЧЕНИЕ	МАРКА	РИС.	РАЗМЕРЫ, мм				МАССА, кг
			L	A	C	n	
1.189.1-8 1.1.4.0	КР1	1	1380	100	40	4	0.52
-01	КР2	1	910	250	30	2	0.34
-02	КР3	2	1900	-	-	-	2.54

1.189.1-8 1.1.4.0 СБ

КАРКАС
(КР1, КР2, КР3).
СБОРОЧНЫЙ ЧЕРТЕЖ

СТАДИЯ

P

МАСША

СМ.

ТАБЛ.

—

ЛИСТ

ЛИСТОВ

1

ЛенЗНИИЭП

ВЗАМ. ИВ. №

ПОДП. И ДАТА

ИВ. № ПОДП.

НАЧ. ОТД.	ГУРОВ	<i>[Signature]</i>
ГИП	ГУРОВ	<i>[Signature]</i>
И. КОНТР.	КИМЕЛЕВ	<i>[Signature]</i>
РУК. РР.	КАКИНА	<i>[Signature]</i>
СТ. ИЖ.	ТИХОНЕНКО	<i>[Signature]</i>

Рис. 1

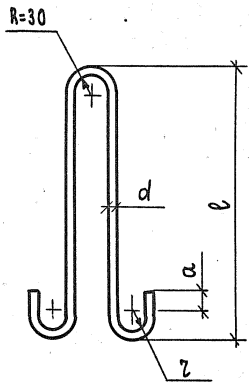
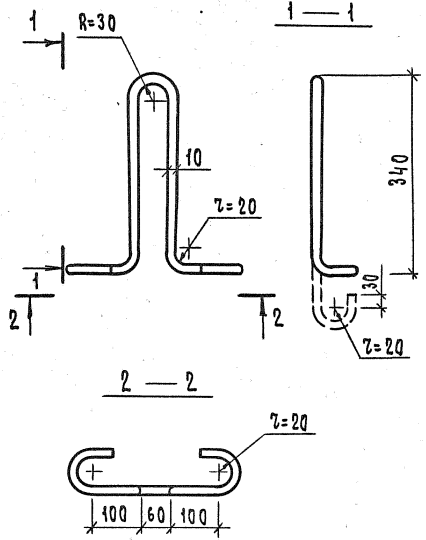


Рис. 2



Обозначение	Марка	Рис.	РАЗМЕРЫ, мм					Масса кг
			d	a	z	l	L	
1.189.1-8 1.1.0.1	п 1	1	16	50	30	750	1840	2,90
-01	п 2	1	12	30	20	512	1260	1,12
-02	п 3	1	10	30	20	440	1120	0,69
-03	п 4	2	10	-	-	-	1120	0,69

ИЗМ. ПОДЛ. ПОДАК. И ДАТА
ВЗЯМ. ИМ. И. И.

1.189.1-8 1.1.0.1		
Петля строповочная (п1... п4)		Сталь А
		Масса см. табл.
		Масштаб
Лист		Листов 1
Исполн. Гуров	Провер. Кинделов	Сталь класса А-I, марка ВСт 3сп 2 гост 5781-82
Руч. Гр. Канина	Кор.	
Ст. Инж. Тихоменко	МШС	
ЛенЗНИИЭП		

ФОРМАТ	ЗОНА	Поз.	Обозначение	Наименование	Кол	Примечание
				<u>Документация</u>		
А4			1.189.1-8 1.0.1.0 СБ	Сборочный чертеж		
А4			1.189.1-8 0.0.0.070	Техническое описание		
				<u>Детали</u>		
Б4	1		1.189.1-8 1.0.1.1	УГОЛОК Б-100×100×8 ГОСТ 8509-72* ВСТЗСП 2 ГОСТ 380-71* В=240	1	2,93 кг
Б4	2		1.189.1-8 1.0.1.2	ГО А III ГОСТ 5781-82, В=250	4	0,15 кг
Б4	3		1.189.1-8 1.0.1.3	В=90	2	0,05 кг
Б4	4		1.189.1-8 1.0.1.4	ШАЙБА М 24 Б-2 10×90 ГОСТ 103-76 ВСТЗСП 2 ГОСТ 380-71* В=90	1	0,64 кг
				<u>Стандартные изделия</u>		
		5		БОЛТ М 24 ГОСТ 7798-70* В=110	1	0,51 кг
		6		ГАЙКА 2М 24 ГОСТ 5915-70*	1	0,11 кг

1.189.1-8 1.0.1.0

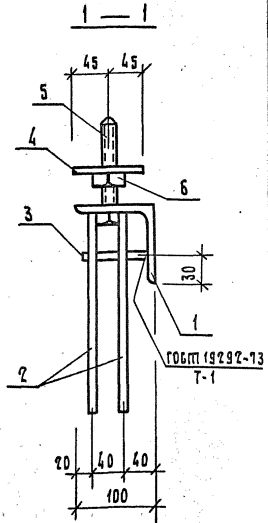
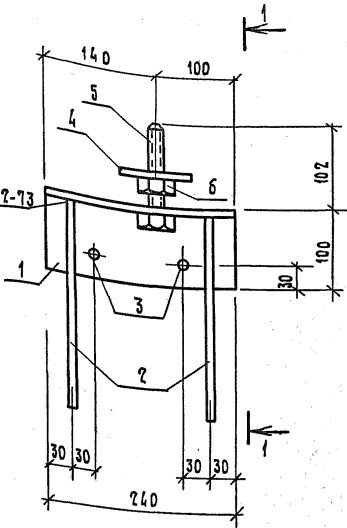
Изделие закладное
МН1

Лист	Листов
Р	1

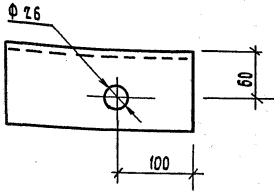
ЛенЗНИИЭП

Иач. отп.	Гуров	<i>[подпись]</i>
Р.И.П.	Гуров	<i>[подпись]</i>
Н.контр.	Кинелев	<i>[подпись]</i>
Р.з.к. гр.	Канина	<i>[подпись]</i>
Ст. инж.	Тихоненко	<i>[подпись]</i>

ГОСТ 19292-73
Т-1



ПОЗ. 1



ИЗМ. ПОДП. ДАТА

ИЗМ. ПОДП. ДАТА

ИЗМ. ПОДП. ДАТА

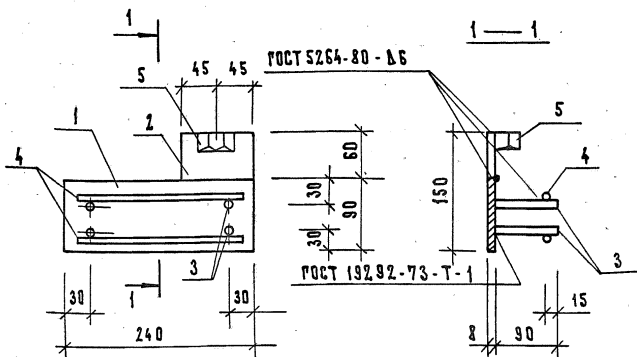
1.189.1-8 1.0.1.0 СБ

Изделие закладное
МН1.
Сборочный чертёж

Стадия	Масса	Масштаб
Р	4,89	
Лист	Листов 1	

Нач. отд.	Гуров	<i>Handwritten signature</i>
Рис.	Гуров	<i>Handwritten signature</i>
И. контр.	Кичелев	<i>Handwritten signature</i>
Рук. гр.	Кавина	<i>Handwritten signature</i>
Ст. инж.	Тихоненко	<i>Handwritten signature</i>

ЛенЗНИИЭП



		Обозначение	Наименование	Кол.	Примечание
			Документация		
АЧ		1.189.1-8 0.0.0.0 ТО	Техническое описание		
			Детали		
БЧ	1	1.189.1-8 1.0.2.1	Полоса 6-28×90 ГОСТ 103-76 ВСтЗсп2 ГОСТ 380-71* 0-240	1	1.36 кг
БЧ	2	1.189.1-8 1.0.2.2	Полоса 6-28×90 ГОСТ 103-76 ВСтЗсп2 ГОСТ 380-71* 0-60	1	0.34 кг
БЧ	3	1.189.1-8 1.0.2.3	10А □ ГОСТ 5781-82, 0-90	4	0.06 кг
БЧ	4	1.189.1-8 1.0.2.4	10А □ ГОСТ 5781-82, 0-240	2	0.13 кг
			Стандартные изделия		
	5		Гайка 2М16 ГОСТ 5915-70*	1	0.03 кг

ВЗАМ. ИМВ. И

ПОДАТ. И ДАТА

ИМВ. У ПОДАТ.

1.189.1-8 1.0.2.0

Изделие закладное
МНЗ

СТАДИЯ | МАССА | МАШТАБ

Р

2.23

Лист

Листов 1

Нач. отд.	Гуров	<i>Гуров</i>
Гл. инж.	Гуров	<i>Гуров</i>
Н. контр.	Кинельев	<i>Кинельев</i>
Рук. гр.	Канина	<i>Канина</i>
Ст. инж.	Тихоненко	<i>Тихоненко</i>

ЛенЗНИИЭП

ФОРМАТ	ЗОНА	ПОЗ.	Обозначение	Наименование	Кол.	Примечание
				<u>Документация</u>		
А4			1.189.1-8 1.0.3.0 СБ	Сборочный чертеш		
А4			1.189.1-8 0.0.0.0 ТО	Техническое описание		
				<u>детали</u>		
Б4	1		1.189.1-8 1.0.3.1	10А III ГОСТ 5781-82, l=90	4	0,06 кг
				<u>Стандартные изделия</u>		
	2			Гайка 2М16 ГОСТ 5915-70	1	0,03 кг
			<u>переменные данные</u>	<u>для исполнений</u>		
				1.189.1-8 1.0.3.0		МНЗ
				<u>детали</u>		
Б4	3		1.189.1-8 1.0.3.2	Полоса 6-2 8x90 ГОСТ 103-76 l=240 ВетЗеп 2 ГОСТ 380-71*	1	1,36 кг
Б4	4		1.189.1-8 1.0.3.3	10А III ГОСТ 5781-82, l=60	2	0,04 кг
				1.189.1-8 1.0.3.0-01		МН4
				<u>детали</u>		
Б4	3		1.189.1-8 1.0.3.4	Полоса 6-2 8x120 ГОСТ 103-76 l=360 ВетЗеп 2 ГОСТ 380-71*	1	2,71 кг
Б4	4		1.189.1-8 1.0.3.1	10А III ГОСТ 5781-82, l=90	2	0,06 кг

ВЗАМ. ИВН

ПОДЛ. И ДАТА

ИВН. ПОДЛ.

1.189.1-8 1.0.3.0

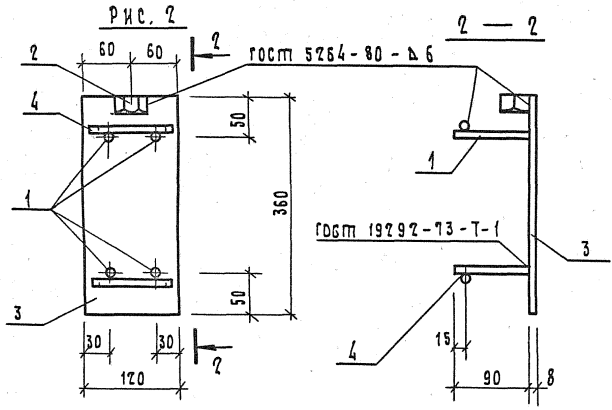
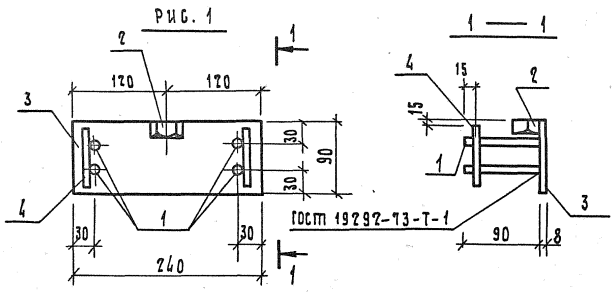
НАЧ. ОТД. ГУРОВ
ГИП ГУРОВ
Н. КОНТР. КИМЕЛЕВ
РУК. ГР. КЯНИНА
СТ. ИНЖ. ТИХОНЕНКО

[Handwritten signatures]

Изделие ЗАКЛАДНОЕ
(МНЗ, МН4)

Страница Лист Листов
Р 1 1

ЛенЗНИИЭП



Изм. и подл.	Подп.	И дата	Взам. инв. н.	Обозначение	Марка	Рис.	Масса, кг	Примечание				
				1.189.1-8 1.0.3.0	мн 3	1	1,71					
				-01	мн 4	2	3,10					
				1.189.1-8 1.0.3.0 СБ								
				Изделие закладное (мн 3, мн 4). Сборочный чертёж				Стадия	Масса	Масштаб		
								р	см. табл.			
				Нач. отд. Гуров				Лист	Листов 1			
				Глп. Гуров				ЛенЗНИИЭП				
				Н. контр. Кичелав								
				Рук. гр. Каянна								
				Ст. инж. Михоненко								

ФОРМАТ	ЗОНА	ПОЗ.	ОБОЗНАЧЕНИЕ	НАИМЕНОВАНИЕ	КОЛ.	ПРИМЕЧАНИЕ
				<u>Документация</u>		
А4			1.189.1-8 1.1.5.0 СБ	СБОРОЧНЫЙ ЧЕРТЕЖ		
А4			1.189.1-8 0.0.0.0 ТО	ТЕХНИЧЕСКОЕ ОПИСАНИЕ		
			<u>Переменные данные</u>	<u>для исполнения</u>		
				<u>1.189.1-8 1.1.5.0</u>		МНБ
				<u>Детали</u>		
				10 А III ГОСТ 5781-82		
Б4	1		1.189.1-8 1.1.5.1	В: 80	4	0.05 кг
Б4	2		1.189.1-8 1.1.5.2	В: 120	2	0.07 кг
Б4	3		1.189.1-8 1.1.5.3	ПОЛОСА Б-2 8x120 ГОСТ 103-76 ВстЗсп2 ГОСТ 380-71 ^н В: 150	1	1.13 кг
				<u>1.189.1-8 1.1.5.0-01</u>		МНБ
				<u>Детали</u>		
				10 А III ГОСТ 5781-82		
Б4	1		1.189.1-8 1.1.5.1	В: 80	2	0.05 кг
Б4	2		1.189.1-8 1.1.5.4	В: 60	1	0.04 кг
Б4	3		1.189.1-8 1.1.5.5	ПОЛОСА Б-2 8x60 ГОСТ 103-76 ВстЗсп2 ГОСТ 380-71 ^н В: 60	1	0.23 кг

ИНВ. № ПОДЛ. ПОДЛ. И ДАТА ВЗАМ. ИНВ. №

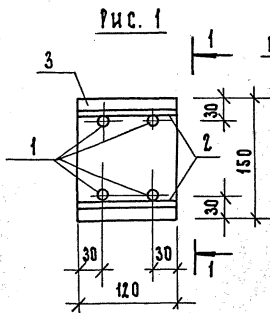
1.189.1-8 1.1.5.0

НАЧ. ОТД. ГУРОВ
ГИП. ГУРОВ
Н. КОМТР. КИНСЕЛЕВ
РУК. ГР. КАЧИНА
СТ. ИНЖ. ТИХОМОНКО

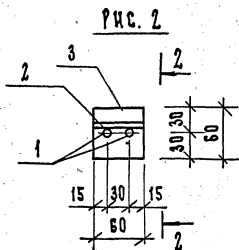
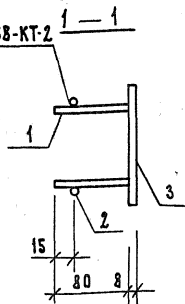
ИЗДЕЛИЕ ЗАКЛАДНОЕ
(МНБ, МНБ)

СТАДИЯ	ЛИСТ	ЛИСТОВ
Р		1

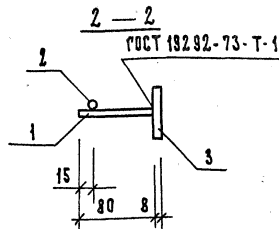
ЛенЗНИИЭП



ГОСТ 14098-68-КТ-2



ГОСТ 19292-73-Т-1



Обозначение

Марка

Рис.

Масса, кг

Примечание

1.189.1-8 1.1.5.0

МН5

1

1,47

-01

МН6

2

0,37

1.189.1-8 1.1.5.0 СБ

ИЗДЕЛИЕ ЗАКЛАДНОЕ
(МН5, МН6).
СБОРОЧНЫЙ ЧЕРТЕЖ

СТАДИЯ МАССА МАСШТАБ

Р	СМ. ТАБЛ.	-
---	-----------	---

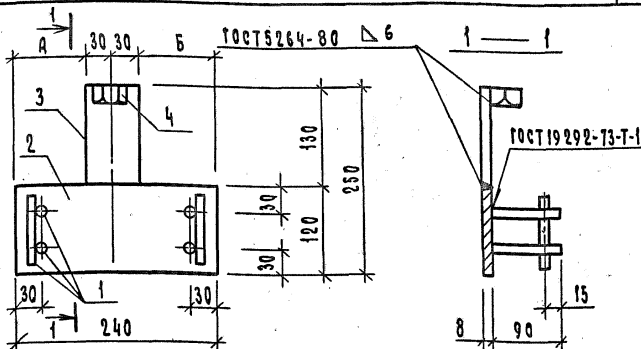
ЛИСТ	ЛИСТОВ 1
------	----------

ЛенЗНИИЭП

ИНВ. И ПОДА. ПОДП. И ДАТА

ВЗЯМ. ИНВ. Л

Нач. отд.	Гуров	<i>Гуров</i>
Гип	Гуров	<i>Гуров</i>
Н. контр.	Кинелев	<i>Кинелев</i>
Рук. пр.	Канина	<i>Канина</i>
Ст. инж.	Тихоменко	<i>Тихоменко</i>



Обозначение	Марка	Размеры, мм		Масса, кг
		А	Б	
1. 189.1-8 3.0.1.0	МН7	90	90	2,69
— 01	МН8	110	70	
— 02	МН9	70	110	

Формат	Зона	Поз.	Обозначение	Наименование	Кол.	Примечание
				Документация		
А4			1.189.1-8 0.0.0.0 ТО	Техническое описание		
				Детали		
Б4	1		1.189.1-8 3.0.1.1	10 АШ гост 5781-82, $\rho=90$	6	0,06 кг
Б4	2		1.189.1-8 3.0.1.2	Полоса 5-2 8x120 гост 103-76 $\rho=240$ вместе с гост 380-71*	1	1,81 кг
Б4	3		1.189.1-8 3.0.1.3	Полоса 5-2 8x60 гост 103-76 $\rho=130$ вместе с гост 380-71*	1	0,49 кг
				Стандартные изделия		
	4			Гайка 2М16 гост 59 15-70*	1	0,03 кг.

ВЗАМ.ИЗМ.Н

ПОСЛ. К. ДАТА

ИЗМ. ИПОДЛ.

1.189.1-8 3.0.1.0

Изделие закладное
(МН7, МН8, МН9)

Стандия

Масса

Масштаб

Р

См. табл.

Лист

Листов 1

ЛенЗНИИЭП

нач. отд.	гуров	<i>В.В.</i>
т.к.п.	гуров	<i>В.В.</i>
и.контр.	кинелев	<i>В.В.</i>
рук.гр.	квнчя	<i>В.В.</i>
ст.участ.	тиханенко	<i>В.В.</i>

Формат	Зона	Поз.	Обозначение	Наименование	Кол.	Примечание
				<u>Документация</u>		
A4			1.189.1-8 4.0.1.0 сб	Сборочный чертёж		
A4			1.189.1-8 0.0.0.0 то	Техническое описание		
			<u>Переменные данные</u>	<u>для исполнений</u>		
				<u>1.189.1-8 4.0.1.0</u>		МН 10
				<u>Детали</u>		
Б4	1		1.189.1-8 4.0.1.1	10А ГОСТ 5781-82, В-250	4	0,15 кг
Б4	2		1.189.1-8 4.0.1.2	Полоса Б-2 6x120 ГОСТ 103-76 ВСтЗсп 2 ГОСТ 380-71* В-150	1	0,85 кг
				<u>Стандартные изделия</u>		
	3			Гайка 2М16 ГОСТ 5915-70*	1	0,03 кг
				<u>1.189.1-8 4.0.1.0-01</u>		МН 11
				<u>Детали</u>		
Б4	1		1.189.1-8 4.0.1.1	10А ГОСТ 5781-82, В-250	4	0,15 кг
Б4	2		1.189.1-8 4.0.1.3	Полоса Б-2 6x240 ГОСТ 82-70 ВСтЗсп 2 ГОСТ 380-71* В-240	1	2,71 кг
				<u>Стандартные изделия</u>		
	3			Гайка 2М16 ГОСТ 5915-70*	1	0,03 кг
				<u>1.189.1-8 4.0.1.0-02</u>		МН 12
				<u>Детали</u>		
Б4	4		1.189.1-8 4.0.1.4	10А ГОСТ 5781-82, В-150	2	0,09 кг
Б4	5		1.189.1-8 4.0.1.5	Полоса Б-2 6x60 ГОСТ 103-76 ВСтЗсп 2 ГОСТ 380-71* В-90	1	0,25 кг

1.189.1-8 4.0.1.0

Изм. и подп. Подп. и дата Взам. инв. №

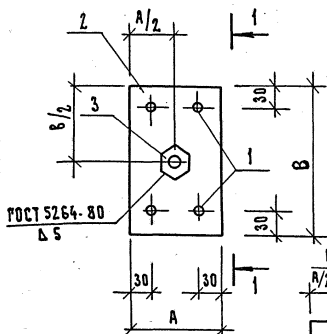
Нач. отд. Гуров
 Тип Гуров
 И. контр. Кинелев
 Рук. гр. Канина
 Ст. инж. Пихоненко

Издание заводное
 (МН 10, МН 11, МН 12)

Стандарт	Лист	Листов
Р		1

ЛенЗНИИЭП

Рис. 1



ГОСТ 19292-73-Т-1

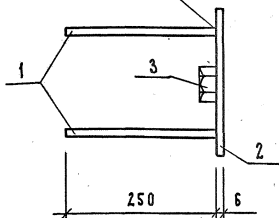
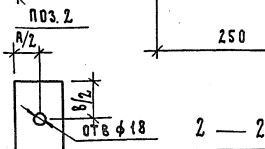
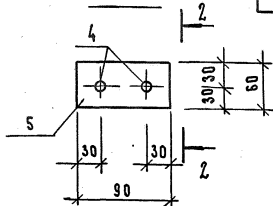
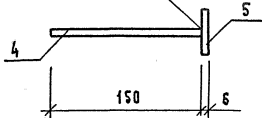


Рис. 2



ГОСТ 19292-73-Т-1



Обозначение

Марка

Рис.

Размер, мм

Масса,

1.189.1-8 4.0.1.0

МН 10

1

120

150

1,48

-01

МН 11

1

240

240

3,34

-02

МН 12

2

—

—

0,43

1.189.1-8 4.0.1.0 СБ

Изделие закладное
(МН 10, МН 11, МН 12).
Сборочный чертеж

СТАДИЯ

МАССА

МАСШТАБ

?

см.

ТАБЛ.

—

ЛИСТ

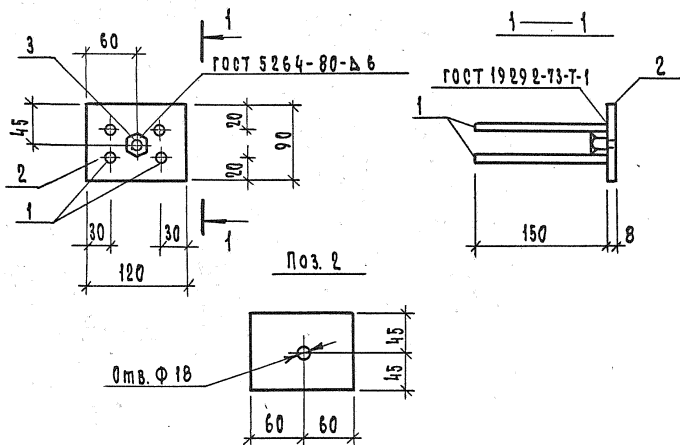
ЛИСТОВ 1

ЛенЗНИИЭП

ИНВ. И ПОДЛ. ПОДЛ. И ДАТА ВЗАМ. ИНВ. И

Нач. отд. РУРОВ
РП РУРОВ
Н. контр. КИНСАВ
Рук. рр. КАНИНА
Ст. инж. ТИХОНЕНКО

ТИХОНЕНКО
КАНИНА
КИНСАВ
РУРОВ



ФОРМАТ	ЗОНА	ПОЗ.	Обозначение	Наименование	Кол.	Примечание
				<u>Документация</u>		
А4			1.189.1-8 0.0.0.0 то	Техническое описание		
				<u>Детали</u>		
Б4	1		1.189.1-8 5.0.2.1	10 А III гост 5781-82; $\phi=150$	4	0,09 кг
Б4	2		1.189.1-8 5.0.2.2	Полоса 5-2 8x90 гост 103-76 8ст3сп 2 гост 380-71*	1	0,68 кг
				Стандартные изделия		
	3			Гайка 2М16 гост 5915-70*	1	0,03 кг.

1.189.1-8 5.0.2.0

Изделие закладное
МН 13

Стадия Масса Масштаб

Р

1,07

-

Лист Листов 1

ЛенЗНИИЭП

ВЗАМ. ИВ.Н.

ПОДП. К. ДАГА

ИВ.Н. ПОДП.

Нач. отд. Гуров

Гип Гуров

Н.контр. Кичелев

Рук. гр. Канкина

Ст. инж. Тихоненко

ФОРМАТ	ЗОНА	ПОЗ.	Обозначение	Наименование	Кол.	Примечание
				<u>Документация</u>		
A4			1.189.1-8 0.0.0.0 - 036Б	СБОРОЧНЫЙ ЧЕРТЕЖ		
				<u>Детали</u>		
Б4	1		1.189.1-8 0.0.0.1 - 03	ПОЛОСА Б-2 20x60 ГОСТ 103-76 ВСтЗсп 2 ГОСТ 380-71* 2-96	1	0,91 кг
A4	2		1.189.1-8 0.0.0.2 - 03	ПОЛОСА Б-2 20x60 ГОСТ 103-76 ВСтЗсп 2 ГОСТ 380-71* 2-96	1	0,91 кг
A4	3		1.189.1-8 0.0.0.3 - 03	25 А I ГОСТ 5781-82, e = 80	1	0,31 кг
Б4	4		1.189.1-8 0.0.0.4 - 03	ТРУБА 32x2x30 КР I ГОСТ 10704-76*	1	0,04 кг
				<u>Стандартные изделия</u>		
		5		ШАЙБА М 27 ГОСТ 11371-78	1	0,05 кг
		6		ГАЙКА 2М 24 ГОСТ 5915-70*	1	0,11 кг

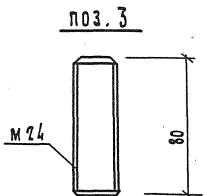
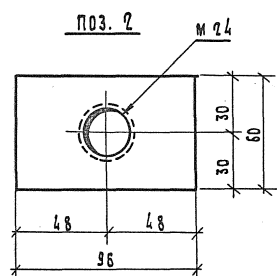
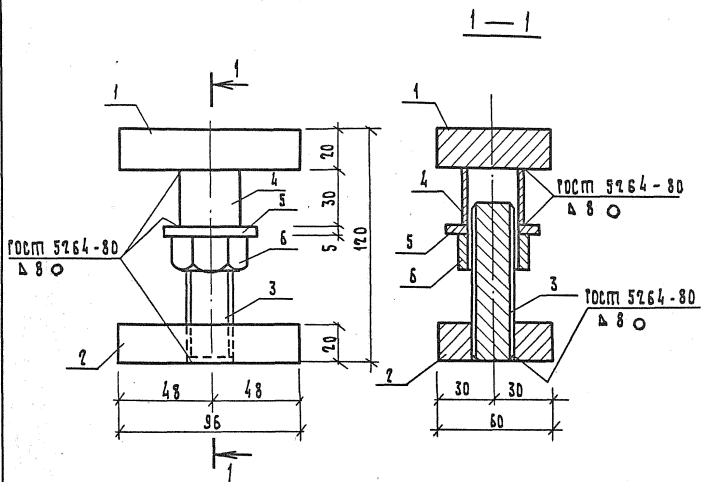
1.189.1-8 0.0.0.0-03

ИЗД. И ПОДЛ.	ПОДЛ. И ДАТА	ВЗАМ. ИВБ. Л
Нач. отд. Гуров		
Гл. инж. пр. Гуров		
Н. контр. Кичаев		
Экз. гр. Кичаев		
Ст. инж. Пахонченко		

Изделие монтажное
мм 1

Стандия	Лист	Листов
Р		1

ЛенЗНИИЭП



ИВ. И ПОДЛ. ПОДП. И ДАТА
 ИВ. И ПОДЛ. ПОДП. И ДАТА
 ИВ. И ПОДЛ. ПОДП. И ДАТА

Нач. отд.	Гуров	<i>[Signature]</i>	
Глп	Гуров	<i>[Signature]</i>	
И. контр.	Кинелев	<i>[Signature]</i>	
Рук. гр.	Канина	<i>[Signature]</i>	
Ст. инж.	Пихоненко	<i>[Signature]</i>	

1.189.1-8 0.0.0.0-03 СБ

Изделие монтажное
 мм 1.
 Сборочный чертеж

Лист	Масса	Масштаб
Р	2,42	1:2
Лист	Листов	1

ЛенЗНИИЭП

Изм. и подл.	Подп. и дата	Взам. инв. н

МАРКА ЗАСМЕНТА	ИЗДЕЛИЯ АРМАТУРНЫЕ											ИЗДЕЛИЯ ЗАКЛАДНЫЕ			
	АРМАТУРА КЛАССА											Всего, кг	АРМАТУРА КЛАССА		
	А-III			А-I				Bp-I					А-III		
	ГОСТ 5781-82			ГОСТ 5781-82				ГОСТ 6727-80					ГОСТ 5781-82		
	10		Итого	10	12	16		Итого		4	5		Итого	10	
ШЛС 30-32					11,60		11,60		8,41	14,38	22,79	34,39	4,36		4,36
ШЛЦ 14-32				4,84			4,84		4,80	6,90	11,70	16,54	2,52		2,52
ШЛВ 9-32			2,76				2,76		3,20	4,94	8,14	10,90	1,44		1,44
ПЛ 19.18-32 ПЛ 19.18-32Л	46,82		46,82	2,76			2,76			2,00	2,00	51,58	2,40		2,40
ПП 17.15-32			2,76				2,76			3,90	3,90	6,66	1,44		1,44
ТЛ 5-32													0,96		0,96

19805 95

				1.189.1-8 0.0.0.0 ВС			
ИЗДАТЕЛЬСТВО	ГЛАВНОЕ УПРАВЛЕНИЕ	УЧЕТНО-КАДРОВОЕ УПРАВЛЕНИЕ	МАТЕРИАЛЬНО-ТЕХНИЧЕСКОЕ УПРАВЛЕНИЕ	Ведомость расхода СТАЛИ			
НАЧ. ОТА	ГУРОВ	ГЛАВ. ИНЖ. ПР.	ГУРОВ				
И. КОМП. ПР.	КИЗЛАНОВ	РУК. ГР.	КАЖИНА	СТАЛИЯ	ЛИСТ	ЛИСТОВ	
БТ. ИНЖ.	ПИХОНЕНКО			Р	1	2	
				ЛенЗНИИЭП			

ИНВ. И ПОДА П. И ДАТА ВЗАМ. ИВН

МАРКА ЭЛЕМЕНТА	ИЗДЕЛИЯ ЗАКЛАДНЫЕ													Всего, кг	Всего, кг		
	ПРОКАТ МАРКИ																
	ВСт 3пс 6																
	ГОСТ 103-76						ГОСТ В2-70*		ГОСТ 8509-72*		ГОСТ 5915-70*					ГОСТ 1198-70*	Итого
	-6x60	-6x120	-8x60	-8x90	-8x120	-10x90	-6x240		1100x8		ГАНКА 2М16	ГАНКА 2М24	БОЛТ М24				
ШЛс 30-32			1,84	4,42	7,68	0,64			2,93		0,15	0,11	0,51		18,28	22,64	57,03
ШЛн 14-32				4,42	2,26	0,64			2,93		0,09	0,11	0,51		10,96	13,48	30,02
ШЛВ 9-32			1,96		7,24						0,12				9,32	10,76	21,66
ПЛ 19.18-32 ПЛ 19.18-32Л		3,40									0,12				3,52	5,92	57,50
ПП 17,15-32				2,72							0,12				2,84	4,20	10,94
ТЛ 6-32	0,50						2,71				0,03				3,24	4,20	4,20

19805 96

1.189.1-8 0.0.0.0 ВС

Лист

2

КОПИРОВАЛ

ФОРМАТ А/4

95

ИЧБ.И ПОДЛ.	ПОДП. И ДАТА	ВЗАМ.ИЧБ.И

№ СТРОКИ	НАИМЕНОВАНИЕ МАТЕРИАЛА И ЕДИНИЦЫ ИЗМЕРЕНИЯ	КОЭФ. КОТК. К ПР.	КОД МАТЕ- РИАЛА	ЕА. ИЗМ.	КОЛ. НА МАРКУ:							
					ШЛС 30-32	ШЛН 14-32	ШЛВ 9-32	ПЛ 19,18-32	ПЛ 19,18-32А	ПП 17,15-32	ТА 5-32	
1	СОРТОВОЙ ПРОКАТ ОБЫКНОВЕН-											
2	НОГО КАЧЕСТВА		093000									
3	СТАЛЬ АРМАТУРНАЯ КЛАССА	1,01	093000									
4	А-I, кг		093004	116	11,72	4,89	2,79	2,79	2,79	2,79		
5	СТАЛЬ МЕЛКОСОРТНАЯ (БЕЗ											
6	ОБРУЧНОЙ), кг		093300	116	11,72	4,89	2,79	2,79	2,79	2,79		
7	ДИАМ. 16, кг		Ф 16	116	11,72							
8	ДИАМ. 12, кг		Ф 12	116		4,89						
9	ДИАМ. 10, кг		Ф 10	116			2,79	2,79	2,79	2,79		
10	СТАЛЬ АРМАТУРНАЯ КЛАССА											
11	А-III, кг	1,01	093000	116	4,40	2,55	1,45	49,79	49,79	1,45	0,97	
12	СТАЛЬ МЕЛКОСОРТНАЯ (БЕЗ											
13	ОБРУЧНОЙ), кг		093300	116	4,40	2,55	1,45	49,79	49,79	1,45	0,97	

1.189.1-8 0.0.0.0 РМ

НАЧ. ОТА	ГУРОВ	<i>Гуров</i>
ГЛАВН. ПР.	ГУРОВ	<i>Гуров</i>
И. КОМПР.	КИНСЛЕВ	<i>Кинслев</i>
РУК. ГР.	КАНИНА	<i>Канина</i>
СТ. ИИЖ	ТЯХОНЕНКО	<i>Тяхоненко</i>

ВЕДОМОСТЬ
РАСХОДА МАТЕРИАЛОВ

СТАДИЯ	ЛИСТ	ЛИСТОВ
Р	1	

ЛенЗНИИЭП

Инв. н подл.	Подп. и дата	Взам. инв. н

№ строки	Наименование материала и единицы измерения	Козф. К отх. К пр.	Код мате- риала	Ед. изм.	Кол. на марку							
					ШЛС 30-32	ШЛН 14-32	ШЛВ 9-32	ПЛ 19.18-32	ПЛ 19.18-32А	ПЛ 17.15-32	ТЛ 5-32	
14	Диам. 10, кг		Ф 10	116	4,40	2,55	1,45	4,979	4,979	1,45	0,97	
15	Итого сортового проката											
16	обыкновенного качества, кг			116	16,12	7,44	4,24	52,58	52,58	4,24	0,97	
17	Всего сортового и листового											
18	проката, кг			116	17,65	10,32	9,29	3,43	3,43	2,75	3,24	
19	Итого стали в натуральной массе, кг											
20	в том числе по укрупненному											
21	сортаменту:			116	33,77	17,76	13,53	56,01	56,01	6,99	4,21	
22	Сталь крупносортная, кг		093100									
23			095100	116	2,93	2,93						
24	Сталь мелкосортная, кг		093300									
25			095300	116	16,12	7,44	4,24	52,58	52,58	4,24	0,97	
26	Сталь толстолистовая рядовых											
27	марок (от 4 мм)	1,01	097100	116	14,72	7,39	9,29	3,43	3,43	2,75	3,24	
28	Металлоизделия промышлен-											
29	ного назначения											
30	(меткизы)		120000	116	0,77	0,77	0,12	0,12	0,12	0,12	0,03	
					1.189.1-8 0.0.0.0РМ							Лист
												2

86 50861

ИЗВ. И ПОДАЛ. ПОДАП. И ДАТА ВЗАМ. ИЗВ. И

№ СТРОКИ	НАИМЕНОВАНИЕ МАТЕРИАЛА И ЕДИНИЦЫ ИЗМЕРЕНИЯ	КОЭФ. КОТХ. К ПР.	КОД МАТЕРИАЛА	ЕД. ИЗМ.	КОЛ. НА МАРКУ							
					ШЛС 30-32	ШЛН 14-32	ШЛВ 9-32	ПЛ 19.18-32	ПЛ 19.18-32А	ПП 17.15-32	ТЛ 5-32	
31	Проволока стальная низко-											
32	углеродистая периодиче-											
33	ского профиля, кг	1,02	121400	116	23,25	11,93	8,30	2,04	2,04	3,98		
34	Вр - I											
35	Итого металлоизделий											
36	промышленного назна-											
37	чения, кг			116	24,02	12,64	8,42	2,16	2,16	4,10	0,03	
38	Итого стали приведенной											
39	к стали класса А-I, кг			116	52,19	26,08	17,06	76,99	76,99	10,71	1,39	
40	То же, к стали марки											
41	ВстЗ, кг			116	18,42	11,03	9,41	3,55	3,55	2,87	3,27	
42	Всего стали, приведенной											
43	к классу А-I,											
44	марке ВстЗ, кг			116	70,61	37,11	26,47	80,54	80,54	13,58	4,66	
45	Портландцемент		573110									
46	М 400, кг	1,006	573112	116	701	366	239	232	232	183	12	

19805

96

1.189.1-8 0.0.0.0 PM

Лист

3

Копирала

ФОРМАТ А4

96