

ТИПОВЫЕ СТРОИТЕЛЬНЫЕ КОНСТРУКЦИИ, ИЗДЕЛИЯ И УЗЛЫ.

СЕРИЯ 1.241-1

**ПАНЕЛИ ПЕРЕКРЫТИЙ
ЖЕЛЕЗОБЕТОННЫЕ МНОГОПУСТОТНЫЕ**

ВЫПУСК 35

ПРЕДВАРИТЕЛЬНО НАПРЯЖЕННЫЕ ПАНЕЛИ ДЛИНОЙ 898 см, ШИРИНОЙ 99,
119 и 149 см, АРМИРОВАННЫЕ СТЕРЖНЯМИ ИЗ СТАЛИ КЛАССА АТ-IVС.
МЕТОД НАТЯЖЕНИЯ - ЭЛЕКТРОТЕРМИЧЕСКИЙ

РАБОЧИЕ ЧЕРТЕЖИ

23145
ЦЕНА

ОТПУСКНАЯ ЦЕНА
НА МОМЕНТ РЕАЛИЗАЦИИ,
УКАЗАНА В СЧЕТ-НАКЛАДНОЙ

ТИПОВЫЕ СТРОИТЕЛЬНЫЕ КОНСТРУКЦИИ, ИЗДЕЛИЯ И УЗЛЫ

СЕРИЯ 1.241-1

**ПАНЕЛИ ПЕРЕКРЫТИЙ
ЖЕЛЕЗОБЕТОННЫЕ МНОГОПУСТОТНЫЕ**

ВЫПУСК 35

ПРЕДВАРИТЕЛЬНО НАПРЯЖЕННЫЕ ПАНЕЛИ ДЛИНОЙ 898 см, ШИРИНОЙ 99,
119 и 149 см, АРМИРОВАННЫЕ СТЕРЖНЯМИ ИЗ СТАЛИ КЛАССА АТ-IVС.
МЕТОД НАТЯЖЕНИЯ - ЭЛЕКТРОТЕРМИЧЕСКИЙ

РАБОЧИЕ ЧЕРТЕЖИ

РАЗРАБОТАНЫ
ЦНИИЭП УЧЕБНЫХ ЗДАНИЙ

ГЛ. ИНЖЕНЕР *А.К. Ляхович* А.К. ЛЯХОВИЧ
НАЧ. ОТДЕЛА *В.Н. Греков* В.Н. ГРЕКОВ
ГЛ. ИНЖ. ОТД., ГИП *Э.А. Шахова* Э.А. ШАХОВА

НИИЖБ Госстроя СССР
ЗАМ. ДИРЕКТОРА *Р.А. Серых* Р.А. СЕРЫХ
ЗАВ. ЛАБОРАТОРИЕЙ *В.А. Якушин* В.А. ЯКУШИН
ЗАВ. СЕКТОРОМ *В.Г. Крамарь* В.Г. КРАМАРЬ

УТВЕРЖДЕНЫ
Управлением по строительству
общественных зданий и
сооружений Госкомархитектуры
Письмо от 22.03.88г. №4-171
Введены в действие с 01.07.88г.
ЦНИИЭП учебных зданий
Приказ от 04.04.88г. №36

1.2.0 основные параметры и размеры

1.2.1. Основные размеры панелей, проектные показатели расхода бетона и стали, класс бетона по прочности на сжатие, а также справочная масса панелей, определённая исходя из средней плотности бетона 2500 кг/м³, приведены на листе 7 документа 1.241-1.35-0.010.

1.2.2. Панели должны поставляться с нижней (потолочной) поверхностью, подготовленной под окраску.

1.2.3. Панели должны быть прочными, жёсткими, трещиностойкими и выдерживать при испытании нагружением контрольные нагрузки, указанные в Т0 к рабочим чертежам.

1.2.4. Значения действительных отклонений геометрических параметров панелей от номинальных не должны превышать предельных указанных табл. I.

Таблица I

мм

Вид отклонения геометрического параметра	Геометрический параметр	Предельное отклонение	
Отклонение от линейного размера	Длина панели	± 8	
	Ширина панели	± 5	
	Толщина панели	± 5	
Отклонение от прямолинейности	Прямолинейность реального профиля боковых граней панели:	на длине 2000	3
		на длине 8980	12
Отклонение от плоскостности	Плоскостность поверхности панели относительно прилегающей плоскости	13	
Отклонение от равенства диагоналей	Разность длин диагоналей	20	

1.2.5. В панелях, аттестуемых по высшей категории качества, предельные отклонения по толщине панелей не должны превышать ± 3мм.

1.241 - 1.35 - 0.010

Лист

2

ФОРМАТ А4

1.2.6. Номинальная толщина защитного слоя бетона до арматуры должна соответствовать рабочим чертежам.

Отклонения действительной толщины защитного слоя бетона от номинальной, равной 10 и 20 мм не должны превышать соответственно +3 и ± 5 мм.

1.3. Характеристики

1.3.1. Панели должны удовлетворять требованиям ГОСТ 13015.0-83 по заводской готовности; по показателям фактической прочности бетона (в возрасте 28 суток, передаточной и отпускной);

по морозостойкости и водонепроницаемости; к качеству материалов, применяемых для приготовления бетона; к качеству арматурных изделий и их положению в панели; к маркам сталей для арматурных изделий, в том числе для монтажных петель;

по применению форм для изготовления панелей; по отклонению фактической массы панели при отпуске потребителю от номинальной массы.

1.3.2. Панели следует изготавливать из тяжёлого бетона, класса по прочности на сжатие В30.

1.3.3. Нормируемая отпускная прочность бетона панелей равна 70% от класса бетона по прочности на сжатие в тёплое время и 85% - в холодное время. Периоды года следует принимать в соответствии с требованиями ГОСТ 13015.0-83.

1.3.4. Коэффициент вариации прочности бетона по сжатию в партии должен быть не более 9%.

1.3.5. В качестве напрягаемой арматуры панелей применять термически упрочнённую сталь периодического профиля класса Ат-IVС (ГОСТ 10884-81).

1.3.6. Предварительное напряжение арматуры осуществлять электротермическим натяжением стержней до бетонирования с передачей усилий на упоры формы.

1.3.7. Температура электронагрева арматуры не должна превышать 400°С.

1.3.8. Значение напряжения в напрягаемой арматуре, контролируемое перед бетонированием, должно быть равно 447 МПа.

1.241 - 1.35 - 0.010

Лист

3

ФОРМАТ А4

23145 4

Изм. № подл. Подпись и дата Взам. инв. №

Изм. № подл. Подпись и дата Взам. инв. №

1.3.9. Допустимое отклонение значения предварительного напряжения - 70 МПа.

1.3.10. В качестве ненапрягаемой арматуры панелей следует применять арматурную проволоку класса Вр-I (ГОСТ 6727-80^X),

1.3.11. Концы напрягаемой арматуры не должны выступать за торцевые поверхности панели более чем на 5 мм и должны быть защищены слоем раствора.

1.3.12. Монтажные петли панелей следует изготавливать из стержневой арматуры класса А-I (ГОСТ 5781-82^X) марок ВСтЗсп2 и ВСтЗпс2.

1.3.13. Качество отделки поверхностей и внешний вид должны соответствовать требованиям ГОСТ 13015.0-83^X и настоящих технических условий.

1.3.14. Лицевая поверхность панели должна соответствовать категории А2 и быть подготовлена под окраску; нелицевая, невидимая в условиях эксплуатации, поверхность должна соответствовать категории А7.

1.4. Маркировка

1.4.1. Маркировку панелей производить в соответствии с требованиями ГОСТ 13015.2-81. Маркировочные надписи наносятся на боковой продольной грани панели.

2. ПРАВИЛА ПРИЁМКИ

2.1. Приёмку панелей следует производить партиями в соответствии с требованиями ГОСТ 13015.1-81^X и настоящих технических условий.

2.2. Приёмку панелей по показателям прочности бетона - классу (или марке) бетона по прочности на сжатие, передаточной и отпускной прочности, соответствия арматурных изделий рабочим чертежам, прочности сварных соединений, толщины защитного слоя бетона до арматуры, точности геометрических параметров, качества поверхностей, отклонения фактической массы панелей проводят по результатам приёмо-сдаточных испытаний и контроля.

2.3. Приёмку панелей по показателям их прочности, жёсткости и трещиностойкости, морозостойкости бетона проводят по результатам периодических испытаний.

2.4. В случаях, если при проверке будет установлено, что отпускная прочность бетона панелей не соответствует нормируемой, пос-

тавка панелей потребителю не должна производиться до достижения бетоном прочности, соответствующей классу (или марке) бетона по прочности на сжатие.

2.5. При приёмке панелей по показателям точности геометрических параметров, толщине защитного слоя бетона до арматуры, качества поверхностей и массы панелей, контролируемым путём измерений, следует применять выборочный одноступенчатый контроль.

3. МЕТОДЫ КОНТРОЛЯ И ИСПЫТАНИЙ

3.1. Прочность бетона на сжатие следует определять в соответствии с требованиями ГОСТ 10180-78^X или ГОСТ 17624-78.

3.2. Контроль и оценку фактической прочности бетона (в проектном возрасте, передаточную и отпускную) следует производить по ГОСТ 18105-86.

3.3. Методы контрольных испытаний и оценки качества панелей по показателям прочности, жёсткости и трещиностойкости должны соответствовать ГОСТ 8829-85.

3.4. Контроль плотности объёмной массы панелей должен осуществляться по ГОСТ 12730.1-78.

3.5. Величину натяжения стержней следует контролировать приборами, имеющимися на заводе-изготовителе.

3.6. Морозостойкость бетона следует определять по ГОСТ 10060-87.

3.7. Методы испытаний сварных арматурных изделий должны соответствовать ГОСТ 10922-75.

3.8. Размеры, прямолинейность и неплоскостность панелей, положение вырезов и монтажных петель, размеры и расположение арматуры, толщину защитного слоя бетона до арматуры, качество бетонных поверхностей и внешний вид следует проверять методами, установленными ГОСТ 13015-75^{XX}.

4. ХРАНЕНИЕ И ТРАНСПОРТИРОВАНИЕ

4.1. Хранение и транспортирование панелей производить в соответствии с требованиями ГОСТ 13015.4-84. При хранении высота штабеля панелей не должна превышать 3 м.

ИНВ. № ПОДЛ. ПОДПИСЬ И ДАТА ВЗАИМ. №

1.241-1.35-0.074 Лист 4

ФОРМАТ А4

ИНВ. № ПОДЛ. ПОДПИСЬ И ДАТА ВЗАИМ. №

1.241-1.35-0.074 Лист 5

23145 5 ФОРМАТ А4

5. ГАРАНТИИ ИЗГОТОВИТЕЛЯ

5.1. Изготовитель должен гарантировать соответствие поставляемых панелей требованиям технических условий при соблюдении потребителем правил транспортирования, условий применения и хранения панелей, установленных техническими условиями.

Приложение I
Справочное

П Е Р Е Ч Е Н Ь

стандартов и нормативных документов, на которые даны ссылки в настоящих технических условиях

Нормативно-технический или нормативный документ	Наименование документа
ГОСТ 5781-82 ^X	Сталь горячекатаная для армирования железобетонных конструкций. Технические условия.
ГОСТ 6727-80 ^X	Проволока из низкоуглеродистой стали холоднотянутой для армирования железобетонных конструкций. Технические условия
ГОСТ 8829-85	Конструкции и изделия бетонные и железобетонные сборные. Методы испытаний нагружением и оценка прочности, жёсткости и трещиностойкости
ГОСТ 9561-76 ^X	Панели железобетонные многпустотные для перекрытий зданий и сооружений. Технические условия.
ГОСТ 10060-87	Бетоны. Методы определения морозостойкости
ГОСТ 10180-78 ^X	Бетоны. Методы определения прочности на сжатие и растяжение
ГОСТ 10922-75	Арматурные изделия и закладные детали сварные для железобетонных конструкций.

ИНВ. № ПОДА. ПОДАПИСЬ И ДАТА ВЗАМ. ИНВ. №

I.241-I.35-0.07У Лист 6

ИНВ. № ПОДА. ПОДАПИСЬ И ДАТА ВЗАМ. ИНВ. №

I.241-I.35-0.07У Лист 7

Продолжение

Нормативно-технический или нормативный документ	Наименование документа
ГОСТ 12730.1-78	Технические требования и методы испытаний Бетон. Методы определения плотности
ГОСТ 13015-75 ^{хх}	Изделия железобетонные и бетонные. Общие технические требования
ГОСТ 13015.1-81 [*]	Конструкции и изделия бетонные и железобетонные сборные. Правила приёмки
ГОСТ 13015.2-81	Конструкции и изделия бетонные и железобетонные сборные. Правила маркировки
ГОСТ 13015.4-84	Конструкции и изделия бетонные и железобетонные сборные. Правила транспортирования и хранения
ГОСТ 17624-78	Бетон. Ультразвуковой метод определения прочности
ГОСТ 18105-86	Бетон. Правила контроля прочности

ИНВ. ПОДЛ. ПОДПИСЬ И ДАТА ВЗАМ. ИНВ. №

1.241-1.35-0.0 ТУ

Лист

8

ФОРМАТ А4

1. ТЕХНИЧЕСКИЕ ТРЕБОВАНИЯ И РАСЧЁТНЫЕ ДАННЫЕ

1.1. Изготовление панелей предусмотрено с открытыми торцами и с усилением открытых торцов панелей (заделка пустот) бетонными вкладышами.

Торцы панелей с выходным отверстием малого диаметра, образуемым при формовании, укладываются на стену, несущую большую нагрузку.

Применение панелей с открытым торцом допускается в тех случаях, когда величина напряжений на уровне верхней плоскости панелей не превышает 2,1 МПа (22 кгс/см²).

При больших напряжениях открытые торцы усиливаются в заводских условиях заделкой бетонными вкладышами.

Заделку пустот производить непосредственно после извлечения пуансонов, до пропаривания панелей, обеспечив плотное примыкание вкладышей.

Бетонные вкладыши Ø158 мм длиной 130 мм должны быть изготовлены из бетона того же класса, что и панели.

Допускаемые напряжения от нагрузок на опорные торцы могут быть приняты: при глубине опирания 10 см не более 4,9 МПа (50 кгс/см²), при глубине опирания 25 см не более 3,4 МПа (35 кгс/см²).

При промежуточных значениях глубины опирания панелей величины напряжений принимаются по интерполяции.

Армирование панелей с усиленными торцами принять то же, что и для панелей, изготавливаемых без вкладышей.

1.2. Предел огнестойкости панелей I час, что соответствует требованиям СНиП 2.04.02-85 для зданий I степени огнестойкости.

1.3. Расчёт панелей произведён в соответствии с требованиями СНиП 2.03.01-84.

1.4. Панели запроектированы по 3-ей категории требований, предъявляемых к трещиностойкости конструкций.

1.5. Панели запроектированы на три равномерно распределённые

ИНВ. НЕПОДЛ. ПОДПИСЬ И ДАТА ВЗАМ. ИНВ. №

НАЧ. ОПЛ.	ТРЕТОВ	<i>Третов</i>	24.03
И. КОНТР.	КАЛЯКИНА	<i>Калякина</i>	
ГЛ. ИНЖ.	ШАХОВА	<i>Шахова</i>	
ГИП	ШАХОВА	<i>Шахова</i>	
РУК. ТР.	КАЛЯКИНА	<i>Калякина</i>	
СП. ИНЖ.	ЧЕРПАКОВА	<i>Черпакова</i>	
СП. ТЕХН.	ДОМРАЧЕВА	<i>Домрачева</i>	

1.241-1.35-0.0 ТО

Техническое описание

Стадия Лист Листов

Р 1 7
ЦНИИЭП
УЧЕБНЫХ ЗДАНИЙ

23145

7

ФОРМАТ А4

нагрузки, приложенные к изделию.

Состав нагрузок без учёта собственного веса приведён в таблице :

Вид нагрузки	Величина нагрузки в кПа (кгс/м ²) для панелей		
	П...-4,5АтГУСТ	П...-6АтГУСТ	П...-8АтГУСТ
расчётная	4,4 (450)	5,90 (600)	7,85 (800)
нормативная	3,7 (375)	4,90 (500)	6,60 (670)
длительно действующая часть нормативной нагрузки	2,55 (260)	3,80 (385)	5,40 (555)

Собственный вес панелей шириной 990 и 1190 мм: расчётный - 3,3кПа (340 кгс/м²), нормативный - 3,0 кПа (310 кгс/м²); собственный вес панелей шириной 1490 мм :расчётный -3,5 кПа (360 кгс/м²), нормативный - 3,2 кПа (325 кгс/м²).

1.6.Максимальное значение начального предварительного напряжения принять $\sigma_{sp} = 461$ МПа (4700 кгс/см²).

1.7.Заготовку арматуры производить в соответствии с "Руководством по технологии изготовления предварительно напряжённых железобетонных конструкций " (Москва, Стройиздат, 1975г).

1.8.Длина натягиваемых стержней на рабочих чертежах показана на равной длине панелей без учёта длины выпусков для захватов.Длину заготовки натягиваемых стержней определять с учётом захватных приспособлений, применяемых на заводе.

1.9.На опорных участках панелей установлены корытообразные сетки для восприятия местных напряжений в зоне заанкеривания напрягаемых стержней.

1.10.По всей длине верхней зоны панелей установлена сварная сетка.

1.11.Арматурные изделия запроектированы из условия изготовления их на автоматических линиях. Сварку сеток и каркасов производить с нормируемой прочностью в соответствии с требованиями ГОСТ 10922-75 и ГОСТ 14098-85 (тип сварного соединения - К1-Кт).

1.241-1.35-0.0 TO

ЛИСТ

2

ФОРМАТ А4

1.12.Глубина опирания панелей должна быть не менее 100 мм по всей ширине панели.

1.13.Швы между панелями заделать бетоном класса В15 или цементным раствором марки М 200.

2.ХРАНЕНИЕ , ТРАНСПОРТИРОВАНИЕ И МОНТАЖ.

2.1.Подъём панелей при транспортировании и монтаже осуществлять с помощью самобалансирующих траверс за 4 петли.

2.2.Места опирания панелей при складировании и транспортировании принимаются на расстоянии 350 мм от торцов по всей ширине панели.

ИНВ.№ПОЗЛ, ПОДПИСЬ ДАТА

1.241-1.35-0.0 TO

ЛИСТ

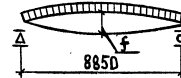
3

ФОРМАТ А4

23145 8

ИНВ.№ ПОСЛ, ПОДПИСЬ ДАТА

СХЕМА ОПИРАНИЯ И ЗАГРУЖЕНИЯ
ПРИ ИСПЫТАНИИ



При проведении испытаний следует
руководствоваться указаниями ГОСТ 8829-85

Таблица 1

Проверка прочности

Вид разрушения и величина коэффициента „С“

Марка панели	Площадь загружения при испытании см x см	Вид разрушения и величина коэффициента „С“								
		Текучесть стали продольной растянутой арматуры в нормальном сечении до наступления раздробления бетона сжатой зоны, С=1,35			Текучесть стали растянутой продольной и поперечной арматуры в наклонном сечении до наступления раздробления бетона сжатой зоны над наклонной трещиной, С=1,4			Разрыв продольной растянутой арматуры и раздробление бетона сжатой зоны в нормальном и наклонном сечении до наступления текучести стали, С=1,6		
		Величина разрушающей нагрузки к Па (кгс/м ²)			Величина разрушающей нагрузки к Па (кгс/м ²)			Величина разрушающей нагрузки к Па (кгс/м ²)		
		При которой изделия признаются годными (прилож. 3. п. 1)		При которой требуются повторные испытания (п.6.1.2а)	При которой изделия признаются годными (прилож. 3. п. 1)		При которой требуются повторные испытания (п.6.1.2а)	При которой изделия признаются годными (прилож. 3. п. 1)		При которой требуются повторные испытания (п.6.1.2г)
С учетом собственного веса изделия		За вычетом собственного веса изделия	За вычетом собственного веса изделия		С учетом собственного веса изделия	За вычетом собственного веса изделия	За вычетом собственного веса изделия		С учетом собственного веса изделия	
П90.10-4,5АтIVCT	885×96	10,5 (1070)	7,4 (760)	6,3 (645)	10,9 (1105)	7,8 (795)	6,6 (675)	12,4 (1265)	9,4 (955)	<9,4 (955)
П90.10-6АтIVCT	885×96	12,4 (1270)	9,4 (960)	8,0 (815)	12,9 (1315)	9,9 (1005)	8,4 (855)	14,8 (1505)	11,7 (1195)	<11,7 (955)
П90.10-8АтIVCT	885×96	15,1 (1540)	12,0 (1230)	10,2 (1045)	15,6 (1595)	12,6 (1285)	10,7 (1095)	17,9 (1825)	14,9 (1515)	<14,9 (1515)
П90.12-4,5АтIVCT	885×116	10,5 (1070)	7,4 (760)	6,3 (645)	10,9 (1105)	7,8 (795)	6,6 (675)	12,4 (1265)	9,4 (955)	<9,4 (955)
П90.12-6АтIVCT	885×116	12,4 (1270)	9,4 (960)	8,0 (815)	12,9 (1315)	9,9 (1005)	8,4 (855)	14,8 (1505)	11,7 (1195)	<11,7 (1195)
П90.12-8АтIVCT	885×116	15,1 (1540)	12,0 (1230)	10,2 (1045)	15,6 (1595)	12,6 (1285)	10,7 (1095)	17,9 (1825)	14,9 (1515)	<14,9 (1515)
П90.15-4,5АтIVCT	885×146	10,7 (1095)	7,5 (770)	6,4 (655)	11,1 (1135)	7,9 (810)	6,7 (690)	12,7 (1295)	9,5 (970)	<9,5 (970)
П90.15-6АтIVCT	885×146	12,7 (1295)	9,5 (970)	8,1 (825)	13,2 (1345)	10,0 (1020)	8,5 (865)	15,1 (1535)	11,9 (1210)	<11,9 (1210)
П90.15-8АтIVCT	885×146	15,4 (1565)	12,2 (1240)	10,3 (1055)	15,9 (1625)	12,7 (1300)	10,8 (1105)	18,2 (1855)	15,0 (1530)	<15,0 (1530)

1.241-1.35 - 0.0 TO

Лист

4

Таблица 2

Таблица 3

МАРКА ПАНЕЛИ	ПРОВЕРКА ТРЕЩИНОСТОЙКОСТИ				ПРОВЕРКА ЖЕСТКОСТИ					
	Контрольная нагрузка за вычетом собственного веса изделия кПа (кгс/м ²) для случая испытания в возрасте (прилож.Зп.5)			Контрольная ширина раскрытия трещин, при которой изделие признается годным Δt , мм (прилож.Зп.6)	Контрольная нагрузка за вычетом собственного веса изделия кПа (кгс/м ²) для случая испытания в возрасте (прилож.Зп.п.2.5)			Контрольный прогиб от контрольной нагрузки f_k^* , мм для случая испытания в возрасте (прилож.Зп.п.2.5)		
	14 суток	28 суток	100 суток		14 суток	28 суток	100 суток	14 суток	28 суток	100 суток
П90.10-4,5АтVCT	4,5(460)	4,2(430)	3,7(375)	$\leq 0,25$	3,2(330)	3,0(305)	2,5(260)	11,9	11,0	9,4
П90.10-6АтVCT	5,9(600)	5,5(565)	4,9(500)	$\leq 0,25$	4,6(470)	4,3(440)	3,8(385)	16,8	15,7	13,7
П90.10-8АтVCT	7,8(795)	7,4(750)	6,6(670)	$\leq 0,25$	6,5(665)	6,1(625)	5,5(555)	21,8	20,6	18,2
П90.12-4,5АтVCT	4,5(460)	4,2(430)	3,7(375)	$\leq 0,25$	3,2(330)	3,0(305)	2,5(260)	11,9	11,0	9,4
П90.12-6АтVCT	5,9(600)	5,5(565)	4,9(500)	$\leq 0,25$	4,6(470)	4,3(440)	3,8(385)	16,8	15,7	13,7
П90.12-8АтVCT	7,8(795)	7,4(750)	6,6(670)	$\leq 0,25$	6,5(665)	6,1(625)	5,5(555)	21,4	20,1	17,8
П90.15-4,5АтVCT	4,5(460)	4,2(430)	3,7(375)	$\leq 0,25$	3,2(330)	3,0(305)	2,5(260)	11,7	10,8	9,2
П90.15-6АтVCT	5,9(605)	5,5(565)	4,9(500)	$\leq 0,25$	4,6(470)	4,3(440)	3,8(385)	16,5	15,4	13,4
П90.15-8АтVCT	7,8(795)	7,4(750)	6,6(670)	$\leq 0,25$	6,5(665)	6,1(625)	5,5(555)	21,5	20,2	17,8

* Контрольный прогиб f_k замеряется от нижней грани панели с момента начала загрузки ее на испытательном стенде контрольной нагрузкой.

1.241-1.35 -0.0 TO

Лист
5

ПРОДОЛЖЕНИЕ ТАБЛ. 3

МАРКА ПАНЕЛИ	ПРОВЕРКА ЖЕСТКОСТИ								
	$\frac{f_{\text{ПРОЕКТ.}}}{f_{\text{ПРЕД.}}}$ Для случая испытания в возрасте (п. 6.2.1)			Величина фактического прогиба /мм/ для случая испытания в возрасте (п.п. 6.2.2, 6.2.3)					
				При котором изделие признается годным			При котором требуется повторное испытание		
	14 СУТОК	28 СУТОК	100 СУТОК	14 СУТОК	28 СУТОК	100 СУТОК	14 СУТОК	28 СУТОК	100 СУТОК
П90.10-4,5АтIУСТ	0,91	0,87	0,84	$\leq 13,1$	$\leq 12,1$	$\leq 11,2$	$> 13,1, \text{ но } \leq 13,6$	$> 12,1, \text{ но } \leq 12,6$	$> 11,2, \text{ но } \leq 12,2$
П90.10-6АтIУСТ	1,09	1,04	0,97	$\leq 18,5$	$\leq 17,3$	$\leq 15,1$	$> 18,5, \text{ но } \leq 19,3$	$> 17,3, \text{ но } \leq 18,1$	$> 15,1, \text{ но } \leq 15,8$
П90.10-8АтIУСТ	1,10	1,05	0,99	$\leq 24,0$	$\leq 22,6$	$\leq 20,0$	$> 24,0, \text{ но } \leq 25,1$	$> 22,6, \text{ но } \leq 23,6$	$> 20,0, \text{ но } \leq 20,9$
П90.12-4,5АтIУСТ	0,93	0,90	0,83	$\leq 13,1$	$\leq 12,1$	$\leq 11,2$	$> 13,1, \text{ но } \leq 13,6$	$> 12,1, \text{ но } \leq 12,6$	$> 11,2, \text{ но } \leq 12,2$
П90.12-6АтIУСТ	1,08	1,04	0,96	$\leq 18,4$	$\leq 17,2$	$\leq 15,0$	$> 18,5, \text{ но } \leq 19,3$	$> 17,2, \text{ но } \leq 18,0$	$> 15,0, \text{ но } \leq 15,7$
П90.12-8АтIУСТ	1,08	1,04	1,00	$\leq 23,6$	$\leq 22,2$	$\leq 19,7$	$> 23,6, \text{ но } \leq 24,6$	$> 22,2, \text{ но } \leq 23,2$	$> 19,7, \text{ но } \leq 20,6$
П90.15-4,5АтIУСТ	0,93	0,89	0,82	$\leq 12,9$	$\leq 11,9$	$\leq 11,0$	$> 12,9, \text{ но } \leq 13,4$	$> 11,9, \text{ но } \leq 12,4$	$> 11,0, \text{ но } \leq 11,9$
П90.15-6АтIУСТ	1,05	1,01	0,94	$\leq 18,1$	$\leq 16,9$	$\leq 14,8$	$> 18,1, \text{ но } \leq 18,9$	$> 16,9, \text{ но } \leq 17,7$	$> 14,8, \text{ но } \leq 15,4$
П90.15-8АтIУСТ	1,16	1,11	0,98	$\leq 23,6$	$\leq 22,2$	$\leq 19,7$	$> 23,6, \text{ но } \leq 24,7$	$> 22,2, \text{ но } \leq 23,2$	$> 19,7, \text{ но } \leq 20,6$

ИНВ. № ПДАД, ПОДПИСЬ И ДАТА ВЗЛ. ИНВ. №

1.241-1.35 - 0.0 TO

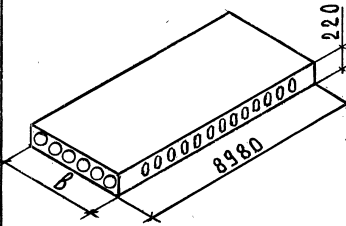
Лист

6

23145 11

ФОРМАТ А3

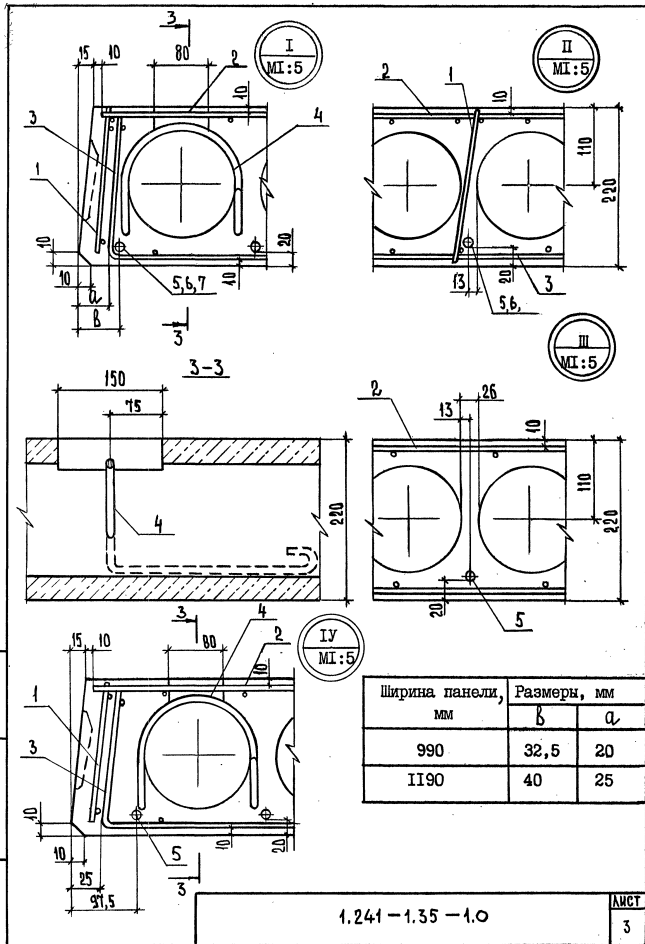
Номенклатура панелей перекрытий

Эскиз	Марка панели	b,		Класс бетона	Расход материалов				Масса, т	
		мм	см		Бетон, м ³	Сталь, кг				
						Всего		Приведённая к стали класса А-I		
						на изделие	на 1м ² изделия	на изделие		на 1м ² изделия
	П 90.10-4,5АтIVCT	990	11,97	B30	I,05	74,35	8,36	134,63	15,14	2,62
	П 90.10-6АтIVCT					90,03	10,13	164,91	18,55	
	П 90.10-8АтIVCT					127,19	14,31	236,76	26,63	
	П 90.12-4,5АтIVCT	1190	12,02	B30	I,27	86,78	8,12	153,29	14,34	3,17
	П 90.12-6АтIVCT					107,50	10,06	195,79	18,32	
	П 90.12-8АтIVCT					149,34	13,97	276,76	25,89	
	П 90.15-4,5АтIVCT	1490	12,67	B30	I,68	109,63	8,19	198,92	14,87	4,19
	П 90.15-6АтIVCT					139,37	10,42	256,24	19,15	
	П 90.15-8АтIVCT					187,93	14,05	350,16	26,43	
	П 90.10-4,5АтIVCT-I	990	12,12	B30	I,06	74,35	8,36	134,63	15,14	2,65
	П 90.10-6АтIVCT-I					90,03	10,13	164,91	18,55	
	П 90.10-8АтIVCT-I					127,19	14,31	236,76	26,63	
	П 90.12-4,5АтIVCT-I	1190	12,16	B30	I,28	86,78	8,12	153,29	14,34	3,20
	П 90.12-6АтIVCT-I					107,50	10,06	195,79	18,32	
	П 90.12-8АтIVCT-I					149,34	13,97	276,76	25,89	
	П 90.15-4,5АтIVCT-I	1490	12,81	B30	I,70	109,63	8,19	198,92	14,87	4,25
	П 90.15-6АтIVCT-I					139,37	10,42	256,24	19,15	
	П 90.15-8АтIVCT-I					187,93	14,05	350,16	26,43	

1.241-1.35-0.0 TO

Лист

7

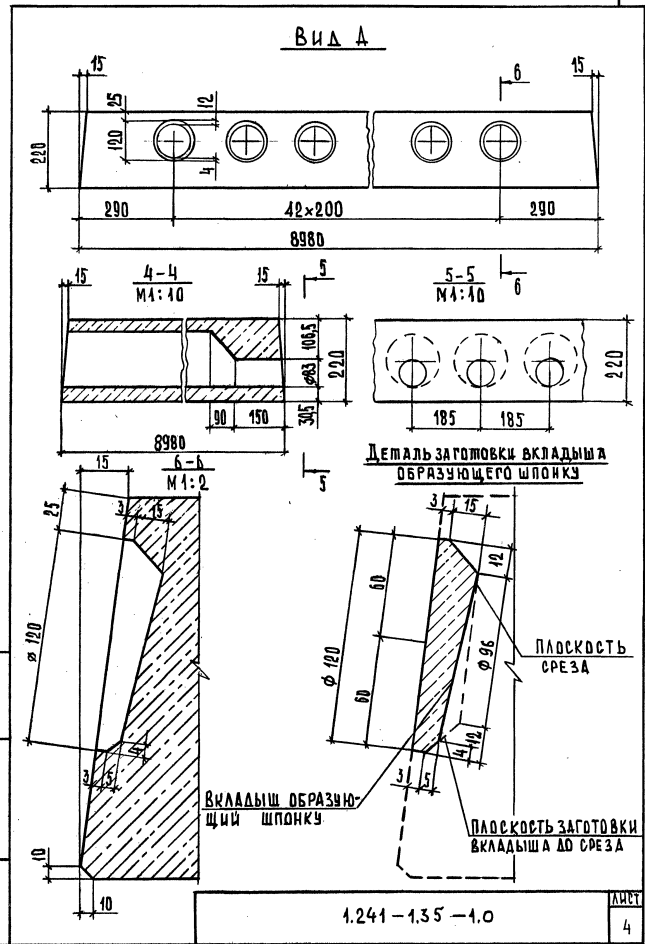


1.241-1.35-1.0

ЛИСТ

3

ФОРМАТ А4



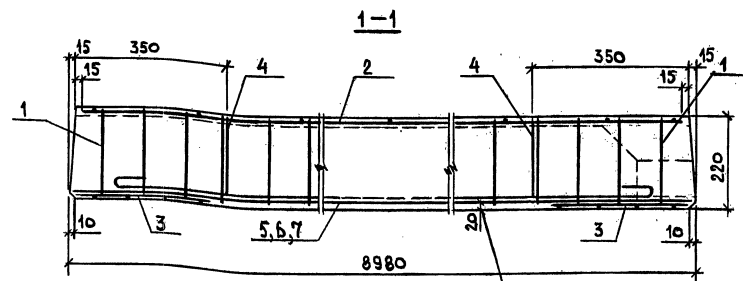
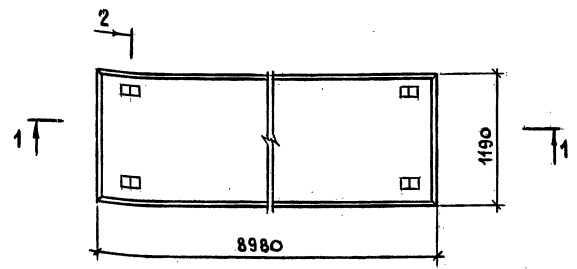
1.241-1.35-1.0

ЛИСТ

4

ФОРМАТ А4

23145 14



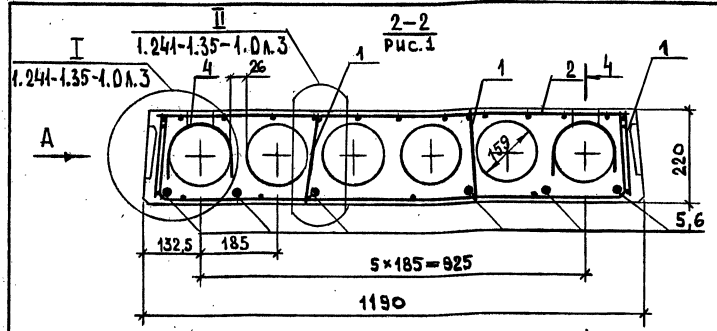
Защитный слой до низа рабочей арматуры - 20мм

МАРКА ПАНЕЛИ	Рис.	Масса, Т
П90.12-4.5Ат IУСТ	1	3,17
П90.12-6Ат IУСТ	1	
П90.12-8Ат IУСТ	2	

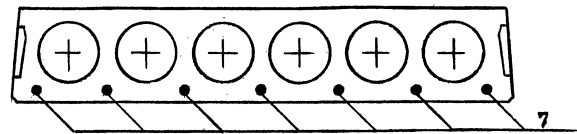
Вид А и сечение 4-4 см. документ 1.241-1.35-1.0 лист 4.

Исполн.	ГРЕКОВ	24.03
Н.контр.	КАЛЯПИНА	
Гл.инж.	ШАХОВА	
ТИП	ШАХОВА	
Рук.гр.	КАЛЯПИНА	
Ст.инж.	ЧЕРПАКОВА	
Ст.техн.	ДОМРАЧЕВА	

1.241-1.35 -2.0		
Панель перекрытия П90.12	Стадия	Лист
	Р	1 2
ЦНИИЭП УЧЕБНЫХ ЗАДАНИЙ		
ФОРМАТ А4		



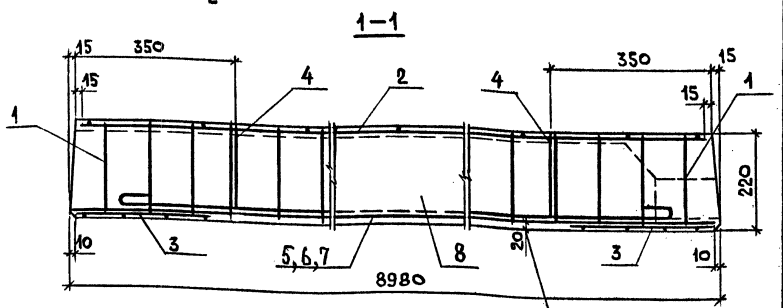
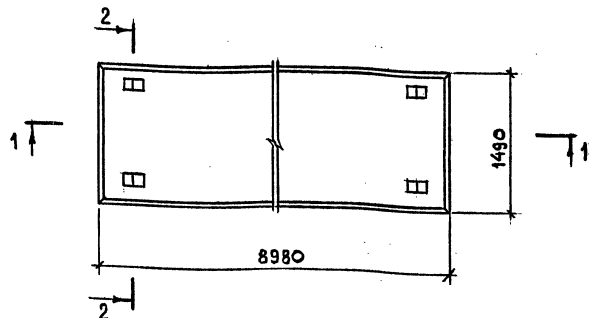
2-2
Рис.2, остальное см. Рис.1



Поз.	НАИМЕНОВАНИЕ	Кол-да панель П90.12-			ОБОЗНАЧЕНИЕ ДОКУМЕНТА
		4.5Ат IУСТ	6Ат IУСТ	8Ат IУСТ	
1	КАРКАС КР1	8	8	8	1.241-1.35 -1.1
	КР2			8	
2	СЕТКА С2	1			1.241-1.35 -1.2
	С4		1	1	1.241-1.35 -2.1
3	С8	2	2	2	1.241-1.35 -3.3
4	ПЕТЛЯ СТРОПОВОЧНАЯ П2 СТЕРЖЕНЬ НАПРЯГАЕМЫЙ ГОСТ 10884-81, l=8980	4	4	4	1.241-1.35 -0.1
5	∅14 Ат IУСТ; 10,84 кг	6			БЕЗ ЧЕРТ.
6	∅16 Ат IУСТ; 14,17 кг		6		БЕЗ ЧЕРТ.
7	∅18 Ат IУСТ; 17,94 кг			7	БЕЗ ЧЕРТ.
8	БЕТОН КЛАССА В30, м ³	1,27	1,27	1,27	

Исполн. ПОДПИСЬ И ДАТА

1.241-1.35 -2.0		Лист 2
-----------------	--	-----------



Защитный слой до низа рабочей арматуры - 20мм

МАРКА ПАНЕЛИ	РИС.	МАССА, Т
П 90.15-4,5 АТ IV СТ	1	4,19
П 90.15-6 АТ IV СТ	2	
П 90.15-8 АТ IV СТ	2	

ВИД А И СЕЧЕНИЕ 4-4 СМ. ДОКУМЕНТ 1.241-1.35-1.0 ЛИСТ 4.

Имя, Подпись и Дата

Имя, Подпись и Дата	Имя, Подпись и Дата
Имя, Подпись и Дата	Имя, Подпись и Дата
Имя, Подпись и Дата	Имя, Подпись и Дата
Имя, Подпись и Дата	Имя, Подпись и Дата
Имя, Подпись и Дата	Имя, Подпись и Дата
Имя, Подпись и Дата	Имя, Подпись и Дата
Имя, Подпись и Дата	Имя, Подпись и Дата
Имя, Подпись и Дата	Имя, Подпись и Дата

1.241-1.35-3.0	
Панель перекрытия П 90.15	Стандия Лист Листов
	Р 1 2
ЦНИИЭП УЧЕБНЫХ ЗДАНИЙ	

ФОРМАТ А4

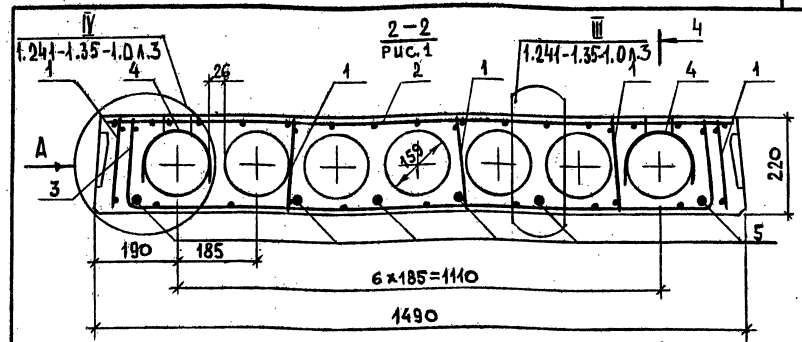
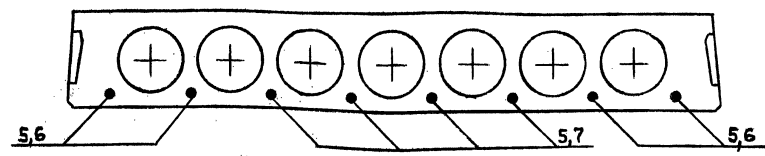


РИС. 2, ОСТАЛЬНОЕ СМ. РИС. 1

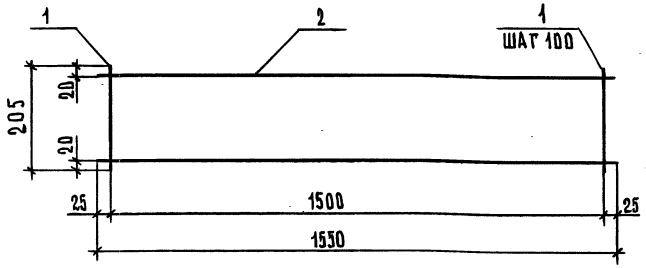


Имя, Подпись и Дата

Поз.	НАИМЕНОВАНИЕ	КОЛ. НА ПАНЕЛЬ П 90.15 -			ОБОЗНАЧЕНИЕ ДОКУМЕНТА
		4,5 АТ IV СТ	6 АТ IV СТ	8 АТ IV СТ	
1	КАРКАС КР1	10	10		1.241-1.35-1.1
	КАРКАС КР2			10	
2	СЕТКА С5	1			1.241-1.35-3.1
	СЕТКА С6		1	1	
3	СЕТКА С9	2	2	2	1.241-1.35-3.3
	ПЕТЛЯ СТРОПОВОЧНАЯ П2	4	4	4	
4	СТЕРЖЕНЬ НАПРЯГАЕМЫЙ				1.241-1.35-0.1
	ГОСТ 10884-81, L=8980				
5	φ16 АТ IV СТ; 14,17 кг	6	8		БЕЗ ЧЕРТ.
6	φ18 АТ IV СТ; 17,94 кг			4	БЕЗ ЧЕРТ.
7	φ20 АТ IV СТ; 22,14 кг			4	БЕЗ ЧЕРТ.
8	БЕТОН В30, М ³	1,68	1,68	1,68	

1.241-1.35-3.0

Лист 2



МАРКА НАРКАСА	Поз.	НАИМЕНОВАНИЕ	КОЛ.	МАССА ЕД. КГ	МАССА, КГ
КР 1	1	Ø4 ВР I, l = 205	16	0,02	0,60
	2	Ø4 ВР I, l = 1550	2	0,14	
КР 2	1	Ø4 ВР I, l = 205	16	0,02	0,76
	2	Ø5 ВР I, l = 1550	2	0,22	

Арматура класса ВР-I по ГОСТ 6727-80*

ИНВ.№ ПОДЛ. ПОДПИСЬ И ДАТА ВЗАР.ИНВ.№

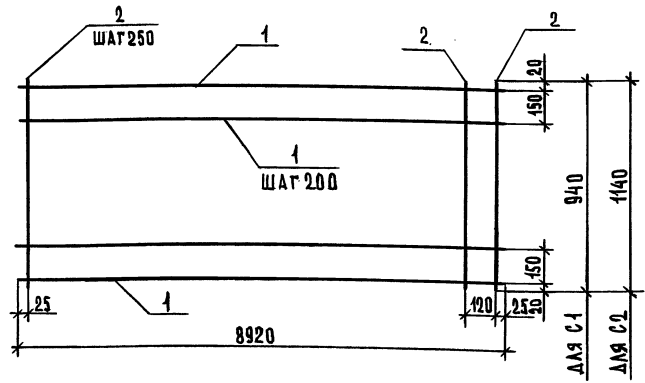
Нач.ОМД	ГРЕКОВ	<i>Грек</i>	24.03
И.КОНТР.	КАЛЯКИНА	<i>Кал</i>	
ГЛ.ИНЖ.	ШАХОВА	<i>Шах</i>	
ГИП	ШАХОВА	<i>Шах</i>	
РУК.ГР.	КАЛЯКИНА	<i>Кал</i>	
Ст.ИНЖ.	ЧЕРПАКОВА	<i>Черп</i>	
Ст.ТЕХН.	ВАЛОВА	<i>Вал</i>	

1.241-1.35-1.1

НАРКАС КР (КР1, КР2)

Стадия Лист Листов
Р 1

ЦНИИЭП
УЧЕБНЫХ ЗДАНИЙ
ФОРМАТ А4



МАРКА СЕТКИ	Поз.	НАИМЕНОВАНИЕ	КОЛ.	МАССА ЕД. КГ	МАССА, КГ
С 1	1	Ø4 ВР I, l = 8920	6	0,82	6,77
	2	Ø3 ВР I, l = 940	37	0,05	
С 2	1	Ø4 ВР I, l = 8920	7	0,82	7,96
	2	Ø3 ВР I, l = 1140	37	0,06	

Арматура класса ВР-I по ГОСТ 6727-80*

ИНВ.№ ПОДЛ. ПОДПИСЬ И ДАТА ВЗАР.ИНВ.№

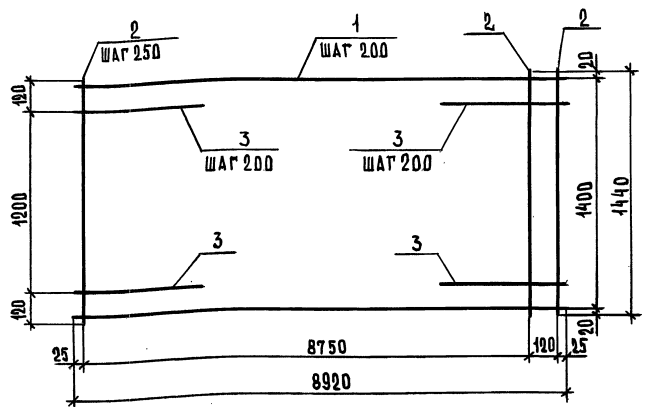
Нач.ОМД	ГРЕКОВ	<i>Грек</i>	24.03
И.КОНТР.	КАЛЯКИНА	<i>Кал</i>	
ГЛ.ИНЖ.	ШАХОВА	<i>Шах</i>	
ГИП	ШАХОВА	<i>Шах</i>	
РУК.ГР.	КАЛЯКИНА	<i>Кал</i>	
Ст.ИНЖ.	ЧЕРПАКОВА	<i>Черп</i>	
Ст.ТЕХН.	ВАЛОВА	<i>Вал</i>	

1.241-1.35-1.2

СЕТКА С (С1, С2)

Стадия Лист Листов
Р 1

ЦНИИЭП
УЧЕБНЫХ ЗДАНИЙ
ФОРМАТ А4



Поз.	НАИМЕНОВАНИЕ	КОЛ.	МАССА ЕД. МГ	МАССА, кг
1	φ4 Вр I, l = 8920	8	0,82	10,55
2	φ3 Вр I, l = 1440	37	0,07	
3	φ5 Вр I, l = 700	14	0,10	

Арматура класса Вр-I по ГОСТ 6727-80*

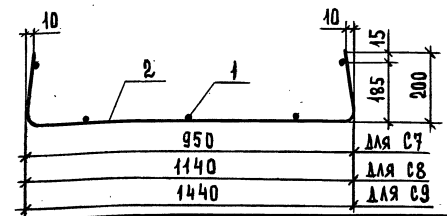
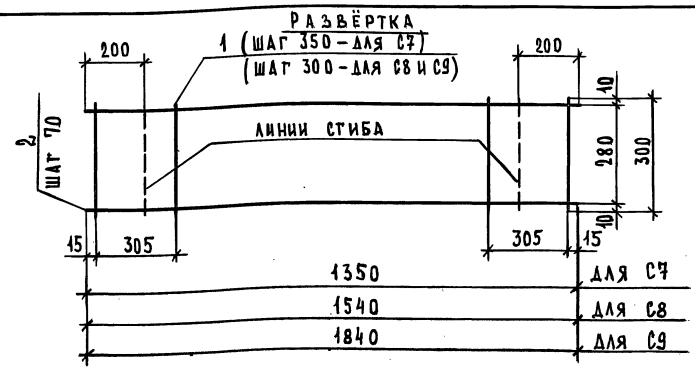
ИВ.С.ПОДЛ. ПОДПИСЬ И ДАТА ВЗЯТИЯ № 24.03

ИВ.С.ПОДЛ.	ПОДПИСЬ И ДАТА	ВЗЯТИЯ №
ИВ.С.ПОДЛ.	ПОДПИСЬ И ДАТА	ВЗЯТИЯ №

1.241-1.35-3.2

СТАНЦИЯ Лист Листов
Р 1

ЦНИИЭП
УЧЕБНЫХ ЗДАНИЙ
ФОРМАТ А4



МАРКА СЕТКИ	Поз.	НАИМЕНОВАНИЕ	КОЛ.	МАССА ЕД. МГ	МАССА, кг
С7	1	φ3 Вр I, l = 300	5	0,02	1,05
	2	φ5 Вр I, l = 1350	5	0,19	
С8	1	φ3 Вр I, l = 300	6	0,02	1,22
	2	φ5 Вр I, l = 1540	5	0,22	
С9	1	φ3 Вр I, l = 300	7	0,02	1,49
	2	φ5 Вр I, l = 1840	5	0,27	

Арматура класса Вр-I по ГОСТ 6727-80*

ИВ.С.ПОДЛ. ПОДПИСЬ И ДАТА ВЗЯТИЯ № 24.03

ИВ.С.ПОДЛ.	ПОДПИСЬ И ДАТА	ВЗЯТИЯ №
ИВ.С.ПОДЛ.	ПОДПИСЬ И ДАТА	ВЗЯТИЯ №

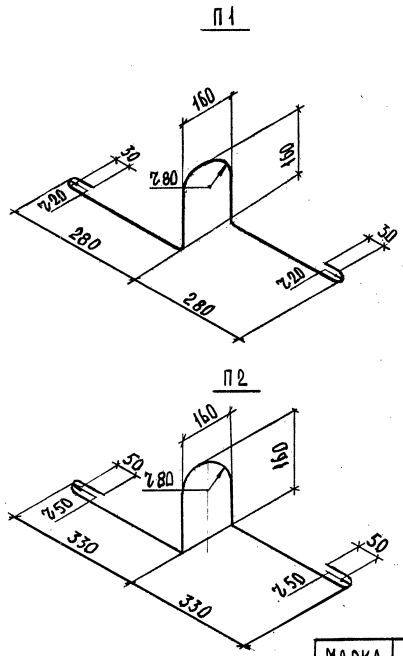
1.241-1.3 -3.3

СТАНЦИЯ Лист Листов
Р 1

ЦНИИЭП
УЧЕБНЫХ ЗДАНИЙ
ФОРМАТ А4

ИНВ. № ПОЛА	ПОДПИСЬ И ДАТА	ВЗН. ИНВ. №	
НАЧ. ОТА	ГРЕКОВ <i>Григорий</i>	24.03	
Н. КОНТР.	КАЛЯПИНА <i>Катерина</i>		
П. ИНЖ.	ШАХОВА <i>Ольга</i>		
Г. П.	ШАХОВА <i>Ольга</i>		
РУК. ГР.	КАЛЯПИНА <i>Катерина</i>		
СТ. ИНЖ.	ЧЕРНЯКОВА <i>Елена</i>		
ТЕХН.	БАЛДВА <i>Валерия</i>		

1.241-1.35-01			
ПЕТЛЯ СТРОПОВОЧНАЯ п (п1, п2)			
СТАДИЯ	ЛИСТ	ЛИСТОВ	
Р		1	
ЦНИИЭП УЧЕБНЫХ ЗАДАНИЙ			



МАРКА ПЕТЛИ	Ф, ММ	Л, ММ	МАССА, КГ
п1	12АТ	1120	1,00
п2	14АТ	1340	1,62

Арматура класса А-І по ГОСТ 5781-82*

ИНВ. № ПОЛА	ПОДПИСЬ И ДАТА	ВЗН. ИНВ. №
-------------	----------------	-------------

МАРКА ПАНЕЛИ	НАПРЯГАЕМАЯ АРМАТУРА КЛАССА		ИЗДЕЛИЯ АРМАТУРНЫЕ					ОБЩИЙ РАСХОД
	АТ - IV С		А-I		ВР-I			
	ГОСТ 10884 - 81		ГОСТ 5781 - 82*		ГОСТ 6727 - 80*			
	Ф14	Ф16	Ф18	Ф20	ГОСТ 5781 - 82*	ГОСТ 6727 - 80*	ГОСТ 6727 - 80*	
П90.10 - 4,5 АТ IV СТ	56,68				4,00	4,00	4,00	17,67
П90.10 - 6 АТ IV СТ	71,76				4,00	4,00	4,00	18,27
П90.10 - 8 АТ IV СТ	107,64				4,00	4,00	4,00	19,55
П90.12 - 4,5 АТ IV СТ	65,40				6,48	6,48	6,48	21,68
П90.12 - 6 АТ IV СТ	85,02				6,48	6,48	6,48	22,48
П90.12 - 8 АТ IV СТ	125,58				6,48	6,48	6,48	19,50
П90.15 - 4,5 АТ IV СТ	85,02				6,48	6,48	6,48	24,61
П90.15 - 6 АТ IV СТ	113,36				6,48	6,48	6,48	26,01
П90.15 - 8 АТ IV СТ	160,32				6,48	6,48	6,48	27,61
					56,68	71,76	107,64	17,67
					107,64	107,64	107,64	18,27
					65,40	65,40	65,40	19,55
					85,02	85,02	85,02	21,68
					125,58	125,58	125,58	22,48
					85,02	85,02	85,02	24,61
					113,36	113,36	113,36	26,01
					160,32	160,32	160,32	27,61

НАЧ. ОТА	ГРЕКОВ <i>Григорий</i>	24.03
Н. КОНТР.	КАЛЯПИНА <i>Катерина</i>	
П. ИНЖ.	ШАХОВА <i>Ольга</i>	
Г. П.	ШАХОВА <i>Ольга</i>	
РУК. ГР.	КАЛЯПИНА <i>Катерина</i>	
СТ. ИНЖ.	ЧЕРНЯКОВА <i>Елена</i>	
ТЕХН.	БАЛДВА <i>Валерия</i>	

1.241-1.35-00РС	
ВЕДОМОСТЬ РАСХОДА А	СТАДИЯ ЛИСТ ЛИСТОВ
СТАЛИ	Р
ЦНИИЭП УЧЕБНЫХ ЗАДАНИЙ	
ФОРМАТ А4	

Шах